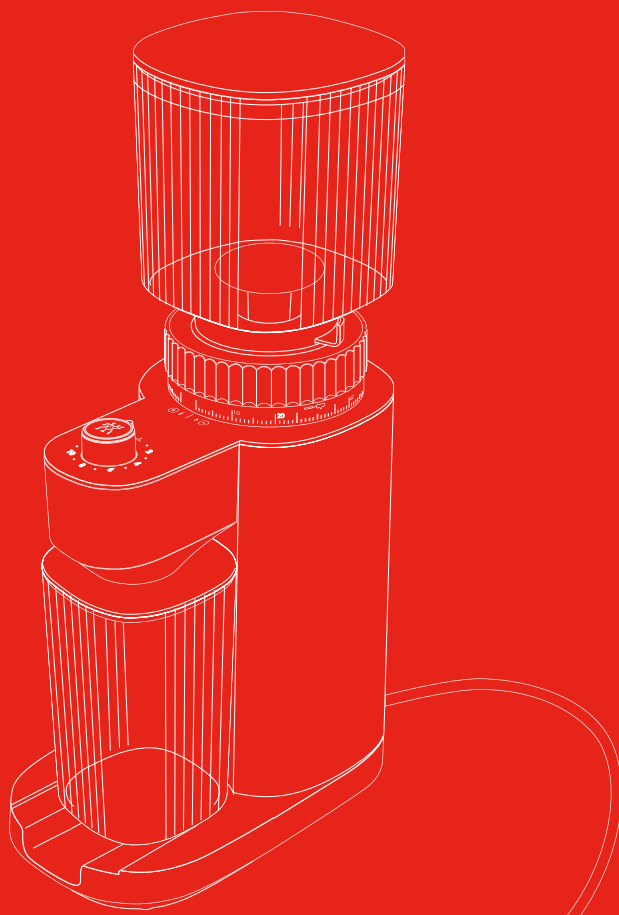




ZWILLING



Instrukcja obsługi

ZWILLING ENFINIGY® MŁYNEK DO KAWY

53104-6

Bezpieczeństwo

Przed użyciem młynka do kawy należy uważnie przeczytać niniejszą instrukcję obsługi. Niniejszą instrukcję obsługi należy przechowywać w bezpiecznym miejscu. Jeśli przekazujesz młynek do kawy osobie trzeciej, upewnij się, że dotychczas ją do produktu.

Nieprzestrzeganie instrukcji obsługi może prowadzić do poważnych obrażeń

lub uszkodzenia urządzenia. ZWILLING nie ponosi żadnej odpowiedzialności za szkody spowodowane nieprzestrzeganiem niniejszej instrukcji obsługi.

Ważne informacje dla Twojego bezpieczeństwa są specjalnie oznaczone. Należy ich bezwzględnie przestrzegać, aby uniknąć wypadków i uszkodzenia urządzenia.

Informacje dotyczące bezpieczeństwa

Młynek do kawy (zwany dalej „urządzeniem”) przeznaczony jest wyłącznie do mielenia ziaren kawy. Może być używany wyłącznie z akcesoriami dostarczonymi lub zatwierdzonymi przez firmę ZWILLING. Używaj urządzenia tylko w pomieszczeniach i chroń je przed wilgocią.

Każde inne użycie jest uważane za niewłaściwe i może spowodować obrażenia ciała lub uszkodzenie mienia.

Urządzenie przeznaczone jest wyłącznie do użytku domowego:

- zastosowanie w kuchniach pracowniczych w sklepach, biurach i innych powierzchniach handlowych
- w działalności rolniczej
- przez gości w hotelach, motelach i innych miejscach zamieszkania

Produkt nie jest przeznaczony do użytku komercyjnego.

Niektóre osoby są bardziej zagrożone na ryzyko:

To urządzenie może być używane przez

dzieci w wieku 8 lat i starsze oraz przez osoby o ograniczonej sprawności fizycznej, sensorycznej lub umysłowej lub bez doświadczenia i wiedzy, jeżeli takie dzieci i osoby są nadzorowane lub zostały poinstruowane w zakresie bezpiecznego użytkowania urządzenia i rozumieją zagrożenia wynikające z jego użytkowania.

Dzieci nie mogą bawić się urządzeniem. Czyszczenie i konserwacja mogą być przeprowadzane przez dzieci w wieku powyżej 8 lat wyłącznie pod nadzorem. Trzymaj dzieci z dala od materiału opakowaniowego. Stwarza ryzyko uduszenia.

Maksymalny czas pracy młynka wynosi około 60 s. Urządzenie jest zasilane prądem elektrycznym, dlatego istnieje niebezpieczeństwo porażenia prądem. Urządzenie należy podłączać wyłącznie do prawidłowo zainstalowanego gniazdka. Używaj urządzenia tylko wtedy, gdy napięcie podane na tabliczce znamionowej odpowiada napięciu w Twoim gniazdku.

Upewnij się, że przewód zasilający nie jest zagięty lub ściśnięty, oraz że przewód zasilający i urządzenie nie mają kontaktu ze źródłami ciepła (np. płyta kuchenna, płomienie gazowe).

Wyjmując wtyczkę z gniazdka, zawsze odłączaj ją bezpośrednio. Nie przenoś urządzenia trzymając za przewód zasilający.

Nigdy nie dotykaj wtyczki zasilania mokrymi rękami. Nie wkładaj żadnych przedmiotów do otworów w urządzeniu. Nigdy nie rozkręcaj urządzenia i nie dokonuj żadnych modyfikacji technicznych.

Dopóki wtyczka jest podłączona, wewnątrz urządzenia jest napięcie, nawet jeśli jest ono wyłączone.

Po każdym użyciu oraz w przypadku niebezpieczeństwa lub usterki należy natychmiast wyjąć wtyczkę z gniazdka. Z tego powodu gniazdko, do którego jest podłączona wtyczka urządzenia, powinno być zawsze łatwo dostępne.

Przed montażem, demontażem i czyszczeniem lub konserwacją należy odłączyć urządzenie od gniazdka.

Wyłącz urządzenie i odłącz od zasilania przed wymianą akcesoriów lub zbliżaniem się do części, które poruszają się podczas użytkowania.

Nie zanurzaj urządzenia w wodzie ani innych płynach.

Wadliwe urządzenie może prowadzić do szkód materialnych i obrażeń ciała:

Przed każdym użyciem należy sprawdzić urządzenie pod kątem uszkodzeń. W przypadku wykrycia jakichkolwiek uszkodzeń transportowych należy natychmiast skontaktować się ze sprzedawcą, u którego zakupiono urządzenie. Nigdy nie używaj wadliwego urządzenia lub wadliwych akcesoriów. Nigdy nie używaj urządzenia ani akcesoriów, które zostały upuszczone.

Urządzenie wymaga naprawy w przypadku awarii lub uszkodzenia przewodu zasilającego. Urządzenie nie zawiera żadnych części, które można naprawić samodzielnie.

Jeśli przewód zasilający jest uszkodzony, musi zostać wymieniony przez producenta, jego przedstawiciela serwisowego lub podobnie wykwalifikowaną osobę w celu uniknięcia zagrożenia.

W przypadku nieprawidłowej obsługi urządzenia może dojść do jego uszkodzenia.

Umieść urządzenie na suchej, równej i antypoślizgowej powierzchni.

Nie umieszczaj urządzenia na gorącej powierzchni lub w pobliżu silnych źródeł ciepła.

Nie pozwól, aby przewód zasilający zwisał.

Objaśnienie symboli



Niebezpieczeństwo śmierci na skutek porażenia prądem elektrycznym



Ryzyko szkód materialnych i urządzenia

Dane techniczne

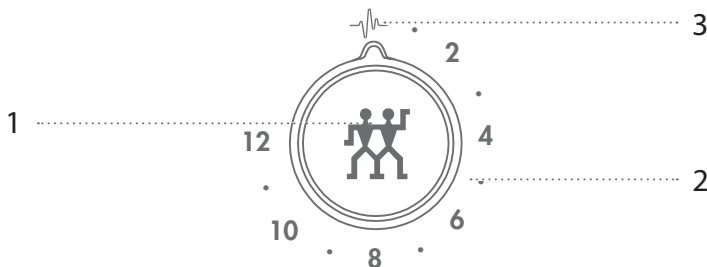
Zużycie energii / moc	135 - 150 W
Zasilanie	220 - 240 V / 50 - 60 Hz
Wymiary (Dł. x Szer. x Wys.)	400 x 124 x 212 mm
Masa	2.1 kg

Oznaczenia



Urządzenie jest zgodne z dyrektywami dotyczącymi oznakowania CE i UKCA.

Funkcje

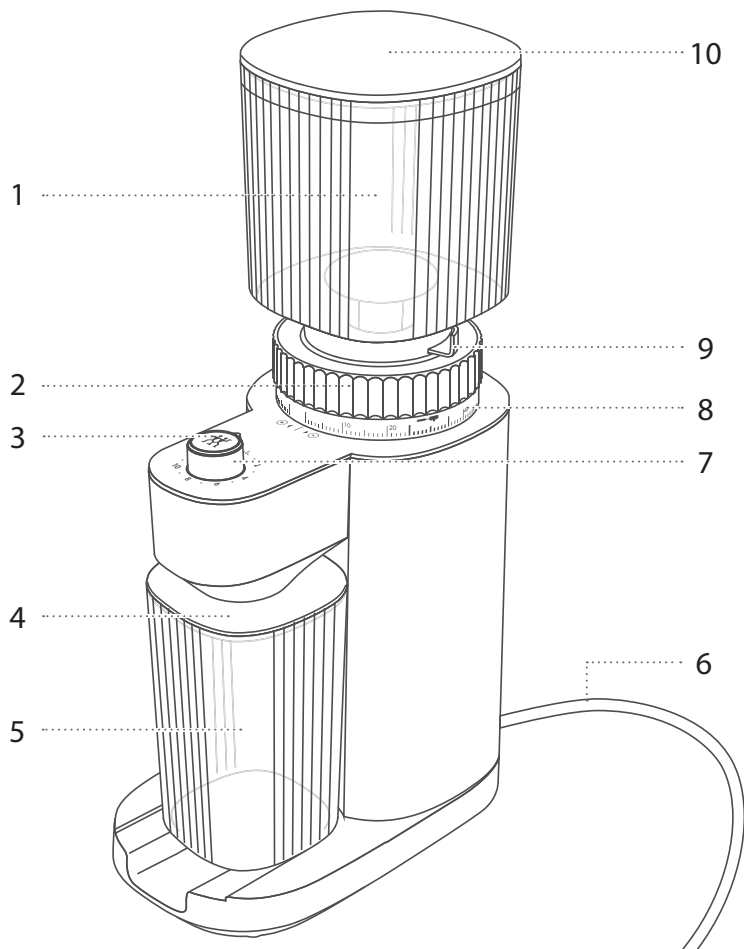


1 Włącznik / Wyłącznik

3 Tryb Pulse

2 Ilość kawy w zbiorniku

Przeгляд



1 Pojemnik na ziarna kawy

2 Pokrętko stopnia mielenia

3 Włącznik / Wyłącznik

4 Pokrywka pojemnika na zmieloną kawę

5 Pojemnik na zmieloną kawę

6 Kabel zasilający

7 Pokrętko wyboru ilości

8 Skala mielenia

9 Przesłona

10 Pokrywka pojemnika na ziarna kawy

Obsługa

Ciekawe fakty warte poznania

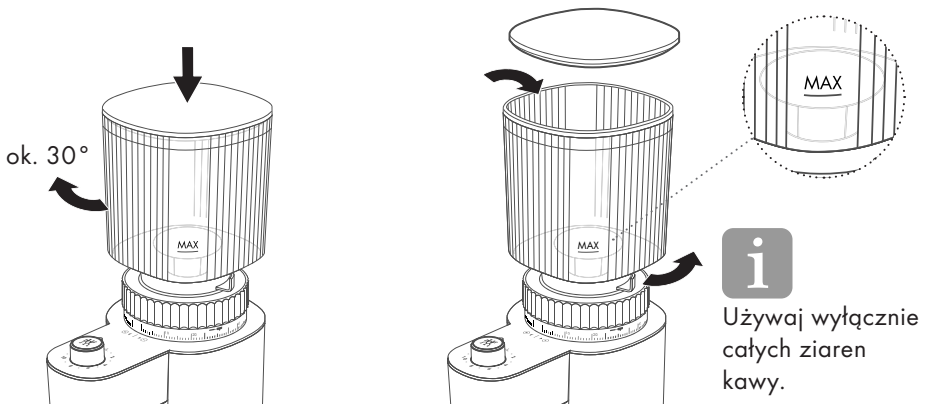
Kawa to czerwona wiśnia, która rośnie na drzewach kawowych lub krzewach. Właściwe ziarno kawy to nasiona znajdujące się wewnątrz wiśni. Smak napojów zawierających kawę zależy od jakości użytej kawy lub ziaren espresso. Warunkiem dobrego przygotowania napojów kawowych jest optymalne zmielenie palonych ziaren, ponieważ zwiększa to powierzchnię kontaktu z wodą, a tym samym uwalnianie aromatów.

Palone ziarno kawy zawiera ponad 1000 różnych smaków i aromatów. Po kilku minutach zmielona kawa traci już ponad 50% swojego aromatu. Dlatego eksperci od kawy zalecają przechowywanie całych ziaren w hermetycznych i nieprzepuszczających światła pojemnikach oraz mielenie w jednym czasie tylko tyle ziaren, ile potrzebujesz.

Stare ziarna kawy powodują nieprzyjemny smak. Dlatego należy ograniczyć do minimum ilość ziaren przechowywanych w pojemniku na ziarna kawy i używać do długotrwałego przechowywania hermetycznych i nieprzepuszczających światła pojemników.

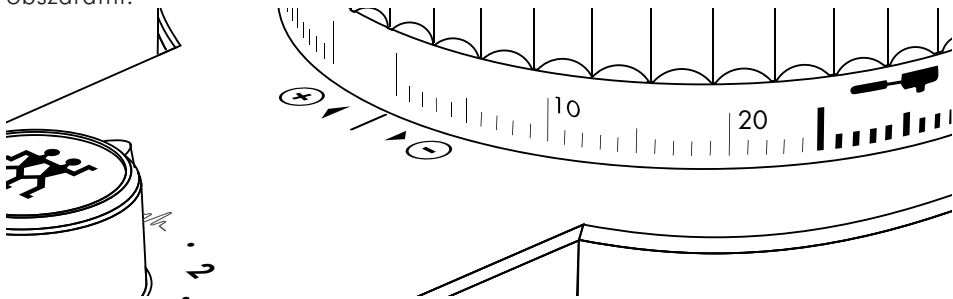
1 Przed pierwszym użyciem

Umieść pojemnik na ziarna kawy na urządzeniu lekko obrócony w kierunku przeciwnym do ruchu wskazówek zegara (ok. 30°). Dociśnij pojemnik na ziarna kawy i obróć go zgodnie z ruchem wskazówek zegara, aż usłyszysz kliknięcie. Włóż wtyczkę sieciową do odpowiedniego gniazdka (patrz dane techniczne). Wsyp ziarna kawy i otwórz przesłonę. Nie przekraczaj oznaczenia MAX na pojemniku na ziarna kawy dla ustawień mielenia od 0 do 35.




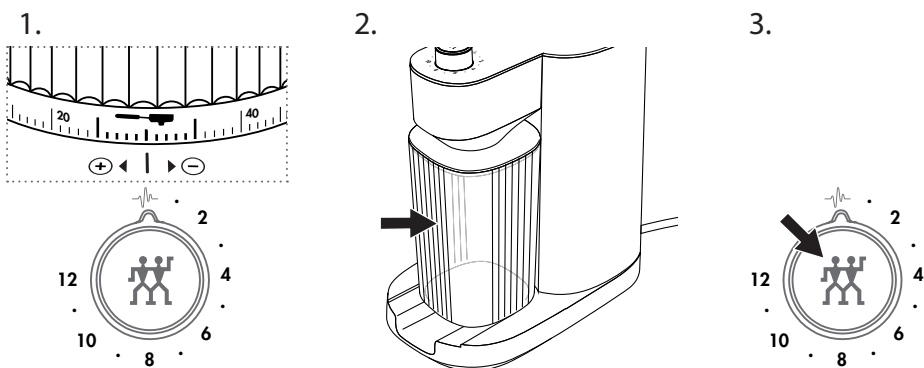
2 Ustawienia młynka

Różne ustawienia młynka umożliwiają zmianę wielkości ziaren mielonej kawy, po prostu obracając pokrętkę w prawo (- = drobniejsze) lub w lewo (+ = grubsze). Znalazienie odpowiednich ustawień jest bardzo ważne przy przygotowywaniu kawy. Istotną rolę odgrywają również inne czynniki, takie jak np. rodzaj kawy czy temperatura otoczenia. Dlatego idealny stopień mielenia nie istnieje. Każdy musi indywidualnie znaleźć właściwy rodzaj zmielenia. Skala mielenia pokazuje zaznaczone obszary z sugerowanymi rozmiarami zmielenia odpowiednio dla espresso, kawy przelewowej i french pressa. Jednak według osobistych upodobań optymalny rozmiar mielenia można znaleźć również poza tymi obszarami.

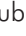


3 Mielenie ziaren do espresso

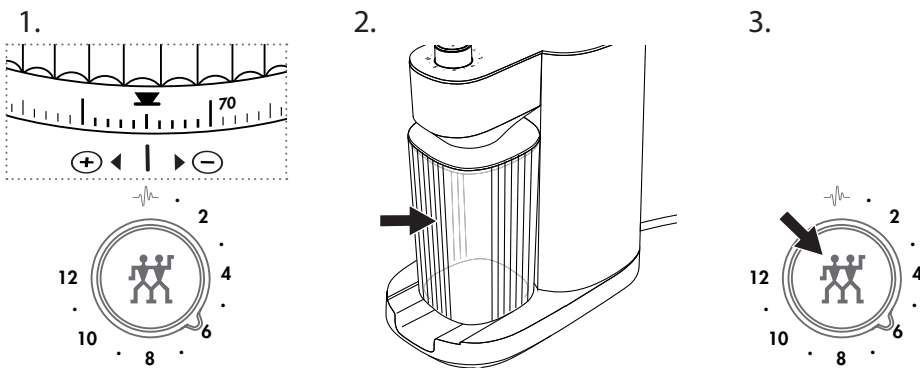
Ustaw skalę mielenia na obszar do espresso (od 15 do 35). Umieść pojemnik na zmieloną kawę lub trzymaj kolbę centralnie pod wylewką. Ustaw przełącznik w pozycji . Naciśnij środkowy przycisk, aby rozpocząć mielenie. Naciśnij ponownie, aby zatrzymać.




4 Mielenie ziaren do kawy przelewowej

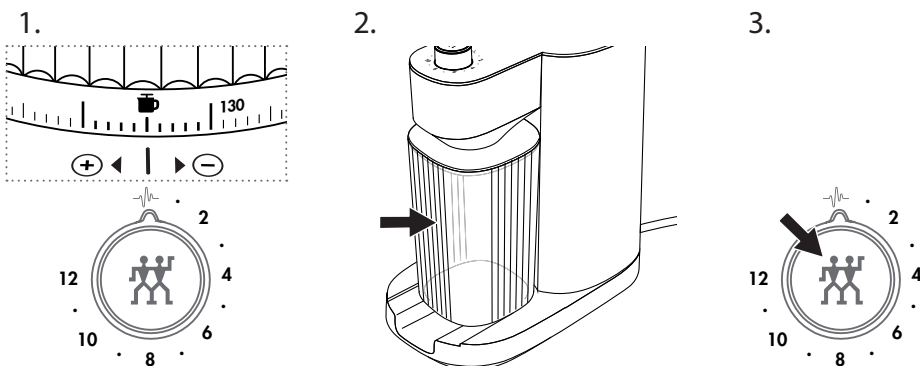
Ustaw skalę mielenia na obszar kawy przelewowej (pomiędzy 60 a 70). Umieść pojemnik na kawę mieloną lub koszyk przelewowy ekspresu do kawy ZWILLING ENFINIGY z pustym papierem lub filtrem stałym pod wylewką. Wybierz ilość docelową lub wybierz . Naciśnij środkowy przycisk, aby rozpocząć mielenie. Naciśnij ponownie, aby zatrzymać. Jeśli ilość docelowa jest wstępnie wybrana, mielenie zatrzymuje się automatycznie.

Uwaga: Zbyt mały rozmiar mielenia lub zbyt duże ilości ziaren mogą spowodować przepełnienie koszyka filtra.



5 Mielenie ziaren do french pressa

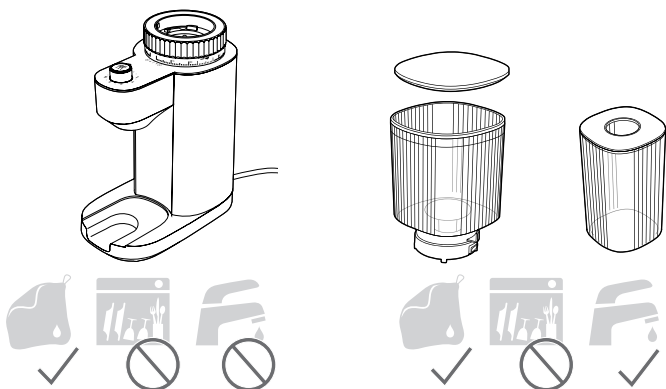
Ustaw skalę mielenia na obszar dla french pressa (pomiędzy 120 a 130). Umieść pojemnik na kawę mieloną pod wylewką. Ustaw przełącznik w pozycji . Naciśnij środkowy przycisk, aby rozpocząć mielenie. Naciśnij ponownie, aby zatrzymać.



Czyszczenie

1 Czyszczenie obudowy

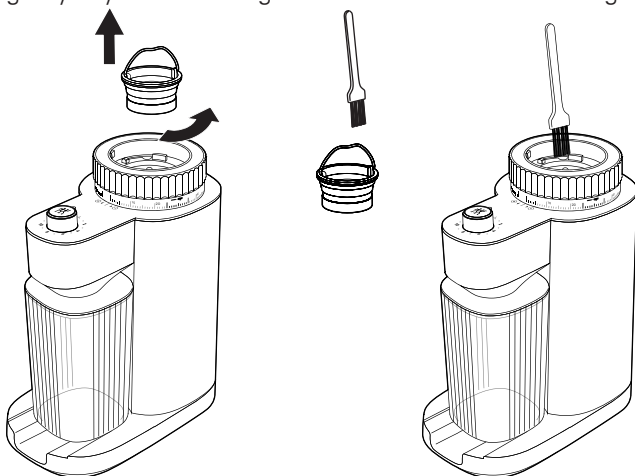
Urządzenie należy czyścić przynajmniej raz w tygodniu. Zawsze odłączaj urządzenie od gniazdka przed czyszczeniem. Oczyszcz zewnętrzne powierzchnie urządzenia miękką, wilgotną ściereczką. W przypadku silnych zabrudzeń można zastosować łagodny środek czyszczący. Wyjmij pusty pojemnik na kawę mieloną i pojemnik na kawę ziarnistą. Upewnij się, że przesłona jest zamknięta.



!
Wszystkie części muszą być całkowicie suche przed ponownym montażem.

2 Czyszczenie młynka

Zdejmij górny młynek za uchwyt, obracając go w kierunku przeciwnym do ruchu wskazówek zegara. Wyczyść górny i dolny młynek za pomocą pędzla. Ponownie włóż górny młynek i obróć zgodnie z ruchem wskazówek zegara.



!
Zawsze odłączaj urządzenie od gniazdka przed czyszczeniem.

Rozwiązywanie problemów

Problem	Prawdopodobna przyczyna	Rozwiązanie
Mechanizm mielenia nie działa.	Mielenie jest zbyt drobno ustawione.	Ustaw na grubsze mielenie.
	Mechanizm mielący jest zablokowany.	Wyczyść mechanizm mielący.

Obsługa klienta

W przypadku problemów z młynkiem prosimy o kontakt z naszym działem obsługi klienta.

Szczegółowe informacje na temat serwisu, napraw i gwarancji można znaleźć na stronie <https://zwilling.pl/info/gwarancja>.

ZWILLING J.A. HENCKELS AG

Gruenewalder Strasse 14–22
42657 Solingen
Germany

Akcesoria

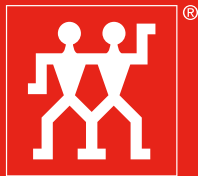
Odpowiednie akcesoria do Twojego urządzenia są dostępne na stronie www.zwilling.pl.

Utylizacja



Produkty z symbolem „przekreślonego kosza na śmieci” wymagają oddzielnej utylizacji starych urządzeń elektrycznych i elektronicznych (WEEE). Taki sprzęt może zawierać niebezpieczne substancje. Nie wyrzucaj urządzenia i jego opakowania jako niesortowanych odpadów domowych; zamiast tego zwróć urządzenie do wyznaczonego punktu zbiórki w celu recyklingu użytego sprzętu elektrycznego i elektronicznego. W ten sposób możesz przyczynić się do ochrony zasobów i środowiska. Aby uzyskać więcej informacji, skontaktuj się z lokalnymi władzami.

Dzieci nie mogą bawić się plastikowymi torbami i materiałami opakowaniowymi ze względu na możliwe obrażenia lub niebezpieczeństwo uduszenia. Przechowuj taki materiał w bezpieczny sposób lub usuwaj w sposób przyjazny dla środowiska.



ZWILLING



DOWNLOAD APP



ZWILLING J.A. Henckels AG
Gruenewalder Strasse 14-22 · 42657 Solingen
Germany · www.zwilling.com