



**KLC9050**

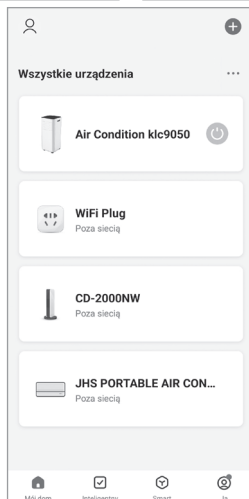
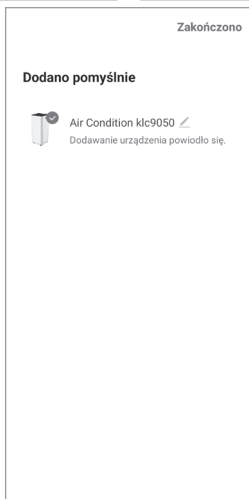
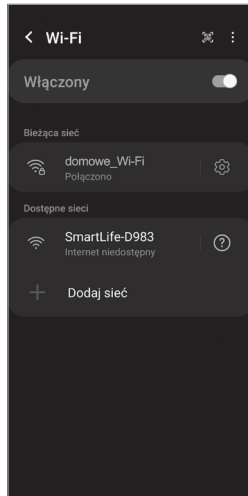
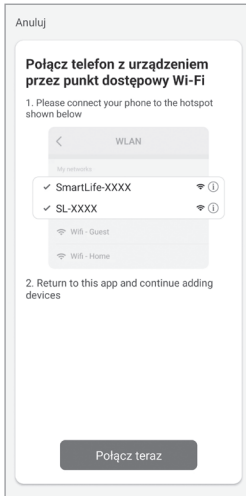
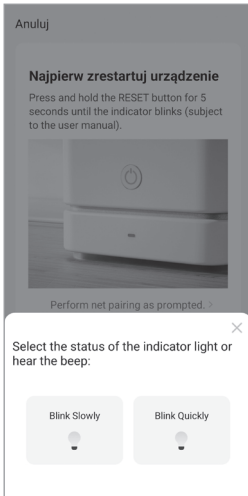
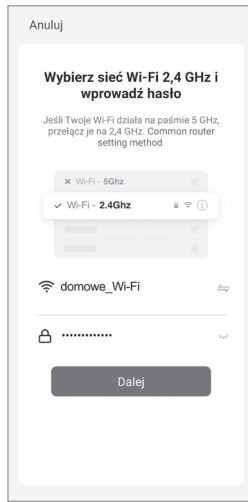
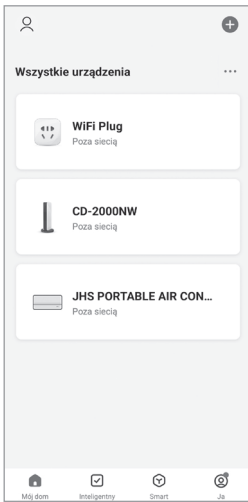
**/ PL / Instrukcja obsługi urządzenia za pomocą  
Wi-Fi i aplikacji**

**/ EN / Operations manual for the unit using  
Wi-Fi and an application**



**Wi-Fi**  
CONTROLLED

FOR:  
iOS  
ANDROID



## **Przed użyciem należy zapoznać się z podstawową instrukcją obsługi dołączoną do urządzenia, dostępną również na stronie [www.eldom.eu](http://www.eldom.eu).**

W związku z ciągłym rozwojem produktu oraz aplikacji mogą zostać wprowadzone zmiany, nieuwzględnione w niniejszej instrukcji. Zmiany te mają na celu poprawę funkcjonalności aplikacji i nie pogorszą właściwości użytkowych produktu. Aktualna wersja instrukcji jest do pobrania na stronie [www.eldom.eu](http://www.eldom.eu).

### **OSTRZEŻENIA**

**Zalecamy odłączenie klimatyzatora od źródła zasilania, podczas nieobecności, aby zapobiec niezamierzonemu włączeniu.**

### **APLIKACJA „SMART LIFE - SMART LIVING”**

Klimatyzatorem **KLC9050** można sterować zarówno z poziomu panelu sterowania lub pilota jak i za pośrednictwem sieci domowej. Warunkiem jest stałe połączenie Wi-Fi z routerem 2,4 GHz i bezpłatna aplikacja „**Smart Life - Smart Living**” zainstalowana na urządzeniu mobilnym.

Aplikacja „**Smart Life - Smart Living**” jest dostępna dla systemów **Android** i **iOS**.

### **Wymagania systemowe dotyczące korzystania z aplikacji:**

- iOS 11 lub nowszy
- Android 4.4 lub nowszy

### **POBIERANIE I INSTALACJA APLIKACJI**

W celu pobrania i zainstalowania aplikacji należy zeskanować poniższy kody QR (niezależnie od systemu na urządzeniu mobilnym):

Aplikację można też wyszukać bezpośrednio w **Google Play** lub **App Store**.



Download Smart Life App



Google Play/App Store

### **UWAGA:**

**W zależności od dostawcy, pobieranie aplikacji może wiązać się z kosztami.**

Aplikację można obsługiwać tylko po utworzeniu i zarejestrowaniu konta.

Jeżeli konto zostało wcześniej utworzone można się od razu zalogować, jeśli nie to należy je założyć.

## ZAŁOŻENIE KONTA

- Włączyć urządzenie i kliknąć pole „**ZAREJESTRUJ SIĘ**”. Trzeba wyrazić zgodę na warunki polityki prywatności.
- Aplikacja automatycznie identyfikuje kraj użytkownika.
- Następnie należy wprowadzić adres e-mail i kliknąć pole „**OTRZYMAJ KOD WERYFIKACYJNY**”.
- Na podany adres zostanie wysłany 6-cio cyfrowy numer weryfikacyjny, który należy wprowadzić.

**UWAGA: e-mail z numerem weryfikacyjnym może trafić do folderu SPAM w skrzynce pocztowej.**

Po weryfikacji należy ustawić hasło i kliknąć pole „**ZAKOŃCZONO**”.

Po zakończeniu rejestracji nastąpi automatyczne zalogowanie do aplikacji.

## KONFIGURACJA KONTA



Przy pierwszym zalogowaniu się do aplikacji należy utworzyć rodzinę.

W tym celu należy – wpisać jej nazwę, podać lokalizację (nie obowiązkowe) oraz ilość pokoi i kliknąć pole „**ZAKOŃCZ**”.

## LOGOWANIE

- Włączyć aplikację i kliknąć pole „**ZALOGUJ SIĘ UŻYWAJĄC ISTNIEJĄCEGO KONTA**”.
- Wpisać adres e-mail oraz hasło i kliknąć pole „**ZALOGUJ SIĘ**”.
- Jeżeli konto zostało wcześniej skonfigurowane po zalogowaniu na ekranie pojawi się lista urządzeń, które można obsługiwać

## DODAWANIE URZĄDZENIA

- Klimatyzator należy podłączyć do sieci zgodnej z parametrami podanymi na urządzeniu.
- Urządzenie można dodać, gdy klimatyzator jest w trybie gotowości – wskaźnik  powoli miga. W tym celu należy nacisnąć i przytrzymać przycisk „**TIMER**” przez ok 5 s.
- Gdy wskaźnik  zacznie powoli migać włączyć aplikację i kliknąć pole „**DODAJ URZĄDZENIE**” lub znak „+” (znajduje się w prawym górnym rogu).
- Z zakładki „**DUŻE URZĄDZENIE**” wybrać kategorię „**KLIMATYZACJA (Wi-Fi)**”.
- W aplikacji wybrać swoją sieć Wi-Fi i wpisać hasło do niej.
- Następnie kliknąć w pole „**BLINK SLOWLY**”.
- Połączyć się z siecią Wi-Fi o nazwie „**SMARTLIFE-XXXX**”, a następnie powrócić do aplikacji.
- Poprawne podłączenie klimatyzatora do aplikacji sygnalizowane jest stałym podświetleniem wskaźnika.
- Po podłączeniu klimatyzatora na ekranie pojawi się jego nazwa, którą można zmienić.

## STEROWANIE KLIMATYZATOREM ZA POMOCĄ APLIKACJI

Klimatyzator musi być podłączony do zasilania, stać w zasięgu działania sieci Wi-Fi i być połączony z aplikacją. Należy się zapoznać ze sposobem działania klimatyzatora opisanym w podstawowej instrukcji dołączonej do urządzenia.

- Włączyć aplikację i wybrać z listy urządzenie.
- W dolnej części pojawi się pasek sterowania.
- Włączyć klimatyzator przyciskiem „**POWER**” – urządzenie uruchomi się w trybie chłodzenia. Przyciskami „-” i „+” można ustawić żądaną temperaturę, a przyciskiem „**SPEED**” prędkość wentylatora.
- Zmiana sposobu działania klimatyzatora (chłodzenie, osuszanie, wentylacja) możliwa jest za pomocą przycisku „**MODE**”.
- Tryb nocny włączany jest przyciskiem „**MODE**”.
- Przycisk „**TIMER**” służy do planowanie włączania i wyłączenia klimatyzatora.
- Aby wyłączyć klimatyzator należy kliknąć przycisk „**POWER**”.

## **Before use, please read the air conditioner's basic operations manual supplied with the unit, also available on [www.eldom.eu](http://www.eldom.eu).**

Due to continuous product and app development, changes which are not reflected in this manual can occur. These changes are intended to improve the app's functionality, and will not impair the performance of the product. The current version of the manual can be downloaded on [www.eldom.eu](http://www.eldom.eu).

### **CAUTION**

**We recommend disconnecting the air conditioner from the power source when absent, to avoid unintentional switching on.**

### **THE "SMART LIFE - SMART LIVING" APPLICATION**

The **KLC9050** air conditioner can be controlled by using the control panel or the remote control, as well as by using your home network. The set-up for using the unit is a permanent Wi-Fi connection with a 2.4 GHz router and a free "**Smart Life - Smart Living**" app installed on a mobile device.

The "**Smart Life - Smart Living**" app is available for Android and iOS.

### **System requirements for the app's use**

- iOS 11 or higher
- Android 4.1 or newer

### **Downloading and installing the application**

In order to download and install the app, scan the following QR codes (depending on your mobile device's system):



Download Smart Life App



Google Play/App Store

You can also search for the app directly from the **Google Play** or the **App Store**.

### **NOTE**

**Depending on the provider, downloading applications can incur costs.**

The app can only be operated after you have created and registered an account. If the account has already been set up, you can log in immediately; if not, then you need to create one.

## ACCOUNT CREATION

- Turn on the device and click on the **“Register”** field. You must agree to the terms of the privacy policy.
- The app automatically identifies the country of the user.
- Then enter your e-mail address and click the **“Receive verification code”** field.
- A 6-digit verification code, which you need to key in, will be sent to the given address.

**NOTE: the e-mail containing the verification code might come in the mailbox SPAM folder.**

After verification, key in the password and click the **“Finish”** field.

After the registration is completed, the app will automatically log in.

## ACCOUNT CONFIGURATION



The first time you log in to the app, you will need to create a **“family”**.

To do so, please enter its name, location (not mandatory), and the number of **“rooms”**, and click the **“Finish”** field.

## LOGGING IN

- Start the app and click the **“Log in using your existing account”** field.
- Enter your e-mail address and password, and then click the **“Log in”** field.
- If you have already configured the account, you will see a list of devices which can be operated after logging in.

## ADDING DEVICE

- The air conditioner must be connected to a network compatible with the parameters specified on the device.
- The unit can be added while the air conditioner is in standby mode - the indicator  on the control panel flashes slowly. To do this, press and hold the **“TIMER”** button for about 5 seconds.
- When the indicator  on the control panel starts flashing slowly, start the application and click the **“ADD DEVICE”** field or the **“+”** sign (located in the upper right corner).
- From the **“BIG DEVICE”** tab, select the **“AIR CONDITIONING (Wi-Fi)”** category.
- Select your Wi-Fi network in the application and enter its password.
- Then click on the **“Blink Slowly”** field.
- Connect to a Wi-Fi network called **“SmartLife-XXXX”**, then return to the application.
- Correct connection of the air conditioner to the application is indicated by the constant illumination of the indicator.
- After connecting the air conditioner, its name will appear on the screen and it can be changed.

## OPERATING THE AIR CONDITIONER BY MEANS OF AN APPLICATION

The air conditioner must be plugged to a power source located within range of the Wi-Fi network, and connected to the app.

Please read the air conditioner's principles of operation in the basic operations manual supplied with the unit.

- Start the app and select a device from the list.
- A control bar will appear at the bottom of the screen.
- Turn on the air conditioner by pressing the **“POWER”** button - the unit will start in the cooling mode. The desired temperature can be set using the **“-”** and **“+”** buttons, and the fan speed can be set using the **“SPEED”** button.
- The air conditioner's mode of operation can be changed (cooling, drying, ventilation) by pressing the **“MODE”** button.
- The night mode is activated using the **“MODE”** button.
- The **“TIMER”** button is used to schedule the switching on and off of the air conditioner.
- To switch off the air conditioner, click the **“POWER”** button.