



INSTRUKCJA OBSŁUGI



ZAMRAŻARKA MPM-61-ZSH-25, MPM-61-ZSH-26

PRZED PIERWSZYM UŻYCIEM ZAPOZNAJ SIĘ Z INSTRUKCJĄ OBSŁUGI

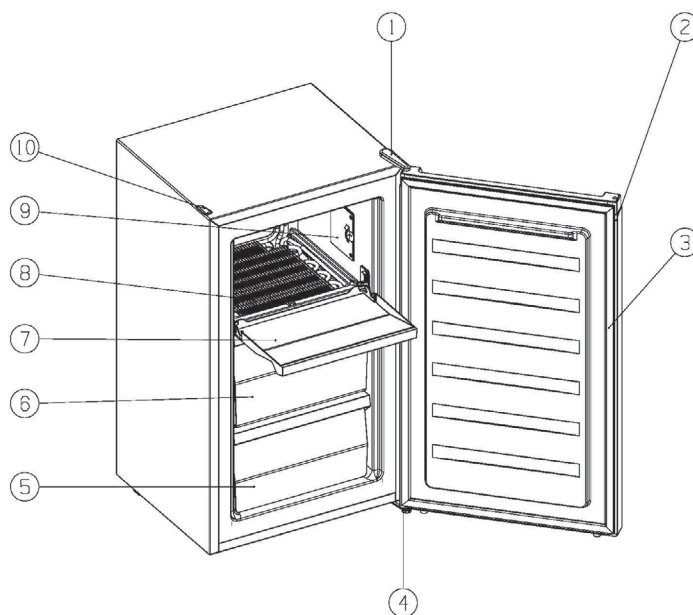
**Dziękujemy za wybór naszego urządzenia.
Życzymy Państwu zadowolenia z jego eksploatacji.**

Przed przystąpieniem do jakichkolwiek czynności związanych z zakupionym urządzeniem, uprzejmie prosimy o gruntowne zapoznanie się z niniejszą instrukcją obsługi, którą należy zachować. Pozwoli to Państwu bezpiecznie użytkować nowe urządzenie, wykorzystać maksymalnie jego zalety i docenić wygody.

PL

Państwa nowe urządzenie jest przeznaczone wyłącznie do użytku domowego.

PREZENTACJA PRODUKTU



- | | |
|----------------------|--------------------------------|
| 1. Górny zawias | 6. Środkowa szuflada |
| 2. Uszczelka | 7. Pokrywa komory zamrażalnika |
| 3. Drzwi | 8. Parownik |
| 4. Nóżki poziomujące | 9. Termostat |
| 5. Dolna szuflada | 10. Zaślepka |

Ilustracja służy tylko jako przykład, szczegóły można sprawdzić na urządzeniu.

PO DOKONANIU ZAKUPU

Zamrażarkę można podłączyć do sieci elektrycznej po około 2-ch godzinach po ustawieniu w przewidzianym miejscu, zapewniającym dostateczne chłodzenie (obieg powietrza z tyłu urządzenia). W ten sposób unikniecie Państwo nieprawidłowości w działaniu, powstałych w efekcie wpływu transportu na system chłodzący urządzenia. Przed pierwszym użyciem urządzenia umyj dokładnie wewnątrz oraz wszystkie wewnętrzne elementy ciepłą wodą z delikatnym płynem, aby zlikwidować typowy zapach nowego produktu, następnie wysusz całkowicie.

INSTRUKCJA OBSŁUGI

Instrukcja obsługi przeznaczona jest dla użytkownika. Opisuje urządzenie, jego prawidłową i bezpieczną obsługę. Instrukcja obsługi przeznaczona jest dla różnych modeli urządzenia, dlatego też może zawierać opisy funkcji, których Państwa urządzenie nie posiada.

W celu zapewnienia bezpieczeństwa użytkownika i bezawaryjnej pracy urządzenia, przed instalacją i pierwszym użyciem należy uważnie przeczytać instrukcję obsługi, zwracając szczególną uwagę na wskazówki oraz ostrzeżenia. Aby uniknąć niepotrzebnych błędów i wypadków, należy upewnić się, że wszystkie osoby korzystające z urządzenia dokładnie zapoznały się z jego działaniem i funkcjami bezpieczeństwa. Proszę zachować te instrukcje i upewnić się, że pozostaną z urządzeniem w przypadku jego przeniesienia lub sprzedaży tak, aby każdy korzystający z niego przez jego okres użytkowania miał dostęp do informacji na temat użytkowania urządzenia i bezpieczeństwa.

Dla bezpieczeństwa życia i mienia zachować środki ostrożności zgodne z wymienionymi w instrukcji użytkownika, gdyż producent nie ponosi odpowiedzialności za szkody spowodowane przez zaniedbanie.

OSTRZEŻENIA

- ▶ Woda zawarta w żywności lub dostająca się do lodówki wraz z powietrzem po otwarciu drzwi może wytworzyć w środku warstwę szronu. Gdy warstwa ta jest gruba, osłabia ona działanie lodówki; jeżeli jest grubsza niż 2mm, należy ją rozmrozić.
- ▶ Rozmrażanie komory zamrażarki jest dokonywane ręcznie. Przed rozmrażaniem, należy tymczasowo wyjąć żywność, pojemnik na lód oraz półkę z zamrażarki a następnie ustawić pokrętko termostatu w pozycji „0” (zatrzymanie pracy kompresora) i zostawić drzwiczki do zamrażarki otwarte. Następnie należy wysunąć pojemnik na wodę i ostrożnie ją wylać. Aby przyspieszyć proces rozmrażania, można umieścić w zamrażarce miskę ciepłej wody (około 50 stopni Celsjusza); po rozmrożeniu należy ustawić pokrętko termostatu w pozycji wyjściowej.
- ▶ Nie powinno się bezpośrednio ogrzewać komory zamrażarki przy pomocy gorącej wody lub suszarki do włosów, gdyż może to spowodować deformację wnętrza obudowy. Nie powinno się również używać ostrych narzędzi w celu usunięcia

lodu, szronu lub oddzielenia żywności przymarznionej do pojemników, gdyż może to uszkodzić wnętrze obudowy lub powierzchnię parownika. Nie używać środków niepolecanych przez wytwórcę.

- ▶ Jeżeli przewód zasilania niniejszego urządzenia zostanie uszkodzony, musi on zostać wymieniony w serwisie wyznaczonym przez producenta, gdyż wymaga to specjalnych narzędzi.
- ▶ Nie wolno zbliżać się do urządzenia ze źródłami otwartego ognia lub innymi czynnikami mogącymi spowodować zapłon.
- ▶ Nie wolno włączać uszkodzonego urządzenia. W razie wątpliwości należy skontaktować się z autoryzowanym zakładem serwisowym lub sprzedawcą.
- ▶ Przed przystąpieniem do czyszczenia urządzenia należy bezwzględnie odłączyć je od sieci elektrycznej. Odłączając zamrażarkę nie wolno ciągnąć za przewód zasilający.
- ▶ Wszelkich napraw urządzenia mogą dokonywać jedynie osoby posiadające odpowiednie kwalifikacje i uprawnienia. Niefachowe dokonanie naprawy może stwarzać poważne zagrożenie i pozbawia użytkownika bezpłatnej obsługi serwisowej w okresie gwarancyjnym.
- ▶ Napoje należy przechowywać w szczelnych pojemnikach w pozycji pionowej.
- ▶ Wewnątrz urządzenia nie wolno przechowywać substancji łatwopalnych.
- ▶ Należy uważać aby nie uszkodzić obwodu chłodniczego urządzenia np: poprzez przebicie kanałów chłodniczych ostrym narzędziem, zgniecenie, skręcenie kapilar lub zniszczenie powłoki ochronnej elementów.
- ▶ Nie należy pozwalać dzieciom bawić się zamrażarką, a w szczególności siadać na półkach czy ciągnąć za drzwiczki.
- ▶ Uwaga: wewnątrz zamrażarki nie wolno włączać urządzeń elektrycznych (np.: suszarka do włosów, maszyny do wytwarzania lodów itp.)
- ▶ Do efektywnej i oszczędnej pracy zamrażarka potrzebuje odpowiedniej wentylacji. Nie zasłaniać otworów wentylacyjnych w obudowie lub we wbudowanej konstrukcji.
- ▶ Urządzenie należy ustawić na płaskiej, stabilnej powierzchni. Właściwe wypoziomowanie pozwoli na swobodny przepływ czynnika w obudowie chłodniczej urządzenia.
- ▶ Urządzenia nie należy instalować w miejscach nasłonecznionych oraz w pomieszczeniach, w których panuje wysoka temperatura.
- ▶ Zamrażarki nie należy instalować w pobliżu źródeł ciepła takich jak: grzejniki, piece, piekarniki.
- ▶ Aby uniknąć niebezpieczeństwa porażenia prądem elektrycznym zamrażarkę należy chronić przed wilgocią.

- ▶ Ze względów bezpieczeństwa urządzenie musi być podłączone do gniazda sieciowego z bolcem uziemiającym.

OSTRZEŻENIE! Nie używać urządzeń mechanicznych ani środków innych niż zalecane przez producenta, żeby przyspieszyć proces odszraniania.

OSTRZEŻENIE! Chronić przed uszkodzeniem obwód chłodzenia.

OSTRZEŻENIE! Wewnątrz komory do przechowywania produktów żywnościowych nie używać sprzętu elektrycznego innego typu niż zalecane przez wytwórcę.

OSTRZEŻENIE! Nie dotykać żarówki, która jest włączona od dłuższego czasu, ponieważ może być bardzo gorąca.

OSTRZEŻENIE! Ustawiając urządzenie, sprawdź przewód zasilający czy nie jest zagnieciony ani uszkodzony.

OSTRZEŻENIE! Nie używaj przenośnych gniazdek zasilających / przedłużaczy/ lub urządzeń zasilających z tyłu urządzenia.

Nie przechowywać w urządzeniu substancji wybuchowych, takich jak aerozole z rozpylaczem.

OSTRZEŻENIE! Wszystkie części elektryczne (wtyczka, przewód zasilania, sprężarka itp.) muszą być wymieniane przez licencjonowanego technika lub innego wykwalifikowanego pracownika serwisu.

OSTRZEŻENIE! Żarówka dostarczona wraz z urządzeniem jest „żarówką specjalnego zastosowania” i może być używana tylko z tym urządzeniem. Nie służy ona do oświetlania domu.

- ▶ Należy upewnić się, że podczas transportu i instalacji urządzenia nie zostały uszkodzone żadne elementy układu chłodniczego.
- ▶ Jeśli układ chłodniczy został uszkodzony, należy:
 - unikać otwartego płomienia oraz innych źródeł zapłonu
 - dokładnie przewietrzyć pomieszczenie, w którym znajduje się urządzenie.
- ▶ Zmiany parametrów technicznych lub inne modyfikacje urządzenia grożą niebezpieczeństwem. Unikać uszkodzenia przewodu zasilającego; może to spowodować porażenie prądem lub pożar.
- ▶ Urządzenie przeznaczone jest do użytku domowego i innych podobnych zastosowań, na przykład:
 - w pomieszczeniach kuchennych dla personelu sklepów, biur itp.;
 - w zabudowaniach gospodarczych oraz w hotelach, motelach, pensjonatach i innych obiektach mieszkalnych;
 - w obiektach typu nocleg ze śniadaniem (B & B);
 - w punktach gastronomicznych i innych punktach sprzedaży niedetalicznej.

Aby uniknąć zanieczyszczenia żywności, należy przestrzegać następujących zasad:

- ▶ Pozostawienie otwartych drzwi przez dłuższy czas może spowodować znaczny wzrost temperatury w komorach urządzenia.
- ▶ Należy regularnie czyścić powierzchnie, które mogą mieć kontakt z żywnością.
- ▶ Surowe mięso i ryby należy przechowywać w pojemnikach – tak, aby zawartość nie miała kontaktu ani nie kapała na inną żywność.
- ▶ Dwugwiazdkowe zamrażalniki na mrożonki (jeśli są w urządzeniu) są odpowiednie tylko do przechowywania wstępnie zamrożonej żywności, przechowywania lodów smakowych i robienia kostek lodu.
- ▶ Przedziały jedno-, dwu – i trzygwiazdkowe (jeśli są w urządzeniu) nie nadają się do zamrażania świeżej żywności.
- ▶ Jeśli urządzenie pozostanie puste przez dłuższy czas, należy je wyłączyć, rozmrozić, oczyścić, osuszyć i pozostawić otwarte drzwi, aby zapobiec rozwojowi bakterii w urządzeniu.



OSTRZEŻENIE! Podczas użytkowania, serwisowania i utylizacji urządzenia, prosimy szczególnie zwrócić uwagę na zamieszczony obok – żółty lub pomarańczowy symbol, który umieszczony jest z tyłu urządzenia (na tylnym panelu lub sprężarce).

Sygnalizuje on ryzyko wystąpienia pożaru z uwagi na łatwopalne substancje znajdujące się w systemie chłodzenia. Z tego względu urządzenie należy zawsze przechowywać z dala od źródeł ognia.

Przechowuj produkty zgodnie z poniższą tabelą

Komora urządzenia	Rodzaj żywności
Półki na drzwiach lub chłodziarka	<ul style="list-style-type: none">• Produkty bez konserwantów: dżemy, soki, napoje, przyprawy.• Nie przechowywać łatwo psujących się produktów.
Komora specjalnej wilgotności /dolna szuflada	<ul style="list-style-type: none">• Owoce, zioła i warzywa powinny być przechowywane w specjalnych pojemnikach.• Nie przechowywać bananów, cebuli, ziemniaków, czosnku.
Komora świeżości/dolna szuflada	Surowe mięso, drób, ryby (krótki termin ważności).
Chłodziarka – półka środkowa	Nabiał, jaja.
Chłodziarka – górna półka	Produkty nie wymagające obróbki termicznej: gotowa żywność, wędliny, wcześniej przyrządzone potrawy.

BEZPIECZEŃSTWO DZIECI I OSÓB SZCZEGÓLNEJ TROSKI

- Urządzenie może być używane przez dzieci powyżej 8 roku życia i osoby o ograniczonych zdolnościach ruchowych, postrzegania lub umysłowych, bądź nie posiadających wiedzy i doświadczenia, tylko pod nadzorem lub po otrzymaniu instruktażu w zakresie bezpiecznego używania oraz przy zrozumieniu potencjalnych zagrożeń.
- Trzeba zapewnić nadzór, żeby dzieci nie bawiły się urządzeniem. Nie wolno im siadać na elementach wysuwanych i zawieszać się na drzwiach.
- Należy zwrócić szczególną uwagę, aby z urządzenia nie korzystały pozostawione bez opieki dzieci.
- Dzieci w wieku poniżej 3 lat nie mogą przebywać w pobliżu urządzenia, jeżeli nie są w sposób nieprzerwany nadzorowane.
- Czyszczenie i konserwacja nie mogą być wykonywane przez dzieci poniżej 8 roku życia i bez nadzoru osoby dorosłej.
- Dzieci w wieku 3-8 lat mogą umieszczać produkty w urządzeniu oraz je z niego wyjmować.
- Dzieci nie powinny bawić się opakowaniem. Istnieje ryzyko uduszenia.
- W przypadku usuwania urządzenia, wyjąć wtyczkę z gniazdka, odciąć przewód zasilający (tak blisko urządzenia, jak to możliwe) i zdjąć drzwi, żeby zapobiec porażeniu elektrycznemu lub przypadkowemu zamknięciu się w środku bawiących się dzieci.

- ▶ Jeśli to urządzenie posiadające uszczelki magnetyczne na drzwiach ma zastąpić starsze urządzenie wyposażone w zamek sprężynowy (zatrask) na drzwiach lub pokrywie, trzeba rozmontować ten zamek przed usunięciem starszego urządzenia. Dzięki temu nie stanie się śmiertelną pułapką dla dzieci.

OSZCZĘDZANIE ENERGII


- ▶ Nie wkładać gorących potraw do urządzenia.
- ▶ Nie układać produktów zbyt blisko siebie, ponieważ utrudnia to cyrkulację powietrza.
- ▶ Potrawy nie powinny dotykać tylnej ściany komory.
- ▶ W przypadku utraty zasilania, nie otwierać drzwi.
- ▶ Nie otwierać drzwi zbyt często.
- ▶ Nie pozostawiać drzwi otwartych przez zbyt długi czas.
- ▶ Nie ustawiać termostatu na zbyt niskie temperatury.
- ▶ W celu zapewnienia optymalnego zużycia energii wszystkie akcesoria, takie jak szuflady, półki, balkoniki na drzwiach powinny pozostać na swoim miejscu.


Klasy klimatyczne urządzeń chłodniczych:

- rozszerzona umiarkowana – urządzenie przeznaczone do użytku w temperaturze otoczenia +10°C do +32°C (SN)
- umiarkowana – urządzenie przeznaczone do użytku w temperaturze otoczenia +16°C do +32°C (N)
- subtropikalna – urządzenie przeznaczone do użytku w temperaturze otoczenia +16°C do +38°C (ST)
- tropikalna – urządzenie przeznaczone do użytku w temperaturze otoczenia +16°C do +43°C (T)

Urządzenie nie jest przeznaczone do zabudowy.

OCHRONA ŚRODOWISKA

 To urządzenie nie zawiera szkła, które może uszkodzić warstwę ozonu, w obwodzie chłodziwa lub materiał izolacyjny. Urządzenia nie wolno utylizować z odpadami komunalnymi. Pianka izolacyjna zawiera gazy łatwopalne: urządzenie powinno być utylizowane zgodnie z przepisami, które można uzyskać od miejscowych władz. Unikać uszkodzenia systemu chłodzenia, zwłaszcza w wymienniku ciepła.

 Symbol na produkcie lub opakowaniu wskazuje, że produkt nie może być traktowany jako odpady domowe. Zamiast tego powinien zostać oddany do odpowiedniego punktu zbiórki przetwarzania urządzeń elektrycznych i elektronicznych. Zapewnianie odpowiedniego usunięcia produktu pomoże uniknąć potencjalnych negatywnych konsekwencji dla środowiska oraz życia ludzi, które są możliwe w przeciwnym wypadku. Bardziej szczegółowe informacje na temat przetworzenia tego produktu można uzyskać od władz lokalnych, w punkcie zbiórki odpadów gospodarczych lub w sklepie, w którym dokonano zakupu.

Materiały opakowaniowe



Materiały opakowaniowe nadają się do ponownego przetworzenia. W tym celu należy umieścić je w odpowiednich pojemnikach na odpady, zgodnie z lokalnymi przepisami dotyczącymi usuwania odpadów.

INSTALACJA

OSTRZEŻENIE! Przed uruchomieniem urządzenia po raz pierwszy, należy zapoznać się z poniższymi instrukcjami.

- ▶ Nie należy wystawiać urządzenia na bezpośrednie działanie słońca, deszczu lub mrozu. Powinno być ustawione z dala od źródeł ciepła takich jak kuchenki, kominki i grzejniki.
- ▶ Maksymalne osiągi i bezpieczeństwo są zagwarantowane poprzez utrzymanie właściwej temperatury otoczenia dla danej klasy urządzenia.
- ▶ Urządzenie działa poprawnie w klasie klimatycznej od N do ST. Może nie działać poprawnie, jeżeli zostanie pozostawione przez dłuższy czas w temperaturze powyżej lub poniżej wskazanej w zestawieniu klas klimatycznych.
- ▶ **Ważne! Aby uzyskać wysoką wydajność i niskie zużycie energii, należy zapewnić odpowiednią wentylację wokół lodówki.**

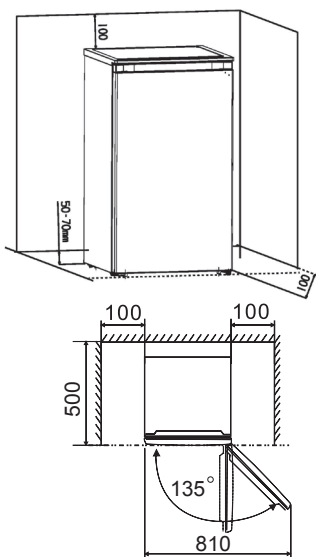
POZIOMOWANIE URZĄDZENIA

- ▶ Urządzenie należy wypoziomować, aby uniknąć wibracji.
- ▶ Ustaw stabilnie w pozycji pionowej. Aby zapewnić od dołu odpowiednią cyrkulację powietrza, urządzenie powinno stać równo. Konieczne może być wyregulowanie dolnych nóżek.

PODŁĄCZENIE URZĄDZENIA

UWAGA! Wszelkie czynności wymagane w celu podłączenia urządzenia do prądu powinna wykonać wykwalifikowana osoba lub autoryzowany serwis.

UWAGA! Urządzenie należy podłączyć do gniazdka sieciowego z uziemieniem.



- ▶ Podczas instalacji należy pozostawić odstęp z prawej oraz lewej strony, tyłu i góry. Pomoże to zmniejszyć zużycie energii i obniżyć rachunki za energię elektryczną.
- ▶ Zapewnić przestrzeń wystarczającą do otwarcia drzwi.
- ▶ Zapewnić odstęp o wielkości co najmniej 100 mm po obu stronach.

ZMIANA KIERUNKU OTWIERANIA DRZWI

W razie potrzeby można dokonać zmiany strony, w kierunku której otwierają się drzwi (z prawej jak w zestawie, na lewą).

OSTRZEŻENIE! PODCZAS ZMIANY KIERUNKU OTWIERANIA DRZWI URZĄDZENIE NIE MOŻE BYĆ PODŁĄCZONE DO SIECI.. UPEWNIJ SIĘ, ŻE WTYCZKA JEST WYCIĄGNIĘTA Z GNIAZDKA SIECIOWEGO.

Potrzebne narzędzia (nie załączono):

8 mm klucz nasadowy



Śrubokręt krzyżakowy

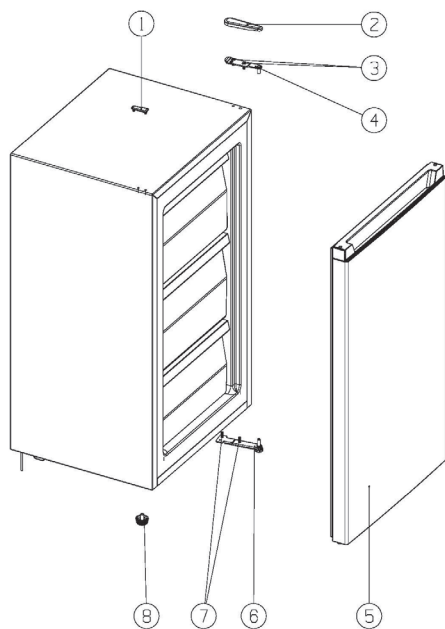


Szpachelka lub śrubokręt płaski



UWAGA! W razie potrzeby możesz położyć urządzenie na jego tylnej obudowie w celu uzyskania dostępu do podstawy. Połóż urządzenie na miękkim materiale piankowym lub podobnym, aby uniknąć uszkodzenia obudowy zamrażarki. Aby dokonać zmiany kierunku drzwi, zalecane są następujące kroki.

1. Otworzyć drzwi urządzenia, zdjęć z zawiasów i wyjąć wszystkie wewnętrzne akcesoria.
2. Zdjąć górną osłonę zawiasu (2).
3. Wykręcić dwie śruby (3), podtrzymujące górny zawias (3) w ramie.
4. Ostrożnie podnieść drzwi (5) i umieścić je na wyścielanej powierzchni aby zapobiec zarysowaniu.
5. Wyjąć zaślepkę i przenieść ją do odsłoniętego otworu po prawej stronie urządzenia i wcisnąć mocno w otwór.
6. Wykręcić dwie śruby (7) mocujące dolny zawias (6) po prawej stronie urządzenia.
7. Zdjąć przednią nóżkę (8) i przenieść ją na prawą stronę, jak pokazano na rysunku.
8. Ustawić drzwi w odpowiedniej pozycji, upewniając się, że sworzeń umieszczony jest prawidłowo.
9. Zabezpieczyć górny zawias (4) wyjęty wcześniej w kroku nr 6 po lewej stronie urządzenia upewniając się, że sworzeń umieszczony jest prawidłowo.
10. Zamocować lewy dolny zawias (6) i dokręcić śruby, aż drzwi znajdą się w pozycji zamkniętej i będą wyrównane.
11. Włożyć zaślepkę (1) w odsłonięte otwory (prawa strona).
12. Założyć górną zaślepkę zawiasu (2).
13. Ponownie ustawić urządzenie w pozycji pionowej.
14. Otworzyć drzwi urządzenia i umieścić wewnętrzne akcesoria.



1. Śruba
2. Dolny zawias
3. Przednia nóżka niska
4. Przednia nóżka wysoka
5. Górny zawias
6. Wkręt
7. Górna zaślepka zawiasu
8. Zaślepka

BIEŻĄCA KONSERWACJA

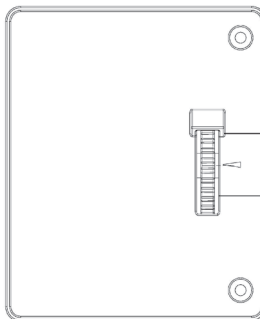
- ▶ Lodówkę należy czyścić i konserwować raz w miesiącu.
- ▶ Podczas konserwacji należy upewnić się, czy wtyczka zasilania została uprzednio odłączona z gniazda zasilania.
- ▶ Wycierać wewnętrzną i zewnętrzną powierzchnię lodówki oraz jej akcesoriów mokrą szmatką. Jeżeli są zbyt brudne, zeszkobać je przy użyciu neutralnego detergentu a następnie wyczyścić je wodą oraz wysuszyć czystą szmatką. W dalszej kolejności zaleca się wypolerowanie powierzchni lodówki flanelą z małą ilością wosku.
- ▶ Podczas czyszczenia nie używać gorącej wody, rozcieńczalnika, benzyny, alkoholu, nafty, proszku do prania, zmywacza, środków alkalicznych, kwasu, szmatki ze związkiem chemicznym, etc. aby nie uszkodzić powłoki lakieru i plastiku. Zabrania się rozpylania wody bezpośrednio na lodówkę. Może stać się to przyczyną rdzewienia lub osłabienia izolacji.
- ▶ Należy pamiętać o konserwacji gumowych uszczelek na drzwiach. Powinny one zawsze pozostawać czyste.
- ▶ Jeżeli plastikowe części lodówki będą przez dłuższy czas poddane działaniu oleju (zwierzęcego lub roślinnego) zajdzie proces ich szybszego starzenia i możliwe jest wystąpienie pęknięć. Zbiornik gromadzenia wody brudzi się bardzo łatwo jeżeli nie jest czyszczony regularnie a ponadto tworzy się nieprzyjemny zapach. Należy wyrobić nawyk regularnego czyszczenia tego zbiornika.

USTAWIENIE TEMPERATURY

- Podłącz urządzenie. Termostat kontroluje temperaturę wewnętrzną. Istnieje 8 ustawień. 1 to ustawienie najwyższej temperatury, a 7 najniższej. W pozycji 0 urządzenie nie chłodzi. Pokrętło wyboru temperatury znajduje się po prawej stronie komory zamrażarki.
- Gdy drzwi komory urządzenia są otwarte, oświetlenie wewnętrzne jest włączone.

WAŻNE! Zwykle zalecamy wybranie ustawienia 4 w zależności od tego czy chcesz uzyskać temperaturę wyższą lub niższą. Ustawienie pokrętła na większe chłodzenie może spowodować większe zużycie energii.

WAŻNE! Wysoka temperatura otoczenia np. w gorące letnie dni, może spowodować ciągłą pracę sprężarki urządzenia, aby utrzymać niską temperaturę chłodzenia.



Zalecane ustawienia temperatury

Zalecane ustawienia temperatury		
Temperatura otoczenia	Komora zamrażalnika	Komora chłodziarki
Wysoka	/	
		pozycja 2-4
Normalna	/	
		pozycja 3
Niska	/	
		pozycja 4-6

Czas przechowywania żywności

Przy powyższych ustawieniach optymalny czas przechowywania żywności w chłodziarce nie powinien przekroczyć 3 dni.

Przy powyższych ustawieniach optymalny czas przechowywania żywności w zamrażarce nie powinien przekroczyć 1 miesiąca.

Optymalny czas przechowywania może ulec skróceniu przy innych ustawieniach.

UWAGA! Temperatura powietrza otoczenia, częstotliwość otwierania drzwi i umiejscowienie urządzenia mogą mieć wpływ na temperaturę we wnętrzu urządzenia. Należy wziąć pod uwagę te czynniki podczas ustawienia termostatu.

POMOCNE WSKAZÓWKI

- Nie wkładać do lodówki ciepłej żywności lub otwartych płynów.
- NIGDY nie umieszczać lotnych, palnych lub wybuchowych płynów, takich jak alkohol, aceton lub benzyna z uwagi na ryzyko wybuchu.
- Zaleca się zapakowanie mięsa i ryb w celu uniknięcia nieprzyjemnego zapachu.
- Zostawić odpowiednią przerwę między produktami spożywczymi, aby umożliwić poprawny przepływ powietrza. Podczas przechowywania unikać wzajemnego kontaktu produktów spożywczych.
- Unikać stykania się produktów spożywczych z zimną ścianą z tyłu lodówki. Półki posiadają ograniczniki zapobiegające temu.
- Drzwi należy trzymać otwarte przez możliwie najkrótszy czas.

WSKAZÓWKI DOTYCZĄCE ZAMRAŻANIA

- Po uruchomieniu urządzenia, przed włożeniem żywności, ustaw temperaturę na najniższą na 2 godziny.
- Przygotuj żywność w małych porcjach, aby umożliwić szybkie i całkowite zamrożenie, a także aby umożliwić rozmrożenie tylko potrzebnej ilości. Zawiń jedzenie w folię aluminiową lub szczelne opakowania na żywność.
- Nie pozwól, aby świeże produkty dotykały już wcześniej zamrożonego, aby uniknąć wzrostu temperatury tego ostatniego.
- Zamrożone produkty, skonsumowane bezpośrednio po wyjęciu z zamrażalnika mogą spowodować uszkodzenie skóry lodem.

WSKAZÓWKI DOTYCZĄCE PRZECHOWYWANIA ZAMROŻONEJ ŻYWNOCI

- Upewnij się, że zamrożona żywność była wcześniej odpowiednio przechowywana.
- Nie należy ponownie zamrażać żywności.
- Nie przekraczać okresu przydatności wskazanego przez producenta.

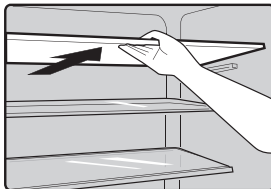
WYPOSAŻENIE URZĄDZENIA

AKCESORIA

Regulowane półki

- Urządzenie zostało wyposażone w szklane, plastikowe lub druciane półki (w zależności od modelu).

- Wewnętrzne ścianki urządzenia są wyposażone w szereg przewodnic, dzięki czemu półki można ustawiać na dowolnej wysokości.



Komora zamrażalnika

- Służy do zamrażania świeżej żywności i przechowywania zamrożonej przez dłuższy czas.

Rozmrażanie żywności

- W temperaturze pokojowej.
- W kuchence mikrofalowej.
- W piekarniku.
- Po rozmrożeniu żywności nie należy jej ponownie zamrażać.

WYŁĄCZANIE URZĄDZENIA

Jeżeli urządzenie wymaga wyłączenia na dłuższy czas, należy podjąć następujące kroki, aby zapobiec tworzeniu się pleśni na urządzeniu.

1. Usuń całe jedzenie.
2. Wyjmij wtyczkę z gniazdka sieciowego.
3. Dokładnie wyczyść i osusz wnętrze.
4. Upewnij się, że wszystkie drzwi pozostały lekko otwarte, aby umożliwić cyrkulację powietrza.

CZYSZCZENIE URZĄDZENIA

Ze względów higienicznych urządzenie (w tym akcesoria zewnętrzne i wewnętrzne) należy regularnie czyścić (co najmniej co dwa miesiące).

Uwaga! Urządzenia nie wolno podłączać do sieci podczas czyszczenia, ponieważ istnieje ryzyko porażenia prądem. Niebezpieczeństwo porażenia prądem! Przed czyszczeniem wyłącz urządzenie i wyjmij wtyczkę z gniazdka sieciowego.

CZYSZCZENIE ZEWNĘTRZNE

- Przetrzyj panel sterowania czystą, miękką ściereczką.
- Spryskaj ściereczkę wodą zamiast rozpylać bezpośrednio na powierzchnię urządzenia. Pomaga to zapewnić równomierne rozprowadzenie jej na powierzchni.
- Umyj drzwi, uchwyty i obudowę urządzenia łagodnym detergentem, a następnie wytrzyj do sucha miękką ściereczką.

Uwaga!

- Nie używaj ostrych przedmiotów, ponieważ mogą one zarysować powierzchnię.

- Nie używaj do czyszczenia rozcieńczalnika, detergentu samochodowego, olejków eterycznych, ściernych środków czyszczących ani rozpuszczalników organicznych, takich jak benzen. Mogą one uszkodzić powierzchnię urządzenia i spowodować pożar.

CZYSZCZENIE WNĘTRZA

- Należy regularnie czyścić wnętrze urządzenia. Wytrzyj wnętrze zamrażarki słabym roztworem sody oczyszczonej, a następnie spłucz ciepłą wodą za pomocą wyciśniętej gąbki lub szmatki. Wytrzyj całkowicie do sucha. Dokładnie osusz także wszystkie wyjmowane części.
- Choć urządzenie to automatycznie się rozmraża, we wnętrzu zamrażarki może często pojawiać się warstwa szronu lub zbyt długo otwartych drzwiach. Jeśli pojawi się zbyt dużo szronu, wybierz czas, kiedy zapasy żywności są małe i postępuj w następujący sposób:
 1. Usuń istniejące jedzenie, pojemniki na żywność i akcesoria, odłącz urządzenie od zasilania i pozostaw otwarte drzwi. Dokładnie przewietrz pomieszczenie, aby przyspieszyć proces rozmrażania.
 2. Po zakończeniu odszraniania wyczyść zamrażarkę zgodnie z powyższym opisem.

Uwaga! Nie używaj ostrych przedmiotów do usuwania szronu z zamrażalnika.
 3. Dopiero po całkowitym wyschnięciu wnętrza należy ponownie podłączyć urządzenie do gniazdka sieciowego oraz włączyć.

ROZMRAŻANIE

Dlaczego należy rozmrażać urządzenie?

Woda zawarta w jedzeniu lub przedostające się powietrze w trakcie otwierania drzwi może tworzyć wewnątrz warstwę szronu. Osłabia to chłodzenie. W przypadku gdy szron ma więcej jak 10mm należy rozmrozić urządzenie.

ROZMRAŻANIE W KOMORZE DO PRZECHOWYWANIA ZAMROŻONEJ ŻYWNOSCI

- Rozmrażanie w komorze zamrażalnika odbywa się ręcznie. Przed rozmrożeniem wyjmij jedzenie.
- Wyjmij tackę z lodem i żywność na zewnątrz. Ustaw pokrętkę regulatora temperatury w pozycji „0” (wówczas kompresor przestanie działać) i pozostaw drzwi lodówki otwarte, aż lód i szron rozpuści się. Dokładnie wytrzyj wodę miękką ściereczką.
- Aby przyspieszyć proces rozmrażania, można włożyć do środka miskę ciepłej wody (około 50°C) i zeszkobać lód i szron za pomocą szpatułki do rozmrażania. Po wykonaniu tej czynności należy ustawić pokrętkę regulatora temperatury w pierwotnej pozycji.
- Nie zaleca się bezpośredniego podgrzewania komory zamrażalnika gorącą wodą lub suszarką do włosów, aby uniknąć deformacji wewnętrznej obudowy. Nie zaleca się również zeszkobowywania lodu i szronu lub oddzielania żywności zespolonej z obudową wewnętrzną za pomocą ostrych narzędzi lub drewnianych prętów, aby nie uszkodzić wewnętrznej obudowy lub powierzchni parownika.

Ostrzeżenie! Wyłącz urządzenie przed rozmrażaniem i ustaw termostat w pozycji „0”.

Ważne! Lodówkę należy rozmrażać przynajmniej co miesiąc lub co dwa tygodnie jeśli drzwi były często otwierane lub przy ekstremalnej wilgotności.

Rozwiązywanie problemów

PL

Jeżeli lodówka nie działa	<ul style="list-style-type: none">● Sprawdzić, czy nie ma awarii zasilania.● Sprawdzić, czy przewód zasilający jest podpięty do gniazdka elektrycznego.● Sprawdzić, czy nie spalił się bezpiecznik.
Jeżeli lodówka za bardzo chłodzi	<ul style="list-style-type: none">● Pokrętko termostatu może być ustawione za wysoko.● Produkty żywnościowe zawierające dużo wilgoci łatwo zamarzają, jeżeli są umieszczone bezpośrednio pod odpływami zimnego powietrza. Nie sygnalizuje to awarii.
Jeżeli lodówka nie chłodzi w stopniu wystarczającym	<ul style="list-style-type: none">● Żywność może być opakowana zbyt ciasno, co blokuje dostęp zimnego powietrza.● Coś gorącego lub zbyt dużo produktów żywnościowych zostało włożone do lodówki.● Drzwi nie zostały poprawnie zamknięte.● Uszczelki drzwi mogą być uszkodzone.● Lodówka może nie być poprawnie wentylowana.● Może być brak wolnej przestrzeni pomiędzy lodówką a powierzchniami po bokach i nad urządzeniem.● Pokrętko termostatu może nie być ustawione odpowiednio.
Jeżeli woda z odmrażania wycieka do wnętrza lodówki i na podłogę	<ul style="list-style-type: none">● Sprawdzić czy rurki odpływowe i wąż odpływowy nie są zapchane.● Sprawdzić, czy zbiornik na wodę jest zamontowany odpowiednio.
Jeżeli woda skrapla się na powierzchni lodówki	<ul style="list-style-type: none">● Do skraplania na powierzchni obudowy może dochodzić, gdy wilgotność jest wysoka, np. w czasie pory deszczowej. Na tej samej zasadzie kondensuje się zimna woda wlewana do szklanki.● Skraplanie nie sygnalizuje zatem awarii; powierzchnię obudowy należy wycierać suchą szmatką.
Jeżeli słychać dźwięk przypominający płynącą wodę	<ul style="list-style-type: none">● Dźwięk przypominający płynącą wodę to przepływ płynu chłodzącego. Nie sygnalizuje to awarii.
Jeżeli panele boczne podgrzewają się	<ul style="list-style-type: none">● Panele boczne obudowy podgrzewają się, jeśli drzwi są często otwierane lub zamykane, przy uruchomieniu urządzenia oraz w okresie letnim, gdy panują wysokie temperatury. Nie należy wtedy dotykać panelu – ciepło wynika z rozpraszania ciepła pochodzącego z wnętrza obudowy i nie sygnalizuje awarii.

DANE TECHNICZNE

Parametry techniczne podane są na tabliczce znamionowej produktu.



UWAGA! Firma MPM agd S.A. zastrzega sobie możliwość zmian technicznych.

PL

		ENERG	
	<i>MPM</i>	Informacji na temat modelu → (*)	

Dostęp do informacji na temat modelu, przechowywanych w bazie danych produktów, można uzyskać poprzez odwiedzenie następujących witryn i wyszukanie identyfikatora modelu (*), który można znaleźć na etykiecie energetycznej. <https://eprel.ec.europa.eu/>

PRAWIDŁOWE USUWANIE PRODUKTU (zużyty sprzęt elektryczny i elektroniczny)



Oznaczenie umieszczone na produkcie wskazuje, że produktu po upływie okresu użytkowania nie należy wyrzucać z innymi odpadami pochodzącymi z gospodarstw domowych. Zużyty sprzęt może mieć szkodliwy wpływ na środowisko i zdrowie ludzi z uwagi na potencjalną zawartość niebezpiecznych substancji, mieszanin oraz części składowych. Mieszanie elektroodpadów z innymi odpadami lub ich nieprofesjonalny demontaż może prowadzić do uwolnienia substancji szkodliwych dla zdrowia i środowiska. Zużyte urządzenie należy dostarczyć do punktu odbioru zużytego sprzętu elektrycznego i elektronicznego. W celu uzyskania szczegółowych informacji na temat miejsca oddawania odpadów elektrycznych i elektronicznych użytkownik powinien skontaktować się z gminnym punktem zbierania zużytego sprzętu lub zakładem przetwarzania zużytego sprzętu.

Życzymy zadowolenia z użytkowania naszego wyrobu i zapraszamy
do skorzystania z szerokiej oferty handlowej firmy **MPM**

AKCESORA
I CZĘŚCI ZAMIENNE KUPISZ NA
mpmstrefa.pl



MPM agd S.A.
ul. Brzozowa 3, 05-822 Milanówek, Polska
tel.: (22) 380 52 34, fax: (22) 380 52 72
www.mpm.pl
BDO: 000027599