

**Robert Bosch Power Tools GmbH**  
70538 Stuttgart  
GERMANY

[www.bosch-pt.com](http://www.bosch-pt.com)

**1 609 92A 2B2** (2014.07) 0 / 179 **EURO**



1 609 92A 2B2

## GSB 16 RE Professional

 **BOSCH**

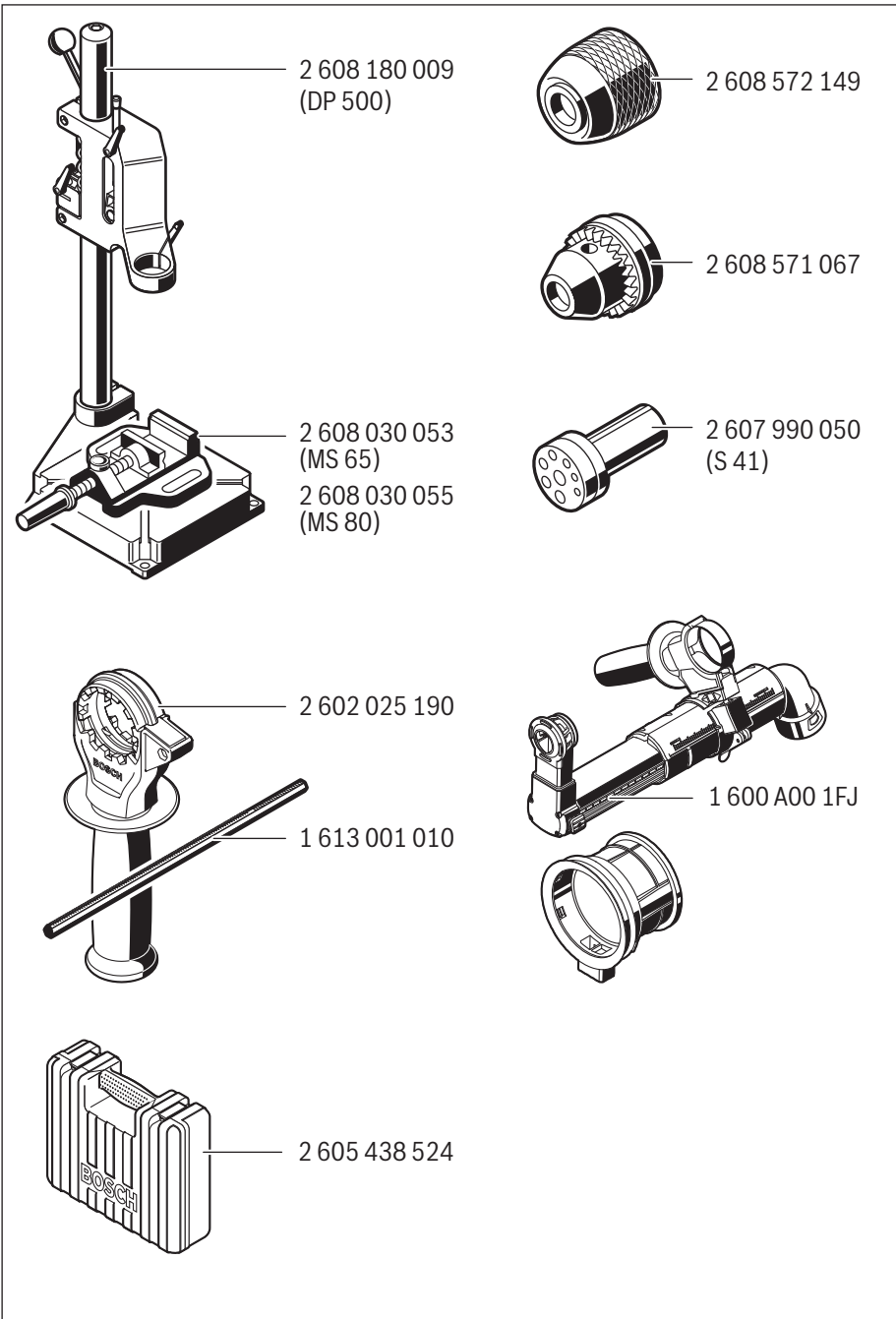
**de** Originalbetriebsanleitung  
**en** Original instructions  
**fr** Notice originale  
**es** Manual original  
**pt** Manual original  
**it** Istruzioni originali  
**nl** Oorspronkelijke gebruiksaanwijzing  
**da** Original brugsanvisning  
**sv** Bruksanvisning i original  
**no** Original driftsinstruks  
**fi** Alkuperäiset ohjeet  
**el** Πρωτότυπο οδηγιών χρήσης

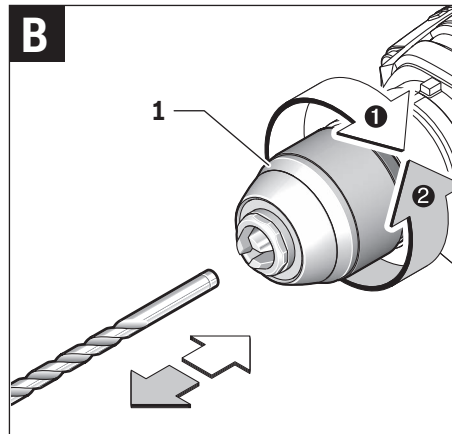
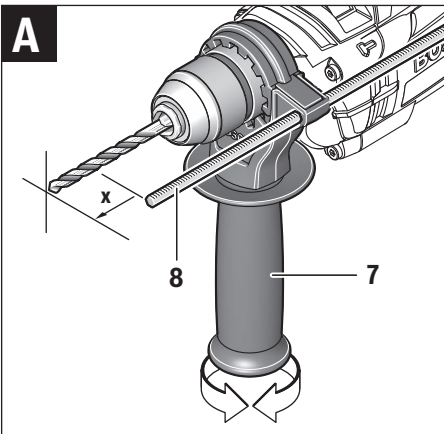
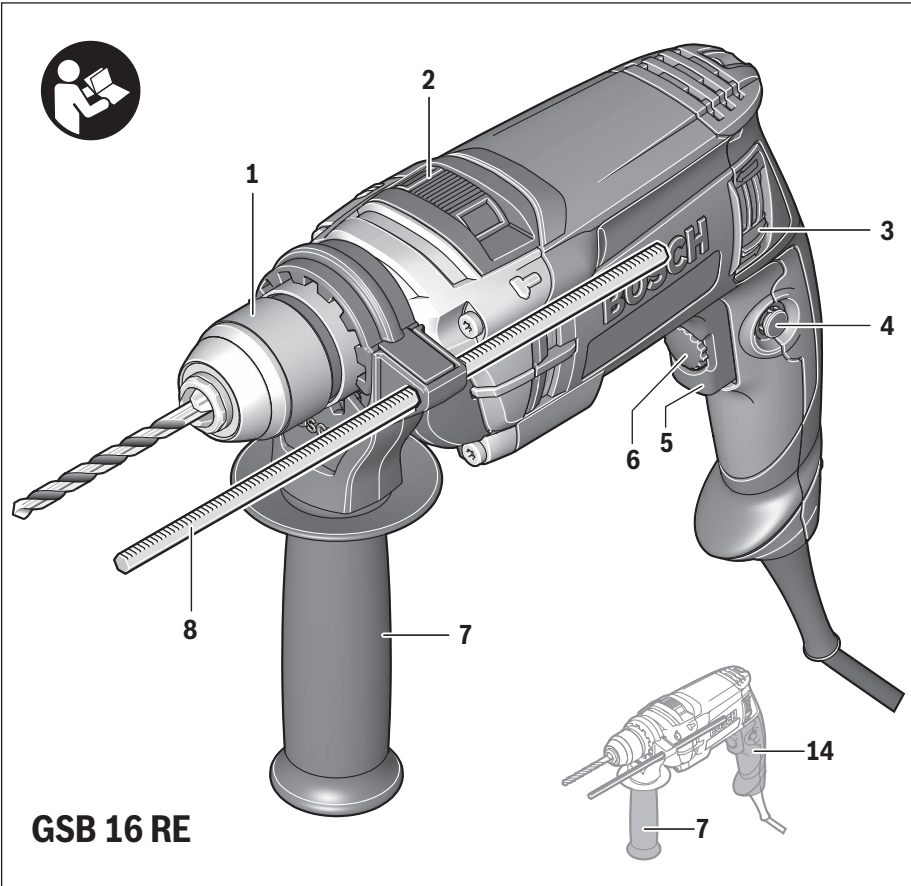
**tr** Orijinal işletme talimatı  
**pl** Instrukcja oryginalna  
**cs** Původní návod k používání  
**sk** Pôvodný návod na použitie  
**hu** Eredeti használati utasítás  
**ru** Оригинальное руководство по эксплуатации  
**uk** Оригінальна інструкція з експлуатації  
**kk** Пайдалану нұсқаулығының түпнұсқасы  
**ro** Instrucțiuni originale  
**bg** Оригинална инструкция

**mk** Оригинално упатство за работа  
**sr** Originalno uputstvo za rad  
**sl** Izvirna navodila  
**hr** Originalne upute za rad  
**et** Algupärane kasutusjuhend  
**lv** Instrukcijas oriģinālvalodā  
**lt** Originali instrukcija  
**ar** تعليمات التشغيل الأصلية  
**fa** دفترچه راهنمای اصلی

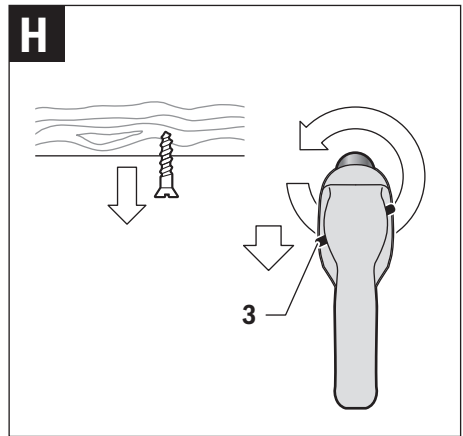
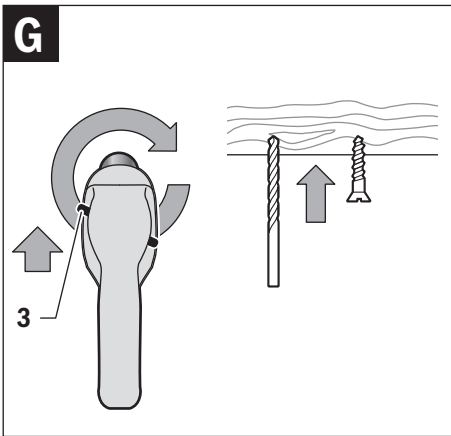
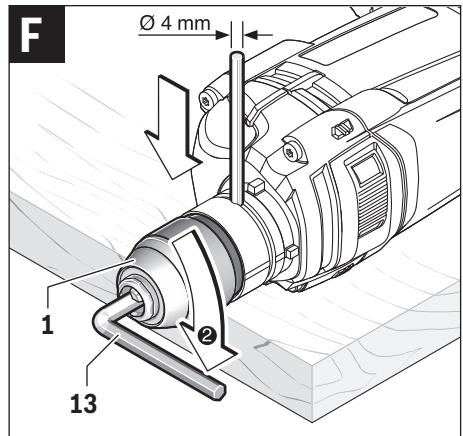
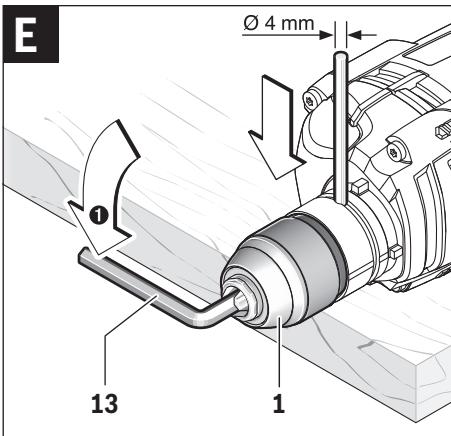
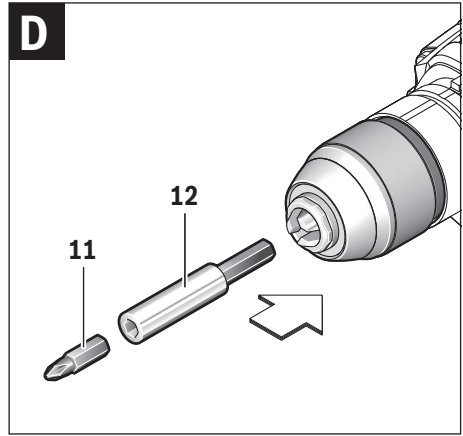
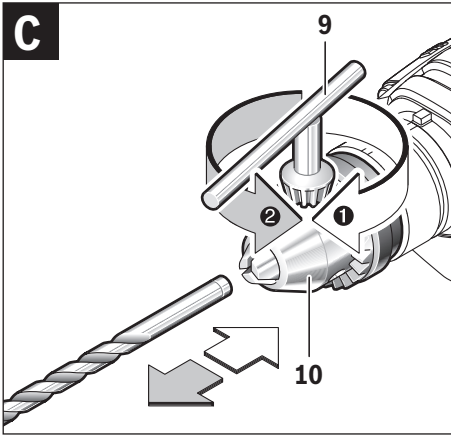


Deutsch .....	Seite	6
English .....	Page	11
Français .....	Page	17
Español .....	Página	22
Português .....	Página	29
Italiano .....	Pagina	34
Nederlands .....	Pagina	40
Dansk .....	Side	45
Svenska .....	Sida	50
Norsk .....	Side	55
Suomi .....	Sivu	60
Ελληνικά .....	Σελίδα	65
Türkçe .....	Sayfa	71
Polski .....	Strona	77
Česky .....	Strana	82
Slovensky .....	Strana	87
Magyar .....	Oldal	93
Русский .....	Страница	99
Українська .....	Сторінка	106
Қазақша .....	Бет	112
Română .....	Pagina	118
Български .....	Страница	123
Македонски .....	Страна	129
Srpski .....	Strana	135
Slovensko .....	Stran	140
Hrvatski .....	Stranica	145
Eesti .....	Lehekülj	150
Latviešu .....	Lappuse	155
Lietuviškai .....	Puslapis	161
عربي .....	صفحة	172
فارسی .....	صفحه	178





5 |



## Deutsch

### Sicherheitshinweise

#### Allgemeine Sicherheitshinweise für Elektrowerkzeuge

**⚠ WARNUNG** Lesen Sie alle Sicherheitshinweise und Anweisungen. Versäumnisse bei der Einhaltung der Sicherheitshinweise und Anweisungen können elektrischen Schlag, Brand und/oder schwere Verletzungen verursachen.

#### Bewahren Sie alle Sicherheitshinweise und Anweisungen für die Zukunft auf.

Der in den Sicherheitshinweisen verwendete Begriff „Elektrowerkzeug“ bezieht sich auf netzbetriebene Elektrowerkzeuge (mit Netzkabel) und auf akkubetriebene Elektrowerkzeuge (ohne Netzkabel).

#### Arbeitsplatzsicherheit

- ▶ **Halten Sie Ihren Arbeitsbereich sauber und gut beleuchtet.** Unordnung oder unbeleuchtete Arbeitsbereiche können zu Unfällen führen.
- ▶ **Arbeiten Sie mit dem Elektrowerkzeug nicht in explosionsgefährdeter Umgebung, in der sich brennbare Flüssigkeiten, Gase oder Stäube befinden.** Elektrowerkzeuge erzeugen Funken, die den Staub oder die Dämpfe entzünden können.
- ▶ **Halten Sie Kinder und andere Personen während der Benutzung des Elektrowerkzeugs fern.** Bei Ablenkung können Sie die Kontrolle über das Gerät verlieren.

#### Elektrische Sicherheit

- ▶ **Der Anschlussstecker des Elektrowerkzeuges muss in die Steckdose passen. Der Stecker darf in keiner Weise verändert werden. Verwenden Sie keine Adapterstecker gemeinsam mit schutzgeerdeten Elektrowerkzeugen.** Unveränderte Stecker und passende Steckdosen verringern das Risiko eines elektrischen Schlages.
- ▶ **Vermeiden Sie Körperkontakt mit geerdeten Oberflächen wie von Rohren, Heizungen, Herden und Kühlschränken.** Es besteht ein erhöhtes Risiko durch elektrischen Schlag, wenn Ihr Körper geerdet ist.
- ▶ **Halten Sie Elektrowerkzeuge von Regen oder Nässe fern.** Das Eindringen von Wasser in ein Elektrowerkzeug erhöht das Risiko eines elektrischen Schlages.
- ▶ **Zweckentfremden Sie das Kabel nicht, um das Elektrowerkzeug zu tragen, aufzuhängen oder um den Stecker aus der Steckdose zu ziehen. Halten Sie das Kabel fern von Hitze, Öl, scharfen Kanten oder sich bewegenden Geräteteilen.** Beschädigte oder verwickelte Kabel erhöhen das Risiko eines elektrischen Schlages.
- ▶ **Wenn Sie mit einem Elektrowerkzeug im Freien arbeiten, verwenden Sie nur Verlängerungskabel, die auch für den Außenbereich geeignet sind.** Die Anwendung eines für den Außenbereich geeigneten Verlängerungskabels verringert das Risiko eines elektrischen Schlages.

- ▶ **Wenn der Betrieb des Elektrowerkzeuges in feuchter Umgebung nicht vermeidbar ist, verwenden Sie einen Fehlerstromschutzschalter.** Der Einsatz eines Fehlerstromschutzschalters vermindert das Risiko eines elektrischen Schlages.

#### Sicherheit von Personen

- ▶ **Seien Sie aufmerksam, achten Sie darauf, was Sie tun, und gehen Sie mit Vernunft an die Arbeit mit einem Elektrowerkzeug. Benutzen Sie kein Elektrowerkzeug, wenn Sie müde sind oder unter dem Einfluss von Drogen, Alkohol oder Medikamenten stehen.** Ein Moment der Unachtsamkeit beim Gebrauch des Elektrowerkzeuges kann zu ernsthaften Verletzungen führen.
  - ▶ **Tragen Sie persönliche Schutzausrüstung und immer eine Schutzbrille.** Das Tragen persönlicher Schutzausrüstung, wie Staubmaske, rutschfeste Sicherheitsschuhe, Schutzhelm oder Gehörschutz, je nach Art und Einsatz des Elektrowerkzeuges, verringert das Risiko von Verletzungen.
  - ▶ **Vermeiden Sie eine unbeabsichtigte Inbetriebnahme. Vergewissern Sie sich, dass das Elektrowerkzeug ausgeschaltet ist, bevor Sie es an die Stromversorgung und/oder den Akku anschließen, es aufnehmen oder tragen.** Wenn Sie beim Tragen des Elektrowerkzeuges den Finger am Schalter haben oder das Gerät eingeschaltet an die Stromversorgung anschließen, kann dies zu Unfällen führen.
  - ▶ **Entfernen Sie Einstellwerkzeuge oder Schraubenschlüssel, bevor Sie das Elektrowerkzeug einschalten.** Ein Werkzeug oder Schlüssel, der sich in einem drehenden Geräteteil befindet, kann zu Verletzungen führen.
  - ▶ **Vermeiden Sie eine abnormale Körperhaltung. Sorgen Sie für einen sicheren Stand und halten Sie jederzeit das Gleichgewicht.** Dadurch können Sie das Elektrowerkzeug in unerwarteten Situationen besser kontrollieren.
  - ▶ **Tragen Sie geeignete Kleidung. Tragen Sie keine weite Kleidung oder Schmuck. Halten Sie Haare, Kleidung und Handschuhe fern von sich bewegenden Teilen.** Lockere Kleidung, Schmuck oder lange Haare können von sich bewegenden Teilen erfasst werden.
  - ▶ **Wenn Staubabsaug- und -auffangeinrichtungen montiert werden können, vergewissern Sie sich, dass diese angeschlossen sind und richtig verwendet werden.** Verwendung einer Staubabsaugung kann Gefährdungen durch Staub verringern.
- #### Verwendung und Behandlung des Elektrowerkzeuges
- ▶ **Überlasten Sie das Gerät nicht. Verwenden Sie für Ihre Arbeit das dafür bestimmte Elektrowerkzeug.** Mit dem passenden Elektrowerkzeug arbeiten Sie besser und sicherer im angegebenen Leistungsbereich.
  - ▶ **Benutzen Sie kein Elektrowerkzeug, dessen Schalter defekt ist.** Ein Elektrowerkzeug, das sich nicht mehr ein- oder ausschalten lässt, ist gefährlich und muss repariert werden.
  - ▶ **Ziehen Sie den Stecker aus der Steckdose und/oder entfernen Sie den Akku, bevor Sie Geräteeinstellungen vornehmen, Zubehörteile wechseln oder das Gerät**

**weglegen.** Diese Vorsichtsmaßnahme verhindert den unbeabsichtigten Start des Elektrowerkzeuges.

- ▶ **Bewahren Sie unbenutzte Elektrowerkzeuge außerhalb der Reichweite von Kindern auf. Lassen Sie Personen das Gerät nicht benutzen, die mit diesem nicht vertraut sind oder diese Anweisungen nicht gelesen haben.** Elektrowerkzeuge sind gefährlich, wenn sie von unerfahrenen Personen benutzt werden.
- ▶ **Pflegen Sie Elektrowerkzeuge mit Sorgfalt. Kontrollieren Sie, ob bewegliche Teile einwandfrei funktionieren und nicht klemmen, ob Teile gebrochen oder so beschädigt sind, dass die Funktion des Elektrowerkzeuges beeinträchtigt ist. Lassen Sie beschädigte Teile vor dem Einsatz des Gerätes reparieren.** Viele Unfälle haben ihre Ursache in schlecht gewarteten Elektrowerkzeugen.
- ▶ **Halten Sie Schneidwerkzeuge scharf und sauber.** Sorgfältig gepflegte Schneidwerkzeuge mit scharfen Schneidkanten verklemmen sich weniger und sind leichter zu führen.
- ▶ **Verwenden Sie Elektrowerkzeug, Zubehör, Einsatzwerkzeuge usw. entsprechend diesen Anweisungen. Berücksichtigen Sie dabei die Arbeitsbedingungen und die ausführende Tätigkeit.** Der Gebrauch von Elektrowerkzeugen für andere als die vorgesehenen Anwendungen kann zu gefährlichen Situationen führen.

#### Service

- ▶ **Lassen Sie Ihr Elektrowerkzeug nur von qualifiziertem Fachpersonal und nur mit Original-Ersatzteilen reparieren.** Damit wird sichergestellt, dass die Sicherheit des Elektrowerkzeuges erhalten bleibt.

#### Sicherheitshinweise für Bohrmaschinen

- ▶ **Tragen Sie Gehörschutz beim Schlagbohren.** Die Einwirkung von Lärm kann Hörverlust bewirken.
- ▶ **Benutzen Sie Zusatzgriffe, wenn diese mit dem Elektrowerkzeug mitgeliefert werden.** Der Verlust der Kontrolle kann zu Verletzungen führen.
- ▶ **Halten Sie das Gerät an den isolierten Griffflächen, wenn Sie Arbeiten ausführen, bei denen das Einsatzwerkzeug verborgene Stromleitungen oder das eigene Netzkabel treffen kann.** Der Kontakt mit einer spannungsführenden Leitung kann auch metallene Geräteteile unter Spannung setzen und zu einem elektrischen Schlag führen.
- ▶ **Verwenden Sie geeignete Suchgeräte, um verborgene Versorgungsleitungen aufzuspüren, oder ziehen Sie die örtliche Versorgungsgesellschaft hinzu.** Kontakt mit Elektroleitungen kann zu Feuer und elektrischem Schlag führen. Beschädigung einer Gasleitung kann zur Explosion führen. Eindringen in eine Wasserleitung verursacht Sachbeschädigung oder kann einen elektrischen Schlag verursachen.
- ▶ **Schalten Sie das Elektrowerkzeug sofort aus, wenn das Einsatzwerkzeug blockiert. Seien Sie auf hohe Reaktionsmomente gefasst, die einen Rückschlag verursachen.** Das Einsatzwerkzeug blockiert, wenn:
  - das Elektrowerkzeug überlastet wird oder
  - es im zu bearbeitenden Werkstück verankert.

- ▶ **Halten Sie das Elektrowerkzeug gut fest.** Beim Festziehen und Lösen von Schrauben können kurzfristig hohe Reaktionsmomente auftreten.
- ▶ **Halten Sie das Elektrowerkzeug beim Arbeiten fest mit beiden Händen und sorgen Sie für einen sicheren Stand.** Das Elektrowerkzeug wird mit zwei Händen sicherer geführt.
- ▶ **Sichern Sie das Werkstück.** Ein mit Spannvorrichtungen oder Schraubstock festgehaltenes Werkstück ist sicherer gehalten als mit Ihrer Hand.
- ▶ **Warten Sie, bis das Elektrowerkzeug zum Stillstand gekommen ist, bevor Sie es ablegen.** Das Einsatzwerkzeug kann sich verhaken und zum Verlust der Kontrolle über das Elektrowerkzeug führen.

## Produkt- und Leistungsbeschreibung



**Lesen Sie alle Sicherheitshinweise und Anweisungen.** Versäumnisse bei der Einhaltung der Sicherheitshinweise und Anweisungen können elektrischen Schlag, Brand und/oder schwere Verletzungen verursachen.

Bitte klappen Sie die Aufklappseite mit der Darstellung des Elektrowerkzeugs auf, und lassen Sie diese Seite aufgeklappt, während Sie die Betriebsanleitung lesen.

#### Bestimmungsgemäßer Gebrauch

Das Elektrowerkzeug ist bestimmt zum Schlagbohren in Ziegel, Beton und Gestein, sowie zum Bohren in Holz, Metall, Keramik und Kunststoff. Geräte mit elektronischer Regelung und Rechts-/Linkslauf sind auch geeignet zum Schrauben und Gewindeschneiden.

#### Abgebildete Komponenten

Die Nummerierung der abgebildeten Komponenten bezieht sich auf die Darstellung des Elektrowerkzeuges auf der Grafikseite.

- 1 Schnellspannbohrfutter
- 2 Umschalter „Bohren/Schlagbohren“
- 3 Drehrichtungsumschalter
- 4 Feststelltaste für Ein-/Ausschalter
- 5 Ein-/Ausschalter
- 6 Stellrad Drehzahlvorwahl
- 7 Zusatzgriff (isolierte Grifffläche) \*
- 8 Tiefenanschlag\*
- 9 Bohrfutterschlüssel\*
- 10 Zahnkranzbohrfutter\*
- 11 Schrauberbit\*
- 12 Universalbithalter\*
- 13 Innensechskantschlüssel\*\*
- 14 Handgriff (isolierte Grifffläche)

\*Abgebildetes oder beschriebenes Zubehör gehört nicht zum Standard-Lieferumfang. Das vollständige Zubehör finden Sie in unserem Zubehörprogramm.

\*\*handelsüblich (nicht im Lieferumfang enthalten)

## 8 | Deutsch

**Technische Daten**

Schlagbohrmaschine		GSB 16 RE	GSB 16 RE
Sachnummer		3 601 A4E 5..	3 601 A4E 6..
Nennaufnahmeleistung	W	750	750
Abgabeleistung	W	380	380
Leerlaufdrehzahl	min <sup>-1</sup>	0 – 2800	0 – 2800
Nenndrehzahl	min <sup>-1</sup>	1750	1750
Schlagzahl bei Leerlaufdrehzahl	min <sup>-1</sup>	47 600	47 600
Nenndrehmoment	Nm	2,3	2,3
Drehzahlvorwahl		●	●
Rechts-/Linkslauf		●	●
Zahnkranzbohrfutter		–	●
Schnellspanbohrfutter		●	–
Vollautomatische Spindelretrierung (Auto-Lock)		●	–
Spindelhalsdurchmesser	mm	43	43
max. Bohr-Ø			
– Mauerwerk	mm	18	18
– Beton	mm	16	16
– Stahl	mm	13	13
– Holz	mm	30	30
Bohrfutterspannbereich	mm	1,5 – 13	1,5 – 13
Gewicht entsprechend EPTA-Procedure 01:2014	kg	2,2	2,2
Schutzklasse		□/II	□/II

Die Angaben gelten für eine Nennspannung [U] von 230 V. Bei abweichenden Spannungen und in länderspezifischen Ausführungen können diese Angaben variieren.

**Geräusch-/Vibrationsinformation**

Geräuschemissionswerte ermittelt entsprechend EN 60745-2-1.

Der A-bewertete Geräuschpegel des Elektrowerkzeugs beträgt typischerweise: Schalldruckpegel 96 dB(A); Schalleistungspegel 107 dB(A). Unsicherheit K = 3 dB.

**Gehörschutz tragen!**

Schwingungsgesamtwerte  $a_h$  (Vektorsumme dreier Richtungen) und Unsicherheit K ermittelt entsprechend EN 60745:

Bohren in Metall:  $a_h = 5,5 \text{ m/s}^2$ ,  $K = 1,5 \text{ m/s}^2$ ,

Schlagbohren in Beton:  $a_h = 15 \text{ m/s}^2$ ,  $K = 2,4 \text{ m/s}^2$ ,

Schrauben:  $a_h < 2,5 \text{ m/s}^2$ ,  $K = 1,5 \text{ m/s}^2$ ,

Gewindeschneiden:  $a_h < 2,5 \text{ m/s}^2$ ,  $K = 1,5 \text{ m/s}^2$ .

Der in diesen Anweisungen angegebene Schwingungspegel ist entsprechend einem in EN 60745 genormten Messverfahren gemessen worden und kann für den Vergleich von Elektrowerkzeugen miteinander verwendet werden. Er eignet sich auch für eine vorläufige Einschätzung der Schwingungsbelastung.

Der angegebene Schwingungspegel repräsentiert die hauptsächlichsten Anwendungen des Elektrowerkzeugs. Wenn allerdings das Elektrowerkzeug für andere Anwendungen, mit unterschiedlichen Zubehören, mit abweichenden Einsatzwerkzeugen oder ungenügender Wartung eingesetzt wird, kann der Schwingungspegel abweichen. Dies kann die Schwingungsbelastung über den gesamten Arbeitszeitraum deutlich erhöhen.

Für eine genaue Abschätzung der Schwingungsbelastung sollten auch die Zeiten berücksichtigt werden, in denen das Gerät abgeschaltet ist oder zwar läuft, aber nicht tatsächlich im Einsatz ist. Dies kann die Schwingungsbelastung über den gesamten Arbeitszeitraum deutlich reduzieren.

Legen Sie zusätzliche Sicherheitsmaßnahmen zum Schutz des Bedieners vor der Wirkung von Schwingungen fest wie zum Beispiel: Wartung von Elektrowerkzeug und Einsatzwerkzeugen, Warmhalten der Hände, Organisation der Arbeitsabläufe.

**Konformitätserklärung** 

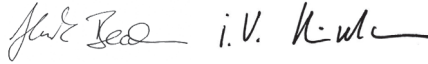
Wir erklären in alleiniger Verantwortung, dass das unter „Technische Daten“ beschriebene Produkt allen einschlägigen Bestimmungen der Richtlinien 2011/65/EU, 2014/30/EU, 2006/42/EG einschließlich ihrer Änderungen entspricht und mit folgenden Normen übereinstimmt: EN 60745-1, EN 60745-2-1, EN 50581.

Technische Unterlagen (2006/42/EG) bei:  
Robert Bosch Power Tools GmbH, PT/ETM9,  
70538 Stuttgart, GERMANY



Henk Becker  
Executive Vice President  
Engineering

Helmut Heinzelmann  
Head of Product Certification  
PT/ETM9



Robert Bosch Power Tools GmbH  
70538 Stuttgart, GERMANY  
Stuttgart, 01.01.2017

## Montage

- ▶ **Ziehen Sie vor allen Arbeiten am Elektrowerkzeug den Netzstecker aus der Steckdose.**

### Zusatzgriff (siehe Bild A)

- ▶ **Verwenden Sie Ihr Elektrowerkzeug nur mit dem Zusatzgriff 7.**

Sie können den Zusatzgriff **7** beliebig schwenken, um eine sichere und ermüdungsarme Arbeitshaltung zu erreichen.

Drehen Sie das untere Griffstück des Zusatzgriffs **7** entgegen dem Uhrzeigersinn und schwenken Sie den Zusatzgriff **7** in die gewünschte Position. Danach drehen Sie das untere Griffstück des Zusatzgriffs **7** im Uhrzeigersinn wieder fest.

### Bohrtiefe einstellen (siehe Bild A)

Mit dem Tiefenanschlag **8** kann die gewünschte Bohrtiefe **X** festgelegt werden.

Drehen Sie das untere Griffstück des Zusatzgriffs **7** entgegen dem Uhrzeigersinn und setzen Sie den Tiefenanschlag **8** ein.

Ziehen Sie den Tiefenanschlag so weit heraus, dass der Abstand zwischen der Spitze des Bohrers und der Spitze des Tiefenanschlags der gewünschten Bohrtiefe **X** entspricht.

Drehen Sie danach das untere Griffstück des Zusatzgriffs **7** im Uhrzeigersinn wieder fest.

Die Riffelung am Tiefenanschlag **8** muss nach oben zeigen.

### Werkzeugwechsel

- ▶ **Tragen Sie beim Werkzeugwechsel Schutzhandschuhe.** Das Bohrfutter kann sich bei längeren Arbeitsvorgängen stark erwärmen.

### Schnellspannbohrfutter (siehe Bild B)

Bei nicht gedrücktem Ein-/Ausschalter **5** wird die Bohrspindel arretiert. Dies ermöglicht ein schnelles, bequemes und einfaches Wechseln des Einsatzwerkzeuges im Bohrfutter.

Öffnen Sie das Schnellspannbohrfutter **1** durch Drehen in Drehrichtung **1**, bis das Werkzeug eingesetzt werden kann. Setzen Sie das Werkzeug ein.

Drehen Sie die Hülse des Schnellspannbohrfutters **1** in Drehrichtung **2** von Hand kräftig zu, bis kein Überrasen mehr hörbar ist. Das Bohrfutter wird dadurch automatisch verriegelt.

Die Verriegelung löst sich wieder, wenn Sie zum Entfernen des Werkzeuges die Hülse in Gegenrichtung drehen.

### Zahnkranzbohrfutter (siehe Bild C)

Öffnen Sie das Zahnkranzbohrfutter **10** durch Drehen, bis das Werkzeug eingesetzt werden kann. Setzen Sie das Werkzeug ein.

Stecken Sie den Bohrfutterschlüssel **9** in die entsprechenden Bohrungen des Zahnkranzbohrfutters **10** und spannen Sie das Werkzeug gleichmäßig fest.

### Schraubwerkzeuge (siehe Bild D)

Bei der Verwendung von Schrauberbits **11** sollten Sie immer einen Universalbithalter **12** benutzen. Verwenden Sie nur zum Schraubenkopf passende Schrauberbits.

Zum Schrauben stellen Sie den Umschalter „Bohren/Schlagbohren“ **2** immer auf das Symbol „Bohren“.

### Bohrfutter wechseln

- ▶ **Ziehen Sie vor allen Arbeiten am Elektrowerkzeug den Netzstecker aus der Steckdose.**

- ▶ **Bei Elektrowerkzeugen ohne Bohrspindelarretierung muss das Bohrfutter von einer autorisierten Kundendienststelle für Bosch-Elektrowerkzeuge ausgewechselt werden.**

### Bohrfutter demontieren (siehe Bild E)

Demontieren Sie den Zusatzgriff und bringen Sie den Gangwahlschalter **10** in die Mittelstellung zwischen 1. und 2. Gang.

Führen Sie einen Stahlstift  $\varnothing$  4 mm mit ca. 50 mm Länge in die Bohrung am Spindelhalbs ein, um die Bohrspindel zu arretieren.

Spannen Sie einen Innensechskantschlüssel **13** mit dem kurzen Schaft voran in das Schnellspannbohrfutter **1** ein.

Legen Sie das Elektrowerkzeug auf eine standfeste Unterlage, z. B. eine Werkbank. Halten Sie das Elektrowerkzeug fest und lösen Sie das Schnellspannbohrfutter **1** durch Drehen des Innensechskantschlüssels **13** in Drehrichtung **1**. Ein festsitzendes Schnellspannbohrfutter wird durch einen leichten Schlag auf den langen Schaft des Innensechskantschlüssels **13** gelöst. Entfernen Sie den Innensechskantschlüssel aus dem Schnellspannbohrfutter und schrauben Sie das Schnellspannbohrfutter vollständig ab.

### Bohrfutter montieren (siehe Bild F)

Die Montage des Schnellspannbohrfutters erfolgt in umgekehrter Reihenfolge.

- ▶ **Entfernen Sie nach erfolgter Montage des Bohrfutters den Stahlstift wieder aus der Bohrung.**



**Das Bohrfutter muss mit einem Anzugsdrehmoment von ca. 30 – 35 Nm festgezogen werden.**

### Staub-/Späneabsaugung

- ▶ Stäube von Materialien wie bleihaltigem Anstrich, einigen Holzarten, Mineralien und Metall können gesundheitsschädlich sein. Berühren oder Einatmen der Stäube können allergische Reaktionen und/oder Atemwegserkrankungen des Benutzers oder in der Nähe befindlicher Personen hervorrufen.

## 10 | Deutsch

Bestimmte Stäube wie Eichen- oder Buchenstaub gelten als krebserzeugend, besonders in Verbindung mit Zusatzstoffen zur Holzbehandlung (Chromat, Holzschutzmittel). Asbesthaltiges Material darf nur von Fachleuten bearbeitet werden.

- Sorgen Sie für gute Belüftung des Arbeitsplatzes.
- Es wird empfohlen, eine Atemschutzmaske mit Filterklasse P2 zu tragen.

Beachten Sie in Ihrem Land gültige Vorschriften für die zu bearbeitenden Materialien.

- ▶ **Vermeiden Sie Staubansammlungen am Arbeitsplatz.** Stäube können sich leicht entzünden.

## Betrieb

### Inbetriebnahme

- ▶ **Beachten Sie die Netzspannung! Die Spannung der Stromquelle muss mit den Angaben auf dem Typenschild des Elektrowerkzeuges übereinstimmen. Mit 230 V gekennzeichnete Elektrowerkzeuge können auch an 220 V betrieben werden.**

### Drehrichtung einstellen (siehe Bilder G – H)

- ▶ **Betätigen Sie den Drehrichtungsumschalter 3 nur bei Stillstand des Elektrowerkzeuges.**

Mit dem Drehrichtungsumschalter **3** können Sie die Drehrichtung des Elektrowerkzeuges ändern. Bei gedrücktem Ein-/Ausschalter **5** ist dies jedoch nicht möglich.

**Rechtslauf:** Zum Bohren und Eindrehen von Schrauben schieben Sie den Drehrichtungsumschalter **3** auf der linken Seite nach oben und gleichzeitig auf der rechten Seite nach unten.

**Linkslauf:** Zum Lösen bzw. Herausdrehen von Schrauben und Muttern schieben Sie den Drehrichtungsumschalter **3** auf der linken Seite nach unten und gleichzeitig auf der rechten Seite nach oben.

### Betriebsart einstellen

#### **Bohren und Schrauben**

Stellen Sie den Umschalter **2** auf das Symbol „Bohren“.

#### **Schlagbohren**

Stellen Sie den Umschalter **2** auf das Symbol „Schlagbohren“.

Der Umschalter **2** rastet spürbar ein und kann auch bei laufendem Motor betätigt werden.

### Ein-/Ausschalten

Drücken Sie zur **Inbetriebnahme** des Elektrowerkzeuges den Ein-/Ausschalter **5** und halten Sie ihn gedrückt.

Zum **Feststellen** des gedrückten Ein-/Ausschalters **5** drücken Sie die Feststelltaste **4**.

Um das Elektrowerkzeug **auszuschalten**, lassen Sie den Ein-/Ausschalter **5** los bzw. wenn er mit der Feststelltaste **4** arretiert ist, drücken Sie den Ein-/Ausschalter **5** kurz und lassen ihn dann los.

Um Energie zu sparen, schalten Sie das Elektrowerkzeug nur ein, wenn Sie es benutzen.

### Drehzahl/Schlagzahl einstellen

Sie können die Drehzahl/Schlagzahl des eingeschalteten Elektrowerkzeuges stufenlos regulieren, je nachdem, wie weit Sie den Ein-/Ausschalter **5** eindrücken.

Leichter Druck auf den Ein-/Ausschalter **5** bewirkt eine niedrige Drehzahl/Schlagzahl. Mit zunehmendem Druck erhöht sich die Drehzahl/Schlagzahl.

### Drehzahl/Schlagzahl vorwählen

Mit dem Stellrad Drehzahlvorwahl **6** können Sie die benötigte Drehzahl/Schlagzahl auch während des Betriebes vorwählen. Die erforderliche Drehzahl/Schlagzahl ist vom Werkstoff und den Arbeitsbedingungen abhängig und kann durch praktischen Versuch ermittelt werden.

### Arbeitshinweise

- ▶ **Ziehen Sie vor allen Arbeiten am Elektrowerkzeug den Netzstecker aus der Steckdose.**

- ▶ **Setzen Sie das Elektrowerkzeug nur ausgeschaltet auf die Mutter/Schraube auf.** Sich drehende Einsatzwerkzeuge können abrutschen.

Nach längerem Arbeiten mit kleiner Drehzahl sollten Sie das Elektrowerkzeug zur Abkühlung ca. 3 Minuten lang bei maximaler Drehzahl im Leerlauf drehen lassen.

Um Fliesen zu bohren, stellen Sie den Umschalter **2** auf das Symbol „Bohren“. Nach dem Durchbohren der Fliese stellen Sie den Umschalter auf das Symbol „Schlagbohren“ um und arbeiten mit Schlag.

Bei Arbeiten in Beton, Gestein und Mauerwerk verwenden Sie Hartmetallbohrer.

Verwenden Sie beim Bohren in Metall nur einwandfreie, geschärfte HSS-Bohrer (HSS = Hochleistungs-Schnellschnittstahl). Entsprechende Qualität garantiert das Bosch-Zubehör-Programm.

Mit dem Bohrerschärfgerät (Zubehör) können Sie Spiralbohrer mit einem Durchmesser von 2,5 – 10 mm mühelos schärfen.

Verwenden Sie für besonders präzise Arbeiten einen Bohrständer (Zubehör).

Der als Zubehör erhältliche Maschinenschraubstock ermöglicht ein sicheres Festspannen des Werkstücks. Dies verhindert ein Verdrehen des Werkstücks und dadurch entstehende Unfälle.

## Wartung und Service

### Wartung und Reinigung

- ▶ **Ziehen Sie vor allen Arbeiten am Elektrowerkzeug den Netzstecker aus der Steckdose.**

- ▶ **Halten Sie das Elektrowerkzeug und die Lüftungsschlitze sauber, um gut und sicher zu arbeiten.**

Wenn ein Ersatz der Anschlussleitung erforderlich ist, dann ist dies von Bosch oder einer autorisierten Kundendienststelle für Bosch-Elektrowerkzeuge auszuführen, um Sicherheitsgefährdungen zu vermeiden.

### Kundendienst und Anwendungsberatung

Der Kundendienst beantwortet Ihre Fragen zu Reparatur und Wartung Ihres Produkts sowie zu Ersatzteilen. Explosionszeichnungen und Informationen zu Ersatzteilen finden Sie auch unter:

**www.bosch-pt.com**

Das Bosch-Anwendungsberatungs-Team hilft Ihnen gerne bei Fragen zu unseren Produkten und deren Zubehör.

**www.powertool-portal.de**, das Internetportal für Handwerker und Heimwerker.

Geben Sie bei allen Rückfragen und Ersatzteilbestellungen bitte unbedingt die 10-stellige Sachnummer laut Typenschild des Elektrowerkzeuges an.

#### Deutschland

Robert Bosch Power Tools GmbH  
Servicezentrum Elektrowerkzeuge  
Zur Luhne 2

37589 Kalefeld – Willershausen  
Unter [www.bosch-pt.de](http://www.bosch-pt.de) können Sie online Ersatzteile bestellen oder Reparaturen anmelden.

Kundendienst: Tel.: (0711) 40040480

Fax: (0711) 40040481

E-Mail: [Servicezentrum.Elektrowerkzeuge@de.bosch.com](mailto:Servicezentrum.Elektrowerkzeuge@de.bosch.com)

Anwendungsberatung: Tel.: (0711) 40040480

Fax: (0711) 40040482

E-Mail: [Anwendungsberatung.pt@de.bosch.com](mailto:Anwendungsberatung.pt@de.bosch.com)

#### Österreich

Unter [www.bosch-pt.at](http://www.bosch-pt.at) können Sie online Ersatzteile bestellen.

Tel.: (01) 797222010

Fax: (01) 797222011

E-Mail: [service.elektrowerkzeuge@at.bosch.com](mailto:service.elektrowerkzeuge@at.bosch.com)

#### Schweiz

Unter [www.bosch-pt.com/ch/de](http://www.bosch-pt.com/ch/de) können Sie online Ersatzteile bestellen.

Tel.: (044) 8471511

Fax: (044) 8471551

E-Mail: [Aftersales.Service@de.bosch.com](mailto:Aftersales.Service@de.bosch.com)

#### Luxemburg

Tel.: +32 2 588 0589

Fax: +32 2 588 0595

E-Mail: [outillage.gereedschap@be.bosch.com](mailto:outillage.gereedschap@be.bosch.com)

### Entsorgung

Elektrowerkzeuge, Zubehör und Verpackungen sollen einer umweltgerechten Wiederverwertung zugeführt werden.

Werfen Sie Elektrowerkzeuge nicht in den Hausmüll!

### Nur für EU-Länder:



Gemäß der Europäischen Richtlinie 2012/19/EU über Elektro- und Elektronik-Altgeräte und ihrer Umsetzung in nationales Recht müssen nicht mehr gebrauchsfähige Elektrowerkzeuge getrennt gesammelt und einer umweltgerechten Wiederverwertung zugeführt werden.

Änderungen vorbehalten.

## English

### Safety Notes

#### General Power Tool Safety Warnings

**⚠ WARNING** Read all safety warnings and all instructions. Failure to follow the warnings and instructions may result in electric shock, fire and/or serious injury.

**Save all warnings and instructions for future reference.**

The term "power tool" in the warnings refers to your mains-operated (corded) power tool or battery-operated (cordless) power tool.

#### Work area safety

- ▶ **Keep work area clean and well lit.** Cluttered or dark areas invite accidents.
- ▶ **Do not operate power tools in explosive atmospheres, such as in the presence of flammable liquids, gases or dust.** Power tools create sparks which may ignite the dust or fumes.
- ▶ **Keep children and bystanders away while operating a power tool.** Distractions can cause you to lose control.

#### Electrical safety

- ▶ **Power tool plugs must match the outlet. Never modify the plug in any way. Do not use any adapter plugs with earthed (grounded) power tools.** Unmodified plugs and matching outlets will reduce risk of electric shock.
- ▶ **Avoid body contact with earthed or grounded surfaces, such as pipes, radiators, ranges and refrigerators.** There is an increased risk of electric shock if your body is earthed or grounded.
- ▶ **Do not expose power tools to rain or wet conditions.** Water entering a power tool will increase the risk of electric shock.
- ▶ **Do not abuse the cord. Never use the cord for carrying, pulling or unplugging the power tool. Keep cord away from heat, oil, sharp edges and moving parts.** Damaged or entangled cords increase the risk of electric shock.
- ▶ **When operating a power tool outdoors, use an extension cord suitable for outdoor use.** Use of a cord suitable for outdoor use reduces the risk of electric shock.

## 12 | English

- ▶ **If operating a power tool in a damp location is unavoidable, use a residual current device (RCD) protected supply.** Use of an RCD reduces the risk of electric shock.

**Personal safety**

- ▶ **Stay alert, watch what you are doing and use common sense when operating a power tool. Do not use a power tool while you are tired or under the influence of drugs, alcohol or medication.** A moment of inattention while operating power tools may result in serious personal injury.
- ▶ **Use personal protective equipment. Always wear eye protection.** Protective equipment such as dust mask, non-skid safety shoes, hard hat, or hearing protection used for appropriate conditions will reduce personal injuries.
- ▶ **Prevent unintentional starting. Ensure the switch is in the off-position before connecting to power source and/or battery pack, picking up or carrying the tool.** Carrying power tools with your finger on the switch or engaging power tools that have the switch on invites accidents.
- ▶ **Remove any adjusting key or wrench before turning the power tool on.** A wrench or a key left attached to a rotating part of the power tool may result in personal injury.
- ▶ **Do not overreach. Keep proper footing and balance at all times.** This enables better control of the power tool in unexpected situations.
- ▶ **Dress properly. Do not wear loose clothing or jewellery. Keep your hair, clothing and gloves away from moving parts.** Loose clothes, jewellery or long hair can be caught in moving parts.
- ▶ **If devices are provided for the connection of dust extraction and collection facilities, ensure these are connected and properly used.** Use of dust collection can reduce dust-related hazards.

**Power tool use and care**

- ▶ **Do not force the power tool. Use the correct power tool for your application.** The correct power tool will do the job better and safer at the rate for which it was designed.
- ▶ **Do not use the power tool if the switch does not turn it on and off.** Any power tool that cannot be controlled with the switch is dangerous and must be repaired.
- ▶ **Disconnect the plug from the power source and/or the battery pack from the power tool before making any adjustments, changing accessories, or storing power tools.** Such preventive safety measures reduce the risk of starting the power tool accidentally.
- ▶ **Store idle power tools out of the reach of children and do not allow persons unfamiliar with the power tool or these instructions to operate the power tool.** Power tools are dangerous in the hands of untrained users.
- ▶ **Maintain power tools. Check for misalignment or binding of moving parts, breakage of parts and any other condition that may affect the power tool's operation. If damaged, have the power tool repaired before use.** Many accidents are caused by poorly maintained power tools.

- ▶ **Keep cutting tools sharp and clean.** Properly maintained cutting tools with sharp cutting edges are less likely to bind and are easier to control.

- ▶ **Use the power tool, accessories and tool bits etc. in accordance with these instructions, taking into account the working conditions and the work to be performed.** Use of the power tool for operations different from those intended could result in a hazardous situation.

**Service**

- ▶ **Have your power tool serviced by a qualified repair person using only identical replacement parts.** This will ensure that the safety of the power tool is maintained.

**Safety Warnings for Drills**

- ▶ **Wear ear protectors when impact drilling.** Exposure to noise can cause hearing loss.
- ▶ **Use auxiliary handle(s), if supplied with the tool.** Loss of control can cause personal injury.
- ▶ **Hold power tool by insulated gripping surfaces, when performing an operation where the cutting accessory may contact hidden wiring or its own cord.** Cutting accessory contacting a "live" wire may make exposed metal parts of the power tool "live" and could give the operator an electric shock.
- ▶ **Use suitable detectors to determine if utility lines are hidden in the work area or call the local utility company for assistance.** Contact with electric lines can lead to fire and electric shock. Damaging a gas line can lead to explosion. Penetrating a water line causes property damage or may cause an electric shock.
- ▶ **Switch off the power tool immediately when the tool insert jams. Be prepared for high reaction torque that can cause kickback.** The tool insert jams when:
  - the power tool is subject to overload or
  - it becomes wedged in the workpiece.
- ▶ **Hold the machine with a firm grip.** High reaction torque can briefly occur while driving in and loosening screws.
- ▶ **When working with the machine, always hold it firmly with both hands and provide for a secure stance.** The power tool is guided more secure with both hands.
- ▶ **Secure the workpiece.** A workpiece clamped with clamping devices or in a vice is held more secure than by hand.
- ▶ **Always wait until the machine has come to a complete stop before placing it down.** The tool insert can jam and lead to loss of control over the power tool.

**Products sold in GB only:** Your product is fitted with a BS 1363/A approved electric plug with internal fuse (ASTA approved to BS 1362).

If the plug is not suitable for your socket outlets, it should be cut off and an appropriate plug fitted in its place by an authorised customer service agent. The replacement plug should have the same fuse rating as the original plug.

The severed plug must be disposed of to avoid a possible shock hazard and should never be inserted into a mains socket elsewhere.

**Products sold in AUS and NZ only:** Use a residual current device (RCD) with a rated residual current of 30 mA or less.

## Product Description and Specifications



**Read all safety warnings and all instructions.** Failure to follow the warnings and instructions may result in electric shock, fire and/or serious injury.

While reading the operating instructions, unfold the graphics page for the machine and leave it open.

### Intended Use

The machine is intended for impact drilling in brick, concrete and stone as well as for drilling in wood, metal and plastic. Machines with electronic control and right/left rotation are also suitable for screwdriving and thread-cutting.

### Product Features

The numbering of the product features refers to the illustration of the machine on the graphics page.

- 1 Keyless chuck
- 2 "Drilling/Impact Drilling" selector switch
- 3 Rotational direction switch
- 4 Lock-on button for On/Off switch
- 5 On/Off switch
- 6 Thumbwheel for speed preselection
- 7 Auxiliary handle (insulated gripping surface)\*
- 8 Depth stop\*
- 9 Chuck key\*
- 10 Key type drill chuck\*
- 11 Screwdriver bit\*
- 12 Universal bit holder\*
- 13 Hex Key\*\*
- 14 Handle (insulated gripping surface)

\*Accessories shown or described are not part of the standard delivery scope of the product. A complete overview of accessories can be found in our accessories program.

\*\*Commercially available (not included in the delivery scope)

### Technical Data

Impact Drill		GSB 16 RE	GSB 16 RE
Article number		3 601 A4E 5..	3 601 A4E 6..
Rated power input	W	750	750
Output power	W	380	380
No-load speed	min <sup>-1</sup>	0 – 2800	0 – 2800
Rated speed	min <sup>-1</sup>	1750	1750
Impact frequency at no-load	min <sup>-1</sup>	47 600	47 600
Rated torque	Nm	2.3	2.3
Speed preselection		●	●
Right/left rotation		●	●
Key type drill chuck		–	●
Keyless drill chuck		●	–
Fully automatic spindle locking (Auto-lock)		●	–
Spindle collar dia.	mm	43	43
Max. drilling dia.			
– Brickwork	mm	18	18
– Concrete	mm	16	16
– Steel	mm	13	13
– Wood	mm	30	30
Chuck clamping range	mm	1.5 – 13	1.5 – 13
Weight according to EPTA-Procedure 01:2014	kg	2.2	2.2
Protection class		□/II	□/II

The values given are valid for a nominal voltage [U] of 230 V. For different voltages and models for specific countries, these values can vary.

## 14 | English

**Noise/Vibration Information**

Sound emission values determined according to EN 60745-2-1.

Typically the A-weighted noise levels of the product are:  
Sound pressure level 96 dB(A); Sound power level 107 dB(A). Uncertainty K = 3 dB.

**Wear hearing protection!**

Vibration total values  $a_h$  (triax vector sum) and uncertainty K determined according to EN 60745:

Drilling into metal:  $a_h = 5.5 \text{ m/s}^2$ ,  $K = 1.5 \text{ m/s}^2$ ,

Impact drilling into concrete:  $a_h = 15 \text{ m/s}^2$ ,  $K = 2.4 \text{ m/s}^2$ ,

Screwdriving without impact:  $a_h < 2.5 \text{ m/s}^2$ ,  $K = 1.5 \text{ m/s}^2$ ,

Tapping:  $a_h < 2.5 \text{ m/s}^2$ ,  $K = 1.5 \text{ m/s}^2$ .

The vibration level given in this information sheet has been measured in accordance with a standardised test given in EN 60745 and may be used to compare one tool with another. It may be used for a preliminary assessment of exposure. The declared vibration emission level represents the main applications of the tool. However if the tool is used for different applications, with different accessories or insertion tools or is poorly maintained, the vibration emission may differ. This may significantly increase the exposure level over the total working period.

An estimation of the level of exposure to vibration should also take into account the times when the tool is switched off or when it is running but not actually doing the job. This may significantly reduce the exposure level over the total working period.

Identify additional safety measures to protect the operator from the effects of vibration such as: maintain the tool and the accessories, keep the hands warm, organisation of work patterns.

**Declaration of Conformity** 

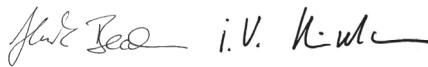
We declare under our sole responsibility that the product described under "Technical Data" is in conformity with all relevant provisions of the directives 2011/65/EU, 2014/30/EU, 2006/42/EC including their amendments and complies with the following standards: EN 60745-1, EN 60745-2-1, EN 50581.

Technical file (2006/42/EC) at:

Robert Bosch Power Tools GmbH, PT/ETM9,  
70538 Stuttgart, GERMANY

Henk Becker  
Executive Vice President  
Engineering

Helmut Heinzelmann  
Head of Product Certification  
PT/ETM9



Robert Bosch Power Tools GmbH  
70538 Stuttgart, GERMANY  
Stuttgart, 01.01.2017

**Assembly**

- Before any work on the machine itself, pull the mains plug.

**Auxiliary Handle (see figure A)**

- Operate your machine only with the auxiliary handle 7.

The auxiliary handle 7 can be set to any position for a secure and low-fatigue working posture.

Turn the bottom part of the auxiliary handle 7 in counterclockwise direction and swivel the auxiliary handle 7 to the desired position. Then retighten the bottom part of the auxiliary handle 7 by turning in clockwise direction.

**Adjusting the Drilling Depth (see figure A)**

The required drilling depth X can be set with the depth stop 8.

Turn the bottom part of the auxiliary handle 7 in anticlockwise direction and insert the depth stop 8.

Pull out the depth stop until the distance between the tip of the drill bit and the tip of the depth stop corresponds with the desired drilling depth X.

Afterwards, tighten the bottom part of the auxiliary handle 7 again by turning in clockwise direction.

The knurled surface of the depth stop 8 must face upward.

**Changing the Tool**

- Wear protective gloves when changing the tool. The drill chuck can become very hot during longer work periods.

**Keyless Chuck (see figure B)**

The drill spindle is locked when the On/Off switch 5 is not pressed. This makes quick, convenient and easy changing of the tool in the drill chuck possible.

Open the keyless chuck 1 by turning in rotation direction ①, until the tool can be inserted. Insert the tool.

Firmly tighten the collar of the keyless chuck 1 by hand in rotation direction ② until the locking action ("click") is no longer heard. This automatically locks the chuck.

The locking is released again to remove the tool when the collar is turned in the opposite direction.

**Key Type Drill Chuck (see figure C)**

Open the key type drill chuck 10 by turning until the tool can be inserted. Insert the tool.

Insert the chuck key 9 into the corresponding holes of the key type drill chuck 10 and clamp the tool uniformly.

**Screwdriver Tools (see figure D)**

When working with screwdriver bits 11, a universal bit holder 12 should always be used. Use only screwdriver bits that fit the screw head.

For driving screws, always position the "Drilling/Impact Drilling" selector switch 2 to the "Drilling" symbol.

**Replacing the Drill Chuck**

- Before any work on the machine itself, pull the mains plug.
- For power tools without spindle lock, the drill chuck must be replaced by an authorised after-sales service agent for Bosch power tools.

**Removing the Drill Chuck (see figure E)**

Disassemble the auxiliary handle and set the gear selector **10** to the centre position between the 1st and 2nd gear.

Insert a steel pin with a diameter of  $\varnothing$  4 mm and approx. 50 mm of length into the drill hole on the spindle neck in order to lock the drill spindle.

Clamp the short end of an Hex key **13** into the keyless chuck **1**.

Place the machine on a stable surface (e. g. a workbench). Hold the machine firmly and loosen the keyless chuck **1** by turning the Hex key **13** in rotation direction **1**. Loosen a tight-seated keyless chuck by giving the long end of the Hex key **13** a light blow. Remove the Hex key from the keyless chuck and completely unscrew the keyless chuck.

**Mounting the Drill Chuck (see figure F)**

The keyless chuck is mounted in reverse order.

- **Remove the steel pin from the drill hole on the spindle neck after mounting is completed.**



**The drill chuck must be tightened with a tightening torque of approx. 30 – 35 Nm.**

**Dust/Chip Extraction**

- Dusts from materials such as lead-containing coatings, some wood types, minerals and metal can be harmful to one's health. Touching or breathing-in the dusts can cause allergic reactions and/or lead to respiratory infections of the user or bystanders.

Certain dusts, such as oak or beech dust, are considered as carcinogenic, especially in connection with wood-treatment additives (chromate, wood preservative). Materials containing asbestos may only be worked by specialists.

- Provide for good ventilation of the working place.
- It is recommended to wear a P2 filter-class respirator.

Observe the relevant regulations in your country for the materials to be worked.

- **Prevent dust accumulation at the workplace.** Dusts can easily ignite.

**Operation****Starting Operation**

- **Observe correct mains voltage! The voltage of the power source must agree with the voltage specified on the nameplate of the machine. Power tools marked with 230 V can also be operated with 220 V.**

**Reversing the rotational direction (see figures G – H)**

- **Actuate the rotational direction switch 3 only when the machine is at a standstill.**

The rotational direction switch **3** is used to reverse the rotational direction of the machine. However, this is not possible with the On/Off switch **5** actuated.

**Right Rotation:** For drilling and driving in screws, push the rotational direction switch **3** upward on the left side and at the same time downward on the right side.

**Left Rotation:** For loosening and unscrewing screws and nuts, push the rotational direction switch **3** downward on the left side and at the same time upward on the right side.

**Setting the operating mode****Drilling and Screwdriving**

Set the selector switch **2** to the "Drilling" symbol.

**Impact Drilling**

Set the selector switch **2** to the "Impact drilling" symbol.

The selector switch **2** engages noticeably and can also be actuated with the machine running.

**Switching On and Off**

To **start** the machine, press the On/Off switch **5** and keep it pressed.

To lock the **pressed** On/Off switch **5**, press the lock-on button **4**.

To **switch off** the machine, release the On/Off switch **5** or when it is locked with the lock-on button **4**, briefly press the On/Off switch **5** and then release it.

To save energy, only switch the power tool on when using it.

**Adjusting the Speed/Impact Frequency**

The speed/impact rate of the switched on power tool can be variably adjusted, depending on how far the On/Off switch **5** is pressed.

Light pressure on the On/Off switch **5** results in low speed/impact rate. Further pressure on the switch increases the speed/impact rate.

**Preselecting the Speed/Impact Frequency**

With the thumbwheel for speed preselection **6**, the required speed/impact frequency can be preselected even during operation.

The required speed/impact frequency depends on the material and the working conditions, and can be determined through practical testing.

**Working Advice**

- **Before any work on the machine itself, pull the mains plug.**
- **Apply the power tool to the screw/nut only when it is switched off.** Rotating tool inserts can slip off.

After longer periods of working at low speed, allow the machine to cool down by running it for approx. 3 minutes at maximum speed with no load.

For drilling in tiles, set the selector switch **2** to the "Drilling" symbol. Do not switch over to the symbol "Impact Drilling" or work with impact until after drilling through the tile.

Use carbide tipped drill bits when working in concrete, masonry and brick wall.

For drilling in metal, use only perfectly sharpened HSS drill bits (HSS = high-speed steel). The appropriate quality is guaranteed by the Bosch accessories program.

**16 | English**

Twist drills from 2.5 – 10 mm can easily be sharpened with the drill bit sharpener (see accessories).

We recommend the use of a drill stand (see accessories) for work where greater precision is particularly required.

The machine vice, which is available as an accessory, enables secure clamping of workpieces. This prevents the workpiece from turning and any accidents this would cause.

## Maintenance and Service

### Maintenance and Cleaning

- ▶ **Before any work on the machine itself, pull the mains plug.**
- ▶ **For safe and proper working, always keep the machine and ventilation slots clean.**

If the replacement of the supply cord is necessary, this has to be done by Bosch or an authorized Bosch service agent in order to avoid a safety hazard.

### After-sales Service and Application Service

Our after-sales service responds to your questions concerning maintenance and repair of your product as well as spare parts. Exploded views and information on spare parts can also be found under:

#### **www.bosch-pt.com**

Bosch's application service team will gladly answer questions concerning our products and their accessories.

In all correspondence and spare parts order, please always include the 10-digit article number given on the type plate of the machine.

### Great Britain

Robert Bosch Ltd. (B.S.C.)

P.O. Box 98

Broadwater Park

North Orbital Road

Denham

Uxbridge

UB 9 5HJ

At [www.bosch-pt.co.uk](http://www.bosch-pt.co.uk) you can order spare parts or arrange the collection of a product in need of servicing or repair.

Tel. Service: (0844) 7360109

E-Mail: [boschservicecentre@bosch.com](mailto:boschservicecentre@bosch.com)

### Ireland

Origo Ltd.

Unit 23 Magna Drive

Magna Business Park

City West

Dublin 24

Tel. Service: (01) 4666700

Fax: (01) 4666888

### Australia, New Zealand and Pacific Islands

Robert Bosch Australia Pty. Ltd.

Power Tools

Locked Bag 66

Clayton South VIC 3169

Customer Contact Center

Inside Australia:

Phone: (01300) 307044

Fax: (01300) 307045

Inside New Zealand:

Phone: (0800) 543353

Fax: (0800) 428570

Outside AU and NZ:

Phone: +61 3 95415555

[www.bosch.com.au](http://www.bosch.com.au)

### Republic of South Africa

#### Customer service

Hotline: (011) 6519600

#### Gauteng – BSC Service Centre

35 Roper Street, New Centre

Johannesburg

Tel.: (011) 4939375

Fax: (011) 4930126

E-Mail: [bscstools@icon.co.za](mailto:bscstools@icon.co.za)

#### KZN – BSC Service Centre

Unit E, Almar Centre

143 Crompton Street

Pinetown

Tel.: (031) 7012120

Fax: (031) 7012446

E-Mail: [bsc.dur@za.bosch.com](mailto:bsc.dur@za.bosch.com)

#### Western Cape – BSC Service Centre

Democracy Way, Prosperity Park

Milnerton

Tel.: (021) 5512577

Fax: (021) 5513223

E-Mail: [bsc@zsd.co.za](mailto:bsc@zsd.co.za)

#### Bosch Headquarters

Midrand, Gauteng

Tel.: (011) 6519600

Fax: (011) 6519880

E-Mail: [rbsa-hq.pts@za.bosch.com](mailto:rbsa-hq.pts@za.bosch.com)

### Disposal

The machine, accessories and packaging should be sorted for environmental-friendly recycling.

Do not dispose of power tools into household waste!

#### Only for EC countries:



According to the European Directive 2012/19/EU for Waste Electrical and Electronic Equipment and its implementation into national right, power tools that are no longer usable must be collected separately and disposed of in an environmentally correct manner.

**Subject to change without notice.**



## Français

### Avertissements de sécurité

#### Avertissements de sécurité généraux pour l'outil

**⚠ AVERTISSEMENT** Lire tous les avertissements de sécurité et toutes les instructions. Ne pas suivre les avertissements et instructions peut donner lieu à un choc électrique, un incendie et/ou une blessure sérieuse.

#### Conservé tous les avertissements et toutes les instructions pour pouvoir s'y reporter ultérieurement.

Le terme « outil » dans les avertissements fait référence à votre outil électrique alimenté par le secteur (avec cordon d'alimentation) ou votre outil fonctionnant sur batterie (sans cordon d'alimentation).

#### Sécurité de la zone de travail

- ▶ **Conservé la zone de travail propre et bien éclairée.** Les zones en désordre ou sombres sont propices aux accidents.
- ▶ **Ne pas faire fonctionner les outils électriques en atmosphère explosive, par exemple en présence de liquides inflammables, de gaz ou de poussières.** Les outils électriques produisent des étincelles qui peuvent enflammer les poussières ou les fumées.
- ▶ **Maintenir les enfants et les personnes présentes à l'écart pendant l'utilisation de l'outil.** Les distractions peuvent vous faire perdre le contrôle de l'outil.

#### Sécurité électrique

- ▶ **Il faut que les fiches de l'outil électrique soient adaptées au socle. Ne jamais modifier la fiche de quelque façon que ce soit. Ne pas utiliser d'adaptateurs avec des outils à branchement de terre.** Des fiches non modifiées et des socles adaptés réduiront le risque de choc électrique.
- ▶ **Éviter tout contact du corps avec des surfaces reliées à la terre telles que les tuyaux, les radiateurs, les cuisinières et les réfrigérateurs.** Il existe un risque accru de choc électrique si votre corps est relié à la terre.
- ▶ **Ne pas exposer les outils à la pluie ou à des conditions humides.** La pénétration d'eau à l'intérieur d'un outil augmentera le risque de choc électrique.
- ▶ **Ne pas maltraiter le cordon. Ne jamais utiliser le cordon pour porter, tirer ou débrancher l'outil. Maintenir le cordon à l'écart de la chaleur, du lubrifiant, des arêtes ou des parties en mouvement.** Les cordons endommagés ou emmêlés augmentent le risque de choc électrique.
- ▶ **Lorsqu'on utilise un outil à l'extérieur, utiliser un prolongateur adapté à l'utilisation extérieure.** L'utilisation d'un cordon adapté à l'utilisation extérieure réduit le risque de choc électrique.
- ▶ **Si l'usage d'un outil dans un emplacement humide est inévitable, utiliser une alimentation protégée par un dispositif à courant différentiel résiduel (RCD).** L'usage d'un RCD réduit le risque de choc électrique.

#### Sécurité des personnes

- ▶ **Rester vigilant, regarder ce que vous êtes en train de faire et faire preuve de bon sens dans l'utilisation de l'outil. Ne pas utiliser un outil lorsque vous êtes fatigué ou sous l'emprise de drogues, d'alcool ou de médicaments.** Un moment d'inattention en cours d'utilisation d'un outil peut entraîner des blessures graves des personnes.
- ▶ **Utiliser un équipement de sécurité. Toujours porter une protection pour les yeux.** Les équipements de sécurité tels que les masques contre les poussières, les chaussures de sécurité antidérapantes, les casques ou les protections acoustiques utilisés pour les conditions appropriées réduiront les blessures des personnes.
- ▶ **Éviter tout démarrage intempestif. S'assurer que l'interrupteur est en position arrêt avant de brancher l'outil au secteur et/ou au bloc de batteries, de le ramasser ou de le porter.** Porter les outils en ayant le doigt sur l'interrupteur ou brancher des outils dont l'interrupteur est en position marche est source d'accidents.
- ▶ **Retirer toute clé de réglage avant de mettre l'outil en marche.** Une clé laissée fixée sur une partie tournante de l'outil peut donner lieu à des blessures de personnes.
- ▶ **Ne pas se précipiter. Garder une position et un équilibre adaptés à tout moment.** Cela permet un meilleur contrôle de l'outil dans des situations inattendues.
- ▶ **S'habiller de manière adaptée. Ne pas porter de vêtements amples ou de bijoux. Garder les cheveux, les vêtements et les gants à distance des parties en mouvement.** Des vêtements amples, des bijoux ou les cheveux longs peuvent être pris dans des parties en mouvement.
- ▶ **Si des dispositifs sont fournis pour le raccordement d'équipements pour l'extraction et la récupération des poussières, s'assurer qu'ils sont connectés et correctement utilisés.** Utiliser des collecteurs de poussière peut réduire les risques dus aux poussières.

#### Utilisation et entretien de l'outil

- ▶ **Ne pas forcer l'outil. Utiliser l'outil adapté à votre application.** L'outil adapté réalisera mieux le travail et de manière plus sûre au régime pour lequel il a été construit.
- ▶ **Ne pas utiliser l'outil si l'interrupteur ne permet pas de passer de l'état de marche à arrêt et vice versa.** Tout outil qui ne peut pas être commandé par l'interrupteur est dangereux et il faut le faire réparer.
- ▶ **Débrancher la fiche de la source d'alimentation en courant et/ou le bloc de batteries de l'outil avant tout réglage, changement d'accessoires ou avant de ranger l'outil.** De telles mesures de sécurité préventives réduisent le risque de démarrage accidentel de l'outil.
- ▶ **Conservé les outils à l'arrêt hors de la portée des enfants et ne pas permettre à des personnes ne connaissant pas l'outil ou les présentes instructions de le faire fonctionner.** Les outils sont dangereux entre les mains d'utilisateurs novices.

## 18 | Français

- ▶ **Observer la maintenance de l'outil. Vérifier qu'il n'y a pas de mauvais alignement ou de blocage des parties mobiles, des pièces cassées ou toute autre condition pouvant affecter le fonctionnement de l'outil. En cas de dommages, faire réparer l'outil avant de l'utiliser.** De nombreux accidents sont dus à des outils mal entretenus.
- ▶ **Garder affûtés et propres les outils permettant de couper.** Des outils destinés à couper correctement entretenus avec des pièces coupantes tranchantes sont moins susceptibles de bloquer et sont plus faciles à contrôler.
- ▶ **Utiliser l'outil, les accessoires et les lames etc., conformément à ces instructions, en tenant compte des conditions de travail et du travail à réaliser.** L'utilisation de l'outil pour des opérations différentes de celles prévues pourrait donner lieu à des situations dangereuses.

**Maintenance et entretien**

- ▶ **Faire entretenir l'outil par un réparateur qualifié utilisant uniquement des pièces de rechange identiques.** Cela assurera que la sécurité de l'outil est maintenue.

**Avertissements de sécurité pour la perceuse**

- ▶ **Porter des protecteurs d'oreilles lors du perçage avec des perceuses à percussion.** L'exposition aux bruits peut provoquer une perte de l'audition.
- ▶ **Utiliser la(les) poignée(s) auxiliaire(s) fournie(s) avec l'outil.** La perte de contrôle peut provoquer des blessures.
- ▶ **Tenir l'outil par les surfaces de préhension isolées, lors de la réalisation d'une opération au cours de laquelle l'organe de coupe peut entrer en contact avec un câblage non apparent ou son propre cordon d'alimentation.** Le contact avec un fil « sous tension » peut également mettre « sous tension » les parties métalliques exposées de l'outil électrique et provoquer un choc électrique sur l'opérateur.
- ▶ **Utiliser des détecteurs appropriés afin de déceler des conduites cachées ou consulter les entreprises d'approvisionnement locales.** Un contact avec des lignes électriques peut provoquer un incendie ou un choc électrique. Un endommagement d'une conduite de gaz peut provoquer une explosion. La perforation d'une conduite d'eau provoque des dégâts matériels et peut provoquer un choc électrique.
- ▶ **Arrêtez immédiatement l'appareil électrique lorsque l'outil coince. Attendez-vous à des couples de réaction importants causant un contrecoup.** L'outil se bloque lorsque :
  - l'appareil électrique est surchargé ou
  - lorsqu'il coince dans la pièce à travailler.
- ▶ **Bien tenir l'appareil électroportatif.** Lors du vissage ou du dévissage, il peut y avoir des couples de réaction instantanés élevés.
- ▶ **Toujours bien tenir l'outil électroportatif des deux mains et veiller à toujours garder une position de travail stable.** Avec les deux mains, l'outil électroportatif est guidé de manière plus sûre.

- ▶ **Bloquer la pièce à travailler.** Une pièce à travailler serrée par des dispositifs de serrage appropriés ou dans un étai est fixée de manière plus sûre que tenue dans les mains.
- ▶ **Avant de déposer l'outil électroportatif, attendre que celui-ci soit complètement à l'arrêt.** L'outil risque de se coincer, ce qui entraînerait une perte de contrôle de l'outil électroportatif.

**Description et performances du produit**

**Il est impératif de lire toutes les consignes de sécurité et toutes les instructions.** Le non-respect des avertissements et instructions indiqués ci-après peut conduire à une électrocution, un incendie et/ou de graves blessures.

Dépliez le volet sur lequel l'appareil est représenté de manière graphique. Laissez le volet déplié pendant la lecture de la présente notice d'utilisation.

**Utilisation conforme**

L'appareil est conçu pour le perçage à percussion dans la brique, le béton et dans la pierre naturelle ainsi que pour le perçage dans le bois, le métal, la céramique et les matières plastiques. Les appareils avec réglage électronique et rotation droite/gauche sont également appropriés pour le vissage et le filetage.

**Éléments de l'appareil**

La numérotation des éléments de l'appareil se réfère à la représentation de l'outil électroportatif sur la page graphique.

- 1 Mandrin automatique
- 2 Commutateur « Perçage/Perçage à percussion »
- 3 Commutateur du sens de rotation
- 4 Bouton de blocage de l'interrupteur Marche/Arrêt
- 5 Interrupteur Marche/Arrêt
- 6 Molette de présélection de la vitesse
- 7 Poignée supplémentaire (surface de préhension isolante)\*
- 8 Butée de profondeur\*
- 9 Clé de mandrin\*
- 10 Mandrin à couronne dentée\*
- 11 Embout de réglage\*
- 12 Porte-embout universel\*
- 13 Clé pour vis à six pans creux\*\*
- 14 Poignée (surface de préhension isolante)

\*Les accessoires décrits ou illustrés ne sont pas tous compris dans la fourniture. Vous trouverez les accessoires complets dans notre programme d'accessoires.

\*\*disponible dans le commerce (non fourni avec l'appareil)

## Caractéristiques techniques

Perceuse à percussion		GSB 16 RE	GSB 16 RE
N° d'article		3 601 A4E 5..	3 601 A4E 6..
Puissance nominale absorbée	W	750	750
Puissance utile débitée	W	380	380
Vitesse à vide	tr/min	0 – 2800	0 – 2800
Vitesse de rotation nominale	tr/min	1750	1750
Fréquence de frappe à vide	tr/min	47 600	47 600
Couple nominal	Nm	2,3	2,3
Préréglage de la vitesse de rotation		●	●
Rotation droite/gauche		●	●
Mandrin à couronne dentée		–	●
Mandrin automatique		●	–
Blocage automatique de la broche (Auto-Lock)		●	–
Ø collet de broche	mm	43	43
Ø perçage max.			
– Maçonnerie	mm	18	18
– Béton	mm	16	16
– Acier	mm	13	13
– Bois	mm	30	30
Plage de serrage du mandrin	mm	1,5 – 13	1,5 – 13
Poids suivant EPTA-Procedure 01:2014	kg	2,2	2,2
Classe de protection		□/II	□/II

Ces indications sont valables pour une tension nominale de [U] 230 V. Ces indications peuvent varier pour des tensions plus basses ainsi que pour des versions spécifiques à certains pays.

## Niveau sonore et vibrations

Valeurs d'émissions sonores déterminées selon la norme EN 60745-2-1.

Les mesures réelles (A) des niveaux sonores de l'appareil sont : niveau de pression acoustique 96 dB(A) ; niveau d'intensité acoustique 107 dB(A). Incertitude K = 3 dB.

### Porter une protection acoustique !

Valeurs totales des vibrations  $a_h$  (somme vectorielle des trois axes directionnels) et incertitude K relevées conformément à la norme EN 60745 :

Perçage du métal :  $a_h = 5,5 \text{ m/s}^2$ ,  $K = 1,5 \text{ m/s}^2$ ,

Perçage à percussion dans le béton :  $a_h = 15 \text{ m/s}^2$ ,  $K = 2,4 \text{ m/s}^2$ ,

Vissage :  $a_h < 2,5 \text{ m/s}^2$ ,  $K = 1,5 \text{ m/s}^2$ ,

Fileter :  $a_h < 2,5 \text{ m/s}^2$ ,  $K = 1,5 \text{ m/s}^2$ .

Le niveau d'oscillation indiqué dans ces instructions d'utilisation a été mesuré conformément à la norme EN 60745 et peut être utilisé pour une comparaison d'outils électroportatifs. Il est également approprié pour une estimation préliminaire de la charge vibratoire.

Le niveau d'oscillation correspond aux utilisations principales de l'outil électroportatif. Si l'outil électrique est néanmoins utilisé pour d'autres applications, avec différents accessoires ou d'autres outils de travail ou s'il est mal entretenu, le niveau d'oscillation peut être différent. Ceci peut augmenter considérablement la charge vibratoire pendant toute la durée de travail.

Pour une estimation précise de la charge vibratoire, il est recommandé de prendre aussi en considération les périodes pendant lesquelles l'appareil est éteint ou en fonctionnement, mais pas vraiment utilisé. Ceci peut réduire considérablement la charge vibratoire pendant toute la durée de travail. Déterminez des mesures de protection supplémentaires pour protéger l'utilisateur des effets des vibrations, telles que par exemple : Entretien de l'outil électrique et des outils de travail, maintenir les mains chaudes, organisation des opérations de travail.

## Déclaration de conformité

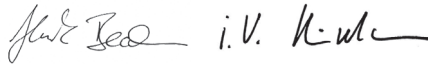
Nous déclarons sous notre propre responsabilité que le produit décrit sous « Caractéristiques techniques » est en conformité avec toutes les dispositions des directives 2011/65/UE, 2014/30/UE, 2006/42/CE et leurs modifications ainsi qu'avec les normes suivantes : EN 60745-1, EN 60745-2-1, EN 50581.

Dossier technique (2006/42/CE) auprès de :  
Robert Bosch Power Tools GmbH, PT/ETM9,  
70538 Stuttgart, GERMANY

## 20 | Français

Henk Becker  
Executive Vice President  
Engineering

Helmut Heinzelmann  
Head of Product Certification  
PT/ETM9



Robert Bosch Power Tools GmbH  
70538 Stuttgart, GERMANY  
Stuttgart, 01.01.2017

## Montage

- ▶ **Avant d'effectuer des travaux sur l'outil électroportatif, retirez la fiche de la prise de courant.**

### Poignée supplémentaire (voir figure A)

- ▶ **N'utilisez l'outil électroportatif qu'avec la poignée supplémentaire 7.**

La poignée supplémentaire 7 peut être basculée dans n'importe quelle position, afin d'obtenir une position de travail sûre et peu fatigante.

Tournez la pièce inférieure de la poignée supplémentaire 7 dans le sens inverse des aiguilles d'une montre et orientez la poignée supplémentaire 7 vers la position souhaitée. Ensuite, resserrez la pièce inférieure de la poignée supplémentaire 7 en la tournant dans le sens des aiguilles d'une montre.

### Réglage de la profondeur de perçage (voir figure A)

La butée de profondeur 8 permet de déterminer la profondeur de perçage souhaitée X.

Tournez la pièce inférieure de la poignée supplémentaire 7 dans le sens inverse des aiguilles d'une montre et montez la butée de profondeur 8.

Sortez la butée de profondeur jusqu'à ce que la distance entre la pointe du foret et la pointe de la butée de profondeur corresponde à la profondeur de perçage souhaitée X.

Ensuite, resserrez la pièce inférieure de la poignée supplémentaire 7 en la tournant dans le sens des aiguilles d'une montre.

La cannelure dans la butée de profondeur 8 doit être orientée vers le haut.

### Changement d'outil

- ▶ **Portez des gants de protection lors du changement d'outil.** En cas de travaux assez longs, le mandrin de perçage risque de s'échauffer fortement.

### Mandrin automatique (voir figure B)

Lorsque l'interrupteur Marche/Arrêt 5 n'est pas appuyé, la broche de perçage est bloquée. Ceci permet un changement aisé, facile et rapide de l'outil de travail dans le mandrin de perçage.

Ouvrez le mandrin automatique 1 en le tournant dans le sens de rotation ➊ jusqu'à ce que l'outil puisse être monté. Mettez en place l'outil.

Tournez fortement à la main la douille du mandrin automatique 1 dans le sens de rotation ➋ jusqu'à ce qu'il n'y ait plus de déclic perceptible. Le mandrin de perçage se trouve alors verrouillé automatiquement.

Le verrouillage peut être desserré lorsqu'on tourne la douille en sens inverse afin d'enlever l'outil.

### Mandrin à couronne dentée (voir figure C)

Ouvrez le mandrin à clé à couronne dentée 10 par un mouvement de rotation jusqu'à ce que l'outil puisse être monté. Montez l'outil.

Introduisez la clé de mandrin 9 dans les orifices correspondants du mandrin à clé à couronne dentée 10 et verrouillez l'outil de manière régulière.

### Outils de vissage (voir figure D)

Lorsque des embouts sont utilisés 11, il est recommandé d'utiliser un porte-embout universel 12. N'utilisez que des embouts appropriés à la tête de vis.

Pour visser, mettez toujours le commutateur « Perçage/Perçage à percussion » 2 sur le symbole « Perçage ».

### Changement du mandrin de perçage

- ▶ **Avant d'effectuer des travaux sur l'outil électroportatif, retirez la fiche de la prise de courant.**

- ▶ **Pour des outils électroportatifs qui ne disposent pas d'un blocage de la broche de perçage, le mandrin de perçage doit être remplacé par une station de Service Après-Vente pour outillage Bosch agréée.**

### Démontage du mandrin de perçage (voir figure E)

Démontez la poignée supplémentaire et mettez le commutateur de vitesse 10 en position médiane entre la 1ère et la 2ème vitesse.

Introduisez une tige en acier Ø de 4 mm et de 50 mm env. de longueur dans l'alésage se trouvant sur le col de la broche.

Serrez le bout court d'une clé mâle pour vis à six pans creux 13 dans le mandrin automatique 1.

Posez l'outil électroportatif sur un support stable, p. ex. un établi. Maintenez l'outil électroportatif 1 et desserrez le mandrin automatique en tournant la clé pour vis à six pans creux 13 dans le sens de rotation ➊. Au cas où le mandrin automatique serait coincé, il suffit de donner un coup léger sur le bout long de la clé pour vis à six pans creux 13 afin de le desserrer. Enlevez la clé pour vis à six pans creux du mandrin automatique et desserrez complètement le mandrin automatique.

### Montage du mandrin de perçage (voir figure F)

Le montage du mandrin automatique s'effectue dans l'ordre inverse.

- ▶ **Une fois le montage effectué, enlevez la tige en acier de l'alésage.**



**Le mandrin de perçage doit être serré avec un couple de serrage de 30 – 35 Nm environ.**

## Aspiration de poussières/de copeaux

- Les poussières de matériaux tels que peintures contenant du plomb, certains bois, minéraux ou métaux, peuvent être nuisibles à la santé. Entrer en contact ou aspirer les poussières peut entraîner des réactions allergiques et/ou des maladies respiratoires auprès de l'utilisateur ou de personnes se trouvant à proximité.

Certaines poussières telles que les poussières de chêne ou de hêtre sont considérées comme cancérigènes, surtout en association avec des additifs pour le traitement du bois (chromate, lazure). Les matériaux contenant de l'amiante ne doivent être travaillés que par des personnes qualifiées.

- Veillez à bien aérer la zone de travail.
- Il est recommandé de porter un masque respiratoire avec un niveau de filtration de classe P2.

Respectez les règlements spécifiques aux matériaux à traiter en vigueur dans votre pays.

- **Évitez toute accumulation de poussières à l'emplacement de travail.** Les poussières peuvent facilement s'enflammer.

## Mise en marche

### Mise en service

- **Tenez compte de la tension du réseau ! La tension de la source de courant doit correspondre aux indications se trouvant sur la plaque signalétique de l'outil électroportatif. Les outils électroportatifs marqués 230 V peuvent également fonctionner sur 220 V.**

### Sélection du sens de rotation (voir images G – H)

- **N'actionnez le commutateur du sens de rotation 3 qu'à l'arrêt total de l'appareil électroportatif.**

Le commutateur de sens de rotation **3** permet d'inverser le sens de rotation de l'outil électroportatif. Ceci n'est cependant pas possible, quand l'interrupteur Marche/Arrêt **5** est en fonction.

**Rotation à droite :** Pour percer et serrer des vis, poussez le commutateur du sens de rotation **3** à gauche vers le haut et en même temps à droite vers le bas.

**Rotation à gauche :** Pour desserrer ou dévisser des vis et des écrous, poussez le commutateur du sens de rotation **3** à gauche vers le bas et en même temps à droite vers le haut.

### Réglage du mode de fonctionnement



#### Visser et percer

Positionnez le commutateur **2** sur le symbole « Perçage ».



#### Perçage à percussion

Positionnez le commutateur **2** sur le symbole « Perçage à percussion ».

Le commutateur **2** s'encliquette de façon perceptible et peut être actionné même pendant que le moteur est en marche.

### Mise en Marche/Arrêt

Pour **mettre** l'outil électroportatif en marche, appuyez sur l'interrupteur Marche/Arrêt **5** et maintenez-le appuyé.

Pour **bloquer** l'interrupteur Marche/Arrêt en fonction **5**, appuyez sur le bouton de blocage **4**.

Pour **arrêter** l'appareil électroportatif, relâchez l'interrupteur Marche/Arrêt **5** ou, s'il est bloqué par le bouton de blocage **4**, appuyez brièvement sur l'interrupteur Marche/Arrêt **5**, puis relâchez-le.

Afin d'économiser l'énergie, ne mettez l'outil électroportatif en marche que quand vous l'utilisez.

### Réglage de la vitesse de rotation/de la fréquence de frappe

Vous pouvez régler en continu la vitesse de rotation/la fréquence de frappe de l'outil électroportatif en fonction de la pression exercée sur l'interrupteur de Marche/Arrêt **5**.

Une légère pression sur l'interrupteur Marche/Arrêt **5** entraîne une faible vitesse de rotation/fréquence de frappe. Plus la pression augmente, plus la vitesse de rotation/la fréquence de frappe est élevée.

### Préréglage de la vitesse de rotation/de la fréquence de frappe

La molette de présélection de la vitesse de rotation **6** permet de présélectionner la vitesse de rotation/la fréquence de frappe nécessaire (même durant l'utilisation de l'appareil).

La vitesse de rotation/la fréquence de frappe dépend du matériau à travailler et des conditions de travail et peut être déterminée par des essais pratiques.

### Instructions d'utilisation

- **Avant d'effectuer des travaux sur l'outil électroportatif, retirez la fiche de la prise de courant.**

- **Posez l'outil électroportatif sur la vis/sur l'écrou seulement lorsque l'appareil est arrêté.** Les outils de travail en rotation peuvent glisser.

Après avoir travaillé à une vitesse de rotation faible pendant une période relativement longue, faites travailler l'outil électroportatif à vide à la vitesse de rotation maximale pendant une durée de 3 minutes environ afin de le laisser se refroidir.

Pour percer dans des carreaux de faïence, positionnez le commutateur **2** sur le symbole « Perçage ». Une fois le carreau de faïence percé, positionnez le commutateur sur le symbole « Perçage à percussion » et travaillez avec frappe.

Pour les travaux de perçage dans le béton, la pierre et la maçonnerie, utilisez des forets en carbure.

Pour percer dans le métal, n'utilisez que des forets HSS aiguisés et en parfait état (HSS = aciers super rapides). La gamme d'accessoires Bosch vous assure la qualité nécessaire.

Avec l'appareil d'affûtage de forets (accessoire), il est possible d'aiguiser sans problèmes des forets hélicoïdaux d'un diamètre de 2,5 – 10 mm.

Pour les travaux de très haute précision, utilisez un support de perçage (accessoire).

L'étau disponible comme accessoire permet de serrer l'outil fermement. Ceci empêche l'outil de bouger et de par là, prévient les accidents.

## Entretien et Service Après-Vente

### Nettoyage et entretien

- ▶ **Avant d'effectuer des travaux sur l'outil électroportatif, retirez la fiche de la prise de courant.**
- ▶ **Veillez à ce que l'outil électroportatif ainsi que les ouïes de ventilation soient toujours propres afin d'obtenir un travail impeccable et sûr.**

Dans le cas où un remplacement de la fiche de raccordement s'avère nécessaire, ceci ne doit être effectué que par Bosch ou une station de Service Après-Vente agréée pour outillage Bosch afin d'éviter des dangers de sécurité.

### Service Après-Vente et Assistance

Notre Service Après-Vente répond à vos questions concernant la réparation et l'entretien de votre produit et les pièces de rechange. Vous trouverez des vues éclatées ainsi que des informations concernant les pièces de rechange également sous :

**[www.bosch-pt.com](http://www.bosch-pt.com)**

Les conseillers techniques et assistants Bosch sont à votre disposition pour répondre à vos questions concernant nos produits et leurs accessoires.

Pour toute demande de renseignement ou commande de pièces de rechange, précisez-nous impérativement le numéro d'article à dix chiffres de l'outil électroportatif indiqué sur la plaque signalétique.

#### France

Passez votre commande de pièces détachées directement en ligne sur notre site [www.bosch-pt.fr](http://www.bosch-pt.fr).

Vous êtes un utilisateur, contactez :

Le Service Clientèle Bosch Outillage Electroportatif

Tel. : 0811 360122

(coût d'une communication locale)

Fax : (01) 49454767

E-Mail : [contact.outillage-electroportatif@fr.bosch.com](mailto:contact.outillage-electroportatif@fr.bosch.com)

Vous êtes un revendeur, contactez :

Robert Bosch (France) S. A. S.

Service Après-Vente Electroportatif

126, rue de Stalingrad

93705 DRANCY Cédex

Tel. : (01) 43119006

Fax : (01) 43119033

E-Mail : [sav.outillage-electroportatif@fr.bosch.com](mailto:sav.outillage-electroportatif@fr.bosch.com)

#### Belgique, Luxembourg

Tel. : +32 2 588 0589

Fax : +32 2 588 0595

E-Mail : [outillage.gereedschap@be.bosch.com](mailto:outillage.gereedschap@be.bosch.com)

#### Suisse

Passez votre commande de pièces détachées directement en ligne sur notre site [www.bosch-pt.com/ch/fr](http://www.bosch-pt.com/ch/fr).

Tel. : (044) 8471512

Fax : (044) 8471552

E-Mail : [AfterSales.Service@de.bosch.com](mailto:AfterSales.Service@de.bosch.com)

## Élimination des déchets

Les outils électroportatifs, ainsi que leurs accessoires et emballages, doivent pouvoir suivre chacun une voie de recyclage appropriée.

Ne jetez pas les outils électroportatifs avec les ordures ménagères !

### Seulement pour les pays de l'Union Européenne :



Conformément à la directive européenne 2012/19/UE relative aux déchets d'équipements électriques et électroniques et sa mise en vigueur conformément aux législations nationales, les outils électroportatifs dont on ne peut plus se servir doivent être isolés et suivre une voie de recyclage appropriée.

### Sous réserve de modifications.



## Español

## Instrucciones de seguridad

### Advertencias de peligro generales para herramientas eléctricas

**⚠ ADVERTENCIA** Lea íntegramente estas advertencias de peligro e instrucciones. En caso de no atenerse a las advertencias de peligro e instrucciones siguientes, ello puede ocasionar una descarga eléctrica, un incendio y/o lesión grave.

### Guardar todas las advertencias de peligro e instrucciones para futuras consultas.

El término herramienta eléctrica empleado en las siguientes advertencias de peligro se refiere a herramientas eléctricas de conexión a la red (con cable de red) y a herramientas eléctricas accionadas por acumulador (o sea, sin cable de red).

### Seguridad del puesto de trabajo

- ▶ **Mantenga limpio y bien iluminado su puesto de trabajo.** El desorden o una iluminación deficiente en las áreas de trabajo pueden provocar accidentes.
- ▶ **No utilice la herramienta eléctrica en un entorno con peligro de explosión, en el que se encuentren combustibles líquidos, gases o material en polvo.** Las herramientas eléctricas producen chispas que pueden llegar a inflamar los materiales en polvo o vapores.
- ▶ **Mantenga alejados a los niños y otras personas de su puesto de trabajo al emplear la herramienta eléctrica.** Una distracción le puede hacer perder el control sobre la herramienta eléctrica.

### Seguridad eléctrica

- ▶ **El enchufe de la herramienta eléctrica debe corresponder a la toma de corriente utilizada. No es admisible modificar el enchufe en forma alguna. No emplear adaptadores en herramientas eléctricas dotadas con una toma de tierra.** Los enchufes sin modificar adecuados a las respectivas tomas de corriente reducen el riesgo de una descarga eléctrica.
- ▶ **Evite que su cuerpo toque partes conectadas a tierra como tuberías, radiadores, cocinas y refrigeradores.** El riesgo a quedar expuesto a una sacudida eléctrica es mayor si su cuerpo tiene contacto con tierra.
- ▶ **No exponga la herramienta eléctrica a la lluvia y evite que penetren líquidos en su interior.** Existe el peligro de recibir una descarga eléctrica si penetran ciertos líquidos en la herramienta eléctrica.
- ▶ **No utilice el cable de red para transportar o colgar la herramienta eléctrica, ni tire de él para sacar el enchufe de la toma de corriente. Mantenga el cable de red alejado del calor, aceite, esquinas cortantes o piezas móviles.** Los cables de red dañados o enredados pueden provocar una descarga eléctrica.
- ▶ **Al trabajar con la herramienta eléctrica a la intemperie utilice solamente cables de prolongación apropiados para su uso en exteriores.** La utilización de un cable de prolongación adecuado para su uso en exteriores reduce el riesgo de una descarga eléctrica.
- ▶ **Si fuese imprescindible utilizar la herramienta eléctrica en un entorno húmedo, es necesario conectarla a través de un fusible diferencial.** La aplicación de un fusible diferencial reduce el riesgo a exponerse a una descarga eléctrica.

### Seguridad de personas

- ▶ **Esté atento a lo que hace y emplee la herramienta eléctrica con prudencia. No utilice la herramienta eléctrica si estuviese cansado, ni tampoco después de haber consumido alcohol, drogas o medicamentos.** El no estar atento durante el uso de la herramienta eléctrica puede provocarle serias lesiones.
- ▶ **Utilice un equipo de protección personal y en todo caso unas gafas de protección.** El riesgo a lesionarse se reduce considerablemente si, dependiendo del tipo y la aplicación de la herramienta eléctrica empleada, se utiliza un equipo de protección adecuado como una mascarilla antipolvo, zapatos de seguridad con suela antideslizante, casco, o protectores auditivos.
- ▶ **Evite una puesta en marcha fortuita. Asegurarse de que la herramienta eléctrica esté desconectada antes de conectarla a la toma de corriente y/o al montar el acumulador, al recogerla, y al transportarla.** Si transporta la herramienta eléctrica sujetándola por el interruptor de conexión/desconexión, o si alimenta la herramienta eléctrica estando ésta conectada, ello puede dar lugar a un accidente.
- ▶ **Retire las herramientas de ajuste o llaves fijas antes de conectar la herramienta eléctrica.** Una herramienta de ajuste o llave fija colocada en una pieza rotante puede producir lesiones al poner a funcionar la herramienta eléctrica.
- ▶ **Evite posturas arriesgadas. Trabaje sobre una base firme y mantenga el equilibrio en todo momento.** Ello le permitirá controlar mejor la herramienta eléctrica en caso de presentarse una situación inesperada.
- ▶ **Lleve puesta una vestimenta de trabajo adecuada. No utilice vestimenta amplia ni joyas. Mantenga su pelo, vestimenta y guantes alejados de las piezas móviles.** La vestimenta suelta, el pelo largo y las joyas se pueden enganchar con las piezas en movimiento.
- ▶ **Siempre que sea posible utilizar unos equipos de aspiración o captación de polvo, asegúrese que éstos estén montados y que sean utilizados correctamente.** El empleo de estos equipos reduce los riesgos derivados del polvo.

### Uso y trato cuidadoso de herramientas eléctricas

- ▶ **No sobrecargue la herramienta eléctrica. Use la herramienta eléctrica prevista para el trabajo a realizar.** Con la herramienta adecuada podrá trabajar mejor y más seguro dentro del margen de potencia indicado.
- ▶ **No utilice herramientas eléctricas con un interruptor defectuoso.** Las herramientas eléctricas que no se pueden conectar o desconectar son peligrosas y deben hacerse reparar.
- ▶ **Saque el enchufe de la red y/o desmonte el acumulador antes de realizar un ajuste en la herramienta eléctrica, cambiar de accesorio o al guardar la herramienta eléctrica.** Esta medida preventiva reduce el riesgo a conectar accidentalmente la herramienta eléctrica.
- ▶ **Guarde las herramientas eléctricas fuera del alcance de los niños. No permita la utilización de la herramienta eléctrica a aquellas personas que no estén familiarizadas con su uso o que no hayan leído estas instrucciones.** Las herramientas eléctricas utilizadas por personas inexpertas son peligrosas.
- ▶ **Cuide la herramienta eléctrica con esmero. Controle si funcionan correctamente, sin atascarse, las partes móviles de la herramienta eléctrica, y si existen partes rotas o deterioradas que pudieran afectar al funcionamiento de la herramienta eléctrica. Haga reparar estas piezas defectuosas antes de volver a utilizar la herramienta eléctrica.** Muchos de los accidentes se deben a herramientas eléctricas con un mantenimiento deficiente.
- ▶ **Mantenga los útiles limpios y afilados.** Los útiles mantenidos correctamente se dejan guiar y controlar mejor.
- ▶ **Utilice la herramienta eléctrica, accesorios, útiles, etc. de acuerdo a estas instrucciones, considerando en ello las condiciones de trabajo y la tarea a realizar.** El uso de herramientas eléctricas para trabajos diferentes de aquellos para los que han sido concebidas puede resultar peligroso.

**Servicio**

- ▶ **Únicamente haga reparar su herramienta eléctrica por un profesional, empleando exclusivamente piezas de repuesto originales.** Solamente así se mantiene la seguridad de la herramienta eléctrica.

**Instrucciones de seguridad para taladradoras**

- ▶ **Colóquese unos protectores auditivos al taladrar con percusión.** El ruido intenso puede provocar sordera.
- ▶ **Emplee la(s) empuñadura(s) adicional(es), caso de suministrarse con la herramienta eléctrica.** La pérdida de control sobre la herramienta eléctrica puede provocar un accidente.
- ▶ **Sujete el aparato por las empuñaduras aisladas al realizar trabajos en los que el útil pueda tocar conductores eléctricos ocultos o el propio cable de la red.** El contacto con un conductor bajo tensión puede poner también bajo tensión las partes metálicas del aparato y conducir a una descarga eléctrica.
- ▶ **Utilice unos aparatos de exploración adecuados para detectar posibles tuberías de agua y gas o cables eléctricos ocultos, o consulte a la compañía local que le abastece con energía.** El contacto con cables eléctricos puede electrocutarle o causar un incendio. Al dañar las tuberías de gas, ello puede dar lugar a una explosión. La perforación de una tubería de agua puede redundar en daños materiales o provocar una electrocución.
- ▶ **Desconecte inmediatamente la herramienta eléctrica si el útil se bloquea. Esté preparado para soportar la elevada fuerza de reacción.** El útil se bloquea:
  - si la herramienta eléctrica se sobrecarga, o
  - si éste se ladea en la pieza de trabajo.
- ▶ **Sujete firmemente la herramienta eléctrica.** Al apretar o aflojar tornillos pueden presentarse bruscamente unos elevados pares de reacción.
- ▶ **Trabajar sobre una base firme sujetando la herramienta eléctrica con ambas manos.** La herramienta eléctrica es guiada de forma más segura con ambas manos.
- ▶ **Asegure la pieza de trabajo.** Una pieza de trabajo fijada con unos dispositivos de sujeción, o en un tornillo de banco, se mantiene sujeta de forma mucho más segura que con la mano.
- ▶ **Antes de depositarla, esperar a que se haya detenido la herramienta eléctrica.** El útil puede engancharse y hacerle perder el control sobre la herramienta eléctrica.

**El enchufe macho de conexión, debe ser conectado solamente a un enchufe hembra de las mismas características técnicas del enchufe macho en materia.**

**Descripción y prestaciones del producto**

**Lea íntegramente estas advertencias de peligro e instrucciones.** En caso de no atenderse a las advertencias de peligro e instrucciones siguientes, ello puede ocasionar una descarga eléctrica, un incendio y/o lesión grave.

Despliegue y mantenga abierta la solapa con la imagen del aparato mientras lee las instrucciones de manejo.

**Utilización reglamentaria**

La herramienta eléctrica ha sido diseñada para taladrar con percusión en ladrillo, hormigón y piedra, así como para taladrar sin percutir madera, metal, cerámica y material sintético. Los aparatos dotados con regulador electrónico e inversión de giro son adecuados también para atornillar y hacer roscas.

**Componentes principales**

La numeración de los componentes está referida a la imagen de la herramienta eléctrica en la página ilustrada.

- 1 Portabrocas de sujeción rápida
- 2 Selector "Taladrar/taladrar con percusión"
- 3 Selector de sentido de giro
- 4 Tecla de enclavamiento del interruptor de conexión/desconexión
- 5 Interruptor de conexión/desconexión
- 6 Rueda preselección de revoluciones
- 7 Empuñadura adicional (zona de agarre aislada)\*
- 8 Tope de profundidad\*
- 9 Llave del portabrocas\*
- 10 Portabrocas de corona dentada\*
- 11 Punta de atornillar\*
- 12 Soporte universal de puntas de atornillar\*
- 13 Llave macho hexagonal\*\*
- 14 Empuñadura (zona de agarre aislada)

\* **Los accesorios descritos e ilustrados no corresponden al material que se adjunta de serie. La gama completa de accesorios opcionales se detalla en nuestro programa de accesorios.**

\*\* **de tipo comercial (no se adjunta con el aparato)**



**Datos técnicos**

Taladradora de percusión		GSB 16 RE	GSB 16 RE
Nº de artículo		3 601 A4E 5..	3 601 A4E 6..
Potencia absorbida nominal	W	750	750
Potencia útil	W	380	380
Revoluciones en vacío	min <sup>-1</sup>	0 – 2800	0 – 2800
Revoluciones nominales	min <sup>-1</sup>	1750	1750
Nº de impactos con revoluciones en vacío	min <sup>-1</sup>	47 600	47 600
Par nominal	Nm	2,3	2,3
Preselección de revoluciones		●	●
Giro a derechas/izquierdas		●	●
Portabrocas de corona dentada		–	●
Portabrocas de sujeción rápida		●	–
Retención automática del husillo (Auto-Lock)		●	–
Ø del cuello del husillo	mm	43	43
Ø máx. de perforación			
– Ladrillo	mm	18	18
– Hormigón	mm	16	16
– Acero	mm	13	13
– Madera	mm	30	30
Capacidad del portabrocas	mm	1,5 – 13	1,5 – 13
Peso según EPTA-Procedure 01:2014	kg	2,2	2,2
Clase de protección		□/II	□/II

Estos datos son válidos para una tensión nominal de [U] 230 V. Los valores pueden variar para otras tensiones y en ejecuciones específicas para ciertos países.

**Información sobre ruidos y vibraciones**

Valores de emisión de ruidos determinados según EN 60745-2-1.

El nivel de presión sonora típico del aparato, determinado con un filtro A, asciende a: Nivel de presión sonora 96 dB(A); nivel de potencia acústica 107 dB(A). Tolerancia K = 3 dB.

**¡Usar unos protectores auditivos!**

Nivel total de vibraciones  $a_h$  (suma vectorial de tres direcciones) y tolerancia K determinados según EN 60745:

Taladrado en metal:  $a_h = 5,5 \text{ m/s}^2$ ,  $K = 1,5 \text{ m/s}^2$ ,

Taladrado con percusión en hormigón:  $a_h = 15 \text{ m/s}^2$ ,  $K = 2,4 \text{ m/s}^2$ ,

Atornillado:  $a_h < 2,5 \text{ m/s}^2$ ,  $K = 1,5 \text{ m/s}^2$ ,

Roscado:  $a_h < 2,5 \text{ m/s}^2$ ,  $K = 1,5 \text{ m/s}^2$ .

El nivel de vibraciones indicado en estas instrucciones ha sido determinado según el procedimiento de medición fijado en la norma EN 60745 y puede servir como base de comparación con otras herramientas eléctricas. También es adecuado para estimar provisionalmente la sollicitación experimentada por las vibraciones.

El nivel de vibraciones indicado ha sido determinado para las aplicaciones principales de la herramienta eléctrica. Por ello, el nivel de vibraciones puede ser diferente si la herramienta eléctrica se utiliza para otras aplicaciones, con accesorios diferentes, con útiles divergentes, o si el mantenimiento de la misma fuese deficiente. Ello puede suponer un aumento drástico de la sollicitación por vibraciones durante el tiempo total de trabajo.

Para determinar con exactitud la sollicitación experimentada por las vibraciones, es necesario considerar también aquellos tiempos en los que el aparato esté desconectado, o bien, esté en funcionamiento, pero sin ser utilizado realmente. Ello puede suponer una disminución drástica de la sollicitación por vibraciones durante el tiempo total de trabajo.

Fije unas medidas de seguridad adicionales para proteger al usuario de los efectos por vibraciones, como por ejemplo: Mantenimiento de la herramienta eléctrica y de los útiles, conservar calientes las manos, organización de las secuencias de trabajo.

**Declaración de conformidad **

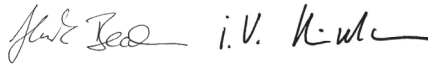
Declaramos bajo nuestra exclusiva responsabilidad, que el producto descrito en los "Datos técnicos" cumple con todas las disposiciones correspondientes de las directivas 2011/65/UE, 2014/30/UE, 2006/42/CE inclusive sus modificaciones y está en conformidad con las siguientes normas: EN 60745-1, EN 60745-2-1, EN 50581.

Expediente técnico (2006/42/CE) en:  
Robert Bosch Power Tools GmbH, PT/ETM9,  
70538 Stuttgart, GERMANY

## 26 | Español

Henk Becker  
Executive Vice President  
Engineering

Helmut Heinzelmann  
Head of Product Certification  
PT/ETM9



Robert Bosch Power Tools GmbH  
70538 Stuttgart, GERMANY  
Stuttgart, 01.01.2017

## Montaje

- ▶ **Antes de cualquier manipulación en la herramienta eléctrica, sacar el enchufe de red de la toma de corriente.**

### Empuñadura adicional (ver figura A)

- ▶ **Solamente utilice la herramienta eléctrica con la empuñadura adicional 7 montada.**

La empuñadura adicional 7 puede girarse a cualquier posición para permitirle trabajar manteniendo una postura firme y cómoda.

Afloje en sentido contrario a las agujas del reloj el mango de la empuñadura adicional 7 y gire ésta a la posición deseada. Seguidamente, apriete el mango en el sentido de las agujas del reloj para sujetar la empuñadura adicional 7.

### Ajuste de la profundidad de perforación (ver figura A)

El tope de profundidad 8 permite ajustar la profundidad de perforación X deseada.

Gire el mango de la empuñadura adicional 7 en sentido contrario a las agujas del reloj y monte el tope de profundidad 8. Saque el tope de profundidad de manera que la medida entre la punta de la broca y del tope de profundidad corresponda a la profundidad de perforación X.

Seguidamente, apriete el mango de la empuñadura adicional 7 en el sentido de las agujas del reloj.

La cara estriada del tope de profundidad 8 deberá quedar arriba.

### Cambio de útil

- ▶ **Utilice unos guantes de protección al cambiar de útil.** El portabrocas puede calentarse fuertemente después de haber trabajado prolongadamente con el aparato.

### Portabrocas de sujeción rápida (ver figura B)

El husillo queda retenido siempre que no se accione el interruptor de conexión/desconexión 5. Ello permite el cambio rápido, cómodo y sencillo del útil montado en el portabrocas.

Gire el portabrocas de sujeción rápida 1 en el sentido ➊, lo suficiente, para poder alojar el útil. Inserte el útil.

Gire firmemente a mano en el sentido ➋ el casquillo del portabrocas de sujeción rápida 1 hasta que deje de percibirse el ruido de carraca. El portabrocas queda enclavado así de forma automática.

Para desmontar el útil, es preciso desenclavar el portabrocas girando el casquillo en sentido contrario.

### Portabrocas de corona dentada (ver figura C)

Gire el portabrocas de corona dentada 10 lo suficiente para poder alojar el útil. Inserte el útil.

Introduzca la llave del portabrocas 9 en cada uno de los taladros del portabrocas de corona dentada 10 y apriete uniformemente el útil.

### Útiles de atornillar (ver figura D)

Si utiliza puntas de atornillar 11 éstas deberán montarse siempre en un soporte universal para puntas de atornillar 12. Únicamente utilice puntas de atornillar que ajusten correctamente en la cabeza del tornillo.

Para atornillar ajuste siempre el selector "Taladrar/percutir" 2 en la posición con el símbolo "Taladrar".

### Cambio del portabrocas

- ▶ **Antes de cualquier manipulación en la herramienta eléctrica, sacar el enchufe de red de la toma de corriente.**

- ▶ **En las herramientas eléctricas que no dispongan de una retención del husillo de taladrar, el portabrocas deberá ser sustituido por un servicio técnico autorizado para herramientas eléctricas Bosch.**

### Desmontaje del portabrocas (ver figura E)

Desmunte la empuñadura adicional y coloque el selector de velocidad 10 en la posición intermedia entre la 1ª y 2ª velocidad.

Inserte una espiga de acero de Ø 4 mm y una longitud aprox. de 50 mm en el taladro del cuello del husillo para retener el husillo de taladrar.

Sujete el extremo más corto de una llave macho hexagonal 13 en el portabrocas de sujeción rápida 1.

Deposite la herramienta eléctrica sobre una base firme como, p. ej., un banco de trabajo. Sujete firmemente la herramienta eléctrica y afloje el portabrocas de sujeción rápida 1 girando en el sentido ➀ la llave macho hexagonal 13. Si el portabrocas de sujeción rápida se resistiese a ser desmontado, aplique un golpe leve contra el extremo más largo de la llave macho hexagonal 13. Retire la llave macho hexagonal del portabrocas de sujeción rápida y desenrósqelo completamente.

### Montaje del portabrocas (ver figura F)

El montaje del portabrocas de sujeción rápida se realiza siguiendo los pasos en orden inverso.

- ▶ **Una vez realizado el montaje del portabrocas retire la espiga de acero del taladro.**



**El portabrocas deberá apretarse con un par de apriete aprox. de 30 – 35 Nm.**

### Aspiración de polvo y virutas

- ▶ El polvo de ciertos materiales como, pinturas que contengan plomo, ciertos tipos de madera y algunos minerales y metales, puede ser nocivo para la salud. El contacto y la inspiración de estos polvos pueden provocar en el usuario o en las personas circundantes reacciones alérgicas y/o enfermedades respiratorias.

Ciertos polvos como los de roble, encina y haya son considerados como cancerígenos, especialmente en combinación con los aditivos para el tratamiento de la madera (cromatos, conservantes de la madera). Los materiales que contengan amianto solamente deberán ser procesados por especialistas.

- Observe que esté bien ventilado el puesto de trabajo.
- Se recomienda una mascarilla protectora con un filtro de la clase P2.

Observe las prescripciones vigentes en su país sobre los materiales a trabajar.

- ▶ **Evite acumulaciones de polvo en el puesto de trabajo.** Los materiales en polvo se pueden inflamar fácilmente.

## Operación

### Puesta en marcha

- ▶ **¡Observe la tensión de red! La tensión de alimentación deberá coincidir con las indicaciones en la placa de características de la herramienta eléctrica. Las herramientas eléctricas marcadas con 230 V pueden funcionar también a 220 V.**

### Ajuste del sentido de giro (ver figuras G – H)

- ▶ **Solamente accione el selector de sentido de giro 3 con la herramienta eléctrica detenida.**

Con el selector **3** puede invertirse el sentido de giro actual de la herramienta eléctrica. Esto no es posible, sin embargo, con el interruptor de conexión/desconexión **5** accionado.

**Giro a derechas:** Para taladrar y enroscar tornillos, gire el selector de sentido de giro **3** alzándolo por el lado izquierdo al tiempo que lo baja por el lado derecho.

**Giro a izquierdas:** Para aflojar o desenroscar tornillos y tuercas, gire el selector de sentido de giro **3** bajándolo por el lado izquierdo al tiempo que lo alza por el lado derecho.

### Ajuste del modo de operación



#### Taladrar y atornillar

Gire el selector **2** hacia la posición con el símbolo "Taladrar".



#### Taladrar con percusión

Colocar el selector **2** sobre el símbolo "Taladrar con percusión".

El selector **2** queda enclavado de forma perceptible y se puede accionar también con el motor en funcionamiento.

### Conexión/desconexión

Para la **puesta en marcha** de la herramienta eléctrica accionar y mantener en esa posición el interruptor de conexión/desconexión **5**.

Para **retener** el interruptor de conexión/desconexión **5** una vez accionado, presionar la tecla de enclavamiento **4**.

Para **desconectar** la herramienta eléctrica suelte el interruptor de conexión/desconexión **5**, o en caso de estar enclavado con la tecla **4**, presione brevemente y suelte a continuación el interruptor de conexión/desconexión **5**.

Para ahorrar energía, solamente conecte la herramienta eléctrica cuando vaya a utilizarla.

### Ajuste del nº de revoluciones/frecuencia de percusión

Variando la presión ejercida sobre el interruptor de conexión/desconexión **5** puede Ud. regular de forma continua las revoluciones/nº de impactos de la herramienta eléctrica.

Accionando ligeramente el interruptor de conexión/desconexión **5** se obtienen unas revoluciones/frecuencia de percusión reducida. Aumentando paulatinamente la presión se van aumentando en igual medida las revoluciones/frecuencia de percusión.

### Preselección del nº de revoluciones/frecuencia de percusión

La rueda preselección de revoluciones **6** le permite seleccionar el nº de revoluciones/frecuencia de percusión incluso durante la operación del aparato.

El nº de revoluciones/frecuencia de percusión precisado depende del material y condiciones de trabajo, siendo conveniente determinarlo probando.

### Instrucciones para la operación

- ▶ **Antes de cualquier manipulación en la herramienta eléctrica, sacar el enchufe de red de la toma de corriente.**

- ▶ **Solamente aplique la herramienta eléctrica desconectada contra la tuerca o tornillo.** Los útiles en rotación pueden resbalar.

En caso de trabajar prolongadamente a bajas revoluciones deberá refrigerarse la herramienta eléctrica dejándola funcionar aprox. 3 minutos a las revoluciones en vacío máximas.

Para taladrar azulejos, ajuste el selector **2** a la posición con el símbolo de "Taladrar". Una vez traspasado el azulejo gire el selector a la posición con el símbolo "Taladrar con percusión" para continuar taladrando con percusión.

Al taladrar hormigón, piedra y ladrillo emplear brocas de metal duro.

Para taladrar en metal solamente usar brocas HSS (HSS = acero de corte rápido de alto rendimiento) bien afiladas y en perfecto estado. Brocas con la calidad correspondiente las encontrará en el programa de accesorios Bosch.

Con el dispositivo para afilar brocas (accesorio especial) pueden afilarse cómodamente brocas helicoidales con diámetros de 2,5 – 10 mm.

Para realizar trabajos con gran precisión utilice un soporte de taladrar (accesorio especial).

Las mordazas para máquina, adquiribles como accesorio, permiten una sujeción segura de la pieza de trabajo. Con ello se evita que se gire la pieza de trabajo y los accidentes que se deriven de ello.

## Mantenimiento y servicio

### Mantenimiento y limpieza

- ▶ **Antes de cualquier manipulación en la herramienta eléctrica, sacar el enchufe de red de la toma de corriente.**
- ▶ **Mantenga limpia la herramienta eléctrica y las rejillas de refrigeración para trabajar con eficacia y seguridad.**

La sustitución de un cable de conexión deteriorado deberá ser realizada por Bosch o por un servicio técnico autorizado para herramientas eléctricas Bosch con el fin de garantizar la seguridad del aparato.

### Servicio técnico y atención al cliente

El servicio técnico le asesorará en las consultas que pueda Ud. tener sobre la reparación y mantenimiento de su producto, así como sobre piezas de recambio. Los dibujos de despiece e informaciones sobre las piezas de recambio los podrá obtener también en internet bajo:

**[www.bosch-pt.com](http://www.bosch-pt.com)**

Nuestro equipo de asesores técnicos le orientará gustosamente en cuanto a la adquisición, aplicación y ajuste de los productos y accesorios.

Para cualquier consulta o pedido de piezas de repuesto es imprescindible indicar el nº de artículo de 10 dígitos que figura en la placa de características de la herramienta eléctrica.

#### España

Robert Bosch Espana S.L.U.  
Departamento de ventas Herramientas Eléctricas  
C/Hermanos García Noblejas, 19  
28037 Madrid

Para efectuar su pedido online de recambios o pedir la recogida para la reparación de su máquina, entre en la página [www.herramientasbosch.net](http://www.herramientasbosch.net).

Tel. Asesoramiento al cliente: 902 531 553  
Fax: 902 531554

#### Venezuela

Robert Bosch S.A.  
Final Calle Vargas. Edf. Centro Berimer P.B.  
Boleita Norte  
Caracas 107  
Tel.: (0212) 2074511

#### México

Robert Bosch S. de R.L. de C.V.  
Circuito G. Gonzáles Camarena 333  
Centro de Ciudad Santa Fe - 01210 - Mexico DF  
Tel. Interior: (01) 800 6271286  
Tel. D.F.: 52843062  
E-Mail: [arturo.fernandez@mx.bosch.com](mailto:arturo.fernandez@mx.bosch.com)

#### Argentina

Robert Bosch Argentina S.A.  
Av. Córdoba 5160  
C1414BAW Ciudad Autónoma de Buenos Aires  
Atención al Cliente  
Tel.: (0810) 5552020  
E-Mail: [herramientas.bosch@ar.bosch.com](mailto:herramientas.bosch@ar.bosch.com)

#### Perú

Robert Bosch S.A.C.  
Av. Primavera 781, Urb. Chacarilla, San Borja (Edificio Aldo)  
Buzón Postal Lima 41 - Lima  
Tel.: (01) 2190332

#### Chile

Robert Bosch S.A.  
Calle El Cacique  
0258 Providencia - Santiago  
Tel.: (02) 2405 5500

### Eliminación

Recomendamos que las herramientas eléctricas, accesorios y embalajes sean sometidos a un proceso de recuperación que respete el medio ambiente.

¡No arroje las herramientas eléctricas a la basura!

#### Sólo para los países de la UE:



Conforme a la Directiva Europea 2012/19/UE sobre aparatos eléctricos y electrónicos inservibles, tras su transposición en ley nacional, deberán acumularse por separado las herramientas eléctricas para ser sometidas a un reciclaje ecológico.

#### Reservado el derecho de modificación.



El símbolo es solamente válido, si también se encuentra sobre la placa de características del producto/fabricado.

## Português

### Indicações de segurança

#### Indicações gerais de advertência para ferramentas eléctricas

**⚠ ATENÇÃO** Devem ser lidas todas as indicações de advertência e todas as instruções. O desrespeito das advertências e instruções apresentadas abaixo pode causar choque eléctrico, incêndio e/ou graves lesões.

#### Guarde bem todas as advertências e instruções para futura referência.

O termo “Ferramenta eléctrica” utilizado a seguir nas indicações de advertência, refere-se a ferramentas eléctricas operadas com corrente de rede (com cabo de rede) e a ferramentas eléctricas operadas com acumulador (sem cabo de rede).

#### Segurança da área de trabalho

- ▶ **Mantenha a sua área de trabalho sempre limpa e bem iluminada.** Desordem ou áreas de trabalho insuficientemente iluminadas podem levar a acidentes.
- ▶ **Não trabalhar com a ferramenta eléctrica em áreas com risco de explosão, nas quais se encontrem líquidos, gases ou pós inflamáveis.** Ferramentas eléctricas produzem faíscas, que podem inflamar pós ou vapores.
- ▶ **Manter crianças e outras pessoas afastadas da ferramenta eléctrica durante a utilização.** No caso de distração é possível que perca o controlo sobre o aparelho.

#### Segurança eléctrica

- ▶ **A ficha de conexão da ferramenta eléctrica deve caber na tomada. A ficha não deve ser modificada de maneira alguma. Não utilizar uma ficha de adaptação junto com ferramentas eléctricas protegidas por ligação à terra.** Fichas não modificadas e tomadas apropriadas reduzem o risco de um choque eléctrico.
- ▶ **Evitar que o corpo possa entrar em contacto com superfícies ligadas à terra, como tubos, aquecimentos, fogões e frigoríficos.** Há um risco elevado devido a um choque eléctrico, se o corpo estiver ligado à terra.
- ▶ **Manter o aparelho afastado de chuva ou humidade.** A infiltração de água numa ferramenta eléctrica aumenta o risco de choque eléctrico.
- ▶ **Não deverá utilizar o cabo para outras finalidades. Jamais utilizar o cabo para transportar a ferramenta eléctrica, para pendurá-la, nem para puxar a ficha da tomada. Manter o cabo afastado de calor, óleo, cantos afiados ou partes do aparelho em movimento.** Cabos danificados ou emaranhados aumentam o risco de um choque eléctrico.
- ▶ **Se trabalhar com uma ferramenta eléctrica ao ar livre, só deverá utilizar cabos de extensão apropriados para áreas exteriores.** A utilização de um cabo de extensão apropriado para áreas exteriores reduz o risco de um choque eléctrico.

- ▶ **Se não for possível evitar o funcionamento da ferramenta eléctrica em áreas húmidas, deverá ser utilizado um disjuntor de corrente de avaria.** A utilização de um disjuntor de corrente de avaria reduz o risco de um choque eléctrico.

#### Segurança de pessoas

- ▶ **Esteja atento, observe o que está a fazer e tenha prudência ao trabalhar com a ferramenta eléctrica. Não utilizar uma ferramenta eléctrica quando estiver fadado ou sob a influência de drogas, álcool ou medicamentos.** Um momento de descuido ao utilizar a ferramenta eléctrica, pode levar a lesões graves.
- ▶ **Utilizar equipamento de protecção pessoal e sempre óculos de protecção.** A utilização de equipamento de protecção pessoal, como máscara de protecção contra pó, sapatos de segurança antiderrapantes, capacete de segurança ou protecção auricular, de acordo com o tipo e aplicação da ferramenta eléctrica, reduz o risco de lesões.
- ▶ **Evitar uma colocação em funcionamento involuntária. Assegure-se de que a ferramenta eléctrica esteja desligada, antes de conectá-la à alimentação de rede e/ou ao acumulador, antes de levantá-la ou de transportá-la.** Se tiver o dedo no interruptor ao transportar a ferramenta eléctrica ou se o aparelho for conectado à alimentação de rede enquanto estiver ligado, poderão ocorrer acidentes.
- ▶ **Remover ferramentas de ajuste ou chaves de boca antes de ligar a ferramenta eléctrica.** Uma ferramenta ou chave que se encontre numa parte do aparelho em movimento pode levar a lesões.
- ▶ **Evite uma posição anormal. Mantenha uma posição firme e mantenha sempre o equilíbrio.** Desta forma é mais fácil controlar a ferramenta eléctrica em situações inesperadas.
- ▶ **Usar roupa apropriada. Não usar roupa larga nem jóias. Mantenha os cabelos, roupas e luvas afastadas de partes em movimento.** Roupas frouxas, cabelos longos ou jóias podem ser agarrados por peças em movimento.
- ▶ **Se for possível montar dispositivos de aspiração ou de recolha, assegure-se de que estejam conectados e utilizados correctamente.** A utilização de uma aspiração de pó pode reduzir o perigo devido ao pó.

#### Utilização e manuseio cuidadoso de ferramentas eléctricas

- ▶ **Não sobrecarregue o aparelho. Utilize a ferramenta eléctrica apropriada para o seu trabalho.** É melhor e mais seguro trabalhar com a ferramenta eléctrica apropriada na área de potência indicada.
- ▶ **Não utilizar uma ferramenta eléctrica com um interruptor defeituoso.** Uma ferramenta eléctrica que não pode mais ser ligada nem desligada, é perigosa e deve ser reparada.
- ▶ **Puxar a ficha da tomada e/ou remover o acumulador antes de executar ajustes no aparelho, de substituir acessórios ou de guardar o aparelho.** Esta medida de segurança evita o arranque involuntário da ferramenta eléctrica.

## 30 | Português

- ▶ **Guardar ferramentas eléctricas não utilizadas fora do alcance de crianças. Não permita que pessoas que não estejam familiarizadas com o aparelho ou que não tenham lido estas instruções, utilizem o aparelho.** Ferramentas eléctricas são perigosas se forem utilizadas por pessoas inespertas.
- ▶ **Tratar a ferramenta eléctrica com cuidado. Controlar se as partes móveis do aparelho funcionam perfeitamente e não emperram, e se há peças quebradas ou danificadas que possam prejudicar o funcionamento da ferramenta eléctrica. Permitir que peças danificadas sejam reparadas antes da utilização.** Muitos acidentes têm como causa, a manutenção insuficiente de ferramentas eléctricas.
- ▶ **Manter as ferramentas de corte afiadas e limpas.** Ferramentas de corte cuidadosamente tratadas e com cantos de corte afiados emperram com menos frequência e podem ser conduzidas com maior facilidade.
- ▶ **Utilizar a ferramenta eléctrica, acessórios, ferramentas de aplicação, etc. conforme estas instruções. Considerar as condições de trabalho e a tarefa a ser executada.** A utilização de ferramentas eléctricas para outras tarefas a não ser as aplicações previstas, pode levar a situações perigosas.

**Serviço**

- ▶ **Só permita que o seu aparelho seja reparado por pessoal especializado e qualificado e só com peças de reposição originais.** Desta forma é assegurado o funcionamento seguro do aparelho.

**Indicações de segurança para berbequins**

- ▶ **Usar protecção auricular ao furar com percussão.** Ruídos podem provocar a perda da audição.
- ▶ **Utilizar os punhos adicionais, se tiverem sido fornecidos com a ferramenta eléctrica.** A perda de controlo pode provocar lesões.
- ▶ **Ao executar trabalhos durante os quais podem ser atingidos cabos eléctricos ou o próprio cabo de rede só deverá segurar o aparelho pelas superfícies de punho isoladas.** O contacto com um cabo sob tensão também pode colocar sob tensão as peças metálicas do aparelho e levar a um choque eléctrico.
- ▶ **Utilizar detectores apropriados, para encontrar cabos escondidos, ou consulte a companhia eléctrica local.** O contacto com cabos eléctricos pode provocar fogo e choques eléctricos. Danos em tubos de gás podem levar à explosão. A penetração num cano de água causa danos materiais ou pode provocar um choque eléctrico.
- ▶ **Desligar imediatamente a ferramenta eléctrica, caso a ferramenta de aplicação bloquear. Esteja atento para altos momentos de reacção que provoquem um contra-golpe.** A ferramenta de trabalho é bloqueada quando:
  - a ferramenta eléctrica é sobrecarregada ou
  - se for emperrada na peça a ser trabalhada.
- ▶ **Segurar a ferramenta eléctrica com firmeza.** Ao apertar ou soltar parafusos podem ocorrer, por instantes, altos momentos de reacção.

- ▶ **Segurar a ferramenta eléctrica firmemente com ambas as mãos durante o trabalho e manter uma posição firme.** A ferramenta eléctrica é conduzida com segurança com ambas as mãos.
- ▶ **Fixar a peça a ser trabalhada.** Uma peça a ser trabalhada fixa com dispositivos de aperto ou com torno de bancada está mais firme do que segurada com a mão.
- ▶ **Esperar a ferramenta eléctrica parar completamente, antes de depositá-la.** A ferramenta de aplicação pode emperrar e levar à perda de controlo sobre a ferramenta eléctrica.

**Descrição do produto e da potência**

**Devem ser lidas todas as indicações de advertência e todas as instruções.** O desprezo das advertências e instruções apresentadas abaixo pode causar choque eléctrico, incêndio e/ou graves lesões.

Abrir a página basculante contendo a apresentação do aparelho, e deixar esta página aberta enquanto estiver lendo a instrução de serviço.

**Utilização conforme as disposições**

O aparelho é destinado para furar com percussão em tijolos, betão e pedra, assim como furar em madeira, metal, cerâmica e plástico. Aparelhos com regulação electrónica e marcha à direita/à esquerda também são apropriados para aparafusar e cortar roscas.

**Componentes ilustrados**

A numeração dos componentes ilustrados refere-se à apresentação da ferramenta eléctrica na página de esquemas.

- 1 Mandril de aperto rápido
- 2 Comutador "Furar/furar com percussão"
- 3 Comutador do sentido de rotação
- 4 Tecla de fixação para o interruptor de ligar-desligar
- 5 Interruptor de ligar-desligar
- 6 Roda de ajuste para pré-selecção do número de rotação
- 7 Punho adicional (superfície isolada)\*
- 8 Esbarro de profundidade\*
- 9 Chave mandril de brocas\*
- 10 Mandril de brocas de coroa dentada\*
- 11 Bit de aparafusamento\*
- 12 Porta-pontas universal\*
- 13 Chave de sextavado interno\*\*
- 14 Punho (superfície isolada)

\*Acessórios apresentados ou descritos não pertencem ao volume de fornecimento padrão. Todos os acessórios encontram-se no nosso programa de acessórios.

\*\*de tipo comercial (não incluído no volume de fornecimento)

**Dados técnicos**

Berbequim de percussão		GSB 16 RE	GSB 16 RE
Nº do produto		3 601 A4E 5..	3 601 A4E 6..
Potência nominal consumida	W	750	750
Potência útil	W	380	380
Nº de rotações em ponto morto	min <sup>-1</sup>	0 – 2800	0 – 2800
Número de rotações nominal	min <sup>-1</sup>	1750	1750
Número de percussões na marcha em vazio	min <sup>-1</sup>	47 600	47 600
Binário nominal	Nm	2,3	2,3
Pré-selecção do número de rotação		●	●
Marcha à direita/à esquerda		●	●
Mandril de brocas de coroa dentada		–	●
Mandril de aperto rápido		●	–
Bloqueio automático do veio (Auto-Lock)		●	–
Ø de gola do veio	mm	43	43
máx. Ø de perfuração			
– Muramentos	mm	18	18
– Betão	mm	16	16
– Aço	mm	13	13
– Madeira	mm	30	30
Faixa de aperto do mandril	mm	1,5 – 13	1,5 – 13
Peso conforme EPTA-Procedure 01:2014	kg	2,2	2,2
Classe de protecção		□/II	□/II

As indicações valem para tensões nominais [U] de 230 V. Estas indicações podem variar dependendo de tensões inferiores e dos modelos específicos dos países.

**Informação sobre ruídos/vibrações**

Os valores de emissão de ruído determinados de acordo com EN 60745-2-1.

O nível de ruído avaliado como A do aparelho é tipicamente: Nível de pressão acústica 96 dB(A); Nível de potência acústica 107 dB(A). Incerteza K = 3 dB.

**Usar protecção auricular!**

Totais valores de vibrações  $a_h$  (soma dos vectores de três direcções) e incerteza K averiguada conforme EN 60745:

Furar em metal:  $a_h = 5,5 \text{ m/s}^2$ ,  $K = 1,5 \text{ m/s}^2$ ,  
 furar com percussão em betão:  $a_h = 15 \text{ m/s}^2$ ,  $K = 2,4 \text{ m/s}^2$ ,  
 aparafusar:  $a_h < 2,5 \text{ m/s}^2$ ,  $K = 1,5 \text{ m/s}^2$ ,  
 abrir roscas:  $a_h < 2,5 \text{ m/s}^2$ ,  $K = 1,5 \text{ m/s}^2$ .

O nível de vibrações indicado nestas instruções foi medido de acordo com um processo de medição normalizado pela norma EN 60745 e pode ser utilizado para a comparação de ferramentas eléctricas. Ele também é apropriado para uma avaliação provisória da carga de vibrações.

O nível de vibrações indicado representa as aplicações principais da ferramenta eléctrica. Se, contudo, a ferramenta eléctrica for utilizada para outras aplicações, com acessórios diferentes, com outras ferramentas de trabalho ou com manutenção insuficiente, é possível que o nível de vibrações seja diferente. Isto pode aumentar sensivelmente a carga de vibrações para o período completo de trabalho.

Para uma estimativa exacta da carga de vibrações, também deveriam ser considerados os períodos nos quais o aparelho está desligado ou funciona, mas não está sendo utilizado. Isto pode reduzir a carga de vibrações durante o completo período de trabalho.

Além disso também deverão ser estipuladas medidas de segurança para proteger o operador contra o efeito de vibrações, como por exemplo: manutenção de ferramentas eléctricas e de ferramentas de trabalho, manter as mãos quentes e organização dos processos de trabalho.

**Declaração de conformidade** 

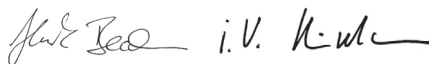
Declaramos sob nossa inteira responsabilidade que o produto descrito nos "Dados técnicos" está em conformidade com todas as disposições pertinentes das Directivas 2011/65/UE, 2014/30/UE, 2006/42/CE incluindo suas alterações, e em conformidade com as seguintes normas: EN 60745-1, EN 60745-2-1, EN 50581.

Processo técnico (2006/42/CE) em:  
 Robert Bosch Power Tools GmbH, PT/ETM9,  
 70538 Stuttgart, GERMANY

## 32 | Português

Henk Becker  
Executive Vice President  
Engineering

Helmut Heinzelmann  
Head of Product Certification  
PT/ETM9



Robert Bosch Power Tools GmbH  
70538 Stuttgart, GERMANY  
Stuttgart, 01.01.2017

## Montagem

- ▶ **Antes de todos trabalhos na ferramenta eléctrica deverá puxar a ficha de rede da tomada.**

### Punho adicional (veja figura A)

- ▶ **Só utilizar a sua ferramenta eléctrica com o punho adicional 7.**

O punho adicional **7** pode ser movimentado como desejar, para alcançar uma posição de trabalho segura e livre de fadiga.

Girar a parte inferior do punho adicional **7** no sentido contrário dos ponteiros do relógio e deslocar o punho adicional **7** para a posição desejada. Em seguida girar a parte inferior do punho adicional **7** no sentido dos ponteiros do relógio para reapertar.

### Ajustar a profundidade de perfuração (veja figura A)

Com o esbarro de profundidade **8** é possível determinar a profundidade de perfuração **X** desejada.

Girar a parte inferior do punho adicional **7** no sentido contrário dos ponteiros do relógio e colocar o esbarro de profundidade **8**.

Puxar o esbarro de profundidade para fora, de modo que a distância entre a ponta da broca e a ponta do esbarro de profundidade corresponda à profundidade de perfuração desejada **X**.

Girar em seguida a parte inferior do punho adicional **7** no sentido dos ponteiros do relógio para reapertar.

O estriamento no esbarro de profundidade **8** deve mostrar para cima.

### Troca de ferramenta

- ▶ **Usar luvas de protecção durante a substituição de ferramentas.** O mandril de brocas pode aquecer-se fortemente durante os processos de trabalho.

### Mandril de aperto rápido (veja figura B)

O veio de perfuração está bloqueado quando o interruptor de ligar-desligar **5** não está premido. Isto possibilita uma troca rápida, confortável e fácil da ferramenta de trabalho no mandril de brocas.

Abrir o mandril de brocas de aperto rápido **1** girando no sentido de rotação **⚙**, até ser possível introduzir a ferramenta. Introduzir a ferramenta.

Fixar a bucha do mandril de brocas de aperto rápido **1**, girando manualmente no sentido de rotação **⚙**, até não ouvir mais nenhum som de catraca (clic). Isto trava automaticamente o mandril de brocas.

O travamento solta-se novamente, logo que girar a bucha no sentido contrário para remover a ferramenta.

### Mandril de brocas de coroa dentada (veja figura C)

Abrir o mandril de brocas de coroa dentada **10** girando, até ser possível introduzir a ferramenta. Introduzir a ferramenta. Introduzir a chave de mandril de brocas **9** nos respectivos orifícios do mandril de coroa dentada **10** e fixar uniformemente a ferramenta.

### Ferramentas de aparafusamento (veja figura D)

Se for utilizar pontas de aparafusamento **11**, deveria sempre utilizar um suporte universal para pontas **12**. Só utilizar bits de aparafusamento apropriados para o cabeçote de aparafusamento.

Para furar, deverá sempre colocar o comutador "Furar/furar com percussão" **2** sobre o símbolo "Furar".

### Trocar o mandril de brocas

- ▶ **Antes de todos trabalhos na ferramenta eléctrica deverá puxar a ficha de rede da tomada.**
- ▶ **No caso de ferramentas eléctricas sem travamento do veio de perfuração, é necessário que o mandril de brocas seja trocado numa oficina de serviço pós-venda autorizada para ferramentas eléctricas Bosch.**

### Desmontar o mandril de brocas (veja figura E)

Desmontar o punho adicional e colocar o selector de marcha **10** na posição central, entre a primeira e a segunda marcha. Introduzir um pino de aço, Ø 4 mm com aprox. 50 mm de comprimento, no furo da gola do veio para bloquear o veio de perfuração.

Introduzir uma chave para parafusos sextavados internos **13** como o lado curto, no mandril de aperto rápido **1**.

Colocar a ferramenta eléctrica sobre uma base firme, p. ex. uma bancada de trabalho. Segurar firmemente a ferramenta eléctrica e soltar o mandril de brocas de aperto rápido **1** girando a chave de sextavado interior **13** no sentido de rotação **⚙**. Um mandril de brocas de aperto rápido demasiadamente apertado pode ser afrouxado com um leve golpe sobre o lado comprido da chave de mandril de brocas **13**. Remover a chave de sextavado interior do mandril de brocas de aperto rápido e desparafusá-lo completamente.

### Montar o mandril de brocas (veja figura F)

A montagem do mandril de brocas de coroa de aperto rápido é realizada em sequência invertida.

- ▶ **Remover o pino de aço do furo, após terminar a montagem do mandril de brocas.**



**O mandril de brocas deve ser apertado com um binário de aprox. 30 – 35 Nm.**



## Aspiração de pó/de aparas

- ▶ Pó de materiais como por exemplo, tintas que contêm chumbo, alguns tipos de madeira, minerais e metais, podem ser nocivos à saúde. O contacto ou a inalação dos pós pode provocar reacções alérgicas e/ou doenças nas vias respiratórias do utilizador ou das pessoas que se encontrem por perto.

Certos pós, como por exemplo pó de carvalho e faia são considerados como sendo cancerígenos, especialmente quando juntos com substâncias para o tratamento de madeiras (cromato, preservadores de madeira). Material que contém asbesto só deve ser processado por pessoal especializado.

- Assegurar uma boa ventilação do local de trabalho.
- É recomendável usar uma máscara de protecção respiratória com filtro da classe P2.

Observe as directivas para os materiais a serem trabalhados, vigentes no seu país.

- ▶ **Evite o acúmulo de pó no local de trabalho.** Pós podem entrar levemente em ignição.

## Funcionamento

### Colocação em funcionamento

- ▶ **Observar a tensão de rede! A tensão da fonte de corrente deve coincidir com a indicada na chapa de identificação da ferramenta eléctrica. Ferramentas eléctricas marcadas para 230 V também podem ser operadas com 220 V.**

### Ajustar o sentido de rotação (veja figuras G – H)

- ▶ **Só accionar o comutador de sentido de rotação 3 com a ferramenta eléctrica parada.**

Com o comutador de sentido de rotação 3 é possível alterar o sentido de rotação da ferramenta eléctrica. Com o interruptor de ligar-desligar pressionado 5 isto no entanto não é possível.

**Rotação à direita:** Para furar e para atarraxar parafusos, deverá deslocar o comutador de sentido de rotação 3 no lado esquerdo para cima e ao mesmo tempo no lado direito para baixo.

**Rotação à esquerda:** Para soltar e para desatarraxar parafusos e porcas, deverá deslocar o comutador de sentido de rotação 3 no lado esquerdo para baixo e ao mesmo tempo no lado direito para cima.

### Ajustar o tipo de funcionamento



#### Furar e aparafusar

Colocar o comutador 2 sobre o símbolo "Furar".



#### Furar com percussão

Colocar o comutador 2 sobre o símbolo "Furar com percussão".

O comutador 2 engata perceptivelmente e também pode ser accionado com o motor em funcionamento.

### Ligar e desligar

Para a **colocação em funcionamento** da ferramenta eléctrica deverá pressionar o interruptor de ligar-desligar 5 e manter pressionado.

Para **fixar** o interruptor de ligar-desligar 5 deverá premir a tecla de fixação 4.

Para **desligar** a ferramenta eléctrica, deverá soltar o interruptor de ligar-desligar 5 ou se estiver travado com a tecla de fixação 4, deverá pressionar o interruptor de ligar-desligar 5 por instantes e em seguida soltar novamente.

Para poupar energia só deverá ligar a ferramenta eléctrica quando ela for utilizada.

### Ajustar o nº de rotações/nº de percussões

O número de rotações/de percussões da ferramenta eléctrica ligada pode ser regulado sem escalonamento, dependendo de quanto premir o interruptor de ligar-desligar 5.

Uma leve pressão sobre o interruptor de ligar-desligar 5 provoca um baixo nº de rotações/nº de percussões. Aumentando a pressão, é aumentado o nº de rotações/nº de percussões.

### Pré-seleccionar o nº de rotações/nº de percussões

Com a roda de pré-selecção do número de rotações 6 é possível pré-seleccionar o número de oscilações necessário durante o funcionamento.

O nº de rotações/percussões necessário depende do material e das condições de trabalho e pode ser verificado através de ensaios práticos.

### Indicações de trabalho

- ▶ **Antes de todos trabalhos na ferramenta eléctrica deverá puxar a ficha de rede da tomada.**

- ▶ **Utilizar os punhos adicionais fornecidos com a ferramenta eléctrica.** A perda de controle sobre a ferramenta eléctrica pode levar a lesões.

Após prolongado trabalho com baixo nº de rotações, deveria permitir que a ferramenta eléctrica funcione em vazio durante aprox. 3 minutos com máximo nº de rotações, para poder arrefecer.

Colocar o comutador 2 sobre o símbolo "Furar" para furar ladrilhos. Após perfurar o ladrilho deverá o comutador sobre o símbolo "Furar com percussão" para trabalhar com percussão.

Para trabalhos em betão, pedra e muramentos devem ser utilizadas brocas de metal duro.

Para furar metal só devem ser utilizadas brocas HSS (HSS = aço de corte rápido de alta potência) afiadas e em perfeito estado. O programa de acessórios Bosch garante a respectiva qualidade.

Com o aparelho de afiar brocas (acessório) é possível afiar facilmente brocas helicoidais com um diâmetro de 2,5 – 10 mm.

Para tarefas que necessitem uma precisão elevada, deverá ser utilizada a coluna de perfuração (acessório).

O torno de bancada de máquina adquirível como acessório possibilita uma fixação segura da peça a ser trabalhada. Isto evita que a peça a ser trabalhada possa virar, provocando acidentes.

## Manutenção e serviço

### Manutenção e limpeza

- ▶ **Antes de todos trabalhos na ferramenta eléctrica deverá puxar a ficha de rede da tomada.**
- ▶ **Manter a ferramenta eléctrica e as aberturas de ventilação sempre limpas, para trabalhar bem e de forma segura.**

Se for necessário substituir o cabo de conexão, isto deverá ser realizado pela Bosch ou por uma oficina de serviço pós-venda autorizada para todas as ferramentas eléctricas Bosch para evitar riscos de segurança.

### Serviço pós-venda e consultoria de aplicação

O serviço pós-venda responde às suas perguntas a respeito de serviços de reparação e de manutenção do seu produto, assim como das peças sobressalentes. Desenhos explodidos e informações sobre peças sobressalentes encontram-se em: [www.bosch-pt.com](http://www.bosch-pt.com)

A nossa equipa de consultoria de aplicação Bosch esclarecem com prazer todas as suas dúvidas a respeito da compra, aplicação e ajuste dos produtos e acessórios.

Para todas as questões e encomendas de peças sobressalentes é imprescindível indicar o número de produto de 10 dígitos como consta na placa de características da ferramenta eléctrica.

#### Portugal

Robert Bosch LDA  
Avenida Infante D. Henrique  
Lotes 2E – 3E  
1800 Lisboa  
Para efectuar o seu pedido online de peças entre na página [www.ferramentasbosch.com](http://www.ferramentasbosch.com).  
Tel.: 21 8500000  
Fax: 21 8511096

#### Brasil

Robert Bosch Ltda.  
Caixa postal 1195  
13065-900 Campinas  
Tel.: (0800) 7045446  
[www.bosch.com.br/contacto](http://www.bosch.com.br/contacto)

### Eliminação

Ferramentas eléctricas, acessórios e embalagens devem ser enviados a uma reciclagem ecológica de matérias primas.

Não deitar ferramentas eléctricas no lixo doméstico!

#### Apenas países da União Europeia:



De acordo com a directiva europeia 2012/19/UE para aparelhos eléctricos e electrónicos velhos, e com as respectivas realizações nas leis nacionais, as ferramentas eléctricas que não servem mais para a utilização, devem ser enviadas separadamente a uma reciclagem ecológica.

**Sob reserva de alterações.**

## Italiano

### Norme di sicurezza

#### Avvertenze generali di pericolo per elettroattrezzi

**⚠️ AVVERTENZA** Leggere tutte le avvertenze di pericolo e le istruzioni operative. In caso di mancato rispetto delle avvertenze di pericolo e delle istruzioni operative si potrà creare il pericolo di scosse elettriche, incendi e/o incidenti gravi.

#### Conservare tutte le avvertenze di pericolo e le istruzioni operative per ogni esigenza futura.

Il termine «elettroattrezzo» utilizzato nelle avvertenze di pericolo si riferisce ad utensili elettrici alimentati dalla rete (con linea di allacciamento) ed ad utensili elettrici alimentati a batteria (senza linea di allacciamento).

#### Sicurezza della postazione di lavoro

- ▶ **Tenere la postazione di lavoro sempre pulita e ben illuminata.** Il disordine oppure zone della postazione di lavoro non illuminate possono essere causa di incidenti.
- ▶ **Evitare d'impiegare l'elettroattrezzo in ambienti soggetti al rischio di esplosioni nei quali si abbia presenza di liquidi, gas o polveri infiammabili.** Gli elettroattrezzi producono scintille che possono far infiammare la polvere o i gas.
- ▶ **Tenere lontani i bambini ed altre persone durante l'impiego dell'elettroattrezzo.** Eventuali distrazioni potranno comportare la perdita del controllo sull'elettroattrezzo.

#### Sicurezza elettrica

- ▶ **La spina di allacciamento alla rete dell'elettroattrezzo deve essere adatta alla presa. Evitare assolutamente di apportare modifiche alla spina. Non impiegare spine adattatrici assieme ad elettroattrezzi dotati di collegamento a terra.** Le spine non modificate e le prese adatte allo scopo riducono il rischio di scosse elettriche.
- ▶ **Evitare il contatto fisico con superfici collegate a terra, come tubi, riscaldamenti, cucine elettriche e frigoriferi.** Sussiste un maggior rischio di scosse elettriche nel momento in cui il corpo è messo a massa.
- ▶ **Custodire l'elettroattrezzo al riparo dalla pioggia o dall'umidità.** La penetrazione dell'acqua in un elettroattrezzo aumenta il rischio di una scossa elettrica.
- ▶ **Non usare il cavo per scopi diversi da quelli previsti ed, in particolare, non usarlo per trasportare o per appendere l'elettroattrezzo oppure per estrarre la spina dalla presa di corrente. Non avvicinare il cavo a fonti di calore, olio, spigoli taglienti e neppure a parti della macchina che siano in movimento.** I cavi danneggiati o aggrovigliati aumentano il rischio d'insorgenza di scosse elettriche.
- ▶ **Qualora si voglia usare l'elettroattrezzo all'aperto, impiegare solo ed esclusivamente cavi di prolunga che siano adatti per l'impiego all'esterno.** L'uso di un cavo di prolunga omologato per l'impiego all'esterno riduce il rischio d'insorgenza di scosse elettriche.

- ▶ **Qualora non fosse possibile evitare di utilizzare l'elettrotensile in ambiente umido, utilizzare un interruttore di sicurezza.** L'uso di un interruttore di sicurezza riduce il rischio di una scossa elettrica.

#### Sicurezza delle persone

- ▶ **È importante concentrarsi su ciò che si sta facendo e maneggiare con giudizio l'elettrotensile durante le operazioni di lavoro. Non utilizzare mai l'elettrotensile in caso di stanchezza oppure quando ci si trovi sotto l'effetto di droghe, bevande alcoliche e medicinali.** Un attimo di distrazione durante l'uso dell'elettrotensile può essere causa di gravi incidenti.
- ▶ **Indossare sempre equipaggiamento protettivo individuale nonché occhiali protettivi.** Indossando abbigliamento di protezione personale come la maschera per polveri, scarpe di sicurezza che non scivolino, elmetto di protezione oppure protezione acustica a seconda del tipo e dell'applicazione dell'elettrotensile, si riduce il rischio di incidenti.
- ▶ **Evitare l'accensione involontaria dell'elettrotensile. Prima di collegarlo alla rete di alimentazione elettrica e/o alla batteria ricaricabile, prima di prenderlo oppure prima di iniziare a trasportarlo, assicurarsi che l'elettrotensile sia spento.** Tenendo il dito sopra l'interruttore mentre si trasporta l'elettrotensile oppure collegandolo all'alimentazione di corrente con l'interruttore inserito, si vengono a creare situazioni pericolose in cui possono verificarsi seri incidenti.
- ▶ **Prima di accendere l'elettrotensile togliere gli attrezzi di regolazione o la chiave inglese.** Un accessorio oppure una chiave che si trovi in una parte rotante della macchina può provocare seri incidenti.
- ▶ **Evitare una posizione anomala del corpo. Avere cura di mettersi in posizione sicura e di mantenere l'equilibrio in ogni situazione.** In questo modo è possibile controllare meglio l'elettrotensile in caso di situazioni inaspettate.
- ▶ **Indossare vestiti adeguati. Non indossare vestiti larghi, né portare bracciali e catenine. Tenere i capelli, i vestiti ed i guanti lontani da pezzi in movimento.** Vestiti lenti, gioielli o capelli lunghi potranno impigliarsi in pezzi in movimento.
- ▶ **In caso fosse previsto il montaggio di dispositivi di aspirazione della polvere e di raccolta, assicurarsi che gli stessi siano collegati e che vengano utilizzati correttamente.** L'utilizzo di un'aspirazione polvere può ridurre lo svilupparsi di situazioni pericolose dovute alla polvere.

#### Trattamento accurato ed uso corretto degli elettrotensili

- ▶ **Non sottoporre la macchina a sovraccarico. Per il proprio lavoro, utilizzare esclusivamente l'elettrotensile esplicitamente previsto per il caso.** Con un elettrotensile adatto si lavora in modo migliore e più sicuro nell'ambito della sua potenza di prestazione.
- ▶ **Non utilizzare mai elettrotensili con interruttori difettosi.** Un elettrotensile con l'interruttore rotto è pericoloso e deve essere aggiustato.

- ▶ **Prima di procedere ad operazioni di regolazione sulla macchina, prima di sostituire parti accessorie oppure prima di posare la macchina al termine di un lavoro, estrarre sempre la spina dalla presa della corrente e/o estrarre la batteria ricaricabile.** Tale precauzione eviterà che l'elettrotensile possa essere messo in funzione involontariamente.
- ▶ **Quando gli elettrotensili non vengono utilizzati, conservarli al di fuori del raggio di accesso di bambini. Non fare usare l'elettrotensile a persone che non siano abituate ad usarlo o che non abbiano letto le presenti istruzioni.** Gli elettrotensili sono macchine pericolose quando vengono utilizzati da persone non dotate di sufficiente esperienza.
- ▶ **Eeguire la manutenzione dell'elettrotensile operando con la dovuta diligenza. Accertarsi che le parti mobili della macchina funzionino perfettamente, che non s'incepino e che non ci siano pezzi rotti o danneggiati al punto da limitare la funzione dell'elettrotensile stesso. Prima di iniziare l'impiego, far riparare le parti danneggiate.** Numerosi incidenti vengono causati da elettrotensili la cui manutenzione è stata effettuata poco accuratamente.
- ▶ **Mantenere gli utensili da taglio sempre affilati e puliti.** Gli utensili da taglio curati con particolare attenzione e con taglienti affilati s'incepiscono meno frequentemente e sono più facili da condurre.
- ▶ **Utilizzare l'elettrotensile, gli accessori opzionali, gli utensili per applicazioni specifiche ecc., sempre attenendosi alle presenti istruzioni. Così facendo, tenere sempre presente le condizioni di lavoro e le operazioni da eseguire.** L'impiego di elettrotensili per usi diversi da quelli consentiti potrà dar luogo a situazioni di pericolo.

#### Assistenza

- ▶ **Fare riparare l'elettrotensile solo ed esclusivamente da personale specializzato e solo impiegando pezzi di ricambio originali.** In tale maniera potrà essere salvaguardata la sicurezza dell'elettrotensile.

#### Istruzioni di sicurezza per trapani elettrici

- ▶ **Usare la protezione acustica impiegando trapani battenti.** L'effetto del rumore può causare la perdita dell'udito.
- ▶ **Utilizzare le impugnature supplementari se fornite insieme all'elettrotensile.** La perdita di controllo sull'elettrotensile può causare lesioni.
- ▶ **Tenere l'elettrotensile per le superfici isolate dell'impugnatura qualora venissero effettuati lavori durante i quali l'accessorio potrebbe venire a contatto con cavi elettrici nascosti oppure con il cavo di alimentazione dell'elettrotensile stesso.** Il contatto con un cavo sotto tensione può trasmettere la tensione anche alle parti metalliche dell'elettrotensile, causando una scossa elettrica.
- ▶ **Al fine di rilevare linee di alimentazione nascoste, utilizzare adatte apparecchiature di ricerca oppure rivolgersi alla locale società erogatrice.** Un contatto con linee elettriche può provocare lo sviluppo di incendi e di scosse

## 36 | Italiano

elettriche. Danneggiando linee del gas si può creare il pericolo di esplosioni. Penetrando una tubazione dell'acqua si provocano seri danni materiali oppure vi è il pericolo di provocare una scossa elettrica.

- ▶ **Spegnere immediatamente l'elettrotensile quando l'utensile accessorio si blocca. Aspettarsi sempre alti momenti di reazione che possono provocare un contraccolpo.** L'utensile accessorio si blocca quando:
  - l'elettrotensile è sottoposto a sovraccarico oppure
  - prende angolature improprie nel pezzo in lavorazione.
- ▶ **Tenere sempre ben saldo l'elettrotensile.** Serrando a fondo ed allentando le viti è possibile che si verifichino temporaneamente alti momenti di reazione.
- ▶ **Durante le operazioni di lavoro è necessario tenere l'elettrotensile sempre con entrambe le mani ed adottare una posizione di lavoro sicura.** Utilizzare con sicurezza l'elettrotensile tenendolo sempre con entrambe le mani.
- ▶ **Assicurare il pezzo in lavorazione.** Un pezzo in lavorazione può essere bloccato con sicurezza in posizione solo utilizzando un apposito dispositivo di serraggio oppure una morsa a vite e non tenendolo con la semplice mano.
- ▶ **Prima di posare l'elettrotensile, attendere sempre fino a quando si sarà fermato completamente.** L'accessorio può incepparsi e comportare la perdita di controllo dell'elettrotensile.

## Descrizione del prodotto e caratteristiche



**Leggere tutte le avvertenze di pericolo e le istruzioni operative.** In caso di mancato rispetto delle avvertenze di pericolo e delle istruzioni operative si potrà creare il pericolo di scosse elettriche, incendi e/o incidenti gravi.

Si prega di aprire la pagina ribaltabile su cui si trova raffigurata schematicamente la macchina e lasciarla aperta mentre si legge il manuale delle Istruzioni per l'uso.

### Uso conforme alle norme

La macchina è idonea per l'esecuzione di forature battenti in mattoni, nel calcestruzzo e nel materiale minerale; essa è adatta anche per forare ed avvitare nel legname, nel metallo, nella ceramica e nelle materie plastiche. Macchine con regolazione elettronica e funzionamento reversibile sono adatte anche per avvitare e per tagliare filettature.

### Componenti illustrati

La numerazione dei componenti illustrati si riferisce all'illustrazione dell'elettrotensile che si trova sulla pagina con la rappresentazione grafica.

- 1 Mandrino autoserrante
- 2 Selettore «Foratura/Foratura battente»
- 3 Commutatore del senso di rotazione
- 4 Tasto di bloccaggio per interruttore avvio/arresto
- 5 Interruttore di avvio/arresto
- 6 Rotellina di selezione numero giri
- 7 Impugnatura supplementare (superficie di presa isolata)\*
- 8 Asta di profondità\*
- 9 Chiave di serraggio per mandrini\*
- 10 Mandrino a cremagliera\*
- 11 Bit cacciavite\*
- 12 Portabit universale\*
- 13 Chiave a brugola\*\*
- 14 Impugnatura (superficie di presa isolata)

\*L'accessorio illustrato oppure descritto non è compreso nel volume di fornitura standard. L'accessorio completo è contenuto nel nostro programma accessori.

\*\*disponibili in commercio (non compreso nel volume di fornitura)

## Dati tecnici

Trapano battente		GSB 16 RE	GSB 16 RE
Codice prodotto		3 601 A4E 5..	3 601 A4E 6..
Potenza nominale assorbita	W	750	750
Potenza resa	W	380	380
Numero di giri a vuoto	min <sup>-1</sup>	0 – 2800	0 – 2800
Numero giri nominale	min <sup>-1</sup>	1750	1750
Numero di colpi con funzionamento a vuoto	min <sup>-1</sup>	47600	47600
Coppia nominale	Nm	2,3	2,3
Preselezione del numero di giri		●	●
Rotazione destrorsa/sinistrorsa		●	●
Mandrino a cremagliera		–	●
Mandrino autoserrante		●	–
Blocco automatico del mandrino (Auto-Lock)		●	–

I dati sono validi per una tensione nominale [U] di 230 V. In caso di tensioni differenti e di modelli specifici dei paesi di impiego, questi dati possono variare.

Trapano battente		GSB 16 RE	GSB 16 RE
Diametro del collare alberino	mm	43	43
Diametro max. foratura			
- Muratura	mm	18	18
- Calcestruzzo	mm	16	16
- Acciaio	mm	13	13
- Legname	mm	30	30
Campo di serraggio del mandrino	mm	1,5 - 13	1,5 - 13
Peso in funzione della EPTA-Procedure 01:2014	kg	2,2	2,2
Classe di sicurezza		□/II	□/II

I dati sono validi per una tensione nominale [U] di 230 V. In caso di tensioni differenti e di modelli specifici dei paesi di impiego, questi dati possono variare.

### Informazioni sulla rumorosità e sulla vibrazione

Valori di emissione acustica rilevati conformemente a EN 60745-2-1.

Il livello di pressione acustica stimato A della macchina ammonta a dB(A): livello di rumorosità 96 dB(A); livello di potenza acustica 107 dB(A). Incertezza della misura K = 3 dB.

#### Usare la protezione acustica!

Valori complessivi di oscillazione  $a_h$  (somma vettoriale delle tre direzioni) e incertezza della misura K misurati conformemente alla norma EN 60745:

Forature nel metallo:  $a_h = 5,5 \text{ m/s}^2$ ,  $K = 1,5 \text{ m/s}^2$ ,  
forature a percussione nel calcestruzzo:  $a_h = 15 \text{ m/s}^2$ ,  
 $K = 2,4 \text{ m/s}^2$ ,

avvitamento:  $a_h < 2,5 \text{ m/s}^2$ ,  $K = 1,5 \text{ m/s}^2$ ,  
filettatura:  $a_h < 2,5 \text{ m/s}^2$ ,  $K = 1,5 \text{ m/s}^2$ .

Il livello di vibrazioni indicato nelle presenti istruzioni è stato rilevato seguendo una procedura di misurazione conforme alla norma EN 60745 e può essere utilizzato per confrontare gli elettrotrattenti. Lo stesso è idoneo anche per una valutazione temporanea della sollecitazione da vibrazioni.

Il livello di vibrazioni indicato rappresenta gli impieghi principali dell'elettrotrattente. Qualora l'elettrotrattente venisse utilizzato tuttavia per altri impieghi, con accessori e utensili da innesto differenti oppure con manutenzione insufficiente, il livello di vibrazioni può differire. Questo può aumentare sensibilmente la sollecitazione da vibrazioni per l'intero periodo di tempo operativo.

Per una valutazione precisa della sollecitazione da vibrazioni bisognerebbe considerare anche i tempi in cui l'apparecchio è spento oppure è acceso ma non è utilizzato effettivamente. Questo può ridurre chiaramente la sollecitazione da vibrazioni per l'intero periodo operativo.

Adottare misure di sicurezza supplementari per la protezione dell'operatore dall'effetto delle vibrazioni come p. es.: manutenzione dell'elettrotrattente e degli accessori, mani calde, organizzazione dello svolgimento del lavoro.

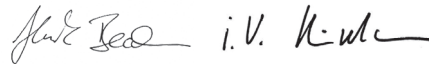
### Dichiarazione di conformità

Dichiariamo sotto la nostra piena responsabilità che il prodotto descritto nella sezione «Dati tecnici» è conforme a tutte le disposizioni pertinenti delle Direttive 2011/65/UE, 2014/30/UE, 2006/42/CE e alle relative modifiche, nonché alle seguenti Normative: EN 60745-1, EN 60745-2-1, EN 50581.

Fascicolo tecnico (2006/42/CE) presso:  
Robert Bosch Power Tools GmbH, PT/ETM9,  
70538 Stuttgart, GERMANY

Henk Becker  
Executive Vice President  
Engineering

Helmut Heinzelmann  
Head of Product Certification  
PT/ETM9



Robert Bosch Power Tools GmbH  
70538 Stuttgart, GERMANY  
Stuttgart, 01.01.2017

### Montaggio

- ▶ **Prima di qualunque intervento sull'elettrotrattente estrarre la spina di rete dalla presa.**

#### Impugnatura supplementare (vedi figura A)

- ▶ **Utilizzare il Vostro elettrotrattente soltanto con l'impugnatura supplementare 7.**

L'impugnatura supplementare 7 può essere spostata liberamente e regolata in modo da permettere di prendere una posizione di lavoro di assoluta maneggevolezza.

Girare la maniglia inferiore dell'impugnatura supplementare 7 in senso antiorario e spostare l'impugnatura supplementare 7 alla posizione richiesta. Avvitare dunque la maniglia inferiore dell'impugnatura supplementare 7 di nuovo bene in senso orario.

#### Regolazione della profondità di foratura (vedi figura A)

Tramite l'asta di profondità 8 è possibile determinare la profondità della foratura richiesta X.

Ruotare in senso antiorario il pezzo inferiore dell'impugnatura supplementare 7 ed inserire l'asta di profondità 8.

Estrarre l'asta di profondità fino a quando la distanza tra l'estremità della punta e l'estremità della guida profondità corrisponde alla richiesta profondità della foratura X.

Successivamente ruotare in senso orario la parte inferiore dell'impugnatura supplementare 7 in modo che sia di nuovo serrata.

La scanalatura all'asta di profondità 8 deve indicare verso l'alto.

## Cambio degli utensili

- **Portare sempre guanti di protezione durante la sostituzione di utensili.** In caso di operazioni di lavoro di maggiore durata il mandrino portapunta può surriscaldarsi.

### Mandrino autoserrante (vedi figura B)

Quando non si preme l'interruttore di avvio/arresto **5** il mandrino autoserrante si blocca. Ciò permette di sostituire l'utensile accessorio nel mandrino autoserrante in maniera veloce, comoda e semplice.

Aprire il mandrino autoserrante **1** ruotando nel senso di rotazione **1** fino a quando l'utensile può essere inserito. Inserire l'utensile.

Ruotare manualmente con forza la boccola del mandrino autoserrante **1** nel senso di rotazione **2** fino a quando non è più precettibile alcun rumore. In questo modo il mandrino viene bloccato automaticamente.

Per sbloccarlo di nuovo quando si intende togliere l'utensile accessorio, si gira la boccola anteriore in senso contrario.

### Mandrino a cremagliera (vedi figura C)

Aprire il mandrino a cremagliera **10** ruotandolo fino a quando diventerà possibile applicarvi l'utensile. Inserire l'accessorio. Inserire la chiave di serraggio per mandrini **9** nelle rispettive forature del mandrino a cremagliera **10** e fissare bene l'utensile ad innesto in modo uniforme.

### Accessori per avvitare (vedi figura D)

In caso di utilizzo di lame cacciavite **11** si deve ricorrere sempre all'impiego di un portabit universale **12**. Usare esclusivamente bit cacciavite che siano adatti alla testa della vite.

Per eseguire avviture, mettere il selettore «Foratura/Foratura battente» **2** sempre sul simbolo «Foratura».

### Sostituzione del mandrino

- **Prima di qualunque intervento sull'elettro utensile estrarre la spina di rete dalla presa.**
- **In caso di elettro utensile senza bloccaggio dell'alberino filettato è necessario che il mandrino portapunta venga sostituito da un Centro autorizzato per il Servizio Clienti elettro utensili Bosch.**

### Smontaggio del mandrino autoserrante (vedi figura E)

Smontare l'impugnatura supplementare e posizionare il commutatore di marcia **10** in posizione centrale tra 1a e 2a marcia.

Per bloccare l'alberino filettato, infilare un perno in acciaio Ø 4 mm con una lunghezza di ca. 50 mm nel foro del collare alberino.

Inserire il gambo corto della chiave a brugola **13** anteriormente nel mandrino portapunta **1**.

Posare l'elettro utensile su un basamento piano e resistente, p. es. un banco di lavoro. Tenere saldamente l'elettro utensile e sbloccare il mandrino autoserrante **1** girando la chiave per vite ad esagono cavo **13** nel senso di rotazione **1**. In caso di mandrino autoserrante bloccato è possibile sbloccarlo dando

un leggero colpo sul lungo gambo della chiave per vite ad esagono cavo **13**. Togliere la chiave per vite ad esagono cavo dal mandrino autoserrante e svitare completamente il mandrino autoserrante.

### Montaggio del mandrino autoserrante (vedi figura F)

Il montaggio del mandrino autoserrante avviene eseguendo inversamente le stesse operazioni.

- **Una volta terminata l'operazione di montaggio del mandrino portapunta, estrarre di nuovo il perno in acciaio dalla foratura.**



**Il mandrino portapunta deve essere stretto con un momento di coppia pari a 30 – 35 Nm.**

### Aspirazione polvere/aspirazione trucioli

- Polveri e materiali come vernici contenenti piombo, alcuni tipi di legname, minerali e metalli possono essere dannosi per la salute. Il contatto oppure l'inalazione delle polveri possono causare reazioni allergiche e/o malattie delle vie respiratorie dell'operatore oppure delle persone che si trovano nelle vicinanze.

Determinate polveri come polvere da legname di faggio o di quercia sono considerate cancerogene, in modo particolare insieme ad additivi per il trattamento del legname (cromato, protezione per legno). Materiale contenente amianto deve essere lavorato esclusivamente da personale specializzato.

- Provvedere per una buona aerazione del posto di lavoro.
- Si consiglia di portare una mascherina protettiva con classe di filtraggio P2.

Osservare le norme in vigore nel Vostro paese per i materiali da lavorare.

- **Evitare accumuli di polvere sul posto di lavoro.** Le polveri si possono incendiare facilmente.

## Uso

### Messa in funzione

- **Osservare la tensione di rete! La tensione della rete deve corrispondere a quella indicata sulla targhetta dell'elettro utensile. Gli elettro utensili con l'indicazione di 230 V possono essere collegati anche alla rete di 220 V.**

### Impostazione del senso di rotazione (vedere figure G – H)

- **Azionare il commutatore del senso di rotazione 3 soltanto quando l'elettro utensile si trova in posizione di fermo.**

Con il commutatore del senso di rotazione **3** è possibile modificare il senso di rotazione dell'elettro utensile. Comunque, ciò non è possibile quando l'interruttore di avvio/arresto **5** è premuto.

**Rotazione destrorsa:** Per la foratura e l'avvitamento di viti spingere il commutatore del senso di rotazione **3** sul lato sinistro verso l'alto e contemporaneamente sul lato destro verso il basso.

**Rotazione sinistrorsa:** Per l'allentamento oppure lo svitamento di viti e dadi spingere il commutatore del senso di rotazione **3** sul lato sinistro verso il basso e contemporaneamente sul lato destro verso l'alto.

#### Regolazione del modo operativo



##### Foratura ed avvitatura

Mettere il selettore **2** sul simbolo «Foratura».



##### Foratura battente

Mettere il selettore **2** sul simbolo «Foratura battente».

Il selettore **2** si incastra in maniera percepibile e può essere attivato anche quando il motore è ancora in moto.

#### Accendere/spagnere

Per **accendere** l'elettrotensile premere l'interruttore di avvio/arresto **5** e tenerlo premuto.

Per **fissare in posizione** l'interruttore di avvio/arresto premuto **5** premere il tasto di bloccaggio **4**.

Per **spagnere** l'elettrotensile rilasciare di nuovo l'interruttore di avvio/arresto **5** oppure se è bloccato con il tasto di bloccaggio **4**, premere brevemente l'interruttore di avvio/arresto **5** e rilasciarlo di nuovo.

Per risparmiare energia accendere l'elettrotensile solo se lo stesso viene utilizzato.

#### Regolazione della velocità/frequenza colpi

È possibile regolare a variazione continua la velocità/frequenza di colpi dell'elettrotensile in funzione operando con la pressione che si esercita sull'interruttore avvio/arresto **5**.

Esercitando una leggera pressione sull'interruttore di avvio/arresto **5** si ha una riduzione della velocità/numero frequenza colpi. Aumentando la pressione si aumenta la velocità/numero frequenza colpi.

#### Preselezione della velocità/frequenza colpi

Tramite la rotellina per la selezione del numero di giri **6** è possibile preselezionare la richiesta velocità/frequenza colpi anche durante la fase di funzionamento.

La velocità/frequenza colpi richiesta dipende dal tipo di materiale in lavorazione e dalle specifiche condizioni operative e può essere dunque determinata a seconda del caso eseguendo delle prove pratiche.

#### Indicazioni operative

- ▶ **Prima di qualunque intervento sull'elettrotensile estrarre la spina di rete dalla presa.**
- ▶ **Applicare l'elettrotensile sul dado/vite solo quando è spento.** Utensili accessori in rotazione possono scivolare.

In seguito a lunghe operazioni di lavoro a bassa velocità, farlo raffreddare, lasciar ruotare l'elettrotensile in funzionamento a vuoto per ca. 3 minuti alla massima velocità.

Per forare piastrelle, mettere il selettore **2** sul simbolo «Foratura». Dopo aver terminato la foratura della piastrella, mettere il selettore sul simbolo «foratura battente» e continuare a lavorare nel modo operativo battente.

In caso di lavorazione del calcestruzzo, di materiali minerali e di muratura utilizzare punte in metallo duro.

Per forature nel metallo impiegare solo punte HSS perfettamente affilate (HSS = acciaio superrapido). Una rispettiva qualità viene garantita dal programma accessori Bosch.

Con l'apparecchio per l'affilatura delle punte (accessorio opzionale) è possibile affilare senza fatica punte spirali con un diametro pari a 2,5 - 10 mm.

Per lavori che richiedono una particolare precisione, utilizzare un supporto a colonna (accessorio opzionale).

Tramite la morsa per macchine disponibile come accessorio opzionale è possibile bloccare con sicurezza il pezzo in lavorazione. Ciò evita uno spostamento del pezzo e quindi eventuali infortuni.

## Manutenzione ed assistenza

### Manutenzione e pulizia

- ▶ **Prima di qualunque intervento sull'elettrotensile estrarre la spina di rete dalla presa.**
- ▶ **Per poter garantire buone e sicure operazioni di lavoro, tenere sempre puliti l'elettrotensile e le prese di ventilazione.**

Qualora si rendesse necessaria una sostituzione del cavo di collegamento, la stessa deve essere effettuata dalla Bosch oppure da un centro di assistenza clienti autorizzato per elettrotensili Bosch per evitare pericoli per la sicurezza.

### Assistenza clienti e consulenza impieghi

Il servizio di assistenza risponde alle Vostre domande relative alla riparazione ed alla manutenzione del Vostro prodotto nonché concernenti le parti di ricambio. Disegni in vista esplosa ed informazioni relative alle parti di ricambio sono consultabili anche sul sito:

[www.bosch-pt.com](http://www.bosch-pt.com)

Il team Bosch che si occupa della consulenza impieghi vi aiuterà in caso di domande relative ai nostri prodotti ed ai loro accessori.

In caso di richieste o di ordinazione di pezzi di ricambio, comunicare sempre il codice prodotto a 10 cifre riportato sulla targhetta di fabbricazione dell'elettrotensile!

#### Italia

Officina Elettrotensili  
Robert Bosch S.p.A.  
Corso Europa, ang. Via Trieste 20  
20020 LAINATE (MI)  
Tel.: (02) 3696 2663  
Fax: (02) 3696 2662  
Fax: (02) 3696 8677  
E-Mail: [officina.elettrotensili@it.bosch.com](mailto:officina.elettrotensili@it.bosch.com)

## 40 | Nederlands

**Svizzera**

Sul sito [www.bosch-pt.com/ch/it](http://www.bosch-pt.com/ch/it) è possibile ordinare direttamente on-line i ricambi.

Tel.: (044) 8471513

Fax: (044) 8471553

E-Mail: [Aftersales.Service@de.bosch.com](mailto:Aftersales.Service@de.bosch.com)

**Smaltimento**

Avviare ad un riciclaggio rispettoso dell'ambiente gli imballaggi, gli elettrodomestici e gli accessori dismessi.

Non gettare elettrodomestici dismessi tra i rifiuti domestici!

**Solo per i Paesi della CE:**

Conformemente alla norma della direttiva 2012/19/UE sui rifiuti di apparecchiature elettriche ed elettroniche (RAEE) ed all'attuazione del recepimento nel diritto nazionale, gli elettrodomestici diventati inservibili devono essere raccolti separatamente ed essere inviati ad una riutilizzazione ecologica.

Con ogni riserva di modifiche tecniche.

## Nederlands

### Veiligheidsvoorschriften

#### Algemene veiligheidswaarschuwingen voor elektrische gereedschappen

**⚠ WAARSCHUWING** Lees alle veiligheidsaarschuwingen en alle voorschriften. Als de waarschuwingen en voorschriften niet worden opgevolgd, kan dit een elektrische schok, brand of ernstig letsel tot gevolg hebben.

#### Bewaar alle waarschuwingen en voorschriften voor toekomstig gebruik.

Het in de waarschuwingen gebruikte begrip „elektrisch gereedschap” heeft betrekking op elektrische gereedschappen voor gebruik op het stroomnet (met netsnoer) en op elektrische gereedschappen voor gebruik met een accu (zonder netsnoer).

#### Veiligheid van de werkomgeving

- ▶ **Houd uw werkomgeving schoon en goed verlicht.** Een rommelige of onverlichte werkomgeving kan tot ongevallen leiden.
- ▶ **Werk met het elektrische gereedschap niet in een omgeving met explosiegevaar waarin zich brandbare vloeistoffen, brandbare gassen of brandbaar stof bevinden.** Elektrische gereedschappen veroorzaken vonken die het stof of de dampen tot ontsteking kunnen brengen.
- ▶ **Houd kinderen en andere personen tijdens het gebruik van het elektrische gereedschap uit de buurt.** Wanneer u wordt afgeleid, kunt u de controle over het gereedschap verliezen.

#### Elektrische veiligheid

- ▶ **De aansluitstekker van het elektrische gereedschap moet in het stopcontact passen. De stekker mag in geen geval worden veranderd. Gebruik geen adapterstekkers in combinatie met gearde elektrische gereedschappen.** Onveranderde stekkers en passende stopcontacten beperken het risico van een elektrische schok.
- ▶ **Voorkom aanraking van het lichaam met gearde oppervlakken, bijvoorbeeld van buizen, verwarmingen, fornuizen en koelkasten.** Er bestaat een verhoogd risico door een elektrische schok wanneer uw lichaam geaard is.
- ▶ **Houd het gereedschap uit de buurt van regen en vocht.** Het binnendringen van water in het elektrische gereedschap vergroot het risico van een elektrische schok.
- ▶ **Gebruik de kabel niet voor een verkeerd doel, om het elektrische gereedschap te dragen of op te hangen of om de stekker uit het stopcontact te trekken. Houd de kabel uit de buurt van hitte, olie, scherpe randen en bewegende gereedschapsdelen.** Beschadigde of in de war geraakte kabels vergroten het risico van een elektrische schok.
- ▶ **Wanneer u buitenshuis met elektrisch gereedschap werkt, dient u alleen verlengkabels te gebruiken die voor gebruik buitenshuis zijn goedgekeurd.** Het gebruik van een voor gebruik buitenshuis geschikte verlengkabel beperkt het risico van een elektrische schok.
- ▶ **Als het gebruik van het elektrische gereedschap in een vochtige omgeving onvermijdelijk is, dient u een aardlekschakelaar te gebruiken.** Het gebruik van een aardlekschakelaar vermindert het risico van een elektrische schok.

#### Veiligheid van personen

- ▶ **Wees alert, let goed op wat u doet en ga met verstand te werk bij het gebruik van het elektrische gereedschap. Gebruik geen elektrisch gereedschap wanneer u moe bent of onder invloed staat van drugs, alcohol of medicijnen.** Een moment van onoplettendheid bij het gebruik van het elektrische gereedschap kan tot ernstige verwondingen leiden.
- ▶ **Draag persoonlijke beschermende uitrusting. Draag altijd een veiligheidsbril.** Het dragen van persoonlijke beschermende uitrusting zoals een stofmasker, slipvaste werkschoenen, een veiligheidshelm of gehoorbescherming, afhankelijk van de aard en het gebruik van het elektrische gereedschap, vermindert het risico van verwondingen.
- ▶ **Voorkom per ongeluk inschakelen. Controleer dat het elektrische gereedschap uitgeschakeld is voordat u de stekker in het stopcontact steekt of de accu aansluit en voordat u het gereedschap oppakt of draagt.** Wanneer u bij het dragen van het elektrische gereedschap uw vinger aan de schakelaar hebt of wanneer u het gereedschap ingeschakeld op de stroomvoorziening aansluit, kan dit tot ongevallen leiden.



- ▶ **Verwijder instelgereedschappen of schroefslutels voordat u het elektrische gereedschap inschakelt.** Een instelgereedschap of sleutel in een draaiend deel van het gereedschap kan tot verwondingen leiden.
- ▶ **Voorkom een onevenwichtige lichaamshouding. Zorg ervoor dat u stevig staat en steeds in evenwicht blijft.** Daardoor kunt u het elektrische gereedschap in onverwachte situaties beter onder controle houden.
- ▶ **Draag geschikte kleding. Draag geen loshangende kleding of sieraden. Houd haren, kleding en handschoenen uit de buurt van bewegende delen.** Loshangende kleding, lange haren en sieraden kunnen door bewegende delen worden meegenomen.
- ▶ **Wanneer stofzuigings- of stofopvangvoorzieningen kunnen worden gemonteerd, dient u zich ervan te verzekeren dat deze zijn aangesloten en juist worden gebruikt.** Het gebruik van een stofafzuiging beperkt het gevaar door stof.

#### Zorgvuldige omgang met en zorgvuldig gebruik van elektrische gereedschappen

- ▶ **Overbelast het gereedschap niet. Gebruik voor uw werkzaamheden het daarvoor bestemde elektrische gereedschap.** Met het passende elektrische gereedschap werkt u beter en veiliger binnen het aangegeven capaciteitsbereik.
- ▶ **Gebruik geen elektrisch gereedschap waarvan de schakelaar defect is.** Elektrisch gereedschap dat niet meer kan worden in- of uitgeschakeld, is gevaarlijk en moet worden gerepareerd.
- ▶ **Trek de stekker uit het stopcontact of neem de accu uit het elektrische gereedschap voordat u het gereedschap instelt, toebehoren wisselt of het gereedschap weglegt.** Deze voorzorgsmaatregel voorkomt onbedoeld starten van het elektrische gereedschap.
- ▶ **Bewaar niet-gebruikte elektrische gereedschappen buiten bereik van kinderen. Laat het gereedschap niet gebruiken door personen die er niet mee vertrouwd zijn en deze aanwijzingen niet hebben gelezen.** Elektrische gereedschappen zijn gevaarlijk wanneer deze door onervaren personen worden gebruikt.
- ▶ **Verzorg het elektrische gereedschap zorgvuldig. Controleer of bewegende delen van het gereedschap correct functioneren en niet vastklemmen en of onderdelen zodanig gebroken of beschadigd zijn dat de werking van het elektrische gereedschap nadelig wordt beïnvloed. Laat deze beschadigde onderdelen voor het gebruik repareren.** Veel ongevallen hebben hun oorzaak in slecht onderhouden elektrische gereedschappen.
- ▶ **Houd snijdende inzetgereedschappen scherp en schoon.** Zorgvuldig onderhouden snijdende inzetgereedschappen met scherpe snijkanten klemmen minder snel vast en zijn gemakkelijker te geleiden.
- ▶ **Gebruik elektrisch gereedschap, toebehoren, inzetgereedschappen en dergelijke volgens deze aanwijzingen. Let daarbij op de arbeidsomstandigheden en de uit te voeren werkzaamheden.** Het gebruik van elektrische gereedschappen voor andere dan de voorziene toepassingen kan tot gevaarlijke situaties leiden.

#### Service

- ▶ **Laat het elektrische gereedschap alleen repareren door gekwalificeerd en vakkundig personeel en alleen met originele vervangingsonderdelen.** Daarmee wordt gewaarborgd dat de veiligheid van het gereedschap in stand blijft.

#### Veiligheidsvoorschriften voor boormachines

- ▶ **Draag een gehoorbescherming bij kloppoorwerkzaamheden.** De blootstelling aan lawaai kan gehoorverlies tot gevolg hebben.
- ▶ **Gebruik de bij het gereedschap geleverde extra handgrepen.** Het verlies van de controle kan tot verwondingen leiden.
- ▶ **Houd het gereedschap aan de geïsoleerde greepvlakken vast als u werkzaamheden uitvoert waarbij het inzetgereedschap verborgen stroomleidingen of de eigen stroomkabel kan raken.** Contact met een onder spanning staande leiding kan ook metalen delen van het gereedschap onder spanning zetten en tot een elektrische schok leiden.
- ▶ **Gebruik een geschikt detectieapparaat om verborgen stroom-, gas- of waterleidingen op te sporen of raadpleeg het plaatselijke energie- of waterleidingbedrijf.** Contact met elektrische leidingen kan tot brand of een elektrische schok leiden. Beschadiging van een gasleiding kan tot een explosie leiden. Breuk van een waterleiding veroorzaakt materiële schade en kan een elektrische schok veroorzaken.
- ▶ **Schakel het elektrische gereedschap onmiddellijk uit als het inzetgereedschap blokkeert. Houd rekening met grote reactiemomenten die een terugslag veroorzaken.** Het inzetgereedschap blokkeert als:
  - het elektrische gereedschap wordt overbelast of
  - het in het te bewerken werkstuk kantelt.
- ▶ **Houd het elektrische gereedschap goed vast.** Bij het vast- of losdraaien van schroeven kunnen gedurende korte tijd grote reactiemomenten optreden.
- ▶ **Houd het elektrische gereedschap tijdens de werkzaamheden stevig met beide handen vast en zorg ervoor dat u stevig staat.** Het elektrische gereedschap wordt met twee handen veiliger geleid.
- ▶ **Zet het werkstuk vast.** Een met spanvoorzieningen of een bankschroef vastgehouden werkstuk wordt beter vastgehouden dan u met uw hand kunt doen.
- ▶ **Wacht tot het elektrische gereedschap tot stilstand is gekomen voordat u het neerlegt.** Het inzetgereedschap kan vasthaken en dit kan tot het verlies van de controle over het elektrische gereedschap leiden.

## 42 | Nederlands

**Product- en vermogensbeschrijving**

**Lees alle veiligheidswaarschuwingen en alle voorschriften.** Als de waarschuwingen en voorschriften niet worden opgevolgd, kan dit een elektrische schok, brand of ernstig letsel tot gevolg hebben.

Vouw de uitvouwbare pagina met de afbeelding van het gereedschap open en laat deze pagina opengevouwen terwijl u de gebruiksaanwijzing leest.

**Gebruik volgens bestemming**

Het gereedschap is bestemd om te klopboren in baksteen, beton en steen en om te boren in hout, metaal, keramiek en kunststof. Gereedschappen met elektronische regeling en rechts-/linksdraaien zijn ook geschikt voor het in- en uitdraaien van schroeven en het snijden van schroefdraad.

**Afgebeelde componenten**

De componenten zijn genummerd zoals op de afbeelding van het elektrische gereedschap op de pagina met afbeeldingen.

- 1 Snelspanboorhouder
- 2 Omschakelknop „Boren/klopboren”
- 3 Draairichtingschakelaar
- 4 Blokkeerknop voor aan/uit-schakelaar
- 5 Aan/uit-schakelaar
- 6 Stelwiel vooraf instelbaar toerental
- 7 Extra handgreep (geïsoleerd greepvlak) \*
- 8 Diepteaanslag\*
- 9 Boorhoudersleutel\*
- 10 Tandkransboorhouder\*
- 11 Bit\*
- 12 Universeelbithouder\*
- 13 Inbussleutel\*\*
- 14 Handgreep (geïsoleerd greepvlak)

\* **Niet elk afgebeeld en beschreven toebehoren wordt standaard meegeleverd. Het volledige toebehoren vindt u in ons toebehorenprogramma.**

\*\*In de handel verkrijgbaar (niet meegeleverd)

**Technische gegevens**

Klopbormachine		GSB 16 RE	GSB 16 RE
Productnummer		3 601 A4E 5..	3 601 A4E 6..
Opgenomen vermogen	W	750	750
Afgegeven vermogen	W	380	380
Onbelast toerental	min <sup>-1</sup>	0 – 2800	0 – 2800
Nominaal toerental	min <sup>-1</sup>	1750	1750
Aantal slagen bij onbelast toerental	min <sup>-1</sup>	47 600	47 600
Nominaal draaimoment	Nm	2,3	2,3
Vooraf instelbaar toerental		●	●
Rechts- en linksdraaien		●	●
Tandkransboorhouder		-	●
Snelspanboorhouder		●	-
Volautomatische blokkering van de uitgaande as (Auto-Lock)		●	-
Ashals-Ø	mm	43	43
Max. boor-Ø			
- Metselwerk	mm	18	18
- Beton	mm	16	16
- Staal	mm	13	13
- Hout	mm	30	30
Boorhouderspanbereik	mm	1,5 – 13	1,5 – 13
Gewicht volgens EPTA-Procedure 01:2014	kg	2,2	2,2
Isolatieklasse		□/II	□/II

De gegevens gelden voor nominale spanningen [U] 230 V. Bij afwijkende spanningen en bij per land verschillende uitvoeringen kunnen deze gegevens afwijken.

## Informatie over geluid en trillingen

Geluidsemissiewaarden vastgesteld volgens EN 60745-2-1.

Het A-gewogen geluidsniveau van het gereedschap bedraagt kenmerkend: geluidsdrukkniveau 96 dB(A); geluidsvermogen-niveau 107 dB(A). Onzekerheid  $K = 3$  dB.

### Draag een gehoorbescherming.

Totale trillingswaarden  $a_{h1}$  (vectorsom van drie richtingen) en onzekerheid  $K$  bepaald volgens EN 60745:

Boren in metaal:  $a_{h1} = 5,5 \text{ m/s}^2$ ,  $K = 1,5 \text{ m/s}^2$ ,

Klopbooren in beton:  $a_{h1} = 15 \text{ m/s}^2$ ,  $K = 2,4 \text{ m/s}^2$ ,

Schroeven in- en uitdraaien:  $a_{h1} < 2,5 \text{ m/s}^2$ ,  $K = 1,5 \text{ m/s}^2$ ,

Schroefdraad snijden:  $a_{h1} < 2,5 \text{ m/s}^2$ ,  $K = 1,5 \text{ m/s}^2$ .

Het in deze gebruiksaanwijzing vermelde trillingsniveau is gemeten met een volgens EN 60745 genormeerde meetmethode en kan worden gebruikt om elektrische gereedschappen met elkaar te vergelijken. Het is ook geschikt voor een voorlopige inschatting van de trillingsbelasting.

Het aangegeven trillingsniveau representeert de voornaamste toepassingen van het elektrische gereedschap. Als echter het elektrische gereedschap wordt gebruikt voor andere toepassingen, met verschillende accessoires, met afwijkende inzetgereedschappen of onvoldoende onderhoud, kan het trillingsniveau afwijken. Dit kan de trillingsbelasting gedurende de gehele arbeidsperiode duidelijk verhogen.

Voor een nauwkeurige schatting van de trillingsbelasting moet ook rekening worden gehouden met de tijd waarin het gereedschap uitgeschakeld is, of waarin het gereedschap wel loopt, maar niet werkelijk wordt gebruikt. Dit kan de trillingsbelasting gedurende de gehele arbeidsperiode duidelijk verminderen.

Leg aanvullende veiligheidsmaatregelen ter bescherming van de bediener tegen het effect van trillingen vast, zoals: Onderhoud van elektrische gereedschappen en inzetgereedschappen, warm houden van de handen, organisatie van het arbeidsproces.


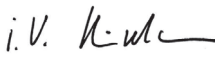
## Conformiteitsverklaring

We verklaren op onze verantwoordelijkheid dat het onder „Technische gegevens” beschreven product aan alle desbetreffende bepalingen van de richtlijnen 2011/65/EU, 2014/30/EU, 2006/42/EG inclusief van de wijzigingen ervan voldoet en met de volgende normen overeenstemt EN 60745-1, EN 60745-2-1, EN 50581.

Technisch dossier (2006/42/EG) bij:  
Robert Bosch Power Tools GmbH, PT/ETM9,  
70538 Stuttgart, GERMANY

Henk Becker  
Executive Vice President  
Engineering

Helmut Heinzelmann  
Head of Product Certification  
PT/ETM9

 i.v. 

Robert Bosch Power Tools GmbH  
70538 Stuttgart, GERMANY  
Stuttgart, 01.01.2017

## Montage

- **Trek altijd voor werkzaamheden aan het elektrische gereedschap de stekker uit het stopcontact.**

### Extra handgreep (zie afbeelding A)

- **Gebruik het elektrische gereedschap alleen met de extra handgreep 7.**

U kunt de extra handgreep **7** naar wens draaien voor een veilige houding tijdens de werkzaamheden zonder vermoeidheid.

Draai het onderste greepstuk van de extra handgreep **7** tegen de wijzers van de klok in en zet de extra handgreep **7** in de gewenste stand. Vervolgens draait u het onderste greepstuk van de extra handgreep **7** met de wijzers van de klok mee weer vast.

### Boordiepte instellen (zie afbeelding A)

Met de diepteaanslag **8** kan de gewenste boordiepte **X** worden vastgelegd.

Draai het onderste greepstuk van de extra handgreep **7** tegen de wijzers van de klok in en breng de diepteaanslag **8** aan.

Trek de diepteaanslag zo ver naar buiten dat de afstand tussen de punt van de boor en de punt van de diepteaanslag overeenkomt met de gewenste boordiepte **X**.

Draai vervolgens het onderste greepstuk van de extra handgreep **7** met de wijzers van de klok mee weer vast.

De ribbels op de diepteaanslag **8** moeten naar boven wijzen.

### Inzetgereedschap wisselen

- **Draag werkhandschoenen bij het wisselen van inzetgereedschap.** De boorhouder kan tijdens langdurige werkzaamheden heet worden.

### Snelspanboorhouder (zie afbeelding B)

Als de aan/uit-schakelaar **5** niet is ingedrukt, wordt de uitgaande as geblokkeerd. Hierdoor kan het inzetgereedschap in de boorhouder snel, gemakkelijk en eenvoudig worden vervangen.

Open de snelspanboorhouder **1** door deze in draairichting **1** te draaien tot het gereedschap kan worden ingezet. Zet het gereedschap in.

Draai de huls van de snelspanboorhouder **1** in draairichting **2** met uw hand stevig vast tot er geen klikgeluid meer hoorbaar is. De boorhouder wordt daardoor automatisch vergrendeld.

De vergrendeling wordt weer opgeheven als u voor het verwijderen van het toebehoren de huls in de tegengestelde richting draait.

### Tandkransboorhouder (zie afbeelding C)

Open de tandkransboorhouder **10** door deze te draaien, tot dat het gereedschap kan worden ingezet. Zet het gereedschap in.

Steek de boorhoudersleutel **9** in de daarvoor bedoelde boorgaten van de tandkransboorhouder **10** en span het inzetgereedschap gelijkmatig vast.

## 44 | Nederlands

**Schroeftoebehoren (zie afbeelding D)**

Bij het gebruik van bits **11** dient u altijd een universeelbithouder **12** te gebruiken. Gebruik alleen bits die bij de schroefkop passen.

Als u wilt schroeven, zet u de omschakelknop „Boren/klopbo- ren” **2** altijd op het symbool „Boren”.

**Boorhouder wisselen**


- ▶ **Trek altijd voor werkzaamheden aan het elektrische gereedschap de stekker uit het stopcontact.**
- ▶ **Bij elektrische gereedschappen zonder blokkering van de uitgaande as moet de boorhouder worden vervan- gen door een erkende klantenservicewerkplaats voor Bosch elektrische gereedschappen.**

**Boorhouder demonteren (zie afbeelding E)**

Demonteer de extra handgreep en breng de toerentalschake- laar **10** in de middelste stand tussen stand 1 en stand 2.

Steek een stalen pen  $\varnothing$  4 mm met een lengte van ca. 50 mm in het boorgat op de ashals om de uitgaande as te vergrende- len.

Span een inbussleutel **13** met de korte schacht naar voren in de snelspanboorhouder **1**.

Leg het elektrische gereedschap op een stabiele ondergrond, bijvoorbeeld een werkbank. Houd het elektrische gereed- schap vast en draai de snelspanboorhouder **1** los door de in- bussleutel **13** in draairichting  te draaien. Een vastzittende snelspanboorhouder wordt losgemaakt door een lichte slag op de lange schacht van de inbussleutel **13**. Verwijder de in- bussleutel uit de snelspanboorhouder en schroef de snel- spanboorhouder volledig los.

**Boorhouder monteren (zie afbeelding F)**

De montage van de snelspanboorhouder vindt plaats in omge- keerde volgorde.

- ▶ **Verwijder na de montage van de boorhouder de stalen pen weer uit het boorgat.**



**De boorhouder moet worden vastgedraaid met een aandraaimoment van ca. 30 – 35 Nm.**

**Afzuiging van stof en spanen**

- ▶ Stof van materialen zoals loodhoudende verf, enkele hout- soorten, mineralen en metaal kunnen schadelijk voor de gezondheid zijn. Aanraking of inademing van stof kan lei- den tot allergische reacties en/of ziekten van de ademwe- gen van de gebruiker of personen die zich in de omgeving bevinden. Bepaalde soorten stof, bijvoorbeeld van eiken- en beuken- hout, gelden als kankerverwekkend, in het bijzonder in combinatie met toevoegingsstoffen voor houtbehandeling (chromaat en houtbeschermingsmiddelen). Asbesthou- dend materiaal mag alleen door bepaalde vakmensen wor- den bewerkt.
  - Zorg voor een goede ventilatie van de werkplek.
  - Er wordt geadviseerd om een ademmasker met filter- klasse P2 te dragen.

Neem de in uw land geldende voorschriften voor de te bewer- ken materialen in acht.

- ▶ **Voorkom ophoping van stof op de werkplek.** Stof kan gemakkelijk ontbranden.

**Gebruik****Ingebruikneming**

- ▶ **Let op de netspanning! De spanning van de stroombron moet overeenkomen met de gegevens op het type- plaatje van het elektrische gereedschap. Met 230 V aangeduide elektrische gereedschappen kunnen ook met 220 V worden gebruikt.**

**Draairichting instellen (zie afbeeldingen G – H)**

- ▶ **Bedien de draairichtingomschakelaar 3 alleen als het elektrische gereedschap stilstaat.**

Met de draairichtingomschakelaar **3** kunt u de draairichting van het elektrische gereedschap veranderen. Als de aan/uit- schakelaar **5** is ingedrukt, is dit echter niet mogelijk.

**Rechtsdraaien:** Voor boorwerkzaamheden en het indraaien van schroeven duwt u de draairichtingomschakelaar **3** aan de linkerzijde omhoog en tegelijkertijd aan de rechterzijde om- laag.

**Linksdraaien:** Voor het losdraaien en uitdraaien van schroe- ven en moeren duwt u de draairichtingomschakelaar **3** aan de linkerzijde omlaag en tegelijkertijd aan de rechterzijde om- hoog.

**Functie instellen****Boren en schroeven**

Zet de omschakelknop **2** op het symbool „Boren”.

**Klopboeren**

Zet de omschakelknop **2** op het symbool „Klopbo- ren”.

De schakelaar **2** klikt merkbaar vast en kan ook terwijl de mo- tor loopt worden bediend.

**In- en uitschakelen**

Als u het elektrische gereedschap wilt **inschakelen** drukt u op de aan/uit-schakelaar **5** en houdt u deze ingedrukt.

Als u de ingedrukte aan/uit-schakelaar **5** wilt **vastzetten**, drukt u op de vastzetknop **4**.

Als u het elektrische gereedschap wilt **uitschakelen** laat u de aan/uit-schakelaar **5** los, of als deze met de blokkeerknop **4** vergrendeld is, drukt u de aan/uit-schakelaar **5** kort in en laat u deze vervolgens los.

Om energie te besparen, schakelt u het elektrische gereed- schap alleen in wanneer u het gebruikt.

**Toerental of aantal slagen instellen**

U kunt het toerental of aantal slagen van het ingeschakelde elektrische gereedschap traploos regelen naarmate u de aan/ uit-schakelaar **5** indrukt.

Lichte druk op de aan/uit-schakelaar **5** heeft een lager toeren- tal of aantal slagen tot gevolg. Met toenemende druk wordt het toerental of het aantal slagen hoger.

### Toerental of aantal slagen vooraf instellen

Met het stelwiel voor het vooraf instellen van het toerental 6 kunt u het benodigde toerental of het aantal slagen, ook terwijl de machine loopt, vooraf instellen.

Het vereiste toerental of het aantal slagen is afhankelijk van het materiaal en de werkomstandigheden en kan proefondervindelijk worden vastgesteld.

### Tips voor de werkzaamheden

- ▶ **Trek altijd voor werkzaamheden aan het elektrische gereedschap de stekker uit het stopcontact.**
- ▶ **Plaats het elektrische gereedschap alleen uitgeschakeld op de moer of schroef.** Draaiende inzetgereedschappen kunnen uitglijden.

Laat na langdurige werkzaamheden met een laag toerental het elektrische gereedschap afkoelen door het ca. 3 minuten met maximumtoerental onbelast te laten lopen.

Als u tegels wilt boren, zet u de omschakelknop 2 op het symbool „Boren”. Na het doorboren van de tegel zet u de schakelaar op het symbool „Klopboeren” en werkt u verder met slag. Bij werkzaamheden in beton, steen en metselwerk gebruikt u hardmetaalboren.

Gebruik bij boorwerkzaamheden in metaal alleen onbeschadigde en scherpe HSS-boren (HSS = hogecapaciteit-snelstaal). De vereiste kwaliteit wordt gewaarborgd door het Bosch-toebehorenprogramma.

Met het borenslijpparaat (toebehoren) kunt u spiraalboren met een diameter van 2,5 – 10 mm moeiteloos slijpen.

Gebruik voor bijzonder nauwkeurige werkzaamheden een boorstandaard (toebehoren).

Met de als toebehoren verkrijgbare bankschroef kunt u het werkstuk stevig vastspannen. Dit voorkomt verdraaien van het werkstuk en daardoor veroorzaakte ongevallen.

## Onderhoud en service

### Onderhoud en reiniging

- ▶ **Trek altijd voor werkzaamheden aan het elektrische gereedschap de stekker uit het stopcontact.**
- ▶ **Houd het elektrische gereedschap en de ventilatieopeningen altijd schoon om goed en veilig te werken.**

Als de aansluitkabel moet worden vervangen, moeten deze werkzaamheden door Bosch of een erkende klantenservice voor Bosch elektrische gereedschappen worden uitgevoerd om veiligheidsrisico's te voorkomen.

### Klantenservice en gebruiksdvieszen

Onze klantenservice beantwoordt uw vragen over reparatie en onderhoud van uw product en over vervangingsonderdelen. Explosietekeningen en informatie over vervangingsonderdelen vindt u ook op:

**www.bosch-pt.com**

Het Bosch-team voor gebruiksdvieszen helpt u graag bij vragen over onze producten en toebehoren.

Vermeld bij vragen en bestellingen van vervangingsonderdelen altijd het uit tien cijfers bestaande productnummer volgens het typeplaatje van het elektrische gereedschap.

### Nederland

Tel.: (076) 579 54 54

Fax: (076) 579 54 94

E-mail: gereedschappen@nl.bosch.com

### België

Tel.: (02) 588 0589

Fax: (02) 588 0595

E-mail: outillage.gereedschap@be.bosch.com

### Afvalverwijdering

Elektrische gereedschappen, toebehoren en verpakkingen moeten op een voor het milieu verantwoorde wijze worden hergebruikt.

Gooi elektrische gereedschappen niet bij het huisvuil.

### Alleen voor landen van de EU:



Volgens de Europese richtlijn 2012/19/EU over elektrische en elektronische oude apparaten en de omzetting van de richtlijn in nationaal recht moeten niet meer bruikbare elektrische gereedschappen apart worden ingezameld en op een voor het milieu verantwoorde wijze worden hergebruikt.

Wijzigingen voorbehouden.

## Dansk

### Sikkerhedsinstrukser

#### Generelle sikkerhedsinstrukser til el-værktøj

**⚠ ADVARSEL** Læs alle sikkerhedsinstrukser og anvisninger. I tilfælde af manglende overholdelse af sikkerhedsinstrukserne og anvisningerne er der risiko for elektrisk stød, brand og/eller alvorlige kvæstelser.

**Opbevar alle sikkerhedsinstrukser og anvisninger til senere brug.**

Det i sikkerhedsinstrukserne benyttede begreb „el-værktøj” refererer til netdrevet el-værktøj (med netkabel) og akkudrevet el-værktøj (uden netkabel).

#### Sikkerhed på arbejdspladsen

▶ **Sørg for, at arbejdsområdet er rent og rigtigt belyst.**

Uorden eller uoplyste arbejdsområder øger faren for uheld.

▶ **Brug ikke el-værktøjet i eksplosionsfarlige omgivelser, hvor der findes brændbare væsker, gasser eller støv.**

El-værktøj kan slå gnister, der kan antænde støv eller dampe.

▶ **Sørg for, at andre personer og ikke mindst børn holdes væk fra arbejdsområdet, når maskinen er i brug.** Hvis man distraheres, kan man miste kontrollen over maskinen.

### Elektrisk sikkerhed

- ▶ **El-værktøjets stik skal passe til kontakten. Stikket må under ingen omstændigheder ændres. Brug ikke adapterstik sammen med jordforbundet el-værktøj.** Uændrede stik, der passer til kontakterne, nedsætter risikoen for elektrisk stød.
- ▶ **Undgå kropskontakt med jordforbundne overflader som f. eks. rør, radiatorer, komfurer og køleskabe.** Hvis din krop er jordforbundet, øges risikoen for elektrisk stød.
- ▶ **Maskinen må ikke udsættes for regn eller fugt.** Indtrængning af vand i et el-værktøj øger risikoen for elektrisk stød.
- ▶ **Brug ikke ledningen til formål, den ikke er beregnet til (f. eks. må man aldrig bære el-værktøjet i ledningen, hænge el-værktøjet op i ledningen eller rykke i ledningen for at trække stikket ud af kontakten). Beskyt ledningen mod varme, olie, skarpe kanter eller maskindele, der er i bevægelse.** Beskadigede eller indviklede ledninger øger risikoen for elektrisk stød.
- ▶ **Hvis el-værktøjet benyttes i det fri, må der kun benyttes en forlængerledning, der er egnet til udendørs brug.** Brug af forlængerledning til udendørs brug nedsætter risikoen for elektrisk stød.
- ▶ **Hvis det ikke kan undgås at bruge el-værktøjet i fugtige omgivelser, skal der bruges et HFI-relæ.** Brug af et HFI-relæ reducerer risikoen for at få elektrisk stød.

### Personlig sikkerhed

- ▶ **Det er vigtigt at være opmærksom, se, hvad man laver, og bruge el-værktøjet fornuftigt. Brug ikke noget el-værktøj, hvis du er træt, har nydt alkohol eller er påvirket af medikamenter eller euforiserende stoffer.** Få sekunders uopmærksomhed ved brug af el-værktøjet kan føre til alvorlige personskader.
- ▶ **Brug beskyttelsesudstyr og hav altid beskyttelsesbriller på.** Brug af sikkerhedsudstyr som f. eks. støvmaske, skridsikkert fodtøj, beskyttelseshjelm eller høreværn afhængig af maskintype og anvendelse nedsætter risikoen for personskader.
- ▶ **Undgå utilsigtet igangsætning. Kontrollér, at el-værktøjet er slukket, før du tilslutter det til strømtilførslen og/eller akkuen, løfter eller bærer det.** Undgå at bære el-værktøjet med fingeren på afbryderen og sørg for, at el-værktøjet ikke er tændt, når det slutes til nettet, da dette øger risikoen for personskader.
- ▶ **Gør det til en vane altid at fjerne indstillingsværktøj eller skruenøgle, før el-værktøjet tændes.** Hvis et stykke værktøj eller en nøgle sidder i en roterende maskindel, er der risiko for personskader.
- ▶ **Undgå en anormal legemsposition. Sørg for at stå sikkert, mens der arbejdes, og kom ikke ud af balance.** Dermed har du bedre muligheder for at kontrollere el-værktøjet, hvis der skulle opstå uventede situationer.
- ▶ **Brug egnet arbejdstøj. Undgå løse beklædningsgenstande eller smykker. Hold hår, tøj og handsker væk fra dele, der bevæger sig.** Dele, der er i bevægelse, kan gribe fat i løstsiddende tøj, smykker eller langt hår.

- ▶ **Hvis støvudsugnings- og opsamlingsudstyr kan monteres, er det vigtigt, at dette tilsluttes og benyttes korrekt.** Brug af en støvopsugning kan reducere støvmængden og dermed den fare, der er forbundet støv.

### Omhyggelig omgang med og brug af el-værktøj

- ▶ **Undgå overbelastning af maskinen. Brug altid et el-værktøj, der er beregnet til det stykke arbejde, der skal udføres.** Med det passende el-værktøj arbejder man bedst og mest sikkert inden for det angivne effektområde.
- ▶ **Brug ikke et el-værktøj, hvis afbryder er defekt.** Et el-værktøj, der ikke kan startes og stoppes, er farlig og skal repareres.
- ▶ **Træk stikket ud af stikkontakten og/eller fjern akkuen, inden maskinen indstilles, der skiftes tilbehørsdele, eller maskinen lægges fra.** Disse sikkerhedsforanstaltninger forhindrer utilsigtet start af el-værktøjet.
- ▶ **Opbevar ubenyttet el-værktøj uden for børns rækkevidde. Lad aldrig personer, der ikke er fortrolige med maskinen eller ikke har gennemlæst disse instrukser, benytte maskinen.** El-værktøj er farligt, hvis det benyttes af ukyndige personer.
- ▶ **El-værktøjet bør vedligeholdes omhyggeligt. Kontroller, om bevægelige maskindele fungerer korrekt og ikke sidder fast, og om delene er brækket eller beskadiget, således at el-værktøjets funktion påvirkes. Få beskadigede dele repareret, inden maskinen tages i brug.** Mange uheld skyldes dårligt vedligeholdt el-værktøjer.
- ▶ **Sørg for, at skæreværktøjer er skarpe og rene.** Omhyggeligt vedligeholdt skæreværktøjer med skarpe skærekanter sætter sig ikke så hurtigt fast og er nemmere at føre.
- ▶ **Brug el-værktøj, tilbehør, indsatsværktøj osv. iht. disse instrukser. Tag hensyn til arbejdsforholdene og det arbejde, der skal udføres.** Anvendelse af el-værktøjet til formål, som ligger uden for det fastsatte anvendelsesområde, kan føre til farlige situationer.

### Service

- ▶ **Sørg for, at el-værktøj kun repareres af kvalificerede fagfolk og at der kun benyttes originale reservedele.** Dermed sikres størst mulig maskinsikkerhed.

### Sikkerhedsinstrukser til boremaskiner

- ▶ **Brug høreværn i forbindelse med slagboring.** Støjpåvirkning kan føre til tab af hørelse.
- ▶ **Brug de ekstra håndgreb, hvis de følger med el-værktøjet.** Tabes kontrollen over el-værktøjet, kan dette føre til kvæstelser.
- ▶ **Hold el-værktøjet i de isolerede gribeblader, når du udfører arbejde, hvor indsatsværktøjet kan ramme bøjede strømledninger eller el-værktøjets eget kabel.** Kontakt med en spændingsførende ledning kan også sætte maskinens metaldele under spænding, hvilket kan føre til elektrisk stød.

- ▶ **Anvend egnede søgeinstrumenter til at finde frem til skjulte forsyningsledninger eller kontakt det lokale forsyningselskab.** Kontakt med elektriske ledninger kan føre til brand og elektrisk stød. Beskadigelse af en gasledning kan føre til eksplosion. Brud på et vandrør kan føre til materiel skade eller elektrisk stød.
- ▶ **Sluk for el-værktøjet med det samme, hvis indsatsværktøjet blokerer. Vær klar, hvis maskinen arbejder med høje reaktionsmomenter, da dette kan føre til tilbageslag.** Indsatsværktøjet blokerer, hvis:
  - el-værktøjet overbelastes eller
  - det sætter sig fast i det emne, der er ved at blive bearbejdet.
- ▶ **Hold el-værktøjet godt fast.** Når skruer spændes og løsnes, kan der opstå korte, høje reaktionsmomenter.
- ▶ **Hold altid maskinen fast med begge hænder og sørg for at stå sikkert under arbejdet.** El-værktøjet føres sikkert med to hænder.
- ▶ **Sikr emnet.** Et emne holdes bedre fast med spændeanordninger eller skruestik end med hånden.
- ▶ **El-værktøjet må først lægges fra, når det står helt stille.** Indsatsværktøjet kan sætte sig i klemme, hvilket kan medføre, at man taber kontrollen over el-værktøjet.

## Beskrivelse af produkt og ydelse



**Læs alle sikkerhedsinstrukser og anvisninger.** I tilfælde af manglende overholdelse af sikkerhedsinstrukserne og anvisningerne er der risiko for elektrisk stød, brand og/eller alvorlige kvæstelser.

Klap venligst foldesiden med illustration af produktet ud og lad denne side være foldet ud, mens du læser betjeningsvejledningen.

## Beregnet anvendelse

Maskinen er beregnet til slagboring i tegl, beton og sten samt til boring i træ, metal, keramik og kunststof. Maskiner med elektronisk regulering og højre-/venstreløb er også egnet til skruearbejde og gevindskæring.

## Illustrerede komponenter

Nummereringen af de illustrerede komponenter refererer til illustrationen af el-værktøjet på illustrationssiden.

- 1 Hurtigspændende borepatron
- 2 Omskifter „Boring/slagboring“
- 3 Retningsomskifter
- 4 Låsetast til start-stop-kontakt
- 5 Start-stop-kontakt
- 6 Indstillingshjul omdrejningstal
- 7 Ekstrahåndtag (isoleret gribeblade)\*
- 8 Dybdeanslag\*
- 9 Borepatronnøgle\*
- 10 Tandkransborepatron\*
- 11 Skruebit\*
- 12 Universalbitholder\*
- 13 Sekskantnøgle\*\*
- 14 Håndgrib (isoleret gribeblade)

\*Tilbehør, som er illustreret og beskrevet i brugsanvisningen, er ikke indeholdt i leveringen. Det fuldstændige tilbehør findes i vores tilbehørsprogram.

\*\*almindelig (følger ikke med maskinen)

## Tekniske data

Slagboremaskine		GSB 16 RE	GSB 16 RE
Typenummer		3 601 A4E 5..	3 601 A4E 6..
Nominel optagen effekt	W	750	750
Afgiven effekt	W	380	380
Omdrejningstal, ubelastet	min <sup>-1</sup>	0 – 2800	0 – 2800
Nominelt omdrejningstal	min <sup>-1</sup>	1750	1750
Slagtal ved omdrejningstal i ubelastet tilstand	min <sup>-1</sup>	47 600	47 600
Nominelt omdrejningsmoment	Nm	2,3	2,3
Indstilling af omdrejningstal		●	●
Højre-/venstreløb		●	●
Tandkransborepatron		–	●
Hurtigspændende borepatron		●	–
Automatisk spindellås (Auto-Lock)		●	–
Spindelhals-Ø	mm	43	43

Angivelserne gælder for en nominel spænding [U] på 230 V. Disse angivelser kan variere ved afvigende spændinger og i landespecifikke udførelser.

48 | Dansk

Slagboremaskine		GSB 16 RE	GSB 16 RE
Max. bore-Ø			
- Murværk	mm	18	18
- Beton	mm	16	16
- Stål	mm	13	13
- Træ	mm	30	30
Borepatronens spændeområde	mm	1,5 - 13	1,5 - 13
Vægt svarer til EPTA-Procedure 01:2014	kg	2,2	2,2
Beskyttelsesklasse		□/II	□/II

Angivelserne gælder for en nominal spænding [U] på 230 V. Disse angivelser kan variere ved afvigende spændinger og i landespecifikke udførelser.

## Støj-/vibrationsinformation

Støjemissionsværdier bestemt iht. EN 60745-2-1.

Værktøjets A-vægtede støjniveau er typisk: Lydtryksniveau 96 dB(A); lydeffektniveau 107 dB(A). Usikkerhed K = 3 dB.

### Brug høreværn!

Samlede vibrationsværdier  $a_h$  (vektorsum for tre retninger) og usikkerhed K beregnet iht. EN 60745:

Boring i metal:  $a_h = 5,5 \text{ m/s}^2$ ,  $K = 1,5 \text{ m/s}^2$ ,  
 slagboring i beton:  $a_h = 15 \text{ m/s}^2$ ,  $K = 2,4 \text{ m/s}^2$ ,  
 skruining:  $a_h < 2,5 \text{ m/s}^2$ ,  $K = 1,5 \text{ m/s}^2$ ,  
 gevindskæring:  $a_h < 2,5 \text{ m/s}^2$ ,  $K = 1,5 \text{ m/s}^2$ .

Det svingningsniveau, der er angivet i nærværende instruktioner, er blevet målt iht. en standardiseret måleproces i EN 60745, og kan bruges til at sammenligne el-værktøjer. Det er også egnet til en foreløbig vurdering af svingningsbelastningen.

Det angivende svingningsniveau repræsenterer de væsentlige anvendelser af el-værktøjet. Hvis el-værktøjet dog anvendes til andre formål, med forskellige tilbehørsdele, med afvigende indsatsværktøj eller utilstrækkelig vedligeholdelse, kan svingningsniveauet afvige. Dette kan føre til en betydelig forøgelse af svingningsbelastningen i hele arbejdstidsrummet.

Til en nøjagtig vurdering af svingningsbelastningen bør der også tages højde for de tider, i hvilke værktøjet er slukket eller godt nok kører, men rent faktisk ikke anvendes. Dette kan føre til en betydelig reduktion af svingningsbelastningen i hele arbejdstidsrummet.

Fastlæg ekstra sikkerhedsforanstaltninger til beskyttelse af brugeren mod svingningers virkning som f.eks.: Vedligeholdelse af el-værktøj og indsatsværktøj, holde hænder varme, organisation af arbejdsforløb.

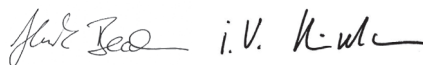
## Overensstemmelseserklæring

Vi erklærer som eneansvarlig, at det produkt, der er beskrevet under „Tekniske data“, opfylder alle bestemmelser i direktiverne 2011/65/EU, 2014/30/EU, 2006/42/EF med tilhørende ændringer samt følgende standarder: EN 60745-1, EN 60745-2-1, EN 50581.

Teknisk dossier (2006/42/EF) ved:  
 Robert Bosch Power Tools GmbH, PT/ETM9,  
 70538 Stuttgart, GERMANY

Henk Becker  
 Executive Vice President  
 Engineering

Helmut Heinzelmann  
 Head of Product Certification  
 PT/ETM9



Robert Bosch Power Tools GmbH  
 70538 Stuttgart, GERMANY  
 Stuttgart, 01.01.2017

## Montering

► **Træk stikket ud af stikkontakten, før der udføres arbejde på el-værktøjet.**

### Ekstrahåndtag (se Fig. A)

► **Brug altid el-værktøjet med ekstrahåndtaget 7.**

Du kan svinge ekstrahåndtaget 7 efter ønske for at opnå en sikker arbejdsstilling, hvor du ikke bliver så hurtigt trætt.

Drej det nederste grebstykke på ekstrahåndtaget 7 mod venstre (imod uret) og sving ekstrahåndtaget 7 i den ønskede position. Drej herefter det nederste grebstykke på ekstrahåndtaget 7 mod højre (med uret) igen.

### Indstil boreddybde (se Fig. A)

Med dybdeanslaget 8 kan den ønskede boreddybde X fastlægges.

Drej det nederste grebstykke på ekstrahåndtaget 7 til venstre og sæt dybdeanslaget 8 i.

Træk dybdeanslaget så meget ud, at afstanden mellem boret spids og dybdeanslagets spids svarer til den ønskede boreddybde X.

Drej herefter det nederste grebstykke på ekstrahåndtaget 7 fast igen ved at dreje det til højre.

Den riflede side på dybdeanslaget 8 skal pege opad.

## Værktøjsskift

► **Brug beskyttelseshandsker, når værktøjet skal skiftes.**

Borepatronen kan blive meget varm, hvis der arbejdes i længere tid.

### Hurtigspændende borepatron (se Fig. B)

Borespindlen er fastlåst, hvis start-stop-kontakten 5 ikke er trykket ned. Dette gør det muligt at udskifte indsatsværktøjet i borepatronen på en hurtig, behagelig og enkelt måde.



Åbn hurtigspændeborepatronen **1** ved at dreje den i drejeretning **1**, til værktøjet kan sættes i. Sæt værktøjet i.

Drej kappen på hurtigspændeborepatronen **1** kraftigt i drejerejning **2** med hånden, til der ikke mere høres noget klik. Borepatronen låses derved automatisk.

Låsen løsnes igen, hvis kappen drejes i modsat retning, når værktøjet skal fjernes.

#### Tandkransborepatron (se Fig. C)

Åbn tandkransborepatronen **10** ved at dreje på den, indtil værktøjet kan sættes i. Sæt værktøjet i.

Sæt borepatronnøglen **9** i de pågældende borer i tandkransborepatronen **10** og spænd værktøjet jævnt fast.

#### Skruv værktøj (se Fig. D)

Skrubits **11** skal altid bruges sammen med en universalbitholder **12**. Brug kun passende skrubits til skruerhovedet.

Til skruearbejde stilles omskifteren „Boring/slagboring“ **2** altid på symbolet „Boring“.

#### Skift borepatron

► **Træk stikket ud af stikkontakten, før der udføres arbejde på el-værktøjet.**

► **Ved el-værktøj uden borespindelarretering skal borepatronen skiftes på et autoriseret serviceværksted for Bosch-el-værktøj.**

#### Borepatron demonteres (se Fig. E)

Demontér ekstrahåndtaget og stil gearomskifteren **10** i midten mellem 1. og 2. gear.

Før en stålstift Ø 4 mm med en længde på ca. 50 mm ind i boringen på spindelhalsen for at fastlåse borespindlen.

Spænd en sekskantnøgle **13** med et kort skaft foran ind i den selvspændende borepatron **1**.

Placér el-værktøjet på et standfast underlag f. eks. en værktøjsbænk. Hold el-værktøjet fast og løsne hurtigspændeborepatronen **1** ved at dreje unbracønøglen **13** i drejeretning **1**. En fastsiddende hurtigspændeborepatron **1** løsnes med et slag slag på det lange skaft på unbracønøglen **13**. Fjern unbracønøglen fra hurtigspændeborepatronen og skru hurtigspændeborepatronen helt af.

#### Borepatron monteres (se Fig. F)

Den selvspændende borepatron monteres i omvendt rækkefølge.

► **Fjern stålstiften fra boringen, når borepatronen er monteret.**



**Borepatronen skal spændes med et tilspændingsmoment på ca. 30 – 35 Nm.**

#### Støv-/spåudsugning

► Støv fra materialer som f.eks. blyholdig maling, nogle træsorter, mineraler og metal kan være sundhedsfarlige. Berøring eller indånding af støv kan føre til allergiske reaktioner og/eller åndedrætssygdomme hos brugeren eller personer, der opholder sig i nærheden af arbejdspladsen. Bestemt støv som f.eks. ege- eller bøgestøv gælder som kræftfremkaldende, især i forbindelse med ekstra stoffer

til træbehandling (chromat, træbeskyttelsesmiddel). Asbestholdigt materiale må kun bearbejdes af fagfolk.

- Sørg for god udluftning af arbejdspladsen.
- Det anbefales at bære åndeværn med filterklasse P2.

Overhold forskrifterne, der gælder i dit land vedr. de materialer, der skal bearbejdes.

► **Undgå at der samler sig støv på arbejdspladsen.** Støv kan let antænde sig selv.

## Brug

### Ibrugtagning

► **Kontrollér netspændingen! Strømkildens spænding skal stemme overens med angivelserne på el-værktøjets typeskilt. El-værktøj til 230 V kan også tilsluttes 220 V.**

### Indstil drejeretning (se Fig. G – H)

► **Tryk på retningsomskifteren **3** kun når el-værktøjet står stille.**

Med retningsomskifteren **3** kan du ændre el-værktøjets drejeretning. Ved nedtrykket start-stop-kontakt **5** er dette ikke muligt.

**Højreløb:** Til boring og idrejning af skruer skubbes retningsomskifteren **3** opad på den venstre side og samtidigt nedad på den højre side.

**Venstreløb:** Til løsning og uddrejning af skruer og møtrikker skubbes retningsomskifteren **3** nedad på den venstre side og samtidigt opad på den højre side.

### Indstil funktion



#### Boring og skruearbejde

Stil omskifteren **2** på symbolet „Boring“.



#### Slagboring

Stil omskifteren **2** på symbolet „Slagboring“.

Omskifteren **2** falder mærkbart i hak og kan også aktiveres, mens motoren går.

### Tænd/sluk

Til **ibrugtagning** af el-værktøjet tryk på start-stop-kontakten **5** og hold den nede.

Til **fastlåsnings** af den nedtrykkede start-stop-kontakt **5** trykkes på låsetasten **4**.

El-værktøjet **slukkes** ved at slippe start-stop-kontakten **5** er den låst med låsetasten **4** trykkes kort på start-stop-kontakten **5** hvorefter den slippes.

For at spare på energien bør du kun tænde for el-værktøjet, når du bruger det.

### Omdrejningstal/slagtal indstilles

Omdrejningstallet/slagtallet indstilles trinløst til det tændte el-værktøj, afhængigt af hvor meget start-stop-kontakten **5** trykkes ind.

## 50 | Svenska

Let tryk på start-stop-kontakten **5** fører til et lavt omdrejningstal/slagtal. Med tiltagende tryk øges omdrejningstallet/slagtallet.

**Omdrejningstal/slagtal vælges**

Stillehjulet til indstilling af omdrejningstallet **6** bruges til at indstille det nødvendige omdrejningstal/slagtal – også under driften.

Det krævede omdrejningstal/slagtal afhænger af arbejdsmaterialet og arbejdsbetingelserne; det kan optimeres ved praktiske forsøg.

**Arbejdsvejledning**

- ▶ **Træk stikket ud af stikkontakten, før der udføres arbejde på el-værktøjet.**
- ▶ **Sæt kun el-værktøjet på møtrikken/skruen i afbrudt tilstand.** Roterende indsatsværktøjer kan skride.

Efter længere tids arbejde med lille omdrejningstal skal værktøjet afkøles ved at lade det køre i ca. 3 minutter i ubelastet tilstand med max. omdrejningstal.

Til boring i fliser stilles omskifteren **2** på symbolet „Boring“. Når flisen er boret igennem, stilles omskifteren på symbolet „Slagboring“ for at arbejde med slag.

Arbejde i beton, sten og murværk skal udføres med et hårdmetalbor.

Anvend til boring i metal kun fejlfrie, slebede HSS-bor (HSS = Highspeed-stål). Bosch-tilbehørs-program garanterer den tilsvarende kvalitet.

Med boreslibemaskinen (tilbehør) kan du problemløst slibe spiralbor med en diameter på 2,5 – 10 mm.

Anvend et borestativ (tilbehør) til udførelse af særligt præcist arbejde.

Med maskinstruestikket, der fås som tilbehør, er det muligt at spænde emnet sikkert. Det forhindrer, at emnet drejer forskert, hvorved der kan opstå uheld.

**Vedligeholdelse og service****Vedligeholdelse og rengøring**

- ▶ **Træk stikket ud af stikkontakten, før der udføres arbejde på el-værktøjet.**
- ▶ **El-værktøj og el-værktøjets ventilationsåbninger skal altid holdes rene for at sikre et godt og sikkert arbejde.**

Hvis det er nødvendigt at erstatte tilslutningsledningen, skal dette arbejde udføres af Bosch eller på et autoriseret serviceværksted for Bosch el-værktøj for at undgå farer.

**Kundeservice og brugerrådgivning**

Kundeservice besvarer dine spørgsmål vedr. reparation og vedligeholdelse af dit produkt samt reservedele. Eksplosions tegnninger og informationer om reservedele findes også under:

**www.bosch-pt.com**

Bosch brugerrådgivningsteamet vil gerne hjælpe dig med at besvare spørgsmål vedr. vores produkter og deres tilbehør.

El-værktøjets 10-cifrede typenummer (se typeskilt) skal altid angives ved forespørgsler og bestilling af reservedele.

**Dansk**

Bosch Service Center

Telegrafvej 3

2750 Ballerup

På [www.bosch-pt.dk](http://www.bosch-pt.dk) kan der online bestilles reservedele eller oprettes en reparations ordre.

Tlf. Service Center: 44898855

Fax: 44898755

E-Mail: [vaerktoej@dk.bosch.com](mailto:vaerktoej@dk.bosch.com)

**Bortskaffelse**

El-værktøj, tilbehør og emballage skal genbruges på en miljøvenlig måde.

Smid ikke el-værktøj ud sammen med det almindelige husholdningsaffald!

**Gælder kun i EU-lande:**

Iht. det europæiske direktiv 2012/19/EU om affald af elektrisk og elektronisk udstyr skal kasseret elektrisk udstyr indsamles separat og genbruges iht. gældende miljøforskrifter.

Ret til ændringer forbeholdes.

**Svenska****Säkerhetsanvisningar****Allmänna säkerhetsanvisningar för elverktyg**

**⚠ VARNING** Läs noga igenom alla säkerhetsanvisningar och instruktioner. Fel som uppstår till följd av att säkerhetsanvisningarna och instruktionerna inte följts kan orsaka elstöt, brand och/eller allvarliga personskador.

**Förvara alla varningar och anvisningar för framtida bruk.**

Nedan använt begrepp "Elverktyg" hänförs sig till nätdrivna elverktyg (med nätsladd) och till batteridrivna elverktyg (sladdlösa).

**Arbetsplatssäkerhet**

- ▶ **Håll arbetsplatsen ren och välbelyst.** Oordning på arbetsplatsen och dåligt belyst arbetsområde kan leda till olyckor.
- ▶ **Använd inte elverktøget i explosionsfarlig omgivning med brännbara vätskor, gaser eller damm.** Elverktøgen alstrar gnistor som kan antända dammet eller gaserna.
- ▶ **Håll under arbetet med elverktøget barn och obehöriga personer på betryggande avstånd.** Om du störs av obehöriga personer kan du förlora kontrollen över elverktøget.

**Elektrisk säkerhet**

- ▶ **Elverktøgets stickpropp måste passa till vägguttaget. Stickproppen får absolut inte förändras. Använd inte adapterkontakter tillsammans med skyddsjordade elverktøyg.** Oförändrade stickproppar och passande vägguttag reducerar risken för elstöt.

- ▶ **Undvik kroppskontakt med jordade ytor som t. ex. rör, värmeelement, spisar och kylskåp.** Det finns en större risk för elstöt om din kropp är jordad.
- ▶ **Skydda elverktuget mot regn och väta.** Tränger vatten in i ett elverktyg ökar risken för elstöt.
- ▶ **Missbruka inte nätsladden och använd den inte för att bära eller hänga upp elverktuget och inte heller för att dra stickproppen ur vägguttaget. Håll nätsladden på avstånd från värme, olja, skarpa kanter och rörliga maskindelar.** Skadade eller tilltrasslade ledningar ökar risken för elstöt.
- ▶ **När du arbetar med ett elverktyg utomhus använd endast förlängningssladdar som är avsedda för utomhusbruk.** Om en lämplig förlängningssladd för utomhusbruk används minskar risken för elstöt.
- ▶ **Använd ett felströmsskydd om det inte är möjligt att undvika elverktugets användning i fuktig miljö.** Felströmsskyddet minskar risken för elstöt.

#### Personsäkerhet

- ▶ **Var uppmärksam, kontrollera vad du gör och använd elverktuget med förnuft. Använd inte elverktyg när du är trött eller om du är påverkad av droger, alkohol eller mediciner.** Under användning av elverktyg kan även en kort uppmärksamhet leda till allvarliga kroppsskador.
- ▶ **Bär alltid personlig skyddsutrustning och skyddsglasögon.** Användning av personlig skyddsutrustning som t. ex. dammfiltermask, halkfria säkerhetsskor, skyddshjälm och hörselskydd reducerar alltefter elverktugets typ och användning risken för kroppsskada.
- ▶ **Undvik oavsiktlig igångsättning. Kontrollera att elverktuget är fränkopplat innan du ansluter stickproppen till vägguttaget och/eller ansluter/tar bort batteriet, tar upp eller bär elverktuget.** Om du bär elverktuget med fingret på strömställaren eller ansluter påkopplat elverktyg till nätströmmen kan olycka uppstå.
- ▶ **Ta bort alla inställningsverktyg och skruvnycklar innan du kopplar på elverktuget.** Ett verktyg eller en nyckel i en roterande komponent kan medföra kroppsskada.
- ▶ **Undvik onormala kroppsställningar. Se till att du står stadigt och håller balansen.** I detta fall kan du lättare kontrollera elverktuget i oväntade situationer.
- ▶ **Bär lämpliga arbetskläder. Bär inte löst hängande kläder eller smycken. Håll håret, kläderna och handskarna på avstånd från rörliga delar.** Löst hängande kläder, långt hår och smycken kan dras in av roterande delar.
- ▶ **När elverktyg används med dammutsugnings- och uppsamlingsutrustning, se till att dessa är rätt monterade och används på korrekt sätt.** Användning av dammutsugning minskar de risker damm orsakar.

#### Korrekt användning och hantering av elverktyg

- ▶ **Överbelasta inte elverktuget. Använd för aktuellt arbete avsett elverktyg.** Med ett lämpligt elverktyg kan du arbeta bättre och säkrare inom angivet effektområde.
- ▶ **Ett elverktyg med defekt strömställare får inte längre användas.** Ett elverktyg som inte kan kopplas in eller ur är farligt och måste repareras.

- ▶ **Dra stickproppen ur vägguttaget och/eller ta bort batteriet innan inställningar utförs, tillbehörsdelar byts ut eller elverktuget lagras.** Denna skyddsåtgärd förhindrar oavsiktlig inkoppling av elverktuget.
- ▶ **Förvara elverktuget oåtkomliga för barn. Låt elverktuget inte användas av personer som inte är förtrogna med dess användning eller inte läst denna anvisning.** Elverktuget är farliga om de används av oerfarna personer.
- ▶ **Sköt elverktuget omsorgsfullt. Kontrollera att rörliga komponenter fungerar felfritt och inte kärvar, att komponenter inte brustit eller skadats; orsaker som kan leda till att elverktugets funktioner påverkas menligt. Låt skadade delar repareras innan elverktuget tas i bruk.** Många olyckor orsakas av dåligt skötta elverktyg.
- ▶ **Håll skärverktygen skarpa och rena.** Omsorgsfullt skötta skärverktyg med skarpa egg kommer inte så lätt i kläm och går lättare att styra.
- ▶ **Använd elverktuget, tillbehör, insatsverktyg osv. enligt dessa anvisningar. Ta hänsyn till arbetsvillkoren och arbetsmomenten.** Om elverktuget används på ett sätt som det inte är avsett för kan farliga situationer uppstå.

#### Service

- ▶ **Låt endast kvalificerad fackpersonal reparera elverktuget och endast med originalreservdelar.** Detta garanterar att elverktugets säkerhet upprätthålls.

#### Säkerhetsanvisningar för bormaskiner

- ▶ **Bär hörselskydd vid slagborrning.** Risk finns för att buller leder till hörselskada.
- ▶ **Använd elverktuget med medlevererade stödhandtag.** Risk finns för personskada om du förlorar kontrollen över elverktuget.
- ▶ **Håll i elverktuget endast vid de isolerade greppytorna när arbeten utförs på ställen där insatsverktyget kan skada dolda elledningar eller egen nätsladd.** Kontakt med en spänningsförande ledning kan sätta maskinens metaldelar under spänning och leda till elstöt.
- ▶ **Använd lämpliga detektorer för att lokalisera dolda försörjningsledningar eller konsultera det lokala eldistributionsbolaget.** Kontakt med elledningar kan orsaka brand och elstöt. En skadad gasledning kan leda till explosion. Inträngning i en vattenledning kan orsaka materiell skada eller elstöt.
- ▶ **Slå genast ifrån elverktuget om insatsverktyget blockerar. Var förberedd på höga reaktionsmoment som kan orsaka bakslag.** Insatsverktyget blockerar om:
  - elverktuget överbelastas eller
  - snedvrids i arbetsstycket.
- ▶ **Håll stadigt tag i elverktuget.** Vid idragning och urdragning av skruvar kan kortvarigt höga reaktionsmoment uppstå.
- ▶ **Håll i elverktuget med båda händerna under arbetet och se till att du står stadigt.** Elverktuget kan styras säkrare med två händer.

## 52 | Svenska

- ▶ **Säkra arbetsstycket.** Ett arbetsstycke som är fastspänt i en uppspänningsanordning eller ett skruvstycke hålls säkrare än med handen.
- ▶ **Vänta tills elverkytet stannat helt innan du lägger bort det.** Insatsverket kan haka upp sig och leda till att du kan förlora kontrollen över elverket.

## Produkt- och kapacitetsbeskrivning



**Läs noga igenom alla säkerhetsanvisningar och instruktioner.** Fel som uppstår till följd av att säkerhetsanvisningarna och instruktionerna inte följts kan orsaka elstöt, brand och/eller allvarliga personskador.

Fäll upp sidan med illustration av elverket och håll sidan uppfälld när du läser bruksanvisningen.

### Ändamålsenlig användning

Maskinen är avsedd för slagborrning i tegel, betong och sten samt för borrning i trä, metall, keramik och plast. Maskiner med elektronisk reglering och höger-/vänstergång är även lämpliga för skruvdragning och gängskärning.

## Illustrerade komponenter

Numreringen av komponenterna hänvisar till illustration av elverket på grafiksida.

- 1 Snabbchuck
- 2 Omkopplare "Borra/slagborra"
- 3 Riktningssomkopplare
- 4 Spärrknapp för strömställaren Till/Från
- 5 Strömställare Till/Från
- 6 Ställratt varvtalsförval
- 7 Stödhandtag (isolerad greppyta)\*
- 8 Djupanslag\*
- 9 Chucknyckel\*
- 10 Kuggkranschuck\*
- 11 Skruvbits\*
- 12 Universalslithållare\*
- 13 Sexkantnyckel\*\*
- 14 Handgrepp (isolerad greppyta)

\* I bruksanvisningen avbildat och beskrivet tillbehör ingår inte i standardleveransen. I vårt tillbehörsprogram beskrivs allt tillbehör som finns.

\*\* handelsvara (ingår inte i leveransen)

## Tekniska data

Slagbormaskin		GSB 16 RE	GSB 16 RE
Produktnummer		3 601 A4E 5..	3 601 A4E 6..
Upptagen märkeffekt	W	750	750
Avgiven effekt	W	380	380
Tomgångsvarvtal	min <sup>-1</sup>	0 – 2800	0 – 2800
Märkvarvtal	min <sup>-1</sup>	1750	1750
Slagtal vid tomgångsvarvtal	min <sup>-1</sup>	47 600	47 600
Nominellt vridmoment	Nm	2,3	2,3
Varvtalsförval		●	●
Höger-/vänstergång		●	●
Kuggkranschuck		–	●
Snabbchuck		●	–
Helautomatisk spindelåsnig (Auto-Lock)		●	–
Spindelhals-Ø	mm	43	43
max. borr-Ø			
– Murverk	mm	18	18
– Betong	mm	16	16
– Stål	mm	13	13
– Trä	mm	30	30
Chuckens inspänningsområde	mm	1,5 – 13	1,5 – 13
Vikt enligt EPTA-Procedure 01:2014	kg	2,2	2,2
Skyddsklass		□/II	□/II

Uppgifterna gäller för en märkspänning på [U] 230 V. Vid avvikande spänning och för utföranden i vissa länder kan uppgifterna variera.

## Buller-/vibrationsdata

Bullernivåvärde förmedlas enligt EN 60745-2-1.

Maskinens A-vägda ljudnivå uppnår i typiska fall: Ljudtrycksnivå 96 dB(A); ljudeffektnivå 107 dB(A). Onoggrannhet K = 3 dB.

### Använd hörselskydd!

Totala vibrationsemissionsvärden  $a_h$  (vektorsumma ur tre riktningar) och onoggrannhet K framtaget enligt EN 60745: borrar i metall:  $a_h = 5,5 \text{ m/s}^2$ ,  $K = 1,5 \text{ m/s}^2$ , slagborrning i betong:  $a_h = 15 \text{ m/s}^2$ ,  $K = 2,4 \text{ m/s}^2$ , skruvdragning:  $a_h < 2,5 \text{ m/s}^2$ ,  $K = 1,5 \text{ m/s}^2$ , gängskärning:  $a_h < 2,5 \text{ m/s}^2$ ,  $K = 1,5 \text{ m/s}^2$ .

Mätningen av den vibrationsnivå som anges i denna anvisning har utförts enligt en mätmetod som är standardiserad i EN 60745 och kan användas vid jämförelse av olika elverktyg. Mätmetoden är även lämplig för preliminär bedömning av vibrationsbelastningen.

Den angivna vibrationsnivån representerar den huvudsakliga användningen av elverktyget. Om däremot elverktyget används för andra ändamål, med olika tillbehör, med andra insatsverktyg eller inte underhållits ordentligt kan vibrationsnivån avvika. Härvid kan vibrationsbelastningen under arbetsperioden öka betydligt.

För en exakt bedömning av vibrationsbelastningen bör även de tider beaktas när elverktyget är fränkopplat eller är igång, men inte används. Detta reducerar tydligt vibrationsbelastningen för den totala arbetsperioden.

Bestäm extra säkerhetsåtgärder för att skydda operatören mot vibrationernas inverkan t. ex.: underhåll av elverktyget och insatsverktygen, att hålla händerna varma, organisation av arbetsförloppen.

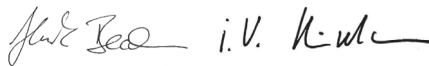
## Försäkran om överensstämmelse

Vi intygar under ensamt ansvar att den produkt som beskrivs under "Tekniska data" uppfyller alla gällande bestämmelser i direktiven 2011/65/EU, 2014/30/EU, 2006/42/EG inklusive ändringar och stämmer överens med följande standarder: EN 60745-1, EN 60745-2-1, EN 50581.

Teknisk tillverkningsdokumentation (2006/42/EG) fås från: Robert Bosch Power Tools GmbH, PT/ETM9, 70538 Stuttgart, GERMANY

Henk Becker  
Executive Vice President  
Engineering

Helmut Heinzelmann  
Head of Product Certification  
PT/ETM9



Robert Bosch Power Tools GmbH  
70538 Stuttgart, GERMANY  
Stuttgart, 01.01.2017

## Montage

- **Dra stickproppen ur nätuttaget innan arbeten utförs på elverktyget.**

## Stödhandtag (se bild A)

- **Använd alltid elverktyget med stödhandtag 7.**

Stödhandtaget 7 kan valfritt svängas för att uppnå en säker och vilsam kroppsställning.

Vrid undre greppdelen på stödhandtaget 7 moturs och sväng stödhandtaget 7 till önskat läge. Dra sedan fast undre greppdelen på stödhandtaget 7 medurs.

### Inställning av borrddjup (se bild A)

Med djupanslaget 8 kan önskat borrddjup X ställas in.

Vrid undre greppdelen på stödhandtaget 7 moturs och ställ in djupanslaget 8.

Dra ut djupanslaget så att avståndet mellan borrens spets och djupanslagets spets motsvarar önskat borrddjup X.

Vrid därefter på nytt fast undre greppdelen på stödhandtaget 7 medurs.

Räffling vid djupanslag 8 måste vara riktat uppåt.

## Verktygsbyte

- **Använd skyddshandskar vid verktygsbytet.** Borrchucken kan under längre arbetspass bli het.

### Snabbchuck (se bild B)

Vid opåverkad strömställare Till/Från 5 är borrspindeln låst. Detta medger snabbt, bekvämt och enkelt byte av insatsverktyget i borrchucken.

Vrid upp snabbchucken 1 i rotationsriktningen 1 tills verktyget kan skjutas in. Skjut in verktyget.

Vrid för hand kraftigt fast hylsan på snabborrchucken 1 i riktningen 2 tills rapping upphör. Chucken låses härvid automatiskt.

Spärren låses upp när hylsan vrids i motsatt riktning för borttagning av verktyget.

### Kuggkranschuck (se bild C)

Vrid upp kuggkranschucken 10 tills verktyget kan skjutas in. Skjut in verktyget.

Stick in chucknyckeln 9 i respektive hål på kuggkranschucken 10 och spänn jämnt fast verktyget.

### Skruvdragarverktyg (se bild D)

För skruvbits 11 bör alltid en universalhållare 12 användas. Använd endast för skruvhuvudet lämpliga skruvbits.

För skruvdragning ställ alltid omkopplaren "Borra/slagborra" 2 på symbolen "Borra".

## Byte av borrchuck

- **Dra stickproppen ur nätuttaget innan arbeten utförs på elverktyget.**
- **På elverktyg utan borrspindellåsning måste borrchucken bytas hos en auktoriserad serviceverkstad för Bosch-elverktyg.**

### Borttagning av borrchuck (se bild E)

Ta bort stödhandtaget och ställ växellägesomkopplaren 10 i mittläge mellan växeln 1 och 2.

Skjut in en stålpinne på  $\varnothing 4 \text{ mm}$  och en längd på ca 50 mm i spindelhalsens hål för att låsa borrspindeln.

## 54 | Svenska

Sätt in en sexkantnyckel **13** med dess korta ända i snabbspännchucken **1**.

Lägg upp elverktyget på ett stadigt underlag t. ex. en arbetsbänk. Håll fast elverktyget och lossa snabbchucken **1** genom att vrida sexkantnyckeln **13** i riktningen **⚙**. En hårtsittande snabbchuck kan lossas med ett lätt slag på sexkantnyckeln **13** långa skaft. Ta bort sexkantnyckeln ur snabbchucken och skruva sedan fullständigt bort snabbchucken.

### Montering av borrchuck (se bild F)

Nyckelchucken monteras i omvärd ordningsföljd.

- **Ta efter avslutad montering av borrchucken bort stålpinnen ur borrhålet.**



**Borrchucken ska dras fast med ett åtdragningsmoment på ca. 30 – 35 Nm.**

### Damm-/spånutsugning

- Damm från material som t. ex. blyhaltig målning, vissa träslag, mineraler och metall kan vara hälsovådligt. Beröring eller inandning av dammet kan orsaka allergiska reaktioner och/eller andningsbesvär hos användaren eller personer som uppehåller sig i närheten.

Vissa damm från ek eller bok anses vara cancerogena, speciellt då i förbindelse med tillsatsämnen för träbehandling (kromat, träkonserveringsmedel). Endast yrkesmän får bearbeta asbesthaltigt material.

- Se till att arbetsplatsen är väl ventilerad.
- Vi rekommenderar ett andningsskydd i filterklass P2.

Beakta de föreskrifter som i aktuellt land gäller för bearbetat material.

- **Undvik dammanhopning på arbetsplatsen.** Damm kan lätt självantändas.

## Drift

### Driftstart

- **Beakta nätspänningen! Kontrollera att strömkällans spänning överensstämmer med uppgifterna på elverktygets typskylt. Elverktyg märkta med 230 V kan även anslutas till 220 V.**

### Inställning av rotationsriktning (se bilder G – H)

- **Påverka riktningssomkopplaren 3 endast på frånkopplat elverktyg.**

Med riktningssomkopplaren **3** kan elverktygets rotationsriktning ändras. Vid nedtryckt strömställare Till/Från **5** kan omkoppling inte ske.

**Högergång:** För borring och idragning av skruvar skjut riktningssomkopplaren **3** på vänstra sidan uppåt och samtidigt på högra sidan nedåt.

**Vänstergång:** För lossning och urdragning av skruvar och muttrar tryck riktningssomkopplaren **3** på vänstra sidan nedåt och samtidigt på högra sidan uppåt.

### Inställning av driftsätt



#### Borra och skruva

Ställ omkopplaren **2** på symbolen "Borra".



#### Slagborring

Ställ omkopplaren **2** mot symbolen "Slagborra".

Omkopplaren **2** snäpper tydligt fast och kan manövreras även när motorn är igång.

### In- och urkoppling

Tryck för **start** av elverktyget ned strömställaren Till/Från **5** och håll den nedtryckt.

För att **spärra** den nedtryckta strömställaren Till/Från **5** tryck ned spärrknappen **4**.

För elverktygets **frånkoppling** släpp strömställaren Till/Från **5** eller om den är låst med spärrknappen **4** tryck helt kort på strömställaren Till/Från **5** och släpp den igen.

För att spara energi, koppla på elverktyget endast när du vill använda det.

### Inställning av varvtal/slagtal

Varvtalet/slagtalet på inkopplat elverktyg kan justeras steg-löst genom att mer eller mindre trycka ned strömställaren Till/Från **5**.

Ett lätt tryck på strömställaren Till/Från **5** ger ett lågt varvtal/slagtal. Mid tilltagande tryck ökar varvtalet/slagtalet.

### Förval av varvtal/slagtal

Med ställratten varvtalsförval **6** kan önskat varvtal/slagtal förvaljas även under drift.

Erforderligt varvtal/slagtal är beroende av materialet, prova dig fram till bästa inställningen genom praktiska försök.

### Arbetsanvisningar

- **Dra stickproppen ur nätuttaget innan arbeten utförs på elverktyget.**

- **Elverktyget ska vara frånkopplat när det förs mot muttern/skraven.** Roterande insatsverktyg kan slira bort.

Efter längre drift med lågt varvtal ska elverktyget för avkylning köras ca. 3 minuter med högsta tomgångsvarvtal.

För borring i stenplattor, ställ omkopplaren **2** på symbol "Borra". När stenplattan genomborrats ställ omkopplaren på symbolen "Slagborra" och fortsätt med slag.

För arbeten i betong, sten och murverk krävs härmetallborrar.

Vid borring i metall använd endast felfria, välskärpta HSS-borrar (HSS = högeffektssnabbstål). Denna kvalitet offererar Bosch som tillbehör.

Med borrarliparen (tillbehör) kan spiralborrar med en diameter upp till på 2,5 – 10 mm lätt skärpas.

Använd borrarstativ (tillbehör) om exakt borring krävs.

Arbetsstycket kan spännas fast säkert i maskinskruvstycket som finns att få som tillbehör. Skruvstycket hindrar arbetsstycket från att snedvridas och därför kan olyckor undvikas.

## Underhåll och service

### Underhåll och rengöring

- ▶ **Dra stickproppen ur nätuttaket innan arbeten utförs på elverktyget.**
- ▶ **Håll elverktyget och dess ventilationsöppningar rena för bra och säkert arbete.**

Om nåtsladden för bibehållande av verktygets säkerhet måste bytas ut, ska byte ske hos Bosch eller en auktoriserad serviceverkstad för Bosch-elverktyg.

### Kundtjänst och användarrådgivning

Kundservicen ger svar på frågor beträffande reparation och underhåll av produkter och reservdelar. Sprängskisser och information om reservdelar hittar du på:

[www.bosch-pt.com](http://www.bosch-pt.com)

Bosch användarrådgivningsteamet hjälper gärna vid frågor som gäller våra produkter och tillbehör.

Ange alltid vid förfrågningar och reservdelsbeställningar det 10-siffriga produktnumret som finns på elverktygets typskylt.

### Svenska

Bosch Service Center

Telegrafvej 3

2750 Ballerup

Danmark

Tel.: (08) 7501820 (inom Sverige)

Fax: (011) 187691

### Avfallshantering

Elverktyg, tillbehör och förpackning ska omhändertas på miljövänligt sätt för återvinning.

Släng inte elverktyg i hushållsavfall!

### Endast för EU-länder:



Enligt europeiska direktivet 2012/19/EU för kasserade elektriska och elektroniska apparater och dess modifiering till nationell rätt måste obrukbara elverktyg omhändertas separat och på miljövänligt sätt lämnas in för återvinning.

Ändringar förbehålles.

## Norsk

### Sikkerhetsinformasjon

#### Generelle advarsler for elektroverktøy

**⚠ ADVARSEL** Les gjennom alle advarslene og anvisningene. Feil ved overholdelsen av advarslene og nedenstående anvisninger kan medføre elektriske støt, brann og/eller alvorlige skader.

#### Ta godt vare på alle advarslene og informasjonene.

Det nedenstående anvendte uttrykket «elektroverktøy» gjelder for strømdrevne elektroverktøy (med ledning) og batteridrevne elektroverktøy (uten ledning).

#### Sikkerhet på arbeidsplassen

- ▶ **Hold arbeidsområdet rent og ryddig og sørg for bra belysning.** Rotete arbeidsområder eller arbeidsområder uten lys kan føre til ulykker.
- ▶ **Ikke arbeid med elektroverktøyet i eksplosjonsutsatte omgivelser – der det befinner seg brennbare væsker, gass eller støv.** Elektroverktøy lager gnister som kan antenne støv eller damper.
- ▶ **Hold barn og andre personer unna når elektroverktøyet brukes.** Hvis du blir forstyrrret under arbeidet, kan du miste kontrollen over elektroverktøyet.

#### Elektrisk sikkerhet

- ▶ **Støpselet til elektroverktøyet må passe inn i stikkontakten. Støpselet må ikke forandres på noen som helst måte. Ikke bruk adapterstøpsler sammen med jordede elektroverktøy.** Bruk av støpsler som ikke er forandret på og passende stikkontakter reduserer risikoen for elektriske støt.
- ▶ **Unngå kroppskontakt med jordede overflater slik som rør, ovner, komfyrer og kjøleskap.** Det er større fare ved elektriske støt hvis kroppen din er jordet.
- ▶ **Hold elektroverktøyet unna regn eller fuktighet.** Der som det kommer vann i et elektroverktøy, øker risikoen for elektriske støt.
- ▶ **Ikke bruk ledningen til andre formål, f. eks. til å bære elektroverktøyet, henge det opp eller trekke det ut av stikkontakten. Hold ledningen unna varme, olje, skarpe kanter eller verktøydeler som beveger seg.** Med skadede eller opphopede ledninger øker risikoen for elektriske støt.
- ▶ **Når du arbeider utendørs med et elektroverktøy, må du kun bruke en skjøteledning som er egnet til utendørs bruk.** Når du bruker en skjøteledning som er egnet for utendørs bruk, reduseres risikoen for elektriske støt.
- ▶ **Hvis det ikke kan unngås å bruke elektroverktøyet i fuktige omgivelser, må du bruke en jordfeilbryter.** Bruk av en jordfeilbryter reduserer risikoen for elektriske støt.

#### Personsikkerhet

- ▶ **Vær oppmerksom, pass på hva du gjør, gå fornuftig frem når du arbeider med et elektroverktøy. Ikke bruk elektroverktøy når du er trett eller er påvirket av nar-**

**kotika, alkohol eller medikamenter.** Et øyeblikks uoppmerksomhet ved bruk av elektroverktøyet kan føre til alvorlige skader.

- ▶ **Bruk personlig verneutstyr og husk alltid å bruke vernebriller.** Bruk av personlig sikkerhetsutstyr som støvmaske, sklifaste arbeidssko, hjelm eller hørselvern – avhengig av type og bruk av elektroverktøyet – reduserer risikoen for skader.
- ▶ **Unngå å starte verktøyet ved en feiltagelse. Forviss deg om at elektroverktøyet er slått av før du kobler det til strømmen og/eller batteriet, løfter det opp eller bærer det.** Hvis du holder fingeren på bryteren når du bærer elektroverktøyet eller kobler elektroverktøyet til strømmen i innkoblet tilstand, kan dette føre til uhell.
- ▶ **Fjern innstillingsverktøy eller skrunøkler før du slår på elektroverktøyet.** Et verktøy eller en nøkkel som befinner seg i en roterende verktøydél, kan føre til skader.
- ▶ **Unngå en unormal kroppsholdning. Sørg for å stå stødig og i balanse.** Dermed kan du kontrollere elektroverktøyet bedre i uventede situasjoner.
- ▶ **Bruk alltid egnede klær. Ikke bruk vide klær eller smykker.** Hold hår, tøy og hansker unna deler som beveger seg. Løstsittende tøy, smykker eller langt hår kan komme inn i deler som beveger seg.
- ▶ **Hvis det kan monteres støvavsug- og oppsamlingsinnretninger, må du forvise deg om at disse er tilkoblet og brukes på korrekt måte.** Bruk av et støvavsug reduserer farer på grunn av støv.

#### Omhyggelig bruk og håndtering av elektroverktøy

- ▶ **Ikke overbelast verktøyet. Bruk et elektroverktøy som er beregnet til den type arbeid du vil utføre.** Med et passende elektroverktøy arbeider du bedre og sikrere i det angitte effektområdet.
- ▶ **Ikke bruk elektroverktøy med defekt på-/av-bryter.** Et elektroverktøy som ikke lenger kan slås av eller på, er farlig og må repareres.
- ▶ **Trekk støpselet ut av stikkontakten og/eller fjern batteriet før du utfører innstillinger på elektroverktøyet, skifter tilbehørsdeler eller legger maskinen bort.** Disse tiltakene forhindrer en utilsiktet startung av elektroverktøyet.
- ▶ **Elektroverktøy som ikke er i bruk må oppbevares utilgjengelig for barn. Ikke la maskinen brukes av personer som ikke er fortrolig med dette eller ikke har lest disse anvisningene.** Elektroverktøy er farlige når de brukes av uerfarne personer.
- ▶ **Vær nøye med vedlikeholdet av elektroverktøyet. Kontroller om bevegelige verktøydeler fungerer feilfritt og ikke klemmes fast, og om deler er brukket eller skadet, slik at dette innvirker på elektroverktøyet funksjon. La disse skadede delene repareres før elektroverktøyet brukes.** Dårlig vedlikeholdte elektroverktøy er årsaken til mange uhell.
- ▶ **Hold skjæreverktøyene skarpe og rene.** Godt stelte skjæreverktøy med skarpe skjær setter seg ikke så ofte fast og er lettere å føre.

- ▶ **Bruk elektroverktøy, tilbehør, verktøy osv. i henhold til disse anvisningene. Ta hensyn til arbeidsforholdene og arbeidet som skal utføres.** Bruk av elektroverktøy til andre formål enn det som er angitt kan føre til farlige situasjoner.

#### Service

- ▶ **Elektroverktøyet ditt skal alltid kun repareres av kvalifisert fagpersonale og kun med originale reservedeler.** Slik opprettholdes verktøyet sikkerhet.

#### Sikkerhetsinformasjoner for boremaskiner

- ▶ **Bruk hørselvern ved slagboring.** Innvirkning av støy kan føre til at man mister hørselen.
- ▶ **Bruk ekstrahåndtak hvis disse leveres sammen med elektroverktøyet.** Hvis du mister kontrollen, kan dette føre til skader.
- ▶ **Hold elektroverktøyet på de isolerte gripeflatene, hvis du utfører arbeid der innsatsverktøyet kan treffe på skjulte strømledninger eller den egne strømledningen.** Kontakt med en spenningsførende ledning kan også sette maskinens metalldele under spenning og føre til elektriske støt.
- ▶ **Bruk egnede detektorer til å finne skjulte strøm-/gass-/vannledninger, eller spør hos det lokale el-/gass-/vannverket.** Kontakt med elektriske ledninger kan medføre brann og elektrisk støt. Skader på en gassledning kan føre til eksplosjon. Inntrenging i en vannledning forårsaker materielle skader og kan medføre elektriske støt.
- ▶ **Slå elektroverktøyet straks av, hvis innsatsverktøyet blokkerer. Vær forberedt på høye reaksjonsmomenter som forårsaker et tilbakeslag.** Innsatsverktøyet blokkerer hvis:
  - elektroverktøyet overbelastes eller
  - det kiler seg fast i arbeidsstykket som skal bearbeides.
- ▶ **Hold elektroverktøyet godt fast.** Ved tiltrekking eller løsning av skruer kan det ett øyeblikk oppstå høye reaksjonsmomenter.
- ▶ **Hold elektroverktøyet fast med begge hender under arbeidet og sørg for å stå stødig.** Elektroverktøyet føres sikrere med to hender.
- ▶ **Sikre arbeidsstykket.** Et arbeidsstykke som holdes fast med spenninnretninger eller en skrustikke, holdes sikrere enn med hånden.
- ▶ **Vent til elektroverktøyet er stanset helt før du legger det ned.** Innsatsverktøyet kan kile seg fast og føre til at du mister kontrollen over elektroverktøyet.

#### Produkt- og ytelsesbeskrivelse



**Les gjennom alle advarslene og anvisningene.** Feil ved overholdelsen av advarslene og nedenstående anvisninger kan medføre elektriske støt, brann og/eller alvorlige skader.

Brett ut utbrettssiden med bildet av maskinen, og la denne siden være utbrettet mens du leser bruksanvisningen.



## Formålsmessig bruk

Maskinen er beregnet til slagboring i murstein, betong og stein, og til boring i tre, metall, keramikk og kunststoff. Maskiner med elektronisk regulering og høyre-/venstregang er også egnet til skruing og gjengeskjæring.

## Illustrerte komponenter

Nummereringen av de illustrerte komponentene gjelder for bildet av elektroverktøyet på illustrasjonssiden.

- 1 Selvspennende chuck
- 2 Omkoblingsbryter «Boring/slagboring»
- 3 Høyre-/venstrebryter
- 4 Låsetast for på-/av-bryter

- 5 På-/av-bryter
- 6 Stillhjul for turtallforvalg
- 7 Ekstrahåndtak (isolert grepflate)\*
- 8 Dybdeanlegg\*
- 9 Chucknøkkel\*
- 10 Nøkkelchuck\*
- 11 Skrubits\*
- 12 Universalbitsholder\*
- 13 Umbrakonøkkel\*\*
- 14 Håndtak (isolert grepflate)

\*Illustrert eller beskrevet tilbehør inngår ikke i standard-leveransen. Det komplette tilbehøret finner du i vårt tilbehørsprogram.

\*\*Fås kjøpt (inngår ikke i leveransen)

## Tekniske data

Slagbormaskin		GSB 16 RE	GSB 16 RE
Produktnummer		3 601 A4E 5..	3 601 A4E 6..
Opptatt effekt	W	750	750
Avgitt effekt	W	380	380
Tomgangsturtall	min <sup>-1</sup>	0 – 2800	0 – 2800
Nominelt turtall	min <sup>-1</sup>	1750	1750
Slagtall ved tomgangsturtall	min <sup>-1</sup>	47 600	47 600
Dreiemoment	Nm	2,3	2,3
Turtallforvalg		●	●
Høyre-/venstregang		●	●
Nøkkelchuck		–	●
Selvspennende chuck		●	–
Helautomatisk spindelås (Auto-Lock)		●	–
Spindelhals-Ø	mm	43	43
Max. bor-Ø			
– Murverk	mm	18	18
– Betong	mm	16	16
– Stål	mm	13	13
– Tre	mm	30	30
Chuckspennområde	mm	1,5 – 13	1,5 – 13
Vekt tilsvarende EPTA-Procedure 01:2014	kg	2,2	2,2
Beskyttelsesklasse		□/II	□/II

Informasjonene gjelder for nominell spenning [U] på 230 V. Ved avvikende spenning og på visse nasjonale modeller kan disse informasjonene variere noe.

## Støy-/vibrasjonsinformasjon

Støyutslippsverdier målt i henhold til EN 60745-2-1.

Maskinens typiske A-bedømte støynivå er: Lydtrykknivå 96 dB(A); lydeffektnivå 107 dB(A). Usikkerhet K = 3 dB.

### Bruk hørselvern!

Totale svingningsverdier  $a_h$  (vektorsum fra tre retninger) og usikkerhet K beregnet jf. EN 60745:

Boring i metall:  $a_h = 5,5 \text{ m/s}^2$ ,  $K = 1,5 \text{ m/s}^2$ ,  
 Slagboring i betong:  $a_h = 15 \text{ m/s}^2$ ,  $K = 2,4 \text{ m/s}^2$   
 Skruing:  $a_h < 2,5 \text{ m/s}^2$ ,  $K = 1,5 \text{ m/s}^2$   
 Gjengeskjæring:  $a_h < 2,5 \text{ m/s}^2$ ,  $K = 1,5 \text{ m/s}^2$ .

Vibrasjonsnivået som er angitt i disse anvisningene, er målt iht. en målemetode som er standardisert i EN 60745 og kan brukes til sammenligning av elektroverktøy med hverandre. Det egner seg også til en foreløpig vurdering av vibrasjonsbelastningen.

Det angitte vibrasjonsnivået representerer de hovedsakelige anvendelsene til elektroverktøyet. Men hvis elektroverktøyet brukes til andre anvendelser, med forskjellig tilbehør eller utilstrekkelig vedlikehold, kan vibrasjonsnivået avvike. Dette kan føre til en tydelig øking av vibrasjonsbelastningen over hele arbeidstidsrommet.

## 58 | Norsk

Til en nøyaktig vurdering av vibrasjonsbelastningen skal det også tas hensyn til de tidene maskinen er slått av eller går, men ikke virkelig brukes. Dette kan tydelig redusere vibrasjonsbelastningen over hele arbeidstidsrommet. Bestem ekstra sikkerhetstiltak til beskyttelse av brukeren mot vibrasjonenes virkning, som for eksempel: Vedlikehold av elektroverktøy og innsatsverktøy, holde hendene varme, organisere arbeidsforløpene.

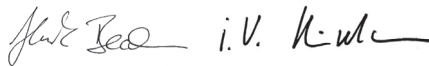
### Samsvarserklæring

Vi erklærer under eneansvar at produktet som er beskrevet under «Tekniske data» er i overensstemmelse med alle relevante bestemmelser i direktivene 2011/65/EU, 2014/30/EU, 2006/42/EC inkludert endringer, og følgende standarder: EN 60745-1, EN 60745-2-1, EN 50581.

Tekniske data (2006/42/EC) hos:  
Robert Bosch Power Tools GmbH, PT/ETM9,  
70538 Stuttgart, GERMANY

Henk Becker  
Executive Vice President  
Engineering

Helmut Heinzelmann  
Head of Product Certification  
PT/ETM9



Robert Bosch Power Tools GmbH  
70538 Stuttgart, GERMANY  
Stuttgart, 01.01.2017

## Montering

- **Før alle arbeider på elektroverktøyet utføres må støpselet trekkes ut av stikkkontakten.**

### Ekstrahåndtak (se bilde A)

- **Bruk elektroverktøyet kun med ekstrahåndtaket 7.**

Du kan svinge ekstrahåndtaket 7 hvor som helst, for å oppnå en sikker og lite anstrengende arbeidsposisjon.

Drei den nedre delen på ekstrahåndtaket 7 mot urviserne og sving ekstrahåndtaket 7 til ønsket posisjon. Deretter dreier du nedre del av ekstrahåndtaket 7 fast igjen med urviserne.

### Innstilling av boreddyben (se bilde A)

Med dybdeanlegget 8 kan ønsket boreddybde X bestemmes.

Drei den nedre delen på ekstrahåndtaket 7 mot urviserne og sett dybdeanlegget 8 i ønsket posisjon.

Trekk dybdeanlegget så langt ut at avstanden mellom spissen på boret og spissen på dybdeanlegget tilsvarer ønsket boreddybde X.

Deretter dreier du nedre del av ekstrahåndtaket 7 fast igjen med urviserne.

Riflingen på dybdeanlegget 8 må peke oppover.

### Verktøyskifte

- **Bruk vernehansker ved verktøyskifte.** Chucken kan varmes sterkt opp ved lengre tids arbeid.

### Selvspennende chuck (se bilde B)

Ved ikke trykt på-/av-bryter 5 låses borespindelen. Dette muliggjør et hurtig, behagelig og enkelt bytte av innsatsverktøyet i chucken.

Åpne den selvspennende chucken 1 ved å dreie den så langt i dreieretning 1 at verktøyet kan settes inn. Sett inn verktøyet.

Skru til hylsen på den selvspennende chucken 1 med hånden i dreieretning 2 til det ikke lenger høres en slurelyd. Chucken låses da automatisk.

Låsen løser seg igjen når hylsen dreies i motsatt retning for å fjerne verktøyet.

### Nøkkelchuck (se bilde C)

Åpne nøkkelchucken 10 ved å dreie den så langt at verktøyet kan settes inn. Sett inn verktøyet.

Sett chucknøkkelen 9 inn i de tilsvarende boringene på nøkkelchucken 10 og spenn verktøyet jevnt fast.

### Skruverktøy (se bilde D)

Ved bruk av skrubits 11 bør du alltid bruke en universalbits-holder 12. Bruk kun skrubits som passer til skruehodet.

Til skruing setter du bryteren «Boring/slagboring» 2 alltid på symbolet for «Boring».

### Chuckbytte

- **Før alle arbeider på elektroverktøyet utføres må støpselet trekkes ut av stikkkontakten.**
- **På elektroverktøy uten borespindellås må chucken skiftes ut av en autorisert kundeservice for Bosch-elektroverktøy.**

### Demontering av chucken (se bilde E)

Demonter ekstrahåndtaket og sett girvalgbryteren 10 i midtstillingen mellom 1. og 2. gir.

Før en stålstift på Ø 4 mm med en lengde på ca. 50 mm inn i boringen på spindelhalsen for å låse borespindelen.

Spenn en umbrakonøkkel 13 med det korte skaftet foran inn i den selvspennende chucken 1.

Legg elektroverktøyet på et stabilt underlag, f.eks. en arbeidsbenk. Hold elektroverktøyet fast og løsne den selvspennende chucken 1 ved å dreie umbrakonøkkelen 13 i dreieretning 1. En fastsittende selvspennende chuck løses med et lett slag på det lange skaftet til umbrakonøkkelen 13. Fjern umbrakonøkkelen fra den selvspennende chucken og skru den selvspennende chucken helt av.

### Montering av chucken (se bilde F)

Monteringen av den selvspennende chucken utføres i omvendt rekkefølge.

- **Etter montering av chucken fjerner du stålstiften fra boringen igjen.**



**Chucken må trekkes fast med et tiltrekkingsmoment på ca. 30 – 35 Nm.**

## Støv-/sponavsuging

- ▶ Støv fra materialer som blyholdig maling, noen tresorter, mineraler og metall kan være helsefarlige. Berøring eller innånding av støv kan utløse allergiske reaksjoner og/eller åndedrettssykdommer hos brukeren eller personer som befinner seg i nærheten.

Visse typer støv som eik- eller bøkstøv gjelder som kreftfremkallende, spesielt i kombinasjon med tilsetningsstoffer til trebearbeidelse (kromat, trebeskyttelsesmidler).

- Asbestholdig materiale må kun bearbeides av fagfolk.
- Sørg for god ventilasjon av arbeidsplassen.
- Det anbefales å bruke en støvmaske med filterklasse P2.

Følg ditt lands gyldige forskrifter for de materialene som skal bearbeides.

- ▶ **Unngå støv på arbeidsplassen.** Støv kan lett antennes.

## Bruk

### Ingangsetting

- ▶ **Ta hensyn til strømspenningen! Spenningen til strømkilden må stemme overens med angivelsene på elektroverktøyetstypeskilt. Elektroverktøy som er merket med 230 V kan også brukes med 220 V.**

### Innstilling av rotasjonsretningen (se bildene G – H)

- ▶ **Bruk høyre-/venstre bryteren 3 kun når elektroverktøyet står stille.**

Med høyre-/venstre bryteren 3 kan du endre dreieretningen til elektroverktøyet. Ved trykt på-/av-bryter 5 er dette ikke mulig.

**Høyregang:** Til boring og indreining av skruer skyver du høyre-/venstre bryteren 3 oppover på venstre side og samtidig nedover på høyre side.

**Venstregang:** Til løsning hhv. utskruing av skruer og mutre skyver du høyre-/venstre bryteren 3 nedover på venstre side og samtidig oppover på høyre side.

### Innstilling av driftstypen



#### Boring og skruing

Sett omkoblingsbryteren 2 på symbolet for «Boring».



#### Slagboring

Sett omkoblingsbryteren 2 på symbolet «Slagboring».

Omkoblingsbryteren 2 går følbart i lås og kan også betjenes mens motoren går.

### Inn-/utkobling

Trykk til **ingangsetting** av elektroverktøyet på på-/av-bryteren 5 og hold den trykt inne.

Til **låsing** av den trykte på-/av-bryteren 5 trykker du på låse-tasten 4.

Til **utkobling** av elektroverktøyet slipper du på-/av-bryteren 5 hhv. – hvis den er låst med låsetast 4 – trykker du på-/av-bryteren 5 ett øyeblikk og slipper den deretter.

Slå elektroverktøyet kun på når du bruker det for å spare energi.

### Innstilling av turtallet/slagtallet

Du kan innstille turtallet/slagtallet på innkoplede elektroverktøy trinnløst, avhengig av hvor langt du trykker på-/av-bryteren 5 inn.

Svakt trykk på på-/av-bryteren 5 fører til et lavt turtall/slagtall. Slag-/turtallet økes med økende trykk.

### Forhåndsvalg av turtallet/slagtallet

Med stillhjul for turtallforvalg 6 kan nødvendig turtall/slagtall forhåndsinnstilles også under drift.

Det nødvendige turtallet/slagtallet er avhengig av materiale og arbeidsvilkårene og kan finnes frem til praktiske forsøk.

### Arbeidshenvisninger

- ▶ **Før alle arbeider på elektroverktøyet utføres må støpselet trekkes ut av stikkkontakten.**

- ▶ **Sett elektroverktøyet bare mot mutteren/skruen når det er slått av.** Innsatsverktøy som dreier seg kan skli.

Etter lengre arbeid med lite turtall må du la elektroverktøyet gå med maksimalt turtall i tomgang i ca. 3 minutter til avkjøling.

Sett omkoblingsbryteren 2 på symbolet «Boring» til boring av fliser. Etter gjennom boring av flisen setter du bryteren på symbolet «Slagboring» og arbeider med slag.

Ved arbeid i betong, stein og murverk bruker du hardmetallbor.

Bruk kun feilfrie, slipte HSS-bor (HSS = høyeffekt hurtigskjærende stål) til boring i metall. Tilsvarende kvalitet garanterer Bosch-tilbehør-programmet.

Med bor-slipeapparatet (tilbehør) kan du enkelt slipe spiralbor med en diameter på 2,5 – 10 mm.

Bruk et borestativ (tilbehør) til spesielt presise arbeid.

Maskinkrustikken som fås som tilbehør muliggjør en sikker fastspenning av arbeidsstykket. Dette forhindrer en dreining av arbeidsstykket og mulige uhell.

## Service og vedlikehold

### Vedlikehold og rengjøring

- ▶ **Før alle arbeider på elektroverktøyet utføres må støpselet trekkes ut av stikkkontakten.**

- ▶ **Hold elektroverktøyet og ventilasjonsspaltene alltid rene, for å kunne arbeide bra og sikkert.**

Hvis det er nødvendig å skifte ut tilkoplingsledningen, må dette gjøres av Bosch eller Bosch-serviceverksteder, slik at det ikke oppstår fare for sikkerheten.

## Kundeservice og rådgivning ved bruk

Kundeservicen svarer på dine spørsmål om reparasjon og vedlikehold av produktet samt om reservedeleler. Sprengskisser og informasjon om reservedeler finner du også på: [www.bosch-pt.com](http://www.bosch-pt.com)

Bosch rådgivningsteamet hjelper deg gjerne ved spørsmål angående våre produkter og deres tilbehør.

Ved alle forespørsler og reservedelsbestillinger må du oppgi det 10-sifrede produktnummeret som er angitt på elektroverktøets typeskilt.

### Norsk

Robert Bosch AS  
Postboks 350  
1402 Ski  
Tel.: 64 87 89 50  
Faks: 64 87 89 55

## Deponering

Elektroverktøy, tilbehør og emballasje må leveres inn til miljøvennlig gjenvinning.

Elektroverktøy må ikke kastes i vanlig søppel!

### Kun for EU-land:



Jf. det europeiske direktivet 2012/19/EU vedr. gamle elektriske og elektroniske apparater og tilpassingen til nasjonale lover må gammelt elektroverktøy som ikke lenger kan brukes samles inn og leveres inn til en miljøvennlig resirkulering.

Rett til endringer forbeholdes.

## Suomi

## Turvallisuusohjeita

### Sähkötyökalujen yleiset turvallisuusohjeet

**VAROITUS** Lue kaikki turvallisuus- ja muut ohjeet. Turvallisuusohjeiden noudattamisen laiminlyönti saattaa johtaa sähköiskuun, tulipaloon ja/tai vakavaan loukkaantumiseen.

### Säilytä kaikki turvallisuus- ja muut ohjeet tulevaisuutta varten.

Turvallisuusohjeissa käytetty käsite "sähkötyökalu" käsittää verkkokäyttöisiä sähkötyökaluja (verkkojohdolla) ja akkukäyttöisiä sähkötyökaluja (ilman verkkojohdtoa).

### Työpaikan turvallisuus

- **Pidä työskentelyalue puhtaana ja hyvin valaistuna.** Työpaikan epäjärjestys tai valaisemattomat työalueet voivat johtaa tapaturmiin.
- **Älä työskentele sähkötyökalulla räjähdysalttiissa ympäristössä, jossa on palavaa nestettä, kaasua tai pölyä.** Sähkötyökalu muodostaa kipinöitä, jotka saattavat sytyttää pölyn tai höyryt.

- **Pidä lapset ja sivulliset loitolla sähkötyökalua käyttäessäsi.** Voit menettää laitteesi hallinnan huomiosi suuntautuessa muualle.

### Sähköturvallisuus

- **Sähkötyökalun pistotulpan tulee sopia pistorasiaan. Pistotulppaa ei saa muuttaa millään tavalla. Älä käytä mitään pistorasia-adaptoreita maadoitettujen sähkötyökalujen kanssa.** Alkuperäisessä kunnossa olevat pistotulpat ja sopivat pistorasiat vähentävät sähköiskun vaaraa.
- **Vältä koskettamasta maadoitettuja pintoja, kuten putkia, pattereita, liesiä tai jääkaappeja.** Sähköiskun vaara kasvaa, jos kehosi on maadoitettu.
- **Älä aseta sähkötyökalua alttiiksi sateelle tai kosteudelle.** Veden tunkeutuminen sähkötyökalun sisään kasvattaa sähköiskun riskiä.
- **Älä käytä verkkojohtoa väärin. Älä käytä sitä sähkötyökalun kantamiseen, ripustamiseen tai pistotulpan irrottamiseen pistorasiasta vetämällä. Pidä johto loitolla kuumuudesta, öljystä, terävistä reunoista ja liikkuvista osista.** Vahingoittuneet tai sotkeutuneet johdot kasvattavat sähköiskun vaaraa.
- **Käyttäessäsi sähkötyökalua ulkona käytä ainoastaan ulkokäyttöön soveltuvaa jatkojohtoa.** Ulkokäyttöön soveltuvan jatkojohdon käyttö pienentää sähköiskun vaaraa.
- **Jos sähkötyökalun käyttö kosteassa ympäristössä ei ole välttävissä, tulee käyttää vikavirtasuojajakytkintä.** Vikavirtasuojajakytkimen käyttö vähentää sähköiskun vaaraa.

### Henkilöturvallisuus

- **Ole valpas, kiinnitä huomiota työskentelyysi ja noudata tervettä järkeä sähkötyökalua käyttäessäsi. Älä käytä mitään sähkötyökalua, jos olet väsynyt tai huumeiden, alkoholin tahi lääkkeiden vaikutuksen alaisena.** Hetken tarkkaamattomuus sähkötyökalua käytettäessä saattaa johtaa vakavaan loukkaantumiseen.
- **Käytä suojavarusteita. Käytä aina suojalaseja.** Henkilökohtaisen suojavarustuksen käyttö, kuten pölynaamarin, luistamattomien turvakengien, suojakypärän tai kuulonsuojaimien, riippuen sähkötyökalun lajista ja käyttötavasta, vähentää loukkaantumisriskiä.
- **Vältä tahatonta käynnistämistä. Varmista, että sähkötyökalu on poiskytkettynä, ennen kuin liität sen sähköverkkoon ja/tai liität akun, otat sen käteen tai kannat sitä.** Jos kannat sähkötyökalua sormi käynnistyskytkimellä tai kytket sähkötyökalun pistotulpan pistorasiaan käynnistyskytkimen ollessa käyntiasennossa, altistat itsesi onnettomuuksille.
- **Poista kaikki säätötyökalut ja ruuvitaltat, ennen kuin käynnistät sähkötyökalun.** Työkalu tai avain, joka sijaitsee laitteen pyörivässä osassa, saattaa johtaa loukkaantumiseen.
- **Vältä epänormaalia kehon asentoa. Huolehdi aina tukevasta seisoma-asennosta ja tasapainosta.** Täten voit paremmin hallita sähkötyökalua odottamattomissa tilanteissa.

- ▶ **Käytä tarkoitukseen soveltuvia vaatteita. Älä käytä löysiä työvaatteita tai koruja. Pidä hiukset, vaatteet ja käsiineet loitolla liikkuvista osista.** Väljät vaatteet, korut ja pitkät hiukset voivat takertua liikkuviin osiin.
- ▶ **Jos pölynimu- ja keräilylaitteita voidaan asentaa, tule sinun tarkistaa, että ne on liitetty ja että niitä käytetään oikealla tavalla.** Pölynimulaitteiston käyttö vähentää pölyn aiheuttamia vaaroja.

#### Sähkötyökalujen huolellinen käyttö ja käsittely

- ▶ **Älä ylikuormita laitetta. Käytä kyseiseen työhön tarkoitettua sähkötyökalua.** Sopivaa sähkötyökalua käyttäen työskentelet paremmin ja varmemmin tehoalueella, jolle sähkötyökalu on tarkoitettu.
- ▶ **Älä käytä sähkötyökalua, jota ei voida käynnistää ja pysäyttää käynnistyskytkimestä.** Sähkötyökalu, jota ei enää voida käynnistää ja pysäyttää käynnistyskytkimellä, on vaarallinen ja se täytyy korjata.
- ▶ **Irrota pistotulppa pistorasiasta, ennen kuin suoritat säätöjä, vaihdat tarvikkeita tai siirät sähkötyökalun varastoitavaksi.** Nämä turvatoimenpiteet estävät sähkötyökalun tahattoman käynnistymisen.
- ▶ **Säilytä sähkötyökalut poissa lasten ulottuvilta, kun niitä ei käytetä. Älä anna sellaisten henkilöiden käyttää sähkötyökalua, jotka eivät tunne sitä tai jotka eivät ole lukeeneet tätä käyttöohjetta.** Sähkötyökalut ovat vaarallisia, jos niitä käyttävät kokemattomat henkilöt.
- ▶ **Hoida sähkötyökalusi huolella. Tarkista, että liikkuvat osat toimivat moitteettomasti, eivätkä ole puristuksessa sekä, että siinä ei ole murtuneita tai vahingoittuneita osia, jotka saattaisivat vaikuttaa haitallisesti sähkötyökalun toimintaan. Anna korjata nämä vioittuneet osat ennen käyttöä.** Monen tapaturman syyt löytyvät huonosti huolletuista laitteista.
- ▶ **Pidä leikkausterät terävinä ja puhtaina.** Huolellisesti hoidetut leikkaustyökalut, joiden leikkausreunat ovat teräviä, eivät tartu helposti kiinni ja niitä on helpompi hallita.
- ▶ **Käytä sähkötyökaluja, tarvikkeita, vaihtotyökaluja jne. näiden ohjeiden mukaisesti. Ota tällöin huomioon työolosuhteet ja suoritettava toimenpide.** Sähkötyökalun käyttö muuhun kuin sille määrättyyn käyttöön saattaa johtaa vaarallisiin tilanteisiin.

#### Huolto

- ▶ **Anna ainoastaan koulutettujen ammattihenkilöiden korjata sähkötyökalusi ja hyväksy korjauksiin vain alkuperäisiä varaosia.** Täten varmistat, että sähkötyökalu säilyy turvallisena.

#### Prakoneiden turvallisuusohjeet

- ▶ **Käytä kuulonsuojaimia kun iskuporaat.** Melu saattaa aiheuttaa kuulon menetystä.
- ▶ **Käytä lisäkahvoja, jos niitä on toimitettu sähkötyökalun mukana.** Hallinnan menettäminen saattaa johtaa loukaantumisiin.

- ▶ **Pidä laitteesta kiinni sen eristetyistä kahvapinnoista, kun teet sellaisia töitä, jossa käyttötarvike saattaa osua piilossa oleviin sähköjohtoihin tai laitteen omaan virtajohtoon.** Kosketus jännitteeseen johtoon voi tehdä myös laitteen metalliosat jännitteisiksi ja johtaa sähköiskuun.
- ▶ **Käytä sopivia etsintälaitteita piilossa olevien syöttöjohtojen paikallistamiseksi tai käänny paikallisen jakeilyhtiön puoleen.** Kosketus sähköjohtoon saattaa johtaa tulipaloon ja sähköiskuun. Kaasuputken vahingoittaminen saattaa johtaa räjähdykseen. Vesijohtoon tunkeutuminen aiheuttaa aineellista vahinkoa tai saattaa johtaa sähköiskuun.
- ▶ **Pysäytä sähkötyökalu välittömästi, jos vaihtotyökalu lukkiutuu. Varaudu voimakkaisiin vastamomenteihin, jotka syntyvät takaiskussa.** Vaihtotyökalu lukkiutuu, kun:
  - sähkötyökalua ylikuormitetaan tai
  - se kallistuu työstettävässä työkappaleessa.
- ▶ **Pidä tukevasti kiinni sähkötyökalusta.** Ruuvia kiristettäessä ja avattaessa saattaa hetkellisesti syntyä voimakkaita vastamomenteja.
- ▶ **Pidä työn aikana sähkötyökalua kaksin käsin ja ota tukeva seisoma-asento.** Sähkötyökalua pystyy ohjaamaan varmemmin kahdella kädellä.
- ▶ **Varmista työkappale.** Kiinnityslaitteilla tai ruuvipenkkiin kiinnitetty työkappale pysyy tukevammin paikoillaan kuin kädessä pidettynä.
- ▶ **Odota, kunnes sähkötyökalu on pysähtynyt, ennen kuin asetat sen pois käsistäsi.** Vaihtotyökalu saattaa juuttua kiinni johtaen sähkötyökalun hallinnan menettämiseen.

## Tuotekuvauk



**Lue kaikki turvallisuus- ja muut ohjeet.** Turvallisuusohjeiden noudattamisen laiminlyönti saattaa johtaa sähköiskuun, tulipaloon ja/tai vakavaan loukkaantumiseen.

Käännä auki taittosivu, jossa on laitteen kuva ja pidä se uloskäännettynä lukiessasi käyttöohjetta.

#### Määräyksenmukainen käyttö

Laite tarkoitettu iskuporaukseen tiileen, betoniin ja kiveen sekä poraamiseen puuhun, metalliin, keramiikkaan ja muoviin. Koneet, joissa on elektroninen säätö sekä kiertäminen oikealle/vasemmalle, soveltuvat myös ruuvinvääntöön ja kiertäytykseen.

#### Kuvassa olevat osat

Kuvassa olevien osien numerointi viittaa grafiikkasivussa olevaan sähkötyökalun kuvaan.

## 62 | Suomi

- 1 Pikaistukka
- 2 Vaihtokytkin "Poraus/iskuporaus"
- 3 Suunnanvaihtokytkin
- 4 Käynnistyskytkimen lukituspainike
- 5 Käynnistyskytkin
- 6 Kierrosluvun asetuksen säätöpyörä
- 7 Lisäkahva (eristetty kädensija)\*
- 8 Syvyydenrajoitin\*
- 9 Istukan avain\*

10 Hammaskehäistukka\*

11 Ruuvauskärki\*

12 Yleispidin\*

13 Kuusiokoloavain\*\*

14 Kahva (eristetty kädensija)

\*Kuvassa tai selostuksessa esiintyvät lisätarvikkeet ei kuulu vakiotoimitukseen. Löydät täydellisen tarvikeluettelon tarvikkeohjelmastamme.

\*\*yleismallinen (ei kuulu toimitukseen)

## Tekniset tiedot

Iskuporakone		GSB 16 RE	GSB 16 RE
Tuotenumero		3 601 A4E 5..	3 601 A4E 6..
Ottoteho	W	750	750
Antoteho	W	380	380
Tyhjäkäyntikierrosuku	min <sup>-1</sup>	0 – 2800	0 – 2800
Nimellinen kierrosuku	min <sup>-1</sup>	1750	1750
Iskuluku tyhjäkäyntikierrosuvulla	min <sup>-1</sup>	47 600	47 600
Nimellinen vääntömomentti	Nm	2,3	2,3
Kierrosluvun esivalinta		●	●
Pyörimissuunta oikealle/vasemmalle		●	●
Hammaskehäistukka		–	●
Pikaistukka		●	–
Täysautomaattinen karalukitus (Auto-Lock)		●	–
Karan kaulan Ø	mm	43	43
maks. poranterän Ø			
– Muuraus	mm	18	18
– Betoni	mm	16	16
– Teräs	mm	13	13
– Puu	mm	30	30
Istukan kiinnitysalue	mm	1,5 – 13	1,5 – 13
Paino vastaa EPTA-Procedure 01:2014	kg	2,2	2,2
Suojausluokka		□/II	□/II

Tiedot koskevat 230 V nimellisjännitettä [U]. Poikkeavilla jännitteillä ja maakohtaisissa malleissa nämä tiedot voivat vaihdella.

## Melu-/tärinätiedot

Melun mittausarvot on määritetty EN 60745-2-1 mukaan.

Laitteen tyypillinen A-painotettu äänen painetaso on: Äänen painetaso 96 dB(A); äänen tehotaso 107 dB(A). Epävarmuus K = 3 dB.

### Käytä kuulonsuojaimia!

Värähtelyn yhteisarvot  $a_h$  (kolmen suunnan vektorisumma) ja epävarmuus K mitattuna EN 60745 mukaan:  
 Poraus metalliin:  $a_h = 5,5 \text{ m/s}^2$ ,  $K = 1,5 \text{ m/s}^2$ ,  
 Iskuporaus betoniin:  $a_h = 15 \text{ m/s}^2$ ,  $K = 2,4 \text{ m/s}^2$ ,  
 Ruuvinvääntö:  $a_h < 2,5 \text{ m/s}^2$ ,  $K = 1,5 \text{ m/s}^2$ ,  
 Kierteitys:  $a_h < 2,5 \text{ m/s}^2$ ,  $K = 1,5 \text{ m/s}^2$ .

Näissä ohjeissa mainittu värähtelytaso on mitattu normissa EN 60745 standardoidun mittausmenetelmän mukaisesti ja sitä voidaan käyttää sähkötyökalujen keskinäiseen vertailuun. Se soveltuu myös värähtelyrasituksen väliaikaiseen arviointiin.

Ilmoitettu värähtelytaso vastaa sähkötyökalun pääasiallisia käyttötapoja. Jos sähkötyökalua käytetään kuitenkin muihin käyttötarkoituksiin, erilaisilla lisävarusteilla, poikkeavilla käyttötarvikkeilla tai riittämättömästi huollettuna, silloin värähtelytaso saattaa poiketa ilmoitetusta arvosta. Tämä saattaa kasvattaa koko työaikajakson värähtelyrasitusta huomattavasti.

Värähtelyrasituksen tarkaksi arvioimiseksi tulee huomioida myös ne ajat, jolloin laite on sammutettuna tai tyhjäkäynnillä. Tämä voi selvästi pienentää koko työaikajakson värähtelyrasitusta.

Määrittele tarvittavat lisävarotoimenpiteet käyttäjän suojelemiseksi värähtelyn vaikutuksilta, esimerkiksi: Sähkötyökalujen ja käyttötarvikkeiden huolto, käsien pitäminen lämpiminä, työprosessien organisointi.

## Standardinmukaisuusvakuutus

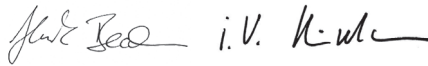
Vakuutamme yksinomisella vastuulla, että kohdassa "Tekniset tiedot" kuvattu tuote vastaa direktiivien 2011/65/EU, 2014/30/EU, 2006/42/EY kaikkia asiaankuuluvia vaatimuksia ja direktiiveihin tehtyjä muutoksia ja on seuraavien standardien mukainen: EN 60745-1, EN 60745-2-1, EN 50581.

Tekninen tiedosto (2006/42/EY):

Robert Bosch Power Tools GmbH, PT/ETM9,  
70538 Stuttgart, GERMANY

Henk Becker  
Executive Vice President  
Engineering

Helmut Heinzelmann  
Head of Product Certification  
PT/ETM9



Robert Bosch Power Tools GmbH  
70538 Stuttgart, GERMANY  
Stuttgart, 01.01.2017

## Asennus

- ▶ **Irrota pistotulppa pistorasiasta ennen kaikkia sähkötyökaluun kohdistuvia töitä.**

### Lisäkahva (katso kuva A)

- ▶ **Käytä supistushylsyä vain lisäkahvan 7 kanssa.**

Voit mielivaltaisesti kääntää lisäkahvaa 7, löytääksesi varman ja vaivattoman työskentelyasennon.

Kierrä lisäkahvan 7 alempi osa vastapäivään ja käännä lisäkahva 7 haluttuun asentoon. Kiristä tämän jälkeen lisäkahva 7 uudelleen, kiertämällä sitä myötäpäivään.

### Poraussyvyyden asetus (katso kuva A)

Syvyydenrajoittimella 8 voidaan haluttu porausyvyys X määrätä.

Kierrä lisäkahvan 7 alaosa vastapäivään ja asenna syvyydenrajoitin 8.

Vedä syvyydenrajoitin niin kauas ulos, että poranterän kärjen ja syvyydenrajoittimen kärjen väli vastaa haluttua porausyvyttä X.

Tämän jälkeen kiristä kiertämällä lisäkahvan 7 alaosa uudelleen myötäpäivään.

Syvyydenrajoittimen 8 rihlat tulee osoittaa ylöspäin.

### Työkalunvaihto

- ▶ **Käytä suojakäsineitä työkalun vaihdossa.** Poranistukkaa saattaa kuumeta voimakkaasti pitkässä käytössä.

### Pikaistukka (katso kuva B)

Poraistukka on lukkiutuneena, kun käynnistyskytkintä 5 ei paineta. Tämä mahdollistaa poraistukassa olevan työkalun nopean ja helpon vaihdon.

Avaa pikaistukka 1 kiertämällä sitä suuntaan ①, kunnes työkalu voidaan asettaa siihen. Aseta työkalu.

Kierrä pikaistukan 1 hylsyä käsin voimakkaasti suuntaan ②, kunnes rasteriääntä ei enää kuulu. Istukka lukkiutuu täten automaattisesti.

Lukitus aukeaa taas, kun hylsyä kierretään vastakkaiseen suuntaan työkalun irrottamiseksi.

### Hammaskehäistukka (katso kuva C)

Avaa hammaskehäistukka 10 kiertämällä sitä, kunnes työkalu voidaan asettaa siihen. Aseta työkalu.

Työnnä istukan avain 9 hammaskehäistukan 10 vastaaviin reikiin ja kiristä työkalu tasaisesti kiinni.

### Ruuvinkiertotyökalut (katso kuva D)

Ruuvauskärkiä 11 käytettäessä tulisi aina käyttää myös kärkien yleispidintä 12. Käytä vain ruuvien kantaan sopivia ruuvauskärkiä.

Ruuvinvääntöä varten tulee vaihtokytkin "Poraus/iskuporaus" 2 aina asettaa tunnukselle "Poraus".

### Poraistukan vaihto

- ▶ **Irrota pistotulppa pistorasiasta ennen kaikkia sähkötyökaluun kohdistuvia töitä.**
- ▶ **Sähkötyökalut, joissa ei ole porakaran lukitusta, on annettava Bosch-sopimushuoltoon istukan vaihtamista varten.**

### Poranistukan irrotus (katso kuva E)

Irrota lisäkahva ja aseta vaihteenvältsin 10 keskiasentoon 1. ja 2. vaihteen väliin.

Työnnä teräspuikko Ø 4 mm ja n. 50 mm pitkä karan kaulan poraukseen porankaran lukitsemiseksi.

Kiinnitä kuusiokoloavaimen 13 lyhyempi sanka pikaistukkaan 1.

Aseta sähkötyökalu tukevalle alustalle, esim. työpenkille. Pidä kiinni sähkötyökalusta ja irrota pikaistukka 1 kiertämällä kuusiokoloavainta 13 suuntaan ①. Kiinnijuuttunut poraistukka irrotetaan kevyellä lyönöllä kuusiokoloavaimen 13 pidemälle varrelle. Poista kuusiokoloavain pikaistukasta ja kierrä pikaistukka kokonaan irti.

### Poranistukan asennus (katso kuva F)

Pikaistukan asennus tapahtuu käänteisessä järjestyksessä.

- ▶ **Poista taas terästappi porauksesta istukan asennuksen jälkeen.**



**Istukka tulee kiristää paikoilleen n. 30 – 35 Nm kiristysmomentilla.**

### Pölyn ja lastun poistoimu

- ▶ Materiaalien, kuten liijypitoisen pinnoitteen, muutamien puulaatujen, kivennäispölyt ja metallipölyt voivat olla terveydelle vaarallisia. Pölyn kosketus tai hengitys saattaa aiheuttaa käyttäjälle tai lähellä oleville henkilöille allergisia reaktioita ja/tai hengitystiesairauksia. Määrättyjä pölyjä, kuten tammen- tai pyökkipölyä pidetään karsinogeenisina, eritoten yhdessä puukäsittelyssä käytettyjen lisäainesten kanssa (kromaatti, puunsuoja-aine). Asbestipitoisia aineita saavat käsitellä vain ammattilaiset.
  - Huolehdi työkohteen hyvästä tuetuksesta.
  - Suosittelemme käyttämään suodatusluokan P2 hengityssuojanaamarina.

Ota huomioon maassasi voimassaolevat säännökset koskien käsiteltäviä materiaaleja.

- ▶ **Vältä pölynkertymää työpaikalla.** Pöly saattaa helposti syttyä palamaan.

## Käyttö

### Käyttöönotto

- ▶ **Ota huomioon verkkojännite!** Virtalähteen jännitteen tulee vastata laitteen tyyppikilvessä olevia tietoja. 230 V merkityt laitteita voidaan käyttää myös 220 V verkoissa.

### Pyörimissuunnan asetukset (katso kuvat G–H)

- ▶ **Käytä suunnanvaihtokytkintä 3 ainoastaan sähkötyökalun ollessa pysähdyksissä.**

Suunnanvaihtokytkimellä **3** voit muuttaa sähkötyökalun kierrosuunnan. Käynnistyskytkimen **5** ollessa painettuna tämä ei kuitenkaan ole mahdollista.

**Kierto oikealle:** Työnnä vasemmalla puolella oleva suunnanvaihtokytkin **3** ylöspäin ja samanaikaisesti oikealla puolella oleva alaspäin porausta ja ruuvien sisäänkiertoa varten.

**Kierto vasemmalle:** Työnnä vasemmalla puolella oleva suunnanvaihtokytkin **3** alaspäin ja samanaikaisesti oikealla puolella oleva ylöspäin ruuvien ja muttereiden aukaisemista ja irti-kiertoa varten.

### Käyttömuodon asetukset



#### Porax ja ruuvinvääntö

Aseta vaihtokytkin **2** tunnukselle "Porax".



#### Iskuporaus

Aseta vaihtokytkin **2** tunnukselle "Iskuporaus".

Vaihtokytkin **2** lukkiutuu tuntuvasti, ja sitä voi käyttää myös moottorin käydessä.

### Käynnistys ja pysäytys

Paina sähkötyökalun **käynnistystä varten** käynnistyskytkintä **5** ja pidä se painettuna.

**Lukitukset** painettu käynnistyskytkin **5** painamalla lukituspainiketta **4**.

**Pysäytä** sähkötyökalu päästämällä käynnistyskytkin **5** vapaaksi tai, jos se on lukittu lukituspainikkeella **4**, paina ensin käynnistyskytkintä **5** lyhyesti ja päästä se sitten vapaaksi. Käynnistä energiansäästön takia sähkötyökalu vain, kun käytät sitä.

### Kierrosluvun/iskuluvun asetukset

Voit säätää käynnissä olevan sähkötyökalun kierroslukua/iskulukua portaattomasti, riippuen siitä miten syvälle painat käynnistyskytkintä **5**.

Kevyt käynnistyskytkimen **5** painallus aikaansaa alhaisen kierrosluvun/iskuluvun. Paineen kasvaessa nousee kierros- /iskuluku.

### Kierrosluvun/iskuluvun esivalinta

Kierrosluvun esivalinnan säätöpyörällä **6** voit asettaa tarvittavan kierrosluvun/iskuluvun myös käytön aikana.

Tarvittava kierros- /iskuluku riippuu materiaalista ja työolosuhteista ja se voidaan määrittää käytännön kokein.

### Työskentelyohjeita

- ▶ **Irrota pistotulppa pistorasiasta ennen kaikkia sähkötyökaluun kohdistuvia töitä.**

- ▶ **Aseta sähkötyökalu mutteriin/ruuviin ainoastaan sen ollessa pysähdyksissä.** Pyörivät vaihtotyökalut voivat luiskahtaa pois.

Koneen käytyä pidemmän aikaa pienellä iskuluvulla, tulee se jäädyttää, käyttämällä sitä kuormittamatta täydellä kierrosluvulla n. 3 minuuttia.

Aseta vaihtokytkin **2** "Porax"-merkin kohdalle, kun poraat kaakeleita. Vasta, kun olet porannut kaakelin läpi, siirrä vaihtokytkimen tunnukseen "Iskuporaus" ja jatkat työskentelyä iskuilla.

Työskenneltäessä betonissa, kiviaineksessa ja muurauksessa tulee käyttää kovametalliporaa.

Käytä metallia porattaessa vain moitteettomia, teräviä HSS-poranteriä (suurteho pikaleikkausteräs). Bosch-lisätarvikeohjelma takaa asianmukaisen laadun.

Poranteroituslaitteella (lisätarvike) voidaan vaivattomasti tehoittaa kierrepurankeriä, joiden halkaisija on 2,5–10 mm.

Käyttöä erityisen tarkassa työssä poratelineitä (lisätarvike).

Lisätarvikkeena saatava koneruuvipuristin mahdollistaa työkappaleen varman kiinnityksen. Se estää työkappaleen kiertymisen ja siitä syntyvät tapaturmat.

## Hoito ja huolto

### Huolto ja puhdistus

- ▶ **Irrota pistotulppa pistorasiasta ennen kaikkia sähkötyökaluun kohdistuvia töitä.**

- ▶ **Pidä aina sähkötyökalua ja sähkötyökalun tuuletusaukko puhtaina, jotta voit työskennellä hyvin ja turvallisesti.**

Jos liitäntäjohtoon vaihto on välttämätön, tulee tämän suorittaa Bosch tai Bosch-sähkötyökalujen sopimushuolto turvallisuuden vaarantamisen välttämiseksi.

### Asiakaspalvelu ja käyttöneuvonta

Asiakaspalvelu vastaa tuotteesi korjauksista ja huoltoa sekä varaosia koskeviin kysymyksiin. Räjähdyssiirustuksia ja tietoja varaosista löydät myös osoitteesta:

**www.bosch-pt.com**

Boschin asiakaspalvelu auttaa mielellään sinua tuotteitamme ja niiden lisätarvikkeita koskevissa kysymyksissä.

Ilmoita kaikissa kyselyissä ja varaosatilauksissa 10-numeroinen tuotenumero, joka löytyy laitteen mallikilvestä.



**Suomi**

Robert Bosch Oy  
Bosch-keskushuolto  
Pakkalantie 21 A  
01510 Vantaa  
Voitte tilata varaosat suoraan osoitteesta www.bosch-pt.fi.  
Puh.: 0800 98044  
Faksi: 010 296 1838  
www.bosch.fi

**Häivitys**

Sähkötyökalu, lisätarvikkeet ja pakkaukset tulee toimittaa ympäristöstävälliseen uusiokäyttöön.

Älä heitä sähkötyökaluja talousjätteisiin!

**Vain EU-maita varten:**

Eurooppalaisen vanhoja sähkö- ja elektro-  
niikkalaitteita koskevan direktiivin  
2012/19/EU ja sen kansallisten lakien  
muunnosten mukaan tulee käyttökelpot-  
mat sähkötyökalut kerätä erikseen ja toimit-  
taa ympäristöstävälliseen uusiokäyttöön.

Oikeus teknisiin muutoksiin pidätetään.

**Ελληνικά****Υποδείξεις ασφαλείας****Γενικές υποδείξεις ασφαλείας για ηλεκτρικά εργα-  
λεία**

**⚠ ΠΡΟΕΙΔΟΠΟΙΗΣΗ** Διαβάστε όλες τις υποδείξεις ασφαλείας και τις οδηγίες. Αμέλειες κατά την τήρηση των υποδείξεων ασφαλείας και των οδηγιών μπορεί να προκαλέσουν ηλεκτροπληξία, πυρκαγιά ή/και σοβαρούς τραυματισμούς.

**Φυλάξτε όλες τις προειδοποιητικές υποδείξεις και οδηγίες για κάθε μελλοντική χρήση.**

Ο ορισμός «Ηλεκτρικό εργαλείο» που χρησιμοποιείται στις προειδοποιητικές υποδείξεις αναφέρεται σε ηλεκτρικά εργαλεία που τροφοδοτούνται από το ηλεκτρικό δίκτυο (με ηλεκτρικό καλώδιο) καθώς και σε ηλεκτρικά εργαλεία που τροφοδοτούνται από μπαταρία (χωρίς ηλεκτρικό καλώδιο).

**Ασφάλεια στο χώρο εργασίας**

- ▶ Διατηρείτε τον τομέα που εργάζεσθε καθαρό και καλά φωτισμένο. Αταξία ή σκοτεινές περιοχές εργασίας μπορεί να οδηγήσουν σε ατυχήματα.
- ▶ Μην εργάζεσθε με το ηλεκτρικό εργαλείο σε περιβάλλον όπου υπάρχει κίνδυνος έκρηξης, στο οποίο υπάρχουν εύφλεκτα υγρά, αέρια ή σκόνης. Τα ηλεκτρικά εργαλεία δημιουργούν σπινθηρισμό ο οποίος μπορεί να αναφλέξει τη σκόνη ή τις αναθυμιάσεις.
- ▶ Όταν χρησιμοποιείτε το ηλεκτρικό εργαλείο κρατάτε μακριά απ' αυτό τα παιδιά κι άλλα τυχόν παρευρισκόμενα άτομα. Σε περίπτωση απόσπασης της προσοχής σας μπορεί να χάσετε τον έλεγχο του μηχανήματος.

**Ηλεκτρική ασφάλεια**

- ▶ Το φως του ηλεκτρικού εργαλείου πρέπει να ταιριάζει στην πρίζα. Δεν επιτρέπεται με κανέναν τρόπο η μετατροπή του φως. Μη χρησιμοποιείτε προσαρμοστικά φως σε συνδυασμό με γειωμένα ηλεκτρικά εργαλεία. Αμεταποίητα φως και κατάλληλες πρίζες μειώνουν τον κίνδυνο ηλεκτροπληξίας.
- ▶ Αποφεύγετε την επαφή του σώματός σας με γειωμένες επιφάνειες όπως σωλήνες, θερμαντικά σώματα (καλοριφέρ), κουζίνες ή ψυγεία. Όταν το σώμα σας είναι γειωμένο αυξάνεται ο κίνδυνος ηλεκτροπληξίας.
- ▶ Μην εκθέτετε τα μηχανήματα στη βροχή ή την υγρασία. Η διείσδυση νερού σ' ένα ηλεκτρικό εργαλείο αυξάνει τον κίνδυνο ηλεκτροπληξίας.
- ▶ Μη χρησιμοποιείτε το ηλεκτρικό καλώδιο για να μεταφέρετε ή να αναρτήσετε το ηλεκτρικό εργαλείο, ή για να βγάλετε το φως από την πρίζα. Κρατάτε το ηλεκτρικό καλώδιο μακριά από υπερβολικές θερμοκρασίες, κοφτερές ακμές και/ή από κινητά εξαρτήματα. Τυχόν χαλασμένα ή περιπλεγμένα ηλεκτρικά καλώδια αυξάνουν τον κίνδυνο ηλεκτροπληξίας.
- ▶ Όταν εργάζεσθε μ' ένα ηλεκτρικό εργαλείο στο ύπαιθρο να χρησιμοποιείτε καλώδια επιμήκυνσης (μπαλαντέζες) που είναι κατάλληλα και για χρήση στο ύπαιθρο. Η χρήση καλωδίων επιμήκυνσης κατάλληλων για υπαίθριους χώρους ελαττώνει τον κίνδυνο ηλεκτροπληξίας.
- ▶ Όταν η χρήση του ηλεκτρικού εργαλείου σε υγρό περιβάλλον είναι αναπόφευκτη, τότε χρησιμοποιήστε έναν προστατευτικό διακόπτη διαρροής (διακόπτη FI/RCD). Η χρήση ενός προστατευτικού διακόπτη διαρροής ελαττώνει τον κίνδυνο ηλεκτροπληξίας.

**Ασφάλεια προσώπων**

- ▶ Να είστε πάντοτε προσεκτικός/προσεκτική, να δίνετε προσοχή στην εργασία που κάνετε και να χειρίζεστε το μηχανήμα με περίσκεψη. Μη χρησιμοποιήσετε ένα ηλεκτρικό εργαλείο όταν είστε κουρασμένος/κουρασμένη ή όταν βρίσκεστε υπό την επήρεια ναρκωτικών, οινοπνεύματος ή φαρμάκων. Μια στιγμή απροσεξία κατά το χειρισμό του ηλεκτρικού εργαλείου μπορεί να οδηγήσει σε σοβαρούς τραυματισμούς.
- ▶ Φοράτε έναν κατάλληλο για σας προστατευτικό εξοπλισμό και πάντοτε προστατευτικά γυαλιά. Όταν φοράτε έναν κατάλληλο προστατευτικό εξοπλισμό όπως μάσκα προστασίας από σκόνη, αντιπολιοθητικά υποδήματα ασφαλείας, προστατευτικό κράνος ή ωταπίδες, ανάλογα με το εκάστοτε εργαλείο και τη χρήση του, ελαττώνεται ο κίνδυνος τραυματισμών.
- ▶ Αποφεύγετε την αθέλητη εκκίνηση. Βεβαιωθείτε ότι το ηλεκτρικό εργαλείο έχει αποζευχτεί πριν το συνδέσετε με το ηλεκτρικό δίκτυο ή με την μπαταρία καθώς και πριν το παραλάβετε ή το μεταφέρετε. Όταν μεταφέρετε το ηλεκτρικό εργαλείο έχοντας το δάχτυλό σας στο διακόπτη ή όταν συνδέσετε το μηχανήμα με την πηγή ρεύματος όταν αυτό είναι ακόμη στη θέση ON, τότε δημιουργείται κίνδυνος τραυματισμών.

- ▶ **Αφαιρείτε από τα ηλεκτρικά εργαλεία τυχόν συναρμολογημένα εργαλεία ρύθμισης ή κλειδιά πριν θέσετε το ηλεκτρικό εργαλείο σε λειτουργία.** Ένα εργαλείο ή κλειδί συναρμολογημένο σ' ένα περιστρεφόμενο τμήμα ενός μηχανήματος μπορεί να οδηγήσει σε τραυματισμούς.
- ▶ **Μην υπερεκτιμάτε τον εαυτό σας. Φροντίστε για την ασφαλή στάση του σώματός σας και διατηρείτε πάντοτε την ισορροπία σας.** Έτσι μπορείτε να ελέγξετε καλύτερα το μηχάνημα σε περιπτώσεις απροσδόκητων περιστάσεων.
- ▶ **Φοράτε κατάλληλα ενδύματα. Μη φοράτε φαρδιά ρούχα ή κοσμήματα. Κρατάτε τα μαλλιά σας, τα ρούχα σας και τα γάντια σας μακριά από κινούμενα εξαρτήματα.** Χαλαρή ενδυμασία, κοσμήματα ή μακριά μαλλιά μπορεί να εμπλακούν στα κινούμενα εξαρτήματα.
- ▶ **Όταν υπάρχει η δυνατότητα συναρμολόγησης διατάξεων αναρρόφησης ή συλλογής σκόνης, βεβαιωθείτε ότι αυτές είναι συνδεδεμένες με το μηχάνημα καθώς και ότι χρησιμοποιούνται σωστά.** Η χρήση μιας αναρρόφησης σκόνης μπορεί να ελαττώσει τον κίνδυνο που προκαλείται από τη σκόνη.

#### Επιμελής χειρισμός και χρήση ηλεκτρικών εργαλείων

- ▶ **Μην υπερφορτώνετε το μηχάνημα. Χρησιμοποιείτε για την εκάστοτε εργασία το ηλεκτρικό εργαλείο που προορίζεται γι' αυτήν.** Με το κατάλληλο ηλεκτρικό εργαλείο εργάζεστε καλύτερα και ασφαλέστερα στην αναφερόμενη περιοχή ισχύος.
- ▶ **Μη χρησιμοποιήσετε ποτέ ένα μηχάνημα που έχει χαλασμένο διακόπτη.** Ένα ηλεκτρικό εργαλείο που δεν μπορείτε πλέον να το θέσετε σε λειτουργία και/ή εκτός λειτουργίας είναι επικίνδυνο και πρέπει να επισκευαστεί.
- ▶ **Βγάλετε το φως από την πρίζα και/ή αφαιρέστε την μπαταρία πριν διεξάγετε στο μηχάνημα μια οποιαδήποτε εργασία ρύθμισης, πριν αλλάξετε ένα εξάρτημα ή όταν πρόκειται να διαφυλάξετε/να αποθηκεύσετε το μηχάνημα.** Αυτά τα προληπτικά μέτρα ασφαλείας μειώνουν τον κίνδυνο από τυχόν αθέλητη εκκίνηση του ηλεκτρικού εργαλείου.
- ▶ **Διαφυλάγετε τα ηλεκτρικά εργαλεία που δε χρησιμοποιείτε μακριά από παιδιά. Μην επιτρέψετε τη χρήση του μηχανήματος σε άτομα που δεν είναι εξοικειωμένα μ' αυτό ή δεν έχουν διαβάσει τις παρούσες οδηγίες.** Τα ηλεκτρικά εργαλεία είναι επικίνδυνα όταν χρησιμοποιούνται από άπειρα πρόσωπα.
- ▶ **Να περιποισίετε προσεκτικά το ηλεκτρικό εργαλείο. Ελέγχετε, αν τα κινούμενα εξαρτήματα λειτουργούν άψογα, χωρίς να μπλοκάρουν, ή μήπως έχουν σπάσει ή φθαρεί τυχόν εξαρτήματα τα οποία επηρεάζουν τον τρόπο λειτουργίας του ηλεκτρικού εργαλείου. Δώστε αυτά τα χαλασμένα εξαρτήματα για επισκευή πριν τα ξαναχρησιμοποιήσετε.** Η κακή συντήρηση των ηλεκτρικών εργαλείων αποτελεί αιτία πολλών ατυχημάτων.
- ▶ **Διατηρείτε τα εργαλεία κοπής κοφτερά και καθαρά.** Προσεκτικά συντηρημένα κοπτικά εργαλεία αφηρώνουν δυσκολότερα και οδηγούνται ευκολότερα.
- ▶ **Χρησιμοποιείτε τα ηλεκτρικά εργαλεία, εξαρτήματα, παρελκόμενα εργαλεία κτλ. σύμφωνα με τις παρούσες οδηγίες. Λαμβάνετε επίσης υπόψη σας τις εκάστοτε συνθήκες και την υπό εκτέλεση εργασία.** Η χρησιμοποίηση των ηλεκτρικών εργαλείων για εργασίες που δεν προβλέπονται γι' αυτά μπορεί να δημιουργήσει επικίνδυνες καταστάσεις.

#### Service

- ▶ **Δώστε το ηλεκτρικό εργαλείο σας για επισκευή από άριστα εκπαιδευμένο προσωπικό και με γνήσια ανταλλακτικά.** Έτσι εξασφαλίζετε τη διατήρηση της ασφάλειας του μηχανήματος.

#### Υποδείξεις εργασίας για δράπανα

- ▶ **Να φοράτε ωτασπίδες όταν τρυπάτε με κρούση.** Η επίδραση του θορύβου μπορεί να προκαλέσει απώλεια της ακοής.
- ▶ **Να χρησιμοποιείτε τις πρόσθετες λαβές που ενδεχομένως συνοδεύουν το μηχάνημα.** Η απώλεια του ελέγχου μπορεί να οδηγήσει σε τραυματισμούς.
- ▶ **Κρατάτε το ηλεκτρικό εργαλείο μόνο από τις μονωμένες επιφάνειες λαβής, όταν εκτελείτε εργασίες, στις οποίες το εξάρτημα μπορεί να έρθει σε επαφή με μη ορατούς ηλεκτροφόρους αγωγούς ή με το δικό του ηλεκτρικό κλώδιο.** Η επαφή με έναν ηλεκτροφόρο αγωγό μπορεί να θέσει τα μεταλλικά μέρη του ηλεκτρικού εργαλείου επίσης υπό τάση και να προκαλέσει μια ηλεκτροπληξία.
- ▶ **Χρησιμοποιείτε κατάλληλες ανιχνευτικές συσκευές για να εντοπίσετε τυχόν μη ορατές τροφοδοτικές γραμμές ή να συμβουλευτείτε την τοπική εταιρία παροχής ενέργειας.** Η επαφή με ηλεκτρικές γραμμές μπορεί να οδηγήσει σε πυρκαγιά και ηλεκτροπληξία. Η πρόκληση ζημιάς σ' έναν αγωγό φωταερίου (γκαζιού) μπορεί να οδηγήσει σε έκρηξη. Το τρύπημα ενός σωλήνα νερού προκαλεί ζημιά σε πράγματα ή/και μπορεί να οδηγήσει σε ηλεκτροπληξία.
- ▶ **Διακόψτε αμέσως τη λειτουργία του ηλεκτρικού εργαλείου όταν μπλοκάρει το εργαλείο. Να υπολογίζετε πάντοτε με υψηλές αντιδραστικές ροπές που μπορεί να προκαλέσουν κλότσημα.** Το εργαλείο μπλοκάρει όταν:
  - το ηλεκτρικό εργαλείο φορτωθεί υπερβολικά ή
  - το εργαλείο λοξεύσει μέσα στο υπό καταργασία τεμάχιο.
- ▶ **Κρατάτε καλά το ηλεκτρικό εργαλείο.** Όταν βιδώνετε ή λύνετε βίδες μπορεί να εμφανιστούν πρόσκαιρα αντιδραστικές ροπές (κλότσηματα).
- ▶ **Όταν εργάζεσθε να κρατάτε το ηλεκτρικό εργαλείο καλά και με τα δυο σας χέρια και να φροντίζετε για την ασφαλή θέση του σώματός σας.** Το ηλεκτρικό εργαλείο οδηγείται ασφαλέστερα όταν το κρατάτε και με τα δυο σας χέρια.
- ▶ **Ασφαλιζετε το υπό καταργασία τεμάχιο.** Ένα υπό καταργασία τεμάχιο συγκρατείται ασφαλέστερα με μια διάταξη σύσφιγξης ή με μια μέγερνη παρά με το χέρι σας.
- ▶ **Πριν αποθέσετε το ηλεκτρικό εργαλείο περιμένετε πρώτα να σταματήσει εντελώς να κινείται.** Το τοποθετημένο εξάρτημα μπορεί να σφηνώσει και να οδηγήσει στην απώλεια του ελέγχου του ηλεκτρικού εργαλείου.

## Περιγραφή του προϊόντος και της ισχύος του



**Διαβάστε όλες τις υποδείξεις ασφαλείας και τις οδηγίες.** Αμέλειες κατά την τήρηση των υποδείξεων ασφαλείας και των οδηγιών μπορεί να προκαλέσουν ηλεκτροπληξία, πυρκαγιά ή/και σοβαρούς τραυματισμούς.

Παρακαλούμε ανοίξτε τη διπλωμένη σελίδα με την απεικόνιση της συσκευής κι αφήστε την ανοιχτή όσο θα διαβάσετε τις οδηγίες χειρισμού.

### Χρήση σύμφωνα με τον προορισμό

Το μηχάνημα προορίζεται για το τρύπημα με κρούση σε μπετόν και πέτρες καθώς και για το τρύπημα (χωρίς κρούση) σε ξύλο, μέταλλο και σε κεραμικά και πλαστικά υλικά. Μηχάνημα με ηλεκτρονική ρύθμιση και δεξιόστροφη/αριστερόστροφη κίνηση είναι επίσης κατάλληλα για βιδώματα και για το άνοιγμα σπειρωμάτων.

### Απεικονιζόμενα στοιχεία

Η απαρίθμηση των απεικονιζόμενων στοιχείων αναφέρεται στην απεικόνιση του ηλεκτρικού εργαλείου στη σελίδα γραφικών.

- 1 Ταχυσόκ
- 2 Μεταγωγέας «Τρύπημα/Τρύπημα με κρούση»
- 3 Διακόπτης αλλαγής φοράς περιστροφής
- 4 Πλήκτρο ακινητοποίησης διακόπτη ON/OFF
- 5 Διακόπτης ON/OFF
- 6 Τροχίσκος Προεπιλογή αριθμού στροφών
- 7 Πρόσθετη λαβή (μονωμένη επιφάνεια πασίματος)\*
- 8 Οδηγός βάθους\*
- 9 Κλειδί τσοκ\*
- 10 Γραναζωτό τσοκ\*
- 11 Μύτη βιδώματος (bit)\*
- 12 Φορέας γενικής χρήσης\*
- 13 Κλειδί εσωτερικού εξαγώνου\*\*
- 14 Λαβή (μονωμένη επιφάνεια πασίματος)

\*Εξαρτήματα που απεικονίζονται ή περιγράφονται δεν περιέχονται στη στάνταρ συσκευασία. Για τον πλήρη κατάλογο εξαρτημάτων κοιτά το πρόγραμμα εξαρτημάτων.

\*\* από το εμπόριο (δεν περιέχεται στη συσκευασία)

## Τεχνικά χαρακτηριστικά

Κρουστικό δράπανο		GSB 16 RE	GSB 16 RE
Αριθμός ευρετηρίου		3 601 A4E 5..	3 601 A4E 6..
Ονομαστική ισχύς	W	750	750
Αποδιδόμενη ισχύς	W	380	380
Αριθμός στροφών χωρίς φορτίο	min <sup>-1</sup>	0 – 2800	0 – 2800
Ονομαστικός αριθμός στροφών	min <sup>-1</sup>	1750	1750
Αριθμός κρούσεων υπό αριθμό στροφών χωρίς φορτίο	min <sup>-1</sup>	47 600	47 600
Ονομαστική ροπή στρέψης	Nm	2,3	2,3
Προεπιλογή αριθμού στροφών		●	●
Δεξιόστροφη/Αριστερόστροφη κίνηση		●	●
Γραναζωτό τσοκ		–	●
Ταχυσόκ		●	–
Τελείως αυτόματη μανδάλωση άξονα (Auto-Lock)		●	–
Διάμετρος λαϊμού άξονα	mm	43	43
Μέγιστη διάμετρος τρυπήματος			
– Τοίχος	mm	18	18
– Μπετόν	mm	16	16
– Χάλυβας	mm	13	13
– Ξύλο	mm	30	30
Περιοχή σύσφιξης τσοκ	mm	1,5 – 13	1,5 – 13
Βάρος σύμφωνα με EPTA-Procedure 01:2014	kg	2,2	2,2
Κατηγορία μόνωσης		□/II	□/II

Τα στοιχεία ισχύουν για ονομαστικές τάσεις [U] 230 V. Υπό διαφορετικές τάσεις και σε εκδόσεις ειδικές για τις διάφορες χώρες τα στοιχεία αυτά μπορεί να διαφέρουν.

## 68 | Ελληνικά

**Πληροφορίες για θόρυβο και δονήσεις**

Τιμές εκπομπής θορύβου, υπολογισμένες κατά EN 60745-2-1.

Η χαρακτηριστική στάθμη εκπομπής θορύβων του μηχανήματος εκτιμήθηκε σύμφωνα με την καμπύλη A και ανέρχεται σε: Στάθμη ακουστικής πίεσης 96 dB(A). Στάθμη ακουστικής ισχύος 107 dB(A). Ανασφάλεια μέτρησης K = 3 dB.

**Φοράτε ωτασπίδες!**

Οι συνολικές τιμές κραδασμών  $a_h$  (άθροισμα ανυσμάτων τριών κατευθύνσεων) και ανασφάλεια K εξακριβώθηκαν σύμφωνα με το πρότυπο EN 60745:

Τρύπημα σε μέταλλο:  $a_h = 5,5 \text{ m/s}^2$ ,  $K = 1,5 \text{ m/s}^2$ ,  
 τρύπημα με κρούση σε μετόν:  $a_h = 15 \text{ m/s}^2$ ,  $K = 2,4 \text{ m/s}^2$ ,  
 βίδωμα:  $a_h < 2,5 \text{ m/s}^2$ ,  $K = 1,5 \text{ m/s}^2$ ,  
 άνοιγμα σπειρώματος:  $a_h < 2,5 \text{ m/s}^2$ ,  $K = 1,5 \text{ m/s}^2$ .

Η στάθμη κραδασμών που αναφέρεται σ' αυτές τις οδηγίες έχει μετρηθεί σύμφωνα με μια διαδικασία μέτρησης τυποποιημένη στο πρότυπο EN 60745 και μπορεί να χρησιμοποιηθεί για τη σύγκριση διαφόρων ηλεκτρικών εργαλείων. Είναι επίσης κατάλληλη για έναν προσωρινό υπολογισμό της επιβάρυνσης από τους κραδασμούς.

Η στάθμη κραδασμών που αναφέρεται αντιπροσωπεύει τις βασικές χρήσεις του ηλεκτρικού εργαλείου. Σε περίπτωση όμως που το ηλεκτρικό εργαλείο χρησιμοποιηθεί για άλλες εφαρμογές, με διαφορετικά ή αποκλίνοντα εξαρτήματα ή χωρίς επαρκή συντήρηση, τότε η στάθμη κραδασμών μπορεί να αποκλίσει και αυτή. Αυτό μπορεί να αυξήσει σημαντικά την επιβάρυνση από τους κραδασμούς κατά τη συνολική διάρκεια ολόκληρου του χρονικού διαστήματος που εργάζεσθε.

Για την ακριβή εκτίμηση της επιβάρυνσης από τους κραδασμούς θα πρέπει να λαμβάνονται επίσης υπόψη και οι χρόνοι κατά τη διάρκεια των οποίων το εργαλείο βρίσκεται εκτός λειτουργίας ή λειτουργεί, χωρίς όμως στην πραγματικότητα να χρησιμοποιείται. Αυτό μπορεί να μειώσει σημαντικά την επιβάρυνση από τους κραδασμούς κατά τη διάρκεια ολόκληρου του χρονικού διαστήματος που εργάζεσθε.

Γ' αυτό, πριν αρχίσει η δράση των κραδασμών, πρέπει να καθορίζετε συμπληρωματικά μέτρα ασφαλείας για την προστασία του χειριστή όπως: Συντήρηση του ηλεκτρικού εργαλείου και των εξαρτημάτων που χρησιμοποιείτε, διατήρηση ζεστών των χεριών, οργάνωση της εκτέλεσης των διάφορων εργασιών.


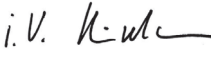
**Δήλωση συμβατότητας **

Δηλώνουμε με αποκλειστική μας ευθύνη, ότι το προϊόν που περιγράφεται στα «Τεχνικά χαρακτηριστικά» αντιστοιχεί σε όλες τις σχετικές διατάξεις των οδηγιών 2011/65/EE, 2014/30/EE, 2006/42/EK συμπεριλαμβανομένων των αλλαγών τους και ταυτίζεται με τα ακόλουθα πρότυπα: EN 60745-1, EN 60745-2-1, EN 50581

Τεχνικός φάκελος (2006/42/EK) από:  
 Robert Bosch Power Tools GmbH, PT/ETM9,  
 70538 Stuttgart, GERMANY

Henk Becker  
 Executive Vice President  
 Engineering

Helmut Heinzelmann  
 Head of Product Certification  
 PT/ETM9

 i.v. 

Robert Bosch Power Tools GmbH  
 70538 Stuttgart, GERMANY  
 Stuttgart, 01.01.2017

**Συναρμολόγηση**

► **Βγάξτε το φιν από την πριζα πριν από οποιαδήποτε εργασία στο ηλεκτρικό εργαλείο.**

**Πρόσθετη λαβή (βλέπε εικόνα A)**

► **Χρησιμοποιείτε το ηλεκτρικό εργαλείο πάντοτε με συναρμολογημένη την πρόσθετη λαβή 7.**

Η πρόσθετη λαβή 7 μπορεί να ρυθμιστεί σε οποιαδήποτε θέση επιθυμείτε για να μπορέσετε έτσι να εργαστείτε άνετα και αναπαυτικά.

Γυρίστε το κάτω μέρος της πρόσθετης λαβής 7 με φορά αντίθετη της ωρολογιακής και οδηγήστε την πρόσθετη λαβή 7 στην επιθυμητή θέση. Ακολουθώντας γυρίστε το κάτω μέρος της πρόσθετης λαβής 7 με ωρολογιακή φορά μέχρι να σφίξει καλά.

**Ρύθμιση βάθους τρυπήματος (βλέπε εικόνα A)**

Με τον οδηγό βάθους 8 μπορείτε να ρυθμίσετε το επιθυμητό βάθος τρυπήματος X.

Γυρίστε το κάτω τμήμα πιασίματος της πρόσθετης λαβής 7 με φορά αντίθετη της ωρολογιακής και τοποθετήστε τον οδηγό βάθους 8.

Τραβήξτε τον οδηγό βάθους προς τα έξω, μέχρι η απόσταση ανάμεσα στην αιχμή του τρυπανιού και την αιχμή του οδηγού βάθους να ανταποκρίνεται στο επιθυμητό βάθος τρυπήματος X.

Ακολουθώντας σφίξτε πάλι το κάτω τμήμα πιασίματος της πρόσθετης λαβής 7 γυρίζοντάς το με ωρολογιακή φορά.


Οι ραβδώσεις στον οδηγό βάθους 8 πρέπει να δείχνουν προς τα επάνω.

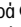
**Αντικατάσταση εργαλείου**

► **Φορέστε προστατευτικά γάντια για να αντικαταστήσετε το εργαλείο.** Το τσοκ μπορεί να ζεσταθεί υπερβολικά όταν εργάζεσθε συνεχώς και για πολύ χρόνο.

**Ταχυτσόκ (βλέπε εικόνα B)**

Όταν ο διακόπτης ON/OFF 5 δεν είναι πατημένος μανδάλωνει ο άξονας. Αυτό επιτρέπει τη γρήγορη και άνετη αντικατάσταση του εξαρτήματος στο τσοκ.

Ανοίξτε το ταχυτσόκ 1 γυρίζοντάς το με φορά , μέχρι να μπορέσετε να τοποθετήσετε το εργαλείο. Τοποθετήστε το εργαλείο.

Γυρίστε με το χέρι το κέλυφος του ταχυτσόκ 1 με φορά , μέχρι να πάψει να ακούγεται ο θόρυβος κασάνιας. Με αυτόν τον τρόπο μανδάλωνεται αυτόματα το τσοκ.

Η μανδάλωση λύνεται πάλι, όταν, για να αφαιρέσετε το εξάρτημα, γυρίσετε το κέλυφος με αντίθετη φορά.

**Γραναζωτό τσοκ (βλέπε εικόνα C)**

Ανοίξτε το γραναζωτό τσοκ **10** γυρίζοντάς το, μέχρι να μπορέσετε να τοποθετήσετε το εργαλείο. Τοποθετήστε το εργαλείο. Θέστε το κλειδί του τσοκ **9** στις αντίστοιχες θέσεις του γραναζωτού τσοκ **10** και σφίξτε το εργαλείο καλά και ομοιόμορφα.

**Εργαλεία βιδώματος (βλέπε εικόνα D)**

Όταν χρησιμοποιείτε μύτες βιδώματος (bits) **11** θα πρέπει να χρησιμοποιείτε πάντοτε ένα φορέα γενικής χρήσης **12**. Να χρησιμοποιείτε πάντοτε μύτες κατάλληλες για την κεφαλή της εκάστοτε βίδας.

Για να βιδώσετε πρέπει να θέτετε το διακόπτη «Τρύπημα/Τρύπημα με κρούση» **2** πάντα στο σύμβολο «Τρύπημα».

**Αντικατάσταση του τσοκ**


- ▶ **Βγάξτε το φιν από την πρίζα πριν από οποιαδήποτε εργασία στο ηλεκτρικό εργαλείο.**
- ▶ **Σε ηλεκτρικά εργαλεία χωρίς μανδάλωση άξονα το τσοκ πρέπει να αντικατασταθεί από ένα εξουσιοδοτημένο κατάρτημα Service για ηλεκτρικά εργαλεία της Bosch.**

**Αποσυναρμολόγηση του τσοκ (βλέπε εικόνα E)**

Αποσυναρμολογήστε την πρόσθετη λαβή και θέστε το διακόπτη επιλογής ταχυτήτων **10** στη μεσαία θέση, μεταξύ 1ης και 2ης ταχύτητας.

Περάστε έναν χαλύβδινο πύρο με Ø 4 mm και περίπου 50 mm μήκος στην τρύπα του λαμού του άξονα, για να μανδαλώσετε τον άξονα.

Σφίξτε το κοντό στέλεχος ενός κλειδιού εσωτερικού εξαγώνου **13** στο ταχυτσόκ **1**.

Ακουμπήστε το ηλεκτρικό εργαλείο επάνω σε μια σταθερή επιφάνεια, π.χ. σε ένα τραπέζι εργασίας. Συγκρατήστε το ηλεκτρικό εργαλείο καλά και λύστε το ταχυτσόκ **1** γυρίζοντας το κλειδί εσωτερικού εξαγώνου **13** με φορά . Ένα σφηνωμένο ταχυτσόκ λύνεται με ένα ελαφρό χτύπημα επάνω στο μακρύ στέλεχος του κλειδιού εσωτερικού εξαγώνου **13**. Αφαιρέστε το κλειδί εσωτερικού εξαγώνου από το ταχυτσόκ και ξεβιδώστε τελείως το ταχυτσόκ.

**Συναρμολόγηση του τσοκ (βλέπε εικόνα F)**

Η συναρμολόγηση του ταχυτσόκ γίνεται ακολουθώντας την αντίστροφη διαδικασία.

- ▶ **Μετά τη συναρμολόγηση του τσοκ αφαιρέστε πάλι το χαλύβδινο πύρο από την τρύπα.**



**Το τσοκ πρέπει να σφίχτεί με ροπή σύσφιγξης περίπου 30 – 35 Nm.**

**Αναρρόφηση σκόνης/ροκανιδιών**

- ▶ Η σκόνη από ορισμένα υλικά, π.χ. από μολυβδόχες μπιγιές, από μερικά είδη ξύλου, από ορυκτά υλικά και από μέταλλα μπορεί να είναι ανθυγιεινή. Η επαφή με τη σκόνη ή/και η εισπνοή της μπορεί να προκαλέσει αλλεργικές αντιδράσεις ή/και ασθένειες των αναπνευστικών οδών του χρήστη ή τυχόν παρευρισκομένων ατόμων.
- Ορισμένα είδη σκόνης, π.χ. σκόνη από ξύλο βελανιδιάς ή οξιάς θεωρούνται σαν καρκινογόνες, ιδιαίτερα σε συνδυασμό με διάφορα συμπληρωματικά υλικά που χρησιμοποιούνται στην κατεργασία ξύλων (ενώσεις χρωμίου, ξυλοπροστα-

τευτικά μέσα). Η κατεργασία αμιαντούχων υλικών επιτρέπεται μόνο σε ειδικά εκπαιδευμένα άτομα.

- Να φροντίζετε για τον καλό αερισμό του χώρου εργασίας.
- Σας συμβουλεύουμε να φοράτε μάσκες αναπνευστικής προστασίας με φίλτρο κατηγορίας P2.

Να τηρείτε τις διατάξεις που ισχύουν στη χώρα σας για τα διάφορα υπό κατεργασία υλικά.

- ▶ **Να αποφεύγετε τη δημιουργία συσσώρευσης σκόνης στο χώρο που εργάζεστε.** Οι σκόνες αναφλέγονται εύκολα.

**Λειτουργία****Εκκίνηση**

- ▶ **Δώστε προσοχή στην τάση δικτύου! Η τάση της ηλεκτρικής πηγής πρέπει να ταυτίζεται με την τάση που είναι αναγραφμένη στην πινακίδα κατασκευαστή του ηλεκτρικού εργαλείου. Ηλεκτρικά εργαλεία με χαρακτηριστική τάση 230 V λειτουργούν και με τάση 220 V.**

**Ρύθμιση φοράς περιστροφής (βλέπε εικόνες G – H)**

- ▶ **Ο χειρισμός του διακόπτη αλλαγής φοράς περιστροφής 3 επιτρέπεται μόνο όταν το ηλεκτρικό εργαλείο είναι ακινητοποιημένο.**

Με το διακόπτη αλλαγής φοράς περιστροφής **3** μπορείτε ν' αλλάξετε τη φορά περιστροφής του ηλεκτρικού εργαλείου. Αυτό, όμως, δεν είναι δυνατό όταν ο διακόπτης ON/OFF **5** είναι πατημένος.

**Δεξιόστροφη κίνηση:** Για να τρυπήσετε και για να βιδώσετε βίδες ωθήστε το διακόπτη αλλαγής φοράς περιστροφής **3** στην αριστερή πλευρά προς τα επάνω και ταυτόχρονα στη δεξιά πλευρά προς τα κάτω.

**Αριστερόστροφη κίνηση:** Για να ξεβιδώσετε βίδες και παξιμάδια ωθήστε το διακόπτη αλλαγής φοράς περιστροφής **3** στην αριστερή πλευρά προς τα κάτω και ταυτόχρονα στη δεξιά πλευρά προς τα επάνω.

**Ρύθμιση του τρόπου λειτουργίας****Τρύπημα και βίδωμα**

Θέστε το μεταγωγέα **2** στο σύμβολο «Τρύπημα».

**Τρύπημα με κρούση**

Θέστε το μεταγωγέα **2** στο σύμβολο «Τρύπημα με κρούση».

Ο μεταγωγέας **2** μανδαλώνει αισθητά και μπορείτε να τον χειριστείτε ακόμη κι αν ο κινητήρας εργάζεται (το ηλεκτρικό εργαλείο λειτουργεί).

**Θέση σε λειτουργία κι εκτός λειτουργίας**

Για να **θέσετε σε λειτουργία** το ηλεκτρικό εργαλείο πατήστε το διακόπτη ON/OFF **5** και κρατήστε τον πατημένο.

Για να **ακινητοποιήσετε** τον πατημένο διακόπτη ON/OFF **5** πατήστε το πλήκτρο ακινητοποίησης **4**.

Αφήστε το διακόπτη ON/OFF **5** ελεύθερο για να **θέσετε εκτός λειτουργίας** το μηχάνημα ή, αν είναι ακινητοποιημένος με το πλήκτρο ακινητοποίησης **4**, πατήστε σύντομα το διακόπτη ON/OFF **5** κι ακολούθως αφήστε τον ελεύθερο.

## 70 | Ελληνικά

Να θέτετε το ηλεκτρικό εργαλείο σε λειτουργία μόνο όταν πρόκειται να το χρησιμοποιήσετε. Έτσι εξοικονομείτε ενέργεια.

**Ρύθμιση του αριθμού στροφών/κρούσης**

Μπορείτε να ρυθμίσετε τον αριθμό στροφών/κρούσεων του εργαλείου σε λειτουργία ηλεκτρικού εργαλείου αδιαβάθμιστα, ανάλογα με την πίεση που ασκείται στο διακόπτη ON/OFF 5.

Ελαφριά πίεση του διακόπτη ON/OFF 5 έχει σαν αποτέλεσμα μικρή αύξηση του αριθμού στροφών/κρούσεων. Ο αριθμός στροφών/κρούσεων αυξάνει με αύξηση της πίεσης του διακόπτη.

**Προεπιλογή αριθμού στροφών/εμβολισμών**

Με τον τροχίσκο ρύθμισης Προεπιλογή αριθμού στροφών 6 μπορείτε να προεπιλέξετε τον απαραίτητο αριθμό στροφών/κρούσεων ακόμη και κατά τη διάρκεια της λειτουργίας του ηλεκτρικού εργαλείου.

Ο απαραίτητος αριθμός στροφών/κρούσεων εξαρτάται από το υπό κατεργασία υλικό και τις συνθήκες εργασίας και μπορεί να εξακριβωθεί με πρακτική δοκιμή.

**Υποδείξεις εργασίας**

► **Βγάξτε το φις από την πρίζα πριν από οποιαδήποτε εργασία στο ηλεκτρικό εργαλείο.**

► **Να βάζετε το ηλεκτρικό εργαλείο επάνω στη βίδα/το παξιμάδι μόνο όταν αυτό βρίσκεται εκτός λειτουργίας.** Περιστρεφόμενα εργαλεία μπορεί να γλιστρήσουν.

Όταν εργάζεστε συνεχώς με μικρό αριθμό στροφών θα πρέπει να αφήνετε κάθε τόσο το ηλεκτρικό εργαλείο να εργαστεί για 3 λεπτά περίπου χωρίς φορτίο και με το μέγιστο αριθμό στροφών για να κρυώσει.

Για να τρυπήσετε πλακίδια, πρέπει να θέσετε το μεταγωγέα 2 στο σύμβολο «Τρύπημα». Μόλις τρυπήσετε το πλακίδιο «πέρα για πέρα», θέστε το διακόπτη στο σύμβολο «Χτύπημα με κρούση» για να συνεχίσετε το τρύπημα με κρούση.

Για την εργασία σε μεπτόν, πέτρες και τοίχους χρησιμοποιήστε τρυπάνια από σκληρομέταλλο.

Για να τρυπήσετε σε μέταλλα χρησιμοποιείτε πάντοτε άψογα, κοφτερά τρυπάνια HSS (HSS = ταχυάλυβας υψηλής απόδοσης). Το πρόγραμμα εξαρτημάτων της Bosch εξασφαλίζει την απαραίτητη υψηλή ποιότητα.

Με τη συσκευή τροχίσματος τρυπανιών (ειδικό εξάρτημα) μπορείτε να τροχίσετε άνετα ελικοειδή τρυπάνια με διατομή 2,5–10 mm.

Για την εκτέλεση ιδιαίτερα ακριβών εργασιών χρησιμοποιείτε μια βάση δραπεάνου (ειδικό εξάρτημα).

Με τη μέγκενη, που προσφέρεται σαν ειδικό εξάρτημα, σφίγγετε ασφαλώς το υπό κατεργασία τεμαχίο. Αυτό εμποδίζει το στριφογύρισμα του υπό κατεργασία τεμαχίου και τους κινδύνους που απορρέουν απ' αυτό.

**Συντήρηση και Service****Συντήρηση και καθαρισμός**

► **Βγάξτε το φις από την πρίζα πριν από οποιαδήποτε εργασία στο ηλεκτρικό εργαλείο.**

► **Διατηρείτε το ηλεκτρικό εργαλείο και τις σχισμές αερισμού καθαρές για να μπορείτε να εργάζεσθε καλά και ασφαλώς.**

Μια τυχόν αναγκαία αντικατάσταση του ηλεκτρικού καλωδίου πρέπει να διεξαχθεί από την Bosch ή από ένα εξουσιοδοτημένο κατάστημα Service της Bosch, για να αποφευχθεί έτσι κάθε διακινδύνευση της ασφάλειας.

**Service και παροχή συμβουλών χρήσης**

Το Service απαντά στις ερωτήσεις σας σχετικά με την επισκευή και τη συντήρηση του προϊόντος σας καθώς και τα κατάλληλα ανταλλακτικά:

**www.bosch-pt.com**

Η ομάδα παροχής συμβουλών της Bosch απαντά ευχαρίστως στις ερωτήσεις σας σχετικά με τα προϊόντα μας και τα ανταλλακτικά τους.

Όταν ζητάτε διασφαητικές πληροφορίες καθώς και όταν παραγγέλνετε ανταλλακτικά πρέπει να αναφέρετε οπωσδήποτε το 10ψήφιο αριθμό ευρετηρίου που αναγράφεται στην πινακίδα κατασκευαστή.

**Ελλάδα**

Robert Bosch A.E.

Ερχείας 37

19400 Κορωπί – Αθήνα

Tel.: 210 5701270

Fax: 210 5701283

www.bosch.com

www.bosch-pt.gr

ABZ Service A.E.

Tel.: 210 5701380

Fax: 210 5701607

**Απόσυρση**

Τα ηλεκτρικά εργαλεία, τα εξαρτήματα και οι συσκευασίες πρέπει να ανακυκλώνονται με τρόπο φιλικό προς το περιβάλλον.

Μην ρίχνετε τα ηλεκτρικά εργαλεία στα απορρίμματα του σπιτιού σας!

**Μόνο για χώρες της ΕΕ:**

Σύμφωνα με την Κοινοτική Οδηγία 2012/19/ΕΕ σχετικά με τις παλαιές ηλεκτρικές και ηλεκτρονικές συσκευές και τη μεταφορά της οδηγίας αυτής σε εθνικό δίκαιο δεν είναι πλέον υποχρεωτικό τα άχρηστα ηλεκτρικά εργαλεία να συλλέγονται ξεχωριστά για να ανακυκλωθούν με τρόπο φιλικό προς το περιβάλλον.

**Τηρούμε το δικαίωμα αλλαγών.**

## Türkçe

### Güvenlik Talimatı

#### Elektrikli El Aletleri İçin Genel Uyarı Talimatı

**⚠ UYARI** Bütün uyarıları ve talimat hükümlerini okuyun. Açıklanan uyarılara ve talimat hükümlerine uyulmadığı takdirde elektrik çarpmalarına, yangınlara ve/veya ağır yaralanmalara neden olunabilir.

**Bütün uyarıları ve talimat hükümlerini ilerde kullanmak üzere saklayın.**

Uyarı ve talimat hükümlerinde kullanılan "Elektrikli El Aleti" kavramı, akım şebekesine bağlı (şebeke bağlantı kablosu ile) aletlerle akü ile çalışan aletleri (akım şebekesine bağlantısı olmayan aletler) kapsamaktadır.

#### Çalışma yeri güvenliği

- ▶ **Çalıştığınız yeri temiz tutun ve iyi aydınlatın.** Çalıştığınız yer düzensiz ise ve iyi aydınlatılmamışsa kazalar ortaya çıkabilir.
- ▶ **Yakınında patlayıcı maddeler, yanıcı sıvı, gaz veya tozların bulunduğu yerlerde elektrikli el aleti ile çalışmayın.** Elektrikli el aletleri, toz veya buharların tutuşmasına neden olabilecek kıvılcımlar çıkarırlar.
- ▶ **Elektrikli el aleti ile çalışırken çocukları ve başkalarını uzakta tutun.** Dikkatiniz dağılacak olursa aletin kontrolünü kaybedebilirsiniz.

#### Elektrik Güvenliği

- ▶ **Elektrikli el aletin bağlantı fişi prize uymalıdır. Fişi hiçbir zaman değiştirmeyin. Korumucu topraklanmış elektrikli el aletleri ile birlikte adaptör fiş kullanmayın.** Değiştirilmemiş fiş ve uygun priz elektrik çarpma tehlikesini azaltır.
- ▶ **Borular, kalorifer petekleri, ısıtıcılar ve buzdolapları gibi topraklanmış yüzeylerle bedensel temasa gelmekten kaçının.** Bedeninize topraklandığı anda büyük bir elektrik çarpma tehlikesi ortaya çıkar.
- ▶ **Aleti yağmur altında veya nemli ortamlarda bırakmayın.** Suyun elektrikli el aleti içine sızması elektrik çarpma tehlikesini artırır.
- ▶ **Elektrikli el aletini kablosundan tutarak taşımayın, kabloyu kullanarak asmayın veya kablodan çekerek fişi çıkarmayın. Kabloyu ısıdan, yağdan, keskin kenarlı cisimlerden veya aletin hareketli parçalarından uzak tutun.** Hasarlı veya dolaşmış kablo elektrik çarpma tehlikesini artırır.
- ▶ **Bir elektrikli el aleti ile açık havada çalışırken, mutlaka açık havada kullanılmaya uygun uzatma kablosu kullanın.** Açık havada kullanılmaya uygun uzatma kablosunun kullanılması elektrik çarpma tehlikesini azaltır.
- ▶ **Elektrikli el aletinin nemli ortamlarda çalıştırılması şartsa, mutlaka arıza akımı koruma şalteri kullanın.** Arıza akımı koruma şalterinin kullanımı elektrik çarpma tehlikesini azaltır.

#### Kişilerin Güvenliği

- ▶ **Dikkatli olun, ne yaptığınıza dikkat edin, elektrikli el aleti ile işinizi makul bir tempo ve yöntemle yürütün.** Yorgunsanız, aldığınız hapların, ilaçların veya alkolün etkisinde iseniz elektrikli el aletini kullanmayın. Aleti kullanırken bir anki dikkatsizlik önemli yaralanmalara neden olabilir.
- ▶ **Daima kişisel koruyucu donanım ve bir koruyucu gözlük kullanın.** Elektrikli el aletinin türü ve kullanımına uygun olarak; toz maskesi, kaymayan iş ayakkabıları, koruyucu kask veya koruyucu kulaklık gibi koruyucu donanım kullanımı yaralanma tehlikesini azaltır.
- ▶ **Aleti yanlışlıkla çalıştırmaktan kaçının. Akım ikmal şebekesine ve/veya aküye bağlamadan, elinizi alıp taşımadan önce elektrikli el aletinin kapalı olduğundan emin olun.** Elektrikli el aletini parmağınız şalter üzerinde dururken taşırsanız ve alet açıkken fişi prize sokarsanız kazalara neden olabilirsiniz.
- ▶ **Elektrikli el aletini çalıştırmadan önce ayar aletlerini veya anahtarları aletten çıkarın.** Aletin dönen parçaları içinde bulunabilecek bir yardımcı alet yaralanmalara neden olabilir.
- ▶ **Çalışırken bedeniniz anormal durumda olmasın. Çalışırken duruşunuz güvenli olsun ve dengeyi her zaman koruyun.** Bu sayede aleti beklenmedik durumlarda daha iyi kontrol edebilirsiniz.
- ▶ **Uygun iş elbiseleri giyin. Geniş giysiler giymeyin ve takı takmayın. Saçlarınızı, giysilerinizi ve eldivenlerinizi aletin hareketli parçalarından uzak tutun.** Bol giysiler, uzun saçlar veya takılar aletin hareketli parçaları tarafından tutulabilir.
- ▶ **Toz emme donanımı veya toz tutma tertibatı kullanırken, bunların bağlı olduğundan ve doğru kullanıldığınıdan emin olun.** Toz emme donanımının kullanımı tozdan kaynaklanabilecek tehlikeleri azaltır.

#### Elektrikli el aletlerinin özenle kullanımı ve bakımı

- ▶ **Aleti aşırı ölçüde zorlamayın. Yaptığınız işe uygun elektrikli el aletleri kullanın.** Uygun performanslı elektrikli el aleti ile, belirlenen çalışma alanında daha iyi ve güvenli çalışırsınız.
- ▶ **Şalteri bozuk olan elektrikli el aletini kullanmayın.** Açılıp kapanamayan bir elektrikli el aleti tehlikelidir ve onarılmalıdır.
- ▶ **Alette bir ayarlama işlemine başlamadan ve/veya aküyü çıkarmadan önce, herhangi bir aksesuarı değiştiren veya aleti elinizden bırakırken fişi prizden çekin.** Bu önlem, elektrikli el aletinin yanlışlıkla çalışmasını önler.
- ▶ **Kullanım dışı duran elektrikli el aletlerini çocukların ulaşamayacağı bir yerde saklayın. Aleti kullanmayı bilmeyen veya bu kullanım kılavuzunu okumayan kişilerin aletle çalışmasına izin vermeyin.** Deneyimsiz kişiler tarafından kullanıldığında elektrikli el aletleri tehlikelidir.

## 72 | Türkçe

- **Elektrikli el aletinizin bakımını özenle yapın.** Elektrikli el aletinizin kusursuz olarak işlev görmesini engelleyebilecek bir durumun olup olmadığını, hareketli parçaların kusursuz olarak işlev görüp görmediklerini ve sıkışıp sıkışmadıklarını, parçaların hasarlı olup olmadığını kontrol edin. Aleti kullanmaya başlamadan önce hasarlı parçaları onartın. Birçok iş kazası elektrikli el aletlerinin kötü bakımından kaynaklanır.
- **Kesici uçları daima keskin ve temiz tutun.** Özenle bakımı yapmış keskin kenarlı kesme uçlarının malzeme içinde sıkışma tehlikesi daha azdır ve daha rahat kullanım olanağı sağlarlar.
- **Elektrikli el aletini, aksesuarı, uçları ve benzerlerini, bu özel tip alet için öngörülen talimata göre kullanın. Bu sırada çalışma koşullarını ve yaptığınız işi dikkate alın.** Elektrikli el aletlerinin kendileri için öngörülen alanın dışında kullanılması tehlikeli durumlara neden olabilir.

**Servis**

- **Elektrikli el aletinizi sadece yetkili personele ve orijinal yedek parça kullanma koşulu ile onartın.** Bu sayede aletin güvenliğini sürekli hale getirirsiniz.

**Matkaplar için güvenlik talimatı**

- **Darbeli delme yaparken koruyucu kulaklık kullanın.** Çalışırken çıkan gürültü işitme kayıplarına neden olabilir.
- **Elektrikli el aleti ile birlikte teslim edilen ek tutamaç/ tutamakları kullanın.** Aletin kontrolünün kaybı yaralanmalara neden olabilir.
- **Alet ucunun görünmeyen elektrik kablolarına veya aletin kendi şebeke bağlantı kablosuna rastlama olasılığı bulunan işleri yaparken elektrikli el aletini izolasyonlu tutamağından tutun.** Elektrik akımı ileten kablolarla temas aletin metal parçalarını da elektrik akımına maruz bırakır ve elektrik çarpmaları olabilir.
- **Görünmeyen ikmal hatlarını tespit etmeye uygun tarama cihazları kullanın veya mahalli ikmal şirketlerinden yardım alın.** Elektrik kablolarıyla temas yanıklara ve elektrik çarpmasına neden olabilir. Bir gaz borusuna hasar vermek patlamalar ortaya çıkarabilir. Bir su borusuna girmek maddi hasara veya elektrik çarpmasına neden olabilir.
- **Alete kullanılan uç bloke olacak olursa elektrikli el aletini hemen kapatın. Geri tepme kuvveti oluşturabilecek reaksiyon momentlerine karşı dikkatli olun.** Uçlar şu durumlarda bloke olur:
  - Elektrikli el aleti aşırı ölçüde zorlanınca veya
  - İşlenen iş parçası içinde açılanma yaparsa.
- **Elektrikli el aletini sıkıca tutun.** Vidalar takılıp sökülürken kısa süreli yüksek reaksiyon momentleri ortaya çıkabilir.
- **Çalışırken elektrikli el aletini iki elinizle sıkıca tutun ve duruş pozisyonunuzun güvenli olmasına dikkat edin.** Elektrikli el aleti iki elle daha güvenli kullanılır.
- **İş parçasını emniyete alın.** Bir germe tertibatı veya menegene ile sabitlenen iş parçası elle tutmaya oranla daha güvenli tutulur.

- **Elinizden bırakmadan önce elektrikli el aletinin tam olarak durmasını bekleyin.** Alete takılan uç sıkışabilir ve elektrikli el aletinin kontrolünü kaybedebilirsiniz.

**Ürün ve işlev tanımı**

**Bütün uyarıları ve talimat hükümlerini okuyun.** Açıklanan uyarılara ve talimat hükümlerine uyulmadığı takdirde elektrik çarpmalarına, yangınlara ve/veya ağır yaralanmalara neden olunabilir.

Lütfen aletin resminin görüldüğü sayfayı açın ve bu kullanım kılavuzunu okuduğunuz sürece bu sayfayı açık tutun.

**Usulüne uygun kullanım**

Bu alet; tuğla, beton ve taş malzemede darbeli delme ile ahşap, metal, seramik ve plastikte delme işleri için geliştirilmiştir. Elektronik ayarlamalı ve sağ/sol dönüşlü/aletler vidalama ve diş açma işlerine de uygundur.

**Şekli gösterilen elemanlar**

Şekli gösterilen elemanların numaraları grafik sayfasındaki elektrikli el aleti resmindeki numaralarla aynıdır.

- 1 Anahtarsız uç takma mandreni
- 2 "Darbesiz/darbeli delme" çevrim şalteri
- 3 Dönme yönü değiştirme şalteri
- 4 Açma/kapama şalteri tespit tuşu
- 5 Açma/kapama şalteri
- 6 Devir sayısı ön seçim düğmesi
- 7 Ek tutamak (izolasyonlu tutamak yüzeyi)\*
- 8 Derinlik mesnedi\*
- 9 Mandren anahtarı\*
- 10 Anahtarlı mandren\*
- 11 Vidalama ucu\*
- 12 Çok amaçlı vidalama ucu adaptörü\*
- 13 Alyan anahtarı\*\*
- 14 Tutamak (izolasyonlu tutamak yüzeyi)

\*Şekli gösterilen veya tanımlanan aksesuar standart teslimat kapsamında değildir. Aksesuarın tümünü aksesuar programımızda bulabilirsiniz.

\*\*Piyasadan temin edilebilir (Teslimat kapsamında değildir)



**Teknik veriler**

Darbeli matkap		GSB 16 RE	GSB 16 RE
Ürün kodu		3 601 A4E 5..	3 601 A4E 6..
Giriş gücü	W	750	750
Çıkış gücü	W	380	380
Boştaki devir sayısı	dev/dak	0 – 2800	0 – 2800
Devir sayısı	dev/dak	1750	1750
Boştaki darbe sayısı	dev/dak	47 600	47 600
Anma torku	Nm	2,3	2,3
Devir sayısı ön seçimi		●	●
Sağ/sol dönüş		●	●
Anahtarlı mandren		–	●
Anahtarsız uç takma mandreni		●	–
Tam otomatik mil kilitleme (Auto-Lock)		●	–
Mil boyunu çapı Ø	mm	43	43
maks. delme çapı Ø			
– Duvarda	mm	18	18
– Betonda	mm	16	16
– Çelikte	mm	13	13
– Ahşapta	mm	30	30
Mandren kapasitesi	mm	1,5 – 13	1,5 – 13
Ağırlığı EPTA-Procedure 01:2014'e göre	kg	2,2	2,2
Koruma sınıfı		□/II	□/II

Veriler 230 V'luk bir anma gerilimi [U] için geçerlidir. Farklı gerilimlerde ve farklı ülkelere özgü tiplerde bu veriler değişebilir.

**Gürültü/Titreşim bilgisi**

Gürültü emisyon değerleri EN 60745-2-1 uyarınca belirlenmektedir.

Aletin A olarak değerlendirilen gürültü seviyesi tipik olarak şöyledir: Ses basıncı seviyesi 96 dB(A); gürültü emisyonu seviyesi 107 dB(A). Tolerans K = 3 dB.

**Koruyucu kulaklık kullanın!**

Toplam titreşim değerleri  $a_h$  (üç yönün vektör toplamı) ve tolerans K, EN 60745 uyarınca:

Metalde delme:  $a_h = 5,5 \text{ m/s}^2$ ,  $K = 1,5 \text{ m/s}^2$ ,

Betonda darbeli delme:  $a_h = 15 \text{ m/s}^2$ ,  $K = 2,4 \text{ m/s}^2$ ,

Vidalama:  $a_h < 2,5 \text{ m/s}^2$ ,  $K = 1,5 \text{ m/s}^2$ ,

Diş açma:  $a_h < 2,5 \text{ m/s}^2$ ,  $K = 1,5 \text{ m/s}^2$ .

Bu talimatta belirtilen titreşim seviyesi EN 60745'e göre normlandırılmış bir ölçme yöntemi ile tespit edilmiştir ve halı aletlerin karşılaştırılmasında kullanılabilir. Bu değer geçici olarak titreşim seviyesinin tahmin edilmesine uygundur.

Belirtilen titreşim seviyesi elektrikli el aletinin temel kullanım alanlarını temsil eder. Ancak elektrikli el aleti başka kullanım alanlarında, farklı aksesuarla, farklı uçlarla kullanılırken veya yetersiz bakımla kullanılırken, titreşim seviyesi belirtilen değerden farklı olabilir. Bu da toplam çalışma süresi içindeki titreşim yükünü önemli ölçüde artırabilir.

Titreşim yükünü tam olarak tahmin edebilmek için aletin kapalı olduğu veya çalıştığı halde kullanılmadığı süreler de dikkate alınmalıdır. Bu, toplam çalışma süresi içindeki titreşim yükünü önemli ölçüde azaltabilir.

Titreşimin kullanıcıya bindirdiği yük için önceden ek güvenli önlemleri alın. Örneğin: Elektrikli el aletinin ve uçların bakımı, ellerin sıcak tutulması, iş aşamalarının organize edilmesi.

**Uygunluk beyanı** 


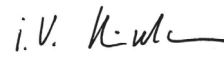
Tek sorumlu olarak "Teknik veriler" bölümünde tanımlanan ürünün, değişiklikleri de dahil olmak üzere 2011/65/EU, 2014/30/EU, 2006/42/EC yönergelerinin geçerli bütün hükümlerini karşıladığını ve aşağıdaki standartlarla uyumlu olduğunu beyan ederiz: EN 60745-1, EN 60745-2-1, EN 50581.

Teknik belgelerin bulunduğu merkez (2006/42/EC):

Robert Bosch Power Tools GmbH, PT/ETM9,  
70538 Stuttgart, GERMANY

Henk Becker  
Executive Vice President  
Engineering

Helmut Heinzelmann  
Head of Product Certification  
PT/ETM9

 i.v. 

Robert Bosch Power Tools GmbH  
70538 Stuttgart, GERMANY  
Stuttgart, 01.01.2017

## Montaj

- **Elektrikli el aletinin kendinde bir çalışma yapmadan önce her defasında fişi prizden çekin.**

### Ek tutamak (Bakınız: Şekil A)

- **Elektrikli el aletinizi her zaman ek tutamakla 7 kullanın.**

Güvenli ve yorulmadan çalışabilmek için ek tutamağın 7 konumunu istediğiniz gibi ayarlayabilirsiniz.

Ek tutamağın alt parçasını 7 saat hareket yönünün tersine çevirin ve ek tutamağı 7 istediğiniz pozisyona getirin. Daha sonra tutamağın alt parçasını 7 saat hareket yönünde çevirerek sıkın.

### Delik derinliğinin ayarlanması (Bakınız: Şekil A)

Derinlik mesnedi 8 ile istenen delik derinliği X ayarlanabilir.

Ek tutamağın 7 alt parçasını saat hareket yönünün tersine çevirin ve derinlik mesnedini 8 takın.

Derinlik mesnedini, matkap ucunun sivri tarafı ile derinlik mesnedinin ucu arasındaki mesafe istenen delik derinliğine eşit olacak biçimde X dışarı doğru çekin.

Daha sonra ek tutamağın 7 alt parçasını saat hareket yönünde çevirerek sıkın.

Derinlik mesnedinin 8 oluklu tarafı yukarıyı göstermelidir.

### Uç değiştirme

- **Uç değiştirme işlemi sırasında koruyucu eldiven kullanın.** Mandren uzun süre kullanıldığında oldukça fazla ısınır.

### Anahtarsız uç değiştirme mandreni (Bakınız: Şekil B)

Açma/kapama şalteri 5 basılı değilken matkap mili kilitlidir. Bu sayede mandren içindeki matkap ucu hızlı, rahat ve basit biçimde değiştirilebilir.

Anahtarsız uç takma mandrenini 1 kovanını 1 yönünde uç takılabilecek ölçüde açın. Ucu takın.

Anahtarsız uç takma mandreninin 1 kovanını 2 yönünde elle çevirerek kilitleme sesi duyulmayınca kadar kapatın. Mandren otomatik olarak kilitlenir.

Ucu çıkarmak için kovani ters yöne çevirdiğinizde kilitleme açılır.

### Anahtarlı mandren (Bakınız: Şekil C)

Uç yerleştirilebilecek ölçüde anahtarlı mandreni 10 çevirmek suretiyle açın. Ucu yerine yerleştirin.

Mandren anahtarını 9 anahtarlı mandrenin 10 ilgili deliklerine takın ve ucu her taraftan eşit ölçüde sıkın.

### Vidalama uçları (Bakınız: Şekil D)

Bits uçları 11 kullanırken daima çok amaçlı 12 bits adaptörü kullanın. Sadece vida başına uygun bits uçları kullanın.

Vidalama yapmak için "Delme/Darbeli delme" çevrim şalterini 2 daima "Delme" sembolü üzerine getirin.

### Mandrenin değiştirilmesi

- **Elektrikli el aletinin kendinde bir çalışma yapmadan önce her defasında fişi prizden çekin.**
- **Mil kilitleme sistemi olmayan elektrikli el aletlerinde mandren mutlaka Bosch elektrikli el aletleri için yetkili bir müşteri servisinde değiştirilmelidir.**

### Mandrenin sökülmesi (Bakınız: Şekil E)

Ek tutamağı sökün ve vites seçme şalterini 10 1. ve 2. vitesler arasında merkezi konuma getirin.

Matkap milini sabitleme için mil boynu deliğine Ø 4 mm çapında yaklaşık 50 mm uzunluğunda çelik bir pim yerleştirin.

Kısa şaftı öne gelecek biçimde bir alyan anahtarını 13 anahtarsız uç takma mandrenine 1 takın.

Elektrikli el aletini sağlam ve düz bir zemine, örneğin bir tezgah üzerine yatırın. Elektrikli el aletini sıkıca tutun ve anahtarsız uç takma mandrenini 1 iç altıgen anahtar 13 1 yönünde çevirmek suretiyle gevşetin. Sıkışmış olan anahtarsız uç takma mandrenini iç altıgen anahtarın 13 uzun şaftına hafifçe vurarak gevşetebilirsiniz. İç altıgen anahtar anahtarsız uç takma mandreninden çıkarın ve anahtarsız uç takma mandrenini tam olarak çıkarın.

### Mandrenin takılması (Bakınız: Şekil F)

Anahtarsız uç takma mandreninin montajı aynı işlem aşamalarının ters sıra ile uygulanmasıyla yapılır.

- **Mandreni taktıktan sonra çelik pimi delikten çıkarın.**



**Mandren yaklaşık 30 – 35 Nm'lik bir torkla sıkılmalıdır.**

### Toz ve talaş emme

- Kurşun içeren boyalar, bazı ahşap türleri, mineraller ve metaller gibi maddeler işlenirken ortaya çıkan toz sağlığa zararlı olabilir. Bu tozlara temas etmek veya bu tozları solunmak allerjik reaksiyonlara ve/veya kullanıcının veya onun yakınındaki kişilerin nefes alma yollarındaki hastalıklara neden olabilir.

Kayın veya meşe gibi bazı ağaç tozları kanserojen etkiye sahiptir, özellikle de ahşap işleme sanayiinde kullanılan katkı maddeleri (kromat, ahşap koruyucu maddeler) ile birlikte. Asbest içeren malzemeler sadece uzmanlar tarafından işlenmelidir.

- Çalışma yerinizi iyi bir biçimde havalandırın.
- P2 filtre sınıfı filtre takılı soluk alma maskesi kullanmanızı tavsiye ederiz.

İşlenen malzemelere ait ülkenizdeki geçerli yönetmelik hükümlerine uyun.

- **Çalıştığınız yerde tozun birikmesini önleyin.** Tozlar kolayca alevlenebilir.

## İşletim

### Çalıştırma

- **Şebeke gerilimine dikkat edin! Akım kaynağının gerilimi elektrikli el aletinin tip etiketi üzerindeki verilere uygun olmalıdır. 230 V ile işaretlenmiş elektrikli el aletleri 220 V ile de çalıştırılabilir.**

### Dönme yönünün ayarlanması (Bakınız: Şekil G – H)

- **Dönme yönü değiştirme şalterini 3 sadece elektrikli el aleti dururken kullanın.**

Dönme yönü değiştirme şalteri **3** ile elektrikli el aletinin dönme yönünü değiştirebilirsiniz. Ancak açma/kapama şalteri **5** basılı iken bu mümkün değildir.

**Sağa dönüş:** Delme ve vidalama yapmak için dönme yönü değiştirme şalterini **3** sol tarafta yukarı, sağ tarafta aşağı itin.

**Sola dönüş:** Vida ve somunları gevşetmek veya sökmek için dönme yönü değiştirme şalterini **3** sol tarafta aşağı, sağ tarafta yukarı itin.

### İşletim türünün ayarlanması



#### Delme ve vidalama

Çevrim şalterini **2** "Delme" sembolü üzerine getirin.



#### Darbeli delme

Çevrim şalterini **2** "Darbeli delme" sembolü üzerine getirin.

Çevrim şalteri **2** hissedilir biçimde kavrama yapar ve motor çalışırken de kullanılabilir.

### Açma/kapama

Aleti **çalıştırmak** için açma/kapama şalterine **5** basın ve şalteri basılı tutun.

Basılı **durumdaki** açma/kapama şalterini **5** tespit etmek için açma/kapama şalteri tespit tuşuna **4** basın.

Elektrikli el aletinin **kapatmak** için açma/kapama şalterini **5** bırakın veya tespit tuşu **4** ile sabitlenmiş açma/kapama şalterine **5** kısa bir süre basın ve tekrar bırakın.

Enerjiden tasarruf etmek için elektikli el aletini sadece kullanacağınız zaman açın.

### Devir sayısının ve darbe sayısının ayarlanması

Açma/kapama şalteri üzerine uyguladığınız bastırma kuvvetini **5** azaltıp çoğaltarak alet çalışır durumda iken de devir sayısını ve darbe sayısını ayarlayabilirsiniz.

Açma/kapama şalteri **5** üzerine uygulanan düşük bastırma kuvveti düşük bir devir/darbe sayısı sağlar. Uygulanan bastırma kuvveti artırdıkça devir/darbe sayısı yükselir.

### Devir sayısının ve darbe sayısının ön seçimi

Devir sayısı ön seçim düğmesi **6** ile gerekli olan devir sayısını ve darbe sayısını işletim halinde de önceden seçerek ayarlayabilirsiniz.

Gerekli devir sayısı ile darbe sayısı işlenen malzemeye çalışma koşullarına bağlı olup, en doğru biçimde deneyerek tespit edilebilir.

### Çalışırken dikkat edilecek hususlar

- **Elektrikli el aletinin kendinde bir çalışma yapmadan önce her defasında fişi prizden çekin.**
- **Elektrikli el aletini sadece kapalı durumda somun ve vidaların üzerine yerleştirin.** Dönmekte olan uçlar kayabilir.

Düşük devir sayısı ile uzun süre çalıştığınızda, soğutma yapmak için elektrikli el aletini boşa en yüksek devir sayısı ile yaklaşık 3 dakika kadar çalıştırın.

Fayansları delmek için çevrim şalterini **2** "Delme" sembolü üzerine getirin. Fayans tam olarak delindikten sonra darbeli çalışmak için çevrim şalterini "Darbeli delme" sembolü üzerine getirin.

Beton, taş ve duvarda çalışırken sert metal matkap uçları kullanın.

Metalleri delerken sadece kusursuz bilenmiş HSS matkap uçları kullanın (HSS = Yüksek performans hızlı kesme çeliği). Bu konudaki garantiyi Bosch aksesuar programı sağlar.

Matkap ucu bileme aleti ile (aksesuar) 2,5 – 10 mm çaplı helezonik matkap uçlarını rahatça bileyebilirsiniz.

Özellikle hassaslık gerektiren çalışmalarda bir delme sehpa (tezgahı) kullanın (aksesuar).

Aksesuar olarak istenebilecek makineli mengene iş parçasının güvenli bir biçimde gerilmesini sağlar. Bu, iş parçasının dönmelerini engeller ve bu dönüşten kaynaklanabilecek kazaları önler.

## Bakım ve servis

### Bakım ve temizlik

- **Elektrikli el aletinin kendinde bir çalışma yapmadan önce her defasında fişi prizden çekin.**
- **İyi ve güvenli çalışabilmek için elektrikli el aletini ve havalandırma deliklerini daima temiz tutun.**

Yedek bağlantı kablosu gerekli ise, güvenliğin tehlikeye düşmemesi için Bosch'tan veya yetkili bir servisten temin edilmelidir.

### Müşteri hizmeti ve uygulama danışmanlığı

Müşteri hizmeti ürününüzün onarım, bakım ve yedek parçalarına ilişkin sorularınızı yanıtlar. Demonte görünüşler ve yedek parçalara ilişkin ayrıntılı bilgiyi aşağıdaki Web sayfasında bulabilirsiniz:

**www.bosch-pt.com**

Bosch uygulama danışmanlığı ekibi ürünlerimize ve ilgili aksesuarlara ilişkin sorularınızda size memnuniyetle yardımcı olur.

Bütün başvuru ve yedek parça siparişlerinizde mutlaka aletinin tip etiketindeki **10** haneli ürün kodunu belirtiniz.

**Sadece Türkiye için geçerlidir:** Bosch genel olarak yedek parçaları 7 yıl hazır tutar.

**76 | Türkçe****Türkçe**

Bosch San. ve Tic. A.S.  
Ahi Evran Cad. No:1 Kat:22  
Polaris Plaza  
80670 Maslak/Istanbul  
Bosch Uzman Ekibi +90 (0212) 367 18 88  
Işıklar LTD.ŞTi.  
Kızılay Cad. No: 16/C Seyhan  
Adana  
Tel.: 0322 3599710  
Tel.: 0322 3591379  
İdeal Eletronik Bobinaj  
Yeni San. Sit. Cami arkası No: 67  
Aksaray  
Tel.: 0382 2151939  
Tel.: 0382 2151246  
Bulsan Elektrik  
İstanbul Cad. Devrez Sok. İstanbul Çarşısı  
No: 48/29 İskitler  
Ankara  
Tel.: 0312 3415142  
Tel.: 0312 3410203  
Faz Makine Bobinaj  
Sanayi Sit. 663 Sok. No: 18  
Antalya  
Tel.: 0242 3465876  
Tel.: 0242 3462885  
Örsel Bobinaj  
1. San. Sit. 161. Sok. No: 21  
Denizli  
Tel.: 0258 2620666  
Bulut Elektrik  
İstasyon Cad. No: 52/B Devlet Tiyatrosu Karşısı  
Elazığ  
Tel.: 0424 2183559  
Körfez Elektrik  
Sanayi Çarşısı 770 Sok. No: 71  
Erzincan  
Tel.: 0446 2230959  
Ege Elektrik  
İnönü Bulvarı No: 135 Muğla Makasarası Fethiye  
Fethiye  
Tel.: 0252 6145701  
Değer İş Bobinaj  
İsmetpaşa Mah. İlk Belediye Başkan Cad. 5/C Şahinbey  
Gaziantep  
Tel.: 0342 2316432  
Çözüm Bobinaj  
İsmetpaşa Mah. Eski Şahinbey Belediyesi altı Cad. No: 3/C  
Gaziantep  
Tel.: 0342 2319500  
Onarım Bobinaj  
Raifpaşa Cad. No: 67 İskenderun  
Hatay  
Tel.: 0326 6137546

Günşah Otomotiv  
Beylikdüzü Sanayi Sit. No: 210 Beylikdüzü  
İstanbul  
Tel.: 0212 8720066  
Aygem  
10021 Sok. No: 11 AOSB Çiği  
İzmir  
Tel.: 0232 3768074  
Sezmen Bobinaj  
Ege İş Merkezi 1201/4 Sok. No: 4/B Yenişehir  
İzmir  
Tel.: 0232 4571465  
Ankaralı Elektrik  
Eski Sanayi Bölgesi 3. Cad. No: 43  
Kayseri  
Tel.: 0352 3364216  
Asal Bobinaj  
Eski Sanayi Sitesi Barbaros Cad. No: 24  
Samsun  
Tel.: 0362 2289090  
Üstündağ Elektrikli Aletler  
Nusretiye Mah. Boyacılar Aralığı No: 9  
Tekirdağ  
Tel.: 0282 6512884

**Tasfiye**

Elektrikli el aleti, aksesuar ve ambalaj malzemesi çevre dostu bir yöntemle tasfiye edilmek üzere tekrar kazanım merkezine gönderilmelidir.

Elektrikli el aletlerini evsel çöplerin içine atmayın!

**Sadece AB üyesi ülkeler için:**

Elektrikli el aletleri ve eski elektronik aletlere ilişkin 2012/19/EU sayılı Avrupa Birliği yönetmeliği ve bunların tek tek ülkelerin hukuklarına uyarlanması uyarınca, kullanım ömrünü tamamlamış elektrikli el aletleri ayrı ayrı toplanmak ve çevre dostu bir yöntemle tasfiye edilmek üzere yeniden kazanım merkezlerine gönderilmek zorundadır.

**Değişiklik haklarımız saklıdır.**

## Polski

### Wskazówki bezpieczeństwa

#### Ogólne przepisy bezpieczeństwa dla elektronarzędzi

**⚠ OSTRZEŻENIE** Należy przeczytać wszystkie wskazówki i przepisy. Błędy w przestrzeganiu poniższych wskazówek mogą spowodować porażenie prądem, pożar i/lub ciężkie obrażenia ciała.

Należy starannie przeczytać wszystkie przepisy i wskazówki bezpieczeństwa dla dalszego zastosowania.

Użyte w poniższym tekście pojęcie „elektonarzędzie” odnosi się do elektronarzędzi zasilanych energią elektryczną z sieci (z przewodem zasilającym) i do elektronarzędzi zasilanych akumulatorami (bez przewodu zasilającego).

#### Bezpieczeństwo miejsca pracy

- ▶ **Stanowisko pracy należy utrzymywać w czystości i dobrze oświetlone.** Nieporządek w miejscu pracy lub nieoświetlona przestrzeń robocza mogą być przyczyną wypadków.
- ▶ **Nie należy pracować tym elektronarzędziem w otoczeniu zagrożonym wybuchem, w którym znajdują się np. łatwopalne ciecze, gazy lub pyły.** Podczas pracy elektronarzędziem wytwarzają się iskry, które mogą spowodować zapłon.
- ▶ **Podczas użytkowania urządzenia zwrócić uwagę na to, aby dzieci i inne osoby postronne znajdowały się w bezpiecznej odległości.** Odwrócenie uwagi może spowodować utratę kontroli nad narzędziem.

#### Bezpieczeństwo elektryczne

- ▶ **Wtyczka elektronarzędzia musi pasować do gniazda. Nie wolno zmieniać wtyczki w jakikolwiek sposób. Nie wolno używać wtyków adapterowych w przypadku elektronarzędzi z uziemieniem ochronnym.** Niezmienione wtyczki i pasujące gniazda zmniejszają ryzyko porażenia prądem.
- ▶ **Należy unikać kontaktu z uziemionymi powierzchniami jak rury, grzejniki, piece i lodówki.** Ryzyko porażenia prądem jest większe, gdy ciało użytkownika jest uziemione.
- ▶ **Urządzenie należy zabezpieczyć przed deszczem i wilgocią.** Przedostanie się wody do elektronarzędzia podwyższa ryzyko porażenia prądem.
- ▶ **Nigdy nie należy używać przewodu do innych czynności. Nigdy nie należy nosić elektronarzędzia, trzymając je za przewód, ani używać przewodu do zawieszenia urządzenia; nie wolno też wyciągać wtyczki z gniazdka pociągając za przewód. Przewód należy chronić przed wysokimi temperaturami, należy go trzymać z dala od oleju, ostrych krawędzi lub ruchomych części urządzenia.** Uszkodzone lub splątane przewody zwiększają ryzyko porażenia prądem.

- ▶ **W przypadku pracy elektronarzędziem pod gołym niebem, należy używać przewodu przedłużającego, dostosowanego również do zastosowań zewnętrznych.** Użycie właściwego przedłużacza (dostosowanego do pracy na zewnątrz) zmniejsza ryzyko porażenia prądem.
- ▶ **Jeżeli nie da się uniknąć zastosowania elektronarzędzia w wilgotnym otoczeniu, należy użyć wyłącznika ochronnego różnicowo-prądowego.** Zastosowanie wyłącznika ochronnego różnicowo-prądowego zmniejsza ryzyko porażenia prądem.

#### Bezpieczeństwo osób

- ▶ **Podczas pracy z elektronarzędziem należy zachować ostrożność, każdą czynność wykonywać uważnie i z rozwagą. Nie należy używać elektronarzędzia, gdy jest się zmęczonym lub będąc pod wpływem narkotyków, alkoholu lub lekarstw.** Moment nieuwagi przy użyciu elektronarzędzia może stać się przyczyną poważnych urazów ciała.
  - ▶ **Należy nosić osobiste wyposażenie ochronne i zawsze okulary ochronne.** Noszenie osobistego wyposażenia ochronnego – maski przeciwpyłowej, obuwia z podszewkami przeciwpoślizgowymi, kasku ochronnego lub środków ochrony słuchu (w zależności od rodzaju i zastosowania elektronarzędzia) – zmniejsza ryzyko obrażeń ciała.
  - ▶ **Należy unikać niezamierzonego uruchomienia narzędzia. Przed włożeniem wtyczki do gniazdka i/lub podłączeniem do akumulatora, a także przed podniesieniem lub przeniesieniem elektronarzędzia, należy upewnić się, że elektronarzędzie jest wyłączone.** Trzymanie palca na wyłączniku podczas przenoszenia elektronarzędzia lub podłączenie do prądu włączanego narzędzia, może stać się przyczyną wypadków.
  - ▶ **Przed włączeniem elektronarzędzia, należy usunąć narzędzia nastawcze lub klucze.** Narzędzie lub klucz, znajdujący się w ruchomych częściach urządzenia mogą doprowadzić do obrażeń ciała.
  - ▶ **Należy unikać nienaturalnych pozycji przy pracy. Należy dbać o stabilną pozycję przy pracy i zachowanie równowagi.** W ten sposób możliwa będzie lepsza kontrola elektronarzędzia w nieprzewidzianych sytuacjach.
  - ▶ **Należy nosić odpowiednie ubranie. Nie należy nosić luźnego ubrania ani biżuterii. Włosy, ubranie i rękawice należy trzymać z daleka od ruchomych części.** Luźne ubranie, biżuteria lub długie włosy mogą zostać wciągnięte przez ruchome części.
  - ▶ **Jeżeli istnieje możliwość zamontowania urządzeń odsysających i wychwytyjących pył, należy upewnić się, że są one podłączone i będą prawidłowo użyte.** Użycie urządzenia odsysającego pył może zmniejszyć zagrożenie pyłami.
- Prawidłowa obsługa i eksploatacja elektronarzędzi**
- ▶ **Nie należy przeciążać urządzenia. Do pracy używać narzędzi elektronarzędzia, które są do tego przewidziane.** Odpowiednio dobranym elektronarzędziem pracuje się w danym zakresie wydajności lepiej i bezpieczniej.

- ▶ **Nie należy używać elektronarzędzia, którego włącznik/wyłącznik jest uszkodzony.** Elektronarzędzie, którego nie można włączyć lub wyłączyć jest niebezpieczne i musi zostać naprawione.
- ▶ **Przed regulacją urządzenia, wymianą osprzętu lub po zaprzestaniu pracy narzędziem, należy wyciągnąć wtyczkę z gniazda i/lub usunąć akumulator.** Ten środek ostrożności zapobiega niezamierzonemu włączeniu się elektronarzędzia.
- ▶ **Nie używane elektronarzędzia należy przechowywać w miejscu niedostępnym dla dzieci. Nie należy udostępnić narzędzia osobom, które go nie znają lub nie przeczytały niniejszych przepisów.** Używane przez niedoświadczone osoby elektronarzędzia są niebezpieczne.
- ▶ **Konieczna jest należyta konserwacja elektronarzędzia. Należy kontrolować, czy ruchome części urządzenia działają bez zarzutu i nie są zablokowane, czy części nie są pęknięte lub uszkodzone w taki sposób, który miałby wpływ na prawidłowe działanie elektronarzędzia. Uszkodzone części należy przed użyciem urządzenia oddać do naprawy.** Wiele wypadków spowodowanych jest przez niewłaściwą konserwację elektronarzędzi.
- ▶ **Należy stale dbać o ostrość i czystość narzędzi tnących.** O wiele rzadziej dochodzi do zakleszczenia się narzędzia tnącego, jeżeli jest ono starannie utrzymane. Zadbane narzędzia łatwiej się też prowadzi.
- ▶ **Elektronarzędzia, osprzęt, narzędzia pomocnicze itd. należy używać zgodnie z niniejszymi zaleceniami. Uwzględnić należy przy tym warunki i rodzaj wykonywanej pracy.** Niezgodne z przeznaczeniem użycie elektronarzędzia może doprowadzić do niebezpiecznych sytuacji.
- ▶ **Należy używać odpowiednich przyrządów poszukiwawczych w celu lokalizacji ukrytych przewodów zasilających lub poprosić o pomoc zakłady miejskie.** Kontakt z przewodami znajdującymi się pod napięciem może doprowadzić do powstania pożaru lub porażenia elektrycznego. Uszkodzenie przewodu gazowego może doprowadzić do wybuchu. Wniknięcie do przewodu wodociągowego powoduje szkody rzeczowe lub może spowodować porażenie elektryczne.
- ▶ **W razie zablokowania się narzędzia roboczego należy natychmiast wyłączyć elektronarzędzie. Należy być przygotowanym na wysokie momenty reakcji, które powodują odrzut.** Narzędzie robocze może się zablokować, gdy:
  - elektronarzędzie jest przeciążone, lub
  - gdy skrzywi się w obrabianym przedmiocie.
- ▶ **Trzymać mocno elektronarzędzie.** Podczas dokręcania i luzowania śrub mogą wystąpić krótkotrwałe wysokie momenty reakcji.
- ▶ **Elektronarzędzie należy trzymać podczas pracy mocno w obydwu rękach i zadbać stabilną pozycję pracy.** Elektronarzędzie prowadzone oburącz jest bezpieczniejsze.
- ▶ **Należy zabezpieczyć obrabiany przedmiot.** Zamocowanie obrabianego przedmiotu w urządzeniu mocującym lub imadle jest bezpieczniejsze niż trzymanie go w ręku.
- ▶ **Przed odłożeniem elektronarzędzia, należy poczekać, aż znajdzie się ono w bezruchu.** Narzędzie robocze może się zablokować i doprowadzić do utraty kontroli nad elektronarzędziem.

#### Serwis

- ▶ **Naprawę elektronarzędzia należy zlecić jedynie wykwalifikowanemu fachowcowi i przy użyciu oryginalnych części zamiennych.** To gwarantuje, że bezpieczeństwo urządzenia zostanie zachowane.

#### Wskazówki dotyczące bezpieczeństwa pracy z wiertarkami

- ▶ **Zakładać ochronniki słuchu podczas pracy wiertarką udarową.** Narażenie się na hałas może spowodować utratę słuchu.
- ▶ **Narzędzia używać z dodatkowymi rękojeściami dostarczonymi z narzędziem.** Utrata kontroli może spowodować osobiste obrażenia operatora.
- ▶ **Podczas wykonywania prac, przy których narzędzie robocze mogłoby natrafić na ukryte przewody elektryczne lub na własny przewód zasilający, urządzenie należy trzymać za izolowane powierzchnie rękojeści.** Kontakt z przewodem przewodzącym prąd może spowodować przekazanie napięcia na części metalowe urządzenia, co mogłoby spowodować porażenie prądem elektrycznym.



**Należy przeczytać wszystkie wskazówki i przepisy.** Błędy w przestrzeganiu poniższych wskazówek mogą spowodować porażenie prądem, pożar i/lub ciężkie obrażenia ciała.

Należy otworzyć rozkładaną stronę z rysunkiem urządzenia i pozostawić ją rozłożoną podczas czytania instrukcji obsługi.

#### Użycie zgodne z przeznaczeniem

Urządzenie przeznaczone jest do wiercenia z udarem w cegle, betonie i kamieniu, jak również do wiercenia w drewnie, metalu, ceramice i tworzywach sztucznych. Urządzenia z elektroniczną regulacją biegu w prawo-/lewo mogą być również stosowane do wkręcania śrub i nacinania gwintów.

#### Przedstawione graficznie komponenty

Numeracja przedstawionych graficznie komponentów odnosi się do schematu elektronarzędzia na stronach graficznych.

- 1 Szybkoszaciskowy uchwyt wiertarki
- 2 Przełącznik trybu pracy „wiercenie/wiercenie z udarem“
- 3 Przełącznik kierunku obrotów
- 4 Przycisk blokady włącznika/wyłłącznika
- 5 Włącznik/wyłłącznik

- 6 Gałka wstępnego wyboru prędkości obrotowej
- 7 Uchwyt dodatkowy (pokrycie gumowe)\*
- 8 Ogranicznik głębokości\*
- 9 Klucz do uchwytu wiertarskiego\*
- 10 Uchwyt wiertarski z wieńcem zębatym\*
- 11 Końcówka wkręcająca (bit)\*
- 12 Uniwersalny uchwyt na końcówki wkręcające\*

13 Klucz wewnętrzny sześciokątny\*\*

14 Rękojeść (pokrycie gumowe)

\*Przedstawiony na rysunkach lub opisany w instrukcji użytkownika osprzęt nie wchodzi w skład wyposażenia standardowego. Kompletny asortyment wyposażenia dodatkowego można znaleźć w naszym katalogu osprzętu.

\*\*dostępny w handlu (nie zawarty w zakresie dostawy)

## Dane techniczne

Wiertarka udarowa		GSB 16 RE	GSB 16 RE
Numer katalogowy		3 601 A4E 5..	3 601 A4E 6..
Moc znamionowa	W	750	750
Moc wyjściowa	W	380	380
Prędkość obrotowa bez obciążenia	min <sup>-1</sup>	0 – 2800	0 – 2800
Znamionowa prędkość obrotowa	min <sup>-1</sup>	1750	1750
Prędkość udarowa przy prędkości obrotowej biegu jałowego	min <sup>-1</sup>	47 600	47 600
Znamionowy moment obrotowy	Nm	2,3	2,3
Wstępny wybór prędkości obrotowej		●	●
Bieg w prawo/w lewo		●	●
Uchwyt wiertarski z wieńcem zębatym		–	●
Szybkozaciskowy uchwyt wiertarski		●	–
W pełni automatyczna blokada wrzeciona (Auto-Lock)		●	–
Ø szyjki wrzeciona	mm	43	43
maks. średnica wiercenia			
– Mur	mm	18	18
– Beton	mm	16	16
– Stal	mm	13	13
– Drewno	mm	30	30
Zakres mocowania uchwytu wiertarskiego	mm	1,5 – 13	1,5 – 13
Ciężar odpowiednio do EPTA-Procedure 01:2014	kg	2,2	2,2
Klasa ochrony		□/II	□/II

Dane aktualne są dla napięcia znamionowego [U] 230 V. Przy napięciach odbiegających od powyższego i w przypadku modeli specyficznych dla danego kraju dane te mogą się różnić.

## Informacja na temat hałasu i wibracji

Emisja hałasu została określona zgodnie z EN 60745-2-1.

Określony wg skali A poziom hałasu emitowanego przez urządzenie wynosi standardowo: poziom ciśnienia akustycznego 96 dB(A); poziom mocy akustycznej 107 dB(A). Niepewność pomiaru K = 3 dB.

### Stosować środki ochrony słuchu!

Wartości łączne drgań  $a_h$  (suma wektorowa z trzech kierunków) i niepewność pomiaru K oznaczone zgodnie z normą EN 60745 wynoszą:

Wiercenie w metalu:  $a_h = 5,5 \text{ m/s}^2$ ,  $K = 1,5 \text{ m/s}^2$ ,

Wiercenie udarowe w betonie:  $a_h = 15 \text{ m/s}^2$ ,  $K = 2,4 \text{ m/s}^2$ ,

Wkręcanie:  $a_h < 2,5 \text{ m/s}^2$ ,  $K = 1,5 \text{ m/s}^2$ ,

Gwintowanie:  $a_h < 2,5 \text{ m/s}^2$ ,  $K = 1,5 \text{ m/s}^2$ .

Poziom drgań podany w tych wskazówkach został pomierzony zgodnie z wymaganiami normy EN 60745 dotyczącej procedury pomiarów i można go użyć do porównywania elektronarzędzi. Można go też użyć do wstępnej oceny ekspozycji na drgania.

Podany poziom drgań jest reprezentatywny dla podstawowych zastosowań elektronarzędzia. Jeżeli elektronarzędzie użyte zostanie do innych zastosowań, z innymi narzędziami roboczymi, z różnym osprzętem, a także jeśli nie będzie wystarczająco konserwowane, poziom drgań może odbiegać od podanego. Podane powyżej przyczyny mogą spowodować podwyższenie ekspozycji na drgania podczas całego czasu pracy.

Aby dokładnie ocenić ekspozycję na drgania, trzeba wziąć pod uwagę także okresy, gdy urządzenie jest wyłączone, lub gdy jest wprawdzie włączone, ale nie jest używane do pracy. W ten sposób łączna (obliczana na pełny wymiar czasu pracy) ekspozycja na drgania może okazać się znacznie niższa.

Należy wprowadzić dodatkowe środki bezpieczeństwa, mające na celu ochronę operatora przed skutkami ekspozycji na drgania, np.: konserwacja elektronarzędzia i narzędzi roboczych, zabezpieczenie odpowiedniej temperatury rąk, ustalenie kolejności operacji roboczych.

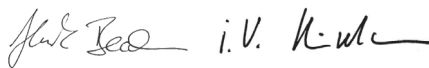
## Deklaracja zgodności

Oświadczamy z pełną odpowiedzialnością, że produkt przedstawiony w rozdziale „Dane techniczne” odpowiada wymaganiom następujących dyrektyw: 2011/65/UE, 2014/30/UE, 2006/42/WE wraz ze zmianami oraz następujących norm: EN 60745-1, EN 60745-2-1, EN 50581.

Dokumentacja techniczna (2006/42/WE):  
Robert Bosch Power Tools GmbH, PT/ETM9,  
70538 Stuttgart, GERMANY

Henk Becker  
Executive Vice President  
Engineering

Helmut Heinzelmann  
Head of Product Certification  
PT/ETM9



Robert Bosch Power Tools GmbH  
70538 Stuttgart, GERMANY  
Stuttgart, 01.01.2017

## Montaż

- ▶ **Przed wszystkimi pracami przy elektronarzędziu należy wyciągnąć wtyczkę z gniazda.**

### Uchwyt dodatkowy (zob. rys. A)

- ▶ **Urządzenie należy używać jedynie z uchwytem dodatkowym 7.**

Aby móc zająć stabilną i niemęczącą pozycję pracy, można dowolnie wychylić uchwyt dodatkowy 7.

Po przekręceniu dolnej części uchwyty dodatkowego 7 w kierunku przeciwnym do kierunku ruchu wskazówek zegara, należy wychylić uchwyt dodatkowy 7 na żądaną pozycję. Następnie ponownie dokręcić dolną część uchwyty dodatkowego 7 w kierunku zgodnym z ruchem wskazówek zegara.

### Ustawianie głębokości wiercenia (zob. rys. A)

Ogranicznikiem głębokości 8 można ustalić pożądaną głębokość wiercenia X.

Przekręcić dolną część chwytu rękojeści dodatkowej 7 w kierunku przeciwnym do ruchu wskazówek zegara i zamocować ogranicznik głębokości 8.

Wyciągnąć ogranicznik głębokości wyciągnąć na tyle, by odległość pomiędzy końcówką wiertła, a końcówką ogranicznika głębokości wynosiła pożądaną głębokość wiercenia X.

Następnie mocno dokręcić dolną część rękojeści dodatkowej 7 w kierunku zgodnym z ruchem wskazówek zegara.

Rowki na ograniczniku głębokości 8 powinny wskazywać do góry.

## Wymiana narzędzi

- ▶ **Do wymiany narzędzi roboczych należy używać rękawic ochronnych.** Podczas dłuższej pracy uchwyt wiertarski może się mocno nagrzać.

### Szybkoczaskowy uchwyt wiertarski (zob. rys. B)

Przy zwolnionym włączniku/wyłączniku 5 następuje blokada wrzeczona wiertarskiego. Umożliwia to szybką, wygodną i łatwą wymianę narzędzia roboczego w uchwycie wiertarskim.

Otworzyć szybkoczaskowy uchwyt wiertarski 1, obracając nim w kierunku 1 dotąd, aż możliwe będzie osadzenie narzędzia roboczego. Osadzić narzędzie robocze.

Silnie przekręcić tuleję szybkoczaskowego uchwyty wiertarskiego 1 w kierunku 2 na tyle, aż przestanie być słyszalne przekaskiwanie zapadek. Uchwyt wiertarski zablokuje się dzięki temu w sposób automatyczny.

Aby zwolnić blokadę w celu wyjęcia narzędzia, należy obracać tulejkę w przeciwnym kierunku.

### Uchwyt wiertarski z wienem zębatym (zob. rys. C)

Otworzyć uchwyt wiertarski z wienem zębatym 10 obracając nim, aż możliwe będzie włożenie narzędzia roboczego. Włożyć narzędzie robocze.

Włożyć klucz 9 w odpowiednie otwory uchwyty wiertarskiego z wienem zębatym 10 i unieruchomić równomiernie narzędzie robocze.

### Narzędzia do wkręcania śrub (zob. rys. D)

Przy użyciu wkładki bit 11 należy zawsze używać uniwersalnego uchwyty wkładek bit 12. Należy używać tylko wkładek bit pasujących do łbów śrub.

Do wkręcania należy zawsze ustawiać przełącznik „wiercenie/wiercenie z udarem” 2 na symbol „wiercenie”.

## Wymiana uchwyty wiertarskiego

- ▶ **Przed wszystkimi pracami przy elektronarzędziu należy wyciągnąć wtyczkę z gniazda.**

- ▶ **W przypadku elektronarzędzi bez widocznej z zewnątrz blokady wrzeczona, uchwyt wiertarski może zostać wymieniony tylko w autoryzowanym punkcie serwisowym elektronarzędzi firmy Bosch.**

### Demontaż uchwyty wiertarskiego (zob. rys. E)

Zdemontować uchwyt dodatkowy i ustawić przełącznik biegów 10 w położeniu środkowym pomiędzy 1. i 2. biegiem.

Wprowadzić stalowy kołek o średnicy 4 mm i długości ok. 50 mm do otworu w szyjce wrzeczona, aby zablokować wrzeczona wiertarski.

Zamocować klucz imbusowy 13 krótszą stroną w szybkoczaskowym uchwycie wiertarskim 1.

Elektronarzędzie należy położyć na stabilnym podłożu, np. na ławie roboczej. Mocno przytrzymując elektronarzędzie, zwolnić szybkoczaskowy uchwyt wiertarski 1, obracając kluczem imbusowym 13 w kierunku 1. Zakleszczony szybkoczaskowy uchwyt wiertarski można zwolnić lekkim uderzeniem w długie ramię klucza imbusowego 13. Usunąć klucz z szybkoczaskowego uchwyty wiertarskiego i całkowicie wykręcić uchwyt.



### Montaż uchwyty wiertarskiego (zob. rys. F)

Montaż szybkozaciskowego uchwyty wiertarskiego odbywa się w odwrotnej kolejności.

- ▶ **Po zakończeniu montażu należy wyjąć kołek stalowy z otworu.**



**Uchwyty wiertarski musi być dociągnięty momentem dociągającym o ok. 30 – 35 Nm.**

### Odsysanie pyłów/wiórów

- ▶ Pyły niektórych materiałów, na przykład powłok malarskich z zawartością ołowiu, niektórych gatunków drewna, minerałów lub niektórych rodzajów metalu, mogą stanowić zagrożenie dla zdrowia. Bezpośredni kontakt fizyczny z pyłami lub przedostanie się ich do płuc może wywołać reakcje alergiczne i/lub choroby układu oddechowego operatora lub osób znajdujących się w pobliżu. Niektóre rodzaje pyłów, np. dębiny lub buczyny uważane są za rakotwórcze, szczególnie w połączeniu z substancjami do obróbki drewna (chromiany, impregnaty do drewna). Materiały, zawierające azbest mogą być obrabiane jedynie przez odpowiednio przeszkolony personel.
  - Należy zawsze dbać o dobrą wentylację stanowiska pracy.
  - Zaleca się noszenie maski przeciwpyłowej z pochłaniaczem klasy P2.

Należy stosować się do aktualnie obowiązujących w danym kraju przepisów, regulujących zasady obchodzenia się z materiałami przeznaczonymi do obróbki.

- ▶ **Należy unikać gromadzenia się pyłu na stanowisku pracy.** Pyły mogą się z łatwością zapalić.

## Praca

### Uruchamianie

- ▶ **Należy zwrócić uwagę na napięcie sieci! Napięcie źródła prądu musi zgadzać się z danymi na tabliczce znamionowej elektronarzędzia. Elektronarzędzia przeznaczone do pracy pod napięciem 230 V można przyłączyć również do sieci 220 V.**

### Ustawianie kierunku obrotów (zob. rys. G – H)

- ▶ **Uruchamiać przełącznik obrotów 3 tylko podczas bezruchu elektronarzędzia.**

Przełącznikiem obrotów **3** można zmienić kierunek obrotów elektronarzędzia. Przy wciśniętym włączniku/wyłączniku **5** jest to jednak niemożliwe.

**Obroty w prawo:** Do wiercenia i do wkręcania śrub i wkrętów należy przestawić przełącznik zmiany kierunku obrotów **3**, znajdujący się po lewej stronie do góry, a przełącznik umiejscowiony po prawej stronie należy równocześnie przesunąć do dołu.

**Obroty w lewo:** Do zwalniania lub wykącania nakrętek, śrub i wkrętów należy przestawić przełącznik zmiany kierunku obrotów **3**, znajdujący się po lewej stronie do dołu, a przełącznik umiejscowiony po prawej stronie należy równocześnie przesunąć do góry.

### Ustawianie rodzaju pracy



#### Wiercenie i wkręcanie śrub

Przestawić przełącznik **2** na symbol „wiercenie”.



#### Wiercenie z udarem

Przełącznik **2** nastawić na symbol „wiercenie z udarem”.

Przełącznik **2** zaskakuje wyczuwalnie i może być poruszany również przy będącym w ruchu silniku.

### Włączanie/wyłączanie

W celu **włączenia** elektronarzędzia nacisnąć włącznik/wyłącznik **5** i przytrzymać w tej pozycji.

W celu **unieruchomienia** wciśniętego włącznika/wyłącznika **5** należy nacisnąć przycisk blokady **4**.

W celu **wyłączenia** elektronarzędzia, należy zwolnić włącznik/wyłącznik **5**, lub gdy jest on unieruchomiony przyciskiem blokady **4**, nacisnąć krótko włącznik/wyłącznik **5**, a następnie zwolnić.

Aby zaoszczędzić energię elektryczną, elektronarzędzie należy włączać tylko wówczas, gdy jest ono używane.

### Nastawianie prędkości obrotowej/iłościi ударów

Prędkość obrotową i liczbę ударów włączonego elektronarzędzia można bezstopniowo regulować przez głębokość wciśnięcia włącznika/wyłącznika **5**.

Lekki nacisk na włącznik/wyłącznik **5** powoduje małą prędkość obrotową/iłość ударów. Zwiększony nacisk podwyższa prędkość obrotową/iłość ударów.

### Wybór wstępnej prędkości obrotowej/iłościi ударów

Gałką wstępnego wyboru prędkości obrotowej/iłościi ударów **6** można nastawić wstępnie wymaganą prędkość obrotową/iłość ударów również podczas pracy.

Wymagana prędkość obrotowa/iłość ударów uzależniona jest od obrabianego materiału i warunków pracy i można ją wykryć przeprowadzając próbę praktyczną.

### Wskazówki dotyczące pracy

- ▶ **Przed wszystkimi pracami przy elektronarzędziu należy wyciągnąć wtyczkę z gniazda.**

- ▶ **Nie należy przykładać włączonego elektronarzędzia do nakrętki/śruby.** Obracające się narzędzia robocze mogą ześlizgnąć się z nakrętki lub z łoża śruby.

Po trwającej przez dłuższy okres czasu pracy z niską prędkością obrotową, należy ochłodzić elektronarzędzie, uruchamiając je bez obciążenia z maksymalną prędkością obrotową na ok. 3 min.

Aby wiercić otwory w płytkach ceramicznych należy przestawić przełącznik **2** na symbol „wiercenie”. Po przewierceniu otworu w płytce ceramicznej należy przestawić przełącznik na symbol „wiercenie udarowe”, by pracować dalej z udarem.

Przy pracach w betonie, kamieniach i murach należy używać wiertła ze stopu twardego.

## 82 | Český

Do wiercenia w metalu należy używać tylko ostrych wiertel HSS, znajdujących się w doskonałym stanie technicznym (HSS = stal szybkotnąca o podwyższonej wydajności skrawania). Odpowiednią jakością gwarantuje program części zamiennych firmy Bosch.

Używając ostrzarki do wiertel (osprzęt) można bez wysiłku naostrzyć wiertło kręte o średnicy 2,5 – 10 mm.

Do szczególnie precyzyjnych prac należy używać stojaka wiertarskiego (wyposażenie dodatkowe).

Bezpieczne zamocowanie obrabianego materiału jest możliwe dzięki imadłu maszynowemu, dostępnemu jako wyposażenie dodatkowe. Można w ten sposób zapobiec przekręceniu się obrabianego elementu i uniknąć spowodowanych tym wypadków.

## Konserwacja i serwis

### Konserwacja i czyszczenie

- ▶ **Przed wszystkimi pracami przy elektronarzędziu należy wyciągnąć wtyczkę z gniazda.**
- ▶ **Aby zapewnić bezpieczną i wydajną pracę, elektronarzędzie i szczeliny wentylacyjne należy utrzymywać w czystości.**

Jeżeli konieczna okaże się wymiana przewodu przyłączeniowego, należy zlecić ją firmie Bosch lub w autoryzowanym przez firmę Bosch punkcie naprawy elektronarzędzi, co pozwoli uniknąć ryzyka zagrożenia bezpieczeństwa.

### Obsługa klienta oraz doradztwo dotyczące użytkowania

W punkcie obsługi klienta można uzyskać odpowiedzi na pytania dotyczące napraw i konserwacji nabytego produktu, a także dotyczące części zamiennych. Rysunki rozłożeniowe oraz informacje dotyczące części zamiennych można znaleźć również pod adresem:

**www.bosch-pt.com**

Nasz zespół doradztwa dotyczącego użytkowania odpowie na wszystkie pytania związane z produktami firmy Bosch oraz ich osprzętem.

Przy wszystkich zgłoszeniach oraz zamówieniach części zamiennych konieczne jest podanie 10-cyfrowego numeru katalogowego elektronarzędzia zgodnie z danymi na tabliczce znamionowej.

### Polska

Robert Bosch Sp. z o.o.  
Serwis Elektronarzędzi  
Ul. Szyszkowa 35/37

02-285 Warszawa

Na [www.bosch-pt.pl](http://www.bosch-pt.pl) znajdują Państwo wszystkie szczegóły dotyczące usług serwisowych online.

Tel.: 22 7154460

Faks: 22 7154441

E-Mail: [bsc@pl.bosch.com](mailto:bsc@pl.bosch.com)

Infolinia Działu Elektronarzędzi: 801 100900

(w cenie połączenia lokalnego)

E-Mail: [elektronarzedzia.info@pl.bosch.com](mailto:elektronarzedzia.info@pl.bosch.com)

[www.bosch.pl](http://www.bosch.pl)

## Usuwanie odpadów

Elektronarzędzia, osprzęt i opakowanie należy poddać utylizacji zgodnie z obowiązującymi zasadami ochrony środowiska.

Nie wolno wyrzucać elektronarzędzi do odpadów z gospodarstwa domowego!

### Tylko dla państw należących do UE:



Zgodnie z europejską wytyczną 2012/19/UE o starych, zużytych narzędziach elektrycznych i elektronicznych i jej stosowania w prawie krajowym, wyeliminowane, niezdatne do użycia elektronarzędzia należy zbierać osobno i doprowadzić do ponownego użytkowania zgodnie z zasadami ochrony środowiska.

Zastrzega się prawo dokonywania zmian.

## Česky

## Bezpečnostní upozornění

### Všeobecná varovná upozornění pro elektronářadí

**VAROVÁNÍ** Čtěte všechna varovná upozornění a pokyny. Zanedbání při dodržování varovných upozornění a pokynů mohou mít za následek zásah elektrickým proudem, požár a/nebo těžká poranění.

### Všechna varovná upozornění a pokyny do budoucna uschovejte.

Ve varovných upozorněních použitý pojem „elektronářadí“ se vztahuje na elektronářadí provozované na el. síti (se síťovým kabelem) a na elektronářadí provozované na akumulátoru (bez síťového kabelu).

### Bezpečnost pracovního místa

- ▶ **Udržujte Vaše pracovní místo čisté a dobře osvětlené.** Nepořádek nebo neosvětlené pracovní oblasti mohou vést k úrazům.
- ▶ **S elektronářadím nepracujte v prostředí ohroženém explozí, kde se nacházejí hořlavé kapaliny, plyny nebo prach.** Elektronářadí vytváří jiskry, které mohou prach nebo páry zapálit.
- ▶ **Děti a jiné osoby udržujte při použití elektronářadí daleko od Vašeho pracovního místa.** Při rozptýlení můžete ztratit kontrolu nad strojem.

### Elektrická bezpečnost

- ▶ **Připojovací zástrčka elektronářadí musí lícovat se zásuvkou. Zástrčka nesmí být žádným způsobem upravena. Společně s elektronářadím s ochranným uzemněním nepoužívejte žádné adaptérové zástrčky.** Neupravené zástrčky a vhodná zásuvky snižují riziko zásahu elektrickým proudem.

- ▶ **Zabraňte kontaktu těla s uzemněnými povrchy, jako např. potrubí, topení, sporáky a chladničky.** Je-li Vaše tělo uzemněno, existuje zvýšené riziko zásahu elektrickým proudem.
- ▶ **Chraňte stroj před deštěm a vlhkem.** Vniknutí vody do elektronářadí zvyšuje nebezpečí zásahu elektrickým proudem.
- ▶ **Dbejte na účel kabelu, nepoužívejte jej k nošení či zavěšení elektronářadí nebo k vytažení zástrčky ze zásuvky. Udržujte kabel daleko od tepla, oleje, ostrých hran nebo pohyblivých dílů stroje.** Poškozené nebo spletené kabely zvyšují riziko zásahu elektrickým proudem.
- ▶ **Pokud pracujete s elektronářadím venku, použijte pouze takové prodlužovací kabely, které jsou způsobilé i pro venkovní použití.** Použití prodlužovacího kabelu, jež je vhodný pro použití venku, snižuje riziko zásahu elektrickým proudem.
- ▶ **Pokud se nelze vyhnout provozu elektronářadí ve vlhkém prostředí, použijte proudový chránič.** Nasazení proudového chrániče snižuje riziko zásahu elektrickým proudem.

#### Bezpečnost osob

- ▶ **Buďte pozorní, dávejte pozor na to, co děláte a přistupujte k práci s elektronářadím rozumně. Nepoužívejte žádné elektronářadí pokud jste unaveni nebo pod vlivem drog, alkoholu nebo léků.** Moment nepozornosti při použití elektronářadí může vést k vážným poraněním.
- ▶ **Noste osobní ochranné pomůcky a vždy ochranné brýle.** Nošení osobních ochranných pomůcek jako maska proti prachu, bezpečnostní obuv s protiskluzovou podrážkou, ochranná přilba nebo sluchátka, podle druhu nasazení elektronářadí, snižují riziko poranění.
- ▶ **Zabraňte neúmyslnému uvedení do provozu. Přesvědčte se, že je elektronářadí vypnuté dříve než jej uchopíte, poneseťe či připojíte na zdroj proudu a/nebo akumulátor.** Máte-li při nošení elektronářadí prst na spínači nebo pokud stroj připojíte ke zdroji proudu zapnutý, pak to může vést k úrazům.
- ▶ **Než elektronářadí zapnete, odstraňte seřizovací nástroje nebo šroubováky.** Nástroj nebo klíč, který se nachází v otáčivém dílu stroje, může vést k poranění.
- ▶ **Vyvarujte se abnormálního držení těla. Zajistěte si bezpečný postoj a udržujte vždy rovnováhu.** Tím můžete elektronářadí v neočekávaných situacích lépe kontrolovat.
- ▶ **Noste vhodný oděv. Nenoste žádný volný oděv nebo šperky. Vlasy, oděv a rukavice udržujte daleko od pohybujících se dílů.** Volný oděv, šperky nebo dlouhé vlasy mohou být zachyceny pohybujícími se díly.
- ▶ **Lze-li namontovat odsávací či zachycující přípravky, přesvědčte se, že jsou připojeny a správně použity.** Použití odsávání prachu může snížit ohrožení prachem.

#### Svědomitě zacházení a používání elektronářadí

- ▶ **Stroj nepřetěžujte. Pro svou práci použijte k tomu určené elektronářadí.** S vhodným elektronářadím budete pracovat v udané oblasti výkonu lépe a bezpečněji.

- ▶ **Nepoužívejte žádné elektronářadí, jehož spínač je vadný.** Elektronářadí, které nelze zapnout či vypnout je nebezpečné a musí se opravit.
- ▶ **Než provedete seřízení stroje, výměnu dílů příslušenství nebo stroj odložíte, vytáhněte zástrčku ze zásuvky a/nebo odstraňte akumulátor.** Toto preventivní opatření zabrání neúmyslnému zapnutí elektronářadí.
- ▶ **Uchovávejte nepoužívané elektronářadí mimo dosah dětí. Nenechte stroj používat osobám, které se strojem nejsou seznámeny nebo nečetly tyto pokyny.** Elektronářadí je nebezpečné, je-li používáno nezkušenými osobami.
- ▶ **Pečujte o elektronářadí svědomitě. Zkontrolujte, zda pohyblivé díly stroje bezvadně fungují a nevzpříčují se, zda díly nejsou zlomené nebo poškozené tak, že je omezena funkce elektronářadí. Poškozené díly nechte před nasazením stroje opravit.** Mnoho úrazů má příčinu ve špatně udržovaném elektronářadí.
- ▶ **Řezné nástroje udržujte ostré a čisté.** Pečlivě ošetřované řezné nástroje s ostrými řeznými hranami se méně vzpříčují a dají se lehčeji vést.
- ▶ **Používejte elektronářadí, příslušenství, nasazovací nástroje apod. podle těchto pokynů. Respektujte přitom pracovní podmínky a prováděnou činnost.** Použití elektronářadí pro jiné než určující použití může vést k nebezpečným situacím.

#### Servis

- ▶ **Nechte Vaše elektronářadí opravit pouze kvalifikovaným odborným personálem a pouze s originálními náhradními díly.** Tím bude zajištěno, že bezpečnost stroje zůstane zachována.

#### Bezpečnostní upozornění pro vrtačky

- ▶ **Při příklepovém vrtání noste ochranu sluchu.** Působení hluku může způsobit ztrátu sluchu.
- ▶ **Používejte přidavné rukojeti dodávané s elektronářadím.** Ztráta kontroly může vést ke zraněním.
- ▶ **Pokud provádíte práce, při kterých může nasazovací nástroj zasáhnout skrytá elektrická vedení nebo vlastní síťový kabel, pak držte elektronářadí na izolovaných plochách rukojeti.** Při kontaktu s elektrickým vedením pod napětím se mohou pod napětím ocitnout i kovové díly nářadí, což může způsobit zásah elektrickým proudem.
- ▶ **Použijte vhodné detekční přístroje na vyhledání skrytých rozvodných vedení nebo kontaktujte místní dodavatelskou společnost.** Kontakt s elektrickým vedením může vést k požáru a úderu elektrickým proudem. Poškození vedení plynu může vést k výbuchu. Proniknutí do vodovodního potrubí způsobí věcné škody nebo může způsobit úder elektrickým proudem.
- ▶ **Elektronářadí okamžitě vypněte, pokud se nasazovací nástroj zablokuje. Buďte připraveni na vysoké reakční momenty, které způsobují zpětný ráz.** Nasazovací nástroj se zablokuje když:
  - je elektronářadí přetížené nebo
  - se v opracovávaném obrobku vzpříčí.

## 84 | Český

- ▶ **Držte elektronářadí pevně.** Při utahování a povolování šroubů se mohou krátkodobě vyskytovat vysoké reakční momenty.
- ▶ **Elektronářadí držte při práci pevně oběma rukama a zajistěte si bezpečný postoj.** Oběma rukama je elektronářadí vedeno bezpečněji.
- ▶ **Zajistěte obrobek.** Obrobek pevně uchycený upínacím přípravkem nebo svěrákem je držen bezpečněji než Vaší rukou.
- ▶ **Než jej odložíte, počkejte až se elektronářadí zastaví.** Nasazovací nástroj se může vzpříčit a vést ke ztrátě kontroly nad elektronářadím.

## Popis výrobku a specifikací



**Čtěte všechna varovná upozornění a pokyny.** Zanedbání při dodržování varovných upozornění a pokynů mohou mít za následek úraz elektrickým proudem, požár a/nebo těžká poranění.

Vyklopte prosím odklápecí stranu se zobrazením stroje a nechte tuto stranu během čtení návodu k obsluze otevřenou.

### Určené použití

Stroj je určen k přiklepovému vrtání do cihel, betonu a kamene a též k vrtání do dřeva, kovu, keramiky a plastu. Stroje s elektronickou regulací a chodem vpravo a vlevo jsou vhodné i ke šroubování a řezání závitů.

### Technická data

Přiklepová vrtačka		GSB 16 RE	GSB 16 RE
Objednací číslo		3 601 A4E 5..	3 601 A4E 6..
Jmenovitý příkon	W	750	750
Výstupní výkon	W	380	380
Otáčky naprázdno	min <sup>-1</sup>	0 – 2800	0 – 2800
Jmenovité otáčky	min <sup>-1</sup>	1750	1750
Počet přiklepů při běhu naprázdno	min <sup>-1</sup>	47 600	47 600
Jmenovitý krouticí moment	Nm	2,3	2,3
Předvolba počtu otáček		●	●
Chod vpravo/vlevo		●	●
Ozubené sklíčidlo		–	●
Rychloupínací sklíčidlo		●	–
Plně automatická aretace vřetene (Auto-Lock)		●	–
Průměr krku vřetene	mm	43	43
max. průměr vrtání			
– Zdivo	mm	18	18
– Beton	mm	16	16
– Ocel	mm	13	13
– Dřevo	mm	30	30
Rozsah upnutí vrtacího sklíčidla	mm	1,5 – 13	1,5 – 13
Hmotnost podle EPTA-Procedure 01:2014	kg	2,2	2,2
Třída ochrany		□/II	□/II
Údaje platí pro jmenovité napětí [U] 230 V. U odlišných napětí a podle země specifických provedení se mohou tyto údaje lišit.			

### Zobrazené komponenty

Číslování zobrazených komponent se vztahuje na zobrazení elektronářadí na grafické straně.

- 1 Rychloupínací sklíčidlo
- 2 Přepínač „vrtání/přiklepové vrtání“
- 3 Přepínač směru otáčení
- 4 Aretační tlačítko spínače
- 5 Spínač
- 6 Nastavovací kolečko předvolby počtu otáček
- 7 Přídavná rukojeť (izolovaná plocha rukojeti) \*
- 8 Hloubkový doraz\*
- 9 Klička sklíčidla\*
- 10 Ozubené sklíčidlo\*
- 11 Šroubovací bit\*
- 12 Univerzální držák bitů\*
- 13 Klíč na vnitřní šestihrany\*\*
- 14 Rukojeť (izolovaná plocha rukojeti)

\*Zobrazené nebo popsané příslušenství nepatří k standardnímu obsahu dodávky. Kompletní příslušenství naleznete v našem programu příslušenství.

\*\*běžně v obchodě (není v obsahu dodávky)

## Informace o hluku a vibracích

Hodnoty hlučnosti zjištěny podle EN 60745-2-1.

Hodnocená hladina hluku stroje A činí typicky: hladina akustického tlaku 96 dB(A); hladina akustického výkonu 107 dB(A). Nepřesnost K = 3 dB.

### Noste chrániče sluchu!

Celkové hodnoty vibrací  $a_{H1}$  (vektorový součet tří os) a nepřesnost K stanoveny podle EN 60745:

vrtání do kovu:  $a_{H1} = 5,5 \text{ m/s}^2$ ,  $K = 1,5 \text{ m/s}^2$ ,  
příklepové vrtání do betonu:  $a_{H1} = 15 \text{ m/s}^2$ ,  $K = 2,4 \text{ m/s}^2$ ,  
šroubování:  $a_{H1} < 2,5 \text{ m/s}^2$ ,  $K = 1,5 \text{ m/s}^2$ ,  
řezání závitů:  $a_{H1} < 2,5 \text{ m/s}^2$ ,  $K = 1,5 \text{ m/s}^2$ .

V těchto pokynech uvedená úroveň vibrací byla změřena podle měřících metod normovaných v EN 60745 a může být použita pro vzájemné porovnání elektronářadí. Hodí se i pro předběžný odhad zatížení vibracemi.

Uvedená úroveň vibrací reprezentuje hlavní použití elektronářadí. Pokud se ovšem bude elektronářadí používat pro jiné práce, s odlišným příslušenstvím, s jinými nástroji nebo s nedostatečnou údržbou, může se úroveň vibrací lišit. To může zatížení vibracemi po celou pracovní dobu zřetelně zvýšit. Pro přesný odhad zatížení vibracemi by měly být zohledněny i doby, v nichž je nářadí vypnuté nebo sice běží, ale fakticky se nepoužívá. To může zatížení vibracemi po celou pracovní dobu zřetelně zredukovat.

Stanovte dodatečná bezpečnostní opatření k ochraně obsluhy před účinky vibrací, jako je např. údržba elektronářadí a nástrojů, udržování teplých rukou, organizace pracovních procesů.

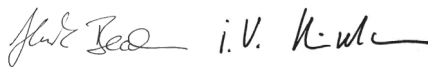
## Prohlášení o shodě

Prohlašujeme na výhradní zodpovědnost, že výrobek popsany v části „Technická data“ splňuje všechna příslušná ustanovení směrnic 2011/65/EU, 2014/30/EU, 2006/42/ES včetně jejich změn a je v souladu s následujícími normami: EN 60745-1, EN 60745-2-1, EN 50581.

Technická dokumentace (2006/42/ES) u:  
Robert Bosch Power Tools GmbH, PT/ETM9,  
70538 Stuttgart, GERMANY

Henk Becker  
Executive Vice President  
Engineering

Helmut Heinzelmann  
Head of Product Certification  
PT/ETM9



Robert Bosch Power Tools GmbH  
70538 Stuttgart, GERMANY  
Stuttgart, 01.01.2017

## Montáž

► **Před každou prací na elektronářadí vytáhněte zástrčku ze zásuvky.**

### Přídavná rukojeť (viz obr. A)

► **Používejte Vaše elektronářadí pouze s přídavnou rukojetí 7.**

Abyste dosáhli bezpečné a bezúnavové pracovní držení, můžete přídavné držadlo 7 libovolně natočit.

Otáčejte spodní část přídavné rukojeti 7 proti směru hodinových ručiček a přídavnou rukojeť 7 natočte do požadované polohy. Poté otáčením spodní části přídavné rukojeti 7 ve směru hodinových ručiček ji opět upevněte.

### Nastavení hloubky vrtání (viz obr. A)

Pomocí hloubkového dorazu 8 lze stanovit požadovanou hloubku vrtání X.

Otáčejte spodní část přídavné rukojeti 7 proti směru hodinových ručiček a vložte hloubkový doraz 8.

Hloubkový doraz vytáhněte natolik ven, aby vzdálenost mezi špičkou vrtáku a špičkou hloubkového dorazu odpovídala požadované hloubce vrtání X.

Poté otáčením spodní části přídavné rukojeti 7 ve směru hodinových ručiček ji opět upevněte.

Rýhování na hloubkovém dorazu 8 musí ukazovat nahoru.

## Výměna nástroje

► **Při výměně nástroje noste ochranné rukavice.** Sklíčidlo se může při delším pracovním procesu silně zahřát.

### Rychloupínací sklíčidlo (viz obr. B)

Při nestlačeném spínači 5 je vrtací vřeteno zaaretované. To umožňuje rychlou, pohodlnou a jednoduchou výměnu nástroje ve sklíčidle.

Otevřete rychloupínací sklíčidlo 1 otáčením ve směru ①, až lze vložit nástroj. Vložte nástroj.

Otáčejte pouzdro rychloupínacího sklíčidla 1 silou ruky ve směru ② až už není slyšet žádné přeskakování. Vrtací sklíčidlo se tím automaticky zajistí.

Zajištění se opět uvolní, pokud budete k odstranění nástroje otáčet pouzdrům v protisměru.

### Ozubené sklíčidlo (viz obr. C)

Otáčením otevřete ozubené sklíčidlo 10 až lze vložit nástroj. Nasadte nástroj.

Nastrčte klíčku sklíčidla 9 do příslušných otvorů ozubeného sklíčidla 10 a nástroj rovnoměrně upněte.

### Šroubovací nástroje (viz obr. D)

Při použití šroubovacích bitů 11 by jste vždy měli použít univerzální držák bitů 12. Použijte pouze takové šroubovací bity, jež lícují k hlavě šroubu.

Pro šroubování nastavte přepínač „vrtání/příklepové vrtání“ 2 vždy na symbol „vrtání“.

## Výměna sklíčidla

► **Před každou prací na elektronářadí vytáhněte zástrčku ze zásuvky.**

► **U elektronářadí bez aretace vrtacího vřetene musí být sklíčidlo vyměněno autorizovaným servisem pro elektronářadí Bosch.**


### Demontáž sklíčidla (viz obr. E)

Demontujte přídavnou rukojeť a uveďte přepínač volby převodu 10 do střední polohy mezi 1. a 2. stupeň.

## 86 | Česky

Pro zaaretování vrtacího vřetene zavedte ocelový kolík Ø 4 mm s délkou ca. 50 mm do otvoru na krku vřetene.

Upněte klíč na vnitřní šestihrany **13** krátkou stopkou do rychloupínacího sklíčidla **1**.

Elektronářadí položte na stabilní podklad, např. pracovní stůl. Elektronářadí pevně podržte a rychloupínací sklíčidlo **1** uvolněte otáčením klíče na vnitřní šestihrany **13** ve směru . Pevně usazené rychloupínací sklíčidlo se uvolní lehkým úderem na dlouhou stopku klíče na vnitřní šestihrany **13**. Klíč na vnitřní šestihrany odstraňte z rychloupínacího sklíčidla a sklíčidlo zcela odšroubujte.

**Montáž sklíčidla (viz obr. F)**

Montáž rychloupínacího sklíčidla se provádí v opačném pořadí.

- ▶ **Po provedené montáži sklíčidla opět odstraňte ocelový kolík z otvoru.**



**Sklíčidlo musí být utaženo utahovacím momentem ca. 30 – 35 Nm.**

**Odsávání prachu/třísek**

- ▶ Prach materiálů jako olovoobsahující nátěry, některé druhy dřeva, minerálů a kovu mohou být zdraví škodlivé. Kontakt s prachem nebo vdechnutí mohou vyvolat alergické reakce a/nebo onemocnění dýchacích cest obsluhy nebo v blízkosti se nacházejících osob. Určitý prach jako dubový nebo bukový prach je pokládán za karcinogenní, zvláště ve spojení s přídatnými látkami pro ošetření dřeva (chromát, ochranné prostředky na dřevo). Materiál obsahující azbest smějí opracovávat pouze specialisté.
  - Pečujte o dobré větrání pracovního prostoru.
  - Je doporučeno nosit ochrannou dýchací masku s třídou filtru P2.

Dbejte ve Vaší zemi platných předpisů pro opracovávané materiály.

- ▶ **Vyvarujte se usazení prachu na pracovišti.** Prach se může lehce vznítit.

**Provoz****Uvedení do provozu**

- ▶ **Dbejte síťového napětí! Napětí zdroje proudu musí souhlasit s údaji na typovém štítku elektronářadí. Elektronářadí označené 230 V smí být provozováno i na 220 V.**

**Nastavení směru otáčení (viz obrázky G – H)**

- ▶ **Přepínač směru otáčení 3 ovládejte jen za stavu klidu elektronářadí.**

Pomocí přepínače směru otáčení **3** můžete změnit směr otáčení elektronářadí. Při stlačení spínače **5** to však není možné.

**Chod vpravo:** pro vrtání a zašroubování šroubů posuňte přepínač směru otáčení **3** na levé straně nahoru a současně na pravé straně dolů.

**Chod vlevo:** pro povolení popř. vyšroubování šroubů a matic posuňte přepínač směru otáčení **3** na levé straně dolů a současně na pravé straně nahoru.

**Nastavení druhu provozu****Vrtání a šroubování**

Nastavte přepínač **2** na symbol „vrtání“.

**Příklepové vrtání**

Nastavte přepínač **2** na symbol „příklepové vrtání“.

Přepínač **2** citelně zaskočí a lze jej ovládat i za chodu motoru.

**Zapnutí – vypnutí**

K **uvedení** elektronářadí **do provozu** stlačte spínač **5** a podržte jej stlačený.

K **aretaci** stlačeného spínače **5** stlačte aretační tlačítko **4**.

K **vypnutí** elektronářadí spínač **5** uvolněte popř. je-li aretačním tlačítkem **4** zaaretován, spínač **5** krátce stlačte a potom jej uvolněte.

Aby se šetřila energie, zapínejte elektronářadí jen pokud jej používáte.

**Nastavení počtu otáček/příklepů**

Počet otáček/úderů zapnutého elektronářadí můžete plynule regulovat podle toho, jak dalece stlačíte spínač **5**.

Lehký tlak na spínač **5** vyvolá nízký počet otáček/příklepů. S přibývajícím tlakem se otáčky/příklepy zvyšují.

**Předvolba počtu otáček/příklepů**

Pomocí nastavovacího kolečka předvolby počtu otáček **6** můžete volit potřebné otáčky/příklepy i během provozu.

Potřebné otáčky/příklepy jsou závislé na materiálu a pracovních podmínkách a lze je zjistit praktickými zkouškami.

**Pracovní pokyny**

- ▶ **Před každou prací na elektronářadí vytáhněte zástrčku ze zásuvky.**

- ▶ **Na matici/šroub nasad'te jen vypnuté elektronářadí.**

Otáčející se nástroje mohou sklouznout.

Po delší práci s malými otáčkami by jste měli stroj k ochlazení nechat běžet naprázdno ca. 3 minuty při maximálních otáčkách.

Při vrtání dlaždic nastavte přepínač **2** na symbol „vrtání“. Po provrtání dlaždice nastavte přepínač na symbol „příklepové vrtání“ a pracujte s příklepem.

Při práci v betonu, kameni a zdivu použijte vrtáky z tvrdokovu. Při vrtání do kovu použijte pouze bezvadné, naostřené vrtáky HSS (HSS = vysokovýkonná rychlořezná ocel). Odpovídající kvalitu zaručuje program příslušenství Bosch.

Pomocí přípravku na ostření vrtáků (příslušenství) můžete snadno naostřit spirálové vrtáky o průměru 2,5 – 10 mm.

Pro zvláště přesné práce použijte vrtací stojan (příslušenství). Strojní svérák, dostupný jako příslušenství, umožňuje spolehlivě pevně upnutí obrobku. To zabrání protočení obrobku a s tím spojeným úrazům.

## Údržba a servis

### Údržba a čištění

- ▶ **Před každou prací na elektronářadí vytáhněte zástrčku ze zásuvky.**
- ▶ **Udržujte elektronářadí a větrací otvory čisté, abyste pracovali dobře a bezpečně.**

Je-li nutné nahrazení přírodního kabelu, pak to nechte kvůli zamezení ohrožení bezpečnosti provést firmou Bosch nebo autorizovaným servisem pro elektronářadí Bosch.

### Zákaznická a poradenská služba

Zákaznická služba zodpoví Vaše dotazy k opravě a údržbě Vašeho výrobku a též k náhradním dílům. Technické výkresy a informace k náhradním dílům naleznete i na:

**www.bosch-pt.com**

Tým poradenské služby Bosch Vám rád pomůže při otázkách k našim výrobkům a jejich příslušenství.

Při všech dotazech a objednávkách náhradních dílů nezbytně prosím uvádějte 10-místné objednávací číslo podle typového štítku elektronářadí.

### Czech Republic

Robert Bosch odbytová s.r.o.

Bosch Service Center PT

K Vápence 1621/16

692 01 Mikulov

Na [www.bosch-pt.cz](http://www.bosch-pt.cz) si můžete objednat oprava Vašeho stroje online.

Tel.: 519 305700

Fax: 519 305705

E-Mail: [servis.naradi@cz.bosch.com](mailto:servis.naradi@cz.bosch.com)

[www.bosch.cz](http://www.bosch.cz)

### Zpracování odpadů

Elektronářadí, příslušenství a obaly by měly být dodány k opětovnému zhodnocení nepoškozujícím životní prostředí.

Neodhazujte elektronářadí do domovního odpadu!

#### Pouze pro země EU:



Podle evropské směrnice 2012/19/EU o starých elektrických a elektronických zařízeních a jejím prosazení v národních zákonech musí být neupotřebitelné elektronářadí rozebrané shromážděno a dodáno k opětovnému zhodnocení nepoškozujícím životní prostředí.

Změny vyhrazeny.

## Slovensky

### Bezpečnostné pokyny

#### Všeobecné výstražné upozornenia a bezpečnostné pokyny

**⚠ POZOR** **Prečítajte si všetky Výstražné upozornenia a bezpečnostné pokyny.** Zanedbanie dodržiavania Výstražných upozornení a pokynov uvedených v nasledujúcom texte môže mať za následok zásah elektrickým prúdom, spôsobiť požiar a/alebo ťažké poranenie.

#### Tieto Výstražné upozornenia a bezpečnostné pokyny starostlivo uschovajte na budúce použitie.

Pojem „ručné elektrické náradie“ používaný v nasledujúcom texte sa vzťahuje na ručné elektrické náradie napájané zo siete (s prírodnou šnúrou) a na ručné elektrické náradie napájané akumulátorovou batériou (bez prírodnej šnúry).

#### Bezpečnosť na pracovisku

- ▶ **Pracovisko vždy udržiavajte čisté a dobre osvetlené.** Neporiadok a neosvetlené priestory pracoviska môžu mať za následok pracovné úrazy.
- ▶ **Týmto náradím nepracujte v prostredí ohrozenom výbuchom, v ktorom sa nachádzajú horľavé kvapaliny, plyny alebo horľavý prach.** Ručné elektrické náradie vytvára iskry, ktoré by mohli prach alebo pary zapáliť.
- ▶ **Nedovoľte deťom a iným nepovolánym osobám, aby sa počas používania ručného elektrického náradia zdržovali v blízkosti pracoviska.** Pri odpútaní pozornosti zo strany inej osoby môžete stratiť kontrolu nad náradím.

#### Elektrická bezpečnosť

- ▶ **Zástrčka prírodnej šnúry ručného elektrického náradia musí pasovať do použitej zásuvky. Zástrčku v žiadnom prípade nijako nemeňte. S uzemneným elektrickým náradím nepoužívajte ani žiadne zástrčkové adaptéry.** Nezmenené zástrčky a vhodné zásuvky znižujú riziko zásahu elektrickým prúdom.
- ▶ **Vyhýbajte sa telesnému kontaktu s uzemnenými povrchovými plochami, ako sú napr. rúry, vykurovacie telesá, sporáky a chladničky.** Keby by bolo Vaše telo uzemnené, hrozí zvýšené riziko zásahu elektrickým prúdom.
- ▶ **Chráňte elektrické náradie pred účinkami dažďa a vlhkosti.** Vniknutie vody do ručného elektrického náradia zvyšuje riziko zásahu elektrickým prúdom.
- ▶ **Nepoužívajte prírodnú šnúru mimo určený účel na nosenie ručného elektrického náradia, ani na jeho zavesenie a zástrčku nevyberajte zo zásuvky ťahaním za prírodnú šnúru. Zabezpečte, aby sa sieťová šnúra nedostala do blízkosti horúceho telesa, ani do kontaktu s olejom, s ostrými hranami alebo pohybujúcimi sa súčiastkami ručného elektrického náradia.** Poškodené alebo zauzlené prírodné šnúry zvyšujú riziko zásahu elektrickým prúdom.

## 88 | Slovensky

- **Keď pracujete s ručným elektrickým náradím vonku, používajte len také predlžovacie káble, ktoré sú schválené aj na použitie vo vonkajších priestoroch.** Použitie predlžovacieho kábla, ktorý je vhodný na použitie vo vonkajšom prostredí, znižuje riziko zásahu elektrickým prúdom.
- **Ak sa nedá vyhnúť použitiu ručného elektrického náradia vo vlhkom prostredí, použite ochranný spínač pri poruchových prúdoch.** Použitie ochranného spínača pri poruchových prúdoch znižuje riziko zásahu elektrickým prúdom.

**Bezpečnosť osôb**

- **Buďte ostražitý, sústreďte sa na to, čo robíte a k práci s ručným elektrickým náradím pristupujte s rozumom. Nepracujte s ručným elektrickým náradím nikdy vtedy, keď ste unavený, alebo keď ste pod vplyvom drog, alkoholu alebo liekov.** Malý okamih nepozornosti môže mať pri používaní náradia za následok vážne poranenia.
- **Noste osobné ochranné pomôcky a používajte vždy ochranné okuliare.** Nosenie osobných ochranných pomôcok, ako je ochranná dýchacia maska, bezpečnostná pracovná obuv, ochranná prilba alebo chrániče sluchu, podľa druhu ručného elektrického náradia a spôsobu jeho použitia znižujú riziko poranenia.
- **Vyhýbajte sa neúmyselnému uvedeniu ručného elektrického náradia do činnosti. Pred zasunutím zástrčky do zásuvky a/alebo pred pripojením akumulátora, pred chytením alebo prenášaním ručného elektrického náradia sa vždy presvedčte sa, či je ručné elektrické náradie vypnuté.** Ak budete mať pri prenášaní ručného elektrického náradia prst na vypínači, alebo ak ručné elektrické náradie pripojíte na elektrickú sieť zapnutú, môže to mať za následok nehodu.
- **Skôr ako náradie zapnete, odstráňte z neho nastavovacie náradie alebo kľúče na skrutky.** Nastavovací nástroj alebo kľúč, ktorý sa nachádza v rotujúcej časti ručného elektrického náradia, môže spôsobiť vážne poranenia osôb.
- **Vyhýbajte sa abnormálnym polohám tela. Zabezpečte si pevný postoj, a neprestajne udržiavajte rovnováhu.** Takto budete môcť ručné elektrické náradie v neočakávaných situáciách lepšie kontrolovať.
- **Pri práci noste vhodný pracovný odev. Nenoste široké odevy a nemajte na sebe šperky. Vyvarujte sa toho, aby sa Vaše vlasy, odev a rukavice dostali do blízkosti rotujúcich súčiastok náradia.** Voľný odev, dlhé vlasy alebo šperky môžu byť zachytené rotujúcimi časťami ručného elektrického náradia.
- **Ak sa dá na ručné elektrické náradie namontovať odsávacie zariadenie a zariadenie na zachytávanie prachu, presvedčte sa, či sú dobre pripojené a správne použité.** Používanie odsávacieho zariadenia a zariadenia na zachytávanie prachu znižuje riziko ohrozenia zdravia prachom.

**Starostlivé používanie ručného elektrického náradia a manipulácia s ním**

- **Ručné elektrické náradie nikdy nepreťažujte. Používajte také elektrické náradie, ktoré je určené pre daný druh práce.** Pomocou vhodného ručného elektrického náradia budete pracovať lepšie a bezpečnejšie v uvedenom rozsahu výkonu náradia.
- **Nepoužívajte nikdy také ručné elektrické náradie, ktoré má pokazený vypínač.** Náradie, ktoré sa už nedá zapnúť alebo vypnúť, je nebezpečné a treba ho zveriť do opravy odborníkovi.
- **Skôr ako začnete náradie nastavovať alebo prestavovať, vymieňať príslušenstvo alebo skôr, ako odložíte náradie, vždy vytiahnite zástrčku sieťovej šnúry zo zásuvky.** Toto preventívne opatrenie zabraňuje neúmyselnému spusteniu ručného elektrického náradia.
- **Nepoužívané ručné elektrické náradie uschovávajte tak, aby bolo mimo dosahu detí. Nedovoľte používať toto náradie osobám, ktoré s ním nie sú dôverne oboznámené, alebo ktoré si neprečítali tieto Pokyny.** Ručné elektrické náradie je nebezpečné vtedy, keď ho používajú neskúsené osoby.
- **Ručné elektrické náradie starostlivo ošetrujte. Kontrolujte, či pohyblivé súčiastky bezchybne fungujú alebo či neblokujú, či nie sú zlomené alebo poškodené niektoré súčiastky, ktoré by mohli negatívne ovplyvňovať správne fungovanie ručného elektrického náradia. Pred použitím náradia dajte poškodené súčiastky vymeniť.** Veľa nehôd bolo spôsobených nedostatočnou údržbou elektrického náradia.
- **Rezné nástroje udržiavajte ostré a čisté.** Starostlivo ošetrované rezné nástroje s ostrými reznými hranami majú menšiu tendenciu k zablokovaniu a ľahšie sa dajú viesť.
- **Používajte ručné elektrické náradie, príslušenstvo, nastavovacie nástroje a pod. podľa týchto výstražných upozornení a bezpečnostných pokynov. Pri práci zohľadnite konkrétne pracovné podmienky a činnosť, ktorú budete vykonávať.** Používanie ručného elektrického náradia na iný účel ako na predpísané použitie môže viesť k nebezpečným situáciám.

**Servisné práce**

- **Ručné elektrické náradie dávajte opravovať len kvalifikovanému personálu, ktorý používa originálne náhradné súčiastky.** Tým sa zabezpečí, že bezpečnosť náradia zostane zachovaná.

**Bezpečnostné pokyny pre vrtáčky**

- **Pri vrtaní s príklepom používajte chrániče sluchu.** Pôsobenie hluku môže mať za následok stratu sluchu.
- **Používajte prídavné rukoväte, ktoré Vám boli dodané s náradím.** Strata kontroly nad náradím môže mať za následok poranenie.



- ▶ **Pri vykonávaní práce, pri ktorej by mohol nástroj natrafiť na skryté elektrické vedenia alebo zasiahnuť vlastnú prívodnú šnúru náradia, držte náradie len za izolované plochy rukovätí.** Kontakt s elektrickým vedením, ktoré je pod napätím, môže dostať pod napätie aj kovové súčiastky náradia a spôsobiť zásah elektrickým prúdom.
- ▶ **Používajte vhodné prístroje na vyhľadávanie skrytých elektrickým vedení a potrubí, aby ste ich nenavrtali, alebo sa obráťte na miestne energetické podniky.** Kontakt s elektrickým vodičom pod napätím môže spôsobiť požiar alebo mať za následok zásah elektrickým prúdom. Poškodenie plynového potrubia môže mať za následok explóziu. Preniknutie do vodovodného potrubia spôsobí vecné škody alebo môže mať za následok zásah elektrickým prúdom.
- ▶ **Keď sa pracovný nástroj zablokuje, ručné elektrické náradie okamžite vypnite. Buďte pripravený na vznik intenzívnych reakčných momentov, ktoré spôsobia spätný ráz náradia.** Pracovný nástroj sa zablokuje v takom prípade, keď:
  - ručné elektrické náradie je preťažené alebo
  - je vzpriechené v obrábanom obrobocku.
- ▶ **Pri práci ručné elektrické náradie dobre držte.** Pri uťahovaní a uvoľňovaní skrutiek môžu krátkodobo vznikáť veľké reakčné momenty.
- ▶ **Pri práci držte ručné elektrické náradie pevne oboma rukami a zabezpečte si stabilný postoj.** Pomocou dvoch rúk sa ručné elektrické náradie ovláda bezpečnejšie.
- ▶ **Zabezpečte obroбок.** Obroбок upnutý pomocou upínacieho zariadenia alebo zveráka je bezpečnejší ako obroбок pridržovaný rukou.
- ▶ **Počkajte na úplné zastavenie ručného elektrického náradia, až potom ho odložte.** Pracovný nástroj sa môže zaseknúť a môže zapríčiniť stratu kontroly nad ručným elektrickým náradím.

## Popis produktu a výkonu



**Prečítajte si všetky Výstražné upozornenia a bezpečnostné pokyny.** Zanedbanie dodržiavania Výstražných upozornení a pokynov uvedených v nasledujúcom texte môže mať za následok zásah elektrickým prúdom, spôsobíť požiar a/alebo ťažké poranenie.

Vyklopte si láskavo vyklápaciu stranu s obrázkami produktu a nechajte si ju vyklopenú po celý čas, keď čítate tento Návod na používanie.

### Používanie podľa určenia

Toto náradie je určené na vŕtanie s príklepom do tehly, betónu a kameňa, ako aj na vŕtanie do dreva, kovu, keramických materiálov a plastov. Náradia s elektronickou reguláciou a prepínaním chodu doprava/dolava sú vhodné aj na skrútkovanie a rezanie závitov.

### Vyobrazené komponenty

Číslovanie jednotlivých komponentov sa vzťahuje na vyobrazenie elektrického náradia na grafickej strane tohto Návodu na používanie.

- 1 Rýchloupínacie skľučovadlo
- 2 Prepínač „Vŕtanie/vŕtanie s príklepom“
- 3 Prepínač smeru otáčania
- 4 Aretačné tlačidlo vypínača
- 5 Vypínač
- 6 Nastavovacie koliesko predvolby počtu obrátok
- 7 Prídavná rukoväť (izolovaná plocha rukoväte)\*
- 8 Hĺbkový doraz\*
- 9 Doťahovací kľúč\*
- 10 Skľučovadlo s ozubeným vencom\*
- 11 Skrútkovací hrot\*
- 12 Univerzálny držiak skrútkovacích hrotov\*
- 13 Kľúč na skrútky s vnútorným šesťhranom\*\*
- 14 Rukoväť (izolovaná plocha rukoväte)

\*Zobrazené alebo popísané príslušenstvo nepatrí celé do základnej výbavy produktu. Kompletné príslušenstvo nájdete v našom programe príslušenstva.

\*\*možno prikúpiť (nepatrí do základnej výbavy)

## Technické údaje

Príklepová vrtačka		GSB 16 RE	GSB 16 RE
Vecné číslo		3 601 A4E 5..	3 601 A4E 6..
Menovitý príkon	W	750	750
Výkon	W	380	380
Počet voľnobežných obrátok	min <sup>-1</sup>	0 – 2800	0 – 2800
Menovitý počet obrátok	min <sup>-1</sup>	1750	1750
Frekvencia príklepu pri voľnobežných obrátkach	min <sup>-1</sup>	47 600	47 600
Menovitý krútiaci moment	Nm	2,3	2,3

Tieto údaje platia pre menovité napätie [U] 230 V. V takých prípadoch, keď má napätie odlišné hodnoty a pri vyhotoveniach, ktoré sú špecifické pre niektorú krajinu, sa môžu tieto údaje odlišovať.

## 90 | Slovensky

Prílepová vŕtačka		GSB 16 RE	GSB 16 RE
Predvoľba počtu obrátok		●	●
Pravobežný/lavobežný chod		●	●
Skľučovadlo s ozubeným vencom		–	●
Rýchlopínacie skľučovadlo		●	–
Plnoautomatická aretácia vretena (Auto-Lock)		●	–
Kľčok vretena	mm	43	43
max. vŕtací priemer			
– Murivo	mm	18	18
– Betón	mm	16	16
– Oceľ	mm	13	13
– Drevo	mm	30	30
Upínací rozsah skľučovadla	mm	1,5 – 13	1,5 – 13
Hmotnosť podľa EPTA-Procedure 01:2014	kg	2,2	2,2
Trieda ochrany		□/II	□/II

Tieto údaje platia pre menovité napätie [U] 230 V. V takých prípadoch, keď má napätie odlišné hodnoty a pri vyhotoveniach, ktoré sú špecifické pre niektorú krajinu, sa môžu tieto údaje odlišovať.

### Informácia o hlučnosti/vibráciách

Hodnoty hlučnosti zistené podľa EN 60745-2-1.

Hodnotená hodnota hladiny hluku A tohto náradia je typicky: Akustický tlak 96 dB(A); Hodnota hladiny akustického tlaku 107 dB(A). Nepresnosť merania K = 3 dB.

#### Používajte chrániče sluchu!

Celkové hodnoty vibrácií  $a_h$  (suma vektorov troch smerov) a nepresnosť merania K zisťované podľa normy EN 60745:

Vŕtanie do kovu:  $a_h = 5,5 \text{ m/s}^2$ ,  $K = 1,5 \text{ m/s}^2$ ,

Vŕtanie s pneumatickým príklepom do betónu:  $a_h = 15 \text{ m/s}^2$ ,  $K = 2,4 \text{ m/s}^2$ ,

Skrutkovanie:  $a_h < 2,5 \text{ m/s}^2$ ,  $K = 1,5 \text{ m/s}^2$ ,

Rezanie závitov:  $a_h < 2,5 \text{ m/s}^2$ ,  $K = 1,5 \text{ m/s}^2$ .

Úroveň kmitov uvedená v týchto pokynoch bola nameraná podľa meracieho postupu uvedeného v norme EN 60745 a možno ju používať na vzájomné porovnávanie elektronáradií. Hodí sa aj na predbežný odhad zaťaženia vibráciami.

Uvedená hladina vibrácií reprezentuje hlavné druhy používania tohto ručného elektrického náradia. Pokiaľ sa ale bude elektronáradie používať na iné práce, s odlišným príslušenstvom, s inými nástrojmi alebo s nedostatočnou údržbou, môže sa úroveň vibrácií líšiť. To môže výrazne zvýšiť zaťaženie vibráciami počas celej pracovnej doby.

Na presný odhad zaťaženia vibráciami počas určitého časového úseku práce s náradím treba zohľadniť doby, počas ktorých je ručné elektrické náradie vypnuté alebo doby, keď náradie síce beží, ale v skutočnosti sa nepoužíva. To môže výrazne redukovat zaťaženie vibráciami počas celej pracovnej doby.

Na ochranu osoby pracujúcej s náradím pred účinkami zaťaženia vibráciami vykonajte ďalšie bezpečnostné opatrenia, ako sú napríklad: údržba ručného elektrického náradia a používaných pracovných nástrojov, zabezpečenie zachovania teploty rúk, organizácia jednotlivých pracovných úkonov.

### Vyhlasenie o konformite

Vyhlasujeme na výhradnú zodpovednosť, že výrobok opísaný v časti „Technické údaje“ spĺňa všetky príslušné ustanovenia smerníc 2011/65/EÚ, 2014/30/EÚ, 2006/42/ES vrátane ich zmien a je v súlade s nasledujúcimi normami: EN 60745-1, EN 60745-2-1, EN 50581.

Súbor technickej dokumentácie (2006/42/ES)

sa nachádza u:


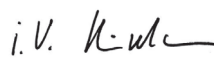
Robert Bosch Power Tools GmbH, PT/ETM9,  
70538 Stuttgart, GERMANY

Henk Becker

Executive Vice President  
Engineering

Helmut Heinzelmann

Head of Product Certification  
PT/ETM9

 i.V. 

Robert Bosch Power Tools GmbH  
70538 Stuttgart, GERMANY  
Stuttgart, 01.01.2017

### Montáž

- Pred každou prácou na ručnom elektrickom náradí vyťahnite zástrčku náradia zo zásuvky.

#### Prídavná rukoväť (pozri obrázok A)

- Používajte ručné elektrické náradie iba s prídavnou rukoväťou 7.

Prídavnú rukoväť 7 môžete ľubovoľne otočiť, aby ste dosiahli bezpečnú a minimálne unavujúcu pracovnú polohu.

Otočte dolný držiak prídavnej rukoväte 7 proti smeru pohybu hodinových ručičiek a nastavte prídavnú rukoväť 7 do požadovanej polohy. Otáčaním v smere pohybu hodinových ručičiek potom prídavnú rukoväť 7 znova utiahnite.

### Nastavenie hĺbky vrtu (pozri obrázok A)

Pomocou hĺbkového dorazu **8** sa dá nastaviť požadovaná hĺbka vrtu **X**.

Pootočte dolný držiak prídavnej rukoväte **7** proti smeru pohybu hodinových ručičiek a založte hĺbkový doraz **8**.

Vytiahnite hĺbkový doraz natoľko, aby vzdialenosť medzi hrotom vrtáka a hrotom hĺbkového dorazu zodpovedala požadovanej hĺbke vrtu **X**.

Otáčaním v smere pohybu hodinových ručičiek potom dolný držiak prídavnej rukoväte **7** znova utiahnite.

Drážkovanie na hĺbkovom doraze **8** musí smerovať hore.

### Výmena nástroja

- **Pri výmene nástroja používajte pracovné rukavice.** Počas dlhšej neprerušovanej práce sa môže skľučovadlo výrazne zahriať.

### Rýchlopínacie skľučovadlo (pozri obrázok B)

Keď nie je stlačený vypínač **5** je vrtácie vreteno aretované. To umožňuje rýchlu, pohodlnú a jednoduchú výmenu pracovného nástroja v skľučovadle.

Otvorte rýchlopínacie skľučovadlo **1** otočením v smere otáčania **1** tak, aby sa dal doň vložiť pracovný nástroj. Vložte pracovný nástroj.

Otáčajte energicky rukou objímku rýchlopínacieho skľučovadla **1** v smere otáčania **2**, kým prestane byť počuť rapkáčové preskakovanie. Skľučovadlo sa tým automaticky zaaretuje. Aretácia sa opäť uvoľní, keď pri vyberaní nástroja otočíte objímku opačným smerom.

### Skľučovadlo s ozubeným vencom (pozri obrázok C)

Otvorte skľučovadlo s ozubeným vencom **10** otáčaním tak, aby sa dal doň vložiť pracovný nástroj. Vložte pracovný nástroj.

Doťahovací kľúč **9** vložte do príslušných otvorov skľučovadla s ozubeným vencom **10** a nástroj rovnomerne upnite.

### Skrutkovacie nástroje (pozri obrázok D)

Pri používaní skrutkovacích hrotov **11** by ste mali vždy používať univerzálny držiak skrutkovacích hrotov **12**. Na skrutkovanie vždy používajte len také skrutkovacie hroty, ktoré sa hodia k hlave skrutky.

Na skrutkovanie nastavte prepínač „Vrtanie/vrtanie s príklepom“ **2** vždy na symbol „Vrtanie“.

### Výmena upínacej hlavy (skľučovadla)

- **Pred každou prácou na ručnom elektrickom náradí vyťahnite zástrčku náradia zo zásuvky.**
- **Na ručných elektrických náradíach bez aretácie vretena treba dať upínicu hlavu (skľučovadlo) vymeniť v autorizovanej servisnej opravovni ručného elektrického náradia Bosch.**

### Demontáž skľučovadla (pozri obrázok E)

Demontujte prídavnú rukoväť a nastavte prepínač rýchlostných stupňov **10** do strednej polohy medzi 1. a 2. rýchlostným stupeňom.

Do otvoru kríčka vretena vložte oceľový kolík  $\varnothing$  4 mm priemeru s dĺžkou cca 50 mm, aby ste vrtácie vreteno aretovali.

Upnite kľúč na skrutky s vnútorným šesťhranom **13** krátkou stopkou dopredu do rýchlopínacieho skľučovadla **1**.

Položte ručné elektrické náradie na nejakú stabilnú podložku, napríklad na pracovný stôl. Ručné elektrické náradie dobre pridržiť a uvoľnite rýchlopínacie skľučovadlo **1** otáčaním kľúča na skrutky s vnútorným šesťhranom **13** v smere otáčania **1**. Ak je rýchlopínacie skľučovadlo zablokované a nedá sa odskrutkovať, uvoľnite ho jemným úderom na dlhú stopku kľúča na skrutky s vnútorným šesťhranom **13**. Vyberte kľúč na skrutky s vnútorným šesťhranom z rýchlopínacieho skľučovadla a rýchlopínacie skľučovadlo celkom vyskrutkujte.

### Montáž skľučovadla (pozri obrázok F)

Montáž rýchlopínacieho skľučovadla sa robí v opačnom poradí.

- **Po vykonaní montáže skľučovadla oceľový kolík z otvoru opäť odstráňte.**



**Upínicia hlava sa musí utiahnuť uťahovacím momentom cca 30 – 35 Nm.**

### Odsávanie prachu a triesok

- Prach z niektorých materiálov, napr. z náterov obsahujúcich olovo, z niektorých druhov tvrdého dreva, minerálov a kovov môže byť zdraviu škodlivý. Kontakt s takýmto prachom alebo jeho vdychovanie môže vyvolať alergické reakcie a/alebo spôsobiť ochorenie dýchacích ciest pracovníka, prípadne osôb, ktoré sa nachádzajú v blízkosti pracoviska.

Určité druhy prachu, napr. prach z dubového alebo z bukového dreva, sa považujú za rakovinotvorné, a to predovšetkým spolu s ďalšími materiálmi, ktoré sa používajú pri spracovávaní dreva (chromitan, chemické prostriedky na ochranu dreva). Materiál, ktorý obsahuje azbest, smú opracovávať len špeciálne vyškolení pracovníci.

- Postarajte sa o dobré vetranie svojho pracoviska.
- Odporúčame Vám používať ochrannú dýchaciu masku s filtrom triedy P2.

Dodržiavajte aj predpisy vlastnej krajiny týkajúce sa konkrétneho obrábaného materiálu.

- **Vyhýbajte sa usadzovaniu prachu na Vašom pracovisku.** Viaceré druhy prachu sa môžu ľahko vzniesť.

## Prevádzka

### Uvedenie do prevádzky

- **Všimnite si napätie siete! Napätie zdroja prúdu musí mať hodnotu zhodnú s údajmi na typovom štítku ručného elektrického náradia. Výrobky označené pre napätie 230 V sa smú používať aj s napätím 220 V.**

### Nastavenie smeru otáčania (pozri obrázky G – H)

- **S prepínačom smeru otáčania **3** manipulujte len vtedy, keď je náradie vypnuté.**

Prepínačom smeru otáčania **3** môžete meniť smer otáčania ručného elektrického náradia. Nie je to však možné vtedy, keď je stlačený vypínač **5**.

## 92 | Slovensky

**Pravobežný chod:** Na vrtanie a zaskrutkovanie skrutiek posuňte prepínač smeru otáčania **3** na ľavej strane smerom hore a súčasne na pravej strane smerom dole.

**Ľavobežný chod:** Na uvoľňovanie resp. na vyskrutkovanie skrutiek a matíc posuňte prepínač smeru otáčania **3** na ľavej strane smerom dole a súčasne na pravej strane smerom hore.

**Nastavenie pracovného režimu****Vrtanie a skrutkovanie**

Nastavte prepínač **2** na symbol „Vrtanie“.

**Vrtanie s príklepom**

Nastavte prepínač **2** na symbol „Vrtanie s príklepom“.

Prepínač **2** počuteľne zaskočí a dá sa prepínať aj vtedy, keď motor beží.

**Zapínanie/vypínanie**

Na **zapnutie** ručného elektrického náradia stlačte vypínač **5** a držte ho stlačený.

Na **aretáciu** stlačeného vypínača **5** stlačte aretačné tlačidlo **4**.

Ak chcete ručné elektrické náradie **vypnúť** uvoľnite vypínač **5** a v takom prípade, ak je zaaretovaný aretačným tlačidlom **4**, stlačte vypínač **5** na okamih a potom ho znova uvoľnite.

Aby ste ušetrili energiu, zapínajte ručné elektrické náradie iba vtedy, keď ho používate.

**Nastavenie počtu obrátok/frekvencie príklepu**

Počet obrátok/frekvenciu príklepov zapnutého ručného elektrického náradia môžete plynulo regulovať podľa toho, do akej miery stláčate vypínač **5**.

Mierny tlak na vypínač **5** spôsobí nízky počet obrátok/nízku frekvenciu príklepu. So zvyšovaním tlaku sa počet obrátok/frekvencia príklepu zvyšujú.

**Predvoľba počtu obrátok/frekvencie príklepu**

Pomocou nastavovacieho kolieska počtu obrátok **6** môžete nastavovať potrebný počet obrátok/frekvencie príklepu aj počas chodu náradia.

Potrebný počet obrátok a frekvencia príklepu závisia od druhu obrábaného materiálu a od pracovných podmienok a dajú sa zistiť na základe praktickej skúšky.

**Pokyny na používanie**

► **Pred každou prácou na ručnom elektrickom náradí vytiahnite zástrčku náradia zo zásuvky.**

► **Na skrutku/maticu prikladajte ručné elektrické náradie iba vo vypnutom stave.** Otáčajúce sa pracovné nástroje by sa mohli zošmyknúť.

Po dlhšej práci s nízkym počtom obrátok by ste mali ručné elektrické náradie ochladiť cca 3-minútovým chodom s maximálnym počtom obrátok bez zaťaženia.

Na vrtanie do keramického obkladu nastavte prepínač **2** na symbol „Vrtanie“. Po prevrtaní obkladačky nastavte prepínač na symbol „Vrtanie s príklepom“ a pokračujte v práci s príklepom.

Pri práci do betónu, kameňa a muriva používajte vrtáky z tvrdokovu.

Na vrtanie do kovu používajte len bezchybné a ostré vrtáky z vysokovýkonnej rýchloreznej ocele (HSS). Vhodnú kvalitu zaručuje program príslušenstva Bosch.

Pomocou prípravku na ostrenie vrtákov (príslušenstvo) sa dajú bez problémov ostríť vrtáky s priemerom 2,5 – 10 mm.

Na mimoriadne precízne práce používajte vrtací stojan (príslušenstvo).

Strojový zverák, ktorý sa dá zakúpiť ako príslušenstvo, umožňuje spoľahlivé upnutie obrobku. To zabráni pretočeniu obrobku a tým aj výskytu prípadných pracovných úrazov.

**Údržba a servis****Údržba a čistenie**

► **Pred každou prácou na ručnom elektrickom náradí vytiahnite zástrčku náradia zo zásuvky.**

► **Ručné elektrické náradie a jeho vetracie štrbiny udržiavajte vždy v čistote, aby ste mohli pracovať kvalitne a bezpečne.**

Ak je potrebná výmena prírodnej šnúry, musí ju vykonať firma Bosch alebo niektoré autorizované servisné stredisko ručného elektrického náradia Bosch, aby sa zabránilo ohrozeniu bezpečnosti používateľa náradia.

**Servisné stredisko a poradenstvo pri používaní**

Servisné stredisko Vám odpovie na otázky týkajúce sa opravy a údržby Vášho produktu ako aj náhradných súčiastok. Rozložené obrázky a informácie k náhradným súčiastkam nájdete aj na web-stránke:

**www.bosch-pt.com**

Tím poradcov Bosch Vám s radosťou poskytnú pomoc pri otázkach týkajúcich sa našich produktov a ich príslušenstva.

Pri všetkých dopytoch a objednávkach náhradných súčiastok uvádzajte bezpodmienečne 10-miestne vecné číslo uvedené na typovom štítku výrobu.

**Slovenia**

Na [www.bosch-pt.sk](http://www.bosch-pt.sk) si môžete objednať opravu Vášho stroja online.

Tel.: (02) 48 703 800

Fax: (02) 48 703 801

E-Mail: [servis.naradia@sk.bosch.com](mailto:servis.naradia@sk.bosch.com)

[www.bosch.sk](http://www.bosch.sk)

**Likvidácia**

Ručné elektrické náradie, príslušenstvo a obal treba dať na recykláciu šetriacu životné prostredie.

Neodhadzujte ručné elektrické náradie do komunálneho odpadu!

**Len pre krajiny EÚ:**

Podľa Európskej smernice 2012/19/EÚ o starých elektrických a elektronických výrobkoch a podľa jej aplikácií v národnom práve sa musia už nepoužiteľné elektrické produkty zbierať separovane a dať na recyklačiu zodpovedajúcu ochrane životného prostredia.

**Zmeny vyhradené.**

## Magyar

### Biztonsági előírások

#### Általános biztonsági előírások az elektromos kéziszerszámokhoz

**▲ FIGYELMEZTETÉS** Olvassa el az összes biztonsági figyelmeztetést és előírást. A következőkben leírt előírások betartásának elmulasztása áramütésekhez, tűzhöz és/vagy súlyos testi sérülésekhez vezethet.

**Kérjük a későbbi használatra gondosan őrizze meg ezeket az előírásokat.**

Az alább alkalmazott „elektromos kéziszerszám” fogalom a hálózati elektromos kéziszerszámokat (hálózati csatlakozó kábellel) és az akkumulátoros elektromos kéziszerszámokat (hálózati csatlakozó kábel nélkül) foglalja magában.

#### Munkahelyi biztonság

- ▶ **Tartsa tisztán és jól megvilágított állapotban a munkahelyét.** A rendetlenség és a megvilágítatlan munkaterület balesetekhez vezethet.
- ▶ **Ne dolgozzon a berendezéssel olyan robbanásveszélyes környezetben, ahol éghető folyadékok, gázok vagy porok vannak.** Az elektromos kéziszerszámok szikrákat keltenek, amelyek a port vagy a gőzöket meggyújtják.
- ▶ **Tartsa távol a gyerekeket és az idegen személyeket a munkahelytől, ha az elektromos kéziszerszámot használja.** Ha elvonják a figyelmét, elvesztheti az uralmát a berendezés felett.

#### Elektromos biztonsági előírások

- ▶ **A készülék csatlakozó dugójának bele kell illeszkednie a dugaszolóaljzatba. A csatlakozó dugót semmilyen módon sem szabad megváltoztatni. Védőföldeléssel ellátott készülékekkel kapcsolatban ne használjon csatlakozó adaptert.** A változtatás nélküli csatlakozó dugók és a megfelelő dugaszoló aljzatok csökkentik az áramütés kockázatát.
- ▶ **Kerülje el a földelt felületek, mint például csövek, fűtőtestek, kályhák és hűtőgépek megérintését.** Az áramütési veszély megnövekszik, ha a teste le van földelve.

- ▶ **Tartsa távol az elektromos kéziszerszámot az esőtől vagy nedvességtől.** Ha víz hatol be egy elektromos kéziszerszámba, ez megnöveli az áramütés veszélyét.
- ▶ **Ne használja a kábelt a rendeltetésétől eltérő célokra, vagyis a szerszámot soha ne hordozza vagy akassza fel a kábelnél fogva, és sohasem húzza ki a hálózati csatlakozó dugót a kábelnél fogva. Tartsa távol a kábelt hőforrásoktól, olajtól, éles élektől és sarkoktól és mozgó gépkomponensektől.** Egy megrongálódott vagy csomókkal teli kábel megnöveli az áramütés veszélyét.
- ▶ **Ha egy elektromos kéziszerszámmal a szabad ég alatt dolgozik, csak szabadban való használatra engedélyezett hosszabbítót használjon.** A szabadban való használatra engedélyezett hosszabbító használata csökkenti az áramütés veszélyét.
- ▶ **Ha nem lehet elkerülni az elektromos kéziszerszám nedves környezetben való használatát, alkalmazzon egy hibaáram-védőkapcsolót.** Egy hibaáram-védőkapcsoló alkalmazása csökkenti az áramütés kockázatát.

#### Személyi biztonság

- ▶ **Munka közben mindig figyeljen, ügyeljen arra, amit csinál és megdöntött dolgozzon az elektromos kéziszerszámmal. Ha fáradt, ha kábítószerek vagy alkohol hatása alatt áll, vagy orvosságokat vett be, ne használja a berendezést.** Egy pillanatnyi figyelmetlenség a szerszám használata közben komoly sérülésekhez vezethet.
- ▶ **Viseljen személyi védőfelszerelést és mindig viseljen védőszemüveget.** A személyi védőfelszerelések, mint porvédő álarc, csúszásbiztos védőcipő, védősapka és fülvédő használata az elektromos kéziszerszám használata jellegének megfelelően csökkenti a személyi sérülések kockázatát.
- ▶ **Kerülje el a készülék akaratlan üzembe helyezését. Győződjön meg arról, hogy az elektromos kéziszerszám ki van kapcsolva, mielőtt bedugná a csatlakozó dugót a dugaszolóaljzatba, csatlakoztatná az akkumulátor-csomagot, és mielőtt felvenné és vinni kezdené az elektromos kéziszerszámot.** Ha az elektromos kéziszerszám felemelése közben az ujját a kapcsolón tartja, vagy ha a készüléket bekapcsolt állapotban csatlakoztatja az áramforráshoz, ez balesetekhez vezethet.
- ▶ **Az elektromos kéziszerszám bekapcsolása előtt okvetlenül távolítsa el a beállítószerszámokat vagy csavar kulcsokat.** Az elektromos kéziszerszám forgó részeiben felejtett beállítószerszám vagy csavar kulcs sérüléseket okozhat.
- ▶ **Ne becsülje túl önmagát. Kerülje el a normálistól eltérő testtartást, ügyeljen arra, hogy mindig biztosan álljon és az egyensúlyát megtartsa.** Így az elektromos kéziszerszám felett váratlan helyzetekben is jobban tud uralkodni.
- ▶ **Viseljen megfelelő ruhát. Ne viseljen bő ruhát vagy ékszereket. Tartsa távol a haját, a ruháját és a kesztyűjét a mozgó részekről.** A bő ruhát, az ékszereket és a hosszú hajat a mozgó alkatrészek magukkal rántják.

- ▶ **Ha az elektromos kéziszerszáma fel lehet szerelni a por elszívásához és összegyűjtéséhez szükséges berendezéseket, ellenőrizze, hogy azok megfelelő módon hozzá vannak kapcsolva a készülékhez és rendeltetésüknek megfelelően működnek.** A porgyűjtő berendezések használata csökkenti a munka során keletkező por veszélyes hatását.

#### Az elektromos kéziszerszámok gondos kezelése és használata

- ▶ **Ne terhelje túl a berendezést. A munkájához csak az arra szolgáló elektromos kéziszerszámot használja.** Egy alkalmas elektromos kéziszerszámmal a megadott teljesítménytartományon belül jobban és biztonságosabban lehet dolgozni.
- ▶ **Ne használjon olyan elektromos kéziszerszámot, amelynek a kapcsolója elromlott.** Egy olyan elektromos kéziszerszám, amelyet nem lehet sem be-, sem kikapcsolni, veszélyes és meg kell javíttatni.
- ▶ **Húzza ki a csatlakozó dugót a dugaszolóaljzattól és/vagy az akkumulátor-csomagot az elektromos kéziszerszámból, mielőtt az elektromos kéziszerszámon beállítási munkákat végez, tartozékokat cserél vagy a szerszámot tárolásra elteszi.** Ez az elővigyázatossági intézkedés meggátolja a szerszám akaratlan üzembe helyezését.
- ▶ **A használaton kívüli elektromos kéziszerszámokat olyan helyen tárolja, ahol azokhoz gyerekek nem férhetnek hozzá. Ne hagyja, hogy olyan személyek használják az elektromos kéziszerszámot, akik nem ismerik a szerszámot, vagy nem olvasták el ezt az útmutatót.** Az elektromos kéziszerszámok veszélyesek, ha azokat gyakorlatlan személyek használják.
- ▶ **A készüléket gondosan ápolja. Ellenőrizze, hogy a mozgó alkatrészek kifogástalanul működnek-e, nincsenek-e beszorulva, és nincsenek-e eltörve vagy megrongálódva olyan alkatrészek, amelyek hatással lehetnek az elektromos kéziszerszám működésére. A berendezés megrongálódott részeit a készülék használatára előtt javíttassa meg.** Sok olyan baleset történik, amelyet az elektromos kéziszerszám nem kielégítő karbantartására lehet visszavezetni.
- ▶ **Tartsa tisztán és éles állapotban a vágószerszámokat.** Az éles vágóelekekkel rendelkező és gondosan ápolott vágószerszámok ritkábban ékelődnek be és azokat könnyebben lehet vezetni és irányítani.
- ▶ **Az elektromos kéziszerszámokat, tartozékokat, betétszerszámokat stb. csak ezen előírásoknak és az adott készüléktípusra vonatkozó kezelési utasításoknak megfelelően használja. Vegye figyelembe a munkafeladatok és a kivitelezendő munka sajátosságait.** Az elektromos kéziszerszám eredeti rendeltetésétől eltérő célokra való alkalmazása veszélyes helyzetekhez vezethet.

#### Szerviz-ellenőrzés

- ▶ **Az elektromos kéziszerszámot csak szakképzett személyzet csak eredeti pótalkatrészek felhasználásával javíthatja.** Ez biztosítja, hogy az elektromos kéziszerszám biztonságos maradjon.

#### Biztonsági előírások fűrógépekhez

- ▶ **Ütvefűráshoz viseljen fülvédőt.** A zaj a hallóképesség elvesztéséhez vezethet.
- ▶ **Ha az elektromos kéziszerszámmal pótfogantyúk is szállításra kerültek, használja azokat.** Ha elveszti az uralmát a berendezés felett, ez sérülésekhez vezethet.
- ▶ **Az elektromos kéziszerszámot csak a szigetelt fogantyúfelületeknél fogva tartsa, ha olyan munkát végez, amelynek során a betétszerszám feszültség alatt álló, kívülről nem látható vezetékhez, vagy a készülék saját hálózati csatlakozó kábeljéhez érhet.** Ha a berendezés egy feszültség alatt álló vezetékhez ér, a berendezés fémrészei szintén feszültség alá kerülhetnek, amely áramütéshez vezethet.
- ▶ **Ne rejtett vezeték felkutatásához használjon alkalmas fémkereső készüléket, vagy kérje ki a helyi energiaellátó vállalat tanácsát.** Ha egy elektromos vezeték a berendezéssel megérint, ez tűzhez és áramütéshez vezethet. Egy gázvezeték megrongálása robbanást eredményezhet. Ha egy vízvezeték szakít meg, anyagi károk keletkeznek, vagy villamos áramütést kaphat.
- ▶ **Ha a betétszerszám leblokkolt, azonnal kapcsolja ki az elektromos kéziszerszámot. Mindig számítson nagy reakciós nyomatokra, amelyek egy visszarugás esetében felléphetnek.** A betétszerszám leblokkol, ha:
  - az elektromos kéziszerszámot túlterhelik vagy
  - beékelődik a megmunkálásra kerülő munkadarabba.
- ▶ **Tartsa szorosan fogva az elektromos kéziszerszámot.** A csavarok meghúzásakor vagy kioldásakor rövid időre igen magas reakciós nyomatok léphet fel.
- ▶ **A munka során mindig mindkét kezével tartsa az elektromos kéziszerszámot és gondoskodjon arról, hogy szilárd, biztos alapon álljon.** Az elektromos kéziszerszámot két kézzel biztosabban lehet vezetni.
- ▶ **A megmunkálásra kerülő munkadarabot megfelelően rögzítse.** Egy befogó szerkezettel vagy satuval rögzített munkadarab biztonságosabban van rögzítve, mintha csak a kezével tartaná.
- ▶ **Várja meg, amíg az elektromos kéziszerszám teljesen leáll, mielőtt letenné.** A betétszerszám beékelődhet, és a kezelő elvesztheti az uralmát az elektromos kéziszerszám felett.

#### A termék és alkalmazási lehetőségeinek leírása



**Olvasa el az összes biztonsági figyelmeztetést és előírást.** A következőkben leírt előírások betartásának elmulasztása áramütésekhez, tűzhöz és/vagy súlyos testi sérülésekhez vezethet.

Kérjük hajtsa ki a kihajtható ábrás oldalt, és hagyja így kihajtván, miközben ezt a kezelési útmutatót olvassa.

## Rendeltetésszerű használat

Az elektromos kéziszerszám téglában, betonban és természetes kőben végzett ütvefűrésra, valamint fában, fémekben, keramikus anyagokban és műanyagokban végzett fűrésra szolgál. Az elektronikus szabályozóval ellátott és a jobbra-/ balraforgás között átkapcsolható berendezések csavarozásra és menetfűrésra is alkalmasak.

## Az ábrázolásra kerülő komponensek

A készülék ábrázolásra kerülő komponenseinek sorszámozása az elektromos kéziszerszámnak az ábra-oldalon található képeire vonatkozik.

- 1 Gyorsbefogó fűrótokmány
- 2 „Fűrés/ütvefűrés” átkapcsoló
- 3 Forgásirány-átkapcsoló
- 4 Be-/kikapcsoló rögzítőgombja

- 5 Be-/kikapcsoló
- 6 Fordulatszám előválasztó szabályozókerék
- 7 Pótfogantyú (szigetelt fogantyú-felület)\*
- 8 Mélységi ütköző\*
- 9 Tokmánykulcs\*
- 10 Fogaskoszorús fűrótokmány\*
- 11 Csavarozó betét (bit)\*
- 12 Univerzális bittartó\*
- 13 Imbuszkulcs\*\*
- 14 Fogantyú (szigetelt fogantyú-felület)

\*A képeken látható vagy a szövegben leírt tartozékok részben nem tartoznak a standard szállítmányhoz. Tartozékprogramunkban valamennyi tartozék megtalálható.

\*\*a kereskedelemben szokásosan kapható (nem tartozik a szállítmányhoz)

## Műszaki adatok

Ütvefűrógép		GSB 16 RE	GSB 16 RE
Cikkszám		3 601 A4E 5..	3 601 A4E 6..
Névleges felvett teljesítmény	W	750	750
Leadott teljesítmény	W	380	380
Üresjárat fordulatszám	perc <sup>-1</sup>	0 – 2800	0 – 2800
Névleges fordulatszám	perc <sup>-1</sup>	1750	1750
Ütésszám az üresjárat fordulatszám mellett	perc <sup>-1</sup>	47 600	47 600
Névleges forgatónyomaték	Nm	2,3	2,3
A fordulatszám előválasztása		●	●
Jobbra forgás/balra forgás		●	●
Fogaskoszorús fűrótokmány		–	●
Gyorsbefogó fűrótokmány		●	–
Teljesen automatikus orsóreteszelés (Auto-Lock)		●	–
Orsónyak-∅	mm	43	43
Legnagyobb fűró-∅			
– Téglafalban	mm	18	18
– Betonban	mm	16	16
– Acélban	mm	13	13
– Fában	mm	30	30
Tokmányba befogható méretek	mm	1,5 – 13	1,5 – 13
Súly az „EPTA-Procedure 01:2014” (01:2014 EPTA-eljárás) szerint	kg	2,2	2,2
Érintésvédelmi osztály		□/II	□/II

Az adatok [U] = 230 V névleges feszültségre vonatkoznak. Ettől eltérő feszültségek esetén és az egyes országok számára készült különleges kivitelekben ezek az adatok változhatnak.

## Zaj és vibráció értékek

A zajmérési eredmények az EN 60745-2-1 szabványnak megfelelően kerültek meghatározásra.

A készülék A-értékelésű zajszintjének tipikus értékei: hangnyomásszint 96 dB(A); hangteljesítményszint 107 dB(A). Bizonytalanság  $K = 3$  dB.

### Viseljen fülvédőt!

$a_h$  rezgési összértékek (a három irány vektorösszege) és  $K$  bizonytalanság az EN 60745 szabvány szerint:

Fúrás fémekben:  $a_h = 5,5 \text{ m/s}^2$ ,  $K = 1,5 \text{ m/s}^2$ ,  
Útvefúrás betonban:  $a_h = 15 \text{ m/s}^2$ ,  $K = 2,4 \text{ m/s}^2$ ,  
Csavarozás:  $a_h < 2,5 \text{ m/s}^2$ ,  $K = 1,5 \text{ m/s}^2$ ,  
Menetmetszés:  $a_h < 2,5 \text{ m/s}^2$ ,  $K = 1,5 \text{ m/s}^2$ .

Az ezen előírásokban megadott rezgésszint az EN 60745 szabványban rögzített mérési módszerrel került meghatározásra és az elektromos kéziszerszámok összehasonlítására ez az érték felhasználható. Ez az érték a rezgési terhelés ideiglenes becslésére is alkalmas.

A megadott rezgésszint az elektromos kéziszerszám fő alkalmazási területein való használat során fellépő érték. Ha az elektromos kéziszerszámot más alkalmazásokra, különböző tartozékokkal vagy nem kielégítő karbantartás mellett használják, a rezgésszint a fenti értéktől eltérhet. Ez az egész munkaidőre vonatkozó rezgési terhelést lényegesen megnövelheti.

A rezgési terhelés pontos megbecsüléséhez figyelembe kell venni azokat az időszakokat is, amikor a berendezés kikapcsolt állapotban van, vagy amikor be van ugyan kapcsolva, de nem kerül ténylegesen használatra. Ez az egész munkaidőre vonatkozó rezgési terhelést lényegesen csökkentheti. Hozzon kiegészítő biztonsági intézkedéseket a kezelőnek a rezgések hatása elleni védelmére, például: Az elektromos kéziszerszám és a betétszerszámok karbantartása, a kezek melegen tartása, a munkamenetek megszervezése.

## Megfelelőségi nyilatkozat


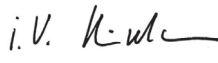
Egyedüli felelőséggel kijelentjük, hogy a „Műszaki adatok” leírt termék megfelel a 2011/65/EU, 2014/30/EU, 2006/42/EK irányelvekben és azok módosításaiban leírt idevágó előírásoknak és megfelel a következő szabványoknak: EN 60745-1, EN 60745-2-1, EN 50581.

A műszaki dokumentációja (2006/42/EK) a következő helyen található:

Robert Bosch Power Tools GmbH, PT/ETM9,  
70538 Stuttgart, GERMANY

Henk Becker  
Executive Vice President  
Engineering

Helmut Heinzelmann  
Head of Product Certification  
PT/ETM9

 i.V. 

Robert Bosch Power Tools GmbH  
70538 Stuttgart, GERMANY  
Stuttgart, 01.01.2017

## Összeszerelés

- ▶ **Az elektromos kéziszerszámon végzendő bármely munka megkezdése előtt húzza ki a csatlakozó dugót a dugaszolóaljzatból.**

### Pótfogantyú (lásd az „A” ábrát)

- ▶ **Az elektromos kéziszerszámot csak az arra felszerelt 7 pótfogantyúval együtt szabad használni.**

A 7 pótfogantyút tetszőleges helyzetbe el lehet forgatni, hogy így a munkát a lehető leginkább fáradtságmentes módon lehessen végezni.

Forgassa el a 7 pótfogantyú alsó részét az óramutató járásával ellenkező irányba és forgassa el a 7 pótfogantyút a kívánt helyzetbe. Ezután forgassa el ismét az óramutató járásával megegyező irányba a 7 pótfogantyú alsó részét, és így rögzítse azt.

### A furatmélység beállítása (lásd az „A” ábrát)

A 8 mélységi ütköző a kívánt  $X$  furatmélység beállítására szolgál.

Forgassa el a 7 pótfogantyú alsó részét az óramutató járásával ellenkező irányba és helyezze be a 8 mélységi ütközőt.

Húzza ki annyira a mélységi ütközőt, hogy a fúró csúcsa és a mélységi ütköző csúcsa közötti távolság megfeleljen a kívánt  $X$  furatmélységnek.

Ezután forgassa el ismét az óramutató járásával megegyező irányba a 7 pótfogantyú alsó részét, és így rögzítse azt.

A 8 mélységi ütköző recézett részének felfelé kell mutatnia.

### Szerszámcseré

- ▶ **A szerzámcseréhez viseljen védőkesztyűt.** A fúrótokmány hosszabb munkamenetek során erősen felmelegedhet.

### Gyorsbefogó fúrótokmány (lásd a „B” ábrát)

Ha az 5 be-/kikapcsoló nincs benyomva, a fúróorsó automatikusan reteszelve van. Így a fúrótokmányba helyezett betétszerszámot gyorsan, kényelmesen és egyszerűen ki lehet cserélni.

Az ❶ irányba való forgatással nyissa szét az 1 gyorsváltó fúrótokmányt, amíg a szerzámot be nem lehet helyezni. Tegye be a szerzámot a tokmányba.

Forgassa el erőteljesen az 1 gyorsbefogó fúrótokmány hüvelyét kézzel a ❷ irányba, amíg megszűnik a recsegő hang. Ezzel a fúrótokmány automatikusan reteszelésre kerül.

A reteszelés automatikusan feloldódik, ha a szerzám eltávolításához a hüvelyt ellenkező irányban elforgatja.

### Fogaskoszorús fúrótokmány (lásd a „C” ábrát)

Forgatással nyissa szét a 10 fogaskoszorús fúrótokmányt, amíg a szerzámot be nem lehet helyezni. Tegye be a szerzámot a tokmányba.

Dugja be a 9 tokmánykulcsot a 10 fogaskoszorús fúrótokmány megfelelő furataiba és egyenletesen beszorítva rögzítse a szerzámot.



### Csavarozó szerszámok (lásd a „D” ábrát)

A **11** csavarozó bitek alkalmazásához használjon mindig egy **12** univerzális bittartót. Csak a csavarfejhez megfelelő csavarhúzó biteket használjon.

A **2** „Fúrás/Ütvefúrás” átkapcsolót a csavarozáshoz állítsa mindig a „Fúrás” jelére.

### A fúrótokmány cseréje

- ▶ **Az elektromos kéziszerszámon végzendő bármely munka megkezdése előtt húzza ki a csatlakozó dugót a dugaszolóaljzatból.**
- ▶ **A fúróorsó-reteszelés nélküli elektromos kéziszerszámoknál a fúrótokmányt egy erre feljogosított Bosch elektromos kéziszerszám szervizvel kell kicseréltetni.**

### A fúrótokmány leszerelése (lásd az „E” ábrát)

Szerelje le a pötfogantyút és kapcsolja át a **10** fokozatváltó kapcsolót az 1. és 2. fokozat közötti közbenső helyzetbe.

Vezessen be egy Ø 4 mm-es, kb. 50 mm hosszú acélsapot az orsónyák foratába, hogy ezzel reteszelve a fúróorsót.

A rövidebb szárával előrefelé fogjon be egy **13** imbuszkulcsot az **1** gyorsváltó fúrótokmányba.

Tegye le az elektromos kéziszerszámot egy stabil alapra, például egy munkapadra. Tartsa szorosan fogva az elektromos kéziszerszámot és a **13** imbuszkulcsnak az **1** irányba való elforgatásával oldja fel és csavarja ki az **1** gyorsbefogó fúrótokmányt. Ha a gyorsbefogó fúrótokmány beékelődött, akkor azt a **13** imbuszkulcs hosszú sárára mért könnyed ütéssel lehet megindítani. Vegye ki az imbuszkulcsot a gyorsbefogó fúrótokmányból és csavarja teljesen ki a gyorsbefogó fúrótokmányt.

### A fúrótokmány felszerelése (lásd az „F” ábrát)

A gyorsbefogó fúrótokmány felszerelése az előbbivel fordított sorrendben történik.

- ▶ **A fúrótokmány felszerelésének befejezése után ismét távolítsa el az acélsapot a furatból.**



**A fúrótokmányt kb. 30 – 35 Nm meghúzási nyomatékkal kell rögzíteni.**

### Por- és forgácselszívás

- ▶ Az ólomtartalmú festékrétegek, egyes fafajták, ásványok és fémek pora egészségkárosító hatású lehet. A poroknak a kezelő vagy a közelben tartózkodó személyek által történő megérintése vagy belélegzése allergikus reakciókhoz és/vagy a légutak megbetegedését vonhatja maga után. Egyes faporok, például tölgy- és bükkfaporok rákkeltő hatásaúak, főleg ha a faanyag kezeléséhez más anyagok is vannak bennük (kromát, favedő vegyszerek). A készülékkel azbeszteszt tartalmazó anyagokat csak szakembereknek szabad megmunkálni.
  - Gondoskodjon a munkahely jó szellőztetéséről.
  - Ehhez a munkához célszerű egy P2 szűrőosztályú porvédő álcot használni.

A feldolgozásra kerülő anyagokkal kapcsolatban tartsa be az adott országban érvényes előírásokat.

- ▶ **Gondoskodjon arról, hogy a munkahelyén ne gyűljen össze por.** A porok könnyen meggyulladhatnak.

## Üzemeltetés

### Üzembe helyezés

- ▶ **Ügyeljen a helyes hálózati feszültségre! Az áramforrás feszültségének meg kell egyeznie az elektromos kéziszerszám típusábláján található adatokkal. A 230 V-os berendezéseket 220 V hálózati feszültségről is szabad üzemeltetni.**

### Forgásirány beállítása (lásd a „G” – „H” ábrát)

- ▶ **A 3 forgásirányváltó kapcsolót csak álló elektromos kéziszerszám mellett szabad átkapcsolni.**

A 3 forgásirány-átkapcsoló az elektromos kéziszerszám forgásirányának megváltoztatására szolgál. Ha az **5** be-/kikapcsoló be van nyomva, akkor a forgásirányt nem lehet átkapcsolni.

**Jobbra forgás:** Fúráshoz és csavarok behajtásához tolja el a **3** forgásirány átkapcsolót a baloldalon felfelé és ezzel egyidejűleg a jobboldalon lefelé.

**Balra forgás:** Csavarok és anyák kilátásához, illetve kihajtásához tolja el a **3** forgásirány átkapcsolót a baloldalon lefelé és ezzel egyidejűleg a jobboldalon felfelé.

### Az üzemmód beállítása



#### Fúrás és csavarozás

Kapcsolja át a **2** átkapcsolót a „Fúrás” jelére.



#### Ütvefúrás

Állítsa be a **2** „Fúrás/ütvefúrás” átkapcsolót az „Ütvefúrás” jelére.

A **2** „Fúrás/ütvefúrás” átkapcsoló érezhetően beugrik a helyére, és azt működő motor mellett is át lehet kapcsolni.

### Be- és kikapcsolás

Az elektromos kéziszerszám **üzembe helyezéséhez** nyomja be és tartsa benyomva az **5** be-/kikapcsolót.

A benyomott **5** be-/kikapcsoló **reteszeléséhez** nyomja be a **4** rögzítógombot.

Az elektromos kéziszerszám **kikapcsolásához** engedje el az **5** be-/kikapcsolót, illetve, ha az a **4** reteszelőgombbal reteszelve van, nyomja be rövid időre az **5** be-/kikapcsolót, majd engedje el azt.

Az energia megtakarítására az elektromos kéziszerszámot csak akkor kapcsolja be, ha használja.

### A fordulatszám/ütésszám beállítása

A bekapcsolt elektromos kéziszerszám fordulatszámát/ütésszámát az **5** be-/kikapcsoló különböző mértékű benyomásával fokozatmentesen lehet szabályozni.

Az **5** be-/kikapcsolóra gyakorolt enyhébb nyomás egy alacsonyabb fordulatszámhoz/ütésszámhoz vezet. A nyomás növekedésekor a fordulatszám/ütésszám is megnövekszik.

### A fordulatszám/ütésszám előválasztása

A **6** fordulatszám előválasztó szabályozókerékkel a szükséges fordulatszám/ütésszám üzem közben is előválasztható.

## 98 | Magyar

A szükséges fordulatszám/ütésszám a megmunkálásra kerülő anyagtól és a munka körülményeitől függ és egy gyakorlati próbával meghatározható.

### Munkavégzési tanácsok

▶ **Az elektromos kéziszerszámon végzendő bármely munka megkezdése előtt húzza ki a csatlakozó dugót a dugaszolóaljzatból.**

▶ **Az elektromos kéziszerszámot csak kikapcsolt készülék mellett tegye fel az anyacsavarra/a csavarra.** A forgó betétszerszámok lecsúszhatnak.

Ha hosszabb ideig alacsony fordulatszámmal dolgozott, akkor az elektromos kéziszerszámot a lehűtéshez kb. 3 percig maximális fordulatszámmal üresjáratban járassa.

Csempék fúrásához kapcsolja át a 2 átkapcsolót a „Fúrás” jelére. Miután a fúró áthaladt a csempén, állítsa át az átkapcsolót az „Ütvefúrás” jelére, hogy ütvefúrva dolgozhasson tovább.

Betonban, terméskőben és téglafalban végzett munkákhoz használjon keményfémlapkás fúrót.

Fémbe való fúráshoz csak kifogástalan, kiélesített HSS-fúrót (HSS = nagyteljesítményű gyorsvágó acél) használjon. A Bosch-cég tartozék-programja garantálja a megfelelő minőséget.

A fúróélezővel (külön tartozék) a 2,5 – 10 mm átmérőjű csiga-fúrókat problémamentesen meg lehet élesíteni.

Különösen precíz munkákhoz használjon fúróállványt (extra tartozék).

A tartozékként kapható gépsatu lehetővé teszi a munkadarab biztonságos befogását. Ez megátalja a munkadarab elfordulását és az ezzel kapcsolatos baleseteket.

## Karbantartás és szerviz

### Karbantartás és tisztítás

▶ **Az elektromos kéziszerszámon végzendő bármely munka megkezdése előtt húzza ki a csatlakozó dugót a dugaszolóaljzatból.**

▶ **Tartsa mindig tisztán az elektromos kéziszerszámot és annak szellőzőnyílásait, hogy jól és biztonságosan dolgozhasson.**

Ha a csatlakozó vezetékét ki kell cserélni, akkor a cserével csak a magát a Bosch céget, vagy egy Bosch elektromos kéziszerszám-műhely ügyfélszolgálatát szabad megbízni, nehogy a biztonságra veszélyes szituáció lépjen fel.

## Vevőszolgálat és használati tanácsadós

A Vevőszolgálat választ ad a termékének javításával és karbantartásával, valamint a pótalkatrészekkel kapcsolatos kérdéseire. A tartalékalkatrészekkel kapcsolatos robbantott ábrák és egyéb információk a címen találhatóak:

**www.bosch-pt.com**

A Bosch Használati Tanácsadó Team szívesen segít, ha termékeinkkel és azok tartozékaival kapcsolatos kérdései vannak.

Ha kérdései vannak, vagy pótalkatrészeket akar megrendelni, okvetlenül adja meg az elektromos kéziszerszám típusáblájában található 10-jegyű cikkszámot.

### Magyarország

Robert Bosch Kft.

1103 Budapest

Gyömrői út. 120.

A [www.bosch-pt.hu](http://www.bosch-pt.hu) oldalon online megrendelheti készülékének javítását.

Tel.: (061) 431-3835

Fax: (061) 431-3888

### Eltávolítás

Az elektromos kéziszerszámokat, a tartozékokat és a csomagolást a környezetvédelmi szempontoknak megfelelően kell újrafelhasználásra előkészíteni.

Ne dobja ki az elektromos kéziszerszámokat a háztartási szemétkébe!

### Csak az EU-tagországok számára:



A használt villamos és elektronikus berendezésekre vonatkozó 2012/19/EU sz. Európai Irányelvnek és ennek a megfelelő országok jogharmonizációjának megfelelően a már használhatatlan elektromos kéziszerszámokat külön össze kell gyűjteni

és a környezetvédelmi szempontból megfelelő újra felhasználásra le kell adni.

**A változtatások joga fenntartva.**

## Русский

В состав эксплуатационных документов, предусмотренных изготовителем для продукции, могут входить настоящее руководство по эксплуатации, а также приложения. Информация о подтверждении соответствия содержится в приложении.

Информация о стране происхождения указана на корпусе изделия и в приложении.

Дата изготовления указана на последней странице обложки Руководства.

Контактная информация относительно импортера содержится на упаковке.

### Срок службы изделия

Срок службы изделия составляет 7 лет. Не рекомендуется к эксплуатации по истечении 5 лет хранения с даты изготовления без предварительной проверки (дату изготовления см. на этикетке).

### Перечень критических отказов и ошибочные действия персонала или пользователя

- не использовать с поврежденной рукояткой или поврежденным защитным кожухом
- не использовать при появлении дыма непосредственно из корпуса изделия
- не использовать с перебитым или оголенным электрическим кабелем
- не использовать на открытом пространстве во время дождя (в распыляемой воде)
- не включать при попадании воды в корпус
- не использовать при сильном искрении
- не использовать при появлении сильной вибрации

### Критерии предельных состояний

- перетёрт или повреждён электрический кабель
- поврежден корпус изделия

### Тип и периодичность технического обслуживания

Рекомендуется очистить инструмент от пыли после каждого использования.

### Хранение

- необходимо хранить в сухом месте
- необходимо хранить вдали от источников повышенных температур и воздействия солнечных лучей
- при хранении необходимо избегать резкого перепада температур
- хранение без упаковки не допускается
- подробные требования к условиям хранения смотрите в ГОСТ 15150 (Условие 1)

### Транспортировка

- категорически не допускается падение и любые механические воздействия на упаковку при транспортировке
- при разгрузке/погрузке не допускается использование любого вида техники, работающей по принципу зажима упаковки
- подробные требования к условиям транспортировки смотрите в ГОСТ 15150 (Условие 5)

## Указания по безопасности

### Общие указания по технике безопасности для электроинструментов

**⚠ ПРЕДУПРЕЖДЕНИЕ** Прочтите все указания и инструкции по технике безопасности. Несоблюдение указаний и инструкций по технике безопасности может стать причиной поражения электрическим током, пожара и тяжелых травм.

### Сохраняйте эти инструкции и указания для будущего использования.

Использованное в настоящих инструкциях и указаниях понятие «электроинструмент» распространяется на электроинструмент с питанием от сети (с сетевым шнуром) и на аккумуляторный электроинструмент (без сетевого шнура).

### Безопасность рабочего места

- ▶ **Содержите рабочее место в чистоте и хорошо освещенным.** Беспорядок или неосвещенные участки рабочего места могут привести к несчастным случаям.
- ▶ **Не работайте с этим электроинструментом во взрывоопасном помещении, в котором находятся горючие жидкости, воспламеняющиеся газы или пыль.** Электроинструменты искрят, что может привести к воспламенению пыли или паров.
- ▶ **Во время работы с электроинструментом не допускайте близости к Вашему рабочему месту детей и посторонних лиц.** Отвлечись, Вы можете потерять контроль над электроинструментом.

### Электробезопасность

- ▶ **Штепсельная вилка электроинструмента должна подходить к штепсельной розетке. Ни в коем случае не изменяйте штепсельную вилку. Не применяйте переходные штекеры для электроинструментов с защитным заземлением.** Неизмененные штепсельные вилки и подходящие штепсельные розетки снижают риск поражения электротоком.
- ▶ **Предотвращайте телесный контакт с заземленными поверхностями, как то: с трубами, элементами отопления, кухонными плитами и холодильниками.** При заземлении Вашего тела повышается риск поражения электротоком.
- ▶ **Защищайте электроинструмент от дождя и сырости.** Проникновение воды в электроинструмент повышает риск поражения электротоком.
- ▶ **Не разрешается использовать шнур не по назначению, например, для транспортировки или подвески электроинструмента, или для вытягивания вилки из штепсельной розетки. Защищайте шнур от воздействия высоких температур, масла, острых кромок или подвижных частей электроинструмента.** Поврежденный или спутанный шнур повышает риск поражения электротоком.

## 100 | Русский

- ▶ **При работе с электроинструментом под открытым небом применяйте пригодные для этого кабели-удлинители.** Применение пригодного для работы под открытым небом кабеля-удлинителя снижает риск поражения электротоком.
- ▶ **Если невозможно избежать применения электроинструмента в сыром помещении, подключайте электроинструмент через устройство защитного отключения.** Применение устройства защитного отключения снижает риск электрического поражения.

**Безопасность людей**

- ▶ **Будьте внимательными, следите за тем, что Вы делаете, и продуманно начинайте работу с электроинструментом. Не пользуйтесь электроинструментом в усталом состоянии или если Вы находитесь в состоянии наркотического или алкогольного опьянения или под воздействием лекарств.** Один момент невнимательности при работе с электроинструментом может привести к серьезным травмам.
  - ▶ **Применяйте средства индивидуальной защиты и всегда защитные очки.** Использование средств индивидуальной защиты, как то: защитной маски, обуви на нескользящей подошве, защитного шлема или средств защиты органов слуха, – в зависимости от вида работы с электроинструментом снижает риск получения травм.
  - ▶ **Предотвращайте непреднамеренное включение электроинструмента. Перед подключением электроинструмента к электропитанию и/или к аккумулятору убедитесь в выключенном состоянии электроинструмента.** Удержание пальца на выключателе при транспортировке электроинструмента и подключение к сети питания включенного электроинструмента чревато несчастными случаями.
  - ▶ **Убирайте установочный инструмент или гаечные ключи до включения электроинструмента.** Инструмент или ключ, находящийся во вращающейся части электроинструмента, может привести к травмам.
  - ▶ **Не принимайте неестественное положение корпуса тела. Всегда занимайте устойчивое положение и сохраняйте равновесие.** Благодаря этому Вы можете лучше контролировать электроинструмент в неожиданных ситуациях.
  - ▶ **Носите подходящую рабочую одежду. Не носите широкую одежду и украшения. Держите волосы, одежду и рукавицы вдали от движущихся частей.** Широкая одежда, украшения или длинные волосы могут быть затянуты вращающимися частями.
  - ▶ **При наличии возможности установки пылеотсасывающих и пылесборных устройств проверяйте их присоединение и правильное использование.** Применение пылеотсоса может снизить опасность, создаваемую пылью.
- Применение электроинструмента и обращение с ним**
- ▶ **Не перегружайте электроинструмент. Используйте для Вашей работы предназначенный для этого электроинструмент.** С подходящим электроинструментом Вы работаете лучше и надежнее в указанном диапазоне мощности.
  - ▶ **Не работайте с электроинструментом при неисправном выключателе.** Электроинструмент, который не поддается включению или выключению, опасен и должен быть отремонтирован.
  - ▶ **До начала наладки электроинструмента, перед заменой принадлежностей и прекращением работы отключайте штепсельную вилку от розетки сети и/или выньте аккумулятор.** Эта мера предосторожности предотвращает непреднамеренное включение электроинструмента.
  - ▶ **Храните электроинструменты в недоступном для детей месте. Не разрешайте пользоваться электроинструментом лицам, которые не знакомы с ним или не читали настоящих инструкций.** Электроинструменты опасны в руках неопытных лиц.
  - ▶ **Тщательно ухаживайте за электроинструментом. Проверяйте безупречную функцию и ход движущихся частей электроинструмента, отсутствие поломок или повреждений, отрицательно влияющих на функцию электроинструмента. Поврежденные части должны быть отремонтированы до использования электроинструмента.** Плохое обслуживание электроинструментов является причиной большого числа несчастных случаев.
  - ▶ **Держите режущий инструмент в заточенном и чистом состоянии.** Заботливо ухоженные режущие инструменты с острыми режущими кромками режут легче.
  - ▶ **Применяйте электроинструмент, принадлежности, рабочие инструменты и т. п. в соответствии с настоящими инструкциями. Учитывайте при этом рабочие условия и выполняемую работу.** Использование электроинструментов для непредусмотренных работ может привести к опасным ситуациям.
- Сервис**
- ▶ **Ремонт Вашего электроинструмента поручайте только квалифицированному персоналу и только с применением оригинальных запасных частей.** Этим обеспечивается безопасность электроинструмента.
- Указания по технике безопасности для дрелей**
- ▶ **При ударном сверлении одевайте наушники.** Шум может повредить слух.
  - ▶ **Используйте прилагающиеся к электроинструменту дополнительные рукоятки.** Потеря контроля может иметь своим следствием телесные повреждения.

- ▶ **При выполнении работ, при которых рабочий инструмент может задеть скрытую электропроводку или собственный сетевой кабель, держите электроинструмент за изолированные ручки.** Контакт с проводкой под напряжением может привести к попаданию под напряжение металлических частей электроинструмента и к поражению электротоком.
- ▶ **Используйте соответствующие металлоискатели для нахождения спрятанных в стене труб или проводки или обращайтесь за справкой в местное коммунальное предприятие.** Контакт с электропроводкой может привести к пожару и поражению электротоком. Повреждение газопровода может привести к взрыву. Повреждение водопровода ведет к нанесению материального ущерба или может вызвать поражение электротоком.
- ▶ **При заклинивании рабочего инструмента немедленно выключайте электроинструмент. Будьте готовы к высоким реакционным моментам, которые ведут к обратному удару.** Рабочий инструмент заедает:
  - при перегрузке электроинструмента или
  - при перекашивании обрабатываемой детали.
- ▶ **Держите крепко электроинструмент в руках.** При завинчивании и отвинчивании винтов/шурупов могут одновременно возникать высокие обратные моменты.
- ▶ **Всегда держите электроинструмент во время работы обеими руками, заняв предварительно устойчивое положение.** Двумя руками Вы работаете более надежно с электроинструментом.
- ▶ **Закрепляйте заготовку.** Заготовка, установленная в зажимное приспособление или в тиски, удерживается более надежно, чем в Вашей руке.
- ▶ **Выждите полной остановки электроинструмента и только после этого выпускайте его из рук.** Рабочий инструмент может заесть, и это может привести к потере контроля над электроинструментом.

## Описание продукта и услуг



**Прочтите все указания и инструкции по технике безопасности.** Упущения в отношении указаний и инструкций по технике безопасности могут стать причиной поражения электрическим током, пожара и тяжелых травм.

Пожалуйста, откройте раскладную страницу с иллюстрациями электроинструмента и оставляйте ее открытой, пока Вы изучаете руководство по эксплуатации.

### Применение по назначению

Настоящий электроинструмент предназначен для ударного сверления в кирпиче, бетоне и камне, а также для сверления древесины, металлов, керамики и синтетических материалов. Электроинструменты с электронным регулированием и правым/левым направлениями вращения пригодны также для завинчивания/откручивания винтов и нарезания резьбы.

### Изображенные составные части

Нумерация представленных компонентов выполнена по изображению на странице с иллюстрациями.

- 1 Быстрозажимной сверлильный патрон
- 2 Переключатель «сверление/ударное сверление»
- 3 Переключатель направления вращения
- 4 Кнопка фиксирования выключателя
- 5 Выключатель
- 6 Установочное колесико числа оборотов
- 7 Дополнительная рукоятка (с изолированной поверхностью)\*
- 8 Ограничитель глубины\*
- 9 Ключ для сверлильного патрона\*
- 10 Сверлильный патрон с зубчатым венцом\*
- 11 Бит-насадка\*
- 12 Универсальный держатель бит-насадок\*
- 13 Шестигранный штифтовый ключ\*\*
- 14 Рукоятка (с изолированной поверхностью)

\*Изображенные или описанные принадлежности не входят в стандартный объем поставки. Полный ассортимент принадлежностей Вы найдете в нашей программе принадлежностей.

\*\*обычный (не входит в комплект поставки)

## Технические данные

Ударная дрель		GSB 16 RE	GSB 16 RE
Товарный №		3 601 A4E 5..	3 601 A4E 6..
Ном. потребляемая мощность	Вт	750	750
Полезная мощность	Вт	380	380
Число оборотов холостого хода	мин <sup>-1</sup>	0 – 2800	0 – 2800
Номинальное число оборотов	мин <sup>-1</sup>	1750	1750
Частота ударов на холостом ходу	мин <sup>-1</sup>	47 600	47 600
Параметры указаны для номинального напряжения [U] 230 В. При других значениях напряжения, а также в специфическом для страны исполнении инструмента возможны иные параметры.			

## 102 | Русский

Ударная дрель		GSB 16 RE	GSB 16 RE
Номинальный вращающий момент	Нм	2,3	2,3
Выбор числа оборотов		●	●
Правое/левое направление вращения		●	●
Сверлильный патрон с зубчатым венцом		–	●
Быстрозажимной сверлильный патрон		●	–
Автоматическое фиксирование шпинделя (Auto-Lock)		●	–
Шейка шпинделя	мм	43	43
Диаметр отверстия, макс.			
– Кирпичная кладка	мм	18	18
– Бетон	мм	16	16
– Сталь	мм	13	13
– Древесина	мм	30	30
Диапазон зажима сверлильного патрона	мм	1,5 – 13	1,5 – 13
Вес согласно ЕРТА-Procedure 01:2014	кг	2,2	2,2
Класс защиты		□/II	□/II

Параметры указаны для номинального напряжения [U] 230 В. При других значениях напряжения, а также в специфическом для страны исполнения инструмента возможны иные параметры.

**Данные по шуму и вибрации**

Значения звуковой эмиссии определены в соответствии с EN 60745-2-1.

А-взвешенный уровень шума от электроинструмента составляет обычно: уровень звукового давления 96 дБ(А); уровень звуковой мощности 107 дБ(А). Недостоверность  $K = 3$  дБ.

**Применяйте средства защиты органов слуха!**

Суммарная вибрация  $a_h$  (векторная сумма трех направлений) и погрешность  $K$  определены в соответствии с EN 60745:

сверление в металле:  $a_h = 5,5 \text{ м/с}^2$ ,  $K = 1,5 \text{ м/с}^2$ ,  
ударное сверление в бетоне:  $a_h = 15 \text{ м/с}^2$ ,  $K = 2,4 \text{ м/с}^2$ ,  
закручивание/откручивание винтов:  $a_h < 2,5 \text{ м/с}^2$ ,  
 $K = 1,5 \text{ м/с}^2$ ,  
нарезание резьбы:  $a_h < 2,5 \text{ м/с}^2$ ,  $K = 1,5 \text{ м/с}^2$ .

Указанный в этих инструкциях уровень вибрации определен в соответствии со стандартизированной методикой измерений, прописанной в EN 60745, и может использоваться для сравнения электроинструментов. Он пригоден также для предварительной оценки вибрационной нагрузки.

Уровень вибрации указан для основных видов работы с электроинструментом. Однако если электроинструмент будет использован для выполнения других работ, с различными принадлежностями, с применением сменных рабочих инструментов, не предусмотренных изготовителем, или техническое обслуживание не будет отвечать предписаниям, то уровень вибрации может быть иным. Это может значительно повысить вибрационную нагрузку в течение всей продолжительности работы.

Для точной оценки вибрационной нагрузки в течение определенного временного интервала нужно учитывать также и время, когда инструмент выключен или, хотя и включен, но не находится в работе. Это может значительно сократить нагрузку от вибрации в расчете на полное рабочее время.

Предусмотрите дополнительные меры безопасности для защиты оператора от воздействия вибрации, например: техническое обслуживание электроинструмента и рабочих инструментов, меры по поддержанию рук в тепле, организация технологических процессов.

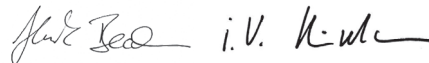
**Заявление о соответствии CE**

Мы заявляем под нашу единоличную ответственность, что описанный в разделе «Технические данные» продукт отвечает всем соответствующим положениям Директив 2011/65/EU, 2014/30/EU, 2006/42/EC, включая их изменения, а также следующим нормам: EN 60745-1, EN 60745-2-1, EN 50581.

Техническая документация (2006/42/EC):  
Robert Bosch Power Tools GmbH, PT/ETM9,  
70538 Stuttgart, GERMANY

Henk Becker  
Executive Vice President  
Engineering

Helmut Heinzelmann  
Head of Product Certification  
PT/ETM9



Robert Bosch Power Tools GmbH  
70538 Stuttgart, GERMANY  
Stuttgart, 01.01.2017

**Сборка**

- ▶ Перед любыми манипуляциями с электроинструментом вытаскивайте штепсель из розетки.

**Дополнительная рукоятка (см. рис. А)**

- ▶ Пользуйтесь электроинструментом только с дополнительной рукояткой 7.

Дополнительную рукоятку **7** можно повернуть в любое положение, чтобы обеспечить возможность безопасной и не утомляющей работы с инструментом.

Поверните нижнюю часть ручки дополнительной рукоятки **7** против часовой стрелки и поставьте дополнительную рукоятку **7** в желаемое положение. После этого поверните нижнюю часть ручки дополнительной рукоятки **7** в направлении по часовой стрелке.

#### Настройка глубины сверления (см. рис. А)

С помощью ограничителя глубины **8** можно установить желаемую глубину сверления **X**.

Поверните нижнюю часть дополнительной рукоятки **7** против часовой стрелки и вставьте ограничитель глубины **8**.

Вытяните ограничитель глубины так, чтобы расстояние от вершины сверла до конца ограничителя глубины соответствовало желаемой глубине сверления **X**.

После этого поворотом по часовой стрелке снова зажмите нижнюю часть дополнительной рукоятки **7**.

Рифление на ограничителе глубины **8** должно быть обращено наверх.

#### Замена рабочего инструмента

▶ **При смене рабочего инструмента пользуйтесь защитными перчатками.** При продолжительной работе сверлильный патрон может сильно нагреться.

#### Быстрозажимной сверлильный патрон (см. рис. В)

При отпущенном выключателе **5** шпindel автоматически фиксируется. Это позволяет быстро, удобно и просто выполнять смену рабочего инструмента в сверлильном патроне.

Раскройте быстрозажимной патрон **1** вращением в направлении **1** настолько, чтобы можно было вставить инструмент.

Поверните рукой с усилием гильзу быстрозажимного патрона **1** в направлении **2** до исчезновения звука трещотки. Сверлильный патрон автоматически блокируется.

Фиксация снимается при вращении гильзы в противоположном направлении для изъятия инструмента.

#### Сверлильный патрон с зубчатым венцом (см. рис. С)

Поверните патрон с зубчатым венцом **10** настолько, чтобы можно было вставить инструмент. Вставьте инструмент.

Вставьте ключ от патрона **9** в соответствующие отверстия патрона с зубчатым венцом **10** и равномерно зажмите рабочий инструмент.

#### Инструменты для завинчивания (см. рис. D)

При использовании бит-насадок **11** всегда применяйте универсальный держатель **12**. Используйте только бит-насадки, подходящие к головке винта.

Для завинчивания устанавливайте переключатель «сверление/ударное сверление» **2** всегда на символ «сверление».

#### Смена сверлильного патрона

- ▶ **Перед любыми манипуляциями с электроинструментом вытаскивайте штепсель из розетки.**
- ▶ **На электроинструментах без фиксатора сверлильного шпинделя патрон должен быть заменен в сервисной мастерской для электроинструментов Bosch.**

#### Снятие сверлильного патрона (см. рис. Е)

Снимите дополнительную рукоятку и переместите переключатель передач **10** в среднее положение между 1-ой и 2-ой передачами.

Введите стальной штифт с  $\varnothing$  4 мм и длиной около 50 мм в отверстие на шейке шпинделя для его блокировки.

Вставьте шестигранный штифтовый ключ **13** коротким концом в быстрозажимной сверлильный патрон **1**.

Положите электроинструмент на устойчивую опору, например, верстак. Крепко держите электроинструмент и отвинтите быстрозажимной патрон **1**, вращая шестигранный ключ **13** в направлении **1**. Если быстрозажимной сверлильный патрон сидит очень прочно, его можно сдвинуть легким ударом по длинному хвостовику шестигранного штифтового ключа **13**. Выньте шестигранный ключ из патрона и полностью отвинтите патрон.

#### Установка сверлильного патрона (см. рис. F)

Установка быстрозажимного сверлильного патрона осуществляется в обратной последовательности.

▶ **После установки сверлильного патрона удалите стальной штифт из отверстия.**



**Сверлильный патрон должен быть затянут с моментом затяжки прибл. 30 – 35 Нм.**

#### Отсос пыли и стружки

▶ Пыль некоторых материалов, как напр., красок с содержанием свинца, некоторых сортов древесины, минералов и металлов, может быть вредной для здоровья. Прикосновение к пыли и попадание пыли в дыхательные пути может вызвать аллергические реакции и/или заболевания дыхательных путей оператора или находящегося вблизи персонала.

Определенные виды пыли, напр., дуба и бука, считаются канцерогенными, особенно совместно с присадками для обработки древесины (хромат, средство для защиты древесины). Материал с содержанием асбеста разрешается обрабатывать только специалистам.

- Хорошо проветривайте рабочее место.
- Рекомендуется пользоваться респираторной маской с фильтром класса P2.

Соблюдайте действующие в Вашей стране предписания для обрабатываемых материалов.

▶ **Избегайте скопления пыли на рабочем месте.** Пыль может легко воспламениться.

## Работа с инструментом

### Включение электроинструмента

- ▶ **Учитывайте напряжение сети!** Напряжение источника тока должно соответствовать данным на заводской табличке электроинструмента. Электроинструменты на 230 В могут работать также и при напряжении 220 В.

#### Установка направления вращения (см. рисунки G – H)

- ▶ Переключатель направления вращения 3 допускается переключать только в состоянии покоя электроинструмента.

Выключателем направления вращения 3 можно изменять направление вращения патрона. При вжатом выключателе 5 это, однако, невозможно.

**Правое вращение:** Для сверления и закручивания винтов подымите переключатель направления вращения 3 с левой стороны вверх и одновременно опустите этот выключатель с правой стороны вниз.

**Левое вращение:** Для отпускания и выкручивания винтов и гаек опустите переключатель направления вращения 3 с левой стороны вниз и одновременно подымите этот выключатель с правой стороны вверх.

#### Установка режима работы



##### Сверление и завинчивание

Установите переключатель 2 на символ «сверление».



##### Ударное сверление

Установите переключатель 2 на символ «ударное сверление».

Переключатель 2 фиксируется и может быть приведен в действие также и при работающем моторе.

#### Включение/выключение

Для **включения** электроинструмента нажмите на выключатель 5 и держите его нажатым.

Для **фиксирования** выключателя 5 во включенном положении нажмите кнопку фиксирования 4.

Для **выключения** электроинструмента опустите выключатель 5 или, если он был зафиксирован кнопкой фиксирования 4, нажмите и опустите выключатель 5.

В целях экономии электроэнергии включайте электроинструмент только тогда, когда Вы собираетесь работать с ним.

#### Установка числа оборотов и ударов

Вы можете плавно регулировать число оборотов и ударов включенного электроинструмента, сильнее или слабее нажимая на выключатель 5.

Легким нажатием на выключатель 5 инструмент включает-ся на низкое число оборотов и низкое число ударов. С увеличением силы нажатия число оборотов и ударов увеличивается.

#### Предварительный выбор числа оборотов и ударов

С помощью установочного колесика 6 Вы можете установить необходимое число оборотов/ударов также и во время работы.

Необходимое число оборотов/ударов зависит от материала и рабочих условий и может быть определено пробным сверлением.

#### Указания по применению

- ▶ Перед любыми манипуляциями с электроинструментом вытаскивайте штепсель из розетки.
- ▶ Устанавливайте электроинструмент на винт или гайку только в выключенном состоянии. Вращающиеся рабочие инструменты могут соскользнуть.

После продолжительной работы с низким числом оборотов электроинструмент следует включить приблизительно на 3 минуты на максимальное число оборотов на холостом ходу для охлаждения.

Для выполнения отверстий в настенной плитке установите переключатель 2 на символ «сверление». Просверлив плитку, переведите переключатель на символ «ударное сверление» и работайте с ударом.

Для работ в бетоне, каменной породе и кирпичной кладке применяйте твердосплавные сверла.

Для выполнения отверстий в металле применяйте безупречные, заточенные сверла из быстрорежущей стали повышенной прочности. Соответствующее качество гарантирует программа принадлежностей фирмы Bosch.

С помощью приспособления для заточки сверл (принадлежности) Вы можете без труда заточить спиральные сверла с диаметром 2,5 – 10 мм.

Для особенно точных работ используйте стойку сверлильного станка (принадлежность).

Поставляемые в качестве принадлежности станочные тиски позволяют надежно зажимать деталь. Это предотвращает проворачивание детали и возникновение несчастных случаев.

## Техобслуживание и сервис

### Техобслуживание и очистка

- ▶ Перед любыми манипуляциями с электроинструментом вытаскивайте штепсель из розетки.
- ▶ Для обеспечения качественной и безопасной работы следует постоянно содержать электроинструмент и вентиляционные щели в чистоте.

Если требуется поменять шнур, обращайтесь на фирму Bosch или в авторизованную сервисную мастерскую для электроинструментов Bosch.



### Сервис и консультирование на предмет использования продукции

Сервисная мастерская ответит на все Ваши вопросы по ремонту и обслуживанию Вашего продукта и по запчастям. Монтажные чертежи и информацию по запчастям Вы найдете также по адресу:

**www.bosch-pt.com**

Коллектив сотрудников Bosch, предоставляющий консультации на предмет использования продукции, с удовольствием ответит на все Ваши вопросы относительно нашей продукции и ее принадлежностей.

Пожалуйста, во всех запросах и заказах запчастей обязательно указывайте 10-значный товарный номер по заводской табличке электроинструмента.

#### Для региона: Россия, Беларусь, Казахстан, Украина

Гарантийное обслуживание и ремонт электроинструмента, с соблюдением требований и норм изготовителя производятся на территории всех стран только в фирменных или авторизованных сервисных центрах «Роберт Бош».

**ПРЕДУПРЕЖДЕНИЕ!** Использование контрафактной продукции опасно в эксплуатации, может привести к ущербу для Вашего здоровья. Изготовление и распространение контрафактной продукции преследуется по Закону в административном и уголовном порядке.

#### Россия

Уполномоченная изготовителем организация:

ООО «Роберт Бош»

Вашутинское шоссе, вл. 24

141400, г.Химки, Московская обл.

Россия

Тел.: 8 800 100 8007 (звонок по России бесплатный)

E-Mail: info.powertools@ru.bosch.com

Полную и актуальную информацию о расположении сервисных центров и приёмных пунктов Вы можете получить:

- на официальном сайте [www.bosch-pt.ru](http://www.bosch-pt.ru)
- либо по телефону справочно – сервисной службы Bosch 8 800 100 8007 (звонок по России бесплатный)

#### Беларусь

ИП «Роберт Бош» ООО

Сервисный центр по обслуживанию электроинструмента

ул. Тимирязева, 65А-020

220035, г. Минск

Беларусь

Тел.: +375 (17) 254 78 71

Тел.: +375 (17) 254 79 15/16

Факс: +375 (17) 254 78 75

E-Mail: pt-service.by@bosch.com

Официальный сайт: [www.bosch-pt.by](http://www.bosch-pt.by)

#### Казахстан

ТОО «Роберт Бош»

Сервисный центр по обслуживанию электроинструмента

г. Алматы

Казахстан

050050

пр. Райымбека 169/1

уг. ул. Коммунальная

Тел.: +7 (727) 232 37 07

Факс: +7 (727) 233 07 87

E-Mail: info.powertools.ka@bosch.com

Официальный сайт: [www.bosch.kz](http://www.bosch.kz); [www.bosch-pt.kz](http://www.bosch-pt.kz)

#### Утилизация

Отслужившие свой срок электроинструменты, принадлежности и упаковку следует сдавать на экологически чистую рекуперацию отходов.

Не выбрасывайте электроинструменты в бытовой мусор!

#### Только для стран-членов ЕС:



Согласно Европейской Директиве 2012/19/EU о старых электрических и электронных инструментах и приборах и адекватному предписанию национального права, отслужившие свой срок электроинструменты должны отдельно собираться и сдаваться на экологически чистую утилизацию.

#### Возможны изменения.

## Українська

### Вказівки з техніки безпеки

#### Загальні застереження для електроприладів

##### **⚠ ПОПЕРЕДЖЕННЯ** Прочитайте всі застереження і вказівки.

Недотримання застережень і вказівок може призвести до ураження електричним струмом, пожежі та/або серйозних травм.

##### **Добре зберігайте на майбутнє ці попередження і вказівки.**

Під поняттям «електроприлад» в цих застереженнях мається на увазі електроприлад, що працює від мережі (з електрокабелем) або від акумуляторної батареї (без електрокабелю).

#### Безпека на робочому місці

- ▶ **Тримайте своє робоче місце в чистоті і забезпечте добре освітлення робочого місця.** Безлад або погане освітлення на робочому місці можуть призвести до нещасних випадків.
- ▶ **Не працюйте з електроприладом у середовищі, де існує небезпека вибуху внаслідок присутності горючих рідин, газів або пилу.** Електроприлади можуть породжувати іскри, від яких може займатися пил або пари.
- ▶ **Під час праці з електроприладом не підпускайте до робочого місця дітей та інших людей.** Ви можете втратити контроль над приладом, якщо Ваша увага буде відвернута.

#### Електрична безпека

- ▶ **Штепсель електроприладу повинен підходити до розетки. Не дозволяється міняти щось в штепселі. Для роботи з електроприладами, що мають захисне заземлення, не використовуйте адаптери.**  
Використання оригінального штепселя та належної розетки зменшує ризик ураження електричним струмом.
- ▶ **Уникайте контакту частин тіла із заземленими поверхнями, як напр., трубами, батареями опалення, плитами та холодильниками.** Коли Ваше тіло заземлене, існує збільшена небезпека ураження електричним струмом.
- ▶ **Захищайте прилад від дощу і вологи.** Попадання води в електроприлад збільшує ризик ураження електричним струмом.
- ▶ **Не використовуйте кабель для перенесення електроприладу, підвішування або витягування штепселя з розетки. Захищайте кабель від тепла, олії, гострих країв та деталей приладу, що рухаються.** Пошкоджений або закручений кабель збільшує ризик ураження електричним струмом.

- ▶ **Для зовнішніх робіт обов'язково використовуйте лише такий подовжувач, що придатний для зовнішніх робіт.** Використання подовжувача, що розрахований на зовнішні роботи, зменшує ризик ураження електричним струмом.
- ▶ **Якщо не можна запобігти використанню електроприладу у вологому середовищі, використовуйте пристрій захисного вимкнення.** Використання пристрою захисного вимкнення зменшує ризик ураження електричним струмом.

#### Безпека людей

- ▶ **Будьте уважними, слідкуйте за тим, що Ви робите, та розсудливо поведіться під час роботи з електроприладом. Не користуйтеся електроприладом, якщо Ви стомлені або знаходитесь під дією наркотиків, спиртних напоїв або ліків.** Мить неуважності при користуванні електроприладом може призвести до серйозних травм.
- ▶ **Вдягайте особисте захисне спорядження та обов'язково вдягайте захисні окуляри.** Вдягання особистого захисного спорядження, як напр., – в залежності від виду робіт – захисної маски, спецзв'язки, що не ковзається, каски та навушників, зменшує ризик травм.
- ▶ **Уникайте випадкового вмикання. Перш ніж увімкнути електроприлад в електромережу або під'єднати акумуляторну батарею, брати його в руки або переносити, впевніться в тому, що електроприлад вимкнений.** Тримання пальця на вимикачі під час перенесення електроприладу або підключення в розетку увімкненого приладу може призвести до травм.
- ▶ **Перед тим, як вмикати електроприлад, приберіть налагоджувальні інструменти та гайковий ключ.** Перебування налагоджувального інструмента або ключа в частині приладу, що обертається, може призвести до травм.
- ▶ **Уникайте неприродного положення тіла. Зберігайте стійке положення та завжди зберігайте рівновагу.** Це дозволить Вам краще зберігати контроль над електроприладом у несподіваних ситуаціях.
- ▶ **Вдягайте придатний одяг. Не вдягайте просторий одяг та прикраси. Не підставляйте волосся, одяг та рукавиці до деталей приладу, що рухаються.** Просторий одяг, довге волосся та прикраси можуть потрапити в деталі, що рухаються.
- ▶ **Якщо існує можливість монтувати пилівідсмоктувальні або пилоуловлюючі пристрої, переконайтеся, щоб вони були добре під'єднані та правильно використовувалися.** Використання пило-відсмоктувального пристрою може зменшити небезпеки, зумовлені пилом.

### Правильне поводження та користування електроприладами

- ▶ **Не перевантажуйте прилад. Використовуйте такий прилад, що спеціально призначений для відповідної роботи.** З придатним приладом Ви з меншим ризиком отримаєте кращі результати роботи, якщо будете працювати в зазначеному діапазоні потужності.
- ▶ **Не користуйтеся електроприладом з пошкодженим вимикачем.** Електроприлад, який не можна увімкнути або вимкнути, є небезпечним і його треба відремонтувати.
- ▶ **Перед тим, як регулювати що-небудь на приладі, міняти приладдя або ховати прилад, витягніть штепсель із розетки та/або витягніть акумуляторну батарею.** Ці попереджувальні заходи з техніки безпеки зменшують ризик випадкового запуску приладу.
- ▶ **Ховайте електроприлади, якими Ви саме не користуєтесь, від дітей. Не дозволяйте користуватися електроприладом особам, що не знайомі з його роботою або не читали ці вказівки.** У разі застосування недосвідченими особами прилади несуть в собі небезпеку.
- ▶ **Старанно доглядайте за електроприладом. Перевіряйте, щоб рухомі деталі приладу бездоганно працювали та не заїдали, не були пошкодженими або настільки пошкодженими, щоб це могло вплинути на функціонування електроприладу. Пошкоджені деталі треба відремонтувати, перш ніж користуватися ними знов.** Велика кількість нещасних випадків спричиняється поганим доглядом за електроприладами.
- ▶ **Тримайте різальні інструменти нагостреними та в чистоті.** Старанно доглянуті різальні інструменти з гострим різальним краєм менше застряють та легші в експлуатації.
- ▶ **Використовуйте електроприлад, приладдя до нього, робочі інструменти т. і. відповідно до цих вказівок. Беріть до уваги при цьому умови роботи та специфіку виконуваної роботи.** Використання електроприладів для робіт, для яких вони не передбачені, може призвести до небезпечних ситуацій.

### Сервіс

- ▶ **Віддавайте свій прилад на ремонт лише кваліфікованим фахівцям та лише з використанням оригінальних запчастин.** Це забезпечить безпечність приладу на довгий час.

### Вказівки з техніки безпеки для електродрилів

- ▶ **При ударному свердленні вдягайте навушники.** Шум може пошкодити слух.
- ▶ **Використовуйте додані до електроінструменту додаткові рукоятки.** Втрата контролю над електроінструментом може призводити до тілесних ушкоджень.

- ▶ **При роботах, коли робочий інструмент може зачепити заховану електропроводку або власний шнур живлення, тримайте електроінструмент за ізольовані рукоятки.** Зачеплення проводки, що знаходиться під напругою, може заряджувати також і металеві частини інструменту та призводити до ураження електричним струмом.
- ▶ **Для знаходження захованих в стіні труб або електропроводки користуйтеся придатними приладами або зверніться в місцеве підприємство електро-, газо- і водопостачання.** Зачеплення електропроводки може призводити до пожежі та ураження електричним струмом. Зачеплення газової труби може призводити до вибуху. Зачеплення водопровідної труби може завдати шкоду матеріальним цінностям або призвести до ураження електричним струмом.
- ▶ **Негайно вимкніть електроприлад, якщо робочий інструмент застряє. Будьте готові до високих реактивних моментів, що призводять до спінання.** Робочий інструмент застряє при:
  - перевантаженні електроприладу або
  - перекошенні у оброблюваній заготовці.
- ▶ **Добре тримайте електроприлад.** При закручуванні і розкручуванні гвинтів можуть коротко виникати високі реакційні моменти.
- ▶ **Під час роботи міцно тримайте прилад двома руками і зберігайте стійке положення.** Двома руками Ви зможете надійніше тримати електроприлад.
- ▶ **Закріплюйте оброблюваний матеріал.** За допомогою затискного пристрою або лещат оброблюваний матеріал фіксується надійніше ніж при триманні його в руці.
- ▶ **Перед тим, як покласти електроприлад, зачекайте, поки він не зупиниться.** Адже робочий інструмент може зачепитися за що-небудь, що призведе до втрати контролю над електроприладом.

### Опис продукту і послуг



**Прочитайте всі застереження і вказівки.** Недотримання застережень і вказівок може призвести до ураження електричним струмом, пожежі та/або серйозних травм.

Будь ласка, розгорніть сторінку із зображенням приладу і тримайте її перед собою увесь час, коли будете читати інструкцію.

### Призначення приладу

Прилад призначений для ударного свердлення в цеглі, бетоні і камені, а також для свердлення в деревині, металі, кераміці і пластмасах. Прилади з електронною системою регулювання і обертанням праворуч/ліворуч придатні також для закручування гвинтів і нарізування різі.

## 108 | Українська

**Зображені компоненти**

Нумерація зображених компонентів посилається на зображення електроприладу на сторінці з малюнком.

- 1 Швидкозатискний патрон
- 2 Перемикач «свердлення/ударне свердлення»
- 3 Перемикач напрямку обертання
- 4 Кнопка фіксації вимикача
- 5 Вимикач
- 6 Клізатко для встановлення кількості обертів
- 7 Додаткова рукоятка (з ізолюваною поверхнею)\*

- 8 Обмежувач глибини\*
- 9 Ключ до свердлильного патрона\*
- 10 Зубчастий свердлильний патрон\*
- 11 Біта\*
- 12 Універсальний затискач біт\*
- 13 Ключ-шестигранник\*\*
- 14 Рукоятка (з ізолюваною поверхнею)

\*Зображене або описане приладдя не входить в стандартний обсяг поставки. Повний асортимент приладдя Ви знайдете в нашій програмі приладдя.

\*\*звичайний (не входить в обсяг поставки)

**Технічні дані**

Ударний дріль		GSB 16 RE	GSB 16 RE
Товарний номер		3 601 A4E 5..	3 601 A4E 6..
Ном. споживана потужність	Вт	750	750
Корисна потужність	Вт	380	380
Кількість обертів на холостому ході	хвил. <sup>-1</sup>	0 – 2800	0 – 2800
Номинальна кількість обертів	хвил. <sup>-1</sup>	1750	1750
Кількість ударів на холостому ході	хвил. <sup>-1</sup>	47 600	47 600
Номинальний обертальний момент	Нм	2,3	2,3
Встановлення кількості обертів		●	●
Обертання праворуч/ліворуч		●	●
Зубчастий свердлильний патрон		–	●
Швидкозатискний свердлильний патрон		●	–
Автоматична фіксація шпінделя (Auto-Lock)		●	–
Ø шийки шпінделя	мм	43	43
Макс. отвору Ø			
– Кам'яна кладка	мм	18	18
– Бетон	мм	16	16
– Сталь	мм	13	13
– Деревина	мм	30	30
Діапазон затискання патрона	мм	1,5 – 13	1,5 – 13
Вага відповідно до EPTA-Procedure 01:2014	кг	2,2	2,2
Клас захисту		□/II	□/II

Параметри зазначені для номінальної напруги [U] 230 В. При інших значеннях напруги, а також у специфічному для країни виконанні можливі інші параметри.

**Інформація щодо шуму і вібрації**

Значення звукової емісії отримані відповідно до EN 60745-2-1.

Оцінений як А рівень звукового тиску від приладу, як правило, становить: звукове навантаження 96 дБ(А); звукова потужність 107 дБ(А). Похибка К = 3 дБ.

**Вдягайте навушники!**

Сумарна вібрація  $a_h$  (векторна сума трьох напрямків) та похибка К визначені відповідно до EN 60745: свердлення в металі:  $a_h = 5,5 \text{ м/с}^2$ ,  $K = 1,5 \text{ м/с}^2$ , ударне свердлення в бетоні:  $a_h = 15 \text{ м/с}^2$ ,  $K = 2,4 \text{ м/с}^2$ , закручування/розкручування шурупів:  $a_h < 2,5 \text{ м/с}^2$ ,  $K = 1,5 \text{ м/с}^2$ , нарізування різьби:  $a_h < 2,5 \text{ м/с}^2$ ,  $K = 1,5 \text{ м/с}^2$ .

Зазначений в цих вказівках рівень вібрації був визначений за процедурою, визначеною в EN 60745; нею можна користуватися для порівняння електроінструментів. Він придатний також і для попередньої оцінки вібраційного навантаження.

Зазначений рівень вібрації стосується головних робіт, для яких застосовується електроприлад. Однак при застосуванні електроінструменту для інших робіт, роботі з різними приладами або з іншими змінними робочими інструментами або при недостатньому технічному обслуговуванні рівень вібрації може бути іншим. В результаті вібраційне навантаження протягом всього інтервалу використання приладу може значно зростати.

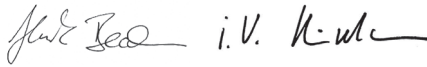
Для точної оцінки вібраційного навантаження треба враховувати також і інтервали часу, коли прилад вимкнута або, хоч і увімкнута, але саме не в роботі. Це може значно зменшити вібраційне навантаження протягом всього інтервалу використання приладу. Визначте додаткові заходи безпеки для захисту від вібрації працюючого з приладом, як напр.: технічне обслуговування електроприладу і робочих інструментів, нагрівання рук, організація робочих процесів.

## Заява про відповідність

Ми заявляємо під нашу одноособову відповідальність, що описаний у розділі «Технічні дані» продукт відповідає усім відповідним положенням Директив 2011/65/EU, 2014/30/EU, 2006/42/EC, включаючи їх зміни, а також наступним нормам: EN 60745-1, EN 60745-2-1, EN 50581.

Технічна документація (2006/42/EC):  
Robert Bosch Power Tools GmbH, PT/ETM9,  
70538 Stuttgart, GERMANY

Henk Becker	Helmut Heinzelmann
Executive Vice President	Head of Product Certification
Engineering	PT/ETM9



Robert Bosch Power Tools GmbH  
70538 Stuttgart, GERMANY  
Stuttgart, 01.01.2017

## Монтаж

- ▶ **Перед будь-якими маніпуляціями з електроприладом витягніть штепсель з розетки.**

### Додаткова рукоятка (див. мал. А)

- ▶ **Користуйтеся приладом лише з додатковою рукояткою 7.**

Додаткову рукоятку **7** можна повертати в будь-яке положення, що забезпечує зручну роботу без втомлення рук.

Поверніть ручку додаткової рукоятки **7** проти стрілки годинника і встановіть додаткову рукоятку **7** в необхідне положення. Після цього знову туго затягніть ручку додаткової рукоятки **7** повертанням за стрілкою годинника.

### Встановлення глибини свердлення (див. мал. А)

За допомогою обмежувача глибини **8** можна встановлювати необхідну глибину свердлення **X**.

Поверніть нижню ручку додаткової рукоятки **7** проти стрілки годинника і встроміть обмежувач глибини **8**.

Витягніть обмежувач глибини настільки, щоб відстань між кінчиком свердла і кінчиком обмежувача глибини відповідала бажаній глибині свердлення **X**.

Після цього знову туго затягніть нижню ручку додаткової рукоятки **7** повертанням за стрілкою годинника.

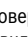
Рифлення на обмежувачі глибини **8** повинне дивитися угору.

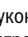
## Заміна робочого інструмента

- ▶ **При заміні робочого інструмента обов'язково надівайте захисні рукавиці.** Свердильний патрон може при тривалій роботі сильно нагріватися.

### Швидкозатискний свердильний патрон (див. мал. В)

При ненависнутому вимикачі **5** свердильний шпіндель блокується. Це дозволяє швидко, зручно і просто міняти робочий інструмент у свердильному патроні.

Повертаючи в напрямку обертання , відкрийте швидкозатискний свердильний патрон **1**, щоб в нього можна було встромити робочий інструмент. Встроміть робочий інструмент.

Рукою з силою повертайте втулку швидкозатискного патрона **1** в напрямку обертання , поки не припиниться клацання. Свердильний патрон автоматично фіксується. Щоб зняти фіксацію, повертайте втулку проти стрілки годинника, щоб виїняти робочий інструмент.

### Зубчастий свердильний патрон (див. мал. С)

Повертаючи, відкрийте зубчастий свердильний патрон **10**, щоб в нього можна було встромити робочий інструмент. Встроміть робочий інструмент.

Встроміть ключ до свердильного патрона **9** у відповідні отвори в зубчастому свердильному патроні **10** і рівномірно затягніть робочий інструмент.

### Інструменти для закручування гвинтів (див. мал. D)

При використанні біти **11** Вам необхідно завжди використовувати універсальний затискач біт **12**. Використовуйте лише біти, що пасують до головки гвинтів. Для закручування гвинтів завжди встановлюйте перемикач «свердлення/ударне свердлення» **2** на значок «свердлення».

## Заміна свердильного патрона

- ▶ **Перед будь-якими маніпуляціями з електроприладом витягніть штепсель з розетки.**

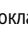
- ▶ **В електроприладах без фіксатора свердильного шпинделя свердильний патрон треба міняти в авторизованій сервісній майстерні Bosch.**

### Демонтаж свердильного патрона (див. мал. E)

Демонтуйте додаткову рукоятку і встановіть перемикач швидкості **10** в середнє положення між 1-ю і 2-ю швидкістю.

Встроміть сталевий штифт з  $\varnothing$  4 мм і довжиною бл. 50 мм в отвір в шийці шпинделя, щоб зафіксувати свердильний шпіндель.

Встроміть ключ-шестигранник **13** коротким боком у швидкозатискний патрон **1**.

Покладіть електроприлад на стійку основу, наприклад, на верстак. Міцно тримаючи електроприлад, відпустіть швидкозатискний свердильний патрон **1**, повертаючи ключ-шестигранник **13** в напрямку обертання . Якщо свердильний патрон сидить дуже міцно, його можна зрушити легким ударом по довгому хвостовику ключа-шестигранника **13**. Витягніть ключ-шестигранник із

## 110 | Українська

швидкозатискного свердлильного патрона та повністю відкрутіть швидкозатискний свердлильний патрон.

**Монтаж свердлильного патрона (див. мал. F)**

Монтаж швидкозатискного свердлильного патрона здійснюється у зворотній послідовності.

- ▶ Після закінчення монтажу знову витягніть сталевий штифт із свердлильного патрона.



**Свердлильний патрон затягується із зусиллям прибл. 30 – 35 Нм.**

**Відсмоктування пилу/тирси/стружки**

- ▶ Пил таких матеріалів, як напр., лакофарбових покриття, що містять свинець, деяких видів деревини, мінералів і металу, може бути небезпечним для здоров'я. Торкання або вдихання пилу може викликати у Вас або у осіб, що знаходяться поблизу, алергічні реакції та/або захворювання дихальних шляхів. Певні види пилу, як напр., дубовий або буковий пил, вважаються канцерогенними, особливо в сполученні з добавками для обробки деревини (хромат, засоби для захисту деревини). Матеріали, що містять азбест, дозволяється обробляти лише спеціалістам.
  - Слідкуйте за доброю вентиляцією на робочому місці.
  - Рекомендується вдягати респіраторну маску з фільтром класу P2.

Додержуйтеся приписів щодо оброблюваних матеріалів, що діють у Вашій країні.

- ▶ **Уникайте накопичення пилу на робочому місці.** Пил може легко займатися.

**Робота****Початок роботи**

- ▶ **Зважайте на напругу в мережі! Напруга джерела струму повинна відповідати значенню, що зазначене на таблиці з характеристиками електроприладу. Електроприлад, що розрахований на напругу 230 В, може працювати також і при 220 В.**

**Встановлення напрямку обертання (див. мал. G – H)**

- ▶ **Перемикайте перемикач швидкості 3, лише коли електроприлад зупинено.**

За допомогою перемикача напрямку обертання 3 можна міняти напрямку обертання інструмента. Однак це не можливо, якщо натиснутий вимикач 5.

**Обертання праворуч:** Для свердлення і закручування гвинтів посуňte перемикач напрямку обертання 3 з лівого боку угору і одночасно з правого боку вниз.

**Обертання ліворуч:** Для послаблення або викручування гвинтів і розкручування гайок посуňte перемикач напрямку обертання 3 з лівого боку вниз і одночасно з правого боку угору.

**Встановлення режиму роботи****Свердлення і закручування гвинтів**

Встановіть перемикач 2 на символ «свердлення».

**Ударне свердлення**

Встановіть перемикач 2 на значок «ударне свердлення».

Перемикач 2 відчутно заходить в зачеплення, його можна перемикає також і коли мотор працює.

**Вмикання/вимикання**

Щоб **увімкнути** електроприлад, натисніть на вимикач 5 і тримайте його натиснутим.

Щоб **зафіксувати** натиснутий вимикач 5, натисніть на кнопку фіксації 4.

Щоб **вимкнути** електроприлад, відпустіть вимикач 5 або, якщо він зафіксований кнопкою фіксації 4, коротко натисніть на вимикач 5 та знову відпустіть його.

З міркувань заощадження електроенергії вмикайте електроінструмент лише тоді, коли Ви збираєтесь користуватися ним.

**Настроювання кількості обертів/кількості ударів**

Кількість обертів увімкненого електроприладу можна плавно регулювати більшим чи меншим натисканням на вимикач 5.

При несильному натискуванні на вимикач 5 кількість обертів/кількість ударів невелика. При збільшенні сили натискування кількість обертів/кількість ударів зростає.

**Встановлення кількості обертів/кількості ударів**

За допомогою коліщатка для встановлення кількості обертів 6 можна встановлювати кількість обертів/кількість ударів також і під час роботи.

Необхідна кількість обертів/кількість ударів залежить від матеріалу і умов роботи, її можна визначити практичним способом.

**Вказівки щодо роботи**

- ▶ **Перед будь-якими маніпуляціями з електроприладом витягніть штепсель з розетки.**
- ▶ **Приставляйте електроприлад до гайки/гвинта лише у вимкнутому стані.** Робочі інструменти, що обертаються, можуть зісковзувати.

Після тривалої роботи з невеликою кількістю обертів треба дати приладу охолонути (робота на холостому ходу протягом прибл. 3 хвилин з максимальною кількістю обертів).

Для просвердлення кахлю встановіть перемикач 2 на значок «свердлення». Після просвердлення кахлю встановіть перемикач на значок «ударне свердлення» і працюйте з ударом.

Для роботи з бетоном, каменем і цеглою використовуйте твердосплавні свердла.

Використовуйте при свердленні в металі лише бездоганні, заточені свердла з високолегованої швидкорізальної сталі. Відповідну якість гарантує оригінальне приладдя Bosch.

За допомогою приладу для заточення свердел (приладдя) можна легко заточувати спіральні свердла діаметром 2,5–10 мм.

Для особливо точних робіт використовуйте свердлильну станину (приладдя).

Верстатні лещата, що пропонуються як приладдя, дозволяють надійно затискувати оброблювані заготовки. Вони запобігають перевертанням оброблюваних заготовок і попереджають нещасні випадки у цьому зв'язку.

## Технічне обслуговування і сервіс

### Технічне обслуговування і очищення

- ▶ **Перед будь-якими маніпуляціями з електроприладом витягніть штепсель з розетки.**
- ▶ **Щоб електроприлад працював якісно і надійно, тримайте прилад і вентиляційні отвори в чистоті.**

Якщо треба поміняти під'єднувальний кабель, це треба робити на фірмі Bosch або в сервісній майстерні для електроінструментів Bosch, щоб уникнути небезпек.

### Сервіс та надання консультацій щодо використання продукції

Сервісна майстерня відповість на запитання стосовно ремонту і технічного обслуговування Вашого виробу. Малюнки в деталях і інформацію щодо запчастин можна знайти за адресою:

**[www.bosch-pt.com](http://www.bosch-pt.com)**

Команда співробітників Bosch з надання консультацій щодо використання продукції із задоволенням відповість на Ваші запитання стосовно нашої продукції та приладдя до неї.

При всіх запитаннях і при замовленні запчастин, будь ласка, обов'язково зазначайте 10-значний товарний номер, що знаходиться на заводській табличці електроприладу.

Гарантійне обслуговування і ремонт електроінструменту здійснюються відповідно до вимог і норм виготовлювача на території всіх країн лише у фірмових або авторизованих сервісних центрах фірми «Роберт Бош». **ПОПЕРЕДЖЕННЯ!** Використання контрафактної продукції небезпечно в експлуатації і може мати негативні наслідки для здоров'я. Виготовлення і розповсюдження контрафактної продукції переслідується за Законом в адміністративному і кримінальному порядку.

### Україна

ТОВ «Роберт Бош»  
Сервісний центр електроінструментів  
вул. Крайня, 1, 02660, Київ-60  
Україна  
Тел.: (044) 4 90 24 07 (багатоканальний)  
E-Mail: [pt-service.ua@bosch.com](mailto:pt-service.ua@bosch.com)  
Офіційний сайт: [www.bosch-powertools.com.ua](http://www.bosch-powertools.com.ua)  
Адреса Регіональних гарантійних сервісних майстерень зазначена в Національному гарантійному талоні.

### Утилізація

Електроприлади, приладдя і упаковку треба здавати на екологічно чисту повторну переробку.

Не викидайте електроінструменти в побутове сміття!

### Лише для країн ЄС:



Відповідно до європейської директиви 2012/19/EU про відпрацьовані електро- і електронні прилади і її перетворення в національному законодавстві електроприлади, що вийшли з вживання, повинні здаватися окремо і утилізуватися екологічно чистим способом.

### Можливі зміни.

## Қазақша

Өндірушінің өнім үшін қарастырған пайдалану құжаттарының құрамында пайдалану жөніндегі осы нұсқаулық, сонымен бірге қосымшалар да болуы мүмкін. Сәйкестікті растау жайлы ақпарат қосымшада бар. Өнімді өндірген мемлекет туралы ақпарат өнімнің корпусында және қосымшада көрсетілген. Өндіру күні нұсқаулықтың соңғы, мұқаба бетінде көрсетілген. Импорттаушы контакттік мәліметін орамада табу мүмкін.

### Өнімді пайдалану мерзімі

Өнімнің қызмет ету мерзімі 7 жыл. Өндірілген мерзімнен бастап (өндіру күні зауыт тақтайшасында жазылған) істеппей 5 жыл сақтағаннан соң, өнімді тексерусіз (сервистік тексеру) пайдалану ұсынылмайды.

### Қызметкер немесе пайдаланушының қателіктері мен істен шығу себептерінің тізімі

- тұтқасы мен корпусы бұзылған болса, өнімді пайдаланбаңыз
- өнім корпусынан тікелей түтін шықса, пайдаланбаңыз
- тоқ сымы бұзылған немесе оқшаулаусыз болса, пайдаланбаңыз
- жауын – шашын кезінде сыртта (далада) пайдаланбаңыз
- корпус ішіне су кірсе құрылғыны қосушы болмаңыз
- көп ұшқын шықса, пайдаланбаңыз
- қатты діріл кезінде пайдаланбаңыз

### Шекті күй белгілері

- тоқ сымның тозуы немесе зақымдануы
- өнім корпусының зақымдалуы

### Қызмет көрсету түрі мен жиілігі

Әр пайдаланудан соң өнімді тазалау ұсынылады.

### Сақтау

- құрғақ жерде сақтау керек
- жоғары температура көзінен және күн сәулелерінің әсерінен алыс сақтау керек
- сақтау кезінде температураның кенет ауытқуынан қорғау керек
- орамасыз сақтау мүмкін емес
- сақтау шарттары туралы қосымша ақпарат алу үшін MEMCT 15150 (Шарт 1) құжатын қараңыз

### Тасымалдау

- тасымалдау кезінде өнімді құлатуға және кез келген механикалық ықпал етуге қатаң тыйым салынады
- босату/жүктеу кезінде пакетті қысатын машиналарды пайдалануға рұқсат берілмейді.
- тасымалдау шарттары талаптарын MEMCT 15150 (5 шарт) құжатын оқыңыз.

## Қауіпсіздік нұсқаулары

### Электр құралдарының жалпы қауіпсіздік нұсқаулықтары

#### **⚠ ЕСКЕРТУ** Барлық қауіпсіздік нұсқаулықтарын және ескертпелерді оқыңыз.

Техникалық қауіпсіздік нұсқаулықтарын және ескертпелерді сақтамау тоқтың соғуына, өрт және/немесе ауыр жарақаттануларға алып келуі мүмкін.

#### **Болашақ жұмыстар үшін қауіпсіздік нұсқаулықтарын мен ескертпелерді сақтап қойыңыз.**

Қауіпсіздік нұсқаулықтарында пайдаланылған „Электр құрал“ атауының желіден қуат алатын электр құралдарына (желілік кабелі менен) және аккумуляторден қуат алатын электр құралдарына (желілік кабелі жоқ) қатысы бар.

#### **Жұмыс орнының қауіпсіздігі**

- ▶ **Жұмыс орнын таза және жақсы жарықталған жағдайда ұстаңыз.** Тәртіп немесе жарық болмаған жұмыс аймақтары жазатайым оқиғаларға алып келуі мүмкін.
- ▶ **Жанатын сұйықтықтар, газдар немесе шаң жиылған жарылыс қауіпі бар қоршауда электр құралды пайдаланбаңыз.** Электр құралдары ұшқын шығарып, шаң немесе буларды жандыруы мүмкін.
- ▶ **Электр құралдарын пайдалану кезінде балалар және басқа адамдарды ұзақ жерге шеттетіңіз.** Ауытқу кезінде құрал бақылауын жоғалтуыңыз мүмкін.

#### **Электр қауіпсіздігі**

- ▶ **Электр құрал штепселінің айыры розеткаға сыюы қажет. Айырды ешқандай өзгерту мүмкін емес. Жерге қосулы электр құралдарменен ешқандай адаптерлік айырды пайдаланбаңыз.** Өзгертілмеген айыр және жарамды розеткаларды пайдалану электр тоқ соғу қауіпін төмендетеді.
- ▶ **Құбыр, жылытатын жабдық, плита және суытқыш сияқты жерге қосулы құралдар сыртына тимеңіз.** Егер денеңіз жерге қосулы болса, электр тоғының соғу қауіпі артады.
- ▶ **Электр құралдарын ылғалдан, сыздан сақтаңыз.** Электр құралының ішіне су кірсе, ол электр тоғының соғу қауіпін арттырады.
- ▶ **Электр құралды алып жүру, асып қою немесе айырын розеткадан шығару үшін кабельді пайдаланбаңыз. Кабельді ыстықтан, майдан, өткір шеттерден немесе құралдың жылжыма бөліктерінен алыс жерде ұстаңыз.** Зақымдалған немесе шиеленіскен кабель электр тоғының соғу қауіпін арттырады.
- ▶ **Электр құралымен ашық жерде жұмыс істесеңіз, тек сыртта пайдалануға арналған ұзартқышты пайдаланыңыз.** Сыртта пайдалануға арналған ұзартқышты пайдалану электр тоғының соғу қауіпін төмендетеді.



► **Электр құралын ылғалды қоршауда пайдалану қажет болса, автоматты сақтандырғыш ажыратқышын пайдаланыңыз.** Автоматты сақтандырғыш ажыратқышты пайдалану тоқ соғу қаупін төмендетеді.

#### Адамдар қауіпсіздігі

- **Сақ болып, не істеп жатқаныңызға айрықша көңіл бөліп, электр құралын ретімен пайдаланыңыз. Шаршаған жағдайда немесе еліткіш, алкоголь немесе дәрі әсері астында электр құралды пайдаланбаңыз.** Электр құралды пайдалануда секундтық абайсыздық қатты жарақаттануларға алып келуі мүмкін.
- **Жеке сақтайтын киімді және әрдайым қорғаныш көзілдірікті киіңіз.** Электр құрал түріне немесе пайдалануына байланысты шаңтұтқыш, сырғудан сақтайтын бәтеңке, сақтайтын шлем немесе құлақ сақтағышы сияқты жеке қорғаныс жабдықтарын кию жарақаттану қаупін төмендетеді.
- **Байқаусыз пайдаланудан аулақ болыңыз. Электр құралын тоққа және/немесе аккумуляторға қосуда, оны көтергенде немесе алып жүргенде, өшірулі болуына көз жеткізіңіз.** Электр құралын көтеріп тұрғанда, бармақты ажыратқышта ұстау немесе құрылғыны қосулы күйде тоққа қосу, жазатайым оқиғалға алып келуі мүмкін.
- **Электр құралын қосудан алдын реттейтін аспаптарды және гайка кілттерін алыстағыңыз.** Айналатын бөлшекте тұрған аспап немесе кілт жарақаттануларға алып келуі мүмкін.
- **Қалыпсыз дене күйінде тұрмаңыз. Тірек күйде тұрып, әрқашан өзіңізді сенімді ұстаңыз.** Осылай сіз күтпеген жағдайда электр құралды жақсырақ бақылайсыз.
- **Жұмысқа жарамды киім киіңіз. Кең немесе сәнді киім кимеңіз. Шашыңызды, киім және қолғапты қозғалмалы бөлшектерден алыс ұстаңыз.** Кең киім, әшекей немесе ұзын шаш қозғалмалы бөлшектерге тиюі мүмкін.
- **Шаңсорғыш және шаңтұтқыш жабдықтарды құрғанда, олардың қосылғандығына және дұрыс пайдалынуына көз жеткізіңіз.** Шаңсорғышты пайдалану шаң себебінен болатын қауіптерді азайтады.

#### Электр құралдарын пайдалану және күту

- **Құралды аса көп жүктемеңіз. Жұмысыңыз үшін жарамды электр құралын пайдаланыңыз.** Жарамды электр құралымен керекті жұмыс аймағында дұрыс әрі сенімді жұмыс істейсіз.
- **Ажыратқышы дұрыс емес электр құралын пайдаланбаңыз.** Қосуға немесе өшіруге болмайтын электр құралы қауіпті болып, оны жөндеу қажет болады.

► **Жабдықтарды реттеу, бөлшектерін алмастыру немесе құралды алып қоюдан алдын айырды розеткадан шығарыңыз және/немесе аккумуляторды алып тастаңыз.** Бұл сақтық әрекеті электр құралдың байқаусыз қосылуына жол бермейді.

- **Пайдаланылмайтын электр құралдарды балалар қолы жетпейтін жайға қойыңыз.** Осыларды білмейтін немесе осы ескертпелерді оқымаған адамдарға бұл құралды пайдалануға жол бермеңіз. Тәжірибесіз адамдар қолында электр құралдары қауіпті болады.
- **Электр құралдарын ұқыпты күтіңіз. Қозғалмалы бөлшектердің кедергісіз істеуіне және кептеліп қалмауына, бөлшектердің ақаусыз немесе зақымдалмаған болуына, электр құралының зақымдалмағанына көз жеткізіңіз. Зақымдалған бөлшектері бар құралды пайдаланудан алдын жөндеңіз.** Электр құралдарының дұрыс күтілмеуі жазатайым оқиғаларға себеп болып жатады.
- **Кескіш аспаптарды өткір және таза күйде сақтаңыз.** Дұрыс күтілген және кескіш жиектері өткір кескіш аспаптар аз кептеліп, кесілетін бетке оңай бағытталады.
- **Электр құралын, жабдықтарды, алмалы-салмалы аспаптарды және т.б. осы нұсқауларға сай пайдаланыңыз. Сонымен жұмыс шарттарымен орындайтын әрекеттерге назар аударыңыз.** Электр құралдарын арналмаған жұмыстарда пайдалану қауіпті.

#### Қызмет

- **Электр құралыңызды тек білікті маманға және арнаулы бөлшектермен жөндетіңіз.** Сол арқылы электр құралының қауіпсіздігін сақтайсыз.

#### Бәрбілер үшін қауіпсіздік нұсқаулықтары

- **Перфоратормен жұмыс істеуде құлақ сақтағышын киіңіз.** Шуыл әсерінен есту қабілетіңіз зақымдануы мүмкін.
- **Электр құралмен бірге жіберілген қосымша тұтқаларды ұстаңыз.** Бақылауды жоғалту зақымдарға алып келуі мүмкін.
- **Алмалы-салмалы аспап жұмыс істегенде жасырылған тоқ сымдарына немесе өз желі кабеліне тиюі мүмкін болғанда аспапты оқшаулантырылған тұтқасынан ұстаңыз.** Тоқ өткізетін сымға тию металды аспап бөліктеріне тоқ өткізіп тоқ соғуына алып келуі мүмкін.
- **Қажетті темір іздеу құралдарын пайдаланып, жасырылған су, газ, электр сымдарын табыңыз немесе жергілікті қызмет көрсету ұйымдарын шақырыңыз.** Электр сымдарына тию өрт немесе тоқ соғуына алып келуі мүмкін. Газ құбырын зақымдау жарылысқа алып келуі мүмкін. Су құбырына тию материалдық зиян немесе тоқ соғуына алып келуі мүмкін.

## 114 | Қазақша

► **Сыналанса, электр құралын бірден сөндіріңіз. Кері соққыға әкелетін жоғары реакция сәттеріне дайын болыңыз.** Жұмыс құралы келесі жағдайларда тұтығады:

- электр құралына шамадан тыс жүктеме түскенде немесе
- өңделіп жатқан бөлшек қисайса.

► **Электр құралын берік ұстаңыз.** Шуруптарды бұрап бекіту және бұрап босату кезінде қысқаша жоғары мезеттер пайда болуы мүмкін.

► **Электр құралды пайдалануда оны екі қолмен берік ұстап, тұрақты қалыпта тұрыңыз.** Электр құралы екі қолмен сенімді басқарылады.

► **Дайындаманы бекітіңіз.** Қысу құралына немесе қысқышқа орнатылған дайындама қолыңызбен салыстырғанда, берік ұсталады.

► **Электр құралын жерге қюдан алдын оның тоқтауын күтіңіз.** Алмалы-салмалы аспап ілініп электр құрал бақылауының жоғалтуына алып келуі мүмкін.

## Өнім және қызмет сипаттамасы



**Барлық қауіпсіздік нұсқаулықтарын және ескертпелерді оқыңыз.**

Техникалық қауіпсіздік нұсқаулықтарын және ескертпелерді сақтамау тоқтың соғуына, өрт және/немесе ауыр жарақаттануларға алып келуі мүмкін.

Электр құралының суреті бар бетті ашып пайдалану нұсқаулығын оқу кезінде оны ашық ұстаңыз.

## Тағайындалу бойынша қолдану

Бұл электр құралы кірпіш, бетон және тастарды сондай-ақ, ағаш, металл, керамика және пластмассаны перфораторлық бұрғылауға арналған. Электронды басқаруы және оңға/солға айналатын құралдар бұрғылау мен бұранда кесуге да сай.

## Бейнеленген құрамды бөлшектер

Көрсетілген құрамдастар нөмірленген суреттері бар беттегі электр құралының сипаттамасына сай.

- 1 Тез қысатын бұрғылау патроны
- 2 „Бұрғылау/перфораторлық бұрғылау“ ауыстырып-қосқышы
- 3 Айналу бағытының ауыстырып-қосқышы
- 4 Қосқыш/өшіргіш құлыптау пернесі
- 5 Қосқыш/өшіргіш
- 6 Айналымдар санын таңдау реттеушісі
- 7 Қосымша тұтқа (беті оқшауландырылған)\*
- 8 Тереңдік шектегіші\*
- 9 Бұранда патроны кілті\*
- 10 Тісті тәждік бұрғылау патроны\*
- 11 Қондырма бита\*
- 12 Қондырма биталардың әмбебап ұстағышы\*
- 13 Алты қырлы дөңгелек кілт\*\*
- 14 Тұтқа (беті оқшауландырылған)

\*Бейнеленген немесе сипатталған жабдықтар стандартты жеткізу көлемімен қамтылмайды. Толық жабдықтарды біздің жабдықтар бағдарламамыздан табасыз.

\*\*стандартты (жабдықтаумен қамтылмайды)

## Техникалық мәліметтер

Перфораторлық бұрғылау құралы		GSB 16 RE	GSB 16 RE
Өнім нөмірі		3 601 A4E 5..	3 601 A4E 6..
Кесімді қуатты пайдалану	Вт	750	750
Өнімділік	Вт	380	380
Бос айналу сәті	мин <sup>-1</sup>	0 – 2800	0 – 2800
Номиналды айналым саны	мин <sup>-1</sup>	1750	1750
Бос жүріс айналымдар санындағы қағулар саны	мин <sup>-1</sup>	47 600	47 600
Атаулы бұрау моменті	Нм	2,3	2,3
Айналымдар санын таңдау		●	●
Оңға/солға айналу		●	●
Тісті тәждік бұрғылау патроны		–	●
Тез қысатын бұрғылау патроны		●	–
Толық автоматты шпindelь бекіту (автолок)		●	–
Шпindelь мойны диаметрі	мм	43	43
ең үлкен тесік диаметрі Ø			
– Құрылыс	мм	18	18
– Бетон	мм	16	16
– Болат	мм	13	13
– Ағаш	мм	30	30

Мәліметтер [U] 230 В кесімді кернеуге арналған. Басқа кернеу және елде қабылданған заңдар бұл мәліметтерді өзгертуі мүмкін.

Перфораторлық бұрғылау құралы		GSB 16 RE	GSB 16 RE
Бұрғылау патроны қысқышының ауқымы	мм	1,5 – 13	1,5 – 13
EPTA-Procedure O1:2014 құжатына сай салмағы	кг	2,2	2,2
Сақтық сыныпы		□/II	□/II

Мәліметтер [U] 230 В кесімді кернеуге арналған. Басқа кернеу және елде қабылданған заңдар бұл мәліметтерді өзгертуі мүмкін.

### Шуыл және дірілдеу туралы ақпарат

Шу эмиссиясының мәндері EN 60745-2-1 бойынша есептелген.

A-мен белгіленген электр құралын шуыл деңгейі әдетте төмендегіге тең: дыбыс күші 96 дБ(A); дыбыс қуаты 107 дБ(A). Өлшеу дәлсіздігі K = 3 дБ.

#### Құлақты қорғау құралдарын киіңіз!

Жиынтық діріл мәні  $a_n$  (үш бағыттың векторлық қосындысы) және K дәлсіздігі EN 60745 стандартына сай анықталған:

Металды бұрғылау:  $a_n = 5,5 \text{ м/с}^2$ ,  $K = 1,5 \text{ м/с}^2$ ,  
Бетонды перфоратормен бұрғылау:  $a_n = 15 \text{ м/с}^2$ ,  
 $K = 2,4 \text{ м/с}^2$ ,

Бұрандалар:  $a_n < 2,5 \text{ м/с}^2$ ,  $K = 1,5 \text{ м/с}^2$

Бұранда ою:  $a_n < 2,5 \text{ м/с}^2$ ,  $K = 1,5 \text{ м/с}^2$ .

Осы ескертпелерде берілген дірілдеу пәрмені EN 60745 ережесінде мөлшерленген өлшеу әдісі бойынша есептелген болып электр құралдарды бір-бірімен салыстыру үшін пайдаланылуы мүмкін. Ол дірілдеу қуатын шамалап өлшеу үшін де жарамды.

Берілген діріл көлемі электр құралының негізгі жұмыстары үшін берілген. Егер электр құрал басқа жұмыстар үшін түрлі керек-жарақтармен басқа алмалы-салмалы аспаптар менен немесе жетімсіз күтүмен пайдаланылса дірілдеу көлемдері өзгереді. Бұл жұмыс барысындағы діріл қуатын арттырады.

Дірілдеу қуатын нақты есептеу үшін құрал өшірілген және қосылған болып пайдаланылмаған уақыттарды да ескеру қажет. Бұл дірілдеу қуатын бүкіл жұмыс уақытында қатты төмендетеді.

Пайдаланушыны дірілдеу әсерінен сақтау үшін қосымша қауіпсіздік шараларын қолдану қажет, мысалы: электр құралды және алмалы-салмалы аспаптарды күту, қолдарды ыстық ұстау, жұмыс әдістерін ұйымдыстыру.

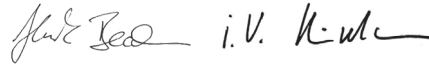
### Сәйкестік мәлімдемесі

Жеке жауапкершілікпен біз „Техникалық мәліметтер“ де сипатталған өнімнің 2011/65/EU, 2014/30/EU, 2006/42/EC ережелеріндегі барлық тиісті анықтамаларына өзгерістері менен бірге сәйкес екенін және төмендегі нормаларға сай екенін кепілдендіреміз: EN 60745-1, EN 60745-2-1, EN 50581.

Техникалық құжаттар (2006/42/EC) төмендегідей: Robert Bosch Power Tools GmbH, PT/ETM9, 70538 Stuttgart, GERMANY

Henk Becker  
Executive Vice President  
Engineering

Helmut Heinzelmann  
Head of Product Certification  
PT/ETM9



Robert Bosch Power Tools GmbH  
70538 Stuttgart, GERMANY  
Stuttgart, 01.01.2017

### Жинау

- Барлық жұмыстардан алдын электр құралының желілік айырын розеткадан шығарыңыз.

### Қосымша тұтқа (А суретін қараңыз)

- Электр құралыңызды тек қосымша тұтқа 7 менен пайдаланыңыз.

Қосымша тұтқаны 7 қисатып бекем және шаршатпайтын жұмыс күйін орнатыңыз.

Қосымша тұтқаның 7 төмен бөлегін сағат тіліне қарсы бұрап, қосымша тұтқаны 7 керекті күйге бұраңыз. Сосын қосымша тұтқаның 7 төмен бөлігін сағат тілімен бекітіп бұраңыз.

### Бұрғылау тереңдігін орнату (А суретін қараңыз)

Тереңдікті шектеу тірегімен 8 қажетті бұрғылау тереңдігін X реттеу мүмкін.

Қосымша тұтқаның 7 төмендегі бөлігін сағат тіліне қарсы бұрап, тереңдік шектегішін 8 орнатыңыз.

Тереңдікті шектеу тірегі бұрғы ұшымен тереңдікті шектеу тірегі ұшының аралығы қажетті бұрғылау тереңдігіне X тең болғанынша тартыңыз.

Сосын қосымша тұтқаның 7 төмен бөлігін сағат тілімен бекітіп бұраңыз.

Тереңдікті шектеу тірегінің 8 бұдырлауы жоғарыға көрсетуі қажет.

### Жұмыс құралын ауыстыру

- Аспап алмастыру кезінде қорғау қолғабын киіңіз. Бұрғы патроны ұзақ уақытты жұмыс әдістерінде қатты қызып кетуі мүмкін.

### Тез қысатын бұрғылау патроны (В суретін қараңыз)

Басылмаған қосқыш/өшіргіш 5 ретінде бұрғылау шпинделі бекітіледі. Бұл бұрғы патронында алмалы-салмалы аспапты жылдам, оңай және жай алмастыруға мүмкіндік береді.

**116 | Қазақша**

Жылдам тартылатын бұрғылау патронын **1** айналдыру бағытында **1** бұрап аспап орнатылғаныша бұраңыз. Аспапты орнатыңыз.

Гильзаны тез қысу патронының тұтқасымен **1** бағытында **2** сартылдаған дыбыс кеткенше бұраңыз. Бұрғылау патроны автоматты түрде бекітіледі.

Бұғаттау алдыңғы гильзаны қарама-қарсы бағытта айналырғанда алынады.

**Тісті тәждік бұрғылау патроны (С суретін қараңыз)**

Тісті тәждік бұрғылау патронын **10** аспап орнатылғаныша бұраңыз. Аспапты орнатыңыз.

Бұрғылау патроны кілтін **9** тісті тәждік бұрғылау патронының **10** тиісті ойықтарына орнатып аспапты бекітіңіз.

**Бұрап бекіту құралдары (D суретін қараңыз)**

Қондырма биталарды **11** пайдаланғанда әрқашан әмбебап ұстағышты **12** пайдаланыңыз. Тек шуруп басына жарайтын қондырма биталарды пайдаланыңыз.

Бұранда кіргізу үшін „Бұрғылау/перфораторлық бұрғылау“ ауыстырып-қосқышын **2** „Бұрғылау“ белгісіне жылжытыңыз.

**Бұрғылау патронын ауыстыру**

- ▶ **Барлық жұмыстардан алдын электр құралының желілік айырын розеткадан шығарыңыз.**
- ▶ **Бұрғылау шпинделінің патроны жоқ электр құралдарда патронды Bosch электр құралдарының сервистік орталығында ауыстыруға болады.**

**Бұрғы патронын шешу (E суретін қараңыз)**

Қосымша тұтқаны шешіп беріліс ауыстырып-қосқышының **10** орта күйге 1 мен 2-беріліс арасында орнатыңыз.

Болат штифтты Ø 4 мм шам. 50 мм ұзындығымен шпиндель мойнының ойығына салып бұрғы шпинделін бекітіңіз.

Алты қырлы дөңгелек кілтті **13** қысқа тұтқамен алдына тез қысатын бұрғылау патронына **1** қысыңыз.

Электр құралын тұрақты негізге, мысалы верстакқа қойыңыз. Электр құралын бекем ұстап тез қысатын бұрғылау патронын **1** алты қырлы дөңгелек кілтті **13** айналу бағытында **1** бұрап босытыңыз. Қатты тұрған тез қысатын бұрғылау патронын алты қырлы дөңгелек кілттің **13** ұзын тұтқасына жай қағып босату мүмкін. Алты қырлы дөңгелек кілтті тез қысатын бұрғылау патронынан шығарып тез қысатын бұрғылау патронын толық бұрап шығарыңыз.

**Бұрғы патронын орнату (F суретін қараңыз)**

Тез қысатын бұрғылау патронын орнату кері әдісте орындалады.

- ▶ **Бұрғылау патронын орнатудан соң болат штифтын ойықтан қайта шығарыңыз.**



**Бұрғылау патронын шамамен 30 – 35 Нм бекіту моментімен бекемдеуге болады.**

**Шаңды және жоңқаларды сору**

- ▶ Қорғасын бояу, кейбір ағаш сорттары, минералдар және металлдар бар кейбір материалдардың шаңы денсаулыққа зиянды болуы мүмкін. Шаңға тию және шаңды жұту пайдаланушыда немесе жанындағы адамдарда аллергиялық реакцияларды және/немесе тыныс жолдарының ауруларын тудыруы мүмкін. Кейбір шаң түрлері, әсіресе емен және шамшат ағашының шаңы, әсіресе, ағашты өңдеу қалдықтарымен (хромат, ағашты қорғау заты) бірге канцерогендер болып есептеледі. Асбестік материал тек қана мамандармен өңделуі керек.
  - Жұмыс орнының жақсы желдетілуіне көз жеткізіңіз.
  - P2 сүзгі сыныпындағы газқағарды пайдалану ұсынылады.

Өңделетін материалдар үшін еліңізде қолданылатын ұйғарымдарды пайдаланыңыз.

- ▶ **Жұмыс орнында шаңның жиналуын болдырмаңыз.** Шаң оңай тұтануы мүмкін.

**Пайдалану****Пайдалануға ендіру**

- ▶ **Желі қуатына назар аударыңыз! Тоқ көзінің қуаты электр құралдың зауыттық тақтайшасындағы мәліметтеріне сай болуы қажет. 230 В белгісімен белгіленген электр құралдары 220 В жұмыс істеуі мүмкін.**

**Айналу бағытын орнату (G – H суретін қараңыз)**

- ▶ **Айналу бағытының ауыстырып-қосқышын 3 тек электр құралы тоқтағаннан соң пайдаланыңыз.**

Айналу бағытының ауыстырып-қосқышының **3** көмегімен айналу бағытын өлшеуге болады. Бірақ қосқышты/өшіргішті **5** басқанда бұл мүмкін емес.

**Оңға айналу:** бұрғылау және бұрандаларды бұрап кіргізу үшін айналу бағытының ауыстырып-қосқышын **3** сол жақта жоғарыға жылжытып оң жақта төменге бірдей жылжытыңыз.

**Солға айналу:** бұрандалар мен сомындарды босату немесе бұрап шығару үшін айналу бағытының ауыстырып-қосқышын **3** сол жақта төменге жылжытып оң жақта жоғарыға бірдей жылжытыңыз.

**Пайдалану түрін орнату****Бұрғылау және бұрап кіргізу**

Ауыстырып-қосқышты **2** „Бұрғылау“ белгісіне жылжытыңыз.

**Перфоратормен жұмыс істеу**

Ауыстырып-қосқышты **2** „Перфораторлық бұрғылау“ белгісіне жылжытыңыз.

Ауыстырып-қосқыш **2** тіреліп жұмыс істеп тұрған қозғалтқыш ретінде де қолданылуы мүмкін.

**Қосу/өшіру**

Электр құралды **қосу** үшін қосқышты/өшіргішті **5** басып тұрыңыз.

Басылған қосқыш/өшіргішті **5 құлыптау** үшін құлыптау пернесін **4** басыңыз.

Электр құралын **өшіру** үшін, қосқыш/өшіргішті **5** жіберіңіз немесе құлыптау пернесімен **4** құлыптанған болса, қосқыш/өшіргішті **5** қысқа уақыт басып жіберіңіз.

Энергия қуатын үнемдеу үшін электр құралын тек пайдаланарда қосыңыз.

#### Айналымдар/қағу санын реттеу

Қосқышты/өшіргішті **5** басу күшін өзгерте отырып, қосылған электр құралының айналымдар/қағулар санын біртіндеп реттеуге болады.

Қосқыш/өшіргішке **5** жай басу төмен айналымдар/қағулар санын қосады. Басу күшейсе айналымдар/қағулар саны көбейеді.

#### Айналымдар санын/қағулар санын таңдау

Айналымдар санын таңдайтын реттеуші **6** арқылы қажетті айналымдар санын/қағулар санын жұмыс істеу кезінде реттеуге болады.

Талап етілетін айналымдар санын/қағулар санын материалмен жұмыс жасау жағдайына байланысты тәжірибе арқылы анықтауға болады.

#### Пайдалану нұсқаулары

- ▶ **Барлық жұмыстардан алдын электр құралының желілік айырын розеткадан шығарыңыз.**
- ▶ **Электр құралын сомын/бұраңдаға тек өшірілген күйде салыңыз.** Айналатын алмалы-салмалы аспаптар түсіп кетуі мүмкін.

Электр құралмен ұзақ жұмыс істегеннен кейін салқындату үшін 3 минутқа ең жоғары айналымдар санына қосу керек.

Плиткаларды бұрғылау үшін ауыстырып-қосқышты **2** „Бұрғылау“ белгісіне орнатыңыз. Плитканы тесіп өткеннен соң ауыстырып-ауыстырып қосышты „перфоратормен бұрағылау“ белгісіне өткізіп соққымен істеңіз.

Бетон, тас және құрылыста қатты метал бұрғысын пайдаланыңыз.

Металда тесіктер жасау үшін жоғары сапалы, тез кесетін болаттан жасалған мүлтіксіз, өткірленген бұрғыларды пайдаланыңыз. Тиісті сапаға Bosch керек-жарақтары бағдарламасы кепілдік береді.

Бұрғы өткірлеу құралымен (жабдық) 2,5 – 10 мм диаметрлік спиральды бұрғыны өткірлеу мүмкін.

Дәл жұмыстарды орындау үшін бұрғылау штативін (жабдық) пайдаланыңыз.

Керек-жарақ ретінде берілетін қысқыш аспапты бекем бекітуге көмектеседі. Ол аспаптың бұралуына және жарақаттарға жол бермейді.

## Техникалық күтім және қызмет

### Қызмет көрсету және тазалау

- ▶ **Барлық жұмыстардан алдын электр құралының желілік айырын розеткадан шығарыңыз.**
- ▶ **Дұрыс және сенімді істеу үшін электр құралмен желдеткіш тесікті таза ұстаңыз.**

Егер байланыс сымын алмастыру қажет болса, қауіпсіздіктің төмендеуіне жол бермес үшін алмастыруды тек Bosch немесе Bosch электр құралдарының авторизацияланған клиенттерге қызмет көрсету орталықтарында орындаңыз.

### Тұтынушыға қызмет көрсету және пайдалану кеңестері

Қызмет көрсету шеберханасы өнімді жөндеу және күту, сондай-ақ қосалқы бөлшектер туралы сұрақтарға жауап береді. Қажетті сызбалар мен қосалқы бөлшектер туралы ақпаратты мына мекенжайдан табасыз:

#### www.bosch-pt.com

Кеңес беруші Bosch қызметкерлері өнімді пайдалану және олардың қосалқы бөлшектері туралы сұрақтарыңызға тиянақты жауап береді.

Барлық сұраулар мен қосалқы бөлшектерге тапсырыс беру кезінде міндетті түрде электр құрал зауыттық тақтайшасындағы 10-орынды өнім нөмірін жазыңыз.

Өндіруші талаптары мен нормаларының сақталуымен электр құралын жөндеу және кепілді қызмет көрсету барлық мемлекеттер аумағында тек „Роберт Бош“ фирмалық немесе авторизацияланған қызмет көрсету орталықтарында орындалады.

ЕСКЕРТУ! Заңсыз жолмен әкелінген өнімдерді пайдалану қауіпті, денсаулығыңызға зиян келтіруі мүмкін. Өнімдерді заңсыз жасау және тарату әкімшілік және қылмыстық тәртіп бойынша Заңмен қудаланады.

#### Қазақстан

ЖШС „Роберт Бош“

Электр құралдарына қызмет көрсету орталығы

Алматы қаласы

Қазақстан

050050

Райымбек данғылы

Коммунальная көшесінің бұрышы, 169/1

Тел.: +7 (727) 232 37 07

Факс: +7 (727) 233 07 87

E-Mail: info.powertools.ka@bosch.com

Ресми сайты: www.bosch.kz; www.bosch-pt.kz

### Кәдеге жарату

Электр құралдар, жабдықтар және бумаларын айналы қорғайтын кәдеге жаратуға апару қажет.

Электр құралдарды үй қоқысына тастамаңыз!

#### Тек қана ЕО елдері үшін:



Электр және электрондық ескі құралдар бойынша Еуропа 2012/19/EU ережесі және оның ұлттық заңдарда орындалуы бойынша басқа пайдаланып болмайтын электр құралдар бөлек жиналып кәдеге жаратылуы қажет.

Техникалық өзгерістер енгізу құқығы сақталады.

## Română

### Instrucțiuni privind siguranța și protecția muncii

#### Indicații generale de avertizare pentru scule electrice

**⚠️ AVERTISMENT** Citiți toate indicațiile de avertizare și instrucțiunile. Nerespectarea indicațiilor de avertizare și a instrucțiunilor poate provoca electrocutare, incendii și/sau răni grave.

#### Păstrați toate indicațiile de avertizare și instrucțiunile în vederea utilizărilor viitoare.

Termenul de „sculă electrică” folosit în indicațiile de avertizare se referă la sculele electrice alimentate de la rețea (cu cablu de alimentare) și la sculele electrice cu acumulator (fără cablu de alimentare).

#### Siguranța la locul de muncă

- ▶ **Mențineți-vă sectorul de lucru curat și bine iluminat.** Dezordinea sau sectoarele de lucru neluminate pot duce la accidente.
- ▶ **Nu lucrați cu scula electrică în mediu cu pericol de explozie, în care există lichide, gaze sau pulberi inflamabile.** Sculele electrice generează scântei care pot aprinde praful sau vaporii.
- ▶ **Nu permiteți accesul copiilor și al altor persoane în timpul utilizării sculei electrice.** Dacă vă este distrasă atenția puteți pierde controlul asupra mașinii.

#### Siguranța electrică

- ▶ **Ștecherul sculei electrice trebuie să fie potrivit prizei electrice. Nu este în nici un caz permisă modificarea ștecherului. Nu folosiți fișe adaptoare la sculele electrice legate la pământ de protecție.** Ștecherurile nemodificate și prizele corespunzătoare diminuează riscul de electrocutare.
- ▶ **Evitați contactul corporal cu suprafețe legate la pământ ca țevi, instalații de încălzire, sobe și frigider.** Există un risc crescut de electrocutare atunci când corpul vă este legat la pământ.
- ▶ **Feriți mașina de ploaie sau umezeală.** Pătrunderea apei într-o sculă electrică mărește riscul de electrocutare.
- ▶ **Nu schimbați destinația cablului folosindu-l pentru transportarea sau suspendarea sculei electrice ori pentru a trage ștecherul afară din priză. Feriți cablul de căldură, ulei, muchii ascuțite sau componente aflate în mișcare.** Cablurile deteriorate sau încurcate măresc riscul de electrocutare.
- ▶ **Atunci când lucrați cu o sculă electrică în aer liber, folosiți numai cabluri prelungitoare adecvate și pentru mediul exterior.** Folosirea unui cablu prelungitor adecvat pentru mediul exterior diminuează riscul de electrocutare.

- ▶ **Atunci când nu poate fi evitată utilizarea sculei electrice în mediu umed, folosiți un întrerupător automat de protecție împotriva tensiunilor periculoase.** Întrubunțarea unui întrerupător automat de protecție împotriva tensiunilor periculoase reduce riscul de electrocutare.

#### Siguranța persoanelor

- ▶ **Fiți atenți, aveți grijă de ceea ce faceți și procedați rațional atunci când lucrați cu o sculă electrică. Nu folosiți scula electrică atunci când sunteți obosiți sau vă aflați sub influența drogurilor, a alcoolului sau a medicamentelor.** Un moment de neatenție în timpul utilizării mașinii poate duce la răni grave.
- ▶ **Purtați echipament personal de protecție și întotdeauna ochelari de protecție.** Purtarea echipamentului personal de protecție, ca masca pentru praf, încălțăminte de siguranță antiderapantă, casca de protecție sau protecția auditivă, în funcție de tipul și utilizarea sculei electrice, diminuează riscul răniilor.
- ▶ **Evitați o punere în funcțiune involuntară. Înainte de a introduce ștecherul în priză și/sau de a introduce acumulatorul în scula electrică, de a o ridica sau de a o transporta, asigurați-vă că aceasta este oprită.** Dacă atunci când transportați scula electrică țineți degetul pe întrerupător sau dacă porniți scula electrică înainte de a racorda la rețeaua de curent, puteți provoca accidente.
- ▶ **Înainte de pornirea sculei electrice îndepărtați dispozitivele de reglare sau cheile fixe din aceasta.** Un dispozitiv sau o cheie lăsată într-o componentă de mașină care se rotește poate duce la răni.
- ▶ **Evitați o ținută corporală nefirească. Adoptați o poziție stabilă și mențineți-vă întotdeauna echilibrul.** Astfel veți putea controla mai bine mașina în situații neașteptate.
- ▶ **Purtați îmbrăcăminte adecvată. Nu purtați îmbrăcăminte largă sau podoabe. Feriți părul, îmbrăcăminte și mănușile de piesele aflate în mișcare.** Îmbrăcăminte largă, părul lung sau podoabele pot fi prinse în piesele aflate în mișcare.
- ▶ **Dacă pot fi montate echipamente de aspirare și colectare a prafului, asigurați-vă că acestea sunt racordate și folosite în mod corect.** Folosirea unei instalații de aspirare a prafului poate duce la reducerea poluării cu praf.

#### Utilizarea și manevrarea atentă a sculelor electrice

- ▶ **Nu suprasolicitați mașina. Folosiți pentru executarea lucrării dv. scula electrică destinată aceluși scop.** Cu scula electrică potrivită lucrați mai bine și mai sigur în domeniul de putere indicat.
- ▶ **Nu folosiți scula electrică dacă aceasta are întrerupătorul defect.** O sculă electrică, care nu mai poate fi pornită sau oprită, este periculoasă și trebuie reparată.
- ▶ **Scoateți ștecherul afară din priză și/sau îndepărtați acumulatorul, înainte de a executa reglaje, a schimba accesoriul sau de a pune mașina la o parte.** Această măsură de prevenire împiedică pornirea involuntară a sculei electrice.

- ▶ **Păstrați sculele electrice nefolosite la loc inaccesibil copiilor. Nu lăsați să lucreze cu mașina persoane care nu sunt familiarizate cu aceasta sau care nu au citit aceste instrucțiuni.** Sculele electrice devin periculoase atunci când sunt folosite de persoane lipsite de experiență.
- ▶ **Întrețineți-vă scula electrică cu grijă. Controlați dacă componentele mobile ale sculei electrice funcționează impecabil și dacă nu se blochează, sau dacă există piese rupte sau deteriorate astfel încât să afecteze funcționarea sculei electrice. Înainte de utilizare dați la reparat piesele deteriorate.** Cauza multor accidente a fost întreținerea necorespunzătoare a sculelor electrice.
- ▶ **Mențineți bine ascuțite și curate dispozitivele de tăiere.** Dispozitivele de tăiere întreținute cu grijă, cu tășuri ascuțite se înțepenesc în mai mică măsură și pot fi conduse mai ușor.
- ▶ **Folosiți scula electrică, accesoriile, dispozitivele de lucru etc. conform prezentelor instrucțiuni. Țineți cont de condițiile de lucru și de activitatea care trebuie desfășurată.** Folosirea sculelor electrice în alt scop decât pentru utilizările prevăzute, poate duce la situații periculoase.

#### Service

- ▶ **Încredințați scula electrică pentru reparare numai personalului de specialitate, calificat în acest scop, repararea făcându-se numai cu piese de schimb originale.** Astfel veți fi siguri că este menținută siguranța mașinii.

#### Instrucțiuni privind siguranța pentru mașini de găurit

- ▶ **Purtați protecții auditive în timpul găuririi cu percuție.** Expunerea la zgomot poate provoca pierderea auzului.
- ▶ **Folosiți mânerul suplimentat în cazul în care acestea au fost livrate împreună cu scula electrică.** Pierderea controlului poate duce la vătămări corporale.
- ▶ **Prindeți scula electrică de suprafețele de prindere izolate atunci când executați operații în cursul cărora accesoriul poate atinge conductori ascunși sau propriul cord de alimentare.** Contactul cu un cablu aflat sub tensiune poate pune sub tensiune și componentele metalice ale sculei electrice și duce la electrocutare.
- ▶ **Folosiți detectoare adecvate pentru a localiza conducte de alimentare ascunse sau adresați-vă în acest scop regiei locale furnizoare de utilități.** Contactul cu conductorii electrice poate duce la incendii și electrocutare. Deteriorarea unei conducte de gaz poate provoca explozii. Spargerea unei conducte de apă cauzează pagube materiale sau poate duce la electrocutare.
- ▶ **Oprii imediat scula electrică dacă dispozitivul de lucru se blochează. Fiți pregătiți la reculul generat de acest blocaj.** Dispozitivul de lucru se blochează dacă:
  - scula electrică este suprasolicitată sau
  - este răsucită în piesa de lucru.
- ▶ **Apucați strâns scula electrică.** În timpul înșurubării și deșurubării de șuruburi pentru scurt timp pot apărea reacții puternice.

- ▶ **Apucați strâns mașina în timpul lucrului și adoptați o poziție stabilă.** Scula electrică se conduce mai bine cu ambele mâini.
- ▶ **Asigurați piesa de lucru.** O piesă de lucru fixată cu dispozitive de prindere sau într-o menghină este ținută mai sigur decât cu mâna dumneavoastră.
- ▶ **Înainte de a pune jos scula electrică așteptați ca aceasta să se oprească complet.** Dispozitivul de lucru se poate agăța și duce la pierderea controlului asupra sculei electrice.

## Descrierea produsului și a performanțelor



**Citiți toate indicațiile de avertizare și instrucțiunile.** Nerespectarea indicațiilor de avertizare și a instrucțiunilor poate provoca electrocutare, incendii și/sau răniri grave.

Vă rugăm să desfășurați pagina pliantă cu redarea mașinii și să o lăsați desfășurată cât timp citiți instrucțiunile de folosire.

#### Utilizare conform destinației

Mașina este destinată găuririi cu percuție în cărămidă, beton și piatră, cât și găuririi în lemn, metal, ceramică și material plastic. Mașinile cu reglare electronică și funcționare dreapta/stânga pot fi folosite și la înșurubare și filetare.

#### Elemente componente

Numerotarea elementelor componente se referă la schița sculei electrice de pe pagina grafică.

- 1 Mandrină rapidă
- 2 Comutator „Găurire/găurire cu percuție“
- 3 Comutator de schimbare a direcției de rotație
- 4 Tastă de fixare pentru întrerupătorul pornit/oprit
- 5 Întrerupător pornit/oprit
- 6 Rozetă de reglare pentru preselectia turajului
- 7 Mâner suplimentar (suprafață de prindere izolată)\*
- 8 Limitator de adâncime\*
- 9 Cheie pentru mandrine\*
- 10 Mandrină cu coroană dințată\*
- 11 Cap de șurubelniță\*
- 12 Adaptor universal de prindere\*
- 13 Cheie imbus\*\*
- 14 Mâner (suprafață de prindere izolată)

\***Accesoriile ilustrate sau descrise nu sunt cuprinse în setul de livrare standard. Puteți găsi accesoriile complete în programul nostru de accesorii.**

\*\*uzuală din comerț (nu este cuprinsă în setul de livrare)

## 120 | Română

## Date tehnice

Mașină de găurit cu percuție		GSB 16 RE	GSB 16 RE
Număr de identificare		3 601 A4E 5..	3 601 A4E 6..
Putere nominală	W	750	750
Putere debitată	W	380	380
Turație la mersul în gol	rot./min	0 – 2800	0 – 2800
Turație nominală	rot./min	1750	1750
Număr vibrații la turația de mers în gol	min <sup>-1</sup>	47 600	47 600
Moment nominal de rotație	Nm	2,3	2,3
Preselecția turației		●	●
Funcționare dreapta/stânga		●	●
Mandrină cu coroană dințată		–	●
Mandrină rapidă		●	–
Blocare automată a axului (Auto Lock)		●	–
Diam. guler ax	mm	43	43
Diam. max. găurire			
– Zidărie	mm	18	18
– Beton	mm	16	16
– Oțel	mm	13	13
– Lemn	mm	30	30
Domeniu prindere mandrină	mm	1,5 – 13	1,5 – 13
Greutate conform EPTA-Procedure 01:2014	kg	2,2	2,2
Clasa de protecție		□/II	□/II

Specificațiile sunt valabile pentru o tensiune nominală [U] de 230 V. În cazul unor tensiuni diferite și al unor modele de execuție specifice anumitor țări, aceste specificații pot varia.

## Informație privind zgomotul/vibrațiile

Valorile zgomotului emis au fost determinate conform EN 60745-2-1.

Nivelul presiunii sonore evaluat A al sculei electrice este în mod normal: nivel presiune sonoră 96 dB(A); nivel putere sonoră 107 dB(A). Incertitudine K = 3 dB.

## Purtați aparat de protecție auditivă!

Valorile totale ale vibrațiilor  $a_h$  (suma vectorială a trei direcții) și incertitudinea K au fost determinate conform EN 60745:

Găurire în metal:  $a_h = 5,5 \text{ m/s}^2$ ,  $K = 1,5 \text{ m/s}^2$ ,

Găurire cu percuție în beton:  $a_h = 15 \text{ m/s}^2$ ,  $K = 2,4 \text{ m/s}^2$ ,

Înșurubare:  $a_h < 2,5 \text{ m/s}^2$ ,  $K = 1,5 \text{ m/s}^2$ ,

Filetare:  $a_h < 2,5 \text{ m/s}^2$ ,  $K = 1,5 \text{ m/s}^2$ .

Nivelul vibrațiilor specificat în prezentele instrucțiuni a fost măsurat conform unei proceduri de măsurare standardizate în EN 60745 și poate fi utilizat la compararea diferitelor scule electrice. El poate fi folosit și pentru evaluarea provizorie a solicitării vibratorii.

Nivelul specificat al vibrațiilor se referă la cele mai frecvente utilizări ale sculei electrice. În eventualitatea în care scula electrică este utilizată pentru alte aplicații, împreună cu accesorii diverse sau care diferă de cele indicate sau nu beneficiază de o întreținere satisfăcătoare, nivelul vibrațiilor se poate abate de la valoarea specificată. Aceasta poate amplifica considerabil solicitarea vibratorie de-a lungul întregului interval de lucru.

Pentru o evaluare exactă a solicitării vibratorii ar trebui luate în calcul și intervalele de timp în care scula electrică este deconectată sau funcționează, dar nu este utilizată efectiv. Această metodă de calcul ar putea duce la reducerea considerabilă a valorii solicitării vibratorii pe întreg intervalul de lucru. Stabiliți măsuri de siguranță suplimentare pentru protejerea utilizatorului împotriva efectului vibrațiilor, ca de exemplu: întreținerea sculei electrice și a accesoriilor, menținerea căldurii mâinilor, organizarea proceselor de muncă.

Declarație de conformitate 

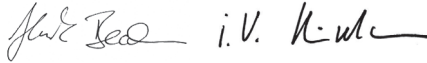
Declaram pe proprie răspundere că produsul descris la paragraful „Date tehnice” corespunde tuturor dispozițiilor relevante ale Directivelor 2011/65/UE, 2014/30/UE, 2006/42/CE inclusiv modificărilor acestora și este în conformitate cu următoarele standarde: EN 60745-1, EN 60745-2-1, EN 50581.

Documentație tehnică (2006/42/CE) la:  
Robert Bosch Power Tools GmbH, PT/ETM9,  
70538 Stuttgart, GERMANY



Henk Becker  
Executive Vice President  
Engineering

Helmut Heinzelmann  
Head of Product Certification  
PT/ETM9



Robert Bosch Power Tools GmbH  
70538 Stuttgart, GERMANY  
Stuttgart, 01.01.2017

## Montare

- ▶ **Înainte oricărui intervenții asupra sculei electrice scoateți cablul de alimentare afară din priză.**

### Mâner suplimentar (vezi figura A)

- ▶ **Folosiți scula electrică numai împreună cu mânerul suplimentar 7.**

Puteți întoarce mânerul suplimentar 7 cum vreți, pentru a ajunge într-o poziție de lucru sigură și comodă.

Învârțiți partea inferioară a mânerului suplimentar 7 în sens contrar mișcării acelor de ceasornic și întoarceți mânerul suplimentar 7 aducându-l în poziția dorită. Apoi strângeți la loc partea inferioară a mânerului suplimentar 7 învârtind-o în sensul mișcării acelor de ceasornic.

### Reglarea adâncimii de găurire (vezi figura A)

Cu limitatorul de adâncime 8 poate fi reglată adâncimea de găurire X dorită.

Învârțiți partea inferioară a mânerului suplimentar 7 în sens contrar mișcării acelor de ceasornic și introduceți limitatorul de reglare a adâncimii 8.

Trageți afară limitatorul de adâncime într-atât încât distanța dintre vârful burghiului și vârful limitatorului de adâncime să fie egală cu adâncimea de găurire X dorită.

Învârțiți apoi partea inferioară a mânerului suplimentar 7 în sensul mișcării acelor de ceasornic pentru a o strânge la loc.

Striațiile de pe limitatorul de adâncime 8 trebuie să fie îndreptate în sus.

### Schimbarea accesoriilor

- ▶ **Pentru schimbarea accesoriilor folosiți mănuși de protecție.** În timpul proceselor de lucru mai îndelungate mandrina se poate încălzi puternic.

### Mandrină rapidă (vezi figura B)

Dacă întrerupătorul pornit/oprit 5 nu este apăsat, arborele portburghiu este blocat. Aceasta permite o schimbare rapidă, comodă și simplă a dispozitivului din mandrină.

Deschideți mandrina rapidă 1 învârtind-o în direcția de rotație ①, până când accesoriul poate fi introdus. Introduceți accesoriul.

Închideți rotind puternic cu mâna bușca mandrinei rapide 1 în direcția de rotație ②, până când nu se mai aude zgomotul de forțare a înclchetării. În acest mod mandrina se blochează automat.

Mandrina se deblochează din nou dacă, pentru îndepărtarea dispozitivului, învârțiți bușca mandrinei în direcție opusă.

### Mandrină cu coroană dințată (vezi figura C)

Deschideți prin rotire mandrina cu coroană dințată 10 astfel încât să poată fi introdus accesoriul. Introduceți accesoriul.

Introduceți cheia de mandrine 9 în găurile corespunzătoare ale mandrinei cu coroană dințată 10 și strângeți uniform accesoriul.

### Dispozitive șurubelniță (vezi figura D)

În cazul utilizării capetelor de șurubelniță 11 ar trebui să folosiți întotdeauna un adaptor universal 12 pentru capete de șurubelniță. Utilizați întotdeauna numai capete de șurubelniță potrivite pentru capul de șurub care trebuie înșurubat.

Pentru înșurubare poziționați întotdeauna comutatorul „Găurire/găurire cu percuție” 2 pe simbolul „Găurire”.

### Schimbarea mandrinei

- ▶ **Înainte oricărui intervenții asupra sculei electrice scoateți cablul de alimentare afară din priză.**

- ▶ **La sculele electrice fără sistem de blocare a arborelui portburghiu mandrina trebuie schimbată la un atelier autorizat de asistență service post-vânzări pentru scule electrice Bosch.**

### Demontarea mandrinei (vezi figura E)

Demontați mânerul suplimentar și aduceți comutatorul de selecție a treptelor de turație 10 în poziția de mijloc, între treptele 1-a și a 2-a.

Introduceți un știft de oțel având diametru de 4 mm cu o lungime de aprox. 50 mm în alezajul de pe gulerul arborelui, pentru a bloca arborele portburghiu.

Prindeți o cheie imbus 13, cu tija scurtă îndreptată înainte, în mandrina rapidă 1.

Puneți scula electrică pe un postament stabil, de exemplu pe un banc de lucru. Fixați strâns scula electrică și desprindeți mandrina rapidă 1 răsucind cheia imbus 13 în direcția de rotație ①. O mandrină rapidă care s-a blocat poate fi deblocată prin aplicarea unei lovituri ușoare asupra tijeii lungi a cheii imbus 13. Îndepărtați cheia imbus din mandrina rapidă și deșurubați complet mandrina rapidă.

### Montarea mandrinei (vezi figura F)

Montarea mandrinei rapide se desfășoară în ordinea inversă a operațiilor.

- ▶ **După montarea mandrinei îndepărtați din nou din alezaj știftul de oțel.**



**Mandrina trebuie strânsă cu un moment de strângere de aprox. 30 – 35 Nm.**

### Aspirarea prafului/așchiilor

- ▶ Pulberile rezultate din prelucrarea de materiale cum sunt vopselele pe bază de plumb, anumite tipuri de lemn, minerale și metal pot fi dăunătoare sănătății. Atingerea sau inspirarea acestor pulberi poate provoca reacții alergice și/sau îmbolnăvirile căilor respiratorii ale utilizatorului sau a le persoanelor aflate în apropiere.

Anumite pulberi cum sunt pulberea de lemn de stejar sau de fag sunt considerate a fi cancerigene, mai ales în combinație cu materiale de adaos utilizate la prelucrarea lem-

## 122 | Română

nului (cromat, substanțe de protecție a lemnului). Materialele care conțin azbest nu pot fi prelucrate decât de către specialiști.

- Asigurați buna ventilație a locului de muncă.
- Este recomandabil să se utilizeze o mască de protecție a respirației având clasa de filtrare P2.

Respectați prescripțiile din țara dumneavoastră referitoare la materialele de prelucrat.

- ▶ **Evitați acumulările și depunerile de praf la locul de muncă.** Pulberile se pot aprinde cu ușurință.

## Funcționare

### Punere în funcțiune

- ▶ **Atenție la tensiunea rețelei de alimentare! Tensiunea sursei de curent trebuie să coincidă cu datele de pe plăcuța indicatoare a tipului sculei electrice. Sculele electrice inscripționate cu 230 V pot funcționa și racordate la 220 V.**

### Reglarea direcției de rotație (vezi figurile G – H)

- ▶ **Acționați comutatorul de schimbare a direcției de rotație 3 numai când scula electrică este oprită.**

Cu comutatorul de schimbare a direcției de rotație 3 puteți schimba direcția de rotație a sculei electrice. Atunci când întrerupătorul pornit/oprit 5 este apăsat acest lucru nu mai este însă posibil.

**Funcționare spre dreapta:** pentru găurire și înșurubare de șuruburi împingeți comutatorul de schimbare a direcției de rotație 3 din partea stângă în sus și concomitent cel din partea dreaptă în jos.

**Funcționare spre stânga:** pentru slăbirea resp. deșurubarea de șuruburi și piulițe împingeți comutatorul de schimbare a direcției de rotație 3 din partea stângă în jos și concomitent cel din partea dreaptă în sus.

### Reglarea modului de funcționare



#### Găurire și înșurubare

Poziționați comutatorul 2 pe simbolul „Găurire”.



#### Găurire cu percuție

Poziționați comutatorul 2 pe simbolul „Găurire cu percuție”.

Comutatorul 2 se înclichetează perceptibil și poate fi acționat și cu motorul în funcțiune.

### Pornire/oprire

Apăsați pentru **punerea în funcțiune** a sculei electrice întrerupătorul pornit/oprit 5 și țineți-l apăsat.

Pentru **fixarea** în poziție apăsată a întrerupătorului pornit/oprit 5, apăsați tasta de fixare 4.

Pentru **oprirea** sculei electrice eliberați întrerupătorul pornit/oprit 5 respectiv, dacă acesta a fost blocat cu tasta de fixare 4, apăsați scurt întrerupătorul pornit/oprit 5 și apoi eliberați-l din nou.

Pentru a economisi energie, țineți scula electrică pornită numai atunci când o folosiți.

### Reglarea turației/a numărului de percuții

Puteți regla fără trepte turația/numărul de percuții al sculei electrice deja pornite prin varierea forței de apăsare exercitate asupra întrerupătorului pornit/oprit 5.

O apăsare ușoară a întrerupătorului pornit/oprit 5 are drept efect o turație/număr de percuții scăzut. O dată cu creșterea apăsării se mărește și turația/numărul de percuții.

### Preselecția turației/a numărului de percuții

Cu rozeta de reglare pentru preselecția turației 6 puteți preselecția turația chiar în timpul funcționării mașinii.

Turația/numărul de percuții necesar depinde de material și de condițiile de lucru, putându-se determina printr-o probă practică.

### Instrucțiuni de lucru

- ▶ **Înainte oricărui intervenții asupra sculei electrice scoateți cablul de alimentare afară din priză.**
- ▶ **Puneți scula electrică pe piuliță/șurub numai în stare oprită.** Accesoriile aflate în mișcare de rotație pot altfel aluneca.

După ce ați lucrat un timp mai îndelungat cu o turație redusă, lăsați scula electrică să meargă în gol la turație maximă aprox. 3 minute pentru a se răci.

Pentru găurirea plăcilor de faianță poziționați comutatorul 2 pe simbolul „Găurire”. După străpungerea plăcii de faianță mutați comutatorul pe simbolul „Găurire cu percuție” și lucrați cu percuție.

Atunci când lucrați în beton, piatră și zidărie folosiți burghie cu carburi metalice.

Pentru găurirea metalului folosiți numai burghie HSS impecabile, ascuțite (HSS = lb. germ: oțel de înaltă performanță). Gamma de accesorii Bosch vă garantează calitatea corespunzătoare.

Cu dispozitivul de ascuțit burghie (accesoriu) puteți ascuți fără efort burghie elicoidale cu un diametru de 2,5 – 10 mm.

Pentru lucrul de înaltă precizie folosiți un suport de găurit (accesoriu).

Menghina de mașină disponibilă ca accesoriu permite fixarea piesei de lucru. Astfel este împiedicată răsucirea piesei de lucru evitându-se accidentele cauzate de aceasta.

## Întreținere și service

### Întreținere și curățare

- ▶ **Înainte oricărui intervenții asupra sculei electrice scoateți cablul de alimentare afară din priză.**
- ▶ **Pentru a lucra bine și sigur păstrați curate scula electrică și fantele de aerisire.**

Dacă este necesară înlocuirea cablului de racordare, pentru a evita punerea în pericol a siguranței exploatareii, această operație se va executa de către Bosch sau de către un centru autorizat de asistență tehnică post-vânzări pentru scule electrice Bosch.

## Asistență clienți și consultanță privind utilizarea

Сerviциул де асистиенță клиенți вă рăспунде ла ънтребăри привинд репарареа њи ънтреџинереа продуслуи думнеавоастрă кăт њи пие-сееле де schimb. Гăсиџи десенееле де ансамблу њи информаџии привинд пиезеле де schimb њи ла:

**www.bosch-pt.com**

Ечилипа де consultanță Bosch вă рăспунде ку плăцере ку ънтребăри привинд продузеле noastre њи accesorіиеле ацестора.

Њн каз де reclamaџии њи comenzi де пиезе де schimb вă ругăм сă ъндикаџи неарпăрат нумăрул де ъдентификаре compus дин 10 cifre, conform плăцуџеи ъндicatoаре а типулуи сculeи електрице.

### România

Robert Bosch SRL  
Centru de service Bosch  
Str. Horia Măcelariu Nr. 30 – 34  
013937 București  
Tel. service scule electrice: (021) 4057540  
Fax: (021) 4057566  
E-Mail: infoBSC@ro.bosch.com  
Tel. consultanță clienți: (021) 4057500  
Fax: (021) 2331313  
E-Mail: infoBSC@ro.bosch.com  
www.bosch-romania.ro

### Eliminare

Sculele electrice, accesorіиеле њи ambalajele trebuie direcționate către о stație де revalorificare ecologică.

Nu aruncaџи sculele electrice ън gunoiul menajer!

### Nu mai pentru țările UE:



Conform Directivei Europene 2012/19/UE privind mașinile њи aparatele electrice њи electronice uzate њи transpunerea ацестеиа ън legislaџia națională, sculele electrice scoase дин uz trebuie colectate separat њи direcționate către о stație де revalorificare ecologică.

Sub rezerva modificărilor.

## Български

### Указания за безопасна работа

#### Общи указания за безопасна работа

**⚠ ВНИМАНИЕ** Прочетете внимателно всички указания. Неспазването на приведениите по-долу указания може да доведе до токов удар, пожар и/или тежки травми.

#### Съхранявайте тези указания на сигурно място.

Използваният по-долу термин «електроинструмент» се отнася до захранвани от електрическата мрежа електроинструменти (със захранващ кабел) и до захранвани от акумулаторна батерия електроинструменти (без захранващ кабел).

#### Безопасност на работното място

- ▶ **Поддържайте работното си място чисто и добре осветено.** Безпорядъкът и недостатъчното осветление могат да спомогнат за възникването на трудова злополука.
- ▶ **Не работете с електроинструмента в среда с повишена опасност от възникване на експлозия, в близост до леснозапалими течности, газове или прахообразни материали.** По време на работа в електроинструментите се отделят искри, които могат да възпламенят прахообразни материали или пари.
- ▶ **Дръжте деца и странични лица на безопасно разстояние, докато работите с електроинструмента.** Ако вниманието Ви бъде отклонено, може да загубите контрола над електроинструмента.

#### Безопасност при работа с електрически ток

- ▶ **Щепселът на електроинструмента трябва да е подходящ за ползвания контакт. В никакъв случай не се допуска изменение на конструкцията на щепсела.** Когато работите със занулени електроуреди, не използвайте адаптери за щепсела. Ползването на оригинални щепсели и контакти намалява риска от възникване на токов удар.
- ▶ **Избягвайте допира на тялото Ви до заземени тела, напр. тръби, отоплителни уреди, пещи и хладилници.** Когато тялото Ви е заземено, рискът от възникване на токов удар е по-голям.
- ▶ **Предпазвайте електроинструмента си от дъжд и влага.** Проникването на вода в електроинструмента повишава опасността от токов удар.
- ▶ **Не използвайте захранващия кабел за цели, за които той не е предвиден, напр. за да носите електроинструмента за кабела или да извадите щепсела от контакта.** Предпазвайте кабела от нагряване, омасляване, допир до остри ръбове или до подвижни звена на машини. Повредени или усукани кабели увеличават риска от възникване на токов удар.
- ▶ **Когато работите с електроинструмент навън, използвайте само удължителни кабели, подходящи за работа на открито.** Използването на удължител, предназначен за работа на открито, намалява риска от възникване на токов удар.
- ▶ **Ако се налага използването на електроинструмента във влажна среда, използвайте предпазен прекъсвач за утечни токове.** Използването на предпазен прекъсвач за утечни токове намалява опасността от възникване на токов удар.

#### Безопасен начин на работа

- ▶ **Бъдете концентрирани, следете внимателно действията си и постъпвайте предпазливо и разумно.** Не използвайте електроинструмента, когато сте уморени или под влиянието на наркотични вещества, алкохол или упойващи лекарства. Един миг разсеяност при работа с електроинструмент може да има за последиствие изключително тежки наранявания.

## 124 | Български

- ▶ **Работете с предпазващо работно облекло и винаги с предпазни очила.** Носенето на подходящи за ползвания електроинструмент и извършваната дейност лични предпазни средства, като дихателна маска, здрави плътнотатоворени обувки със стабилен грайфер, защитна каска или шумозаглушители (антифони), намалява риска от възникване на трудова злополука.
  - ▶ **Избягвайте опасността от включване на електроинструмента по невнимание.** Преди да включите щепсела в захранващата мрежа или да поставите акумулаторната батерия, се уверявайте, че пусковият прекъсвач е в положение «изключено». Ако, когато носите електроинструмента, държите пръста си върху пусковия прекъсвач, или ако подавате захранващо напрежение на електроинструмента, когато е включен, съществува опасност от възникване на трудова злополука.
  - ▶ **Преди да включите електроинструмента, се уверявайте, че сте отстранили от него всички помощни инструменти и гаечни ключове.** Помощен инструмент, забравен на въртящо се звено, може да причини травми.
  - ▶ **Избягвайте неестествените положения на тялото.** Работете в стабилно положение на тялото и във всеки момент поддържайте равновесие. Така ще можете да контролирате електроинструмента по-добре и по-безопасно, ако възникне неочаквана ситуация.
  - ▶ **Работете с подходящо облекло. Не работете с широки дрехи или украшения.** Дръжте косата си, дрехите и ръкавици на безопасно разстояние от въртящи се звена на електроинструментите. Широките дрехи, украшенията, дългите коси могат да бъдат захванати и увлечени от въртящи се звена.
  - ▶ **Ако е възможно използването на външна аспирационна система, се уверявайте, че тя е включена и функционира изправно.** Използването на аспирационна система намалява рисковете, дължащи се на отделящата се при работа прах.
- Грижливо отношение към електроинструментите**
- ▶ **Не претоварвайте електроинструмента.** Използвайте електроинструментите само съобразно тяхното предназначение. Ще работите по-добре и по-безопасно, когато използвате подходящия електроинструмент в зададения от производителя диапазон на натоварване.
  - ▶ **Не използвайте електроинструмент, чиито пусков прекъсвач е повреден.** Електроинструмент, който не може да бъде изключван и включван по предвидения от производителя начин, е опасен и трябва да бъде ремонтиран.
  - ▶ **Преди да промените настройките на електроинструмента, да замените работни инструменти и допълнителни приспособления, както и когато продължително време няма да използвате електроинструмента, изключвайте щепсела от захранващата мрежа и/или изваждайте акумулаторната батерия.** Тази мярка премахва опасността от задействане на електроинструмента по невнимание.
- ▶ **Съхранявайте електроинструментите на места, където не могат да бъдат достигнати от деца. Не допускайте те да бъдат използвани от лица, които не са запознати с начина на работа с тях и не са прочели тези инструкции.** Когато са в ръцете на неопитни потребители, електроинструментите могат да бъдат изключително опасни.
  - ▶ **Поддържайте електроинструментите си грижливо.** Проверявайте дали подвижните звена функционират безукорно, дали не заклинват, дали има счупени или повредени детайли, които нарушават или изменят функциите на електроинструмента. Преди да използвате електроинструмента, се погрижете повредените детайли да бъдат ремонтирани. Много от трудовите злополуки се дължат на недобре поддържани електроинструменти и уреди.
  - ▶ **Поддържайте режещите инструменти винаги добре заточени и чисти.** Добре поддържаните режещи инструменти с остри ръбове оказват по-малко съпротивление и се водят по-леко.
  - ▶ **Използвайте електроинструментите, допълнителните приспособления, работните инструменти и т. н., съобразно инструкциите на производителя.** При това се съобразявайте и с конкретните работни условия и операции, които трябва да изпълните. Използването на електроинструменти за различни от предвидените от производителя приложения повишава опасността от възникване на трудови злополуки.
- Поддържане**
- ▶ **Допускайте ремонтът на електроинструментите Ви да се извършва само от квалифицирани специалисти и само с използването на оригинални резервни части.** По този начин се гарантира съхраняване на безопасността на електроинструмента.
- Указания за безопасна работа с бормашини**
- ▶ **При ударно пробиване работете с шумозаглушители (антифони).** Продължително въздействие на силен шум може да предизвика загуба на слух.
  - ▶ **Използвайте спомагателните ръкохватки, ако са включени в окомплектовката на електроинструмента.** При загуба на контрол над електроинструмента може да се стигне до травми.
  - ▶ **Когато съществува опасност по време на работа работният инструмент да засегне скрити под повърхността проводници под напрежение или захранващия кабел, захващайте електроинструмента само до изолираните ръкохватки.** При контакт с проводниците под напрежение то може да се предаде на металните елементи на електроинструмента и това да предизвика токов удар.
  - ▶ **Използвайте подходящи прибори, за да откриете евентуално скрити под повърхността тръбопроводи, или се обърнете към съответното местно снабдително дружество.** Влизането в съприкосновение с проводници под напрежение може да предизвика пожар и токов удар. Увреждането на газопровод може да доведе до експлозия. Повреждането на водопровод има за

последствие големи материални щети и може да предизвика токов удар.

- ▶ **Ако работният инструмент се заклинн, незабавно изключете електроинструмента. Бъдете подготвени за възникването на големи реакционни моменти, които предизвикват откат.** Електроинструментът блок-ира, ако:
  - бъде претоварен или
  - се заклинн в обработвания детайл.
- ▶ **Дръжте електроинструмента здраво.** При завиване и развиване на винтове могат рязко да възникнат силни реакционни моменти.
- ▶ **По време на работа дръжте електроинструмента здраво с двете ръце и заемайте стабилно положение на тялото.** С двете ръце електроинструментът се води по-сигурно.
- ▶ **Осигурявайте обработвания детайл.** Детайл, захванат с подходящи приспособления или скоби, е застопорен по здраво и сигурно, отколкото, ако го държите с ръка.
- ▶ **Преди да оставите електроинструмента, изчаквайте въртенето да спре напълно.** В противен случай използваният работен инструмент може да допре друг предмет и да предизвика неконтролирано преместване на електроинструмента.

## Описание на продукта и възможностите му



**Прочетете внимателно всички указания.** Неспазването на приведените по-долу указания може да доведе до токов удар, пожар и/или тежки травми.

Моля, отворете разгъващата се корица с фигурите и, докато четете ръководството за експлоатация, я оставете отворена.

## Технически данни

Ударна бормашина		GSB 16 RE	GSB 16 RE
Каталожен номер		3 601 A4E 5..	3 601 A4E 6..
Номинална консумирана мощност	W	750	750
Полезна мощност	W	380	380
Скорост на въртене на празен ход	min <sup>-1</sup>	0 – 2800	0 – 2800
Номинална скорост на въртене	min <sup>-1</sup>	1750	1750
Честота на ударите на празен ход	min <sup>-1</sup>	47 600	47 600
Номинален въртящ момент	Nm	2,3	2,3
Предварителен избор на скоростта на въртене		●	●
Въртене надясно/наляво		●	●
Патронник със зъбен венец		–	●
Патронник за бързо захващане		●	–

Данните се отнасят до номинално напрежение [U] 230 V. При различно напрежение, както и при специалните изпълнения за някои страни данните могат да се различават.

## Предназначение на електроинструмента

Електроинструментът е предназначен за ударно пробиване в зидария, бетон, каменни материали, както и за пробиване в дърво, метал, керамика или пластмаси. Електроинструменти с електронно управление и дясна/лява посока на въртене могат да се използват и за завиване/развиване на винтови съединения.

## Изобразени елементи

Номерирането на елементите на електроинструмента се отнася до изображенията на страниците с фигурите.

- 1 Патронник за бързо захващане
- 2 Превключвател «Пробиване/Ударно пробиване»
- 3 Превключвател за посоката на въртене
- 4 Застопоряващ бутон за пусковия прекъсвач
- 5 Пусков прекъсвач
- 6 Потенциометър за предварителен избор на скоростта на въртене
- 7 Спомагателна ръкохватка (Изолирана повърхност за захващане)\*
- 8 Дълбочинен ограничител\*
- 9 Ключ за патронника\*
- 10 Патронник със зъбен венец\*
- 11 Накрайник за завиване/развиване (бит)\*
- 12 Универсално гнездо за битове\*
- 13 Шестостепенен ключ\*\*
- 14 Ръкохватка (Изолирана повърхност за захващане)

\*Изобразените на фигурите и описаните допълнителни приспособления не са включени в стандартната окомплектовка на уреда. Изчерпателен списък на допълнителните приспособления можете да намерите съответно в каталога ни за допълнителни приспособления.

\*\*стандартен инструмент (не е включен в окомплектовката)

## 126 | Български

Ударна бормашина		GSB 16 RE	GSB 16 RE
Автоматично блокиране на вала (Auto-Lock)		●	–
Ø на шийката на вала	mm	43	43
Макс. Ø на пробиваните отвори			
– в зидария	mm	18	18
– в бетон	mm	16	16
– в стомана	mm	13	13
– в дърво	mm	30	30
Ø на захващаните в патронника работни инструменти	mm	1,5 – 13	1,5 – 13
Маса съгласно EPTA-Procedure 01:2014	kg	2,2	2,2
Клас на защита		□/II	□/II

Данните се отнасят до номинално напрежение [U] 230 V. При различно напрежение, както и при специалните изпълнения за някои страни данните могат да се различават.

### Информация за излъчван шум и вибрации

Стойностите на излъчвания шум са определени съгласно EN 60745-2-1.

Равнището A на генерирания шум обикновено е: равнище на звуковото налягане 96 dB(A); мощност на звука 107 dB(A). Неопределеност K = 3 dB.

#### Работете с шумозаглушители!

Пълната стойност на вибрациите  $a_h$  (векторната сума по трите направления) и неопределеността K са определени съгласно EN 60745:

Пробиване в метал:  $a_h = 5,5 \text{ m/s}^2$ ,  $K = 1,5 \text{ m/s}^2$ ,  
ударно пробиване в бетон:  $a_h = 15 \text{ m/s}^2$ ,  $K = 2,4 \text{ m/s}^2$ ,  
завиване/развиване:  $a_h < 2,5 \text{ m/s}^2$ ,  $K = 1,5 \text{ m/s}^2$ ,  
нарязване на резба:  $a_h < 2,5 \text{ m/s}^2$ ,  $K = 1,5 \text{ m/s}^2$ .

Посоченото в това ръководство за експлоатация равнище на генерираните вибрации е измерено съгласно процедура, стандартизирана в EN 60745, и може да служи за сравняване на електроинструменти един с друг. То е подходящо също и за предварителна ориентировъчна преценка на натоварването от вибрации.

Посоченото ниво на генерираните вибрации е представително за най-често срещаните приложения на електроинструмента. Ако обаче електроинструментът бъде използван за други дейности, с различни работни инструменти или без необходимото техническо обслужване, нивото на вибрациите може да се различава. Това би могло да увеличи значително сумарното натоварване от вибрации в процеса на работа.

За точната преценка на натоварването от вибрации трябва да бъдат взимани предвид и периодите, в които електроинструментът е изключен или работи, но не се ползва. Това би могло значително да намали сумарното натоварване от вибрации.

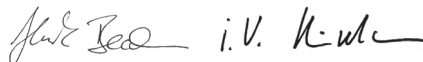
Предписвайте допълнителни мерки за предпазване на работещия с електроинструмента от въздействието на вибрациите, например: техническо обслужване на електроинструмента и работните инструменти, поддържане на ръцете топли, целесъобразна организация на работните стъпки.

### Декларация за съответствие

С пълна отговорност ние декларираме, че описаният в раздела «Технически данни» съответства на всички валидни изисквания на директивите 2011/65/EC, 2014/30/EC, 2006/42/EO, включително на измененията им и покрива изискванията на стандартите: EN 60745-1, EN 60745-2-1, EN 50581.

Техническа документация (2006/42/EO) при:  
Robert Bosch Power Tools GmbH, PT/ETM9,  
70538 Stuttgart, GERMANY

Henk Becker Executive Vice President Engineering	Helmut Heinzelmann Head of Product Certification PT/ETM9
--------------------------------------------------------	----------------------------------------------------------------



Robert Bosch Power Tools GmbH  
70538 Stuttgart, GERMANY  
Stuttgart, 01.01.2017

### Монтиране

- ▶ **Преди извършване на каквито и да е дейности по електроинструмента изключвайте щепсела от захранващата мрежа.**

#### Спомагателна ръкохватка (вижте фиг. А)

- ▶ **Използвайте електроинструмента си само с монтирана спомагателна ръкохватка 7.**

Можете да поставите спомагателната ръкохватка 7 практически в произволна позиция, за да си осигурите удобна и безопасна позиция на работа.

Завъртете долната ръкохватка на спомагателната ръкохватка 7 в посока, обратна на часовниковата стрелка и наклонете спомагателната ръкохватка 7 в желаната позиция. След това затегнете отново долната ръкохватка на спомагателната ръкохватка 7, като я завъртите по посока на часовниковата стрелка.

### Настройване на дълбочината на пробиване (вижте фиг. А)

С помощта на дълбочинния ограничител **8** предварително може да бъде установена дълбочината на пробиване **X**.

Завъртете долната ръкохватка на спомагателната ръкохватка **7** обратно на часовниковата стрелка и поставете дълбочинния ограничител **8**.

Издърпайте дълбочинния ограничител толкова, че разстоянието по направление на оста между върха на свредлото и на дълбочинния ограничител да е равно на желаната дълбочина на пробивания отвор **X**.

След това отново затегнете долната ръкохватка на спомагателната ръкохватка **7**.

Накатената повърхност на дълбочинния ограничител **8** трябва да е от горната страна.

### Смяна на работния инструмент

- **Сменяйте работния инструмент с предпазни ръкавици.** При продължителна работа патронникът може да се нагорещи силно.

#### Патронник за бързо захващане (вижте фиг. В)

Когато пусковият прекъсвач **5** не е натиснат, валът на електроинструмента е блокиран. Това позволява бързата, удобна и лесна замяна на работния инструмент в патронника.

Разтворете патронника за бързо захващане **1** чрез завъртане в посока **⚙**, докато работният инструмент може да бъде поставен. Вкарайте инструмента.

Завъртете силно на ръка втулката на патронника за бързо захващане **1** в посоката **⚙** докато престане да се чува прещракване. С това патронникът автоматично захваща инструмента.

Работният инструмент се освобождава и може да бъде изваден, когато завъртите втулката в противоположна посока.

#### Патронник със зъбен венец (вижте фиг. С)

Чрез завъртане наляво отворите патронника със зъбен венец **10**, толкова, че работният инструмент да може да бъде поставен.

Вкарайте специализирания ключ **9** в предвидените за целта отвори на патронника **10** и затегнете работния инструмент равномерно, като използвате всички отвори.

#### Инструменти за завиване/развиване (вижте фиг. D)

При работа с битове **11** трябва винаги да използвате универсално гнездо **12**. Използвайте само битове, подходящи за главите на винтовете.

За завиване винаги поставяйте превключвателя «Пробиване/Ударно пробиване» **2** в позиция «Пробиване».

### Смяна на патронника

- **Преди извършване на каквито и да е дейности по електроинструмента изключвайте щепсела от захранващата мрежа.**

- **При електроинструменти, които нямат блокировка на вала, патронникът трябва да бъде заменен в оторизиран сервис за електроинструменти на Бош.**

#### Демонтиране на патронника (вижте фиг. Е)

Демонтирайте спомагателната ръкохватка и поставете превключвателя за предавките **10** в средна позиция между **1** и **2** предавка.

Вкарайте стоманен щифт  $\varnothing$  4 mm с дължина прилб. 50 mm в отвора на шийката на вала, за да застопорите вала на електроинструмента.

Захванете късото рамо на шестостенен ключ **13** в патронника за бързо захващане **1**.

Поставете електроинструмента легнал върху твърда основа, напр. работен тезгях. Задръжте електроинструмента здраво и развийте патронника за бързо захващане **1** като въртите шестостенния ключ **13** в посоката **⚙**. Ако патронникът се е заклинил, го развийте с лек удар по дългата опашка на шестостенния ключ **13**. Извадете шестостенния ключ от патронника и доразвийте патронника за бързо захващане на ръка.

#### Монтиране на патронника (вижте фигура F)

Монтирането на патронника за бързо застопоряване се извършва в обратна последователност.

- **След като монтирате патронника извадете стоманения щифт от отвора на шийката.**



**Патронникът трябва да бъде затегнат с въртящ момент от прилб. 30 – 35 Nm.**

### Система за прахоулавяне

- Прахове, отделящи се при обработването на материали като съдържащи олово бои, някои видове дървесина, минерали и метали могат да бъдат опасни за здравето. Контактът до кожата или вдишването на такива прахове могат да предизвикат алергични реакции и/или заболявания на дихателните пътища на работещия с електроинструмента или намиращи се наблизо лица. Определени прахове, напр. отделящите се при обработване на бук и дъб, се считат за канцерогенни, особено в комбинация с химикали за третиране на дървесина (хромат, консерванти и др.). Допуска се обработването на съдържащи азбест материали само от съответно обучени квалифицирани лица.

- Осигурявайте добро проветряване на работното място.
- Препоръчва се използването на дихателна маска с филтър от клас P2.

Спазвайте валидните във Вашата страна законови разпоредби, валидни при обработване на съответните материали.

- **Избягвайте натрупване на прах на работното място.** Прахът може лесно да се самовъзпламени.

## Работа с електроинструмента

### Пускане в експлоатация

- ▶ **Внимавайте за напрежението на захранващата мрежа! Напрежението на захранващата мрежа трябва да съответства на данните, посочени на табелката на електроинструмента. Уреди, обозначени с 230 V, могат да бъдат захранвани и с напрежение 220 V.**

### Избор на посоката на въртене (вижте фигури G – H)

- ▶ **Задействайте превключвателя за посоката на въртене 3 само когато електроинструментът е в покой.**

С помощта на превключвателя 3 можете да смените посоката на въртене на електроинструмента. Това обаче не е възможно при натиснат пусков прекъсвач 5.

**Въртене надясно:** за пробиване и завиване на винтове преместете превключвателя за посоката на въртене 3 от лявата страна нагоре и едновременно от дясната страна надолу.

**Въртене наляво:** за развиване на винтове и гайки преместете превключвателя за посоката на въртене 3 от лявата страна надолу и едновременно от дясната страна нагоре.

### Избор на режима на работа



#### Пробиване и завиване

Поставете превключвателя 2 в позиция «Пробиване».



#### Ударно пробиване

Поставете превключвателя 2 на символа «Ударно пробиване».

Превключвателят 2 попада в правилната позиция с отчепливо прещракване и може да бъде превключван и по време на работа.

### Включване и изключване

За **включване** на електроинструмента натиснете и задръжте пусковия прекъсвач 5.

За **застопоряване** на натиснатия пусков прекъсвач 5 натиснете бутона 4.

За **изключване** на електроинструмента отпуснете пусковия прекъсвач 5, съответно ако е застопорен с бутон 4, първо натиснете краткотрайно и след това отпуснете пусковия прекъсвач 5.

За да пестите енергия, дръжте електроинструмента включен само когато го ползвате.

### Регулиране на скоростта на въртене/честотата на ударите

В зависимост от силата на натискане на пусковия прекъсвач 5 можете безстепенно да регулирате скоростта на въртене/честотата на ударите на работещия електроинструмент.

Лекият натиск върху пусковия прекъсвач 5 предизвиква малка скорост на въртене/ниска честота на ударите. С увеличаване на натиска се увеличава и скоростта на въртене, респ. честотата на ударите.

### Предварителен избор на скоростта на въртене/честотата на ударите

С потенциометъра 6 можете да установите необходимата скорост на въртене/честота на ударите също и по време на работа.

Необходимата скорост на въртене/честота на ударите зависи от обработвания материал и работните условия и може да бъде определена с изпробване.

### Указания за работа

- ▶ **Преди извършване на каквито и да е дейности по електроинструмента изключвайте щепсела от захранващата мрежа.**

- ▶ **Поставяйте електроинструмента на главата на винта/гайката само когато е изключен.** Въртящият се работен инструмент може да се изметне.

След продължителна работа с ниска скорост на въртене трябва да охладите електроинструмента, като го оставите да работи на празен ход в продължение прилб. на 3 минути с максимална скорост на въртене.

При пробиване на фаянсови плочки поставете превключвателя 2 на позиция «Пробиване». След пробиване на плочката поставете превключвателя в позиция «Ударно пробиване» и продължете работа.

При пробиване на бетон, каменни материали и зидария използвайте свредла с твърдосплавни пластини.

При пробиване на метал използвайте само отлично заточени свредла в безукорно състояние от бързорезна стомана (обозначени с HSS = High Speed Steel). Подходящи свредла можете да намерите в богатата производствена гама на Бош за допълнителни приспособления.

С приспособлението за заточване на свредла (допълнително приспособление) можете лесно да заточвате спираловидни свредла с диаметър от 2,5 – 10 mm.

При необходимост от голяма точност използвайте стенд за пробиване (не е включен в окомплектовката).

Менгемето, което можете да закупите допълнително, позволява сигурното застопоряване на обработвания детайл. Така се предотвратява увличането на обработвания детайл от въртящия се работен инструмент и травмите, причинени от него.

## Поддържане и сервис

### Поддържане и почистване

- ▶ **Преди извършване на каквито и да е дейности по електроинструмента изключвайте щепсела от захранващата мрежа.**

- ▶ **За да работите качествено и безопасно, поддържайте електроинструмента и вентилационните отвори чисти.**

Когато е необходима замяна на захранващия кабел, тя трябва да се извърши в оторизиран сервис за електроинструменти на Бош, за да се запази нивото на безопасност на електроинструмента.



## Сервиз и технички съвети

Отговори на въпросите си относно ремонта и поддръжката на Вашия продукт можете да получите от нашия сервизен отдел. Монтажни чертежи и информация за резервни части можете да намерите също на адрес:

**www.bosch-pt.com**

Екипът на Бош за технички съвети и приложения ще отговори с удоволствие на въпросите Ви относно нашите продукти и допълнителните приспособления за тях.

Когато се обръщате с Въпроси към представителите, моля, непременно посочвайте 10-цифрения каталожен номер, означен на табелката на електроинструмента.

### Роберт Бош ЕООД – България

Бош Сервиз Център

Гаранционни и извънгаранционни ремонти

бул. Черни връх 51-Б

FPI Бизнес център 1407

1907 София

Тел.: (02) 9601061

Тел.: (02) 9601079

Факс: (02) 9625302

www.bosch.bg

## Бракуване

С оглед опазване на околната среда електроинструментът, допълнителните приспособления и опаковката трябва да бъдат подложени на подходяща преработка за повторното използване на съдържащите се в тях суровини.

Не изхвърляйте електроинструменти при битовите отпадъци!

### Само за страни от ЕС:



Съгласно Директивата на ЕС 2012/19/ЕС относно бракувани електрически и електронни устройства и утвърждаването ѝ като национален закон електроинструментите, които не могат да се използват повече, трябва да се събират отделно и да бъдат подлагани на подходяща преработка за оползотворяване на съдържащите се в тях вторични суровини.

Правата за изменения запазени.

## Македонски

### Безбедносни напомени

#### Општи напомени за безбедност за електричните апарати

#### **⚠ ПРЕДУПРЕДУВАЊЕ** Прочитајте ги сите напомени и упатства за

**безбедност.** Грешките настанати како резултат од непридржување до безбедносните напомени и упатства може да предизвикаат електричен удар, пожар и/или тешки повреди.

#### **Зачувајте ги безбедносните напомени и упатства за користење и за во иднина.**

Поимот „електричен алат“ во напомените за безбедност се однесува на електрични апарати што користат струја (со струен кабел) и електрични апарати што користат батерии (без струен кабел).

#### Безбедност на работното место

- ▶ **Работниот простор секогаш нека биде чист и добро осветлен.** Неуредниот или неосветлен работен простор може да доведе до несреќи.
- ▶ **Не работете со електричниот апарат во околина каде постои опасност од експлозија, каде има запаливи течности, гас или прашина.** Електричните апарати создаваат искри, кои може да ја запалат правта или пареата.
- ▶ **Држете ги децата и другите лица подалеку за време на користењето на електричниот апарат.** Доколку нешто Ви го попречи вниманието, може да ја изгубите контролата над уредот.

#### Електрична безбедност

- ▶ **Приклучокот на електричниот апарат мора да одговара на приклучокот во ѕидната дозна. Приклучокот во никој случај не смее да се менува. Не употребувајте прекинувач со адаптер заедно со заземјениот електричен апарат.** Неминувањето на прекинувачот и соодветните ѕидни дозни го намалуваат ризикот од електричен удар.
- ▶ **Избегнувајте физички контакт со заземјените површини на цевки, радијатори, шпорет и фрижидери.** Постои зголемен ризик од електричен удар, доколку Вашето тело е заземјено.
- ▶ **Електричните апарати држете ги подалеку од дожд и влага.** Навлегувањето на вода во електричниот апарат го зголемува ризикот од електричен удар.
- ▶ **Не го користете кабелот за друга намена, за да го носите електричниот апарат, за да го закачите или да го влечете приклучокот од ѕидната дозна. Држете го кабелот понастрана од топлина, масло, остри рабови или подвижните компоненти на уредот.** Оштетениот или свиткан кабел го зголемува ризикот за електричен удар.

## 130 | Македонски

- ▶ **Доколку со електричниот апарат работите на отворено, користете само продолжен кабел што е погоден за користење на надворешен простор.** Користењето на соодветен продолжен кабел на отворено го намалува ризикот од електричен удар.
- ▶ **Доколку користењето на електричниот апарат во влажна околина не може да се избегне, користете заштитен уред со диференцијална струја.** Употребата на заштитниот уред со диференцијална струја го намалува ризикот од електричен удар.

**Безбедност на лица**

- ▶ **Бидете внимателни како работите и разумно користете го електричниот апарат. Не користете електрични апарати, доколку сте уморни или под влијание на дрога, алкохол или лекови.** Еден момент на невнимание при употребата на електричниот апарат може да доведе до сериозни повреди.
- ▶ **Носете заштитна опрема и секогаш носете заштитни очила.** Носењето на заштитна опрема, како на пр. маска за прав, обувки за заштита од лизгање, заштитен шлем или заштита за слухот, во зависност од видот и примената на електричниот апарат, го намалува ризикот од повреди.
- ▶ **Избегнувајте неконтролирано користење на апаратите. Осигурете се, дека е исклучен електричниот апарат, пред да го приклучите на напојување со струја и/или на батерија, пред да го земете или носите.** Доколку при носењето на апаратот, сте го ставиле прстот на прекинувачот или сте го приклучиле уредот додека е вклучен на напојување со струја, ова може да предизвика несреќа.
- ▶ **Извадете ги алатите за подесување или клучевите за зашрафување, пред да го вклучите електричниот апарат.** Доколку има алат или клуч во некој од деловите на уредот што се вртат, ова може да доведе до повреди.
- ▶ **Избегнувајте абнормално држење на телото. Застанете во сигурна положба и постојано држете рамнотежа.** На тој начин ќе може подобро да го контролирате електричниот апарат во неочекувани ситуации.
- ▶ **Носете соодветна облека. Не носете широка облека или накит. Тргнете ја косата, облеката и ракавиците подалеку од подвижните делови.** Лесната облека, накитот или долгата коса може да се зафатат од подвижните делови.
- ▶ **Доколку треба да се инсталираат уреди за вшмукување прав, осигурете се дека тие правилно се приклучени и прикладно се користат.** Користењето на вшмукувач за прав не ја намалува опасноста од прав.

**Користење и ракување со електричниот апарат**

- ▶ **Не го преоптоварувајте уредот. Користете го соодветниот електричен апарат за Вашата работа.** Со соодветниот електричен апарат ќе работите подобро и посигурно во зададениот домен на работа.

- ▶ **Не користете го електричниот апарат, доколку има дефектен прекинувач.** Апаратот кој повеќе не може да се вклучи или исклучи, ја загрозува безбедноста и мора да се поправи.
- ▶ **Извлекете го приклучокот од сидната дозна и/или извадете ја батеријата, пред да ги смените поставките на уредот, да ги замените деловите или да го тргнете настрана уредот.** Овие мерки за предупредување го спречуваат невнимателниот старт на електричниот уред.
- ▶ **Чувајте ги подалеку од дофатот на деца електричните апарати кои не ги користите. Овој уред не смее да го користат лица кои не се запознаени со него или не ги имаат прочитано овие упатства.** Електричните апарати се опасни, доколку ги користат неискусни лица.
- ▶ **Одржувајте ги грижливо електричните апарати. Проверете дали подвижните делови функционираат беспрекорно и не се заглавени, дали се скршени или оштетени, што може да ја попречи функцијата на електричниот апарат. Поправете ги оштетените делови пред користењето на уредот.** Многу несреќи својата причина ја имаат во лошо одржуваните електрични апарати.
- ▶ **Алатот за сечење одржувајте го остар и чист.** Внимателно одржуваните алати за сечење со остри рабови за сечење помалку се заглавуваат и со нив полесно се работи.
- ▶ **Користете ги електричните апарати, опремата, додатоките за алатите итн. во согласност со ова упатство. Притоа земете ги во обсир работните услови и дејноста што треба да се изврши.** Користењето на електрични апарати за друга употреба освен наведената може да доведе до опасни ситуации.

**Сервис**

- ▶ **Поправката на Вашиот електричен апарат смее да биде извршена само од страна на квалификуван стручен персонал и само со користење на оригинални резервни делови.** Само на тој начин ќе бидете сигурни во безбедноста на електричниот апарат.

**Безбедносни напомени за дупчалки**

- ▶ **Носете заштита за слухот при ударното дупчење.** Изложеноста на бучава може да влијае на губењето на слухот.
- ▶ **Користете ги дополнителни дршки, доколку се испорачани заедно со електричниот алат.** Губењето на контролата може да доведе до повреди.
- ▶ **Држете го уредот за изолираните површини на дршката, доколку извршувате работи, каде електричниот апарат може да наиде на скриени струјни кабли или на сопствениот мрежен кабел.** Контактот со кабли кои спроведуваат напон може да ги стави металните делови на уредот под напон и да доведе до електричен удар.

- ▶ **Користете соодветни уреди за пребарување, за да ги пронајдете скриените електрични кабли или консултирајте се со локалното претпријатие за снабдување со електрична енергија.** Контактот со електрични кабли може да доведе до пожар и електричен удар. Оштетувањето на гасоводот може да доведе до експлозија. Навлегувањето во водоводни цевки предизвикува оштетување или може да предизвика електричен удар.
- ▶ **Доколку се блокира алатот што се вметнува, исклучете го електричниот апарат. Бидете претпазливи со високите реакциски моменти, што може да предизвикаат повратен удар.** Алатот што се вметнува се блокира, доколку:
  - се преоптовари електричниот алат или
  - е накривен во однос на парчето што се обработува.
- ▶ **Цврсто држете го електричниот апарат.** При зацврстување и одвртување на шрафови може да настанат краткотрајни високи реактивни моменти.
- ▶ **При работата, држете го електричниот апарат цврсто со двете дланки и застанете во сигурна положба.** Со електричниот апарат посигурно ќе управувате ако го држите со двете дланки.
- ▶ **Зацврстете го парчето што се обработува.** Доколку го зацврстите со уред за затегнување или менгеме, тогаш парчето што се обработува се држи поцврсто отколку со Вашата рака.
- ▶ **Почекајте додека електричниот апарат сосема не прекине со работа, пред да го тргнете настрана.** Алатот што се вметнува може да се блокира и да доведе до губење контрола над уредот.

## Опис на производот и моќноста



**Прочитајте ги сите напомени и упатства за безбедност.** Грешките настанати како резултат од непридржување до безбедносните напомени и упатства може да предизвикаат електричен удар, пожар и/или тешки повреди.

### Технички податоци

Вибрациони дупчалки		GSB 16 RE	GSB 16 RE
Број на дел/артикул		3 601 A4E 5..	3 601 A4E 6..
Номинална јачина	W	750	750
Излезна моќ	W	380	380
Број на празни вртежи	min <sup>-1</sup>	0 – 2800	0 – 2800
Номинален број на вртежи	min <sup>-1</sup>	1750	1750
Број на удари во празен од	min <sup>-1</sup>	47 600	47 600
Номинален вртежен момент	Nm	2,3	2,3
Одредување на број на вртежи		●	●
Тек десно/лево		●	●

Податоците важат за номинален напон [U] од 230 волти. Овие податоци може да отстапуваат при различни напони, во зависност од изведбата во односната земја.

Ве молиме отворете ја преклопената страница со приказ на електричниот апарат, и држете ја отворена додека го читате упатството за употреба.

### Употреба со соодветна намена

Електричниот алат е наменет за ударно дупчење во цигли, бетон и камен, како и за дупчење во дрво, метал, керамика и пластика. Електричните апарати со електронска регулација и тек лево/десно се исто така погодни за одвртување и сечење навои.

### Илустрација на компоненти

Нумерирањето на сликите со компоненти се однесува на приказот на електричните апарати на графичката страница.

- 1 Брзозатегачка глава
- 2 Прекинувач „Дупчење/ударно дупчење“
- 3 Прекинувач за менување на правецот на вртење
- 4 Копче за фиксирање на прекинувачот за вклучување/исклучување
- 5 Прекинувач за вклучување/исклучување
- 6 Копче за контрола на бројот на вртежи
- 7 Дополнителна дршка (изолирана површина на дршката)\*
- 8 Граничник за длабочина\*
- 9 Клуч за главата за дупчење\*
- 10 Запчеста глава за дупчење\*
- 11 Бит за одвртувач/зашрафувач\*
- 12 Универзален држач за битови\*
- 13 Клуч со внатрешна шестаголна глава\*\*
- 14 Рачка (изолирана површина на дршката)

\*Опишаната опрема прикажана на сликите не е дел од стандардниот обем на испорака. Комплетната опрема може да ја најдете во нашата Програма за опрема.

\*\*комерцијално (не е содржано во обемот на испорака)

## 132 | Македонски

Вибрациони дупчалки		GSB 16 RE	GSB 16 RE
Запчеста глава за дупчење		–	●
Брзозатегачка глава		●	–
Целосно автоматска блокада на вретеното (Auto-Lock)		●	–
Дијаметар на грлото на вретеното	мм	43	43
макс. дупка Ø			
– Сид	мм	18	18
– Бетон	мм	16	16
– Челик	мм	13	13
– Дрво	мм	30	30
Затегање на главата	мм	1,5 – 13	1,5 – 13
Тежина согласно ЕРТА-Procedure 01:2014	кг	2,2	2,2
Класа на заштита		□/II	□/II
Податоците важат за номинален напон [U] од 230 волти. Овие податоци може да отстапуваат при различни напони, во зависност од изведбата во односната земја.			

**Информации за бучава/вибрации**

Вредностите на емисија на бучава одредени во согласност со EN 60745-2-1.

Нивото на звук на уредот, оценето со A, типично изнесува: ниво на звучен притисок 96 dB(A); ниво на звучна јачина 107 dB(A). Несигурност K = 3 dB.

**Носете заштита за слухот!**

Вкупните вредности на вибрации  $a_h$  (векторски збор на трите насоки) и несигурност K дадени се во согласност со EN 60745:

Дупчење во метал:  $a_h = 5,5 \text{ m/s}^2$ ,  $K = 1,5 \text{ m/s}^2$ ,  
 Ударно дупчење во бетон:  $a_h = 15 \text{ m/s}^2$ ,  $K = 2,4 \text{ m/s}^2$ ,  
 Зашрафување:  $a_h < 2,5 \text{ m/s}^2$ ,  $K = 1,5 \text{ m/s}^2$ ,  
 Сечење на навои:  $a_h < 2,5 \text{ m/s}^2$ ,  $K = 1,5 \text{ m/s}^2$ .

Нивото на вибрации наведено во овие упатства е измерено со нормирана постапка според EN 60745 и може да се користи за меѓусебна споредба на електричните апарати. Исто така може да се прилагоди за предвремена процена на оптоварувањето со вибрации. Наведеното ниво на вибрации е за основната примена на електричниот апарат. Доколку електричниот апарат се користи за други примени, со различна опрема, алатот што се вметнува отстапува од нормите или недоволно се одржува, може да отстапува нивото на вибрации. Ова може значително да го зголеми оптоварувањето со вибрации во периодот на целокупното работење. За прецизно одредување на оптоварувањето со вибрации, треба да се земе во обсервација и периодот во кој уредот е исклучен или едвај работи, а не во моментот кога е во употреба. Ова може значително да го намали оптоварувањето со вибрации во периодот на целокупното работење.

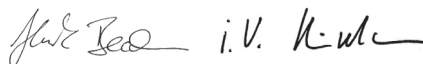
Утврдете ги дополнителните мерки за безбедност за заштита на корисникот од влијанието на вибрациите, како на пр.: одржувајте ги внимателно електричните апарати и алатот за вметнување, одржувајте ја топлината на дланките, организирајте го текот на работата.

**Изјава за сообразност **

Изјавуваме на сопствена одговорност, дека производот опишан во „Технички податоци“ соодветствува на сите применливи одредби од директивите 2011/65/EU, 2014/30/EU, 2006/42/EC вклучително нивните измени и е сообразен со следните норми: EN 60745-1, EN 60745-2-1, EN 50581.

Техничка документација (2006/42/EC) при:  
 Robert Bosch Power Tools GmbH, PT/ETM9,  
 70538 Stuttgart, GERMANY

Henk Becker Helmut Heinzelmann  
 Executive Vice President Head of Product Certification  
 Engineering PT/ETM9



Robert Bosch Power Tools GmbH  
 70538 Stuttgart, GERMANY  
 Stuttgart, 01.01.2017

**Монтажа**

- ▶ **Пред било каква интервенција на електричниот апарат, извлекете го струјниот приклучок од сидната дозна.**

**Дополнителна дршка (види слика А)**

- ▶ **Користете го вашиот електричен апарат само со дополнителна дршка 7.**

Дополнителната дршка 7 може да ја вртите по желба, за да си овозможите безбедна и неуморна работа.

Вртете го долниот дел на дополнителната дршка 7 наспроти движењето на стрелките од часовникот и навалете ја дополнителната дршка 7 во саканата позиција. Потоа зацврстете го долниот дел на дополнителната дршка 7 во правец на стрелките од часовникот.

**Подесување на длабочина на дупчење (види слика А)**

Со граничникот за длабочина **8** може да се утврди длабочината на дупчење **X**.

Свртете го долниот дел на дополнителната дршка **7** во правец спротивен на стрелките на часовникот и поставете го граничникот за длабочина **8**.

Извлекете го граничникот за длабочина до тој степен, да одговара на растојанието на саканата длабочина на дупчење меѓу врвот на дупчалката и врвот на граничникот за длабочина **X**.

Потоа прицврстете го долниот дел на дополнителната дршка **7** и свртете го во правец на стрелките на часовникот.

Избраздениот дел на граничникот за длабочина **8** мора да покажува нагоре.

**Замена на алатот**

- ▶ **При менување на алатот носете заштитни ракавици.** За време на долготрајни работни процеси, главата за дупчење може да се вжешти.

**Брзозатезна глава за дупчење (види слика В)**

Доколку прекинувачот за вклучување/исклучување **5** не е притиснат, вретеното за дупчење ќе се фиксира. Ова овозможува брзо, лесно и едноставно менување на алатот што се вметнува во главата за дупчење.

Отворете ја брзозатезната глава за дупчење **1** со вртење во правец **⦿**, додека не се стави алатот. Вметнете го алатот.

Чаурата на брзозатезната глава **1** свртете ја цврсто ја во правец **⦿**, додека целосно не се заклучи. Со тоа, главата автоматски се заклучува.

Блокадата се отклучува, откако ќе ја свртите чаурата во спротивен правец за да го извадите алатот.

**Запчеста глава за дупчење (види слика С)**

Со вртење отворете ја запчестата глава за дупчење **10** додека не се отвори за да може да се стави алатот. Вметнете го алатот.

Клучот за затегање на главата за дупчење **9** ставете го во соодветните отвори на запчестата глава за дупчење **10** и затегнете го алатот.

**Алати за зашрафување (види слика D)**

При користење на битови за одвртувачот **11** секогаш треба да користите универзален држач за битови **12**. Користете само битови што се соодветни на главата за зашрафување.

Поставувајте го прекинувачот **2** „Дупчење/ударно дупчење“ секогаш на ознаката „Дупчење“, доколку одвртувате.

**Менување на главата за дупчење**

- ▶ **Пред било каква интервенција на електричниот апарат, извлекете го струјниот приклучок од сидната дозна.**

- ▶ **Кај електричните апарати без заклучување на вретеното за дупчење, главата за дупчење мора да биде заменета од страна на овластена сервисна служба за електрични апарати од Bosch.**

**Демонтирање на главата за дупчење (види слика Е)**

Расклопете ја дополнителната дршка и наместете го прекинувачот за избор на брзина **10** на средина помеѓу **1.** и **2.** брзина.

Ставете една челична чивија  $\varnothing$  4 мм со околу 50 мм должина во дупката на грлото од вретеното, за да го блокирате вретеното за дупчење.

Клучот со внатрешна шестаголна глава **13** со кратко вратило зацврстете го во брзозатезната глава за дупчење **1**.

Поставете го електричниот алат на стабилна подлога, на пр. на работна клупа. Држете го цврсто електричниот алат и олабавете ја брзозатезната глава за дупчење **1** со вртење на клучот со внатрешна шестаголна глава **13** во правец **⦿**. Доколку брзозатезната глава за дупчење е јако зацврстена, ќе ја олабавите со лесен удар на долгото вретено на клучот со внатрешна шестаголна глава **13**. Извадете го клучот со внатрешна шестаголна глава од брзозатезната глава за дупчење и целосно зацврстете ја брзозатезната глава за дупчење.

**Монтирање на главата за дупчење (види слика F)**

Монтажата на брзозатезната глава за дупчење ќе ја извршите по обратен редослед.

- ▶ **По извршената монтажа на главата за дупчење, повторно извадете ја челичната чивија од дупката.**

**⚠ Главата за дупчење мора да биде зацврстена со вртежен момент со затегање од 30 – 35 Nm.**

**Вшмукување на прав/струготини**

- ▶ Права од материјалите како на пр. слоеви боја, некои видови дрво, минерали и метал може да биде штетна по здравјето. Допирањето или вдишувањето на таквата прав може да предизвика алергиски реакции и/или заболувања на дишните патишта на корисникот или лицата во околината.

Одредени честички прав како на пр. прав од даб или бука важат како канцерогени, особено доколку се во комбинација со дополнителни супстанции (хромат, средства за заштита на дрво). Материјалите што содржат азбест може да бидат обработувани само од страна на стручни лица.

- Погрижете се за добра проветреност на работното место.
- Се препорачува носење на маска за заштита при вдишувањето со класа на филтер P2.

Внимавајте на важечките прописи на Вашата земја за материјалот кој го обработувате.

- ▶ **Избегнувајте собирање прав на работното место.** Права лесно може да се запали.

## Употреба

### Ставање во употреба

- ▶ **Внимавајте на електричниот напон! Напонот на изворот на струја мора да одговара на оној кој е наведен на спецификационата плочка на електричниот уред. Електричните апарати означени со 230 волти исто така може да се користат и на 220 волти.**

### Поставете го правецот на вртење (види слики G – H)

- ▶ **Прекинувачот за правец на вртење 3 активирајте го само доколку електричниот апарат е во состојба на мирување.**

Со прекинувачот за менување на правецот за вртење 3 може да го промените правецот на вртење на електричниот апарат. Доколку прекинувачот за вклучување/исклучување 5 е притиснат ова не е возможно.

**Десен тек:** За дупчење и завртување на завртки притиснете го прекинувачот за правец на вртење 3 на левата страна нагоре и истовремено на десната страна надолу.

**Лев тек:** За олабавување и одвртување на завртки и навртки притиснете го прекинувачот за правец на вртење 3 на левата страна надолу и истовремено на десната страна нагоре.

### Подесување на начинот на работа



#### Дупчење и одвртување

Поставете го прекинувачот 2 на ознаката „Дупчење“.



#### Ударно дупчење

Поставете го прекинувачот 2 на ознаката „Ударно дупчење“.

Прекинувачот 2 ќе се вклопи и може да се активира и додека работи моторот.

### Вклучување/исклучување

За **ставање во употреба** на електричниот апарат притиснете го прекинувачот за вклучување/исклучување 5 и држете го притиснат.

За **Фиксирање** на притиснатиот прекинувач за вклучување/исклучување 5 притиснете го копчето за фиксирање 4.

За да го **исклучите** електричниот апарат, ослободете го прекинувачот за вклучување/исклучување 5 одн. доколку тој е блокиран со копчето за фиксирање 4, кратко притиснете го прекинувачот за вклучување/исклучување 5 и потоа ослободете го.

За да се заштеди енергија, вклучувајте го електричниот алат само доколку го користите.

### Подесување на бројот на вртежи/удари

Бројот на вртежите/ударите на вклучениот електричен апарат може да го регулирате бесстепенно, во зависност од тоа колку подалеку ќе го притиснете прекинувачот за вклучување/исклучување 5.

Со нежно притискање на прекинувачот за вклучување/исклучување 5 се постигнуваат мал број на вртежи/удари. Со зголемување на притисокот се зголемува и бројот на вртежи/удари.

### Бирање на бројот на вртежи/удари

Со вртливото копче за подесување на бројот на вртежи 6 може да го изберете потребниот број на вртежи/удари и за време на користењето на апаратот.

Неопходниот број на вртежи/удари зависи од материјалот и работните услови и може да се одреди со практична примена.

### Совети при работењето

- ▶ **Пред било каква интервенција на електричниот апарат, извлечете го струјниот приклучок од ѕидната дозна.**
- ▶ **Електричниот апарат ставете го на мутерот/шрафот само доколку е исклучен.** Доколку апаратот е вклучен и се врти, тој може да се преврти и падне.

По долготрајна работа со мал број на вртежи, за да го оладите електричниот апарат оставете го да се врти во празен од околу 3 минути со максимален број на вртежи.

За дупчење на плочки поставете го прекинувачот 2 на ознаката „Дупчење“. Откако ќе ја продупчите плочката, поставете го прекинувачот на ознаката „Ударно дупчење“ и работете со удари.

При работење во бетон, камен и ѕид користете дупчалка за цврст метал.

При дупчење во метал, користете само беспрекорно наострени HSS дупчалки (HSS = висококапацитетни за брзо сечење со челик). Програмата на опрема на Bosch гарантира квалитет.

Со уредот за острење на бургии (опрема) без мака може да ја наострите спиралната бургија со дијаметар од 2,5 – 10 мм.

За особено прецизно работење употребете стакак за дупчење (опрема).

Машинското менгеме од опремата овозможува безбедно затегнување на делот што се обработува. Ова го спречува вртењето на делот што се обработува и несреќите што може да настанат притоа.

## Одржување и сервис

### Одржување и чистење

- ▶ **Пред било каква интервенција на електричниот апарат, извлечете го струјниот приклучок од ѕидната дозна.**

- ▶ **Одржувајте ја чистотата на електричниот апарат и отворите за проветрување, за да може добро и безбедно да работите.**

Доколку е потребно користење на приклучен кабел, тогаш набавете го од Bosch или специјализирана продавница за Bosch-електрични апарати, за да го избегнете загрозувањето на безбедноста.

### Сервисна служба и совети при користење

Сервисната служба ќе одговори на Вашите прашања во врска со поправката и одржувањето на Вашиот производ како и резервните делови. Експлозивен цртеж и информации за резервни делови ќе најдете на:

**www.bosch-pt.com**

Тимот за советување при користење на Bosch ќе ви помогне доколку имате прашања за нашите производи и опрема.

За сите прашања и нарачки на резервни делови, Ве молиме наведете го 10-цифрениот број од спецификационата плочка на уредот.

### Македонија

Д.Д.Електрис  
Сава Ковачевиќ 47Њ, број 3  
1000 Скопје  
Е-пошта: dimce.dimcev@servis-bosch.mk  
Интернет: www.servis-bosch.mk  
Тел./факс: 02/ 246 76 10  
Моб.: 070 595 888

### Отстранување

Електричните апарати, опремата и амбалажите треба да се отстранат на еколошки прифатлив начин.

Не ги фрлајте електричните апарати во домашната канта за ѓубре!

### Само за земји во рамки на ЕУ



Според Европската регулатива 2012/19/EU за електрични и електронски уреди и нивна национална употреба, електричните апарати што се вон употреба мора одделно да се собираат и да се рециклираат на еколошки прифатлив начин.

Се задржува правото на промена.

## Srpski

### Uputstva o sigurnosti

#### Opšta upozorenja za električne alate

**⚠ UPOZORENJE** **Čitajte sva upozorenja i uputstva.** Propusti kod pridržavanja upozorenja i uputstava mogu imati za posledicu električni udar, požar i/ili teške povrede.

#### Čuvajte sva upozorenja i uputstva za budućnost.

Pojam upotrebljen u upozorenjima „električni alat“ odnosi se na električne alate sa radom na mreži (sa mrežnim kablom) i na električne alate sa radom na akumulator (bez mrežnog kabla).

#### Sigurnost na radnom mestu

- ▶ **Držite Vaše radno područje čisto i dobro osvetljeno.** Nered ili neosvetljena radna područja mogu voditi nesrećama.
- ▶ **Ne radite sa električnim alatom u okolini ugroženoj eksplozijom, u kojoj se nalaze zapaljive tečnosti, gasovi ili prašine.** Električni alati prave varnice koje mogu zapaliti prašinu ili isparenja.
- ▶ **Držite podalje decu i druge osobe za vreme korišćenja električnog alata.** Prilikom rada možete izgubiti kontrolu nad aparatom.

#### Električna sigurnost

- ▶ **Priključni utikač električnog alata mora odgovarati utičnici. Utikač nesme nikako da se menja. Ne upotrebljavajte adaptere utikača zajedno sa električnim alatima zaštićenim uzemljenjem.** Ne promenjeni utikači i odgovarajuće utičnice smanjuju rizik električnog udara.
- ▶ **Izbegavajte kontakt telom sa uzemljenim površinama kao cevi, grejanja, šporet i rashladni ormani.** Postoji povećani rizik od električnog udara ako je Vaše telo uzemljeno.
- ▶ **Držite aparat što dalje od kiše ili vlage.** Prodor vode u električni alat povećava rizik od električnog udara.
- ▶ **Ne nosite električni alat za kabl, ne vešajte ga ili ne izvlačite ga iz utičnice. Držite kabl dalje od vreline, ulja, oštih ivica ili delova aparata koji se pokreću.** Oštećeni ili uvrnuti kablovi povećavaju rizik električnog udara.
- ▶ **Ako sa električnim alatom radite u prirodi, upotrebljavajte samo produžne kablove koji su pogodni za spoljnu upotrebu.** Upotreba produžnog kabla uzemljenog za spoljnu upotrebu smanjuje rizik od električnog udara.
- ▶ **Ako rad električnog alata ne može da se izbegne u vlažnoj okolini, koristite prekidač strujne zaštite pri kvaru.** Upotreba prekidača strujne zaštite pri kvaru smanjuje rizik od električnog udara.

## 136 | Srpski

**Sigurnost osoblja**

- ▶ **Budite pažljivi, pazite na to, šta radite i idite razumno na posao sa Vašim električnim alatom. Ne koristite električni alat ako ste umorni ili pod uticajem droge, alkohola ili lekova.** Momenat nepažnje kod upotrebe električnog alata može voditi ozbiljnim povredama.
- ▶ **Nosite ličnu zaštitnu opremu i uvek zaštitne naočare.** Nošenje lične zaštitne opreme, kao maske za prašinu, sigurnosne cipele koje ne klišu, zaštitni šlem ili zaštitu za sluh, zavisno od vrste i upotrebe električnog alata, smanjuju rizik od povreda.
- ▶ **Izbegavajte nenamerno puštanje u rad. Uverite se da je električni alat isključen, pre nego što ga priključite na struju i/ili na akumulator, uzmete ga ili nosite.** Ako prilikom nošenja električnog alata držite prst na prekidaču ili aparat uključen priključujete na struju, može ovo voditi nesrećama.
- ▶ **Uklonite alate za podešavanje ili ključeve za zavrtnje, pre nego što uključite električni alat.** Neki alat ili ključ koji se nalazi u rotirajućem delu aparata, može voditi nesrećama.
- ▶ **Izbegavajte nenormalno držanje tela. Pobrinite se uvek da stabilno stojite i održavajte u svako doba ravnotežu.** Na taj način možete bolje kontrolisati električni alat u neočekivanim situacijama.
- ▶ **Nosite pogodnu odeću. Ne nosite široku odeću ili nakit. Držite kosu, odeću i rukavice dalje od pokretnih delova.** Opušteno odelo, dugu kosu ili nakit mogu zahvatiti rotirajući delovi.
- ▶ **Ako mogu da se montiraju uređaji za usisavanje i skupljanje prašine, uverite se da li su priključeni i upotrebjeni kako treba.** Upotreba usisavanja prašine može smanjiti opasnosti od prašine.

**Brižljiva upotreba i ophodjenje sa električnim alatom**

- ▶ **Ne preopterećujte aparat. Upotrebjavajte za Vaš posao električni alat određen za to.** Sa odgovarajućim električnim alatom radite bolje i sigurnije u navedenom području rada.
- ▶ **Ne koristite nikakav električni alat čiji je prekidač u kvaru.** Električni alat koji se ne može više uključiti ili isključiti, je opasan i mora se popraviti.
- ▶ **Izucite utikač iz utičnice i/ili uklonite akumulator pre nego što preduzmete podešavanja na aparatu, promenu delova pribora ili ostavite aparat.** Ova mera opreza sprečava nenameran start električnog alata.
- ▶ **Čuvajte nekorišćene električne alate izvan dometa dece. Ne dozvoljavajte korišćenje aparata osobama koje ne poznaju aparat ili nisu pročitale ova uputstva.** Električni alati su opasni, kada ih koriste neiskusne osobe.
- ▶ **Održavajte brižljivo električni alat. Kontrolišite da li pokretni delovi aparata besprekorno funkcionišu i ne „lepe“, da li su delovi polomljeni ili su tako oštećeni da je oštećena funkcija električnog alata. Popravite ove oštećene delove pre upotrebe.** Mnoge nesreće imaju svoje uzroke u loše održanim električnim alatom.

- ▶ **Održavajte alate za sečenja oštre i čiste.** Brižljivo održavani alati za sečenja sa oštrim ivicama manje „slepljuju“ i lakše se vode.
- ▶ **Upotrebjavajte električni alat, pribor, alate koji se uumeću itd. prema ovim uputstvima. Obratite pažnju pritom na uslove rada i posao koji morate obaviti.** Upotreba električnih alata za druge namene koje nisu predviđene, može voditi opasnim situacijama.

**Servisi**

- ▶ **Neka Vam Vaš električni alat popravljiva samo kvalifikovano osoblje i samo sa originalnim rezervnim delovima.** Tako se obezbeđuje, da ostane sačuvana sigurnost aparata.

**Sigurnosna uputstva za bušilice**

- ▶ **Nosite zaštitu za sluh pri bušenju sa udarcima.** Delovanje galame može uticati na gubitak sluha.
- ▶ **Koristite dodatne drške, kada su one isporučene sa električnim alatom.** Gubitak kontrole može uticati na povrede.
- ▶ **Držite uređaj za izolovane površine drške, ako izvodite radove pri kojima upotrebljeni alat može da naiđe skrivene vodove električne struje ili sopstveni mrežni kabl.** Kontakt sa vodom koji provodi napon može da stavi pod napon i metalne delove uređaja i da dovede do električnog udara.
- ▶ **Upotrebjavajte pogodne aparate za potragu, da bi našli skrivene vodove snabdevanja, ili pozovite mesno društvo za snabdevanje.** Kontakt sa električnim vodovima može voditi požaru i električnom udaru. Oštećenja gasovoda mogu voditi eksploziji. Prodiranje u vod sa vodom prouzrokuje oštećenja predmeta ili može prouzrokovati električni udar.
- ▶ **Odmah isključite električni alat, ako električni alat blokira. Da li ste pazili na visoke reakcione momente, koji prouzrokuju povratni udarac.** Upotrebjeni alat blokira ako:
  - je električni alat preopterećen ili
  - ako se iskosi u radnom komadu koji se obradjuje.
- ▶ **Dobro i čvrsto držite električni alat.** Kod stezanja i odvrtanja zavrtnja mogu na kratko nastati visoki reakcioni momenti.
- ▶ **Držite čvrsto električni alat prilikom rada sa obe ruke i pobrinite se da sigurno stojite.** Električni alat se sigurnije vodi sa obe ruke.
- ▶ **Obezbedite radni komad.** Radni komad kojeg čvrsto držite zatezni uređaji ili stega sigurnije se drži nego sa Vašom rukom.
- ▶ **Sačekajte da se električni alat umiri, pre nego što ga ostavite.** Upotrebjeni alat se može zakačiti i gubitkom kontrole voditi preko električnog alata.



## Opis proizvoda i rada



**Čitajte sva upozorenja i uputstva.** Propusti kod pridržavanja upozorenja i uputstava mogu imati za posledicu električni udar, požar i/ili teške povrede.

Molimo da otvorite preklopljenu stranicu sa prikazom aparata i ostavite ovu stranicu otvorenu, dok čitate uputstvo za rad.

### Upotreba prema svrsi

Aparat je određen za bušenje sa udarcima u opeci, betonu i kamenu, kao i za bušenje u drvetu, metalu, keramici i plastici. Aparati sa elektronskom regulacijom i desnim i levim smerom su takodje pogodni za bušenje i rezanje navoja.

### Komponente sa slike

Označavanje brojevima komponenti sa slika odnosi se na prikaz električnog alata na grafičkoj strani.

- 1 Stezna glava sa brzim stezanjem
- 2 Preklopnik „bušenje/bušenje sa udarcima“
- 3 Preklopnik smera okretanja
- 4 Taster za fiksiranje prekidača za uključivanje-isključivanje
- 5 Prekidač za uključivanje-isključivanje
- 6 Točkić za podešavanje broja obrtaja
- 7 Dodatna drška (izolovana površina za prihvatač)\*
- 8 Graničnik za dubinu\*
- 9 Ključ za steznu glavu\*
- 10 Nazubljena stezna glava\*
- 11 Umetak uvrtača\*
- 12 Univerzalni dršač umetka\*
- 13 Imbus ključ\*\*
- 14 Drška (izolovana površina za prihvatač)

\*Prikazani ili opisani pribor ne spada u standardno pakovanje. Kompletni pribor možete da nadete u našem programu pribora.

\*\*nalazi se u trgovini (nije u obimu isporuke)

## Tehnički podaci

Bušilica sa udarcima		GSB 16 RE	GSB 16 RE
Broj predmeta		3 601 A4E 5..	3 601 A4E 6..
Nominalna primljena snaga	W	750	750
Predana snaga	W	380	380
Broj obrtaja na prazno	min <sup>-1</sup>	0 – 2800	0 – 2800
Nominalni broj obrtaja	min <sup>-1</sup>	1750	1750
Broj udaraca u praznom hodu	min <sup>-1</sup>	47600	47600
Nominalni obrtni moment	Nm	2,3	2,3
Biranje broja obrtaja		●	●
Desni-levi smer		●	●
Nazubljena stezna glava		-	●
Stezna glava sa brzim stezanjem		●	-
Potpuno automatska blokada vretena (Auto-Lock)		●	-
Vrat vretena-Ø	mm	43	43
max. bušenje-Ø			
- Zid	mm	18	18
- Beton	mm	16	16
- Čelik	mm	13	13
- Drvo	mm	30	30
Područje zatezanja stezne glave	mm	1,5 – 13	1,5 – 13
Težina prema EPTA-Procedure 01:2014	kg	2,2	2,2
Klasa zaštite		□/II	□/II

Podaci važe za nominalne napone [U] od 230 V. Kod napona koji odstupaju i izvođenja specifičnih za zemlje mogu ovi podaci varirati.

## 138 | Srpski

**Informacije o šumovima/vibracijama**

Vrednosti emisije šumova se određuju u skladu sa EN 60745-2-1.

Nivo šumova uredjaja označen sa A iznosi tipično: Nivo zvučnog pritiska 96 dB(A); Nivo snage zvuka 107 dB(A).

Nesigurnost  $K = 3$  dB.

**Nosite zaštitu za sluh!**

Ukupne vrednosti vibracija  $a_h$  (zbir vektora tri pravca) i nesigurnost  $K$  su dobijeni prema EN 60745:

Bušenje u metalu:  $a_h = 5,5 \text{ m/s}^2$ ,  $K = 1,5 \text{ m/s}^2$ ,

Bušenje sa udarcima u betonu:  $a_h = 15 \text{ m/s}^2$ ,  $K = 2,4 \text{ m/s}^2$ ,

Zavrtnji:  $a_h < 2,5 \text{ m/s}^2$ ,  $K = 1,5 \text{ m/s}^2$ ,

Sečenje navoja:  $a_h < 2,5 \text{ m/s}^2$ ,  $K = 1,5 \text{ m/s}^2$ .

Nivo vibracija naveden u ovim uputstvima je izmeren prema mernom postupku koji je standardizovan u EN 60745 i može da se koristi za poređenje električnih alata jedan sa drugim. Pogodan je i za privremenu procenu opterećenja vibracijama. Navedeni nivo vibracija predstavlja prvenstveno primenu električnog alata. Ako se svakako električni alat upotrebljava za druge namene sa pomoću različitih pribora ili nedovoljno održavanja, može doći do odstupanja nivoa vibracija. Ovo može u značajnoj meri povećati opterećenje vibracijama preko celog radnog vremena.

Za tačnu procenu opterećenja vibracijama trebalo bi uzeti u obzir i vreme, u kojem je uređaj uključen ili radi, međutim nije stvarno u upotrebi. Ovo može značajno redukovati opterećenje vibracijama preko celog radnog vremena.

Utvrdite dodatne mere sigurnosti radi zaštite radnika pre delovanja vibracija kao na primer: Održavanje električnog alata i upotrebljeni alati, održavanje toplih ruku, organizacija odvijanja posla.

**Izjava o usaglašenosti** 

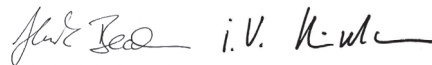
Izjavljujemo pod punom krivičnom i materijalnom odgovornošću da pod „Tehnički podaci“ opisani proizvod odgovara svim dotičnim odredbama instrukcije 2011/65/EU, 2014/30/EU, 2006/42/EC uključujući njene izmene i da je u skladu sa sledećim normama: EN 60745-1, EN 60745-2-1, EN 50581.

Tehnička dokumentacija (2006/42/EC) kod:

Robert Bosch Power Tools GmbH, PT/ETM9, 70538 Stuttgart, GERMANY

Henk Becker  
Executive Vice President  
Engineering

Helmut Heinzelmann  
Head of Product Certification  
PT/ETM9



Robert Bosch Power Tools GmbH  
70538 Stuttgart, GERMANY  
Stuttgart, 01.01.2017

**Montaža**

- ▶ Izvucite pre svih radova na električnom alatu mrežni utikač iz utičnice.

**Dodatna drška (pogledajte sliku A)**

- ▶ Upotrebljavajte Vaš električni alat samo sa dodatnom drškom 7.

Vi možete dodatnu dršku 7 po želji iskrenuti, da bi postigli sigurno i za ruku nezamarajuće držanje u radu.

Okrenite donji komad dodatne drške 7 nasuprot kazaljke na satu i iskrenite dodatnu dršku 7 u željenu poziciju. Potom ponovo stegnite donji komad dodatne drške 7 u pravcu kazaljke na satu.

**Podešavanje dubine bušenja (pogledajte sliku A)**

Sa dubinskim graničnikom 8 može da se utvrdi željena dubina bušenja X.

Okrećite donju hvataljku dodatne drške 7 suprotno od kazaljke na satu i ubacite dubinski graničnik 8.

Izvucite dubinski graničnik toliko napolje, da rastojanje između vrha burgije i vrha dubinskog graničnika odgovara željenoj dubini bušenja X.

Ponovo čvrsto stegnite donju hvataljku dodatne drške 7 u pravcu kazaljke na satu.

Izbrzdanost na dubinskom graničniku 8 mora da pokazuje na gore.

**Promena alata**

- ▶ Nosite pri promeni alata zaštitne rukavice. Stezna glava se može pri dužem radu jako zagrejati.

**Stezna glava sa brzim stezanjem (pogledajte sliku B)**

Kod ne pritisnutog prekidača za uključivanje-isključivanje 5 blokira se vreteno bušilice. Ovo omogućava bržu, udobniju i jednostavniju promenu upotrebljenog električnog alata u steznoj glavi.

Otvorajte brzu steznu glavu 1 okretanjem u pravcu okretanja 1, sve dok se ne bude mogao ubaciti alat. Ubacite alat.

Zavrćite čvrsto rukom čauru brze stezne glave 1 u pravcu okretanja 2 sve dok ne prestane da se čuje preskakanje. Stezna glava se tako automatski blokira.

Blokada se ponovo oslobadja, ako za uklanjanje alata čauru okrećete u suprotnom pravcu.

**Nazubljena stezna glava (pogledajte sliku C)**

Otvorite nazubljenu steznu glavu 10 okretanjem, sve dok se ne može ubaciti alat. Ubacite alat.

Utaknite ključ stezne glave 9 u odgovarajuće otvore nazubljene stezne glave 10 i čvrsto i ravnomerno zategnite alat.

**Alati za odvrtku (pogledajte sliku D)**

Kod korišćenja umetaka za uvrtač 11 trebali bi uvek da koristite univerzalni držač umetaka 12. Koristite samo umetke uvrtača koji odgovaraju glavi zavrtnja.

Za uvrtnje postavite preklopnik „bušenje/bušenje sa udarcima“ 2 uvek na simbol „bušenje“.

**Promena stezne glave**

- ▶ Izvucite pre svih radova na električnom alatu mrežni utikač iz utičnice.

- ▶ **Kod električnih alata bez blokade vretena za bušenje mora stezna glava da se promeni u nekom stručnom servisu za Bosch-električne alate.**

#### Demonža stezne glave (pogledajte sliku E)

Demontirajte dodatnu dršku i dovedite prekidač za biranje brzine **10** u srednju poziciju između 1. i 2. brzine.

Ubacite jednu čeličnu čivijicu Ø 4 mm sa oko 50 mm dužine u otvor na vratu vretena, da bi blokirali vreteno bušilice.

Ubacite imbus ključ **13** sa kraćim krajem napred u steznu glavu sa brzim stezanjem **1**.

Postavite električni alat na stabilnu podlogu, na primer na radni sto. Držite čvrsto električni alat i odvrnite brzu steznu glavu **1** okretanjem imbus ključa **13** u pravcu okretanja **1**. Jedna „slepljena“ brza stezna glava se odvrće lakim udarcem na dugi rukavac imbus ključa **13**. Uklonite imbus ključ iz brze stezne glave i potpuno odvrnite brzu steznu glavu.

#### Montaža stezne glave (pogledajte sliku F)

Montaža stezne glave sa brzim stezanjem se vrši obrnutim redosledom.

- ▶ **Uklonite ponovo posle izvršene montaže stezne galve čeličnu čivijicu iz otvora.**



**Stezna glava mora da se stegne sa zateznim momentom od oko 30 – 35 Nm.**

#### Usisavanje prašine/piljevine

- ▶ Prašine od materijala kao što je premaz koji sadrži olovo, neke vrste drveta, minerali i metal mogu biti štetni po zdravlje. Dodir ili udisanje prašine mogu izazvati alergijske reakcije i/ili oboljenja disajnih puteva radnika ili osoba koje se nalaze u blizini.
- Neke prašine kao od hrasta i bukve važe kao izazivači raka, posebno u vezi sa dodatnim materijama za obradu drveta (hromati, zaštitna sredstva za drvo). Materijal koji sadrži azbest smeju raditi samo stručnjaci.
- Pobrinite se za dobro provetranje radnog mesta.
- Preporučuje se, da se nosi zaštitna maska za disanje sa klasom filtera P2.

Obratite pažnju na propise za materijale koje treba obradivati u Vašoj zemlji.

- ▶ **Izbegavajte sakupljanje prašine na radnom mestu.** Prašine se mogu lako zapaliti.

## Rad

### Puštanje u rad

- ▶ **Obratite pažnju na napon mreže! Napon strujnog izvora mora biti usaglašen sa podacima tipske tablice električnog alata. Električni alati označeni sa 230 V mogu da rade i sa 220 V.**

#### Podešavanje smer okretanja (pogledajte slike G – H)

- ▶ **Aktivirajte preklopnik za pravac okretanja 3 samo u stanju mirovanja električnog alata.**

Sa preklopnikom smer okretanja **3** možete menjati smer okretanja električnog alata. Kod pritisnutog prekidača za uključivanje-isključivanje **5** ovo nije moguće.

**Desni hod:** Za bušenje i uvrtnje zavrtnja gurnite preklopnik za smer okretanja **3** na levoj strani na gore i istovremeno na desnoj strani na dole.

**Levi hod:** Za otpuštanje odnosno odvrtnje zavrtnja i navrtki gurnite preklopnik za smer okretanja **3** na levoj strani na dole i istovremeno na desnoj strani na gore.

#### Podešavanje vrste rada



##### Bušenje i uvrtnje

Stavite preklopnik **2** na simbol „bušenje“.



##### Bušenje sa udarcima

Postavite preklopnik **2** na simbol „bušenje sa udarcima“.

Preklopnik **2** čujno uskače i može se aktivirati i sa motorom u radu.

#### Uključivanje-isključivanje

Pritisnite za **puštanje u rad** električnog alata prekidač za uključivanje-isključivanje **5** i držite ga pritisnut.

Za **fiksiranje** pritisnutog prekidača za uključivanje-isključivanje **5** pritisnite taster za fiksiranje **4**.

Da bi električni alat **isključili** pustite prekidač za uključivanje-isključivanje **5** odnosno ako je blokiran sa tasterom za fiksiranje **4**, pritisnite prekidač za uključivanje-isključivanje **5** na kratko i potom ga pustite.

Da bi štedeli energiju, uključujte električni alat samo kada ga koristite.

#### Podešavanje broja obrtaja/udaraca

Možete kontinuirano podešavati broj obrtaja/broj udara upotrebljenog električnog alata, zavisno od toga koliko pritisnete prekidač za uključivanje-isključivanje **5**.

Laki pritisak na prekidač za uključivanje-isključivanje **5** utiče na niže obrtaje/broj udara. Sa jačim pritiskom povećava se broj obrtaja/broj udara.

#### Prethodno biranje broja obrtaja/udaraca

Sa točkićem za podešavanje biranja broja obrtaja **6** možete birati potreban broj obrtaja/udaraca i za vreme rada.

Potreban broj obrtaja/udaraca je zavisn od materijala i uslova rada i može se dobiti praktičnom probom.

#### Uputstva za rad

- ▶ **Izvućite pre svih radova na električnom alatu mrežni utikač iz utičnice.**
- ▶ **Samo isključen električni alat stavljajte na navrtku/zavrtnj.** Električni alati koji se okreću mogu proklizati.

Posle dužeg rada sa malim obrtajima trebali bi električni alat radi hlađenja da ostavite da radi oko 3 minuta na maksimalnim obrtajima u praznom hodu.

Da bi bušili pločice, stavite preklopnik **2** na simbol „bušenje“. Posle bušenja pločice stavite preklopnik na simbol „bušenje sa udarcima“ i radite sa udarcima.

Kod rada u betonu, kamenu i zidu upotrebljavajte burgije od tvrdog metala.

## 140 | Slovensko

Koristite kod bušenja u metalu samo besprekorne, naoštrene HSS-burgije (HSS = Brzorezući čelik visokog učinka). Odgovarajući kvalitet garantuje Bosch-Pribor.

Sa uredjajem za oštrenje burgija (pribor) možete bez muke oštriti spiralne burgije sa prečnikom od 2,5 – 10 mm.

Koristite za posebno precizne radove stalak bušilice (pribor). Mašinska stega koja se dobija kao pribor omogućava sigurno stezanje radnog komada. Ovo sprečava uvrtnje radnog komada, kao i nesreće koje mogu nastati.

## Održavanje i servis

### Održavanje i čišćenje

- ▶ **Izvučite pre svih radova na električnom alatu mrežni utikač iz utičnice.**
- ▶ **Držite električni alat i proreze za ventilaciju čiste, da bi dobro i sigurno radili.**

Ako je potrebna zamena za priključni vod, onda to mora izvesti Bosch ili stručan servis za Bosch-električne alata da bi se izbegle opasnosti po sigurnost.

### Servisna služba i savetovanje o upotrebi

Servisna služba odgovoriće na vaša pitanja o popravcima i održavanju vašeg proizvoda i o rezervnim delovima. Uvećane crteže i informacije o rezervnim delovima možete naći na našoj adresi:

**www.bosch-pt.com**

Bosch tim za savetovanje o upotrebi će vam rado pomoći ako imate pitanja o našim proizvodima i priboru.

Molimo navedite neizostavno kod svih pitanja i naručivanja rezervnih delova broj predmeta sa 10 brojčanih mesta prema tipskoj tablici električnog alata.

### Srpski

Bosch-Service  
Dimitrija Tucovića 59  
11000 Beograd  
Tel.: (011) 6448546  
Fax: (011) 2416293  
E-Mail: asbosch@EUnet.yu

### Uklanjanje djubreta

Električni pribori, pribor i pakovanja treba da se odvoze regeneraciji koja odgovara zaštititi čovekove sredine.

Ne bacajte električni alat u kućno djubre!

### Samo za EU-zemlje:



Prema evropskim smernicama 2012/19/EU o starim električnim i elektronskim uređajima i njihovim pretvaranju u nacionalno dobro ne moraju više neupotrebljivi električni pribori da se odvojeno sakupljaju i odvoze nekoj reciklaži koja odgovara zaštititi čovekove okoline.

Zadržavamo pravo na promene.

## Slovensko

### Varnostna navodila

#### Splošna varnostna navodila za električna orodja

**⚠ OPOZORILO** Preberite vsa opozorila in napotila. Napake zaradi neupoštevanja spodaj navedenih opozoril in napotil lahko povzročijo električni udar, požar in/ali težke telesne poškodbe.

**Vsa opozorila in napotila shranite, ker jih boste v prihodnje še potrebovali.**

Pojem „električno orodje“, ki se pojavlja v nadaljnjem besedilu, se nanaša na električna orodja z električnim pogonom (z električnim kablom) in na akumulatorska električna orodja (brez električnega kabla).

#### Varnost na delovnem mestu

- ▶ **Delovno področje naj bo vedno čisto in dobro osvetljeno.** Nered in neosvetljena delovna področja lahko povzročijo nezgode.
- ▶ **Ne uporabljajte električnega orodja v okolju, kjer lahko pride do eksplozij oziroma tam, kjer se nahajajo vnetljive tekočine, plini ali prah.** Električna orodja povzročajo iskrenje, zaradi katerega se lahko prah ali para vnameta.
- ▶ **Prosimo, da med uporabo električnega orodja ne dovolite otrokom ali drugim osebam, da bi se Vam približali.** Odvračanje Vaše pozornosti drugam lahko povzroči izgubo kontrole nad napravo.

#### Električna varnost

- ▶ **Priključni vtičak električnega orodja se mora prilegati vtičnici. Spreminjanje vtičaca na kakršenkoli način ni dovoljeno. Pri ozemljenih električnih orodjih ne uporabljajte vtičacev z adapterji.** Nespremenjeni vtičaci in ustrezne vtičnice zmanjšujejo tveganje električnega udara.
- ▶ **Izogibajte se telesnemu stiku z ozemljenimi površinami kot so na primer cevi, grelci, štedilniki in hladilniki.** Tveganje električnega udara je večje, če je Vaše telo ozemljeno.
- ▶ **Prosimo, da napravo zavarujete pred dežjem ali vlago.** Vdor vode v električno orodje povečuje tveganje električnega udara.
- ▶ **Ne uporabljajte kabla za nošenje ali obešanje električnega orodja in ne vlecite za kabel, če želite vtičak izvleči iz vtičnice. Kabel zavarujte pred vročino, oljem, ostrimi robovi ali premikajočimi se deli naprave.** Poškodovani ali zapleteni kabli povečujejo tveganje električnega udara.
- ▶ **Kadar uporabljate električno orodje zunaj, uporabljajte samo kabselske podaljške, ki so primerni za delo na prostem.** Uporaba kabselskega podaljška, ki je primeren za delo na prostem, zmanjšuje tveganje električnega udara.
- ▶ **Če je uporaba električnega orodja v vlažnem okolju neizogibna, uporabljajte stikalo za zaščito pred kvarnim tokom.** Uporaba zaščitnega stikala zmanjšuje tveganje električnega udara.

### Osebna varnost

- ▶ **Bodite pozorni, pazite kaj delate ter se dela z električnim orodjem lotite z razumom. Ne uporabljajte električnega orodja, če ste utrujeni oziroma če ste pod vplivom mamil, alkohola ali zdravil.** Trenutek nepazljivosti med uporabo električnega orodja je lahko vzrok za resne telesne poškodbe.
- ▶ **Uporabljajte osebno zaščitno opremo in vedno nosite zaščitna očala.** Nošenje osebne zaščitne opreme, na primer maske proti prahu, nedrsečih zaščitnih čevljev, varnostne čelade ali zaščitnih slušnikov, kar je odvisno od vrste in načina uporabe električnega orodja, zmanjšuje tveganje telesnih poškodb.
- ▶ **Izogibajte se nenamernemu zagonu. Pred priključitvijo električnega orodja na električno omrežje in/ali na akumulator in pred dviganjem ali nošenjem se prepričajte, če je električno orodje izklopljeno.** Prenašanje naprave s prstom na stikalu ali priključitev vklopljenega električnega orodja na električno omrežje je lahko vzrok za nezgodo.
- ▶ **Pred vkapljanjem električnega orodja odstranite nastavljena orodja ali izvijače.** Orodje ali ključ, ki se nahaja v vrtečem se delu naprave, lahko povzroči telesne poškodbe.
- ▶ **Izogibajte se nenormalni telesni drži. Poskrbite za trdno stojišče in za stalno ravnotežje.** Tako boste v nepričakovanih situacijah električno orodje lahko bolje nadzorovali.
- ▶ **Nosite primerna oblačila. Ne nosite ohlapnih oblačil in nakita. Lase, oblačila in rokavice ne približujte premikajočim se delom naprave.** Premikajoči se deli naprave lahko zagrabijo ohlapno oblačilo, dolge lase ali nakit.
- ▶ **Če je na napravo možno montirati priprave za odsesavanje ali prestrzanje prahu, se prepričajte, če so le-te priključene in če se pravilno uporabljajo.** Uporaba priprave za odsesavanje prahu zmanjšuje zdravstveno ogroženost zaradi prahu.

### Skrbna uporaba in ravnanje z električnimi orodji

- ▶ **Ne preobremenjujte naprave. Pri delu uporabljajte električna orodja, ki so za to delo namenjena.** Z ustreznim električnim orodjem boste v navedenem zmogljivostnem področju delali bolje in varneje.
- ▶ **Ne uporabljajte električnega orodja s pokvarjenim stikalom.** Električno orodje, ki se ne da več vklopiti ali izklopiti, je nevarno in ga je potrebno popraviti.
- ▶ **Pred nastavljanjem naprave, zamenjavo delov pribora ali odlaganjem naprave izvlecite vtičnik iz električne vtičnice in/ali odstranite akumulator.** Ta previdnostni ukrep preprečuje nenameren zagon električnega orodja.
- ▶ **Električna orodja, katerih ne uporabljate, shranjujte izven dosega otrok. Osebam, ki naprave ne poznajo ali niso prebrale teh navodil za uporabo, naprave ne dovolite uporabljati.** Električna orodja so nevarna, če jih uporabljajo neizkušene osebe.

- ▶ **Skrbno negujte električno orodje. Kontrolirajte brezhibno delovanje premičnih delov naprave, ki se ne smejo zatikati. Če so ti deli zlomljeni ali poškodovani do te mere, da ovirajo delovanje električnega orodja, jih je potrebno pred uporabo naprave popraviti.** Slabo vzdrževana električna orodja so vzrok za mnoge nezgode.
- ▶ **Rezalna orodja vzdržujte tako, da bodo vedno ostra in čista.** Skrbno negovana rezalna orodja z ostrimi robovi se manj zatikajo in so lažje vodljiva.
- ▶ **Električna orodja, pribor, vsadna orodja in podobno uporabljajte ustrezno tem navodilom. Pri tem upoštevajte delovne pogoje in dejavnost, ki jo boste opravljali.** Uporaba električnih orodij v namene, ki so drugačni od predpisanih, lahko privede do nevarnih situacij.

### Servisiranje

- ▶ **Vaše električno orodje naj popravlja samo kvalificirano strokovno osebje ob obvezni uporabi originalnih rezervnih delov.** Tako bo zagotovljena ohranitev varnosti naprave.

### Varnostna opozorila za vrtalne stroje

- ▶ **Pri udarnem vrtenju nosite zaščito sluha.** Vpliv hrupa lahko povzroči izgubo sluha.
- ▶ **Uporabite dodatne ročaje, če so priloženi pri dobavi električnega orodja.** Izguba kontrole lahko povzroči poškodbe.
- ▶ **Če izvajate dela, pri katerih lahko vstavno orodje pride v stik s skritimi omrežnimi napeljavami ali z lastnim omrežnim kablom, morate električno orodje držati na izoliranem ročaju.** Stik z napeljavo, ki je pod napetostjo, lahko povzroči, da so tudi kovinski deli orodja pod napetostjo, kar lahko povzroči električni udar.
- ▶ **Za iskanje skritih oskrbovalnih vodov uporabljajte ustrezne iskalne naprave ali se o tem pozanimajte pri lokalnem podjetju za oskrbo z vodo, elektriko ali plinom.** Stik z električnim vodom lahko povzroči požar ali električni udar. Poškodbe na plinovodu so lahko vzrok za eksplozijo, vdor v vodovodno omrežje pa lahko povzroči materialno škodo ali električni udar.
- ▶ **V primeru blokiranja vstavnega orodja električno orodje takoj izklopite. Bodite pripravljeni na visoke reakcijske momente, ki povzročijo nasprotni udarec.** Vstavno orodje blokira v naslednjih primerih:
  - če je električno orodje preobremenjeno ali
  - če se zagozdi v obdelovanec.
- ▶ **Trdno držite električno orodje.** Pri zategovanju ali odvijanju vijakov lahko za kratek čas nastopijo visoki reakcijski momenti.
- ▶ **Medtem ko delate, trdno držite električno orodje z obema rokama in poskrbite za varno stojišče.** Električno orodje bo bolj vodljivo, če ga boste držali z obema rokama.
- ▶ **Zavarujte obdelovanec.** Obdelovanec bo proti premikanju bolj zavarovan z vpenjalnimi pripravami ali s primežem, kot če bi ga držali z roko.
- ▶ **Pred odlaganjem električnega orodja počakajte, da se orodje popolnoma ustavi.** Električno orodje se lahko zatakne, zaradi česar lahko izgubite nadzor nad njim.

## Opis in zmogljivost izdelka



**Preberite vsa opozorila in napotila.** Napake zaradi neupoštevanja spodaj navedenih opozoril in napotil lahko povzročijo električni udar, požar in/ali težke telesne poškodbe.

Razprite stran s sliko naprave in pustite to stran med branjem navodil za uporabo odprto.

### Uporaba v skladu z namenom

Naprava je namenjena udarnemu vrtenju v opeko, beton in kamen, kakor tudi v les, kovino, keramiko in umetne snovi. Naprave z elektronsko regulacijo in z desnim/levim vrtenjem so primerne tudi za vijachenje in vrezovanje navojev.

### Komponente na sliki

Oštevilčenje komponent, ki so prikazane na sliki, se nanaša na prikaz električnega orodja na strani z grafiko.

- 1 Hitrovpenjalna glava
- 2 Preklopno stikalo „vrtenje/udarno vrtenje“
- 3 Preklopno stikalo smeri vrtenja
- 4 Tipka za fiksiranje vklopno/izklopnega stikala
- 5 Vklpno/izklopno stikalo
- 6 Kolo za prednastavitev števila vrtljajev
- 7 Dodatni ročaj (izolirana površina ročaja)\*
- 8 Globinsko omejilo\*
- 9 Ključ za vpenjalno glavo\*
- 10 Vpenjalna glava z zobatim vencem\*
- 11 Bit za vijachenje\*
- 12 Univerzalno držalo za bit\*
- 13 Inbus ključ\*\*
- 14 Ročaj (izolirana površina ročaja)

\*Prikazan ali opisan pribor ni del standardnega obsega dobave. Celoten pribor je del našega programa pribora.

\*\*se dobi v trgovinah (ni vključeno v obseg dobave)

### Tehnični podatki

Udarni vrtnik		GSB 16 RE	GSB 16 RE
Številka artikla		3 601 A4E 5..	3 601 A4E 6..
Nazivna odjemna moč	W	750	750
Izhodna moč	W	380	380
Število vrtljajev v prostem teku	min <sup>-1</sup>	0 – 2800	0 – 2800
Nazivno število vrtljajev	min <sup>-1</sup>	1750	1750
Število udarcev pri vrtljajih prostega teka	min <sup>-1</sup>	47 600	47 600
Nazivni vrtilni moment	Nm	2,3	2,3
Predizbira števila vrtljajev		●	●
Vrtenje v desno/levo		●	●
Vpenjalna glava z zobatim vencem		–	●
Hitrovpenjalna vrtna glava		●	–
Samodejno aretiranje vretena (Auto-Lock)		●	–
Vrat vretena Ø	mm	43	43
Maks. Ø vrtine			
– zid	mm	18	18
– beton	mm	16	16
– jeklo	mm	13	13
– les	mm	30	30
Območje vpenjanja vpenjalne glave	mm	1,5 – 13	1,5 – 13
Teža po EPTA-Procedure 01:2014	kg	2,2	2,2
Zaščitni razred		□/II	□/II

Navedbe veljajo za nazivne napetosti [U] 230 V. Pri drugih napetostih in državno specifičnih izvedbah lahko te navedbe variirajo.

## Podatki o hrupu/vibracijah

Merilne vrednosti hrupa izračunane v skladu z EN 60745-2-1. Nivo hrupa naprave po vrednotenju A tipično znaša: nivo zvočnega tlaka 96 dB(A); nivo jakosti hrupa 107 dB(A). Nezanesljivost meritve  $K = 3$  dB.

### Nosite zaščitne slušnike!

Skupne vrednosti vibracij  $a_h$  (vektorska vsota treh smeri) in negotovost  $K$  se izračunajo v skladu z EN 60745: Vrtanje v kovino:  $a_h = 5,5 \text{ m/s}^2$ ,  $K = 1,5 \text{ m/s}^2$ , udarno vrtanje v beton:  $a_h = 15 \text{ m/s}^2$ ,  $K = 2,4 \text{ m/s}^2$ , vijačenje:  $a_h < 2,5 \text{ m/s}^2$ ,  $K = 1,5 \text{ m/s}^2$ , rezanje navojev:  $a_h < 2,5 \text{ m/s}^2$ ,  $K = 1,5 \text{ m/s}^2$ .

Podane vrednosti nivoja vibracij v teh navodilih so bile izmerjene v skladu s standardiziranim merilnim postopkom po EN 60745 in se lahko uporabljajo za primerjavo električnih orodij med seboj. Primeren je tudi za začasno oceno obremenjenosti z vibracijami.

Naveden nivo vibracij predstavlja glavne uporabe električnega orodja. Če pa se električno orodje uporablja še v druge namene, z različnim priborom, odstopajočimi vstavnimi orodji ali pri nezadostnem vzdrževanju, lahko nivo vibracij odstopa. To lahko obremenjenosti z vibracijami med določenim obdobjem uporabe občutno poveča.

Za natančnejšo oceno obremenjenosti z vibracijami morate upoštevati tudi tisti čas, ko je naprava izklopljena in teče, vendar dejansko ni v uporabi. To lahko obremenjenost z vibracijami preko celotnega obdobja dela občutno zmanjša.

Določite dodatne varnostne ukrepe za zaščito upravljalca pred vplivi vibracij, npr. Vzdrževanje električnega orodja in vstavnih orodij, segrevanje rok, organizacija delovnih postopkov.

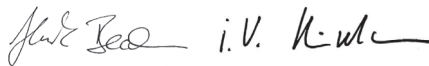
## Izjava o skladnosti

Z izključno odgovornostjo izjavljamo, da je izdelek, opisan v „Tehničnih podatkih“, v skladu z vsemi relevantnimi določili direktiv 2011/65/EU, 2014/30/EU, 2006/42/ES, vključno z njihovimi spremembami in ustreza naslednjim normam: EN 60745-1, EN 60745-2-1, EN 50581.

Tehnična dokumentacija (2006/42/ES) pri:  
Robert Bosch Power Tools GmbH, PT/ETM9,  
70538 Stuttgart, GERMANY

Henk Becker  
Executive Vice President  
Engineering

Helmut Heinzelmann  
Head of Product Certification  
PT/ETM9



Robert Bosch Power Tools GmbH  
70538 Stuttgart, GERMANY  
Stuttgart, 01.01.2017

## Montaža

- **Pred začetkom kakršnih koli del na električnem orodju izvlecite omrežni vtičak iz vtičnice.**

## Dodatni ročaj (glejte sliko A)

- **Električno orodja uporabljajte samo skupaj z dodatnim ročajem 7.**

Dodatni ročaj lahko 7 poljubno obračate in si tako zagotovite varno in neutrudljivo držo pri delu.

Spodnji del dodatnega ročaja 7 obračajte v protiurni smeri in zasukajte dodatni ročaj 7 v zeleni položaj. Spodnji del dodatnega ročaja 7 nato v urni smeri ponovno trdno privijte.

## Nastavitev globine vrtenja (glejte sliko A)

Z globinskim omejitelom 8 lahko določite zeleno globino vrtenja X.

Zasukajte spodnji oprijemalni del dodatnega ročaja 7 v smeri proti urnemu kazalcu in vstavite globinsko omejilo 8.

Izvlcite globinsko omejilo, tako da bo razmak med konico vrtalnika in konico globinskega omejila ustrezal zeleni globini vrtenja X.

Nato zasukajte spodnji oprijemalni del dodatnega ročaja 7 v smeri urnega kazalca in ga s tem zategnite.

Rebrast profil na globinskem omejitlu 8 mora biti obrnjen navzgor.

## Zamenjava orodja

- **Pri zamenjavi orodja nosite zaščitne rokavice.** Vpenjalna glava se lahko med daljšimi delovnimi postopki močno segreje.

### Hitrovpjenjalna glava (glejte sliko B)

Pri nepritisnjemem vklopno/izklopnem stikalu 5 je vrtalno vreteno aretirano. To omogoča hitro, udobno in enostavno zamenjavo vsadnega orodja v vpenjalni glavi.

Odprite hitrovpjenjalno glavo 1 z vrtenjem v smeri 1 tako dolgo, da se orodje lahko vstavi. Vstavite orodje.

Z roko močno zavrtite tulec hitrovpjenjalne glave 1 v smeri vrtenja 2 tako, da se rastriranje ne sliši več. Tako se vpenjalna glava avtomatsko zablokira.

Če boste želeli odstraniti orodje, obračajte tulec obračali v nasprotno smer in blokiranje se bo sprostilo.

### Vpenjalna glava z zobatim vencem (glejte sliko C)

Z obračanjem odpirajte vpenjalno glavo z zobatim vencem 10 dokler ni toliko odprta, da lahko vanjo vstavite orodje. Vstavite orodje.

Ključ za vpenjalno glavo 9 vtaknite v predvidene odprtine na vpenjalni glavi z zobatim vencem 10 in enakomerno trdno vpnite orodje.

### Vijačna orodja (glejte sliko D)

Pri uporabi vijačnega orodja (bita) 11 vedno uporabite univerzalno držalo za bite 12. Uporabljajte samo bite, ki se ujemajo z glavo vijaka.

Za vijačenje premaknite preklopno stikalo „vrtenje/udarno vrtenje“ 2 vedno na simbol „vrtenje“.

## Zamenjava vpenjalne glave

- **Pred začetkom kakršnih koli del na električnem orodju izvlecite omrežni vtičak iz vtičnice.**

## 144 | Slovensko

- **Pri električnih orodjih brez aretiranja vrtnalnega vretena mora zamenjavo vpenjalne glave opraviti servisna delavnica za električna orodja Bosch.**

**Demontaža vpenjalne glave (glejte sliko E)**

Demontirajte dodatni ročaj in premaknite stikalo za izbiro stopnje **10** v sredino med 1. in 2. stopnjo.

V odprtino na vratu vretena vtaknite jekleni zatič Ø 4 mm dolžine približno 50 mm in aretirajte vrtnalo vreteno.

Inbus ključ **13** s kratkim delom obrnjenim naprej vpnite v hitrovpenjalno glavo **1**.

Električno orodje položite na stabilno podlogo, npr. na delavniško mizo. Pridržite električno orodje in sprostite hitrovpenjalno glavo **1** z vrtenjem inbus kjuča **13** v smeri vrtenja **●**. Če hitrovpenjalna glava obišči, jo sprostite z rahlim udarcem na dolgo prijemalo inbus ključa **13**. Odstranite inbus ključ iz hitrovpenjalne glave ter glavo popolnoma odvijte.

**Montaža vpenjalne glave (glejte sliko F)**

Montažo hitrovpenjalne glave opravite v obratnem zaporedju.

- **Po opravljeni montaži vpenjalne glave odstranite jekleni zatič iz odprtine.**



**Vpenjalno glavo je potrebno zategniti z zateznim momentom približno 30 – 35 Nm.**

**Odsesavanje prahu/ostružkov**

- Prah nekaterih materialov kot npr. svinčenega premaza, nekaterih vrst lesa, mineralov in kovin je lahko zdravju škodljiv. Dotik ali vdihavanje tega prahu lahko povzroči alergične reakcije in/ali obolenja dihal uporabnika ali oseb, ki se nahajajo v bližini.

Določene vrste prahu kot npr. prah hrastovine ali bukovja veljajo kot kancerogene, še posebej v povezavi z dodatnimi snovmi za obdelavo lesa (kromat, zaščitno sredstvo za les). Material z vsebnostjo azbesta smejo obdelovati le strokovnjaki.

- Poskrbite za dobro zračenje delovnega mesta.
- Priporočamo, da nosite zaščitno masko za prah s filtrirnim razredom P2.

Upošteвайте veljavne nacionalne predpise za obdelovalne materiale.

- **Preprečite nabiranje prahu na delovnem mestu.** Prah se lahko hitro vname.

**Delovanje****Zagon**

- **Upošteвайте omrežno napetost! Napetost vira električne energije se mora ujemati s podatki na tipski ploščici električnega orodja. Orodje, ki je označeno z 230 V, lahko priključite tudi na napetost 220 V.**

**Nastavitev smeri vrtenja (glejte slike G – H)**

- **Preklopno stikalo za spreminjanje smeri vrtenja 3 pritiskejte samo pri mirujočem električnem orodju.**

S stikalom za preklon smeri vrtenja **3** lahko spreminjate smer vrtenja električnega orodja. Pri pritisnjenem vklopno/izklopno stikalom **5** spreminjanje smeri vrtenja ni možno.

**Vrtenje v desno:** Za vrtnanje in privijanje vijakov potisnite stikalo za preklon smeri vrtenja **3** na levi strani navzgor in istočasno na desni strani navzdol.

**Vrtenje v levo:** Za sprostitve oz. odvijanje vijakov in matic potisnite stikalo za preklon smeri vrtenja **3** na levi strani navzdol in istočasno na desni strani navzgor.

**Nastavitev vrste delovanja****Vrtnanje in vijačenje**

Premaknite preklono stikalo **2** na simbol „vrtnanje“.

**Udarno vrtnanje**

Premaknite preklopno stikalo **2** na simbol „udarno vrtnanje“.

Preklopno stikalo **2** slišno zaskoči in ga je možno premikati tudi pri delujočem motorju.

**Vklop/izklop**

Za **zagon** električnega orodja pritisnite vklopno/izklopno stikalo **5** in ga držite pritisnjene.

Za **fiksiranje** pritisnjene vklopno/izklopne stikala **5** pritisnite tipko za fiksiranje **4**.

Če želite električno orodje **izklopiti**, vklopno/izklopno stikalo **5** spustite, če pa je stikalo aretirano s tipko za fiksiranje **4**, vklopno/izklopno stikalo **5** najprej kratko pritisnite in ga nato spustite.

Da bi privarčevali z energijo, vklopite električno orodje le ta krat, ko ga boste uporabljali.

**Nastavitev vrtljajev/števila udarcev**

Število vrtljajev/število udarcev vklopljenega električnega orodja lahko brezstopenjsko regulirate in sicer tako, da na vklopno/izklopno stikalo **5** pritisnete bolj ali manj močno.

Rahel pritisk vklopno/izklopne stikala **5** ima za posledico nizko število vrtljajev/število udarcev. Z vse močnejšim pritiskanjem stikala pa se število vrtljajev/število udarcev zvišuje.

**Predizbira števila vrtljajev/števila udarcev**

Z kolesom za predizbiro števila vrtljajev **6** lahko potrebno število vrtljajev/število udarcev nastavljate tudi med delovanjem naprave.

Ustrezno število vrtljajev/število udarcev je odvisno od obdelovanca in od delovnih pogojev, ugotovite pa ga lahko s praktičnim preizkusom.

**Navodila za delo**

- **Pred začetkom kakršnih koli del na električnem orodju izvlcite omrežni vtič iz vtičnice.**
- **Električno orodje lahko postavite na matico/vijak samo v izklopljenem stanju.** Vrteče se električno orodje lahko zdrsne.

Po daljšem delu z nizkim številom vrtljajev je potrebno napravo ohladiti. V ta namen naj naprava približno 3 minute deluje v prostem teku pri maksimalnem številu vrtljajev.

Za vrtnanje keramičnih oblog premaknite preklopno stikalo **2** na simbol „vrtnanje“. Po prevrtanju oblog premaknite preklopno stikalo na simbol „udarno vrtnanje“ in delajte naprej z udarci.



Pri vrtanju u beton, kamen in zid uporabljajte sveder iz trdine. Pri vrtanju v kovino uporabljajte samo brezhlebne, nabrušene HSS-svedre (HSS = visokozmogljivo hitrorezljivo jeklo). Ustrezno kakovost zagotavlja program pribora Bosch.

Spiralne svedre premera 2,5 – 10 mm lahko brez truda nabrusite z napravo za brušenje svedrov (pribor).

Pri posebno preciznih delih uporabljajte vrtalno stojalo (pribor).

Strojni primež, ki ga lahko kupite kot pribor, omogoča varno vpenjanje obdelovanca. To bo preprečilo premikanje obdelovanca in nezgode, ki bi lahko zaradi tega nastale.

## Vzdrževanje in servisiranje

### Vzdrževanje in čiščenje

- ▶ **Pred začetkom kakršnih koli del na električnem orodju izvalcite omrežni vtičnik iz vtičnice.**
- ▶ **Električno orodje in prežračevalne reže naj bodo vedno čisti, kar bo zagotovilo dobro in varno delo.**

Da bi se izognili ogrožanju varnosti v primeru, da morate nadomestiti priključni kabel, mora to storiti servis podjetja Bosch ali pooblaščen servis za električna orodja Bosch.

### Servis in svetovanje o uporabi

Servis Vam bo dal odgovore na Vaša vprašanja glede popravila in vzdrževanja izdelka ter nadomestnih delov. Risbe razstavljene stanja in informacije o nadomestnih delih se nahajajo tudi na spletu pod:

**www.bosch-pt.com**

Skupina svetovalcev o uporabi podjetja Bosch Vam bo z veseljem v pomoč pri vprašanih o naših izdelkih in njihovega pribora.

V primeru dodatnih vprašanj in pri naročanju nadomestnih delov brezpogojno navedite 10-mestno številko artikla, ki je navedena na tipski ploščici naprave.

### Slovensko

Top Service d.o.o.  
Celovška 172  
1000 Ljubljana  
Tel.: (01) 519 4225  
Tel.: (01) 519 4205  
Fax: (01) 519 3407

### Odlaganje

Električno orodje, pribor in embalažo je treba dostaviti v okolju prijazno ponovno predelavo.

Električnih orodij ne vrzite med gospodinjske odpadke!

### Samo za države EU:



V skladu z Direktivo 2012/19/EU Evropskega Parlamenta in Sveta o odpadni električni in elektronski opremi (OEEO) in njeni urešničitvi v nacionalnem pravu se morajo električna orodja, ki niso več v uporabi, ločeno zbirati ter okolju prijazno reciklirati.

Pridržujemo si pravico do sprememb.

## Hrvatski

### Upute za sigurnost

#### Opće upute za sigurnost za električne alate

**⚠ UPOZORENJE** Treba pročitati sve napomene o sigurnosti i upute. Ako se ne bi poštivala napomene o sigurnosti i upute to bi moglo uzrokovati strujni udar, požar i/ili teške ozljede.

#### Sačuvajte sve napomene o sigurnosti i upute za buduću primjenu.

U daljnjem tekstu korišten pojam „Električni alat“ odnosi se na električne alate s priključkom na električnu mrežu (s mrežnim kablom) i na električne alate s napajanjem iz aku baterije (bez mrežnog kabela).

#### Sigurnost na radnom mjestu

- ▶ **Održavajte vaše radno mjesto čistim i dobro osvijetljenim.** Nered ili neosvijetljeno radno mjesto mogu uzrokovati nezgode.
- ▶ **Ne radite s električnim alatom u okolini ugroženoj eksplozijom, u kojoj se nalaze zapaljive tekućine, plinovi ili prašina.** Električni alati proizvode iskre koje mogu zapaliti prašinu ili pare.
- ▶ **Tijekom uporabe električnog alata djecu i ostale osobe držite dalje od mjesta rada.** U slučaju skretanja pozornosti mogli bi izgubiti kontrolu nad uređajem.

#### Električna sigurnost

- ▶ **Priključni utikač električnog alata mora odgovarati utičnici. Na utikaču se ni na koji način ne smiju izvoditi izmjene. Ne koristite adapterski utikač zajedno sa zaštitno uzemljenim električnim alatom.** Utikač na kojem nisu vršene izmjene i odgovarajuća utičnica smanjuju opasnost od strujnog udara.
- ▶ **Izbjegavajte dodir tijela s uzemljenim površinama, kao što su cijevi, radijatori, štednjaci i hladnjaci.** Postoji povećana opasnost od električnog udara ako bi vaše tijelo bilo uzemljeno.
- ▶ **Uređaj držite dalje od kiše ili vlage.** Prodiranje vode u električni alat povećava opasnost od strujnog udara.
- ▶ **Ne zloupotrebljavajte priključni kabel za nošenje, vješanje električnog alata ili za izvlačenje utikača iz mrežne utičnice. Priključni kabel držite dalje od izvora topline, ulja, oštih rubova ili pomičnih dijelova uređaja.** Oštećen ili usukan priključni kabel povećava opasnost od strujnog udara.
- ▶ **Ako sa električnim alatom radite na otvorenom, koristite samo produžni kabel koji je prikladan za uporabu na otvorenom.** Primjena produžnog kabela prikladnog za rad na otvorenom smanjuje opasnost od strujnog udara.
- ▶ **Ako se ne može izbjeći uporaba električnog alata u vlažnoj okolini, koristite zaštitnu sklopku struje kvara.** Primjenom zaštitne sklopke struje kvara izbjegava se opasnost od električnog udara.

**Sigurnost ljudi**

- ▶ **Budite pažljivi, pazite što činite i postupajte oprezno kod rada s električnim alatom. Ne koristite električni alat ako ste umorni ili pod utjecajem droga, alkohola ili lijekova.** Trenutak nepažnje kod uporabe električnog alata može uzrokovati teške ozljede.
- ▶ **Nosite osobnu zaštitnu opremu i uvijek nosite zaštitne naočale.** Nošenje osobne zaštitne opreme, kao što je maska za prašinu, sigurnosna obuća koja ne klizi, zaštitna kaciga ili štitičnik za sluh, ovisno od vrste i primjene električnog alata, smanjuje opasnost od ozljeda.
- ▶ **Izbjegavajte nehotično puštanje u rad. Prije nego što ćete utaknuti utikač u utičnicu i/ili staviti aku-bateriju, provjerite je li električni alat isključen.** Ako kod nošenja električnog alata imate prst na prekidaču ili se uključen uređaj priključi na električno napajanje, to može dovesti do nezgoda.
- ▶ **Prije uključivanja električnog alata uklonite alate za podešavanje ili vijčani ključ.** Alat ili ključ koji se nalazi u rotirajućem dijelu uređaja može dovesti do nezgoda.
- ▶ **Izbjegavajte neuobičajene položaje tijela. Zauzmite siguran i stabilan položaj tijela i u svakom trenutku održavajte ravnotežu.** Na taj način možete električni alat bolje kontrolirati u neočekivanim situacijama.
- ▶ **Nosite prikladnu odjeću. Ne nosite široku odjeću ili nakit. Kosu, odjeću i rukavice držite dalje od pomoćnih dijelova.** Nepričvršćenu odjeću, dugu kosu ili nakit mogu zahvatiti pomoćni dijelovi.
- ▶ **Ako se mogu montirati naprave za usisavanje i hvatanje prašine, provjerite da li su iste priključene i da li se mogu ispravno koristiti.** Primjena naprave za usisavanje može smanjiti ugroženost od prašine.

**Brižljiva uporaba i ophođenje s električnim alatima**

- ▶ **Ne preopterećujte uređaj. Za vaš rad koristite za to predviđen električni alat.** S odgovarajućim električnim alatom radit ćete bolje i sigurnije u navedenom području učinka.
- ▶ **Ne koristite električni alat čiji je prekidač neispravan.** Električni alat koji se više ne može uključivati i isključivati opasan je i mora se popraviti.
- ▶ **Izvcite utikač iz mrežne utičnice i/ili izvadite aku-bateriju prije podešavanja uređaja, zamjene pribora ili odlaganja uređaja.** Ovim mjerama opreza izbjeći će se nehotično pokretanje električnog alata.
- ▶ **Električni alat koji ne koristite spremite izvan dosega djece. Ne dopustite rad s uređajem osobama koje nisu s njim upoznate ili koje nisu pročitale ove upute.** Električni alati su opasni ako s njima rade neiskusne osobe.
- ▶ **Održavajte električni alat s pažnjom. Kontrolirajte da li pomoćni dijelovi uređaja besprijekorno rade i da nisu zaglavljani, da li su dijelovi polomljeni ili tako oštećeni da se ne može osigurati funkcija električnog alata. Prije primjene ove oštećene dijelove treba popraviti.** Mnoge nezgode imaju svoj uzrok u slabo održavanim električnim alatima.
- ▶ **Rezne alate održavajte oštrim i čistim.** Pažljivo održavani rezni alati s oštrim oštricama manje će se zaglaviti i lakše se s njima radi.
- ▶ **Električni alat, pribor, radne alate, itd. koristite prema ovim uputama i na način kako je to propisano za poseban tip uređaja. Kod toga uzmite u obzir radne uvjete i izvođene radove.** Uporaba električnih alata za druge primjene nego što je to predviđeno, može dovesti do opasnih situacija.

**Servisiranje**

- ▶ **Popravak vašeg električnog alata prepustite samo kvalificiranom stručnom osoblju ovlaštenog servisa i samo s originalnim rezervnim dijelovima.** Na taj će se način osigurati da ostane sačuvana sigurnost uređaja.

**Upozorenja za sigurnost kod rada sa bušilicama**

- ▶ **Kod udarnog bušenja nosite štitičnike za sluh.** Izlaganje buci može uzrokovati gubitak sluha.
- ▶ **Koristite pomoćne ručke ako su isporučene s električnim alatom.** Gubitak kontrole nad električnim alatom može prouzročiti ozljede.
- ▶ **Kada radite na mjestima gdje bi svrdlo moglo oštetiti skrivene električne kablove ili vlastiti priključni kabel, električni alat držite na izoliranim površinama zahvata.** Kontakt s električnim vodom pod naponom mogao bi staviti pod napon metalne dijelove uređaja i prouzročiti strujni udar.
- ▶ **Primijenite prikladan uređaj za traženje kako bi se pronašli skriveni opskrbeni vodovi ili zatražite pomoć lokalnog distributera.** Kontakt s električnim vodovima može dovesti do požara i električnog udara. Oštećenje plinske cijevi može dovesti do eksplozije. Probijanje vodovodne cijevi uzrokuje materijalne štete ili može prouzročiti električni udar.
- ▶ **Odmah isključite električni alat ako je električni alat blokiran. Pazite na velike zakretne momente koji mogu uzrokovati povratni udar.** Radni alat se blokira kad se:
  - električni alat preopteretiti ili
  - obrađivani izradak uklješti.
- ▶ **Električni alat držite čvrsto.** Kod stezanja i otpuštanja vijaka mogu se na kratko pojaviti veliki momenti reakcije.
- ▶ **Električni alat kod rada držite čvrsto s obje ruke i zauzmite siguran i stabilan položaj tijela.** Električni alat će se sigurno voditi s dvije ruke.
- ▶ **Osigurajte izradak.** Izradak stegnut pomoću stezne naprave ili škripca sigurnije će se držati nego s vašom rukom.
- ▶ **Prije njegovog odlaganja pričekajte da se električni alat zaustavi do stanja mirovanja.** Električni alat se može zaglaviti, što može dovesti gubitka kontrole nad električnim alatom.

## Opis proizvoda i radova



**Treba pročitati sve napomene o sigurnosti i upute.** Ako se ne bi poštivala napomene o sigurnosti i upute to bi moglo uzrokovati strujni udar, požar i/ili teške ozljede.

Molimo otvorite preklopnu stranicu sa prikazom uređaja i držite ovu stranicu otvorenom dok čitate upute za uporabu.

### Uporaba za određenu namjenu

Uređaj je predviđen za udarno bušenje opeke, betona i plino-betona, kao i za bušenje drva, metala, keramike i plastike. Uređaji s elektroničkom regulacijom i rotacijom desno/lijevo prikladni su za uvijanje vijaka i za rezanje navoja.

### Prikazani dijelovi uređaja

Numeriranje prikazanih dijelova odnosi se na prikaz električnog alata na stranici sa slikama.

- 1 Brzostežuća stezna glava
- 2 Preklopka „bušenje/udarno bušenje“
- 3 Preklopka smjera rotacije
- 4 Zaporna tipka prekidača za uključivanje/isključivanje
- 5 Prekidač za uključivanje/isključivanje
- 6 Kotačić za predbiranje broja okretaja
- 7 Dodatna ručka (izolirana površina zahvata)\*
- 8 Graničnik dubine\*
- 9 Ključ stezne glave\*
- 10 Stezna glava sa zupčastim vijencem\*
- 11 Nastavak odvijača\*
- 12 Univerzalni držač\*
- 13 Imbus ključ\*\*
- 14 Ručka (izolirana površina zahvata)

\*Prikazan ili opisan pribor ne pripada standardnom opsegu isporuke. Potpuni pribor možete naći u našem programu pribora.

\*\*dostupno u trgovačkoj mreži (nije sadržano u opsegu isporuke)

## Tehnički podaci

Udarana bušilica		GSB 16 RE	GSB 16 RE
Kataloški br.		3 601 A4E 5..	3 601 A4E 6..
Nazivna primljena snaga	W	750	750
Predana snaga	W	380	380
Broj okretaja pri praznom hodu	min <sup>-1</sup>	0 – 2800	0 – 2800
Nazivni broj okretaja	min <sup>-1</sup>	1750	1750
Broj udaraca kod broja okretaja pri praznom hodu	min <sup>-1</sup>	47 600	47 600
Nazivni zakretni moment	Nm	2,3	2,3
Predbiranje broja okretaja		●	●
Rotacija desno/lijevo		●	●
Stezna glava sa zupčastim vijencem		-	●
Brzostežuća stezna glava		●	-
Automatsko aretiranje vretena (Auto-Lock)		●	-
Rukavac vretena Ø	mm	43	43
max. bušenja Ø			
- Zidovi	mm	18	18
- Beton	mm	16	16
- Čelik	mm	13	13
- Drvo	mm	30	30
Stezno područje stezne glave	mm	1,5 – 13	1,5 – 13
Težina odgovara EPTA-Procedure 01:2014	kg	2,2	2,2
Klasa zaštite		□/II	□/II

Podaci vrijede za nazivni napon [U] od 230 V. U slučaju odstupanja napona i u izvedbama specifičnim za dotičnu zemlju, ovi podaci mogu varirati.

## 148 | Hrvatski

**Informacije o buci i vibracijama**

Emisijske vrijednosti buke utvrđene sukladno EN 60745-2-1. Prag buke uređaja vrednovan sa A iznosi obično: prag zvučnog tlaka 96 dB(A); prag učinka buke 107 dB(A). Nesigurnost  $K = 3$  dB.

**Nosite štitičke za sluh!**

Ukupne vrijednosti vibracija  $a_h$  (vektorski zbor u tri smjera) i nesigurnost  $K$  određeni su prema EN 60745:

Bušenje metala:  $a_h = 5,5 \text{ m/s}^2$ ,  $K = 1,5 \text{ m/s}^2$ ,

Udarno bušenje betona:  $a_h = 15 \text{ m/s}^2$ ,  $K = 2,4 \text{ m/s}^2$ ,

Uvijanje vijaka:  $a_h < 2,5 \text{ m/s}^2$ ,  $K = 1,5 \text{ m/s}^2$ ,

Rezanje navoja:  $a_h < 2,5 \text{ m/s}^2$ ,  $K = 1,5 \text{ m/s}^2$ .

Prag vibracije naveden u ovim uputama izmjeren je postupkom mjerenja propisanim u EN 60745 i može se primijeniti za međusobnu usporedbu električnih alata. Prikladan je i za privremenu procjenu opterećenja od vibracija.

Navedeni prag vibracija predstavlja glavne primjene električnog alata. Ako se međutim električni alat koristi za druge primjene, s različitim priborom, radnim alatima koji odstupaju od navedenih ili se nedovoljno održavaju, prag vibracija može odstupati. Na taj se način može osjetno povećati opterećenje od vibracija tijekom čitavog vremenskog perioda rada.

Za točnu procjenu opterećenja od vibracija trebaju se uzeti u obzir i vremena u kojima je uređaj isključen, ili dođuše radi ali stvarno nije u primjeni. Na taj se način može osjetno smanjiti opterećenje od vibracija tijekom čitavog vremenskog perioda rada.

Prije djelovanja vibracija utvrdite dodatne mjere sigurnosti za zaštitu korisnika, kao npr.: održavanje električnog alata i radnih alata, kao i organiziranje radnih operacija.


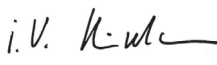
**Izjava o usklađenosti** 

Izjavljujemo pod vlastitom odgovornošću da proizvod opisan pod „Tehnički podaci“ odgovara svim relevantnim odredbama smjernica 2011/65/EU, 2014/30/EU, 2006/42/EC uključujući i njihove izmjene te da je sukladan sa slijedećim normama: EN 60745-1, EN 60745-2-1, EN 50581.

Tehnička dokumentacija (2006/42/EC) može se dobiti kod: Robert Bosch Power Tools GmbH, PT/ETM9, 70538 Stuttgart, GERMANY

Henk Becker  
Executive Vice President  
Engineering

Helmut Heinzelmann  
Head of Product Certification  
PT/ETM9

 i.v. 

Robert Bosch Power Tools GmbH  
70538 Stuttgart, GERMANY  
Stuttgart, 01.01.2017

**Montaža**

► **Prije svih radova na električnom alatu izvucite mrežni utikač iz utičnice.**

**Dodatna ručka (vidjeti sliku A)**

► **Vaš električni alat koristite samo s dodatnom ručkom 7.**

Dodatnu ručku **7** možete proizvoljno okrenuti, kako bi se postigao siguran položaj tijela i bez zamora.

Okrenite donji zahvatni element dodatne ručke **7** suprotno smjeru kazaljke na satu i zakrenite dodatnu ručku **7** u željeni položaj. Nakon toga ponovno stegnite donji zahvatni element dodatne ručke **7** u smjeru kazaljke na satu.

**Namještanje dubine bušenja (vidjeti sliku A)**

S graničnikom dubine **8** može se utvrditi željena dubina bušenja **X**.

Okrenite donji zahvatni element dodatne ručke **7** u smjeru suprotnom od kazaljke na satu i ugradite graničnik dubine **8**.

Graničnik dubine izvucite toliko da razmak između vrha svrdla i vrha graničnika dubine odgovara željenoj dubini bušenja **X**. Nakon toga ponovno stegnite donji zahvatni element dodatne ručke **7** u smjeru kazaljke na satu.

Nareckana površina na graničniku dubine **8** mora biti okrenuta prema gore.

**Zamjena alata**

► **Kod zamjene alata nosite zaštitne rukavice.** Stezna glava bi se kod duljih radnih operacija mogla jače zagrijati.

**Brzostežuća stezna glava (vidjeti sliku B)**

Kod nepritisnutog prekidača za uključivanje/isključivanje **5** bušno vreteno će se aretirati. To omogućava brzu, laganu i jednostavnu zamjenu radnog alata u steznoj glavi.

Otvorite brzostežuću steznu glavu **1** okretanjem u smjeru rotacije **1**, sve dok se alat ne umetne. Umetnite alat.

Rukom snažno okrenite čahuru brzostežuće stezne glave **1** u smjeru rotacije **2**, sve dok se više ne čuje preskakanje. Stezna glava će se time automatski završiti.

Zabrava će se ponovno osloboditi kada za uklanjanje alata čahuru okrenete u suprotnom smjeru.

**Stezna glava sa zupčastim vijencem (vidjeti sliku C)**

Steznu glavu sa zupčastim vijencem **10** otvorite okretanjem, sve dok se ne može umetnuti alat. Umetnite alat.

Utaknite ključ stezne glave **9** u odgovarajuće otvore stezne glave sa zupčastim vijencem **10** i podjednako stegnite alat.

**Alati za uvijanje vijaka (vidjeti sliku D)**

Kod primjene nastavka odvijača **11** trebate uvijek koristiti univerzalni držač nastavka **12**. Koristite samo nastavke odvijača koji odgovaraju glavi vijaka.

Za uvijanje vijaka, preklopku „bušenje/udarno bušenje“ **2** uvijek namjestite na simbol „bušenje“.

**Zamjena stezne glave**

► **Prije svih radova na električnom alatu izvucite mrežni utikač iz utičnice.**

► **Kod električnih alata bez aretiranja bušnog vretena, stezna glava se mora zamijeniti u ovlaštenom servisu za Bosch električne alate.**

### Demontaža stezne glave (vidjeti sliku E)

Demontirajte dodatnu ručku i prekidač za biranje brzina **10** prebacite u srednji položaj između 1. i 2. brzine.

Za aretiranje bušnog vretena uvucite čelični zatik Ø 4 mm dužine cca. 50 mm u otvor na grlu vretena.

Prethodno stegnite inbus ključ **13** sa kratkom drškom u brzostežuću steznu glavu **1**.

Stavite električni alat na stabilnu podlogu, npr. radni stol. Čvrsto primite električni alat i otpustite brzostežuću steznu glavu **1** okretanjem inbus ključa **13** u smjeru rotacije **1**. Brzostežuća stezna glava koja čvrsto sjedi otpušta se lakšim udarcem po dugačkoj dršci inbus ključa **13**. Uklonite inbus ključ iz brzostežuće stezne glave i do kraj odvijte brzostežuću steznu glavu.

### Montaža stezne glave (vidjeti sliku F)

Ugradnja brzostežuće stezne glave provodi se obrnutim redoslijedom.

- ▶ **Nakon provedene ugradnje stezne glave, ponovno izvadite zatik iz provrta.**



**Stezna glava mora se stegnuti momentom stezanja od cca. 30 – 35 Nm.**

### Usisavanje prašine/strugotina

- ▶ Prašina od materijala kao što su premazi sa sadržajem olva, neke vrste drva, mineralnih materijala i metala, može biti štetna za zdravlje. Dodirivanje ili udisanje prašine može uzrokovati alergijske reakcije i/ili oboljenja dišnih puteva korisnika električnog alata ili osoba koje se nalaze u blizini.

Određena vrsta prašine, kao što je npr. prašina od hrastovine ili bukve smatra se kancerogenom, posebno u kombinaciji sa dodatnim tvarima za obradu drva (kromat, zaštitna sredstva za drvo). Materijal koji sadrži azbest smiju obrađivati samo stručne osobe.

- Osigurajte dobru ventilaciju radnog mjesta.
- Preporučuje se uporaba zaštitne maske sa filterom klase P2.

Pridržavajte se važećih propisa za obrađivane materijale.

- ▶ **Izbjegavajte nakupljanje prašine na radnom mjestu.** Prašina se može lako zapaliti.

## Rad

### Puštanje u rad

- ▶ **Pridržavajte se mrežnog napona! Napon izvora struje mora se podudarati s podacima na tipskoj pločici električnog alata. Električni alati označeni s 230 V mogu raditi i na 220 V.**

### Namještanje smjera rotacije (vidjeti slike G – H)

- ▶ **Preklopku smjera rotacije 3 pritisnite samo u stanju mirovanja električnog alata.**

S preklopkom smjera rotacije **3** možete promijeniti smjer rotacije električnog alata. Kod pritisnutog prekidača za uključivanje/isključivanje **5** to ipak nije moguće.

**Rotacija u desno:** Za bušenje i uvijanje vijaka pomaknite preklopku smjera rotacije **3** na lijevu stranu prema gore i istodobno na desnu stranu prema dolje.

**Rotacija u lijevo:** Za otpuštanje, odnosno odvijanje vijaka i matica pomaknite preklopku smjera rotacije **3** na lijevu stranu prema dolje i istodobno na desnu stranu prema gore.

### Namještanje vrste rada



#### Bušenje i uvijanje vijaka

Namjestite preklopku **2** na simbol „bušenja“.



#### Udarno bušenje

Namjestite preklopku **2** na simbol „udarno bušenje“.

Prekloпка **2** zahvaća bez tragova i može se aktivirati kod uključenog motora.

### Uključivanje/isključivanje

Za **puštanje u rad** električnog alata pritisnite prekidač za uključivanje/isključivanje **5** i držite ga pritisnutim.

Za **utvrđivanje** pritisnutog prekidača za uključivanje/isključivanje **5** pritisnite zapornu tipku **4**.

Za **isključivanje** električnog alata otpustite prekidač za uključivanje/isključivanje **5**, odnosno ako je utvrđen sa zapornom tipkom **4**, kratko pritisnite prekidač za uključivanje/isključivanje **5** i nakon toga otpustite.

Za štednju električne energije, električni alat uključite samo ako ćete ga koristiti.

### Namještanje broja okretaja/broja udaraca

Broj okretaja/broj udaraca uključenog električnog alata možete bestupnjevitno regulirati, ovisno od toga koliko se daleko utionse prekidač za uključivanje/isključivanje **5**.

Manjim pritiskom na prekidač za uključivanje/isključivanje **5** smanjuje se broj okretaja/broj udaraca. Povećanjem pritiska povećava se broj okretaja/broj udaraca.

### Prethodno biranje broja okretaja/broja udaraca

Sa kotačićem za prethodno biranje broja okretaja **6** možete prethodno odabrati potreban broj okretaja/broj udaraca i tijekom rada.

Potreban broj okretaja/broj udaraca ovisan je od materijala i radnih uvjeta i može se odrediti praktičnim pokusom.

### Upute za rad

- ▶ **Prije svih radova na električnom alatu izvucite mrežni utikač iz utičnice.**

- ▶ **Električni alat stavljajte na maticu/vijak samo u isključenom stanju.** Radni alati koji se okreću mogu kliznuti.

Nakon duljeg rada s manjim brojem okretaja, trebate u svrhu hlađenja ostaviti da električni alat radi oko 3 minute kod maksimalnog broja okretaja pri praznom hodu.

Za bušenje keramičkih pločica namjestite preklopku **2** na simbol „bušenje“. Nakon bušenja pločice namjestite preklopku na simbol „udarno bušenje“ i radite s udarcima.

Kod rada u betonu, kamenu i zidu koristite svrdlo s reznim pločicama od tvrdog metala.

## 150 | Eesti

Kod bušenja metala koristite samo besprijekorna, naoštrena HSS-svrdla (HSS=brzorezni čelik). Odgovarajuću kvalitetu jamči program Bosch pribora.

Sa uređajem za oštrenje svrdala (pribor) možete bez problema naoštрити spiralna svrdla promjera 2,5 – 10 mm.

Za posebno precizne radove koristite stalak za bušenje (pribor).

Strojni škripac koji se dobije kao pribor, omogućava sigurno stezanje izratka. Time će se spriječiti okretanje izratka, a time i izbjeći eventualne nezgode.

## Održavanje i servisiranje

### Održavanje i čišćenje

- ▶ **Prije svih radova na električnom alatu izvucite mrežni utikač iz utičnice.**
- ▶ **Električni alat i otvore za hlađenje održavajte čistim kako bi se moglo dobro i sigurno raditi.**

Ako je potrebna zamjena priključnog kabela, tada je treba provesti u Bosch servisu ili u ovlaštenom servisu za Bosch električne alate, kako bi se izbjeglo ugrožavanje sigurnosti.

### Servisiranje i savjetovanje o primjeni

Ovlašteni servis će odgovoriti na vaša pitanja o popravcima i održavanju vašeg proizvoda te o rezervnim dijelovima. Povećane crteže i informacije o rezervnim dijelovima možete naći na adresi:

**www.bosch-pt.com**

Bosch tim za savjetovanje o primjeni rado će vam pomoći odgovorom na pitanja o našim proizvodima i priboru.

Za slučaj povratnih upita ili naručivanja rezervnih dijelova, molimo vas neizostavno navedite 10-znamenkasti kataloški broj sa tipske pločice električnog alata.

### Hrvatski

Robert Bosch d.o.o  
Kneza Branimira 22  
10040 Zagreb  
Tel.: (01) 2958051  
Fax: (01) 2958050

### Zbrinjavanje

Električni alat, pribor i ambalažu treba dovesti na ekološki prihvatljivu ponovnu primjenu.

Električne alate ne bacajte u kućni otpad!

### Samo za zemlje EU:



Prema Europskim smjernicama 2012/19/EU za električne i elektroničke stare uređaje, električni alati koji više nisu uporabivi moraju se odvojeno sakupiti i dovesti na ekološki prihvatljivu ponovnu primjenu.

Zadržavamo pravo na promjene.

## Eesti

### Ohutusnõuded

#### Üldised ohutusjuhised



**Kõik ohutusnõuded ja juhised tuleb läbi lugeda.** Ohutusnõuete ja juhiste eiramise tagajärjeks võib olla elektrilöök, tulekahju ja/või rasked vigastused.

Hoidke kõik ohutusnõuded ja juhised edasiseks kasutamiseks hoolikalt alles.

Allpool kasutatud mõiste „Elektriline tööriist“ käib võrgutoitega (toitejuhtmega) elektriliste tööriistade ja akutoitega (ilma toitejuhtmata) elektriliste tööriistade kohta.

#### Ohutusnõuded tööpiirkonnas

- ▶ **Töökoht peab olema puhas ja hästi valgustatud.** Töökohtas valitsev segadus ja hämarus võib põhjustada õnnetusi.
- ▶ **Ärge kasutage elektrilist tööriista plahvatusohtlikus keskkonnas, kus leidub tuleohtlikke vedelikke, gaase või tolmu.** Elektrilistest tööriistadest lööb sädemeid, mis võivad tolmu või auru süüdata.
- ▶ **Elektrilise tööriista kasutamise ajal hoidke lapsed ja teised isikud töökohast eema.** Kui Teie tähelepanu kõrvale juhitakse, võib seade Teie kontrolli alt väljuda.

#### Elektriohutus

- ▶ **Elektrilise tööriista pistik peab pistikupesaga sobima.** Pistiku kallal ei tohi teha mingeid muudatusi. Ärge kasutage kaitsemaandusega elektriliste tööriistade puhul adapterpistikuid. Muutmata pistikud ja sobivad pistikupesad vähendavad elektrilöögi saamise riski.
- ▶ **Vältige kehakontakti maandatud pindadega, nagu torud, radiaatorid, pliidid ja külmikud.** Kui Teie keha on maandatud, on elektrilöögi oht suurem.
- ▶ **Hoidke seadet vihma ja niiskuse eest.** Kui elektrilisse tööriista on sattunud vett, on elektrilöögi oht suurem.
- ▶ **Ärge kasutage toitejuhet otstarvetel, milleks see ei ole ette nähtud, näiteks elektrilise tööriista kandmiseks, ülesriputamiseks või pistiku pistikupesast väljatõmbamiseks. Hoidke toitejuhet kuumuse, õli, teravate servade ja seadme liikuvate osade eest.** Kahjustatud või keerduläänud toitejuhtmed suurendavad elektrilöögi ohtu.
- ▶ **Kui töotate elektrilise tööriistaga vabas õhus, kasutage ainult selliseid pikendusjuhtmeid, mida on lubatud kasutada ka välistingimustes.** Välistingimustes kasutamiseks sobiva pikendusjuhtme kasutamine vähendab elektrilöögi ohtu.
- ▶ **Kui elektrilise tööriista kasutamine niiskes keskkonnas on vältimatu, kasutage rikkevoolukaitselüliti.** Rikkevoolukaitselüliti kasutamine vähendab elektrilöögi ohtu.

### Inimeste turvalisus

- ▶ **Olge tähelepanelik, jälgige, mida Te teete, ning toimige elektrilise tööriistaga töötades kaalutletult. Ärge kasutage elektrilist tööriista, kui olete väsinud või uimastite, alkoholi või ravimite mõju all.** Hetkeline tähelepanematus seadme kasutamisel võib põhjustada tõsiseid vigastusi.
- ▶ **Kandke isikukaitsevahendeid ja alati kaitseprille.** Isikukaitsevahendite, näiteks tolmu maski, libisemiskindlate turvajalatsite, kaitsekiivri või kuulmiskaitsevahendite kandmine – sõltuvalt elektrilise tööriista tüübist ja kasutusala – vähendab vigastuste ohtu.
- ▶ **Vältige seadme tahtmatut käivitamist. Enne pistiku ühendamist pistikupessa, aku ühendamist seadme külge, seadme ülestõstmist ja kandmist veenduge, et elektriline tööriist on välja lülitatud.** Kui hoiate elektrilise tööriista kandmisel sõrme lülitil või ühendate vooluvõrku sisselülitatud seadme, võivad tagajärjeks olla õnnetused.
- ▶ **Enne elektrilise tööriista sisselülitamist eemaldage selle küljest reguleerimis- ja mutrivõtmed.** Seadme pöörleva osa küljes olev reguleerimis- või mutrivõti võib põhjustada vigastusi.
- ▶ **Vältige ebataivalist kehaasendit. Võtke stabiilne tööasend ja hoidke kogu aeg tasakaalu.** Nii saate elektrilist tööriista ootamatutes olukordades paremini kontrollida.
- ▶ **Kandke sobivat rõivastust. Ärge kandke laiu riideid ega ehteid. Hoidke juukseid, rõivad ja kindad seadme liikuvatest osadest eemal.** Lotendavad riided, ehted või pikad juukseid võivad sattuda seadme liikuvate osade vahele.
- ▶ **Kui on võimalik paigaldada tolmuemaldus- ja tolmu kogumisseadiseid, veenduge, et need on seadmega ühendatud ja et need kasutatakse õigesti.** Tolmuemaldusseadise kasutamine vähendab tolmu põhjustatud ohte.

### Elektriliste tööriistade hoolikas käsitlemine ja kasutamine

- ▶ **Ärge koormake seadet üle. Kasutage töö tegemiseks selleks ettenähtud elektrilist tööriista.** Sobiva elektrilise tööriistaga töötate ettenähtud jõudluspiirides efektiivsemalt ja ohutumat.
- ▶ **Ärge kasutage elektrilist tööriista, mille lüliti on rikkis.** Elektriline tööriist, mida ei ole enam võimalik lülitist sisse ja välja lülitada, on ohtlik ning tuleb parandada.
- ▶ **Tõmmake pistik pistikupesast välja ja/või eemaldage seadme aku enne seadme reguleerimist, tarvikute vahetamist ja seadme ärapanekut.** See ettevaatusabinõu väldib elektrilise tööriista soovimatut käivitamist.
- ▶ **Kasutusvälisel ajal hoidke elektrilisi tööriista lastele kättesaamatus kohas. Ärge laske seadet kasutada isikutel, kes seadet ei tunne või pole siintoodud juhiseid lugenud.** Asjatundmatute isikute käes on elektrilised tööriistad ohtlikud.
- ▶ **Hoolitsege seadme eest korralikult. Kontrollige, kas seadme liikuvad osad töötavad veatult ega kiildu kiini. Veenduge, et seadme detailid ei ole murdunud või kahjustatud määral, mis mõjutab seadme töökindlust. Las-**

### ke kahjustatud detailid enne seadme kasutamist

parandada. Paljude õnnetuste põhjuseks on halvasti hooldatud elektrilised tööriistad.

- ▶ **Hoidke lõiketarvikud teravad ja puhtad.** Hoolikalt hooldatud, teravate lõikeservadega lõiketarvikud kiilduvad harvemini kinni ja neid on lihtsam juhtida.
- ▶ **Kasutage elektrilist tööriista, lisavarustust, tarvikuid jne vastavalt siintoodud juhiste ja puhtad. Hoolikalt hooldatud, teravate lõikeservadega lõiketarvikud kiilduvad harvemini kinni ja neid on lihtsam juhtida.**
- ▶ **Kasutage elektrilist tööriista, lisavarustust, tarvikuid jne vastavalt siintoodud juhiste ja puhtad. Hoolikalt hooldatud, teravate lõikeservadega lõiketarvikud kiilduvad harvemini kinni ja neid on lihtsam juhtida.** Arvestage seejuures töötingimuste ja teostatava töö iseloomuga. Elektriliste tööriistade nõuetevastane kasutamine võib põhjustada ohtlikke olukordi.

### Teenindus

- ▶ **Laske elektrilist tööriista parandada ainult kvalifitseeritud spetsialistidel, kes kasutavad originaalvaruosi.** Nii tagate püsivalt seadme ohutu töö.

### Ohutusnõuded trellkrivikeerajate kasutamisel

- ▶ **Löökpuurimisel kandke kuulmiskaitsevahendeid.** Müra võib kahjustada kuulmist.
- ▶ **Kasutage seadme tarnekomplekti kuuluvaid lisakäepidemeid.** Kontrolli kaotus seadme üle võib põhjustada vigastusi.
- ▶ **Kui teete töid, mille puhul võib tarvik tabada varjatud elektrijuhtmeid või seadme enda toitejuhet, hoidke seadet ainult käepideme isoleeritud pindadest.** Kokkupuude pingele all oleva elektrijuhtmega seab pingele alla ka tööriista metallosad ja põhjustab elektrilöögi.
- ▶ **Varjatult paiknevate elektrijuhtmete, gaasi- või veetorude avastamiseks kasutage sobivaid otsimis-seadmeid või pöörduge kohaliku elektri-, gaasi- või veevarustusfirma poole.** Kokkupuutel elektrijuhtmetega tekib tulekahju- ja elektrilöögi oht. Gaasitorustiku vigastamisel tekib plahvatusoht. Veetorustiku vigastamine põhjustab materiaalse kahju ja võib tekitada elektrilöögi.
- ▶ **Tarviku blokeerumise korral lülitage elektriline tööriist viivitamatult välja. Seejuures võivad ilmned suured reaktsioonijõud, mis põhjustavad tagasilöögi.** Tarvik blokeerub:
  - kui elektrilisele tööriistale avaldub ülekoormus või
  - kui elektriline tööriist tööeldavas toorikus kinni kiildub.
- ▶ **Hoidke elektrilist tööriista kindlalt käes.** Kruvide kinni- ja lahti keeramisel võib lühiajaliselt esineda tugevaid reaktsioonimomente.
- ▶ **Hoidke elektrilist tööriista töötades mõlema käega ja säilitage stabiilne asend.** Elektriline tööriist püsib kahe käega hoides kindlamini käes.
- ▶ **Kinnitage töödeldav toorik.** Kinnitusseadmete või kruus- tangidega kinnitatud toorik püsib kindlamalt kui käega hoides.
- ▶ **Enne käestpanekut oodake, kuni elektriline tööriist on seiskunud.** Kasutatav tarvik võib kinni kiilduda ja põhjustada kontrolli kaotuse seadme üle.

152 | Eesti

## Seadme ja selle funktsioonide kirjeldus



**Kõik ohutusnõuded ja juhised tuleb läbi lugeda.** Ohutusnõuete ja juhiste eiramise tagajärjeks võib olla elektrilöök, tulekahju ja/või rasked vigastused.

Avage kokkuvolditud lehekülg, millel on toodud joonised seadme kohta, ja jätkke see kasutusjuhendi lugemise ajaks lahti.

### Nõuetekohane kasutamine

Seade on ette nähtud nähtud telliste, betooni ja kivi löökpuurimiseks ning puidu, metalli, keraamiliste ja plastmaterjalide löögita puurimiseks. Elektrooniliselt reguleeritavad ja parema/vasaku käiguga varustatud seadmed sobivad ka kruvide keeramiseks ja kermete lõikamiseks.

### Seadme osad

Seadme osade numeratsiooni aluseks on jooniste leheküljel toodud numbrid.

- 1 Kiirkinnituspadrun
- 2 Töörežiimi lüliti „Puurimine/Löökpuurimine“
- 3 Reverslüüti
- 4 Lüüti (sisse/välja) lukustusnupp
- 5 Lüüti (sisse/välja)
- 6 Pöörete arvu regulaator
- 7 Lisakäepide (isoleeritud haardepind)\*
- 8 Sügavuspiirik\*
- 9 Padrunvõti\*
- 10 Hammasvööpadrun\*
- 11 Kruvikeeramistarvik\*
- 12 Universaaladapter\*
- 13 Sisekuuskantvõti\*\*
- 14 Käepide (isoleeritud haardepind)

\***Tarnekomplekt ei sisalda kõiki kasutusjuhendis olevatel joonistel kujutatud või kasutusjuhendis nimetatud lisatarvikuid. Lisatarvikute täieliku loetelu leiata meie lisatarvikute kataloogist.**

\*\*standardne (ei sisaldu tarnekomplektis)

### Tehnilised andmed

Löökpuurtrell		GSB 16 RE	GSB 16 RE
Tootenumbr		3 601 A4E 5..	3 601 A4E 6..
Nimivõimsus	W	750	750
Väljundvõimsus	W	380	380
Tühikäigupöörded	min <sup>-1</sup>	0 – 2800	0 – 2800
Nimipöörded	min <sup>-1</sup>	1750	1750
Löökide arv tühikäigul	min <sup>-1</sup>	47 600	47 600
Nominaalne pöördemoment	Nm	2,3	2,3
Pöörete arvu reguleerimine		●	●
Parem/vasak käik		●	●
Hammasvööpadrun		–	●
Kiirkinnituspadrun		●	–
Täisautomaatne spindlilukustus (Auto-Lock)		●	–
Spindlikaela Ø	mm	43	43
max puuri Ø			
– Müüritises	mm	18	18
– Betoonis	mm	16	16
– Teras	mm	13	13
– Puit	mm	30	30
Padrunisse kinnitava tarviku varreosa Ø	mm	1,5 – 13	1,5 – 13
Kaal EPTA-Procedure 01:2014 järgi	kg	2,2	2,2
Kaitseaste		□/II	□/II

Andmed kehtivad nimipingel [U] 230 V. Teistuguste pingete ja kasutusriigis spetsiifiliste mudelite puhul võivad toodud andmed varieeruda.



## Andmed müra/vibratsiooni kohta

Müratase määratud kooskõlas standardiga EN 60745-2-1.

Seadme A-karakteristikuga mõõdetud müratase on üldjuhul: helirõhu tase 96 dB(A); müra võimsuse tase 107 dB(A). Mõõtemääramatus  $K = 3$  dB.

### Kasutage kuulmiskaitsevahendeid!

Vibratsioonitase  $a_h$  (kolme telje vektorsumma) ja mõõtemääramatus  $K$ , kindlaks tehtud kooskõlas standardiga EN 60745: Metallil puurimisel:  $a_h = 5,5 \text{ m/s}^2$ ,  $K = 1,5 \text{ m/s}^2$ , betoonil löökpuurimisel:  $a_h = 15 \text{ m/s}^2$ ,  $K = 2,4 \text{ m/s}^2$ , kruvikeeramisel:  $a_h < 2,5 \text{ m/s}^2$ ,  $K = 1,5 \text{ m/s}^2$ , keermete lõikamisel:  $a_h < 2,5 \text{ m/s}^2$ ,  $K = 1,5 \text{ m/s}^2$ .

Käesolevas juhendis esitatud vibratsioonitase on mõõdetud standardi EN 60745 kohase mõõtemetodi järgi ja seda saab kasutada elektriliste tööriistade omavaheliseks võrdlemiseks. See sobib ka vibratsiooni esialgseks hindamiseks.

Toodud vibratsioonitase on tüüpiline elektrilise tööriista kasutamisel ettenähtud töödeks. Kui elektrilist tööriista kasutatakse muudeks töödeks, kui kasutatakse teisi tarvikuid või kui tööriista hooldus pole piisav, võib vibratsioonitase olla siiski teistsugune. Sellest tingituna võib vibratsioon olla tööperioodil tervikuna tunduvalt suurem.

Vibratsiooni täpseks hindamiseks tuleb arvesse võtta ka aega, mil seade oli välja lülitatud või küll sisse lülitatud, kuid tegelikult tööle rakendamata. Sellest tingituna võib vibratsioon olla tööperioodil tervikuna tunduvalt väiksem.

Rakendage tööriista kasutaja kaitsmiseks vibratsiooni mõju eest täiendavaid kaitsemeetmeid, näiteks: hooldage tööriista ja tarvikuid piisavalt, hoidke käed soojas, tagage sujuv töökorraldus.

## Vastavus normidele

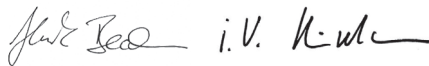
Kinnitame ainuvastutajana, et punktis „Tehnilised andmed“ kirjeldatud toode on vastavuses direktiivides 2011/65/EL, 2014/30/EL, 2006/42/EÜ ja viidatud direktiivide muudetud redaktsioonides sätestatud asjakohaste nõuetega ning järgmistele standardidele: EN 60745-1, EN 60745-2-1, EN 50581.

Tehniline toimik (2006/42/EÜ) saadaval:

Robert Bosch Power Tools GmbH, PT/ETM9,  
70538 Stuttgart, GERMANY

Henk Becker  
Executive Vice President  
Engineering

Helmut Heinzelmann  
Head of Product Certification  
PT/ETM9



Robert Bosch Power Tools GmbH  
70538 Stuttgart, GERMANY  
Stuttgart, 01.01.2017

## Montaaž

- ▶ Enne mistahes tööde teostamist elektrilise tööriista kallal tõmmake pistik pistikupesast välja.

## Lisakäepide (vt joonist A)

- ▶ Kasutage seadet alati koos lisakäepidemega 7.

Lisakäepidet 7 võite vastavalt oma soovile pöörata asendisse, mis võimaldab turvalise ja mugava töö.

Keerake lisakäepidet 7 vastupäeva ja seadke lisakäepide 7 soovitud asendisse. Seejärel keerake lisakäepide 7 päripäeva kinni.

### Puurimissügavuse reguleerimine (vt joonist A)

Sügavuspiirikuga 8 saab kindlaks määrata soovitud puurimissügavuse X.

Keerake lisakäepideme 7 alumist osa vastupäeva ja paigaldage sügavuspiirik 8.

Tõmmake sügavuspiirik nii kaugele välja, et puuri otsa ja sügavuspiiriku otsa vaheline vahemaa vastaks soovitud puurimissügavusele X.

Keerake lisakäepideme 7 alumine osa päripäeva kinni.

Sügavuspiiriku 8 rihveldatud osa peab jääma ülespoole.

### Tarviku vahetus

- ▶ Tarviku vahetamisel kandke kaitsekindaid. Padrun võib pikemal töötamisel tugevasti kuumeneda.

### Kiirinnituspadrin (vt joonist B)

Kui lüliti (sisse/välja) 5 ei ole alla vajutatud, siis seadme spindel lukustub. See võimaldab tarvikut padrunis kiiresti, mugavalt ja lihtsalt vahetada.

Avage kiirinnituspadrin 1, keerates seda pöörlemissuunas ① seni, kui tarvikut on võimalik sisse asetada. Paigaldage tarvik.

Keerake kiirinnituspadrini 1 hülsis käega pöörlemissuunas ② tugevasti kinni, kuni fikseeruvat heli ei ole enam kuulda. Padrun lukustub sellega automaatselt.

Lukustus vabaneb, kui keerate tarviku eemaldamiseks hülsis vastassuunas.

### Hammasvööpadrun (vt joonist C)

Tarviku paigaldamiseks keerake hammasvööpadrun 10 lahti. Paigaldage tarvik.

Asetage padrunvöti 9 hammasvööpadruni 10 vastavatesse avadesse ja pingutage tarvik ühtlaselt kinni.

### Kruvikeeramistarvikud (vt joonist D)

Kruvimikeeramistarvikute 11 kasutamisel tuleks alati kasutada universaaladapterit 12. Kasutage ainult kruvi peaga sobivaid kruvikeeramistarvikuid.

Kruvide keeramiseks seadke töörežiimi lüliti 2 alati sümbolile „Puurimine“.

### Padruni vahetus

- ▶ Enne mistahes tööde teostamist elektrilise tööriista kallal tõmmake pistik pistikupesast välja.
- ▶ Spindilukustuseta elektriliste tööriistade puhul tuleb padrun lasta vahetada Boschi elektriliste käsitööriistade volitatud remonditöökojas.

## 154 | Eesti

**Padruni mahavõtmine (vt joonist E)**

Võtke lisakäepide maha ja seadke käiguvaliku lüliti **10** 1. ja 2. käigu vahelisse keskasendisse.

Puurispindli lukustamiseks torgake umbes 50 mm pikkune terasvarras Ø 4 mm spindlikaela avasse.

Kinnitage sisekuuskantvõtme **13** lühike vars kiirkinnituspadrunisse **1**.

Asetage seade stabiilsele alusele, nt tööpingile. Hoidke seadet paigal ja vabastage kiirkinnituspadrun **1**, keerates sisekuuskantvõti **13** pöörlemissuunas **1**. Kõvasti kinni oleva kiirkinnituspadruni saab vabastada, kui anda kerge löök sisekuuskantvõtme **13** pikemale varrele. Eemaldage sisekuuskantvõti kiirkinnituspadrunist ja kruvige kiirkinnituspadrun täiesti maha.

**Kiirkinnituspadruni paigaldamine (vt joonist F)**

Kiirkinnituspadruni montaaž toimub vastupidises järjekorras.

- **Pärast montaaži lõpu eemaldage terasvarras spindlikaela avast.**



**Padrun tuleb pingutada pingutusmomendiga ca 30 – 35 Nm.**

**Tolmu/saepuru äratõmme**

- Plüüsisaldusega värvide, teatud puiduliikide, mineraalide ja metalli tolmu võib kahjustada tervist. Tolmuga kokkupuude ja tolmu sissehingamine võib põhjustada seadme kasutajal või läheduses viibival inimesel allergilisi reaktsioone ja/või hingamisteede haigusi.

Teatud tolmu näiteks tamme- ja pöögitolmu, on vähkitekita-va toimega, iseäranis kombinatsioonis puidutöötlemisel kasutatavate lisaainetega (kromaadid, puidukaitsvahendid). Asbesti sisaldavat materjali tohivad töödelda üksnes vastava ala asjatundjad.

- Tagage töökohas hea ventilatsioon.
- Soovitav on kasutada hingamisteede kaitsemaski filtri-ga P2.

Pidage kinni töödeldavate materjalide suhtes Teie riigis kehtivatest eeskirjadest.

- **Vältige tolmu kogunemist töökohta.** Tolmu võib kergesti süttida.

**Kasutus****Seadme kasutuselevõtt**

- **Pöörake tähelepanu võrgupingele! Võrgupinge peab ühtima tööriista andmesildil märgitud pingega. Andmesildil toodud 230 V seadmeid võib kasutada ka 220 V võrgupinge korral.**

**Pöörlemissuuna ümberlülitamine (vt jooniseid G – H)**

- **Reverslülitit 3 käsitsege ainult siis, kui seadme spindel ei pöörle.**

Reverslülitiga **3** saate muuta seadme pöörlemissuunda. Kui lüliti (sisse/välja) **5** on alla vajutatud, siis ei ole pöörlemissuuna muutmine võimalik.

**Parem käik:** Kruvide puurimiseks ja sissekeeramiseks lükake reverslülitit **3** vasakul pool üles ja samaaegselt paremal pool alla.

**Vasak käik:** Kruvide ja mutrite lahti- ja väljakeeramiseks lükake reverslülitit **3** vasakul pool alla ja samaaegselt paremal pool üles.

**Töörežiimi valik****Puurimine ja kruvide keeramine**

Seadke töörežiimi lüliti **2** sümbolile „Puurimine“.

**Löökpuurimine**

Seadke töörežiimi lüliti **2** sümbolile „Löökpuurimine“.

Töörežiimi lüliti **2** fikseerub tuntuvalt kohale ja seda saab käsitseda ka töötava mootori puhul.

**Sisse-/väljalülitus**

Seadme **kasutuselevõtuks** vajutage lüliti (sisse/välja) **5** alla ja hoidke seda all.

Selleks, et **lukustada** allavajutatud lülitit (sisse/välja) **5**, vajutage lukustusnupule **4**.

Selleks, et seadet **välja lülitada**, vabastage lüliti (sisse/välja) **5** või juhul, kui see on lukustusnupuga **4** lukustatud, vajutage korra lülitile (sisse/välja) **5** ja vabastage see siis.

Energia säästmiseks lülitage elektriline tööriist sisse vaid siis, kui seda kasutate.

**Pöörete arvu/löökide arvu reguleerimine**

Sisselülitatud seadme pöörete/löökide arvu saab sujuvalt reguleerida vastavalt sellele, kui palju lülitit (sisse/välja) **5** sisse vajutada.

Kerge surve lülitile (sisse/välja) **5** annab madala pöörete arvu/löökide arvu. Surve suurendamine suurendab ka pöörete arvu/löökide arvu.

**Pöörete arvu/löökide arvu eelvalik**

Pöörete arvu regulaatorit **6** saate pöörete arvu reguleerida ka siis, kui seade töötab.

Vajalik pöörete arv/löökide arv sõltub materjalist ja töötingimustest ning see tuleb kindlaks teha praktilise katse käigus.

**Tööjuhised**

- **Enne mistahes tööde teostamist elektrilise tööriista kallal tõmmake pistik pistikupesast välja.**
- **Mutrite/kruvide asetamisel peab seade olema välja lülitatud.** Pöörlevad tarvikud võivad kohalt libiseda.

Pärast pikemaajalist tööd madalatel pööretel tuleks seadmel jahtumiseks lasta koormuseta töötada umbes 3 minutit mak-simaalpööretel.

Keraamiliste plaatide puurimiseks seadke töörežiimi lüliti **2** sümbolile „Puurimine“. Pärast plaadi läbipuurimist seadke töörežiimi lüliti sümbolile „Löökpuurimine“ ja töötage loogiga. Betooni, kivi ja müüritise töötlemisel kasutage kõvasulampuure.

Metalli puurimiseks kasutage üksnes laitmatus korras olevaid, hästi teritatud HSS-puure (HSS = kiirlõiketeras). Vastava kvaliteediga puurid leiatae Boschi lisatarvikute valikust.

Puuriteritusseadmega (lisatarvik) saab spiraalpuure läbimõõduga 2,5 – 10 mm kergesti teritada.

Eriti suurt täpsust nõudvate tööde puhul kasutage trellistatiivi (lisatarvik).

Lisatarvikuna pakutavad masinkruustangid võimaldavad toorikut kindlalt kinnitada. See hoiab ära tooriku paigaltnihkumise ja sellest tingitud õnnetused.

## Hooldus ja teenindus

### Hooldus ja puhastus

- ▶ **Enne mistahes tööde teostamist elektrilise tööriista kallal tõmmake pistik pistikupesast välja.**
- ▶ **Seadme laitmata ja ohutu töö tagamiseks hoidke seade ja selle ventilatsioonivad puhtad.**

Tööohutuse tagamiseks tuleb toitejuhe lasta vajaduse korral vahetada Boschi elektriliste tööriistade volitatud parandus-töökojas.

### Klienditeenindus ja müügiärgne nõustamine

Klienditeeninduses vastatakse toote paranduse ja hoolduse ning varuosade kohta esitatud küsimustele. Joonised ja teabe varuosade kohta leiatae ka veebisaidil:

[www.bosch-pt.com](http://www.bosch-pt.com)

Boschi nõustajad osutavad Teile toodete ja tarvikute küsimustes meeleldi abi.

Järelepärimiste esitamisel ja tagavaruosade tellimisel näidake kindlasti ära seadme andmesildil olev 10-kohaline tootenumber.

### Eesti Vabariik

Mercantile Group AS  
Boschi elektriliste käsitööriistade remont ja hooldus  
Pärnu mnt. 549  
76401 Saue vald, Laagri  
Tel.: 6549 568  
Faks: 679 1129

### Kasutuskõlmatuks muutunud seadmete käitlus

Elektriseadmed, lisatarvikud ja pakendid tuleks keskkonnasäästlikult ringlusse võtta.

Ärge visake kasutusressursi ammendanud elektrilisi tööriistu olmejäätmete hulka!

#### Üksnes EL liikmesriikidele:



Vastavalt Euroopa Parlamendi ja nõukogu direktiivile 2012/19/EL elektri- ja elektroonikaseadmete jäätmete kohta ning direktiivi kohaldamisele liikmesriikides tuleb kasutuskõlmatuks muutunud elektrilised tööriistad eraldi kokku koguda ja keskkonnasäästlikult korduskasutada või ringlusse võtta.

**Tootja jätab endale õiguse muudatuste tegemiseks.**

## Latviešu

### Drošības noteikumi

#### Vispārējie drošības noteikumi darbam ar elektroinstrumentiem

**⚠ BRĪDINĀJUMS** **Uzmanīgi izlasiet visus drošības noteikumus.** Šeit sniegto drošības noteikumu un norādījumu neievērošana var izraisīt aizdegšanos un būt par cēloni elektriskajam triecienam vai nopietnam savainojumam.

#### Pēc izlasīšanas uzglabājiet šos noteikumus turpmākai izmantošanai.

Turpmākajā izklāstā lietotais apzīmējums „elektroinstrumenti” attiecas gan uz tikla elektroinstrumentiem (ar elektrokabeļi), gan arī uz akumulatora elektroinstrumentiem (bez elektrokabeļa).

#### Drošība darba vietā

- ▶ **Sekojiēt, lai darba vieta būtu tīra un sakārtota.** Nekārtīgā darba vietā un sliktā apgaismojumā var viegli notikt nelaimes gadījums.
- ▶ **Nelietojiet elektroinstrumentu eksplozīvu vai ugunsnedrošu vielu tuvumā un vietās ar paaugstinātu gāzes vai putekļu saturu gaisā.** Darba laikā elektroinstrumenti nedaudz dzirksteļo, un tas var izsaukt viegli degošu putekļu vai tvaiku aizdegšanos.
- ▶ **Lietojot elektroinstrumentu, nelaujiet nepiederošām personām un jo īpaši bērniem tuvoties darba vietai.** Citu personu klātbūtne var novērst uzmanību, kā rezultātā jūs varat zaudēt kontroli pār elektroinstrumentu.

#### Elektrodrošība

- ▶ **Elektroinstrumenta kontaktdakšai jābūt piemērotai elektrotīkla kontaktlīdzdai. Kontaktdakšas konstrukciju nedrīkst nekādā veidā mainīt. Nelietojiet kontaktdakšas salāgotājus, ja elektroinstrumenti caur kabēli tiek savienoti ar aizsargzemējuma ķēdi.** Neizmainītas konstrukcijas kontaktdakša, kas piemērota kontaktlīdzdai, ļauj samazināt elektriskā trieciena saņemšanas risku.
- ▶ **Darba laikā nepieskarities sazēmētiem priekšmetiem, piemēram, caurulēm, radiatoriem, plītiem vai ledukapjiem.** Pieskaroties sazēmētām virsmām, pieaug risks saņemt elektrisko triecienu.
- ▶ **Nelietojiet elektroinstrumentu lietus laikā, neturiet to mitrumā.** Mitrumam iekļūstot elektroinstrumentā, pieaug risks saņemt elektrisko triecienu.
- ▶ **Nenesiet un nepiekariet elektroinstrumentu aiz elektrokabeļa. Neraujiet aiz kabeļa, ja vēlaties atvienot instrumentu no elektrotīkla kontaktlīdzdas. Sargājiet elektrokabeļi no karstuma, eļļas, asām šķautnēm un elektroinstrumenta kustīgajām daļām.** Bojāts vai samezgļojies elektrokabeļis var būt par cēloni elektriskajam triecienam.

## 156 | Latviešu

- ▶ **Darbinot elektroinstrumentu ārpus telpām, izmantojiet tā pievienošanai vienīgi tādus pagarinātājkabeļus, kuru lietošana ārpus telpām ir atļauta.** Lietojot elektrokabeļus, kas piemērots darbam ārpus telpām, samazinās risks saņemt elektrisko triecienu.
- ▶ **Ja elektroinstrumentu tomēr nepieciešams lietot vietās ar paaugstinātu mitrumu, izmantojiet tā pievienošanai noplūdes strāvas aizsargreleju.** Lietojot noplūdes strāvas aizsargreleju, samazinās risks saņemt elektrisko triecienu.

**Personiskā drošība**

- ▶ **Darba laikā saglabājiet paškontroli un rikojieties saskaņā ar veselo saprātu. Pārtrauciet darbu, ja jūtaties noguris vai atrodaties alkohola, narkotiku vai medikamentu izraisītā reibumā.** Strādājot ar elektroinstrumentu, pat viens neuzmanības mirklis var būt par cēloni nopietnam savainojumam.
- ▶ **Izmantojiet individuālos darba aizsardzības līdzekļus. Darba laikā nēsājiet aizsargbrilles.** Individuālo darba aizsardzības līdzekļu (putekļu maskas, noslidošu apavu un aizsargķiveres vai ausu aizsargu) pielietošana atbilstoši elektroinstrumenta tipam un veicamā darba raksturam ļauj izvairīties no savainojumiem.
- ▶ **Nepieļaujiet elektroinstrumenta patvaļīgu ieslēgšanos. Pirms elektroinstrumenta pievienošanas elektrotīklam, akumulatora ievietošanas vai izņemšanas, kā arī pirms elektroinstrumenta pārņemšanas pārlicinieties, ka tas ir izslēgts.** Pārņemot elektroinstrumentu, ja pirksts atrodas uz ieslēdzēja, kā arī pievienojot to elektrobarošanas avotam laikā, kad elektroinstrumenti ir ieslēgti, var viegli notikt nelaimes gadījums.
- ▶ **Pirms elektroinstrumenta ieslēgšanas neaizmirstiet izņemt no tā regulējošos instrumentus vai atslēgas.** Regulējošais instruments vai atslēga, kas ieslēgšanas brīdī atrodas elektroinstrumenta kustīgajās daļās, var radīt savainojumu.
- ▶ **Darba laikā izvairieties ieņemt neērtu vai nedabisku ķermeņa stāvokli. Vienmēr ieturiet stingru stāju un centieties saglabāt līdzsvaru.** Tas atvieglo elektroinstrumenta vadību neparedzētās situācijās.
- ▶ **Izvēlieties darbam piemērotu apģērbu. Darba laikā nenēsājiet brīvi plandošas drēbes un rotaslietas. Netuviniet matus, apģērbu un aizsargcimdus elektroinstrumenta kustīgajām daļām.** Elektroinstrumenta kustīgajās daļās var ieķerties vaļīgas drēbes, rotaslietas un gari mati.
- ▶ **Ja elektroinstrumenta konstrukcija ļauj tam pievienot ārējo putekļu uzsūkšanas vai savākšanas/uzkrāšanas ierīci, sekojiet, lai tā būtu pievienota un pareizi darbotos.** Pielietojot putekļu uzsūkšanu vai savākšanu/uzkrāšanu, samazinās to kaitīgā ietekme uz strādājošās personas veselību.

**Saudzējoša apiešanās un darbs ar elektroinstrumentiem**

- ▶ **Nepārslogojiet elektroinstrumentu. Katram darbam izvēlieties piemērotu elektroinstrumentu.** Elektroinstrumenta darbojas labāk un drošāk pie nominālās slodzes.

- ▶ **Nelietojiet elektroinstrumentu, ja ir bojāts tā ieslēdzējs.** Elektroinstrumenti, ko nevar ieslēgt un izslēgt, ir bīstams lietošanai un to nepieciešams remontēt.
- ▶ **Pirms elektroinstrumenta apkopes, regulēšanas vai darbinstrumenta nomaiņas atvienojiet tā kontakt-dakšu no barojošā elektrotīkla vai izņemiet no tā akumulatoru.** Šādi iespējams novērst elektroinstrumenta nejaušu ieslēgšanos.
- ▶ **Ja elektroinstrumenti netiek lietoti, uzglabājiet to piemērotā vietā, kur elektroinstrumenti nav sasniedzams bērniem un personām, kuras neprot ar to rīkoties vai nav iepazīnušas ar šiem noteikumiem.** Ja elektroinstrumentu lieto nekompetentas personas, tas var apdraudēt cilvēku veselību.
- ▶ **Rūpīgi veiciet elektroinstrumenta apkalpošanu. Pārbaudiet, vai kustīgās daļas darbojas bez traucējumiem un nav iespiestas, vai kāda no daļām nav salauzta vai bojāta, vai katra no tām pareizi funkcionē un pilda tai paredzēto uzdevumu. Nodrošiniet, lai bojātās daļas tiktu savlaicīgi nomainītas vai remontētas pilnvarotā remonta darbnīcā.** Daudzi nelaimes gadījumi notiek tāpēc, ka elektroinstrumenti pirms lietošanas nav pienācīgi apkalpoti.
- ▶ **Savlaicīgi notīriet un uzasiniet griezošos darbinstrumentus.** Rūpīgi kopti elektroinstrumenti, kas apgādāti ar asiem griezējinstrumentiem, ļauj strādāt daudz ražīgāk un ir vieglāk vadāmi.
- ▶ **Lietojiet vienīgi tādus elektroinstrumentus, papildpiederumus, darbinstrumentus utt., kas atbilst šeit sniegtajiem norādījumiem, ņemot vērā arī konkrētos darba apstākļus un pielietojuma īpatnības.** Elektroinstrumentu lietošana citiem mērķiem, nekā tiem, kuriem to ir paredzējis ražotājs, ir bīstama un var novest pie neparedzamām sekām.

**Apkalpošana**

- ▶ **Nodrošiniet, lai elektroinstrumenta remontu veiktu kvalificēts personāls, nomainīta izmantojot oriģinālās rezerves daļas un piederumus.** Tikai tā iespējams panākt un saglabāt vajadzīgo darba drošības līmeni.

**Drošības noteikumi urbjašīnām**

- ▶ **Veicot triecienurbšanu, nēsājiet ausu aizsargus.** Trokšņa iedarbība var izraisīt dzirdes traucējumus.
- ▶ **Lietojiet papilddrokturus, ja tie ir piegādāti kopā ar elektroinstrumentu.** Kontroles zaudēšana var kļūt par cēloni savainojumiem.
- ▶ **Veicot darbu, kura laikā darbinstruments var skart slēptus elektriskos vadus vai paša instrumenta elektrokabeļus, turiet elektroinstrumentu tikai aiz izolētajām noturvirsmām.** Darbinstrumentam skarot spriegumnesošus vadus, spriegums nonāk arī uz elektroinstrumenta metāla daļām, kā rezultātā lietotājs var saņemt elektrisko triecienu.

- ▶ **Lietojot piemērotu metālmeklētāju, pārbaudiet, vai apstrādes vietu nešķērso slēptas komunālapgādes līnijas, vai arī griežieties pēc konsultācijas vietējā komunālās saimniecības iestādē.** Darbinstrumenta saskaršanās ar elektropārvades līniju var izraisīt aizdegšanos vai būt par cēloni elektriskajam triecienam. Bojājums gāzes pārvades līnijā var izraisīt sprādzienu. Darbinstrumentam skarot ūdensvada cauruli, var tikt bojātas materiālās vērtības, kā arī strādājošā persona var saņemt elektrisko triecienu.
- ▶ **Ja darbinstruments pēkšņi iestrēgst, nekavējoties izslēdziet elektroinstrumentu. Šādā gadījumā rodas ievērojams reaktīvais griezes moments, kas var izsaukt atsitieni.** Darbinstruments parasti iestrēgst šādos gadījumos:
  - ja elektroinstrumenti tiek pārslogots, vai
  - ja darbinstruments apstrādes laikā netiek turēts taisni.
- ▶ **Darba laikā stingri turiet instrumentu.** Skrūvju pieskrūvēšanas vai atskrūvēšanas laikā uz rokām var islaicīgi iedarboties ievērojams reaktīvais moments.
- ▶ **Darba laikā stingri turiet elektroinstrumentu ar abām rokām un centieties ieturēt drošu stāju.** Elektroinstrumentu ir drošāk vadīt ar abām rokām.
- ▶ **Nostipriniet apstrādājamo priekšmetu.** Iestiprinot apstrādājamo priekšmetu skrūvspilēs vai citā stiprinājuma ierīcē, strādāt ir drošāk, nekā tad, ja tas tiek turēts ar rokām.
- ▶ **Pirms elektroinstrumenta novietošanas nogaidiet, līdz tas pilnīgi apstājas.** Kustībā esošs darbinstruments var iestrēgt, izsaucot kontroles zaudēšanu pār elektroinstrumentu.

## Izstrādājuma un tā darbības apraksts



**Uzmanīgi izlasiet visus drošības noteikumus.** Šeit sniegto drošības noteikumu un norādījumu neievērošana var izraisīt aizdegšanos un būt par cēloni elektriskajam triecienam vai nopietnam savainojumam.

### Tehniskie parametri

Triecienu bremzēšana		GSB 16 RE	GSB 16 RE
Izstrādājuma numurs		3 601 A4E 5..	3 601 A4E 6..
Nominālā patērējamā jauda	W	750	750
Mehāniskā jauda	W	380	380
Griešanās ātrums brīvgaitā	min. <sup>-1</sup>	0 – 2800	0 – 2800
Nominālais griešanās ātrums	min. <sup>-1</sup>	1750	1750
Triecienu biežums brīvgaitā	min. <sup>-1</sup>	47600	47600
Nominālais griezes moments	Nm	2,3	2,3
Griešanās ātruma priekšiestādīšana		●	●
Griešanās virziena pārslēgšana		●	●
ar zobaploces urbpatronu		–	●
ar bezatslēgas urbpatronu		●	–
Pilnīgi automātiska darbvārpstas fiksēšana (Auto-Lock)		●	–

Šādi parametri tiek nodrošināti pie nominālā elektrobarošanas sprieguma [U] 230 V. Iekārtām, kas paredzētas citam spriegumam vai ir modificētas atbilstoši nacionālajiem standartiem, šie parametri var atšķirties.

Lūdzam atvērt atlokāmo lappusi ar elektroinstrumenta atslēgu un turēt to atvērtu visu laiku, kamēr tiek lasīta lietošanas pamācība.

### Pielietojums

Instrumenti ir paredzēti triecienu bremzēšanai ķieģeļos, betonā un akmeņi, kā arī urbšanai bez triecienu ierīcēm, metālā, keramikas materiālos un plastmasā. Instrumenti ar elektronisko gaitas regulēšanu un griešanās virziena pārslēgšanu ir piemēroti arī skrūvēšanai un vītņu griešanai.

### Attēlotās sastāvdaļas

Attēlotā sastāvdaļu numerācija atbilst numuriem elektroinstrumenta attēlā, kas sniegts ilustratīvajā lappusē.

- 1 Bezatslēgas urbpatrona
- 2 Pārslēdzējs „Urbšana/Triecienu bremzēšana“
- 3 Griešanās virziena pārslēdzējs
- 4 Taustiņš ieslēdzēja fiksēšanai
- 5 Ieslēdzējs
- 6 Pirkstrāts griešanās ātruma priekšiestādīšanai
- 7 Papildrokturis (ar izolētu noturvirsmu)\*
- 8 Urbšanas dziļuma ierobežotājs\*
- 9 Urbpatronas atslēga\*
- 10 Zobaploces urbpatrona\*
- 11 Skrūvgrieža uzgalis\*
- 12 Universālais turētājs\*
- 13 Sešstūra stienātslēga\*\*
- 14 Rokturis (ar izolētu noturvirsmu)

\*Šeit attēlotie vai aprakstītie piederumi neietilpst standarta piegādes komplektā. Pilns pārskats par izstrādājuma piederumiem ir sniegts mūsu piederumu katalogā.

\*\*var iegādāties tirdzniecības vietās (neietilpst piegādes komplektā)

## 158 | Latviešu

Triecienu bīdāmība		GSB 16 RE	GSB 16 RE
Darbvārpstas aptveres Ø	mm	43	43
Maks. urbumu Ø			
– Mūris	mm	18	18
– Betonā	mm	16	16
– Tēraudā	mm	13	13
– Koks	mm	30	30
Urbjpatronas aptverspēja	mm	1,5 – 13	1,5 – 13
Svars atbilstoši EPTA-Procedure 01:2014	kg	2,2	2,2
Elektroaizsardzības klase		□/II	□/II

Šādi parametri tiek nodrošināti pie nominālā elektrobarošanas sprieguma [U] 230 V. Iekārtām, kas paredzētas citam spriegumam vai ir modificētas atbilstoši nacionālajiem standartiem, šie parametri var atšķirties.

**Informācija par troksni un vibrāciju**

Trokšņa parametru vērtības ir noteiktas atbilstoši EN 60745-2-1.

Elektroinstrumenta radītā pēc raksturlieknes A izsvērtā trokšņa parametru tipiskās vērtības ir šādas: trokšņa spiediena līmenis 96 dB(A); trokšņa jaudas līmenis 107 dB(A). Izkliede K = 3 dB.

**Nēsājiet ausu aizsargus!**

Kopējā vibrācijas paātrinājuma vērtība  $a_h$  (vektoru summa trijos virzienos) un izkliede K ir noteikta atbilstoši standartam EN 60745.

Urbšana metālā:  $a_h = 5,5 \text{ m/s}^2$ ,  $K = 1,5 \text{ m/s}^2$ ;  
 triecienu bīdāmība betonā:  $a_h = 15 \text{ m/s}^2$ ,  $K = 2,4 \text{ m/s}^2$ ;  
 skrūvēšana:  $a_h < 2,5 \text{ m/s}^2$ ,  $K = 1,5 \text{ m/s}^2$ ;  
 vītņu griešana:  $a_h < 2,5 \text{ m/s}^2$ ,  $K = 1,5 \text{ m/s}^2$ .

Šajā pamācībā norādītais vibrācijas līmenis ir izmērīts atbilstoši standartam EN 60745 noteiktajai procedūrai un var tikt lietots elektroinstrumentu savstarpējai salīdzināšanai. To var izmantot arī vibrācijas radītās papildu slodzes iepriekšējai novērtēšanai.

Šeit norādītais vibrācijas līmenis ir attiecināms uz elektroinstrumenta galvenajiem pielietojuma veidiem. Ja elektroinstrumentus tomēr tiek izmantoti citiem pielietojuma veidiem, kopā ar citādiem piederumiem vai kopā ar atšķirīgiem darbinstrumentiem, kā arī tad, ja tas nav pietiekošā apjomā apkalpots, instrumenta radītais vibrācijas līmenis var atšķirties no šeit norādītās vērtības. Tas var būtiski palielināt vibrācijas radīto papildu slodzi zināmam darba laika posmam.

Lai precīzi izvērtētu vibrācijas radīto papildu slodzi zināmam darba laika posmam, jāņem vērā arī laiks, kad elektroinstrumenti ir izslēgti vai arī darbojas, taču faktiski netiek izmantoti paredzētā darba veikšanai. Tas var būtiski samazināt vibrācijas radīto papildu slodzi zināmam darba laika posmam. Veiciet papildu pasākumus, lai pasargātu strādājošo personu no vibrācijas kaitīgās iedarbības, piemēram, savlaicīgi veiciet elektroinstrumenta un darbinstrumentu apkalpošanu, novērsiet roku atdzišanu un pareizi plānojiet darbu.

**Atbilstības deklarācija** 

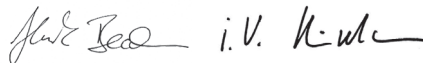
Mēs ar pilnu atbildību paziņojam, ka sadaļā „Tehniskie parametri” aprakstītais izstrādājums atbilst visiem direktīvās 2011/65/ES, 2014/30/ES, 2006/42/EK un to labojumos ietvertajiem saistošajiem noteikumiem, kā arī šādiem standartiem: EN 60745-1, EN 60745-2-1, EN 50581.

Tehniskā lieta (2006/42/EK) no:

Robert Bosch Power Tools GmbH, PT/ETM9,  
70538 Stuttgart, GERMANY

Henk Becker  
Executive Vice President  
Engineering

Helmut Heinzelmann  
Head of Product Certification  
PT/ETM9



Robert Bosch Power Tools GmbH  
70538 Stuttgart, GERMANY  
Stuttgart, 01.01.2017

**Montāža**

► **Pirms elektroinstrumenta apkopes vai apkalpošanas izvelciet tā elektrokabeļa kontaktdakšu no barojošā elektrotīkla kontaktligzdas.**

**Papildrokturis (attēls A)**

► **Lietojiet elektroinstrumentu tikai tad, ja uz tā ir nostiprināts papildrokturis 7.**

Papildrokturi 7 var pagriezt tādā stāvoklī, kas darba laikā ļauj droši stāvēt un strādāt bez piepūles.

Atskrūvējiet papildroktura 7 apakšējo daļu, griežot to pretēji pulksteņa rādītāju kustības virzienam, un pagriežiet papildrokturi 7 vēlamajā stāvoklī. Tad stingri pieskrūvējiet papildroktura 7 apakšējo daļu, griežot to pulksteņa rādītāju kustības virzienā.

**Urbšanas dziļuma iestādīšana (attēls A)**

Izmantojot urbšanas dziļuma ierobežotāju 8, var iestādīt vēlamo urbšanas dziļumu X.

Atskrūvējiet papildroktura 7 apakšējo daļu, griežot to pretēji pulksteņa rādītāju kustības virzienam, un tad ievietojiet urbšanas dziļuma ierobežotāju 8.

Izvelciet urbšanas dziļuma ierobežotāju tādā garumā, lai attālums starp urbja smaili un urbšanas dziļuma ierobežotāja galu būtu vienāds ar vēlamo urbšanas dziļumu X.

Pēc tam no jauna stingri pieskrūvējiet papildroktura 7 apakšējo daļu, griežot to pulksteņa rādītāju kustības virzienā.

Rievojumam uz urbšanas dziļuma ierobežotāja 8 jābūt vērstam augšup.

## Darbinstrumenta nomainīa

- **Nomainīt urbĵpatronu, izvelciet aizsargcimdus.** Ilgstoši strādājot ar instrumentu, urbĵpatrona var stipri sakarst.

### Bezatslēgas urbĵpatrona (attēls B)

Ja nav nospiests ieslēdzējs **5**, instrumenta darbvārpsta ir fiksēta nekustīgi. Tas ļauj ātri, ērti un vienkārši nomainīt urbĵpatronā iestiprināto darbinstrumentu.

Atveriet bezatslēgas urbĵpatronu **1**, griežot tās aploci virzienā **1**, līdz urbĵpatronā kļūst iespējams ievietot darbinstrumenta kātu. Ievietojiet darbinstrumentu urbĵpatronā.

Ar roku spēcīgi pagrieziet bezatslēgas urbĵpatronas **1** aploci virzienā **2**, līdz vairs nav dzirdams sprūda mehānisma raksturīgais troksnis. tas nozīmē, ka urbĵpatrona ir aizvēršusies, automātiski fiksējot darbinstrumenta kātu.

Lai izņemtu darbinstrumentu, atveriet urbĵpatronu, griežot tās aploci pretējā virzienā.

### Zobaploces urbĵpatrona (attēls C)

Griežot zobaploces urbĵpatronas **10** aploci, atveriet urbĵpatronu tik tālu, lai tajā varētu ievietot darbinstrumentu. Ievietojiet darbinstrumentu urbĵpatronā.

Iestipriniet darbinstrumentu, pārmaiņus ievietojot urbĵpatronas atslēgu **9** šim nolūkam paredzētajos zobaploces urbĵpatronas **10** atvērumos un ar to griežot urbĵpatronas aploci.

### Darbinstrumenti skrūvēšanai (attēls D)

Iestiprinot skrūvgrieža uzgaļu **11**, vienmēr lietojiet universālo uzgaļu turētāju **12**. Izmantojiet tikai tādas skrūvgriežu uzgaļus, kas atbilst ieskrūvējamo skrūvju galvām.

Veicot skrūvēšanu, vienmēr pārvietojiet pārslēdzēju „Urbšana/Triecienurbšana” **2** pret apzīmējumu „Urbšana”.

## Urbĵpatronas nomainīa

- **Pirms elektroinstrumenta apkopes vai apkalpošanas izvelciet tā elektrokabeļa kontaktdakšu no barojošā elektrotīkla kontaktligzdas.**
- **Elektroinstrumentiem bez darbvārpstas fiksēšanas urbĵpatronas nomainīa jāveic Bosch pilnvarotā elektroinstrumentu remonta darbnīcā.**

### Urbĵpatronas noņemšana (attēls E)

Noņemiet papildrokturi un pārvietojiet pārnēsumu pārslēdzēju **10** vidējā stāvoklī starp 1. un 2. pārnēsumu.

Lai fiksētu darbvārpstu, iebīdīet aptuveni 50 mm garu un Ø 4 mm resnu tērauda stieniņu darbvārpstas aptverē izveidotajā urbumā.

Iespiediet sešstūra stienātslēgas **13** isāko galu bezatslēgas urbĵpatronā **1**.

Noguldiet elektroinstrumentu uz stabila pamata, piemēram, uz darba galda. Stingri turiet elektroinstrumentu un atskrūvējiet bezatslēgas urbĵpatronu **1**, griežot sešstūra stienātslēgu **13** virzienā **1**. Ja bezatslēgas urbĵpatrona ir iestrēgusi, izbrīvējiet to ar vieglu sitienu pa sešstūra stienātslēgas **13** garāko galu. Izņemiet sešstūra stienātslēgu no bezatslēgas urbĵpatronas un pilnīgi noskrūvējiet urbĵpatronu.

### Urbĵpatronas iestiprināšana (attēls F)

Lai iestiprinātu bezatslēgas urbĵpatronu, rīkojieties secībā, kas pretēja iepriekš aprakstītajai.

- **Pēc urbĵpatronas iestiprināšanas izņemiet fiksējošo tērauda stieniņu no darbvārpstas aptveres urbuma.**



**Urbĵpatrona jāpieskrūvē ar griezes momentu aptuveni 30 – 35 Nm.**

### Putekļu un skaidu uzsūkšana

- Dažu materiālu, piemēram, svinu saturošu krāsu, dažu koksnes šķirņu, minerālu un metālu putekļi var būt kaitīgi veselībai. Pieskaršanās šādiem putekļiem vai to ieelpošanai var izraisīt alerģiskas reakcijas vai elpošanas ceļu slimību elektroinstrumenta lietotājam vai darba vietai tuvumā esošajām personām.

Atsevišķu materiālu putekļi, piemēram, putekļi, kas rodas, zāģējot ozola vai dižskābarža koksni, var izraisīt vēzi, īpaši tad, ja koksne iepriekš ir tikusi ķīmiski apstrādāta (ar hromātu vai koksnes aizsardzības līdzekļiem). Azbestu saturošus materiālus drīkst apstrādāt vienīgi personas ar īpašām profesionālām iemaņām.

- Darba vietai jābūt labi ventilējama.
- Darba laikā ieteicams izmantot masku elpošanas ceļu aizsardzībai ar filtrēšanas klasi P2.

Ievērojiet jūsu valstī spēkā esošos priekšrakstus, kas attiecas uz apstrādājamo materiālu.

- **Nepieļaujiet putekļu uzkrāšanos darba vietā.** Putekļi var viegli aizdegties.

## Lietošana

### Uzsākot lietošanu

- **Pievadiet instrumentam pareizu spriegumu! Spriegumam elektrotīklā jāatbilst vērtībai, kas norādīta instrumenta marķējuma plāksnītē. Elektroinstrumenti, kas paredzēti 230 V spriegumam, var darboties arī no 220 V elektrotīkla.**

### Griešanās virziena izvēle (attēli G – H)

- **Pārvietojiet griešanās virziena pārslēdzēju 3 tikai laikā, kad elektroinstrumenti nedarbojas.**

Lietojot griešanās virziena pārslēdzēju **3**, var mainīt elektroinstrumenta darbvārpstas griešanās virzienu. Taču tas nav iespējams laikā, kad ir nospiests ieslēdzējs **5**.

**Griešanās virziens pa labi:** lai veidotu urbumus un ieskrūvētu skrūves, pārvietojiet augšup griešanās virziena pārslēdzēju **3** instrumenta kreisajā pusē un vaielācīgi pārvietojiet lejup griešanās virziena pārslēdzēju instrumenta labajā pusē.

**Griešanās virziens pa kreisi:** lai atskrūvētu vai noskrūvētu/izskrūvētu skrūves un izgriežņus, pārvietojiet lejup griešanās virziena pārslēdzēju **3** instrumenta kreisajā pusē un vaielācīgi pārvietojiet augšup griešanās virziena pārslēdzēju instrumenta labajā pusē.

## 160 | Latviešu

**Darba režīma izvēle****Urbšana un skrūvēšana**

Pārvietojiet pārslēdzēju **2** pret apzīmējumu „Urbšana”.

**Triecienurbšana**

Pārvietojiet pārslēdzēju **2** pret apzīmējumu „Triecienurbšana”.

Pārslēdzējs **2** droši fiksējas izvēlētajā stāvoklī, un to var pārslēgt arī instrumenta darbības laikā.

**Ieslēgšana un izslēgšana**

Lai **ieslēgtu** elektroinstrumentu, nospiediet ieslēdzēju **5** un turiet to nospiestu.

Lai nospiestu ieslēdzēju **5** nostiprinātu **ieslēgtā stāvoklī**, nospiediet ieslēdzēja fiksēšanas taustiņu **4**.

Lai **izslēgtu** elektroinstrumentu, atlaidiet ieslēdzēju **5** vai arī, ja tas ir nostiprināts ar fiksēšanas taustiņa **4** palīdzību, islaicīgi nospiediet un atlaidiet ieslēdzēju **5**.

Lai taupītu enerģiju, ieslēdziet elektroinstrumentu tikai tad, kad tas tiek lietots.

**Griešanās ātruma/triecienu biežuma regulēšana**

Ieslēgta elektroinstrumenta griešanās ātruma/triecienu biežumu var bezpakāpju veidā regulēt, mainot spiedienu uz ieslēdzēju **5**.

Viegls spiediens uz ieslēdzēju **5** atbilst nelielam griešanās ātrumam/triecienu biežumam. Palielinot spiedienu, pieaug arī griešanās ātrums/triecienu biežums.

**Griešanās ātruma/triecienu biežuma priekšiestādīšana**

Ar regulatora **6** palīdzību var iestādīt vēlamu griešanās ātruma/triecienu biežuma maksimālo vērtību, kas ir iespējams arī instrumenta darbības laikā.

Optimālais darbvārpstas griešanās ātrums/triecienu biežums ir atkarīgs no apstrādājamā materiāla īpašībām, un to nosaka praktisku mēģinājumu ceļā.

**Norādījumi darbam**

- ▶ **Pirms elektroinstrumenta apkopes vai apkalpošanas izvelciet tā elektrokabeļa kontaktdakšu no barojošā elektrotīkla kontaktligzdas.**
- ▶ **Kontaktējiet darbinstrumentu ar uzgriezni vai skrūvi tikai laikā, kad elektroinstruments ir izslēgts.** Rotējošs darbinstruments var noslidēt no skrūves galvas.

Ja elektroinstruments tiek ilgstoši darbināts ar nelielu griešanās ātrumu, tas laiku pa laikam jāatdzesē, aptuveni 3 minūtes ļaujot darboties brīvgaitā ar maksimālo griešanās ātrumu.

Lai urbtu flizes, pārvietojiet pārslēdzēju **2** pret apzīmējumu „Urbšana”. Urbim izkļūstot cauri flizei, pārvietojiet pārslēdzēju pret apzīmējumu „Triecienurbšana” un turpiniet darbu triecienurbšanas režīmā.

Apstrādājot betonu, akmeni un mūri, lietojiet cietmetāla urbjus.

Metāla urbšanai izmantojiet tikai nevainojami asus urbjus no ātrgriezēja tērauda (HSS = Hochleistungs-Schnell-Schnitt-Stahl). Vēlamo darbinstrumentu kvalitāti var nodrošināt, iegādājoties urbjus no Bosch papildpiederumu klāsta.

Lietojot urbju asināšanas iekārtu (papildpiederums) var bez pūlēm uzasināt spirālurbjus ar diametru 2,5 – 10 mm.

Veicot īpaši precīzus urbšanas darbus, lietojiet urbšanas statni (papildpiederums).

Mašīnskrūvspiles, ko var iegādāties kā papildpiederumu, ļauj stingri nostiprināt apstrādājamo priekšmetu. Tā tiek novērsta priekšmeta pagriešanās darba laikā, kas var kļūt par cēloni negadījumam.

**Apkalpošana un apkope****Apkalpošana un tīrīšana**

- ▶ **Pirms elektroinstrumenta apkopes vai apkalpošanas izvelciet tā elektrokabeļa kontaktdakšu no barojošā elektrotīkla kontaktligzdas.**
- ▶ **Lai nodrošinātu ilgstošu un nevainojamu elektroinstrumenta darbību, uzturiet tīru tā korpusu un ventilācijas atveres.**

Ja nepieciešams nomainīt elektrotīkla kabeli, tas jāveic firmas Bosch elektroinstrumentu servisa centrā vai Bosch pilnvarotā elektroinstrumentu remonta darbnīcā, jo tā tiks saglabāts vajadzīgais darba drošības līmenis.

**Klientu konsultāciju dienests un konsultācijas par lietošanu**

Klientu konsultāciju dienesta darbinieki atbildēs uz Jūsu jautājumiem par izstrādājuma remontu un apkalpošanu, kā arī par rezerves daļu iegādi. Izklājuma zīmējumus un informāciju par rezerves daļām var atrast arī interneta vietnē:

**www.bosch-pt.com**

Bosch klientu konsultāciju grupa centīsies Jums palīdzēt vislabākajā veidā, sniedzot atbildes uz jautājumiem par mūsu izstrādājumiem un to piederumiem.

Pieprasot konsultācijas un pasūtot rezerves daļas, noteikti paziņojiet 10 zīmju izstrādājuma numuru, kas atrodams uz elektroinstrumenta marķējuma plāksnītes.

**Latvijas Republika**

Robert Bosch SIA  
Bosch elektroinstrumentu servisa centrs  
Dzelzavas ielā 120 S  
LV-1021 Rīga  
Tālr.: 67 146262  
Telefaks: 67 146263  
E-pasts: service-pt@lv.bosch.com

**Atbrīvošanās no nolietotajiem izstrādājumiem**

Nolietotie elektroinstrumenti, to piederumi un iesaiņojuma materiāli jānogādā otrreizējai pārstrādei apkārtējai videi nekaitīgā veidā.

Neizmetiet elektroinstrumentu sadzīves atkritumu tvērnē!



**Tikai ES valstim**

Saskaņā ar Eiropas Savienības direktīvu 2012/19/ES par nolietotajām elektriskajām un elektroniskajām ierīcēm un šīs direktīvas atspoguļojumiem nacionālajā likumdošanā, lietošanai nederīgie elektroinstrumenti jāsavāc atsevišķi un jānogādā otrreizējai pārstrādei apkārtējai videi nekaitīgā veidā.

Tiesības uz izmaiņām tiek saglabātas.

**Lietuviškai****Saugos nuorodos****Bendrosios darbo su elektriniais įrankiais saugos nuorodos**

**Perskaitykite visas šias saugos nuorodas ir reikalavimus.** Jei nepaisysite

žemiau pateiktų saugos nuorodų ir reikalavimų, gali trenkti elektros smūgis, kilti gaisras ir galite sunkiai susižaloti arba sužaloti kitus asmenis.

**Išsaugokite šias saugos nuorodas ir reikalavimus, kad ir ateityje galėtumėte jais pasinaudoti.**

Toliau pateiktame tekste vartojama sąvoka „Elektrinis įrankis“ apibūdina įrankius, maitinamus iš elektros tinklo (su maitinimo laidu), ir akumuliatorinius įrankius (be maitinimo laido).

**Darbo vietos saugumas**

- ▶ **Darbo vieta turi būti švari ir gerai apšviesta.** Netvarkinga arba blogai apšviesta darbo vieta gali tapti nelaimingų atsitikimų priežastimi.
- ▶ **Nedirbkite su elektriniu įrankiu aplinkoje, kurioje yra degių skysčių, dujų ar dulkių.** Elektriniai įrankiai gali kibirkščiuoti, o nuo kibirkščių dulkės arba susikaupę garai gali užsidegti.
- ▶ **Dirbdami su elektriniu įrankiu neleiskite šalia būti žiūrovams, vaikams ir lankytojams.** Nukreipę dėmesį kitus asmenis galite nebesuvaldyti prietaiso.

**Elektrosauga**

- ▶ **Elektrinio įrankio maitinimo laido kištukas turi atitikti tinklo kištukinio lizdo tipą. Kištuko jokia būdu negalima modifikuoti. Nenaudokite kištuko adapterių su žemintais elektriniais įrankiais.** Originalūs kištukai, tiksliai tinkantys elektros tinklo kištukiniam lizdui, sumažina elektros smūgio pavojų.
- ▶ **Saugokitės, kad neprisiliestumėte prie įžemintų paviršių, pvz., vamzdžių, šildytuvų, viryklė ar šaldytuvų.** Kai jūsų kūnas yra įžemintas, padidėja elektros smūgio rizika.
- ▶ **Saugokite elektrinį įrankį nuo lietaus ir drėgmės.** Jei į elektrinį įrankį patenka vandens, padidėja elektros smūgio rizika.

- ▶ **Nenaudokite maitinimo laido ne pagal paskirtį, t. y. ne neškite elektrinio įrankio paėmę už laido, nekabinkite ant laido, netraukite už jo, jei norite iš kištukinio lizdo ištraukti kištuką. Laidą patieskite taip, kad jo neveiktų karštis, jis neišsitemtų alyva ir jo nepažeistų aštrios detalės ar judančios prietaiso dalys.** Pažeisti arba susipynę laidai gali tapti elektros smūgio priežastimi.
- ▶ **Jei su elektriniu įrankiu dirbate lauke, naudokite tik tokius ilginamuosius laidus, kurie tinka ir lauko darbams.** Naudojant lauko darbams pritaikytus ilginamuosius laidus, sumažėja elektros smūgio pavojus.
- ▶ **Jei su elektriniu įrankiu neišvengiamai reikia dirbti drėgnoje aplinkoje, naudokite nuotėkio srovės saugiklį.** Dirbant su nuotėkio srovės saugikliu sumažėja elektros smūgio pavojus.

**Žmonių sauga**

- ▶ **Būkite atidūs, sutelkite dėmesį į tai, ką jūs darote ir, dirbdami su elektriniu įrankiu, vadovaukitės sveiku protu. Nedirbkite su elektriniu įrankiu, jei esate pavarę arba vartojote narkotikų, alkoholio ar medikamentų.** Akimirksnio neatidumas dirbant su elektriniu įrankiu gali tapti sunkių sužalojimų priežastimi.
- ▶ **Visada dirbkite su asmens apsaugos priemonėmis ir apsauginiais akiniais.** Naudojant asmens apsaugos priemones, pvz., respiratorių ar apsauginę kaukę, neslystančius batus, apsauginį šalną, klausos apsaugos priemones ir kt., rekomenduojamas atitinkamai pagal naudojamą elektrinį įrankį, sumažėja rizika susižeisti.
- ▶ **Saugokitės, kad elektrinio įrankio neįjungtumėte atsitiktinai. Prieš prijungdami elektrinį įrankį prie elektros tinklo ir/arba akumuliatoriaus, prieš pakeldami ar nešdami išitinkinkite, kad jis yra išjungtas.** Jeigu nešdami elektrinį įrankį pirštą laikysite ant jungiklio arba prietaisą įjungsite į elektros tinklą, kai jungiklis yra įjungtas, gali įvykti nelaimingas atsitikimas.
- ▶ **Prieš įjungdami elektrinį įrankį pašalinkite reguliavimo įrankius arba veržlinius raktus.** Prietaiso besisukančioje dalyje esantis įrankis ar raktas gali sužaloti.
- ▶ **Stenkitės, kad kūnas visada būtų normalioje padėtyje. Dirbdami stovėkite saugiai ir visada išlaikykite pusiausvyrą.** Tvirtai stovėdami ir gerai išlaikydami pusiausvyrą galėsite geriau kontroliuoti elektrinį įrankį netikėtose situacijose.
- ▶ **Dėvėkite tinkamą aprangą. Nedėvėkite plačių drabužių ir papuošalų. Saugokite plaukus, drabužius ir pirštines nuo besisukančių elektrinio įrankio dalių.** Laisvus drabužius, papuošalus bei ilgus plaukus gali įtraukti besisukančios dalys.
- ▶ **Jei yra numatyta galimybė prijungti dulkių nusiurbimo ar surinkimo įrenginius, visada išitinkinkite, ar jie yra prijungti ir ar tinkamai naudojami.** Naudojant dulkių nusiurbimo įrenginius sumažėja kenksmingas dulkių poveikis.

**Rūpestinga elektrinių įrankių priežiūra ir naudojimas**

- ▶ **Neperkraukite prietaiso. Naudokite jūsų darbui tinkamą elektrinį įrankį.** Su tinkamu elektriniu įrankiu jūs dirbsite geriau ir saugiau, jei neviršysite nurodyto galimumo.

## 162 | Lietuviškai

- ▶ **Nenaudokite elektrinio įrankio su sugedusiu jungikliu.** Elektrinis įrankis, kurio nebegalima įjungti ar išjungti, yra pavojingas ir jį reikia remontuoti.
- ▶ **Prieš reguliuodami prietaisą, keisdami darbo įrankius ar prieš valydami prietaisą, iš elektros tinklo lizdo ištraukite kištuką ir/arba išimkite akumuliatorių.** Ši atsargumo priemonė apsaugos jus nuo netikėto elektrinio įrankio įsijungimo.
- ▶ **Nenaudojamą elektrinį įrankį sandėliuokite vaikams ir nemokantiems juo naudotis asmenims neprieinamoje vietoje.** Elektriniai įrankiai yra pavojingi, kai juos naudoja nepatyrę asmenys.
- ▶ **Rūpestingai prižiūrėkite elektrinį įrankį. Patikrinkite, ar besisukančios prietaiso dalys tinkamai veikia ir niekur nestringa, ar nėra sulūžusių ar pažeistų dalių, kurios trikdytų elektrinio įrankio veikimą. Prieš vėl naudojant prietaisą, pažeistos prietaiso dalys turi būti sutaisytos.** Daugelio nelaimingų atsitikimų priežastis yra blogai prižiūrimi elektriniai įrankiai.
- ▶ **Pjovimo įrankiai turi būti aštrūs ir švarūs.** Rūpestingai prižiūrėti pjovimo įrankiai su aštriomis pjaunamosiomis briaunomis mažiau stringa ir juos yra lengviau valdyti.
- ▶ **Elektrinį įrankį, papildomą įrangą, darbo įrankius ir t. t. naudokite taip, kaip nurodyta šioje instrukcijoje, ir atsižvelkite į darbo sąlygas ir atliekamą darbą.** Naudojant elektrinius įrankius ne pagal paskirtį, gali susidaryti pavojingos situacijos.

**Aptarnavimas**

- ▶ **Elektrinį įrankį turi remontuoti tik kvalifikuoti specialistai ir naudoti tik originalias atsargines dalis.** Taip galima garantuoti, jog elektrinis įrankis išliks saugus naudoti.

**Saugos nuorodos dirbantiems su gręžimo mašinomis**

- ▶ **Gręždami su smūgiu, dirbkite su klausos apsaugos priemonėmis.** Nuo triukšmo poveikio galima prarasti klausą.
- ▶ **Naudokite su elektriniu įrankiu pateiktas papildomas rankenas.** Nesuvaldžius elektrinio įrankio, galima susižeisti.
- ▶ **Jei atliekate darbus, kurių metu darbo įrankis gali kliudyti paslėptus elektros laidus arba paties elektrinio įrankio maitinimo laidą, tai elektrinį įrankį laikykite už izoliuotų rankenų.** Palietus laidą, kuriuo teka elektros srovė, metalinėse prietaiso dalyse gali atsirasti įtampa ir ištikti elektros smūgis.
- ▶ **Prieš pradėdami darbą, tinkamais ieškikliais patikrinkite, ar po norimais apdirbti paviršiais nėra prarastų elektros laidų, dujų ar vandentiekio vamzdžių. Jei abejojate, galite pasikviesti į pagalbą vietinius komunalinių paslaugų teikėjus.** Kontaktas su elektros laidais gali sukelti gaisro bei elektros smūgio pavojų. Pažeidus dujotiekio vamzdį, gali įvykti sprogdimas. Pažeidus vandentiekio vamzdį, galima padaryti daugybę nuostolių.

- ▶ **Jeį darbo įrankis įstringa, tuojau pat išjunkite elektrinį įrankį. Būkite pasirengę dideliame reakcijos momentui, kuris gali sukelti atgalinį smūgį.** Darbo įrankis gali įstringti, jei:
  - elektrinis įrankis yra pernelyg apkraunamas arba
  - jis yra perkreipiamas apdirbamame ruošinyje.
- ▶ **Tvirtai laikykite elektrinį įrankį.** Užveržiant ir atlaisvinant varžtus gali atsirasti trumpalaikis reakcijos momentas.
- ▶ **Darbo metu elektrinį įrankį visuomet būtina laikyti abiem rankomis ir patikimai stovėti.** Elektrinis įrankis yra saugiau valdomas, kai laikomas dviem rankomis.
- ▶ **Įtvirtinkite ruošinį.** Tvirtinimo įranga arba spaustuvas įtvirtintas ruošinys yra užfiksuojamas žymiai patikimiau nei laikant ruošinį ranka.
- ▶ **Prieš padėdami elektrinį įrankį būtina jį išjunkite ir palaukite, kol jo besisukančios dalys visiškai sustos.** Darbo įrankis gali užstrigti, tuomet kyla pavojus nesuvaldyti prietaiso.

**Gaminio ir techninių duomenų aprašas**

**Perskaitykite visas šias saugos nuorodas ir reikalavimus.** Jei nepaisysite žemiau pateiktų saugos nuorodų ir reikalavimų, gali trenkti elektros smūgis, kilti gaisras ir galite sunkiai susižaloti arba sužaloti kitus asmenis.

Atverskite lapą su elektrinio įrankio schema ir, skaitydami instrukciją, palikite šį lapą atversta.

**Elektrinio įrankio paskirtis**

Prietaisas yra skirtas plytomis, betonui ir akmeniui gręžti smūginiu būdu, o taip pat metalui, medienai, keramikai ir plastikui gręžti be smūgio. Elektroninį valdymą ir reverso funkciją turintys prietaisai taip pat tinka varžtams sukėti ir sriegiams pjauti.

**Pavaizduoti prietaiso elementai**

Numeriais pažymėtus elektrinio įrankio elementus rasite šios instrukcijos puslapiuose pateiktuose paveikslėliuose.

- 1 Greitojo užveržimo griebtuvas
- 2 Perjungiklis „Gręžimas/smūginis gręžimas“
- 3 Sukimosi krypties perjungiklis
- 4 Įjungimo-išjungimo jungiklio fiksatorius
- 5 Įjungimo-išjungimo jungiklis
- 6 Išankstinio sūkių nustatymo reguliatoriaus ratukas
- 7 Papildoma rankena (izoliuotas rankenos paviršius)\*
- 8 Gylis ribotuvas\*
- 9 Griebtuvo raktas\*
- 10 Vainikinis griebtuvas\*
- 11 Suktuvo antgalis\*
- 12 Universalus suktuvo antgalių laikiklis\*
- 13 Šešiabriaunis raktas\*\*
- 14 Rankena (izoliuotas rankenos paviršius)

\*Pavaizduoti ar aprašyti priedai į tiekiamą standartinį komplektą neįeina. Visą papildomą įrangą rasite mūsų papildomos įrangos programoje.

\*\*Išgijamas atskirai (netiekiamas kartu su prietaisu)

**Techniniai duomenys**

Smūginis gręžtuvas		GSB 16 RE	GSB 16 RE
Gaminio numeris		3 601 A4E 5..	3 601 A4E 6..
Nominali naudojamoji galia	W	750	750
Atiduodamoji galia	W	380	380
Tuščiosios eigos sūkių skaičius	min <sup>-1</sup>	0 – 2800	0 – 2800
Nominalus sūkių skaičius	min <sup>-1</sup>	1750	1750
Tuščiosios eigos smūgių skaičius	min <sup>-1</sup>	47 600	47 600
Nominalusis sukimo momentas	Nm	2,3	2,3
Sūkių skaičiaus išankstinis nustatymas		●	●
Reversas		●	●
Vainikinis griebtuvas		–	●
Greitojo užveržimo griebtuvas		●	–
Visiškai automatinė suklio blokuotė (Auto-Lock)		●	–
Suklio kakliuko Ø	mm	43	43
Maks. gręžinio Ø			
– Mūro siena	mm	18	18
– Betonas	mm	16	16
– Plienas	mm	13	13
– Mediena	mm	30	30
Griebtuvo kumštelių praskėtimo ribos	mm	1,5 – 13	1,5 – 13
Svoris pagal „EPTA-Procedure 01:2014“	kg	2,2	2,2
Apsaugos klasė		□/II	□/II

Duomenys galioja tik tada, kai nominalioji įtampa [U] 230 V. Jei įtampa kitokia arba jei naudojamas specialus, tam tikrai šaliai gaminamas modelis, šie duomenys gali skirtis.

**Informacija apie triukšmą ir vibraciją**

Triukšmo emisijos vertės nustatytos pagal EN 60745-2-1.

Pagal A skalę išmatuotas elektrinio įrankio triukšmo lygis tipiniu atveju siekia: garso slėgio lygis 96 dB(A); garso galios lygis 107 dB(A). Paklaida K = 3 dB.

**Dirbkite su klausos apsaugos priemonėmis!**

Vibracijos bendroji vertė  $a_h$  (trijų krypčių atstojamasis vektorius) ir paklaida K nustatytos pagal EN 60745: Gręžimas į metalą:  $a_h = 5,5 \text{ m/s}^2$ ,  $K = 1,5 \text{ m/s}^2$ , betono gręžimas su smūgiu:  $a_h = 15 \text{ m/s}^2$ ,  $K = 2,4 \text{ m/s}^2$ , varžtų sukimas:  $a_h < 2,5 \text{ m/s}^2$ ,  $K = 1,5 \text{ m/s}^2$ , sriegimas:  $a_h < 2,5 \text{ m/s}^2$ ,  $K = 1,5 \text{ m/s}^2$ .

Šioje instrukcijoje pateiktas vibracijos lygis buvo išmatuotas pagal EN 60745 normoje standartizuotą matavimo metodą, ir jį galima naudoti elektriniams įrankiams palyginti. Jis skirtas vibracijos poveikiui laikinai įvertinti.

Nurodytas vibracijos lygis atspindi pagrindinius elektrinio įrankio naudojimo atvejus. Tačiau jeigu elektrinis įrankis naudojamas kitokiai paskirčiai, su kitokia papildoma įranga arba jeigu jis nepakankamai techniškai prižiūrimas, vibracijos lygis gali kisti. Tokiu atveju vibracijos poveikis per visą darbo laikotarpį gali žymiai padidėti.

Norint tiksliai įvertinti vibracijos poveikį per tam tikrą darbo laiką, reikia atsižvelgti ir į laiką, per kurį elektrinis įrankis buvo išjungtas arba, nors ir veikė, bet nebuvo naudojamas. Tai įvertinus, vibracijos poveikis per visą darbo laiką žymiai sumažės.


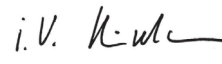
Dirbančiam nuo vibracijos poveikio apsaugoti paskirkite papildomas apsaugos priemones, pvz.: elektrinių ir darbo įrankių techninę priežiūrą, rankų šildymą, darbo eigos organizavimą.

**Atitikties deklaracija** 

Atsakingai pareiškiame, kad skyrįje „Techniniai duomenys“ aprašytas gaminys atitinka privalomus Direktyvų 2011/65/ES, 2014/30/ES, 2006/42/EB reikalavimus ir jų pakeitimus bei šiuos standartus: EN 60745-1, EN 60745-2-1, EN 50581.

Techninė byla (2006/42/EB) laikoma:  
Robert Bosch Power Tools GmbH, PT/ETM9,  
70538 Stuttgart, GERMANY

Henk Becker	Helmut Heinzelmann
Executive Vice President	Head of Product Certification
Engineering	PT/ETM9

Robert Bosch Power Tools GmbH  
70538 Stuttgart, GERMANY  
Stuttgart, 01.01.2017

## Montavimas

- ▶ **Prieš atliekant bet kokius elektrinio įrankio reguliavimo ar priežiūros darbus reikia ištraukti kištuką iš elektros tinklo lizdo.**

### Papildoma rankena (žr. pav. A)

- ▶ **Elektrinį įrankį leidžiama naudoti tik su papildoma rankena 7.**

Papildomą rankeną **7** galite pasukti į norimą padėtį, kad būtų patogiau dirbti.

Pasukite apatinę papildomos rankenos **7** dalį prieš laikrodžio rodyklę ir perstatykite papildomą rankeną **7** į norimą padėtį. Paskui vėl tvirtai priveržkite papildomą rankeną **7**, sukdami jos apatinę dalį pagal laikrodžio rodyklę.

### Gręžimo gylio nustatymas (žr. pav. A)

Gręžimo gylio ribotuvu **8** galima nustatyti gręžimo gylį **X**.

Apatinę papildomos rankenos **7** dalį pasukite prieš laikrodžio rodyklę ir įstatykite gylio ribotuvą **8**.

Ištraukite gylio ribotuvą tiek, kad atstumas tarp grąžto viršūnės ir gylio ribotuvo galo būtų lygus norimam gręžimo gyliui **X**. Vėl užveržkite apatinę papildomos rankenos **7** dalį, sukdami ją pagal laikrodžio rodyklę.

Ant gylio ribotuvo esantys grioveliai **8** turi būti nukreipti į viršų.

### Įrankių keitimas

- ▶ **Įrankį keiskite mūvėdami apsauginėmis pirštinėmis.** Atliekant ilgesnes darbo operacijas griebtuvą gali smarkiai įkaisti.

### Greitojo užveržimo griebtuvą (žr. pav. B)

Kuomet įjungimo-išjungimo jungiklis **5** nėra nuspaustas, gręžimo suklys yra užblokuotas. Tai leidžia greitai, patogiai ir paprastai pakeisti darbo įrankius griebtuve.

Greitojo užveržimo griebtuvą **1** sukdami **⊙** kryptimi atlaisvinkite tiek, kad galėtumėte įstatyti darbo įrankį. Įstatykite darbo įrankį.

Veržkite ranka greitojo užveržimo griebtuvu **1** įvorę, sukdami **⊙** kryptimi, kol nebesigirdės traškėjimo. Griebtuvą užrakinama automatiškai.

Fiksacija yra panaikinama, kuomet, keičiant darbo įrankį, griebtuvo žiedas yra pasukamas priešinga kryptimi.

### Vainikinis griebtuvas (žr. pav. C)

Sukdami atverkite griebtuvą **10** tiek, kad galėtumėte įstatyti įrankį. Įstatykite įrankį.

Griebtuvu raktą **9** įstatykite į vainikinio griebtuvo **10** atitinkamą angą ir tolygiai veržkite įrankį.

### Varžtų sukimo įrankiai (žr. pav. D)

Naudodami suktuvo antgalius **11** visuomet naudokite ir universalųjį antgalių laikiklį **12**. Pasirinkite varžto galvutę atitinkantį suktuvo antgalį.

Norėdami sukti varžtus, perjungiklį „Gręžimas/smūginis gręžimas“ **2** nustatykite ties grąžto simboliu „Gręžimas“.

## Griebtuvo keitimas

- ▶ **Prieš atliekant bet kokius elektrinio įrankio reguliavimo ar priežiūros darbus reikia ištraukti kištuką iš elektros tinklo lizdo.**
- ▶ **Elektros prietaisų, neturinčių suklio blokavimo funkcijos, griebtuvą turi būti keičiamas įgaliotose Bosch elektrinių įrankių remonto dirbtuvėse.**

### Griebtuvo nuėmimas (žr. pav. E)

Nuimkite papildomą rankeną ir greičiui perjungiklį **10** nustatykite į vidurinę padėtį tarp 1-ojo ir 2-ojo greičių.

Užblokuokite gręžimo suklij, įstatydami į suklio kakliuke esančią angą maždaug 50 mm ilgio ir Ø 4 mm storio plieninį kaištį. Įstatykite šešiabriaunį raktą **13** trumpuoju galu į greitojo užveržimo griebtuvą **1** ir užveržkite.

Padėkite elektrinį įrankį ant stabilaus pagrindo, pvz., ant darbastalio. Tvirtai laikykite elektrinį įrankį ir atlaisvinkite greitojo užveržimo griebtuvą **1**, sukdami šešiabriaunį raktą **13** kryptimi **⊙**. Jei greitojo užveržimo griebtuvą tvirtai užsifiksavęs, jį galima atlaisvinti lengvai stuktelėjus į šešiabriaunio rakto **13** ilgą kotą. Išimkite šešiabriaunį raktą iš greitojo užveržimo griebtuvo ir greitojo užveržimo griebtuvą visiškai nusukite.

### Griebtuvo sumontavimas (žr. pav. F)

Griebtuvą sumontuojamas atvirkštine seka.

- ▶ **Sumontavę griebtuvą vėl ištraukite plieninį kaištį iš suklio kakliuko angos.**



**Griebtuvas turi būti priveržtas maždaug 30 – 35 Nm sukimo momentu.**

## Dulkių, pjuvenų ir drožlių nusiurbimas

- ▶ Medžiagų, kurių sudėtyje yra švino, kai kurių rūšių medienos, mineralų ir metalų dulkės gali būti kenksmingos sveikatai. Dirbančiam arba netoli esantiems asmenims nuo sąlyčio su dulkėmis arba jų įkvėpus gali kilti alerginės reakcijos, taip pat jie gali susirgti kvėpavimo takų ligomis. Kai kurios dulkės, pvz., ažuolo ir buko, yra vėžį sukeliančios, o ypač, kai mediena yra apdorota specialiomis medienos priežiūros priemonėmis (chromatu, medienos apsaugos priemonėmis). Medžiagas, kuriose yra asbesto, leidžiama apdoroti tik specialistams.

- Pasirūpinkite geru darbo vietos vėdinimu.
- Rekomenduojama dėvėti kvėpavimo takų apsauginę kaukę su P2 klasės filtru.

Laikykitės jūsų šalyje galiojančių apdorojamoms medžiagoms taikomų taisyklių.

- ▶ **Saugokite, kad darbo vietoje nesusikauptų dulkių.** Dulės lengvai užsidega.

## Naudojimas

### Paruošimas naudoti

- ▶ **Atkreipkite dėmesį į tinklo įtampą! Elektros tinklo įtampa turi atitikti elektrinio įrankio firminėje lentelėje nurodytą įtampą. 230 V pažymėtus elektrinius įrankius galima jungti ir į 220 V įtampos elektros tinklą.**

### Sukimosi krypties keitimas (žiūr. pav. G – H)

- **Sukimosi krypties perjungiklį 3 stumkite tik tada, kai prietaiso besisukancios dalys yra visiškai sustojusios.**

Sukimosi krypties perjungikliu 3 galite keisti elektrinio įrankio sukimosi kryptį. Tačiau tuomet, kai įjungimo-išjungimo jungiklis 5 yra nuspaustas, tai padaryti yra neįmanoma.

**Dešininis sukimasis:** norėdami gręžti arba įsukti varžtus, pastumkite sukimosi krypties perjungiklį 3 tuo pačiu metu kairėje pusėje aukštyn, o dešinėje pusėje žemyn.

**Kairinis sukimasis:** norėdami atlaisvinti arba išsukti varžtus ar atsukti veržles, pastumkite sukimosi krypties perjungiklį 3 tuo pačiu metu kairėje pusėje žemyn, o dešinėje pusėje aukštyn.

### Veikimo režimo pasirinkimas



#### Gręžimas ir varžtų sukimas

Perjungiklį 2 nustatykite ties simboliu „Gręžimas“.



#### Smūginis gręžimas

Perjungiklį 2 nustatykite ties plaktuko simboliu „Smūginis gręžimas“.

Perjungiklis 2 jį automatiškai užsifiksuoja ir gali būti perjungiamas varikliui veikiant.

### Įjungimas ir išjungimas

Norėdami **įjungti** elektrinį įrankį, nuspauskite įjungimo-išjungimo jungiklį 5 ir laikykite jį nuspaustą.

Norėdami **užfiksuoti** nuspaustą įjungimo-išjungimo jungiklį 5, paspauskite fiksatoriaus mygtuką 4.

Norėdami **išjungti** prietaisą, atleiskite įjungimo-išjungimo jungiklį 5, o jei jis yra užfiksuotas fiksatoriumi 4, trumpam nuspauskite ir atleiskite įjungimo-išjungimo jungiklį 5.

Kad tausotumėte energiją, elektrinį įrankį įjunkite tik tada, kai naudosite.

### Sūkių skaičiaus ir smūgių skaičiaus nustatymas

Įjungto elektrinio prietaiso sūkių/smūgių skaičių tolygiai galite reguliuoti atitinkamai spausdami įjungimo-išjungimo jungiklį 5.

Lengvai spaudžiant įjungimo-išjungimo jungiklį 5 sūkių (smūgių) skaičius bus nedidelis, įsibėgėjimas – švelnus, kontroliuojamas. Daugiau spaudžiant jungiklį, sūkių skaičius didėja.

### Sūkių skaičiaus ir smūgių skaičiaus išankstinis pasirinkimas

Išankstinio sūkių nustatymo ratuku 6 galite pasirinkti reikiamą sūkių (smūgių) skaičių (taip pat ir prietaisui veikiant).

Reikalingas sūkių (smūgių) skaičius priklauso nuo ruošinio medžiagos ir yra optimaliai nustatomas bandant praktiškai.

### Darbo patarimai

- **Prieš atliekant bet kokius elektrinio įrankio reguliavimo ar priežiūros darbus reikia ištraukti kištuką iš elektros tinklo lizdo.**
- **Ant veržlės uždėkite ar į varžtą įremkite tik išjungtą prietaisą.** Besisukantys darbo įrankiai gali nuslysti.

Ilgesnį laiką mažais sūkiiais veikęs elektrinis įrankis turi būti aušinamas apie 3 min., leidžiant jam veikti maksimaliais sūkiiais tuščiaja eiga.

Norėdami gręžti apdailos plyteles, perjungiklį 2 nustatykite ties grąžo simboliu. Tik pragražę plytelę, nustatykite perjungiklio svirtelę ties grąžo ir plaktuko simboliu ir toliau gręžkite su smūgiu.

Norint gręžti betoną, akmenį ar mūrą, reikia naudoti kietlydinio grąžtus.

Gręždami metalą naudokite tik nepriekaištingai išgalastus HSS grąžtus (HSS = didelio atsparumo greitapjovis plienas). Garantuotos kokybės grąžtus rasite Bosch papildomos įrangos programoje.

Grąžtų galandimo įtaisais (žr. papildomą įrangą) Jūs galite nesunkiai išgalasti 2,5 – 10 mm skersmens spiralinius grąžtus. Ypač tiksliems darbams atlikti naudokite gręžimo stovą (papildoma įranga).

Spaustuvais, kurie įsigijami kaip papildoma įranga, galima saugiai įtvirtinti ruošinį. Jie apsaugos ruošinį nuo pasisukimo ir galimų nelaimingų atsitikimų.

## Priežiūra ir servisas

### Priežiūra ir valymas

- **Prieš atliekant bet kokius elektrinio įrankio reguliavimo ar priežiūros darbus reikia ištraukti kištuką iš elektros tinklo lizdo.**
- **Reguliariai valykite elektrinį įrankį ir ventiliacines angas jo korpuse, tuomet galėsite dirbti kokybiškai ir saugiai.**

Jei reikia pakeisti maitinimo laidą, dėl saugumo sumetimų tai turi būti atliekama Bosch įmonėje arba įgaliotose Bosch elektrinių įrankių remonto dirbtuvėse.

### Klientų aptarnavimo skyrius ir naudotojų konsultavimo tarnyba

Klientų aptarnavimo skyriuje gausite atsakymus į klausimus, susijusius su jūsų gaminio remontu, technine priežiūra bei atsarginėmis dalimis. Detalios brėžinys ir informaciją apie atsargines dalis rasite čia:

**www.bosch-pt.com**

Bosch naudotojų konsultavimo tarnybos specialistai mielai atsakys į klausimus apie mūsų gaminius ir papildomą įrangą.

Ieškant informacijos ir užsakant atsargines dalis būtina nurodyti dešimtženklį gaminio užsakymo numerį.

### Lietuva

Bosch įrankių servisas  
Informacijos tarnyba: (037) 713350  
Įrankių remontas: (037) 713352  
Faksas: (037) 713354  
El. paštas: service-pt@lv.bosch.com

**166** | Lietuviškai**Šalinimas**

Elektrinis įrankis, papildoma įranga ir pakuotė yra pagaminti iš medžiagų, tinkančių antriniam perdirbimui, ir vėliau privalo būti atitinkamai perdirbti.

Nemeskite elektrinių įrankių į buitinių atliekų konteinerius!

**Tik ES šalims:**

Pagal Europos direktyvą 2012/19/ES dėl elektros ir elektroninės įrangos atliekų ir šios direktyvos perkėlimo į nacionalinę teisę aktus, naudoti nebetinkami elektriniai įrankiai turi būti surenkami atskirai ir perdirbami aplinkai nekenksmingu būdu.

Galimi pakeitimai.

## خدمة الزبائن ومشورة الاستخدام

يجيب مركز خدمة الزبائن على أسئلتكم بصدد تصنيع وصيانة المنتج وأيضاً بما يخص قطع الغيار. يعثر على الرسوم الممددة وعلى المعلومات عن قطع الغيار بموقع:

[www.bosch-pt.com](http://www.bosch-pt.com)

سيكون من دواعي سرور فرقة مشورة الاستخدام بشركة بوش أن تساعدكم بخصوص الأسئلة عن منتجاتنا وتوابعها.

يرجى ذكر رقم الصنف بالمراتب العشر حسب لائحة طراز العدة الكهربائية بشكل ضروري عند الاستشارة وعند إرسال طلبات قطع الغيار.

يرجى التوجه إلى التاجر المختص بما يتعلّق بأمر الضمان والتصليح وتأمين قطع الغيار.

## التخلص من العدة الكهربائية

ينبغي التخلص من العدد الكهربائية والتوابع والغلاف بطريقة منصفة للبيئة عن طريق النفايات القابلة لإعادة التصنيع.

لا ترم العدد الكهربائية في النفايات المنزلية!

### لدول الاتحاد الأوروبي فقط:

فحسب التوجيه الأوروبي 2012/19/EU بصدد الأجهزة الكهربائية والإلكترونية القديمة وتطبيقه ضمن القانون المحلي، ينبغي جمع وفصل العدد الكهربائية التي لم تعد صالحة للاستعمال والتخلص منها لمركز يقوم بإعادة استعمالها بطريقة منصفة بالبيئة.



نحتفظ بحق إدخال التعديلات.

**ضبط عدد الدوران/عدد الطرق**

يمكنك أن تضبط عدد دوران/طرق العدة الكهربائية قيد التشغيل دون تدريب، حسب مدى الضغط على مفتاح التشغيل والإطفاء 5.

يؤدي الضغط الخفيف على مفتاح التشغيل والإطفاء 5 إلى عدد دوران/عدد طرق منخفض. ويرتفع عدد الدوران/عدد الطرق بزيادة الضغط.

**ضبط عدد الدوران/عدد الطرق مسبقاً**

يمكنك بواسطة عجلة ضبط عدد الدوران مسبقاً 6 أن تضبط عدد الدوران/عدد الطرق المطلوب مسبقاً حتى أثناء التشغيل.

يتعلق عدد الدوران/عدد الطرق المطلوب بمادة الشغل وبظروف العمل ويمكن التوصل إليه عن طريق التجربة العملية.

**ملاحظات شغل**

◀ اسحب القابس من مقبس الشبكة الكهربائية قبل إجراء أي عمل على العدة الكهربائية.

◀ ركز العدة الكهربائية على اللولب/الصامولة فقط عندما تكون مطفأة. إن عدد الشغل الدوارة قد تتزلق.

بعد تنفيذ الأعمال لفترة طويلة بعدد دوران صغير ينبغي تشغيل الجهاز على الفاضي لمدة ثلاث دقائق تقريباً بعدد الدوران الأقصى من أجل تبريده.

لثقب البلاط بركز مفتاح التحويل 2 على رمز "الثقب". بعد اختراق البلاطة بركز مفتاح التحويل على رمز "التثقيب المرفق بالطرق" ويتابع الشغل بالتثقيب المرفق بالطرق. استخدم لقم التثقيب المصنوعة من المعدن الصلب عند إجراء الأشغال في الخرسانة والحجر والجران.

استخدم عند تثقيب المعادن فقط لقم التثقيب (HSS) = بوش الجودة المناسبة.

يمكنك بواسطة جهاز شحذ لقم التثقيب (توايج) أن تشحذ لقم التثقيب اللتوائية بقطر قدره 2,5-10 مم دون عناء. استخدم حامل التثقيب (توايج) لتنفيذ الأشغال الشديدة الدقة.

وتسمح ملزمة الآلات المتوفرة ضمن برنامج التوايج بشد قطعة الشغل بشكل آمن. ويمنع ذلك انبرام قطعة الشغل والحوادث الناتجة عن ذلك.

**الصيانة والخدمة****الصيانة والتنظيف**

◀ اسحب القابس من مقبس الشبكة الكهربائية قبل إجراء أي عمل على العدة الكهربائية.

◀ حافظ دائماً على نظافة العدة الكهربائية وشقوق التهوية للعمل بشكل جيد وآمن.

إن تطلب الأمر استبدال خط الامداد، فينبغي أن يتم ذلك من قبل شركة بوش أو من قبل مركز خدمة زبائن وكالة بوش للعدد الكهربائية، لتجنب التعرض للمخاطر.

تعتبر بعض الأغبرة المعينة، كأغبرة البلوط والزنان بأنها مسببة للسرطان، ولا سيما بالاتصال مع المواد الإضافية لمعالجة الخشب (ملح حامض الكروميك، المواد الحافظة للخشب). يجوز أن يتم معالجة المواد التي تحتوي على الأسبستوس من قبل العمال المتخصصين فقط دون غيرهم.

- حافظ على تهوية مكان الشغل بشكل جيد.

- ينصح بارتداء قناع وقاية للتنفس بفتة المرشح P2.

تراعى الأحمال السارية في بلدكم بالنسبة للمواد المرغوب معالجتها.

◀ تجنب تراكم الغبار بمكان العمل. يجوز أن تشتعل الأغبرة بسهولة.

**التشغيل****بدء التشغيل**

◀ انتبه إلى جهد الشبكة الكهربائية! يجب أن يتطابق جهد منبع التيار مع المعلومات المذكورة على لائحة طراز الجهاز. يمكن أن يتم تشغيل العدد الكهربائية المحددة بـ 230 فولت بـ 220 فولت أيضاً.

ضبط اتجاه الدوران (راجع الصور G - H)

◀ غير وضع مفتاح تحويل اتجاه الدوران 3 فقط عندما تكون العدة الكهربائية متوقفة عن الحركة.

يمكنك بواسطة مفتاح تحويل اتجاه الدوران 3 أن تقوم بتغيير اتجاه دوران العدة الكهربائية. ولكن لا يمكن تنفيذ ذلك عندما يكون مفتاح التشغيل والإطفاء 5 قيد التشغيل.

**دوران اليمين:** لغرض الثقب وإدخال اللولب حرك مفتاح تحويل اتجاه الدوران 3 الموجود على اليسار إلى أعلى، والموجود على اليمين إلى أسفل في نفس الوقت.

**دوران اليسار:** لغرض الفك أو خلع اللولب والصاميل، حرك مفتاح تحويل اتجاه الدوران 3 الموجود على اليسار إلى أسفل، والموجود على اليمين إلى أعلى في نفس الوقت.

**ضبط نوع التشغيل****التثقيب وربط اللولب**

ركز مفتاح التحويل 2 على رمز "الثقب".

**التثقيب المرفق بالطرق**

اضبط مفتاح التحويل 2 على رمز "التثقيب المرفق بالطرق".



إن مفتاح التحويل 2 يتعاشق بصوت مسموع ويمكن تحويله حتى أثناء دوران المحرك.

**التشغيل والإطفاء**

اضغط من أجل تشغيل العدة الكهربائية على مفتاح التشغيل والإطفاء 5 وحافظ على إبقائه مضغوطاً.

لتثبيت مفتاح التشغيل والإطفاء 5 وهو في حالة الانضغاط، يضغط زر التثبيت 4.

من أجل إطفاء العدة الكهربائية بترك مفتاح التشغيل والإطفاء 5 أو إن كان قد تم تثبيته بواسطة مفتاح التثبيت 4 فيضغط مفتاح التشغيل والإطفاء 5 للحظة ثم بترك بعد ذلك.

شغل العدة الكهربائية فقط عندما تستخدمها، من أجل توفير الطاقة.



الأوراق الفنية لدى (2006/42/EC):

Robert Bosch Power Tools GmbH, PT/ETM9,  
70538 Stuttgart, GERMANYHenk Becker  
Executive Vice President  
EngineeringHelmut Heinzelmann  
Head of Product Certification  
PT/ETM9Robert Bosch Power Tools GmbH  
70538 Stuttgart, GERMANY  
Stuttgart, 01.01.2017

## التركيب

◀ اسحب القابس من مقبس الشبكة الكهربائية قبل إجراء أي عمل على العدة الكهربائية.

**المقبض الإضافي (تراجع الصورة A)**  
◀ استعمل عدتك الكهربائية فقط مع المقبض الإضافي 7.

يمكنك أن تقوم بأرجحة المقبض الإضافي 7 حسب رغبتك لكي تتوصل إلى موقف عمل آمن وقليل الإجهاد. افصل قطعة المقبض السفلية بالمقبض الإضافي 7 بعكس اتجاه حركة عقارب الساعة ودور المقبض الإضافي 7 إلى المركز المرغوب. ثم أعد تدوير قطعة المقبض السفلية بالمقبض الإضافي 7 باتجاه حركة عقارب الساعة بإحكام.

### ضبط عمق التثقيب (تراجع الصورة A)

يمكنك بواسطة محدد عمق التثقيب 8 أن تحدد عمق التثقيب X المرغوب. افصل قطعة القبس السفلية بالمقبض الإضافي 7 بعكس اتجاه حركة عقارب الساعة ولقم محدد العمق 8. اسحب محدد العمق إلى الخارج إلى أن تتوافق مسافة البعد بين رأس لقمة التثقيب ورأس محدد العمق مع عمق التثقيب X المرغوب. افصل قطعة القبس السفلية بالمقبض الإضافي 7 بعد ذلك باتجاه حركة عقارب الساعة بإحكام. يجب أن تدل الحزوز على محدد العمق 8 إلى الأعلى.

### استبدال العدد

◀ ارتد قفازات واقية عند استبدال العدة. قد يحمي طرف المثقاب بشدة عند تنفيذ إجراءات العمل لفترة طويلة.

### طرف المثقاب السريع الشد (تراجع الصورة B)

عند عدم الضغط على مفتاح التشغيل والإطفاء 5 يتم تثبيت محور الدوران. ويسمح ذلك باستبدال عدد التشغيل بطرف المثقاب بشكل سريع وسهل ومرجع.

افتح طرف المثقاب السريع الشد 1 من خلال فتله باتجاه الدوران 1 إلى أن يسمح بتركيب عدة الشغل. ركب عدة الشغل.

اغلق لبيسة طرف المثقاب السريع الشد 1 من خلال فتلتها باليد باتجاه الدوران 2 بقوة إلى حد عدم سماع صوت تعاشق القابض. يتم إفعال طرف المثقاب بذلك بشكل آلي.

يتم إعادة فك الإففال عند فتل اللبيسة إلى الاتجاه المعاكس من أجل نزع العدة.

### طرف المثقاب المسنن الطوق (تراجع الصورة C)

افتح طرف المثقاب المسنن الطوق 10 من خلال فتله إلى أن تتمكن من تليم العدة. ركب العدة.

اغرز مفتاح طرف المثقاب 9 في الفجوات المخصصة بطرف المثقاب المسنن الطوق 10 وأحكام شد العدة بشكل منتظم.

### عدد ربط اللوالب (تراجع الصورة D)

عندما تستخدم لقم ربط اللوالب 11 ينبغي أن تستعمل دائماً حامل لقم عام 12. استخدم فقط لقم ربط اللوالب التي تلائم رأس اللولب.

من أجل ربط اللوالب يركز مفتاح التحويل "التثقيب/التثقيب المرفق بالطرق" 2 دائماً على رمز "الثقب".

### استبدال طرف المثقاب

◀ اسحب القابس من مقبس الشبكة الكهربائية قبل إجراء أي عمل على العدة الكهربائية.

◀ يجب أن يتم استبدال طرف المثقاب بالعدد الكهربائي دون تثبيت لمحور الدوران من قبل مركز خدمة الزبائن بوكالة عدد بوش الكهربائية.

### فك طرف المثقاب (تراجع الصورة E)

فك المقبض الإضافي وركز مفتاح اختيار ترس السرعة 10 على الوضع المتوسط بين ترس السرعة 1 و 2. اغرز مسمار فولاذي 4Ø من خلال فتل مفتاح الربط السداسي الكائن على عنق محور الدوران من أجل تثبيت محور الدوران.

شد مفتاح الربط السداسي الحواف داخلياً 13 بجزز ساقه القصيرة في طرف المثقاب السريع الشد 1.

ضع العدة الكهربائية على أرضية ثابتة، مثلاً منضدة شغل. أقبض على العدة الكهربائية بإحكام وحل طرف المثقاب السريع الشد 1 من خلال فتل مفتاح الربط السداسي الحواف داخلياً 13 باتجاه الدوران 1. يحل طرف المثقاب السريع الشد المستعصي عن الحركة بطريقة خفيفة على الساق الطويلة بمفتاح الربط السداسي الحواف داخلياً 13. انزع مفتاح الربط السداسي الحواف داخلياً عن طرف المثقاب السريع الشد وفك طرف المثقاب السريع الشد بشكل كامل.

### تركيب طرف المثقاب (تراجع الصورة F)

يتم تركيب طرف المثقاب السريع الشد بالتسلسل المعاكس.

◀ انزع المسمار الفولاذي عن الثقب بعد إنهاء تركيب طرف المثقاب.

⚠ يجب أن يتم شد طرف المثقاب بعزم دوران شد يتراوح من 30 - 35 نيوتن متر تقريباً.

### شفط الغبار/النشارة

◀ إن أغبرة بعض المواد كالطلاء الذي يحتوي على الرصاص، وبعض أنواع الخشب والفلاتر والمعادن، قد تكون مضرّة بالصحة. إن ملامسة أو استنشاق الأغبرة قد يؤدي إلى ردود فعل زائدة الحساسية و/أو إلى أمراض المجاري التنفسية لدى المستخدم أو لدى الأشخاص المتواجدين على مقربة من المكان.

## البيانات الفنية

GSB 16 RE	GSB 16 RE	آلة تثقيب مرفق بالطرق
3 601 A4E 6..	3 601 A4E 5..	رقم الصنف
750	750	القدرة الاسمية المقنية
380	380	القدرة المعطاة
0-2800	0-2800	عدد الدوران للاحملي
1750	1750	عدد الدوران الاسمي
47600	47600	عدد الطرق لدى عدد الدوران على الفاضي
2,3	2,3	عزم الدوران الاسمي
●	●	ضبط عدد الدوران مسبقاً
●	●	دوران يميني/يساري
●	-	ظرف المثقاب المسنن الطوق
-	●	ظرف المثقاب السريع الشد
-	●	تثبيت آلي كامل لمحور الدوران (إففال آلي)
43	43	Ø عنق محور الدوران
		Ø التثقيب الأقصى
18	18	- الجدران
16	16	- الخرسانة
13	13	- فولاذ
30	30	- خشب
1,5-13	1,5-13	مجال شد طرف المثقاب
2,2	2,2	الوزن حسب EPTA-Procedure 01:2014
II/□	II/□	فئة الوقاية

القيم سارية المفعول لجهد اسمي [U] بمقدار 230 فولط. قد تتفاوت هذه القيم عندما يختلف الجهد عن ذلك أو بطرازات خاصة ببلدان معينة.

كما ينبغي من أجل تقدير التعرض للاهتزازات بشكل دقيق، أن يتم مراعاة الأوقات التي يطفأ خلالها الجهاز أو التي يعمل بها ولكن دون تشغيله بحمل فعال. وقد يخفض ذلك التعرض للاهتزازات بشكل واضح عبر كامل مدة العمل. حدد إجراءات أمان إضافية لوقاية المستخدم من تأثير الاهتزازات، مثلاً: صيانة العدة الكهربائية وعدد الشغل، تدفئة اليدين وتنظيم مجريات العمل.

### تصريح التوافق CE

نقر على مسؤوليتنا الخاصة أن المنتج المشروح تمت "البيانات الفنية" متوافق مع جميع المقررات ذات الصلة الخاصة بالمواصفات 2006/42/EC، 2011/65/EU، 2014/30/EU، EN 50581، EN 60745-1، EN 60745-2:1

### معلومات عن الضجيج والاهتزازات

قيم انبعاث الضوضاء محتسبة تبعاً للمعيار EN 60745-2:1-1. تبلغ قيمة مستوى ضجيج الجهاز (نوع A) عادة: مستوى ضغط الصوت 96 ديسيبل (نوع A). مستوى قدرة الصوت 107 ديسيبل (نوع A). اضطراب القياس  $K = 3$  ديسيبل.

#### ارتد واقية سمع!

قيمة انبعاث الاهتزازات  $a_h$  (مجموع المتجهات بثلاثة اتجاهات) والتفاوت  $K$  حسب EN 60745: ثقب المعادن:  $a_h = 5,5$  م/ثا<sup>2</sup>،  $K = 1,5$  م/ثا<sup>2</sup>. الثقب المرفق بالطرق في الخرسانة:  $a_h = 15$  م/ثا<sup>2</sup>،  $K = 2,4$  م/ثا<sup>2</sup>. ربط اللوالب:  $a_h > 2,5$  م/ثا<sup>2</sup>،  $K = 1,5$  م/ثا<sup>2</sup>. قص أسنان اللولبة:  $a_h > 2,5$  م/ثا<sup>2</sup>،  $K = 1,5$  م/ثا<sup>2</sup>.

لقد تم قياس مستوى الاهتزازات المذكور في التعليمات هذه حسب أسلوب قياس معير ضمن EN 60745 ويمكن استخدامه لمقارنة العدد الكهربائية ببعضها البعض. كما أنه ملائم لتقدير التعرض للاهتزازات بشكل مبدئي. يمثل مستوى الاهتزازات المذكور الاستخدامات الأساسية للعدة الكهربائية. بينما إن تم استعمال العدة الكهربائية لاستخدامات أخرى بملحقات متعددة أو بعدد شغل مخالفة أو بصيانة غير كافية، فقد يختلف مستوى الاهتزازات. وقد يزيد ذلك التعرض للاهتزازات طوال فترة الشغل بشكل واضح.

## وصف المنتج والأداء

### اقرأ جميع الملاحظات التحذيرية

والتعليمات. إن ارتكاب الأخطاء عند تطبيق الملاحظات التحذيرية والتعليمات قد يؤدي إلى الصدمات الكهربائية، إلى نشوب الحرائق و/أو الإصابة بجروح خطيرة.

يرجى فتح الصفحة القابلة للثني التي تتضمن صور العدة الكهربائية وترك هذه الصفحة مفتوحة أثناء قراءة كراسة الاستعمال.



### الاستعمال المخصص

الجهاز مخصص للثقيب المرفق بالطرق في الطوب والخرسانة والحجر وأيضاً للثقيب الخشب و المعادن والفخزف واللداثن. وتصلح الأجهزة المزودة بتحكم الكتروني ودوران يميني/يساري لربط اللوالب ولقص أسنان اللوالب أيضاً.

### الأجزاء المصورة

يستند ترقيم الأجزاء المصورة إلى رسوم العدة الكهربائية الموجودة في صفحة الرسوم التخطيطية.

- 1 ظرف المثقاب السريع الشد
  - 2 مفتاح تحويل "التثقيب/التثقيب المرفق بالطرق"
  - 3 مفتاح تحويل اتجاه الدوران
  - 4 زر تثبيت مفتاح التشغيل والإطفاء
  - 5 مفتاح التشغيل والإطفاء
  - 6 عجلة ضبط عدد الدوران مسبقاً
  - 7 مقبض إضافي (سطح القبض معزول) \*
  - 8 محدد العمق \*
  - 9 مفتاح ظرف المثقاب \*
  - 10 ظرف المثقاب المسنن الطوق \*
  - 11 لقمة مفك براغي \*
  - 12 حامل اللقم العام \*
  - 13 مفتاح ربط سداسي الحواف داخلياً \*\*
  - 14 مقبض يدوي (سطح القبض معزول)
- \* لا يتضمن إطار التوريد الاعتيادي التوايح المصورة أو الموصوفة. يعثر على التوايح الكاملة في برنامجنا للتوايح. \*\* متداولة (غير مرفقة بنطاق التسليم)

حافظ على إبقاء عدد القطع نظيفة وحادة. إن عدد القطع ذات حواف القطع المادة التي تم صيانتها بعناية تتكلم بشكل أقل ويمكن توجيهها بشكل أسير.

استخدم العدد الكهربائية والتوايح وعدد الشغل وإلخ. حسب هذه التعليمات. تراعى أثناء ذلك شروط الشغل والعمل المراد تنفيذه. استخدام العدد الكهربائية لغير الأشغال المخصصة لأجلها قد يؤدي إلى حدوث الحالات الفظيرة.

### الخدمة

اسمع بتصليح عدتك الكهربائية فقط من قبل العمال المتخصصين و فقط باستعمال قطع الغيار الأصلية. يؤمن ذلك المحافظة على أمان الجهاز.

### تعليمات الأمان للمثاقب

ارتد واقية سمع عند إجراء أعمال الثقب المرفق بالطرق. إن تأثير الضجيج قد يؤدي إلى فقدان قدرة السمع.

استخدم المقابض الإضافية إن أرفقت بالعدة الكهربائية. إن فقدان التحكم قد يؤدي إلى الإصابة بجروح.

أمسك الجهاز من سطوح القبض المعزولة عند إجراء أعمال قد تلامس فيها عدة الشغل خطوط كهربائية مختلفة أو كابل الكهرباء الخاص بها. حيث إن ملامسة خط يسري به جهد كهربائي من شأنه أن ينقل الجهد الكهربائي للأجزاء المعدنية بالجهاز مما قد يتسبب في حدوث صدمة كهربائية.

استخدم أجهزة تثقيب ملائمة للعثور على خطوط الامداد المخفية أو استعن بشركة الامداد المحلية. إن ملامسة الخطوط الكهربائية قد يؤدي إلى اندلاع النار وإلى الصدمات الكهربائية. إتلاف خط الغاز قد يؤدي إلى الانفجارات. اختراق خط الماء يشكل الأضرار المادية أو قد يؤدي إلى الصدمات الكهربائية.

اطفئ العدة الكهربائية فوراً عند استعصاء عدة الشغل. استعد لمجابهة عزم رد الفعل العالية التي تسبب الصدمات الارتدادية. تستعصي عدة الشغل عندما:

- يتم فرط تمثيل العدة الكهربائية أو  
- عندما تنحرف في قطعة الشغل المرغوب معالجتها.

اقبض على العدة الكهربائية بإحكام. قد تتشكل عزم رد فعل عالية لوهلة عند إحكام شد وحل اللوالب.

اقبض على العدة الكهربائية أثناء الشغل بكلتا اليدين بإحكام وقف بثبات. يتم توجيه العدة الكهربائية بكلتا اليدين بأمان أكبر.

أمن قطعة الشغل. يتم القبض على قطعة الشغل التي تم تثبيتها بواسطة تجهيزة شد أو بواسطة الملزمة بأمان أكبر مما لو تم المسك بها بواسطة يدك.

انتظر إلى أن تتوقف العدة الكهربائية عن الحركة قبل أن تضعها جانباً. قد تتكلم عدة الشغل فتؤدي إلى فقدان السيطرة على العدة الكهربائية.

## تعليمات الأمان

## ملاحظات تحذيرية عامة للعدد الكهربائية

**تحذير** اقرأ جميع الملاحظات التحذيرية والتعليمات.

إن ارتكاب الأخطاء عند تطبيق الملاحظات التحذيرية والتعليمات قد يؤدي إلى الصدمات الكهربائية، إلى نشوب الحرائق و/أو الإصابة بجروح خطيرة.

احتفظ بجميع الملاحظات التحذيرية والتعليمات للمستقبل.

يقصد بمصطلح "العدة الكهربائية" المستخدم في الملاحظات التحذيرية، العدد الكهربائية الموصولة بالشبكة الكهربائية (بواسطة كابل الشبكة الكهربائية) وأيضاً العدد الكهربائية المزودة بمركم (دون كابل الشبكة الكهربائية).

## الأمان بمكان الشغل

حافظ على نظافة وحسن إضاءة مكان شغلك. الفوضى في مكان الشغل ومجالات العمل الغير مضاءة قد تؤدي إلى حدوث الحوادث.

لا تشغل بالعدد الكهربائية في محيط معرض لخطر الانفجار والذي تتوفر فيه السوائل أو الغازات أو الأبخرة القابلة للاشتعال. العدد الكهربائية تشكل الشر الذي قد يتطاير، فيشعل الأبخرة والأبخرة.

حافظ على بقاء الأطفال وغيرهم من الأشخاص على بعد عندما تستعمل العدد الكهربائية. قد تفقد السيطرة على الجهاز عند التلهي.

## الأمان الكهربائي

يجب أن يتلائم قابس وصل العدد الكهربائية مع المقبس. لا يجوز تغيير القابس بأي حال من الأحوال. لا تستعمل القوابس المهايئة مع العدد الكهربائية المؤرصة تأريض وقائي. تخفّض القوابس التي لم يتم تغييرها والمقابس الملائمة من خطر الصدمات الكهربائية.

تجنب ملامسة السطوح المؤرصة كالأنابيب ورادياتورات التدفئة والمدافئ أو البرادات بواسطة جسمك. يزداد خطر الصدمات الكهربائية عندما يكون جسمك مؤرض.

أبعد العدد الكهربائية عن الأمطار أو الرطوبة. يزداد خطر الصدمات الكهربائية إن تسرب الماء إلى داخل العدد الكهربائية.

لا تسيء استعمال الكابل لحمل العدد الكهربائية أو تعليقها أو سحب القابس من المقبس. حافظ على إبعاد الكابل عن الحرارة والزيت والمواف الحادة أو عن أجزاء الجهاز المتحركة. تزيد الكابلات التالفة أو المتشابهة من خطر الصدمات الكهربائية.

استخدم فقط كابلات التمديد الصالحة للاستعمال الخارجي أيضاً عندما تشغل بالعدد الكهربائية في الغلاء. يخفّض استعمال كابل تمديد مخصص للاستعمال الخارجي من خطر الصدمات الكهربائية.

إن لم يكن بالإمكان تجنب تشغيل العدد الكهربائية في الأجواء الرطبة، فاستخدم مفتاح للوقاية من التيار المتخلف. إن استخدام مفتاح للوقاية من التيار المتخلف يقلل خطر الصدمات الكهربائية.

## أمان الأشخاص

كن يقظاً وانتبه إلى ما تفعله وقم بالعمل بواسطة العدة الكهربائية بتعقل. لا تستخدم عدة كهربائية عندما تكون متعب أو عندما تكون تحت تأثير المخدرات أو الكحول أو الأدوية. عدم الانتباه للحظة واحدة عند استخدام العدة الكهربائية قد يؤدي إلى إصابات خطيرة.

ارتد عتاد الوقاية الخاص وارتد دائماً نظارات واقية. يحد ارتداء عتاد الوقاية الخاص، كقناع الوقاية من الغبار وأخذية الأمان الواقية من الانزلاق والوخز أو واقية الأذنين، حسب نوع واستعمال العدة الكهربائية، من خطر الإصابة بجروح.

تجنب التشغيل بشكل غير مقصود. تأكد من كون العدة الكهربائية مطفأة قبل وصلها بإمداد التيار الكهربائي و/أو بالمركم، وقبل رفعها أو حملها. إن كنت تضع إصبعك على المفتاح أثناء حمل العدة الكهربائية أو إن وصلت الجهاز بالشبكة الكهربائية عندما يكون قيد التشغيل، فقد يؤدي ذلك إلى حدوث الحوادث.

انزع عدد الضبط أو مفتاح الربط قبل تشغيل العدة الكهربائية. قد تؤدي العدة أو المفتاح المتواجد في جزء دوار من الجهاز إلى الإصابة بجروح.

تجنب أوضاع الجسم الغير طبيعية. قف بأمان وحافظ على توازنك دائماً. سيسمح لك ذلك من السيطرة على الجهاز بشكل أفضل في المواقف الغير متوقعة.

ارتد ثياب مناسبة. لا ترتد الثياب الفضفاضة أو الملينة. حافظ على إبقاء الشعر والثياب والقفازات على بعد عن أجزاء الجهاز المتحركة. قد تتشابك الثياب الفضفاضة والملينة والشعر الطويل بالأجزاء المتحركة.

إن جاز تركيب تجهيزات شفط وتجميع الغبار، فتأكد من أنها موصولة وبأنه يتم استخدامها بشكل سليم. قد يقلل استخدام تجهيزات لشفط الأبخرة من المخاطر الناتجة عن الأبخرة.

## حسن معاملة واستخدام العدد الكهربائية

لا تفرط بتحميل الجهاز. استخدم لتنفيذ أشغالك العدة الكهربائية المخصصة لذلك. إنك تعمل بشكل أفضل وأكثر أماناً بواسطة العدة الكهربائية الملائمة في مجال الأداء المذكور.

لا تستخدم العدة الكهربائية إن كان مفتاح تشغيلها تالف. العدة الكهربائية التي لم تعد تسمع بتشغيلها أو بإطفاؤها خطيرة ويجب أن يتم تصليحها.

اسحب القابس من المقبس و/أو انزع المركم قبل ضبط الجهاز وقبل استبدال قطع التوايح أو قبل وضع الجهاز جانباً. تمنع إجراءات الاحتياط هذه تشغيل العدة الكهربائية بشكل غير مقصود.

احتفظ بالعدد الكهربائية التي لا يتم استخدامها بعيداً عن منال الأطفال. لا تسمح باستخدام العدة الكهربائية لمن لا خبرة له بها أو لمن لم يقرأ تلك التعليمات. العدد الكهربائية خطيرة إن تم استخدامها من قبل أشخاص دون خبرة.

اعتن بالعدة الكهربائية بشكل جيد. تفحص عما إذا كانت أجزاء الجهاز المتحركة تعمل بشكل سليم وبأنها غير متعصبة عن الحركة أو إن كانت هناك أجزاء مكسورة أو تالفة لدرجة تؤثر فيها على حسن أداء العدة الكهربائية. ينبغي تصليح هذه الأجزاء التالفة قبل إعادة تشغيل الجهاز. الكثير من الحوادث مصدرها العدد الكهربائية التي تم صيانتها بشكل رديء.

## از رده خارج کردن دستگاه

ابزار برقی، متعلقات و بسته بندی آن، باید طبق مقررات حفظ محیط زیست از رده خارج و بازیافت شوند.

ابزارهای برقی را داخل زباله دان خانگی نیندازید!

### فقط برای کشورهای عضو اتحادیه اروپا:

طبق آئین نامه و دستورالعمل اروپائی 2012/19/EU در باره دستگاههای کهنه الکتریکی و الکترونیکی و تبدیل آن به حق ملی، باید ابزارهای برقی غیر قابل استفاده را جداگانه جمع آوری کرد و نسبت به بازیافت مناسب با محیط زیست اقدام بعمل آورد.



حق هرگونه تغییری محفوظ است.

برای مته کاری در فلزات فقط از مته های سالم و تیز از جنس HSS، (فولاد قوی سریع = HSS) استفاده کنید. لیست ابزار و متعلقات شرکت بوش تضمین کننده بهترین کیفیت ابزار میباشد.

بوسیله ابزار تیز کردن مته (متعلقات) میتوانید مته هایی با قطر 10-2,5 میلیمتر را به راحتی تیز کنید.

برای انجام برخی از کارهای دقیق و خاصی، از یک پایه مته (متعلقات) استفاده کنید.

با گیره اتصال دستگاه که بطور جداگانه عرضه میشود، میتوان قطعه کار را بطور مطمئن محکم مهار نمود. این از کج شدن قطعه و سوانح احتمالی جلوگیری بعمل می آورد.

## مراقبت و سرویس

### مراقبت، تعمیر و تمیز کردن دستگاه

◀ پیش از انجام هرگونه کاری بر روی ابزار الکتریکی، دوشاخه اتصال آنرا از داخل پریز برق بیرون بکشید.

◀ ابزار الکتریکی و شیارهای تهویه آنرا تمیز نگاه دارید، تا ایمنی شما در کار تضمین گردد.

در صورت نیاز به یک کابل پدکی برای اتصال به شبکه برق، بایستی به شرکت بوش و یا به نمایندگی مجاز بوش (خدمات پس از فروش) برای ابزار آلات برقی بوش مراجعه کنید تا از بروز خطرات ایمنی جلوگیری بعمل آید.

### خدمات پس از فروش و مشاوره با

#### مشتریان

دفتر خدمات پس از فروش به سئوالات شما در باره تعمیرات، سرویس و همچنین قطعات پدکی و متعلقات پاسخ خواهد داد. تصاویر و اطلاعات در باره قطعات پدکی و متعلقات را میتوانید در سایت نامبرده زیر جستجو نمایید:

[www.bosch-pt.com](http://www.bosch-pt.com)

تیم مشاور خدمات پس از فروش شرکت بوش با کمال میل به سئوالات شما در باره خرید، طرز استفاده و تنظیم محصولات و متعلقات پاسخ میدهد.

برای هرگونه سئوال و یا سفارش ابزار پدکی و متعلقات، حتماً شماره فنی ده رقمی کالا را مطابق برچسب روی ابزار برقی اطلاع دهید.

برای استفاده از گارانتی، تعمیر دستگاه و تهیه ابزار پدکی فقط به افراد متخصص مراجعه کنید.

### نصب سه نظام (رجوع شود به تصویر F)

برای نصب سه نظام اتوماتیک باید مراحل فوق را بطور معکوس عمل کنید.

◀ پس از نصب کامل سه نظام، پین فولادی را مجدداً از داخل سوراخ محور بیرون بیاورید.

سه نظام دستگاه باید با گشتاور مهار تقریبی

35 - 30 (نیوتن متر) محکم شود. 

### نحوه انتخاب نوع کار

#### سوراخ کاری و پیچکاری

کلید انتخاب نوع عملکرد 2 را بر روی علامت «سوراخ کاری» قرار بدهید.



#### دریل کاری ضربه ای

کلید انتخاب نوع عملکرد 2 را بر روی علامت «دریل کاری ضربه ای» قرار بدهید.



کلید انتخاب نوع عملکرد 2 بطور محسوسی جا می افتد و میتواند درحال حرکت دستگاه نیز فعال شود.

### نحوه روشن و خاموش کردن

برای روشن کردن ابزار برقی، کلید قطع و وصل 5 را فشار داده و آنرا در حالت فشرده نگه دارید.

برای قفل و تثبیت کلید قطع و وصل 5 در حالی که به داخل فشرده باشد، دکمه تثبیت 4 را فشار بدهید.

برای خاموش کردن ابزار برقی، کلید قطع و وصل 5 را رها کنید و اگر کلید قطع و وصل بوسیله دکمه تثبیت 4 ثابت مانده باشد، کلید قطع و وصل 5 را کمی فشار داده و آنرا دوباره رها کنید.

جهت صرفه جویی در انرژی، ابزار برقی را فقط وقتی روشن کنید که می خواهید از آن استفاده کنید.

### نحوه تنظیم سرعت و تعداد ضربه ها

شما میتوانید سرعت/تعداد ضربه را در حالت روشن بودن ابزار برقی بدون درجه بندی بر حسب اینکه تا چه حد کلید قطع و وصل 5 را فشار بدهید، تنظیم کنید.

فشار آرام روی کلید قطع و وصل 5 شدت دور موتور و تعداد ضربه ها را کاهش میدهد. افزایش فشار باعث افزایش سرعت و تعداد ضربه ها میشود.

### نحوه انتخاب سرعت و تعداد ضربه ها

بوسیله کلید قابل چرخش 6 برای تنظیم و انتخاب سرعت، میتوان سرعت و تعداد ضربه های لازم را درحال حرکت دستگاه (کارکرد) نیز تنظیم کرد.

میزان سرعت و تعداد ضربه ها به جنس قطعه کار و شرایط کار بستگی داشته و طبق تجربه عملی بدست می آید.

### راهنمایی های عملی

◀ پیش از انجام هرگونه کاری بر روی ابزار الکتریکی، دوشاخه اتصال آنرا از داخل پریز برق بیرون بکشید.

◀ ابزار برقی را تنها در حالت خاموش روی پیچ و یا مهره قرار دهید. امکان لغزش ابزار در حال چرخش وجود دارد.

پس از مدتی کار تحت سرعت کم، بایستی ابزار برقی را برای خنک شدن به مدت تقریباً 3 دقیقه با حداکثر سرعت در حالت آزاد بکار اندازید.

برای سوراخ کردن کاشی کلید تغییر نوع عملکرد 2 را روی علامت «سوراخ کاری» قرار بدهید. پس از سوراخ کردن کاشی کلید تغییر نوع عملکرد را روی علامت «دریل کاری ضربه ای» قرار داده و با ضربه کار کنید.

برای کار روی بتن، مواد سنگی و قطعات آجری از مته های فلز سخت استفاده کنید.

### مکش گرد، براده و تراشه

◀ گرد و غبار موادی مانند رنگ های دارای سرب، بعضی از چوب ها، مواد معدنی و فلزات میتوانند برای سلامتی مضر باشند. دست زدن و یا تنفس کردن گرد و غبار ممکن است باعث بروز آلرژی و یا بیماری مجاری تنفسی شخص استفاده کننده و یا افرادی که در آن نزدیکی میباشند، بشود.

گرد و غبارهای مخصوصی مانند گرد و غبار درخت بلوط و یا درخت راش سرطان زا هستند. بخصوص ترکیب آنها با سایر موادی که برای کار بر روی چوب (کرومات، مواد برای محافظت از چوب) بکار برده میشوند. فقط افراد متخصص مجازند با موادی که دارای آزبست میباشند کار کنند.

- توجه داشته باشید که محل کار شما از تهویه هوای کافی برخوردار باشد.

- توصیه میشود از ماسک تنفسی ایمنی با درجه فیلتر P2 استفاده کنید.

به قوانین و مقررات معتبر در کشور خود در رابطه با استفاده از مواد و قطعات کاری توجه کنید.

◀ از تجمع گرد و غبار در محل کار خود جلوگیری بعمل آورید. گرد و غبار می توانند به آسانی مشتعل شوند.

## طرز کار با دستگاه

### راه اندازی و نحوه کاربرد دستگاه

◀ به ولتاژ برق شبکه توجه کنید! ولتاژ منبع جریان برق باید با مقادیر موجود بر روی برچسب ابزار الکتریکی مطابقت داشته باشد. ابزارهای برقی را که با ولتاژ 230 V ولت مشخص شده اند، می توان تحت ولتاژ 220 V ولت نیز بکار برد.

تنظیم جهت چرخش (رجوع شود به تصاویر G-H)

◀ کلید تغییر جهت چرخش 3 را فقط در صورت خاموش بودن دستگاه فعال کنید.

با کمک کلید تغییر جهت چرخش 3 میتوانید جهت چرخش ابزار برقی را تغییر دهید. این عمل در حالتی که کلید قطع و وصل 5 فشرده باشد، امکان پذیر نیست.

راستگرد: جهت سوراخکاری و پیچاندن پیچها، کلید تغییر جهت چرخش 3 را به سمت چپ به بالا و همزمان به سمت راست به پایین برانید.

چپگرد: جهت شل کردن یا درآوردن پیچها و مهره ها کلید تغییر جهت چرخش 3 را به پایین و همزمان به طرف چپ به بالا برانید.

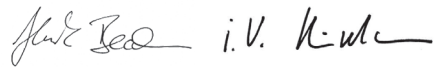
## اطهاریه مطابقت

بدینوسیله با قبول مسئولیت انحصاری اظهار میداریم، که محصول مشروحه تحت ارقام و «مشخصات فنی» با تمام با استانداردها مدارک فنی  
2006/42/EC, 2014/30/EU, 2011/65/EU  
به انضمام تغییرات مطابقت دارد و با نورم های زیر برابر است: 1. EN 60745-2-1, EN 50581.

مدارک فنی (2006/42/EC) توسط:

Robert Bosch Power Tools GmbH, PT/ETM9,  
70538 Stuttgart, GERMANY

Henk Becker Helmut Heinzelmann  
Executive Vice President Head of Product Certification  
Engineering PT/ETM9



Robert Bosch Power Tools GmbH  
70538 Stuttgart, GERMANY  
Stuttgart, 01.01.2017

## نصب

پیش از انجام هرگونه کاری بر روی ابزار الکتریکی،  
دوشاخه اتصال آنرا از داخل پریز برق بیرون بکشید.

## دسته کمکی (رجوع شود به تصویر A)

از ابزار برقی خود فقط همراه با دسته کمکی 7  
استفاده کنید.

شما میتوانید دسته کمکی 7 را به اندازه دلخواه بچرخانید،  
بطوریکه بخوبی کار کرده و کمتر خسته شوید.

بخش انتهائی جای دست در دسته کمکی 7 را برخلاف جهت  
حرکت عقربه ساعت چرخانده و دسته کمکی 7 را بطرف  
جهت مطلوب بچرخانید. سپس بخش انتهائی جای دست در  
دسته کمکی 7 را با چرخاندن در جهت حرکت عقربه ساعت  
دوباره محکم کنید.

## نحوه تنظیم عمق سوراخ (رجوع شود به تصویر A)

بوسیله خط کش 8 جهت تعیین عمق سوراخ کاری لازم،  
میتوان عمق مطلوب X سوراخ را تعیین کرد.

بخش انتهائی جای دست در دسته کمکی 7 را برخلاف جهت  
حرکت عقربه ساعت چرخانده و خط کش 8 برای تعیین عمق  
سوراخ را قرار بدهید.

خط کش تعیین کننده عمق سوراخ را تا مقداری بیرون  
آوردید که فاصله بین سر مته و سر خط کش تعیین کننده  
عمق سوراخ، با عمق X مورد نظر سوراخ، مطابقت داشته  
باشد.

سپس بخش انتهائی جای دست در دسته کمکی 7 را با  
چرخاندن در جهت حرکت عقربه ساعت، مجدداً محکم کنید.  
قسمت دندانه دار خط کش 8 تعیین کننده عمق سوراخ  
باید به طرف بالا باشد.

## تعویض ابزار

برای تعویض ابزار از دستکش ایمنی استفاده کنید.  
سه نظام ممکن است در اثر کار طولانی بیش از حد گرم  
شود.

## سه نظام اتوماتیک (رجوع شود به تصویر B)

در صورت آزاد بودن (فشرده نبودن) کلید قطع و وصل 5،  
محور (شفت) دستگاه قفل میشود. این امر باعث تعویض  
آسان و سریع ابزار و متعلقات سه نظام میشود.

سه نظام اتوماتیک 1 را بوسیله چرخاندن در جهت چرخش  
1 باز کنید تا بتوان ابزار را داخل ابزار گیر قرار داد. ابزار را  
جاگذاری کنید.

سریوش (آداپتور) سه نظام اتوماتیک 1 را بوسیله دست  
در جهت چرخش 2 تا حدی بچرخانید و محکم کنید تا دیگر  
صدای «کلیک» بستن آن قابل شنیدن نباشد. سه نظام از  
این طریق بطور اتوماتیک قفل میشود.

قفل هنگامی باز میشود، که بخواهید برای برداشتن ابزار،  
سه نظام را در جهت مخالف بچرخانید.

## سه نظام معمولی (دندانه ای) (رجوع شود به تصویر C)

سه نظام معمولی (دندانه ای) 10 را با چرخاندن آن تا  
حدی باز کنید که بتوان ابزار را داخل آن قرار داد. ابزار را  
قرار دهید.

آچار سه نظام 9 را داخل سوراخهای مربوطه سه نظام  
معمولی (دندانه ای) 10 قرار بدهید و ابزار را بطور  
یکنواخت مهار کنید.

## ابزار برای پیچکاری (رجوع شود به تصویر D)

هنگام استفاده از سرپیچگوشنی های 11 باید همیشه  
از یک رابط سرپیچگوشنی 12 برای انواع سر پیچگوشنی  
ها (نگهدارنده یونیورسال) استفاده کنید. تنها از سر  
پیچگوشنی هایی استفاده کنید که با اندازه سرپیچ (گل  
پیچ) متناسب باشند.

برای انجام عملیات پیچکاری، کلید انتخاب نوع عملکرد 2  
برای «سوراخ کاری/دریل کاری ضربه ای» را همواره بر روی  
علامت «سوراخ کاری» قرار بدهید.

## نحوه تعویض سه نظام

پیش از انجام هرگونه کاری بر روی ابزار الکتریکی،  
دوشاخه اتصال آنرا از داخل پریز برق بیرون بکشید.

سه نظام ابزارهای برقی بدون قفل محور (بدون  
قفل «شفت یا اسپیندل») باید توسط خدمات پس از  
فروش نمایندگی مجاز ابزارآلات برقی بوش تعویض  
شود.

## نحوه برداشتن سه نظام (رجوع شود به تصویر E)

دسته کمکی را باز کرده و بردارید. کلید انتخاب دنده 10  
را روی حالت میانه مابین دنده 1 و دنده 2 قرار بدهید.

یک میله باریک (پین) فولادی به قطر 4 میلیمتر و طول  
تقریباً 50 میلیمتر در سوراخ موجود در محور دستگاه وارد  
کنید، تا محور دریل قفل شود.

سر یک آچار آلن شش گوش 13 را از طرف میله کوتاه آن  
در سه نظام اتوماتیک 1 قرار بدهید.

ابزار برقی را بر روی یک سطح محکم و ثابت قرار بدهید،  
بطور مثال بر روی یک میز کار. ابزار برقی را محکم نگاه  
دارید و سه نظام اتوماتیک 1 را بوسیله چرخاندن آچار آلن  
13 در جهت چرخش 1 کمی باز (شل) کنید. در صورت گیر  
کردن و محکم بودن سه نظام اتوماتیک، میتوان بوسیله  
یک ضربه آهسته بر روی میله (شفت) بلند آچار آلن 13، آنرا  
آزاد کرد. آچار آلن را از سه نظام اتوماتیک بردارید و سه  
نظام اتوماتیک را بطور کامل باز کنید.

- 13 آچار آلن شش گوش \*\*  
 14 دسته (با روکش عایق دار)  
 \* کلیه متعلقاتی که در تصویر و یا در متن آمده است، بطور معمول همراه دستگاه ارائه نمی شود. لطفاً لیست کامل متعلقات را از فهرست برنامه متعلقات اقتباس نمایند.  
 \*\* قابل خرید در بازار (همراه با دستگاه عرضه نمیشود)

- 8 خط کش تعیین عمق سوراخ \*  
 9 آچار سه نظام \*  
 10 سه نظام معمولی (دندانه ای) \*  
 11 سرپیچگوشتی \*  
 12 نگهدارنده یونیورسال/رابط سرپیچگوشتی برای انواع سرپیچگوشتی ها \*

### مشخصات فنی

GSB 16 RE	GSB 16 RE	دریل/پیچ گوشتی ضربه ای
3 601 A4E 6..	3 601 A4E 5..	شماره فنی
750	750	قدرت ورودی نامی
380	380	قدرت خروجی
0-2800	0-2800	سرعت در حالت آزاد
1750	1750	تعداد دور (سرعت)
47600	47600	تعداد ضربه در حالت آزاد
2,3	2,3	گشتاور نامی
●	●	انتخاب سرعت
●	●	چرخش راست گرد/چپ گرد
●	-	سه نظام معمولی
-	●	سه نظام اتوماتیک
-	●	قفل کننده کاملاً اتوماتیک محور (قفل کن اتوماتیک = Auto-Lock)
43	43	قطر محور گلوئی Ø
		حداکثر قطر سوراخ کاری Ø
18	18	- قطعات آجری
16	16	- بتن
13	13	- فولاد
30	30	- چوب
1,5-13	1,5-13	دامنه مهار سه نظام
2,2	2,2	وزن مطابق استاندارد EPTA-Procedure 01:2014
II/□	II/□	کلاس ایمنی

این اطلاعات برای ولتاژ نامی [U] 230V ولت می باشند و در صورت تغییر ولتاژ و یا در کشورهای دیگر می توانند تغییر کنند.

### اطلاعات مربوط به صدا و ارتعاش

میزان سطح سر و صدا طبق EN 60745-2-1 محاسبه می شود.

سطح صوتی کلاس A، ارزیابی شده در خصوص این نوع ابزار برقی معادل است با سطح فشار صوتی 96 dB(A); سطح قدرت صوتی 107 dB(A). ضریب خطا (عدم قطعیت)  $K = 3$  dB.

#### از گوشه ایمنی استفاده کنید!

میزان کل ارتعاشات  $a_{H1}$  (جمع بردارهای سه جهت) و ضریب خطا  $K$  بر مبنای استاندارد محاسبه می شوند EN 60745: سوراخ کاری در فلزات:  $a_{H1} = 5,5 \text{ m/s}^2$ ,  $K = 1,5 \text{ m/s}^2$ ; دریل کاری ضربه ای در بتن:  $a_{H1} = 15 \text{ m/s}^2$ ,  $K = 2,4 \text{ m/s}^2$ ; پیچکاری:  $a_{H1} < 2,5 \text{ m/s}^2$ ,  $K = 1,5 \text{ m/s}^2$ ; قلاویز کاری:  $a_{H1} < 2,5 \text{ m/s}^2$ ,  $K = 1,5 \text{ m/s}^2$ .

سطح ارتعاش قید شده در این دستورالعمل با روش اندازه گیری طبق استاندارد EN 60745 مطابقت دارد و از آن میتوان برای مقایسه ابزارهای برقی با یکدیگر استفاده

نمود. همچنین برای برآورد موقتی سطح فشار ناشی از ارتعاش نیز مناسب است.  
 سطح ارتعاش قید شده معرف کاربرد اصلی ابزار برقی است. البته اگر ابزار برقی برای موارد دیگر با سایر متعلقات، با ابزارهای کاربردی دیگر و یا بدون مراقبت و سرویس کافی بکار برده شود، در آنصورت امکان تغییر سطح ارتعاش وجود دارد. این امر میتواند فشار ناشی از ارتعاش را در طول مدت زمان کار به وضوح افزایش بدهد. جهت برآورد دقیق فشار ناشی از ارتعاش، باید زمانهایی را هم که دستگاه خاموش است و یا اینکه دستگاه روشن است ولیکن در آن زمان بکار گرفته نمیشود، در نظر گرفت. این مسئله میتواند سطح فشار ناشی از ارتعاش را در کل طول کار به وضوح کم کند.  
 اقدامات ایمنی مضاعف در برابر ارتعاش ها و قیل از تأثیرگذاری آنها را برای حفاظت فردی که با دستگاه کار میکند در نظر بگیرید، بعنوان مثال سرویس ابزار برقی و ابزار و ملحقات آن، گرم نگهداشتن دستها و سازمان دهی مراحل کاری.



◀ در صورت گیر کردن و بلوکه شدن ابزار، ابزار برقی (دستگاه) را فوراً خاموش کنید. در این حالت مواظب واکنش های شدید گشتاور باشید که باعث پس زدن (ضربه زدن) دستگاه میشود. ابزار کار ممکن است در این حالات گیر کند:

- در صورتیکه به ابزار برقی فشار بیش از حد وارد شود و یا

- ابزار به قطعه کار گیر کند.

◀ ابزار الکتریکی را خوب محکم نگهدارید. به هنگام بستن و یا باز کردن پیچ، امکان عکس العمل شدید گشتاور برای مدت کوتاهی وجود دارد.

◀ ابزار الکتریکی را هنگام کار، با هر دو دست محکم گرفته و جایگاه مطمئنی برای خود انتخاب کنید. ابزار برقی را میتوان با دو دست بهتر و مطمئن تر بکار گرفت و آنرا هدایت کرد.

◀ قطعه کار را محکم کنید. در صورتیکه قطعه کار به وسیله تجهیزات نگهدارنده و یا بوسیله گیره محکم شده باشد، قطعه کار مطمئن تر نگه داشته میشود، تا اینکه بوسیله دست نگهداشته شود.

◀ قبل از کنار گذاشتن ابزار برقی صبر کنید تا دستگاه بطور کامل از کار و حرکت بایستد. ابزار و ملحقات دستگاه ممکن است به قطعه کار گیر کرده و کنترل ابزار برقی از دست شما خارج شود.

## تشریح دستگاه و عملکرد آن

کلید دستورات ایمنی و راهنمایی ها را مطالعه کنید. اشتباهات ناشی از عدم رعایت این دستورات ایمنی ممکن است باعث برق گرفتگی، سوختگی و یا سایر جراحت های شدید شود.



لطفاً صفحه تا شده این دفترچه راهنما را که حاوی تصویر ابزار برقی است، باز کنید و هنگام خواندن این دفترچه راهنما، آنرا باز نگهدارید.

## موارد استفاده از دستگاه

این ابزار برقی برای دریل کاری ضربه ای در آجر، بتن، سنگ، و همچنین سوراخ کاری در چوب، فلزات، سرامیک و مواد پلاستیکی مناسب است. دستگاههای مجهز به کنترل الکترونیکی و قابلیت چرخش راست گرد و چپ گرد برای پیچ گوشتی کاری و قلاویز کاری نیز مناسب میباشد.

## اجزاء دستگاه

شماره های اجزاء دستگاه که در تصویر مشاهده میشود، مربوط به شرح ابزار برقی می باشد که تصویر آن در این دفترچه آمده است.

- 1 سه نظام اتوماتیک
- 2 کلید انتخاب نوع عملکرد «دریل کاری (سوراخ کاری)/ دریل کاری ضربه ای»
- 3 کلید تغییر جهت چرخش
- 4 دکمه قفل و تثبیت کلید قطع و وصل دستگاه
- 5 کلید قطع و وصل
- 6 کلید تنظیم و انتخاب سرعت (کلید دیور)
- 7 دسته کمکی (با روکش عایق دار) \*

◀ قبل از تنظیم ابزار الکتریکی، تعویض متعلقات و یا کنار گذاشتن آن، دوشاخه را از برق کشیده و یا باتری آنرا خارج کنید. رعایت این اقدامات پیشگیری ایمنی از راه افتادن ناخواسته ابزار الکتریکی جلوگیری می کند.

◀ ابزار الکتریکی را در صورت عدم استفاده، از دسترس کودکان دور نگهدارید. اجازه ندهید که افراد ناوارد و یا اشخاصی که این دفترچه راهنما را نخوانده اند، با این دستگاه کار کنند. قرار گرفتن ابزار الکتریکی در دست افراد ناوارد و بی تجربه خطرناک است.

◀ از ابزار الکتریکی خوب مراقبت کنید. مواظب باشید که قسمت های متحرک دستگاه خوب کار کرده و گیر نکنند. همچنین دقت کنید که قطعات ابزار الکتریکی شکسته و یا آسیب دیده نباشند. قطعات آسیب دیده را قبل از شروع به کار تعمیر کنید. علت بسیاری از سوانح کاری، عدم مراقبت کامل از ابزارهای الکتریکی می باشد.

◀ ابزار برش را تیز و تمیز نگهدارید. ابزار برشی که خوب مراقبت شده و از لبه های تیز برخوردارند، کمتر در قطعه کار گیر کرده و بهتر قابل هدایت می باشند.

◀ ابزارهای الکتریکی، متعلقات، ابزاری که روی دستگاه نصب می شوند و غیره را مطابق دستورات این جزوه راهنما طوری به کار بگیرید که با مدل این دستگاه تناسب داشته باشند. همچنین به شرایط کاری و نوع کار توجه کنید. کاربرد ابزار برقی برای موارد کاری که برای آن در نظر گرفته نشده است، میتواند شرایط خطرناکی را منجر شود.

## سرویس

◀ برای تعمیر ابزار الکتریکی فقط به متخصصین حرفه ای رجوع کرده و از وسایل بدکی اصل استفاده کنید. این باعث خواهد شد که ایمنی دستگاه شما تضمین گردد.

## نکات ایمنی برای استفاده از دریل ها

◀ به هنگام کار با دریل ضربه ای از گوشی ایمنی استفاده کنید. تحت تأثیر سر و صدا ممکن است به شنوایی شما آسیب برسد.

◀ از دسته کمکی استفاده کنید، چنانچه به همراه ابزار برقی ارسال شده باشد. از دست دادن کنترل بر ابزار برقی می تواند به کاربر آسیب برساند.

◀ چنانچه بسته به نوع کار خود، امکان تماس متعلقات ابزار با کابل برق (داخل ساختمان) که قابل رؤیت نیستند و یا کابل خود ابزار برقی وجود داشته باشد، بایستی ابزار برقی را از محل دسته و سطوح عایق دار آن در دست بگیرید. تماس با سیم و کابلی که هادی جریان برق است، می تواند جریان برق را به بخش های فلزی دستگاه نیز انتقال دهد و باعث برق گرفتگی شود.

◀ برای یافتن لوله ها و سیمهای برق پنهان تأسیسات، از دستگاه های ردیاب مناسب آن استفاده کنید و در صورت نیاز با شرکت های کارهای تأسیسات ساختمان محل تماس بگیرید. تماس با سیم های برق میتواند باعث آتش سوزی و یا برق گرفتگی شود. آسیب دیدن لوله گاز می تواند باعث ایجاد انفجار شود. سوراخ شدن لوله آب، باعث خسارت و یا برق گرفتگی میشود.

## راهنمائی های ایمنی

## راهنمائی های ایمنی عمومی برای ابزارهای الکتریکی

**هشدار** همه دستورات ایمنی و راهنمائی ها را بخوانید. اشتباهات ناشی از عدم رعایت این دستورات ایمنی ممکن است باعث برق گرفتگی، سوختگی و یا سایر جراحات های شدید شود.

همه هشدار های ایمنی و راهنمائی ها را برای آینده خوب نگهداری کنید.

هر جا در این راهنما از «ابزار الکتریکی» صحبت میشود، منظور ابزارهای الکتریکی (با سیم برق) و یا ابزارهای الکتریکی باتری دار (بدون سیم برق) می باشد.

## ایمنی محل کار

محل کار خود را تمیز، مرتب و مجهز به نور کافی نگهدارید. محیط کار نامرتب و کم نور میتواند باعث سوانح کاری شود.

با ابزار الکتریکی در محیط هایی که در آن خطر انفجار وجود داشته و حاوی مایعات، گازها و بخارهای محترقه باشد، کار نکنید. ابزار های الکتریکی جرقه هایی ایجاد می کنند که می توانند باعث آتش گرفتن گرد و غبارهای موجود در هوا شوند.

هنگام کار با ابزار الکتریکی، کودکان و سایر افراد را از دستگاه دور نگهدارید. در صورتیکه حواس شما پرت شود، ممکن است کنترل دستگاه از دست شما خارج شود.

## ایمنی الکتریکی

دوشاخه ابزار الکتریکی باید با پریز برق تناسب داشته باشد. هیچگونه تغییری در دوشاخه ندهید. مبدل دوشاخه نباید همراه با ابزار الکتریکی دارای اتصال به زمین استفاده شود. دوشاخه های اصل و تغییر داده نشده و پریزهای مناسب، خطر شوک الکتریکی و برق گرفتگی را کم می کنند.

از تماس بدنی با قطعات متصل به سیم اتصال به زمین مانند لوله، شوفاژ، اجاق برقی و یخچال خودداری کنید. در صورت تماس بدنی با سطوح و قطعات دارای اتصال به زمین و همچنین تماس شما با زمین، خطر برق گرفتگی افزایش می یابد.

دستگاه را از باران و رطوبت دور نگهدارید. نفوذ آب به ابزار الکتریکی، خطر شوک الکتریکی را افزایش میدهد.

از سیم دستگاه برای کارهایی چون حمل ابزار الکتریکی، آویزان کردن آن و یا خارج کردن دوشاخه از برق استفاده نکنید. کابل دستگاه را در مقابل حرارت، روغن، لبه های تیز و بخش های متحرک دستگاه دور نگهدارید. کابل های آسیب دیده و یا گره خورده خطر شوک الکتریکی را افزایش میدهند.

در صورتیکه با ابزار الکتریکی در محیط باز کار میکنید، تنها از کابل رابطی استفاده کنید که برای محیط باز نیز مناسب باشد. کابل های رابط مناسب برای محیط باز، خطر برق گرفتگی را کم می کنند.

در صورت لزوم کار با ابزار برقی در محیط و اماکن مرطوب، باید از یک کلید حفاظتی جریان خطا و نشستی زمین (کلید قطع کننده اتصال با زمین) استفاده کنید. استفاده از کلید حفاظتی جریان خطا و نشستی زمین خطر برق گرفتگی را کاهش می دهد.

## رعایت ایمنی اشخاص

حواس خود را خوب جمع کنید، به کار خود دقت کنید و با فکر و توجه کامل با ابزار الکتریکی کار کنید. در صورت خستگی و یا در صورتیکه مواد مخدر، الکل و دارو استفاده کرده اید، با ابزار الکتریکی کار نکنید. یک لحظه بی توجهی هنگام کار با ابزار الکتریکی، میتواند جراحات های شدیدی به همراه داشته باشد.

از تجهیزات ایمنی شخصی و از عینک ایمنی همواره استفاده کنید. استفاده از تجهیزات ایمنی مانند ماسک ایمنی، کفش های ایمنی ضد لغزش، کلاه ایمنی و گوشی ایمنی متناسب با نوع کار با ابزار الکتریکی، خطر مجروح شدن را کاهش میدهد.

مواظب باشید که ابزار الکتریکی بطور ناخواسته بکار نیفتد. قبل از وارد کردن دوشاخه دستگاه در پریز برق، اتصال آن به باتری، برداشتن آن و یا حمل دستگاه، باید دقت کنید که ابزار الکتریکی خاموش باشد. در صورتیکه هنگام حمل دستگاه انگشت شما روی دکمه قطع و وصل باشد و یا دستگاه را در حالت روشن به برق بزنید، ممکن است سوانح کاری پیش آید.

قبل از روشن کردن ابزار الکتریکی، باید همه ابزارهای تنظیم کننده و آچار ها را از روی دستگاه بردارید. ابزار و آچارهایی که روی بخش های چرخنده دستگاه قرار دارند، میتوانند باعث ایجاد جراحات شوند.

وضعیت بدن شما باید در حالت عادی قرار داشته باشد. برای کار جای مطمئنی برای خود انتخاب کرده و تعادل خود را همواره حفظ کنید. به این ترتیب می توانید ابزار الکتریکی را در وضعیت های غیر منتظره بهتر تحت کنترل داشته باشید.

لباس مناسب بپوشید. از پوشیدن لباس های گشاد و حمل زینت آلات خودداری کنید. موها، لباس و دستکش ها را از بخش های در حال چرخش دستگاه دور نگهدارید. لباس های گشاد، موی بلند و زینت آلات ممکن است در قسمت های در حال چرخش دستگاه گیر کنند.

در صورتیکه میتوانید وسایل مکش گرد و غبار و یا وسیله جمع کننده گرد و غبار را به دستگاه نصب کنید، باید مطمئن شوید که این وسایل درست نصب و استفاده می شوند. استفاده از وسایل مکش گرد و غبار مصونیت شما را در برابر گرد و غبار زیاد تر میکند.

## استفاده صحیح از ابزار الکتریکی و مراقبت از آن

از وارد کردن فشار زیاد روی دستگاه خودداری کنید. برای هر کاری، از ابزار الکتریکی مناسب با آن استفاده کنید. بکار گرفتن ابزار الکتریکی مناسب باعث میشود که بتوانید از توان دستگاه بهتر و با اطمینان بیشتر استفاده کنید.

در صورت ایراد در کلید قطع و وصل ابزار برقی، از دستگاه استفاده نکنید. ابزار الکتریکی که نمی توان آنها را قطع و وصل کرد، خطرناک بوده و باید تعمیر شوند.