

Robert Bosch Power Tools GmbH
70538 Stuttgart
GERMANY

www.bosch-pt.com

1 609 92A 2JZ (2016.08) O / 213



1 609 92A 2JZ

GGs Professional

8 CE | 28 C | 28 CE | 28 LC | 28 LCE | 28 LP



de Originalbetriebsanleitung
en Original instructions
fr Notice originale
es Manual original
pt Manual original
it Istruzioni originali
nl Oorspronkelijke
gebruiksaanwijzing
da Original brugsanvisning
sv Bruksanvisning i original
no Original driftsinstruks
fi Alkuperäiset ohjeet
el Πρωτότυπο οδηγιών χρήσης

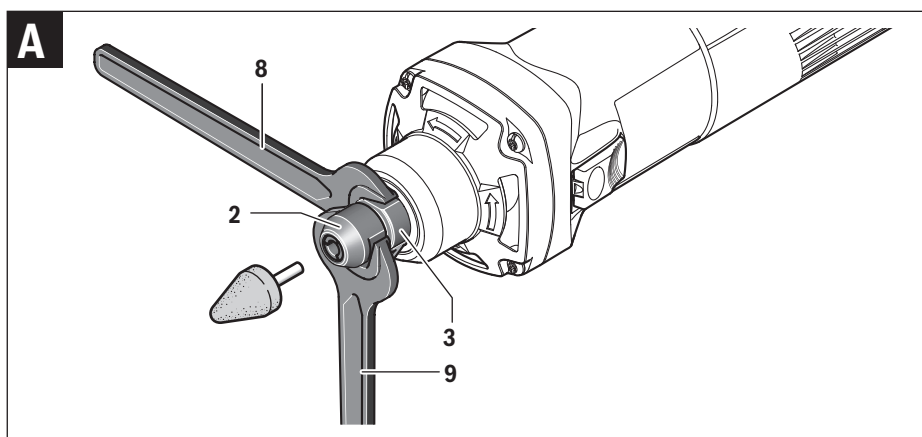
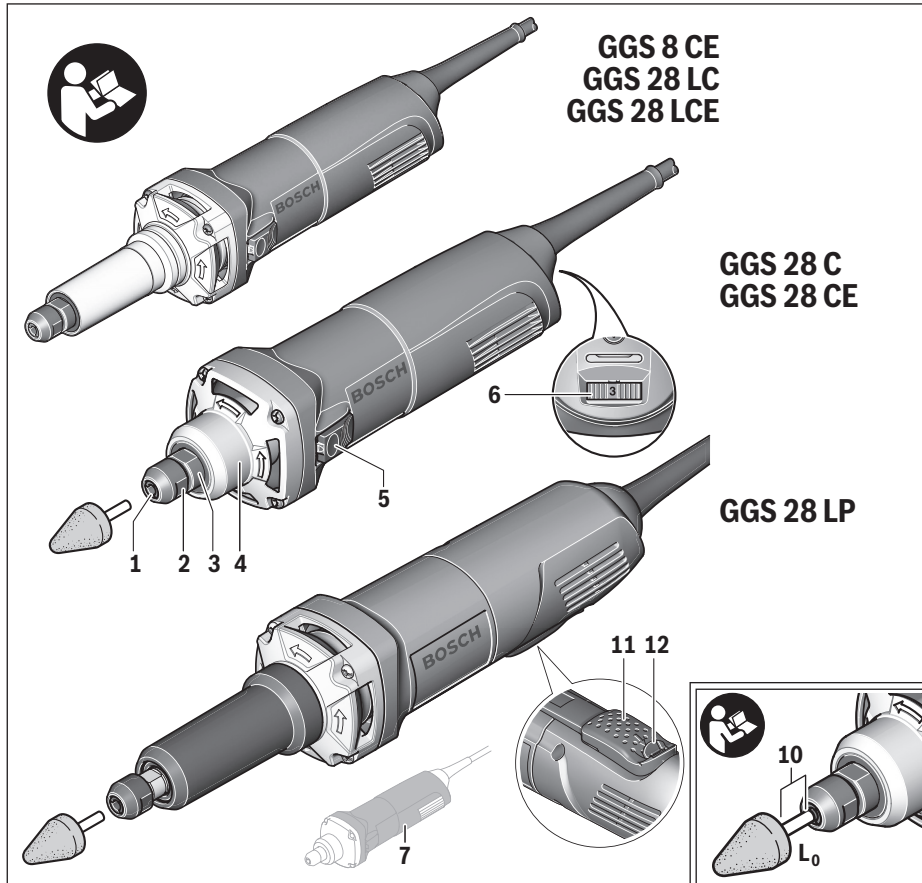
tr Orijinal işletme talimatı
pl Instrukcja oryginalna
cs Původní návod k používání
sk Pôvodný návod na použitie
hu Eredeti használati utasítás
ru Оригинальное руководство
по эксплуатации
uk Оригінальна інструкція з
експлуатації
kk Пайдалану нұсқаулығының
түпнұсқасы
ro Instrucțiuni originale
bg Оригинална инструкция

mk Оригинално упатство за работа
sr Originalno uputstvo za rad
sl Izvirna navodila
hr Originalne upute za rad
et Algupärane kasutusjuhend
lv Instrukcijas oriģinālvadā
lt Originali instrukcija
ko 사용 설명서 원본
ar تعليمات التشغيل الأصلية
fa دفترچه راهنمای اصلی



Deutsch.....	Seite	4
English.....	Page	10
Français.....	Page	16
Español.....	Página	23
Português.....	Página	30
Italiano.....	Página	36
Nederlands.....	Página	43
Dansk.....	Side	49
Svenska.....	Sida	55
Norsk.....	Side	61
Suomi.....	Sivu	66
Ελληνικά.....	Σελίδα	72
Türkçe.....	Sayfa	79
Polski.....	Strona	85
Česky.....	Strana	92
Slovensky.....	Strana	98
Magyar.....	Oldal	104
Русский.....	Страница	111
Українська.....	Сторінка	119
Қазақша.....	Бет	126
Română.....	Pagina	133
Български.....	Страница	139
Македонски.....	Страна	146
Srpski.....	Strana	153
Slovensko.....	Stran	159
Hrvatski.....	Stranica	165
Eesti.....	Lehekülg	171
Latviešu.....	Lappuse	176
Lietuviškai.....	Puslapis	183
한국어.....	페이지	189
عربي.....	صفحة	201
فارسی.....	صفحه	208

CE |



Deutsch

Sicherheitshinweise

Allgemeine Sicherheitshinweise für Elektrowerkzeuge

⚠ WARNUNG Lesen Sie alle Sicherheitshinweise und Anweisungen. Versäumnisse bei der Einhaltung der Sicherheitshinweise und Anweisungen können elektrischen Schlag, Brand und/oder schwere Verletzungen verursachen.

Bewahren Sie alle Sicherheitshinweise und Anweisungen für die Zukunft auf.

Der in den Sicherheitshinweisen verwendete Begriff „Elektrowerkzeug“ bezieht sich auf netzbetriebene Elektrowerkzeuge (mit Netzkabel) und auf akkubetriebene Elektrowerkzeuge (ohne Netzkabel).

Arbeitsplatzsicherheit

- ▶ **Halten Sie Ihren Arbeitsbereich sauber und gut beleuchtet.** Unordnung oder unbeleuchtete Arbeitsbereiche können zu Unfällen führen.
- ▶ **Arbeiten Sie mit dem Elektrowerkzeug nicht in explosionsgefährdeter Umgebung, in der sich brennbare Flüssigkeiten, Gase oder Stäube befinden.** Elektrowerkzeuge erzeugen Funken, die den Staub oder die Dämpfe entzünden können.
- ▶ **Halten Sie Kinder und andere Personen während der Benutzung des Elektrowerkzeugs fern.** Bei Ablenkung können Sie die Kontrolle über das Gerät verlieren.

Elektrische Sicherheit

- ▶ **Der Anschlussstecker des Elektrowerkzeuges muss in die Steckdose passen. Der Stecker darf in keiner Weise verändert werden. Verwenden Sie keine Adapterstecker gemeinsam mit geschützten Elektrowerkzeugen.** Unveränderte Stecker und passende Steckdosen verringern das Risiko eines elektrischen Schlages.
- ▶ **Vermeiden Sie Körperkontakt mit geerdeten Oberflächen wie von Rohren, Heizungen, Herden und Kühlschränken.** Es besteht ein erhöhtes Risiko durch elektrischen Schlag, wenn Ihr Körper geerdet ist.
- ▶ **Halten Sie Elektrowerkzeuge von Regen oder Nässe fern.** Das Eindringen von Wasser in ein Elektrowerkzeug erhöht das Risiko eines elektrischen Schlages.
- ▶ **Zweckfremden Sie das Kabel nicht, um das Elektrowerkzeug zu tragen, aufzuhängen oder um den Stecker aus der Steckdose zu ziehen. Halten Sie das Kabel fern von Hitze, Öl, scharfen Kanten oder sich bewegenden Geräteteilen.** Beschädigte oder verwickelte Kabel erhöhen das Risiko eines elektrischen Schlages.
- ▶ **Wenn Sie mit einem Elektrowerkzeug im Freien arbeiten, verwenden Sie nur Verlängerungskabel, die auch für den Außenbereich geeignet sind.** Die Anwendung eines für den Außenbereich geeigneten Verlängerungskabels verringert das Risiko eines elektrischen Schlages.

- ▶ **Wenn der Betrieb des Elektrowerkzeuges in feuchter Umgebung nicht vermeidbar ist, verwenden Sie einen Fehlerstromschutzschalter.** Der Einsatz eines Fehlerstromschutzschalters vermindert das Risiko eines elektrischen Schlages.

Sicherheit von Personen

- ▶ **Seien Sie aufmerksam, achten Sie darauf, was Sie tun, und gehen Sie mit Vernunft an die Arbeit mit einem Elektrowerkzeug. Benutzen Sie kein Elektrowerkzeug, wenn Sie müde sind oder unter dem Einfluss von Drogen, Alkohol oder Medikamenten stehen.** Ein Moment der Unachtsamkeit beim Gebrauch des Elektrowerkzeuges kann zu ernsthaften Verletzungen führen.
 - ▶ **Tragen Sie persönliche Schutzausrüstung und immer eine Schutzbrille.** Das Tragen persönlicher Schutzausrüstung, wie Staubmaske, rutschfeste Sicherheitsschuhe, Schutzhelm oder Gehörschutz, je nach Art und Einsatz des Elektrowerkzeuges, verringert das Risiko von Verletzungen.
 - ▶ **Vermeiden Sie eine unbeabsichtigte Inbetriebnahme. Vergewissern Sie sich, dass das Elektrowerkzeug ausgeschaltet ist, bevor Sie es an die Stromversorgung und/oder den Akku anschließen, es aufnehmen oder tragen.** Wenn Sie beim Tragen des Elektrowerkzeuges den Finger am Schalter haben oder das Gerät eingeschaltet an die Stromversorgung anschließen, kann dies zu Unfällen führen.
 - ▶ **Entfernen Sie Einstellwerkzeuge oder Schraubenschlüssel, bevor Sie das Elektrowerkzeug einschalten.** Ein Werkzeug oder Schlüssel, der sich in einem drehenden Geräteteil befindet, kann zu Verletzungen führen.
 - ▶ **Vermeiden Sie eine abnormale Körperhaltung. Sorgen Sie für einen sicheren Stand und halten Sie jederzeit das Gleichgewicht.** Dadurch können Sie das Elektrowerkzeug in unerwarteten Situationen besser kontrollieren.
 - ▶ **Tragen Sie geeignete Kleidung. Tragen Sie keine weite Kleidung oder Schmuck. Halten Sie Haare, Kleidung und Handschuhe fern von sich bewegenden Teilen.** Lockere Kleidung, Schmuck oder lange Haare können von sich bewegenden Teilen erfasst werden.
 - ▶ **Wenn Staubabsaug- und -auffangeinrichtungen montiert werden können, vergewissern Sie sich, dass diese angeschlossen sind und richtig verwendet werden.** Verwendung einer Staubabsaugung kann Gefährdungen durch Staub verringern.
- #### Verwendung und Behandlung des Elektrowerkzeuges
- ▶ **Überlasten Sie das Gerät nicht. Verwenden Sie für Ihre Arbeit das dafür bestimmte Elektrowerkzeug.** Mit dem passenden Elektrowerkzeug arbeiten Sie besser und sicherer im angegebenen Leistungsbereich.
 - ▶ **Benutzen Sie kein Elektrowerkzeug, dessen Schalter defekt ist.** Ein Elektrowerkzeug, das sich nicht mehr ein- oder ausschalten lässt, ist gefährlich und muss repariert werden.

- ▶ **Ziehen Sie den Stecker aus der Steckdose und/oder entfernen Sie den Akku, bevor Sie Geräteeinstellungen vornehmen, Zubehörteile wechseln oder das Gerät weglegen.** Diese Vorsichtsmaßnahme verhindert den unbeabsichtigten Start des Elektrowerkzeuges.
- ▶ **Bewahren Sie unbenutzte Elektrowerkzeuge außerhalb der Reichweite von Kindern auf. Lassen Sie Personen das Gerät nicht benutzen, die mit diesem nicht vertraut sind oder diese Anweisungen nicht gelesen haben.** Elektrowerkzeuge sind gefährlich, wenn sie von unerfahrenen Personen benutzt werden.
- ▶ **Pflegen Sie Elektrowerkzeuge mit Sorgfalt. Kontrollieren Sie, ob bewegliche Teile einwandfrei funktionieren und nicht klemmen, ob Teile gebrochen oder so beschädigt sind, dass die Funktion des Elektrowerkzeuges beeinträchtigt ist. Lassen Sie beschädigte Teile vor dem Einsatz des Gerätes reparieren.** Viele Unfälle haben ihre Ursache in schlecht gewarteten Elektrowerkzeugen.
- ▶ **Halten Sie Schneidwerkzeuge scharf und sauber.** Sorgfältig gepflegte Schneidwerkzeuge mit scharfen Schneidkanten verklemmen sich weniger und sind leichter zu führen.
- ▶ **Verwenden Sie Elektrowerkzeug, Zubehör, Einsatzwerkzeuge usw. entsprechend diesen Anweisungen. Berücksichtigen Sie dabei die Arbeitsbedingungen und die ausführende Tätigkeit.** Der Gebrauch von Elektrowerkzeugen für andere als die vorgesehenen Anwendungen kann zu gefährlichen Situationen führen.

Service

- ▶ **Lassen Sie Ihr Elektrowerkzeug nur von qualifiziertem Fachpersonal und nur mit Original-Ersatzteilen reparieren.** Damit wird sichergestellt, dass die Sicherheit des Elektrowerkzeuges erhalten bleibt.

Sicherheitshinweise für Geradschleifer

Gemeinsame Sicherheitshinweise zum Schleifen, Arbeiten mit Drahtbürsten, Polieren und Fräsen

- ▶ **Dieses Elektrowerkzeug ist zu verwenden als Schleifer, Polierer (GGS 8 CE), zum Fräsen und Drahtbürste (GGS 8 CE). Beachten Sie alle Sicherheitshinweise, Anweisungen, Darstellungen und Daten, die Sie mit dem Elektrowerkzeug erhalten.** Wenn Sie die folgenden Anweisungen nicht beachten, kann es zu elektrischem Schlag, Feuer und/oder schweren Verletzungen kommen.
- ▶ **Dieses Elektrowerkzeug ist nicht geeignet zum Sandpapierschleifen oder Trennschleifen.** Anwendungen, für die das Elektrowerkzeug nicht vorgesehen ist, können Gefährdungen und Verletzungen verursachen.
- ▶ **Verwenden Sie kein Zubehör, das vom Hersteller nicht speziell für dieses Elektrowerkzeug vorgesehen und empfohlen wurde.** Nur weil Sie das Zubehör an Ihrem Elektrowerkzeug befestigen können, garantiert das keine sichere Verwendung.
- ▶ **Die zulässige Drehzahl von Schleifzubehör muss mindestens so hoch sein wie die auf dem Elektrowerkzeug angegebene Höchstdrehzahl.** Schleifzubehör, das sich schneller als zulässig dreht, kann zerbrechen und umherfliegen.
- ▶ **Außendurchmesser und Dicke des Einsatzwerkzeugs müssen den Maßangaben Ihres Elektrowerkzeugs entsprechen.** Falsch bemessene Einsatzwerkzeuge können nicht ausreichend abgeschirmt oder kontrolliert werden.
- ▶ **Schleifscheiben, Schleifwalzen oder anderes Zubehör müssen genau auf die Schleifspindel oder Spannzange Ihres Elektrowerkzeugs passen.** Einsatzwerkzeuge, die nicht genau in die Aufnahme des Elektrowerkzeugs passen, drehen sich ungleichmäßig, vibrieren sehr stark und können zum Verlust der Kontrolle führen.
- ▶ **Auf einem Dorn montierte Scheiben, Schleifzylinder, Schneidwerkzeuge oder anderes Zubehör müssen vollständig in die Spannzange oder das Spannfutter eingesetzt werden. Der „Überstand“ bzw. der frei liegende Teil des Dorns zwischen Schleifkörper und Spannzange oder Spannfutter muss minimal sein.** Wird der Dorn nicht ausreichend gespannt oder steht der Schleifkörper zu weit vor, kann sich das Einsatzwerkzeug lösen und mit hoher Geschwindigkeit ausgeworfen werden.
- ▶ **Verwenden Sie keine beschädigten Einsatzwerkzeuge. Kontrollieren Sie vor jeder Verwendung Einsatzwerkzeuge wie Schleifscheiben auf Absplitterungen und Risse, Schleifwalzen auf Risse, Verschleiß oder starke Abnutzung, Drahtbürsten auf lose oder gebrochene Drähte. Wenn das Elektrowerkzeug oder das Einsatzwerkzeug herunterfällt, überprüfen Sie, ob es beschädigt ist, oder verwenden Sie ein unbeschädigtes Einsatzwerkzeug. Wenn Sie das Einsatzwerkzeug kontrolliert und eingesetzt haben, halten Sie und in der Nähe befindliche Personen sich außerhalb der Ebene des rotierenden Einsatzwerkzeugs auf und lassen Sie das Gerät eine Minute lang mit Höchstdrehzahl laufen.** Beschädigte Einsatzwerkzeuge brechen meist in dieser Testzeit.
- ▶ **Tragen Sie persönliche Schutzausrüstung. Verwenden Sie je nach Anwendung Vollgesichtsschutz, Augenschutz oder Schutzbrille. Soweit angemessen, tragen Sie Staubmaske, Gehörschutz, Schutzhandschuhe oder Spezialschürze, die kleine Schleif- und Materialpartikel von Ihnen fernhält.** Die Augen sollen vor herumfliegenden Fremdkörpern geschützt werden, die bei verschiedenen Anwendungen entstehen. Staub- oder Atemschutzmaske müssen den bei der Anwendung entstehenden Staub filtern. Wenn Sie lange lautem Lärm ausgesetzt sind, können Sie einen Hörverlust erleiden.
- ▶ **Achten Sie bei anderen Personen auf sicheren Abstand zu Ihrem Arbeitsbereich. Jeder, der den Arbeitsbereich betritt, muss persönliche Schutzausrüstung tragen.** Bruchstücke des Werkstücks oder gebrochener Einsatzwerkzeuge können wegfliegen und Verletzungen auch außerhalb des direkten Arbeitsbereichs verursachen.
- ▶ **Halten Sie das Gerät nur an den isolierten Griffflächen, wenn Sie Arbeiten ausführen, bei denen das Einsatzwerkzeug verborgene Stromleitungen oder die eigene Anschlussleitung treffen kann.** Der Kontakt mit einer spannungsführenden Leitung kann auch metallene Geräte unter Spannung setzen und zu einem elektrischen Schlag führen.

6 | Deutsch

- ▶ **Halten Sie das Elektrowerkzeug beim Starten stets gut fest.** Beim Hochlaufen auf die volle Drehzahl kann das Reaktionsmoment des Motors dazu führen, dass sich das Elektrowerkzeug verdreht.
- ▶ **Wenn möglich, verwenden Sie Zwingen um das Werkstück zu fixieren. Halten Sie niemals ein kleines Werkstück in der einen Hand und das Elektrowerkzeug in der anderen, während Sie es benutzen.** Durch das Festspannen kleiner Werkstücke haben Sie beide Hände zur besseren Kontrolle des Elektrowerkzeugs frei. Beim Trennen runder Werkstücke, wie Holzdübel, Stangenmaterial oder Rohre, neigen diese zum Wegrollen, wodurch das Einsatzwerkzeug klemmen und auf Sie zu geschleudert werden kann.
- ▶ **Halten Sie die Anschlussleitung von sich drehenden Einsatzwerkzeugen fern.** Wenn Sie die Kontrolle über das Gerät verlieren, kann die Anschlussleitung durchtrennt oder erfasst werden und Ihre Hand oder Ihr Arm in das sich drehende Einsatzwerkzeug geraten.
- ▶ **Legen Sie das Elektrowerkzeug niemals ab, bevor das Einsatzwerkzeug völlig zum Stillstand gekommen ist.** Das sich drehende Einsatzwerkzeug kann in Kontakt mit der Ablagefläche geraten, wodurch Sie die Kontrolle über das Elektrowerkzeug verlieren können.
- ▶ **Ziehen Sie nach dem Wechseln von Einsatzwerkzeugen oder Einstellungen am Gerät die Spannzangenmutter, das Spannfutter oder sonstige Befestigungselemente fest an.** Lose Befestigungselemente können sich unerwartet verstellen und zum Verlust der Kontrolle führen; unbefestigte, rotierende Komponenten werden gewaltsam herausgeschleudert.
- ▶ **Lassen Sie das Elektrowerkzeug nicht laufen, während Sie es tragen.** Ihre Kleidung kann durch zufälligen Kontakt mit dem sich drehenden Einsatzwerkzeug erfasst werden und das Einsatzwerkzeug sich in Ihren Körper bohren.
- ▶ **Reinigen Sie regelmäßig die Lüftungsschlitze Ihres Elektrowerkzeugs.** Das Motorgebläse zieht Staub in das Gehäuse, und eine starke Ansammlung von Metallstaub kann elektrische Gefahren verursachen.
- ▶ **Verwenden Sie das Elektrowerkzeug nicht in der Nähe brennbarer Materialien.** Funken können diese Materialien entzünden.
- ▶ **Verwenden Sie keine Einsatzwerkzeuge, die flüssige Kühlmittel erfordern.** Die Verwendung von Wasser oder anderen flüssigen Kühlmitteln kann zu einem elektrischen Schlag führen.

Rückschlag und entsprechende Sicherheitshinweise

- ▶ Rückschlag ist die plötzliche Reaktion infolge eines haken- oder blockierten drehenden Einsatzwerkzeugs, wie Schleifscheibe, Schleifband, Drahtbürste usw. Verhaken oder Blockieren führt zu einem abrupten Stopp des rotierenden Einsatzwerkzeugs. Dadurch wird ein unkontrolliertes Elektrowerkzeug gegen die Drehrichtung des Einsatzwerkzeugs beschleunigt.
- Wenn z. B. eine Schleifscheibe im Werkstück hakt oder blockiert, kann sich die Kante der Schleifscheibe, die in das Werkstück eintaucht, verfangen und dadurch die Schleifscheibe ausbrechen oder einen Rückschlag verursachen. Die Schleifscheibe bewegt sich dann auf die Bedienperson zu oder von ihr weg, je nach Drehrichtung der Scheibe an der Blockierstelle. Hierbei können Schleifscheiben auch brechen.
- Ein Rückschlag ist die Folge eines falschen oder fehlerhaften Gebrauchs des Elektrowerkzeugs. Er kann durch geeignete Vorsichtsmaßnahmen, wie nachfolgend beschrieben, verhindert werden.
- ▶ **Halten Sie das Elektrowerkzeug gut fest und bringen Sie Ihren Körper und Ihre Arme in eine Position, in der Sie die Rückschlagkräfte abfangen können.** Die Bedienperson kann durch geeignete Vorsichtsmaßnahmen die Rückschlagkräfte beherrschen.
 - ▶ **Arbeiten Sie besonders vorsichtig im Bereich von Ecken, scharfen Kanten usw. Verhindern Sie, dass Einsatzwerkzeuge vom Werkstück zurückprallen und verklemmen.** Das rotierende Einsatzwerkzeug neigt bei Ecken, scharfen Kanten oder wenn es abprallt, dazu, sich zu verklemmen. Dies verursacht einen Kontrollverlust oder Rückschlag.
 - ▶ **Verwenden Sie kein gezähntes Sägeblatt.** Solche Einsatzwerkzeuge verursachen häufig einen Rückschlag oder den Verlust der Kontrolle über das Elektrowerkzeug.
 - ▶ **Führen Sie das Einsatzwerkzeug stets in der gleichen Richtung in das Material, in der die Schneidkante das Material verlässt (entspricht der gleichen Richtung, in der die Späne ausgeworfen werden).** Führen des Elektrowerkzeugs in die falsche Richtung, bewirkt ein Ausbrechen der Schneidkante des Einsatzwerkzeuges aus dem Werkstück, wodurch das Elektrowerkzeug in diese Vorschubrichtung gezogen wird.
 - ▶ **Spannen Sie das Werkstück bei der Verwendung von Drehfeilen, Hochgeschwindigkeitsfräsworkzeugen oder Hartmetall-Fräsworkzeugen stets fest.** Bereits bei geringer Verkantung in der Nut verhaken diese Einsatzwerkzeuge und können einen Rückschlag verursachen. Bei Verhaken von Drehfeilen, Hochgeschwindigkeitsfräsworkzeugen oder Hartmetall-Fräsworkzeugen, kann der Werkzeugeinsatz aus der Nut springen und zum Verlust der Kontrolle über das Elektrowerkzeug führen.

Besondere Sicherheitshinweise zum Schleifen

- ▶ **Verwenden Sie ausschließlich die für Ihr Elektrowerkzeug zugelassenen Schleifkörper und nur für die empfohlenen Einsatzmöglichkeiten. Beispiel: Schleifen Sie nie mit der Seitenfläche einer Trennscheibe.** Trennscheiben sind zum Materialabtrag mit der Kante der Scheibe bestimmt. Seitliche Krafteinwirkung auf diese Schleifkörper kann sie zerbrechen.
- ▶ **Verwenden Sie für konische und gerade Schleifstifte mit Gewinde nur unbeschädigte Dorne der richtigen Größe und Länge, ohne Hinterschneidung an der Schulter.** Geeignete Dorne vermindern die Möglichkeit eines Bruchs.

Besondere Sicherheitshinweise zum Arbeiten mit Drahtbürsten (GGS 8 CE)

- ▶ **Beachten Sie, dass die Drahtbürste auch während des üblichen Gebrauchs Drahtstücke verliert. Überlasten Sie die Drähte nicht durch zu hohen Anpressdruck.** Wegfliegende Drahtstücke können sehr leicht durch dünne Kleidung und/oder die Haut dringen.
- ▶ **Lassen Sie Bürsten vor dem Einsatz mindestens eine Minute mit Arbeitsgeschwindigkeit laufen. Achten Sie darauf, dass in dieser Zeit keine andere Person vor oder in gleicher Linie mit der Bürste steht.** Während der Einlaufzeit können lose Drahtstücke wegfliegen.
- ▶ **Richten Sie die rotierende Drahtbürste von sich weg.** Beim Arbeiten mit diesen Bürsten können kleine Partikel und winzige Drahtstücke mit hoher Geschwindigkeit wegfliegen, und durch die Haut dringen.
- ▶ **Fassen Sie Schleifscheiben nicht an, bevor sie abgekühlt sind.** Die Scheiben werden beim Arbeiten sehr heiß.
- ▶ **Sichern Sie das Werkstück.** Ein mit Spannvorrichtungen oder Schraubstock festgehaltenes Werkstück ist sicherer gehalten als mit Ihrer Hand.

Produkt- und Leistungsbeschreibung



Lesen Sie alle Sicherheitshinweise und Anweisungen. Versäumnisse bei der Einhaltung der Sicherheitshinweise und Anweisungen können elektrischen Schlag, Brand und/oder schwere Verletzungen verursachen.

Bitte klappen Sie die Aufklappseite mit der Darstellung des Elektrowerkzeugs auf, und lassen Sie diese Seite aufgeklappt, während Sie die Betriebsanleitung lesen.

Bestimmungsgemäßer Gebrauch

Das Elektrowerkzeug ist bestimmt zum Schleifen und Entgraten von Metall mit Korundschleifkörpern sowie zum Arbeiten mit Schleifbandkörpern.

GGS 8 CE: Das Elektrowerkzeug ist zusätzlich bestimmt zum Bürsten und Polieren von Metall.

Abgebildete Komponenten

Die Nummerierung der abgebildeten Komponenten bezieht sich auf die Darstellung des Elektrowerkzeuges auf der Grafikkarte.

- 1 Spannzange
- 2 Spannmutter
- 3 Schleifspindel
- 4 Spindelhalshals
- 5 Ein-/Ausschalter
(GGS 8 CE/GGS 28 C/GGS 28 CE/GGS 28 LC/
GGS 28 LCE)
- 6 Stellrad Drehzahlvorwahl
(GGS 8 CE/GGS 28 CE/GGS 28 LCE)
- 7 Handgriff (isolierte Grifffläche)
- 8 Gabelschlüssel an der Schleifspindel*
- 9 Gabelschlüssel an der Spannmutter*
- 10 Lichtes Schaftmaß L_0
- 11 Ein-/Ausschalter
(GGS 28 LP)
- 12 Einschaltperre für Ein-/Ausschalter
(GGS 28 LP)

*Abgebildetes oder beschriebenes Zubehör gehört nicht zum Standard-Lieferumfang. Das vollständige Zubehör finden Sie in unserem Zubehörprogramm.

Technische Daten

Geradschleifer	GGS ...	8 CE	28 C	28 CE	28 LC	28 LCE	28 LP
Sachnummer	3 601 ...	B22 1..	B20 0..	B20 1..	B21 0..	B21 1..	B25 0..
Nennaufnahmeleistung	W	750	600	650	650	650	500
Abgabeleistung	W	420	350	380	380	380	280
Nenn Drehzahl	min ⁻¹	8000	30000	30000	30000	30000	30000
Drehzahlstellbereich	min ⁻¹	2500 - 8000	-	10000 - 30000	-	10000 - 30000	-
max. Spannzangendurchmesser	mm	8	8	8	8	8	8
Schlüsselfläche an der							
- Spannmutter	mm	19	19	19	19	19	19
- Schleifspindel	mm	13	19	19	13	13	13
Spindelhalshalsdurchmesser	mm	43	43	43	43	43	43
Spindelhalshalsdurchmesser							
- mit Gummikappe	mm	-	-	-	-	-	38
- ohne Gummikappe	mm	-	-	-	-	-	34
max. Schleifkörperdurchmesser	mm	50	50	50	50	50	40
max. Schleifkörperdicke	mm	-	-	-	-	-	32
max. Polierwerkzeugdurchmesser	mm	80	-	-	-	-	-

Die Angaben gelten für eine Nennspannung [U] von 230 V. Bei abweichenden Spannungen und in länderspezifischen Ausführungen können diese Angaben variieren.

8 | Deutsch

Geradschleifer	GGs ...	8 CE	28 C	28 CE	28 LC	28 LCE	28 LP
Konstantelektronik		●	●	●	●	●	●
Drehzahlvorwahl		●	–	●	–	●	–
Gewicht entsprechend EPTA-Procedure 01:2014	kg	1,7	1,4	1,4	1,6	1,6	1,7
Schutzklasse		□/II	□/II	□/II	□/II	□/II	□/II

Die Angaben gelten für eine Nennspannung [U] von 230 V. Bei abweichenden Spannungen und in länderspezifischen Ausführungen können diese Angaben variieren.

Geräusch-/Vibrationsinformation

Geräuschemissionswerte ermittelt entsprechend EN 60745-2-23.

GGs ...		28 C 28 CE	28 LC 28 LCE	8 CE	28 LP
Der A-bewertete Geräuschpegel des Elektrowerkzeugs beträgt typischerweise					
Schalldruckpegel	dB(A)	78	77	82	80
Schalleistungspegel	dB(A)	89	88	93	91
Unsicherheit K	dB	3	3	3	3
Gehörschutz tragen!					
Schwingungsgesamtwerte a_h (Vektorsumme dreier Richtungen) und Unsicherheit K ermittelt entsprechend EN 60745-2-23:					
Oberflächenschleifen (Schruppen mit Schleifkörperdurchmesser 25 mm):					
a_h	m/s^2	3	6	≤ 2,5	6
K	m/s^2	1,5	1,5	1,5	1,5
Schwingungsgesamtwerte a_h (Vektorsumme dreier Richtungen) und Unsicherheit K ermittelt entsprechend EN 60745-2-23:					
Oberflächenschleifen (Schruppen mit Schleifkörperdurchmesser 50 mm):					
a_h	m/s^2	8	14	≤ 2,5	20
K	m/s^2	1,5	1,5	1,5	1,5

Der in diesen Anweisungen angegebene Schwingungspegel ist entsprechend einem in EN 60745 genormten Messverfahren gemessen worden und kann für den Vergleich von Elektrowerkzeugen miteinander verwendet werden. Er eignet sich auch für eine vorläufige Einschätzung der Schwingungsbelastung.

Der angegebene Schwingungspegel repräsentiert die hauptsächlichsten Anwendungen des Elektrowerkzeugs. Wenn allerdings das Elektrowerkzeug für andere Anwendungen, mit unterschiedlichen Zubehören, mit abweichenden Einsatzwerkzeugen oder ungenügender Wartung eingesetzt wird, kann der Schwingungspegel abweichen. Dies kann die Schwingungsbelastung über den gesamten Arbeitszeitraum deutlich erhöhen.

Für eine genaue Abschätzung der Schwingungsbelastung sollten auch die Zeiten berücksichtigt werden, in denen das Gerät abgeschaltet ist oder zwar läuft, aber nicht tatsächlich im Einsatz ist. Dies kann die Schwingungsbelastung über den gesamten Arbeitszeitraum deutlich reduzieren.

Legen Sie zusätzliche Sicherheitsmaßnahmen zum Schutz des Bedieners vor der Wirkung von Schwingungen fest wie zum Beispiel: Wartung von Elektrowerkzeug und Einsatzwerkzeugen, Warmhalten der Hände, Organisation der Arbeitsabläufe.

Montage

► **Ziehen Sie vor allen Arbeiten am Elektrowerkzeug den Netzstecker aus der Steckdose.**

Schleifwerkzeuge montieren (siehe Bild A)

► **Verwenden Sie nur gut passende und unbeschädigte Gabelschlüssel (siehe „Technische Daten“).**

- Reinigen Sie die Schleifspindel **3** und alle zu montierenden Teile.
- Halten Sie die Schleifspindel **3** mit dem Gabelschlüssel **8** an der Schlüssel­fläche fest.
Lösen Sie die Spannmutter **2** mit dem Gabelschlüssel **9** an der Schlüssel­fläche durch Drehen gegen den Uhrzeiger­sin­n.
- Stecken Sie den Spannschaft des Schleifkörpers bis zum Anschlag in die Spannzange **1**.
- Halten Sie die Schleifspindel **3** mit dem Gabelschlüssel **8** fest und spannen Sie das Einsatzwerkzeug mit dem Gabelschlüssel **9** an der Schlüssel­fläche durch Drehen im Uhrzeigersinn fest.

Die Schleifkörper müssen einwandfrei rund laufen. Verwenden Sie unrunde Schleifkörper nicht weiter, sondern wechseln Sie diese Schleifkörper aus.

- ▶ **Ziehen Sie die Spannzange mit der Spannmutter keinesfalls fest, solange kein Schleifkörper montiert ist.** Die Spannzange kann sonst beschädigt werden.
- ▶ **Verwenden Sie nur Schleifstifte mit passendem Schaftdurchmesser.** Ein Schleifstift, dessen Schaftdurchmesser nicht der Werkzeugaufnahme des Elektrowerkzeugs entspricht (siehe „Technische Daten“), kann nicht richtig gehalten werden und beschädigt die Spannzange.
- ▶ **Das Einsatzwerkzeug muss mindestens 10 mm eingespant sein.** Mit dem lichten Schaftmaß L_0 kann aus den Angaben des Herstellers des Einsatzwerkzeugs die zulässige maximale Drehzahl des Einsatzwerkzeugs ermittelt werden. Diese darf nicht unterhalb der maximalen Drehzahl des Elektrowerkzeugs liegen.

Staub-/Späneabsaugung

- ▶ Stäube von Materialien wie bleihaltigem Anstrich, einigen Holzarten, Mineralien und Metall können gesundheitsschädlich sein. Berühren oder Einatmen der Stäube können allergische Reaktionen und/oder Atemwegserkrankungen des Benutzers oder in der Nähe befindlicher Personen hervorrufen.
Bestimmte Stäube wie Eichen- oder Buchenstaub gelten als krebserzeugend, besonders in Verbindung mit Zusatzstoffen zur Holzbehandlung (Chromat, Holzschutzmittel). Asbesthaltiges Material darf nur von Fachleuten bearbeitet werden.
 - Sorgen Sie für gute Belüftung des Arbeitsplatzes.
 - Es wird empfohlen, eine Atemschutzmaske mit Filterklasse P2 zu tragen.
 Beachten Sie in Ihrem Land gültige Vorschriften für die zu bearbeitenden Materialien.
- ▶ **Vermeiden Sie Staubansammlungen am Arbeitsplatz.** Stäube können sich leicht entzünden.

Betrieb

Inbetriebnahme

- ▶ **Beachten Sie die Netzspannung! Die Spannung der Stromquelle muss mit den Angaben auf dem Typenschild des Elektrowerkzeuges übereinstimmen. Mit 230 V gekennzeichnete Elektrowerkzeuge können auch an 220 V betrieben werden.**

Ein-/Ausschalten (GGG 8 CE/GGS 28 C/GGS 28 CE/GGS 28 LC/GGS 28 LCE)

Schieben Sie zur **Inbetriebnahme** des Elektrowerkzeuges den Ein-/Ausschalter **5** nach vorn.

Zum **Feststellen** des Ein-/Ausschalters **5** drücken Sie den Ein-/Ausschalter **5** vorn herunter, bis er einrastet.

Um das Elektrowerkzeug **auszuschalten**, lassen Sie den Ein-/Ausschalter **5** los bzw. wenn er arretiert ist, drücken Sie den Ein-/Ausschalter **5** kurz hinten herunter und lassen ihn dann los.

Um Energie zu sparen, schalten Sie das Elektrowerkzeug nur ein, wenn Sie es benutzen.

Rückschlagabschaltung

Bei plötzlichem Drehzahlabfall, z. B. Blockieren im Trennschnitt, wird die Stromzufuhr zum Motor elektronisch unterbrochen.

Zur **Wiederinbetriebnahme** bringen Sie den Ein-/Ausschalter **5** in die ausgeschaltete Position und schalten das Elektrowerkzeug erneut ein.

Ein-/Ausschalten (GGG 28 LP)

Zur **Inbetriebnahme** des Elektrowerkzeuges schieben Sie **zuerst** die Einschaltsperrle **12** nach hinten und drücken **anschließend** den Ein-/Ausschalter **11** und halten ihn gedrückt.

Um das Elektrowerkzeug **auszuschalten**, lassen Sie den Ein-/Ausschalter **11** los.

Um Energie zu sparen, schalten Sie das Elektrowerkzeug nur ein, wenn Sie es benutzen.

Konstantelektronik

Die Konstantelektronik hält die Drehzahl bei Leerlauf und Last nahezu konstant und gewährleistet eine gleichmäßige Arbeitsleistung.

Drehzahlvorwahl (GGG 8 CE/GGS 28 CE/GGS 28 LCE)

Mit dem Stellrad Drehzahlvorwahl **6** können Sie die benötigte Drehzahl auch während des Betriebes vorwählen.

Die erforderliche Drehzahl ist vom zu bearbeitenden Werkstoff und Durchmesser des Einsatzwerkzeuges abhängig. Halten Sie die maximal zulässige Drehzahl des Einsatzwerkzeuges ein.

Position Stellrad	Leerlaufdrehzahl (min ⁻¹)	
	GGG 28 CE GGG 28 LCE	GGG 8 CE
1	10000	2500
2	12700	3600
3	16700	4600
4	19700	5700
5	23500	6800
6	28000	8000

Arbeitshinweise

Bewegen Sie den Schleifkörper mit leichtem Druck gleichmäßig hin und her, um ein optimales Arbeitsergebnis zu erhalten. Zu starker Druck verringert die Leistungsfähigkeit des Elektrowerkzeuges und führt zu schnellerem Verschleiß des Schleifkörpers.

- ▶ **Bewahren Sie Schleifwerkzeuge vor Stößen geschützt auf.**

Wartung und Service

Wartung und Reinigung

- ▶ **Ziehen Sie vor allen Arbeiten am Elektrowerkzeug den Netzstecker aus der Steckdose.**
- ▶ **Halten Sie das Elektrowerkzeug und die Lüftungsschlitze sauber, um gut und sicher zu arbeiten.**

10 | English

- **Verwenden Sie bei extremen Einsatzbedingungen nach Möglichkeit immer eine Absauganlage. Blasen Sie die Lüftungsschlitze häufig aus und schalten Sie einen Fehlerstrom-Schutzschalter (PRCD) vor.** Bei der Bearbeitung von Metallen kann sich leitfähiger Staub im Inneren des Elektrowerkzeugs absetzen. Die Schutzisolierung des Elektrowerkzeugs kann beeinträchtigt werden.

Lagern und behandeln Sie das Zubehör sorgfältig.

Wenn ein Ersatz der Anschlussleitung erforderlich ist, dann ist dies von Bosch oder einer autorisierten Kundendienststelle für Bosch-Elektrowerkzeuge auszuführen, um Sicherheitsgefährdungen zu vermeiden.

Kundendienst und Anwendungsberatung

Der Kundendienst beantwortet Ihre Fragen zu Reparatur und Wartung Ihres Produkts sowie zu Ersatzteilen. Explosionszeichnungen und Informationen zu Ersatzteilen finden Sie auch unter:

www.bosch-pt.com

Das Bosch-Anwendungsberatungs-Team hilft Ihnen gerne bei Fragen zu unseren Produkten und deren Zubehör.

www.powertool-portal.de, das Internetportal für Handwerker und Heimwerker.

Geben Sie bei allen Rückfragen und Ersatzteilbestellungen bitte unbedingt die 10-stellige Sachnummer laut Typenschild des Produkts an.

Deutschland

Robert Bosch Power Tools GmbH
Servicezentrum Elektrowerkzeuge
Zur Luhne 2
37589 Kalefeld – Willershausen
Unter www.bosch-pt.com können Sie online Ersatzteile bestellen oder Reparaturen anmelden.
Kundendienst: Tel.: (0711) 40040460
Fax: (0711) 40040461
E-Mail: Servicezentrum.Elektrowerkzeuge@de.bosch.com
Anwendungsberatung: Tel.: (0711) 40040460
Fax: (0711) 40040462
E-Mail: kundenberatung.ew@de.bosch.com

Österreich

Unter www.bosch-pt.at können Sie online Ersatzteile bestellen.
Tel.: (01) 797222010
Fax: (01) 797222011
E-Mail: service.elektrowerkzeuge@at.bosch.com

Schweiz

Unter www.bosch-pt.com/ch/de können Sie online Ersatzteile bestellen.
Tel.: (044) 8471511
Fax: (044) 8471551
E-Mail: Aftersales.Service@de.bosch.com

Luxemburg

Tel.: +32 2 588 0589
Fax: +32 2 588 0595
E-Mail: outillage.gereedschap@be.bosch.com

Entsorgung

Elektrowerkzeuge, Zubehör und Verpackungen sollen einer umweltgerechten Wiederverwertung zugeführt werden.

Werfen Sie Elektrowerkzeuge nicht in den Hausmüll!

Nur für EU-Länder:



Gemäß der Europäischen Richtlinie 2012/19/EU über Elektro- und Elektronik-Altgeräte und ihrer Umsetzung in nationales Recht müssen nicht mehr gebrauchsfähige Elektrowerkzeuge getrennt gesammelt und einer umweltgerechten Wiederverwertung zugeführt werden.

Änderungen vorbehalten.

English

Safety Notes

General Power Tool Safety Warnings

⚠ WARNING Read all safety warnings and all instructions. Failure to follow the warnings and instructions may result in electric shock, fire and/or serious injury.

Save all warnings and instructions for future reference.

The term "power tool" in the warnings refers to your mains-operated (corded) power tool or battery-operated (cordless) power tool.

Work area safety

- **Keep work area clean and well lit.** Cluttered or dark areas invite accidents.
- **Do not operate power tools in explosive atmospheres, such as in the presence of flammable liquids, gases or dust.** Power tools create sparks which may ignite the dust or fumes.
- **Keep children and bystanders away while operating a power tool.** Distractions can cause you to lose control.

Electrical safety

- **Power tool plugs must match the outlet. Never modify the plug in any way. Do not use any adapter plugs with earthed (grounded) power tools.** Unmodified plugs and matching outlets will reduce risk of electric shock.
- **Avoid body contact with earthed or grounded surfaces, such as pipes, radiators, ranges and refrigerators.** There is an increased risk of electric shock if your body is earthed or grounded.
- **Do not expose power tools to rain or wet conditions.** Water entering a power tool will increase the risk of electric shock.
- **Do not abuse the cord. Never use the cord for carrying, pulling or unplugging the power tool. Keep cord away from heat, oil, sharp edges and moving parts.** Damaged or entangled cords increase the risk of electric shock.

- ▶ **When operating a power tool outdoors, use an extension cord suitable for outdoor use.** Use of a cord suitable for outdoor use reduces the risk of electric shock.
- ▶ **If operating a power tool in a damp location is unavoidable, use a residual current device (RCD) protected supply.** Use of an RCD reduces the risk of electric shock.

Personal safety

- ▶ **Stay alert, watch what you are doing and use common sense when operating a power tool. Do not use a power tool while you are tired or under the influence of drugs, alcohol or medication.** A moment of inattention while operating power tools may result in serious personal injury.
- ▶ **Use personal protective equipment. Always wear eye protection.** Protective equipment such as dust mask, non-skid safety shoes, hard hat, or hearing protection used for appropriate conditions will reduce personal injuries.
- ▶ **Prevent unintentional starting. Ensure the switch is in the off-position before connecting to power source and/or battery pack, picking up or carrying the tool.** Carrying power tools with your finger on the switch or engaging power tools that have the switch on invites accidents.
- ▶ **Remove any adjusting key or wrench before turning the power tool on.** A wrench or a key left attached to a rotating part of the power tool may result in personal injury.
- ▶ **Do not overreach. Keep proper footing and balance at all times.** This enables better control of the power tool in unexpected situations.
- ▶ **Dress properly. Do not wear loose clothing or jewelry. Keep your hair, clothing and gloves away from moving parts.** Loose clothes, jewellery or long hair can be caught in moving parts.
- ▶ **If devices are provided for the connection of dust extraction and collection facilities, ensure these are connected and properly used.** Use of dust collection can reduce dust-related hazards.

Power tool use and care

- ▶ **Do not force the power tool. Use the correct power tool for your application.** The correct power tool will do the job better and safer at the rate for which it was designed.
- ▶ **Do not use the power tool if the switch does not turn it on and off.** Any power tool that cannot be controlled with the switch is dangerous and must be repaired.
- ▶ **Disconnect the plug from the power source and/or the battery pack from the power tool before making any adjustments, changing accessories, or storing power tools.** Such preventive safety measures reduce the risk of starting the power tool accidentally.
- ▶ **Store idle power tools out of the reach of children and do not allow persons unfamiliar with the power tool or these instructions to operate the power tool.** Power tools are dangerous in the hands of untrained users.

- ▶ **Maintain power tools. Check for misalignment or binding of moving parts, breakage of parts and any other condition that may affect the power tool's operation. If damaged, have the power tool repaired before use.**

Many accidents are caused by poorly maintained power tools.

- ▶ **Keep cutting tools sharp and clean.** Properly maintained cutting tools with sharp cutting edges are less likely to bind and are easier to control.
- ▶ **Use the power tool, accessories and tool bits etc. in accordance with these instructions, taking into account the working conditions and the work to be performed.** Use of the power tool for operations different from those intended could result in a hazardous situation.

Service

- ▶ **Have your power tool serviced by a qualified repair person using only identical replacement parts.** This will ensure that the safety of the power tool is maintained.

Safety Warnings for Straight Grinders

Safety Warnings common for grinding, wire brushing, polishing and milling

- ▶ **This power tool is intended to function as a grinder, polisher (GGS 8 CE), to mill and as a wire brush (GGS 8 CE). Read all safety warnings, instructions, illustrations and specifications provided with this power tool.** Failure to follow all instructions listed below may result in electric shock, fire and/or serious injury.
- ▶ **Operations such as sanding or cutting-off are not recommended to be performed with this power tool.** Operations for which the power tool was not designed may create a hazard and cause personal injury.
- ▶ **Do not use accessories which are not specifically designed and recommended by the tool manufacturer.** Just because the accessory can be attached to your power tool, it does not assure safe operation.
- ▶ **The rated speed of the grinding accessories must be at least equal to the maximum speed marked on the power tool.** Grinding accessories running faster than their rated speed can break and fly apart.
- ▶ **The outside diameter and the thickness of your accessory must be within the capacity rating of your power tool.** Incorrectly sized accessories cannot be adequately controlled.
- ▶ **The arbour size of wheels, sanding drums or any other accessory must properly fit the spindle or collet of the power tool.** Accessories that do not match the mounting hardware of the power tool will run out of balance, vibrate excessively and may cause loss of control.
- ▶ **Mandrel-mounted wheels, sanding drums, cutters or other accessories must be inserted fully into the collet or chuck.** If the mandrel is insufficiently held and/or the overhang of the wheel is too long, the mounted wheel may become loose and be ejected at high velocity.

12 | English

- ▶ **Do not use a damaged accessory.** Before each use inspect the accessory such as abrasive wheels for chips and cracks, sanding drum for cracks, tear or excess wear, wire brush for loose or cracked wires. If power tool or accessory is dropped, inspect for damage or install an undamaged accessory. After inspecting and installing an accessory, position yourself and bystanders away from the plane of the rotating accessory and run the power tool at maximum no-load speed for one minute. Damaged accessories will normally break apart during this test time.
 - ▶ **Wear personal protective equipment.** Depending on application, use face shield, safety goggles or safety glasses. As appropriate, wear dust mask, hearing protectors, gloves and workshop apron capable of stopping small abrasive or workpiece fragments. The eye protection must be capable of stopping flying debris generated by various operations. The dust mask or respirator must be capable of filtrating particles generated by your operation. Prolonged exposure to high intensity noise may cause hearing loss.
 - ▶ **Keep bystanders a safe distance away from work area.** Anyone entering the work area must wear personal protective equipment. Fragments of workpiece or of a broken accessory may fly away and cause injury beyond immediate area of operation.
 - ▶ **Hold power tool only by the insulated gripping surfaces only, when performing an operation where the cutting accessory may contact hidden wiring or its own cord.** Cutting accessory contacting a "live" wire may make exposed metal parts of the power tool "live" and could give the operator an electric shock.
 - ▶ **Always hold the tool firmly in your hand(s) during the start-up.** The reaction torque of the motor, as it accelerates to full speed, can cause the tool to twist.
 - ▶ **Use clamps to support workpiece whenever practical. Never hold a small workpiece in one hand and the tool in the other hand while in use.** Clamping a small workpiece allows you to use your hand(s) to control the tool. Round material such as dowel rods, pipes or tubing have a tendency to roll while being cut, and may cause the bit to bind or jump toward you.
 - ▶ **Position the cord clear of the spinning accessory.** If you lose control of the power tool, the cord may be cut or snagged and your hand or arm may be pulled into the spinning accessory.
 - ▶ **Never lay the power tool down until the accessory has come to a complete stop.** The spinning accessory may grab the surface and pull the power tool out of your control.
 - ▶ **After changing the bits or making any adjustments, make sure the collet nut, chuck or any other adjustment devices are securely tightened.** Loose adjustment devices can unexpectedly shift, causing loss of control, loose rotating components will be violently thrown.
 - ▶ **Do not run the power tool while carrying it at your side.** Accidental contact with the spinning accessory could snag your clothing, pulling the accessory into your body.
 - ▶ **Regularly clean the power tool's air vents.** The motor's fan will draw the dust inside the housing and excessive accumulation of powdered metal may cause electrical hazards.
 - ▶ **Do not operate the power tool near flammable materials.** Sparks could ignite these materials.
 - ▶ **Do not use accessories that require liquid coolants.** Using water or other liquid coolants may result in electrocution or shock.
- Kickback and related warnings**
- ▶ Kickback is a sudden reaction to a pinched or snagged rotating wheel, sanding band, brush or any other accessory. Pinching or snagging causes rapid stalling of the rotating accessory which in turn causes the uncontrolled power tool to be forced in the direction opposite of the accessory's rotation.
For example, if an abrasive wheel is snagged or pinched by the workpiece, the edge of the wheel that is entering into the pinch point can dig into the surface of the material causing the wheel to climb out or kick out. The wheel may either jump toward or away from the operator, depending on direction of the wheel's movement at the point of pinching. Abrasive wheels may also break under these conditions.
Kickback is the result of power tool misuse and/or incorrect operating procedures or conditions and can be avoided by taking proper precautions as given below.
 - ▶ **Maintain a firm grip on the power tool and position your body and arm to allow you to resist kickback forces.** The operator can control kickback forces, if proper precautions are taken.
 - ▶ **Use special care when working corners, sharp edges, etc. Avoid bouncing and snagging the accessory.** Corners, sharp edges or bouncing have a tendency to snag the rotating accessory and cause loss of control or kickback.
 - ▶ **Do not use a toothed saw blade.** Such blades create frequent kickback and loss of control over the power tool.
 - ▶ **Always feed the bit into the material in the same direction as the cutting edge is exiting from the material (which is the same direction as the chips are thrown).** Feeding the tool in the wrong direction causes the cutting edge of the bit to climb out of the work and pull the tool in the direction of this feed.
 - ▶ **When using rotary files, high-speed cutters or tungsten carbide cutters, always have the work securely clamped.** These wheels will grab if they become slightly canted in the groove, and can kickback. When the rotary file, high-speed cutter or tungsten carbide cutter grab, it may jump from the groove and you could lose control of the tool.
- Safety warnings specific for grinding operations**
- ▶ **Use only wheel types that are recommended for your power tool and only for recommended applications.** For example: do not grind with the side of a cut-off wheel. Abrasive cut-off wheels are intended for peripheral grinding, side forces applied to these wheels may cause them to shatter.

- ▶ **For threaded abrasive cones and plugs use only undamaged wheel mandrels with an unrelieved shoulder flange that are of correct size and length.** Proper mandrels will reduce the possibility of breakage.

Safety warnings specific for wire brushing operations (GGS 8 CE)

- ▶ **Be aware that wire bristles are thrown by the brush even during ordinary operation. Do not overstress the wires by applying excessive load to the brush.** The wire bristles can easily penetrate light clothing and/or skin.
- ▶ **Allow brushes to run at operating speed for at least one minute before using them. During this time no one is to stand in front or in line with the brush.** Loose bristles or wires will be discharged during the run-in time.
- ▶ **Direct the discharge of the spinning wire brush away from you.** Small particles and tiny wire fragments may be discharged at high velocity during the use of these brushes and may become imbedded in your skin.
- ▶ **Do not touch abrasive wheels until they have cooled down.** The discs can become very hot while working.
- ▶ **Secure the workpiece.** A workpiece clamped with clamping devices or in a vice is held more secure than by hand.
- ▶ **Products sold in GB only:** Your product is fitted with a BS 1363/A approved electric plug with internal fuse (ASTA approved to BS 1362).
If the plug is not suitable for your socket outlets, it should be cut off and an appropriate plug fitted in its place by an authorised customer service agent. The replacement plug should have the same fuse rating as the original plug. The severed plug must be disposed of to avoid a possible shock hazard and should never be inserted into a mains socket elsewhere.
- ▶ **Products sold in AUS and NZ only:** Use a residual current device (RCD) with a rated residual current of 30 mA or less.

Product Description and Specifications



Read all safety warnings and all instructions. Failure to follow the warnings and instructions may result in electric shock, fire and/or serious injury.

While reading the operating instructions, unfold the graphics page for the machine and leave it open.

Intended Use

The machine is designed for grinding and deburring metal using corundum grinding tools, as well as for working with sanding wheels.

GGS 8 CE: The machine is additionally intended for brushing and polishing metal.

Product Features

The numbering of the product features refers to the illustration of the machine on the graphics page.

- 1 Collet
- 2 Clamping nut
- 3 Grinder spindle
- 4 Spindle collar
- 5 On/Off switch
(GGS 8 CE/GGS 28 C/GGS 28 CE/GGS 28 LC/
GGS 28 LCE)
- 6 Thumbwheel for speed preselection
(GGS 8 CE/GGS 28 CE/GGS 28 LCE)
- 7 Handle (insulated gripping surface)
- 8 Open-end spanner on the grinder spindle*
- 9 Open-end spanner applied to clamping nut*
- 10 Inner shank dimension L₀
- 11 On/Off switch
(GGS 28 LP)
- 12 Lock-off button for On/Off switch
(GGS 28 LP)

*Accessories shown or described are not part of the standard delivery scope of the product. A complete overview of accessories can be found in our accessories program.

Technical Data

Straight grinder	GGS ...	8 CE	28 C	28 CE	28 LC	28 LCE	28 LP
Article number	3 601 ...	B22 1..	B20 0..	B20 1..	B21 0..	B21 1..	B25 0..
Rated power input	W	750	600	650	650	650	500
Output power	W	420	350	380	380	380	280
Rated speed	min ⁻¹	8000	30000	30000	30000	30000	30000
Speed control adjustment	min ⁻¹	2500 - 8000	-	10000 - 30000	-	10000 - 30000	-
Collet chuck diameter, max.	mm	8	8	8	8	8	8
Spanner size of							
- clamping nut	mm	19	19	19	19	19	19
- grinder spindle	mm	13	19	19	13	13	13
Spindle collar dia.	mm	43	43	43	43	43	43

The values given are valid for a nominal voltage [U] of 230 V. For different voltages and models for specific countries, these values can vary.

14 | English

Straight grinder	GGS ...	8 CE	28 C	28 CE	28 LC	28 LCE	28 LP
Spindle collar dia.							
- with rubber cap	mm	-	-	-	-	-	38
- without rubber cap	mm	-	-	-	-	-	34
Grinding tool diameter, max.	mm	50	50	50	50	50	40
Thickness of grinding wheels, max.	mm	-	-	-	-	-	32
Polishing tool diameter, max.	mm	80	-	-	-	-	-
Constant electronic control		●	●	●	●	●	●
Speed preselection		●	-	●	-	●	-
Weight according to EPTA-Procedure 01:2014	kg	1.7	1.4	1.4	1.6	1.6	1.7
Protection class		□/II	□/II	□/II	□/II	□/II	□/II

The values given are valid for a nominal voltage [U] of 230 V. For different voltages and models for specific countries, these values can vary.

Noise/Vibration Information

Sound emission values determined according to EN 60745-2-23.

GGS ...		28 C 28 CE	28 LC 28 LCE	8 CE	28 LP
Typically the A-weighted noise levels of the product are					
Sound pressure level	dB(A)	78	77	82	80
Sound power level	dB(A)	89	88	93	91
Uncertainty K	dB	3	3	3	3
Wear hearing protection!					
Vibration total values a_h (triax vector sum) and uncertainty K determined according to EN 60745-2-23:					
Surface grinding (with wheel diameter of 25 mm):					
a_h	m/s^2	3	6	≤ 2.5	6
K	m/s^2	1.5	1.5	1.5	1.5
Vibration total values a_h (triax vector sum) and uncertainty K determined according to EN 60745-2-23:					
Surface grinding (with wheel diameter of 50 mm):					
a_h	m/s^2	8	14	≤ 2.5	20
K	m/s^2	1.5	1.5	1.5	1.5

The vibration level given in this information sheet has been measured in accordance with a standardised test given in EN 60745 and may be used to compare one tool with another. It may be used for a preliminary assessment of exposure. The declared vibration emission level represents the main applications of the tool. However if the tool is used for different applications, with different accessories or insertion tools or is poorly maintained, the vibration emission may differ. This may significantly increase the exposure level over the total working period.

An estimation of the level of exposure to vibration should also take into account the times when the tool is switched off or when it is running but not actually doing the job. This may significantly reduce the exposure level over the total working period.

Identify additional safety measures to protect the operator from the effects of vibration such as: maintain the tool and the accessories, keep the hands warm, organisation of work patterns.

Assembly

- ▶ **Before any work on the machine itself, pull the mains plug.**

Mounting the Grinding Tools (see figure A)

- ▶ **Only use properly fitting and undamaged open-end spanners (see "Technical Data").**
 - Clean the grinder spindle **3** and all parts to be mounted.
 - Hold the grinder spindle **3** with open-end spanner **8** by the spanner flats .
Loosen the clamping nut **2** with open-end spanner **9** by applying it to the spanner flats and turning in anticlockwise direction.
 - Insert the clamping shaft of the grinding tool to the stop into the collet chuck **1**.
 - Hold the grinder spindle **3** firmly with open-end spanner **8** and clamp the tool bit with open-end spanner **9** by the spanner flats , turning in clockwise direction.

The grinding tools must run completely concentric. Do not continue to use out-of-round grinding accessories, instead, replace before continuing to work.

- ▶ **Do not tighten the collet chuck of the clamping nut as long as no grinding accessory is mounted.** Otherwise, the collet chuck can become damaged.
- ▶ **Only use grinding points with a matching shank diameter.** A grinding point/accessory with a shank diameter that does not fit the tool holder (see "Technical Data"), can not be clamped properly and will damage the collet chuck.
- ▶ **The application tool must be clamped at least 10 mm.** The inner shank dimension L_0 can be used to calculate the maximum permitted speed of the application tool from the specifications provided by manufacturer of the application tool. It must not be less than the maximum speed of the power tool.

Dust/Chip Extraction

- ▶ Dust from materials such as lead-containing coatings, some wood types, minerals and metal can be harmful to one's health. Touching or breathing-in the dust can cause allergic reactions and/or lead to respiratory infections of the user or bystanders. Certain dust, such as oak or beech dust, is considered carcinogenic, especially in connection with wood-treatment additives (chromate, wood preservative). Materials containing asbestos may only be worked by specialists.
 - Provide for good ventilation of the working place.
 - It is recommended to wear a P2 filter-class respirator.
 Observe the relevant regulations in your country for the materials to be worked.
- ▶ **Prevent dust accumulation at the workplace.** Dust can easily ignite.

Operation

Starting Operation

- ▶ **Observe correct mains voltage! The voltage of the power source must agree with the voltage specified on the nameplate of the machine. Power tools marked with 230 V can also be operated with 220 V.**

Starting and Stopping (GGS 8 CE/GGS 28 C/GGS 28 CE/GGS 28 LC/GGS 28 LCE)

To **start** the power tool, push the On/Off switch **5** forwards.

To **lock** the On/Off switch **5**, press the On/Off switch **5** down at the front until it latches.

To **switch off** the power tool, release the On/Off switch **5** or, if it is locked, briefly push down the back of the On/Off switch **5** and then release it.

To save energy, only switch the power tool on when using it.

Kickback stop

In case of a sudden drop in speed, e.g., caused by a jammed disc while cutting, the power supply to the motor is electronically interrupted.

To **restart the operation**, switch the On/Off switch **5** to the Off position and start the machine again.

Starting and Stopping (GGS 28 LP)

To **start** the power tool, **first** slide the lock-off button **12** backwards and **then** press the On/Off switch **11** and keep it pressed.

To **switch off** the power tool, release the On/Off switch **11**.

To save energy, only switch the power tool on when using it.

Constant Electronic Control

Constant electronic control holds the speed constant at no-load and under load, and ensures uniform working performance.

Speed preselection (GGS 8 CE/GGS 28 CE/GGS 28 LCE)

The required speed can be preselected with the thumbwheel **6** (also while running).

The required speed depends on the material being worked and the diameter of the application tool. Observe the maximal allowable speed of the application tool.

Thumbwheel Position	No-load speed (min ⁻¹)	
	GGS 28 CE GGS 28 LCE	GGS 8 CE
1	10000	2500
2	12700	3600
3	16700	4600
4	19700	5700
5	23500	6800
6	28000	8000

Working Advice

Optimum grinding results are achieved when the grinding tool is moved uniformly back and forth with light pressure. Pressure that is too strong reduces the performance capability of the machine and causes the grinding tool to wear more quickly.

- ▶ **Protect the abrasive wheels from impacts.**

Maintenance and Service

Maintenance and Cleaning

- ▶ **Before any work on the machine itself, pull the mains plug.**
- ▶ **For safe and proper working, always keep the machine and ventilation slots clean.**
- ▶ **In extreme conditions, always use dust extraction as far as possible. Blow out ventilation slots frequently and install a portable residual current device (PRCD).** When working metals, conductive dust can settle in the interior of the power tool. The total insulation of the power tool can be impaired.

Please store and handle the accessory(-ies) carefully.

If the replacement of the supply cord is necessary, this has to be done by Bosch or an authorized Bosch service agent in order to avoid a safety hazard.

16 | Français

After-sales Service and Application Service

Our after-sales service responds to your questions concerning maintenance and repair of your product as well as spare parts. Exploded views and information on spare parts can also be found under:

www.bosch-pt.com

Bosch's application service team will gladly answer questions concerning our products and their accessories.

In all correspondence and spare parts orders, please always include the 10-digit article number given on the nameplate of the product.

Great Britain

Robert Bosch Ltd. (B.S.C.)
P.O. Box 98
Broadwater Park
North Orbital Road
Denham
Uxbridge
UB 9 5HJ

At www.bosch-pt.co.uk you can order spare parts or arrange the collection of a product in need of servicing or repair.

Tel. Service: (0344) 7360109

E-Mail: boschservicecentre@bosch.com

Ireland

Origo Ltd.
Unit 23 Magna Drive
Magna Business Park
City West
Dublin 24
Tel. Service: (01) 4666700
Fax: (01) 4666888

Australia, New Zealand and Pacific Islands

Robert Bosch Australia Pty. Ltd.
Power Tools
Locked Bag 66
Clayton South VIC 3169
Customer Contact Center
Inside Australia:
Phone: (01300) 307044
Fax: (01300) 307045
Inside New Zealand:
Phone: (0800) 543353
Fax: (0800) 428570
Outside AU and NZ:
Phone: +61 3 95415555
www.bosch.com.au

Republic of South Africa**Customer service**

Hotline: (011) 6519600

Gauteng – BSC Service Centre

35 Roper Street, New Centre
Johannesburg
Tel.: (011) 4939375
Fax: (011) 4930126
E-Mail: bscstools@icon.co.za

KZN – BSC Service Centre

Unit E, Almar Centre
143 Crompton Street
Pinetown
Tel.: (031) 7012120
Fax: (031) 7012446
E-Mail: bsc.dur@za.bosch.com

Western Cape – BSC Service Centre

Democracy Way, Prosperity Park
Milnerton
Tel.: (021) 5512577
Fax: (021) 5513223
E-Mail: bsc@zsd.co.za

Bosch Headquarters

Midrand, Gauteng
Tel.: (011) 6519600
Fax: (011) 6519880
E-Mail: rbsa-hq.pts@za.bosch.com

Disposal

The machine, accessories and packaging should be sorted for environmental-friendly recycling.

Do not dispose of power tools into household waste!

Only for EC countries:

According to the European Guideline 2012/19/EU for Waste Electrical and Electronic Equipment and its implementation into national right, power tools that are no longer usable must be collected separately and disposed of in an environmentally correct manner.

Subject to change without notice.

Français**Avertissements de sécurité****Avertissements de sécurité généraux pour l'outil**

⚠ AVERTISSEMENT Lire tous les avertissements de sécurité et toutes les instructions. Ne pas suivre les avertissements et instructions peut donner lieu à un choc électrique, un incendie et/ou une blessure sérieuse.

Conserver tous les avertissements et toutes les instructions pour pouvoir s'y reporter ultérieurement.

Le terme « outil » dans les avertissements fait référence à votre outil électrique alimenté par le secteur (avec cordon d'alimentation) ou votre outil fonctionnant sur batterie (sans cordon d'alimentation).

Sécurité de la zone de travail

► **Conserver la zone de travail propre et bien éclairée.** Les zones en désordre ou sombres sont propices aux accidents.

- ▶ **Ne pas faire fonctionner les outils électriques en atmosphère explosive, par exemple en présence de liquides inflammables, de gaz ou de poussières.** Les outils électriques produisent des étincelles qui peuvent enflammer les poussières ou les fumées.
- ▶ **Maintenir les enfants et les personnes présentes à l'écart pendant l'utilisation de l'outil.** Les distractions peuvent vous faire perdre le contrôle de l'outil.

Sécurité électrique

- ▶ **Il faut que les fiches de l'outil électrique soient adaptées au socle. Ne jamais modifier la fiche de quelque façon que ce soit. Ne pas utiliser d'adaptateurs avec des outils à branchement de terre.** Des fiches non modifiées et des socles adaptés réduiront le risque de choc électrique.
- ▶ **Éviter tout contact du corps avec des surfaces reliées à la terre telles que les tuyaux, les radiateurs, les cuisinières et les réfrigérateurs.** Il existe un risque accru de choc électrique si votre corps est relié à la terre.
- ▶ **Ne pas exposer les outils à la pluie ou à des conditions humides.** La pénétration d'eau à l'intérieur d'un outil augmentera le risque de choc électrique.
- ▶ **Ne pas maltraiter le cordon. Ne jamais utiliser le cordon pour porter, tirer ou débrancher l'outil. Maintenir le cordon à l'écart de la chaleur, du lubrifiant, des arêtes ou des parties en mouvement.** Les cordons endommagés ou emmêlés augmentent le risque de choc électrique.
- ▶ **Lorsqu'on utilise un outil à l'extérieur, utiliser un prolongateur adapté à l'utilisation extérieure.** L'utilisation d'un cordon adapté à l'utilisation extérieure réduit le risque de choc électrique.
- ▶ **Si l'usage d'un outil dans un emplacement humide est inévitable, utiliser une alimentation protégée par un dispositif à courant différentiel résiduel (RCD).** L'usage d'un RCD réduit le risque de choc électrique.

Sécurité des personnes

- ▶ **Rester vigilant, regarder ce que vous êtes en train de faire et faire preuve de bon sens dans l'utilisation de l'outil. Ne pas utiliser un outil lorsque vous êtes fatigué ou sous l'emprise de drogues, d'alcool ou de médicaments.** Un moment d'inattention en cours d'utilisation d'un outil peut entraîner des blessures graves des personnes.
- ▶ **Utiliser un équipement de sécurité. Toujours porter une protection pour les yeux.** Les équipements de sécurité tels que les masques contre les poussières, les chaussures de sécurité antidérapantes, les casques ou les protections acoustiques utilisés pour les conditions appropriées réduiront les blessures des personnes.
- ▶ **Éviter tout démarrage intempestif. S'assurer que l'interrupteur est en position arrêt avant de brancher l'outil au secteur et/ou au bloc de batteries, de le ramasser ou de le porter.** Porter les outils en ayant le doigt sur l'interrupteur ou brancher des outils dont l'interrupteur est en position marche est source d'accidents.

- ▶ **Retirer toute clé de réglage avant de mettre l'outil en marche.** Une clé laissée fixée sur une partie tournante de l'outil peut donner lieu à des blessures de personnes.
- ▶ **Ne pas se précipiter. Garder une position et un équilibre adaptés à tout moment.** Cela permet un meilleur contrôle de l'outil dans des situations inattendues.
- ▶ **S'habiller de manière adaptée. Ne pas porter de vêtements amples ou de bijoux. Garder les cheveux, les vêtements et les gants à distance des parties en mouvement.** Des vêtements amples, des bijoux ou les cheveux longs peuvent être pris dans des parties en mouvement.
- ▶ **Si des dispositifs sont fournis pour le raccordement d'équipements pour l'extraction et la récupération des poussières, s'assurer qu'ils sont connectés et correctement utilisés.** Utiliser des collecteurs de poussière peut réduire les risques dus aux poussières.

Utilisation et entretien de l'outil

- ▶ **Ne pas forcer l'outil. Utiliser l'outil adapté à votre application.** L'outil adapté réalisera mieux le travail et de manière plus sûre au régime pour lequel il a été construit.
- ▶ **Ne pas utiliser l'outil si l'interrupteur ne permet pas de passer de l'état de marche à arrêt et vice versa.** Tout outil qui ne peut pas être commandé par l'interrupteur est dangereux et il faut le faire réparer.
- ▶ **Débrancher la fiche de la source d'alimentation en courant et/ou le bloc de batteries de l'outil avant tout réglage, changement d'accessoires ou avant de ranger l'outil.** De telles mesures de sécurité préventives réduisent le risque de démarrage accidentel de l'outil.
- ▶ **Conserver les outils à l'arrêt hors de la portée des enfants et ne pas permettre à des personnes ne connaissant pas l'outil ou les présentes instructions de le faire fonctionner.** Les outils sont dangereux entre les mains d'utilisateurs novices.
- ▶ **Observer la maintenance de l'outil. Vérifier qu'il n'y a pas de mauvais alignement ou de blocage des parties mobiles, des pièces cassées ou toute autre condition pouvant affecter le fonctionnement de l'outil. En cas de dommages, faire réparer l'outil avant de l'utiliser.** De nombreux accidents sont dus à des outils mal entretenus.
- ▶ **Garder affûtés et propres les outils permettant de couper.** Des outils destinés à couper correctement entretenus avec des pièces coupantes tranchantes sont moins susceptibles de bloquer et sont plus faciles à contrôler.
- ▶ **Utiliser l'outil, les accessoires et les lames etc., conformément à ces instructions, en tenant compte des conditions de travail et du travail à réaliser.** L'utilisation de l'outil pour des opérations différentes de celles prévues pourrait donner lieu à des situations dangereuses.

Maintenance et entretien

- ▶ **Faire entretenir l'outil par un réparateur qualifié utilisant uniquement des pièces de rechange identiques.** Cela assurera que la sécurité de l'outil est maintenue.

Instructions de sécurité pour meuleuses droites

Consignes de sécurité communes pour le meulage, le travail avec des brosses métalliques, le polissage et le fraissage

- ▶ **Cet outil électroportatif est destiné à être utilisé en tant que meuleuse, polisseur (GGS 8 CE), pour les fraises et les brosses métalliques (GGS 8 CE). Lire attentivement toutes les consignes de sécurité, les instructions, les illustrations et les données fournies avec l'outil électroportatif.** Le non-respect des instructions ci-dessous peut provoquer un choc électrique, un incendie et/ou de graves blessures.
- ▶ **Cet outil électroportatif n'est pas conçu pour le ponçage au papier de verre ni pour le tronçonnage.** Si vous utilisez cet outil électroportatif pour des applications pour lesquelles il n'a pas été conçu, vous encourez un danger et risquez de vous blesser.
- ▶ **Ne pas utiliser d'accessoires non conçus spécifiquement et recommandés par le fabricant d'outils.** Le simple fait que l'accessoire puisse être fixé à votre outil électrique ne garantit pas un fonctionnement en toute sécurité.
- ▶ **La vitesse assignée de l'accessoire doit être au moins égale à la vitesse maximale indiquée sur l'outil.** Les accessoires tournant plus rapidement que leur vitesse assignée peuvent se briser et voler en éclats.
- ▶ **Le diamètre extérieur et l'épaisseur de l'accessoire de meulage doivent correspondre à la capacité assignée de l'outil.** Des accessoires de meulage non correctement dimensionnés ne peuvent pas être convenablement contrôlés.
- ▶ **Les dimensions de la tige des meules, de celle des tambours de ponçage ou de n'importe quel autre accessoire, doivent être telles qu'elle se monte correctement sur l'arbre ou sur la pince à serrage concentrique de l'outil.** Les accessoires ne s'ajustant pas correctement sur le dispositif de montage de l'outil présenteront un balourd, vibreront énormément et pourront entraîner une perte de contrôle.
- ▶ **Les meules montés sur tiges, les tambours de ponçage, les outils de coupe ou autres accessoires montés sur tiges, doivent être complètement insérés dans la pince à serrage concentrique ou dans le mandrin.** Si la tige est insuffisamment tenue et/ou si le porte-à-faux de la meule est trop important, la meule montée sur mandrin peut se desserrer et être éjectée à vitesse élevée.
- ▶ **Ne pas utiliser d'accessoire endommagé. Inspecter l'accessoire avant chaque utilisation, comme les meules pour déceler des ébréchures et des fissures, les tambours de ponçage pour mettre en évidence des fissures, une déchirure ou une usure excessive, les brosses métalliques pour repérer des fils mal fixés ou prêts à se détacher. Si l'outil ou l'accessoire est tombé, l'inspecter pour déceler des dommages ou pour monter un accessoire non endommagé. Après inspection et montage d'un accessoire, se tenir éloigné (l'opérateur et les tiers) du plan de l'accessoire rotatif et faire tourner l'outil à vide, pendant une minute à vitesse maximale.** Les accessoires endommagés se briseront habituellement pendant cet essai.
- ▶ **Porter un équipement de protection individuelle. En fonction de l'application, utiliser un écran facial, des lunettes de sécurité ou des verres de sécurité. Le cas échéant, utiliser un masque antipoussières, des protections auditives, des gants et un tablier capables d'arrêter les petits fragments abrasifs ou des pièces à usiner.** La protection oculaire doit être capable d'arrêter les débris volants produits par les diverses opérations. Le masque antipoussières ou le respirateur doit être capable de filtrer les particules produites par vos travaux. L'exposition prolongée aux bruits de forte intensité peut provoquer une perte de l'audition.
- ▶ **Maintenir les personnes présentes à une distance de sécurité par rapport à la zone de travail. Toute personne entrant dans la zone de travail doit porter un équipement de protection individuelle.** Des fragments de pièce à usiner ou d'un accessoire cassé peuvent être projetés et provoquer des blessures en dehors de la zone immédiate d'opération.
- ▶ **Tenir l'outil uniquement par les surfaces de préhension isolantes, lorsque vous exécutez un travail au cours duquel l'accessoire coupant peut être en contact avec des conducteurs cachés ou avec son propre câble de raccordement.** Le contact de l'accessoire avec un fil sous tension peut mettre sous tension les parties métalliques exposées de l'outil et provoquer un choc électrique.
- ▶ **Toujours tenir l'outil fermement en main(s) pendant le démarrage.** Alors qu'il accélère jusqu'à la vitesse maximale, le couple de réaction du moteur peut provoquer un mouvement de rotation de l'outil.
- ▶ **Si possible, utilisez des viroles pour fixer la pièce à usiner. Ne placez jamais une petite pièce à usiner dans une main et l'outil électroportatif dans l'autre main lorsque vous l'utilisez.** La fixation par serrage de petites pièces à usiner vous permet d'avoir les mains libres pour mieux contrôler l'outil électroportatif. Lorsque vous coupez des pièces rondes, telles que des chevilles en bois, des barres ou des tuyaux, celles-ci peuvent avoir tendance à se déplacer, l'accessoire peut ainsi se gripper et être projeté vers vous.
- ▶ **Tenez le câble de raccordement éloigné des accessoires en rotation.** Si vous perdez le contrôle, le câble peut être coupé ou subir un accroc, et votre main ou votre bras peut être tiré dans l'accessoire en rotation.
- ▶ **Ne jamais reposer l'outil avant le retour à l'arrêt complet de l'accessoire.** L'accessoire en rotation peut accrocher la surface et faire perdre le contrôle de l'outil.
- ▶ **Après avoir changé d'outil de travail ou réalisé toute adaptation, s'assurer que l'écrou de la pince à serrage concentrique, que le mandrin ou que tout autre dispositif d'adaptation sont serrés de façon sûre.** Des dispositifs d'adaptation mal serrés peuvent inopinément se desserrer, entraînant une perte de contrôle; les éléments en rotation desserrés seront violemment éjectés.

- ▶ **Ne pas faire fonctionner l'outil électrique en le portant sur le côté.** Un contact accidentel avec l'accessoire en rotation pourrait accrocher vos vêtements et attirer l'accessoire sur vous.
- ▶ **Nettoyer régulièrement les orifices d'aération de l'outil électrique.** Le ventilateur du moteur attirera la poussière et l'intérieur du boîtier et une accumulation excessive de poudre de métal peut provoquer des dangers électriques.
- ▶ **Ne pas faire fonctionner l'outil électrique à proximité de matériaux inflammables.** Des étincelles pourraient enflammer ces matériaux.
- ▶ **Ne pas utiliser d'accessoires qui nécessitent des réfrigérants fluides.** L'utilisation d'eau ou d'autres réfrigérants fluides peut aboutir à une électrocution ou un choc électrique.

Rebonds et mises en garde correspondantes

- ▶ Le recul est une réaction soudaine au pincement ou à l'accrochage d'une meule rotative, d'une bande de ponçage, d'une brosse ou de tout autre accessoire. Le pincement ou l'accrochage provoque un blocage rapide de l'accessoire en rotation qui, à son tour, contraint l'outil hors de contrôle dans le sens opposé de rotation de l'accessoire. Par exemple, si une meule abrasive est accrochée ou pincée par la pièce à usiner, le bord de la meule qui entre dans le point de pincement peut creuser la surface du matériau, provoquant des sauts ou l'expulsion de la meule. La meule peut sauter en direction de l'opérateur ou s'en éloigner, selon le sens du mouvement de la meule au point de pincement. Les meules abrasives peuvent également se rompre dans ces conditions. Le recul résulte d'un mauvais usage de l'outil et/ou de procédures ou de conditions de fonctionnement incorrectes et peut être évité en prenant les précautions appropriées spécifiées ci-dessous.
- ▶ **Maintenir fermement l'outil électrique et placer votre corps et vos bras pour vous permettre de résister aux forces de rebond.** L'opérateur peut maîtriser les couples de réaction ou les forces de rebond, si les précautions qui s'imposent sont prises.
- ▶ **Etre particulièrement prudent lors d'opérations sur des coins, des arêtes vives etc. Éviter que l'accessoire ne rebondisse et ne s'accroche.** Les coins, les arêtes vives ou les rebondissements ont tendance à accrocher l'accessoire en rotation et à provoquer une perte de contrôle ou un rebond.
- ▶ **Ne pas monter de lames de scie dentées.** De telles lames provoquent des reculs fréquents et des pertes de contrôle.
- ▶ **Amenez l'accessoire toujours dans la même direction dans le matériau dans lequel le bord de coupe quitte le matériau (dans la même direction dans laquelle les copeaux sont éjectés).** Si l'accessoire n'est pas amené dans la bonne direction, cela provoque un ébrèchement du bord de coupe de l'accessoire dans la pièce à usiner, ce qui entraîne l'accessoire dans cette direction d'avance.
- ▶ **Fixez toujours fermement la pièce à usiner lors de l'utilisation de limes rotatives, de fraises à haute vitesse ou de fraises en acier trempé.** Dès une faible inclinaison

dans la rainure, ces accessoires s'entremêlent et peuvent provoquer un rebond. En cas d'accrochage de limes rotatives, de fraises à haute vitesse ou de fraises en acier trempé, l'insert d'outil peut s'éjecter de la rainure et entraîner la perte de contrôle de l'accessoire.

Avertissements de sécurité spécifiques aux opérations de meulage

- ▶ **N'utiliser que des types de meules recommandés pour l'outil et uniquement pour les applications recommandées. Par exemple: ne pas meuler en utilisant le côté de la meule à tronçonner.** Les meules à tronçonner abrasives sont destinées au meulage périphérique. Des forces latérales appliquées à ces meules peuvent les faire voler en éclats.
- ▶ **Pour les meules sur tige coniques et droites avec filet, n'utilisez que des mandrins en bon état, de la bonne taille et longueur, sans contre-dépouille à l'épaulement.** Des mandrins adaptés diminuent le risque de casse.

Avertissements de sécurité spécifiques aux opérations de broissage métallique (GGS 8 CE)

- ▶ **Garder à l'esprit que des brins métalliques sont rejetés par la brosse même au cours d'une opération ordinaire. Ne pas soumettre à une trop grande contrainte les fils métalliques en appliquant une charge excessive à la brosse.** Les brins métalliques peuvent aisément pénétrer dans des vêtements légers et/ou la peau.
- ▶ **Laisser tourner les brosses avant l'utilisation pendant au moins une minute à la vitesse de travail. Veillez en même temps à ce que personne ne se trouve devant ou sur la même ligne que la brosse.** Pendant le temps de démarrage des particules de fil métallique peuvent être éjectées.
- ▶ **Ne dirigez pas la brosse métallique en rotation vers vous.** Pendant le travail avec ces brosses, de petites particules ou de petits morceaux de fil métallique peuvent être éjectées à une vitesse élevée et pénétrer dans la peau.
- ▶ **Patiencez jusqu'à ce que les meules abrasives soient refroidies avant de les toucher.** Les meules deviennent brûlantes pendant le travail.
- ▶ **Bloquer la pièce à travailler.** Une pièce à travailler serrée par des dispositifs de serrage appropriés ou dans un étau est fixée de manière plus sûre que tenue dans les mains.

Description et performances du produit



Il est impératif de lire toutes les consignes de sécurité et toutes les instructions. Le non-respect des avertissements et instructions indiqués ci-après peut conduire à une électrocution, un incendie et/ou de graves blessures.

Dépliez le volet sur lequel l'appareil est représenté de manière graphique. Laissez le volet déplié pendant la lecture de la présente notice d'utilisation.

20 | Français

Utilisation conforme

L'outil électroportatif est conçu pour le meulage et l'ébarbage des métaux au moyen de meules au corindon et pour le travail avec des dispositifs de bandes abrasives.

GG5 8 CE: Cet outil électroportatif est également conçu pour le brossage et le polissage du métal.

Éléments de l'appareil

La numérotation des éléments de l'appareil se réfère à la représentation de l'outil électroportatif sur la page graphique.

- 1 Pince de serrage
- 2 Ecro de serrage
- 3 Broche d'entraînement
- 4 Collet de broche
- 5 Interrupteur Marche/Arrêt
(GG5 8 CE/GG5 28 C/GG5 28 CE/GG5 28 LC/
GG5 28 LCE)
- 6 Molette de présélection de la vitesse
(GG5 8 CE/GG5 28 CE/GG5 28 LCE)
- 7 Poignée (surface de préhension isolante)
- 8 Clé à fourche sur la broche d'entraînement*
- 9 Clé à fourche sur l'écrou de serrage*
- 10 Longueur de tige nominale L₀
- 11 Interrupteur Marche/Arrêt
(GG5 28 LP)
- 12 Déverrouillage de mise en fonctionnement de
l'interrupteur Marche/Arrêt
(GG5 28 LP)

*Les accessoires décrits ou illustrés ne sont pas tous compris dans la fourniture. Vous trouverez les accessoires complets dans notre programme d'accessoires.

Caractéristiques techniques

Meuleuses droites	GG5 ...	8 CE	28 C	28 CE	28 LC	28 LCE	28 LP
N° d'article	3 601 ...	B22 1..	B20 0..	B20 1..	B21 0..	B21 1..	B25 0..
Puissance nominale absorbée	W	750	600	650	650	650	500
Puissance utile débitée	W	420	350	380	380	380	280
Vitesse de rotation nominale	tr/min	8000	30000	30000	30000	30000	30000
Plage de réglage de la vitesse de rotation	tr/min	2500 - 8000	-	10000 - 30000	-	10000 - 30000	-
Diamètre max. pince de serrage	mm	8	8	8	8	8	8
Face à clé sur							
- l'écrou de serrage	mm	19	19	19	19	19	19
- la broche de ponçage	mm	13	19	19	13	13	13
Ø collet de broche	mm	43	43	43	43	43	43
Ø collet de broche							
- avec capot en caoutchouc	mm	-	-	-	-	-	38
- sans capot en caoutchouc	mm	-	-	-	-	-	34
Diamètre max. outil de meulage	mm	50	50	50	50	50	40
Épaisseur max. de l'outil de meulage	mm	-	-	-	-	-	32
Diamètre max. de l'outil de polissage	mm	80	-	-	-	-	-
Constant-Electronic		●	●	●	●	●	●
Préréglage de la vitesse de rotation		●	-	●	-	●	-
Poids suivant EPTA-Procédure 01:2014	kg	1,7	1,4	1,4	1,6	1,6	1,7
Classe de protection		□/II	□/II	□/II	□/II	□/II	□/II

Ces indications sont valables pour une tension nominale de [U] 230 V. Ces indications peuvent varier pour des tensions plus basses ainsi que pour des versions spécifiques à certains pays.

Niveau sonore et vibrations

Valeurs d'émissions sonores déterminées selon la norme EN 60745-2-23.

GG5 ...		28 C 28 CE	28 LC 28 LCE	8 CE	28 LP
Les mesures réelles (A) des niveaux sonores de l'appareil sont					
Niveau de pression acoustique	dB(A)	78	77	82	80
Niveau d'intensité acoustique	dB(A)	89	88	93	91
Incertitude K	dB	3	3	3	3

Portez une protection acoustique !

GGS ...	28 C 28 CE	28 LC 28 LCE	8 CE	28 LP
Valeurs totales des vibrations a_h (somme vectorielle des trois axes directionnels) et incertitude K relevées conformément à la norme EN 60745-2-23 :				
Meulage de surfaces (ébarbage avec meule de diamètre 25 mm) :				
a_h	m/s ² 3	6	≤ 2,5	6
K	m/s ² 1,5	1,5	1,5	1,5
Valeurs totales des vibrations a_h (somme vectorielle des trois axes directionnels) et incertitude K relevées conformément à la norme EN 60745-2-23 :				
Meulage de surfaces (ébarbage avec meule de diamètre 50 mm) :				
a_h	m/s ² 8	14	≤ 2,5	20
K	m/s ² 1,5	1,5	1,5	1,5

Le niveau d'oscillation indiqué dans ces instructions d'utilisation a été mesuré conformément à la norme EN 60745 et peut être utilisé pour une comparaison d'outils électroportatifs. Il est également approprié pour une estimation préliminaire de la charge vibratoire.

Le niveau d'oscillation correspond aux utilisations principales de l'outil électroportatif. Si l'outil électrique est néanmoins utilisé pour d'autres applications, avec différents accessoires ou d'autres outils de travail ou s'il est mal entretenu, le niveau d'oscillation peut être différent. Ceci peut augmenter considérablement la charge vibratoire pendant toute la durée de travail.

Pour une estimation précise de la charge vibratoire, il est recommandé de prendre aussi en considération les périodes pendant lesquelles l'appareil est éteint ou en fonctionnement, mais pas vraiment utilisé. Ceci peut réduire considérablement la charge vibratoire pendant toute la durée de travail. Déterminez des mesures de protection supplémentaires pour protéger l'utilisateur des effets des vibrations, telles que par exemple : Entretien de l'outil électrique et des outils de travail, maintenir les mains chaudes, organisation des opérations de travail.

Montage

- ▶ **Avant d'effectuer des travaux sur l'outil électroportatif, retirez la fiche de la prise de courant.**

Montage des outils de meulage (voir figure A)

- ▶ **N'utilisez que des clés à fourche adéquates et en bon état (voir « Caractéristiques techniques »).**
 - Nettoyez la broche d'entraînement **3** ainsi que toutes les pièces à monter.
 - Tenez la broche **3** au moyen de la clé à fourche **8** placée sur la face de clé.
 - Desserrez l'écrou de serrage **2** au moyen de la clé à fourche **9** placée sur la face de clé par une rotation dans le sens inverse des aiguilles d'une montre.
 - Insérez l'outil de meulage à queue cylindrique jusqu'en butée dans la pince de serrage **1**.
 - Tenez la broche d'entraînement **3** au moyen de la clé à fourche **8** et serrez l'outil de travail au moyen de la clé à fourche **9** placée sur la face de clé par une rotation dans le sens des aiguilles d'une montre.

Les outils de ponçage doivent tourner parfaitement. Ne continuez pas à utiliser des outils de meulage excentriques mais changez-les.

- ▶ **Ne serrez en aucun cas la pince de serrage à l'aide de l'écrou de serrage tant que l'outil de meulage n'est pas monté.** Sinon, la pince de serrage risque d'être endommagée.
- ▶ **N'utilisez que des meules sur tige avec diamètre de tige approprié.** Une meule sur tige dont le diamètre de tige ne correspond pas au porte-outil (voir « Caractéristiques techniques ») ne peut pas être tenue correctement et endommage la pince de serrage.
- ▶ **L'accessoire doit être enfoncé d'au moins 10 mm.** Grâce à la longueur de tige nominale L_0 il est possible de déterminer la vitesse de rotation maximale admissible de l'accessoire à partir des données du fabricant de l'accessoire. Cette vitesse ne doit pas se trouver en dessous de la vitesse de rotation maximale de l'accessoire.

Aspiration de poussières/de copeaux

- ▶ Les poussières de matériaux tels que peintures contenant du plomb, certains bois, minéraux ou métaux, peuvent être nuisibles à la santé. Entrer en contact ou aspirer les poussières peut entraîner des réactions allergiques et/ou des maladies respiratoires auprès de l'utilisateur ou de personnes se trouvant à proximité. Certaines poussières telles que les poussières de chêne ou de hêtre sont considérées comme cancérigènes, surtout en association avec des additifs pour le traitement du bois (chromate, lazure). Les matériaux contenant de l'amiante ne doivent être travaillés que par des personnes qualifiées.
 - Veillez à bien aérer la zone de travail.
 - Il est recommandé de porter un masque respiratoire avec un niveau de filtration de classe P2.
 Respectez les règlements spécifiques aux matériaux à traiter en vigueur dans votre pays.
- ▶ **Évitez toute accumulation de poussières à l'emplacement de travail.** Les poussières peuvent facilement s'enflammer.

22 | Français

Mise en marche

Mise en service

- **Tenez compte de la tension du réseau ! La tension de la source de courant doit correspondre aux indications se trouvant sur la plaque signalétique de l'outil électroportatif. Les outils électroportatifs marqués 230 V peuvent également fonctionner sur 220 V.**

Mise en marche/arrêt (GGS 8 CE/GGS 28 C/GGS 28 CE/GGS 28 LC/GGS 28 LCE)

Pour la **mise en service** de l'appareil électroportatif, poussez l'interrupteur Marche/Arrêt **5** vers l'avant.

Pour **bloquer** l'interrupteur Marche/Arrêt **5**, appuyez sur l'interrupteur Marche/Arrêt **5** jusqu'à ce qu'il s'encliquette.

Pour **arrêter** l'outil électroportatif, relâchez l'interrupteur Marche/Arrêt **5** ou, s'il est bloqué, appuyez brièvement sur la partie arrière de l'interrupteur Marche/Arrêt **5**, puis relâchez ce dernier.

Afin d'économiser l'énergie, ne mettez l'outil électroportatif en marche que quand vous l'utilisez.

Arrêt en cas de contrecoup

Lors d'une chute soudaine de la vitesse de rotation, par ex. lors d'un coinçage dans la coupe de tronçonnage, l'alimentation en courant du moteur est interrompue électroniquement.

Afin de **remettre l'appareil en service**, mettez l'interrupteur Marche/Arrêt **5** en position d'arrêt et remettez l'outil électroportatif en marche.

Mise en marche/arrêt (GGS 28 LP)

Pour **mettre en marche** l'outil électroportatif, poussez **d'abord** le déverrouillage de mise en marche **12** vers l'arrière puis appuyez sur l'interrupteur Marche/Arrêt **11** et maintenez-le enfoncé.

Pour **arrêter** l'outil électroportatif, relâchez l'interrupteur Marche/Arrêt **11**.

Afin d'économiser l'énergie, ne mettez l'outil électroportatif en marche que quand vous l'utilisez.

Constant-Electronic

Le constant-électronique permet de maintenir presque constante la vitesse de rotation en marche à vide et en charge, et assure ainsi une performance régulière.

Préréglage de la vitesse de rotation (GGS 8 CE/GGS 28 CE/GGS 28 LCE)

La molette de présélection de la vitesse de rotation **6** permet de sélectionner la vitesse de rotation nécessaire (même durant l'utilisation de l'appareil).

La vitesse de rotation nécessaire dépend du matériau à travailler et du diamètre de l'outil de travail. Respectez la puissance connectée électrique maximale de l'outil électroportatif raccordé.

Position molette de réglage	Vitesse à vide (min ⁻¹)	
	GGS 28 CE GGS 28 LCE	GGS 8 CE
1	10000	2500
2	12700	3600
3	16700	4600
4	19700	5700
5	23500	6800
6	28000	8000

Instructions d'utilisation

Pour un résultat optimal, guidez la meule de façon régulière en exerçant une pression modérée. Une pression trop importante réduit la performance de l'outil électroportatif et la meule s'use plus vite.

- **Protégez les outils abrasifs contre les coups.**

Entretien et Service Après-Vente

Nettoyage et entretien

- **Avant d'effectuer des travaux sur l'outil électroportatif, retirez la fiche de la prise de courant.**
- **Veillez à ce que l'outil électroportatif ainsi que les ouïes de ventilation soient toujours propres afin d'obtenir un travail impeccable et sûr.**
- **Dans la mesure du possible, utilisez toujours un dispositif d'aspiration quand les conditions de travail sont extrêmes. Soufflez souvent de l'air comprimé au travers des fentes de ventilation et placez un disjoncteur différentiel (PRCD) en amont.** Lors du travail des métaux, il est possible que des poussières métalliques conductrices se déposent à l'intérieur de l'outil. La double isolation de l'outil électrique peut ainsi en être endommagée.

Stockez et traitez les accessoires avec précaution.

Si le remplacement du câble d'alimentation est nécessaire, ceci ne doit être effectué que par Bosch ou une station de Service Après-Vente agréée pour outillage Bosch afin d'éviter des dangers de sécurité.

Service Après-Vente et Assistance

Notre Service Après-Vente répond à vos questions concernant la réparation et l'entretien de votre produit et les pièces de rechange. Vous trouverez des vues éclatées ainsi que des informations concernant les pièces de rechange également sous :

www.bosch-pt.com

Les conseillers techniques et assistants Bosch sont à votre disposition pour répondre à vos questions concernant nos produits et leurs accessoires.

Pour toute demande de renseignement ou commande de pièces de rechange, précisez-nous impérativement le numéro d'article à dix chiffres indiqué sur la plaque signalétique du produit.

France

Passez votre commande de pièces détachées directement en ligne sur notre site www.bosch-pt.fr.

Vous êtes un utilisateur, contactez :
Le Service Clientèle Bosch Outillage Electroportatif
Tel. : 0811 360122
(coût d'une communication locale)
Fax : (01) 49454767

E-Mail : contact.outillage-electroportatif@fr.bosch.com

Vous êtes un revendeur, contactez :

Robert Bosch (France) S. A. S.
Service Après-Vente Electroportatif
126, rue de Stalingrad
93705 DRANCY Cédex
Tel. : (01) 43119006
Fax : (01) 43119033
E-Mail : sav.outillage-electroportatif@fr.bosch.com

Belgique, Luxembourg

Tel. : +32 2 588 0589
Fax : +32 2 588 0595
E-Mail : outillage.gereedschap@be.bosch.com

Suisse

Passez votre commande de pièces détachées directement en ligne sur notre site www.bosch-pt.com/ch/fr.

Tel. : (044) 8471512
Fax : (044) 8471552
E-Mail : Aftersales.Service@de.bosch.com

Élimination des déchets

Les outils électroportatifs, ainsi que leurs accessoires et emballages, doivent pouvoir suivre chacun une voie de recyclage appropriée.

Ne jetez pas les outils électroportatifs avec les ordures ménagères !

Seulement pour les pays de l'Union Européenne :

Conformément à la directive européenne 2012/19/UE relative aux déchets d'équipements électriques et électroniques et sa mise en vigueur conformément aux législations nationales, les outils électroportatifs dont on ne peut plus se servir doivent être isolés et suivre une voie de recyclage appropriée.

Sous réserve de modifications.**Español****Instrucciones de seguridad****Advertencias de peligro generales para herramientas eléctricas**

⚠ ADVERTENCIA Lea íntegramente estas advertencias de peligro e instrucciones. En caso de no atenerse a las advertencias de peligro e instrucciones siguientes, ello puede ocasionar una descarga eléctrica, un incendio y/o lesión grave.

Guardar todas las advertencias de peligro e instrucciones para futuras consultas.

El término herramienta eléctrica empleado en las siguientes advertencias de peligro se refiere a herramientas eléctricas de conexión a la red (con cable de red) y a herramientas eléctricas accionadas por acumulador (o sea, sin cable de red).

Seguridad del puesto de trabajo

- ▶ **Mantenga limpio y bien iluminado su puesto de trabajo.** El desorden o una iluminación deficiente en las áreas de trabajo pueden provocar accidentes.
- ▶ **No utilice la herramienta eléctrica en un entorno con peligro de explosión, en el que se encuentren combustibles líquidos, gases o material en polvo.** Las herramientas eléctricas producen chispas que pueden llegar a inflamar los materiales en polvo o vapores.
- ▶ **Mantenga alejados a los niños y otras personas de su puesto de trabajo al emplear la herramienta eléctrica.** Una distracción le puede hacer perder el control sobre la herramienta eléctrica.

Seguridad eléctrica

- ▶ **El enchufe de la herramienta eléctrica debe corresponder a la toma de corriente utilizada. No es admisible modificar el enchufe en forma alguna. No emplear adaptadores en herramientas eléctricas dotadas con una toma de tierra.** Los enchufes sin modificar adecuados a las respectivas tomas de corriente reducen el riesgo de una descarga eléctrica.
- ▶ **Evite que su cuerpo toque partes conectadas a tierra como tuberías, radiadores, cocinas y refrigeradores.** El riesgo a quedar expuesto a una sacudida eléctrica es mayor si su cuerpo tiene contacto con tierra.
- ▶ **No exponga la herramienta eléctrica a la lluvia y evite que penetren líquidos en su interior.** Existe el peligro de recibir una descarga eléctrica si penetran ciertos líquidos en la herramienta eléctrica.
- ▶ **No utilice el cable de red para transportar o colgar la herramienta eléctrica, ni tire de él para sacar el enchufe de la toma de corriente. Mantenga el cable de red alejado del calor, aceite, esquinas cortantes o piezas móviles.** Los cables de red dañados o enredados pueden provocar una descarga eléctrica.
- ▶ **Al trabajar con la herramienta eléctrica a la intemperie utilice solamente cables de prolongación apropiados para su uso en exteriores.** La utilización de un cable de

24 | Español

prolongación adecuado para su uso en exteriores reduce el riesgo de una descarga eléctrica.

- ▶ **Si fuese imprescindible utilizar la herramienta eléctrica en un entorno húmedo, es necesario conectarla a través de un fusible diferencial.** La aplicación de un fusible diferencial reduce el riesgo a exponerse a una descarga eléctrica.

Seguridad de personas

- ▶ **Esté atento a lo que hace y emplee la herramienta eléctrica con prudencia. No utilice la herramienta eléctrica si estuviese cansado, ni tampoco después de haber consumido alcohol, drogas o medicamentos.** El no estar atento durante el uso de la herramienta eléctrica puede provocarle serias lesiones.
- ▶ **Utilice un equipo de protección personal y en todo caso unas gafas de protección.** El riesgo a lesionarse se reduce considerablemente si, dependiendo del tipo y la aplicación de la herramienta eléctrica empleada, se utiliza un equipo de protección adecuado como una mascarilla antipolvo, zapatos de seguridad con suela antideslizante, casco, o protectores auditivos.
- ▶ **Evite una puesta en marcha fortuita. Asegurarse de que la herramienta eléctrica esté desconectada antes de conectarla a la toma de corriente y/o al montar el acumulador, al recogerla, y al transportarla.** Si transporta la herramienta eléctrica sujetándola por el interruptor de conexión/desconexión, o si alimenta la herramienta eléctrica estando ésta conectada, ello puede dar lugar a un accidente.
- ▶ **Retire las herramientas de ajuste o llaves fijas antes de conectar la herramienta eléctrica.** Una herramienta de ajuste o llave fija colocada en una pieza rotante puede producir lesiones al poner a funcionar la herramienta eléctrica.
- ▶ **Evite posturas arriesgadas. Trabaje sobre una base firme y mantenga el equilibrio en todo momento.** Ello le permitirá controlar mejor la herramienta eléctrica en caso de presentarse una situación inesperada.
- ▶ **Lleve puesta una vestimenta de trabajo adecuada. No utilice vestimenta amplia ni joyas. Mantenga su pelo, vestimenta y guantes alejados de las piezas móviles.** La vestimenta suelta, el pelo largo y las joyas se pueden enganchar con las piezas en movimiento.
- ▶ **Siempre que sea posible utilizar unos equipos de aspiración o captación de polvo, asegúrese que éstos estén montados y que sean utilizados correctamente.** El empleo de estos equipos reduce los riesgos derivados del polvo.

Uso y trato cuidadoso de herramientas eléctricas

- ▶ **No sobrecargue la herramienta eléctrica. Use la herramienta eléctrica prevista para el trabajo a realizar.** Con la herramienta adecuada podrá trabajar mejor y más seguro dentro del margen de potencia indicado.
- ▶ **No utilice herramientas eléctricas con un interruptor defectuoso.** Las herramientas eléctricas que no se puedan conectar o desconectar son peligrosas y deben hacerse reparar.

- ▶ **Saque el enchufe de la red y/o desmonte el acumulador antes de realizar un ajuste en la herramienta eléctrica, cambiar de accesorio o al guardar la herramienta eléctrica.** Esta medida preventiva reduce el riesgo a conectar accidentalmente la herramienta eléctrica.
- ▶ **Guarde las herramientas eléctricas fuera del alcance de los niños. No permita la utilización de la herramienta eléctrica a aquellas personas que no estén familiarizadas con su uso o que no hayan leído estas instrucciones.** Las herramientas eléctricas utilizadas por personas inexpertas son peligrosas.
- ▶ **Cuide la herramienta eléctrica con esmero. Controle si funcionan correctamente, sin atascarse, las partes móviles de la herramienta eléctrica, y si existen partes rotas o deterioradas que pudieran afectar al funcionamiento de la herramienta eléctrica.** Haga reparar estas piezas defectuosas antes de volver a utilizar la herramienta eléctrica. Muchos de los accidentes se deben a herramientas eléctricas con un mantenimiento deficiente.
- ▶ **Mantenga los útiles limpios y afilados.** Los útiles mantenidos correctamente se dejan guiar y controlar mejor.
- ▶ **Utilice la herramienta eléctrica, accesorios, útiles, etc. de acuerdo a estas instrucciones, considerando en ello las condiciones de trabajo y la tarea a realizar.** El uso de herramientas eléctricas para trabajos diferentes de aquellos para los que han sido concebidas puede resultar peligroso.

Servicio

- ▶ **Únicamente haga reparar su herramienta eléctrica por un profesional, empleando exclusivamente piezas de repuesto originales.** Solamente así se mantiene la seguridad de la herramienta eléctrica.

Instrucciones de seguridad para amoladoras rectas

Indicaciones de seguridad comunes para el amolado, los trabajos con cepillos de alambre, el pulido y el fresado

- ▶ **Esta herramienta eléctrica sirve para el uso como amoladora, pulidora (GGS 8 CE), para fresado y cepillo de alambre (GGS 8 CE). Observe todas las indicaciones de seguridad, las instrucciones, las representaciones y los datos, que se obtienen con la herramienta eléctrica.** Si no se observan las siguientes instrucciones, puede generarse una descarga eléctrica, un fuego y/o graves lesiones.
- ▶ **Esta herramienta eléctrica no es adecuada para lijar con papel de lija o tronzar.** Las aplicaciones, para las cuales no se ha previsto la herramienta eléctrica, pueden causar peligros y lesiones.
- ▶ **No emplee accesorios diferentes de aquellos que el fabricante haya previsto o recomendado especialmente para esta herramienta eléctrica.** El mero hecho de que sea acoplable un accesorio a su herramienta eléctrica no implica que su utilización resulte segura.
- ▶ **La velocidad nominal de rotación de los útiles de la amoladora deberá ser como mínimo igual al número de revoluciones máximo indicado en la herramienta eléctrica.** Los útiles de la amoladora que giren más rápido que su velocidad nominal de rotación pueden romperse y salir despedidos.

- ▶ **El diámetro exterior y el grosor del útil deberán corresponder a las medidas indicadas para su herramienta eléctrica.** Los útiles de dimensiones incorrectas no pueden controlarse adecuadamente.
 - ▶ **Los platos lijadores, los rodillos lijadores u otros accesorios deben calzar exactamente sobre el husillo o la pinza de sujeción de su herramienta eléctrica.** Los útiles, que no se pueden fijar correctamente en el alojamiento de la herramienta eléctrica, giran irregularmente, vibran demasiado y pueden conducir a la pérdida del control.
 - ▶ **Los discos de mandriles, los rodillos lijadores, las frezas o otros accesorios deben insertarse completamente en el mandril o la pinza de sujeción.** Si el mandril no está bien sujeto o el saliente del disco es excesivamente largo, el disco colocado puede quedar suelto y salir disparado a gran velocidad.
 - ▶ **No emplee útiles dañados. Antes de cada aplicación, sírvase controlar los útiles como los platos lijadores respecto a desportilladuras y fisuras, los rodillos lijadores respecto a fisuras, desgaste o desgaste excesivo, y los cepillos de alambre respecto a alambres sueltos o quebrados. En el caso de una caída de la herramienta eléctrica o el útil, verifique si está dañado o utilice un útil en buenas condiciones. Una vez que ha controlado y colocado el útil, manténgase, junto con las personas que se encuentran en las inmediaciones, fuera del plano del útil giratorio y deje funcionar el aparato durante un minuto con el máximo número de revoluciones.** En la mayoría de las veces, los útiles dañados se rompen en este tiempo de prueba.
 - ▶ **Utilice un equipo de protección personal. Dependiendo del trabajo a realizar use una careta, una protección para los ojos, o unas gafas de protección. Si procede, emplee una mascarilla antipolvo, protectores auditivos, guantes de protección o un mandil especial adecuado para protegerle de los pequeños fragmentos que pudieran salir proyectados al desprenderse del útil o pieza.** Las gafas de protección deberán ser indicadas para protegerle de los fragmentos que pudieran salir despedidos al trabajar. La mascarilla antipolvo o respiratoria deberá ser apta para filtrar las partículas producidas al trabajar. La exposición prolongada al ruido puede provocar sordera.
 - ▶ **Cuide que las personas en las inmediaciones se mantengan a suficiente distancia de la zona de trabajo. Toda persona que acceda a la zona de trabajo deberá utilizar un equipo de protección personal.** Podrían ser lesionadas, incluso fuera del área de trabajo inmediato, al salir proyectados fragmentos de la pieza de trabajo o del útil.
 - ▶ **Sujete el aparato sólo por las superficies de agarre aisladas al realizar trabajos en los que el útil pueda llegar a tocar conductores eléctricos ocultos o el propio cable de conexión.** El contacto con un conductor bajo tensión puede poner también bajo tensión las partes metálicas del aparato y conducir a una descarga eléctrica.
 - ▶ **Sujete siempre firmemente la herramienta eléctrica durante el arranque.** Al acelerar a pleno número de revoluciones, el par de reacción del motor puede conducir al giro de la herramienta eléctrica.
 - ▶ **Si es posible, utilice abrazaderas para fijar la pieza de trabajo. No sujete nunca una pieza de trabajo chica en una mano y la herramienta eléctrica en la otra, mientras la está utilizando.** Mediante la sujeción fija de piezas de trabajo pequeñas tiene libre ambas manos para el mejor control de la herramienta eléctrica. Al tronzar piezas de trabajo redondas, como tacos de madera, material en barras o tubos, éstas tienden a desplazarse involuntariamente, por lo cual puede atascarse el útil y salir lanzado en su dirección.
 - ▶ **Mantenga el cable de conexión alejado de los útiles giratorios.** Si pierde el control sobre el aparato, se puede cortar o agarrar el cable de conexión, y su mano o su brazo puede llegar al alcance del útil giratorio.
 - ▶ **Jamás deposite la herramienta eléctrica antes de que el útil se haya detenido por completo.** El útil en funcionamiento puede alcanzar la base de apoyo y hacer que se pierda el control sobre la herramienta eléctrica.
 - ▶ **Tras el cambio de útiles o ajustes en el aparato, apretar firmemente la tuerca de la pinza de sujeción, el mandril de sujeción u otros elementos de fijación.** Los elementos de fijación sueltos pueden desajustarse inesperadamente y conducir a la pérdida del control; los componentes giratorios sueltos se expulsan violentamente.
 - ▶ **No deje funcionar la herramienta eléctrica mientras la transporta.** El útil en funcionamiento podría lesionarle al engancharse accidentalmente con su vestimenta.
 - ▶ **Limpie periódicamente las rejillas de refrigeración de su herramienta eléctrica.** El ventilador del motor aspira polvo hacia el interior de la carcasa, por lo que, en caso de una acumulación fuerte de polvo metálico, ello puede provocar una descarga eléctrica.
 - ▶ **No utilice la herramienta eléctrica cerca de materiales combustibles.** Las chispas producidas al trabajar pueden llegar a incendiar estos materiales.
 - ▶ **No emplee útiles que requieran ser refrigerados con líquidos.** La aplicación de agua u otros refrigerantes líquidos puede comportar una descarga eléctrica.
- Causas del retroceso y advertencias al respecto**
- ▶ El retroceso es una reacción brusca que se produce al atascarse o engancharse un disco que está girando, una banda de lijado, un cepillo o cualquier otro útil. Al atascarse o engancharse, se produce una frenada brusca del útil giratorio, lo que puede hacerle perder el control sobre la herramienta eléctrica y que salga impulsada en dirección opuesta al sentido de giro que tenía el útil. En el caso, p. ej., de que un disco abrasivo se atasque o bloquee en la pieza de trabajo, puede suceder que el canto del útil que penetra en el material se enganche, provocando la salida o la expulsión del útil. Según el sentido de giro y la posición del útil en el momento de bloquearse, puede que éste resulte desprendido hacia el usuario o en sentido opuesto al mismo. En estos casos puede suceder que el útil incluso llegue a romperse. El retroceso es ocasionado por la mala aplicación y/o el incorrecto manejo o condiciones de la herramienta eléctrica. Es posible evitarlo ateniéndose a las medidas preventivas que a continuación se detallan.

26 | Español

- ▶ **Sujete con firmeza la herramienta eléctrica y mantenga su cuerpo y brazos en una posición propicia para resistir las fuerzas de reacción.** El usuario puede controlar las fuerzas de retroceso si toma unas medidas preventivas oportunas.
- ▶ **Tenga especial precaución al trabajar esquinas, cantos afilados, etc. Evite que el útil de amolar rebote contra la pieza de trabajo o que se atasque.** En las esquinas, cantos afilados, o al rebotar, el útil en funcionamiento tiende a atascarse. Ello puede hacerle perder el control o causar un retroceso del útil.
- ▶ **No utilice una hoja de sierra dentada.** Tales útiles originan frecuentemente un contragolpe o la pérdida del control sobre la herramienta eléctrica.
- ▶ **Conduzca el útil siempre en la misma dirección en el material, en la cual la arista cortante abandona el material (corresponde a la misma dirección, en la cual se expulsa la viruta).** La conducción de la herramienta eléctrica en la dirección incorrecta, origina un derrape de la arista cortante del útil de la pieza de trabajo, por lo cual la herramienta eléctrica se tira en esta dirección de avance.
- ▶ **Sujete en forma fija la pieza de trabajo al utilizar limas giratorias, útiles de fresado de alta velocidad o de metal duro.** Incluso ya con pequeñas inclinaciones en la ranura se atascan estos útiles y pueden originar un contragolpe. En el caso de un atasco de limas giratorias, útiles de fresado de alta velocidad o de metal duro, el útil puede saltar de la ranura y conducir a la pérdida del control sobre la herramienta eléctrica.

Indicaciones de seguridad específicas para trabajos de pulido

- ▶ **Use exclusivamente cuerpos abrasivos homologados para su herramienta eléctrica y solamente para las posibilidades de aplicación recomendadas. Ejemplo: No trate nunca de amolar con la superficie lateral de un disco tronizador.** Los discos tronizadores están destinados para el desgaste de material con el borde del disco. La actuación de fuerza lateral sobre el cuerpo abrasivo puede romperlo.
- ▶ **Para puntas de amolar cónicas y rectas con rosca solamente emplee mandriles en buen estado del tamaño y longitud correctos y con la cara de asiento sin rebajar.** Los mandriles apropiados evitan una posible rotura.

Indicaciones de seguridad especiales para trabajos con cepillos metálicos (GGS 8 CE)

- ▶ **Considere que las púas de los cepillos de alambre pueden desprenderse también durante un uso normal. No fuerce las púas ejerciendo una fuerza de aplicación excesiva.** Las púas desprendidas pueden traspasar muy fácilmente tela delgada y/o la piel.
- ▶ **Antes de utilizarlos deje funcionar los cepillos a la velocidad de trabajo al menos durante un minuto. Preste atención a que durante este tiempo no se encuentre ninguna persona delante del cepillo o en línea con el mismo.** Durante esta prueba pueden soltarse y salir proyectados fragmentos de alambre.

- ▶ **No oriente el cepillo de alambre en dirección a su cuerpo.** Al trabajar con estos cepillos pueden salir proyectados a gran velocidad pequeñas partículas o fragmentos de alambre capaces de traspasar la piel.
- ▶ **No tome los discos lijadores con la mano, antes que se hayan enfriado.** Los discos se ponen muy calientes durante el trabajo.
- ▶ **Asegure la pieza de trabajo.** Una pieza de trabajo fijada con unos dispositivos de sujeción, o en un tornillo de banco, se mantiene sujeta de forma mucho más segura que con la mano.
- ▶ **El enchufe macho de conexión, debe ser conectado solamente a un enchufe hembra de las mismas características técnicas del enchufe macho en materia.**

Descripción y prestaciones del producto

Lea íntegramente estas advertencias de peligro e instrucciones. En caso de no atenderse a las advertencias de peligro e instrucciones siguientes, ello puede ocasionar una descarga eléctrica, un incendio y/o lesión grave.

Despliegue y mantenga abierta la solapa con la imagen del aparato mientras lee las instrucciones de manejo.

Utilización reglamentaria

El aparato ha sido diseñado para amolar y desbarbar metal con muelas de corindón y para trabajar con anillos de lija. GGS 8 CE: La herramienta eléctrica ha sido concebida además para cepillar y pulir metal.

Componentes principales

La numeración de los componentes está referida a la imagen de la herramienta eléctrica en la página ilustrada.

- 1 Pinza de sujeción
- 2 Tuerca de fijación
- 3 Husillo
- 4 Cuello del husillo
- 5 Interruptor de conexión/desconexión (GGS 8 CE/GGS 28 C/GGS 28 CE/GGS 28 LC/GGS 28 LCE)
- 6 Rueda preselección de revoluciones (GGS 8 CE/GGS 28 CE/GGS 28 LCE)
- 7 Empuñadura (zona de agarre aislada)
- 8 Llave fija en el husillo*
- 9 Llave fija en la tuerca de fijación*
- 10 Medida útil del vástago L_0
- 11 Interruptor de conexión/desconexión (GGS 28 LP)
- 12 Bloqueo de conexión para interruptor de conexión/desconexión (GGS 28 LP)

*Los accesorios descritos e ilustrados no corresponden al material que se adjunta de serie. La gama completa de accesorios opcionales se detalla en nuestro programa de accesorios.

Datos técnicos

Amoladora recta	GGS ...	8 CE	28 C	28 CE	28 LC	28 LCE	28 LP
Nº de artículo	3 601 ...	B22 1..	B20 0..	B20 1..	B21 0..	B21 1..	B25 0..
Potencia absorbida nominal	W	750	600	650	650	650	500
Potencia útil	W	420	350	380	380	380	280
Revoluciones nominales	min ⁻¹	8000	30000	30000	30000	30000	30000
Margen de ajuste de revoluciones	min ⁻¹	2500 - 8000	-	10000 - 30000	-	10000 - 30000	-
Diámetro máx. de pinza de sujeción	mm	8	8	8	8	8	8
Entrecaras de							
- Tuerca de fijación	mm	19	19	19	19	19	19
- Husillo	mm	13	19	19	13	13	13
Ø del cuello del husillo	mm	43	43	43	43	43	43
Ø del cuello del husillo							
- Con capuchón de goma	mm	-	-	-	-	-	38
- Sin capuchón de goma	mm	-	-	-	-	-	34
Diámetro máximo de la muela	mm	50	50	50	50	50	40
Grosor de la muela, máx.	mm	-	-	-	-	-	32
Diámetro máx. del útil de pulir	mm	80	-	-	-	-	-
Electrónica Constante		●	●	●	●	●	●
Preselección de revoluciones		●	-	●	-	●	-
Peso según EPTA-Procedure 01:2014	kg	1,7	1,4	1,4	1,6	1,6	1,7
Clase de protección		□/II	□/II	□/II	□/II	□/II	□/II

Estos datos son válidos para una tensión nominal de [U] 230 V. Los valores pueden variar para otras tensiones y en ejecuciones específicas para ciertos países.

Información sobre ruidos y vibraciones

Valores de emisión de ruidos determinados según EN 60745-2-23.

GGS ...		28 C 28 CE	28 LC 28 LCE	8 CE	28 LP
El nivel de presión sonora típico del aparato, determinado con un filtro A, ascien- de a					
Nivel de presión sonora	dB(A)	78	77	82	80
Nivel de potencia acústica	dB(A)	89	88	93	91
Tolerancia K	dB	3	3	3	3
¡Utilizar protectores auditivos!					
Nivel total de vibraciones a _h (suma vectorial de tres direcciones) y tolerancia K determinados según EN 60745-2-23:					
Amolado de superficies (desbastado con diámetro de útil abrasivo de 25 mm):					
a _h	m/s ²	3	6	≤ 2,5	6
K	m/s ²	1,5	1,5	1,5	1,5
Nivel total de vibraciones a _h (suma vectorial de tres direcciones) y tolerancia K determinados según EN 60745-2-23:					
Amolado de superficies (desbastado con diámetro de útil abrasivo de 50 mm):					
a _h	m/s ²	8	14	≤ 2,5	20
K	m/s ²	1,5	1,5	1,5	1,5

El nivel de vibraciones indicado en estas instrucciones ha sido determinado según el procedimiento de medición fijado en la norma EN 60745 y puede servir como base de comparación con otras herramientas eléctricas. También es adecuado para estimar provisionalmente la sollicitación experimentada por las vibraciones.

El nivel de vibraciones indicado ha sido determinado para las aplicaciones principales de la herramienta eléctrica. Por ello, el nivel de vibraciones puede ser diferente si la herramienta eléctrica se utiliza para otras aplicaciones, con accesorios diferentes, con útiles divergentes, o si el mantenimiento de la misma fuese deficiente. Ello puede suponer un aumento drás-

28 | Español

tico de la sollicitación por vibraciones durante el tiempo total de trabajo.

Para determinar con exactitud la sollicitación experimentada por las vibraciones, es necesario considerar también aquellos tiempos en los que el aparato esté desconectado, o bien, esté en funcionamiento, pero sin ser utilizado realmente. Ello puede suponer una disminución drástica de la sollicitación por vibraciones durante el tiempo total de trabajo.

Fije unas medidas de seguridad adicionales para proteger al usuario de los efectos por vibraciones, como por ejemplo: Mantenimiento de la herramienta eléctrica y de los útiles, conservar calientes las manos, organización de las secuencias de trabajo.

Montaje

- ▶ **Antes de cualquier manipulación en la herramienta eléctrica, sacar el enchufe de red de la toma de corriente.**

Montaje de los útiles de amolar (ver figura A)

- ▶ **Únicamente utilice llaves fijas en buenas condiciones que encajen perfectamente (ver "Datos técnicos").**
- Limpie el husillo **3** y todas las demás piezas a montar.
- Sujete el husillo **3** aplicando la llave fija **8** al entrecaras . Aplique la llave fija **9** al entrecaras y afloje la tuerca de fijación **2** girándola en el sentido contrario a las agujas del reloj.
- Inserte hasta el tope el vástago de la muela en la pinza de sujeción **1**.
- Retenga el husillo **3** con la llave fija **8** y sujete firmemente el útil girando en el sentido de las agujas del reloj la llave fija **9** aplicada al entrecaras .

Las muelas deben girar perfectamente concéntricas. No trate de utilizar muelas de giro descentrado, sustitúyalas por otras en perfectas condiciones.

- ▶ **Jamás apriete la tuerca de fijación de la pinza sin tener alojada en ella una muela.** En el caso contrario podría deteriorarse la pinza.
- ▶ **Solamente utilice puntas de amolar con un diámetro del vástago de inserción adecuado.** Las puntas de amolar cuyo diámetro del vástago no coincida con aquel del portaútiles del aparato (ver "Datos técnicos"), no pueden ser sujetadas correctamente y además dañan la pinza de sujeción.
- ▶ **Hay que sujetar por lo menos 10 mm del útil.** Con la medida de vástago L_0 se puede determinar el número de revoluciones máximo admisible en base a las indicaciones del fabricante del útil. Éste no debe quedar por debajo del número de revoluciones máximo de la herramienta eléctrica.

Aspiración de polvo y virutas

- ▶ El polvo de ciertos materiales como, pinturas que contengan plomo, ciertos tipos de madera y algunos minerales y metales, puede ser nocivo para la salud. El contacto y la inspiración de estos polvos pueden provocar en el usuario o en las personas circundantes reacciones alérgicas y/o enfermedades respiratorias.

Ciertos polvos como los de roble, encina y haya son considerados como cancerígenos, especialmente en combinación con los aditivos para el tratamiento de la madera (cromatos, conservantes de la madera). Los materiales que contengan amianto solamente deberán ser procesados por especialistas.

- Observe que esté bien ventilado el puesto de trabajo.
- Se recomienda una mascarilla protectora con un filtro de la clase P2.

Observe las prescripciones vigentes en su país sobre los materiales a trabajar.

- ▶ **Evite acumulaciones de polvo en el puesto de trabajo.** Los materiales en polvo se pueden inflamar fácilmente.

Operación

Puesta en marcha

- ▶ **¡Observe la tensión de red! La tensión de alimentación deberá coincidir con las indicaciones en la placa de características de la herramienta eléctrica. Las herramientas eléctricas marcadas con 230 V pueden funcionar también a 220 V.**

Conexión/desconexión (GG5 8 CE/GG5 28 C/GG5 28 CE/GG5 28 LC/GG5 28 LCE)

Para la **puesta en marcha** de la herramienta eléctrica empuje hacia delante el interruptor de conexión/desconexión **5**.

Para **enclavar** el interruptor de conexión/desconexión **5** presione delante, hacia abajo, el interruptor de conexión/desconexión **5** hasta enclavarlo.

Para **desconectar** la herramienta eléctrica suelte el interruptor de conexión/desconexión **5**, o en caso de estar enclavado, presiónelo brevemente atrás, y suelte a continuación el interruptor de conexión/desconexión **5**.

Para ahorrar energía, solamente conecte la herramienta eléctrica cuando vaya a utilizarla.

Desconexión de retroceso

En caso de una disminución abrupta de las revoluciones, p. ej. al bloquearse el útil al tronzar, se corta electrónicamente la alimentación del motor.

Para la **nueva puesta en marcha** coloque el interruptor de conexión/desconexión **5** en la posición de desconexión, y conecte de nuevo la herramienta eléctrica.

Conexión/desconexión (GG5 28 LP)

Para la **puesta en servicio** de la herramienta eléctrica, desplace **primero** el bloqueo de conexión **12** hacia atrás, **luego** oprima y mantenga oprimido el interruptor de conexión/desconexión **11**.

Para **desconectar** la herramienta eléctrica soltar el interruptor de conexión/desconexión **11**.

Para ahorrar energía, solamente conecte la herramienta eléctrica cuando vaya a utilizarla.

Electrónica Constante

La electrónica Constante mantiene prácticamente constantes las revoluciones, independientemente de la carga, y asegura un rendimiento de trabajo uniforme.

Preselección de revoluciones**(GGS 8 CE/GGS 28 CE/GGS 28 LCE)**

La rueda preselección de revoluciones **6** le permite seleccionar el nº de revoluciones incluso durante la operación del aparato.

Las revoluciones precisadas dependen del material a trabajar y del diámetro del útil. No sobrepase las revoluciones máximas admisibles del útil.

Posición rueda de ajuste	Revoluciones en vacío (min ⁻¹)	
	GGS 28 CE GGS 28 LCE	GGS 8 CE
1	10000	2500
2	12700	3600
3	16700	4600
4	19700	5700
5	23500	6800
6	28000	8000

Instrucciones para la operación

Guíe las muelas con un movimiento de vaivén uniforme, ejerciendo tan sólo una leve presión, para conseguir un resultado óptimo en el trabajo. Si la presión aplicada es excesiva, además de reducirse el rendimiento de la herramienta eléctrica, el útil se desgasta más rápidamente.

- ▶ **Guarde los útiles abrasivos protegidos contra golpes.**

Mantenimiento y servicio**Mantenimiento y limpieza**

- ▶ **Antes de cualquier manipulación en la herramienta eléctrica, sacar el enchufe de red de la toma de corriente.**
- ▶ **Mantenga limpia la herramienta eléctrica y las rejillas de refrigeración para trabajar con eficacia y seguridad.**
- ▶ **En el caso de aplicaciones extremas, siempre que sea posible, utilice un equipo de aspiración. Sople con frecuencia las rejillas de refrigeración y conecte el aparato a través de un interruptor de protección (PRCD).** Al trabajar metales puede llegar a acumularse en el interior de la herramienta eléctrica polvo susceptible de conducir corriente. Ello puede mermar la eficacia del aislamiento de la herramienta eléctrica.

Almacene y trate cuidadosamente los accesorios.

La sustitución de un cable de conexión deteriorado deberá ser realizada por Bosch o por un servicio técnico autorizado para herramientas eléctricas Bosch con el fin de garantizar la seguridad del aparato.

Servicio técnico y atención al cliente

El servicio técnico le asesorará en las consultas que pueda Ud. tener sobre la reparación y mantenimiento de su producto, así como sobre piezas de recambio. Los dibujos de despiece e informaciones sobre las piezas de recambio los podrá obtener también en internet bajo:

www.bosch-pt.com

Nuestro equipo de asesores técnicos le orientará gustosamente en cuanto a la adquisición, aplicación y ajuste de los productos y accesorios.

Para cualquier consulta o pedido de piezas de repuesto es imprescindible indicar el nº de artículo de 10 dígitos que figura en la placa de características del producto.

España

Robert Bosch España S.L.U.
Departamento de ventas Herramientas Eléctricas
C/Hermanos García Noblejas, 19
28037 Madrid

Para efectuar su pedido online de recambios o pedir la recogida para la reparación de su máquina, entre en la página www.herramientasbosch.net.

Tel. Asesoramiento al cliente: 902 531 553

Fax: 902 531554

Venezuela

Robert Bosch S.A.
Final Calle Vargas. Edf. Centro Berimer P.B.
Boleíta Norte
Caracas 107
Tel.: (0212) 2074511

México

Robert Bosch S. de R.L. de C.V.
Calle Robert Bosch No. 405 C.P. 50071
Zona Industrial, Toluca - Estado de México
Tel. Interior: (01) 800 6271286
Tel. D.F.: 52843062
E-Mail: arturo.fernandez@mx.bosch.com

Argentina

Robert Bosch Argentina S.A.
Av. Córdoba 5160
C1414BAW Ciudad Autónoma de Buenos Aires
Atención al Cliente
Tel.: (0810) 5552020
E-Mail: herramientas.bosch@ar.bosch.com

Perú

Robert Bosch S.A.C.
Av. Primavera 781, Urb. Chacarilla, San Borja (Edificio Aldo)
Buzón Postal Lima 41 - Lima
Tel.: (01) 2190332

Chile

Robert Bosch S.A.
Calle El Cacique
0258 Providencia - Santiago
Tel.: (02) 2405 5500

Ecuador

Robert Bosch Sociedad Anónima Ecuabosch
Av. Las Monjas nº 10 y Carlos J. Arosamena
Guayaquil - Ecuador
Tel. (04) 220 4000
Email: atencion.cliente@ec.bosch.com

30 | Português

Eliminación

Recomendamos que las herramientas eléctricas, accesorios y embalajes sean sometidos a un proceso de recuperación que respete el medio ambiente.

¡No arroje las herramientas eléctricas a la basura!

Sólo para los países de la UE:

Conforme a la Directiva Europea 2012/19/UE sobre aparatos eléctricos y electrónicos inservibles, tras su transposición en ley nacional, deberán acumularse por separado las herramientas eléctricas para ser sometidas a un reciclaje ecológico.

Reservado el derecho de modificación.



El símbolo es solamente válido, si también se encuentra sobre la placa de características del producto/fabricado.

Português**Indicações de segurança****Indicações gerais de advertência para ferramentas elétricas**

⚠ ATENÇÃO Devem ser lidas todas as indicações de advertência e todas as instruções.

O desrespeito das advertências e instruções apresentadas abaixo pode causar choque elétrico, incêndio e/ou graves lesões.

Guarde bem todas as advertências e instruções para futura referência.

O termo "Ferramenta elétrica" utilizado a seguir nas indicações de advertência, refere-se a ferramentas elétricas operadas com corrente de rede (com cabo de rede) e a ferramentas elétricas operadas com acumulador (sem cabo de rede).

Segurança da área de trabalho

- ▶ **Mantenha a sua área de trabalho sempre limpa e bem iluminada.** Desordem ou áreas de trabalho insuficientemente iluminadas podem levar a acidentes.
- ▶ **Não trabalhar com a ferramenta elétrica em áreas com risco de explosão, nas quais se encontrem líquidos, gases ou pós inflamáveis.** Ferramentas elétricas produzem faíscas, que podem inflamar pós ou vapores.
- ▶ **Manter crianças e outras pessoas afastadas da ferramenta elétrica durante a utilização.** No caso de distração é possível que perca o controlo sobre o aparelho.

Segurança elétrica

- ▶ **A ficha de conexão da ferramenta elétrica deve caber na tomada. A ficha não deve ser modificada de maneira alguma. Não utilizar uma ficha de adaptação junto com ferramentas elétricas protegidas por ligação à terra.** Fichas não modificadas e tomadas apropriadas reduzem o risco de um choque elétrico.
- ▶ **Evitar que o corpo possa entrar em contacto com superfícies ligadas à terra, como tubos, aquecimentos, fogões e frigoríficos.** Há um risco elevado devido a choque elétrico, se o corpo estiver ligado à terra.
- ▶ **Manter o aparelho afastado de chuva ou humidade.** A infiltração de água numa ferramenta elétrica aumenta o risco de choque elétrico.
- ▶ **Não deverá utilizar o cabo para outras finalidades. Jamais utilizar o cabo para transportar a ferramenta elétrica, para pendurá-la, nem para puxar a ficha da tomada. Manter o cabo afastado de calor, óleo, cantos afiados ou partes do aparelho em movimento.** Cabos danificados ou emaranhados aumentam o risco de um choque elétrico.
- ▶ **Se trabalhar com uma ferramenta elétrica ao ar livre, só deverá utilizar cabos de extensão apropriados para áreas exteriores.** A utilização de um cabo de extensão apropriado para áreas exteriores reduz o risco de um choque elétrico.
- ▶ **Se não for possível evitar o funcionamento da ferramenta elétrica em áreas húmidas, deverá ser utilizado um disjuntor de corrente de avaria.** A utilização de um disjuntor de corrente de avaria reduz o risco de um choque elétrico.

Segurança de pessoas

- ▶ **Esteja atento, observe o que está a fazer e tenha prudência ao trabalhar com a ferramenta elétrica. Não utilizar uma ferramenta elétrica quando estiver fatigado ou sob a influência de drogas, álcool ou medicamentos.** Um momento de descuido ao utilizar a ferramenta elétrica, pode levar a lesões graves.
- ▶ **Utilizar equipamento de proteção pessoal e sempre óculos de proteção.** A utilização de equipamento de proteção pessoal, como máscara de proteção contra pó, sapatos de segurança antiderrapantes, capacete de segurança ou proteção auricular, de acordo com o tipo e aplicação da ferramenta elétrica, reduz o risco de lesões.
- ▶ **Evitar uma colocação em funcionamento involuntária. Assegure-se de que a ferramenta elétrica esteja desligada, antes de conectá-la à alimentação de rede e/ou ao acumulador, antes de levantá-la ou de transportá-la.** Se tiver o dedo no interruptor ao transportar a ferramenta elétrica ou se o aparelho for conectado à alimentação de rede enquanto estiver ligado, poderão ocorrer acidentes.
- ▶ **Remover ferramentas de ajuste ou chaves de boca antes de ligar a ferramenta elétrica.** Uma ferramenta ou chave que se encontre numa parte do aparelho em movimento pode levar a lesões.

- ▶ **Evite uma posição anormal. Mantenha uma posição firme e mantenha sempre o equilíbrio.** Desta forma é mais fácil controlar a ferramenta elétrica em situações inesperadas.
- ▶ **Usar roupa apropriada. Não usar roupa larga nem joias. Mantenha os cabelos, roupas e luvas afastadas de partes em movimento.** Roupas frouxas, cabelos longos ou joias podem ser agarrados por peças em movimento.
- ▶ **Se for possível montar dispositivos de aspiração ou de recolha, assegure-se de que estejam conectados e utilizados corretamente.** A utilização de uma aspiração de pó pode reduzir o perigo devido ao pó.

Utilização e manuseio cuidadoso de ferramentas elétricas

- ▶ **Não sobrecarregue o aparelho. Utilize a ferramenta elétrica apropriada para o seu trabalho.** É melhor e mais seguro trabalhar com a ferramenta elétrica apropriada na área de potência indicada.
- ▶ **Não utilizar uma ferramenta elétrica com um interruptor defeituoso.** Uma ferramenta elétrica que não pode mais ser ligada nem desligada, é perigosa e deve ser reparada.
- ▶ **Puxar a ficha da tomada e/ou remover o acumulador antes de executar ajustes no aparelho, de substituir acessórios ou de guardar o aparelho.** Esta medida de segurança evita o arranque involuntário da ferramenta elétrica.
- ▶ **Guardar ferramentas elétricas não utilizadas fora do alcance de crianças. Não permita que pessoas que não estejam familiarizadas com o aparelho ou que não tenham lido estas instruções, utilizem o aparelho.** Ferramentas elétricas são perigosas se forem utilizadas por pessoas inespertas.
- ▶ **Tratar a ferramenta elétrica com cuidado. Controlar se as partes móveis do aparelho funcionam perfeitamente e não emperram, e se há peças quebradas ou danificadas que possam prejudicar o funcionamento da ferramenta elétrica. Permitir que peças danificadas sejam reparadas antes da utilização.** Muitos acidentes têm como causa, a manutenção insuficiente de ferramentas elétricas.
- ▶ **Manter as ferramentas de corte afiadas e limpas.** Ferramentas de corte cuidadosamente tratadas e com cantos de corte afiados emperram com menos frequência e podem ser conduzidas com maior facilidade.
- ▶ **Utilizar a ferramenta elétrica, acessórios, ferramentas de aplicação, etc. conforme estas instruções. Considerar as condições de trabalho e a tarefa a ser executada.** A utilização de ferramentas elétricas para outras tarefas a não ser as aplicações previstas, pode levar a situações perigosas.

Serviço

- ▶ **Só permita que o seu aparelho seja reparado por pessoal especializado e qualificado e só com peças de reposição originais.** Desta forma é assegurado o funcionamento seguro do aparelho.

Indicações de segurança para retificadoras retas

Instruções de segurança gerais para lixar, trabalhar com catrabuchas de arame, polir e fresar

- ▶ **Esta ferramenta elétrica deve ser usada como lixadeira, polidora (GGS 8 CE), para fresar e como catrabucha de arame (GGS 8 CE). Respeite todas as instruções de segurança, indicações, representações e dados recebidos junto com a ferramenta elétrica.** O desrespeito das seguintes instruções pode levar a um choque elétrico, incêndio e/ou graves lesões.
- ▶ **Esta ferramenta elétrica não é apropriada para lixar com papel de areia ou separar por retificação.** Aplicações, para as quais a ferramenta elétrica não é prevista, podem causar riscos e lesões.
- ▶ **Não utilizar acessórios, que não foram especialmente previstos e recomendados pelo fabricante para serem utilizados com esta ferramenta elétrica.** O facto de poder fixar o acessório a esta ferramenta elétrica, não garante uma aplicação segura.
- ▶ **A velocidade nominal dos acessórios de desbaste deve ser, no mínimo, igual à velocidade máxima indicada na ferramenta elétrica.** Os acessórios de desbaste que forem utilizados a uma velocidade superior aquela para a qual foram concebidos poderão desintegrar-se e projetar fragmentos.
- ▶ **O diâmetro externo e a espessura do acessório devem ser compatíveis com a potência nominal da sua ferramenta elétrica.** Os acessórios com um tamanho incorreto não podem ser devidamente controlados.
- ▶ **Discos abrasivos, rolos de lixar ou outros acessórios devem caber exatamente no veio de retificação ou pinça de aperto da sua ferramenta elétrica.** Ferramentas acopláveis, que não cabem exatamente no encabadoiro da ferramenta elétrica, giram irregularmente, vibram fortemente e podem levar à perda de controlo.
- ▶ **Os discos de montagem em mandril, rolos de lixar, lâminas ou outros acessórios têm de ser totalmente inseridos na pinça de aperto ou mandril.** Se o mandril não tiver uma fixação suficiente e/ou se o disco ficar demasiado saliente, o disco montado pode soltar-se e ser projetado a alta velocidade.
- ▶ **Não utilize ferramentas acopláveis danificadas. Antes de cada utilização deverá controlar as ferramentas acopláveis, e verificar se por exemplo os discos abrasivos apresentam fissuras e estilhaços, se rolos de lixar apresentam fissuras, se há desgaste ou forte atrição, se as escovas de arame apresentam arames soltos ou quebrados. Se a ferramenta elétrica ou a ferramenta acoplável cair, verifique se esta ficou danificada ou utilize uma ferramenta acoplável não danificada. Depois de controlar e introduzir a ferramenta acoplável, o utilizador e as pessoas que se encontrarem nas proximidades devem manter-se fora da área de rotação da ferramenta acoplável e deixar a ferramenta trabalhar com as rotações máximas durante um minuto.** Por norma, as ferramentas acopláveis danificadas quebram durante este tempo de teste.

32 | Português

- ▶ **Utilizar um equipamento de proteção pessoal. De acordo com a aplicação, deverá utilizar uma proteção para todo o rosto, proteção para os olhos ou uns óculos protetores. Se for necessário, deverá utilizar uma máscara contra pó, proteção auricular, luvas de proteção ou um avental especial, para proteger-se de pequenas partículas de amoladura e de material.** Os olhos devem ser protegidos contra partículas a voar, produzidas durante as diversas aplicações. A máscara contra pó ou a máscara de respiração deve ser capaz de filtrar o pó produzido durante a respetiva aplicação. Se for sujeito durante longo tempo a fortes ruídos, poderá sofrer a perda da capacidade auditiva.
 - ▶ **Observe que as outras pessoas mantenham uma distância segura em relação ao seu local de trabalho. Cada pessoa que entrar na área de trabalho, deverá usar um equipamento de proteção pessoal.** Estilhaços da peça a ser trabalhada ou ferramentas de trabalho quebradas podem voar e causar lesões fora da área imediata de trabalho.
 - ▶ **Ao executar trabalhos durante os quais podem ser atingidos cabos elétricos ou o próprio cabo de conexão deverá sempre segurar a ferramenta acoplável pelas superfícies de punho isoladas.** O contacto com um cabo sob tensão também pode colocar sob tensão as peças metálicas do aparelho e levar a um choque elétrico.
 - ▶ **Segure bem na ferramenta elétrica durante o arranque.** Ao alcançar o número de rotações máximo, o binário de reação do motor pode fazer com que a ferramenta elétrica rode.
 - ▶ **Se possível, utilize grampos para fixar a ferramenta. Nunca segure numa peça pequena com uma mão e na ferramenta elétrica com a outra enquanto a utiliza.** Com a fixação das peças mais pequenas, tem as duas mãos livres para um melhor controlo da ferramenta elétrica. Ao cortar peças redondas, como buchas de madeira, barras ou tubos, estas têm tendência para rolar, fazendo com que a ferramenta acoplável encrave e seja atirada na sua direção.
 - ▶ **Manter o cabo de conexão afastado de ferramentas acopláveis em rotação.** Se perder o controlo sobre a ferramenta elétrica, é possível que o cabo de conexão seja cortado ou enganchado e a sua mão ou braço sejam puxados contra a ferramenta acoplável em rotação.
 - ▶ **Nunca pouse a ferramenta elétrica até que o acessório tenha parado por completo.** Caso contrário, o acessório rotativo pode engatar na superfície e fazer-lhe perder o controlo da ferramenta elétrica.
 - ▶ **Depois de substituir ferramentas acopláveis ou alterar ajustes na ferramenta, aperte bem a porca da pinça de aperto, o mandril ou outros elementos de fixação.** Os elementos de fixação podem sair inesperadamente do lugar e causar a perda de controlo; os componentes rotativos soltos são projetados de forma violenta.
 - ▶ **Não permitir que a ferramenta elétrica funcione enquanto estiver a transportá-la.** A sua roupa pode ser agarrada devido a um contacto accidental com a ferramenta de trabalho em rotação, de modo que a ferramenta de trabalho possa ferir o seu corpo.
 - ▶ **Limpar regularmente as aberturas de ventilação da sua ferramenta elétrica.** A ventoinha do motor puxa pó para dentro da carcaça, e uma grande quantidade de pó de metal pode causar perigos elétricos.
 - ▶ **Não utilizar a ferramenta elétrica perto de materiais inflamáveis.** Fâscas podem incendiar estes materiais.
 - ▶ **Não utilizar ferramentas de trabalho que necessitem agentes de refrigeração líquidos.** A utilização de água ou de outros agentes de refrigeração líquidos pode provocar um choque elétrico.
- Contragolpe e respetivas advertências**
- ▶ O efeito de coice é uma reação súbita a um disco rotativo, uma cinta de lixa, escova ou outro acessório entalado ou bloqueado. O entalamento ou bloqueio provoca uma paragem rápida do acessório rotativo que, por sua vez, faz com que a ferramenta elétrica descontrolada seja impelida na direção oposta à rotação do acessório. Por exemplo, se um disco abrasivo ficar bloqueado ou for entalado pela peça de trabalho, a extremidade do disco que estiver em contacto com o ponto de bloqueio pode penetrar a superfície do material, fazendo com que o disco suba ou salte. O disco poderá então saltar na direção do utilizador ou para longe deste, dependendo da direção do movimento do disco no ponto de entalamento. Os discos abrasivos também podem partir-se nestas condições. O efeito de coice é o resultado de uma utilização abusiva e/ou condições ou procedimentos incorretos de utilização da ferramenta elétrica e pode ser evitado tomando as precauções indicadas abaixo.
 - ▶ **Segurar firmemente a ferramenta elétrica e posicionar o seu corpo e os braços de modo que possa resistir às forças de um contragolpe.** O operador pode controlar as forças de contragolpe através de medidas de cuidado apropriadas.
 - ▶ **Trabalhar com especial cuidado na área ao redor de esquinas, cantos afiados etc. Evite que ferramentas de trabalho sejam ricocheteadas e travadas pela peça a ser trabalhada.** A ferramenta de trabalho em rotação tende a travar em esquinas, em cantos afiados ou se for ricocheteada. Isto causa uma perda de controlo ou um contragolpe.
 - ▶ **Não utilizar lâminas de serra dentadas.** Estas ferramentas de trabalho causam frequentemente um contragolpe ou a perda de controlo sobre a ferramenta elétrica.
 - ▶ **Desloque a ferramenta acoplável no material sempre no sentido em que a aresta de corte sai do material (corresponde ao sentido em que as aparas são projetadas).** Se deslocar a ferramenta elétrica no sentido errado, dá-se uma quebra da aresta de corte da ferramenta acoplável na peça, o que faz com que a ferramenta elétrica seja puxada neste sentido de avanço.
 - ▶ **Prenda bem a peça a trabalhar se utilizar fresas rotativas, ferramentas de fresar de alta velocidade ou de metal duro.** Basta uma pequena irregularidade na ranhura para estas ferramentas acopláveis ficarem presas e poderem causar um contragolpe. Se ficarem presas fresas rotativas, ferramentas de fresar de alta velocidade ou de metal duro, o acoplamento da ferramenta pode saltar da ranhura e causar a perda de controlo da ferramenta elétrica.

Indicações de segurança específicas para operações de desbaste

- ▶ **Utilizar exclusivamente os corpos abrasivos homologados para a sua ferramenta elétrica e apenas para as possibilidades de utilização recomendadas. P. ex.: nunca lixar com a superfície lateral de um disco de corte.** Discos de corte destinam-se ao desbaste de material com o canto do disco. Uma força lateral sobre estes corpos abrasivos pode quebrá-los.
- ▶ **Para pontas esmeris cónicas e retas, com rosca, só deverá usar espigões não danificados do tamanho e comprimento corretos, sem rebaixamento no ombro.** Espigões apropriados reduzem a possibilidade de rutura.

Advertências especiais de segurança específicas para trabalhar com escovas de arame (GGS 8 CE)

- ▶ **Esteja ciente de que a escova de arame também perde pedaços de arame durante a utilização normal. Não sobrecarregue os arames exercendo uma força de pressão demasiada.** Pedaços de arame a voar, podem penetrar facilmente em roupas finas e/ou na pele.
- ▶ **Permita que as escovas funcionem, no mínimo um minuto, com velocidade de trabalho antes de serem usadas. Observe que, neste período, nenhuma outra pessoa se encontre na frente ou em linha com a escova.** Durante o o período de pré-funcionamento podem voar pedaços de arame.
- ▶ **Apontar a escova de arame, em rotação, para longe de si.** Ao trabalhar com estas escovas é possível que pequenas partículas e mínimos pedacinhos de arame voem com alta velocidade e penetrem na pele.
- ▶ **Não toque nos discos abrasivos antes que estes arrefeam.** Os discos tornam-se extremamente quentes durante o trabalho.
- ▶ **Fixar a peça a ser trabalhada.** Uma peça a ser trabalhada fixa com dispositivos de aperto ou com torno de bancada está mais firme do que segurada com a mão.

Descrição do produto e da potência



Devem ser lidas todas as indicações de advertência e todas as instruções. O desrespeito das advertências e instruções apresentadas abaixo pode causar choque elétrico, incêndio e/ou graves lesões.

Abrir a página basculante contendo a apresentação do aparelho, e deixar esta página aberta enquanto estiver lendo a instrução de serviço.

Utilização conforme as disposições

A ferramenta elétrica é destinada para lixar e rebarbar metais com rebolos de corindo, assim como para trabalhar com rebolos de lixadora de cinta.

GGS 8 CE: A ferramenta elétrica é adicionalmente destinada para escovar e polir metal.

Componentes ilustrados

A numeração dos componentes ilustrados refere-se à apresentação da ferramenta elétrica na página de esquemas.

- 1 Pinça de aperto
- 2 Porca de aperto
- 3 Veio de retificação
- 4 Gola do veio
- 5 Interruptor de ligar-desligar (GGS 8 CE/GGS 28 C/GGS 28 CE/GGS 28 LC/GGS 28 LCE)
- 6 Roda de ajuste para pré-seleção do número de rotação (GGS 8 CE/GGS 28 CE/GGS 28 LCE)
- 7 Punho (superfície isolada)
- 8 Chave de boca no veio de retificação*
- 9 Chave de boca na porca de aperto*
- 10 Amplitude do encabadouro L_0
- 11 Interruptor de ligar-desligar (GGS 28 LP)
- 12 Bloqueio de ligação para o interruptor de ligar-desligar (GGS 28 LP)

*Acessórios apresentados ou descritos não pertencem ao volume de fornecimento padrão. Todos os acessórios encontram-se no nosso programa de acessórios.

Dados técnicos

Retificadora reta	GGS ...	8 CE	28 C	28 CE	28 LC	28 LCE	28 LP
N.º do produto	3 601 ...	B22 1..	B20 0..	B20 1..	B21 0..	B21 1..	B25 0..
Potência nominal consumida	W	750	600	650	650	650	500
Potência útil	W	420	350	380	380	380	280
Número de rotações nominal	rpm	8000	30000	30000	30000	30000	30000
Ajuste do número de rotações	rpm	2500 -8000	-	10000 -30000	-	10000 -30000	-
máx. diâmetro da pinça de aperto	mm	8	8	8	8	8	8
Superfície de chave na							
- Porca de aperto	mm	19	19	19	19	19	19
- Veio de retificação	mm	13	19	19	13	13	13

As indicações valem para tensões nominais [U] de 230 V. Estas indicações podem variar dependendo de tensões inferiores e dos modelos específicos dos países.

34 | Português

Retificadora reta	GGs ...	8 CE	28 C	28 CE	28 LC	28 LCE	28 LP
Ø de gola do veio	mm	43	43	43	43	43	43
Ø de gola do veio							
– com lábio de borracha	mm	–	–	–	–	–	38
– sem lábio de borracha	mm	–	–	–	–	–	34
máx. diâmetro do rebolo	mm	50	50	50	50	50	40
máx. espessura do rebolo	mm	–	–	–	–	–	32
máx. diâmetro da ferramenta de polir	mm	80	–	–	–	–	–
Constant-electronic		●	●	●	●	●	●
Pré-seleção do número de rotação		●	–	●	–	●	–
Peso conforme EPTA-Procedure 01:2014	kg	1,7	1,4	1,4	1,6	1,6	1,7
Classe de proteção		□/II	□/II	□/II	□/II	□/II	□/II

As indicações valem para tensões nominais [U] de 230 V. Estas indicações podem variar dependendo de tensões inferiores e dos modelos específicos dos países.

Informação sobre ruídos/vibrações

Os valores de emissão de ruído determinados de acordo com EN 60745-2-23.

GGs ...		28 C 28 CE	28 LC 28 LCE	8 CE	28 LP
O nível de ruído avaliado como A do aparelho é tipicamente					
Nível de pressão acústica	dB(A)	78	77	82	80
Nível de potência acústica	dB(A)	89	88	93	91
Incerteza K	dB	3	3	3	3
Usar proteção auricular!					
Totais valores de vibrações a_h (soma dos vetores de três direções) e incerteza K averiguada conforme EN 60745-2-23:					
Lixar superfícies (desbastar com diâmetro de abrasivo 25 mm):					
a_h	m/s^2	3	6	≤ 2,5	6
K	m/s^2	1,5	1,5	1,5	1,5
Totais valores de vibrações a_h (soma dos vetores de três direções) e incerteza K averiguada conforme EN 60745-2-23:					
Lixar superfícies (desbastar com diâmetro de abrasivo 50 mm):					
a_h	m/s^2	8	14	≤ 2,5	20
K	m/s^2	1,5	1,5	1,5	1,5

O nível de vibrações indicado nestas instruções foi medido de acordo com um processo de medição normalizado pela norma EN 60745 e pode ser utilizado para a comparação de ferramentas elétricas. Ele também é apropriado para uma avaliação provisória da carga de vibrações.

O nível de vibrações indicado representa as aplicações principais da ferramenta elétrica. Se, contudo, a ferramenta elétrica for utilizada para outras aplicações, com acessórios diferentes, com outras ferramentas de trabalho ou com manutenção insuficiente, é possível que o nível de vibrações seja diferente. Isto pode aumentar sensivelmente a carga de vibrações para o período completo de trabalho.

Para uma estimativa exata da carga de vibrações, também deveriam ser considerados os períodos nos quais o aparelho está desligado ou funciona, mas não está sendo utilizado. Isto pode reduzir a carga de vibrações durante o completo período de trabalho.

Além disso também deverão ser estipuladas medidas de segurança para proteger o operador contra o efeito de vibrações, como por exemplo: manutenção de ferramentas elétricas e de ferramentas de trabalho, manter as mãos quentes e organização dos processos de trabalho.

Montagem

▶ **Antes de todos trabalhos na ferramenta elétrica deverá puxar a ficha de rede da tomada.**

Montar ferramentas abrasivas (veja figura A)

▶ **Só usar chaves de boca que caibam bem e que não estejam danificadas (veja “Dados técnicos”).**

– Limpar o veio de retificação **3** e todas as peças a serem montadas.

- Segurar o veio de retificação **3** com a chave de boca **8** na superfície para chaves.
- Soltar a porca de aperto **2** com a chave de boca **9** na superfície para chaves girando no sentido contrário dos ponteiros do relógio.
- Introduzir o encabadoiro de aperto do rebolo completamente na pinça de aperto **1**.
- Segurar o veio de retificação **3** com a chave de boca **8** e fixar a ferramenta de trabalho com a chave de boca **9** na superfície para chaves, girando no sentido dos ponteiros do relógio.

Os rebolos devem girar perfeitamente. Rebolos deformados não devem continuar a ser utilizados, mas devem ser trocados.

- ▶ **Não atarraxar a pinça de aperto com a porca de aperto se não houver nenhum rebolo montado.** Caso contrário é possível que a pinça de aperto seja danificada.
- ▶ **Utilize apenas pontas abrasivas com um diâmetro do encabadoiro adequado.** Uma ponta abrasiva, cujo diâmetro do encabadoiro não coincida com o encaixe da ferramenta elétrica (ver "Dados técnicos"), não pode ser segurada corretamente e danifica a pinça de aperto.
- ▶ **A ferramenta acoplável tem de estar tensionada a, pelo menos, 10 mm.** Com a amplitude do encabadoiro L_0 pode ser determinado o número de rotações máximo admissível da ferramenta acoplável a partir das indicações do fabricante da mesma. Este não pode ser inferior ao número de rotações máximo da ferramenta elétrica.

Aspiração de pó/de aparas

- ▶ Pós de materiais como por exemplo, tintas que contém chumbo, alguns tipos de madeira, minerais e metais, podem ser nocivos à saúde. O contacto ou a inalação dos pós pode provocar reações alérgicas e/ou doenças nas vias respiratórias do utilizador ou das pessoas que se encontram por perto.
- Certos pós, como por exemplo pó de carvalho e faia são considerados como sendo cancerígenos, especialmente quando juntos com substâncias para o tratamento de madeiras (cromato, preservadores de madeira). Material que contém asbesto só deve ser processado por pessoal especializado.
- Assegurar uma boa ventilação do local de trabalho.
- É recomendável usar uma máscara de proteção respiratória com filtro da classe P2.

Observe as diretivas para os materiais a serem trabalhados, vigentes no seu país.

- ▶ **Evite o acúmulo de pó no local de trabalho.** Pós podem entrar levemente em ignição.

Funcionamento

Colocação em funcionamento

- ▶ **Observar a tensão de rede! A tensão da fonte de corrente deve coincidir com a indicada na chapa de identificação da ferramenta elétrica. Ferramentas elétricas marcadas para 230 V também podem ser operadas com 220 V.**

Ligar e desligar (GGS 8 CE/GGS 28 C/GGS 28 CE/GGS 28 LC/GGS 28 LCE)

Para a **colocação em funcionamento** da ferramenta elétrica, empurrar o interruptor de ligar-desligar **5** para frente.

Para **fixar** o interruptor de ligar-desligar **5** deverá premir o lado da frente do interruptor de ligar-desligar **5**, até este engatar.

Para **desligar** a ferramenta elétrica, deverá soltar o interruptor de ligar-desligar **5**, ou se estiver travado, premir por instantes o interruptor de ligar-desligar **5** no lado de trás e soltá-lo novamente.

Para poupar energia só deverá ligar a ferramenta elétrica quando ela for utilizada.

Desativação de contragolpe

A alimentação de rede ao motor é interrompida, eletronicamente, no caso de uma repentina queda do número de rotação, p. ex. bloqueio no corte de separação.

Para **recolocar em funcionamento** deverá colocar o interruptor de ligar-desligar **5** na posição desligada e ligar novamente a ferramenta elétrica.

Ligar e desligar (GGS 28 LP)

Para a **colocação em funcionamento** da ferramenta elétrica, desloque **primeiro** o interruptor de ligar/desligar **12** para a frente, prima de **seguida** o interruptor de ligar/desligar **11** e mantenha-o premido.

Para **desligar** a ferramenta elétrica, solte o interruptor de ligar/desligar **11**.

Para poupar energia só deverá ligar a ferramenta elétrica quando ela for utilizada.

Constant-electronic

A Constant-Electronic mantém o número de rotações durante a marcha em vazio e sob carga quase que constante e assegura um desempenho de trabalho uniforme.

Pré-seleção do número de rotação (GGS 8 CE/GGS 28 CE/GGS 28 LCE)

Com a roda de pré-seleção do número de rotações **6** é possível pré-selecionar o número de rotações necessário durante o funcionamento.

O n.º de rotação necessário depende do material a ser trabalhado e do diâmetro da ferramenta de trabalho. Manter o máximo número de rotações da ferramenta de trabalho.

Posição da roda de ajuste	Número de rotações em vazio (min ⁻¹)	
	GGS 28 CE GGS 28 LCE	GGS 8 CE
1	10000	2500
2	12700	3600
3	16700	4600
4	19700	5700
5	23500	6800
6	28000	8000

36 | Italiano

Indicações de trabalho

Movimentar o rebolo com leve pressão, uniformemente para lá e para cá, para obter um resultado de trabalho ideal. Uma pressão demasiada reduz a potência da ferramenta elétrica e leva a um desgaste mais rápido do rebolo.

- ▶ **Guarde as ferramentas de lixar protegidas contra embates.**

Manutenção e serviço**Manutenção e limpeza**

- ▶ **Antes de todos trabalhos na ferramenta elétrica deverá puxar a ficha de rede da tomada.**
- ▶ **Manter a ferramenta elétrica e as aberturas de ventilação sempre limpas, para trabalhar bem e de forma segura.**
- ▶ **Em condições de trabalho extremas deverá, se possível, usar sempre um equipamento de aspiração. Soprare frequentemente as aberturas de ventilação e interconectar um disjuntor de corrente de avaria (PRCD).** Durante o processamento de metais é possível que se deposite pó condutivo no interior da ferramenta elétrica. Isto pode prejudicar o isolamento de proteção da ferramenta elétrica.

Os acessórios devem ser armazenados e tratados com cuidado.

Se for necessário substituir o cabo de conexão, isto deverá ser realizado pela Bosch ou por uma oficina de serviço pós-venda autorizada para todas as ferramentas elétricas Bosch para evitar riscos de segurança.

Serviço pós-venda e consultoria de aplicação

O serviço pós-venda responde às suas perguntas a respeito de serviços de reparação e de manutenção do seu produto, assim como das peças sobressalentes. Desenhos explodidos e informações sobre peças sobressalentes encontram-se em: **www.bosch-pt.com**

A nossa equipa de consultoria de aplicação Bosch esclarece com prazer todas as suas dúvidas a respeito da compra, aplicação e ajuste dos produtos e acessórios.

Indique para todas as questões e encomendas de peças sobressalentes a referência de 10 dígitos de acordo com a placa de características do produto.

Portugal

Robert Bosch LDA
Avenida Infante D. Henrique
Lotes 2E – 3E
1800 Lisboa
Para efetuar o seu pedido online de peças entre na página www.ferramentasbosch.com.
Tel.: 21 8500000
Fax: 21 8511096

Brasil

Robert Bosch Ltda.
Caixa postal 1195
13065-900 Campinas
Tel.: (0800) 7045446
www.bosch.com.br/contacto

Eliminação

Ferramentas elétricas, acessórios e embalagens devem ser enviados a uma reciclagem ecológica de matérias-primas.

Não deitar ferramentas elétricas no lixo doméstico!

Apenas países da União Europeia:

De acordo com a diretiva europeia 2012/19/UE para aparelhos elétricos e eletrônicos velhos, e com as respetivas realizações nas leis nacionais, as ferramentas elétricas que não servem mais para a utilização, devem ser enviadas separadamente a uma reciclagem ecológica.

Sob reserva de alterações.

Italiano**Norme di sicurezza****Avvertenze generali di pericolo per elettrodomestici**

AVVERTENZA Leggere tutte le avvertenze di pericolo e le istruzioni operative. In caso di mancato rispetto delle avvertenze di pericolo e delle istruzioni operative si potrà creare il pericolo di scosse elettriche, incendi e/o incidenti gravi.

Conservare tutte le avvertenze di pericolo e le istruzioni operative per ogni esigenza futura.

Il termine «elettrodomestico» utilizzato nelle avvertenze di pericolo si riferisce ad utensili elettrici alimentati dalla rete (con linea di allacciamento) ed ad utensili elettrici alimentati a batteria (senza linea di allacciamento).

Sicurezza della postazione di lavoro

- ▶ **Tenere la postazione di lavoro sempre pulita e ben illuminata.** Il disordine oppure zone della postazione di lavoro non illuminate possono essere causa di incidenti.
- ▶ **Evitare d'impiegare l'elettrodomestico in ambienti soggetti al rischio di esplosioni nei quali si abbia presenza di liquidi, gas o polveri infiammabili.** Gli elettrodomestici producono scintille che possono far infiammare la polvere o i gas.
- ▶ **Tenere lontani i bambini ed altre persone durante l'impiego dell'elettrodomestico.** Eventuali distrazioni potranno comportare la perdita del controllo sull'elettrodomestico.

Sicurezza elettrica

- ▶ **La spina di allacciamento alla rete dell'elettrotensile deve essere adatta alla presa. Evitare assolutamente di apportare modifiche alla spina. Non impiegare spine adattatrici assieme ad elettrotensili dotati di collegamento a terra.** Le spine non modificate e le prese adatte allo scopo riducono il rischio di scosse elettriche.
- ▶ **Evitare il contatto fisico con superfici collegate a terra, come tubi, riscaldamenti, cucine elettriche e frigoriferi.** Sussiste un maggior rischio di scosse elettriche nel momento in cui il corpo è messo a massa.
- ▶ **Custodire l'elettrotensile al riparo dalla pioggia o dall'umidità.** La penetrazione dell'acqua in un elettrotensile aumenta il rischio di una scossa elettrica.
- ▶ **Non usare il cavo per scopi diversi da quelli previsti ed, in particolare, non usarlo per trasportare o per appendere l'elettrotensile oppure per estrarre la spina dalla presa di corrente. Non avvicinare il cavo a fonti di calore, olio, spigoli taglienti e neppure a parti della macchina che siano in movimento.** I cavi danneggiati o aggrovigliati aumentano il rischio d'insorgenza di scosse elettriche.
- ▶ **Qualora si voglia usare l'elettrotensile all'aperto, impiegare solo ed esclusivamente cavi di prolunga che siano adatti per l'impiego all'esterno.** L'uso di un cavo di prolunga omologato per l'impiego all'esterno riduce il rischio d'insorgenza di scosse elettriche.
- ▶ **Qualora non fosse possibile evitare di utilizzare l'elettrotensile in ambiente umido, utilizzare un interruttore di sicurezza.** L'uso di un interruttore di sicurezza riduce il rischio di una scossa elettrica.

Sicurezza delle persone

- ▶ **È importante concentrarsi su ciò che si sta facendo e maneggiare con giudizio l'elettrotensile durante le operazioni di lavoro. Non utilizzare mai l'elettrotensile in caso di stanchezza oppure quando ci si trovi sotto l'effetto di droghe, bevande alcoliche e medicinali.** Un attimo di distrazione durante l'uso dell'elettrotensile può essere causa di gravi incidenti.
- ▶ **Indossare sempre equipaggiamento protettivo individuale nonché occhiali protettivi.** Indossando abbigliamento di protezione personale come la maschera per polveri, scarpe di sicurezza che non scivolino, elmetto di protezione oppure protezione acustica a seconda del tipo e dell'applicazione dell'elettrotensile, si riduce il rischio di incidenti.
- ▶ **Evitare l'accensione involontaria dell'elettrotensile. Prima di collegarlo alla rete di alimentazione elettrica e/o alla batteria ricaricabile, prima di prenderlo oppure prima di iniziare a trasportarlo, assicurarsi che l'elettrotensile sia spento.** Tenendo il dito sopra l'interruttore mentre si trasporta l'elettrotensile oppure collegandolo all'alimentazione di corrente con l'interruttore inserito, si vengono a creare situazioni pericolose in cui possono verificarsi seri incidenti.
- ▶ **Prima di accendere l'elettrotensile togliere gli attrezzi di regolazione o la chiave inglese.** Un accessorio oppure una chiave che si trovi in una parte rotante della macchina può provocare seri incidenti.
- ▶ **Evitare una posizione anomala del corpo. Avere cura di mettersi in posizione sicura e di mantenere l'equilibrio in ogni situazione.** In questo modo è possibile controllare meglio l'elettrotensile in caso di situazioni inaspettate.
- ▶ **Indossare vestiti adeguati. Non indossare vestiti larghi, né portare bracciali e catenine. Tenere i capelli, i vestiti ed i guanti lontani da pezzi in movimento.** Vestiti lenti, gioielli o capelli lunghi potranno impigliarsi in pezzi in movimento.
- ▶ **In caso fosse previsto il montaggio di dispositivi di aspirazione della polvere e di raccolta, assicurarsi che gli stessi siano collegati e che vengano utilizzati correttamente.** L'utilizzo di un'aspirazione polvere può ridurre lo svilupparsi di situazioni pericolose dovute alla polvere.

Trattamento accurato ed uso corretto degli elettrotensili

- ▶ **Non sottoporre la macchina a sovraccarico. Per il proprio lavoro, utilizzare esclusivamente l'elettrotensile esplicitamente previsto per il caso.** Con un elettrotensile adatto si lavora in modo migliore e più sicuro nell'ambito della sua potenza di prestazione.
- ▶ **Non utilizzare mai elettrotensili con interruttori difettosi.** Un elettrotensile con l'interruttore rotto è pericoloso e deve essere aggiustato.
- ▶ **Prima di procedere ad operazioni di regolazione sulla macchina, prima di sostituire parti accessorie oppure prima di posare la macchina al termine di un lavoro, estrarre sempre la spina dalla presa della corrente e/o estrarre la batteria ricaricabile.** Tale precauzione eviterà che l'elettrotensile possa essere messo in funzione involontariamente.
- ▶ **Quando gli elettrotensili non vengono utilizzati, conservarli al di fuori del raggio di accesso di bambini. Non fare usare l'elettrotensile a persone che non siano abitate ad usarlo o che non abbiano letto le presenti istruzioni.** Gli elettrotensili sono macchine pericolose quando vengono utilizzati da persone non dotate di sufficiente esperienza.
- ▶ **Eseguire la manutenzione dell'elettrotensile operando con la dovuta diligenza. Accertarsi che le parti mobili della macchina funzionino perfettamente, che non s'inzeppino e che non ci siano pezzi rotti o danneggiati al punto da limitare la funzione dell'elettrotensile stesso. Prima di iniziare l'impiego, far riparare le parti danneggiate.** Numerosi incidenti vengono causati da elettrotensili la cui manutenzione è stata effettuata poco accuratamente.
- ▶ **Mantenere gli utensili da taglio sempre affilati e puliti.** Gli utensili da taglio curati con particolare attenzione e con taglienti affilati s'inzeppano meno frequentemente e sono più facili da condurre.

38 | Italiano

- **Utilizzare l'elettro utensile, gli accessori opzionali, gli utensili per applicazioni specifiche ecc., sempre attenendosi alle presenti istruzioni. Così facendo, tenere sempre presente le condizioni di lavoro e le operazioni da eseguire.** L'impiego di elettro utensili per usi diversi da quelli consentiti potrà dar luogo a situazioni di pericolo.

Assistenza

- **Fare riparare l'elettro utensile solo ed esclusivamente da personale specializzato e solo impiegando pezzi di ricambio originali.** In tale maniera potrà essere salvaguardata la sicurezza dell'elettro utensile.

Indicazioni di sicurezza per smerigliatrici assiali**Avvertenze di sicurezza generali per levigatura, lavori con spazzole metalliche, lucidatura e fresatura**

- **Il presente elettro utensile andrà utilizzato come levigatrice, lucidatrice (GGS 8 CE), per la fresatura e per lavori con spazzole metalliche (GGS 8 CE). Attenersi a tutte le avvertenze di sicurezza, istruzioni, rappresentazioni e dati compresi nella dotazione dell'elettro utensile.** In caso di mancata osservanza delle seguenti istruzioni vi è il pericolo di provocare una scossa elettrica, di sviluppare incendi e/o di provocare seri incidenti.
- **Il presente elettro utensile non è adatto per levigatura con carta abrasiva o levigatura/troncatura.** Eventuali impieghi non previsti per l'elettro utensile possono comportare pericoli e lesioni.
- **Non utilizzare nessun accessorio che la casa costruttrice non abbia esplicitamente previsto e raccomandato per questo elettro utensile.** Il semplice fatto che un accessorio possa essere fissato al Vostro elettro utensile non è una garanzia per un impiego sicuro.
- **Il numero di giri nominale degli accessori di levigatura dovrà essere almeno pari al numero di giri massimo riportato sull'elettro utensile.** Se utilizzati ad un numero di giri superiore a quello nominale, gli accessori di levigatura possono spezzarsi e proiettare parti.
- **Il diametro esterno e lo spessore dell'accessorio dovranno rientrare nella capacità nominale dell'elettro utensile.** Gli accessori non correttamente dimensionati non possono essere adeguatamente controllati.
- **Mole abrasive, rulli abrasivi o altri accessori dovranno corrispondere esattamente al mandrino portamola, o alla pinza portautensili, dell'elettro utensile impiegato.** Utensili accessori non esattamente corrispondenti all'attacco dell'elettro utensile ruotano in modo non uniforme, generano forti vibrazioni e possono far perdere il controllo dell'utensile stesso.
- **Se montati su mandrino, dischi, rulli abrasivi, lame o altri accessori andranno completamente inseriti nell'apposita bussola o pinza di serraggio.** In caso di serraggio inadeguato del mandrino, o di sbalzo eccessivo del disco, il disco montato potrebbe distaccarsi e venire proiettato a velocità elevata.
- **Non utilizzare mai accessori danneggiati. Prima di ogni utilizzo, verificare che utensili accessori come mole abrasive non presentino scheggiature o screpolature;**

che i rulli abrasivi non presentino screpolature, usura o forte logoramento e che le spazzole metalliche non presentino fili distaccati o spezzati. Qualora l'elettro utensile oppure l'accessorio cadessero, verificare che non risultino danneggiati oppure utilizzare un accessorio in perfette condizioni. Una volta controllato ed inserito l'utensile, mantenersi e mantenere le persone circostanti all'esterno del piano di rotazione dell'utensile accessorio e lasciar funzionare l'elettro utensile per un minuto al massimo numero di giri. Gli accessori danneggiati si rompono per lo più durante questo periodo di prova.

- **Indossare abbigliamento di protezione. A seconda dell'applicazione in corso utilizzare una visiera completa, maschera di protezione per gli occhi oppure occhiali di sicurezza. Per quanto necessario, portare maschere per polveri, protezione acustica, guanti di protezione oppure un grembiule speciale in grado di proteggervi da piccole particelle di levigatura o di materiale.** Gli occhi dovrebbero essere protetti da corpi estranei espulsi in aria nel corso di diverse applicazioni. La maschera antipolvere e la maschera respiratoria devono essere in grado di filtrare la polvere provocata durante l'applicazione. Esponendosi per lungo tempo ad un rumore troppo forte vi è il pericolo di perdere l'udito.
- **Avere cura di evitare che altre persone possano avvicinarsi alla zona in cui si sta lavorando. Ogni persona che entra nella zona di operazione deve indossare un abbigliamento protettivo personale.** Frammenti del pezzo in lavorazione oppure utensili rotti possono volar via oppure provocare incidenti anche al di fuori della zona diretta di lavoro.
- **Tenere l'utensile esclusivamente per le superfici isolate dell'impugnatura qualora venissero effettuati lavori durante i quali l'utensile accessorio potrebbe venire a contatto con cavi sotto tensione nascosti o il proprio cavo di collegamento.** Il contatto con un cavo sotto tensione può trasmettere la tensione anche alle parti metalliche dell'elettro utensile, causando una scossa elettrica.
- **All'avvio dell'elettro utensile, trattenerlo adeguatamente.** Quando l'elettro utensile sale al massimo numero di giri, la coppia di reazione del motore può far ruotare l'elettro utensile stesso.
- **Laddove possibile, utilizzare morsetti per fissare il pezzo in lavorazione. Durante l'utilizzo non tenere in alcun caso un piccolo pezzo in lavorazione in una mano e l'elettro utensile nell'altra.** Serrando i piccoli pezzi in lavorazione si avranno entrambe le mani libere, per poter meglio controllare l'elettro utensile. Nel taglio di pezzi a sezione circolare, come tasselli in legno, materiale in barre o tubi, essi tendono a ruotare e l'utensile accessorio rischia quindi di incepparsi e proiettarsi sull'utilizzatore.
- **Mantenere sempre il cavo di collegamento a distanza da utensili accessori in rotazione.** Qualora si perda il controllo sull'utensile, il cavo di collegamento potrebbe venire tranciato o restare intrappolato e una mano o un braccio dell'utilizzatore potrebbe restare intrappolato/-o nell'utensile accessorio.

- ▶ **Non riporre in alcun caso l'elettro utensile prima che l'accessorio si sia completamente arrestato.** L'accessorio in rotazione potrebbe incepparsi sulla superficie, causando la perdita di controllo dell'elettro utensile.
- ▶ **Dopo la sostituzione di utensili accessori, o dopo regolazioni sull'elettro utensile, serrare saldamente il dado della pinza portautensili, il mandrino portautensili o altri elementi di fissaggio.** Elementi di fissaggio non serrati possono spostarsi in modo inatteso e far perdere il controllo dell'utensile; componenti in rotazione non fissati verranno proiettati con violenza all'esterno.
- ▶ **Mai trasportare l'elettro utensile mentre questo dovesse essere ancora in funzione.** Attraverso un contatto casuale l'utensile in rotazione potrebbe fare presa sugli indumenti oppure sui capelli dell'operatore e potrebbe arrivare a ferire seriamente il corpo dell'operatore.
- ▶ **Pulire regolarmente le feritoie di ventilazione dell'elettro utensile in dotazione.** Il ventilatore del motore attira polvere nella carcassa ed una forte raccolta di polvere di metallo può provocare pericoli di origine elettrica.
- ▶ **Non utilizzare mai l'elettro utensile nelle vicinanze di materiali infiammabili.** Le scintille possono far prendere fuoco questi materiali.
- ▶ **Non utilizzare mai accessori che richiedano refrigeranti liquidi.** L'utilizzo di acqua o di altri liquidi refrigeranti può provocare una scossa di corrente elettrica.

Contraccolpo e relative avvertenze di pericolo

- ▶ I contraccolpi sono reazioni improvvise causate dall'intrappolamento o dall'inceppamento di un disco, nastro abrasivo o spazzola in rotazione o da qualsiasi altro accessorio. L'inceppamento o l'intrappolamento causano un rapido arresto dell'accessorio in rotazione, che a sua volta sposta improvvisamente l'elettro utensile fuori controllo in direzione opposta alla rotazione dell'accessorio. Ad esempio, se un disco abrasivo viene intrappolato o si inceppa nel pezzo in lavorazione, il filo del disco stesso, entrando nel punto d'inceppamento, potrebbe penetrare nella superficie del materiale, facendo improvvisamente risalire il disco o proiettandolo all'esterno. Il disco potrebbe quindi essere lanciato verso l'utilizzatore o in direzione opposta, in base al senso di rotazione del disco nel punto d'inceppamento. In tali condizioni, i dischi abrasivi possono anche spezzarsi. I contraccolpi sono causati da un impiego errato dell'elettro utensile e/o da procedure o condizioni d'impiego non conformi e si possono evitare adottando le precauzioni indicate di seguito.
 - ▶ **Tenere sempre ben saldo l'elettro utensile e portare il proprio corpo e le proprie braccia in una posizione che permette di compensare le forze di contraccolpo.** Prendendo misure precauzionali appropriate l'operatore può essere in grado di tenere sotto controllo le forze di contraccolpo.
 - ▶ **Operare con particolare attenzione in prossimità di spigoli, spigoli taglienti ecc.. Avere cura di impedire che portautensili o accessori possano rimbalzare dal pezzo in lavorazione oppure possano rimanervi bloccati.**
- L'utensile in rotazione ha la tendenza a rimanere bloccato in angoli, spigoli taglienti oppure in caso di rimbalzo. Ciò provoca una perdita del controllo oppure un contraccolpo.
- ▶ **Non utilizzare lame dentate.** Questo tipo di accessori provocano spesso un contraccolpo oppure la perdita del controllo sull'elettro utensile.
 - ▶ **Condurre sempre l'utensile accessorio nel materiale nella stessa direzione in cui il tagliente esce dal materiale stesso (corrispondente alla direzione di espulsione dei trucioli).** Condurre l'elettro utensile nella direzione errata provocherebbe la rottura del tagliente dell'utensile accessorio e dal pezzo in lavorazione nonché il trascinarsi dell'elettro utensile in tale direzione di avanzamento.
 - ▶ **Qualora si utilizzino lime da taglio o utensili di fresatura ad alta velocità o per metalli duri, serrare sempre saldamente il pezzo in lavorazione.** Anche angolature di piccola entità nella scanalatura faranno inceppare tali utensili accessori e potrebbero causare contraccolpi. L'inceppamento di lime rotanti e di utensili di fresatura ad alta velocità o in metallo duro può far proiettare l'insero portautensile fuori dalla scanalatura e far perdere il controllo dell'elettro utensile.

Avvertenze di sicurezza specifiche per operazioni di levigatura

- ▶ **Utilizzare esclusivamente gli utensili abrasivi omologati per l'elettro utensile impiegato ed esclusivamente per gli impieghi previsti. Esempio: Mai eseguire operazioni di levigatura con la superficie laterale di una mola da taglio.** Mole abrasive da taglio diritto sono previste per l'asportazione di materiale con il bordo del disco. Esercitando dei carichi laterali su questi utensili abrasivi vi è il pericolo di romperli.
- ▶ **Per mole con gambo coniche e diritte con filettatura utilizzare esclusivamente mandrini non danneggiati della grandezza e lunghezza corretta senza sottosquadro sulla spalla.** Mandrini adatti riducono la possibilità di rottura.

Avvertenze di pericolo specifiche per lavori con spazzole metalliche (GG5 8 CE)

- ▶ **Tenere presente che la spazzola metallica perde pezzi di fil di ferro anche durante il comune impiego. Non sottoporre i fili metallici a carico troppo elevato esercitando una pressione troppo alta.** Pezzi di fil di ferro espulsi in aria possono penetrare molto facilmente attraverso indumenti sottili e/o la pelle.
- ▶ **Prima dell'impiego lasciare in funzione le spazzole per almeno un minuto alla velocità di lavoro. Prestare attenzione affinché durante questo lasso di tempo nessun'altra persona si trovi davanti o nella stessa linea della spazzola.** Durante il periodo iniziale possono essere espulsi pezzi di filo metallico senza controllo.
- ▶ **Dirigere la spazzola metallica rotante lontano da sé stessi.** Durante i lavori con queste spazzole possono essere espulsi a grande velocità piccole particelle e minuscoli pezzi di filo e gli stessi possono penetrare attraverso la pelle.

40 | Italiano

► **Non afferrare i dischi abrasivi con le mani prima che siano raffreddati.** Durante il lavoro, i dischi raggiungono temperature molto elevate.

► **Assicurare il pezzo in lavorazione.** Un pezzo in lavorazione può essere bloccato con sicurezza in posizione solo utilizzando un apposito dispositivo di serraggio oppure una morsa a vite e non tenendolo con la semplice mano.

Descrizione del prodotto e caratteristiche



Leggere tutte le avvertenze di pericolo e le istruzioni operative. In caso di mancato rispetto delle avvertenze di pericolo e delle istruzioni operative si potrà creare il pericolo di scosse elettriche, incendi e/o incidenti gravi.

Si prega di aprire la pagina ribaltabile su cui si trova raffigurata schematicamente la macchina e lasciarla aperta mentre si legge il manuale delle Istruzioni per l'uso.

Uso conforme alle norme

L'elettrotensile è idoneo per levigare e sbavare materiali metallici utilizzando utensili abrasivi al corindone e per lavorare con nastri di levigatura.

GGs 8 CE: L'elettrotensile è inoltre idoneo per la spazzolatura e lucidatura di metallo.

Componenti illustrati

La numerazione dei componenti illustrati si riferisce all'illustrazione dell'elettrotensile che si trova sulla pagina con la rappresentazione grafica.

- 1 Pinza di serraggio
- 2 Dado di serraggio
- 3 Filettatura alberino
- 4 Collare alberino
- 5 Interruttore di avvio/arresto
(GGs 8 CE/GGs 28 C/GGs 28 CE/GGs 28 LC/
GGs 28 LCE)
- 6 Rotellina di selezione numero giri
(GGs 8 CE/GGs 28 CE/GGs 28 LCE)
- 7 Impugnatura (superficie di presa isolata)
- 8 Chiave fissa sulla filettatura alberino*
- 9 Chiave fissa sul dado di serraggio*
- 10 Spazio libero dell'attacco L₀
- 11 Interruttore di avvio/arresto
(GGs 28 LP)
- 12 Pulsante di sicurezza dell'interruttore di avvio/arresto
(GGs 28 LP)

*L'accessorio illustrato oppure descritto non è compreso nel volume di fornitura standard. L'accessorio completo è contenuto nel nostro programma accessori.

Dati tecnici

Smerigliatrice assiale	GGs ...	8 CE	28 C	28 CE	28 LC	28 LCE	28 LP
Codice prodotto	3 601 ...	B22 1..	B20 0..	B20 1..	B21 0..	B21 1..	B25 0..
Potenza nominale assorbita	W	750	600	650	650	650	500
Potenza resa	W	420	350	380	380	380	280
Numero giri nominale	min ⁻¹	8000	30000	30000	30000	30000	30000
Campo di regolazione del numero di giri	min ⁻¹	2500 - 8000	-	10000 - 30000	-	10000 - 30000	-
max. diametro della pinza di serraggio	mm	8	8	8	8	8	8
Superficie per chiave sul							
- dado di serraggio	mm	19	19	19	19	19	19
- filettatura alberino	mm	13	19	19	13	13	13
Diametro del collare alberino	mm	43	43	43	43	43	43
Diametro del collare alberino							
- con cuffia di protezione in gomma	mm	-	-	-	-	-	38
- senza cuffia di protezione in gomma	mm	-	-	-	-	-	34
max. diametro dell'utensile abrasivo	mm	50	50	50	50	50	40
max. spessore dell'utensile abrasivo	mm	-	-	-	-	-	32
max. diametro dell'utensile per lucidatura	mm	80	-	-	-	-	-
Constant Electronic		●	●	●	●	●	●
Preselezione del numero di giri		●	-	●	-	●	-
Peso in funzione della EPTA-Procedure 01:2014	kg	1,7	1,4	1,4	1,6	1,6	1,7
Classe di sicurezza		□/II	□/II	□/II	□/II	□/II	□/II

I dati sono validi per una tensione nominale [U] di 230 V. In caso di tensioni differenti e di modelli specifici dei paesi di impiego, questi dati possono variare.

Informazioni sulla rumorosità e sulla vibrazione

Valori di emissione acustica rilevati conformemente a EN 60745-2-23.

GGS ...		28 C	28 LC	8 CE	28 LP
		28 CE	28 LCE		
Il livello di rumore stimato A dell'apparecchio ammonta normalmente a					
Livello di pressione acustica	dB(A)	78	77	82	80
Livello di potenza sonora	dB(A)	89	88	93	91
Incertezza della misura K	dB	3	3	3	3
Usare la protezione acustica!					
Valori complessivi di oscillazione a_h (somma vettoriale delle tre direzioni) e incertezza della misura K misurati conformemente alla norma EN 60745-2-23:					
Levigatura di superfici (sgrossatura con utensile abrasivo di diametro 25 mm):					
a_h	m/s^2	3	6	≤ 2,5	6
K	m/s^2	1,5	1,5	1,5	1,5
Valori complessivi di oscillazione a_h (somma vettoriale delle tre direzioni) e incertezza della misura K misurati conformemente alla norma EN 60745-2-23:					
Levigatura di superfici (sgrossatura con utensile abrasivo di diametro 50 mm):					
a_h	m/s^2	8	14	≤ 2,5	20
K	m/s^2	1,5	1,5	1,5	1,5

Il livello di vibrazioni indicato nelle presenti istruzioni è stato rilevato seguendo una procedura di misurazione conforme alla norma EN 60745 e può essere utilizzato per confrontare gli elettrotensili. Lo stesso è idoneo anche per una valutazione temporanea della sollecitazione da vibrazioni.

Il livello di vibrazioni indicato rappresenta gli impieghi principali dell'elettrotensile. Qualora l'elettrotensile venisse utilizzato tuttavia per altri impieghi, con accessori e utensili da innesto differenti oppure con manutenzione insufficiente, il livello di vibrazioni può differire. Questo può aumentare sensibilmente la sollecitazione da vibrazioni per l'intero periodo di tempo operativo.

Per una valutazione precisa della sollecitazione da vibrazioni bisognerebbe considerare anche i tempi in cui l'apparecchio è spento oppure è acceso ma non è utilizzato effettivamente. Questo può ridurre chiaramente la sollecitazione da vibrazioni per l'intero periodo operativo.

Adottare misure di sicurezza supplementari per la protezione dell'operatore dall'effetto delle vibrazioni come p. es.: manutenzione dell'elettrotensile e degli accessori, mani calde, organizzazione dello svolgimento del lavoro.

Montaggio

- **Prima di qualunque intervento sull'elettrotensile estrarre la spina di rete dalla presa.**

Montaggio degli utensili abrasivi (vedi figura A)

- **Utilizzare esclusivamente chiavi fisse adatte e non danneggiate (vedi «Dati tecnici»).**
- Pulire la filettatura alberino **3** e tutti i componenti da montare.
- Tenere ferma la filettatura alberino **3** con la chiave fissa **8** sulla superficie per chiave.
- Allentare il dado di serraggio **2** con la chiave fissa **9** sulla superficie per chiave ruotando in senso antiorario.

- Inserire il gambo della molletta dell'utensile abrasivo nella pinza di serraggio **1** fino all'arresto.
- Tenere saldamente la filettatura alberino **3** con la chiave fissa **8** e serrare l'accessorio con la chiave fissa **9** sulla superficie per chiave ruotando in senso orario.

Gli utensili abrasivi devono ruotare perfettamente concentrici. Non continuare ad utilizzare utensili abrasivi ovalizzati bensì sostituirli.

- **Non serrare in nessun caso la pinza di serraggio con il dado di serraggio se non è montato alcun utensile abrasivo.** In caso contrario la pinza di serraggio potrebbe venire danneggiata.
- **Utilizzare esclusivamente mole con gambo con diametro del gambo adatto.** Una mola con gambo il cui diametro del gambo non corrisponde all'attacco utensile dell'elettrotensile (vedi «Dati tecnici»), non può essere fissata correttamente e danneggia la pinza di serraggio.
- **L'utensile accessorio dovrà essere serrato per almeno 10 mm.** Dallo spazio libero dell'attacco L_0 si può desumere, con le indicazioni del costruttore dell'utensile accessorio, il numero di giri massimo consentito per l'utensile accessorio. Tale numero di giri non dovrà essere inferiore al numero di giri massimo dell'elettrotensile.

Aspirazione polvere/aspirazione trucioli

- Polveri e materiali come vernici contenenti piombo, alcuni tipi di legname, minerali e metalli possono essere dannosi per la salute. Il contatto oppure l'inalazione delle polveri possono causare reazioni allergiche e/o malattie delle vie respiratorie dell'operatore oppure delle persone che si trovano nelle vicinanze.
- Determinate polveri come polvere da legname di faggio o di quercia sono considerate cancerogene, in modo particolare insieme ad additivi per il trattamento del legname (cromato, protezione per legno). Materiale contenente amianto deve essere lavorato esclusivamente da personale specializzato.

42 | Italiano

- Provvedere per una buona aerazione del posto di lavoro.
- Si consiglia di portare una mascherina protettiva con classe di filtraggio P2.

Osservare le norme in vigore nel Vostro paese per i materiali da lavorare.

- ▶ **Evitare accumuli di polvere sul posto di lavoro.** Le polveri si possono incendiare facilmente.

Uso

Messa in funzione

- ▶ **Osservare la tensione di rete! La tensione della rete deve corrispondere a quella indicata sulla targhetta dell'elettrotensile. Gli elettrotensili con l'indicazione di 230 V possono essere collegati anche alla rete di 220 V.**

Avviamento/arresto (GGS 8 CE/GGS 28 C/GGS 28 CE/GGS 28 LC/GGS 28 LCE)

Per **accendere** l'elettrotensile, spingere l'interruttore avvio/arresto **5** in avanti.

Per **bloccare** l'interruttore avvio/arresto **5** premere l'interruttore avvio/arresto **5** verso il basso nella parte anteriore, fino allo scatto in posizione.

Per **spegnere** l'elettrotensile rilasciare l'interruttore avvio/arresto **5** oppure, quando è bloccato, premere l'interruttore avvio/arresto **5** nella parte posteriore brevemente verso il basso e rilasciarlo.

Per risparmiare energia accendere l'elettrotensile solo se lo stesso viene utilizzato.

Disinserimento del contraccolpo

In caso di caduta improvvisa del numero di giri, p. es. bloccaggio nel taglio di troncatura, l'alimentazione di corrente al motore viene interrotta elettronicamente.

Per la **ripresa dell'esercizio** rimettere l'interruttore di avvio/arresto **5** sulla posizione di spento e riaccendere l'elettrotensile.

Avviamento/arresto (GGS 28 LP)

Per **mettere in funzione** l'elettrotensile, **per prima cosa** spingere indietro il pulsante di sicurezza **12** e **poi** premere e tenere premuto l'interruttore di avvio/arresto **11**.

Per **spegnere** l'elettrotensile rilasciare l'interruttore di avvio/arresto **11**.

Per risparmiare energia accendere l'elettrotensile solo se lo stesso viene utilizzato.

Constant Electronic

La Constant-Electronic mantiene la velocità di rotazione pressoché costante con corsa a vuoto e carico garantendo un'uniforme prestazione di lavoro.

Preselezione del numero di giri (GGS 8 CE/GGS 28 CE/GGS 28 LCE)

Tramite la rotellina per la selezione del numero giri **6** è possibile preselezionare la velocità richiesta anche durante la fase di funzionamento.

Il numero di giri necessario dipende dal tipo di materiale da lavorare e dal diametro dell'accessorio. Rispettare il numero di giri massimo ammissibile dell'accessorio.

Posizione rotellina di regolazione	Numero di giri a vuoto (min ⁻¹)	
	GGS 28 CE GGS 28 LCE	GGS 8 CE
1	10000	2500
2	12700	3600
3	16700	4600
4	19700	5700
5	23500	6800
6	28000	8000

Indicazioni operative

Muovere uniformemente la mola avanti ed indietro con una leggera pressione per ottenere un risultato ottimale di lavoro. Una pressione eccessiva riduce l'efficienza dell'elettrotensile e causa un'usura troppo rapida della mola.

- ▶ **Conservare gli utensili di levigatura in un punto protetto dagli urti.**

Manutenzione ed assistenza

Manutenzione e pulizia

- ▶ **Prima di qualunque intervento sull'elettrotensile estrarre la spina di rete dalla presa.**
- ▶ **Per poter garantire buone e sicure operazioni di lavoro, tenere sempre puliti l'elettrotensile e le prese di ventilazione.**
- ▶ **In caso di condizioni di impiego estreme utilizzare sempre un impianto di aspirazione. Soffiare spesso sulle feritoie di ventilazione e preinstallare un interruttore di sicurezza per correnti di guasto (PRCD).** In caso di lavorazione di metalli è possibile che si depositi polvere conduttrice all'interno dell'elettrotensile. L'isolamento di protezione dell'elettrotensile può esserne pregiudicato.

Conservare e trattare con cura l'accessorio.

Qualora si rendesse necessaria una sostituzione del cavo di collegamento, la stessa deve essere effettuata dalla Bosch oppure da un centro di assistenza clienti autorizzato per elettrotensili Bosch per evitare pericoli per la sicurezza.

Assistenza clienti e consulenza impieghi

Il servizio di assistenza risponde alle Vostre domande relative alla riparazione ed alla manutenzione del Vostro prodotto nonché concernenti le parti di ricambio. Disegni in vista esplosa ed informazioni relative alle parti di ricambio sono consultabili anche sul sito:

www.bosch-pt.com

Il team Bosch che si occupa della consulenza impieghi vi aiuterà in caso di domande relative ai nostri prodotti ed ai loro accessori.

In caso di richieste o di ordinazione di pezzi di ricambio, comunicare sempre il codice prodotto a 10 cifre riportato sulla targhetta di fabbricazione del prodotto.

Italia

Officina Elettroutensili
Robert Bosch S.p.A.
Corso Europa 2/A
20020 LAINATE (MI)
Tel.: (02) 3696 2663
Fax: (02) 3696 2662
Fax: (02) 3696 8677
E-Mail: officina.elettroutensili@it.bosch.com

Svizzera

Sul sito www.bosch-pt.com/ch/it è possibile ordinare direttamente on-line i ricambi.
Tel.: (044) 8471513
Fax: (044) 8471553
E-Mail: AfterSales.Service@de.bosch.com

Smaltimento

Avviare ad un riciclaggio rispettoso dell'ambiente gli imballaggi, gli elettroutensili e gli accessori dismessi.

Non gettare elettroutensili dismessi tra i rifiuti domestici!

Solo per i Paesi della CE:

Conformemente alla direttiva europea 2012/19/UE sui rifiuti di apparecchiature elettriche ed elettroniche ed all'attuazione del recepimento nel diritto nazionale, gli elettroutensili diventati inservibili devono essere raccolti separatamente ed essere inviati ad una riutilizzazione ecologica.

Con ogni riserva di modifiche tecniche.

Nederlands**Veiligheidsvoorschriften****Algemene veiligheidswaarschuwingen voor elektrische gereedschappen**

⚠ WAARSCHUWING Lees alle veiligheidswaarschuwingen en alle voorschriften. Als de waarschuwingen en voorschriften niet worden opgevolgd, kan dit een elektrische schok, brand of ernstig letsel tot gevolg hebben.

Bewaar alle waarschuwingen en voorschriften voor toekomstig gebruik.

Het in de waarschuwingen gebruikte begrip „elektrisch gereedschap” heeft betrekking op elektrische gereedschappen voor gebruik op het stroomnet (met netsnoer) en op elektrische gereedschappen voor gebruik met een accu (zonder netsnoer).

Veiligheid van de werkomgeving

- ▶ **Houd uw werkomgeving schoon en goed verlicht.** Een rommelige of onverlichte werkomgeving kan tot ongevallen leiden.

- ▶ **Werk met het elektrische gereedschap niet in een omgeving met explosiegevaar waarin zich brandbare vloeistoffen, brandbare gassen of brandbaar stof bevinden.** Elektrische gereedschappen veroorzaken vonken die het stof of de dampen tot ontsteking kunnen brengen.

- ▶ **Houd kinderen en andere personen tijdens het gebruik van het elektrische gereedschap uit de buurt.** Wanneer u wordt afgeleid, kunt u de controle over het gereedschap verliezen.

Elektrische veiligheid

- ▶ **De aansluitstekker van het elektrische gereedschap moet in het stopcontact passen. De stekker mag in geen geval worden veranderd. Gebruik geen adapterstekkers in combinatie met geaarde elektrische gereedschappen.** Onveranderde stekkers en passende stopcontacten beperken het risico van een elektrische schok.

- ▶ **Voorkom aanraking van het lichaam met geaarde oppervlakken, bijvoorbeeld van buizen, verwarmingen, fornuizen en koelkasten.** Er bestaat een verhoogd risico door een elektrische schok wanneer uw lichaam geaard is.

- ▶ **Houd het gereedschap uit de buurt van regen en vocht.** Het binnendringen van water in het elektrische gereedschap vergroot het risico van een elektrische schok.

- ▶ **Gebruik de kabel niet voor een verkeerd doel, om het elektrische gereedschap te dragen of op te hangen of om de stekker uit het stopcontact te trekken. Houd de kabel uit de buurt van hitte, olie, scherpe randen en bewegende gereedschapsdelen.** Beschadigde of in de war geraakte kabels vergroten het risico van een elektrische schok.

- ▶ **Wanneer u buitenshuis met elektrisch gereedschap werkt, dient u alleen verlengkabels te gebruiken die voor gebruik buitenshuis zijn goedgekeurd.** Het gebruik van een voor gebruik buitenshuis geschikte verlengkabel beperkt het risico van een elektrische schok.

- ▶ **Als het gebruik van het elektrische gereedschap in een vochtige omgeving onvermijdelijk is, dient u een aardlekschakelaar te gebruiken.** Het gebruik van een aardlekschakelaar vermindert het risico van een elektrische schok.

Veiligheid van personen

- ▶ **Wees alert, let goed op wat u doet en ga met verstand te werk bij het gebruik van het elektrische gereedschap. Gebruik geen elektrisch gereedschap wanneer u moe bent of onder invloed staat van drugs, alcohol of medicijnen.** Een moment van onoplettendheid bij het gebruik van het elektrische gereedschap kan tot ernstige verwondingen leiden.

- ▶ **Draag persoonlijke beschermende uitrusting. Draag altijd een veiligheidsbril.** Het dragen van persoonlijke beschermende uitrusting zoals een stofmasker, slipvaste werkschoenen, een veiligheidshelm of gehoorbescherming, afhankelijk van de aard en het gebruik van het elektrische gereedschap, vermindert het risico van verwondingen.

44 | Nederlands

- ▶ **Voorkom per ongeluk inschakelen. Controleer dat het elektrische gereedschap uitgeschakeld is voordat u de stekker in het stopcontact steekt of de accu aansluit en voordat u het gereedschap oppakt of draagt.** Wanneer u bij het dragen van het elektrische gereedschap uw vinger aan de schakelaar hebt of wanneer u het gereedschap ingeschakeld op de stroomvoorziening aansluit, kan dit tot ongevallen leiden.
- ▶ **Verwijder instelgereedschappen of schroefslutels voordat u het elektrische gereedschap inschakelt.** Een instelgereedschap of sleutel in een draaiend deel van het gereedschap kan tot verwondingen leiden.
- ▶ **Voorkom een onevenwichtige lichaamshouding. Zorg ervoor dat u stevig staat en steeds in evenwicht blijft.** Daardoor kunt u het elektrische gereedschap in onverwachte situaties beter onder controle houden.
- ▶ **Draag geschikte kleding. Draag geen loshangende kleding of sieraden. Houd haren, kleding en handschoenen uit de buurt van bewegende delen.** Loshangende kleding, lange haren en sieraden kunnen door bewegende delen worden meeegenomen.
- ▶ **Wanneer stofafzuigings- of stofopvangvoorzieningen kunnen worden gemonteerd, dient u zich ervan te verzekeren dat deze zijn aangesloten en juist worden gebruikt.** Het gebruik van een stofafzuiging beperkt het gevaar door stof.

Zorgvuldige omgang met en zorgvuldig gebruik van elektrische gereedschappen

- ▶ **Overbelast het gereedschap niet. Gebruik voor uw werkzaamheden het daarvoor bestemde elektrische gereedschap.** Met het passende elektrische gereedschap werkt u beter en veiliger binnen het aangegeven capaciteitsbereik.
- ▶ **Gebruik geen elektrisch gereedschap waarvan de schakelaar defect is.** Elektrisch gereedschap dat niet meer kan worden in- of uitgeschakeld, is gevaarlijk en moet worden gerepareerd.
- ▶ **Trek de stekker uit het stopcontact of neem de accu uit het elektrische gereedschap voordat u het gereedschap instelt, toebehoren wisselt of het gereedschap weglegt.** Deze voorzorgsmaatregel voorkomt onbedoeld starten van het elektrische gereedschap.
- ▶ **Bewaar niet-gebruikte elektrische gereedschappen buiten bereik van kinderen. Laat het gereedschap niet gebruiken door personen die er niet mee vertrouwd zijn en deze aanwijzingen niet hebben gelezen.** Elektrische gereedschappen zijn gevaarlijk wanneer deze door onervaren personen worden gebruikt.
- ▶ **Verzorg het elektrische gereedschap zorgvuldig. Controleer of bewegende delen van het gereedschap correct functioneren en niet vastklemmen en of onderdelen zodanig gebroken of beschadigd zijn dat de werking van het elektrische gereedschap nadelig wordt beïnvloed. Laat deze beschadigde onderdelen voor het gebruik repareren.** Veel ongevallen hebben hun oorzaak in slecht onderhouden elektrische gereedschappen.

- ▶ **Houd snijdende inzetgereedschappen scherp en schoon.** Zorgvuldig onderhouden snijdende inzetgereedschappen met scherpe snijkanten klemmen minder snel vast en zijn gemakkelijker te geleiden.
- ▶ **Gebruik elektrisch gereedschap, toebehoren, inzetgereedschappen en dergelijke volgens deze aanwijzingen. Let daarbij op de arbeidsomstandigheden en de uit te voeren werkzaamheden.** Het gebruik van elektrische gereedschappen voor andere dan de voorziene toepassingen kan tot gevaarlijke situaties leiden.

Service

- ▶ **Laat het elektrische gereedschap alleen repareren door gekwalificeerd en vakkundig personeel en alleen met originele vervangingsonderdelen.** Daarmee wordt gewaarborgd dat de veiligheid van het gereedschap in stand blijft.

Veiligheidsvoorschriften voor rechte slijpmachines**Gemeenschappelijke veiligheidsvoorschriften voor het schuren, werken met draadborstels, polijsten en frezen**

- ▶ **Dit elektrisch gereedschap moet gebruikt worden als slijpmachine, polijstmachine (GGS 8 CE), om te frezen en als draadborstel (GGS 8 CE). Neem alle veiligheidsvoorschriften, aanwijzingen, weergaven en gegevens in acht die u bij het elektrische gereedschap ontvangt.** Als u de volgende aanwijzingen niet in acht neemt, kunnen een elektrische schok, brand en/of ernstig letsel het gevolg zijn.
- ▶ **Dit elektrische gereedschap is niet geschikt voor het schuren met schuurpapier of het doorslijpen.** Toepassingen waarvoor het elektrische gereedschap niet geschikt is, kunnen gevaren en verwondingen veroorzaken.
- ▶ **Gebruik uitsluitend toebehoren dat door de fabrikant speciaal voor dit elektrische gereedschap is voorzien en geadviseerd.** Het feit dat u het toebehoren aan het elektrische gereedschap kunt bevestigen, waarborgt nog geen veilig gebruik.
- ▶ **De nominale snelheid van de slijpaccessoires moet ten minste gelijk zijn aan de maximale snelheid die op het elektrische gereedschap staat vermeld.** Slijpaccessoires die sneller draaien dan hun nominale snelheid, kunnen breken en uit elkaar springen.
- ▶ **De buitendiameter en de dikte van uw accessoire moeten binnen de nominale capaciteit van uw elektrische gereedschap liggen.** Accessoires met een verkeerde afmeting kunnen niet voldoende onder controle worden gehouden.
- ▶ **Slijpschijven, slijpwalsen of andere accessoires moeten nauwkeurig op de slijpspil of de spantang van het elektrische gereedschap passen.** Inzetgereedschappen die niet precies in de opname van het elektrische gereedschap passen, draaien ongelijkmatig, trillen sterk en kunnen tot het verlies van de controle leiden.

- ▶ **Met opspandoorn bevestigde schijven, schuurrollen, snijmessen of andere accessoires moeten volledig in de spantang of boorhouder zijn gezet.** Als de opspandoorn onvoldoende wordt vastgehouden en/of de schijf te veel uitsteekt, kan de bevestigde schijf losraken en met een hoge snelheid worden gelanceerd.
 - ▶ **Gebruik geen beschadigde elektrische gereedschappen. Controleer voor het gebruik altijd inzetgereedschappen zoals slijpschijven op afsplinteringen en scheuren, slijpwalsen op scheuren of sterke slijtage en draadborstels op losse of gebroken draden. Als het elektrische gereedschap of het inzetgereedschap valt, controleer dan of het beschadigd is of gebruik een onbeschadigd elektrisch gereedschap. Als u het inzetgereedschap gecontroleerd en ingezet hebt, dan moeten u en personen in de omgeving uit de buurt van het roterende inzetgereedschap blijven en laat u het toestel een minuut lang met maximumtoerental lopen.** Beschadigd inzetgereedschap breekt meestal in deze testtijd.
 - ▶ **Draag persoonlijke beschermende uitrusting. Gebruik afhankelijk van de toepassing een volledige gezichtsbescherming, oogbescherming of veiligheidsbril. Draag voor zover van toepassing een stofmasker, een gehoorbescherming, werkhandschoenen of een speciaal schort dat kleine slijp- en materiaaldeeltjes tegenhoudt.** Uw ogen moeten worden beschermd tegen wegvliegende deeltjes die bij verschillende toepassingen ontstaan. Een stof- of adembeschermingsmasker moet het bij de toepassing ontstaande stof filteren. Als u lang wordt blootgesteld aan luid lawaai, kan uw gehoor worden beschadigd.
 - ▶ **Let erop dat andere personen zich op een veilige afstand bevinden van de plaats waar u werkt. Iedereen die de werkomgeving betreedt, moet persoonlijke beschermende uitrusting dragen.** Brokstukken van het werkstuk of gebroken inzetgereedschappen kunnen wegvliegen en verwondingen veroorzaken, ook buiten de directe werkomgeving.
 - ▶ **Houd het toestel alleen aan de geïsoleerde greepvlakken vast als u werkzaamheden uitvoert waarbij het inzetgereedschap verborgen stroomleidingen of de eigen aansluitkabel kan raken.** Contact met een onder spanning staande leiding kan ook metalen delen van het gereedschap onder spanning zetten en tot een elektrische schok leiden.
 - ▶ **Houd het elektrische gereedschap bij het starten altijd goed vast.** Bij het opstarten tot het maximumtoerental kan het reactiemoment van de motor ertoe leiden dat het elektrische gereedschap verdraait.
 - ▶ **Indien mogelijk dient u klemmen te gebruiken om het werkstuk te bevestigen. Houd nooit een klein werkstuk in de ene hand en het elektrische gereedschap in de andere terwijl u het gebruikt.** Door het vastspannen van kleine werkstukken hebt u beide handen vrij voor een betere controle van het elektrische gereedschap. Bij het doorslijpen van ronde werkstukken, zoals houten pluggen, stangmateriaal of buizen, dreigen deze weg te rollen, waardoor het inzetgereedschap kan klemmen en naar u toe geslingerd kan worden.
 - ▶ **Houd de aansluitkabel uit de buurt van draaiende inzetgereedschappen.** Als u de controle over het elektrische gereedschap verliest, kan de aansluitkabel worden doorgesneden of meegenomen en uw hand of arm kan in het ronddraaiende inzetgereedschap terecht komen.
 - ▶ **Leg het elektrische gereedschap nooit neer, wanneer het accessoire nog in beweging is.** Het draaiende accessoire kan in het oppervlak grijpen, waardoor u de macht over het elektrische gereedschap verliest.
 - ▶ **Draai na het vervangen van inzetgereedschappen of instellingen aan het toestel de spantangmoer, de spankop of andere bevestigingselementen stevig vast.** Losse bevestigingselementen kunnen onderwacht veresteld worden en tot het verlies van de controle leiden; onbevestigde, roterende componenten worden met geweld weggeslingerd.
 - ▶ **Laat het elektrische gereedschap niet lopen terwijl u het draagt.** Uw kleding kan door toevallig contact met het draaiende inzetgereedschap worden meegenomen en het inzetgereedschap kan zich in uw lichaam boren.
 - ▶ **Reinig regelmatig de ventilatieopeningen van het elektrische gereedschap.** De motorventilator trekt stof in het huis en een sterke ophoping van metaalstof kan elektrische gevaren veroorzaken.
 - ▶ **Gebruik het elektrische gereedschap niet in de buurt van brandbare materialen.** Vonken kunnen deze materialen ontsteken.
 - ▶ **Gebruik geen inzetgereedschappen waarvoor vloeibare koelmiddelen vereist zijn.** Het gebruik van water of andere vloeibare koelmiddelen kan tot een elektrische schok leiden.
- Terugslag en bijbehorende waarschuwingen**
- ▶ **Terugslag is een plotselinge reactie van een ronddraaiende schijf, schuurband, borstel of ander accessoire, als deze plotseling bekneld raken of blijven haken.** Het bekneld raken of blijven haken veroorzaakt een snelle stilstand van het draaiende accessoire, waardoor het elektrische gereedschap onbeheerst in tegengestelde richting van de draairichting van het accessoire wordt geforceerd. Als bijvoorbeeld een slijpschijf blijft haken of klem zitten in het werkstuk, dan kan de rand van de schijf zich in het materiaaloppervlak graven en zo de schijf naar buiten laten schieten. De schijf kan ofwel in de richting van de gebruiker schieten of in de andere richting, afhankelijk van de bewegingsrichting van de schijf op het moment dat deze bleef haken of klem zitten. Slijpschijven kunnen onder deze omstandigheden ook breken. Terugslag is het gevolg van verkeerd gebruik van het elektrische gereedschap en/of onjuiste gebruiksprocedures of -omstandigheden. Met de juiste maatregelen kan dit worden vermeden, zoals hieronder is beschreven.
 - ▶ **Houd het elektrische gereedschap goed vast en breng uw lichaam en uw armen in een positie waarin u de terugslagkrachten kunt opvangen.** De bediener kan door geschikte voorzorgsmaatregelen de terugslagkrachten beheersen.

46 | Nederlands

- ▶ **Werk bijzonder voorzichtig in de buurt van hoeken, scherpe randen, enz. Voorkom dat inzetgereedschappen van het werkstuk terugspringen en vastklemmen.** Het ronddraaiende inzetgereedschap neigt er bij hoeken, scherpe randen of wanneer het terugspringt toe om zich vast te klemmen. Dit veroorzaakt een controleverlies of terugslag.
- ▶ **Gebruik geen getand zaagblad.** Zulke inzetgereedschappen veroorzaken vaak een terugslag of het verlies van de controle over het elektrische gereedschap.
- ▶ **Leid het inzetgereedschap altijd in dezelfde richting in het materiaal, waarin de snijkant het materiaal verlaat (komt overeen met de richting waarin de spanen uitgeworpen worden).** Door het elektrische gereedschap in de verkeerde richting te leiden, breekt de snijkant van het inzetgereedschap uit het werkstuk, waardoor het elektrische gereedschap in deze voedingsrichting getrokken wordt.
- ▶ **Span het werkstuk bij het gebruik van draaivijlen, hogesnelheidsfreesgereedschappen of hardmetalen freesgereedschappen altijd vast.** Reeds bij het gering kantelen in de groef gaan deze inzetgereedschappen vastzitten en kunnen ze een terugslag veroorzaken. Bij het vastzitten van draaivijlen, hogesnelheidsfreesgereedschappen of hardmetalen freesgereedschappen kan het gereedschapsinzetstuk uit de groef springen en tot het verlies van de controle over het elektrische gereedschap leiden.

Bijzondere waarschuwingen voor slijpen

- ▶ **Gebruik uitsluitend het voor het elektrische gereedschap toegestane slijptoebehoren en alleen de aanbevolen toepassingsmogelijkheden. Voorbeeld: slijp nooit met het zijvlak van een doorslijpschijf.** Doorslijpschijven zijn bestemd voor materiaalafname met de rand van de schijf. Een zijwaartse krachtinwerking op dit slijptoebehoren kan het toebehoren breken.
- ▶ **Gebruik voor conische en rechte slijpstiften met schroefdraad alleen onbeschadigde stiften van de juiste grootte en lengte, zonder ondersnijding aan de schouder.** Geschikte stiften verminderen de mogelijkheid van breuk.

Bijzondere waarschuwingen voor werkzaamheden met draadborstels (GGS 8 CE)

- ▶ **Houd er rekening mee dat de draadborstel ook tijdens het normale gebruik draadstukken verliest. Overbelast de draden niet door een te hoge aandrukkracht.** Wegvliegende draadstukken kunnen gemakkelijk door dunne kleding en/of de huid dringen.
- ▶ **Laat borstels voor het gebruik minstens een minuut met werksnelheid lopen. Let erop dat gedurende deze tijd geen andere persoon voor of op een lijn met de borstel staat.** Tijdens het inlopen kunnen losse stukken draad wegvliegen.
- ▶ **Richt de ronddraaiende draadborstel van u weg.** Bij werkzaamheden met deze borstels kunnen kleine deeltjes en minieme stukjes draad met hoge snelheid wegvliegen en door de huid dringen.

- ▶ **Raak de slijpschijven niet aan voor ze afgekoeld zijn.** De schijven worden bij het werken erg heet.
- ▶ **Zet het werkstuk vast.** Een met spanvoorzieningen of een bankschroef vastgehouden werkstuk wordt beter vastgehouden dan u met uw hand kunt doen.

Product- en vermogensbeschrijving

Lees alle veiligheidswaarschuwingen en alle voorschriften. Als de waarschuwingen en voorschriften niet worden opgevolgd, kan dit een elektrische schok, brand of ernstig letsel tot gevolg hebben.

Vouw de uitvouwbare pagina met de afbeelding van het gereedschap open en laat deze pagina opgevouwen terwijl u de gebruiksaanwijzing leest.

Gebruik volgens bestemming

Het elektrische gereedschap is bestemd voor het slijpen en ontbramen van metaal met korundslijptoebehoren alsmede voor werkzaamheden met schuurbanden.

GGS 8 CE: Het elektrische gereedschap is bovendien bestemd voor het borstelen en polijsten van metaal.

Afgebeelde componenten

De componenten zijn genummerd zoals op de afbeelding van het elektrische gereedschap op de pagina met afbeeldingen.

- 1 Spantang
- 2 Spanmoer
- 3 Uitgaande as
- 4 Ashals
- 5 Aan/uit-schakelaar (GGS 8 CE/GGS 28 C/GGS 28 CE/GGS 28 LC/GGS 28 LCE)
- 6 Stelwiel vooraf instelbaar toerental (GGS 8 CE/GGS 28 CE/GGS 28 LCE)
- 7 Handgreep (geïsoleerd greepvlak)
- 8 Steeksleutel op uitgaande as*
- 9 Steeksleutel op spanmoer*
- 10 Binnenwerkse schachtmaat L₀
- 11 Aan/uit-schakelaar (GGS 28 LP)
- 12 Inschakelblokkering voor aan/uit-schakelaar (GGS 28 LP)

*Niet elk afgebeeld en beschreven toebehoren wordt standaard meegeleverd. Het volledige toebehoren vindt u in ons toebehorenprogramma.

Technische gegevens

Rechte slijpmachine	GGS ...	8 CE	28 C	28 CE	28 LC	28 LCE	28 LP
Productnummer	3 601 ...	B22 1..	B20 0..	B20 1..	B21 0..	B21 1..	B25 0..
Opgenomen vermogen	W	750	600	650	650	650	500
Afgegeven vermogen	W	420	350	380	380	380	280
Nominaal toerental	min ⁻¹	8000	30000	30000	30000	30000	30000
Instelbereik toerental	min ⁻¹	2500 - 8000	-	10000 - 30000	-	10000 - 30000	-
Max. spantangdiameter	mm	8	8	8	8	8	8
Sleutelvlak							
- Spanmoer	mm	19	19	19	19	19	19
- Uitgaande as	mm	13	19	19	13	13	13
Ashals-Ø	mm	43	43	43	43	43	43
Ashals-Ø							
- met rubber dop	mm	-	-	-	-	-	38
- zonder rubber dop	mm	-	-	-	-	-	34
Max. diameter slijp- of schuurtoebehoren	mm	50	50	50	50	50	40
Max. dikte slijptoebehoren	mm	-	-	-	-	-	32
Max. diameter polijstgereedschap	mm	80	-	-	-	-	-
Constant-electronic		●	●	●	●	●	●
Vooraf instelbaar toerental		●	-	●	-	●	-
Gewicht volgens EPTA-Procedure 01:2014	kg	1,7	1,4	1,4	1,6	1,6	1,7
Isolatieklasse		□/II	□/II	□/II	□/II	□/II	□/II

De gegevens gelden voor nominale spanningen [U] 230 V. Bij afwijkende spanningen en bij per land verschillende uitvoeringen kunnen deze gegevens afwijken.

Informatie over geluid en trillingen

Geluidsemissiewaarden vastgesteld volgens EN 60745-2-23.

GGS ...		28 C 28 CE	28 LC 28 LCE	8 CE	28 LP
Het A-gewogen geluidsniveau van het gereedschap bedraagt kenmerkend					
Geluidsdrukniveau	dB(A)	78	77	82	80
Geluidsvermogeniveau	dB(A)	89	88	93	91
Onzekerheid K	dB	3	3	3	3
Draag een gehoorbescherming.					
Totale trillingswaarden a_h (vectorsom van drie richtingen) en onzekerheid K bepaald volgens EN 60745-2-23:					
Oppervlakken slijpen (afbramen met slijpschijfdiameter 25 mm):					
a_h	m/s ²	3	6	≤ 2,5	6
K	m/s ²	1,5	1,5	1,5	1,5
Totale trillingswaarden a_h (vectorsom van drie richtingen) en onzekerheid K bepaald volgens EN 60745-2-23:					
Oppervlakken slijpen (afbramen met slijpschijfdiameter 50 mm):					
a_h	m/s ²	8	14	≤ 2,5	20
K	m/s ²	1,5	1,5	1,5	1,5

Het in deze gebruiksaanwijzing vermelde trillingsniveau is gemeten met een volgens EN 60745 genormeerde meetmethode en kan worden gebruikt om elektrische gereedschappen met elkaar te vergelijken. Het is ook geschikt voor een voorlopige inschatting van de trillingsbelasting.

Het aangegeven trillingsniveau representeert de voornaamste toepassingen van het elektrische gereedschap. Als echter het elektrische gereedschap wordt gebruikt voor andere toepassingen, met verschillende accessoires, met afwijkende inzetgereedschappen of onvoldoende onderhoud, kan het

48 | Nederlands

trillingsniveau afwijken. Dit kan de trillingsbelasting gedurende de gehele arbeidsperiode duidelijk verhogen.

Voor een nauwkeurige schatting van de trillingsbelasting moet ook rekening worden gehouden met de tijd waarin het gereedschap uitgeschakeld is, of waarin het gereedschap wel loopt, maar niet werkelijk wordt gebruikt. Dit kan de trillingsbelasting gedurende de gehele arbeidsperiode duidelijk verminderen.

Leg aanvullende veiligheidsmaatregelen ter bescherming van de bediener tegen het effect van trillingen vast, zoals: Onderhoud van elektrische gereedschappen en inzetgereedschappen, warm houden van de handen, organisatie van het arbeidsproces.

Montage

- **Trek altijd voor werkzaamheden aan het elektrische gereedschap de stekker uit het stopcontact.**

Slijpgereedschappen monteren (zie afbeelding A)

- **Gebruik alleen een goed passende en onbeschadigde steeksleutel (zie „Technische gegevens“).**
- Reinig de uitgaande as **3** en alle te monteren delen.
- Houd de uitgaande as **3** met de steeksleutel **8** op het sleutelvlak vast.
- Draai de spanmoer **2** met de steeksleutel **9** op het sleutelvlak los door de spanmoer tegen de wijzers van de klok in te draaien.
- Steek de spanschacht van het slijp- of schuurtoebehoren tot aan de aanslag in de spantang **1**.
- Houd de uitgaande as **3** met de steeksleutel **8** vast en span het inzetgereedschap met de steeksleutel **9** op het sleuteloppervlak door het inzetgereedschap met de wijzers van de klok mee te draaien.

Het slijptoebehoren moet nauwkeurig rond lopen. Slijptoebehoren dat niet rond loopt, mag niet meer worden gebruikt, maar moet worden vervangen.

- **Draai de spantang met de spanmoer in geen geval vast zolang er geen slijptoebehoren gemonteerd is.** Anders kan de spantang beschadigd raken.
- **Gebruik alleen slijpstiften met een passende schachtdiameter.** Een slijpstift waarvan de schachtdiameter niet past bij de gereedschapopname van het elektrische gereedschap (zie „Technische gegevens“) kan niet goed worden vastgehouden en beschadigt de spantang.
- **Het inzetgereedschap moet minstens 10 mm ingespannen zijn.** Met de binnenwerkse schachtmaat L_0 kan uit de gegevens van de fabrikant van het inzetgereedschap het toegestane maximale toerental van het inzetgereedschap bepaald worden. Deze mag niet onder het maximale toerental van het elektrische gereedschap liggen.

Afzuiging van stof en spanen

- Stof van materialen zoals loodhoudende verf, enkele houtsoorten, mineralen en metaal kunnen schadelijk voor de gezondheid zijn. Aanraking of inademing van stof kan lei-

den tot allergische reacties en/of ziekten van de ademwegen van de gebruiker of personen die zich in de omgeving bevinden.

Bepaalde soorten stof, bijvoorbeeld van eiken- en beukenhout, gelden als kankerverwekkend, in het bijzonder in combinatie met toevoegingsstoffen voor houtbehandeling (chromaat en houtbeschermingsmiddelen). Asbesthoudend materiaal mag alleen door bepaalde vakmensen worden bewerkt.

- Zorg voor een goede ventilatie van de werkplek.
- Er wordt geadviseerd om een ademmasker met filterklasse P2 te dragen.

Neem de in uw land geldende voorschriften voor de te bewerken materialen in acht.

- **Voorkom ophoping van stof op de werkplek.** Stof kan gemakkelijk ontbranden.

Gebruik

Ingebruikneming

- **Let op de netspanning! De spanning van de stroombron moet overeenkomen met de gegevens op het typeplaatje van het elektrische gereedschap. Met 230 V aangeduide elektrische gereedschappen kunnen ook met 220 V worden gebruikt.**

In- en uitschakelen (GGS 8 CE/GGS 28 C/GGS 28 CE/GGS 28 LC/GGS 28 LCE)

Als u het elektrische gereedschap wilt **inschakelen**, duwt u de aan/uit-schakelaar **5** naar voren.

Als u de ingedrukte aan/uit-schakelaar **5** wilt **vastzetten**, drukt u de aan/uit-schakelaar **5** vooraan omlaag tot deze vastklikt.

Als u het elektrische gereedschap wilt **uitschakelen**, laat u de aan/uit-schakelaar **5** los. Als deze vergrendeld is, drukt u de aan/uit-schakelaar **5** kort achteraan omlaag en laat u deze vervolgens los.

Om energie te besparen, schakelt u het elektrische gereedschap alleen in wanneer u het gebruikt.

Terugslaguitschakeling

Bij een plotselinge daling van het toerental, bijvoorbeeld blokkeren tijdens doorslijpen, wordt de stroomtoevoer naar de motor elektronisch onderbroken.

Als u het gereedschap **opnieuw wilt inschakelen**, zet u de aan/uit-schakelaar **5** in de uitgeschakelde stand en schakelt u het elektrische gereedschap opnieuw in.

In- en uitschakelen (GGS 28 LP)

Voor de **ingebruikname** van het elektrische gereedschap schuift u **eerst** de inschakelblokkering **12** naar achter en drukt u **vervolgens** op de aan/uit-schakelaar **11** en blijft u deze indrukken.

Om het elektrische gereedschap **uit te schakelen**, laat u de aan/uit-schakelaar **11** los.

Om energie te besparen, schakelt u het elektrische gereedschap alleen in wanneer u het gebruikt.

Constant-electronic

De constant-electronic houdt het toerental bij onbelast en belast lopen vrijwel constant en waarborgt een gelijkmatige arbeidscapaciteit.

Vooraf instelbaar toerental (GGS 8 CE/GGS 28 CE/GGS 28 LCE)

Met het stelwiel voor het vooraf instellen van het toerental 6 kunt u het benodigde toerental vooraf instellen, ook terwijl de machine loopt.

Het vereiste toerental is afhankelijk van het te bewerken materiaal en de diameter van het inzetgereedschap. Neem het maximaal toegestane toerental van het inzetgereedschap in acht.

Positie stelwiel	Onbelast toerental (min ⁻¹)	
	GGS 28 CE GGS 28 LCE	GGS 8 CE
1	10000	2500
2	12700	3600
3	16700	4600
4	19700	5700
5	23500	6800
6	28000	8000

Tips voor de werkzaamheden

Beweeg het inzetgereedschap voor slijpen of schuren met lichte druk gelijkmatig heen en weer om een optimaal werkresultaat te verkrijgen. Te sterke druk vermindert de capaciteit van het elektrische gereedschap en laat het inzetgereedschap voor slijpen of schuren sneller verslijten.

- ▶ **Bewaarslijpgereedschappen zodanig, dat ze beschermd zijn tegen stoten**

Onderhoud en service**Onderhoud en reiniging**

- ▶ **Trek altijd voor werkzaamheden aan het elektrische gereedschap de stekker uit het stopcontact.**
- ▶ **Houd het elektrische gereedschap en de ventilatieopeningen altijd schoon om goed en veilig te werken.**
- ▶ **Gebruik onder extreme gebruiksomstandigheden indien mogelijk altijd een afzuiginstallatie. Blaas de ventilatieopeningen regelmatig schoon en sluit het gereedschap via een aardlekschakelaar (PRCD) aan.** Tijdens het bewerken van metalen kan geleidend stof in het elektrische gereedschap terechtkomen. Daardoor kan de veiligheidsisolatie van het elektrische gereedschap worden geschaad.

Bewaaren en behandel het toebehoren zorgvuldig.

Als de aansluitkabel moet worden vervangen, moeten deze werkzaamheden door Bosch of een erkende klantenservice voor Bosch elektrische gereedschappen worden uitgevoerd om veiligheidsrisico's te voorkomen.

Klantenservice en gebruikadviezen

Onze klantenservice beantwoordt uw vragen over reparatie en onderhoud van uw product en over vervangingsonderdelen. Explosietekeningen en informatie over vervangingsonderdelen vindt u ook op:

www.bosch-pt.com

Het Bosch-team voor gebruikadviezen helpt u graag bij vragen over onze producten en toebehoren.

Vermeld bij vragen en bestellingen van vervangingsonderdelen altijd het uit tien cijfers bestaande productnummer volgens het typeplaatje van het product.

Nederland

Tel.: (076) 579 54 54

Fax: (076) 579 54 94

E-mail: gereedschappen@nl.bosch.com

België

Tel.: (02) 588 0589

Fax: (02) 588 0595

E-mail: outillage.gereedschap@be.bosch.com

Afvalverwijdering

Elektrische gereedschappen, toebehoren en verpakkingen moeten op een voor het milieu verantwoorde wijze worden hergebruikt.

Gooi elektrische gereedschappen niet bij het huisvuil.

Alleen voor landen van de EU:

Volgens de Europese richtlijn 2012/19/EU betreffende elektrische en elektronische oude apparaten en de omzetting van de richtlijn in nationaal recht moeten niet meer bruikbare elektrische gereedschappen apart worden ingezameld en op een voor het milieu verantwoorde wijze worden hergebruikt.

Wijzigingen voorbehouden.

Dansk**Sikkerhedsinstrukser****Generelle sikkerhedsinstrukser til el-værktøj**

⚠ ADVARSEL Læs alle sikkerhedsinstrukser og anvisninger. I tilfælde af manglende overholdelse af sikkerhedsinstrukserne og anvisningerne er der risiko for elektrisk stød, brand og/eller alvorlige kvæstelser.

Opbevar alle sikkerhedsinstrukser og anvisninger til senere brug.

Det i sikkerhedsinstrukserne benyttede begreb „el-værktøj“ refererer til netdrevet el-værktøj (med netkabel) og akkudrevet el-værktøj (uden netkabel).

50 | Dansk

Sikkerhed på arbejdspladsen

- ▶ **Sørg for, at arbejdsområdet er rent og rigtigt belyst.** Uorden eller uoplyste arbejdsområder øger faren for uheld.
- ▶ **Brug ikke el-værktøjet i eksplosionsfarlige omgivelser, hvor der findes brændbare væsker, gasser eller støv.** El-værktøj kan slå gnister, der kan antænde støv eller dampe.
- ▶ **Sørg for, at andre personer og ikke mindst børn holdes væk fra arbejdsområdet, når maskinen er i brug.** Hvis man distraheres, kan man miste kontrollen over maskinen.

Elektrisk sikkerhed

- ▶ **El-værktøjets stik skal passe til kontakten. Stikket må under ingen omstændigheder ændres. Brug ikke adapterstik sammen med jordforbundet el-værktøj.** Uændrede stik, der passer til kontakterne, nedsætter risikoen for elektrisk stød.
- ▶ **Undgå kropskontakt med jordforbundne overflader som f. eks. rør, radiatorer, komfurer og køleskabe.** Hvis din krop er jordforbundet, øges risikoen for elektrisk stød.
- ▶ **Maskinen må ikke udsættes for regn eller fugt.** Indtrængning af vand i et el-værktøj øger risikoen for elektrisk stød.
- ▶ **Brug ikke ledningen til formål, den ikke er beregnet til (f. eks. må man aldrig bære el-værktøjet i ledningen, hænge el-værktøjet op i ledningen eller rykke i ledningen for at trække stikket ud af kontakten). Beskyt ledningen mod varme, olie, skarpe kanter eller maskindele, der er i bevægelse.** Beskadigede eller indviklede ledninger øger risikoen for elektrisk stød.
- ▶ **Hvis el-værktøjet benyttes i det fri, må der kun benyttes en forlængerledning, der er egnet til udendørs brug.** Brug af forlængerledning til udendørs brug nedsætter risikoen for elektrisk stød.
- ▶ **Hvis det ikke kan undgås at bruge el-værktøjet i fugtige omgivelser, skal der bruges et HFI-relæ.** Brug af et HFI-relæ reducerer risikoen for at få elektrisk stød.

Personlig sikkerhed

- ▶ **Det er vigtigt at være opmærksom, se, hvad man laver, og bruge el-værktøjet fornuftigt. Brug ikke noget el-værktøj, hvis du er træt, har nydt alkohol eller er påvirket af medikamenter eller euforiserende stoffer.** Få sekundens uopmærksomhed ved brug af el-værktøjet kan føre til alvorlige personskader.
- ▶ **Brug beskyttelsesudstyr og hav altid beskyttelsesbriller på.** Brug af sikkerhedsudstyr som f. eks. støvmaske, skridsikkert fodtøj, beskyttelseshjelm eller høreværn afhængig af maskintype og anvendelse nedsætter risikoen for personskader.
- ▶ **Undgå utilsigtet igangsætning. Kontrollér, at el-værktøjet er slukket, før du tilslutter det til strømtilførslen og/eller akkuen, løfter eller bærer det.** Undgå at bære el-værktøjet med fingeren på afbryderen og sørg for, at el-værktøjet ikke er tændt, når det slutes til nettet, da dette øger risikoen for personskader.

- ▶ **Gør det til en vane altid at fjerne indstillingsværktøj eller skruenøgle, før el-værktøjet tændes.** Hvis et stykke værktøj eller en nøgle sidder i en roterende maskindel, er der risiko for personskader.
- ▶ **Undgå en anormal legemsposition. Sørg for at stå sikkert, mens der arbejdes, og kom ikke ud af balance.** Dermed har du bedre muligheder for at kontrollere el-værktøjet, hvis der skulle opstå uventede situationer.
- ▶ **Brug egnet arbejdstøj. Undgå løse beklædningsgenstande eller smykker. Hold hår, tøj og handsker væk fra dele, der bevæger sig.** Dele, der er i bevægelse, kan gribe fat i løstsiddende tøj, smykker eller langt hår.
- ▶ **Hvis støvudsugnings- og opsamlingsudstyr kan monteres, er det vigtigt, at dette tilsluttes og benyttes korrekt.** Brug af en støvopsugning kan reducere støvmængden og dermed den fare, der er forbundet støv.

Omhyggelig omgang med og brug af el-værktøj

- ▶ **Undgå overbelastning af maskinen. Brug altid et el-værktøj, der er beregnet til det stykke arbejde, der skal udføres.** Med det passende el-værktøj arbejder man bedst og mest sikkert inden for det angivne effektområde.
- ▶ **Brug ikke et el-værktøj, hvis afbryder er defekt.** Et el-værktøj, der ikke kan startes og stoppes, er farlig og skal repareres.
- ▶ **Træk stikket ud af stikkontakten og/eller fjern akkuen, inden maskinen indstilles, der skiftes tilbehørsdele, eller maskinen lægges fra.** Disse sikkerhedsforanstaltninger forhindrer utilsigtet start af el-værktøjet.
- ▶ **Opbevar ubenyttet el-værktøj uden for børns rækkevidde. Lad aldrig personer, der ikke er fortrolige med maskinen eller ikke har gennemlæst disse instrukser, benytte maskinen.** El-værktøj er farligt, hvis det benyttes af ukyndige personer.
- ▶ **El-værktøjet bør vedligeholdes omhyggeligt. Kontroller, om bevægelige maskindele fungerer korrekt og ikke sidder fast, og om delene er brækket eller beskadiget, således at el-værktøjets funktion påvirkes. Få beskadigede dele repareret, inden maskinen tages i brug.** Mange uheld skyldes dårligt vedligeholdte el-værktøjer.
- ▶ **Sørg for, at skæreværktøjer er skarpe og rene.** Omhyggeligt vedligeholdte skæreværktøjer med skarpe skærekanten sætter sig ikke så hurtigt fast og er nemmere at føre.
- ▶ **Brug el-værktøj, tilbehør, indsatsværktøj osv. iht. disse instrukser. Tag hensyn til arbejdsforholdene og det arbejde, der skal udføres.** Anvendelse af el-værktøjet til formål, som ligger uden for det fastsatte anvendelsesområde, kan føre til farlige situationer.

Service

- ▶ **Sørg for, at el-værktøj kun repareres af kvalificerede fagfolk og at der kun benyttes originale reservedele.** Dermed sikres størst mulig maskinsikkerhed.

Sikkerhedsinstrukser til ligeslibere

Fælles sikkerhedsanvisninger for slibning, arbejde med trådbørster, polering og fræsning

- ▶ **Dette el-værktøj kan bruges som slibemaskine, poleremaskine (GGS 8 CE), til fræsning og trådbørste (GGS 8 CE). Følg alle sikkerhedsanvisninger, anvisninger, billeder og data, som udleveres med el-værktøjet.** Overholder Du ikke følgende instrukser, kan Du få elektrisk stød, der kan opstå brand og/eller Du kan blive kvæstet alvorligt.
- ▶ **Dette el-værktøj er ikke egnet til sandpapirslibning og vinkelslibning.** Anvendelse af el-værktøjet til formål, det ikke er beregnet til, er forbundet med fare og risiko for kvæstelser.
- ▶ **Anvend kun tilbehør, hvis det er beregnet til dette el-værktøj og anbefalet af fabrikanten.** En mulig fastgørelse af tilbehøret til el-værktøjet sikrer ikke en sikker anvendelse.
- ▶ **Slibetilbehørets mærkehastighed skal som minimum svare til den maksimumhastighed, der er angivet på el-værktøjet.** Slibetilbehør, der anvendes ved en højere hastighed end mærkehastigheden, kan gå i stykker og slynge af værktøjet.
- ▶ **Tilbehørets udvendige diameter og tykkelse skal være inden for el-værktøjets mærkekapacitet.** Tilbehør i forkert størrelse kan ikke styres korrekt.
- ▶ **Slibeskiver, slibevalser eller andet tilbehør skal passe nøjagtigt til slibespindlen eller spændetangen på dit el-værktøj.** Indsatsværktøj, der ikke passer nøjagtigt i el-værktøjets holder, drejer ujævnt, vibrerer meget stærkt og kan medføre, at man taber kontrollen.
- ▶ **Skaftermonterede hjul, slibecylindre, skæreværktøj eller andet tilbehør skal være indsat helt i spændepatronen eller borepatronen.** Hvis skaftet ikke fastholdes tilstrækkeligt, og/eller hjulets udhæng er for langt, kan det monterede hjul løsne sig eller blive slynget af sted med høj hastighed.
- ▶ **Brug ikke defekt monteringsværktøj.** Kontrollér altid før brug indsatsværktøj som f.eks. slibevalser for afsplintninger og revner, slibebackskiver for revner, slid eller stærkt slid, trådbørster for løse eller brækkede tråde. Hvis du taber el-værktøjet eller monteringsværktøjet, skal du kontrollere, om delen har taget skade eller i stedet tage et andet monteringsværktøj i brug. Når du har kontrolleret indsatsværktøjet og sat det i, skal du og andre personer i nærheden holde jer på sikker afstand af det roterende indsatsværktøj og lade værktøjet køre med maksimal hastighed i et minut. Hvis indsatsværktøjet er beskadiget, vil det for det meste knække inden for det første minut.
- ▶ **Brug personligt beskyttelsesudstyr.** Brug helmaske til ansigtet, øjenværn eller beskyttelsesbriller, afhængigt af det udførte arbejde. Brug afhængigt af arbejdets art støvmaske, høreværn, beskyttelseshandsker eller specialforklæde, der beskytter dig mod små slibe- og materialepartikler. Øjnene skal beskyttes mod fremmede genstande, der flyver rundt i luften og som opstår i forbindelse med forskelligt arbejde. Støv- eller åndedrætsmaske skal filtrere det støv, der opstår under arbejdet. Udsættes du for høj støj i længere tid, kan du lide høretab.

delse med forskelligt arbejde. Støv- eller åndedrætsmaske skal filtrere det støv, der opstår under arbejdet. Udsættes du for høj støj i længere tid, kan du lide høretab.

- ▶ **Sørg for tilstrækkelig afstand til andre personer under arbejdet.** Enhver, der betræder arbejdsområdet, skal bruge personligt beskyttelsesudstyr. Brudstykker fra emnet eller brækket indsatsværktøj kan flyve væk og føre til kvæstelser også uden for det direkte arbejdsområde.
- ▶ **Hold altid maskinen i de isolerede gribeblader, når du udfører arbejde, hvor indsatsværktøjet kan ramme bøjede tilslutningsledninger eller maskinens eget kabel.** Kontakt med en spændingsførende ledning kan også sætte maskinens metaldele under spænding, hvilket kan føre til elektrisk stød.
- ▶ **Hold altid godt fast i værktøjet under opstart.** Ved acceleration til det højeste omdrejningstal kan motorens reaktionsmoment føre til, at el-værktøjet drejer over.
- ▶ **Fastgør så vidt muligt emnet med tvinger. Hold aldrig et lille emne i den ene hånd og el-værktøjet i den anden, mens el-værktøjet kører.** Når du fastgør mindre emner, har du altid begge hænder fri, så du lettere kan kontrollere el-værktøjet. Ved skæring af runde emner som trædyvler, stangmaterialer eller rør, risikerer du, at disse emner ruller bort, så indsatsværktøjet kan komme i klemme og blive kastet bagud mod dig.
- ▶ **Hold tilslutningsledningen væk fra roterende indsatsværktøj.** Hvis du mister kontrollen over el-værktøjet, kan tilslutningsledningen skæres over eller rammes, og din hånd eller din arm kan trækkes ind i det roterende indsatsværktøj.
- ▶ **Du må først lægge el-værktøjet fra dig, når tilbehøret er stoppet helt.** Det roterende tilbehør kan gribe fat i underlaget, så du mister kontrollen over el-værktøjet.
- ▶ **Spænd spændetangsmøtrikken, spændepatronen eller andre fastgørelseselementer, når du har skiftet indsatsværktøjer eller foretaget indstillinger på maskinen.** Løse fastgørelseselementer kan blive forskubbet uventet og resultere i, at du mister kontrollen over maskinen. Derved kan ikke-fastgjorte roterende komponenter blive slynget ud med stor kraft.
- ▶ **Lad ikke el-værktøjet køre, mens det bæres.** Dit tøj kan blive fanget ved en tilfældig kontakt med det roterende indsatsværktøj, hvorved indsatsværktøjet kan bore sig ind i din krop.
- ▶ **Rengør ventilationsåbningerne på dit el-værktøj med regelmæssige mellemrum.** Motorhuset trækker støv ind i huset, og store mængder metalstøv kan være farligt rent elektrisk.
- ▶ **Brug ikke el-værktøjet i nærheden af brændbare materialer.** Gnister kan sætte ild i materialer.
- ▶ **Brug ikke indsatsværktøj, der transporterer flydende kølemiddel.** Brug af vand eller andre flydende kølemidler kan føre til elektrisk stød.

Tilbageslag og tilsvarende advarsler

- ▶ Tilbageslag er en pludselig reaktion, der sker, når en roterende skive, slibeband, børste eller andet tilbehør kommer i klemme eller kører fast. Når det roterende tilbehør kommer i klemme eller kører fast, standser det pludseligt, hvil-

52 | Dansk

ket tvinger el-værktøj, som ikke er under kontrol, i modsat retning af tilbehørets rotationsretning.

Hvis eksempelvis en slibeskive kommer i klemme eller kører fast i arbejdsområdet, kan kanten af den skive, der går ind i klemmepunktet, grave sig ind i materialets overflade, så skiven kører eller springer ud. Skiven kan springe enten mod eller væk fra brugeren afhængigt af skivens rotationsretning på det tidspunkt, den kommer i klemme. Slibeskiven kan også knække under disse forhold. Tilbageslag skyldes forkert brug af el-værktøjet og/eller forkerte arbejdsprocedurer eller arbejdsbetingelser og kan undgås ved at træffe de relevante forholdsregler, som er angivet nedenfor.

- ▶ **Hold godt fast i el-værktøjet og sørg for at både krop og arme befinder sig i en position, der kan klare tilbageslagskræfterne.** Betjeningspersonen kan beherske tilbageslagskræfterne med egnede forsigtighedsforanstaltninger.
- ▶ **Arbejd særlig forsigtig i områder som f.eks. hjørner, skarpe kanter osv. Det skal forhindres, at indsatsværktøjet slår tilbage fra emnet og sætter sig fast.** Det roterende indsatsværktøj har tendens til at sætte sig fast, når det anvendes i hjørner, skarpe kanter, eller hvis det springer tilbage. Dette medfører, at man taber kontrollen eller tilbageslag.
- ▶ **Brug ikke tandede savklinger.** Sådant indsatsværktøj fører hyppigt til tilbageslag, eller at man mister kontrollen over el-værktøjet.
- ▶ **Før hele tiden indsatsværktøjet i samme retning i materialet, som skærekanten forlader materialet i (svarer til den retningen, som spånerne kastes ud i).** Hvis el-værktøjet føres i den forkerte retning, rives indsatsværktøjets skærekant ud af emnet, så el-værktøjet trækkes i fremførselsretningen.
- ▶ **Spænd altid emnet fast ved brug af drejefile, højhastighedsfræseværktøj eller hård-metalfræseværktøj.** Selv små kanter i noten kan få indsatsværktøjet til at hakke og resultere i tilbageslag. Hvis der kommer hakker i drejefile, højhastighedsfræseværktøjer eller HM-fræseværktøj, kan værktøjsindsatsen på noten springe og resultere i, at du mister kontrollen over el-værktøjet.

Sikkerhedsadvarsler specifikt for slibearbejde

- ▶ **Brug udelukkende slibeskiver, der er godkendt til dit el-værktøj, og den kun til de anbefalede formål. Eksempel: Slib aldrig med sidefladen på en skæreskive.** Skæreskiver er bestemt til materialeafslibning med kanten på skiven. Udsættes disse slibeskiver/slibestifter for sidevendt kraftpåvirkning, kan de ødelægges.
- ▶ **Brug til koniske og lige slibestifter med gevind kun ubeskadigede dorne, der har den rigtige størrelse og længde, uden underskæring på ansatsen.** Egnede dorne reducerer muligheden for brist.

Særlige advarselshenvisninger i forbindelse med arbejde med trådbørster (GG8 8 CE)

- ▶ **Vær opmærksom på, at trådbørsten også taber trådstykker under almindelig brug. Overbelast ikke trådene med et for stort tryk.** Vækflyvende trådstykker kan meget hurtigt trænge ind under tyndt tøj og/eller huden.

- ▶ **Lad børster køre med arbejdhastighed i mindst et minut, før de tages i brug. Sørg for, at personer hverken står foran eller i lige linje med børsten i denne tid.** Under indkøringstiden kan løse trådstykker flyve væk.
- ▶ **Ret den roterende trådbørste væk fra dig selv.** Når der arbejdes med disse børster, kan små partikler og bitte små trådstykker flyve væk med stor hastighed og trænge ind i huden.
- ▶ **Rør ikke ved slibeskiverne, før de er kølet af.** Skiverne bliver meget varmt under arbejdet.
- ▶ **Sikr emnet.** Et emne holdes bedre fast med spændeanordninger eller skruestik end med hånden.

Beskrivelse af produkt og ydelse



Læs alle sikkerhedsinstrukser og anvisninger. I tilfælde af manglende overholdelse af sikkerhedsinstrukserne og anvisningerne er der risiko for elektrisk stød, brand og/eller alvorlige kvæstelser.

Klap venligst foldesiden med illustration af produktet ud og lad denne side være foldet ud, mens du læser betjeningsvejledningen.

Beregnet anvendelse

El-værktøjet er beregnet til at slibe og afgratte metal med konusformede slibestifter samt til at arbejde med slibebands-elementer.

GG8 8 CE: El-værktøjet er desuden beregnet til at børste og polere metal.

Illustrerede komponenter

Nummereringen af de illustrerede komponenter refererer til illustrationen af el-værktøjet på illustrationssiden.

- 1 Spændetang
- 2 Spændemøtrik
- 3 Slibespindel
- 4 Spindelhals
- 5 Start-stop-kontakt (GG8 8 CE/GGS 28 C/GGS 28 CE/GGS 28 LC/GGS 28 LCE)
- 6 Indstillingshjul omdrejningstal (GG8 8 CE/GGS 28 CE/GGS 28 LCE)
- 7 Håndgrib (isoleret gribeflade)
- 8 Gaffelnøgle på slibespindlen*
- 9 Gaffelnøgle på spændemøtrikken*
- 10 Smalt skaftmål L₀
- 11 Start-stop-kontakt (GG8 28 LP)
- 12 Kontaktpærre til start-stop-kontakt (GG8 28 LP)

*Tilbehør, som er illustreret og beskrevet i brugsanvisningen, er ikke indeholdt i leveringen. Det fuldstændige tilbehør findes i vores tilbehørsprogram.

Tekniske data

Ligesliber	GG5 ...	8 CE	28 C	28 CE	28 LC	28 LCE	28 LP
Typenummer	3 601 ...	B22 1..	B20 0..	B20 1..	B21 0..	B21 1..	B25 0..
Nominel optagen effekt	W	750	600	650	650	650	500
Afgiven effekt	W	420	350	380	380	380	280
Nominelt omdrejningstal	min ⁻¹	8000	30000	30000	30000	30000	30000
Område til indstilling af omdrejningstal	min ⁻¹	2500 - 8000	-	10000 - 30000	-	10000 - 30000	-
maks. spændetangdiameter	mm	8	8	8	8	8	8
Nøgleflade på							
- Spændemøtrikken	mm	19	19	19	19	19	19
- Slibespindlen	mm	13	19	19	13	13	13
Spindelhals-Ø	mm	43	43	43	43	43	43
Spindelhals-Ø							
- med gummikappe	mm	-	-	-	-	-	38
- uden gummikappe	mm	-	-	-	-	-	34
maks. slibestift diameter	mm	50	50	50	50	50	40
maks. tykkelse for slibestift	mm	-	-	-	-	-	32
maks. poleringsværktøjsdiameter	mm	80	-	-	-	-	-
Konstantelektronik		●	●	●	●	●	●
Indstilling af omdrejningstal		●	-	●	-	●	-
Vægt svarer til EPTA-Procedure 01:2014	kg	1,7	1,4	1,4	1,6	1,6	1,7
Beskyttelsesklasse		□/II	□/II	□/II	□/II	□/II	□/II

Angivelserne gælder for en nominel spænding [U] på 230 V. Disse angivelser kan variere ved afvigende spændinger og i landespecifikke udførelser.

Støj-/vibrationsinformation

Støjemissionsværdier bestemt iht. EN 60745-2-23.

GG5 ...		28 C 28 CE	28 LC 28 LCE	8 CE	28 LP
Værktøjets A-vurderede lydtrykniveau er typisk					
Lydtrykniveau	dB(A)	78	77	82	80
Lydeffektniveau	dB(A)	89	88	93	91
Usikkerhed K	dB	3	3	3	3
Brug høreværn!					
Samlede vibrationsværdier a_h (vektorsum for tre retninger) og usikkerhed K beregnet iht. EN 60745-2-23:					
Overfladeslibning (skrubning med slibekropsdiameter 25 mm):					
a_h	m/s ²	3	6	≤ 2,5	6
K	m/s ²	1,5	1,5	1,5	1,5
Samlede vibrationsværdier a_h (vektorsum for tre retninger) og usikkerhed K beregnet iht. EN 60745-2-23:					
Overfladeslibning (skrubning med slibekropsdiameter 50 mm):					
a_h	m/s ²	8	14	≤ 2,5	20
K	m/s ²	1,5	1,5	1,5	1,5

Det svingningsniveau, der er angivet i nærværende instruktioner, er blevet målt iht. en standardiseret måleproces i EN 60745, og kan bruges til at sammenligne el-værktøjer. Det er også egnet til en foreløbig vurdering af svingningsbelastningen.

Det angivne svingningsniveau repræsenterer de væsentlige anvendelser af el-værktøjet. Hvis el-værktøjet dog anvendes til andre formål, med forskellige tilbehørsdele, med afvigende

indsatsværktøj eller utilstrækkelig vedligeholdelse, kan svingningsniveauet afvige. Dette kan føre til en betydelig forøgelse af svingningsbelastningen i hele arbejdsrummet.

Til en nøjagtig vurdering af svingningsbelastningen bør der også tages højde for de tider, i hvilke værktøjet er slukket eller godt nok kører, men rent faktisk ikke anvendes. Dette kan føre til en betydelig reduktion af svingningsbelastningen i hele arbejdsrummet.

54 | Dansk

Fastlæg ekstra sikkerhedsforanstaltninger til beskyttelse af brugeren mod svingningers virkning som f.eks.: Vedligeholdelse af el-værktøj og indsatsværktøj, holde hænder varme, organisation af arbejdsforløb.

Montering

- ▶ **Træk stikket ud af stikkontakten, før der udføres arbejdet på el-værktøjet.**

Montering af slibeværktøj (se Fig. A)

- ▶ **Anvend kun passende og ubeskadigede gaffelnøgler (se „Tekniske data“).**
 - Rengør slibespindlen **3** og alle dele, der skal monteres.
 - Hold slibespindlen fast **3** med gaffelnøglen **8** på nøglefladen .
 - Løsne spændemøtrikken **2** med gaffelnøglen **9** på nøglefladen ved venstredrejning.
 - Stik slibestiftens spændeskaft helt ind i spændetangen **1**.
 - Hold slibespindlen **3** fast med gaffelnøglen **8** og spænd indsatsværktøjet med gaffelnøglen **9** på nøglefladen ved højredrejning.

Slibestifternes runde bevægelse skal være fejlfri. Anvend ikke urunde slibestifter, men skift dem.

- ▶ **Spænd under ingen omstændigheder spændetangen med spændemøtrikken, så længe der ikke er monteret nogen slibestift.** Ellers kan spændetangen blive beskadiget.
- ▶ **Brug kun slibestifter med passende skaftdiameter.** En slibestift med en skaftdiameter, som ikke svarer til el-værktøjets værktøjsholder (se „Tekniske data“), kan ikke holdes korrekt og beskadiger spændetangen.
- ▶ **Indsatsværktøjet skal mindst være 10 mm inde.** Med det lette skaftmål L_0 kan du ud fra producentens oplysninger om indsatsværktøjet finde det maksimalt tilladte omdrejningstal for indsatsværktøjet. Dette tal må ikke ligge under det maksimale omdrejningstal for el-værktøjet.

Støv-/spånudsugning

- ▶ Støv fra materialer som f.eks. blyholdig maling, nogle træsorter, mineraler og metal kan være sundhedsfarlige. Berøring eller indånding af støv kan føre til allergiske reaktioner og/eller åndedrætssygdomme hos brugeren eller personer, der opholder sig i nærheden af arbejdspladsen. Bestemt støv som f.eks. ege- eller bøgestøv gælder som kræftfremkaldende, især i forbindelse med ekstra stoffer til træbehandling (chromat, træbeskyttelsesmiddel). Asbestholdigt materiale må kun bearbejdes af fagfolk.
 - Sørg for god udluftning af arbejdspladsen.
 - Det anbefales at bære åndeværn med filterklasse P2.
 Overhold forskrifterne, der gælder i dit land vedr. de materialer, der skal bearbejdes.
- ▶ **Undgå at der samler sig støv på arbejdspladsen.** Støv kan let antænde sig selv.

Brug

Ibrugtagning

- ▶ **Kontrollér netspændingen! Strømkildens spænding skal stemme overens med angivelserne på el-værktøjets typeskilt. El-værktøj til 230 V kan også tilsluttes 220 V.**

Tænd/sluk (GGS 8 CE / GGS 28 C / GGS 28 CE / GGS 28 LC / GGS 28 LCE)

Skub til **ibrugtagning** af el-værktøjet start-stop-kontakten **5** frem.

Til **fastholdelse** af start-stop-kontakten **5** trykkes start-stop-kontakten **5** ned foran, til den falder i hak.

El-værktøjet **slukkes** ved at slippe start-stop-kontakten **5**, eller hvis den er fastlåst, trykkes start-stop-kontakten **5** kort bagpå, før den slippes.

For at spare på energien bør du kun tænde for el-værktøjet, når du bruger det.

Tilbageslagsfrakobling

Falder omdrejningstallet pludseligt (f. eks. fordi skæreskiven blokeres), afbrydes strømtilførslen elektronisk til motoren.

Til **ibrugtagning igen** stilles start-stop-kontakten **5** i den frakoblede position, og el-værktøjet tændes igen.

Tænd/sluk (GGS 28 LP)

I forbindelse med **idrifttagning** af el-værktøjet skal du **først** skubbe låseknapen **12** bagud og **derefter** trykke tænd/sluk-knappen **11** ind og holde den inde.

El-værktøjet **slukkes** ved at slippe tænd/sluk-knappen **11** igen.

For at spare på energien bør du kun tænde for el-værktøjet, når du bruger det.

Konstantelektronik

Konstantelektronik holder det indstillede omdrejningstal mellem ubelastet og belastet tilstand næsten konstant.

Indstilling af omdrejningstal (GGS 8 CE / GGS 28 CE / GGS 28 LCE)

Stillehjulet til indstilling af omdrejningstallet **6** bruges til at indstille det nødvendige omdrejningstal – også under driften.

Det nødvendige omdrejningstal afhænger af materialet, der skal bearbejdes, og indsatsværktøjets diameter. Overhold det maks. tilladte omdrejningstal, der gælder for indsatsværktøjet.

Position Stillehjulet	Omdrejningstal i tomgang (min^{-1})	
	GGS 28 CE / GGS 28 LCE	GGS 8 CE
1	10000	2500
2	12700	3600
3	16700	4600
4	19700	5700
5	23500	6800
6	28000	8000

Arbejdsvejledning

Bevæg slibestiften jævnt frem og tilbage med et let tryk for at opnå et optimalt arbejdsresultat. Et for stærkt tryk forringer el-værktøjets ydelse og slibestiften slides hurtigere.

- **Opbevar slibeværktøjerne, så de ikke kan udsættes for stød.**

Vedligeholdelse og service

Vedligeholdelse og rengøring

- **Træk stikket ud af stikkontakten, før der udføres arbejde på el-værktøjet.**
- **El-værktøj og el-værktøjets ventilationsåbninger skal altid holdes rene for at sikre et godt og sikkert arbejde.**
- **Brug så vidt muligt altid et opsugningsanlæg ved ekstreme brugsbetingelser. Blæs ventilationsåbningerne igennem med hyppige mellemrum og forkoble en fejlstrømbeskyttelseskontakt (PRCD).** Ved bearbejdning af metal kan ledende støv aflejre sig inde i elværktøjet. El-værktøjets beskyttelsesisolering kan forringes.

Opbevar og behandle tilbehøret omhyggeligt.

Hvis det er nødvendigt at erstatte tilslutningsledningen, skal dette arbejde udføres af Bosch eller på et autoriseret serviceværksted for Bosch el-værktøj for at undgå farer.

Kundeservice og brugerrådgivning

Kundeservice besvarer dine spørgsmål vedr. reparation og vedligeholdelse af dit produkt samt reservedele. Eksplosions-tegninger og informationer om reservedele findes også under: www.bosch-pt.com

Bosch brugerrådgivningsteamet vil gerne hjælpe dig med at besvare spørgsmål vedr. vores produkter og deres tilbehør. Produktets 10-cifrede typenummer (se typeskilt) skal altid angives ved forespørgsler og bestilling af reservedele.

Dansk

Bosch Service Center
Telegrafvej 3
2750 Ballerup
På www.bosch-pt.dk kan der online bestilles reservedele eller oprettes en reparations ordre.
Tlf. Service Center: 44898855
Fax: 44898755
E-Mail: vaerktoej@dk.bosch.com

Bortskaffelse

El-værktøj, tilbehør og emballage skal genbruges på en miljøvenlig måde.

Smid ikke el-værktøj ud sammen med det almindelige husholdningsaffald!

Gælder kun i EU-lande:



Iht. det europæiske direktiv 2012/19/EU om affald af elektrisk og elektronisk udstyr skal kasseret elektrisk udstyr indsamles separat og genbruges iht. gældende miljøforskrifter.

Ret til ændringer forbeholdes.

Svenska

Säkerhetsanvisningar

Allmänna säkerhetsanvisningar för elverktyg

⚠ VARNING Läs noga igenom alla säkerhetsanvisningar och instruktioner. Fel som uppstår till följd av att säkerhetsanvisningarna och instruktionerna inte följts kan orsaka elstöt, brand och/eller allvarliga personskador.

Förvara alla varningar och anvisningar för framtida bruk.

Nedan använt begrepp "Elverktyg" hänför sig till nätdrivna elverktyg (med nätsladd) och till batteridrivna elverktyg (sladdlösa).

Arbetsplats säkerhet

- **Håll arbetsplatsen ren och välbelyst.** Oordning på arbetsplatsen och dåligt belyst arbetsområde kan leda till olyckor.
- **Använd inte elverktyget i explosionsfarlig omgivning med brännbara vätskor, gaser eller damm.** Elverktygen alstrar gnistor som kan antända dammet eller gaserna.
- **Håll under arbetet med elverktyget barn och obehöriga personer på betryggande avstånd.** Om du störs av obehöriga personer kan du förlora kontrollen över elverktyget.

Elektrisk säkerhet

- **Elverktygets stickpropp måste passa till vägguttaget. Stickproppen får absolut inte förändras. Använd inte adapterkontakter tillsammans med skyddsjordade elverktyg.** Oförändrade stickproppar och passande vägguttag reducerar risken för elstöt.
- **Undvik kroppskontakt med jordade ytor som t. ex. rör, värmeelement, spisar och kylskåp.** Det finns en större risk för elstöt om din kropp är jordad.
- **Skydda elverktyget mot regn och väta.** Tränger vatten in i ett elverktyg ökar risken för elstöt.
- **Missbruka inte nätsladden och använd den inte för att bära eller hänga upp elverktyget och inte heller för att dra stickproppen ur vägguttaget. Håll nätsladden på avstånd från värme, olja, skarpa kanter och rörliga maskindelar.** Skadade eller tilltrasslade ledningar ökar risken för elstöt.
- **När du arbetar med ett elverktyg utomhus använd endast förlängningssladdar som är avsedda för utomhusbruk.** Om en lämplig förlängningssladd för utomhusbruk används minskar risken för elstöt.
- **Använd ett felströmsskydd om det inte är möjligt att undvika elverktygets användning i fuktig miljö.** Felströmsskyddet minskar risken för elstöt.

Personsäkerhet

- **Var uppmärksam, kontrollera vad du gör och använd elverktyget med förnuft. Använd inte elverktyg när du är trött eller om du är påverkad av droger, alkohol eller mediciner.** Under användning av elverktyg kan även en kort uppmärksamhet leda till allvarliga kroppsskador.

56 | Svenska

- ▶ **Bär alltid personlig skyddsutrustning och skyddsglasögon.** Användning av personlig skyddsutrustning som t. ex. dammfiltermask, halkfria säkerhetsskor, skyddshjälm och hörselskydd reducerar alltefter elverktygets typ och användning risken för kroppsskada.
- ▶ **Undvik oavsiktlig igångsättning. Kontrollera att elverktyget är frånkopplat innan du ansluter stickproppen till vägguttaget och/eller ansluter/tar bort batteriet, tar upp eller bär elverktyget.** Om du bär elverktyget med fingret på strömställaren eller ansluter påkopplat elverktyg till nätströmmen kan olycka uppstå.
- ▶ **Ta bort alla inställningsverktyg och skruvnycklar innan du kopplar på elverktyget.** Ett verktyg eller en nyckel i en roterande komponent kan medföra kroppsskada.
- ▶ **Undvik onormala kroppsställningar. Se till att du står stadigt och håller balansen.** I detta fall kan du lättare kontrollera elverktyget i oväntade situationer.
- ▶ **Bär lämpliga arbetskläder. Bär inte löst hängande kläder eller smycken. Håll håret, kläderna och handskarna på avstånd från rörliga delar.** Löst hängande kläder, långt hår och smycken kan dras in av roterande delar.
- ▶ **När elverktyg används med dammsugnings- och uppsamlingsutrustning, se till att dessa är rätt monterade och används på korrekt sätt.** Användning av dammsugning minskar de risker damm orsakar.

Korrekt användning och hantering av elverktyg

- ▶ **Överbelasta inte elverktyget. Använd för aktuellt arbete avsett elverktyg.** Med ett lämpligt elverktyg kan du arbeta bättre och säkrare inom angivet effektområde.
- ▶ **Ett elverktyg med defekt strömställare får inte längre användas.** Ett elverktyg som inte kan kopplas in eller ur är farligt och måste repareras.
- ▶ **Dra stickproppen ur vägguttaget och/eller ta bort batteriet innan inställningar utförs, tillbehörskomponenter byts ut eller elverktyget lagras.** Denna skyddsåtgärd förhindrar oavsiktlig inkoppling av elverktyget.
- ▶ **Förvara elverktygen oåtkomliga för barn. Låt elverktyget inte användas av personer som inte är förtrogna med dess användning eller inte läst denna anvisning.** Elverktygen är farliga om de används av oerfarna personer.
- ▶ **Sköt elverktyget omsorgsfullt. Kontrollera att rörliga komponenter fungerar felfritt och inte kärvar, att komponenter inte brustit eller skadats; orsaker som kan leda till att elverktygets funktioner påverkas menligt. Låt skadade delar repareras innan elverktyget tas i bruk.** Många olyckor orsakas av dåligt skötta elverktyg.
- ▶ **Håll skärverktygen skarpa och rena.** Omsorgsfullt skötta skärverktyg med skarpa eggar kommer inte så lätt i kläm och går lättare att styra.
- ▶ **Använd elverktyget, tillbehör, insatsverktyg osv. enligt dessa anvisningar. Ta hänsyn till arbetsvillkoren och arbetsmomenten.** Om elverktyget används på ett sätt som det inte är avsett för kan farliga situationer uppstå.

Service

- ▶ **Låt endast kvalificerad fackpersonal reparera elverktyget och endast med originalreservdelar.** Detta garanterar att elverktygets säkerhet upprätthålls.

Säkerhetsanvisningar för raka slipmaskiner**Gemensamma säkerhetsanvisningar för slipning, arbete med trådborste, polering och fräsning**

- ▶ **Detta elverktyg kan användas som slipmaskin med slip-skiva, slippapper, stålborste, poleringsmaskin (GGS 8 CE), fräsning och som trådborste (GGS 8 CE). Beakta alla säkerhetsanvisningar, anvisningar, illustrationer och all information som medföljer ditt elverktyg.** Om du inte beaktar följande anvisningar kan det leda till elektrisk stöt, brand och/eller svåra skador.
- ▶ **Detta elverktyg är inte lämpligt för sandpappersslipning eller kapning.** Användning som inte är avsett för detta elverktyg kan orsaka risker och skador.
- ▶ **Använd inte tillbehör som tillverkaren inte uttryckligen godkänt och rekommenderat för detta elverktyg.** Även om tillbehör kan fästas på elverktyget finns det ingen garanti för en säker användning.
- ▶ **Den nominella varvtalet för sliptillbehöret måste vara minst lika med den maximala hastigheten som anges på elverktyget.** Sliptillbehör som körs fortare än deras märkvarvtal kan gå sönder och flyga isär.
- ▶ **Den yttre diametern och tjockleken på ditt tillbehör måste vara inom kapaciteten för ditt elverktyg.** Tillbehör med felaktig storlek kan inte styras på ett korrekt sätt.
- ▶ **Slipskivor, slipvalsar eller annat tillbehör måste passa exakt på elverktygets slippindel eller spännång.** Insatsverktyg som inte exakt passar till elverktygets hållare roterar ojämnt, vibrerar kraftigt och kan leda till att du förlorar kontrollen över verktyget.
- ▶ **Spindelmonterade hjul, sliptrummor, fräsar och andra tillbehör skall sättas in helt och hållet i spännhylsan eller chucken.** Om inte spindeln hålls tillräckligt och/eller om hjulets överhäng är för långt kan det monterade hjulet lossna och slungas iväg med hög kraft.
- ▶ **Använd aldrig skadade tillsatsverktyg. Kontrollera före varje användning insatsverktygen som t. ex. slip-skivor avseende splitterskador och sprickor, slipvalsar avseende sprickor repor eller kraftig nedslitning, stålborstar avseende lösa eller brustna trådar. Om elverktyget eller tillsatsverktyget faller ner, kontrollera om det skadats eller använd ett tillsatsverktyg utan skador. Om du har kontrollerat och satt i tillsatsverktyget, håll dig själv och personer i närheten på avstånd från det roterande tillsatsverktyget och låt verktyget gå med högsta varvtal under en minut.** Om tillsatsverktyget är skadat kommer det antagligen att gå av under detta test.
- ▶ **Använd personlig skyddsutrustning. Använd alltefter avsett arbete ansiktsskärm, ögonskydd eller skyddsglasögon. Om så behövs, använd dammfiltermask, hörselskydd, skyddshandskar eller skyddsförkläde som skyddar mot små utslungade slip- och materialpartiklar.** Ögonen ska skyddas mot utslungade främmande partiklar som kan uppstå under arbetet. Damm- och andnings-

skydd måste kunna filtrera bort det damm som eventuellt uppstår under arbetet. Risk finns för hörselskada under en längre tids kraftigt buller.

- ▶ **Se till att obehöriga personer hålls på betryggande avstånd från arbetsområdet. Alla som rör sig inom arbetsområdet måste använda personlig skyddsutrustning.** Brottstycken från arbetsstycket eller insatsverktygen kan slungas ut och orsaka personskada även utanför arbetsområdet.
- ▶ **Håll fast verktyget endast vid de isolerade greppytorna när arbeten utförs på ställen där insatsverktyget kan skada dolda elledningar eller egen anslutningsledning.** Kontakt med en spänningsförande ledning kan sätta maskinens metalldelar under spänning och leda till elstöt.
- ▶ **Håll alltid stadigt fast i elverktyget vid start.** Vid start på fullt varvtal kan motorns reaktionsmoment leda till att elverktyget vrider sig.
- ▶ **Om möjligt, använd tvingarna för att fixera arbetsstycket. Håll aldrig ett litet arbetsstycke i ena handen och elverktyget i den andra medan det är igång.** Spänn fast små arbetsstycken så att du har båda händer fria och därmed mer kontroll över elverktyget. Vid kapning av runda arbetsstycken, som träpluggar, stänger eller rör har dessa en tendens att rulla iväg, vilket kan innebära att tillsatsverktyget slungas mot dig.
- ▶ **Håll anslutningsledningen på avstånd från roterande insatsverktyg.** Om du förlorar kontrollen över elverktyget kan anslutningsledningen kapas eller dras in varvid risk finns för att din hand eller arm dras mot det roterande insatsverktyget.
- ▶ **Lägg aldrig verktyget nedåt förrän tillbehöret har stannat fullständigt.** Det roterande tillbehöret kan fastna i ytan och dra verktyget utanför din kontroll.
- ▶ **Dra åt spännängmuttern, spännchucken eller övriga fästelement efter byte av tillsatsverktyg eller inställningar på maskinen.** Lösa fästelement kan förställas oväntat och leda till att du förlorar kontrollen över verktyget och lösa, roterande komponenter slungas ut med kraft.
- ▶ **Elverktyget får inte rotera när det bärs.** Kläder kan vid tillfällig kontakt med det roterande insatsverktyget dras in varvid insatsverktyget dras mot din kropp.
- ▶ **Rengör regelbundet elverktygets ventilationsöppningar.** Motorfläkten drar in damm i huset och en kraftig anhopning av metalldamm kan orsaka farliga elströmmar.
- ▶ **Använd inte elverktyget i närheten av brännbara material.** Risk finns för att gnistor antänder materialet.
- ▶ **Använd inte insatsverktyg som kräver flytande kylmedel.** Vatten eller andra kylvätskor kan medföra elstöt.

Varning för bakslag

- ▶ Kast är en plötslig reaktion på ett roterande hjul som klämts eller ett roterande hjul, slippband, borste eller andra tillbehör som fastnat. Klämmande eller fastkilning orsakar en snabb blockering av den roterande tillbehöret som i sin tur orsakar att det okontrollerade elverktyget tvingas i motsatt riktning mot tillbehörets rotation vid punkten för fastkilningen.

Till exempel, om ett sliphjul fastnar eller kläms av arbetsstycket, kan kanten av hjulet som kommer in i klämpunkten gräva sig ner i materialytan vilket gör att hjulet glider ut eller kastas ut. Hjulet kan antingen hoppa mot eller bort från operatören, beroende på riktningen av hjulrörelsen på platsen för klämning. Slipskivor kan även gå sönder under dessa förhållanden.

Kast är resultatet av missbruk av elverktyget och/eller felaktiga arbetsrutiner eller tillstånd och kan undvikas genom att vidta lämpliga försiktighetsåtgärder som beskrivs nedan.

- ▶ **Håll stadigt i elverktyget samt kroppen och armarna i ett läge som är lämpligt för att motstå bakslagskrafter.** Användaren kan genom lämpliga försiktighetsåtgärder bättre behärska bakslagskrafterna.
- ▶ **Var särskilt försiktig vid bearbetning av hörn, skarpa kanter osv. Håll emot så att insatsverktyget inte studsar ut från arbetsstycket eller kommer i kläm.** På hörn, skarpa kanter eller vid studsning tenderar det roterande insatsverktyget att komma i kläm. Detta kan leda till att kontrollen förloras eller att bakslag uppstår.
- ▶ **Använd inte tandat sågblad.** Dessa insatsverktyg orsakar ofta ett bakslag eller förlust av kontrollen över elverktyget.
- ▶ **För alltid tillsatsverktyget i samma riktning i materialet som där skärkanten lämnar materialet (alltså samma riktning som spånen kastas ut).** Om du för elverktyget i fel riktning kan tillsatsverktyget dras i denna riktning när den lämnar arbetsstycket då en skärkant går av.
- ▶ **Spänn alltid fast arbetsstycket vid användning av roterande filar, höghastighetsfråsar eller fråsar i hårdmetall.** Redan vid liten snedställning i spåret fastnar tillsatsverktygen och kan orsaka returslag. Om roterande filar, höghastighetsfråsar eller hårdmetallfräsverktyg fastnar kan tillsatsverktyget hoppa ur spåret och leda till förlust av kontroll över elverktyget.

Säkerhetsvarningar som är specifika för slipning

- ▶ **Använd endast slipkroppar som godkänts för aktuellt elverktyg och de sprängskydd som endast är avsedda för rekommenderad användning. Exempel: Slipa aldrig med kapskivans sidoyta.** Kapskivor är avsedda för materialavverkning med skivans kant. Om tryck från sidan utövas mot slipkroppen kan den spricka.
- ▶ **Använd för koniska och raka slippstift med gänga endast oskadade dornar i rätt storlek och längd utan under-skärning på skuldran.** Lämpliga dornar reducerar eventuella brott.

Speciella säkerhetsanvisningar för arbeten med trådborstar (GGS 8 CE)

- ▶ **Observera att trådborstar även under normal användning förlorar trådbitar. Överbelasta inte stålborsten med för högt anliggningstryck.** Utslungade trådbitar kan lätt tränga in genom kläder och/eller i huden.
- ▶ **Låt borstarna rotera med arbetshastighet minst en minut innan de används. Se till att under inkörning inga personer står framför eller i linje med borsten.** Under inkörning kan lösa trådbitar slungas ut.

58 | Svenska

- ▶ **Håll den roterande borsten bort från kroppen.** Vid arbeten med dessa borstar kan små partiklar och mycket små trådbitar slungas ut med hög hastighet och med risk för att tränga in i huden.
- ▶ **Ta inte i slipskivorna innan de svalnat.** Skivorna blir mycket heta vid arbetet.
- ▶ **Säkra arbetsstycket.** Ett arbetsstycke som är fastspänt i en uppspänningsanordning eller ett skruvstycke hålls säkrare än med handen.

Produkt- och kapacitetsbeskrivning



Läs noga igenom alla säkerhetsanvisningar och instruktioner. Fel som uppstår till följd av att säkerhetsanvisningarna och instruktionerna inte följts kan orsaka elstöt, brand och/eller allvarliga personskador.

Fäll upp sidan med illustration av elverktyget och håll sidan uppfälld när du läser bruksanvisningen.

Ändamålsenlig användning

Elverktyget är avsett för slipning och gradning av metall med korundslipstift samt för arbeten med sliphylsor.

GG8 8 CE: Elverktyget kan dessutom användas för borstning och polering av metall.

Illustrerade komponenter

Numreringen av komponenterna hänvisar till illustration av elverktyget på grafiksida.

- 1 Spänntång
- 2 Spännmutter
- 3 Slipspindel
- 4 Spindelhals
- 5 Strömställare Till/Från
(GG8 8 CE/GG8 28 C/GG8 28 CE/GG8 28 LC/
GG8 28 LCE)
- 6 Ställratt varvtalsförval
(GG8 8 CE/GG8 28 CE/GG8 28 LCE)
- 7 Handgrepp (isolerad greppyta)
- 8 Fast skruvnyckel på slipspindeln*
- 9 Fast skruvnyckel på spännmuttern*
- 10 Skaftmått L₀
- 11 Strömställare Till/Från
(GG8 28 LP)
- 12 Inkopplingsspärr för strömställaren Till/Från
(GG8 28 LP)

*I bruksanvisningen avbildat och beskrivet tillbehör ingår inte i standardleveransen. I vårt tillbehörsprogram beskrivs allt tillbehör som finns.

Tekniska data

Rak slipmaskin	GG8 ...	8 CE	28 C	28 CE	28 LC	28 LCE	28 LP
Produktnummer	3 601 ...	B22 1..	B20 0..	B20 1..	B21 0..	B21 1..	B25 0..
Upptagen märkeffekt	W	750	600	650	650	650	500
Avgiven effekt	W	420	350	380	380	380	280
Märkvarvtal	min ⁻¹	8000	30000	30000	30000	30000	30000
Område för varvtalsinställning	min ⁻¹	2500 - 8000	-	10000 - 30000	-	10000 - 30000	-
max. spänntångsdiameter	mm	8	8	8	8	8	8
Nyckeltag på							
- Spännmutter	mm	19	19	19	19	19	19
- Slipspindel	mm	13	19	19	13	13	13
Spindelhals-Ø	mm	43	43	43	43	43	43
Spindelhals-Ø							
- med gummikåpa	mm	-	-	-	-	-	38
- utan gummikåpa	mm	-	-	-	-	-	34
max. slipkroppsdiameter	mm	50	50	50	50	50	40
max. tjocklek på slipkroppen	mm	-	-	-	-	-	32
max. diameter på polerverktyg	mm	80	-	-	-	-	-
Konstantelektronik		●	●	●	●	●	●
Varvtalsförval		●	-	●	-	●	-
Vikt enligt EPTA-Procedure 01:2014	kg	1,7	1,4	1,4	1,6	1,6	1,7
Skyddsklass		□/II	□/II	□/II	□/II	□/II	□/II

Uppgifterna gäller för en märkspänning på [U] 230 V. Vid avvikande spänning och för utföranden i vissa länder kan uppgifterna variera.

Buller-/vibrationsdata

Bullernivåvärde förmedlas enligt EN 60745-2-23.

GGG ...		28 C 28 CE	28 LC 28 LCE	8 CE	28 LP
Verktygets A-vägda ljudnivå är i typiska fall					
Ljudtrycksnivå	dB(A)	78	77	82	80
Ljudeffektnivå	dB(A)	89	88	93	91
Onoggrannhet K	dB	3	3	3	3
Använd hörselskydd!					
Totala vibrationsemissionsvärden a_h (vektorsumma ur tre riktningar) och onoggrannhet K framtaget enligt EN 60745-2-23:					
Ytslipning (skrubbnings med kornstorlek 25 mm):					
a_h	m/s^2	3	6	≤ 2,5	6
K	m/s^2	1,5	1,5	1,5	1,5
Totala vibrationsemissionsvärden a_h (vektorsumma ur tre riktningar) och onoggrannhet K framtaget enligt EN 60745-2-23:					
Ytslipning (skrubbnings med kornstorlek 50 mm):					
a_h	m/s^2	8	14	≤ 2,5	20
K	m/s^2	1,5	1,5	1,5	1,5

Mätningen av den vibrationsnivå som anges i denna anvisning har utförts enligt en mätmetod som är standardiserad i EN 60745 och kan användas vid jämförelse av olika elverktyg. Mätmetoden är även lämplig för preliminär bedömning av vibrationsbelastningen.

Den angivna vibrationsnivån representerar den huvudsakliga användningen av elverktyget. Om däremot elverktyget används för andra ändamål, med olika tillbehör, med andra insatsverktyg eller inte underhållits ordentligt kan vibrationsnivån avvika. Härvid kan vibrationsbelastningen under arbetsperioden öka betydligt.

För en exakt bedömning av vibrationsbelastningen bör även de tider beaktas när elverktyget är fränkopplat eller är igång, men inte används. Detta reducerar tydligt vibrationsbelastningen för den totala arbetsperioden.

Bestäm extra säkerhetsåtgärder för att skydda operatören mot vibrationernas inverkan t. ex.: underhåll av elverktyget och insatsverktygen, att hålla händerna varma, organisation av arbetsförloppen.

Montage

- ▶ **Dra stickproppen ur nätuttaget innan arbeten utförs på elverktyget.**

Montering av slipverktyg (se bild A)

- ▶ **Använd endast lämpliga och oskadade skruvnycklar (se "Tekniska data").**
 - Rengör slipspindeln **3** och alla delar som skall monteras.
 - Håll emot slipspindeln **3** med fast skruvnyckel **8** på nyckeltaget .
Lossa spännmuttern **2** med den fasta skruvnyckeln **9** på nyckeltaget genom att vrida den moturs.
 - Stick in slipkroppens spännskaft mot anslag i spänntången **1**.

- Håll emot slipspindeln **3** med den fasta skruvnyckeln **8** och spänn insatsverktyget med den fasta skruvnyckeln **9** på nyckeltaget genom att vrida moturs.

Slipkroppen måste rotera jämnt. Använd inte längre orunda slipstift utan byt ut dem.

- ▶ **Dra inte fast spänntången med spännmuttern innan en slipkropp är monterad.** Spänntången kan i annat fall skadas.
- ▶ **Använd endast slipstift med lämplig skaftdiameter.** Ett slipstift vars skaftdiameter inte motsvarar elverktygets verktygsfäste (se "Tekniska data") kan inte monteras på rätt sätt och skadar därför spänntången.
- ▶ **Tillsatsverktyget måste sättas in minst 10 mm.** Med skaftmättet L_0 kan du avläsa tillåtet maximalt varvtal för tillsatsverktyget i tillverkarens anvisningar. Detta får inte ligga under maximalt varvtal för elverktyget.

Damm-/spånutsugning

- ▶ Damm från material som t. ex. blyhaltig målning, vissa träslag, mineraler och metall kan vara hälsovådligt. Beröring eller inandning av dammet kan orsaka allergiska reaktioner och/eller andningsbesvär hos användaren eller personer som uppehåller sig i närheten.
Vissa damm från ek eller bok anses vara cancerogena, speciellt då i förbindelse med tillsatsämnen för träbehandling (kromat, träkonserveringsmedel). Endast yrkesmän får bearbeta asbesthaltigt material.
 - Se till att arbetsplatsen är väl ventilerad.
 - Vi rekommenderar ett andningskydd i filterklass P2.
- Beakta de föreskrifter som i aktuellt land gäller för bearbetat material.
- ▶ **Undvik dammanhopning på arbetsplatsen.** Damm kan lätt självantändas.

60 | Svenska

Drift

Driftstart

- **Beakta nätspänningen! Kontrollera att strömkällans spänning överensstämmer med uppgifterna på elverktygets typskylt. Elverktyg märkta med 230 V kan även anslutas till 220 V.**

In-/urkoppling (GG8 8 CE / GGS 28 C / GGS 28 CE / GGS 28 LC / GGS 28 LCE)

Skjut för **inkoppling** av elverktyget strömställaren Till/Från 5 framåt.

För att **spärra** strömställaren Till/Från 5 tryck ned strömställaren Till/Från 5 framtill tills den snäpper fast.

För elverktygets **frånkoppling** släpp strömställaren Till/Från 5 eller om den är låst tryck helt kort baktill på strömställaren Till/Från 5 och släpp den igen.

För att spara energi, koppla på elverktyget endast när du vill använda det.

Bakslagsfrånkoppling

Vid plötsligt varvtalsfall t. ex. blockering i kapsparet avbryter elektroniken strömmatningen till motorn.

För **återstart** ställ strömställaren Till/Från 5 i frånkopplingsläge och koppla på nytt på elverktyget.

In-/urkoppling (GG8 28 LP)

För att ta elverktyget i **drift** skjuter du **först** startspärren **12** bakåt och trycker **därefter** in till-/frånbrytaren **11** och håller den intryckt.

För att **stänga av** elverktyget släpper du till-/frånbrytaren **11**.

För att spara energi, koppla på elverktyget endast när du vill använda det.

Konstantelektronik

Den inbyggda elektroniken håller maskinens varvtal i det närmaste konstant även på tomgång och under belastning och garanterar en jämn arbetseffekt.

Varvtalsförval (GG8 8 CE / GGS 28 CE / GGS 28 LCE)

Med ställratten varvtalsförval **6** kan önskat varvtal väljas även under drift.

Krävt varvtal är beroende av bearbetat material och insatsverktygets diameter. Se till att insatsverktygets högsta tillåtna varvtal inte överskrids.

Ställrattens läge	Tomgångsvarvtal (min ⁻¹)	
	GG8 28 CE GG8 28 LCE	GG8 8 CE
1	10000	2500
2	12700	3600
3	16700	4600
4	19700	5700
5	23500	6800
6	28000	8000

Arbetsanvisningar

För bästa slipresultat för slipkroppen med lätt tryck och jämn hastighet fram och tillbaka. För kraftigt tryck minskar elverktygets effekt och slipkroppen slits snabbare.

- **Förvara slipverktygen så att de är skyddade mot stötar.**

Underhåll och service

Underhåll och rengöring

- **Dra stickproppen ur nätuttaget innan arbeten utförs på elverktyget.**
- **Håll elverktyget och dess ventilationsöppningar rena för bra och säkert arbete.**
- **Använd under extrema betingelser om möjligt en utsugningsanläggning. I dylika fall ska ventilationsöppningarna renblåsas ofta och en jordfelsbrytare (PRCD) förkopplas.** Vid bearbetning av metall kan damm samlas i elverktygets inre. Elverktygets skyddsisolering kan försämrats.

Lagra och hantera tillbehöret med omsorg.

Om nåtalsladden för bibehållande av verktygets säkerhet måste bytas ut, ska byte ske hos Bosch eller en auktoriserad serviceverkstad för Bosch-elverktyg.

Kundtjänst och användarrådgivning

Kundservicen ger svar på frågor beträffande reparation och underhåll av produkter och reservdelar. Sprängskisser och information om reservdelar hittar du på:

www.bosch-pt.com

Bosch användarrådgivningsteamet hjälper gärna vid frågor som gäller våra produkter och tillbehör.

Ange alltid vid förfrågningar och reservdelsbeställningar det 10-siffriga produktnumret som finns på produktens typskylt.

Svenska

Bosch Service Center

Telegrafvej 3

2750 Ballerup

Danmark

Tel.: (08) 7501820 (inom Sverige)

Fax: (011) 187691

Avfallshantering

Elverktyg, tillbehör och förpackning ska omhändertas på miljövänligt sätt för återvinning.

Släng inte elverktyg i hushållsavfall!

Endast för EU-länder:



Enligt europeiska direktivet 2012/19/EU för avfall som utgörs av elektriska och elektroniska produkter och dess modifiering till nationell rätt måste obrukbara elverktyg omhändertas separat och på miljövänligt sätt lämnas in för återvinning.

Ändringar förbehålles.

Norsk

Sikkerhetsinformasjon

Generelle advarsler for elektroverktøy

⚠ ADVARSEL Les gjennom alle advarslene og anvisningene. Feil ved overholdelsen av advarslene og nedenstående anvisninger kan medføre elektriske støt, brann og/eller alvorlige skader.

Ta godt vare på alle advarslene og informasjonene.

Det nedenstående anvendte uttrykket «elektroverktøy» gjelder for strømdrevne elektroverktøy (med ledning) og batteridrevne elektroverktøy (uten ledning).

Sikkerhet på arbeidsplassen

- ▶ **Hold arbeidsområdet rent og ryddig og sørg for bra belysning.** Rotete arbeidsområder eller arbeidsområder uten lys kan føre til ulykker.
- ▶ **Ikke arbeid med elektroverktøyet i eksplosjonsutsatte omgivelser – der det befinner seg brennbare væsker, gass eller støv.** Elektroverktøy lager gnister som kan antenne støv eller damper.
- ▶ **Hold barn og andre personer unna når elektroverktøyet brukes.** Hvis du blir forstyrret under arbeidet, kan du miste kontrollen over elektroverktøyet.

Elektrisk sikkerhet

- ▶ **Støpselet til elektroverktøyet må passe inn i stikkontakten. Støpselet må ikke forandres på noen som helst måte. Ikke bruk adapterstøpsler sammen med jordede elektroverktøy.** Bruk av støpsler som ikke er forandret på og passende stikkontakter reduserer risikoen for elektriske støt.
- ▶ **Unngå kroppskontakt med jordede overflater slik som rør, ovner, komfyrer og kjøleskap.** Det er større fare ved elektriske støt hvis kroppen din er jordet.
- ▶ **Hold elektroverktøyet unna regn eller fuktighet.** Der som det kommer vann i et elektroverktøy, øker risikoen for elektriske støt.
- ▶ **Ikke bruk ledningen til andre formål, f. eks. til å bære elektroverktøyet, henge det opp eller trekke det ut av stikkontakten. Hold ledningen unna varme, olje, skarpe kanter eller verktøydeler som beveger seg.** Med skadede eller opphopede ledninger øker risikoen for elektriske støt.
- ▶ **Når du arbeider utendørs med et elektroverktøy, må du kun bruke en skjøteledning som er egnet til utendørs bruk.** Når du bruker en skjøteledning som er egnet for utendørs bruk, reduseres risikoen for elektriske støt.
- ▶ **Hvis det ikke kan unngås å bruke elektroverktøyet i fuktige omgivelser, må du bruke en jordfeilbryter.** Bruk av en jordfeilbryter reduserer risikoen for elektriske støt.

Personssikkerhet

- ▶ **Vær oppmerksom, pass på hva du gjør, gå fornuftig frem når du arbeider med et elektroverktøy. Ikke bruk elektroverktøy når du er trett eller er påvirket av nar-**

kotika, alkohol eller medikamenter. Et øyeblikks uoppmerksomhet ved bruk av elektroverktøyet kan føre til alvorlige skader.

- ▶ **Bruk personlig verneutstyr og husk alltid å bruke vernebriller.** Bruk av personlig sikkerhetsutstyr som støvmaske, sklifaste arbeidssko, hjelm eller hørselvern – avhengig av type og bruk av elektroverktøyet – reduserer risikoen for skader.
- ▶ **Unngå å starte verktøyet ved en feiltagelse. Forviss deg om at elektroverktøyet er slått av før du kobler det til strømmen og/eller batteriet, løfter det opp eller bærer det.** Hvis du holder fingeren på bryteren når du bærer elektroverktøyet eller kobler elektroverktøyet til strømmen i innkoblet tilstand, kan dette føre til uhell.
- ▶ **Fjern innstillingsverktøy eller skrunøkler før du slår på elektroverktøyet.** Et verktøy eller en nøkkel som befinner seg i en roterende verktøydeler, kan føre til skader.
- ▶ **Unngå en unormal kroppsholdning. Sørg for å stå stødig og i balanse.** Dermed kan du kontrollere elektroverktøyet bedre i uventede situasjoner.
- ▶ **Bruk alltid egnede klær. Ikke bruk vide klær eller smykker. Hold hår, tøy og hansker unna deler som beveger seg.** Løstsittende tøy, smykker eller langt hår kan komme inn i deler som beveger seg.
- ▶ **Hvis det kan monteres støvavsug- og oppsamlingsinnretninger, må du forvise deg om at disse er tilkoblet og brukes på korrekt måte.** Bruk av et støvavsug reduserer faren på grunn av støv.

Omhyggelig bruk og håndtering av elektroverktøy

- ▶ **Ikke overbelast verktøyet. Bruk et elektroverktøy som er beregnet til den type arbeid du vil utføre.** Med et passende elektroverktøy arbeider du bedre og sikrere i det angitte effektområdet.
- ▶ **Ikke bruk elektroverktøy med defekt på-/av-bryter.** Et elektroverktøy som ikke lenger kan slås av eller på, er farlig og må repareres.
- ▶ **Trekk støpselet ut av stikkontakten og/eller fjern batteriet før du utfører innstillinger på elektroverktøyet, skifter tilbehørsdeler eller legger maskinen bort.** Disse tiltakene forhindrer en utilsiktet startung av elektroverktøyet.
- ▶ **Elektroverktøy som ikke er i bruk må oppbevares utilgjengelig for barn. Ikke la maskinen brukes av personer som ikke er fortrolig med dette eller ikke har lest disse anvisningene.** Elektroverktøy er farlige når de brukes av uerfarne personer.
- ▶ **Vær nøye med vedlikeholdet av elektroverktøyet. Kontroller om bevegelige verktøydeler fungerer feilfritt og ikke klemmes fast, og om deler er brukket eller skadet, slik at dette innvirker på elektroverktøyet funksjon. La disse skadede delene repareres før elektroverktøyet brukes.** Dårlig vedlikeholdte elektroverktøy er årsaken til mange uhell.
- ▶ **Hold skjæreverktøyene skarpe og rene.** Godt stelte skjæreverktøy med skarpe skjær setter seg ikke så ofte fast og er lettere å føre.

62 | Norsk

- ▶ **Bruk elektroverktøy, tilbehør, verktøy osv. i henhold til disse anvisningene. Ta hensyn til arbeidsforholdene og arbeidet som skal utføres.** Bruk av elektroverktøy til andre formål enn det som er angitt kan føre til farlige situasjoner.

Service

- ▶ **Elektroverktøyet ditt skal alltid kun repareres av kvalifisert fagpersonale og kun med originale reservedeler.** Slik opprettholdes verktøyets sikkerhet.

Sikkerhetsinformasjon for rettsliper

Advarsler som gjelder for sliping, sandpapirsliping, arbeid med stålborster, polering og fresing

- ▶ **Dette elektroverktøyet skal brukes som slipemaskin, poleringsmaskin (GGS 8 CE), til fresing og som stålborste (GGS 8 CE). Følg alle sikkerhetsanvisninger, instruksjoner, illustrasjoner og data som følger med elektroverktøyet.** Hvis du ikke tar anvisningene nedenfor til følge, kan det oppstå elektrisk støt, brann og/eller alvorlige personskader.
- ▶ **Dette elektroverktøyet er ikke egnet for sandpapirsliping eller kappesliping.** Det kan oppstå farer og personskader hvis elektroverktøyet brukes til oppgaver det ikke er beregnet for.
- ▶ **Ikke bruk tilbehør som ikke er spesielt beregnet og anbefalt av produsenten for dette elektroverktøyet.** Selv om du kan feste tilbehøret på elektroverktøyet ditt, garanterer dette ingen sikker bruk.
- ▶ **Den nominelle hastigheten til slipetilbehøret må være minst like høy som den maksimale hastigheten som er angitt på elektroverktøyet.** Slipetilbehør som kjøres raskere enn det nominelle turtallet, kan bli ødelagt, og deler kan løsne og slynges ut.
- ▶ **Tilbehørets tykkelse og utvendige diameter må ligge innenfor elektroverktøyets nominelle kapasitet.** Tilbehør med feil dimensjon kan ikke kontrolleres i tilstrekkelig grad.
- ▶ **Slipeskiver, slipevalser eller annet tilbehør må passe nøyaktig på slipepindelen eller spennangen til elektroverktøyet.** Innsatsverktøy som ikke passer nøyaktig i festet til elektroverktøyet, roterer uregelmessig, vibrerer kraftig og kan føre til at du mister kontrollen.
- ▶ **Skiver, slipevalser, kuttere eller annet verktøy som monteres med dor, må settes helt inn i kragen eller chucken.** Hvis doren ikke holdes fast og/eller overhenget til skiven er for langt, kan den monterte skiven løsne og kastes ut med høy hastighet.
- ▶ **Bruk aldri skadde innsatsverktøy. Sjekk før hver bruk om innsatsverktøy som slipeskiver er splintret eller har sprekker, om slipevalser har sprekker eller er svært slitt, om stålborster har løse eller har brukkede tråder. Hvis elektroverktøyet eller innsatsverktøyet faller ned, må du kontrollere om det er skadet; eventuelt bruke et uskadet innsatsverktøy. Når du har kontrollert og satt inn innsatsverktøyet, må du, og eventuelle andre personer i nærheten, oppholde deg utenfor nivået til**

det roterende innsatsverktøyet og la maskinen gå med maksimumsturtall i ett minutt. Skadde innsatsverktøy brytter vanligvis i løpet av dette testtidsrommet.

- ▶ **Bruk personlig beskyttelsesutstyr. Avhengig av typen bruk må du bruke visir, øyebeskyttelse eller vernebriller. Om nødvendig må du bruke støvmaske, hørselvern, vernehansker eller spesialfokle som holder små slipe- og materialpartikler unna kroppen din.** Øynene bør beskyttes mot fremmedlegemer som kan fly rundt ved visse typer bruk. Støv- eller pustevernmasker må filtrere den typen støv som oppstår ved denne bruken. Hvis du er utsatt for sterk støv over lengre tid, kan du miste hørselen.
- ▶ **Pass på at andre personer holder tilstrekkelig avstand til arbeidsområdet ditt. Alle som går inn i arbeidsområdet må bruke personlig verneutstyr.** Bruke deler til verktøyet eller brukne innsatsverktøy kan slynges ut og derfor også forårsake skader utenfor det direkte arbeidsområdet.
- ▶ **Hold maskinen kun på de isolerte gripeflatene hvis du utfører arbeid der innsatsverktøyet kan komme borti skjulte strømledninger eller vektøyets tilkoblingsledning.** Kontakt med en spenningsførende ledning kan også sette maskinens metaldeler under spenning og føre til elektriske støt.
- ▶ **Hold elektroverktøyet godt fast under start.** Ved økning av hastigheten til maksimumsturtall kan motorens reaksjonsmoment føre til at elektroverktøyet vrir.
- ▶ **Bruk om mulig tvinger for å holde fast emnet. Du må aldri holde et lite emne i den ene hånden og elektroverktøyet i den andre mens du bruker verktøyet.** Når du spenner fast små emner, har du begge hendene fri, slik at du får bedre kontroll over elektroverktøyet. Ved kapping av runde emner, for eksempel treplugg, stenger eller rør, har emnene en tendens til å rulle bort, slik at innsatsverktøyet kommer i klem og kan slynges mot deg.
- ▶ **Hold tilkoblingsledningen unna roterende innsatsverktøy.** Hvis du mister kontrollen over elektroverktøyet, kan tilkoblingsledningen kappes eller komme inn i verktøyet, og hånden eller armen din kan komme inn i det roterende innsatsverktøyet.
- ▶ **Ikke legg elektroverktøyet fra deg før tilbehøret har stoppet helt.** Det roterende tilbehøret kan henge seg fast i underlaget og trekke i elektroverktøyet slik at du mister kontrollen.
- ▶ **Stram spennangmutteren, spennchucken eller andre festelementer ordentlig etter bytte av innsatsverktøy og etter at innstillinger er utført på verktøyet.** Løse festelementer kan forskyve seg utilsiktet og føre til at man mister kontrollen; løse, roterende komponenter slynges ut med stor kraft.
- ▶ **La aldri elektroverktøyet være innkoblet mens du bærer det.** Tøyet ditt kan komme inn i det roterende innsatsverktøyet hvis det tilfeldigvis kommer i kontakt med verktøyet og innsatsverktøyet kan da bore seg inn i kroppen din.

- ▶ **Rengjør ventilasjonsåpningene til elektroverktøyet med jevne mellomrom.** Motorviften trekker støv inn i huset, og en stor oppsamling av metallstøv kan medføre elektrisk fare.
- ▶ **Ikke bruk elektroverktøyet i nærheten av brennbare materialer.** Gnister kan antenne disse materialene.
- ▶ **Bruk ikke innsatsverktøy som krever flytende kjølemidler.** Bruk av vann eller andre flytende kjølemidler kan føre til elektriske støt.

Tilbakeslag og tilsvarende advarsler

- ▶ Tilbakeslag er en plutselig reaksjon ved fastklemming eller fasthektning av en slipeskive, et slipebånd, en børste eller annet tilbehør. Fastklemming eller fasthektning fører til bråstopp av det roterende tilbehøret. Dette kan i neste omgang føre til at elektroverktøyet tvinges i motsatt retning av tilbehørets rotasjon.

Eksempel: Hvis en slipeskive klemmes eller hektes fast i arbeidsområdet, kan den kanten av skiven som har kjørt seg fast, grave seg ned i materialets overflate og dermed få slipeskiven til å bevege seg oppover eller slå utover. Slipeskiven kan bevege seg brått enten mot eller fra operatøren, avhengig av slipeskivens rotasjonsretning da tilbehøret kom i klem. Slipeskiver kan også gå i stykker i slike situasjoner. Tilbakeslag skyldes feil bruk av elektroverktøyet og/eller uheldige betjeningsmåter eller -betingelser og kan unngås ved å følge sikkerhetsreglene nedenfor.

- ▶ **Hold elektroverktøyet godt fast og plasser kroppen og armene dine i en stilling som kan ta imot tilbakeslagskrefter.** Brukeren kan beherske tilbakeslagskrefter med egnede sikkerhetstiltak.
- ▶ **Vær spesielt forsiktig i hjørner, på skarpe kanter osv. Du må forhindre at innsatsverktøy avpelles fra arbeidsstykket eller klemmes fast.** Det roterende innsatsverktøyet har en tendens til å klemmes fast i hjørner, på skarpe kanter eller hvis det avpelles. Dette forårsaker kontrolltap eller tilbakeslag.
- ▶ **Bruk ikke sagblad med tenner.** Slike innsatsverktøy fører ofte til tilbakeslag eller til at man mister kontrollen over elektroverktøyet.
- ▶ **Før alltid innsatsverktøyet i samme retning inn i materialet som skjærekanten forlater materialet (tilsvarer den samme retningen som sponen skiller ut i).** Hvis elektroverktøyet føres i feil retning, fører det til at skjærekanten til innsatsverktøyet kommer ut av emnet, slik at elektroverktøyet trekkes i denne fremføringsretningen.
- ▶ **Spenn alltid fast emnet når du skal bruke dreifiler, høyhastighetsfreseverktøy eller hardmetallfreseverktøy.** Selv en liten skjevhet i sporet fører til at innsatsverktøyet kiler seg fast og kan forårsake tilbakeslag. Hvis roterende filer, høyhastighetsfreseverktøy eller hardmetallfreseverktøy setter seg fast, kan verktøynnsatsen hoppe ut av sporet, og man kan miste kontrollen over elektroverktøyet.

Spesielle sikkerhetsregler for slipearbeid

- ▶ **Bruk kun slipeskiver som er godkjent for dette elektroverktøyet, og kun for de anbefalte bruksområdene. Eksempel: Ikke slip med sideflaten til en kappeskive.**

Kappeskiver er beregnet til materialfjerning med kanten på skiven. Innvirkning av krefter fra siden kan føre til at slipeskivene brekker.

- ▶ **Til koniske og rette slipestifter med gjenger må du kun bruke uskadede dor i rett størrelse og lengde, uten bakskjæring på skulderen.** Egnede dor reduserer muligheten for brudd.

Spesielle advarsler for arbeid med stålborster (GGS 8 CE)

- ▶ **Husk på at stålborsten mister stålbitar i løpet av vanlig bruk. Ikke overbelast ståldelene med for sterkt trykk.** Ståldeler som slynges bort kan lett trenge inn gjennom tynt tøy og/eller hud.
- ▶ **La børstene gå i minst ett minutt i arbeidshastighet før de brukes. Pass på at det da ikke står en annen person foran eller på samme linje som børsten.** I løpet av innkjøringstiden kan løse trådbiter slynges rundt.
- ▶ **Ret den roterende stålborsten bort fra deg selv.** Ved arbeid med disse børstene kan det slynges rundt små partikler og bittesmå trådbiter i høy hastighet og slik trenge inn i huden.
- ▶ **Ikke berør slipeskivene før de er avkjølt.** Skivene blir svært varme under arbeidet.
- ▶ **Sikre arbeidsstykket.** Et arbeidsstykke som holdes fast med spenninnetninger eller en skrustikke, holdes sikrere enn med hånden.

Produkt- og ytelsesbeskrivelse



Les gjennom alle advarslene og anvisningene. Feil ved overholdelsen av advarslene og nedenstående anvisninger kan medføre elektriske støt, brann og/eller alvorlige skader.

Brett ut utbrettssiden med bildet av maskinen, og la denne siden være utbrettet mens du leser bruksanvisningen.

Formålmessig bruk

Elektroverktøyet er beregnet til sliping og avgraving av metall med korundslipeskiver og til arbeid med slipebånd.

GGS 8 CE: Elektroverktøyet er i tillegg beregnet til børsting og polering av metall.

Illustrerte komponenter

Nummereringen av de illustrerte komponentene gjelder for bildet av elektroverktøyet på illustrasjonssiden.

- 1 Spennlange
- 2 Spennmutter
- 3 Slipespindel
- 4 Spindelhals
- 5 På-/av-bryter (GGS 8 CE/GGS 28 C/GGS 28 CE/GGS 28 LC/GGS 28 LCE)
- 6 Stillhjul for turtallforvalg (GGS 8 CE/GGS 28 CE/GGS 28 LCE)
- 7 Håndtak (isolert greplate)
- 8 Fastnøkkel på slipespindelen*

64 | Norsk

- 9** Fastnøkkel på spennmutteren*
10 Innvendig mål på skaft L₀
11 På-/av-bryter
 (GGs 28 LP)

- 12** Innkoblingssperre for på-/av-bryter
 (GGs 28 LP)

*Illustrert eller beskrevet tilbehør inngår ikke i standard-leveransen. Det komplette tilbehøret finner du i vårt tilbehørsprogram.

Tekniske data

Rettsliper	GGs ...	8 CE	28 C	28 CE	28 LC	28 LCE	28 LP
Produktnummer	3 601 ...	B22 1..	B20 0..	B20 1..	B21 0..	B21 1..	B25 0..
Opptatt effekt	W	750	600	650	650	650	500
Avgitt effekt	W	420	350	380	380	380	280
Nominelt turtall	min ⁻¹	8000	30000	30000	30000	30000	30000
Turtallinnstillingsområde	min ⁻¹	2500 - 8000	-	10000 - 30000	-	10000 - 30000	-
Maks. spennangediameter	mm	8	8	8	8	8	8
Nøkkelflate på							
- Spennmutteren	mm	19	19	19	19	19	19
- Slipespindelen	mm	13	19	19	13	13	13
Spindelhals-Ø	mm	43	43	43	43	43	43
Spindelhals-Ø							
- med gummikap	mm	-	-	-	-	-	38
- uten gummikap	mm	-	-	-	-	-	34
Maks. slipeskivediameter	mm	50	50	50	50	50	40
Maks. slipeskivevinkel	mm	-	-	-	-	-	32
Maks. polervertøydiameter	mm	80	-	-	-	-	-
Konstantelektronikk		●	●	●	●	●	●
Turtallforvalg		●	-	●	-	●	-
Vekt tilsvarende EPTA-Procedure 01:2014	kg	1,7	1,4	1,4	1,6	1,6	1,7
Beskyttelsesklasse		□/II	□/II	□/II	□/II	□/II	□/II

Informasjonene gjelder for nominell spenning [U] på 230 V. Ved avvikende spenning og på visse nasjonale modeller kan disse informasjonene variere noe.

Støy-/vibrasjonsinformasjon

Støyutslippsverdier målt i henhold til EN 60745-2-23.

GGs ...		28 C 28 CE	28 LC 28 LCE	8 CE	28 LP
Det typiske A-bedømte støynivået for maskinen er					
Lydtryknivå	dB(A)	78	77	82	80
Lydeffektnivå	dB(A)	89	88	93	91
Usikkerhet K	dB	3	3	3	3
Bruk hørselvern!					
Totale svingningsverdier a _h (vektorsum fra tre retninger) og usikkerhet K beregnet jf. EN 60745-2-23:					
Overflatesliping (skrubbing med slipeskivediameter 25 mm):					
a _h	m/s ²	3	6	≤ 2,5	6
K	m/s ²	1,5	1,5	1,5	1,5
Totale svingningsverdier a _h (vektorsum fra tre retninger) og usikkerhet K beregnet jf. EN 60745-2-23:					
Overflatesliping (skrubbing med slipeskivediameter 50 mm):					
a _h	m/s ²	8	14	≤ 2,5	20
K	m/s ²	1,5	1,5	1,5	1,5

Vibrasjonsnivået som er angitt i disse anvisningene, er målt iht. en målemetode som er standardisert i EN 60745 og kan brukes til sammenligning av elektroverktøy med hverandre. Det egner seg også til en foreløpig vurdering av vibrasjonsbelastningen.

Det angitte vibrasjonsnivået representerer de hovedsakelige anvendelsene til elektroverktøyet. Men hvis elektroverktøyet brukes til andre anvendelser, med forskjellig tilbehør eller utilstrekkelig vedlikehold, kan vibrasjonsnivået avvike. Dette kan føre til en tydelig øking av vibrasjonsbelastningen over hele arbeidstidsrommet.

Til en nøyaktig vurdering av vibrasjonsbelastningen skal det også tas hensyn til de tidene maskinen er slått av eller går, men ikke virkelig brukes. Dette kan tydelig redusere vibrasjonsbelastningen over hele arbeidstidsrommet.

Bestem ekstra sikkerhetstiltak til beskyttelse av brukeren mot vibrasjonenes virkning, som for eksempel: Vedlikehold av elektroverktøy og innsatsverktøy, holde hendene varme, organisere arbeidsforløpene.

Montering

- ▶ **Før alle arbeider på elektroverktøyet utføres må støpselet trekkes ut av stikkkontakten.**

Montering av slipeverktøy (se bilde A)

- ▶ **Bruk kun passende og uskadede fastnøkler (se «Tekniske data»).**
 - Rengjør slipespindelen **3** og alle delene som skal monteres.
 - Hold slipespindelen **3** med fastnøkkelen **8** fast på nøkkelflaten. Løsne spennmutteren **2** med fastnøkkelen **9** på nøkkelflaten ved å skru den mot urviserne.
 - Sett skaftet til slipeskiven helt inn i spenntangen **1**.
 - Hold slipespindelen **3** fast med fastnøkkelen **8** og spenn innsatsverktøyet fast med fastnøkkelen **9** på nøkkelflaten ved å skru med urviserne.

Slipeskiven må gå helt rundt. Urunde slipeskiver må ikke lenger brukes, men skiftes ut.

- ▶ **Trekk spenntangen ikke fast med spennmutteren så lenge det ikke er montert slipeskiver.** Spenntangen kan ellers ta skade.
- ▶ **Bruk bare slipestifter med passende skaftdiameter.** En slipestift med skaftdiameter som ikke stemmer overens med verktøyfestet til elektroverktøyet (se «Tekniske data») kan ikke festes riktig, og skader spenntangen.
- ▶ **Innsatsverktøyet må være spent fast minst 10 mm inne.** Tillatt maksimalt turtall for innsatsverktøyet kan beregnes med de innvendige målene til skaftet L_0 i informasjonen fra produsenten av innsatsverktøyet. Dette må ikke være under det maksimale turtallet til elektroverktøyet.

Støv-/sponavsuging

- ▶ Støv fra materialer som blyholdig maling, noen tresorter, mineraler og metall kan være helsefarlige. Berøring eller innånding av støv kan utløse allergiske reaksjoner og/eller

åndedretts sykdommer hos brukeren eller personer som befinner seg i nærheten.

Visse typer støv som eik- eller bøkstøv gjelder som kreftfremkallende, spesielt i kombinasjon med tilsetningsstoffer til trebearbeidelse (kromat, trebeskyttelsesmidler). Asbestholdig materiale må kun bearbeides av fagfolk.

- Sørg for god ventilasjon av arbeidsplassen.
- Det anbefales å bruke en støvmaske med filterklasse P2.

Følg ditt lands gyldige forskrifter for de materialene som skal bearbeides.

- ▶ **Unngå støv på arbeidsplassen.** Støv kan lett antennes.

Bruk

Igangsetting

- ▶ **Ta hensyn til strømspenningen! Spenningen til strømkilden må stemme overens med angivelsene på elektroverktøyets typeskilt. Elektroverktøy som er merket med 230 V kan også brukes med 220 V.**

Inn-/utkobling (GGS 8 CE/GGS 28 C/GGS 28 CE/GGS 28 LC/GGS 28 LCE)

Til **igangsetting** av elektroverktøyet må du skyve på-/av-bryteren **5** fremover.

Til **låsing** av på-/av-bryteren **5** skyver du på-/av-bryteren **5** ned foran til den går i lås.

Til **utkobling** av elektroverktøyet slipper du på-/av-bryteren **5** hhv. – hvis den er låst – trykker du på-/av-bryteren **5** ett øyeblikk og slipper den deretter.

Slå elektroverktøyet kun på når du bruker det for å spare energi.

Tilbakeslagsutkopling

Ved plutselig turtallreduksjon, f.eks. blokkering i kappesnittet, avbrytes motorens strømtilførsel elektronisk.

Til **ny igangsetting** setter du på-/av-bryteren **5** i utkoplest posisjon og slår elektroverktøyet på igjen.

Inn-/utkobling (GGS 28 LP)

For å **ta i bruk** elektroverktøyet skyver du **først** innkoblings-sperreren **12** bakover, og trykker **deretter** på av/på-bryteren **11** og holder den inne.

For å **slå av** elektroverktøyet slipper du av/på-bryteren **11**. Slå elektroverktøyet kun på når du bruker det for å spare energi.

Konstantelektronikk

Konstantelektronikken holder turtallet nesten konstant i tomgang og ved belastning; dette sikrer en jevn arbeidseffekt.

Turtallforvalg (GGS 8 CE/GGS 28 CE/GGS 28 LCE)

Med stillhjul for turtallforvalg **6** kan nødvendig turtall forhåndsinnstilles også under drift.

Det nødvendige turtallet er avhengig av materialet som skal bearbeides og diameteren på innsatsverktøyet. Overhold maksimalt godkjent turtall på innsatsverktøyet.

66 | Suomi

Posisjon stillhjul	Tomgangsturtall (min ⁻¹)	
	GGG 28 CE GGG 28 LCE	GGG 8 CE
1	10000	2500
2	12700	3600
3	16700	4600
4	19700	5700
5	23500	6800
6	28000	8000

Arbeidshenvisninger

Beveg slipeskiven jevnt frem og tilbake med svakt trykk for å oppnå et optimalt arbeidsresultat. For sterkt trykk reduserer ytelseevnen til el-verktøyet og slipeskiven slites hurtigere.

- ▶ **Oppbevar slipeverktøyet slik at det er beskyttet mot støt.**

Service og vedlikehold**Vedlikehold og rengjøring**

- ▶ **Før alle arbeider på elektroverktøyet utføres må støpselet trekkes ut av stikkkontakten.**
- ▶ **Hold elektroverktøyet og ventilasjonsspaltene alltid rene, for å kunne arbeide bra og sikkert.**
- ▶ **Ved ekstreme bruksvilkår må du om mulig alltid bruke et avsugsanlegg. I slike tilfeller blåser du ventilasjonsspaltene ofte rene, og kobler til en jordfeilbryter (PRCD).** Ved bearbeidelse av metall kan det sette seg ledekytting i elektroverktøyet. Beskyttelsesisolasjonen til elektroverktøyet kan innskrenkes.

Tilbehøret må lagres og behandles med omhu.

Hvis det er nødvendig å skifte ut tilkoplingsledningen, må dette gjøres av Bosch eller Bosch-serviceverksteder, slik at det ikke oppstår fare for sikkerheten.

Kundeservice og rådgivning ved bruk

Kundeservicen svarer på dine spørsmål om reparasjon og vedlikehold av produktet samt om reservedeleler. Sprengskisser og informasjon om reservedeler finner du også på: www.bosch-pt.com

Bosch rådgivningsteamet hjelper deg gjerne ved spørsmål angående våre produkter og deres tilbehør.

Ved alle forespørsler og reservedelsbestillinger må du oppgi det 10-sifrede produktnummeret som er angitt på produktets typeskilt.

Norsk

Robert Bosch AS
Postboks 350
1402 Ski
Tel.: 64 87 89 50
Faks: 64 87 89 55

Deponering

Elektroverktøy, tilbehør og emballasje må leveres inn til miljøvennlig gjenvinning.

Elektroverktøy må ikke kastes i vanlig søppel!

Kun for EU-land:

Jf. det europeiske direktivet 2012/19/EU vedr. gamle elektriske og elektroniske apparater og tilpassingen til nasjonale lover må gammelt elektroverktøy som ikke lenger kan brukes samles inn og leveres inn til en miljøvennlig resirkulering.

Rett til endringer forbeholdes.

Suomi**Turvallisuusohjeita****Sähkötyökalujen yleiset turvallisuusohjeet**

VAROITUS Lue kaikki turvallisuus- ja muut ohjeet. Turvallisuusohjeiden noudattamisen laiminlyönti saattaa johtaa sähköiskuun, tulipaloon ja/tai vakavaan loukkaantumiseen.

Säilytä kaikki turvallisuus- ja muut ohjeet tulevaisuutta varten.

Turvallisuusohjeissa käytetty käsite "sähkötyökalu" käsittää verkkokäyttöisiä sähkötyökaluja (verkkojohdolla) ja akkukäyttöisiä sähkötyökaluja (ilman verkkojohtoa).

Työpaikan turvallisuus

- ▶ **Pidä työskentelyalue puhtaana ja hyvin valaistuna.** Työpaikan epäjärjestys tai valaisemattomat työalueet voivat johtaa tapaturmiin.
- ▶ **Älä työskentele sähkötyökalulla räjähdysalttiissa ympäristössä, jossa on palavaa nestettä, kaasua tai pölyä.** Sähkötyökalu muodostaa kipinöitä, jotka saattavat sytyttää pölyn tai höyryä.
- ▶ **Pidä lapset ja sivulliset loitolla sähkötyökalua käyttäessäsi.** Voit menettää laitteesi hallinnan huomiosi suuntautuessa muualle.

Sähköturvallisuus

- ▶ **Sähkötyökalun pistotulpan tulee sopia pistorasiaan. Pistotulppaa ei saa muuttaa millään tavalla. Älä käytä mitään pistorasia-adaptoreita maadoitettujen sähkötyökalujen kanssa.** Alkuperäisessä kunnossa olevat pistotulpat ja sopivat pistorasiat vähentävät sähköiskun vaaraa.
- ▶ **Vältä koskettamasta maadoitettuja pintoja, kuten putkia, pattereita, liesiä tai jääkaappeja.** Sähköiskun vaara kasvaa, jos kehosi on maadoitettu.
- ▶ **Älä aseta sähkötyökalua alttiiksi sateelle tai kosteudelle.** Veden tunkeutuminen sähkötyökalun sisään kasvattaa sähköiskun riskiä.

- ▶ **Älä käytä verkkojohtoa väärin. Älä käytä sitä sähkötyökalun kantamiseen, ripustamiseen tai pistotulpan irrottamiseen pistorasiasta vetämällä. Pidä johto loitolla kuumuudesta, öljystä, terävistä reunoista ja liikkuvista osista.** Vahingoittuneet tai sotkeutuneet johdot kasvattavat sähköiskun vaaraa.
- ▶ **Käyttäessäsi sähkötyökalua ulkona käytä ainoastaan ulkokäyttöön soveltuvaa jatkojohtoa.** Ulkokäyttöön soveltuvan jatkojohdon käyttö pienentää sähköiskun vaaraa.
- ▶ **Jos sähkötyökalun käyttö kosteassa ympäristössä ei ole vältettävissä, tulee käyttää vikavirtasuojakytkintä.** Vikavirtasuojakytkimen käyttö vähentää sähköiskun vaaraa.

Henkilöturvallisuus

- ▶ **Ole valpas, kiinnitä huomiota työskentelyysi ja noudata tervettä järkeä sähkötyökalua käyttäessäsi. Älä käytä mitään sähkötyökalua, jos olet väsynyt tai huumeiden, alkoholin tahi lääkkeiden vaikutuksen alaisena.** Hetken tarkkaamattomuus sähkötyökalua käytettäessä saattaa johtaa vakavaan loukkaantumiseen.
 - ▶ **Käytä suojarusteita. Käytä aina suojalaseja.** Henkilökohtaisen suojarustuksen käyttö, kuten pölynaamarin, luistamattomien turvakengien, suojakypärän tai kuulonsuojaimien, riippuen sähkötyökalun lajista ja käyttötavasta, vähentää loukkaantumisriskiä.
 - ▶ **Vältä tahatonta käynnistämistä. Varmista, että sähkötyökalu on poiskytkettynä, ennen kuin liität sen sähköverkkoon ja/tai liität akun, otat sen käteen tai kannat sitä.** Jos kannat sähkötyökalua sormi käynnistyskytkimellä tai kytket sähkötyökalun pistotulpan pistorasiaan käynnistyskytkimen ollessa käyntiasennossa, altistat itsesi onnettomuuksille.
 - ▶ **Poista kaikki säätötyökalut ja ruuvitaltat, ennen kuin käynnistät sähkötyökalun.** Työkalu tai avain, joka sijaitsee laitteen pyöriässä osassa, saattaa johtaa loukkaantumiseen.
 - ▶ **Vältä epänormaalia kehon asentoa. Huolehdi aina tukevasta seisoma-asennosta ja tasapainosta.** Täten voit paremmin hallita sähkötyökalua odottamattomissa tilanteissa.
 - ▶ **Käytä tarkoitukseen soveltuvia vaatteita. Älä käytä löysiä työvaatteita tai koruja. Pidä hiukset, vaatteet ja käsineet loitolla liikkuvista osista.** Väljät vaatteet, korut ja pitkät hiukset voivat takertua liikkuviin osiin.
 - ▶ **Jos pölynimu- ja keräilylaitteita voidaan asentaa, tulee sinun tarkistaa, että ne on liitetty ja että niitä käytetään oikealla tavalla.** Pölynimulaitteiston käyttö vähentää pölyn aiheuttamia vaaroja.
- Sähkötyökalujen huolellinen käyttö ja käsittely**
- ▶ **Älä ylikuormita laitetta. Käytä kyseiseen työhön tarkoitettua sähkötyökalua.** Sopivaa sähkötyökalua käyttäen työskentelet paremmin ja varmemmin tehoalueella, jolle sähkötyökalu on tarkoitettu.
 - ▶ **Älä käytä sähkötyökalua, jota ei voida käynnistää ja pysäyttää käynnistyskytkimestä.** Sähkötyökalu, jota ei enää voida käynnistää ja pysäyttää käynnistyskytkimellä, on vaarallinen ja se täytyy korjata.

- ▶ **Irrota pistotulppa pistorasiasta, ennen kuin suoritat säätöjä, vaihdat tarvikkeita tai siirrä sähkötyökalun varastoitavaksi.** Nämä turvatoimenpiteet estävät sähkötyökalun tahattoman käynnistykseen.
- ▶ **Säilytä sähkötyökalut poissa lasten ulottuvilta, kun niitä ei käytetä. Älä anna sellaisten henkilöiden käyttää sähkötyökalua, jotka eivät tunne sitä tai jotka eivät ole lukeneet tätä käyttöohjetta.** Sähkötyökalut ovat vaarallisia, jos niitä käyttävät kokemattomat henkilöt.
- ▶ **Hoida sähkötyökalusi huolella. Tarkista, että liikkuvat osat toimivat moitteettomasti, eivätkä ole puristuksessa sekä, että siinä ei ole murtuneita tai vahingoittuneita osia, jotka saattaisivat vaikuttaa haitallisesti sähkötyökalun toimintaan. Anna korjata nämä vioittuneet osat ennen käyttöä.** Moneen tapaturman syyt löytyvät huonosti huolletuista laitteista.
- ▶ **Pidä leikkausterät terävinä ja puhtaina.** Huolellisesti hoidetut leikkaustyökalut, joiden leikkausreunat ovat teräviä, eivät tartu helposti kiinni ja niitä on helpompi hallita.
- ▶ **Käytä sähkötyökaluja, tarvikkeita, vaihtotyökaluja jne. näiden ohjeiden mukaisesti. Ota tällöin huomioon työolosuhteet ja suoritettava toimenpide.** Sähkötyökalun käyttö muuhun kuin sille määrättyyn käyttöön saattaa johtaa vaarallisiin tilanteisiin.

Huolto

- ▶ **Anna ainoastaan koulutettujen ammattihenkilöiden korjata sähkötyökalusi ja hyväksy korjauksiin vain alkuperäisiä varaosia.** Täten varmistat, että sähkötyökalu säilyy turvallisena.

Suorahiomakoneiden turvallisuusohjeet

Yhteiset turvallisuusohjeet hiontaan, teräsharjojen käyttöön, kiillotukseen ja jyrshintään

- ▶ **Tätä sähkötyökalua voidaan käyttää hiomakoneena, kiillotuskoneena (GG8 8 CE), jyrshimenä ja teräsharjana (GG8 8 CE).** Ota huomioon kaikki turvallisuusohjeet, ohjeet, kuvat ja tiedot, jotka saat sähkötyökalun mukana. Ohjeiden noudattamatta jättäminen saattaa aiheuttaa sähköiskun, tulipalon ja/tai vakavia tapaturmia.
- ▶ **Tämä sähkötyökalu ei sovellu hiekkapaperihiontaan eikä katkaisuhiontaan.** Sähkötyökalun käyttötarkoituksen vastainen käyttö saattaa aiheuttaa vaaroja ja tapaturmia.
- ▶ **Älä käytä mitään lisälaitteita, joita ei valmistaja ole tarkoittanut tai suositellut nimenomaan tälle sähkötyökalulle.** Vain se, että pystyt kiinnittämään laitetta sähkötyökaluusi ei takaa sen turvallista käyttöä.
- ▶ **Hiomatarvikkeen nimelliskierrosnopeuden täytyy olla vähintään yhtä suuri kuin sähkötyökaluun merkitty maksimikierrosnopeus.** Nimelliskierrosnopeus nopeammin pyöriivät hiomatarvikkeet voivat murtua ja sinkoutua ympäriinsä.
- ▶ **Käyttötarvikkeen ulkohalkaisijan ja vahvuuden täytyy olla kyseiselle sähkötyökalulle säädetyissä rajoissa.** Väärän kokoisia käyttötarvikkeita ei pystytä hallitsemaan kunnolla.

- ▶ **Hiomalaikkojen, hiomarullien ja muiden tarvikkeiden täytyy sopia tarkasti sähkötyökalun hiomakaraan tai istukkaan.** Käyttötarvikkeet, jotka eivät sovi tarkasti sähkötyökalun pitimeen, pyörivät epätasaisesti, tärisyvät voimakkaasti ja saattavat johtaa työkalun hallinnan menettämiseen.
 - ▶ **Karalaitat, hiomakarot, leikkurit tai muut käyttötarvikkeet täytyy työntää pohjaan asti kiinnittimeen tai istukkaan.** Jos kara on kiinnitetty huonosti ja/tai istukan ja laikan väli on liian suuri, asennettu laikka voi löystyä ja se saattaa sinkoutua suurella nopeudella pois paikaltaan.
 - ▶ **Älä käytä vaurioituneita käyttötarvikkeita.** Tarkista ennen jokaista käyttökertaa, ettei käyttötarvikkeissa ole vaurioita (esim. hiomalaikoissa säröjä tai halkeamia, hiomarullassa halkeamia tai voimakasta kulumista, teräsharjassa irtonaisia tai katkenneita lankoja). Jos sähkötyökalu tai käyttötarvike putoaa lattialle, tarkasta se vaurioiden varalta tai vaihda tilalle vaurioitumaton käyttötarvike. Kun olet tarkastanut ja asentanut käyttötarvikkeen, siirry pois pyörivän käyttötarvikkeen lähetyviltä (huolehdi siitä, ettei muitakaan ihmisiä oleskele tällä alueella) ja anna laitteen käydä yhden minuutin ajan huippukierrosluvulla. Vaurioituneet käyttötarvikkeet rikkoutuvat useimmiten tämän testin aikana.
 - ▶ **Käytä henkilökohtaisia suojarusteita.** Käytä käytöstä riippuen kokokasvonaamiota, silmäsuojusta tai suojalaseja. Jos mahdollista, käytä pölynaamaria, kuulonsuojainta, suojakäsineitä tai erikoissuojavaatetta, joka suojaa sinut pieniltä hioma- ja materiaalihiukkasilta. Silmät tulee suojata lenteleviltä vierailta esineiltä, jotka saattavat syntyä erilaisessa käytössä. Pöly- tai hengitysuojanaamareiden täytyy suodattaa pois työstössä syntyvä pöly. Jos olet pitkään alltiina voimakkaalle melulle, saat- ta se vaikuttaa heikentävästi kuuloon.
 - ▶ **Varmista, että muut henkilöt pysyvät turvallisella etäisyydellä työalueeltasi.** Jokaisella, joka tulee työalueelle, tulee olla henkilökohtaiset suojarusteet. Työkap- paleen tai murtuneen vaihtotyökalun osia saattaa sinkoutua kauemmas ja vahingoittaa ihmisiä myös varsi- naisen työalueen ulkopuolella.
 - ▶ **Pidä laitteesta kiinni vain sen eristetyistä kädensijoista, kun teet töitä, joissa käyttötarvike voi osua piilossa oleviin sähköjohtoihin tai laitteen omaan virtajohtoon.** Kosketus jännitteeseen johtoon voi tehdä myös laitteen metalliosat jännitteisiksi ja johtaa sähköiskuun.
 - ▶ **Pidä sähkötyökalusta aina kunnolla kiinni, kun käynnistät koneen.** Kun kone kiihtyy huippukierroslukuun, sil- loin moottorin reaktiomomentti voi saada sähkötyökalun kiertymään otteessa.
 - ▶ **Mikäli mahdollista, kiinnitä työkalua työstöä varten puristimilla.** Älä missään tapauksessa pidä työkalua kädellä kädellä sähkötyökalua. Kiinnittämällä työ- kappaleet puristimilla voit käyttää molempia käsiä sähkötyökalun turvalliseen ohjaamiseen. Kun katkaiset pyöreitä työkaluja (esim. puutapit, tangot ja putket), ne voivat pyörähtää herkästi pois paikaltaan. Silloin käyt- tötarvike voi juuttua kiinni ja sinkoutua laitteen käyttäjää kohti.
 - ▶ **Pidä virtajohto riittävän etäällä pyörivistä käyttötar- vikkeista.** Jos menetät laitteen hallinnan, virtajohto voi katketa tai tarttua käyttötarvikkeeseen. Silloin on vaara, että kätesi tai käsivartesi koskettaa pyörivää käyttötarvi- ketta.
 - ▶ **Älä missään tapauksessa aseta sähkötyökalua säilytys- alustalle ennen kuin käyttötarvike on pysähtynyt täy- dellisesti.** Pyörivä käyttötarvike voi leikkautua pintaan ja aiheuttaa sähkötyökalun hallinnan menettämisen.
 - ▶ **Kiristä käyttötarvikkeiden vaihdon ja laitteeseen teh- tyjen säätötoimenpiteiden jälkeen kiinnitysmutteri, kiinnitysisukka tai muut kiinnitysosat pitävästi kiinni.** Löysien kiinnitysosien asento voi muuttua odottamatta ja aiheuttaa koneen hallinnan menettämisen; irtonaiset pyö- rivät osat sinkoutuvat suurella nopeudella ympäriinsä.
 - ▶ **Älä koskaan pidä sähkötyökalua käynnissä sitä kanta- essasi.** Vaatteesi voi hetkellisen kosketuksen seurauksena tarttua kiinni pyörivään vaihtotyökaluun, joka saattaa tun- keutua kehoosi.
 - ▶ **Puhdista sähkötyökalusi tuuletusaukot säännöllisesti.** Moottorin tuuletin imee pölyä työkalun koteloon, ja voima- kas metallipölyn kasautuma voi synnyttää sähköisiä vaara- tilanteita.
 - ▶ **Älä käytä sähkötyökalua palavien aineiden lähellä.** Kipi- nät voivat sytyttää näitä aineita.
 - ▶ **Älä käytä vaihtotyökaluja, jotka tarvitsevat nestemäis- tä jäähdytysainetta.** Veden tai muiden nestemäisten jäähdytysaineiden käyttö saattaa johtaa sähköiskuun.
- Takaisku ja vastaavat varo-ohjeet**
- ▶ Takapotku on äkillinen reaktio, joka aiheutuu, jos pyörivä laikka, hiomaholkki, teräsharja tai muu käyttötarvike jumit- tuu tai takertuu kiinni. Jumittuminen tai kiinni takertumi- nen aiheuttaa pyörivän käyttötarvikkeen äkillisen pysähty- misen, mikä saa sähkötyökalun tempautumaan hallitsemattomasti käyttötarvikkeen pyörintäsuuntaa vas- taan. Jos esimerkiksi hiomalaikka jumittuu työkalupaleeseen, laikan reuna voi pureutua materiaaliin ja aiheuttaa laikan kimmahduttamisen irti työkalupaleesta tai takapotkun. Laikka voi kimmahduttaa käyttäjän suuntaan tai häneestä pois päin riippuen laikan liikesuunnasta jumittumiskohdassa. Hio- malaikat voivat myös murtua tällaisissa tilanteissa. Takapotku on seuraus sähkötyökalun väärinkäytöstä ja/tai virheellisistä käyttötavoista tai -olosuhteista ja se voidaan välttää noudattamalla alla mainittuja varotoimenpiteitä.
 - ▶ **Pitele sähkötyökalua tukevasti ja saata kehoasi ja käsi- vartesi asentoon, jossa pystyt vastaamaan takaisku- voimiin.** Käyttävä henkilö pystyy hallitsemaan takaiskuvoi- mia noudattamalla sopivia suojatoimenpiteitä.
 - ▶ **Työskentele erityisen varovasti kulmien, terävien reu- nojen jne. alueella, estä vaihtotyökalua ponnahtama- ta takaisin työkalupaleesta ja juuttumasta kiinni.** Pyöri- vällä vaihtotyökalulla on taipumus juuttua kiinni kulmissa, terävissä reunoissa tai saadessaan kimmokkeen. Tämä johtaa hallinnan pettämiseen tai takaiskuun.

- ▶ **Älä käytä hammastettua sahanterää.** Tällaiset käyttötarvikkeet aiheuttavat usein takaiskun tai sähkötyökalun hallinnan menettämisen.
- ▶ **Ohjaa käyttötarvike aina samassa suunnassa materiaaliin ja siitä pois (vastaa lastujen lentosuuntaa).** Jos ohjaat sähkötyökalua vinoon, silloin käyttötarvike eksyy leikkuu-urasta ja vetää sähkötyökalua väärään suuntaan.
- ▶ **Kiinnitä työkappale aina pitävästi paikalleen, kun käytät sähköviiloja, nopeasti työstäviä jrsinteriä tai kovametallisia jrsinteriä.** Jo vähäinenkin kallistaminen urassa saa nämä käyttötarvikkeet juuttumaan ja aiheuttamaan takaiskun. Sähköviilan, nopeasti työstävien jrsinterien ja kovametallisten jrsinterien juuttuminen voi saada terän ponnahtamaan urasta ja aiheuttaa sähkötyökalun hallinnan menettämisen.

Hiomatöitä koskevat varo-ohjeet

- ▶ **Käytä yksinomaan sähkötyökalullesi hyväksytyjä hiomatarvikkeita ja vain suositeltuihin käyttökohteisiin.** Esimerkki: Älä missään tapauksessa tee hiomatöitä katkaisulaikan sivupintaa käyttäen. Katkaisulaikat on tarkoitettu laikan ulkokehällä työstämiseen. Sivusuunnasta vaikuttava voima saattaa murtaa katkaisulaikan.
- ▶ **Käytä kartionmuotoisille ja kierteellä varustetuille suorille karalaikoille vain vahingoittumattomia, oikean kokoisia ja pituisia tuurnia ilman olakkeen alileikkausta.** Sopivat tuurnat vähentävät murtumismahdollisuutta.

Erityiset turvallisuusohjeet työskentelyyn teräsharjan kanssa (GGS 8 CE)

- ▶ **Ota huomioon, että teräsharjasta irtoaa lankoja myös normaalikäytössä. Älä ylikuormita lankoja käyttämällä liian suurta painetta työkaluun vasten.** Irti sinkoutuvat langan kappaleet voivat helposti tunkeutua ohuen vaatteiden tai ihon läpi.
- ▶ **Anna ennen käyttöä harjojen pyöriä työnopeudella vähintään minuutin. Varmista, että tämän tehdessäsi kuukaan ei seiso harjan edessä tai sen suunnassa.** Sisäänajon aikana irtonaiset lankakappaleet saattavat lentää ympäristöön.
- ▶ **Suuntaa pyörivä teräsharja pois päin itsestäsi.** Harjojen kanssa työskennellessä voivat pienet hiukkaset ja hyvin pienet lankakappaleet irrota suurella nopeudella ja tunkeutua ihon läpi.
- ▶ **Älä koske hiomalaikkoihin, ennen kuin ne ovat jäähtyneet.** Laikat kuumentuvat voimakkaasti käytön aikana.

- ▶ **Varmista työkalu.** Kiinnityslaitteilla tai ruuvipenkkiin kiinnitetty työkalu pysyy tukevammin paikoillaan kuin kädessä pidettynä.

Tuotekuvaus



Lue kaikki turvallisuus- ja muut ohjeet. Turvallisuusohjeiden noudattamisen laiminlyönti saattaa johtaa sähköiskuun, tulipaloon ja/tai vakavaan loukkaantumiseen.

Käännä auki taittosivu, jossa on laitteen kuva ja pidä se ulos käännettynä lukiessasi käyttöohjetta.

Määräyksenmukainen käyttö

Sähkötyökalu on tarkoitettu metallin hiontaan ja purseenpoistoon korundihiomatyökaluja käyttäen sekä töihin hiomanauhalyökalujen kanssa.

GGS 8 CE: Sähkötyökalu on lisäksi tarkoitettu metallin harjaamiseen ja kiillotukseen.

Kuvassa olevat osat

Kuvassa olevien osien numerointi viittaa grafiikkasivussa olevaan sähkötyökalun kuvaan.

- 1 Kiristysleukaistukka
- 2 Kiinnitysmutteri
- 3 Hiomakara
- 4 Karan kaula
- 5 Käynnistyskytkin (GGS 8 CE/GGS 28 C/GGS 28 CE/GGS 28 LC/GGS 28 LCE)
- 6 Kierrosluvun asetuksen säätöpyörä (GGS 8 CE/GGS 28 CE/GGS 28 LCE)
- 7 Kahva (eristetty kädensija)
- 8 Kiintoavain hiomakarassa*
- 9 Kiintoavain kiinnitysmutterissa*
- 10 Vapaa varren mitta L₀
- 11 Käynnistyskytkin (GGS 28 LP)
- 12 Käynnistyskytkimen käynnistysvarmistin (GGS 28 LP)

*Kuvassa tai selostuksessa esiintyvä lisätarvike ei kuulu vakiotositukseen. Löydät täydellisen tarvikeluettelon tarviketoimialtamme.

Tekniset tiedot

Suorahiomakone	GGS ...	8 CE	28 C	28 CE	28 LC	28 LCE	28 LP
Tuotenumero	3 601 ...	B22 1..	B20 0..	B20 1..	B21 0..	B21 1..	B25 0..
Ottoteho	W	750	600	650	650	650	500
Antoteho	W	420	350	380	380	380	280
Nimellinen kierrosluku	min ⁻¹	8000	30000	30000	30000	30000	30000
Kierrosluvun säätöalue	min ⁻¹	2500 - 8000	-	10000 - 30000	-	10000 - 30000	-
Kiristysleuan maks. halkaisija	mm	8	8	8	8	8	8

Tiedot koskevat 230 V nimellisjännitettä [U]. Poikkeavilla jännitteillä ja maakohtaisissa malleissa nämä tiedot voivat vaihdella.

70 | Suomi

Suorahiomakone	GGS ...	8 CE	28 C	28 CE	28 LC	28 LCE	28 LP
Avainpinta							
- Kiinnitysmutterissa	mm	19	19	19	19	19	19
- Hiontakarassa	mm	13	19	19	13	13	13
Karan kaulan Ø	mm	43	43	43	43	43	43
Karan kaulan Ø							
- Kumisella suojuksella	mm	-	-	-	-	-	38
- Ilman kumista suojusta	mm	-	-	-	-	-	34
Hiomatyökalan maks. halkaisija	mm	50	50	50	50	50	40
maks. hiomatyökalan paksuus	mm	-	-	-	-	-	32
Kiillotustyökalan suurin halkaisija	mm	80	-	-	-	-	-
Vakioelektronikka		●	●	●	●	●	●
Kierrosluvun esivalinta		●	-	●	-	●	-
Paino vastaa EPTA-Procedure 01:2014	kg	1,7	1,4	1,4	1,6	1,6	1,7
Suojausluokka		□/II	□/II	□/II	□/II	□/II	□/II

Tiedot koskevat 230 V nimellisjännitettä [U]. Poikkeavilla jännitteillä ja maakohtaisissa malleissa nämä tiedot voivat vaihdella.

Melu-/värinätiedot

Melun mittausravot on määritetty EN 60745-2-23 mukaan.

GGS ...		28 C	28 LC	8 CE	28 LP
		28 CE	28 LCE		
Laitteen tyyppillinen A-painotettu					
Äänenpainetaso	dB(A)	78	77	82	80
Äänen tehotaso	dB(A)	89	88	93	91
Epävarmuus K	dB	3	3	3	3
Käytä kuulonsuojaimia!					
Värähtelyn yhteisarvot a_h (kolmen suunnan vektorisumma) ja epävarmuus K mitattuna EN 60745-2-23 mukaan:					
Pintahionta (karkea hionta hiomatarvikkeella, jonka halkaisija on 25 mm):					
a_h	m/s^2	3	6	≤ 2,5	6
K	m/s^2	1,5	1,5	1,5	1,5
Värähtelyn yhteisarvot a_h (kolmen suunnan vektorisumma) ja epävarmuus K mitattuna EN 60745-2-23 mukaan:					
Pintahionta (karkea hionta hiomatarvikkeella, jonka halkaisija on 50 mm):					
a_h	m/s^2	8	14	≤ 2,5	20
K	m/s^2	1,5	1,5	1,5	1,5

Näissä ohjeissa mainittu värähtelytaso on mitattu normissa EN 60745 standardoidun mittausmenetelmän mukaisesti ja sitä voidaan käyttää sähkötyökalujen keskinäiseen vertailuun. Se soveltuu myös värähtelyrasituksen väliaikaiseen arviointiin.

Ilmoitettu värähtelytaso vastaa sähkötyökalun pääasiallisia käyttötapoja. Jos sähkötyökalua käytetään kuitenkin muihin käyttötarkoituksiin, erilaisilla lisävarusteilla, poikkeavilla käyttötarvikkeilla tai riittämättömästi huollettuna, silloin värähtelytaso saattaa poiketa ilmoitetusta arvosta. Tämä saattaa kasvattaa koko työaikajakson värähtelyrasitusta huomattavasti.

Värähtelyrasituksen tarkaksi arvioimiseksi tulee huomioida myös ne ajat, jolloin laite on sammutettuna tai tyhjäkäynnillä. Tämä voi selvästi pienentää koko työaikajakson värähtelyrasitusta.

Määrittele tarvittavat lisävarotoimenpiteet käyttäjän suojelemiseksi värähtelyn vaikutuksilta, esimerkiksi: Sähkötyökalujen ja käyttötarvikkeiden huolto, käsien pitäminen lämpiminä, työprosessien organisointi.

Asennus

► **Irrota pistotulppa pistorasiasta ennen kaikkia sähkötyökaluun kohdistuvia töitä.**

Hiomatyökalan asennus (katso kuva A)

► **Käytä ainoastaan hyvin sopivaa ja virheetöntä kiintoavainta (katso ”Tekniset tiedot”).**

- Puhdista hiomakara **3** ja kaikki asennettavat osat.
- Pidä hiontakara **3** paikallaan avainpinnasta kiintoavaimella **8**.

Avaa kiinnitysmutteri **2** kiintoavaimella **9** avainpinnasta kiertämällä sitä vastapäivään.

- Työnnä hiomatyökalun kiinnitysvarsi vasteeseen asti kiristysleukaan **1**.
- Pidä hiontakara **3** paikallaan kiintoavaimella **8** ja kiristä vaihtotyökalu kiinni kiintoavaimella **9**, avainpinnasta myötapäivään kiertäen.

Hiomatyökalun on pyörittävä moitteettomasti. Älä jatka epäpyöreiden hiomatyökalujen käyttöä, vaihda ne.

- ▶ **Älä koskaan kiristä kiristysleukaa kiinnitysmutterilla, ellei siinä ole jyrstintätyökalua.** Muussa tapauksessa kiristysleuka saattaa vaurioitua.
- ▶ **Käytä ainoastaan karalaikkoja, joiden varren läpimitta on sopiva.** Karalaikka, jonka varren läpimitta ei vastaa sähkötyökalun työkalunpidintä (katso ”Tekniset tiedot”), ei kiinnity oikein ja vaurioittaa kiristysleukaistukkaa.
- ▶ **Käyttötarvike täytyy kiinnittää vähintään 10 mm:n syvyydelle.** Mittaa vapaa varren mitta L_0 ja katso suurin sallittu kierrosluku käyttötarvikkeen valmistajan antamista tiedoista. Tämä ei saa alittaa sähkötyökalun enimmäiskierroslukua.

Pölyn ja lastun poistoimu

- ▶ Materiaalien, kuten lyijypitoisen pinnoitteen, muutamien puulaatujen, kivennäispölyt ja metallipölyt voivat olla terveydelle vaarallisia. Pölyn kosketus tai hengitys saattaa aiheuttaa käyttäjälle tai lähellä oleville henkilöille allergisia reaktioita ja/tai hengitystiesairauksia. Määrättyjä pölyjä, kuten tammen- tai pyökinpölyä pidetään karsinogeenisina, eritoten yhdessä puukäsittelyssä käytettyjen lisäaineiden kanssa (kromaatti, puunsuoja-aine). Asbestipitoisia aineita saavat käsitellä vain ammattilaiset.
 - Huolehdi työkohteen hyvästä tuuletuksesta.
 - Suosittelemme käyttämään suodatusluokan P2 hengityssuojanaamaria.
- Ota huomioon maassasi voimassaolevat säännökset koskien käsiteltäviä materiaaleja.
- ▶ **Vältä pölynkertymää työpaikalla.** Pöly saattaa helposti syttyä palamaan.

Käyttö

Käyttöönotto

- ▶ **Ota huomioon verkkojännite! Virtalähteen jännitteen tulee vastata laitteen tyyppikilvessä olevia tietoja. 230 V merkityt laitteita voidaan käyttää myös 220 V verkoissa.**

Käynnistys ja pysäytys (GGS 8 CE/GGS 28 C/GGS 28 CE/GGS 28 LC/GGS 28 LCE)

Työnnä sähkötyökalun käyttöä varten käynnistyskytkin **5** eteenpäin.

Lukitse käynnistyskytkin **5** painamalla käynnistyskytkintä **5** edessä alaspäin lukkiutumiseen asti.

Sammuta sähkötyökalu päästämällä käynnistyskytkin **5** vapaaksi tai, jos se on lukittuna, paina lyhyesti käynnistyskytkimen **5** takaosaa ja päästä sen sitten vapaaksi.

Käynnistä energiansäästön takia sähkötyökalu vain, kun käytät sitä.

Takaiskun poiskytkentä

Jos kierrosluku äkillisesti putoaa, esim. laikan jäädessä puristukseen katkaisu-uraan, keskeytyy moottorin virransyöttö elektronisesti.

Uutta käyttöönottoa varten tulee käynnistyskytkin **5** siirtää poiskytkettyyn asentoon ja sähkötyökalu tulee sitten käynnistää uudelleen.

Käynnistys ja pysäytys (GGS 28 LP)

Kun haluat **käynnistää** sähkötyökalun, työnnä **ensiksi** käynnistysvarmistin **12** taaksepäin ja paina **sen jälkeen** käynnistyskytkin **11** pohjaan.

Sähkötyökalu **sammuu**, kun vapautat käynnistyskytkimen **11**.

Käynnistä energiansäästön takia sähkötyökalu vain, kun käytät sitä.

Vakioelektroniikka

Vakioelektroniikka pitää kierrosluvun kuormittamattomana ja kuormitettuna lähes vakiona, mikä takaa tasaisen työn edistymisen.

Kierrosluvun esivalinta

(GGS 8 CE/GGS 28 CE/GGS 28 LCE)

Kierrosluvun esivalinnan säätöpyörällä **6** voit asettaa tarvittavan kierrosluvun myös käytön aikana.

Tarvittava kierrosluku riippuu työstettävästä materiaalista ja vaihtotyökalun halkaisijasta. Noudata vaihtotyökalun suurinta sallittua nopeutta.

Säätöpyörän asento	Tyhjäkäyntikierrosluku (min ⁻¹)	
	GGS 28 CE GGS 28 LCE	GGS 8 CE
1	10000	2500
2	12700	3600
3	16700	4600
4	19700	5700
5	23500	6800
6	28000	8000

Työskentelyohjeita

Liikuta hiomatyökalu kevyesti painaen edestakaisin, jotta saisit optimaalisen työtuloksen. Liian voimakas paine pienentää sähkötyökalun tehoa ja hiomatyökalu kuluu nopeammin.

- ▶ **Älä altista hiomatarvikkeita iskuille.**

Hoito ja huolto

Huolto ja puhdistus

- ▶ **Irrota pistotulppa pistorasiasta ennen kaikkia sähkötyökaluun kohdistuvia töitä.**
- ▶ **Pidä aina sähkötyökalua ja sähkötyökalun tuuletusaukot puhtaina, jotta voit työskennellä hyvin ja turvallisesti.**

72 | Ελληνικά

► **Κατά τη χρήση των εργαλείων σε χώρους με κίνδυνο έκρηξης, όπως σε χώρους με αέρια ή σκόνη, χρησιμοποιήστε πάντα εργαλεία που είναι κατάλληλα για χρήση σε κίνδυνο έκρηξης (PRCD).** Μεταλλία τυστέτταεσσά εσάκκώττωκάλου σισάλλε σασάτταε κεράάνττωά εσάκκώε κωττωάεε πώλύε. Σάκκώττωκάλου σσώεεεσάεεε σασάττωάεε κωεκένττωάε.

Varastoi ja käsittelle lisätarviketta huolellisesti.

Jos liitäntäjohdon vaihto on välttämätön, tulee tämän suorittaa Bosch tai Bosch-sähkökalujen sopimushuolto turvallisuuden vaarantamisen välttämiseksi.

Asiakaspalvelu ja käyttöneuvonta

Asiakaspalvelu vastaa tuotteesi korjausta ja huoltoa sekä vaurioita koskeviin kysymyksiin. Räjähdyssuorituksia ja tietoja varaosista löydät myös osoitteesta:

www.bosch-pt.com

Boschin asiakaspalvelu auttaa mielellään sinua tuotteitamme ja niiden lisätarvikkeita koskevissa kysymyksissä.

Ilmoita kaikissa kyselyissä ja varaosatilauksissa 10-numeroinen tuotenumero, joka on ilmoitettu tuotteen mallikilvessä.

Suomi

Robert Bosch Oy
Bosch-keskushuolto
Pakkalantie 21 A
01510 Vantaa

Voitte tilata varaosat suoraan osoitteesta www.bosch-pt.fi.

Puh.: 0800 98044

Faksi: 010 296 1838

www.bosch.fi

Hävitys

Sähkötyökalu, lisätarvikkeet ja pakkaukset tulee toimittaa ympäristöstävälliseen uusiokäyttöön.

Älä heitä sähkötyökaluja talousjätteisiin!

Vain EU-maita varten:



Eurooppalaisen vanhoja sähkö- ja elektroonikkalaitteita koskevan direktiivin 2012/19/EU ja sen kansallisten lakien muunnosten mukaan, tulee käyttökelpottomat sähkötyökalut kerätä erikseen ja toimittaa ympäristöstävälliseen uusiokäyttöön.

Oikeus teknisiin muutoksiin pidätetään.

Ελληνικά

Υποδείξεις ασφαλείας

Γενικές υποδείξεις ασφαλείας για ηλεκτρικά εργαλεία

ΠΡΟΕΙΔΟΠΟΙΗΣΗ Διαβάστε όλες τις υποδείξεις ασφαλείας και τις οδηγίες. Αμέλειες κατά την τήρηση των υποδείξεων ασφαλείας και των οδηγιών μπορεί να προκαλέσουν ηλεκτροπληξία, πυρκαγιά ή/και σοβαρούς τραυματισμούς.

Φυλάξτε όλες τις προειδοποιητικές υποδείξεις και οδηγίες για κάθε μελλοντική χρήση.

Ο ορισμός «Ηλεκτρικό εργαλείο» που χρησιμοποιείται στις προειδοποιητικές υποδείξεις αναφέρεται σε ηλεκτρικά εργαλεία που τροφοδοτούνται από το ηλεκτρικό δίκτυο (με ηλεκτρικό καλώδιο) καθώς και σε ηλεκτρικά εργαλεία που τροφοδοτούνται από μπαταρία (χωρίς ηλεκτρικό καλώδιο).

Ασφάλεια στο χώρο εργασίας

- **Διατηρείτε τον τομέα που εργάζεσθε καθαρό και καλά φωτισμένο.** Αταξία ή σκοτεινές περιοχές εργασίας μπορεί να οδηγήσουν σε ατυχήματα.
- **Μην εργάζεσθε με το ηλεκτρικό εργαλείο σε περιβάλλον όπου υπάρχει κίνδυνος έκρηξης, στο οποίο υπάρχουν εύφλεκτα υγρά, αέρια ή σκόνες.** Τα ηλεκτρικά εργαλεία δημιουργούν σπινθηρισμό ο οποίος μπορεί να αναφλέξει τη σκόνη ή τις αναθυμιάσεις.
- **Όταν χρησιμοποιείτε το ηλεκτρικό εργαλείο κρατάτε μακριά από αυτό τα παιδιά και άλλα τυχόν παρευρισκόμενα άτομα.** Σε περίπτωση απόσπασης της προσοχής σας μπορεί να χάσετε τον έλεγχο του μηχανήματος.

Ηλεκτρική ασφάλεια

- **Το φως του ηλεκτρικού εργαλείου πρέπει να ταιριάζει στην πρίζα. Δεν επιτρέπεται με κανέναν τρόπο η μετατροπή του φως. Μη χρησιμοποιείτε προσαρμοστικά φως σε συνδυασμό με γειωμένα ηλεκτρικά εργαλεία.** Αμεταποίητα φως και κατάλληλες πρίζες μειώνουν τον κίνδυνο ηλεκτροπληξίας.
- **Αποφύγετε την επαφή του σώματός σας με γειωμένες επιφάνειες όπως σωλήνες, θερμοκρασιακά σώματα (καλοριφέρ), κουζίνες ή ψυγεία.** Όταν το σώμα σας είναι γειωμένο αυξάνεται ο κίνδυνος ηλεκτροπληξίας.
- **Μην εκθέτετε τα μηχανήματα στη βροχή ή την υγρασία.** Η διείσδυση νερού σε ένα ηλεκτρικό εργαλείο αυξάνει τον κίνδυνο ηλεκτροπληξίας.
- **Μη χρησιμοποιείτε το ηλεκτρικό καλώδιο για να μεταφέρετε ή να αναρτήσετε το ηλεκτρικό εργαλείο, ή για να βγάλετε το φως από την πρίζα. Κρατάτε το ηλεκτρικό καλώδιο μακριά από υπερβολικές θερμοκρασίες, κοφτερές ακμές και/ή από κινητά εξαρτήματα.** Τυχόν χαλασμένα ή περιπλεγμένα ηλεκτρικά καλώδια αυξάνουν τον κίνδυνο ηλεκτροπληξίας.
- **Όταν εργάζεσθε με ένα ηλεκτρικό εργαλείο στο ύπαιθρο να χρησιμοποιείτε καλώδια επιμήκυνσης (μπαλαντέζες) που είναι κατάλληλα και για χρήση στο ύπαιθρο.** Η χρήση καλωδίων επιμήκυνσης κατάλληλων για υπαίθριους χώρους ελαττώνει τον κίνδυνο ηλεκτροπληξίας.
- **Όταν η χρήση του ηλεκτρικού εργαλείου σε υγρό περιβάλλον είναι ανασφραγισμένη, τότε χρησιμοποιήστε έναν προστατευτικό διακόπτη διαρροής (διακόπτη FI/RCD).** Η χρήση ενός προστατευτικού διακόπτη διαρροής ελαττώνει τον κίνδυνο ηλεκτροπληξίας.

Ασφάλεια προσώπων

- **Να είστε πάντοτε προσεκτικός/προσεκτική, να δίνετε προσοχή στην εργασία που κάνετε και να χειρίζεστε το μηχάνημα με περίσκεψη. Μη χρησιμοποιήσετε ένα ηλεκτρικό εργαλείο όταν είστε κουρασμένος/κουρασμένη ή**

όταν βρίσκεστε υπό την επήρεια ναρκωτικών, οιονοειδών ή φαρμάκων. Μια στιγμιαία απροσεξία κατά το χειρισμό του ηλεκτρικού εργαλείου μπορεί να οδηγήσει σε σοβαρούς τραυματισμούς.

- ▶ **Φοράτε έναν κατάλληλο για σας προστατευτικό εξοπλισμό και πάντοτε προστατευτικά γυαλιά.** Όταν φοράτε έναν κατάλληλο προστατευτικό εξοπλισμό όπως μάσκα προστασίας από σκόνη, αντιολισθητικά υποδήματα ασφαλείας, προστατευτικό κράνος ή ωταπίδες, ανάλογα με το εκάστοτε εργαλείο και τη χρήση του, ελαττώνεται ο κίνδυνος τραυματισμών.
- ▶ **Αποφύγετε την αθέλητη εκκίνηση. Βεβαιωθείτε ότι το ηλεκτρικό εργαλείο έχει αποζευχτεί πριν το συνδέσετε με το ηλεκτρικό δίκτυο ή με την μπαταρία καθώς και πριν το παραλάβετε ή το μεταφέρετε.** Όταν μεταφέρετε το ηλεκτρικό εργαλείο έχοντας το δάχτυλό σας στο διακόπτη ή όταν συνδέσετε το μηχάνημα με την πηγή ρεύματος όταν αυτό είναι ακόμη στη θέση ON, τότε δημιουργείται κίνδυνος τραυματισμών.
- ▶ **Αφαιρείτε από τα ηλεκτρικά εργαλεία τυχόν συναρμολογημένα εργαλεία ρύθμισης ή κλειδιά πριν θέσετε το ηλεκτρικό εργαλείο σε λειτουργία.** Ένα εργαλείο ή κλειδί συναρμολογημένο σ' ένα περιστρεφόμενο τμήμα ενός μηχανήματος μπορεί να οδηγήσει σε τραυματισμούς.
- ▶ **Μην υπερεκτιμάτε τον εαυτό σας. Φροντίστε για την ασφαλή στάση του σώματός σας και διατηρείτε πάντοτε την ισορροπία σας.** Έτσι μπορείτε να ελέγξετε καλύτερα το μηχάνημα σε περιπτώσεις απροσδόκητων περιστάσεων.
- ▶ **Φοράτε κατάλληλα ενδύματα. Μη φοράτε φαρδιά ρούχα ή κοσμήματα. Κρατάτε τα μαλλιά σας, τα ρούχα σας και τα γάντια σας μακριά από κινούμενα εξαρτήματα.** Χαλαρή ενδυμασία, κοσμήματα ή μακριά μαλλιά μπορεί να εμπλακούν στα κινούμενα εξαρτήματα.
- ▶ **Όταν υπάρχει η δυνατότητα συναρμολόγησης διατάξεων αναρρόφησης ή συλλογής σκόνης, βεβαιωθείτε ότι αυτές είναι συνδεδεμένες με το μηχάνημα καθώς και ότι χρησιμοποιούνται σωστά.** Η χρήση μιας αναρρόφησης σκόνης μπορεί να ελαττώσει τον κίνδυνο που προκαλείται από τη σκόνη.

Επιμελής χειρισμός και χρήση ηλεκτρικών εργαλείων

- ▶ **Μην υπερφορτώνετε το μηχάνημα. Χρησιμοποιείτε για την εκάστοτε εργασία το ηλεκτρικό εργαλείο που προορίζεται γι' αυτήν.** Με το κατάλληλο ηλεκτρικό εργαλείο εργάζεστε καλύτερα και ασφαλέστερα στην αναφερόμενη περιοχή ισχύος.
- ▶ **Μη χρησιμοποιήσετε ποτέ ένα μηχάνημα που έχει χαλασμένο διακόπτη.** Ένα ηλεκτρικό εργαλείο που δεν μπορείτε πλέον να το θέσετε σε λειτουργία και/ή εκτός λειτουργίας είναι επικίνδυνο και πρέπει να επισκευαστεί.
- ▶ **Βγάλτε το φως από την πρίζα και/ή αφαιρέστε την μπαταρία πριν διεξάγετε στο μηχάνημα μια οποιαδήποτε εργασία ρύθμισης, πριν αλλάξετε ένα εξάρτημα ή όταν πρόκειται να διαφυλάξετε/να αποθηκεύσετε το μηχάνημα.** Αυτά τα προληπτικά μέτρα ασφαλείας μειώνουν τον κίνδυνο από τυχόν αθέλητη εκκίνηση του ηλεκτρικού εργαλείου.
- ▶ **Διαφυλάξτε τα ηλεκτρικά εργαλεία που δε χρησιμοποιείτε μακριά από παιδιά. Μην επιτρέψετε τη χρήση του**

μηχανήματος σε άτομα που δεν είναι εξοικειωμένα μ' αυτό ή δεν έχουν διαβάσει τις παρούσες οδηγίες. Τα ηλεκτρικά εργαλεία είναι επικίνδυνα όταν χρησιμοποιούνται από άπειρα πρόσωπα.

- ▶ **Να περιποιείστε προσεκτικά το ηλεκτρικό εργαλείο. Ελέγχετε, αν τα κινούμενα εξαρτήματα λειτουργούν άψογα, χωρίς να μπλοκάρουν, ή μήπως έχουν σπάσει ή φθαρεί τυχόν εξαρτήματα τα οποία επηρεάζουν τον τρόπο λειτουργίας του ηλεκτρικού εργαλείου. Δώστε αυτά τα χαλασμένα εξαρτήματα για επισκευή πριν τα ξαναχρησιμοποιήσετε.** Η κακή συντήρηση των ηλεκτρικών εργαλείων αποτελεί αιτία πολλών ατυχημάτων.
- ▶ **Διατηρείτε τα εργαλεία κοπής κοφτερά και καθαρά.** Προσεκτικά συντηρημένα κοπτικά εργαλεία σφηνώνουν δυσκολότερα και οδηγούνται ευκολότερα.
- ▶ **Χρησιμοποιείτε τα ηλεκτρικά εργαλεία, εξαρτήματα, παρελκόμενα εργαλεία κτλ. σύμφωνα με τις παρούσες οδηγίες. Λαμβάνετε επίσης υπόψη σας τις εκάστοτε συνθήκες και την υπό εκτέλεση εργασία.** Η χρησιμοποίηση των ηλεκτρικών εργαλείων για εργασίες που δεν προβλέπονται γι' αυτά μπορεί να δημιουργήσει επικίνδυνες καταστάσεις.

Service

- ▶ **Δώστε το ηλεκτρικό εργαλείο σας για επισκευή από άριστα εκπαιδευμένο προσωπικό και με γνήσια ανταλλακτικά.** Έτσι εξασφαλίζετε τη διατήρηση της ασφάλειας του μηχανήματος.

Υποδείξεις ασφαλείας για ευθείς λειαντήρες

Κοινές υποδείξεις ασφαλείας για λείανση, εργασία με συρματόβουρτσες, στίλβωση και φρεζάρισμα

- ▶ **Αυτό το ηλεκτρικό εργαλείο μπορεί να χρησιμοποιηθεί ως λειαντήρας, στίλβωτής (GGS 8 CE), για φρεζάρισμα και ως συρματόβουρτσα (GGS 8 CE). Προσέξτε όλες τις υποδείξεις ασφαλείας, οδηγίες, παραστάσεις και δεδωμένα, που λαμβάνετε μαζί με το ηλεκτρικό εργαλείο.** Εάν δεν προσέξετε τις ακόλουθες υποδείξεις, μπορεί να προκύψουν ηλεκτροπληξία, φωτιά και/ή σοβαροί τραυματισμοί.
- ▶ **Αυτό το ηλεκτρικό εργαλείο δεν είναι κατάλληλο για λείανση με γυαλόχαρτο ή κοπή.** Η χρήση του ηλεκτρικού εργαλείου σε εργασίες για τις οποίες δεν προβλέπεται, μπορεί να δημιουργήσει κινδύνους και να προκαλέσει τραυματισμούς.
- ▶ **Μη χρησιμοποιήσετε ποτέ εξαρτήματα που δεν προβλέπονται και δεν προτάθηκαν από τον κατασκευαστή ειδικά γι' αυτό το ηλεκτρικό εργαλείο.** Μόνο η διαπίστωση ότι μπορείτε να στερεώσετε ένα εξάρτημα στο ηλεκτρικό εργαλείο σας δεν εγγυάται την ασφαλή χρήση του.
- ▶ **Η ονομαστική ταχύτητα των εξαρτημάτων λείανσης πρέπει να είναι μικρότερη ή ίση με τη μέγιστη ταχύτητα που αναγράφεται στο ηλεκτρικό εργαλείο.** Τα εξαρτήματα λείανσης που κινούνται γρηγορότερα από την ονομαστική ταχύτητά τους μπορεί να σπάσουν και να εκτιναχθούν.
- ▶ **Η εξωτερική διάμετρος και το πάχος του εξαρτήματος σας πρέπει να βρίσκεται εντός των δυνατοτήτων του ηλεκτρικού εργαλείου σας.** Τα εξαρτήματα με λάθος μέγεθος δεν μπορούν να ελεγχθούν επαρκώς.

74 | Ελληνικά

- ▶ **Οι δίσκοι κοπής, οι δίσκοι λείανσης ή άλλα εξαρτήματα πρέπει να ταιριάζουν ακριβώς επάνω στον άξονα λείανσης ή στο σφιγκτήρα του ηλεκτρικού εργαλείου σας.** Εργαλεία που δεν ταιριάζουν ακριβώς στην υποδοχή του ηλεκτρικού εργαλείου, περιστρέφονται ανομοιόμορφα, εμφανίζουν ισχυρούς κραδασμούς και μπορεί να οδηγήσουν σε απώλεια του ελέγχου.
 - ▶ **Δίσκοι, κύλινδροι λείανσης, κόφτες ή άλλα εξαρτήματα στερεωμένα σε στέλεχος πρέπει να εισαχθούν εντελώς μέσα στη φωλιά ή στο τσοκ.** Εάν το στέλεχος δε συγκρατείται επαρκώς και/ή ο δίσκος προεξέχει πολύ, ο τοποθετημένος δίσκος μπορεί να χαλαρώσει και να εκτιναχθεί με μεγάλη ταχύτητα.
 - ▶ **Μη χρησιμοποιείτε κανένα χαλασμένο εξάρτημα.** Ελέγχετε πριν από κάθε χρήση τα εξαρτήματα, όπως τους δίσκους λείανσης για ρωγμές, φθορά ή ξεφτίσματα, τις συρματόβουρτσες για χαλαρά ή σπασμένα σύρματα. Σε περίπτωση που το ηλεκτρικό εργαλείο ή κάποιο εξάρτημα εργαλείου πέσει κάτω, τότε ελέγξτε το εργαλείο μήπως έχει υποστεί κάποια βλάβη ή χρησιμοποιήστε ένα άλλο. Αφού πρώτα ελέγξετε και τοποθετήσετε το εξάρτημα, κρατήστε τον εαυτό σας και τα άτομα που βρίσκονται δίπλα σας, εκτός του πεδίου του περιστρεφόμενου εξαρτήματος και αφήστε το εργαλείο για ένα λεπτό να λειτουργεί με το μέγιστο αριθμό στροφών. Τα χαλασμένα εξαρτήματα σπάνε συνήθως σε αυτό το χρόνο δοκιμής.
 - ▶ **Να φοράτε πάντοτε τη δική σας, ατομική προστατευτική ενδυμασία.** Να χρησιμοποιείτε επίσης, ανάλογα με την εκάστοτε εργασία που εκτελείτε, προστατευτικές μάσκες, προστατευτικές διατάξεις ματιών ή προστατευτικά γυαλιά. Αν χρειαστεί, φορέστε και μάσκα προστασίας από σκόνη, ωτασπίδες, προστατευτικά γάντια ή μια ειδική προστατευτική ποδιά, που θα σας προστατεύει από τυχόν εκσφενδονιζόμενα λειαντικά σωματίδια ή θραύσματα υλικού. Τα μάτια πρέπει να προστατεύονται από τυχόν αιωρούμενα σωματίδια που μπορεί δημιουργηθούν κατά την εκτέλεση των διάφορων εργασιών. Οι αναπνευστικές και οι προστατευτικές μάσκες πρέπει να φιλτράρουν τον αέρα και να συγκρατούν τη σκόνη που δημιουργείται κατά την εργασία. Σε περίπτωση που θα εκτεθείτε για πολύ χρόνο σε ισχυρό θόρυβο μπορεί να απωλέσετε την ακοή σας.
 - ▶ **Φροντίστε, τυχόν παρευρισκόμενα άτομα να βρίσκονται πάντοτε σε ασφαλή απόσταση από τον τομέα που εργάζεστε. Κάθε άτομο που μπαίνει στον τομέα που εργάζεστε πρέπει να φορά προστατευτική ενδυμασία.** Θραύσματα του υπό κατεργασία τεμαχίου ή σπασμένων εργαλείων μπορεί να εκσφενδονιστούν και να προκαλέσουν τραυματισμούς ακόμη κι εκτός του άμεσου τομέα εργασίας.
 - ▶ **Κρατάτε το εργαλείο μόνο από τις μονωμένες επιφάνειες λαβής, όταν εκτελείτε εργασίες, στις οποίες το εξάρτημα μπορεί να έρθει σε επαφή με μη ορατούς ηλεκτροφόρους αγωγούς ή με το δικό του ηλεκτρικό καλώδιο.** Η επαφή με έναν ηλεκτροφόρο αγωγό μπορεί να θέσει τα μεταλλικά μέρη του ηλεκτρικού εργαλείου επίσης υπό τάση και να προκαλέσει μια ηλεκτροπληξία.
 - ▶ **Κρατάτε το ηλεκτρικό εργαλείο κατά το ξεκίνημα πάντοτε σταθερά.** Κατά την επιτάχυνση στον πλήρη αριθμό στροφών η ροπή αντίδρασης του κινητήρα μπορεί να οδηγήσει στην περιστροφή του ηλεκτρικού εργαλείου.
 - ▶ **Όταν είναι δυνατό, χρησιμοποιείτε σφιγκτήρες, για να σταθεροποιήσετε το επεξεργαζόμενο κομμάτι. Μην κρατάτε ποτέ ένα μικρό επεξεργαζόμενο κομμάτι στο ένα χέρι και το ηλεκτρικό εργαλείο στο άλλο, κατά τη διάρκεια που το χρησιμοποιείτε.** Με το σφίξιμο των μικρών επεξεργαζόμενων κομματιών έχετε τα δύο σας χέρια ελεύθερα για τον καλύτερο έλεγχο του ηλεκτρικού εργαλείου. Κατά την κοπή στρογγυλών επεξεργαζόμενων κομματιών, όπως ξυλόπερι, ράβδοι ή σωλήνες, αυτά τείνουν να κυλήσουν απομακρυνόμενα, έτσι το εξάρτημα μπορεί να μαγκωθεί και να πιναχτεί πάνω σας.
 - ▶ **Κρατάτε το ηλεκτρικό καλώδιο σύνδεσης μακριά από τα περιστρεφόμενα εξαρτήματα.** Σε περίπτωση που χάσετε τον έλεγχο του εργαλείου το ηλεκτρικό καλώδιο σύνδεσης μπορεί να κοπεί ή να περιπλεχτεί και το χέρι ή το μπράτσο σας να τραβηχτεί πάνω στο περιστρεφόμενο εξάρτημα.
 - ▶ **Ποτέ μην ακουμπήσετε κάτω το ηλεκτρικό εργαλείο, προτού να ακινητοποιηθεί εντελώς το εξάρτημα.** Το περιστρεφόμενο εξάρτημα μπορεί να «αρπάξει» στην επιφάνεια και να αποσπάσει το ηλεκτρικό εργαλείο από τον έλεγχό σας.
 - ▶ **Μετά την αλλαγή των εξαρτημάτων ή των ρυθμίσεων στο εργαλείο σφίξτε σταθερά το παξιμάδι του σφιγκτήρα, το τσοκ ή τυχόν άλλα στοιχεία στερέωσης.** Τα χαλαρά στοιχεία στερέωσης μπορεί να μετακινηθούν απρόσμενα και να οδηγήσουν στην απώλεια του ελέγχου, τα μη στερεωμένα, περιστρεφόμενα εξαρτήματα εκτινάσσονται βίαια.
 - ▶ **Μην αφήσετε ο ηλεκτρικό εργαλείο να εργάζεται όταν το μεταφέρετε.** Τα ρούχα σας μπορεί να τυλιχτούν τυχαίως στο περιστρεφόμενο εργαλείο κι αυτό να τριπήσει το σώμα σας.
 - ▶ **Να καθαρίζετε τακτικά τις σχισμές αερισμού του ηλεκτρικού εργαλείου σας.** Η περωπή του κινητήρα τραβάει σκόνη μέσα στο περίβλημα και η συσσώρευση μεταλλικής σκόνης μπορεί να δημιουργήσει ηλεκτρικούς κινδύνους.
 - ▶ **Μη χρησιμοποιείτε το ηλεκτρικό εργαλείο κοντά σε εύφλεκτα υλικά.** Ο σπινθηρισμός μπορεί να τα αναφλέξει.
 - ▶ **Μη χρησιμοποιείτε εργαλεία που απαιτούν ψύξη με ψυκτικά υγρά.** Η χρήση νερού ή άλλων ψυκτικών υγρών μπορεί να οδηγήσει σε ηλεκτροπληξία.
- Κλότσημα και σχετικές προειδοποιητικές υποδείξεις**
- ▶ Η ανάκρουση είναι μια ξαφνική αντίδραση σε ένα μάγκωμα ή σκάλωμα του περιστρεφόμενου δίσκου, της ταινίας λείανσης, της βούρτσας ή κάποιου άλλου εξαρτήματος. Το μάγκωμα ή σκάλωμα προκαλεί την άμεση ακινητοποίηση του περιστρεφόμενου εξαρτήματος, το οποίο με τη σειρά του υποχρεώνει το μη ελεγχόμενο ηλεκτρικό εργαλείο να κινηθεί στην κατεύθυνση αντίθετη στη περιστροφή του εξαρτήματος.
- Για παράδειγμα, εάν ένας δίσκος λείανσης μαγκώσει ή σκάλώσει σε ένα επεξεργαζόμενο κομμάτι, η άκρη του δίσκου που εισέρχεται στο σημείο μαγκώματος μπορεί να βυθιστεί

στην επιφάνεια του υλικού, με αποτέλεσμα την αναπήδηση ή το «κλότσημα» του δίσκου. Ο δίσκος μπορεί να πεταχτεί είτε προς τη μεριά του χειριστή ή να απομακρυνθεί από το χειριστή, ανάλογα με την κατεύθυνση της κίνησης του δίσκου στο σημείο μαγκώματος. Οι δίσκοι λείανσης μπορεί επίσης να σπάσουν κάτω από αυτές τις συνθήκες.

Η ανάκρουση είναι το αποτέλεσμα της λανθασμένης χρήσης του ηλεκτρικού εργαλείου και/ή λάθος διαδικασίας χειρισμού ή συνθηκών και μπορεί να αποφευχθεί, λαμβάνοντας κατάλληλα προληπτικά μέτρα, όπως αναφέρονται παρακάτω.

- ▶ **Να κρατάτε το ηλεκτρικό εργαλείο γερά και να παίρνετε με το σώμα και τους βραχίονές σας πάντοτε στάσεις, στις οποίες θα μπορέσετε να αντιμετωπίσετε τυχόν κλοτσήματα.** Ο χειριστής/Η χειρίστρια μπορεί εξουδετερώσει τα κλοτσήματα παίρνοντας κατάλληλα προληπτικά μέτρα.
- ▶ **Να εργάζεσθε με ιδιαίτερη προσοχή σε γωνίες, κοφτερές ακμές κτλ. Φροντίζετε, το λειαντικό εργαλείο να μην αναπηδηθεί έξω από το υπό καταργασία υλικό και να μη σφηνώσει σ' αυτό.** Το περιστρεφόμενο λειαντικό εργαλείο σφηνώνει εύκολα κατά την εργασία σε γωνίες και σε κοφτερές ακμές ή όταν εκπνάζεται. Αυτό προκαλεί κλότσημα ή απώλεια του ελέγχου.
- ▶ **Μη χρησιμοποιείτε καμία οδοντωτή προιονόλαμα.** Τα εργαλεία αυτά προκαλούν συχνά κλότσημα ή οδηγούν σε απώλεια του ελέγχου του ηλεκτρικού εργαλείου.
- ▶ **Οδηγείτε το εξάρτημα στο υλικό πάντοτε στην ίδια κατεύθυνση, στην οποία η ακμή κοπής εγκαταλείπει το υλικό (αντιστοιχεί στην ίδια κατεύθυνση, στην οποία απορρίπτονται τα απόβλητα).** Εάν οδηγείτε το ηλεκτρικό εργαλείο στη λάθος κατεύθυνση, αυτό έχει ως συνέπεια την απομάκρυνση της ακμής κοπής του εξαρτήματος από το επεξεργαζόμενο κομμάτι, οπότε το ηλεκτρικό εργαλείο τραβιέται προς αυτή την κατεύθυνση προώθησης.
- ▶ **Σφίγγετε πάντοτε καλά το επεξεργαζόμενο κομμάτι, όταν χρησιμοποιείτε περιστρεφόμενες λίμες, εξαρτήματα φρεζαρίσματος υψηλής ταχύτητας ή εξαρτήματα φρεζαρίσματος σκληρομετάλλου.** Ήδη στην παραμικρή στρέβλωση στο αυλάκι μαγκώνουν αυτά τα εξαρτήματα και μπορεί να προκαλέσουν ανάδραση. Σε περίπτωση που μαγκώσουν οι περιστρεφόμενες λίμες, εξαρτήματα φρεζαρίσματος υψηλής ταχύτητας ή εξαρτήματα φρεζαρίσματος σκληρομετάλλου, το εξάρτημα μπορεί να πεταχτεί έξω από το αυλάκι και να οδηγήσει στην απώλεια του ελέγχου του ηλεκτρικού εργαλείου.

Προειδοποιήσεις ασφάλειας ειδικά για εργασίες λείανσης

- ▶ **Χρησιμοποιείτε αποκλειστικά τα εγκεκριμένα για το ηλεκτρικό εργαλείο σας λειαντικά εξαρτήματα και μόνο για τις συνιστούμενες δυνατότητες χρήσης. Παράδειγμα: Μη λειανείτε ποτέ με την πλευρική επιφάνεια ενός δίσκου κοπής.** Οι δίσκοι κοπής προορίζονται για αφαίρεση υλικού μόνο με την ακμή τους. Αυτά τα λειαντικά σώματα μπορεί να σπάσουν, όταν υποστούν πίεση από τα πλάγια.
- ▶ **Για τα κωνικά και τα ίσια κονδυλάκια με σπείρωμα να χρησιμοποιείτε άθικτους πύρους με το σωστό μήκος χωρίς προεξοχή στο στέλεχος.** Οι κατάλληλοι πύροι μειώνουν τις πιθανότητες σπασίματος.

Ιδιαίτερες προειδοποιητικές υποδείξεις για εργασίες με συρματοβούρτσες (GGS 8 CE)

- ▶ **Να λαμβάνετε πάντοτε υπόψη σας ότι οι συρματοβούρτσες χάνουν σύρματα κατά τη διάρκεια της κανονικής τους χρήσης. Να μην ασκείτε υπερβολική πίεση για να μην επιβαρύνονται υπερβολικά τα σύρματα.** Τυχόν εκσφενδονιζόμενα τεμάχια συρμάτων μπορεί να διαστρυσουν όχι μόνο λεπτά ρούχα αλλά και/ή το δέρμα σας.
- ▶ **Να αφήνετε τις βούρτσες να εργάζονται για ένα λεπτό με ταχύτητα εργασίας πριν τις χρησιμοποιήσετε, φροντίζοντας να μην βρίσκεται κανένα άλλο άτομο στην ίδια γραμμή με τη βούρτσα.** Κατά τη διάρκεια του προκαταρκτικού χρόνου μπορεί να εκσφενδονιστούν κομμάτια της βούρτσας.
- ▶ **Να κατευθύνετε την περιστρεφόμενη βούρτσα μακριά από το σώμα σας.** Όταν εργάζεστε μ' αυτές τις βούρτσες μπορεί να εκσφενδονιστούν με μεγάλη ταχύτητα μικρά σωματίδια και πάρα πολύ μικρά κομμάτια από τη βούρτσα και να μη χτυχτούν στο δέρμα σας.
- ▶ **Μην πιάσετε τους δίσκους λείανσης, προτού να κρυώσουν.** Οι δίσκοι κατά την εργασία θερμαίνονται πάρα πολύ.
- ▶ **Ασφαλιζετε το υπό καταργασία τεμάχιο.** Ένα υπό καταργασία τεμάχιο συγκρατείται ασφαλέστερα με μια διάταξη σύσφιξης ή με μια μέγνηνη παρά με το χέρι σας.

Περιγραφή του προϊόντος και της ισχύος του



Διαβάστε όλες τις υποδείξεις ασφαλείας και τις οδηγίες. Αμέλειες κατά την τήρηση των υποδείξεων ασφαλείας και των οδηγιών μπορεί να προκαλέσουν ηλεκτροπληξία, πυρκαγιά ή/και σοβαρούς τραυματισμούς.

Παρακαλούμε ανοίξτε τη διπλωμένη σελίδα με την απεικόνιση της συσκευής κ ή αφήστε την ανοιχτή όσο θα διαβάσετε τις οδηγίες χειρισμού.

Χρήση σύμφωνα με τον προορισμό

Το ηλεκτρικό εργαλείο προορίζεται για τη λείανση μετάλλων και την αφαίρεση γρεζιών απ' αυτά με λειαντικά σώματα από κορούνδιο καθώς και για εργασίες με λειαντικές ταινίες.

GGS 8 CE: Το ηλεκτρικό εργαλείο προορίζεται επί πλέον και για τη στίλβωση μετάλλων.

Απεικονιζόμενα στοιχεία

Η απαρίθμηση των απεικονιζόμενων στοιχείων αναφέρεται στην απεικόνιση του ηλεκτρικού εργαλείου στη σελίδα γραφικών.

- 1 Τσοκάκι
- 2 Παξιμάδι σύσφιξης
- 3 Άξονας
- 4 Λαιμός άξονα
- 5 Διακόπτης ON/OFF (GGS 8 CE/GGS 28 C/GGS 28 CE/GGS 28 LC/GGS 28 LCE)

76 | Ελληνικά

- 6** Τροχίσκος Προεπιλογή αριθμού στροφών (GGS 8 CE/GGS 28 CE/GGS 28 LCE)
7 Λαβή (μονωμένη επιφάνεια πιασίματος)
8 Γερμανικό κλειδί στον άξονα*
9 Γερμανικό κλειδί στο παξιμάδι σύσφιξης*
10 Καθαρή διάσταση στελέχους L₀

- 11** Δακόπτης On/Off (GGS 28 LP)
12 Αποκλεισμός αθέλητης ζεύξης για διακόπτη ON/OFF (GGS 28 LP)

***Εξαρτήματα που απεικονίζονται ή περιγράφονται δεν περιέχονται στη σπάνταρ συσκευασία. Για τον πλήρη κατάλογο εξαρτημάτων κοιτά το πρόγραμμα εξαρτημάτων.**

Τεχνικά χαρακτηριστικά

Ευθύς λειαντήρας	GGS ...	8 CE	28 C	28 CE	28 LC	28 LCE	28 LP
Αριθμός ευρετηρίου	3 601 ...	B22 1..	B20 0..	B20 1..	B21 0..	B21 1..	B25 0..
Ονομαστική ισχύς	W	750	600	650	650	650	500
Αποδιδόμενη ισχύς	W	420	350	380	380	380	280
Ονομαστικός αριθμός στροφών	min ⁻¹	8000	30000	30000	30000	30000	30000
Περιοχή ρύθμισης αριθμού στροφών	min ⁻¹	2500 - 8000	-	10000 - 30000	-	10000 - 30000	-
μέγ. διάμετρος τσοκακιού	mm	8	8	8	8	8	8
Επιφάνεια για εφαρμογή κλειδιού στο/στον							
- παξιμάδι σύσφιξης	mm	19	19	19	19	19	19
- άξονα	mm	13	19	19	13	13	13
Διάμετρος λαιμού άξονα	mm	43	43	43	43	43	43
Διάμετρος λαιμού άξονα							
- με λαστιχένιο κάλυμμα	mm	-	-	-	-	-	38
- χωρίς λαστιχένιο κάλυμμα	mm	-	-	-	-	-	34
μέγ. διάμετρος λειαντικού σώματος	mm	50	50	50	50	50	40
μέγιστο πάχος λειαντικού εξαρτήματος	mm	-	-	-	-	-	32
μέγ. διάμετρος εξαρτήματος στίλβωσης	mm	80	-	-	-	-	-
Ηλεκτρονική σταθεροποίηση		●	●	●	●	●	●
Προεπιλογή αριθμού στροφών		●	-	●	-	●	-
Βάρος σύμφωνα με EPTA-Procedure 01:2014	kg	1,7	1,4	1,4	1,6	1,6	1,7
Κατηγορία μόνωσης		□/II	□/II	□/II	□/II	□/II	□/II

Τα στοιχεία ισχύου για ονομαστικές τάσεις [U] 230 V. Υπό διαφορετικές τάσεις και σε εκδόσεις ειδικές για τις διάφορες χώρες τα στοιχεία αυτά μπορεί να διαφέρουν.

Πληροφορίες για θόρυβο και δονήσεις

Τιμές εκπομπής θορύβου, υπολογισμένες κατά EN 60745-2-23.

GGS ...		28 C 28 CE	28 LC 28 LCE	8 CE	28 LP
Η χαρακτηριστική στάθμη θορύβου του μηχανήματος εξακριβώθηκε σύμφωνα με την καμπύλη A και ανέρχεται σε					
Στάθμη ακουστικής πίεσης	dB(A)	78	77	82	80
Στάθμη ακουστικής ισχύος	dB(A)	89	88	93	91
Ανασφάλεια K	dB	3	3	3	3
Φοράτε ωτασπίδες!					
Οι συνολικές τιμές κραδασμών a _h (άθροισμα ανυσμάτων τριών κατευθύνσεων) και ανασφάλεια K εξακριβώθηκαν σύμφωνα με το πρότυπο EN 60745-2-23:					
Λείανση εξωτερικής επιφάνειας (ξεχόνδρισμα με διάμετρο λειαντικού εξαρτήματος 25 mm):					
a _h	m/s ²	3	6	≤ 2,5	6
K	m/s ²	1,5	1,5	1,5	1,5

GGS ...	28 C 28 CE	28 LC 28 LCE	8 CE	28 LP	
Οι συνολικές τιμές κραδασμών a_h (άθροισμα ανυσμάτων τριών κατευθύνσεων) και ανασφάλεια K εξακριβώθηκαν σύμφωνα με το πρότυπο EN 60745-2-23: Λείανση εξωτερικής επιφάνειας (ξεχόνδρισμα με διάμετρο λειαντικού εξαρτήματος 50 mm):					
a_h	m/s ²	8	14	≤ 2,5	20
K	m/s ²	1,5	1,5	1,5	1,5

Η στάθμη κραδασμών που αναφέρεται σ' αυτές τις οδηγίες έχει μετρηθεί σύμφωνα με μια διαδικασία μέτρησης τυποποιημένη στο πρότυπο EN 60745 και μπορεί να χρησιμοποιηθεί για τη σύγκριση διαφόρων ηλεκτρικών εργαλείων. Είναι επίσης κατάλληλη για έναν προσωρινό υπολογισμό της επιβάρυνσης από τους κραδασμούς.

Η στάθμη κραδασμών που αναφέρεται αντιπροσωπεύει τις βασικές χρήσεις του ηλεκτρικού εργαλείου. Σε περίπτωση όμως που το ηλεκτρικό εργαλείο χρησιμοποιηθεί για άλλες εφαρμογές, με διαφορετικά ή αποκλίνοντα εξαρτήματα ή χωρίς επαρκή συντήρηση, τότε η στάθμη κραδασμών μπορεί να αποκλίνει και αυτή. Αυτό μπορεί να αυξήσει σημαντικά την επιβάρυνση από τους κραδασμούς κατά τη συνολική διάρκεια ολόκληρου του χρονικού διαστήματος που εργάζεσθε.

Για την ακριβή εκτίμηση της επιβάρυνσης από τους κραδασμούς θα πρέπει να λαμβάνονται επίσης υπόψη και οι χρόνοι κατά τη διάρκεια των οποίων το εργαλείο βρίσκεται εκτός λειτουργίας ή λειτουργεί, χωρίς όμως στην πραγματικότητα να χρησιμοποιείται. Αυτό μπορεί να μειώσει σημαντικά την επιβάρυνση από τους κραδασμούς κατά τη διάρκεια ολόκληρου του χρονικού διαστήματος που εργάζεσθε.

Γι' αυτό, πριν αρχίσει η δράση των κραδασμών, πρέπει να καθορίζετε συμπληρωματικά μέτρα ασφαλείας για την προστασία του χειριστή όπως: Συντήρηση του ηλεκτρικού εργαλείου και των εξαρτημάτων που χρησιμοποιείτε, διατήρηση ζεστών των χεριών, οργάνωση της εκτέλεσης των διάφορων εργασιών.

Συναρμολόγηση

- ▶ **Βγάξτε το φως από την πρίζα πριν από οποιαδήποτε εργασία στο ηλεκτρικό εργαλείο.**

Συναρμολόγηση των λειαντικών εργαλείων (βλέπε εικόνα A)

- ▶ **Να χρησιμοποιείτε πάντοτε κατάλληλα και άθικτα κλειδιά (βλέπε «Τεχνικά χαρακτηριστικά»).**
- Να καθαρίζετε τον άξονα **3** και όλα τα υπό συναρμολόγηση εξαρτήματα.
- Συγκρατήστε τον άξονα **3** εφαρμόζοντας το γερμανικό κλειδί **8** στην επιφάνεια εφαρμογής κλειδιού. Λύστε το παξιμάδι **2** εφαρμόζοντας το γερμανικό κλειδί **9** στην επιφάνεια εφαρμογής κλειδιού, γυρίζοντάς το με ωρολογιακή φορά.
- Τοποθετήστε το στέλεχος του λειαντικού σώματος τέρμα στο τσοκάκι **1**.
- Συγκρατήστε τον άξονα **3** με το γερμανικό κλειδί **8** και σφίξτε το εργαλείο εφαρμόζοντας το γερμανικό κλειδί **9** στην επιφάνεια εφαρμογής κλειδιού, γυρίζοντάς το με ωρολογιακή φορά.

Τα λειαντικά σώματα πρέπει να περιστρέφονται τελείως ομοιόμορφα. Να μην συνεχίζετε να χρησιμοποιείτε μη στρογγυλά λειαντικά σώματα αλλά να τα αντικαθιστάτε.

- ▶ **Μην σφίξετε σε καμιά περίπτωση τέρμα το τσοκάκι όταν σ' αυτό δεν είναι συναρμολογημένο λειαντικό σώμα.** Διαφορετικά το τσοκάκι μπορεί να υποστεί ζημιά.
- ▶ **Χρησιμοποιείτε μόνο σμυριδοκεφαλές με κατάλληλη διάμετρο στελέχους.** Μια σμυριδοκεφαλή, της οποίας η διάμετρος του στελέχους δεν αντιστοιχεί στην υποδοχή εξαρτήματος του ηλεκτρικού εργαλείου (βλέπε «Τεχνικά χαρακτηριστικά»), δεν μπορεί να συγκρατηθεί σωστά και προκαλεί ζημιά στο σφυγκτήρα.
- ▶ **Το εξάρτημα πρέπει να είναι σφιγμένο το λιγότερο 10 mm.** Με την καθαρή διάσταση στελέχους L_0 από τα στοιχεία του κατασκευαστή του εξαρτήματος μπορεί να εξακριβωθεί ο επιτρεπτός μέγιστος αριθμός στροφών του εξαρτήματος. Αυτός δεν επιτρέπεται να βρίσκεται κάτω από το μέγιστο αριθμό στροφών του ηλεκτρικού εργαλείου.

Αναρρόφηση σκόνης/ροκανιδιών

- ▶ Η σκόνη από ορισμένα υλικά, π.χ. από μολυβδόχες μογιές, από μερικά είδη ξύλου, από ορυκτά υλικά και από μέταλλα μπορεί να είναι ανθυγιεινή. Η επαφή με τη σκόνη ή/και η εισπνοή της μπορεί να προκαλέσει αλλεργικές αντιδράσεις ή/και ασθένειες των αναπνευστικών οδών του χρήστη ή τυχόν παρευρισκομένων ατόμων. Ορισμένα είδη σκόνης, π.χ. σκόνη από ξύλο βελανιδιάς ή οξιάς θεωρούνται σαν καρκινογόνα, ιδιαίτερα σε συνδυασμό με διάφορα συμπληρωματικά υλικά που χρησιμοποιούνται στην κατεργασία ξύλων (ενώσεις χρωμίου, ξυλοπροστατευτικά μέσα). Η κατεργασία αμιαντούχων υλικών επιτρέπεται μόνο σε ειδικά εκπαιδευμένα άτομα.
 - Να φροντίζετε για τον καλό αερισμό του χώρου εργασίας.
 - Σας συμβουλεύουμε να φοράτε μάσκες αναπνευστικής προστασίας με φίλτρο κατηγορίας P2.
- ▶ **Να τηρείτε τις διατάξεις που ισχύουν στη χώρα σας για τα διάφορα υπό κατεργασία υλικά.**
- ▶ **Να αποφεύγετε τη δημιουργία συσσώρευσης σκόνης στο χώρο που εργάζεστε.** Οι σκόνες αναφλέγονται εύκολα.

Λειτουργία

Εκκίνηση

- ▶ **Δώστε προσοχή στην τάση δικτύου! Η τάση της ηλεκτρικής πηγής πρέπει να ταυτίζεται με την τάση που είναι αναγραφόμενη στην πινακίδα κατασκευαστή του ηλεκτρικού εργαλείου. Ηλεκτρικά εργαλεία με χαρακτηριστική τάση 230 V λειτουργούν και με τάση 220 V.**

78 | Ελληνικά

**Θέση σε λειτουργία κι εκτός λειτουργίας
(GGS 8 CE / GGS 28 C / GGS 28 CE /
GGS 28 LC / GGS 28 LCE)**

Για να **θέσετε σε λειτουργία** το ηλεκτρικό εργαλείο ωθήστε το διακόπτη ON/OFF **5** προς τα εμπρός.

Για να **μανδαλώσετε** το διακόπτη ON/OFF **5** πατήστε το διακόπτη ON/OFF **5** μπροστά, μέχρι να μανδαλώσει.

Για να **θέσετε εκτός λειτουργίας** το ηλεκτρικό εργαλείο αφήστε το διακόπτη ON/OFF **5** ελεύθερο ή, όταν είναι μανδαλωμένος, πατήστε για λίγο το διακόπτη ON/OFF **5** στο πίσω μέρος και ακολούθως αφήστε τον ελεύθερο.

Να θέτετε το ηλεκτρικό εργαλείο σε λειτουργία μόνο όταν πρόκειται να το χρησιμοποιήσετε. Έτσι εξοικονομείτε ενέργεια.

Προστασία από κλότσημα

Σε περίπτωση απροσδόκητης μείωσης του αριθμού στροφών, μπλοκάρισμα μέσα στην τομή κοπής, διακόπεται ηλεκτρονικά η τροφοδότηση του κινητήρα με ρεύμα.

Για την **επανεκκίνηση** του ηλεκτρικού εργαλείου θέστε το διακόπτη ON/OFF **5** στη θέση OFF και ακολούθως θέστε το ηλεκτρικό εργαλείο πάλι σε λειτουργία.

Θέση σε λειτουργία κι εκτός λειτουργίας (GGS 28 LP)

Για να **θέσετε σε λειτουργία** το ηλεκτρικό εργαλείο, σπρώξτε **πρώτα** το κλείδωμα ενεργοποίησης **12** προς τα πίσω και πατήστε **στη συνέχεια** το διακόπτη On/Off **11** και κρατήστε τον πατημένο.

Για να **απενεργοποιήσετε** το ηλεκτρικό εργαλείο, αφήστε ελεύθερο το διακόπτη On/Off **11**.

Να θέτετε το ηλεκτρικό εργαλείο σε λειτουργία μόνο όταν πρόκειται να το χρησιμοποιήσετε. Έτσι εξοικονομείτε ενέργεια.

Ηλεκτρονική σταθεροποίηση

Η ηλεκτρονική σταθεροποίηση διατηρεί τον αριθμό στροφών σχεδόν σταθερό και χωρίς και με φορτίο και εξασφαλίζει την ομοιόμορφη απόδοση εργασίας.

**Προεπιλογή αριθμού στροφών
(GGS 8 CE / GGS 28 CE / GGS 28 LCE)**

Με τον τροχίσκο ρύθμισης Προεπιλογή αριθμού στροφών **6** μπορείτε να επιλέξετε τον επιθυμητό αριθμό στροφών, ακόμη και κατά τη διάρκεια της λειτουργίας.

Ο απαιτούμενος αριθμός στροφών εξαρτάται από το υπό κατεργασία υλικό και τη διάμετρο του τοποθετημένου εργαλείου. Μην υπερβαίνετε το μέγιστο επιτρεπτό αριθμό στροφών του εργαλείου.

Θέση τροχίσκου ρύθμισης	Αριθμός στροφών χωρίς φορτίο (min ⁻¹)	GGS 8 CE GGS 28 LCE	GGS 8 CE
1	10000		2500
2	12700		3600
3	16700		4600
4	19700		5700
5	23500		6800
6	28000		8000

Υποδείξεις εργασίας

Για να επιτύχετε ένα άριστο αποτέλεσμα εργασίας να κινείτε το λειαντικό σώμα αλλάζοντας συνεχώς διεύθυνση και ασκώντας ελαφριά ομοιόμορφη πίεση. Πολύ ισχυρή πίεση μειώνει την ικανότητα απόδοσης του ηλεκτρικού εργαλείου και οδηγεί στη γρηγορότερη φθορά του λειαντικού σώματος.

► **Αποθηκεύετε τα εξαρτήματα λείανσης προστατευμένα από τα κτυπήματα.**

Συντήρηση και Service**Συντήρηση και καθαρισμός**

► **Βγάξτε το φις από την πρίζα πριν από οποιαδήποτε εργασία στο ηλεκτρικό εργαλείο.**

► **Διατηρείτε το ηλεκτρικό εργαλείο και τις σχισμές αερισμού καθαρές για να μπορείτε να εργάζεστε καλά και ασφαλώς.**

► **Υπό ακραίες συνθήκες εργασίας να χρησιμοποιείτε κατά το δυνατό μια αναρόφηση σκόνης. Καθαρίζετε τακτικά τις σχισμές αερισμού με πεπιεσμένο αέρα και συνδέστε έναν προστατευτικό διακόπτη διαρροής (PRCD).** Κατά την κατεργασία μετάλλων μπορεί να κατακαθίσει αγωγίμη σκόνη στο εσωτερικό του ηλεκτρικού εργαλείου. Έτσι μπορεί να επηρεαστεί αρνητικά η προστατευτική μόνωση του ηλεκτρικού εργαλείου.

Να αποθηκεύετε και να μεταχειρίζεστε τα εξαρτήματα με επιμέλεια.

Μια τυχόν αναγκαία αντικατάσταση του ηλεκτρικού καλωδίου πρέπει να διεξαχθεί από την Bosch ή από ένα εξουσιοδοτημένο κατάστημα Service της Bosch, για να αποφευχθεί έτσι κάθε διεικδύνευση της ασφάλειας.

Service και παροχή συμβουλών χρήσης

Το Service απαντά στις ερωτήσεις σας σχετικά με την επισκευή και τη συντήρηση του προϊόντος σας καθώς και τα κατάλληλα ανταλλακτικά:

www.bosch-pt.com

Η ομάδα παροχής συμβουλών της Bosch απαντά ευχαρίστως στις ερωτήσεις σας σχετικά με τα προϊόντα μας και τα ανταλλακτικά τους.

Δώστε σε όλες τις ερωτήσεις και παραγγελίες ανταλλακτικών οπωσδήποτε το 10ψήφιο κωδικό αριθμό σύμφωνα με την πινακίδα τύπου του προϊόντος.

Ελλάδα

Robert Bosch A.E.
Ερχείας 37
19400 Κορωπί – Αθήνα
Τηλ.: 210 5701258
Φαξ: 210 5701283
www.bosch.com
www.bosch-pt.gr

ABZ Service A.E.
Τηλ.: 210 5701380
Φαξ: 210 5701607

Απόσυρση

Τα ηλεκτρικά εργαλεία, τα εξαρτήματα και οι συσκευασίες πρέπει να ανακυκλώνονται με τρόπο φιλικό προς το περιβάλλον.

Μην ρίχνετε τα ηλεκτρικά εργαλεία στα απορρίμματα του σπιτιού σας!

Μόνο για χώρες της ΕΕ:



Σύμφωνα με την Κοινοτική Οδηγία 2012/19/ΕΕ σχετικά με τις παλαιές ηλεκτρικές και ηλεκτρονικές συσκευές και τη μεταφορά της οδηγίας αυτής σε εθνικό δίκαιο δεν είναι πλέον υποχρεωτικό τα άχρηστα ηλεκτρικά εργαλεία να συλλέγονται ξεχωριστά για να ανακυκλωθούν με τρόπο φιλικό προς το περιβάλλον.

Τηρούμε το δικαίωμα αλλαγών.

Türkçe

Güvenlik Talimatı

Elektrikli El Aletleri İçin Genel Uyarı Talimatı

⚠ UYARI **Bütün uyarıları ve talimat hükümlerini okuyun.** Açıklanan uyarılara ve talimat hükümlerine uyulmadığı takdirde elektrik çarpmalarına, yangınlara ve/veya ağır yaralanmalara neden olunabilir.

Bütün uyarıları ve talimat hükümlerini ileride kullanmak üzere saklayın.

Uyarı ve talimat hükümlerinde kullanılan "Elektrikli El Aleti" kavramı, akım şebekesine bağlı (şebeke bağlantı kablosu ile) aletlerle akü ile çalışan aletleri (akım şebekesine bağlantısı olmayan aletler) kapsamaktadır.

Çalışma yeri güvenliği

- ▶ **Çalıştığınız yeri temiz tutun ve iyi aydınlatın.** Çalıştığınız yer düzensiz ise ve iyi aydınlatılmamışsa kazalar ortaya çıkabilir.
- ▶ **Yakınında patlayıcı maddeler, yanıcı sıvı, gaz veya tozların bulunduğu yerlerde elektrikli el aleti ile çalışmayın.** Elektrikli el aletleri, toz veya buharların tutuşmasına neden olabilecek kıvılcımlar çıkarırlar.
- ▶ **Elektrikli el aleti ile çalışırken çocukları ve başkalarını uzakta tutun.** Dikkatiniz dağılacak olursa aletin kontrolünü kaybedebilirsiniz.

Elektrik Güvenliği

- ▶ **Elektrikli el aletinin bağlantı fişi prize uymalıdır. Fişi hiçbir zaman değiştirmeyin. Koruyucu topraklanmış elektrikli el aletleri ile birlikte adaptör fiş kullanmayın.** Değiştirilmemiş fiş ve uygun priz elektrik çarpma tehlikesini azaltır.
- ▶ **Borular, kalorifer petekleri, ısıtıcılar ve buzdolapları gibi topraklanmış yüzeylerle bedensel temasa gelmekten kaçının.** Bedeniniz topraklandığı anda büyük bir elektrik çarpma tehlikesi ortaya çıkar.

- ▶ **Aleti yağmur altında veya nemli ortamlarda bırakmayın.** Suyun elektrikli el aleti içine sızması elektrik çarpma tehlikesini artırır.
- ▶ **Elektrikli el aletini kablodan tutarak taşımayın, kabloyu kullanarak asmayın veya kablodan çekerek fişi çıkarmayın. Kabloyu ısıdan, yağdan, keskin kenarlı cisimlerden veya aletin hareketli parçalarından uzak tutun.** Hasarlı veya dolaşmış kablo elektrik çarpma tehlikesini artırır.
- ▶ **Bir elektrikli el aleti ile açık havada çalışırken, mutlaka açık havada kullanılmaya uygun uzatma kablosunun kullanılması elektrik çarpma tehlikesini azaltır.**
- ▶ **Elektrikli el aletinin nemli ortamlarda çalıştırılması şartsa, mutlaka arıza akımı koruma şalteri kullanın.** Arıza akımı koruma şalterinin kullanımı elektrik çarpma tehlikesini azaltır.

Kişilerin Güvenliği

- ▶ **Dikkatli olun, ne yaptığınıza dikkat edin, elektrikli el aleti ile işinizi makul bir tempo ve yöntemle yürütün.** Yorgunsanız, aldığınız hapların, ilaçların veya alkolün etkisinde iseniz elektrikli el aletini kullanmayın. Aleti kullanırken bir anki dikkatsizlik önemli yaralanmalara neden olabilir.
- ▶ **Daima kişisel koruyucu donanım ve bir koruyucu gözlük kullanın.** Elektrikli el aletinin türü ve kullanımına uygun olarak; toz maskesi, kaymayan iş ayakkabıları, koruyucu kask veya koruyucu kulaklık gibi koruyucu donanım kullanımı yaralanma tehlikesini azaltır.
- ▶ **Aleti yanlışlıkla çalıştırmaktan kaçının. Akım ikmal şebekesine ve/veya aküye bağlamadan, elinize alıp taşımadan önce elektrikli el aletinin kapalı olduğundan emin olun.** Elektrikli el aletini parmağınız şalter üzerinde dururken taşırsanız ve alet açikken fişi prize sokarsanız kazalara neden olabilirsiniz.
- ▶ **Elektrikli el aletini çalıştırmadan önce ayar aletlerini veya anahtarları aletten çıkarın.** Aletin dönen parçaları içinde bulunabilecek bir yardımcı alet yaralanmalara neden olabilir.
- ▶ **Çalışırken bedeniniz anormal durumda olmasın. Çalışırken duruşunuz güvenli olsun ve dengenizi her zaman koruyun.** Bu sayede aleti beklenmedik durumlarda daha iyi kontrol edebilirsiniz.
- ▶ **Uygun iş elbiseleri giyin. Geniş giysiler giymeyin ve takı takmayın. Saçlarınızı, giysilerinizi ve eldivenlerinizi aletin hareketli parçalarından uzak tutun.** Bol giysiler, uzun saçlar veya takılar aletin hareketli parçaları tarafından tutulabilir.
- ▶ **Toz emme donanımı veya toz tutma tertibatı kullanırken, bunların bağlı olduğundan ve doğru kullanıldığınıdan emin olun.** Toz emme donanımının kullanımı tozdan kaynaklanabilecek tehlikeleri azaltır.

Elektrikli el aletlerinin özenle kullanımı ve bakımı

- ▶ **Aleti aşırı ölçüde zorlamayın. Yaptığınızı işe uygun elektrikli el aletleri kullanın.** Uygun performanslı elektrikli el aleti ile, belirlenen çalışma alanında daha iyi ve güvenli çalışırsınız.

80 | Türkçe

- ▶ **Şalteri bozuk olan elektrikli el aletini kullanmayın.** Açılıp kapanamayan bir elektrikli el aleti tehlikelidir ve onarılmalıdır.
 - ▶ **Alette bir ayarlama işlemine başlamadan ve/veya aküyü çıkarmadan önce, herhangi bir aksesuarı değiştirirken veya aleti elinizden bırakırken fişi prizden çekin.** Bu önlem, elektrikli el aletinin yanlışlıkla çalışmasını önler.
 - ▶ **Kullanım dışı duran elektrikli el aletlerini çocukların ulaşamayacağı bir yerde saklayın. Aleti kullanmayı bilmeyen veya bu kullanım kılavuzunu okumayan kişilerin aletle çalışmasına izin vermeyin.** Deneyimsiz kişiler tarafından kullanıldığında elektrikli el aletleri tehlikelidir.
 - ▶ **Elektrikli el aletinizin bakımını özenle yapın. Elektrikli el aletinizin kusursuz olarak işlev görmesini engelleyebilecek bir durumun olup olmadığını, hareketli parçaların kusursuz olarak işlev görüp görmediklerini ve sıkışıp sıkışmadıklarını, parçaların hasarlı olup olmadığını kontrol edin. Aleti kullanmaya başlamadan önce hasarlı parçaları onartın.** Birçok iş kazası elektrikli el aletlerinin kötü bakımından kaynaklanır.
 - ▶ **Kesici uçları daima keskin ve temiz tutun.** Özenle bakımı yapılmış keskin kenarlı kesme uçlarının malzeme içinde sıkışma tehlikesi daha azdır ve daha rahat kullanım olanağı sağlarlar.
 - ▶ **Elektrikli el aletini, aksesuarı, uçları ve benzerlerini, bu özel tip alet için öngörülen talimata göre kullanın. Bu sırada çalışma koşullarını ve yaptığınız işi dikkate alın.** Elektrikli el aletlerinin kendileri için öngörülen alanın dışında kullanılması tehlikeli durumlara neden olabilir.
- Servis**
- ▶ **Elektrikli el aletinizi sadece yetkili personele ve orijinal yedek parça kullanma koşulu ile onartın.** Bu sayede aletin güvenliğini sürekli hale getirirsiniz.
- Kalıpçı taşlamalar için güvenlik talimatı**
- Taşlama, tel fırçalar ile çalışma, polisaj ve freze işleri için ortak güvenlik talimatı**
- ▶ **Bu elektrikli el aleti taşlama, polisaj makinesi olarak (GGS 8 CE) kullanılmak, freze yapma ve tel fırça (GGS 8 CE) ile çalışmak üzere tasarlanmıştır. Elektrikli el aleti ile birlikte aldığınız bütün güvenlik talimatlarına, uyarılara, şekillere ve verilere uyun.** Aşağıdaki güvenlik talimatına uymadığınız takdirde elektrik çarpmasına, yangına ve/veya ciddi yaralanmalara neden olabilirsiniz.
 - ▶ **Bu elektrikli el aleti zımpara kağıdı ile zımparalamaya veya kesici taşlama işleri yapmaya uygun değildir.** Bu elektrikli el aleti için öngörülmemen uygulamalar tehlikeli durumların ortaya çıkmasına ve yaralanmalara neden olabilir.
 - ▶ **Üretici tarafından özel olarak bu alet öngörülmemen ve tavsiye edilmeyen aksesuar kullanmayın.** Bir aksesuarı elektrikli el aletinize takabiliyor olmanız, o aksesuarın güvenli olarak kullanılabileceği anlamına gelmez.
 - ▶ **Taşlama aksesuarlarının nominal hızı, en az elektrikli el aletinde belirtilen maksimum hıza eşit olmalıdır.** Nominal hızından daha hızlı çalışan taşlama aksesuarları kırılabilir ve fırlayabilir.
 - ▶ **Aksesuarınızın dış çapı ve kalınlığı, elektrikli el aletinizin kapasite derecelendirme sınırları dahilinde olmalıdır.** Yanlış boyutlu aksesuarlar gerektiği biçimde kontrol edilemez.
 - ▶ **Taşlama diskleri, taşlama silindirleri veya diğer aksesuar elektrikli el aletinizin taşlama miline veya pensetine tam olarak uymalıdır.** Elektrikli el aletinin bağlama kovanına tam olarak uymayan uçlar düzensiz döner, aşırı titreşim yapar ve aletin kontrolünün kaybedilmesine neden olabilirler.
 - ▶ **Mandrelle takılan diskler, taşlama tamburları, kesiciler veya diğer aksesuarlar bilezik veya mandrene tamamen sokulmalıdır.** Mandrel yeterince iyi tutulamazsa ve/veya diskin taşması çok fazlaysa takılan disk gevşeyebilir ve yüksek hız nedeniyle fırlayabilir.
 - ▶ **Hasarlı uçları kullanmayın. Elektrikli el aletlerini kullanmaya başlamadan önce her defasında taşlama disklerinde kırılma ve çatlaklar, taşlama silindirlerinde çatlaklar, aşınma veya aşırı yıpranma, tel fırçalarda gevşek veya kopuk tel olup olmadığını kontrol edin. Elektrikli el aleti veya uç yere düşecek olursa, bir hasar oluşup oluşmadığını kontrol edin veya hasarsız bir uç kullanın. Elektrikli el aletini kontrol ettikten ve kullanmaya başladıktan sonra kendinizi ve yakında bulunan kişileri dönmekte olan ucun düzleminden uzakta tutun ve elektrikli el aletini bir dakika süre ile en yüksek devir sayısında çalıştırın.** Hasarlı uçlar genellikle bu test süresinde kırılırlar.
 - ▶ **Kişisel koruyucu donanım kullanın. Yaptığınız işe göre tam yüz siperliği, göz koruma donanımı veya koruyucu gözlük kullanın. Eğer uygunsuz küçük taşlama ve malzeme parçacıklarına karşı koruma sağlayan toz maskesi, koruyucu kulaklık, koruyucu iş eldivenleri veya özel iş önlüğü kullanın.** Gözler çeşitli uygulamalarda etrafa savrulan parçacıklardan korunmalıdır. Toz veya soluma maskesi çalışma sırasında ortaya çıkan tozları filtre eder. Uzun süre yüksek gürültü altında çalışırsanız işitme kaybına uğrayabilirsiniz.
 - ▶ **Başkalarının çalıştığınız yerden güvenli uzaklıkta olmasına dikkat edin. Çalışma alanınıza girmek zorunda olan herkes koruyucu donanım kullanmalıdır.** İş parçasının veya ucun kırılması sonucu ortaya çıkan parçacıklar etrafa savrulurken çalışma alanınızın dışındaki kişileri de yaralayabilir.
 - ▶ **Alet ucunun görünmeyen elektrik kablolarına veya aletin kendi şebeke bağlantı kablosuna rastlama olasılığı bulunan işleri yaparken elektrikli el aletini sadece izolasyonlu tutamağından tutun.** Elektrik akımı ileten kablolarla temas aletin metal parçalarını da elektrik akımına maruz bırakır ve elektrik çarpmaları olabilir.
 - ▶ **Çalıştırma esnasında elektrikli el aletini her zaman sıkıca tutun.** Tam devir sayısına ulaşıldığında motorun reaksiyon momenti elektrikli el aletinin dönmesine neden olabilir.

- ▶ **Eğer mümkünse iş parçalarını sabitlemek üzere işkençe tertibatı kullanın. Çalışırken hiçbir zaman küçük iş parçasını bir elinizle ve elektrikli el aletini diğer elinizle tutmayın.** Küçük iş parçalarını uygun tertibatlarla sabitlemeniz, elektrikli el aletini iki elinizle birlikte kontrol etme olanağına sahip olursunuz. Ahşap dübel, çubuk malzeme veya borular gibi yuvarlak iş parçaları kesilirken yuvarlanmaya meyilli olduklarından elektrikli el aleti sıkışabilir ve size doğru savrulabilir.
 - ▶ **Şebeke bağlantı kablosunu dönmekte olan uçlardan uzak tutun.** Aletin kontrolünü kaybedecek olursanız şebeke bağlantı kablosu kesilebilir veya tutulabilir ve eliniz veya kolunuz dönmekte olan uça teması gelebilir.
 - ▶ **Elektrikli el aletini asla aksesuar tamamen durmadan elinizden bırakmayın.** Dönen aksesuar yüzeyi yakalayabilir ve elektrikli el aleti kontrolünüzden çıkabilir.
 - ▶ **Uçları değiştirdikten veya alette ayarlama işleri yaptıktan sonra penset somununu, mandreni veya diğer tespit elemanlarını iyice sıkın.** Gevşek tespit elemanları beklenmedik biçimde kayabilir ve aletin kontrolünün kaybedilmesine neden olabilirler; iyi tespit edilmemiş, dönen parçalar büyük bir kuvvetle dışarı savrulabilir.
 - ▶ **Elektrikli el aletini çalışır durumda taşımayın.** Giysileriniz rastlantı sonucu dönmekte olan uç tarafından tutulabilir ve uç bedeninize temas edebilir.
 - ▶ **Elektrikli el aletinizin havalandırma deliklerini düzenli olarak temizleyin.** Motor fanı tozu aletin gövdesine çeker ve metal tozunun aşırı birikimi elektrik çarpması tehlikesi yaratır.
 - ▶ **Elektrikli el aletini yanıcı malzemenin yakınında kullanmayın.** Kıvılcımlar bu malzemeyi tutuşturabilir.
 - ▶ **Sıvı soğutucu madde gerektiren uçları kullanmayın.** Sıvı veya diğer sıvı soğutucu maddenin kullanımı elektrik çarpmasına neden olabilir.
- Geri tepme ve buna ait uyarılar**
- ▶ Geri tepme, dönen taşlama diski, taşlama bantları, fırçalar veya başka aksesuarların sıkışması veya bir cismin bunlara dolanmasına verilen ani tepkidir. Sıkışma veya dolanma sonucunda dönen aksesuar aniden durur ve bunun sonucunda kontrolden çıkan elektrikli el aleti, aksesuarın dönme yönünün tersine bir kuvvete maruz kalır. Örneğin bir aşındırma diski iş parçasına sıkışır ve iş parçası diske dolanırsa sıkışma noktasına denk gelen disk kenarı malzemenin yüzeyinden içeri girer ve diskin dışarı doğru itilmesine veya geri tepmesine neden olur. Bu disk, sıkışma anındaki konumuna bağlı olarak operatöre doğru veya diğer yönde tepki verebilir. Aşındırma diskleri bu koşullar altında ayrıca kırılabilir. Geri tepme, elektrikli el aletinin yanlış kullanımının ve/veya aşağıdaki uygun önlemlerin alınması ile engellenebilecek çalışma prosedürleri veya koşullarının bir sonucudur.
 - ▶ **Elektrikli el aletini sıkıca tutun ve bedeninizi ve kollarınızı geri tepme kuvvetlerini karşılayabilecek konumda tutun.** Aleti kullanan kişi uygun önlemler olarak geri tepme kuvvetlerini karşılayabilir.
 - ▶ **Özellikle köşeleri, keskin kenarları ve benzerlerini işlerken dikkatli olun. Ucun iş parçasından dışarı çıkmasını ve takılıp sıkışmasını önleyin.** Dönmekte olan uç kö-

şelerde, keskin kenarlarda çalışırken sıkışmaya eğilimlidir. Bu ise kontrol kaybına veya geri tepmeye neden olur.

- ▶ **Dişli testere bıçağı kullanmayın.** Bu gibi uçlar sık sık geri tepme kuvvetine veya elektrikli el aletinin kontrolünün kaybedilmesine neden olur.
- ▶ **Ucu daima kesici kenarın malzemeden çıkış yönünde malzeme içine yönlendirin (taşlamanın atıldığı yön).** Elektrikli el aleti yanlış yönde kullanılırsa iş parçası içindeki kesici kenar kırılır ve elektrikli el aleti besleme/itme yönüne çekilir.
- ▶ **Döner eğe, yüksek hızlı freze uçları veya sert metal freze uçları kullanırken iş parçasını daima sabitleyin.** Oluk içindeki küçük bir açılardırma bile uçların takılmasına ve geri tepme kuvvetlerinin oluşmasına neden olabilir. Döner eğeler, yüksek hızlı freze uçları veya sert metal freze uçları takıldığında uç adaptörü oluktan fırlayabilir ve elektrikli el aletinin kontrolünün kaybına neden olabilirler.

Taşlama işlemlerine özel güvenlik uyarıları

- ▶ **Sadece elektrikli el aletinizde kullanımına izin verilen uçları kendileri için öngörülen işlemlerde kullanın. Örnek: Bir kesme diskinin kenarı ile hiçbir zaman taşlama yapmayın.** Kesici taşlama diskleri kenarları ile malzeme kazıma için geliştirilmiştir. Bu uçlara yandan baskı uygulanıldığında kırılabilirler.
- ▶ **Dişli konik veya düz taşlama uçları için doğru büyüklük ve uzunluktaki hasarsız pimleri kullanın.** Uygun pimler kırılma tehlikesini önler.

Tel fırça ile çalışmaya ait özel uyarılar (GG5 8 CE)

- ▶ **Tel fırçanın normal kullanım koşullarında da tellerini kaybettiğini dikkate alın. Fazla bastırma kuvveti uygulayarak telleri zorlamayın.** Kopan ve fırlayan tel parçaları rahatlıkla giysi veya derinizden içeri girebilir.
- ▶ **Çalışmaya başlamadan önce fırçaları en azından bir dakika süre ile çalışma hızında çalıştırın. Bu esnada hiç kimsenin fırçanın önünde veya fırça ile aynı hatta bulunmamasına dikkat edin.** Çalışma esnasında etrafa tel parçacıkları savrulabilir.
- ▶ **Dönmekte olan tel fırçayı bedeninizden uzaklaştıracak biçimde doğrultun.** Bu fırçalarla çalışırken küçük parçacıklar ve çok küçük tel parçaları yüksek hızla etrafa savrulabilir ve cilt içine girebilir.
- ▶ **Taşlama disklerini soğumadan önce tutmayın.** Diskler çalışırken çok ısınır.
- ▶ **İş parçasını emniyete alın.** Bir germe tertibatı veya menegene ile sabitlenen iş parçası elle tutmaya oranla daha güvenli tutulur.

Ürün ve işlev tanımı



Bütün uyarıları ve talimat hükümlerini okuyun. Açıklanan uyarılara ve talimat hükümlerine uyulmadığı takdirde elektrik çarpmalarına, yangınlara ve/veya ağır yaralanmalara neden olunabilir.

Lütfen aletin resminin görüldüğü sayfayı açın ve bu kullanım kılavuzunu okuduğunuz sürece bu sayfayı açık tutun.

82 | Türkçe

Usulüne uygun kullanım

Bu elektrikli el aleti; korindon taşlama uçlarıyla metal malzemenin taşlanması ve çapağının alınması ve taşlama şeritleriyle çalışma için tasarlanmıştır.

GG5 8 CE: Bu elektrikli el aleti ek olarak metal malzemenin fırçalanması ve polisajı için tasarlanmıştır.

Şekli gösterilen elemanlar

Şekli gösterilen elemanların numaraları grafik sayfasındaki elektrikli el aleti resmindeki numaralarla aynıdır.

- 1 Penset
- 2 Germe somunu
- 3 Taşlama mili
- 4 Mil boynu
- 5 Açma/kapama şalteri
(GG5 8 CE/GG5 28 C/GG5 28 CE/GG5 28 LC/
GG5 28 LCE)
- 6 Devir sayısı ön seçim düğmesi
(GG5 8 CE/GG5 28 CE/GG5 28 LCE)
- 7 Tutamak (izolasyonlu tutamak yüzeyi)
- 8 Taşlama milindeki çatal anahtar*
- 9 Germe somunundaki çatal anahtar*
- 10 Şaft iç ölçüsü L₀
- 11 Açma/kapama şalteri
(GG5 28 LP)
- 12 Açma/kapama şalteri emniyeti
(GG5 28 LP)

*Şekli gösterilen veya tanımlanan aksesuar standart teslimat kapsamında değildir. Aksesuarın tümünü aksesuar programımızda bulabilirsiniz.

Teknik veriler

Kalıpçı taşlama	GG5 ...	8 CE	28 C	28 CE	28 LC	28 LCE	28 LP
Ürün kodu	3 601 ...	B22 1..	B20 0..	B20 1..	B21 0..	B21 1..	B25 0..
Giriş gücü	W	750	600	650	650	650	500
Çıkış gücü	W	420	350	380	380	380	280
Devir sayısı	dev/dak	8000	30000	30000	30000	30000	30000
Devir sayısı ayar alanı	dev/dak	2500 -8000	-	10000 -30000	-	10000 -30000	-
Maksimum pensen çapı	mm	8	8	8	8	8	8
Germe somunundaki anahtar yüzeyi							
- Germe somunu	mm	19	19	19	19	19	19
- Taşlama mili	mm	13	19	19	13	13	13
Mil boynu çapı Ø	mm	43	43	43	43	43	43
Mil boynu çapı Ø							
- Lastik kapaklı	mm	-	-	-	-	-	38
- Lastik kapaksız	mm	-	-	-	-	-	34
Maksimum uç çapı	mm	50	50	50	50	50	40
maks. taşlama ucu kalınlığı	mm	-	-	-	-	-	32
Maksimum polisaj ucu çapı	mm	80	-	-	-	-	-
Sabit elektronik sistemi		●	●	●	●	●	●
Devir sayısı ön seçimi		●	-	●	-	●	-
Ağırlığı EPTA-Procedure 01:2014'e göre	kg	1,7	1,4	1,4	1,6	1,6	1,7
Koruma sınıfı		□/II	□/II	□/II	□/II	□/II	□/II

Veriler 230 V'luk bir anma gerilimi [U] için geçerlidir. Farklı gerilimlerde ve farklı ülkelere özgü tiplerde bu veriler değişebilir.

Gürültü/Titreşim bilgisi

Gürültü emisyon değerleri EN 60745-2-23 uyarınca belirlenmektedir.

GG5 ...		28 C	28 LC	8 CE	28 LP
		28 CE	28 LCE		
Aletin A-Değerlendirmeli gürültü seviyesi tipik olarak					
Ses basıncı seviyesi	dB(A)	78	77	82	80
Gürültü emisyonu	dB(A)	89	88	93	91
Tolerans K	dB	3	3	3	3

Koruyucu kulaklık kullanın!

GGG ...

Toplam titreşim değerleri a_h (üç yönün vektör toplamı) ve tolerans K, EN 60745-2-23 uyarınca:

Yüzey taşlama (çapı 25 mm olan taşlama ucuya kazıma):

		28 C 28 CE	28 LC 28 LCE	8 CE	28 LP
a_h	m/s ²	3	6	≤ 2,5	6
K	m/s ²	1,5	1,5	1,5	1,5

Toplam titreşim değerleri a_h (üç yönün vektör toplamı) ve tolerans K, EN 60745-2-23 uyarınca:

Yüzey taşlama (çapı 50 mm olan uçla kazıma):

		28 C 28 CE	28 LC 28 LCE	8 CE	28 LP
a_h	m/s ²	8	14	≤ 2,5	20
K	m/s ²	1,5	1,5	1,5	1,5

Bu talimatta belirtilen titreşim seviyesi EN 60745'e göre normlandırılmış bir ölçme yöntemi ile tespit edilmiştir ve havali aletlerin karşılaştırılmasında kullanılabilir. Bu değer geçici olarak titreşim seviyesinin tahmin edilmesine uygundur. Belirtilen titreşim seviyesi elektrikli el aletinin temel kullanım alanlarını temsil eder. Ancak elektrikli el aleti başka kullanım alanlarında, farklı aksesuarla, farklı uçlarla kullanılırken veya yetersiz bakımla kullanılırken, titreşim seviyesi belirtilen değerden farklı olabilir. Bu da toplam çalışma süresi içindeki titreşim yükünü önemli ölçüde artırabilir.

Titreşim yükünü tam olarak tahmin edebilmek için aletin kapalı olduğu veya çalıştığı halde kullanılmadığı süreler de dikkate alınmalıdır. Bu, toplam çalışma süresi içindeki titreşim yükünü önemli ölçüde azaltabilir.

Titreşimin kullanıcıya bindirdiği yük için önceden ek güvenlik önlemleri alın. Örneğin: Elektrikli el aletinin ve uçların bakımı, ellerin sıcak tutulması, iş aşamalarının organize edilmesi.

Montaj

- ▶ Elektrikli el aletinin kendinde bir çalışma yapmadan önce her defasında fişi prizden çekin.

Taşlama uçlarının takılması (Bakınız: Şekil A)

- ▶ Sadece uygun ve hasarsız çatal anahtar kullanın (Bakınız: "Teknik veriler").

- Taşlama milini 3 ve takılacak bütün parçaları temizleyin.
- Taşlama milini 3 çatal anahtarla 8 anahtar yüzeyinden sıkıca tutun.
- Germe somununu 2 çatal anahtarla 9 anahtar yüzeyinden tutun ve saat hareket yönünün tersine çevirecek gevşetin.
- Ucu germe şaftını sonuna kadar pensete 1 itin.
- Taşlama milini 3 çatal anahtarla 8 tutun ve ucu çatal anahtarla 9 anahtar yüzeyinden tutup saat hareket yönünde çevirerek sıkın.

Taşlama uçları tam konsantrik biçimde dönmelidir. Yuvarlaklığını kaybetmiş taşlama uçlarını kullanmayın ve değiştirin.

- ▶ Taşlama ucu takılı değilse, hiçbir zaman penseti germe somunu ile sıkmayın. Aksi takdirde penset hasar görebilir.

- ▶ Sadece uygun şaft çapına sahip taşlama pimleri kullanın. Şaft çapı elektrikli el aletinin uç kovanına uymayan bir taşlama pimi (Bakınız: "Teknik veriler") doğru olarak tutulmaz ve pensete zarar verir.

- ▶ Ucu en azından 10 mm'lik bölümü uç kovanı tarafından sıkılmalıdır. Şaftın iç çapı L_0 ile uç üreticisinin verilerinden yararlanılarak ucu müsaade edilen maksimum devir sayısı hesaplanabilir. Bu maksimum devir sayısı elektrikli el aletinin maksimum devir sayısından düşük olmamalıdır.

Toz ve talaş emme

- ▶ Kurşun içeren boyalar, bazı ahşap türleri, mineraller ve metaller gibi maddeler işlenirken ortaya çıkan toz sağlığa zararlı olabilir. Bu tozlara temas etmek veya bu tozları solunmak allerjik reaksiyonlara ve/veya kullanıcının veya onun yakınındaki kişilerin nefes alma yollarındaki hastalıklara neden olabilir.

Kayın veya meşe gibi bazı ağaç tozları kanserojen etkiye sahiptir, özellikle de ahşap işleme sanayiinde kullanılan katkı maddeleri (kromat, ahşap koruyucu maddeler) ile birlikte. Asbest içeren malzemeler sadece uzmanlar tarafından işlenmelidir.

- Çalışma yerinizi iyi bir biçimde havalandırın.
- P2 filtre sınıfı filtre takılı soluk alma maskesi kullanmanızı tavsiye ederiz.

İşlenen malzemelere ait ülkenizdeki geçerli yönetmelik hükümlerine uyun.

- ▶ Çalıştığınız yerde tozun birikmesini önleyin. Tozlar kolayca alevlenebilir.

İşletim

Çalıştırma

- ▶ Şebeke gerilimine dikkat edin! Akım kaynağının gerilimi elektrikli el aletinin tip etiketi üzerindeki verilere uygun olmalıdır. 230 V ile işaretlenmiş elektrikli el aletleri 220 V ile de çalıştırılabilir.

Açma/kapama (GGG 8 CE/GGS 28 C/GGS 28 CE/GGS 28 LC/GGS 28 LCE)

Elektrikli el aletini işleme almak için açma/kapama şalterini 5 öne itin.

Açma/kapama şalterini 5 sabitlemek için şalteri 5 kilitleme yapmaya kadar aşağı bastırın.

Elektrikli el aletini kapatmak için açma/kapama şalterini 5 bırakın veya kilitleli durumda ise açma/kapama şalterini 5 kısaca arkaya itin ve bırakın.

84 | Türkçe

Enerjiden tasarruf etmek için elektikli el aletini sadece kullanacağınız zaman açın.

Geri tepme kesmesi

Ani devir sayısı düşmelerinde, örneğin kesme işlemi esnasındaki blokajlarda motora giden akım elektronik olarak kesilir.

Tekrar çalıştırmak için açma/kapama şalterini **5** kapalı duruma getirin ve elektikli el aletini yeniden açın.

Açma/kapama (GGS 28 LP)

Elektikli el aletini **çalıştırmak** için **önce** kapama emniyetini **12** arkaya itin ve **sonra** açma/kapama şalterine **11** basın ve şalteri basılı tutun.

Elektikli el aletini **kapatmak** için açma/kapama şalterini **11** bırakın.

Enerjiden tasarruf etmek için elektikli el aletini sadece kullanacağınız zaman açın.

Sabit elektronik sistemi

Sabit elektronik sistemi devir sayısını boşa ve yükte sabit tutar ve düzenli bir çalışmaya olanak sağlar.

Devir sayısı ön seçimi (GGS 8 CE/GGS 28 CE/GGS 28 LCE)

Devir sayısı ön seçim düğmesi **6** ile gerekli devir sayısını alet çalışırken de önceden seçerek belirleyebilirsiniz.

Gerekli devir sayısı işlenen malzemeye ve kullanılan ucun çapına bağlıdır. Ucun en yüksek devir sayısına uyun.

Ayar düğmesi pozisyonu	Boştaki devir sayısı (dev/dak)	
	GGS 28 CE GGS 28 LCE	GGS 8 CE
1	10000	2500
2	12700	3600
3	16700	4600
4	19700	5700
5	23500	6800
6	28000	8000

Çalışırken dikkat edilecek hususlar

Optimum çalışma sonucu elde edebilmek için taşlama ucunu hafif bastırma kuvveti ile dengeli biçimde ileri geri hareket ettirin. Aşırı bastırma kuvveti elektikli el aletinin performansını düşürür ve taşlama ucunun zamanından önce aşınmasına neden olur.

- ▶ **Uçları çarpma ve darbelere karşı korunacak biçimde saklayın.**

Bakım ve servis**Bakım ve temizlik**

- ▶ **Elektikli el aletinin kendinde bir çalışma yapmadan önce her defasında fişi prizden çekin.**
- ▶ **İyi ve güvenli çalışabilmek için elektikli el aletini ve havalandırma deliklerini daima temiz tutun.**
- ▶ **Olağan dışı kullanım koşullarında mümkün olduğu kadar bir emici tertibat kullanın. Havalandırma aralıklarını sık sık basınçlı hava ile temizleyin ve bir hatalı akım**

koruma şalteri (PRCD) bağlayın. Metaller işlenirken elektikli el aletinin içinde iletken tozlar birikebilir. Ve bu da elektikli el aletinin koruyucu izolasyonunu olumsuz yönde etkileyebilir.

Aksesuarı dikkatli biçimde depolayın ve kullanın.

Yedek bağlantı kablosu gerekli ise, güveniğin tehlikeye düşmemesi için Bosch'tan veya yetkili bir servisten temin edilmesidir.

Müşteri hizmeti ve uygulama danışmanlığı

Müşteri hizmeti ürününüzün onarım, bakım ve yedek parçalarına ilişkin sorularınızı yanıtlandırır. Demonte görüşler ve yedek parçalara ilişkin ayrıntılı bilgiyi aşağıdaki Web sayfasında bulabilirsiniz:

www.bosch-pt.com

Bosch uygulama danışmanlığı ekibi ürünlerimize ve ilgili aksesuara ilişkin sorularınızda size memnuniyetle yardımcı olur.

Bütün başvuru ve yedek parça siparişlerinizde ürünün tip etiketi üzerindeki 10 haneli ürün kodunu mutlaka belirtin.

Sadece Türkiye için geçerlidir: Bosch genel olarak yedek parçaları 7 yıl hazır tutar.

Türkçe

Bosch Sanayi ve Ticaret A.Ş.
Aydınevler Mah. İnönü Cad. No:20

Ofis Park A Blok

34854 Kucukyali/Maltepe

Tel.: 444 80 10

Fax: +90 216 432 00 82

E-Mail: iletisim@bosch.com.tr

İdeal Elektronik Bobinaj

Yeni San. Sit. Cami arkası No: 67

Aksaray

Tel.: 0382 2151939

Tel.: 0382 2151246

Bulsan Elektrik

İstanbul Cad. Devrez Sok. İstanbul Çarşısı

No: 48/29 İskitler

Ankara

Tel.: 0312 3415142

Tel.: 0312 3410203

Faz Makine Bobinaj

Sanayi Sit. 663 Sok. No: 18

Antalya

Tel.: 0242 3465876

Tel.: 0242 3462885

Örsel Bobinaj

1. San. Sit. 161. Sok. No: 21

Denizli

Tel.: 0258 2620666

Bulut Elektrik

İstasyon Cad. No: 52/B Devlet Tiyatrosu Karşısı

Elazığ

Tel.: 0424 2183559

Körfez Elektrik

Sanayi Çarşısı 770 Sok. No: 71

Erzincan

Tel.: 0446 2230959

Ege Elektrik
İnönü Bulvarı No: 135 Muğla Makasarası Fethiye
Fethiye
Tel.: 0252 6145701

Değer İş Bobinaj
İsmetpaşa Mah. İlk Belediye Başkan Cad. 5/C Şahinbey
Gaziantep
Tel.: 0342 2316432

Çözüm Bobinaj
İsmetpaşa Mah. Eski Şahinbey Belediyesi altı Cad. No: 3/C
Gaziantep
Tel.: 0342 2319500

Onarım Bobinaj
Raifpaşa Cad. No: 67 İskenderun
Hatay
Tel.: 0326 6137546

Günşah Otomotiv
Beylikdüzü Sanayi Sit. No: 210 Beylikdüzü
İstanbul
Tel.: 0212 8720066

Aygem
10021 Sok. No: 11 AOSB Çiğli
İzmir
Tel.: 0232 3768074

Sezmen Bobinaj
Ege İş Merkezi 1201/4 Sok. No: 4/B Yenışehir
İzmir
Tel.: 0232 4571465

Ankaralı Elektrik
Eski Sanayi Bölgesi 3. Cad. No: 43
Kayseri
Tel.: 0352 3364216

Asal Bobinaj
Eski Sanayi Sitesi Barbaros Cad. No: 24
Samsun
Tel.: 0362 2289090

Üstündağ Elektrikli Aletler
Nusretiye Mah. Boyacılar Aralığı No: 9
Tekirdağ
Tel.: 0282 6512884

Tasfiye

Elektrikli el aleti, aksesuar ve ambalaj malzemesi çevre dostu bir yöntemle tasfiye edilmek üzere tekrar kazanım merkezine gönderilmelidir.

Elektrikli el aletlerini evsel çöplerin içine atmayın!

Sadece AB üyesi ülkeler için:



2012/19/EU yönetmeliği ve bunun ulusal hukuka uyarlanmış hükümleri uyarınca kullanılan ömrünü tamamlamış elektrikli ve elektronik aletler ayrı ayrı toplanmak ve çevre dostu tasfiye için geri dönüşüm merkezine yollanmak zorundadır.

Değişiklik haklarımız saklıdır.

Polski

Wskazówki bezpieczeństwa

Ogólne przepisy bezpieczeństwa dla elektronarzędzi

⚠ OSTRZEŻENIE Należy przeczytać wszystkie wskazówki i przepisy. Błędy w przestrzeganiu poniższych wskazówek mogą spowodować porażenie prądem, pożar i/lub ciężkie obrażenia ciała.

Należy starannie przechowywać wszystkie przepisy i wskazówki bezpieczeństwa dla dalszego zastosowania.

Użyte w poniższym tekście pojęcie »elektronarzędzie« odnosi się do elektronarzędzi zasilanych energią elektryczną z sieci (z przewodem zasilającym) i do elektronarzędzi zasilanych akumulatorami (bez przewodu zasilającego).

Bezpieczeństwo miejsca pracy

- ▶ **Stanowisko pracy należy utrzymywać w czystości i dobrze oświetlone.** Nieporządek w miejscu pracy lub nieoświetlona przestrzeń robocza mogą być przyczyną wypadków.
- ▶ **Nie należy pracować tym elektronarzędziem w otoczeniu zagrożonym wybuchem, w którym znajdują się np. łatwopalne ciecze, gazy lub pyły.** Podczas pracy elektronarzędziem wytwarzają się iskry, które mogą spowodować zapłon.
- ▶ **Podczas użytkowania urządzenia zwrócić uwagę na to, aby dzieci i inne osoby postronne znajdowały się w bezpiecznej odległości.** Odwrócenie uwagi może spowodować utratę kontroli nad narzędziem.

Bezpieczeństwo elektryczne

- ▶ **Wtyczka elektronarzędzia musi pasować do gniazda. Nie wolno zmieniać wtyczki w jakikolwiek sposób. Nie wolno używać wtyków adapterowych w przypadku elektronarzędzi z uziemieniem ochronnym.** Niezmienione wtyczki i pasujące gniazda zmniejszają ryzyko porażenia prądem.
- ▶ **Należy unikać kontaktu z uziemionymi powierzchniami jak rury, grzejniki, piece i lodówki.** Ryzyko porażenia prądem jest większe, gdy ciało użytkownika jest uziemione.
- ▶ **Urządzenie należy zabezpieczyć przed deszczem i wilgocią.** Przedostanie się wody do elektronarzędzia podwyższa ryzyko porażenia prądem.
- ▶ **Nigdy nie należy używać przewodu do innych czynności. Nigdy nie należy nosić elektronarzędzia, trzymając je za przewód, ani używać przewodu do zawieszenia urządzenia; nie wolno też wyciągać wtyczki z gniazodka pociągając za przewód. Przewód należy chronić przed wysokimi temperaturami, należy go trzymać z dala od oleju, ostrych krawędzi lub ruchomych części urządzenia.** Uszkodzone lub splątane przewody zwiększają ryzyko porażenia prądem.
- ▶ **W przypadku pracy elektronarzędziem pod gołym niebem, należy używać przewodu przedłużającego, dostosowanego również do zastosowań zewnętrznych.**

86 | Polski

Użycie właściwego przedłużacza (dostosowanego do pracy na zewnątrz) zmniejsza ryzyko porażenia prądem.

- ▶ **Jeżeli nie da się uniknąć zastosowania elektronarzędzia w wilgotnym otoczeniu, należy użyć wyłącznika ochronnego różnicowo-prądowego.** Zastosowanie wyłącznika ochronnego różnicowo-prądowego zmniejsza ryzyko porażenia prądem.

Bezpieczeństwo osób

- ▶ **Podczas pracy z elektronarzędziem należy zachować ostrożność, każdą czynność wykonywać uważnie i z rozważą. Nie należy używać elektronarzędzia, gdy jest się zmęczonym lub będąc pod wpływem narkotyków, alkoholu lub lekarstw.** Moment nieuwagi przy użyciu elektronarzędzia może stać się przyczyną poważnych urazów ciała.
- ▶ **Należy nosić osobiste wyposażenie ochronne i zawsze okulary ochronne.** Noszenie osobistego wyposażenia ochronnego – maski przeciwpyłowej, obuwia z podeszwami przeciwpoślizgowymi, kasku ochronnego lub środków ochrony słuchu (w zależności od rodzaju i zastosowania elektronarzędzia) – zmniejsza ryzyko obrażeń ciała.
- ▶ **Należy unikać niezamierzonego uruchomienia narzędzia. Przed włożeniem wtyczki do gniazdka i/lub podłączeniem do akumulatora, a także przed podniesieniem lub przeniesieniem elektronarzędzia, należy upewnić się, że elektronarzędzie jest wyłączone.** Trzymanie palca na wyłączniku podczas przenoszenia elektronarzędzia lub podłączenie do prądu włączonego narzędzia, może stać się przyczyną wypadków.
- ▶ **Przed włączeniem elektronarzędzia, należy usunąć narzędzia nastawcze lub klucze.** Narzędzie lub klucz, znajdujący się w ruchomych częściach urządzenia mogą doprowadzić do obrażeń ciała.
- ▶ **Należy unikać nienaturalnych pozycji przy pracy. Należy dbać o stabilną pozycję przy pracy i zachowanie równowagi.** W ten sposób możliwa będzie lepsza kontrola elektronarzędzia w nieprzewidzianych sytuacjach.
- ▶ **Należy nosić odpowiednie ubranie. Nie należy nosić luźnego ubrania ani biżuterii. Włosy, ubranie i rękawice należy trzymać z daleka od ruchomych części.** Luźne ubranie, biżuteria lub długie włosy mogą zostać wciągnięte przez ruchome części.
- ▶ **Jeżeli istnieje możliwość zamontowania urządzeń odsysających i wychwytyjących pył, należy upewnić się, że są one podłączone i będą prawidłowo użyte.** Użycie urządzenia odsysającego pył może zmniejszyć zagrożenie pyłami.

Prawidłowa obsługa i eksploatacja elektronarzędzi

- ▶ **Nie należy przeciążać urządzenia. Do pracy używać należy elektronarzędzia, które są do tego przewidziane.** Odpowiednio dobranym elektronarzędziem pracuje się w danym zakresie wydajności lepiej i bezpieczniej.
- ▶ **Nie należy używać elektronarzędzia, którego włącznik/wyłącznik jest uszkodzony.** Elektronarzędzie, którego nie można włączyć lub wyłączyć jest niebezpieczne i musi zostać naprawione.

- ▶ **Przed regulacją urządzenia, wymianą osprzętu lub po zaprzestaniu pracy narzędziem, należy wyciągnąć wtyczkę z gniazda i/lub usunąć akumulator.** Ten środek ostrożności zapobiega niezamierzonemu włączeniu się elektronarzędzia.

- ▶ **Nie używane elektronarzędzia należy przechowywać w miejscu niedostępnym dla dzieci. Nie należy udostępniać narzędzia osobom, które go nie znają lub nie przeczytały niniejszych przepisów.** Używane przez niedoświadczonych osoby elektronarzędzia są niebezpieczne.

- ▶ **Konieczna jest należyta konserwacja elektronarzędzia. Należy kontrolować, czy ruchome części urządzenia działają bez zarzutu i nie są zablokowane, czy części nie są pęknięte lub uszkodzone w taki sposób, który miałby wpływ na prawidłowe działanie elektronarzędzia. Uszkodzone części należy przed użyciem urządzenia oddać do naprawy.** Wiele wypadków spowodowanych jest przez niewłaściwą konserwację elektronarzędzi.

- ▶ **Należy stale dbać o ostrość i czystość narzędzi tnących.** O wiele rzadziej dochodzi do zakleszczenia się narzędzia tnącego, jeżeli jest ono starannie utrzymane. Zadbane narzędzia łatwiej się też prowadzi.

- ▶ **Elektronarzędzia, osprzęt, narzędzia pomocnicze itd. należy używać zgodnie z niniejszymi zaleceniami. Uwzględnić należy przy tym warunki i rodzaj wykonywanej pracy.** Niezgodne z przeznaczeniem użycie elektronarzędzia może doprowadzić do niebezpiecznych sytuacji.

Serwis

- ▶ **Naprawę elektronarzędzia należy zlecić jedynie wykwalifikowanemu fachowcowi i przy użyciu oryginalnych części zamiennych.** To gwarantuje, że bezpieczeństwo urządzenia zostanie zachowane.

Wskazówki dotyczące bezpieczeństwa pracy ze szlifierkami prostymi

Wspólne wskazówki bezpieczeństwa dotyczące szlifowania, obróbki szczotkami drucianymi, polerowania i frezowania

- ▶ **Niniejsze elektronarzędzie może być stosowane jako szlifierka, polerka (GGS 8 CE), do frezowania i obróbki szczotkami drucianymi (GGS 8 CE). Należy uwzględnić wszystkie wskazówki bezpieczeństwa, instrukcje, ilustracje oraz dane, które zostały dostarczone razem z niniejszym elektronarzędziem.** Konsekwencją niestosowania się do poniższych zaleceń może być porażenie prądem, pożar i/lub poważne obrażenia ciała.
- ▶ **Niniejsze elektronarzędzie nie może być wykorzystywane do szlifowania papierem ściernym i przecinania ściernicowego.** Zastosowanie elektronarzędzia do innej, niż przewidziana czynności roboczej, może spowodować różnorakie zagrożenia i obrażenia ciała.
- ▶ **Nie należy używać osprzętu, który nie jest przewidziany i polecany przez producenta specjalnie do tego urządzenia.** Fakt, że osprzęt daje się zamontować do elektronarzędzia, nie jest gwarantem bezpiecznego użycia.

- ▶ **Dopuszczalna prędkość obrotowa stosowanego ściernic nie może być mniejsza niż podana na elektronarzędziu prędkość maksymalna.** Ściernice, obracające się z szybszą niż dopuszczalna prędkością, mogą pęknąć, a ich fragmenty odprysnąć.
- ▶ **Średnica zewnętrzna i grubość stosowanego narzędzia roboczego muszą odpowiadać wymiarom zalecanym dla danego elektronarzędzia.** Nie można zapewnić wystarczającej kontroli narzędzi roboczych o niewłaściwych rozmiarach.
- ▶ **Tarcze szlifierskie, rolki szlifierskie i pozostały osprzęt muszą dokładnie pasować na wrzeciono lub na zacisk posiadanego elektronarzędzia.** Narzędzia robocze, które nie pasują dokładnie do uchwytu elektronarzędzia, obracają się nierównomiernie, bardzo mocno wibrują i mogą spowodować utratę kontroli nad elektronarzędziem.
- ▶ **Ściernice trzpieniowe, walce szlifierskie, frezy i inne narzędzia robocze muszą być stabilnie osadzone w tulei zaciskowej lub uchwycie zaciskowym.** Gdy ściernica trzpieniowa jest niedostatecznie mocno osadzona i/lub gdy wystaje poza osłonę, może się poluzować i zostać wyrzucona z dużą siłą.
- ▶ **Nie wolno używać uszkodzonych narzędzi roboczych. Narzędzia robocze należy kontrolować przed każdym użyciem, np. tarcze szlifierskie pod kątem odprysków i pęknięć, rolki szlifierskie pod kątem pęknięć, starcia lub silnego zużycia, szczotki druciane pod kątem luźnych lub złamanych drutów. W razie upadku elektronarzędzia lub narzędzia roboczego, należy sprawdzić, czy nie uległo ono uszkodzeniu, lub użyć innego, nieuszkodzonego narzędzia. Po sprawdzeniu i zamocowaniu narzędzia roboczego, należy uruchomić urządzenie i pozostawić włączone przez minutę na najwyższych obrotach, zwracając przy tym uwagę, aby znaleźć się poza strefą zasięgu obracającego się narzędzia roboczego i aby żadna osoba postronna nie znalazła się w tej strefie.** Uszkodzone narzędzia robocze tamią się zwykle w czasie tego testu.
- ▶ **Należy nosić osobiste wyposażenie ochronne. W zależności od rodzaju pracy, należy nosić maskę ochronną pokrywającą całą twarz, ochronę oczu lub okulary ochronne. W razie potrzeby należy użyć maski przeciwpyłowej, ochrony słuchu, rękawic ochronnych lub specjalnego fartucha, chroniącego przed małymi cząstkami ściernego i obrabianego materiału.** Należy chronić oczy przed unoszącymi się w powietrzu ciałami obcymi, powstałymi w czasie pracy. Maski przeciwpyłowa i ochronna dróg oddechowych muszą filtrować powstający podczas pracy pył. Oddziaływanie hałasu przez dłuższy okres czasu, może doprowadzić do utraty słuchu.
- ▶ **Należy uważać, by osoby postronne znajdowały się w bezpiecznej odległości od strefy zasięgu elektronarzędzia. Każdy, kto znajduje się w pobliżu pracującego elektronarzędzia, musi używać osobistego wyposażenia ochronnego.** Odłamki obrabianego przedmiotu lub pęknięte narzędzia robocze mogą odpryskiwać i spowodować obrażenia również poza bezpośrednią strefą zasięgu.
- ▶ **Podczas wykonywania prac, przy których narzędzie mogłoby natrafić na ukryte przewody elektryczne lub na własny przewód przyłączeniowy, należy je trzymać wyłącznie za izolowane powierzchnie rękojeści.** Kontakt z przewodem przewodzącym prąd może spowodować przekazanie napięcia na części metalowe urządzenia, co mogłoby spowodować porażenie prądem elektrycznym.
- ▶ **Podczas rozruchu elektronarzędzia należy mocno trzymać.** Podczas rozbiegu do pełnej prędkości obrotowej, momenty odrzutu silnika mogą spowodować przekreślenie się elektronarzędzia w dłoni.
- ▶ **W razie możliwości należy zastosować zaciski lub imadło do unieruchamiania obrabianego materiału. W żadnym wypadku nie wolno trzymać obrabianych elementów niewielkich rozmiarów w jednej ręce, a narzędzia w drugiej podczas pracy.** Unieruchomienie małych elementów w imadle pozwoli na oburęczne prowadzenie elektronarzędzia, a zarazem większą nad nim kontrolę. Podczas przecinania okrągłych elementów, takich jak kołki drewniane, pręty lub rury, może zaistnieć sytuacja, że elementy te, potoczą się w nieprzewidzianym kierunku, spowodują blokadę narzędzia roboczego, które w konsekwencji może zostać odrzucone w kierunku operatora.
- ▶ **Przewód przyłączeniowy należy trzymać z dala od obracających się narzędzi roboczych.** W przypadku utraty kontroli nad narzędziem, przewód przyłączeniowy może zostać przecięty lub wciągnięty, a dłoń lub cała ręka mogą dostać się w obracające się narzędzie robocze.
- ▶ **Nigdy nie wolno odkładać elektronarzędzia przed całkowitym zatrzymaniem się narzędzia roboczego.** Obracające się narzędzie może się zaklinować w obrabianej powierzchni, co może skutkować utratą kontroli nad elektronarzędziem.
- ▶ **Po dokonaniu wymiany narzędzi roboczych lub po zmianie nastaw w urządzeniu, należy mocno dociągnąć nakrętkę zacisku, uchwyt wiertarski i pozostałe elementy mocujące.** Luźne elementy mocujące mogą się nieoczekiwanie przesunąć i spowodować utratę kontroli nad elektronarzędziem. Niezamocowane części obrotowe mogą zostać odrzucone z dużą siłą.
- ▶ **Nie wolno przenosić elektronarzędzia, znajdującego się w ruchu.** Przypadkowy kontakt ubrania z obracającym się narzędziem roboczym może spowodować jego wciągnięcie i wwiercenie się narzędzia roboczego w ciało osoby obsługującej.
- ▶ **Należy regularnie czyścić szczeliny wentylacyjne elektronarzędzia.** Dmuchawa silnika wciąga kurz do obudowy, a duże nagromadzenie pyłu metalowego może spowodować zagrożenie elektryczne.
- ▶ **Nie należy używać elektronarzędzia w pobliżu materiałów łatwopalnych.** Iskry mogą spowodować ich zapłon.
- ▶ **Nie należy używać narzędzi, które wymagają płynnych środków chłodzących.** Użycie wody lub innych płynnych środków chłodzących może doprowadzić do porażenia prądem.

Odrzut i odpowiednie wskazówki bezpieczeństwa

► Odrzut jest nagłą reakcją elektronarzędzia na zablokowanie lub zahaczenie obracającego się narzędzia, takiego jak ściernica, talerz szlifierski, szczotka druciana itd. Zaczepienie się lub zablokowanie prowadzi do nagłego zatrzymania się obracającego się narzędzia roboczego. Niekontrolowane elektronarzędzie zostanie przez to szarpnięte w kierunku przeciwnym do kierunku obrotu narzędzia roboczego.

Gdy, np. ściernica zatnie się lub zakleszczy w obrabianym przedmiocie, zanurzona w materiale krawędź ściernicy, może się zablokować i spowodować jej wypadnięcie z materiału lub odrzut. Ruch ściernicy (w kierunku osoby obsługującej lub od niej) uzależniony jest wtedy od kierunku ruchu ściernicy w miejscu zablokowania. W takiej sytuacji ściernice mogą się również złamać.

Odrzut jest następstwem niewłaściwego i/lub błędnego sposobu użycia elektronarzędzia lub zastosowania go w niewłaściwych warunkach. Można go uniknąć przez zachowanie opisanych poniżej odpowiednich środków ostrożności.

► **Elektonarzędzie należy mocno trzymać, a ciało i ręce ustawić w pozycji, umożliwiającej złagodzenie sił odrzutu.** Osoba obsługująca urządzenie może opanować siły odrzutu poprzez zachowanie odpowiednich środków ostrożności.

► **Szczególnie ostrożnie należy obrabiać narożniki, ostre krawędzie itd. Należy zapobiegać temu, by narzędzia robocze zostały odbite lub by się one zablokowały.**

Obracające się narzędzie robocze jest bardziej podatne na zakleszczenie przy obróbce kątów, ostrych krawędzi lub gdy zostanie odbite. Może to stać się przyczyną utraty kontroli lub odrzutu.

► **Nie należy stosować tarcz zębatach.** Narzędzia robocze tego typu często powodują odrzut lub utratę kontroli nad elektronarzędziem.

► **Narzędzie robocze należy wsuwać w materiał zawsze z tego samego kierunku, z którego krawędź narzędzia wychodzi z materiału (odpowiada temu samemu kierunkowi, w jakim wyrzucane są opiłki).** Wprowadzenie elektronarzędzia w niewłaściwym kierunku spowoduje wyskoczenie krawędzi tnącej narzędzia roboczego z obrabianego elementu, co spowoduje pociągnięcie elektronarzędzia w tym samym kierunku (w kierunku posuwu).

► **Do obróbki przy użyciu pilników, narzędzi do frezowania przy wysokiej prędkości lub frezów z węglików spiekanych, obrabiany element należy zawsze dobrze zamocować.** Nawet lekkie przechylenie się takiego narzędzia roboczego w rowku może spowodować jego zablokowanie się, a zarazem odrzut. Zablokowanie się pilnika, freza do szybkiej obróbki lub freza z węglików spiekanych może spowodować wyskoczenie narzędzia roboczego z rowka i doprowadzić do utraty kontroli nad elektronarzędziem.

Zasady bezpieczeństwa pracy podczas szlifowania

► **Należy stosować tylko przeznaczone dla danego typu elektronarzędzia ściernice, używając je wyłącznie do zalecanych rodzajów zadań. Na przykład: nigdy nie należy używać bocznej powierzchni tarczy tnącej do szlifowania.** Tarczowe ściernice tnące przeznaczone są do usuwania materiału krawędzią tarczy. Wpływ sił bocznych na te ściernice może je złamać.

► **Dla trzpieni szlifierskich stożkowych i prostych z gwintem należy stosować wyłącznie ciernie o właściwej wielkości i długości, bez podcięcia na osadzeniu.** Przewidziane do tego celu ciernie zmniejszają prawdopodobieństwo złamania się.

Szczególne wskazówki bezpieczeństwa dla pracy z użyciem szczotek drucianych (GGS 8 CE)

► **Należy wziąć pod uwagę, że nawet przy normalnym użytkowaniu dochodzi do utraty kawałeczków druta przez szczotkę. Nie należy przeciągać drutów przez zbyt silny nacisk.** Unoszące się w powietrzu kawałki drutów mogą z łatwością przebić się przez cienkie ubranie i/lub skórę.

► **Przed przystąpieniem do pracy należy uruchomić elektronarzędzie, aby szczotki obracały się przez co najmniej minutę z normalną prędkością roboczą. Należy zwrócić uwagę, aby w tym czasie nikt nie stał przed szczotką lub w tej samej linii, co szczotka.** Podczas rozbiegu elektronarzędzia mogą uwolnić się i rozprysnąć kawałki drutu.

► **Nie wolno też kierować obracającą się szczotką drucianą w swoim kierunku.** Podczas obróbki szczotkami drucianymi małe kawałeczki drutu mogą zostać odrzucone z dużą prędkością i wbić się w skórę.

► **Nie należy dotykać tarcz szlifierskich przed ich ostygnięciem.** Tarcze szlifierskie rozgrzewają się podczas obróbki do bardzo wysokich temperatur.

► **Należy zabezpieczyć obrabiany przedmiot.** Zamocowanie obrabianego przedmiotu w urządzeniu mocującym lub imadle jest bezpieczniejsze niż trzymanie go w ręku.

Opis urządzenia i jego zastosowania

Należy przeczytać wszystkie wskazówki i przepisy. Błędy w przestrzeganiu poniższych wskazówek mogą spowodować porażenie prądem, pożar i/lub ciężkie obrażenia ciała.

Należy otworzyć rozkładaną stronę z rysunkiem urządzenia i pozostawić ją rozłożoną podczas czytania instrukcji obsługi.

Użycie zgodne z przeznaczeniem

Niniejsze elektronarzędzie przeznaczone jest do szlifowania i usuwania zadziórów z metalu przy zastosowaniu ściernic korundowych, jak również do pracy za pomocą taśm szlifierskich.

GGS 8 CE: To elektronarzędzie przeznaczone jest dodatkowo do szczotkowania i polerowania metalu.

Przedstawione graficznie komponenty

Numeracja przedstawionych graficznie komponentów odnosi się do schematu elektronarzędzia na stronach graficznych.

- 1 Zacisk
- 2 Nakrętka mocująca
- 3 Wrzeciono szlifierki
- 4 Szyjka wrzeciona
- 5 Włącznik/wyłącznik (GGS 8 CE/GGS 28 C/GGS 28 CE/GGS 28 LC/GGS 28 LCE)
- 6 Gałka wstępnego wyboru prędkości obrotowej (GGS 8 CE/GGS 28 CE/GGS 28 LCE)
- 7 Rękojeść (pokrycie gumowe)
- 8 Klucz widełkowy na wrzecionie*
- 9 Klucz widełkowy na nakrętce mocującej*
- 10 Średnica wewnętrzna chwytu L₀
- 11 Włącznik/wyłącznik (GGS 28 LP)
- 12 Blokada włącznika/wyłącznika (GGS 28 LP)

*Przedstawiony na rysunkach lub opisany w instrukcji użytkownika osprzęt nie wchodzi w skład wyposażenia standardowego. Kompletny asortyment wyposażenia dodatkowego można znaleźć w naszym katalogu osprzętu.

Dane techniczne

Szlifierka prosta	GGS ...	8 CE	28 C	28 CE	28 LC	28 LCE	28 LP
Numer katalogowy	3 601 ...	B22 1..	B20 0..	B20 1..	B21 0..	B21 1..	B25 0..
Moc znamionowa	W	750	600	650	650	650	500
Moc wyjściowa	W	420	350	380	380	380	280
Znamionowa prędkość obrotowa	min ⁻¹	8000	30000	30000	30000	30000	30000
Zakres regulacji prędkości obrotowej	min ⁻¹	2500 - 8000	-	10000 - 30000	-	10000 - 30000	-
maks. średnica zacisku	mm	8	8	8	8	8	8
Miejsce przyłożenia klucza na							
- Nakrętka mocującej	mm	19	19	19	19	19	19
- Wrzecionie	mm	13	19	19	13	13	13
Ø szyjki wrzeciona	mm	43	43	43	43	43	43
Ø szyjki wrzeciona							
- z gumową osłonką	mm	-	-	-	-	-	38
- bez gumowej osłonki	mm	-	-	-	-	-	34
maks. średnica ściernicy	mm	50	50	50	50	50	40
maks. grubość ściernicy	mm	-	-	-	-	-	32
maks. średnica narzędzia polerskiego	mm	80	-	-	-	-	-
System Constant Electronic		●	●	●	●	●	●
Wstępny wybór prędkości obrotowej		●	-	●	-	●	-
Ciężar odpowiednio do EPTA-Procedure 01:2014	kg	1,7	1,4	1,4	1,6	1,6	1,7
Klasa ochrony		□/II	□/II	□/II	□/II	□/II	□/II

Dane aktualne są dla napięcia znamionowego [U] 230 V. Przy napięciach odbiegających od powyższego i w przypadku modeli specyficznych dla danego kraju dane te mogą się różnić.

Informacja na temat hałasu i wibracji

Emisja hałasu została określona zgodnie z EN 60745-2-23.

GGS ...		28 C	28 LC	8 CE	28 LP
		28 CE	28 LCE		
Typowy dla danego urządzenia, określony wg skali A poziom hałasu emitowanego przez to urządzenie wynosi standardowo					
Poziom ciśnienia akustycznego	dB(A)	78	77	82	80
Poziom mocy akustycznej	dB(A)	89	88	93	91
Błąd pomiaru K	dB	3	3	3	3

Należy stosować środki ochronne słuchu!

90 | Polski

GGS ...		28 C	28 LC	8 CE	28 LP
		28 CE	28 LCE		
Wartości łączne drgań a_h (suma wektorowa z trzech kierunków) i niepewność pomiaru K oznaczone zgodnie z normą EN 60745-2-23 wynoszą:					
Szlifowanie powierzchniowe (zdzieranie przy średnicy ściernicy 25 mm):					
a_h	m/s ²	3	6	≤ 2,5	6
K	m/s ²	1,5	1,5	1,5	1,5
Wartości łączne drgań a_h (suma wektorowa z trzech kierunków) i niepewność pomiaru K oznaczone zgodnie z normą EN 60745-2-23 wynoszą:					
Szlifowanie powierzchniowe (zdzieranie przy średnicy ściernicy 50 mm):					
a_h	m/s ²	8	14	≤ 2,5	20
K	m/s ²	1,5	1,5	1,5	1,5

Poziom drgań podany w tych wskazówkach został pomierzony zgodnie z wymaganiami normy EN 60745 dotyczącej procedury pomiarów i można go użyć do porównywania elektronarzędzi. Można go też użyć do wstępnej oceny ekspozycji na drgania.

Podany poziomy drgań jest reprezentatywny dla podstawowych zastosowań elektronarzędzia. Jeżeli elektronarzędzie użyte zostanie do innych zastosowań, z innymi narzędziami roboczymi, z różnym osprzętem, a także jeśli nie będzie wystarczająco konserwowane, poziomy drgań może odbiegać od podanego. Podane powyżej przyczyny mogą spowodować podwyższenie ekspozycji na drgania podczas całego czasu pracy.

Aby dokładnie ocenić ekspozycję na drgania, trzeba wziąć pod uwagę także okresy, gdy urządzenie jest wyłączone, lub gdy jest wprawdzie włączone, ale nie jest używane do pracy. W ten sposób łączna (obliczana na pełny wymiar czasu pracy) ekspozycja na drgania może okazać się znacznie niższa. Należy wprowadzić dodatkowe środki bezpieczeństwa, mające na celu ochronę operatora przed skutkami ekspozycji na drgania, np.: konserwacja elektronarzędzia i narzędzi roboczych, zabezpieczenie odpowiedniej temperatury rąk, ustalenie kolejności operacji roboczych.

Montaż

- ▶ **Przed wszystkimi pracami przy elektronarzędziu należy wyciągnąć wtyczkę z gniazda.**

Montaż narzędzi szlifierskich (zob. rys. A)

- ▶ **Należy stosować jedynie dobrze dopasowane i nieuszkodzone klucze widełkowe (zob. »Dane techniczne«).**
 - Wrzeczono szlifierki **3** i wszystkie części, które mają zostać zamontowane, należy oczyścić.
 - Wrzeczono szlifierki **3** unieruchomić, przykładając klucz widełkowy **8** do przewidzianego do tego celu miejsca. Zwolnić nakrętkę mocującą **2** za pomocą klucza widełkowego **9**, obracając nim, po przyłożeniu do przewidzianego do tego celu miejsca, w kierunku przeciwnym do wskazówek zegara.
 - Trzpień mocujący (chwyt) ściernicy wsunąć do oporu do zacisku **1**.

- Unieruchomić wrzeczono szlifierki **3** za pomocą klucza widełkowego **8** i zamocować narzędzie robocze obracając kluczem widełkowym **9**, opartym na miejscu do tego celu przeznaczonym w kierunku zgodnym z ruchem wskazówek zegara.

Ściernice muszą zapewniać dokładny ruch obrotowy. Nie wolno używać ściernic, które utraciły obrotowy kształt – tarczę taką należy wymienić na nową.

- ▶ **W żadnym wypadku nie wolno dociągać zacisku z nakrętką przed osadzeniem ściernicy.** Może to spowodować uszkodzenie zacisku.
- ▶ **Należy stosować jedynie ściernice trzpieniowe z pasującą średnicą chwytu.** Ściernicy trzpieniowej, której średnica chwytu nie odpowiada średnicy uchwytu narzędziowego elektronarzędzia (zob. »Dane techniczne«), nie można prawidłowo zamocować i może ona uszkodzić zacisk.
- ▶ **Narzędzie robocze musi być osadzone na głębokość co najmniej 10 mm.** Maksymalnie dopuszczalną prędkość obrotową narzędzia roboczego można oznaczyć na podstawie średnicy wewnętrznej chwytu L_0 znajdującej się w danych podanych przez producenta narzędzia roboczego. Nie może ona być mniejsza niż maksymalna prędkość obrotowa elektronarzędzia.

Odsysanie pyłów/wiórów

- ▶ Pyły niektórych materiałów, na przykład powłok malarских z zawartością ołowiu, niektórych gatunków drewna, minerałów lub niektórych rodzajów metalu, mogą stanowić zagrożenie dla zdrowia. Bezpośredni kontakt fizyczny z pyłami lub przedostanie się ich do płuc może wywołać reakcje alergiczne i/lub choroby układu oddechowego operatora lub osób znajdujących się w pobliżu. Niektóre rodzaje pyłów, np. dębiny lub buczyny uważane są za rakotwórcze, szczególnie w połączeniu z substancjami do obróbki drewna (chromiany, impregnaty do drewna). Materiały, zawierające azbest mogą być obrabiane jedynie przez odpowiednio przeszkolony personel.
 - Należy zawsze dbać o dobrą wentylację stanowiska pracy.
 - Zaleca się noszenie maski przeciwpyłowej z pochłaniaczem klasy P2.

Należy stosować się do aktualnie obowiązujących w danym kraju przepisów, regulujących zasady obchodzenia się z materiałami przeznaczonymi do obróbki.

- ▶ **Należy unikać gromadzenia się pyłu na stanowisku pracy.** Pyły mogą się z łatwością zapalić.

Praca

Uruchamianie

- ▶ **Należy zwrócić uwagę na napięcie sieci! Napięcie źródła prądu musi zgadzać się z danymi na tabliczce znamionowej elektronarzędzia. Elektronarzędzia przeznaczone do pracy pod napięciem 230 V można przyłączyć również do sieci 220 V.**

Włączanie/wyłączanie (GGS 8 CE/GGS 28 C/GGS 28 CE/GGS 28 LC/GGS 28 LCE)

Aby **włączyć** elektronarzędzie, należy przesunąć włącznik/wyłącznik **5** do przodu.

W celu **unieruchomienia** włącznika/wyłącznika **5**, należy wcisnąć jego włącznika/wyłącznika **5** przednią część, aż do zaskoczenia zapadki.

Aby **wyłączyć** elektronarzędzie, należy zwolnić włącznik/wyłącznik **5**, lub – jeżeli włącznik/wyłącznik **5** jest zablokowany – nacisnąć go krótko z tyłu, a następnie zwolnić.

Aby zaoszczędzić energię elektryczną, elektronarzędzie należy włączać tylko wówczas, gdy jest ono używane.

Zabezpieczenie przed odrzutem

W razie nagłego spadku prędkości obrotowej, np. w wyniku utknięcia tarczy w materiale, dopływ prądu do silnika zostanie elektronicznie przerwany.

W celu **ponownego uruchomienia** elektronarzędzia należy ustawić włącznik/wyłącznik **5** na pozycję wyłączoną i włączyć ponownie elektronarzędzie.

Włączanie/wyłączanie (GGS 28 LP)

Aby **uruchomić** elektronarzędzie należy **najpierw** przesunąć blokadę włącznika **12** do tyłu, **a na zakończenie** wcisnąć włącznik/wyłącznik **11** i przytrzymać go w tej pozycji.

Aby **wyłączyć** elektronarzędzie, należy zwolnić włącznik/wyłącznik **11**.

Aby zaoszczędzić energię elektryczną, elektronarzędzie należy włączać tylko wówczas, gdy jest ono używane.

System »Constant Electronic«

System Constant Electronic utrzymuje stałą prędkość frezowania niezależnie od obciążenia i gwarantuje utrzymującą się na tym samym poziomie wydajność roboczą.

Wstępny wybór prędkości obrotowej (GGS 8 CE/GGS 28 CE/GGS 28 LCE)

Przy pomocy pokrętła regulatora można dokonać regulacji prędkości **6** obrotowej (także w czasie biegu).

Wymagana prędkość obrotowa uzależniona jest od obrabianego materiału i od średnicy narzędzia roboczego. Należy przestrzegać maksymalnie dopuszczalnej prędkości obrotowej narzędzia roboczego.

Pozycja pokrętła	Prędkość obrotowa bez obciążenia (min ⁻¹)	
	GGS 28 CE GGS 28 LCE	GGS 8 CE
1	10000	2500
2	12700	3600
3	16700	4600
4	19700	5700
5	23500	6800
6	28000	8000

Wskazówki dotyczące pracy

Optymalne wyniki szlifowania osiąga się, przesuwając ściernicę równomiernie z lekkim naciskiem tam i z powrotem. Zbyt duży nacisk zmniejsza wydajność elektronarzędzia, a ściernica zużywa się szybciej.

- ▶ **Narzędzia szlifierskie należy przechowywać tak, aby były one chronione przed wstrząsami i uderzeniami.**

Konserwacja i serwis

Konserwacja i czyszczenie

- ▶ **Przed wszystkimi pracami przy elektronarzędziu należy wyciągnąć wtyczkę z gniazda.**
- ▶ **Aby zapewnić bezpieczną i wydajną pracę, elektronarzędzie i szczeliny wentylacyjne należy utrzymywać w czystości.**
- ▶ **W skrajnie trudnych warunkach pracy należy w razie możliwości stosować stacjonarny system odsysania pyłu. Należy też często przedmuchiwać otwory wentylacyjne i stosować wyłącznik ochronny różnicowo-prądowy (PRCD).** Podczas obróbki metali może dojść do osadzenia się wewnątrz elektronarzędzia pyłu metalicznego, mogącego przewodzić prąd. Może to mieć niekorzystny wpływ na izolację ochronną elektronarzędzia.

Należy obchodzić się pieczołowicie z osprzętem – podczas przechowywania i podczas pracy.

Jeżeli konieczna okaże się wymiana przewodu przyłączeniowego, należy zlecić ją firmie Bosch lub w autoryzowanym przez firmę Bosch punkcie naprawy elektronarzędzi, co pozwoli uniknąć ryzyka zagrożenia bezpieczeństwa.

Obsługa klienta oraz doradztwo dotyczące użytkowania

W punkcie obsługi klienta można uzyskać odpowiedzi na pytania dotyczące napraw i konserwacji nabytego produktu, a także dotyczące części zamiennych. Rysunki rozłożeniowe oraz informacje dotyczące części zamiennych można znaleźć również pod adresem:

www.bosch-pt.com

Nasz zespół doradztwa dotyczącego użytkowania odpowie na wszystkie pytania związane z produktami firmy Bosch oraz ich osprzętem.

92 | Česky

Przy wszystkich zgłoszeniach oraz zamówieniach części zamiennych konieczne jest podanie 10-cyfrowego numeru katalogowego, znajdującego się na tabliczce znamionowej produktu.

Polska

Robert Bosch Sp. z o.o.
Serwis Elektronarzędzi
Ul. Szyszkowa 35/37
02-285 Warszawa
Na www.bosch-pt.pl znajdą Państwo wszystkie szczegóły dotyczące usług serwisowych online.
Tel.: 22 7154460
Faks: 22 7154441
E-Mail: bsc@pl.bosch.com
Infolinia Działa Elektronarzędzi: 801 100900
(w cenie połączenia lokalnego)
E-Mail: elektronarzedzia.info@pl.bosch.com
www.bosch.pl

Usuwanie odpadów

Elektronarzędzia, osprzęt i opakowanie należy poddać utylizacji zgodnie z obowiązującymi zasadami ochrony środowiska.

Nie wolno wyrzucać elektronarzędzi do odpadów z gospodarstwa domowego!

Tylko dla państw należących do UE:

Zgodnie z europejską wytyczną 2012/19/UE o starych, zużytych narzędziach elektrycznych i elektronicznych i jej stosowania w prawie krajowym, wyeliminowane niezdatne do użycia elektronarzędzia należy zbierać osobno i doprowadzić do ponownego użytkowania zgodnego z zasadami ochrony środowiska.

Zastrzega się prawo dokonywania zmian.

Česky**Bezpečnostní upozornění****Všeobecná varovná upozornění pro elektronářadí**

VAROVÁNÍ Čtěte všechna varovná upozornění a pokyny. Zanedbání při dodržování varovných upozornění a pokynů mohou mít za následek zásah elektrickým proudem, požár a/nebo těžká poranění.

Všechna varovná upozornění a pokyny do budoucna uschovejte.

Ve varovných upozorněních použitý pojem „elektronářadí“ se vztahuje na elektronářadí provozované na el. síti (se síťovým kabelem) a na elektronářadí provozované na akumulátoru (bez síťového kabelu).

Bezpečnost pracovního místa

- ▶ **Udržujte Vaše pracovní místo čisté a dobře osvětlené.** Nepořádek nebo neosvětlené pracovní oblasti mohou vést k úrazům.
- ▶ **S elektronářadím nepracujte v prostředí ohroženém explozí, kde se nacházejí hořlavé kapaliny, plyny nebo prach.** Elektronářadí vytváří jiskry, které mohou prach nebo páry zapálit.
- ▶ **Děti a jiné osoby udržujte při použití elektronářadí daleko od Vašeho pracovního místa.** Při rozptýlení můžete ztratit kontrolu nad strojem.

Elektrická bezpečnost

- ▶ **Přípojovací zástrčka elektronářadí musí lícovat se zásuvkou. Zástrčka nesmí být žádným způsobem upravena. Společně s elektronářadím s ochranným uzemněním nepoužívejte žádné adaptérové zástrčky.** Neupravené zástrčky a vhodné zásuvky snižují riziko zásahu elektrickým proudem.
- ▶ **Zabraňte kontaktu těla s uzemněnými povrchy, jako např. potrubí, topení, sporáky a chladničky.** Je-li Vaše tělo uzemněno, existuje zvýšené riziko zásahu elektrickým proudem.
- ▶ **Chraňte stroj před deštěm a vlhkem.** Vniknutí vody do elektronářadí zvyšuje nebezpečí zásahu elektrickým proudem.
- ▶ **Dbejte na účel kabelu, nepoužívejte jej k nošení či zavěšení elektronářadí nebo k vytažení zástrčky ze zásuvky. Udržujte kabel daleko od tepla, oleje, ostrých hran nebo pohyblivých dílů stroje.** Poškozené nebo spletené kabely zvyšují riziko zásahu elektrickým proudem.
- ▶ **Pokud pracujete s elektronářadím venku, použijte pouze takové prodlužovací kabely, které jsou způsobilé i pro venkovní použití.** Použití prodlužovacího kabelu, jež je vhodný pro použití venku, snižuje riziko zásahu elektrickým proudem.
- ▶ **Pokud se nelze vyhnout provozu elektronářadí ve vlhkém prostředí, použijte proudový chránič.** Nasazení proudového chrániče snižuje riziko zásahu elektrickým proudem.

Bezpečnost osob

- ▶ **Buďte pozorní, dávejte pozor na to, co děláte a přistupujte k práci s elektronářadím rozumně. Nepoužívejte žádné elektronářadí pokud jste unaveni nebo pod vlivem drog, alkoholu nebo léků.** Moment nepozornosti při použití elektronářadí může vést k vážným poraněním.
- ▶ **Noste osobní ochranné pomůcky a vždy ochranné brýle.** Nošení osobních ochranných pomůcek jako maska proti prachu, bezpečnostní obuv s protiskluzovou podrážkou, ochranná přilba nebo sluchátka, podle druhu nasazení elektronářadí, snižují riziko poranění.
- ▶ **Zabraňte neúmyslnému uvedení do provozu. Přesvědčte se, že je elektronářadí vypnuté dříve než jej uchopíte, poneseťe či připojíte na zdroj proudu a/nebo akumulátor.** Máte-li při nošení elektronářadí prst na spínači nebo pokud stroj připojíte ke zdroji proudu zapnutý, pak to může vést k úrazům.

- ▶ **Než elektronářadí zapnete, odstraňte seřizovací nástroje nebo šroubováky.** Nástroj nebo klíč, který se nachází v otáčivém dílu stroje, může vést k poranění.
 - ▶ **Vyvarujte se abnormálního držení těla. Zajistěte si bezpečný postoj a udržujte vždy rovnováhu.** Tím můžete elektronářadí v neočekávaných situacích lépe kontrolovat.
 - ▶ **Noste vhodný oděv. Nenoste žádný volný oděv nebo šperky. Vlasy, oděv a rukavice udržujte daleko od pohybujících se dílů.** Volný oděv, šperky nebo dlouhé vlasy mohou být zachyceny pohybujícími se díly.
 - ▶ **Lze-li namontovat odsávací či zachycující přípravky, přesvědčte se, že jsou připojeny a správně použity.** Použití odsávání prachu může snížit ohrožení prachem.
- Svědomité zacházení a používání elektronářadí**
- ▶ **Stroj nepřetěžujte. Pro svou práci použijte k tomu určené elektronářadí.** S vhodným elektronářadím budete pracovat v udané oblasti výkonu lépe a bezpečněji.
 - ▶ **Nepoužívejte žádné elektronářadí, jehož spínač je vadný.** Elektronářadí, které nelze zapnout či vypnout je nebezpečné a musí se opravit.
 - ▶ **Než provedete seřízení stroje, výměnu dílů příslušenství nebo stroj odložíte, vytáhněte zástrčku ze zásuvky a/nebo odstraňte akumulátor.** Toto preventivní opatření zabrání neúmyslnému zapnutí elektronářadí.
 - ▶ **Uchovávejte nepoužívané elektronářadí mimo dosah dětí. Nenechte stroj používat osobám, které se strojem nejsou seznámeny nebo nečetly tyto pokyny.** Elektronářadí je nebezpečné, je-li používáno nezkušenými osobami.
 - ▶ **Pečujte o elektronářadí svědomitě. Zkontrolujte, zda pohyblivé díly stroje bezvadně fungují a nevzpříčují se, zda díly nejsou zlomené nebo poškozené tak, že je omezena funkce elektronářadí. Poškozené díly nechte před nasazením stroje opravit.** Mnoho úrazů má příčinu ve špatně udržovaném elektronářadí.
 - ▶ **Řezné nástroje udržujte ostré a čisté.** Pečlivě ošetřované řezné nástroje s ostrými řeznými hranami se méně vzpříčují a dají se lehčeji vést.
 - ▶ **Používejte elektronářadí, příslušenství, nasazovací nástroje apod. podle těchto pokynů. Respektujte přítomné pracovní podmínky a prováděnou činnost.** Použití elektronářadí pro jiné než určující použití může vést k nebezpečným situacím.
- Servis**
- ▶ **Nechte Vaše elektronářadí opravit pouze kvalifikovaným odborným personálem a pouze s originálními náhradními díly.** Tím bude zajištěno, že bezpečnost stroje zůstane zachována.
- Bezpečnostní upozornění pro přímé brusky**
- Společné bezpečnostní pokyny pro broušení, práci s drátěnými kartáči, leštění a frézování**
- ▶ **Toto elektronářadí se smí používat jako bruska, leštička (GGS 8 CE), pro frézování a jako drátěný kartáč (GGS 8 CE). Dodržujte všechny bezpečnostní pokyny, instrukce, popisy a údaje, které jste obdrželi s elektro-**
- nářadím.** Pokud nebudete dodržovat následující pokyny, může dojít k zasažení elektrickým proudem, požáru a/nebo těžkým poraněním.
 - ▶ **Toto elektronářadí není vhodné k broušení smirkovým papírem nebo rozbrušování.** Použití, pro které není elektronářadí určené, může způsobit různá nebezpečí a poranění.
 - ▶ **Nepoužívejte žádné příslušenství, které není výrobcem speciálně pro toto elektronářadí určeno a doporučeno.** Pouze to, že můžete příslušenství na Vaše elektronářadí upevnit, nezaručuje bezpečné použití.
 - ▶ **Jmenovité otáčky brusných příslušenství musí být minimálně stejné jako maximální otáčky uvedené na elektronářadí.** Brusné příslušenství používané pro vyšší než jeho jmenovité otáčky může prasknout a rozpadnout se.
 - ▶ **Vnější průměr a tloušťka příslušenství musí být v mezích dimenzování elektronářadí.** Nesprávně dimenzované příslušenství nelze správně kontrolovat.
 - ▶ **Brusné kotouče, brusné válečky nebo jiné příslušenství musí přesně lícovat s brusným vřetenem nebo upínací kleštinou vašeho elektronářadí.** Nástroje, které přesně nelicují s upínáním elektronářadí, se nerovnoměrně točí, velmi silně vibrují a mohou vést ke ztrátě kontroly.
 - ▶ **Kotouče, brusné válce, frézy nebo další příslušenství se stopkovým upínáním musí být zcela zasunuty do pouzdra nebo sklíčidla.** Je-li stopka nedostatečně upnutá a/nebo je vyložení kotouče příliš dlouhé, může se upnutý kotouč uvolnit a vysokou rychlostí vymrštit.
 - ▶ **Nepoužívejte poškozené nástroje. Před každým použitím zkontrolujte nástroje, jako brusná tělesa, zda nejsou odštípnuté nebo popraskané, u brusných válečků zkontrolujte, zda nevykazují praskliny, obroušení či silné opotřebení, u drátěných kartáčů zkontrolujte, zda nemají uvolněné nebo prasklé dráty. Pokud elektronářadí nebo nástroj upadne, zkontrolujte, zda nedošlo k poškození, nebo použijte nepoškozený nástroj. Po zkontrolování a nasazení nástroje stůjte vy i osoby nacházející se v blízkosti mimo rovinu rotujícího nástroje a nechte nářadí běžet minutu na maximální otáčky.** Poškozené nástroje se během této testovací doby většinou zlomí.
 - ▶ **Noste osobní ochranné vybavení. Podle aplikace použijte ochranu celého obličeje, ochranu očí nebo ochranné brýle. Taktéž adekvátně noste ochrannou masku proti prachu, ochranu sluchu, ochranné rukavice nebo speciální zástěru, jež Vás ochrání před malými částicemi brusiva a materiálu.** Oči mají být chráněny před odletujícími cizími tělisky, jež vznikají při různých aplikacích. Protiprachová maska či respirátor musejí při používání vznikající prach odfiltrovat. Pokud jste dlouho vystaveni silnému hluku, můžete utrpět ztrátu sluchu.
 - ▶ **Dbejte u ostatních osob na bezpečnou vzdálenost k Vaší pracovní oblasti. Každý, kdo vstoupí do této pracovní oblasti, musí nosit osobní ochranné vybavení.** Úlomky obrobku nebo ulomených nasazovacích nástrojů mohou odlétnout a způsobit poranění i mimo přímou pracovní oblast.

94 | Česky

- ▶ **Pokud provádíte práce, při kterých může nástroj zasáhnout skrytá elektrická vedení nebo vlastní přívodní kabel, držte nářadí pouze na izolovaných plochách rukovjeti.** Při kontaktu s elektrickým vedením pod napětím se mohou pod napětím ocitnout i kovové díly nářadí, což může způsobit zásah elektrickým proudem.
- ▶ **Při spouštění elektronářadí vždy pevně držte.** Při rozbíhání na plné otáčky může reakční moment motoru způsobit otočení elektronářadí.
- ▶ **Pro upevnění obrobku používejte pokud možno svěrky. Nikdy nedržte malý obrobek v jedné ruce a elektronářadí při provozu v druhé ruce.** Díky upnutí malých obrobků budete mít obě ruce volné pro lepší kontrolu nad elektronářadím. Při řezání kruhových obrobků, jako dřevěných kolíků, tyčového materiálu nebo trubek, mají tyto obrobky tendenci se kutálet pryč, takže se nástroj může zaseknout a může dojít k jeho odmrštění směrem k vám.
- ▶ **Přívodní kabel udržujte v dostatečné vzdálenosti od otáčejících se nástrojů.** Když ztratíte nad nářadím kontrolu, může dojít k přefříznutí nebo zachycení přívodního kabelu a vaše ruka nebo paže se může dostat do záběru otáčejícího se nástroje.
- ▶ **Nikdy neodkládejte elektronářadí, dokud se příslušenství úplně nezastaví.** Rotující příslušenství se může zaseknout do povrchu a elektronářadí nekontrolovaně vymrštit.
- ▶ **Po výměně nástrojů nebo změně nastavení elektronářadí utáhněte matici upínací kleštiny, skličidlo nebo jiné upevňovací prvky.** Volné upevňovací prvky se mohou nečekaně posunout a způsobit ztrátu kontroly; dojde k silnému vymrštění neupevněných, rotujících součástí.
- ▶ **Nenechte elektronářadí běžet po dobu, co jej nesete.** Váš oděv může být náhodným kontaktem s otáčejícím se nasazovacím nástrojem zachycen a nasazovací nástroj se může zavrtat do Vašeho těla.
- ▶ **Čistěte pravidelně větrací otvory Vašeho elektronářadí.** Ventilátor motoru vtahuje do tělesa prach a silné nahromadění kovového prachu může způsobit elektrická rizika.
- ▶ **Nepoužívejte elektronářadí v blízkosti hořlavých materiálů.** Jiskry mohou tyto materiály zapálit.
- ▶ **Nepoužívejte žádné nasazovací nástroje, které vyžadují kapalné chladicí prostředky.** Použití vody nebo jiných kapalných chladicích prostředků může vést k úderu elektrickým proudem.

Zpětný ráz a odpovídající varovná upozornění

- ▶ Zpětný ráz je náhlá reakce zaseknutého nebo zachyceného rotujícího kotouče, brusného pásu, kartáče nebo jiného příslušenství. Zaseknutí nebo zachycení způsobí rychlé zastavení rotujícího příslušenství, které tak vyvolá nekontrolované vymrštění elektronářadí ve směru opačném vůči směru rotace příslušenství. Pokud se například brusný kotouč zasekne nebo zachytí v obrobku, hrana kotouče, která vstupuje do bodu zastavení, se může zaseknout do povrchu materiálu a způsobit vytažení nebo vymrštění kotouče. Kotouč také může vyskočit směrem k obsluze nebo od obsluhy v závislosti na směru pohybu kotouče v bodu zastavení. Brusné kotouče také mohou za těchto podmínek prasknout.

Zpětný ráz je výsledkem špatných a/nebo nesprávných pracovních postupů a podmínek při použití elektronářadí a lze mu zabránit dodržováním příslušných níže uvedených opatření.

- ▶ **Držte elektronářadí pevně a uveďte Vaše tělo a paže do polohy, ve které můžete zachytit síly zpětného rázu.** Obsluhující osoba může vhodnými preventivními opatřeními síly zpětného rázu zvládnout.
- ▶ **Zvlášť opatrně pracujte v místech rohů, ostrých hran apod. Zabraňte, aby se nasazovací nástroj odrazil od obrobku a vzpříčil.** Rotující nasazovací nástroj je u rohů, ostrých hran a pokud se odrazí náchylný na vzpříčení se. Toto způsobí ztrátu kontroly nebo zpětný ráz.
- ▶ **Nepoužívejte ozubený pilový kotouč.** Takovéto nasazovací nástroje způsobují často zpětný ráz nebo ztrátu kontroly nad elektronářadím.
- ▶ **Veďte nástroj do materiálu vždy stejným směrem, kterým řezná hrana materiál opouští (odpovídá stejnému směru, ve kterém jsou vyhazovány třísky).** Pokud povedete nářadí nesprávným směrem, dojde k vylovení řezné hrany nástroje z obrobku, čímž bude elektronářadí taženo v tomto směru posuvu.
- ▶ **Při používání soustružnických pilníků, vysokorychlostních frézovacích nástrojů nebo frézovacích nástrojů z tvrdokovu obrobek vždy pevně upevněte.** Již při nepatrném našikmení v drážce se tyto nástroje zaseknou a mohou způsobit zpětný ráz. Při zaseknutí soustružnických pilníků, vysokorychlostních frézovacích nástrojů nebo frézovacích nástrojů z tvrdokovu může nástroj vyskočit z drážky a způsobit ztrátu kontroly nad elektronářadím.

Bezpečnostní pokyny pro operace broušení

- ▶ **Používejte výhradně brusná tělesa schválená pro vaše elektronářadí a používejte je pouze pro doporučený druh práce. Příklad: Nikdy nebruste boční plochou děličího kotouče.** Děličí kotouče jsou určeny k úběru materiálu hranou kotouče. Bočním působením síly mohou tato brusná tělesa prasknout.
- ▶ **Pro kuželové a přímé brusné kolíky se závitem používejte pouze nepoškozené trny ve správné velikosti a délce bez podsoustružení na osazení.** Vhodné trny redukují možnost prasknutí.

Zvláštní varovná upozornění k práci s drátěnými kartáči (GGS 8 CE)

- ▶ **Dbejte na to, že drátěný kartáč i během běžného používání ztrácí kousky drátu. Nepřetěžujte dráty příliš vysokým přitlakem.** Odlétající kousky drátu mohou velmi lehce proniknout skrz tenký oděv a/nebo pokožku.
- ▶ **Nechte kartáče před použitím minimálně jednu minutu běžet s pracovní rychlostí. Dbejte na to, aby v této době nestála žádná osoba před nebo ve stejné přímce s kartáčem.** Během doby záběhu mohou odletovat uvolněné kousky drátu.
- ▶ **Směřujte rotující drátěný kartáč od sebe pryč.** Při práci s tímto kartáčem mohou s vysokou rychlostí odletovat malé částice a nepatrné kousky drátu a proniknout pokožkou.

- ▶ **Nedotýkejte se brusných kotoučů, dokud nevychladnou.** Kotouče se při práci silně zahřívají.
- ▶ **Zajistěte obrobek.** Obrobek pevně uchycený upínacím přípravkem nebo svěrákem je držen bezpečněji než Vaší rukou.

Popis výrobku a specifikací



Čtěte všechna varovná upozornění a pokyny. Zanedbání při dodržování varovných upozornění a pokynů mohou mít za následek úraz elektrickým proudem, požár a/nebo těžká poranění.

Vyklopte prosím odklápecí stranu se zobrazením stroje a nechte tuto stranu během čtení návodu k obsluze otevřenou.

Určené použití

Elektronářadí je určeno k broušení a odhroťování kovu pomocí korundových brusných těles a též k pracem s tělesy brusných pásků.

GG5 8 CE: Elektronářadí je navíc určeno ke kartáčování a leštění kovů.

Zobrazené komponenty

Číslování zobrazených komponent se vztahuje na zobrazení elektronářadí na grafické straně.

- 1 Upínací kleština
- 2 Upínací matice
- 3 Brusné vřeteno
- 4 Krk vřetene
- 5 Spínač (GG5 8 CE/GG5 28 C/GG5 28 CE/GG5 28 LC/GG5 28 LCE)
- 6 Nastavovací kolečko předvolby počtu otáček (GG5 8 CE/GG5 28 CE/GG5 28 LCE)
- 7 Rukojeť (izolovaná plocha rukojeti)
- 8 Stranový klíč na brusném vřetení*
- 9 Stranový klíč na upínací kleštině*
- 10 Světlý rozměr stopky L₀
- 11 Spínač (GG5 28 LP)
- 12 Blokování zapnutí spínače (GG5 28 LP)

*Zobrazené nebo popsané příslušenství nepatří k standardnímu obsahu dodávky. Kompletní příslušenství naleznete v našem programu příslušenství.

Technická data

Prímá bruska	GG5 ...	8 CE	28 C	28 CE	28 LC	28 LCE	28 LP
Objednáací číslo	3 601 ...	B22 1..	B20 0..	B20 1..	B21 0..	B21 1..	B25 0..
Jmenovitý příkon	W	750	600	650	650	650	500
Výstupní výkon	W	420	350	380	380	380	280
Jmenovité otáčky	min ⁻¹	8000	30000	30000	30000	30000	30000
Rozsah nastavení počtu otáček	min ⁻¹	2500 - 8000	-	10000 - 30000	-	10000 - 30000	-
Max. průměr upínací kleštiny	mm	8	8	8	8	8	8
Plocha pro klíč na							
- Upínací matici	mm	19	19	19	19	19	19
- Brusném vřetení	mm	13	19	19	13	13	13
Průměr krku vřetene	mm	43	43	43	43	43	43
Průměr krku vřetene							
- S gumovým pláštěm	mm	-	-	-	-	-	38
- Bez gumového pláště	mm	-	-	-	-	-	34
Max. průměr brusného tělesa	mm	50	50	50	50	50	40
Max. tloušťka brusného tělesa	mm	-	-	-	-	-	32
Max. průměr leštícího nástroje	mm	80	-	-	-	-	-
Konstantní elektronika		●	●	●	●	●	●
Předvolba počtu otáček		●	-	●	-	●	-
Hmotnost podle EPTA-Procedure 01:2014	kg	1,7	1,4	1,4	1,6	1,6	1,7
Třída ochrany		□/II	□/II	□/II	□/II	□/II	□/II

Údaje platí pro jmenovité napětí [U] 230 V. U odlišných napětí a podle země specifických provedení se mohou tyto údaje lišit.

96 | Česky

Informace o hluku a vibracích

Hodnoty hlučnosti zjištěny podle EN 60745-2-23.

GGS ...		28 C	28 LC	8 CE	28 LP
		28 CE	28 LCE		
Hodnocená hladina hluku A stroje činí typicky					
Hladina akustického tlaku	dB(A)	78	77	82	80
Hladina akustického výkonu	dB(A)	89	88	93	91
Nepřesnost K	dB	3	3	3	3
Noste ochranu sluchu!					
Celkové hodnoty vibrací a_h (vektorový součet tří os) a nepřesnost K stanoveny podle EN 60745-2-23:					
Broušení povrchů (hrubování s brusným tělískem o průměru 25 mm):					
a_h	m/s^2	3	6	≤ 2,5	6
K	m/s^2	1,5	1,5	1,5	1,5
Celkové hodnoty vibrací a_h (vektorový součet tří os) a nepřesnost K stanoveny podle EN 60745-2-23:					
Broušení povrchů (hrubování s brusným tělískem o průměru 50 mm):					
a_h	m/s^2	8	14	≤ 2,5	20
K	m/s^2	1,5	1,5	1,5	1,5

V těchto pokynech uvedená úroveň vibrací byla změřena podle měřicích metod normovaných v EN 60745 a může být použita pro vzájemné porovnání elektronářadí. Hodí se i pro předběžný odhad zatížení vibracemi.

Uvedená úroveň vibrací reprezentuje hlavní použití elektronářadí. Pokud se ovšem bude elektronářadí používat pro jiné práce, s odlišným příslušenstvím, s jinými nástroji nebo s nedostatečnou údržbou, může se úroveň vibrací lišit. To může zatížení vibracemi po celou pracovní dobu zřetelně zvýšit. Pro přesný odhad zatížení vibracemi by měly být zohledněny i doby, v nichž je nářadí vypnuté nebo sice běží, ale fakticky se nepoužívá. To může zatížení vibracemi po celou pracovní dobu zřetelně zredukovat.

Stanovte dodatečná bezpečnostní opatření k ochraně obsluhy před účinky vibrací, jako je např. údržba elektronářadí a nástrojů, udržování teplých rukou, organizace pracovních procesů.

Montáž

- ▶ **Před každou prací na elektronářadí vytáhněte zástrčku ze zásuvky.**

Montáž brusných nástrojů (viz obr. A)

- ▶ **Používejte pouze dobře lícující a nepoškozené stranové klíče (viz „Technická data“).**

- Očistěte brusné vřeteno **3** a všechny montované díly.
- Podržte pevně brusné vřeteno **3** pomocí stranového klíče **8** na ploše pro klíč.
- Povolte upínací matici **2** pomocí stranového klíče **9** na ploše pro klíč otáčením proti směru hodinových ručiček.
- Nastrčte upínací stopku brusného tělesa až na doraz do upínací kleštiny **1**.
- Podržte pevně brusné vřeteno **3** pomocí stranového klíče **8** a nasazovací nástroj pevně upněte pomocí stranového klíče **9** na ploše pro klíč otáčením ve směru hodinových ručiček.

Brusná tělesa musejí běžet dokonale kruhově. Nekruhová brusná tělesa dále nepoužívejte, nýbrž je vyměňte.

- ▶ **V žádném případě neutahujte pomocí upínací matice upínací kleštinu, pokud není namontováno žádné brusné těleso.** Upínací klešтина se jinak může poškodit.
- ▶ **Používejte pouze brusné kolíky s lícujícím průměrem stopky.** Brusný kolík, jehož průměr stopky neodpovídá nástrojovému držáku elektronářadí (viz „Technická data“), nemůže být správně držen a poškodí upínací kleštinu.
- ▶ **Nástroj musí být upnutý minimálně 10 mm.** Na základě světlého rozměru stopky L_0 lze z údajů výrobce nástroje zjistit přípustné maximální otáčky nástroje. Ty nesmí být nižší než maximální otáčky elektronářadí.

Odsávání prachu/třísek

- ▶ Prach materiálů jako olovoobsahující nátěry, některé druhy dřeva, minerálů a kovu mohou být zdraví škodlivé. Kontakt s prachem nebo vdechnutí mohou vyvolat alergické reakce a/nebo onemocnění dýchacích cest obsluhy nebo v blízkosti se nacházejících osob. Určitý prach jako dubový nebo bukový prach je pokládán za karcinogenní, zvláště ve spojení s přídatnými látkami pro ošetření dřeva (chromát, ochranné prostředky na dřevo). Materiál obsahující azbest smějí opracovávat pouze specialisté.
 - Pečujte o dobré větrání pracovního prostoru.
 - Je doporučeno nosit ochrannou dýchací masku s třídou filtru P2.
- ▶ Dbejte ve Vaší zemi platných předpisů pro opracovávané materiály.
- ▶ **Vyvarujte se usazenin prachu na pracovišti.** Prach se může lehce vznítit.

Provoz

Uvedení do provozu

- **Dbejte síťového napětí! Napětí zdroje proudu musí souhlasit s údaji na typovém štítku elektronářadí. Elektronářadí označené 230 V smí být provozováno i na 220 V.**

Zapnutí/vypnutí (GGS 8 CE/GGS 28 C/GGS 28 CE/GGS 28 LC/GGS 28 LCE)

Pro **uvedení do provozu** posuňte spínač **5** vpřed.

Pro **aretaci** spínače **5** stlačte spínač **5** vpředu dolů až zapadne.

Pro **vypnutí** elektronářadí spínač **5** uvolněte popř. pokud je zaaretován, stlačte spínač **5** krátce vzadu dolů a pak jej uvolněte.

Aby se šetřila energie, zapínejte elektronářadí jen pokud jej používáte.

Vypnutí při zpětném rázu

Při náhlém poklesu počtu otáček, např. zablokování v dělicím řezu, se elektronicky přeruší přívod proudu k motoru.

Pro **znovuvedení do provozu** dejte spínač **5** do vypnuté polohy a elektronářadí znovu zapněte.

Zapnutí/vypnutí (GGS 28 LP)

Pro **uvedení elektronářadí do provozu nejprve** posuňte blokování zapnutí **12** dozadu a **potom** stiskněte spínač **11** a držte ho stisknutý.

Pro **vypnutí** elektronářadí spínač **11** uvolněte.

Aby se šetřila energie, zapínejte elektronářadí jen pokud jej používáte.

Konstantní elektronika

Konstantní elektronika udržuje počet otáček při běhu naprázdno a při zatížení téměř konstantní a zaručuje rovnoměrný pracovní výkon.

Předvolba počtu otáček (GGS 8 CE/GGS 28 CE/GGS 28 LCE)

Pomocí nastavovacího kolečka předvolby počtu otáček **6** můžete předvolit potřebný počet otáček i během provozu.

Potřebný počet otáček je závislý na opracovávaném materiálu a průměru nástroje. Dodržujte maximální přípustný počet otáček nasazovacího nástroje.

Poloha nastavovacího kolečka	Počet otáček při běhu naprázdno (min ⁻¹)	
	GGS 28 CE GGS 28 LCE	GGS 8 CE
1	10000	2500
2	12700	3600
3	16700	4600
4	19700	5700
5	23500	6800
6	28000	8000

Pracovní pokyny

Pohybujte brusným tělesem s lehkým tlakem rovnoměrně sem a tam, abyste získali optimální výsledek práce. Příliš silný tlak snižuje výkonnost elektronářadí a vede k rychlejšímu opotřebenému brusného tělesa.

- **Brusné nástroje mějte uložené tak, aby byly chráněné před nárazy.**

Údržba a servis

Údržba a čištění

- **Před každou prací na elektronářadí vytáhněte zástrčku ze zásuvky.**
- **Udržujte elektronářadí a větrací otvory čisté, abyste pracovali dobře a bezpečně.**
- **Při extrémních pracovních podmínkách použijte podle možnosti vždy odsávací zařízení. Často vyfukujte větrací otvory a předřadte proudový chránič (PRCD).** Při opracování kovů se může uvnitř elektronářadí usazovat vodivý prach. To může negativně ovlivnit ochrannou izolaci elektronářadí.

Příslušenství pečlivě ukládejte a pečlivě s ním zacházejte.

Je-li nutné nahrazení přívodního kabelu, pak to nechte kvůli zamezení ohrožení bezpečnosti provést firmou Bosch nebo autorizovaným servisem pro elektronářadí Bosch.

Zákaznická a poradenská služba

Zákaznická služba zodpoví Vaše dotazy k opravě a údržbě Vašeho výrobku a též k náhradním dílům. Technické výkresy a informace k náhradním dílům naleznete i na:

www.bosch-pt.com

Tým poradenské služby Bosch Vám rád pomůže při otázkách k našim výrobkům a jejich příslušenství.

V případě veškerých otázek a objednávek náhradních dílů bezpodmínečně uveďte 10místné věcné číslo podle typového štítku výrobku.

Czech Republic

Robert Bosch odbytová s.r.o.

Bosch Service Center PT

K Vápence 1621/16

692 01 Mikulov

Na www.bosch-pt.cz si můžete objednat opravu Vašeho

stroje nebo náhradní díly online.

Tel.: 519 305700

Fax: 519 305705

E-Mail: servis.naradi@cz.bosch.com

www.bosch.cz

Zpracování odpadů

Elektronářadí, příslušenství a obaly by měly být dodány k opětovnému zhodnocení nepoškozujícím životní prostředí.

Neodhazujte elektronářadí do domovního odpadu!

98 | Slovensky

Pouze pro země EU:

Podle evropské směrnice 2012/19/EU o starých elektrických a elektronických zařízeních a jejím prosazení v národních zákonech musejí být už neupotřebitelná elektrická nářadí rozebrána shromážděna a dodána k opětovnému zhodnocení nepoškozujícím životní prostředí.

Změny vyhrazeny.

Slovensky

Bezpečnostné pokyny

Všeobecné výstražné upozornenia a bezpečnostné pokyny

⚠ POZOR **Prečítajte si všetky Výstražné upozornenia a bezpečnostné pokyny.** Zanedbanie dodržiavania Výstražných upozornení a pokynov uvedených v nasledujúcom texte môže mať za následok zásah elektrickým prúdom, spôsobiť požiar a/alebo ťažké poranenie.

Tieto Výstražné upozornenia a bezpečnostné pokyny starostlivo uschovajte na budúce použitie.

Pojem „ručné elektrické náradie“ používaný v nasledujúcom texte sa vzťahuje na ručné elektrické náradie napájané zo siete (s prívodnou šnúrou) a na ručné elektrické náradie napájané akumulátorovou batériou (bez prívodnej šnúry).

Bezpečnosť na pracovisku

- ▶ **Pracovisko vždy udržiavajte čisté a dobre osvetlené.** Neoporiadok a neosvetlené priestory pracoviska môžu mať za následok pracovné úrazy.
- ▶ **Týmto náradím nepracujte v prostredí ohrozenom výbuchom, v ktorom sa nachádzajú horľavé kvapaliny, plyny alebo horľavý prach.** Ručné elektrické náradie vytvára iskry, ktoré by mohli prach alebo pary zapáliť.
- ▶ **Nedovoľte deťom a iným nepovolaným osobám, aby sa počas používania ručného elektrického náradia zdržovali v blízkosti pracoviska.** Pri odpútaní pozornosti zo strany inej osoby môžete stratiť kontrolu nad náradím.

Elektrická bezpečnosť

- ▶ **Zástrčka prívodnej šnúry ručného elektrického náradia musí pasovať do použitej zásuvky. Zástrčku v žiadnom prípade nijako nemeňte. S uzemneným elektrickým náradím nepoužívajte ani žiadne zástrčkové adaptéry.** Nezmenené zástrčky a vhodné zásuvky znižujú riziko zásahu elektrickým prúdom.
- ▶ **Vyhýbajte sa telesnému kontaktu s uzemnenými povrchovými plochami, ako sú napr. rúry, vykurovacie telesá, sporáky a chladničky.** Keby by bolo Vaše telo uzemnené, hrozí zvýšené riziko zásahu elektrickým prúdom.
- ▶ **Chráňte elektrické náradie pred účinkami dažďa a vlhkosti.** Vniknutie vody do ručného elektrického náradia zvyšuje riziko zásahu elektrickým prúdom.

- ▶ **Nepoužívajte prívodnú šnúru mimo určený účel na nosenie ručného elektrického náradia, ani na jeho zavesenie a zástrčku nevyberajte zo zásuvky ťahaním za prívodnú šnúru. Zabezpečte, aby sa sieťová šnúra nedostala do blízkosti horúceho telesa, ani do kontaktu s olejom, s ostrými hranami alebo pohybujúcimi sa súčiastkami ručného elektrického náradia.** Poškodené alebo zauzlené prívodné šnúry zvyšujú riziko zásahu elektrickým prúdom.
- ▶ **Keď pracujete s ručným elektrickým náradím vonku, používajte len také predlžovacie káble, ktoré sú schválené aj na používanie vo vonkajších priestoroch.** Použitie predlžovacieho kábla, ktorý je vhodný na používanie vo vonkajšom prostredí, znižuje riziko zásahu elektrickým prúdom.
- ▶ **Ak sa nedá vyhnúť použitiu ručného elektrického náradia vo vlhkom prostredí, použite ochranný spínač pri poruchových prúdoch.** Použitie ochranného spínača pri poruchových prúdoch znižuje riziko zásahu elektrickým prúdom.

Bezpečnosť osôb

- ▶ **Buďte ostražitý, sústreďte sa na to, čo robíte a k práci s ručným elektrickým náradím pristupujte s rozumom. Nepracujte s ručným elektrickým náradím nikdy vtedy, keď ste unavený, alebo keď ste pod vplyvom drog, alkoholu alebo liekov.** Malý okamih nepozornosti môže mať pri používaní náradia za následok vážne poranenia.
- ▶ **Noste osobné ochranné pomôcky a používajte vždy ochranné okuliare.** Nosenie osobných ochranných pomôcok, ako je ochranná dýchacia maska, bezpečnostná pracovná obuv, ochranná prilba alebo chrániče sluchu, podľa druhu ručného elektrického náradia a spôsobu jeho použitia znižujú riziko poranenia.
- ▶ **Vyhýbajte sa neúmyselnému uvedeniu ručného elektrického náradia do činnosti. Pred zasunutím zástrčky do zásuvky a/alebo pred pripojením akumulátora, pred chytením alebo prenášaním ručného elektrického náradia sa vždy presvedčte, či je ručné elektrické náradie vypnuté.** Ak budete mať pri prenášaní ručného elektrického náradia prst na vypínači, alebo ak ručné elektrické náradie pripojíte na elektrickú sieť zapnuté, môže to mať za následok nehodu.
- ▶ **Skôr ako náradie zapnete, odstráňte z neho nastavovacie náradie alebo kľúče na skrutky.** Nastavovací nástroj alebo kľúč, ktorý sa nachádza v rotujúcej časti ručného elektrického náradia, môže spôsobiť vážne poranenia osôb.
- ▶ **Vyhýbajte sa abnormálnym polohám tela. Zabezpečte si pevný postoj, a neprestajne udržiavajte rovnováhu.** Takto budete môcť ručné elektrické náradie v neočakávaných situáciách lepšie kontrolovať.
- ▶ **Pri práci noste vhodný pracovný odev. Nenoste široké odevy a nemajte na sebe šperky. Vyvarujte sa toho, aby sa Vaše vlasy, odev a rukavice dostali do blízkosti rotujúcich súčiastok náradia.** Voľný odev, dlhé vlasy alebo šperky môžu byť zachytené rotujúcimi časťami ručného elektrického náradia.

- ▶ **Ak sa dá na ručné elektrické náradie namontovať odsávacie zariadenie a zariadenie na zachytávanie prachu, presvedčte sa, či sú dobre pripojené a správne používané.** Používanie odsávacieho zariadenia a zariadenia na zachytávanie prachu znižuje riziko ohrozenia zdravia prachom.

Starostlivé používanie ručného elektrického náradia a manipulácia s ním

- ▶ **Ručné elektrické náradie nikdy nepreťažujte. Používajte také elektrické náradie, ktoré je určené pre daný druh práce.** Pomocou vhodného ručného elektrického náradia budete pracovať lepšie a bezpečnejšie v uvedenom rozsahu výkonu náradia.
- ▶ **Nepoužívajte nikdy také ručné elektrické náradie, ktoré má pokazený vypínač.** Náradie, ktoré sa už nedá zapnúť alebo vypnúť, je nebezpečné a treba ho zveriť do opravy odborníkovi.
- ▶ **Skôr ako začnete náradie nastavovať alebo prestavovať, vymieňať príslušenstvo alebo skôr, ako odložíte náradie, vždy vytiahnite zástrčku sieťovej šnúry zo zásuvky.** Toto preventívne opatrenie zabraňuje neúmyselnému spusteniu ručného elektrického náradia.
- ▶ **Nepoužívajte ručné elektrické náradie uschovávajúce tak, aby bolo mimo dosahu detí. Nedovoľte používať toto náradie osobám, ktoré s ním nie sú dôverne oboznámené, alebo ktoré si neprečítali tieto Pokyny.** Ručné elektrické náradie je nebezpečné vtedy, keď ho používajú neskúsené osoby.
- ▶ **Ručné elektrické náradie starostlivo ošetrte.** Kontrolujte, či pohyblivé súčiastky bezchybne fungujú alebo či neblokujú, či nie sú zlomené alebo poškodené niektoré súčiastky, ktoré by mohli negatívne ovplyvňovať správne fungovanie ručného elektrického náradia. **Pred použitím náradia dajte poškodené súčiastky vymeniť.** Veľa nehôd bolo spôsobených nedostatočnou údržbou elektrického náradia.
- ▶ **Rezné nástroje udržiavajte ostré a čisté.** Starostlivo ošetrované rezné nástroje s ostrými reznými hranami majú menšiu tendenciu k zablokovaniu a ľahšie sa dajú viesť.
- ▶ **Používajte ručné elektrické náradie, príslušenstvo, nastavovacie nástroje a pod. podľa týchto výstražných upozornení a bezpečnostných pokynov. Pri práci zohľadnite konkrétne pracovné podmienky a činnosť, ktorú budete vykonávať.** Používanie ručného elektrického náradia na iný účel ako na predpísané použitie môže viesť k nebezpečným situáciám.

Servisné práce

- ▶ **Ručné elektrické náradie dávajte opravovať len kvalifikovanému personálu, ktorý používa originálne náhradné súčiastky.** Tým sa zabezpečí, že bezpečnosť náradia zostane zachovaná.

Bezpečnostné pokyny pre priamočiare brúsky

Spoločné bezpečnostné pokyny na brúsenie, prácu s drôtenými kefami, leštenie a frézovanie

- ▶ **Toto elektrické náradie je určené na používanie ako brúska, leštička (GG5 8 CE), na frézovanie a ako drôtená kefa (GG5 8 CE). Dodržiavajte všetky bezpečnostné**

upozornenia, pokyny, vyobrazenia alebo znázornenia a údaje, ktoré dostanete s elektrickým náradím. Ak nedodržíte nasledujúce pokyny, môže dôjsť k úrazu elektrickým prúdom, požiaru a/alebo k ťažkým poraneniam.

- ▶ **Toto elektrické náradie nie je vhodné na brúsenie brúsnym papierom a rozbrusovanie.** Použitie na účely, na ktoré nie je elektrické náradie určené, môže zapríčiniť ohrozenia a poranenia.
- ▶ **Nepoužívajte žiadne také príslušenstvo, ktoré nebolo výrobcom určené a odporúčané špeciálne pre toto ručné elektrické náradie.** Okolnosť, že príslušenstvo sa dá na ručné elektrické náradie upevniť, ešte neznamená, že to zaručuje jeho bezpečné používanie.
- ▶ **Menovité otáčky brúsneho príslušenstva musia byť minimálne rovnaké ako maximálne otáčky vyznačené na elektrickom náradí.** Brúsne príslušenstvo, ktoré sa otáča rýchlejšie, ako sú jeho menovité otáčky, sa môže zlomiť a vystreliť do okolia.
- ▶ **Vonkajší priemer a hrúbka vášho príslušenstva musia byť v rámci menovitých hodnôt vášho elektrického náradia.** Príslušenstvo nesprávnych rozmerov sa nedá vhodne ovládať.
- ▶ **Brúsne kotúče, brúsne valce alebo iné príslušenstvo musia presne pasovať na brúsne vreteno alebo upínaciu klieštinu vášho elektrického náradia.** Pracovné nástroje, ktoré presne nepasujú na upínanie elektrického náradia, sa otáčajú nerovnomerne a intenzívne vibrujú, čo môže mať za následok stratu kontroly nad náradím.
- ▶ **Na trň montované kotúče, brúsne bubny, orezávače alebo iné príslušenstvo musia byť správne vložené do klieštiny alebo skľučovadla.** V prípade, že je trň nesprávne uchopený a/alebo previs kotúča je príliš dlhý, upevnený kotúč sa môže uvoľniť a vystreliť vysokou rýchlosťou.
- ▶ **Nepoužívajte žiadne poškodené vkladacie nástroje.** **Pred každým použitím skontrolujte, či nie sú vkladacie nástroje, ako napr. brúsne kotúče, vyštrbené alebo vylomené, či nemajú brúsne taniere vylomené miesta, trhliny alebo miesta intenzívneho opotrebovania, či nie sú na drôtených kefách uvoľnené alebo poľámané drôty.** Ak elektrické náradie alebo vkladací nástroj spadne, skontrolujte, či nie je poškodený alebo použite nepoškodený vkladací nástroj. **Keď ste vkladací nástroj skontrolovali a nasadili, zdržiavajte sa vy i osoby nachádzajúce sa v blízkosti mimo úrovne rotujúceho vkladacieho nástroja a nechajte náradie spustené počas jednej minúty s najvyššími otáčkami.** Poškodené vkladacie nástroje sa väčšinou zlomia počas tohto testovania.
- ▶ **Používajte osobné ochranné prostriedky. Podľa druhu použitia náradia používajte ochranný štít na celú tvár, štít na oči alebo ochranné okuliare. Pokiaľ je to primerané, používajte ochrannú dýchaciu masku, chrániče sluchu, pracovné rukavice alebo špeciálnu zásteru, ktorá Vás uchráni pred odletujúcimi drobnými čiastočkami brusiva a obrábaného materiálu.** Predovšetkým oči treba chrániť pred odletujúcimi cudzími telieskami, ktoré vznikajú pri rôznom spôsobe používania náradia. Ochrana proti prachu alebo ochranná dýchacia maska musia predovšetkým odfiltrovať konkrétny druh prachu, ktorý vzniká

100 | Slovensky

pri danom druhu použitia náradia. Keď je človek dlhšiu dobu vystavený hlasnému hluku, môže utrpieť stratu sluchu.

- ▶ **Zabezpečte, aby sa iné osoby nachádzali v bezpečnej vzdialenosti od Vášho pracoviska. Každá osoba, ktorá vstúpi do pracovného dosahu náradia, musí byť vybavená osobnými ochrannými pomôckami.** Úlomky obrobku alebo zlomený pracovný nástroj môžu odletieť a spôsobiť poranenie osôb aj mimo priameho pracoviska.
- ▶ **Ak vykonávate takú prácu, pri ktorej by mohol použitý pracovný nástroj natrafiť na skryté elektrické vedenia alebo vlastný sieťový kábel, ručné elektrické náradie držte len za izolované plochy rúkavätí.** Kontakt s elektrickým vedením, ktoré je pod napätím, môže dostať pod napätie aj kovové súčiastky náradia a spôsobiť zásah elektrickým prúdom.
- ▶ **Pri spúšťaní elektrického náradie vždy pevne držte.** Pri rozbehu na plné obrátky môže reakčný moment motora viesť k tomu, že sa elektrické náradie pretočí.
- ▶ **Ak to je možné, na upevnenie obrobku použite zveráky. Počas práce nikdy nedržte malý obrobok v jednej ruke a elektrické náradie v druhej ruke.** Pri upevnení malých obrobkov budete mať vždy voľné obe ruky a môžete lepšie ovládať ručné elektrické náradie. Pri rezaní obrobkov s kruhovým prierezom ako sú kolíky, tyčový materiál alebo rúry, majú tieto obrobky tendenciu odvalovať sa, následkom čoho môže dôjsť k zaseknutiu nástroja a jeho vymrštenia na vás.
- ▶ **Zabezpečte, aby sa prívodná šnúra nenachádzala v blízkosti rotujúceho pracovného náradia.** Ak stratíte kontrolu nad ručným elektrickým náradím, môže sa prerušiť alebo zachytiť prívodná šnúra a vaša ruka alebo predlaktie sa môžu dostať do rotujúceho pracovného nástroja.
- ▶ **Elektrické náradie nikdy neodkladajte, kým sa príslušenstvo úplne nezastaví.** Rotujúce príslušenstvo sa môže zachytiť o povrch a vymknúť sa spod vašej kontroly.
- ▶ **Po výmene vkladacieho nástroja alebo po nastavení náradia utiahnite maticu upínacej klieštiny, skľučovadlo alebo iné upevňovacie prvky.** Uvoľnené upevňovacie prvky by sa mohli nečakane prestať, čo by mohlo viesť k strate kontroly a neupevnené, rotujúce komponenty by sa násilne odmrštili.
- ▶ **Nikdy nemajte ručné elektrické náradie zapnuté vtedy, keď ho prenášate na iné miesto.** Náhodným kontaktom Vašich vlasov alebo Vášho oblečenia s rotujúcim pracovným nástrojom by sa Vám pracovný nástroj mohol zavrtáť do tela.
- ▶ **Pravidelne čistite vetracie otvory svojho ručného elektrického náradia.** Ventilátor motora vťahuje do telesa náradia prach a veľké nahromadenie kovového prachu by mohlo spôsobiť vznik nebezpečného zásahu elektrickým prúdom.
- ▶ **Nepoužívajte toto ručné elektrické náradie v blízkosti horľavých materiálov.** Odletujúce iskry by mohli tieto materiály zapáliť.
- ▶ **Nepoužívajte žiadne také pracovné nástroje, ktoré potrebujú chladenie kvapalinou.** Používanie vody alebo iných tekutých chladiacich prostriedkov môže mať za následok zásah elektrickým prúdom.

Spätňý ráz a príslušné výstražné upozornenia

- ▶ **Spätňý ráz je náhla reakcia zaseknutého alebo zachyteného rotujúceho kotúča, brúsneho pásu, kefy alebo iného príslušenstva.** Zaseknutie alebo zachytenie spôsobuje rýchle zastavenie rotujúceho príslušenstva, výsledkom čoho je vystrelenie nekontrolovaného elektrického náradia v smere proti pohybu príslušenstva. Napríklad, ak brúsny sa kotúč zachytí alebo zasekne do obrobku, hrana kotúča, ktorá vstupuje do miesta zaseknutia, sa môže vnoriť do povrchu materiálu, následkom čoho kotúč vybehne alebo sa vyhodí. Kotúč môže vyskočiť buď v smere k používateľovi alebo od neho, v závislosti od smeru otáčania v mieste dotyku. Brúsne kotúče sa môžu za týchto podmienok zlomiť. Spätňý ráz je výsledkom nesprávneho používania elektrického náradia a/alebo nesprávneho pracovného postupu alebo podmienok, ktorým sa možno vyhnúť pri aplikácii nižšie uvedených vhodných preventívnych opatrení.
- ▶ **Ručné elektrické náradie vždy držte pevne a svoje telo a ruky udržiavajte vždy v takej polohe, aby ste vydržali prípadný spätňý ráz náradia.** Pomocou vhodných opatrení môže obsluhujúca osoba sily spätňého rázu a sily reakčných momentov zvládnuť.
- ▶ **Mimoriadne opatrne pracujte v oblasti rohov, ostrých hrán a pod. Zabráňte tomu, aby obrobok vymrštil pracovný nástroj proti Vám, alebo aby sa v ňom pracovný nástroj zablokoval.** Rotujúci pracovný nástroj má sklon zablokovať sa v rohoch, na ostrých hranách alebo vtedy, keď je vyhodnený. To spôsobí stratu kontroly nad náradím alebo jeho spätňý ráz.
- ▶ **Nepoužívajte ozubený pilový list.** Takéto pracovné nástroje často spôsobujú spätňý ráz alebo stratu kontroly nad ručným elektrickým náradím.
- ▶ **Pracovný nástroj ved'te vždy v rovnakom smere do materiálu, v ktorej rezná hrana opúšťa materiál (zodpovedá rovnakému smeru, v ktorom odletujú triesky).** Ak vediete elektrické náradie v nesprávnom smere, dôjde k vylomeniu reznej hrany použitého nástroja z obrobku, následkom čoho sa elektrické náradie vtiahne do smeru posunu.
- ▶ **Pri používaní rotačných pilníkov, vysokorýchlostných frézovacích nástrojov alebo karbidových frézovacích nástrojov vždy riadne upnite obrobok.** Už pri nepatrnom vzpričení v ryhe sa takéto vkladacie nástroje zaseknú a môžu spôsobiť spätňý ráz. Ak sa zaseknú rotačné pilníky, vysokorýchlostné frézovacie nástroje alebo karbidové frézovacie nástroje, nadstavec nástroja môže vyskočiť z ryhy, čo môže viesť k strate kontroly nad elektrickým náradím.

Bezpečnostné výstrahy týkajúce sa brúsenia

- ▶ **Používajte výlučne brúsne telesá schválené pre vaše elektrické náradie a len na odporúčané možnosti použitia.** Napr.: Nikdy nesmiete brúsiť bočnou plochou rezacieho kotúča. Rezacie kotúče sú určené na uberanie materiálu hranou kotúča. Pôsobenie bočnej sily na toto brúsne teleso môže spôsobiť jeho zlomenie.

► **V prípade používania kužeľovitých a rovných brúsnych teliesok so závitom používajte len nepoškodené trne, ktoré majú správnu veľkosť a vhodnú dĺžku, bez podrezania zadnej časti ramena.** Vhodné trne znížia možnosť zlomenia nástroja.

Osobitné bezpečnostné pokyny pre prácu s drôtenými kefami (GGS 8 CE)

- **Všímajte si, či z drôtenej kefy nevypadávajú počas obvyklého používania kúsky drôtu. Drôtenú kefu preto nepreťažujte priveľkým prítlakom.** Odlietavajúce kúsky drôtu môžu ľahko preniknúť tenkým odevom a/alebo vniknúť do kože.
- **Pred použitím nechávajte drôtené kefy bežať minimálne jednu minútu pracovnou rýchlosťou. Postarajte sa o to, aby sa žiadna osoba nezdržovala počas tejto doby pred drôtenou kefou, alebo nestála v jednej línii s rotáciou kefy.** Počas tejto zabehávacej doby môžu z kefy odlietavať voľné kúsky drôtu.
- **Nasmerujte rotujúcu drôtenú kefu smerom od seba.** Pri práci s týmito kefami môžu z nich vysokou rýchlosťou odlietavať drobné čiastočky a maličkú kefu drôtu, ktoré môžu preniknúť cez pokožku.
- **Brúsnych kotúčov sa nedotýkajte, kým nevychladnú.** Kotúče sa pri práci veľmi rozpália.
- **Zabezpečte obrobok.** Obrobok upnutý pomocou upínacieho zariadenia alebo zveráka je bezpečnejší ako obrobok pridržávaný rukou.

Popis produktu a výkonu



Prečítajte si všetky Výstražné upozornenia a bezpečnostné pokyny. Zanedbanie dodržiavania Výstražných upozornení a pokynov uvedených v nasledujúcom texte môže mať za následok zásah elektrickým prúdom, spôsobiť požiar a/alebo ťažké poranenie.

Vyklopte si láskavo vyklápaciu stranu s obrázkami produktu a nechajte si ju vyklopenú po celý čas, keď čítate tento Návod na používanie.

Používanie podľa určenia

Toto ručné elektrické náradie je určené na brúsenie kovu a na odstraňovanie kovových ostrapkov pomocou korundových brúsnych teliesok ako aj na prácu pomocou brúsnych pásov.

GGS 8 CE: Toto ručné elektrické náradie je určené na kefovanie a leštenie kovových materiálov.

Vyobrazené komponenty

Číslovanie jednotlivých komponentov sa vzťahuje na vyobrazenie elektrického náradia na grafickej strane tohto Návodu na používanie.

- 1 Upínacia klieština
- 2 Upínacia matica
- 3 Brúsne vreteno
- 4 Kľúčok vretena
- 5 Vypínač
(GGS 8 CE/GGS 28 C/GGS 28 CE/GGS 28 LC/
GGS 28 LCE)
- 6 Nastavovacie koliesko predvoľby počtu obrátok
(GGS 8 CE/GGS 28 CE/GGS 28 LCE)
- 7 Rukoväť (izolovaná plocha rukoväte)
- 8 Vidlicový kľúč na brúsnom vretene*
- 9 Vidlicový kľúč na upínacej matici*
- 10 Svetlý rozmer stopky L₀
- 11 Vypínač
(GGS 28 LP)
- 12 Blokovanie zapínania pre vypínač
(GGS 28 LP)

*Zobrazené alebo popísané príslušenstvo nepatrí celé do základnej výbavy produktu. Kompletné príslušenstvo nájdete v našom programe príslušenstva.

Technické údaje

Priama brúška	GGS ...	8 CE	28 C	28 CE	28 LC	28 LCE	28 LP
Vecné číslo	3 601 ...	B22 1..	B20 0..	B20 1..	B21 0..	B21 1..	B25 0..
Menovitý príkon	W	750	600	650	650	650	500
Výkon	W	420	350	380	380	380	280
Menovitý počet obrátok	min ⁻¹	8000	30000	30000	30000	30000	30000
Rozsah nastavenia počtu obrátok	min ⁻¹	2500 – 8000	–	10000 – 30000	–	10000 – 30000	–
max. priemer upínacej klieštiny	mm	8	8	8	8	8	8
Plôška na kľúč na							
– Upínacej matici	mm	19	19	19	19	19	19
– Brúsnom vretene	mm	13	19	19	13	13	13
Kľúčok vretena	mm	43	43	43	43	43	43
Kľúčok vretena							
– s gumeným krytom	mm	–	–	–	–	–	38
– bez gumeného krytu	mm	–	–	–	–	–	34

Tieto údaje platia pre menovité napätie [U] 230 V. V takých prípadoch, keď má napätie odlišné hodnoty a pri vyhotoveniach, ktoré sú špecifické pre niektorú krajinu, sa môžu tieto údaje odlišovať.

102 | Slovensky

Priama brúska	GGS ...	8 CE	28 C	28 CE	28 LC	28 LCE	28 LP
max. priemer brúsneho nástroja	mm	50	50	50	50	50	40
max. hrúbka brúsneho nástroja	mm	-	-	-	-	-	32
max. priemer leštiaceho nástroja	mm	80	-	-	-	-	-
Konštantná elektronika		●	●	●	●	●	●
Predvoľba počtu obrátok		●	-	●	-	●	-
Hmotnosť podľa EPTA-Procedure 01:2014	kg	1,7	1,4	1,4	1,6	1,6	1,7
Trieda ochrany		□/II	□/II	□/II	□/II	□/II	□/II

Tieto údaje platia pre menovité napätie [U] 230 V. V takých prípadoch, keď má napätie odlišné hodnoty a pri vyhotoveniach, ktoré sú špecifické pre niektorú krajinu, sa môžu tieto údaje odlišovať.

Informácia o hlučnosti/vibráciách

Hodnoty hlučnosti zistené podľa EN 60745-2-23.

GGS ...		28 C 28 CE	28 LC 28 LCE	8 CE	28 LP
Vyhodnotená hodnota hladiny hluku A výrobku je typicky					
Hladina zvukového tlaku	dB(A)	78	77	82	80
Hladina akustického tlaku	dB(A)	89	88	93	91
Nepresnosť merania K	dB	3	3	3	3
Používajte chrániče sluchu!					
Celkové hodnoty vibrácií a_h (suma vektorov troch smerov) a nepresnosť merania K zisťované podľa normy EN 60745-2-23:					
Brúsenie povrchov (hrubovanie s brúsnym telieskom s priemerom 25 mm):					
a_h	m/s^2	3	6	≤ 2,5	6
K	m/s^2	1,5	1,5	1,5	1,5
Celkové hodnoty vibrácií a_h (suma vektorov troch smerov) a nepresnosť merania K zisťované podľa normy EN 60745-2-23:					
Brúsenie povrchov (hrubovanie s brúsnym telieskom s priemerom 50 mm):					
a_h	m/s^2	8	14	≤ 2,5	20
K	m/s^2	1,5	1,5	1,5	1,5

Úroveň kmitov uvedená v týchto pokynoch bola nameraná podľa meracieho postupu uvedeného v norme EN 60745 a možno ju používať na vzájomné porovnanie elektronáradia. Hodí sa aj na predbežný odhad zaťaženia vibráciami. Uvedená hladina vibrácií reprezentuje hlavné druhy používania tohto ručného elektrického náradia. Pokiaľ sa ale bude elektronáradie používať na iné práce, s odlišným príslušenstvom, s inými nástrojmi alebo s nedostatočnou údržbou, môže sa úroveň vibrácií líšiť. To môže výrazne zvýšiť zaťaženie vibráciami počas celej pracovnej doby. Na presný odhad zaťaženia vibráciami počas určitého časového úseku práce s náradím treba zohľadniť doby, počas ktorých je ručné elektrické náradie vypnuté alebo doby, keď náradie síce beží, ale v skutočnosti sa nepoužíva. To môže výrazne redukovať zaťaženie vibráciami počas celej pracovnej doby. Na ochranu osoby pracujúcej s náradím pred účinkami zaťaženia vibráciami vykonajte ďalšie bezpečnostné opatrenia, ako sú napríklad: údržba ručného elektrického náradia a používaných pracovných nástrojov, zabezpečenie zachovania teploty rúk, organizácia jednotlivých pracovných úkonov.

Montáž

► **Pred každou prácou na ručnom elektrickom náradí vyťahnite zástrčku náradia zo zásuvky.**

Montáž brúsnych nástrojov (pozri obrázok A)

► **Používajte iba presne pasujúce a nepoškodené vidlicové kľúče (pozri „Technické údaje“).**

- Vyčistite brúsne vreteno **3** a všetky súčiastky, ktoré budete montovať.
- Pridržite brúsne vreteno **3** pomocou vidlicového kľúča **8** založeného na plošku na kľúč.
- Uvoľnite upínaciu maticu **2** pomocou vidlicového kľúča **9** priloženého na plošku na kľúč otáčaním proti smeru pohybu hodinových ručičiek.
- Upínaciu stopku brúsneho nástroja zasuňte až na doraz do upínacej klieštiny **1**.
- Brúsne vreteno **3** pridržiavajte pomocou vidlicového kľúča **8** a upnite pracovný nástroj pomocou vidlicového kľúča **9** priloženého na plošku na kľúč otáčaním kľúča v smere pohybu hodinových ručičiek.

Brúsne nástroje musia bežať bezchybne bez hádzania. Brúsne nástroje, ktoré nie sú okrúhle, ďalej nepoužívajte, ale takéto brúsne nástroje ihneď vymeňte.

- ▶ **Upínaciu klieštinu s upínacou maticou v žiadnom prípade neuťahujte dovtedy, kým nie je namontovaný brúsny nástroj.** Upínacia klieština by sa v takom prípade mohla poškodiť.
- ▶ **Používajte len také brúsne telieska v tvare tyčinky, ktoré majú vhodný priemer stopky.** Také brúsne teliesko v tvare tyčinky, ktorého priemer stopky nezodpovedá upínaciu mechanizmu ručného elektrického náradia (pozri odsek „Technické údaje“), nemôže byť správne upnuté a poškodzuje upínanie klieštinu.
- ▶ **Nástroj musí byť upnutý minimálne 10 mm.** Pomocou svetlého rozmeru stopky L_0 možno z údajov výrobcu nástroja určiť maximálne prípustné otáčky nástroja. Tieto nesmú byť nižšie ako maximálne otáčky elektrického náradia.

Odsávanie prachu a triesok

- ▶ Prach z niektorých materiálov, napr. z náterov obsahujúcich olovo, z niektorých druhov tvrdého dreva, minerálov a kovov môže byť zdraviu škodlivý. Kontakt s takýmto prachom alebo jeho vdychovanie môže vyvolávať alergické reakcie a/alebo spôsobiť ochorenie dýchacích ciest pracovníka, prípadne osôb, ktoré sa nachádzajú v blízkosti pracoviska.

Určité druhy prachu, napr. prach z dubového alebo z bukového dreva, sa považujú za rakovinotvorné, a to predovšetkým spolu s ďalšími materiálmi, ktoré sa používajú pri spracovávaní dreva (chromitan, chemické prostriedky na ochranu dreva). Materiál, ktorý obsahuje azbest, smú opracovávať len špeciálne vyškolení pracovníci.

- Postarajte sa o dobré vetranie svojho pracoviska.
- Odporúčame Vám používať ochrannú dýchaciu masku s filtrom triedy P2.

Dodržiavajte aj predpisy vlastnej krajiny týkajúce sa konkrétneho obrábaného materiálu.

- ▶ **Vyhýbajte sa usadzovaniu prachu na Vašom pracovisku.** Viaceré druhy prachu sa môžu ľahko vzniesť.

Prevádzka

Uvedenie do prevádzky

- ▶ **Všimnite si napätie siete! Napätie zdroja prúdu musí mať hodnotu zodnú s údajmi na typovom štítku ručného elektrického náradia. Výrobky označené pre napätie 230 V sa smú používať aj s napätím 220 V.**

Zapnutie/vypnutie (GGS 8 CE/GGS 28 C/GGS 28 CE/GGS 28 LC/GGS 28 LCE)

Posuňte na **zapnutie** ručného elektrického náradia vypínač 5 smerom dopredu.

Na **zaaretovanie** vypínača 5 zatlačte vypínač 5 vpredu dole, až zaskočí.

Ak chcete ručné elektrické náradie **vypnúť**, uvoľnite vypínač 5 resp. v takom prípade, keď je zaaretovaný, nakrátko vypínač 5 stlačte vzadu dole a potom ho uvoľnite.

Aby ste ušetrili energiu, zapínajte ručné elektrické náradie iba vtedy, keď ho používate.

Vypnutie pri spätnom ráze

V prípade náhleho zníženia obrátok náradia, napríklad pri zablokovaní počas rezania, sa prívod prúdu k motoru elektrického preruší.

Na **opätovné uvedenie náradia do chodu** prepnete vypínač 5 do vypnutej polohy a potom náradie znova zapnete.

Zapnutie/vypnutie (GGS 28 LP)

Pre **uvedenie elektrického náradia do prevádzky najprv** posuňte blokovanie zapnutia 12 dozadu a **potom** stlačte spínač 11 a držte ho stlačený.

Na **vypnutie** ručného elektrického náradia spínač 11 uvoľnite.

Aby ste ušetrili energiu, zapínajte ručné elektrické náradie iba vtedy, keď ho používate.

Konštantná elektronika

Konštantná elektronika udržiava počet obrátok pri voľnobehu a pri zaťažení na približne rovnakej úrovni, a tým zabezpečuje rovnomerný pracovný výkon náradia.

Predvoľba počtu obrátok (GGS 8 CE/GGS 28 CE/GGS 28 LCE)

Pomocou nastavovacieho kolieska predvoľby počtu obrátok 6 môžete nastaviť požadovaný počet obrátok aj počas chodu ručného elektrického náradia.

Požadovaný počet obrátok je závislý od druhu obrábaného materiálu a od priemeru použitého pracovného nástroja. Dodržiavajte maximálne prípustný počet obrátok použitého pracovného nástroja.

Poloha nastavovacieho kolieska	Počet voľnobežných obrátok (min ⁻¹)	
	GGS 28 CE GGS 28 LCE	GGS 8 CE
1	10000	2500
2	12700	3600
3	16700	4600
4	19700	5700
5	23500	6800
6	28000	8000

Pokyny na používanie

Pohybujte brúsne teleso ľahkým tlakom rovnomerne hore-dole, aby ste dosiahli optimálny pracovný výsledok. Príliš veľký tlak znižuje výkon ručného elektrického náradia a vedie k rýchlejšiemu opotrebovaniu brúsneho nástroja.

- ▶ **Brúsne nástroje ukladajte tak, aby boli chránené pred nárazmi.**

Údržba a servis

Údržba a čistenie

- ▶ **Pred každou pracou na ručnom elektrickom náradí vyťahnite zástrčku náradia zo zásuvky.**
- ▶ **Ručné elektrické náradie a jeho vetracie štrbiny udržiavajte vždy v čistote, aby ste mohli pracovať kvalitne a bezpečne.**
- ▶ **Pri používaní za extrémnych pracovných podmienok používajte podľa možnosti vždy odsávacie zariadenie. Vetracie štrbiny náradia častejšie prefúkajte a predradte prúdový chránič (PRCD).** Pri obrábaní kovov sa môže vnútri ručného elektrického náradia usádzať jemný dobre vodivý prach. To môže mať negatívny vplyv na ochrannú izoláciu ručného elektrického náradia.

Príslušenstvo skladujte a používajte starostlivo.

Ak je potrebná výmena prírodnej šnúry, musí ju vykonať firma Bosch alebo niektoré autorizované servisné stredisko ručného elektrického náradia Bosch, aby sa zabránilo ohrozeniu bezpečnosti používateľa náradia.

Servisné stredisko a poradenstvo pri používaní

Servisné stredisko Vám odpovie na otázky týkajúce sa opravy a údržby Vášho produktu ako aj náhradných súčiastok. Rozložené obrázky a informácie k náhradným súčiastkam nájdete aj na web-stránke:

www.bosch-pt.com

Tím poradcov Bosch Vám s radosťou poskytne pomoc pri otázkach týkajúcich sa našich produktov a ich príslušenstva. V prípade akýchkoľvek otázok a objednávok náhradných súčiastok uvádzajte bezpodmienečne 10-miestne vecné číslo uvedené na typovom štítku výrobu.

Slovakia

Na www.bosch-pt.sk si môžete objednať opravu vášho stroja alebo náhradné diely online.

Tel.: (02) 48 703 800

Fax: (02) 48 703 801

E-Mail: servis.naradia@sk.bosch.com

www.bosch.sk

Likvidácia

Ručné elektrické náradie, príslušenstvo a obal treba dať na recykláciu šetriacu životné prostredie.

Neodhadzujte ručné elektrické náradie do komunálneho odpadu!

Len pre krajinu EÚ:



Podľa Európskej smernice 2012/19/EÚ o starých elektrických a elektronických výrobkoch a podľa jej aplikácií v národnom práve sa musia už nepoužiteľné elektrické náradia zbierať separovane a treba ich dávať na recykláciu zodpovedajúcu ochrane životného prostredia.

Zmeny vyhradené.

Magyar

Biztonsági előírások

Általános biztonsági előírások az elektromos kéziszerszámokhoz

⚠ FIGYELMEZTETÉS Olvassa el az összes biztonsági figyelmeztetést és előírást. A következőkben leírt előírások betartásának elmulasztása áramütésekhez, tűzhez és/vagy súlyos testi sérülésekhez vezethet.

Kérjük a későbbi használatra gondosan őrizze meg ezeket az előírásokat.

Az alább alkalmazott „elektromos kéziszerszám” fogalom a hálózati elektromos kéziszerszámokat (hálózati csatlakozó kábellel) és az akkumulátoros elektromos kéziszerszámokat (hálózati csatlakozó kábel nélkül) foglalja magában.

Munkahelyi biztonság

- ▶ **Tartsa tisztán és jól megvilágított állapotban a munkahelyét.** A rendtelenség és a megvilágítatlan munkaterület balesetekhez vezethet.
- ▶ **Ne dolgozzon a berendezéssel olyan robbanásveszélyes környezetben, ahol éghető folyadékok, gázok vagy porok vannak.** Az elektromos kéziszerszámok szikrákat keltenek, amelyek a port vagy a gőzöket meggyújtják.
- ▶ **Tartsa távol a gyerekeket és az idegen személyeket a munkahelytől, ha az elektromos kéziszerszámot használja.** Ha elvonják a figyelmét, elvesztheti az uralmát a berendezés felett.

Elektromos biztonsági előírások

- ▶ **A készülék csatlakozó dugójának bele kell illeszkednie a dugaszolóaljzatba. A csatlakozó dugót semmilyen módon sem szabad megváltoztatni. Védőföldeléssel ellátott készülékekkel kapcsolatban ne használjon csatlakozó adaptert.** A változtatás nélküli csatlakozó dugók és a megfelelő dugaszoló aljzatok csökkentik az áramütés kockázatát.
- ▶ **Kerülje el a földelt felületek, mint például csövek, fűtőtestek, kályhák és hűtőgépek megérintését.** Az áramütési veszély megnövekszik, ha a teste le van földelve.
- ▶ **Tartsa távol az elektromos kéziszerszámot az esőtől vagy nedvességtől.** Ha víz hatol be egy elektromos kéziszerszámba, ez megnöveli az áramütés veszélyét.
- ▶ **Ne használja a kábelt a rendeltetésétől eltérő célokra, vagyis a szerszámot soha ne hordozza vagy akassza fel a kábelnél fogva, és sohase húzza ki a hálózati csatlakozó dugót a kábelnél fogva. Tartsa távol a kábelt hőforrásoktól, olajtól, éles élektől és sarkoktól és mozgó gépalkatrészekről.** Egy megrongálódott vagy csomókkal teli kábel megnöveli az áramütés veszélyét.

- ▶ **Ha egy elektromos kéziszerszámmal a szabad ég alatt dolgozik, csak szabadban való használatra engedélyezett hosszabbítót használjon.** A szabadban való használatra engedélyezett hosszabbító használata csökkenti az áramütés veszélyét.
- ▶ **Ha nem lehet elkerülni az elektromos kéziszerszám nedves környezetben való használatát, alkalmazzon egy hibaáram-védőkapcsolót.** Egy hibaáram-védőkapcsoló alkalmazása csökkenti az áramütés kockázatát.

Személyi biztonság

- ▶ **Munka közben mindig figyeljen, ügyeljen arra, amit csinál és megdöntött dolgozzon az elektromos kéziszerszámmal. Ha fáradt, ha kábítószerek vagy alkohol hatása alatt áll, vagy orvságokat vett be, ne használja a berendezést.** Egy pillanatnyi figyelmetlenség a szerszám használata közben komoly sérülésekhez vezethet.
 - ▶ **Viseljen személyi védőfelszerelést és mindig viseljen védőszemüveget.** A személyi védőfelszerelések, mint porvédő álarc, csúszásbiztos védőcipő, védősapka és fülvédő használata az elektromos kéziszerszám használata jellegének megfelelően csökkenti a személyi sérülések kockázatát.
 - ▶ **Kerülje el a készülék akaratlan üzembe helyezését. Győződjön meg arról, hogy az elektromos kéziszerszám ki van kapcsolva, mielőtt bedugná a csatlakozó dugót a dugaszolóaljzatba, csatlakoztatná az akkumulátor-csomagot, és mielőtt felvenné és vinni kezdené az elektromos kéziszerszámot.** Ha az elektromos kéziszerszám felemelése közben az ujját a kapcsolón tartja, vagy ha a készüléket bekapcsolt állapotban csatlakoztatja az áramforráshoz, ez balesetekhez vezethet.
 - ▶ **Az elektromos kéziszerszám bekapcsolása előtt okvetlenül távolítsa el a beállítószerszámokat vagy csavar- kulcsokat.** Az elektromos kéziszerszám forgó részeiben felejtett beállítószerszám vagy csavar kulcs sérüléseket okozhat.
 - ▶ **Ne becsülje túl önmagát. Kerülje el a normálistól eltérő testtartást, ügyeljen arra, hogy mindig biztosan álljon és az egyensúlyát megtartsa.** Így az elektromos kéziszerszám felett váratlan helyzetekben is jobban tud uralkodni.
 - ▶ **Viseljen megfelelő ruhát. Ne viseljen bő ruhát vagy ékszerket. Tartsa távol a haját, a ruháját és a kesztyűjét a mozgó részekről.** A bő ruhát, az ékszerket és a hosszú hajat a mozgó alkatrészek magukkal rántathatják.
 - ▶ **Ha az elektromos kéziszerszámra fel lehet szerelni a por elszívásához és összegyűjtéséhez szükséges berendezéseket, ellenőrizze, hogy azok megfelelő módon hozzá vannak kapcsolva a készülékhez és rendeltetésüknek megfelelően működnek.** A porgyűjtő berendezések használata csökkenti a munka során keletkező por veszélyes hatását.
- Az elektromos kéziszerszámok gondos kezelése és használata**
- ▶ **Ne terhelje túl a berendezést. A munkájához csak az arra szolgáló elektromos kéziszerszámot használja.** Egy alkalmas elektromos kéziszerszámmal a megadott teljesítménytartományon belül jobban és biztonságosabban lehet dolgozni.
 - ▶ **Ne használjon olyan elektromos kéziszerszámot, amelynek a kapcsolója elromlott.** Egy olyan elektromos kéziszerszám, amelyet nem lehet sem be-, sem kikapcsolni, veszélyes és meg kell javíttatni.
 - ▶ **Húzza ki a csatlakozó dugót a dugaszolóaljzatból és/vagy az akkumulátor-csomagot az elektromos kéziszerszámból, mielőtt az elektromos kéziszerszámon beállítási munkákat végez, tartozékokat cserél vagy a szerszámot tárolásra elteszi.** Ez az elővigyázatossági intézkedés meggátolja a szerszám akaratlan üzembe helyezését.
 - ▶ **A használaton kívüli elektromos kéziszerszámokat olyan helyen tárolja, ahol azokhoz gyerekek nem férhetnek hozzá. Ne hagyja, hogy olyan személyek használják az elektromos kéziszerszámot, akik nem ismerik a szerszámot, vagy nem olvasták el ezt az útmutatót.** Az elektromos kéziszerszámok veszélyesek, ha azokat gyakorlatlan személyek használják.
 - ▶ **A készüléket gondosan ápolja. Ellenőrizze, hogy a mozgó alkatrészek kifogástalanul működnek-e, nincsenek-e beszorulva, és nincsenek-e eltörve vagy megrongálódva olyan alkatrészek, amelyek hatással lehetnek az elektromos kéziszerszám működésére. A berendezés megrongálódott részeit a készülék használata előtt javíttassa meg.** Sok olyan baleset történik, amelyet az elektromos kéziszerszám nem kielégítő karbantartására lehet visszavezetni.
 - ▶ **Tartsa tisztán és éles állapotban a vágószerszámokat.** Az éles vágóélekkel rendelkező és gondosan ápolott vágószerszámok ritkábban ékelődnek be és azokat könnyebben lehet vezetni és irányítani.
 - ▶ **Az elektromos kéziszerszámokat, tartozékokat, betétszerszámokat stb. csak ezen előírásoknak és az adott készüléktípusra vonatkozó kezelési utasításoknak megfelelően használja. Vegye figyelembe a munkafelvételeket és a kivitelezendő munka sajátosságait.** Az elektromos kéziszerszám eredeti rendeltetésétől eltérő célokra való alkalmazása veszélyes helyzetekhez vezethet.

Szervíz-ellenőrzés

- ▶ **Az elektromos kéziszerszámot csak szakképzett személyzet csak eredeti pótalkatrészek felhasználásával javíthatja.** Ez biztosítja, hogy az elektromos kéziszerszám biztonságos maradjon.

Biztonsági előírások az egyenes csiszolókhöz

Közös biztonsági tájékoztató a csiszoláshoz, polírozóval végzett munkákhoz, polírozáshoz és maráshoz

- ▶ **Ez az elektromos kéziszerszám csiszológépként, polírozógépként (GGS 8 CE), marógépként és drótkéféként (GGS 8 CE) használható. Ügyeljen minden biztonsági tájékoztatóra, előírásra, ábrára és adatra, amelyet az elektromos kéziszerszámmal együtt megkapott.** Ha nem tartja be a következő előírásokat, akkor az áramütéshez, tűzhöz és/vagy súlyos személyi sérülésekhez vezethet.

106 | Magyar

- ▶ **Ez az elektromos szerszám nem alkalmas csiszolópa-pírral való csiszolásra és darabolásra.** Az elektromos kéziszerszám nem megfelelő használata veszélyeztetésekhöz és személyi sérülésekhez vezethet.
- ▶ **Ne használjon olyan tartozékokat, amelyeket a gyártó ehhez az elektromos kéziszerszámhoz nem irányzott elő és nem javasolt.** Az a tény, hogy a tartozékok rögzíteni tudja az elektromos kéziszerszáma, nem garantálja annak biztonságos alkalmazását.
- ▶ **A csiszoló betétszerszám megengedett fordulatszámának legalább akkorának kell lennie, mint az elektromos kéziszerszámon megadott legnagyobb fordulatszámnak.** A névleges fordulatszámnál gyorsabban forgó csiszoló betétszerszámok széttörhetnek és kirepülhetnek.
- ▶ **A betét szerszám külső átmérőjének és vastagságának meg kell felelnie az Ön elektromos kéziszerszámán megadott méreteknél.** A hibásan méretezett betétszerszámokat nem lehet megfelelően irányítani.
- ▶ **A csiszolókorongoknak, csiszolóhengereknek vagy más tartozékoknak pontosan rá kell illeszkedniük az elektromos kéziszerszám csiszolóengelyére, illetve pontosan bele kell illeszkedniük az elektromos kéziszerszám szorítópatronjába.** Az olyan betétszerszámok, amelyek nem illeszkednek pontosan az elektromos kéziszerszám szorítópatronjába, egyenetlenül forognak, erősen berezegnek és a készülék feletti uralom megszűnéséhez vezethetnek.
- ▶ **A nyeles tárcsákat, csiszolókorongokat, darabolókorongokat teljesen be kell tolni a befogóhüvelybe vagy tokmányba.** Ha a nyél nincs szorosan befogva, és/vagy ha a tárcsa túlságosan kilóg, a nyeles szerszám kilazulhat és nagy sebességgel kirepülhet.
- ▶ **Ne használjon megrongálódott betétszerszámokat.** Vizsgálja meg minden egyes használat előtt a betétszerszámokat: ellenőrizze, nem pattogzott-e le és nem repedt-e meg a csiszolókorong, nincs-e eltörve, megrepedve, vagy nagy mértékben elhasználódva a csiszoló henger, nincsenek-e a drótkéfében kilazult, vagy eltört drótok. Ha az elektromos kéziszerszám vagy a betétszerszám leesik, vizsgálja felül, nem rongálódott-e meg, vagy használjon egy hibátlan betétszerszámot. Miután ellenőrizte, majd behelyezte a készülékbe a betétszerszámot, tartózkodjon Ön saját maga és minden más a közelben található személy is a forgó betétszerszám síkján kívül és járassa egy percig az készüléket a legnagyobb fordulatszámmal. A megrongálódott betétszerszámok ezalatt a próbaidő alatt általában már széttörnek.
- ▶ **Viseljen személyi védőfelszerelést.** Használjon az alkalmazásnak megfelelő teljes védőálarcot, szemvédőt vagy védőszemüveget. Amennyiben célszerű, viseljen porvédő álarcot, zajtompító fülvédőt, védő kesztyűt vagy különleges kötényt, amely távol tartja a csiszolószerszám- és anyagrészeket. Mindenképpen védje meg a szemét a kirepülő idegen anyagoktól, amelyek a különböző alkalmazások során keletkeznek. A por- vagy védőálarcnak meg kell szűrnie a használat során keletkező port. Ha hosszú ideig ki van téve az erős zaj hatásának, elvesztheti a hallását.
- ▶ **Ügyeljen arra, hogy a többi személy biztonságos távolságban maradjon az Ön munkaterületétől. Minden olyan személynek, aki belép a munkaterületre, személyi védőfelszerelést kell viselnie.** A munkadarab letört részei vagy a széttört betétszerszámok kirepülhetnek és a közvetlen munkaterületen kívül és személyi sérülést okozhatnak.
- ▶ **A készüléket csak a szigetelt fogantyúfelületeknél fogja meg, ha olyan munkákat végez, amelyek során a betétszerszám kívülről nem látható, feszültség alatt álló vezetékeket, vagy a saját csatlakozó vezetékét is átvághatja.** Ha a berendezés egy feszültség alatt álló vezetékhez ér, a berendezés fémrészei szintén feszültség alá kerülhetnek, amely áramütéshez vezethet.
- ▶ **Indításkor mindig tartsa szorosan fogva az elektromos kéziszerszámot.** A teljes fordulatszámra való felfutás közben a motor reakciós nyomatéka az elektromos kéziszerszámot elfordíthatja.
- ▶ **Ha lehetséges, fogja be egy satuba a munkadarabot. Sohase tartson egy kis méretű munkadarabot az egyik és az elektromos kéziszerszámot a másik kezében, miközben a kéziszerszámot használja.** A kis méretű munkadarabok befogásával a keze szabadon maradnak az elektromos kéziszerszám könnyebb irányítására. Körkeresztmetszetű munkadarabok, mint például facsapok, rudak, vagy csövek darabolásakor ezek elgurulhatnak, ennek a következtében a betétszerszám beékelődhet és a kezelő teste felé kivágódhat.
- ▶ **Tartsa távol a csatlakozó vezetéket a forgó betétszerszámoktól.** Ha elveszíti az uralmát a készülék felett, az átvághatja, vagy bekaphatja a csatlakozó vezetéket és az Ön keze vagy karja is a forgó betétszerszámhoz érhet.
- ▶ **Sohase tegye le az elektromos kéziszerszámot, mielőtt a betétszerszám teljesen leállna.** A forgásban lévő betétszerszám megérintheti a felületet, és Ön ennek következtében könnyen elvesztheti az uralmát az elektromos kéziszerszám felett.
- ▶ **A betétszerszámok kicserélése vagy más beállításai munkák után húzza meg szorosan a befogópatron anyacsavarját, a fúrótokmányt vagy minden más rögzítőelemet.** A laza rögzítőelemek váratlanul eltolódhatnak és lehetetlenné tehetik az elektromos kéziszerszám irányítását; a rögzítetlen, forgó alkatrészek pedig nagy erővel kivágódhatnak.
- ▶ **Ne járassa az elektromos kéziszerszámot, miközben azt a kezében tartja.** A forgó betétszerszám egy véletlen érintkezés során bekaphatja a ruháját és a betétszerszám befelűródhat a testébe.
- ▶ **Tisztítsa meg rendszeresen az elektromos kéziszerszám szellőzőnyílásait.** A motor ventilátora beszívja a port a házba, és nagyobb mennyiségű fémpor felhalmozódása elektromos veszélyekhez vezethet.
- ▶ **Ne használja az elektromos kéziszerszámot éghető anyagok közelében.** A szikrák ezeket az anyagokat meggyújthatják.

- ▶ **Ne használjon olyan betétszszámokat, amelyek alkalmazásához folyékony hűtőanyagra van szükség.** Víz és egyéb folyékony hűtőanyagok alkalmazása áramütéshez vezethet.

Visszarúgás és megfelelő figyelmeztető tájékoztatók

- ▶ A visszarúgás a beékelődő vagy leblokkoló forgó betétszszám, például csiszolókorong, csiszolószalag, drótkéfe stb. hirtelen reakciója. A beékelődés vagy leblokkolás a forgó betétszszám hirtelen leállításához vezet, amely maga részéről az irányítatlanná vált elektromos kéziszerszámot a betétszszám forgási irányával szembeni irányban felgyorsítja.

Ha például egy csiszolókorong beékelődik, vagy leblokkol a megmunkálásra kerülő munkadarabban, a csiszolókorongnak a munkadarabra bemező éle leáll és így a csiszolókorong kiugorhat vagy egy visszarúgást okozhat. A csiszolókorong ekkor a korongnak a leblokkolási pontban fennálló forgásirányától függően a kezelő személy felé, vagy attól távolodva mozog. A csiszolókorongok ilyenkor el is törhetnek.

Egy visszarúgás az elektromos kéziszerszám hibás vagy helytelen használatának következménye, amelyet az alábbiakban leírásra kerülő megfelelő biztonsági intézkedésekkel meg lehet gátolni.

- ▶ **Tartsa szorosan fogva az elektromos kéziszerszámot, és hozza a testét és a karjait olyan helyzetbe, amelyben fel tudja venni a visszarúgó erőket.** A kezelő személy megfelelő óvatossági intézkedésekkel uralkodni tud a visszarúgási és reakcióerők felett.
- ▶ **A sarkok és élek közelében különösen óvatosan dolgozon, akadályozza meg, hogy a betétszszám lepattanjon a munkadarabról, vagy beékelődjön a munkadarabra.** A forgó betétszszám a sarkoknál, éleknél és lepattanás esetén könnyen beékelődik. Ez a készülék feletti uralom elvesztéséhez, vagy egy visszarúgáshoz vezet.
- ▶ **Ne használjon fogazott fűrészlapot.** Az ilyen betétszszámok gyakran visszarúgáshoz vezetnek, vagy a kezelő elvesztheti az uralmát az elektromos kéziszerszám felett.
- ▶ **Mindig abban az irányban vezesse bele a betétszszámot az anyagba, amelyben a vágóél kilép az anyagból (ez megfelel a forgácsok kirepülési irányának).** Ha az elektromos kéziszerszámot a helytelen irányban vezeti, akkor a betétszszám vágóéle kipattanhat a munkadarabból és az ekkor fellépő erő az elektromos kéziszerszámot ebben az előtolási irányban elhúzza.
- ▶ **Forgó reszelők, nagy sebességű maró szerszámok, vagy keményfém betétes maró szerszámok használatához mindig szorosan fogja be a munkadarabot.** Ezek a betétszszámok már a horonyba való kisebb mértékű beékelődés esetén is megakadhatnak és visszarúgáshoz vezethetnek. Ha forgó reszelők, nagy sebességű maró szerszámok, vagy keményfém betétes maró szerszámok beékelődnek, a szerszámot kipattanhat a horonyból és ez az elektromos kéziszerszámot irányíthatatlanná teszi.

Külön biztonsági előírások a csiszolási műveletekhez

- ▶ **Csak az Ön elektromos kéziszerszámához engedélyezett csiszolótesteket, és ezeket csak a javasolt alkalmazási lehetőségekre használja. Példa: Sohase csiszoljon egy hasítókorong oldalsó felületével.** A hasítókorongok arra vannak méretezve, hogy az anyagot a korong élével munkálják le. Az ilyen csiszolótestekre ható oldalirányú erő a csiszolótest töréséhez vezethet.
- ▶ **A menetes kúpos és egyenes csapos kövekhez csak helyes nagyságú és hosszúságú, hibátlan tűskéket használjon, anélkül, hogy a vállrésznél alászurás jönne létre.** A megfelelő tűskék csökkentik a törés lehetőségét.

Külön figyelmeztetések és tájékoztató a drótkéfével végzett munkákhoz (GGS 8 CE)

- ▶ **Vegye tekintetbe, hogy a drótkéféből a normális használat közben is kirepülnek egyes drótdarabok. Ne terhelje túl a berendezésre gyakorolt túl nagy nyomással a drótokat.** A kirepülő drótdarabok igen könnyen áthatolhatnak a vékonyabb ruhadarabokon vagy az emberi bőrön.
- ▶ **A keféket a munka megkezdése előtt legalább egy percig járassa a normális munkavégzési sebességgel. Ügyeljen arra, hogy ezen idő közben senki se álljon a kefe előtt vagy a kefével egy vonalban.** A bejáratási idő közben laza drótdarabok repülhetnek ki.
- ▶ **A forgó drótkéfét a testétől távolodó irányba tartsa.** A kefékkel való munkavégzés során kisebb részecskék és párányi drótdarabok nagy sebességgel kirepülhetnek és még a kezén is áthatolhatnak.
- ▶ **Ne érjen hozzá a csiszolótárcsákhoz, amíg le nem hűltek.** A korongok a munka során igen erősen felforrósodnak.
- ▶ **A megmunkálásra kerülő munkadarabot megfelelően rögzítse.** Egy befogó szerkezettel vagy satuval rögzített munkadarab biztonságosabban van rögzítve, mintha csak a kezével tartaná.

A termék és alkalmazási lehetőségeinek leírása



Olvassa el az összes biztonsági figyelmeztetést és előírást. A következőkben leírt előírások betartásának elmulasztása áramütésekhez, tűzhez és/vagy súlyos testi sérülésekhez vezethet.

Kérjük hajtsa ki a kihajtható ábrás oldalt, és hagyja így kihajtván, miközben ezt a kezelési útmutatót olvassa.

Rendeltetészerű használat

Az elektromos kéziszerszám fémek korund csiszolótestekkel végzett csiszolására és lesorjázására, valamint csiszolószalagtestekkel végzett munkákra szolgál.

GGS 8 CE: Az elektromos kéziszerszám fémek kifelésére és polírozására szolgál.

108 | Magyar

Az ábrázolásra kerülő komponensek

A készülék ábrázolásra kerülő komponenseinek sorszámozása az elektromos kéziszerszámnak az ábra-oldalon található képére vonatkozik.

- 1 Befogópatron
- 2 Rögzítőanya
- 3 Csiszolóorsó
- 4 Orsónyak
- 5 Be-/kikapcsoló (GG8 8 CE/GGS 28 C/GGS 28 CE/GGS 28 LC/GGS 28 LCE)
- 6 Fordulatszám előválasztó szabályozókerék (GG8 8 CE/GGS 28 CE/GGS 28 LCE)
- 7 Fogantyú (szigetelt fogantyú-felület)
- 8 Villáskulcs a csiszoló tengelyen*
- 9 Villáskulcs a rögzítőanyán*
- 10 Belső szárméret, L₀
- 11 Be-/kikapcsoló (GG8 28 LP)
- 12 A be-/kikapcsoló reteszelője (GG8 28 LP)

*A képeken látható vagy a szövegben leírt tartozékok részben nem tartoznak a standard szállítmányhoz. Tartozékprogramunkban valamennyi tartozék megtalálható.

Műszaki adatok

Egyenes csiszoló	GG8 ...	8 CE	28 C	28 CE	28 LC	28 LCE	28 LP
Cikkszám	3 601 ...	B22 1..	B20 0..	B20 1..	B21 0..	B21 1..	B25 0..
Névleges felvett teljesítmény	W	750	600	650	650	650	500
Leadott teljesítmény	W	420	350	380	380	380	280
Névleges fordulatszám	perc ⁻¹	8000	30000	30000	30000	30000	30000
Fordulatszám beállítási tartomány	perc ⁻¹	2500 - 8000	-	10000 - 30000	-	10000 - 30000	-
max. befogópatron átmérő	mm	8	8	8	8	8	8
Kulcsfelület a							
- Rögzítőanya	mm	19	19	19	19	19	19
- Csiszolóorsó	mm	13	19	19	13	13	13
Orsónyak-Ø	mm	43	43	43	43	43	43
Orsónyak-Ø							
- Gumisapkával	mm	-	-	-	-	-	38
- Gumisapka nélkül	mm	-	-	-	-	-	34
max. csiszolótest átmérő	mm	50	50	50	50	50	40
a csiszolótest legnagyobb vastagsága	mm	-	-	-	-	-	32
max. polírozó szerszám átmérő	mm	80	-	-	-	-	-
Konstanselektronika		●	●	●	●	●	●
A fordulatszám előválasztása		●	-	●	-	●	-
Súly az „EPTA-Procedure 01:2014” (01:2014 EPTA-eljárás) szerint	kg	1,7	1,4	1,4	1,6	1,6	1,7
Érintésvédelmi osztály		□/II	□/II	□/II	□/II	□/II	□/II

Az adatok [U] = 230 V névleges feszültségre vonatkoznak. Ettől eltérő feszültségek esetén és az egyes országok számára készült különleges kivitelekben ezek az adatok változhatnak.

Zaj és vibráció értékek

A zajmérési eredmények az EN 60745-2-23 szabványnak megfelelően kerültek meghatározásra.

GG8 ...		28 C 28 CE	28 LC 28 LCE	8 CE	28 LP
A készülék A-értékelésű zajszintjének tipikus értékei					
Zajnyomásszint	dB(A)	78	77	82	80
Hangteljesítményszint	dB(A)	89	88	93	91
Bizonytalanság, K	dB	3	3	3	3

Viseljen fülvédőt!

GGs ...	28 C 28 CE	28 LC 28 LCE	8 CE	28 LP	
a_h rezgési összértékek (a három irány vektorösszege) és K bizonytalanság az EN 60745-2-23 szabvány szerint: Felületek csiszolása (nagyolás 25 mm átmérőjű csiszolótesttel):	m/s^2	3	6	$\leq 2,5$	6
a_h K	m/s^2	1,5	1,5	1,5	1,5
a_h rezgési összértékek (a három irány vektorösszege) és K bizonytalanság az EN 60745-2-23 szabvány szerint: Felületek csiszolása (nagyolás 50 mm átmérőjű csiszolótesttel):	m/s^2	8	14	$\leq 2,5$	20
a_h K	m/s^2	1,5	1,5	1,5	1,5

Az ezen előírásokban megadott rezgésszint az EN 60745 szabványban rögzített mérési módszerrel került meghatározásra és az elektromos kéziszerszámok összehasonlítására ez az érték felhasználható. Ez az érték a rezgési terhelés ideiglenes becslésére is alkalmas.

A megadott rezgésszint az elektromos kéziszerszám fő alkalmazási területein való használat során fellépő érték. Ha az elektromos kéziszerszámot más alkalmazásokra, különböző tartozékokkal vagy nem kielégítő karbantartás mellett használják, a rezgésszint a fenti értéktől eltérhet. Ez az egész munkaidőre vonatkozó rezgési terhelést lényegesen megnövelheti.

A rezgési terhelés pontos megbecsüléséhez figyelembe kell venni azokat az időszakokat is, amikor a berendezés kikapcsolt állapotban van, vagy amikor be van ugyan kapcsolva, de nem kerül ténylegesen használatra. Ez az egész munkaidőre vonatkozó rezgési terhelést lényegesen csökkentheti. Hozzon kiegészítő biztonsági intézkedéseket a kezelőnek a rezgések hatása elleni védelmére, például: Az elektromos kéziszerszám és a betétszerszámok karbantartása, a kezek melegen tartása, a munkamenetek megszervezése.

Összeszerelés

- ▶ **Az elektromos kéziszerszámon végzendő bármely munka megkezdése előtt húzza ki a csatlakozó dugót a dugaszolóaljzatból.**

A csiszolószerszámok felszerelése (lásd az „A” ábrát)

- ▶ **Használjon megfelelően illeszkedő és hibátlan villáskulcsot (lásd „Műszaki adatok”).**
- Tisztítsa meg a **3** csiszolóorsót és valamennyi felszerelésre kerülő alkatrészt.
- Fogja le a **3** csiszolótengelyt a **8** villáskulccsal a kulcsfelületnél fogva.
Oldja ki a **2** rögzítőanyát a **9** villáskulccsal az óramutató járásával ellenkező irányban forgatva a kulcsfelületnél fogva.
- Dugja be ütközésig a csiszolótest befogószárát a **1** befogópatronba.
- Tartsa fogva a **3** csiszolótengelyt a **8** villáskulccsal és fogja be a betétszerszámot a **9** villáskulccsal az óramutató járásával megegyező irányba forgatva a kulcsfelületnél fogva.

A csiszolótesteknek pontosan körkörös mozgást kell végezniük. Ha egy csiszolótest már nem kerek, azt ne használja tovább, hanem cserélje ki.

- ▶ **Semmiképpen se szorítsa meg a befogópatront a rögzítőanyával, ha nincs benne csiszolótest.** A befogópatron ellenkező esetben megrongálódhat.
- ▶ **Csak megfelelő átmérőjű szárú csapos köveket használjon.** Egy csapos követ, amelynek a szárátmérete nem felel meg az elektromos kéziszerszám számbefogó egységének (lásd „Műszaki adatok”), nem lehet előírászerűen befogni, és az megrongálja a befogópatront.
- ▶ **A betétszerszámnak legalább 10 mm hosszúságban befogva kell lennie.** Az L_0 belső szármérettel a betétszerszám gyártóinak adataiból meg lehet határozni a betétszerszám megengedett legmagasabb fordulatszámát. Ez nem lehet kisebb, mint az elektromos kéziszerszám maximális fordulatszáma.

Por- és forgácselzívás

- ▶ Az ólomtartalmú festékrétegek, egyes fajták, ásványok és fémek pora egészségkárosító hatású lehet. A poroknak a kezelő vagy a közelben tartózkodó személyek által történő megérintése vagy belégzése allergikus reakciókhoz és/vagy a légutak megbetegedését vonhatja maga után. Egyes faporok, például tölgy- és bükkfaporok rákkeltő hatásúak, főleg ha a faanyag kezeléséhez más anyagok is vannak bennük (kromát, favedő vegyszerek). A készülékkel azbeszttel tartalmazó anyagokat csak szakembereknek szabad megmunkálniuk.
 - Gondoskodjon a munkahely jó szellőztetéséről.
 - Ehhez a munkához célszerű egy P2 szűrőosztályú porvédő álarcot használni.
- ▶ **A feldolgozásra kerülő anyagokkal kapcsolatban tartsa be az adott országban érvényes előírásokat.**
- ▶ **Gondoskodjon arról, hogy a munkahelyén ne gyűlhesen össze por.** A porok könnyen meggyulladhatnak.

110 | Magyar

Üzemeltetés

Üzembe helyezés

- ▶ **Ügyeljen a helyes hálózati feszültségre! Az áramforrás feszültségének meg kell egyeznie az elektromos kéziszerszám típusátláján található adatokkal. A 230 V-os berendezéseket 220 V hálózati feszültségről is szabad üzemeltetni.**

Be-/kikapcsolás (GGS 8 CE/GGS 28 C/GGS 28 CE/GGS 28 LC/GGS 28 LCE)

Az elektromos kéziszerszám **üzembe helyezéséhez** tolja el előre az **5** be-/kikapcsolót.

Az **5** be-/kikapcsoló **reteszeléséhez** nyomja le elől az **5** be-/kikapcsolót, amíg az be nem pattan a reteszelési helyzetbe.

Az elektromos kéziszerszám **kikapcsolásához** engedje el az **5** be-/kikapcsolót, illetve, ha az reteszelve van, nyomja be rövid időre hátul az **5** be-/kikapcsolót, majd engedje el azt.

Az energia megtakarítására az elektromos kéziszerszámot csak akkor kapcsolja be, ha használja.

Visszarugási kikapcsolás

Ha a fordulatszám hirtelen lecsökken, például ha a korong darabolás során leblokkol, a motor áramellátása elektronikus úton kikapcsolódik.

Az **ismételt üzembe helyezéshez** hozza az **5** be-/kikapcsolót a kikapcsolt helyzetbe, majd ismét kapcsolja be az elektromos kéziszerszámot.

Be-/kikapcsolás (GGS 28 LP)

Az elektromos kéziszerszám **üzembevételéhez először** tolja hátra a **12** bekapcsolás reteszelt, majd nyomja be és tartsa benyomva a **11** be-/kikapcsolót.

Az elektromos kéziszerszám **kikapcsolásához** engedje el a **11** be-/kikapcsolót.

Az energia megtakarítására az elektromos kéziszerszámot csak akkor kapcsolja be, ha használja.

Konstantelektronika

A konstanselektronika az előre kiválasztott fordulatszámot az üresjáratról a teljes terhelésig gyakorlatilag állandó szinten tartja és egyenletes munkateljesítményt biztosít.

A fordulatszám előválasztása (GGS 8 CE/GGS 28 CE/GGS 28 LCE)

A **6** fordulatszám előválasztó szabályozókerékkel a szükséges fordulatszám üzem közben is előválasztható.

A szükséges fordulatszám a megmunkálásra kerülő anyagtól és a betétszerszám átmérőjétől függ. Tartsa be a betétszerszám maximális megengedett fordulatszámát.

A szabályozókerék helyzete	Üresjárat fordulat szám (perc ⁻¹)	
	GGS 28 CE GGS 28 LCE	GGS 8 CE
1	10000	2500
2	12700	3600
3	16700	4600

A szabályozókerék helyzete	Üresjárat fordulat szám (perc ⁻¹)	
	GGS 28 CE GGS 28 LCE	GGS 8 CE
4	19700	5700
5	23500	6800
6	28000	8000

Munkavégzési tanácsok

Az optimális eredményhez gyenge nyomással mozgassa ide-oda a csiszolótestet. A túl erős nyomás csökkenti az elektromos kéziszerszám teljesítőképességét és meggyorsítja a csiszolótest kopását.

- ▶ **A csiszolószerszámokat lökésektől védett módon tárolja.**

Karbantartás és szerviz

Karbantartás és tisztítás

- ▶ **Az elektromos kéziszerszámon végzendő bármely munka megkezdése előtt húzza ki a csatlakozó dugót a dugaszolóaljzatból.**
- ▶ **Tartsa mindig tisztán az elektromos kéziszerszámot és annak szellőzőnyílásait, hogy jól és biztonságosan dolgozhasson.**
- ▶ **Nehéz üzemeltetési feltételek esetén lehetőség szerint mindig használjon egy elszívó rendszert. Fújja ki gyakran a szellőzőnyílásokat, és iktasson be a hálózati vezeték elé egy hibaáram védőkapcsolót (PRCD). Fémek megmunkálása során vezetőképes por juthat az elektromos kéziszerszám belsejébe. Ez hátrányos hatással lehet az elektromos kéziszerszám védőszigetelésére.**

A tartozékokat gondosan tárolja és kezelje.

Ha a csatlakozó vezetékét ki kell cserélni, akkor a cserével csak a magát a Bosch céget, vagy egy Bosch elektromos kéziszerszám-műhely ügyfélszolgálatát szabad megbízni, nehogy a biztonságra veszélyes szituáció lépjen fel.

Vevőszolgálat és használati tanácsadás

A Vevőszolgálat választ ad a termékének javításával és karbantartásával, valamint a pótalkatrészekkel kapcsolatos kérdéseire. A tartalékalkatrészekkel kapcsolatos robbantott ábrák és egyéb információk a címen találhatóak:

www.bosch-pt.com

A Bosch Használati Tanácsadó Team szívesen segít, ha termékeinkkel és azok tartozékaival kapcsolatos kérdései vannak.

Ha kérdései vannak vagy pótalkatrészeket szeretne rendelni, okvetlenül adja meg a termék típusátláján található 10-jegyű cikkszámot.

Magyarország

Robert Bosch Kft.

1103 Budapest

Gyömrői út. 120.

A www.bosch-pt.hu oldalon online megrendelheti készülékének javítását.

Tel.: (061) 431-3835

Fax: (061) 431-3888

Hulladékkezelés

Az elektromos kéziszerszámokat, a tartozékokat és a csomagolást a környezetvédelmi szempontoknak megfelelően kell újrafelhasználásra előkészíteni.

Ne dobja ki az elektromos kéziszerszámokat a háztartási szemétkébe!

Csak az EU-tagországok számára:



Az elhasznált villamos és elektronikus berendezésekre vonatkozó 2012/19/EU európai irányelvnek és a megfelelő országos törvényeknek való átültetésének megfelelően a már nem használható elektromos kéziszerszámokat külön össze kell gyűjteni és a

környezetvédelmi szempontoknak megfelelően kell újrafelhasználásra leadni.

A változtatások joga fenntartva.

Русский

В состав эксплуатационных документов, предусмотренных изготовителем для продукции, могут входить настоящее руководство по эксплуатации, а также приложения. Информация о подтверждении соответствия содержится в приложении.

Информация о стране происхождения указана на корпусе изделия и в приложении.

Дата изготовления указана на последней странице обложки Руководства.

Контактная информация относительно импортера содержится на упаковке.

Срок службы изделия

Срок службы изделия составляет 7 лет. Не рекомендуется к эксплуатации по истечении 5 лет хранения с даты изготовления без предварительной проверки (дату изготовления см. на этикетке).

Перечень критических отказов и ошибочные действия персонала или пользователя

- не использовать с поврежденной рукояткой или поврежденным защитным кожухом
- не использовать при появлении дыма непосредственно из корпуса изделия
- не использовать с перебитым или оголенным электрическим кабелем
- не использовать на открытом пространстве во время дождя (в распыляемой воде)
- не включать при попадании воды в корпус
- не использовать при сильном искрении
- не использовать при появлении сильной вибрации

Критерии предельных состояний

- перетёрт или повреждён электрический кабель
- повреждён корпус изделия

Тип и периодичность технического обслуживания

Рекомендуется очистить инструмент от пыли после каждого использования.

Хранение

- необходимо хранить в сухом месте
- необходимо хранить вдали от источников повышенных температур и воздействия солнечных лучей
- при хранении необходимо избегать резкого перепада температур
- хранение без упаковки не допускается
- подробные требования к условиям хранения смотрите в ГОСТ 15150 (Условие 1)

Транспортировка

- категорически не допускается падение и любые механические воздействия на упаковку при транспортировке
- при разгрузке/погрузке не допускается использование любого вида техники, работающей по принципу зажима упаковки
- подробные требования к условиям транспортировки смотрите в ГОСТ 15150 (Условие 5)

Указания по безопасности

Общие указания по технике безопасности для электроинструментов

⚠ ПРЕДУПРЕЖДЕНИЕ Прочтите все указания и инструкции по технике безопасности. Несоблюдение указаний и инструкций по технике безопасности может стать причиной поражения электрическим током, пожара и тяжелых травм.

Сохраняйте эти инструкции и указания для будущего использования.

Использованное в настоящих инструкциях и указаниях понятие «электроинструмент» распространяется на электроинструмент с питанием от сети (с сетевым шнуром) и на аккумуляторный электроинструмент (без сетевого шнура).

Безопасность рабочего места

- ▶ **Содержите рабочее место в чистоте и хорошо освещенным.** Беспорядок или неосвещенные участки рабочего места могут привести к несчастным случаям.
- ▶ **Не работайте с этим электроинструментом во взрывоопасном помещении, в котором находятся горючие жидкости, воспламеняющиеся газы или пыль.** Электроинструменты искрят, что может привести к воспламенению пыли или паров.
- ▶ **Во время работы с электроинструментом не допускайте близко к Вашему рабочему месту детей и посторонних лиц.** Отвлечись, Вы можете потерять контроль над электроинструментом.

Электробезопасность

- ▶ **Штепсельная вилка электроинструмента должна подходить к штепсельной розетке. Ни в коем случае не изменяйте штепсельную вилку. Не применяйте переходные штекеры для электроинструментов с защитным заземлением.** Неизменные штепсельные вилки и подходящие штепсельные розетки снижают риск поражения электротоком.
- ▶ **Предотвращайте телесный контакт с заземленными поверхностями, как то: с трубами, элементами отопления, кухонными плитами и холодильниками.** При заземлении Вашего тела повышается риск поражения электротоком.
- ▶ **Защищайте электроинструмент от дождя и сырости.** Проникновение воды в электроинструмент повышает риск поражения электротоком.
- ▶ **Не разрешается использовать шнур не по назначению, например, для транспортировки или подвески электроинструмента, или для вытягивания вилки из штепсельной розетки. Защищайте шнур от воздействия высоких температур, масла, острых кромок или подвижных частей электроинструмента.** Поврежденный или спутанный шнур повышает риск поражения электротоком.

▶ **При работе с электроинструментом под открытым небом применяйте пригодные для этого кабели-удлинители.** Применение пригодного для работы под открытым небом кабеля-удлинителя снижает риск поражения электротоком.

▶ **Если невозможно избежать применения электроинструмента в сыром помещении, подключайте электроинструмент через устройство защитного отключения.** Применение устройства защитного отключения снижает риск электрического поражения.

Безопасность людей

- ▶ **Будьте внимательными, следите за тем, что Вы делаете, и продуманно начинайте работу с электроинструментом. Не пользуйтесь электроинструментом в усталом состоянии или если Вы находитесь в состоянии наркотического или алкогольного опьянения или под воздействием лекарств.** Один момент невнимательности при работе с электроинструментом может привести к серьезным травмам.
- ▶ **Применяйте средства индивидуальной защиты и всегда защитные очки.** Использование средств индивидуальной защиты, как то: защитной маски, обуви на нескользящей подошве, защитного шлема или средств защиты органов слуха, – в зависимости от вида работы с электроинструментом снижает риск получения травм.
- ▶ **Предотвращайте непреднамеренное включение электроинструмента. Перед подключением электроинструмента к электропитанию и/или к аккумулятору убедитесь в выключенном состоянии электроинструмента.** Удержание пальца на выключателе при транспортировке электроинструмента и подключение к сети питания включенного электроинструмента чревато несчастными случаями.
- ▶ **Убирайте установочный инструмент или гаечные ключи до включения электроинструмента.** Инструмент или ключ, находящийся во вращающейся части электроинструмента, может привести к травмам.
- ▶ **Не принимайте неестественное положение корпуса тела. Всегда занимайте устойчивое положение и сохраняйте равновесие.** Благодаря этому Вы можете лучше контролировать электроинструмент в неожиданных ситуациях.
- ▶ **Носите подходящую рабочую одежду. Не носите широкую одежду и украшения. Держите волосы, одежду и рукавицы вдали от движущихся частей.** Широкая одежда, украшения или длинные волосы могут быть затянута вращающимися частями.
- ▶ **При наличии возможности установки пылеотсасывающих и пылесборных устройств проверяйте их присоединение и правильное использование.** Применение пылеотсоса может снизить опасность, создаваемую пылью.

- ▶ **ВНИМАНИЕ!** В случае возникновения перебоя в работе электроинструмента вследствие полного или частичного прекращения энергоснабжения или повреждения цепи управления энергоснабжением установите выключатель в положение Выкл., убедившись, что он не заблокирован (при его наличии). Отключите сетевую вилку от розетки или отсоедините съёмный аккумулятор. Этим предотвращается неконтролируемый повторный запуск.

Применение электроинструмента и обращение с ним

- ▶ **Не перегружайте электроинструмент.** Используйте для Вашей работы предназначенный для этого электроинструмент. С подходящим электроинструментом Вы работаете лучше и надежнее в указанном диапазоне мощности.
- ▶ **Не работайте с электроинструментом при неисправном выключателе.** Электроинструмент, который не поддается включению или выключению, опасен и должен быть отремонтирован.
- ▶ **До начала наладки электроинструмента, перед заменой принадлежностей и прекращением работы отключайте штепсельную вилку от розетки сети и/или выньте аккумулятор.** Эта мера предосторожности предотвращает непреднамеренное включение электроинструмента.
- ▶ **Храните электроинструменты в недоступном для детей месте. Не разрешайте пользоваться электроинструментом лицам, которые не знакомы с ним или не читали настоящих инструкций.** Электроинструменты опасны в руках неопытных лиц.
- ▶ **Тщательно ухаживайте за электроинструментом.** Проверьте безупречную функцию и ход движущихся частей электроинструмента, отсутствие поломок или повреждений, отрицательно влияющих на функцию электроинструмента. Поврежденные части должны быть отремонтированы до использования электроинструмента. Плохое обслуживание электроинструментов является причиной большого числа несчастных случаев.
- ▶ **Держите режущий инструмент в заточенном и чистом состоянии.** Заботливо ухоженные режущие инструменты с острыми режущими кромками режут легче и их легче вести.
- ▶ **Применяйте электроинструмент, принадлежности, рабочие инструменты и т. п. в соответствии с настоящими инструкциями. Учитывайте при этом рабочие условия и выполняемую работу.** Использование электроинструментов для непредусмотренных работ может привести к опасным ситуациям.

Сервис

- ▶ **Ремонт Вашего электроинструмента поручайте только квалифицированному персоналу и только с применением оригинальных запасных частей.** Этим обеспечивается безопасность электроинструмента.

Указания по технике безопасности для прямых шлифмашин

Общие указания по технике безопасности для шлифования, крацевания проволочными щетками, полирования и фрезерования

- ▶ Этот электроинструмент предназначен для использования в качестве шлифмашины, полировальной машины (GG8 SE), для фрезерования и крацевания проволочной щеткой (GG8 SE). Примите во внимание все указания по технике безопасности, инструкции, изображения и данные, которые Вы получили вместе с электроинструментом. Несоблюдение этих указаний может привести к поражению электрическим током, пожару и/или тяжелым травмам.
- ▶ Настоящий электроинструмент не предназначен для шлифования наждачной бумагой и отрезания. Выполнение работ, для которых настоящий электроинструмент не предусмотрен, может стать причиной опасностей и травм.
- ▶ Не применяйте принадлежности, которые не предусмотрены изготовителем специально для настоящего электроинструмента и не рекомендуются им. Одна только возможность крепления принадлежностей на Вашем электроинструменте не гарантирует еще их надежное применение.
- ▶ Допустимое число оборотов шлифовального рабочего инструмента не должно быть более указанного на электроинструменте максимального числа оборотов. Шлифовальный рабочий инструмент, вращающийся с большей, чем допустимо, скоростью, может разорваться и разлететься в пространстве.
- ▶ Наружный диаметр и толщина применяемого рабочего инструмента должны соответствовать размерам электроинструмента. Неправильно подобранные принадлежности могут выйти из-под контроля.
- ▶ Шлифовальные круги, фланцы и прочие принадлежности должны точно сидеть на шпинделе или в зажимной цапге Вашего электроинструмента. Рабочие инструменты, не точно сидящие в креплении электроинструмента, вращаются с биением, сильно вибрируют и могут привести к потере контроля.
- ▶ Установленные на оправку круги, цилиндрические шлифовальные круги, режущие инструменты или другие принадлежности должны полностью входить в зажимную цапгу или зажимной патрон. Если оправка зажата недостаточно сильно и/или выступ круга слишком велик, рабочий инструмент может отделиться и быть отброшен с высокой скоростью.
- ▶ Не используйте поврежденную рабочую оснастку. Проверяйте каждый раз перед использованием сменные рабочие инструменты, а именно: шлифовальные круги на сколы и трещины, шлифовальные барабаны на трещины и износ, проволочные щетки на незакрепленные или поломанные проволоки. В случае падения электроинструмента или рабочей оснастки проверьте их на предмет возможных повреждений, используйте только неповрежденную

114 | Русский

- рабочую оснастку. После проверки и монтажа рабочей оснастки Вы и находящиеся поблизости люди должны держаться вне плоскости вращения рабочей оснастки; включите электроинструмент на 1 минуту на максимальную частоту вращения. Поврежденная рабочая оснастка, как правило, ломается в течение этого пробного отрезка времени.
- ▶ **Применяйте средства индивидуальной защиты. В зависимости от выполняемой работы применяйте защитный щиток для лица, защитное средство для глаз или защитные очки. Насколько уместно, применяйте противопылевой респиратор, средства защиты органов слуха, защитные перчатки или специальный фартук, которые защищают Вас от абразивных частиц и частиц материала.** Глаза должны быть защищены от летающих в воздухе посторонних частиц, которые могут образовываться при выполнении различных работ. Противопылевой респиратор или защитная маска органов дыхания должны задерживать образующуюся при работе пыль. Продолжительное воздействие сильного шума может привести к потере слуха.
 - ▶ **Следите за тем, чтобы все лица находились на безопасном расстоянии от рабочего участка. Каждое лицо в пределах рабочего участка должно иметь средства индивидуальной защиты.** Осколки детали или разорванных рабочих инструментов могут отлететь в сторону и стать причиной травм также и за пределами непосредственного рабочего участка.
 - ▶ **При выполнении работ, при которых рабочий инструмент может задеть скрытую электропроводку или собственный сетевой кабель, держите электроинструмент только за изолированные поверхности рукоятки.** Контакт с проводкой под напряжением может привести к попаданию под напряжение металлических частей электроинструмента и к поражению электротоком.
 - ▶ **При запуске всегда крепко держите электроинструмент.** При разгоне на полную частоту оборотов реактивный момент двигателя может привести к развороту электроинструмента.
 - ▶ **По возможности используйте для фиксации заготовки тиски. Никогда не держите во время работы мелкую заготовку в одной руке, а электроинструмент одновременно в другой.** Зажим мелких заготовок в тисках высвобождает обе руки для лучшего контроля за электроинструментом. При разрезании круглых заготовок, таких как деревянные шпонки, прутковые материалы или трубы, они могут смещаться, в результате чего рабочий инструмент может заклинить и отбросить в Вашем направлении.
 - ▶ **Держите шнур питания в стороне от вращающегося рабочего инструмента.** Если Вы потеряете контроль над инструментом, то шнур питания может быть перерезан или захвачен вращающимся рабочим инструментом и Ваша кисть или рука может попасть под вращающийся рабочий инструмент.
 - ▶ **Никогда не кладите электроинструмент, пока вращающийся рабочий инструмент полностью не остановится.** Вращающийся рабочий инструмент может зацепиться за поверхность и рвануть электроинструмент, в результате чего Вы утратите над ним контроль.
 - ▶ **После замены сменного рабочего инструмента или смены настроек на инструменте убедитесь, что гайка зажимной цапги, зажимной патрон и прочие крепежные элементы крепко затянуты.** Незатянутые крепежные элементы могут неожиданно сместиться и привести к потере контроля над инструментом; незакрепленные вращающиеся части могут быть отброшены центробежной силой.
 - ▶ **Выключайте электроинструмент при транспортировке.** Ваша одежда может быть случайно захвачена вращающимся рабочим инструментом, и рабочий инструмент может нанести Вам травму.
 - ▶ **Регулярно очищайте вентиляционные прорезы Вашего электроинструмента.** Вентилятор двигателя затягивает пыль в корпус, и большое скопление металлической пыли может привести к электрической опасности.
 - ▶ **Не пользуйтесь электроинструментом вблизи горючих материалов.** Искры могут воспламенить эти материалы.
 - ▶ **Не применяйте рабочие инструменты, требующие применение охлаждающих жидкостей.** Применение воды или других охлаждающих жидкостей может привести к поражению электротоком.
- Обратный удар и соответствующие предупреждающие указания**
- ▶ **Обратный удар** – это внезапная реакция в результате заедания или блокирования вращающегося шлифовального круга, шлифовальной ленты, проволочной щетки и т. д. Заедание или блокирование ведет к резкой остановке вращающегося рабочего инструмента, в результате чего неконтролируемый электроинструмент отбрасывается против направления вращения рабочего инструмента. Например, если шлифовальный круг заедает или блокируется в заготовке, то погруженная в заготовку кромка шлифовального круга может быть зажата и в результате привести к выскакиванию круга из заготовки или к обратному удару. При этом шлифовальный круг движется на оператора или от него, в зависимости от направления вращения круга на месте блокирования. При этом шлифовальный круг может полопаться. Обратный удар является следствием неправильного использования электроинструмента или ошибки оператора. Он может быть предотвращен описанными ниже мерами предосторожности.
 - ▶ **Крепко держите электроинструмент и займите такое положение тела и рук, при котором Вы можете совладать с усилиями рикошета.** Пользователь инструмента может совладать с усилиями рикошета с помощью соответствующих мер предосторожности.

- ▶ **Особенно осторожно работайте на углах, острых кромках и т. д. Предотвращайте отскок рабочего инструмента от заготовки и его заклинивание.** Вращающийся рабочий инструмент склонен к заклиниванию на углах, острых кромках и при отскоке. Это вызывает потерю контроля или обратный удар.
- ▶ **Не используйте пыльные диски с зубьями.** Такие рабочие инструменты часто становятся причиной обратного удара или потери контроля над электроинструментом.
- ▶ **Всегда подводите сменный рабочий инструмент к материалу в том же направлении, в каком режущая кромка выходит из материала (то же направление, в котором выбрасывается стружка).** Если Вы подводите электроинструмент в неправильном направлении, это приводит к выбросу режущей кромки рабочего инструмента из материала, в результате чего и весь электроинструмент тянет в этом направлении.
- ▶ **При использовании вращающихся напильников, высокоскоростных или твердосплавных фрез всегда прочно зажимайте заготовку.** Даже при незначительном перекосе в пазу эти рабочие инструменты застревают и могут спровоцировать рикошет. При застревании шарошек, высокоскоростных или твердосплавных фрез рабочий инструмент может выскочить из паза и привести к выходу электроинструмента из под контроля.

Специальные предупредительные указания для шлифования

- ▶ **Используйте только допущенные для Вашего электроинструмента абразивные инструменты и применяйте их только для рекомендованных областей применения. Например: никогда не шлифуйте боковой поверхностью отрезного круга.** Отрезные круги предназначены для съема материала кромкой. Воздействием боковых сил на этот абразивный инструмент можно сломать его.
- ▶ **Для конических и пальцевых шлифовальных кругов с резьбой используйте только неповрежденные оправки подходящего размера и длины, без углубления на бурте.** Подходящие оправки снижают возможность поломки.

Особые предупреждающие указания для работ с проволочными щетками (GGS 8 CE)

- ▶ **Учитывайте, что проволочные щетки теряют проволоки также и при нормальной работе. Не перегружайте проволоки чрезмерным усилием прижатия.** Отлетающие куски проволоки могут легко проникнуть через тонкую одежду и/или кожу.
- ▶ **Перед применением щеток дайте им поработать с рабочей скоростью минимум одну минуту. Следите за тем, чтобы в это время никто не находился перед щеткой или в одну линию со щеткой.** В процессе приработки могут отлететь незакрепленные кусочки проволоки.

- ▶ **Направляйте вращающуюся проволочную щетку от себя.** При работе с такими щетками могут с большой скоростью отлетать небольшие частицы и мелкие кусочки проволоки, которые могут впиваться в кожу.
- ▶ **Не прикасайтесь к шлифовальным кругам, пока они не остынут.** Круги сильно нагреваются во время работы.
- ▶ **Закрепляйте заготовку.** Заготовка, установленная в зажимное приспособление или в тиски, удерживается более надежно, чем в Вашей руке.

Описание продукта и услуг



Прочтите все указания и инструкции по технике безопасности. Упущения в отношении указаний и инструкций по технике безопасности могут стать причиной поражения электрическим током, пожара и тяжелых травм.

Пожалуйста, откройте раскладную страницу с иллюстрациями электроинструмента и оставляйте ее открытой, пока Вы изучаете руководство по эксплуатации.

Применение по назначению

Электроинструмент предназначен для шлифования и снятия с металла заусенцев и облоя с помощью корундовых абразивных инструментов, а также для работы с абразивными лентами.

GGS 8 CE: Электроинструмент дополнительно предназначен для крацевания и полирования металлических поверхностей.

Изображенные составные части

Нумерация представленных компонентов выполнена по изображению на странице с иллюстрациями.

- 1 Зажимная цапга
- 2 Зажимная гайка
- 3 Шлифовальный шпиндель
- 4 Шейка шпинделя
- 5 Выключатель (GGS 8 CE/GGS 28 C/GGS 28 CE/GGS 28 LC/GGS 28 LCE)
- 6 Установочное колесико числа оборотов (GGS 8 CE/GGS 28 CE/GGS 28 LCE)
- 7 Рукоятка (с изолированной поверхностью)
- 8 Лыски под ключ на шлифовальном шпинделе*
- 9 Гаечный ключ на зажимной гайке*
- 10 Размер хвостовика в свету L₀
- 11 Выключатель (GGS 28 LP)
- 12 Блокиратор выключателя (GGS 28 LP)

*Изображенные или описанные принадлежности не входят в стандартный объем поставки. Полный ассортимент принадлежностей Вы найдете в нашей программе принадлежностей.

116 | Русский

Технические данные

Прямая шлифмашина	GGS ...	8 CE	28 C	28 CE	28 LC	28 LCE	28 LP
Товарный №	3 601 ...	B22 1..	B20 0..	B20 1..	B21 0..	B21 1..	B25 0..
Ном. потребляемая мощность	Вт	750	600	650	650	650	500
Полезная мощность	Вт	420	350	380	380	380	280
Номинальное число оборотов	мин ⁻¹	8000	30000	30000	30000	30000	30000
Диапазон настройки частоты оборотов	мин ⁻¹	2500 – 8000		10000 – 30000		10000 – 30000	
Макс. диаметр зажимной цапги	мм	8	8	8	8	8	8
Лыски под ключ на							
– зажимной гайке	мм	19	19	19	19	19	19
– шлифовальном шпинделе	мм	13	19	19	13	13	13
Шейка шпинделя	мм	43	43	43	43	43	43
Шейка шпинделя							
– с резиновым колпачком	мм	–	–	–	–	–	38
– без резинового колпачка	мм	–	–	–	–	–	34
Макс. диаметр абразивного инструмента	мм	50	50	50	50	50	40
Макс. толщина абразивного инструмента	мм	–	–	–	–	–	32
Макс. диаметр полировального инструмента	мм	80	–	–	–	–	–
Константная электроника		●	●	●	●	●	●
Выбор числа оборотов		●	–	●	–	●	–
Вес согласно ЕРТА-Procedure 01:2014	кг	1,7	1,4	1,4	1,6	1,6	1,7
Класс защиты		□/II	□/II	□/II	□/II	□/II	□/II
Параметры указаны для номинального напряжения [U] 230 В. При других значениях напряжения, а также в специфическом для страны исполнении инструмента возможны иные параметры.							

Данные по шуму и вибрации

Значения звуковой эмиссии определены в соответствии с EN 60745-2-23.

GGS ...		28 C 28 CE	28 LC 28 LCE	8 CE	28 LP
А-взвешенный уровень шума инструмента составляет типично					
уровень звукового давления	дБ(А)	78	77	82	80
уровень звуковой мощности	дБ(А)	89	88	93	91
недоверность К	дБ	3	3	3	3
Применяйте средства защиты органов слуха!					
Суммарная вибрация a_h (векторная сумма трех направлений) и погрешность К определены в соответствии с EN 60745-2-23:					
Шлифование поверхностей (обдирка шлифовальным инструментом с диаметром 25 мм):					
a_h	м/с ²	3	6	≤ 2,5	6
К	м/с ²	1,5	1,5	1,5	1,5
Суммарная вибрация a_h (векторная сумма трех направлений) и погрешность К определены в соответствии с EN 60745-2-23:					
Шлифование поверхностей (обдирка шлифовальным инструментом с диаметром 50 мм):					
a_h	м/с ²	8	14	≤ 2,5	20
К	м/с ²	1,5	1,5	1,5	1,5

Указанный в этих инструкциях уровень вибрации определен в соответствии со стандартизированной методикой измерений, прописанной в EN 60745, и может использоваться для сравнения электроинструментов. Он пригоден также для предварительной оценки вибрационной нагрузки.

Уровень вибрации указан для основных видов работы с электроинструментом. Однако если электроинструмент будет использован для выполнения других работ, с различными принадлежностями, с применением сменных рабочих инструментов, не предусмотренных изготовителем, или техническое обслуживание не будет отвечать предписаниям, то уровень вибрации может быть иным. Это может значительно повысить вибрационную нагрузку в течение всей продолжительности работы.

Для точной оценки вибрационной нагрузки в течение определенного временного интервала нужно учитывать также и время, когда инструмент выключен или, хотя и включен, но не находится в работе. Это может значительно сократить нагрузку от вибрации в расчете на полное рабочее время.

Предусмотрите дополнительные меры безопасности для защиты оператора от воздействия вибрации, например: техническое обслуживание электроинструмента и рабочих инструментов, меры по поддержанию рук в тепле, организация технологических процессов.

Сборка

- ▶ **Перед любыми манипуляциями с электроинструментом вытаскивайте штепсель из розетки.**

Установка шлифовальных инструментов (см. рис. А)

- ▶ **Применяйте только исправные гаечные ключи с соответствующим зевом (см. «Технические данные»).**
- Очищайте шлифовальный шпиндель **3** и все монтируемые части.
- Зафиксируйте шлифовальный шпиндель **3** гаечным ключом **8** за лыски.
- Отвинтите зажимную гайку **2** гаечным ключом **9** за лыски, повернув ключ по часовой стрелке.
- Вставьте хвостовик абразивного инструмента до упора в зажимную цангу **1**.
- Держите шлифовальный шпиндель **3** гаечным ключом **8** и закрепите рабочий инструмент, повернув гаечный ключ **9** на лысках под ключ по часовой стрелке.

Абразивный инструмент должен вращаться точно concentрично. Не используйте неконцентричные шлифовальные круги, такие круги требуют замены.

- ▶ **Никогда не затягивайте гайкой крепления зажимную цангу, пока не установлен абразивный инструмент.** Иначе возможно повреждение зажимной цанги.
- ▶ **Используйте только корундовые шарошки с подходящим диаметром хвостовика.** Корундовая шарошка, в которой диаметр хвостовика не соответствует патрону электроинструмента (см. раздел «Технические данные»), не удерживается должным образом в патроне и может повредить зажимную цангу.

- ▶ **Сменный рабочий инструмент должен быть зажат минимум на участке в 10 мм.** Опираясь на размер шейки L_0 , по данным производителя можно рассчитать максимально допустимое число оборотов сменного рабочего инструмента. Оно не должно быть ниже максимального числа оборотов электроинструмента.

Отсос пыли и стружки

- ▶ Пыль некоторых материалов, как напр., красок с содержанием свинца, некоторых сортов древесины, минералов и металлов, может быть вредной для здоровья. Прикосновение к пыли и попадание пыли в дыхательные пути может вызвать аллергические реакции и/или заболевания дыхательных путей оператора или находящегося вблизи персонала. Определенные виды пыли, напр., дуба и бука, считаются канцерогенными, особенно совместно с присадками для обработки древесины (хромат, средство для защиты древесины). Материал с содержанием асбеста разрешается обрабатывать только специалистам.
 - Хорошо проветривайте рабочее место.
 - Рекомендуется пользоваться респираторной маской с фильтром класса P2.
 Соблюдайте действующие в Вашей стране предписания для обрабатываемых материалов.
- ▶ **Избегайте скопления пыли на рабочем месте.** Пыль может легко воспламениться.

Работа с инструментом

Включение электроинструмента

- ▶ **Учитывайте напряжение сети! Напряжение источника тока должно соответствовать данным на заводской табличке электроинструмента. Электроинструменты на 230 В могут работать также и при напряжении 220 В.**

Включение/выключение (GGS 8 CE/GGS 28 C/GGS 28 CE/GGS 28 LC/GGS 28 LCE)

Для **включения** электроинструмента передвиньте выключатель **5** вперед.

Для **фиксирования** включенного выключателя **5** нажмите на него спереди до фиксирования.

Для **выключения** электроинструмента отпустите выключатель **5** или, если он зафиксирован, нажмите коротко на выключатель **5** и отпустите его.

В целях экономии электроэнергии включайте электроинструмент только тогда, когда Вы собираетесь работать с ним.

Система выключения при обратном ударе

При резком падении числа оборотов, напр., при заклинивании в прорези, прерывается подача питания двигателю.

Для **повторного включения** переведите выключатель **5** в выключенное положение и снова включите электроинструмент.

118 | Русский

Включение/выключение (GGS 28 LP)

Чтобы **включить** электроинструмент, **сначала** сдвиньте блокиратор включения **12** назад, **затем** нажмите на выключатель **11** и держите его нажатым.

Чтобы **выключить** электроинструмент, отпустите выключатель **11**.

В целях экономии электроэнергии включайте электроинструмент только тогда, когда Вы собираетесь работать с ним.

Константная электроника

Константная электроника поддерживает число оборотов на холостом ходу и под нагрузкой практически на постоянном уровне и обеспечивает равномерную производительность работы.

Выбор числа оборотов (GGS 8 CE/GGS 28 CE/GGS 28 LCE)

С помощью установочного колесика **6** Вы можете установить необходимое число оборотов также и во время работы.

Необходимое число оборотов зависит от обрабатываемого материала и диаметра рабочего инструмента. Соблюдайте максимально допустимое число оборотов для рабочего инструмента.

Позиция установочного колесика	Число оборотов холостого хода (мин ⁻¹)	
	GGS 28 CE GGS 28 LCE	GGS 8 CE
1	10000	2500
2	12700	3600
3	16700	4600
4	19700	5700
5	23500	6800
6	28000	8000

Указания по применению

Слегка надавливая, водите абразивным инструментом туда-сюда для достижения оптимальных результатов работы. Слишком сильное надавливание снижает производительность электроинструмента и приводит к быстрому износу абразивного инструмента.

- ▶ **Храните шлифовальные инструменты так, чтобы они не подвергались ударам.**

Техобслуживание и сервис**Техобслуживание и очистка**

- ▶ **Перед любыми манипуляциями с электроинструментом вытаскивайте штепсель из розетки.**
- ▶ **Для обеспечения качественной и безопасной работы следует постоянно содержать электроинструмент и вентиляционные щели в чистоте.**

- ▶ **При экстремальных условиях работы всегда используйте по возможности отсасывающее устройство. Часто продувайте вентиляционные щели и подключайте инструмент через устройство защитного отключения (PRCD).** При обработке металлов внутри электроинструмента может откладываться токопроводящая пыль. Это может иметь нанести ущерб защитной изоляции электроинструмента.

Заботливо храните и обращайтесь с принадлежностями.

Если требуется поменять шнур, обращайтесь на фирму Bosch или в авторизованную сервисную мастерскую для электроинструментов Bosch.

Сервис и консультирование на предмет использования продукции

Сервисная мастерская ответит на все Ваши вопросы по ремонту и обслуживанию Вашего продукта и по запчастям. Монтажные чертежи и информацию по запчастям Вы найдете также по адресу:

www.bosch-pt.com

Коллектив сотрудников Bosch, предоставляющий консультации на предмет использования продукции, с удовольствием ответит на все Ваши вопросы относительно нашей продукции и ее принадлежностей.

Пожалуйста, во всех запросах и заказах запчастей обязательно указывайте 10-значный товарный номер по заводской табличке изделия.

Для региона: Россия, Беларусь, Казахстан, Украина

Гарантийное обслуживание и ремонт электроинструмента, с соблюдением требований и норм изготовителя производятся на территории всех стран только в фирменных или авторизованных сервисных центрах «Роберт Бош».

ПРЕДУПРЕЖДЕНИЕ! Использование контрафактной продукции опасно в эксплуатации, может привести к ущербу для Вашего здоровья. Изготовление и распространение контрафактной продукции преследуется по Закону в административном и уголовном порядке.

Россия

Уполномоченная изготовителем организация:

ООО «Роберт Бош»

Вашутинское шоссе, вл. 24

141400, г.Химки, Московская обл.

Россия

Тел.: 8 800 100 8007 (звонок по России бесплатный)

E-Mail: info.powertools@ru.bosch.com

Полную и актуальную информацию о расположении сервисных центров и приёмных пунктов Вы можете получить:

- на официальном сайте www.bosch-pt.ru
- либо по телефону справочно – сервисной службы Bosch 8 800 100 8007 (звонок по России бесплатный)

Беларусь

ИП «Роберт Бош» ООО
Сервисный центр по обслуживанию электроинструмента
ул. Тимирязева, 65А-020
220035, г. Минск
Беларусь
Тел.: +375 (17) 254 78 71
Тел.: +375 (17) 254 79 15/16
Факс: +375 (17) 254 78 75
E-Mail: pt-service.by@bosch.com
Официальный сайт: www.bosch-pt.by

Казахстан

ТОО «Роберт Бош»
Сервисный центр по обслуживанию электроинструмента
г. Алматы
Казахстан
0500050
пр. Райымбека 169/1
уг. ул. Коммунальная
Тел.: +7 (727) 232 37 07
Факс: +7 (727) 233 07 87
E-Mail: info.powertools.ka@bosch.com
Официальный сайт: www.bosch.kz; www.bosch-pt.kz

Утилизация

Отслужившие свой срок электроинструменты, принадлежности и упаковку следует сдавать на экологически чистую рекуперацию отходов.

Не выбрасывайте электроинструменты в бытовой мусор!

Только для стран-членов ЕС:

В соответствии с европейской директивой 2012/19/EU об отработанных электрических и электронных приборах и ее претворением в национальное законодательство отслужившие электрические и электронные приборы нужно собирать отдельно и сдавать на экологически чистую рекуперацию.

Возможны изменения.**Українська****Вказівки з техніки безпеки****Загальні застереження для електроприладів**

⚠ ПОПЕРЕДЖЕННЯ Прочитайте всі застереження і вказівки. Недотримання застережень і вказівок може призвести до ураження електричним струмом, пожежі та/або серйозних травм.

Добре зберігайте на майбутнє ці попередження і вказівки.

Під поняттям «електроприлад» в цих застереженнях мається на увазі електроприлад, що працює від мережі (з електрокабелем) або від акумуляторної батареї (без електрокабелю).

Безпека на робочому місці

- ▶ **Тримайте своє робоче місце в чистоті і забезпечте добре освітлення робочого місця.** Безлад або погане освітлення на робочому місці можуть призвести до нещасних випадків.
- ▶ **Не працюйте з електроприладом у середовищі, де існує небезпека вибуху внаслідок присутності горючих рідин, газів або пилу.** Електроприлади можуть породжувати іскри, від яких може займатися пил або пари.
- ▶ **Під час праці з електроприладом не підпускайте до робочого місця дітей та інших людей.** Ви можете втратити контроль над приладом, якщо Ваша увага буде відвернута.

Електрична безпека

- ▶ **Штепсель електроприладу повинен підходити до розетки. Не дозволяється міняти щось в штепселі. Для роботи з електроприладами, що мають захисне заземлення, не використовуйте адаптери.** Використання оригінального штепселя та належної розетки зменшує ризик ураження електричним струмом.
- ▶ **Уникайте контакту частин тіла із заземленими поверхнями, як напр., трубами, батареями опалення, плитами та холодильниками.** Коли Ваше тіло заземлене, існує збільшена небезпека ураження електричним струмом.
- ▶ **Захищайте прилад від дощу і вологи.** Попадання води в електроприлад збільшує ризик ураження електричним струмом.
- ▶ **Не використовуйте кабель для перенесення електроприладу, підвішування або витягування штепселя з розетки. Захищайте кабель від тепла, олії, гострих країв та деталей приладу, що рухаються.** Пошкоджений або закручений кабель збільшує ризик ураження електричним струмом.
- ▶ **Для зовнішніх робіт обов'язково використовуйте лише такий подовжувач, що придатний для зовнішніх робіт.** Використання подовжувача, що розрахований на зовнішні роботи, зменшує ризик ураження електричним струмом.

120 | Українська

- ▶ **Якщо не можна запобігти використанню електроприладу у вологому середовищі, використовуйте пристрій захисного вимкнення.** Використання пристрою захисного вимкнення зменшує ризик ураження електричним струмом.

Безпека людей

- ▶ **Будьте уважними, слідкуйте за тим, що Ви робите, та розсудливо поведіться під час роботи з електроприладом. Не користуйтеся електроприладом, якщо Ви стомлені або знаходитесь під дією наркотиків, спиртних напоїв або ліків.** Мить неухважності при користуванні електроприладом може призвести до серйозних травм.
- ▶ **Вдягайте особисте захисне спорядження та обов'язково вдягайте захисні окуляри.** Вдягання особистого захисного спорядження, як напр., – в залежності від виду робіт – захисної маски, спецвзуття, що не ковзається, каски та навушників, зменшує ризик травм.
- ▶ **Уникайте випадкового вмикання. Перш ніж ввімкнути електроприлад в електромережу або під'єднати акумуляторну батарею, брати його в руки або переносити, впевніться в тому, що електроприлад вимкнений.** Тримання пальця на вимикачі під час перенесення електроприладу або підключення в розетку увімкненого приладу може призвести до травм.
- ▶ **Перед тим, як вмикати електроприлад, приберіть налагоджувальні інструменти та гайковий ключ.** Перебування налагоджувального інструмента або ключа в частині приладу, що обертається, може призвести до травм.
- ▶ **Уникайте неприродного положення тіла. Зберігайте стійке положення та завжди зберігайте рівновагу.** Це дозволить Вам краще зберігати контроль над електроприладом у несподіваних ситуаціях.
- ▶ **Вдягайте придатний одяг. Не вдягайте просторий одяг та прикраси. Не підставляйте волосся, одяг та рукавиці до деталей приладу, що рухаються.** Просторий одяг, довге волосся та прикраси можуть потрапити в деталі, що рухаються.
- ▶ **Якщо існує можливість монтувати пиловідсмоктувальні або пилоуловлюючі пристрої, переконайтеся, щоб вони були добре під'єднані та правильно використовувалися.** Використання пиловідсмоктувального пристрою може зменшити небезпеки, зумовлені пилом.

Правильне поводження та користування електроприладами

- ▶ **Не перевантажуйте прилад. Використовуйте такий прилад, що спеціально призначений для відповідної роботи.** З придатним приладом Ви з меншим ризиком отримаєте кращі результати роботи, якщо будете працювати в зазначеному діапазоні потужності.

- ▶ **Не користуйтеся електроприладом з пошкодженим вимикачем.** Електроприлад, який не можна увімкнути або вимкнути, є небезпечним і його треба відремонтувати.

- ▶ **Перед тим, як регулювати що-небудь на приладі, міняти приладдя або ховати прилад, витягніть штепсель із розетки та/або витягніть акумуляторну батарею.** Ці попереджувальні заходи з техніки безпеки зменшують ризик випадкового запуску приладу.

- ▶ **Ховайте електроприлади, якими Ви саме не користуєтесь, від дітей. Не дозволяйте користуватися електроприладом особам, що не знайомі з його роботою або не читали ці вказівки.** У разі застосування недосвідченими особами прилади несуть в собі небезпеку.

- ▶ **Старанно доглядайте за електроприладом. Перевіряйте, щоб рухомі деталі приладу бездоганно працювали та не заїдали, не були пошкодженими або настільки пошкодженими, щоб це могло вплинути на функціонування електроприладу. Пошкоджені деталі треба відремонтувати, перш ніж користуватися ними знов.** Велика кількість нещасних випадків спричиняється поганим доглядом за електроприладами.

- ▶ **Тримайте різальні інструменти нагостреними та в чистоті.** Старанно доглянуті різальні інструменти з гострим різальним краєм менше застряють та легші в експлуатації.

- ▶ **Використовуйте електроприлад, приладдя до нього, робочі інструменти т.і. відповідно до цих вказівок. Беріть до уваги при цьому умови роботи та специфіку виконуваної роботи.** Використання електроприладів для робіт, для яких вони не передбачені, може призвести до небезпечних ситуацій.

Сервіс

- ▶ **Відавайте свій прилад на ремонт лише кваліфікованим фахівцям та лише з використанням оригінальних запчастин.** Це забезпечить безпечність приладу на довгий час.

Вказівки з техніки безпеки для прямих шліфмашин

Спільні вказівки з техніки безпеки для шліфування, обробки дротяними щітками, полірування та фрезерування

- ▶ **Цей електроінструмент може використовуватися в якості шліфмашини, полірувальної машини (GGS 8 CE), фрезерного верстата і дротяної щітки (GGS 8 CE).** Зважайте на всі правила з техніки безпеки, вказівки, зображення інструменту і його технічні дані, які Ви отримали разом з електроінструментом. Недодержання нижчеподаних вказівок може призводити до ураження електричним струмом, пожежі і/або важких тілесних ушкоджень.

- ▶ **Цей електроінструмент не призначений для шліфування наждаком і відрізання шліфувальним кругом.** Використання електроінструменту з метою, для якої він не передбачений, може створювати небезпечні ситуації і призводити до тілесних ушкоджень.
- ▶ **Використовуйте лише приладдя, що передбачене і рекомендоване виробником чем спеціально для цього електроприладу.** Сама лише можливість закріплення приладдя на Вашому електроприладі не гарантує його безпечно використання.
- ▶ **Допустима кількість обертів шліфувального приладдя повинна як мінімум відповідати максимальній кількості обертів, що зазначена на електроінструменті.** Шліфувальне приладдя, що обертається швидше дозволеного, може зламатися і розлетітися.
- ▶ **Зовнішній діаметр і товщина приладдя повинна відповідати параметрам електроінструмента.** При неправильних розмірах приладдя існує небезпека того, що Ви можете втратити контроль над ним.
- ▶ **Шліфувальні круги, фланці та інше приладдя повинне точно підходити до шліфувального шпинделя або затискної цанги Вашого електроінструменту.** Робочий інструмент за відсутності надійного кріплення обертається нерівномірно, сильно вібує і може призводити до втрати контролю над ним.
- ▶ **Круги, циліндричні шліфувальні круги, різальні інструменти або інше приладдя, монтоване на оправці, повинне повністю заходити в затискну цангу або свердлильний патрон.** Якщо оправка недостатньо затиснута та/або виступ круга занадто великий, монтований круг може вийти із зачеплення і злетіти із високою швидкістю.
- ▶ **Не використовуйте пошкоджені змінні робочі інструменти.** Перед кожним використанням перевіряйте робочі інструменти, зокрема, шліфувальні круги на відламки та тріщини, шліфувальні фланці на тріщини, знос або сильне притуплення, дротяні щітки на розхитані або зламані дроти. Якщо електроінструмент або змінний робочий інструмент впав, перевірте, чи не пошкодився він, або використовуйте непошкоджений змінний робочий інструмент. Після перевірки і монтажу робочого інструмента Ви самі і інші особи, що знаходяться поблизу, повинні стати так, щоб не знаходитися в площині робочого інструмента, що обертається, після чого увімкніть електроінструмент на одну хвилину на максимальну кількість обертів. Пошкоджені робочі інструменти в більшості випадків ламаються під час такої перевірки.
- ▶ **Вдягайте особисте захисне спорядження.** В залежності від виду робіт використовуйте захисну маску, захист для очей або захисні окуляри. За необхідністю вдягайте респіратор, навушники, захисні рукавиці або спеціальний фартух, щоб захистити себе від невеличких частинок, що утворюються під час шліфування, та частинок матеріалу. Очі повинні бути захищені від відлетілих чужорідних тіл, що утворюються при різних видах робіт. Респіратор або маска повинні відфільтрувати пил, що утворюється під час роботи. При тривалій роботі при гучному шумі можна втратити слух.
- ▶ **Слідкуйте за тим, щоб інші особи дотримувалися безпечної відстані від Вашої робочої зони. Кожен, хто заходить у робочу зону, повинен мати особисте захисне спорядження.** Уламки оброблюваного матеріалу або зламаних робочих інструментів можуть відлітати та спричиняти тілесні ушкодження навіть за межами безпосередньої робочої зони.
- ▶ **При роботах, коли змінний робочий інструмент може зачепити захорану електропроводку або власний кабель живлення, тримайте електроінструмент за ізольовані рукоятки.** Зачеплення проводки, що знаходиться під напругою, може заряджувати також і металеві частини інструменту та призводити до ураження електричним струмом.
- ▶ **Під час запуску завжди міцно тримайте прилад.** При набиранні повних обертів реактивний момент двигуна може призвести до зсунення електроінструменту.
- ▶ **За можливістю використовуйте струбцину для фіксації заготовки. Ніколи не тримайте невеличку заготовку в одній руці і електроінструмент в іншій, коли Ви працюєте з електроінструментом.** Затискання невеличких заготовок звільнює обидві руки для кращого контролю за електроінструментом. При розрізанні круглих заготовок, зокрема, дерев'яних шпонок, стрижнів або труб, заготовки можуть відкотитися, внаслідок чого змінний робочий інструмент може застрягнути і відскочити у Вашому напрямку.
- ▶ **Тримайте шнур живлення на відстані від змінного робочого інструмента, що обертається.** При втраті контролю над інструментом може перерізатися або захопитися шнур живлення та Ваша рука може потрапити під змінний робочий інструмент, що обертається.
- ▶ **Перш, ніж покласти електроінструмент, завжди чекайте, поки приладдя повністю не зупиниться.** Приладдя, що ще обертається, може зачепитися за поверхню, на яку його кладуть, через що можна втратити контроль над електроінструментом.
- ▶ **Після заміни робочого інструмента або зміни налаштувань на електроінструменті затягуйте гайку затискної цанги, свердлильний патрон або інші кріпильні елементи.** Незатягнуті кріпильні елементи можуть несподівано пересунутися і призвести до виходу інструменту з-під контролю; незакріплені частини, що обертаються, із силою відскакують.
- ▶ **Не залишайте електроприлад увімкненим під час перенесення.** Ваш одяг може випадково потрапити в робочий інструмент, що обертається, та робочий інструмент може завдати шкоди Вам.

122 | Українська

- ▶ **Регулярно очищайте вентиляційні щілини Вашого електроприладу.** Вентилятор електромотора затягує пилю у корпус, сильне накопичення металевого пилю може призвести до електричної небезпеки.
- ▶ **Не користуйтеся електроприладом поблизу від горючих матеріалів.** Такі матеріали можуть займатися від іскор.
- ▶ **Не використовуйте робочі інструменти, що потребують охолоджувальної рідини.** Використання води або іншої охолоджувальної рідини може призвести до ураження електричним струмом.

Сіпання та відповідні попередження

- ▶ Сіпання – це несподівана реакція електроінструменту на зачеплення або застрявання робочого інструмента, що обертається, наприклад, шліфувальної стрічки, тарілкового шліфувального круга, дротяної щітки тощо. В результаті зачеплення або застрявання електроінструмент різко зупиняється і починає неконтрольовано рухатися з прискоренням проти напрямку обертання приладдя. Якщо, напр., шліфувальний круг застряє або зачіплюється в оброблюваному матеріалі, край шліфувального круга, що саме врізався в матеріал, може блокуватися, призводячи до відскакування або сіпання шліфувального круга. В результаті шліфувальний круг починає рухатися в напрямку особи, що обслуговує електроінструмент, або у протилежному напрямку, в залежності від напрямку обертання круга в місці застрявання. При цьому шліфувальний круг може переламатися. Сіпання – це результат неправильної експлуатації або помилок при роботі з електроінструментом. Йому можна запобігти за допомогою належних запобіжних заходів, що описані нижче.
- ▶ **Міцно тримайте електроінструмент, тримайте корпус тіла та руки у положенні, в якому Ви зможете протистояти сіпанню.** З сіпанням можна справитися за умови придатних запобіжних заходів.
- ▶ **Працюйте з особливою обережністю в кутах, на гострих краях тощо. Запобігайте відскакуванню робочого інструмента від оброблюваного матеріалу та його заклинюванню.** В кутах, на гострих краях або при відскакуванні робочий інструмент може заклинюватися. Це призводить до втрати контролю або сіпання.
- ▶ **Не використовуйте зубчасті пиляльні диски.** Такі робочі інструменти часто спричиняють сіпання або втрату контролю над електроприладом.
- ▶ **Заводьте змінний робочий інструмент в матеріал завжди в тому самому напрямку, в якому різальна кромка виходить з матеріалу (напрямок, в якому викидається стружка).** Підведення електроінструменту в неправильному напрямку призводить до викидання різальної кромки змінного робочого інструмента із заготовки, в результаті чого електроінструмент також тягне в цьому напрямку.
- ▶ **При використанні напилків, що обертаються, високошвидкісних або твердосплавних фрез завжди міцно затискуйте заготовку.** Навіть при незначному перекошенні в пазі ці робочі інструменти застряють і можуть спричинити рикошет. При застряванні обертальних напилків, високошвидкісних або твердосплавних фрез робочий інструмент може вискочити із паза і призвести до виходу електроінструменту з-під контролю.

Особливі попередження при шліфуванні

- ▶ **Використовуйте лише абразивні інструменти, дозволені для Вашого електроприладу, та лише для рекомендованих видів робіт. Наприклад: Ніколи не шліфуйте боковою поверхнею відрізного круга.** Відрізні круги призначені для знімання матеріалу кромкою круга. Бічне навантаження може зламати ці абразивні інструменти.
- ▶ **Для конічних та прямих шліфувальних штифтів із різьбою застосовуйте лише непошкоджені оправки відповідного розміру і довжини, без заглиблення на плечі.** Придатні оправки зменшують можливість ламання.

Особливі попередження при роботі з дротяними щітками (GGS 8 CE)

- ▶ **Зважайте на те, що навіть під час звичайного використання з дротяної щітки можуть відламуватися шматочки дроту. Не створюйте занадто сильне навантаження на дроти, занадто сильно натискаючи на щітку.** Шматочки дроту, що відлітають, можуть дуже легко впадати в тонкий одяг та/або шкіру.
- ▶ **Перед використанням щіток дайте їм попрацювати з робочою швидкістю принаймні одну хвилину. Зверніть увагу на те, щоб в цей час ніхто не стояв перед щіткою або в одну лінію із щіткою.** В процесі припрацювання можуть відлітати незакріплені шматочки дроту.
- ▶ **Направляйте дротяну щітку, що обертається, у напрямку від себе.** Під час роботи із щітками можуть з великою швидкістю відлітати невеликі частинки та дрібні шматочки дроту, які можуть впадати в шкіру.
- ▶ **Не торкайтеся шліфувального круга, поки він не охолоне.** Круги сильно нагріваються під час роботи.
- ▶ **Закріплюйте оброблюваний матеріал.** За допомогою затискового пристрою або лещат оброблюваний матеріал фіксується надійніше ніж при триманні його в руці.

Опис продукту і послуг

Прочитайте всі застереження і вказівки. Недотримання застережень і вказівок може призвести до ураження електричним струмом, пожежі та/або серйозних травм.

Будь ласка, розгорніть сторінку із зображенням приладу і тримайте її перед собою увесь час, коли будете читати інструкцію.

Призначення приладу

Електроприлад призначений для шліфування і знімання за допомогою корундових абразивних інструментів задирок і рубчиків на металах, а також для роботи зі шліфувальними стрічками.

GGG 8 CE: Електроінструмент додатково призначений для крацювання і полірування металевих поверхонь.

Зображені компоненти

Нумерація зображених компонентів посилається на зображення електроприладу на сторінці з малюнком.

- 1 Затискна цанга
- 2 Затискна гайка
- 3 Шліфувальний шпindel
- 4 Шийка шпindelа

5 Вимикач
(GGG 8 CE/GGG 28 C/GGG 28 CE/GGG 28 LC/
GGG 28 LCE)

6 Коліщатко для встановлення кількості обертів
(GGG 8 CE/GGG 28 CE/GGG 28 LCE)

7 Рукоятка (з ізолюваною поверхнею)

8 Вилковий гайковий ключ на шліфувальному шпindelі*

9 Вилковий гайковий ключ на затискній гайці*

10 Розмір хвостовика в світі L₀

11 Вимикач
(GGG 28 LP)

12 Фіксатор вимикача
(GGG 28 LP)

*Зображене або описане приладдя не входить в стандартний обсяг поставки. Повний асортимент приладдя Ви знайдете в нашій програмі приладдя.

Технічні дані

Пряма шліфмашинна	GGG ...	8 CE	28 C	28 CE	28 LC	28 LCE	28 LP
Товарний номер	3 601 ...	B22 1..	B20 0..	B20 1..	B21 0..	B21 1..	B25 0..
Ном. споживана потужність	Вт	750	600	650	650	650	500
Корисна потужність	Вт	420	350	380	380	380	280
Номинальна кількість обертів	хвил. ⁻¹	8000	30000	30000	30000	30000	30000
Діапазон настроювання частоти обертів	хвил. ⁻¹	2500 – 8000	–	10000 – 30000	–	10000 – 30000	–
Макс. діаметр затискної цанги	мм	8	8	8	8	8	8
Поверхня під ключ на							
– затискній гайці	мм	19	19	19	19	19	19
– шліфувальному шпindelі	мм	13	19	19	13	13	13
Ø шийки шпindelа	мм	43	43	43	43	43	43
Ø шийки шпindelа							
– з гумовим ковпачком	мм	–	–	–	–	–	38
– без гумового ковпачка	мм	–	–	–	–	–	34
Макс. діаметр шліфувального інструмента	мм	50	50	50	50	50	40
Макс. товщина абразивного інструмента	мм	–	–	–	–	–	32
Макс. діаметр полірувального інструмента	мм	80	–	–	–	–	–
Константна електроніка		●	●	●	●	●	●
Встановлення кількості обертів		●	–	●	–	●	–
Вага відповідно до ЕРТА-Procedure 01:2014	кг	1,7	1,4	1,4	1,6	1,6	1,7
Клас захисту		□/II	□/II	□/II	□/II	□/II	□/II

Параметри зазначені для номінальної напруги [U] 230 В. При інших значеннях напруги, а також у специфічному для країни виконанні можливі інші параметри.

124 | Українська

Інформація щодо шуму і вібрації

Значення звукової емісії отримані відповідно до EN 60745-2-23.

GGS ...		28 C	28 LC	8 CE	28 LP
		28 CE	28 LCE		
Оцінений як А рівень звукового тиску від приладу, як правило, становить звукове навантаження звукова потужність похибка К	дБ(А)	78	77	82	80
	дБ(А)	89	88	93	91
	дБ	3	3	3	3
Вдягайте навушники!					
Сумарна вібрація a_h (векторна сума трьох напрямків) та похибка К визначені відповідно до EN 60745-2-23:					
Шліфування поверхонь (обдирання шліфувальним інструментом з діаметром 25 мм):					
a_h	м/с ²	3	6	≤ 2,5	6
К	м/с ²	1,5	1,5	1,5	1,5
Сумарна вібрація a_h (векторна сума трьох напрямків) та похибка К визначені відповідно до EN 60745-2-23:					
Шліфування поверхонь (обдирання шліфувальним інструментом з діаметром 50 мм):					
a_h	м/с ²	8	14	≤ 2,5	20
К	м/с ²	1,5	1,5	1,5	1,5

Зазначений в цих вказівках рівень вібрації був визначений за процедурою, визначеною в EN 60745; нею можна користуватися для порівняння електроінструментів. Він придатний також і для попередньої оцінки вібраційного навантаження.

Зазначений рівень вібрації стосується головних робіт, для яких застосовується електроприлад. Однак при застосуванні електроінструменту для інших робіт, роботі з різними приладами або з іншими змінними робочими інструментами або при недостатньому технічному обслуговуванні рівень вібрації може бути іншим. В результаті вібраційне навантаження протягом всього інтервалу використання приладу може значно зростати. Для точної оцінки вібраційного навантаження треба враховувати також і інтервали часу, коли прилад вимкнтий або, хоч і увімкнтий, але саме не в роботі. Це може значно зменшити вібраційне навантаження протягом всього інтервалу використання приладу. Визначте додаткові заходи безпеки для захисту від вібрації працюючого з приладом, як напр.: технічне обслуговування електроприладу і робочих інструментів, нагрівання рук, організація робочих процесів.

Монтаж

- ▶ **Перед будь-якими маніпуляціями з електроприладом витягніть штепсель з розетки.**

Монтаж шліфувальних інструментів (див. мал. А)

- ▶ **Використовуйте лише вилкові гайкові ключі, що добре пасують і не мають пошкоджень (див. «Технічні дані»).**
- Прочистіть шліфувальний шпindel 3 і всі деталі, що будуть монтуватися.

- Міцно тримайте шліфувальний шпindel 3 вилковим гайковим ключем 8 за поверхню під ключ.
- Послабте затискну гайку 2, взявшись вилковим гайковим ключем 9 за поверхню під ключ і повернувши його проти стрілки годинника.
- Встроміть хвостовик шліфувального інструмента до упору в затискну цангу 1.
- Міцно тримайте шліфувальний шпindel 3 вилковим гайковим ключем 8 і затисніть робочий інструмент, взявшись вилковим гайковим ключем 9 за поверхню під ключ і повернувши його за стрілкою годинника.

Абразивні інструменти мають обертатися точно концентрично. Не користуйтеся неконцентричними шліфувальними інструментами, такі інструменти потребують заміни.

- ▶ **Ні в якому разі не затягуйте затискною гайкою затискну цангу, якщо в неї не встромлений шліфувальний інструмент.** В протилежному разі затискна цанга може пошкодитися.
- ▶ **Використовуйте лише абразивні головки з відповідним діаметром хвостовика.** Абразивна головка, діаметр хвостовика якої не відповідає посадочному місцю під заготовку на електроінструменті (див. «Технічні дані»), не може добре утримуватися і пошкоджує затискну цангу.
- ▶ **Змінний робочий інструмент має бути затиснутий принаймні на ділянці в 10 мм.** Користуючись розміром хвостовика в світі L₀, за даними виробника змінного робочого інструмента можна розрахувати максимальну кількість обертів змінного робочого інструмента. Вона має бути не меншою за максимальну кількість обертів електроінструменту.

Відсмоктування пилу/тирси/стружки

- ▶ Пил таких матеріалів, як напр., лакофарбових покриттів, що містять свинець, деяких видів деревини, мінералів і металу, може бути небезпечним для здоров'я. Торкання або вдихання пилу може викликати у Вас або у осіб, що знаходяться поблизу, алергічні реакції та/або захворювання дихальних шляхів.
- Певні види пилу, як напр., дубовий або буковий пил, вважаються канцерогенними, особливо в сполученні з добавками для обробки деревини (хромат, засоби для захисту деревини). Матеріали, що містять азбест, дозволяється обробляти лише спеціалістам.
 - Слідкуйте за доброю вентиляцією на робочому місці.
 - Рекомендується вдягати респіраторну маску з фільтром класу P2.
- Дотримуйтеся приписів щодо оброблюваних матеріалів, що діють у Вашій країні.
- ▶ **Уникайте накопичення пилу на робочому місці.** Пил може легко займатися.

Робота

Початок роботи

- ▶ **Зважайте на напругу в мережі! Напруга джерела струму повинна відповідати значенню, що зазначене на таблиці з характеристиками електроприладу.** Електроприлад, що розрахований на напругу 230 В, може працювати також і при 220 В.

Вмикання/вимкання (GGS 8 CE/GGS 28 C/GGS 28 CE/GGS 28 LC/GGS 28 LCE)

Щоб **увімкнути** електроприлад, потягніть вимикач **5** уперед.

Щоб **зафіксувати** вимикач **5**, натисніть на вимикач **5** спереду, щоб він застопорився.

Щоб **вимкнути** електроприлад, відпустіть вимикач **5** або, якщо він зафіксований, натисніть коротко ззаду на вимикач **5** і потім відпустіть його.

З міркувань заощадження електроенергії вмикайте електроінструмент лише тоді, коли Ви збираєтесь користуватися ним.

Вимкнення при сіпанні

При несподіваному зниженні числа обертів, напр., застряванні у прорізі, подача струму до двигуна припиняється електронним способом.

Щоб **знов увімкнути** прилад, вимкніть вимикач **5** і знов увімкніть електроприлад.

Вмикання/вимкання (GGS 28 LP)

Щоб **увімкнути** електроінструмент, **спочатку** посуньте блокіратор увімкнення **12** назад, **потім** натисніть на вимикач **11** і тримайте його натиснутим.

Щоб **вимкнути** електроінструмент, відпустіть вимикач **11**.

З міркувань заощадження електроенергії вмикайте електроінструмент лише тоді, коли Ви збираєтесь користуватися ним.

Константна електроніка

Постійна електроніка забезпечує майже однакову кількість обертів при роботі на холостому ходу і під навантаженням; це забезпечує рівномірну продуктивність.

Встановлення кількості обертів (GGS 8 CE/GGS 28 CE/GGS 28 LCE)

За допомогою коліщатка для встановлення кількості обертів **6** можна встановлювати кількість обертів також і під час роботи.

Необхідна кількість обертів залежить від оброблюваного матеріалу та діаметру робочого інструмента.

Дотримуйтеся максимально допустимої кількості обертів робочого інструмента.

Положення коліщатка	Кількість обертів холостого ходу (хвил. ⁻¹)	
	GGS 28 CE GGS 28 LCE	GGS 8 CE
1	10000	2500
2	12700	3600
3	16700	4600
4	19700	5700
5	23500	6800
6	28000	8000

Вказівки щодо роботи

Для досягнення оптимальних результатів роботи рівномірно водіть шліфувальним інструментом туди й сюди, злегка натискаючи. Занадто сильне натискування зменшує продуктивність роботи електроінструменту і призводить до скорішого спрацювання шліфувального інструмента.

- ▶ **Зберігайте шліфувальні інструменти так, щоб вони були захищені від поштовхів.**

Технічне обслуговування і сервіс

Технічне обслуговування і очищення

- ▶ **Перед будь-якими маніпуляціями з електроприладом витягніть штепсель з розетки.**
- ▶ **Щоб електроприлад працював якісно і надійно, тримайте прилад і вентиляційні отвори в чистоті.**
- ▶ **В екстремальних умовах застосування за можливістю завжди використовуйте відсмоктувальний пристрій. Часто продувайте вентиляційні щілини та під'єднуйте інструмент через пристрій захисного вимкнення.** При обробці металів усередині електроприладу може осідати електропровідний пил. Це може позначитися на захисній ізоляції електроприладу.

Акуратно зберігайте приладдя та акуратно поводьтеся з ним.

Якщо треба поміняти під'єднувальний кабель, це треба робити на фірмі Bosch або в сервісній майстерні для електроінструментів Bosch, щоб уникнути небезпек.

126 | Қазақша

Сервис та надання консультацій щодо використання продукції

Сервісна майстерня відповідь на запитання стосовно ремонту і технічного обслуговування Вашого виробу. Малюнки в деталях і інформацію щодо запчастин можна знайти за адресою:

www.bosch-pt.com

Команда співробітників Bosch з надання консультацій щодо використання продукції із задоволенням відповість на Ваші запитання стосовно нашої продукції та приладдя до неї.

При всіх додаткових запитаннях та замовленні запчастин, будь ласка, зазначайте 10-значний номер для замовлення, що стоїть на паспортній таблиці продукту. Гарантійне обслуговування і ремонт електроінструменту здійснюються відповідно до вимог і норм виготовлювача на території всіх країн лише у фірмових або авторизованих сервісних центрах фірми «Роберт Бош». **ПОПЕРЕДЖЕННЯ!** Використання контрафактної продукції небезпечно в експлуатації і може мати негативні наслідки для здоров'я. Виготовлення і розповсюдження контрафактної продукції переслідується за Законом в адміністративному і кримінальному порядку.

Україна

ТОВ «Роберт Бош»
Сервісний центр електроінструментів
вул. Крайна, 1, 02660, Київ-60
Україна
Тел.: (044) 4 90 24 07 (багатоканальний)
E-Mail: pt-service.ua@bosch.com
Офіційний сайт: www.bosch-powertools.com.ua

Адреса Регіональних гарантійних сервісних майстерень зазначена в Національному гарантійному талоні.

Утилізація

Електроприлади, приладдя і упаковку треба здавати на екологічно чисту повторну переробку.

Не викидайте електроінструменти в побутове сміття!

Лише для країн ЄС:

Відповідно до європейської директиви 2012/19/EU про відпрацьовані електро-і електронні прилади і її перетворення в національному законодавстві електроприлади, що вийшли з вживання, повинні здаватися окремо і утилізуватися екологічно чистим способом.

Можливі зміни.**Қазақша**

Өндірушінің өнім үшін қарастырған пайдалану құжаттарының құрамында пайдалану жөніндегі осы нұсқаулық, сонымен бірге қосымшалар да болуы мүмкін. Сәйкестікті растау жайлы ақпарат қосымшада бар. Өнімді өндірген мемлекет туралы ақпарат өнімнің корпусында және қосымшада көрсетілген.

Өндіру күні нұсқаулықтың соңғы, мұқабә бетінде көрсетілген.

Импорттаушы контакттік мәліметін орамада табу мүмкін.

Өнімді пайдалану мерзімі

Өнімнің қызмет ету мерзімі 7 жыл. Өндірілген мерзімнен бастап (өндіру күні зауыт тақтайшасында жазылған) істетпей 5 жыл сақтағаннан соң, өнімді тексерусіз (сервистік тексеру) пайдалану ұсынылмайды.

Қызметкер немесе пайдаланушының қателіктері мен істен шығу себептерінің тізімі

- тұтқасы мен корпусы бұзылған болса, өнімді пайдаланбаңыз
- өнім корпусынан тікелей түтін шықса, пайдаланбаңыз
- тоқ сымы бұзылған немесе оқшаулаусыз болса, пайдаланбаңыз
- жауын – шашын кезінде сыртта (далада) пайдаланбаңыз
- корпус ішіне су кірсе құрылғыны қосушы болмаңыз
- көп үшқын шықса, пайдаланбаңыз
- қатты діріл кезінде пайдаланбаңыз

Шекті күй белгілері

- тоқ сымының тозуы немесе зақымдануы
- өнім корпусының зақымдалуы

Қызмет көрсету түрі мен жиілігі

Әр пайдаланудан соң өнімді тазалау ұсынылады.

Сақтау

- құрғақ жерде сақтау керек
- жоғары температура көзінен және күн сәулелерінің әсерінен алыс сақтау керек
- сақтау кезінде температураның кенет ауытқуынан қорғау керек
- орамасыз сақтау мүмкін емес
- сақтау шарттары туралы қосымша ақпарат алу үшін MEMCT 15150 (Шарт 1) құжатын қараңыз

Тасымалдау

- тасымалдау кезінде өнімді құлатуға және кез келген механикалық ықпал етуге қатаң тыйым салынады
- босату/жүктеу кезінде пакетті қысатын машиналарды пайдалануға рұқсат берілмейді.
- тасымалдау шарттары талаптарын MEMCT 15150 (5 шарт) құжатын оқыңыз.

Қауіпсіздік нұсқаулары

Электр құралдарының жалпы қауіпсіздік нұсқаулықтары

⚠ ЕСКЕРТУ Барлық қауіпсіздік нұсқаулықтарын және ескертпелерді оқыңыз. Техникалық қауіпсіздік нұсқаулықтарын және ескертпелерді сақтамау тоқтың соғуына, өрт және/немесе ауыр жарақаттануларға алып келуі мүмкін.

Болашақ жұмыстар үшін қауіпсіздік нұсқаулықтары мен ескертпелерді сақтап қойыңыз.

Қауіпсіздік нұсқаулықтарында пайдаланылған “Электр құрал” атауының желіден қуат алатын электр құралдарына (желілік кабелі менен) және аккумулятордан қуат алатын электр құралдарына (желілік кабелі жоқ) қатысы бар.

Жұмыс орнының қауіпсіздігі

- ▶ **Жұмыс орнын таза және жақсы жарықталған жағдайда ұстаңыз.** Тәртіп немесе жарық болмаған жұмыс аймақтары жазатайым оқиғаларға алып келуі мүмкін.
- ▶ **Жанатын сұйықтықтар, газдар немесе шаң жиылған жарылыс қауіпі бар қоршауда электр құралды пайдаланбаңыз.** Электр құралдары ұшқын шығарып, шаң немесе буларды жандыруы мүмкін.
- ▶ **Электр құралдарын пайдалану кезінде балалар және басқа адамдарды ұзақ жерге шеттетіңіз.** Ауытқу кезінде құрал бақылауын жоғалтуыңыз мүмкін.

Электр қауіпсіздігі

- ▶ **Электр құрал штепселінің айыры розеткаға сыюы қажет.** Айырды ешқандай өзгерту мүмкін емес. **Жерге қосулы электр құралдарменен ешқандай адаптерлік айырды пайдаланбаңыз.** Өзгертілмеген айыр және жарамды розеткаларды пайдалану электр тоқ соғу қауіпін төмендетеді.
- ▶ **Құбыр, жылытатын жабдық, плита және суытқыш сияқты жерге қосулы құралдар сыртына тимеңіз.** Егер денеңіз жерге қосулы болса, электр тоғының соғу қаупі артады.
- ▶ **Электр құралдарын ылғалдан, сыздан сақтаңыз.** Электр құралының ішіне су кірсе, ол электр тоғының соғу қаупін арттырады.
- ▶ **Электр құралды алып жүру, асып қою немесе айырын розеткадан шығару үшін кабельді пайдаланбаңыз.** Кабельді ыстықтан, майдан, өткір шеттерден немесе құралдың жылжыма бөлектерінен алыс жерде ұстаңыз. Зақымдалған немесе шиеленіскен кабель электр тоғының соғу қаупін арттырады.
- ▶ **Электр құралымен ашық жерде жұмыс істесеңіз, тек сыртта пайдалануға арналған ұзартқышты пайдаланыңыз.** Сыртта пайдалануға арналған ұзартқышты пайдалану электр тоғының соғу қаупін төмендетеді.
- ▶ **Электр құралын ылғалды қоршауда пайдалану қажет болса, автоматты сақтандырғыш ажыратқышын пайдаланыңыз.** Автоматты

сақтандырғыш ажыратқышты пайдалану тоқ соғу қаупін төмендетеді.

Адамдар қауіпсіздігі

- ▶ **Сақ болып, не істеп жатқаныңызға айрықша көңіл бөліп, электр құралын ретімен пайдаланыңыз.** **Шаршаған жағдайда немесе еліткіш, алкоголь немесе дәрі әсері астында электр құралды пайдаланбаңыз.** Электр құралды пайдалануда секундтық абайсыздық қатты жарақаттануларға алып келуі мүмкін.
- ▶ **Жеке сақтайтын киімді және әрдайым қорғаныш көзілдірікті киіңіз.** Электр құрал түріне немесе пайдалануына байланысты шаңтұтқыш, сырғудан сақтайтын бәтеңке, сақтайтын шлем немесе құлақ сақтағышы сияқты жеке қорғаныс жабдықтарын кию жарақаттану қаупін төмендетеді.
- ▶ **Байқаусыз пайдаланудан аулақ болыңыз.** Электр құралын тоққа және/немесе аккумуляторға қосуда, оны көтергенде немесе алып жүргенде, өшірулі болуына көз жеткізіңіз. Электр құралын көтеріп тұрғанда, бармақты ажыратқышта ұстау немесе құрылғыны қосулы күйде тоққа қосу, жазатайым оқиғаларға алып келуі мүмкін.
- ▶ **Электр құралын қосудан алдын реттейтін аспаптарды және гайка кілттерін алыстатыңыз.** Айналатын бөлшекте тұрған аспап немесе кілт жарақаттануларға алып келуі мүмкін.
- ▶ **Қалыпсыз дене күйінде тұрмаңыз.** Тірек күйде тұрып, әрқашан өзіңізді сенімді ұстаңыз. Осылай сіз күтпеген жағдайда электр құралды жақсырақ бақылайсыз.
- ▶ **Жұмысқа жарамды киім киіңіз.** Кең немесе сәнді киім кимеңіз. Шашыңызды, киім және қолғапты қозғалмалы бөлшектерден алыс ұстаңыз. Кең киім, әшекей немесе ұзын шаш қозғалмалы бөлшектерге тиюі мүмкін.
- ▶ **Шаңсорғыш және шаңтұтқыш жабдықтарды құрғанда, олардың қосылғандығына және дұрыс пайдаланылуына көз жеткізіңіз.** Шаңсорғышты пайдалану шаң себебінен болатын қауіптерді азайтады.
- ▶ **НАЗАР АУДАРЫҢЫЗ!** Энергиямен жабдықтаудың толықтай не жекелей тоқтатылуы немесе энергиямен жабдықтауды басқару тізбегінің ақаулануы салдарынан электр құралының жұмысында кідіріс пайда болған жағдайда, бұғатталмағандығына көз жеткізіп (болған жағдайда) барып, ажыратқышты Выкл. (Өшіру) қалпына келтіріңіз. Желілік ашаны розеткадан шығарыңыз немесе алып – салмалы аккумуляторды ажыратыңыз. Осы әрекет арқылы бақыланбайтын қайта іске қосылудың алдын аласыз.

Электр құралдарын пайдалану және күту

- ▶ **Құралды аса көп жүктемеңіз.** Жұмысыңыз үшін жарамды электр құралын пайдаланыңыз. Жарамды электр құралымен керекті жұмыс аймағында дұрыс әрі сенімді жұмыс істейсіз.

128 | Қазақша

- ▶ **Ажыратқышы дұрыс емес электр құралын пайдаланбаңыз.** Қосуға немесе өшіруге болмайтын электр құралы қауіпті болып, оны жөндеу қажет болады.
 - ▶ **Жабдықтарды реттеу, бөлшектерін алмастыру немесе құралды алып қоядан алдын айырды розеткадан шығарыңыз және/немесе аккумуляторды алып тастаңыз.** Бұл сақтық әрекеті электр құралдың байқаусыз қосылуына жол бермейді.
 - ▶ **Пайдаланылмайтын электр құралдарды балалар қолы жетпейтін жайға қойыңыз.** Осыларды білмейтін немесе осы ескертпелерді оқымаған адамдарға бұл құралды пайдалануға жол бермеңіз. Тәжірибесіз адамдар қолында электр құралдары қауіпті болады.
 - ▶ **Электр құралдарын ұқыпты күтіңіз.** Қозғалмалы бөлшектердің кедергісіз істеуіне және кептеліп қалмауына, бөлшектердің ақаусыз немесе зақымдалмаған болуына, электр құралының зақымдалмағанына көз жеткізіңіз. Зақымдалған бөлшектері бар құралды пайдаланудан алдын жөндеңіз. Электр құралдарының дұрыс күтілмеуі жазатайым оқиғаларға себеп болып жатады.
 - ▶ **Кескіш аспаптарды өткір және таза күйде сақтаңыз.** Дұрыс күтілген және кескіш жиектері өткір кескіш аспаптар аз кептеліп, кесілетін бетке оңай бағытталады.
 - ▶ **Электр құралын, жабдықтарды, алмалы-салмалы аспаптарды және т.б. осы нұсқауларға сай пайдаланыңыз.** Сонымен жұмыс шарттарымен орындайтын әрекеттерге назар аударыңыз. Электр құралдарын арналмаған жұмыстарда пайдалану қауіпті.
- Қызмет**
- ▶ **Электр құралыңызды тек білікті маманға және арнаулы бөлшектермен жөндеңіз.** Сол арқылы электр құралының қауіпсіздігін сақтайсыз.
- Тік ажарлауыш қауіпсіздік нұсқаулары**
- Ажарлау, сымды қылшақтармен жұмыс істеу, жылтырату және фрезерлеу бойынша жалпы қауіпсіздік нұсқаулары**
- ▶ **Бұл электр құралын ажарлау, жылтырату машинасында (GGS 8 CE), фрезерлеу үшін және сымды қылшақ (GGS 8 CE) ретінде пайдалану қажет.** Электр құралымен бірге алған барлық қауіпсіздік нұсқаулықтарын, ескертпелерді, суреттер мен деректерді сақтаңыз. Төмендегі нұсқаулықтарды орындамау тоқ соғуына, өрт және/немесе ауыр жарақаттарға алып келуі мүмкін.
 - ▶ **Бұл электр құралы егеуқұм қағазымен ысқылауға немесе ажарлап кесуге арналмаған.** Электр құралына арналмаған жұмыстарда пайдалану қауіпті және жарақаттар тудыруы мүмкін.
 - ▶ **Осы электр құралына арналмаған және өндірушімен ұсынылмаған жабдықтарды пайдаланбаңыз.** Электр құралында берік бекіту мүмкіндігі бар жабдықтар ғана қауіпсіз пайдалануды қамтамасыз етеді.
 - ▶ **Тегістеу керек-жарақтардың есептелген жылдамдығы кемінде электр құралында белгіленген максималдық жылдамдыққа тең болуы керек.** Есептелген жылдамдығынан тезірек істеп тұрған тегістеу керек-жарақтары сынуы, ұшып кетуі мүмкін.
 - ▶ **Керек-жарақтың сыртқы диаметрі мен қалыңдығы электр құралыңыздың қуатына сай болуы керек.** Қате өлшемде керек жарақтар дұрыс басқарылмайды.
 - ▶ **Тегістеу шеңберлері, тегістеу білікшесі немесе басқа керек-жарақтар электр құралыңыздың тегістеу шпинделіне немесе қысқышына сай болуы керек.** Электр құралының патронына дұрыс тұрмауынан алмалы-салмалы аспапқа соғылып айналады, қатты дірілдейді және бақылауды жоғалтуға әкелуі мүмкін.
 - ▶ **Құралбілікте орнатылған дөңгелектер, құммен тазалау барабаны, кескіштер немесе басқа керек-жарақтар төлке немесе патронға толығымен салынуы керек.** Егер құралбілік дұрыс бекітілмесе және/немесе дөңгелек көп шығып тұрса, орнатылған дөңгелек босап, қатты жылдамдыққа шығуы мүмкін.
 - ▶ **Бұзылған алмалы-салмалы аспапты пайдаланбаңыз.** Жұмыс құралдарында, мысалы, тегістеу шеңберлерінде, әр пайдалану алдында сынықтар және жарықтар, тегістеу білікшесіне сынықтар, өтпес болып қалу және қатты тозу бар-жоғын, сымды щеткаларда бекітілмеген және сынған сымдар бар-жоғын тексеріңіз. Электр құралын немесе алмалы-салмалы аспапты түсіріп алсаңыз, оны тексеріңіз, тек зақымдалмаған алмалы-салмалы аспапты пайдаланыңыз. Алмалы-салмалы аспапты тексеріп пайдалану кезінде өзіңіздің және өзге адамдардың айналатын алмалы-салмалы аспаптан қашық жерде тұрғанында ғана пневматикалық құралды бір минут ішінде максималды айналымдар санында қосыңыз. Зақымдалған алмалы-салмалы аспаптар тексеру кезінде анықталады.
 - ▶ **Жеке қорғаныс жабдықтарын киіп жүріңіз.** Жұмыста бетті толық қорғайтын масканы, көз сақтауышын немесе қорғаныш көзілдірікті киіңіз. Қажет болса шаңтұтқыш, қорғауыш қолғапты, алжапқышты немесе басқа да қорғаныс киімдерін киіңіз. Көздер әртүрлі жұмыстардан пайда болып шашылатын бөтен бөлшектерден қорғануы қажет. Шаңтұтқыш және газқағар жұмыс кезінде пайда болатын шаңды сүзгіден өткізеді. Дыбысы қатты шуылда көп болу есту қабілетіңізді төмендетуі мүмкін.
 - ▶ **Басқа адамдардың жұмыс кеңістігінен қашық тұрғанына көз жеткізіңіз.** Жұмыс кеңістігіне кірген әрбір адам жеке қорғаныш жабдықтарын киюі қажет. Дайындама немесе бұзылған алмалы-салмалы аспаптың сынған бөлшектері атылып жұмыс кеңістігінен тыс жерде да зақым келтіруі мүмкін.

- ▶ **Алмалы-салмалы аспап жасырын тоқ сымына немесе өз қосу кабеліне тиюі мүмкін, сондықтан ықтимал жұмыс кезінде құрылғының оқшауланған тұтқасынан ұстаңыз.** Тоқ өтетін сымға тию металды құрал бөлшектеріне тоқ беріп, соғуына алып келуі мүмкін.
- ▶ **Іске қосуда электр құралын берік ұстаңыз.** Толық айналымдар санына көтерілген кезде қозғалтқыштың реакциялық моменті электр құралының бұралып кетуіне алып келуі мүмкін.
- ▶ **Мүмкін болса, дайындаманы бекіту үшін қысқышты пайдаланыңыз.** Пайдалану кезінде ешқашан бір кіші дайындаманы бір қолда ұстап электр құралды басқа қолда ұстамаңыз. Кіші дайындамаларды қысып қою арқылы екі қолмен электр құралын жақсы бақылауға болады. Ағаштық дюбель, темір шыбық немесе құбыр сияқты домалақ дайындамаларды ажыратуда олар домалап кетіп, алмалы-салмалы аспапты қысып сізге айналып соғуы мүмкін.
- ▶ **Қосу кабелін айналатын алмалы-салмалы аспаптан қашық жерде ұстаңыз.** Құрылғыны бақылауды жоғалтсаңыз, қосу кабелі кесіліп немесе ілініп, алақаныңыз немесе қолыңыз айналып тұрған алмалы-салмалы аспапқа түсіп, жаралануыңыз мүмкін.
- ▶ **Айналып тұрған аспап толық тоқтағанша электр құралын қоймаңыз.** Айналып тұрған керек-жарақтар бетке тиіп, электр құралы бақылаудан шығуы мүмкін.
- ▶ **Алмалы-салмалы аспапты алмастырғаннан немесе аспап параметрлерін өзгерткеннен соң қысқыш сомынын, қысқыш патрон немесе басқа бекіту элементтерін бекітіңіз.** Бос бекіту элементтері кездейсоқ жылжып, бақылаудың жоғалтуына алып келуі мүмкін; бекітілмеген, айналып тұрған құрамдастар лақтырылып тасталады.
- ▶ **Электр құралын тасымалдау кезінде қосушы болмаңыз.** Кездейсоқ тиюі арқылы айналып тұрған алмалы-салмалы аспап киіміңізге оралып, денеңізді ауыр жарақаттауы мүмкін.
- ▶ **Электр құралыңыздың желдеткіш тесігін жүйелі түрде тазалаңыз.** Қозғалтқыш турбинасы құрылғы ішіне көп шаң тартады, металды шаң жиналып электр қауіпін тудыруы мүмкін.
- ▶ **Электр құралын ешқашан жанғыш материалдар жанында пайдаланбаңыз.** Ұшқындар бұл материалдарды жандыруы мүмкін.
- ▶ **Сұйық салқындатқыштарды қажет ететін құралдарды пайдаланбаңыз.** Суды немесе басқа салқындатқыш сұйықтықтарды пайдалану ток соғуына әкелуі мүмкін.

Кері соққы және сәйкес қауіпсіздік техникасының ережелері

- ▶ Қайтарым бұл соғылған немесе ұсталған айналып тұрған дөңгелек, құммен тазалау барабаны, қылшақ немесе басқа керек-жараққа болатын реакция. Соғу немесе ұстау айналып тұрған аспаптың құлап кетуіне

және электр құралының бақылаусыз айналуына, байланыс жайында қарсы бағытта айналуына алып келеді.

Мысалы, егер абразивті дөңгелек дайындама арқылы соғылса, соғу жеріне кіретін дөңгелектің шеті материал бетіне кіріп, дөңгелектің көтерілуіне немесе атылып кетуіне алып кетуі мүмкін. Дөңгелек пайдаланушыға тиюі немесе одан әрі ұшуы мүмкін, бұл дөңгелек әрекетінің бағытына байланысты. Абразивті дөңгелектер осы жағдайда сынып кетуі де мүмкін. Қайтарым электр құралын қате пайдаланудан және/немесе қате пайдалану әдістерінің немесе шарттарының салдарынан болатын жарақаттардың алды алады.

- ▶ **Электр құралды берік ұстаңыз, денеңіз кері соққыларды ұстап қалатындай қалыпта болуы керек.** Пайдаланушы тиісті шаралар арқылы керу соғу күштерін бақылауы керек.
- ▶ **Бұрыштарда, үшкір жиектерде және т. б. әсіресе абайлап жұмыс істеңіз. Жұмыс құралының дайындамадан ыршуын және сыналануын болдырмаңыз.** Айналып жатқан жұмыс элементі бұрыштарда, үшкір жиектерде және ыршу кезінде сыналануға бейім. Бұл бақылауды жоғалтуды және кері соққыны тудырады.
- ▶ **Тістік ара полотносын пайдаланбаңыз.** Мұндай жұмыс құралдары жиі кері соққының немесе электр құралды бақылауды жоғалтудың себебіне айналады.
- ▶ **Алмалы-салмалы аспапты материалға әрдайым кесетін қыры материалдан шаққан бағытта апарыңыз (жоңқа лақтырылатын бағытқа сай болады).** Электр құралын дұрыс емес бағытта апарсаңыз, алмалы-салмалы аспаптың кесетін қыры дайындамадан шығып, электр құрал осы жылжыту бағытында тартылады.
- ▶ **Айналымды егеу, жоғары жылдамдықты фрезерлеу құралдары немесе қатты метал фрезерлеу құралдарын пайдалануда дайындаманы қатты қысыңыз.** Ойық аз ойылған болса да алмалы-салмалы аспап ілініп кері соғуға алып келуі мүмкін. Айналатын егеу, жоғары жылдамдықты фрезерлеу құралдары немесе қатты метал фрезерлеу құралдары ілінсе сайман жинағы ойықтан шығып кетіп, электр құралының бақылауын жоғалтуына алып келуі мүмкін.

Арнайы тегістеу әрекеттері үшін қауіпсіздік нұсқаулары

- ▶ **Тек осы электр құралына арналған тегістеу саймандары мен тек ұсынылған жұмыстар үшін пайдаланыңыз.** Мысал: Кесу шеңберінің жанымен ешқашан тегістеңіз. Кесу шеңберлері материалды жиекпен алуға арналған. Бүйірлік күштер әсер етсе осы абразивті құрал сынуы мүмкін.
- ▶ **Конус пен тік бұрандалы тегістеу біліктері үшін тек дұрыс өлшем және ұзындықтық, дөңесінде ойығы жоқ зақымдалмаған тиектерді пайдаланыңыз.** Сәйкес тиектер сыну қауіпін кішірейтеді.

130 | Қазақша

Сымды қылшықты (щетка) пайдаланудағы арнайы қауіпсіздік нұсқаулықтары (GGS 8 CE)

- ▶ **Сымды қылшақтың әдеттегі пайдалануда да сым жоғалтуын есте сақтаңыз. Сымдарды қатты басып артық жүктемеңіз.** Шашылып тұрған сымдар киім және/немесе теріге қадалуы мүмкін.
- ▶ **Қылшақтарды пайдаланудан алдын кемінде бір минут жұмыс жылдамдығында істетіңіз. Осы уақытта ешкімнің қылшақпен бір сызықта тұрмауына көз жеткізіңіз.** Іске қосылуда бос сымдар ыршып, ұшуы мүмкін.
- ▶ **Айналатын сымдық қылшақты өзіңізден ары бағыттаңыз.** Осы қылшақтар жұмыс істегенде кіші бөлшектер мен шағын сымдар жоғары жылдамдықпен ыршып, теріге кіріп кетуі мүмкін.
- ▶ **Суымаған ажарлау дискілеріне тимеңіз.** Шеңберлер жұмыс кезінде қызады.
- ▶ **Дайындаманы бекітіңіз.** Қысу құралына немесе қысқышқа орнатылған дайындама қолыңызбен салыстырғанда, берік ұсталады.

Өнім және қызмет сипаттамасы

Барлық қауіпсіздік нұсқаулықтарын және ескертпелерді оқыңыз.
Техникалық қауіпсіздік нұсқаулықтарын және ескертпелерді сақтамау тоқтың соғуына, өрт және/немесе ауыр жарақаттануларға апаруы мүмкін.

Электр құралының суреті бар бетті ашып пайдалану нұсқаулығын оқу кезінде оны ашық ұстаңыз.

Тағайындалу бойынша қолдану

Электр құрал металды корунд ажарлау құралымен ажарлау және тегістеуге және ажарлау таспаларымен жұмыс істеуге арналған.

GGS 8 CE: Электр құрал қосымша металды қылшақпен тазалауға және жылтыратуға арналған.

Бейнеленген құрамды бөлшектер

Көрсетілген құрамдастар нөмірленген суреттері бар беттегі электр құралының сипаттамасына сай.

- 1 Қысқыш
- 2 Қысқыш гайка
- 3 Ажарлау шпинделі
- 4 Шпиндель мойны
- 5 Қосқыш/өшіргіш (GGS 8 CE/GGS 28 C/GGS 28 CE/GGS 28 LC/GGS 28 LCE)
- 6 Айналымдар санын таңдау реттеушісі (GGS 8 CE/GGS 28 CE/GGS 28 LCE)
- 7 Тұтқа (беті оқшауландырылған)
- 8 Ажарлау шпинделінде айыр тәрізді кілт*
- 9 Қысқыш сомында айыр тәрізді кілт*
- 10 L₀ тұтқаның жарықтағы көлемі
- 11 Қосқыш/өшіргіш (GGS 28 LP)
- 12 Қосқыш/өшіргішті блокалау (GGS 28 LP)

*Бейнеленген немесе сипатталған жабдықтар стандартты жеткізу көлемімен қамтылмайды. Толық жабдықтарды біздің жабдықтар бағдарламыздан табысыз.

Техникалық мәліметтер

Тік ажарлағыш	GGS ...	8 CE	28 C	28 CE	28 LC	28 LCE	28 LP
Өнім нөмірі	3 601 ...	B22 1..	B20 0..	B20 1..	B21 0..	B21 1..	B25 0..
Кесімді қуатты пайдалану	Вт	750	600	650	650	650	500
Өнімділік	Вт	420	350	380	380	380	280
Номиналды айналым саны	мин ⁻¹	8000	30000	30000	30000	30000	30000
Айналым жиілігін реттеу ауқымы	мин ⁻¹	2500 - 8000	-	10000 - 30000	-	10000 - 30000	-
макс. қысқыш диаметрі	мм	8	8	8	8	8	8
Төмендегінің кілт аймағы							
- Қысқыш сомын	мм	19	19	19	19	19	19
- Ажарлау шпинделі	мм	13	19	19	13	13	13
Шпиндель мойны диаметрі	мм	43	43	43	43	43	43
Шпиндель мойны диаметрі							
- резеңке қалпақшамен	мм	-	-	-	-	-	38
- резеңке қалпақшасыз	мм	-	-	-	-	-	34
ажарлау құралының макс. диаметрі	мм	50	50	50	50	50	40
макс. ажарлау денесінің қалыңдығы	мм	-	-	-	-	-	32
макс. жылтыратқыш диаметрі	мм	80	-	-	-	-	-

Мәліметтер [U] 230 В кесімді кернеуге арналған. Басқа кернеу және елде қабылданған заңдар бұл мәліметтерді өзгертуі мүмкін.

Қазақша | 131

Тік ажарлағыш	GGS ...	8 CE	28 C	28 CE	28 LC	28 LCE	28 LP
Тұрақты электроника		●	●	●	●	●	●
Айналымдар санын таңдау		●	–	●	–	●	–
ЕРТА-Procedure 01:2014 құжатына сай салмағы	кг	1,7	1,4	1,4	1,6	1,6	1,7
Сақтық сыныпы		□/II	□/II	□/II	□/II	□/II	□/II

Мәліметтер [U] 230 В кесімді кернеуге арналған. Басқа кернеу және елде қабылданған заңдар бұл мәліметтерді өзгертуі мүмкін.

Шуыл және дірілдеу туралы ақпарат

Шу эмиссиясының мәндері EN 60745-2-23 бойынша есептелген.

GGS ...		28 C 28 CE	28 LC 28 LCE	8 CE	28 LP
А-мен белгіленген электр құралының дыбыс күші әдетте төмендегіге тең болады					
Дыбыс күші деңгейі	дБ(А)	78	77	82	80
Дыбыстық қуат деңгейі	дБ(А)	89	88	93	91
Өлшеу дәлсіздігі К	дБ	3	3	3	3
Құлақты қорғау құралдарын киіңіз!					
Жиынтық діріл мәні a_h (үш бағыттың векторлық қосындысы) және К дәлсіздігі EN 60745-2-23 стандартына сай анықталған:					
Беттік ажарлау (диаметрі 25 мм ажарлау дискімен дөрекі ажарлау):					
a_h	м/с ²	3	6	≤ 2,5	6
К	м/с ²	1,5	1,5	1,5	1,5
Жиынтық діріл мәні a_h (үш бағыттың векторлық қосындысы) және К дәлсіздігі EN 60745-2-23 стандартына сай анықталған:					
Беттік ажарлау (диаметрі 50 мм ажарлау дискімен дөрекі ажарлау):					
a_h	м/с ²	8	14	≤ 2,5	20
К	м/с ²	1,5	1,5	1,5	1,5

Осы ескертпелерде берілген дірілдеу пәрмені EN 60745 ережесінде мөлшерленген өлшеу әдісі бойынша есептелген болып электр құралдарды бір-бірімен салыстыру үшін пайдаланылуы мүмкін. Ол дірілдеу қуатын шамалап өлшеу үшін де жарамды.

Берілген діріл көлемі электр құралының негізгі жұмыстары үшін берілген. Егер электр құрал басқа жұмыстар үшін түрлі керек-жарақтармен басқа алмалы-салмалы аспаптар менен немесе жетімсіз құтумен пайдаланылса дірілдеу көлемдері өзгереді. Бұл жұмыс барысындағы діріл қуатын арттырады.

Дірілдеу қуатын нақты есептеу үшін құрал өшірілген және қосылған болып пайдаланылмаған уақыттарды да ескеру қажет. Бұл дірілдеу қуатын бүкіл жұмыс уақытында қатты төмендетеді.

Пайдаланушыны дірілдеу әсерінен сақтау үшін қосымша қауіпсіздік шараларын қолдану қажет, мысалы: электр құралды және алмалы-салмалы аспаптарды күту, қолдарды ыстық ұстау, жұмыс әдістерін ұйымдыстыру.

Жинау

- Барлық жұмыстардан алдын электр құралының желілік айырын розеткадан шығарыңыз.

Ажарлауыш құралдарын орнату (А суретін қараңыз)

- Тек сәйкес зақымдалмаған айыр тәрізді кілтті пайдаланыңыз ("Техникалық мәліметтерді" қараңыз).

- Терістеу шпинделін **3** және барлық орнатылатын құралдарды тазалаңыз.
- Ажарлау шпинделін **3** айыр тәрізді кілтпен **8** кілт аймағында қысыңыз. Қысқыш сомынды **2** айыр тәрізді кілтпен **9** кілт аймағында сағат тіліне қарсы бұрап босатыңыз.
- Ажарлау құралының қысу тұтқасын тірелгенше қысқышқа **1** салыңыз.
- Ажарлау шпинделін **3** айыр тәрізді кілтпен **8** ұстап алмалы-салмалы аспапты айыр тәрізді кілтпен **9** кілт аймағында сағат тілімен бұрап бекітіңіз.

Ажарлау құралдары кедергісіз айналуы керек. Домалақ емес ажарлау құралдарын пайдаланбай, оларды алмастырыңыз.

- Қысқышты қысқыш сомынмен фреза орнатылған болмаса, ешқашан тартып қоймаңыз. Әйтпесе қысқыш зақымдануы мүмкін.

132 | Қазақша

- ▶ **Тұтқа диаметрі сәйкес болған ажарлау штифттерін пайдаланыңыз.** Ажарлау штифтің диаметрі құрылғы аспап патронына сәйкес болмаса ("Техникалық мәліметтерді" қараңыз), дұрыс ұсталмай қысқышты зақымдайды.
- ▶ **Алмалы-салмалы аспапты кемінде 10 мм қысу керек.** Тұтқаның жарықтағы L_0 өлшемімен алмалы-салмалы аспап өндірушісінің деректері бойынша алмалы-салмалы аспаптың рұқсат етілген максималды айналымдар санын есептеу мүмкін. Ол электр құралының максималды аналымдар санынан төмен жатуы мүмкін емес.

Шаңды және жоңқаларды сору

- ▶ Қорғасын бояу, кейбір ағаш сорттары, минералдар және металлдар бар кейбір материалдардың шаңы денсаулыққа зиянды болуы мүмкін. Шаңға тию және шаңды жұту пайдаланушыда немесе жанындағы адамдарда аллергиялық реакцияларды және/немесе тыныс жолдарының ауруларын тудыруы мүмкін. Кейбір шаң түрлері, әсіресе емен және шамшат ағашының шаңы, әсіресе, ағашты өңдеу қалдықтарымен (хромат, ағашты қорғау заты) бірге канцерогендер болып есептеледі. Асбестік материал тек қана мамандармен өңделуі керек.
 - Жұмыс орнының жақсы желдетілуіне көз жеткізіңіз.
 - P2 сүзгі сыныпындағы газқағарды пайдалану ұсынылады.
 Өңделетін материалдар үшін еліңізде қолданылатын ұғарымдарды пайдаланыңыз.
- ▶ **Жұмыс орнында шаңның жиналуын болдырмаңыз.** Шаң оңай тұтануы мүмкін.

Пайдалану**Пайдалануға ендіру**

- ▶ **Желі қуатына назар аударыңыз! Тоқ көзінің қуаты электр құралдың зауыттық тақтайшасындағы мәліметтеріне сай болуы қажет. 230 В белгісімен белгіленген электр құралдары 220 В жұмыс істеуі мүмкін.**

Қосу/өшіру (GGS 8 CE/GGS 28 C/GGS 28 CE/GGS 28 LC/GGS 28 LCE)

Электр құралын **Іске қосу** үшін қосқыш/өшіргішті **5** алға жылжытыңыз.

Қосқыш/өшіргішті **5 орнату** үшін қосқыш/өшіргішті **5** алды төменге тірелгенше басыңыз.

Электр құралын **өшіру** үшін, қосқыш/өшіргішті **5** жіберіп немесе ол бекітілген болса қосқыш/өшіргішті **5** қысқа артында төмен басып сосын жіберіңіз.

Энергия қуатын үнемдеу үшін электр құралын тек пайдаланарда қосыңыз.

Кері соққы кезіндегі өшіру жүйесі

Айналымдар саны кенет төмендесе, мысалы, кесетін жерде сыналану кезінде, қозғалтқышқа қуат беру тоқтатылады.

Қайта пайдалану үшін ажыратқышты **5** өшірілген күйге келтіріп электр құралды қайта қосыңыз.

Қосу/өшіру (GGS 28 LP)

Іске қосу үшін **алдымен** қосудан бұғаттау пернесін **12** арқаға жылжытып, **сосын** қосқыш/өшіргішті **11** басып ұстаңыз.

Электр құралды **өшіру** үшін қосқышты/өшіргішті **11** жіберіңіз.

Энергия қуатын үнемдеу үшін электр құралын тек пайдаланарда қосыңыз.

Тұрақты электроника

Тұрақты электроника бос жүрісте және жүктеме кезінде айналымдар санын тұрақты дерлік деңгейде сақтайды және жұмыстың біркелкі өнімділігін қамтамасыз етеді.

Айналымдар санын таңдау (GGS 8 CE/GGS 28 CE/GGS 28 LCE)

Айналымдар санын таңдайтын реттеуші арқылы **6** қажетті айналымдар санын реттеуге болады.

Талап етілетін айналымдар саны өңделетін бұйым мен алмалы-салмалы аспаптың диаметріне байланысты. Алмалы-салмалы аспаптың максималды рұқсат етілген айналымдар санын сақтаңыз.

Реттеу деңгелегінің күйі	Бос жүріс айналымдар саны (мин ⁻¹)	
	GGS 28 CE GGS 28 LCE	GGS 8 CE
1	10000	2500
2	12700	3600
3	16700	4600
4	19700	5700
5	23500	6800
6	28000	8000

Пайдалану нұсқаулары

Ажарлау құралын аздап басып жылжытып, оңтайлы жұмыс нәтижесіне жетіңіз. Қатты басу электр құралының қуатын төмендетіп, ажарлауыштың тез тозуына алып келеді.

- ▶ **Ажарлау аспаптарын қағудан қорғап сақтаңыз.**

Техникалық күтім және қызмет**Қызмет көрсету және тазалау**

- ▶ **Барлық жұмыстардан алдын электр құралының желілік айырын розеткадан шығарыңыз.**
- ▶ **Дұрыс және сенімді істеу үшін электр құралмен желдеткіш тесікті таза ұстаңыз.**
- ▶ **Төтенше жұмыс жағдайында мүмкін болғанша шаңсорғышты пайдаланыңыз. Желдеткіш тесікті жиі үрлеп, тазартып артық тоқтан сақтайтын қосқышты (PRCD) қосыңыз.** Металды өңдеуде тоқ өткізетін шаң электр құралының ішінде жиналуы мүмкін. Электр құралының оқшаулағышы зақымдалуы мүмкін.

Жабдықтарды мұқият сақтаңыз және күтіңіз.

Егер байланыс сымын алмастыру қажет болса, қауіпсіздіктің төмендеуіне жол бермес үшін алмастыруды тек Bosch немесе Bosch электр құралдарының авторизацияланған клиенттерге қызмет көрсету орталықтарында орындаңыз.

Тұтынушыға қызмет көрсету және пайдалану кеңестері

Қызмет көрсету шеберханасы өнімді жөндеу және күту, сондай-ақ қосалқы бөлшектер туралы сұрақтарға жауап береді. Қажетті сызбалар мен қосалқы бөлшектер туралы ақпаратты мына мекенжайдан табасыз:

www.bosch-pt.com

Кеңес беруші Bosch қызметкерлері өнімді пайдалану және олардың қосалқы бөлшектері туралы сұрақтарыңызға тиянақты жауап береді.

Сұрақтар қою және қосалқы бөлшектерге тапсырыс беру кезінде міндетті түрде өнімнің зауыттық тақтайшасындағы 10-санды өнім нөмірін жазыңыз.

Өндіруші талаптары мен нормаларының сақталуымен электр құралын жөндеу және кепілді қызмет көрсету барлық мемлекеттер аумағында тек "Роберт Бош" фирмалық немесе авторизацияланған қызмет көрсету орталықтарында орындалады.

ЕСКЕРТУ! Заңсыз жолмен әкелінген өнімдерді пайдалану қауіпті, денсаулығыңызға зиян келтіруі мүмкін. Өнімдерді заңсыз жасау және тарату әкімшілік және қылмыстық тәртіп бойынша Заңмен қудаланады.

Қазақстан

ЖШС "Роберт Бош"

Электр құралдарына қызмет көрсету орталығы

Алматы қаласы

Қазақстан

050050

Райымбек данғылы

Коммунальная көшесінің бұрышы, 169/1

Тел.: +7 (727) 232 37 07

Факс: +7 (727) 233 07 87

E-Mail: info.powertools.ka@bosch.com

Ресми сайты: www.bosch.kz; www.bosch-pt.kz

Кәдеге жарату

Электр құралдар, жабдықтар және бумаларын айналыны қорғайтын кәдеге жаратуға апару қажет.

Электр құралдарды үй қоқысына тастамаңыз!

Тек қана ЕО елдері үшін:



Электр және электрондық ескі құралдар бойынша Еуропа 2012/19/EU ережесі және оның ұлттық заңдарда орындалуы бойынша басқа пайдаланып болмайтын электр құралдар бөлек жиналып кәдеге жаратылуы қажет.

Техникалық өзгерістер енгізу құқығы сақталады.

Română

Instrucțiuni privind siguranța și protecția muncii

Indicații generale de avertizare pentru scule electrice

⚠ AVERTISMENT Citiți toate indicațiile de avertizare și instrucțiunile. Nerespectarea indicațiilor de avertizare și a instrucțiunilor poate provoca electrocutare, incendii și/sau răniri grave.

Păstrați toate indicațiile de avertizare și instrucțiunile în vederea utilizărilor viitoare.

Termenul de „sculă electrică” folosit în indicațiile de avertizare se referă la sculele electrice alimentate de la rețea (cu cablu de alimentare) și la sculele electrice cu acumulator (fără cablu de alimentare).

Siguranța la locul de muncă

- ▶ **Mențineți-vă sectorul de lucru curat și bine iluminat.** Dezordinea sau sectoarele de lucru neluminate pot duce la accidente.
- ▶ **Nu lucrați cu scula electrică în mediu cu pericol de explozie, în care există lichide, gaze sau pulberi inflamabile.** Sculele electrice generează scântei care pot aprinde praful sau vaporii.
- ▶ **Nu permiteți accesul copiilor și al altor persoane în timpul utilizării sculei electrice.** Dacă vă este distrasă atenția puteți pierde controlul asupra mașinii.

Siguranță electrică

- ▶ **Ștecherul sculei electrice trebuie să fie potrivit prizei electrice. Nu este în nici un caz permisă modificarea ștecherului. Nu folosiți fișe adaptoare la sculele electrice legate la pământ de protecție.** Ștecherele nemodificate și prizele corespunzătoare diminuează riscul de electrocutare.
- ▶ **Evitați contactul corporal cu suprafețe legate la pământ ca țevi, instalații de încălzire, sobe și frigider.** Există un risc crescut de electrocutare atunci când corpul vă este legat la pământ.
- ▶ **Feriți mașina de ploaie sau umezeală.** Pătrunderea apei într-o sculă electrică mărește riscul de electrocutare.
- ▶ **Nu schimbați destinația cablului folosindu-l pentru transportarea sau suspendarea sculei electrice ori pentru a trage ștecherul afară din priză. Feriți cablul de căldură, ulei, muchii ascuțite sau componente aflate în mișcare.** Cablurile deteriorate sau încurcate măresc riscul de electrocutare.
- ▶ **Atunci când lucrați cu o sculă electrică în aer liber, folosiți numai cabluri prelungitoare adecvate și pentru mediul exterior.** Folosirea unui cablu prelungitor adecvat pentru mediul exterior diminuează riscul de electrocutare.

134 | Română

- ▶ **Atunci când nu poate fi evitată utilizarea sculei electrice în mediu umed, folosiți un întrerupător automat de protecție împotriva tensiunilor periculoase.** Întrubuițarea unui întrerupător automat de protecție împotriva tensiunilor periculoase reduce riscul de electrocutare.

Siguranța persoanelor

- ▶ **Fiți atenți, aveți grijă de ceea ce faceți și procedați rațional atunci când lucrați cu o sculă electrică. Nu folosiți scula electrică atunci când sunteți oboșiți sau vă aflați sub influența drogurilor, a alcoolului sau a medicamentelor.** Un moment de neatenție în timpul utilizării mașinii poate duce la răni grave.
- ▶ **Purtați echipament personal de protecție și întotdeauna ochelari de protecție.** Purtarea echipamentului personal de protecție, ca masca pentru praf, încălțăminte de siguranță antiderapantă, casca de protecție sau protecția auditivă, în funcție de tipul și utilizarea sculei electrice, diminuează riscul rănilor.
- ▶ **Evitați o punere în funcțiune involuntară. Înainte de a introduce ștecherul în priză și/sau de a introduce acumulatorul în scula electrică, de a o ridica sau de a o transporta, asigurați-vă că aceasta este oprită.** Dacă atunci când transportați scula electrică țineți degetul pe întrerupător sau dacă porniți scula electrică înainte de a racorda la rețeaua de curent, puteți provoca accidente.
- ▶ **Înainte de pornirea sculei electrice îndepărtați dispozitivele de reglare sau cheile fixe din aceasta.** Un dispozitiv sau o cheie lăsată într-o componentă de mașină care se rotește poate duce la răni.
- ▶ **Evitați o ținută corporală nefirească. Adoptați o poziție stabilă și mențineți-vă întotdeauna echilibrul.** Astfel veți putea controla mai bine mașina în situații neașteptate.
- ▶ **Purtați îmbrăcăminte adecvată. Nu purtați îmbrăcăminte largă sau podoabe. Feriți părul, îmbrăcăminte și mânușile de piesele aflate în mișcare.** Îmbrăcăminte largă, părul lung sau podoabele pot fi prinse în piesele aflate în mișcare.
- ▶ **Dacă pot fi montate echipamente de aspirare și colectare a prafului, asigurați-vă că acestea sunt racordate și folosite în mod corect.** Folosirea unei instalații de aspirare a prafului poate duce la reducerea poluării cu praf.

Utilizarea și manevrarea atentă a sculelor electrice

- ▶ **Nu suprasolicitați mașina. Folosiți pentru executarea lucrării dv. scula electrică destinată aceluși scop.** Cu scula electrică potrivită lucrați mai bine și mai sigur în domeniul de putere indicat.
- ▶ **Nu folosiți scula electrică dacă aceasta are întrerupătorul defect.** O sculă electrică, care nu mai poate fi pornită sau oprită, este periculoasă și trebuie reparată.
- ▶ **Scoateți ștecherul afară din priză și/sau îndepărtați acumulatorul, înainte de a executa reglaje, a schimba accesoriul sau de a pune mașina la o parte.** Această măsură de prevedere împiedică pornirea involuntară a sculei electrice.

- ▶ **Păstrați sculele electrice nefolosite la loc inaccesibil copiilor. Nu lăsați să lucreze cu mașina persoane care nu sunt familiarizate cu aceasta sau care nu au citit aceste instrucțiuni.** Sculele electrice devin periculoase atunci când sunt folosite de persoane lipsite de experiență.
- ▶ **Întrețineți-vă scula electrică cu grijă. Controlați dacă componentele mobile ale sculei electrice funcționează impecabil și dacă nu se blochează, sau dacă există piese rupte sau deteriorate astfel încât să afecteze funcționarea sculei electrice. Înainte de utilizare dați la reparat piesele deteriorate.** Cauza multor accidente a fost întreținerea necorespunzătoare a sculelor electrice.
- ▶ **Mențineți bine ascuțite și curate dispozitivele de tăiere.** Dispozitivele de tăiere întreținute cu grijă, cu tăisuri ascuțite se înțepenesc în mai mică măsură și pot fi conduse mai ușor.
- ▶ **Folosiți scula electrică, accesoriile, dispozitivele de lucru etc. conform prezentelor instrucțiuni. Țineți cont de condițiile de lucru și de activitatea care trebuie desfășurată.** Folosirea sculelor electrice în alt scop decât pentru utilizările prevăzute, poate duce la situații periculoase.

Service

- ▶ **Încredințați scula electrică pentru reparare numai personalului de specialitate, calificat în acest scop, repararea făcându-se numai cu piese de schimb originale.** Astfel veți fi siguri că este menținută siguranța mașinii.

Instrucțiuni privind siguranța pentru polizoare drepte**Instrucțiuni de siguranță comune pentru șlefuire, lucrul cu perii de sârmă, lustruire și frezare**

- ▶ **Această sculă electrică se va utiliza pentru șlefuire, ca mașină de lustruit (GGS 8 CE), pentru frezare și ca perie de sârmă (GGS 8 CE). Respectați toate instrucțiunile de siguranță, indicațiile, reprezentările și datele primite împreună cu scula electrică.** Dacă nu veți respecta următoarele instrucțiuni, se poate ajunge la electrocutare, incendiu și/sau răni grave.
- ▶ **Această sculă electrică nu este adecvată pentru șlefuire cu hârtie abrazivă sau tăiere cu disc abraziv.** Utilizările pentru care această sculă electrică nu este prevăzută, pot cauza situații periculoase și răni.
- ▶ **Nu folosiți accesoriul care nu sunt prevăzute și recomandate în mod special de către producător pentru această sculă electrică.** Faptul în sine că accesoriul respectiv poate fi montat pe scula dumneavoastră electrică nu garantează în niciun caz utilizarea lui sigură.
- ▶ **Turația nominală a accesoriilor de șlefuire trebuie să fie cel puțin egală cu turația maximă specificată pe scula electrică.** Accesoriile de șlefuire cu o turație mai mare decât cea admisă se pot rupe și pot fi aruncate în toate părțile.
- ▶ **Diametrul exterior și grosimea accesoriilor trebuie să corespundă dimensiunilor sculei dumneavoastră electrice.** Accesoriile greșit dimensionate nu pot fi protejate sau controlate în mod corespunzător.

- ▶ **Discurile de șlefuire, valțurile de șlefuire sau celelalte accesorii trebuie să se potrivească exact cu arborele de polizat sau cu bucșa elastică a sculei dumneavoastră electrice.** Accesoriile care nu se potrivesc exact pe arborele de polizat al sculei dumneavoastră electrice, se rotesc neuniform, vibrează foarte puternic și pot duce la pierderea controlului.
- ▶ **Discurile, cilindrii de șlefuit, cutterele sau alte accesorii montate în mandrină, trebuie introduse complet în inelul mandrinei sau în manșonul de strângere.** Dacă mandrina nu este fixată suficient și/sau partea ieșită în afară a discului este prea lungă, discul se poate desprinde și poate fi aruncat în afară cu viteză mare.
- ▶ **Nu folosiți accesorii deteriorate. Înainte de fiecare utilizare controlați dacă accesorii cum sunt discurile de șlefuire nu sunt fisurate, uzate sau foarte tocite, dacă periile de sârmă nu prezintă fire desprinse sau rupte. Dacă scula electrică sau accesoriul cade jos, verificați dacă nu s-a deteriorat sau folosiți un accesoriu nedeteriorat. După ce ați controlat și montat accesoriul, țineți persoanele aflate în preajmă în afara planului de rotație al accesoriului și lăsați scula electrică să funcționeze timp de un minut la turația maximă.** Accesoriile deteriorate se rup de cele mai multe ori în acest interval de testare.
- ▶ **Purtați echipament personal de protecție. În funcție de utilizare, purtați o protecție completă a feței, protecție pentru ochi sau ochelari de protecție. Dacă este cazul, purtați mască de protecție împotriva prafului, protecție auditivă, mănuși de protecție sau șorț special care să vă ferească de micile așchii și particule de material.** Ochii trebuie protejați de corpurile străine aflate în zbor, apărute în cursul diferitelor aplicații. Maska de protecție împotriva prafului sau masca de protecție a respirației trebuie să filtreze praful degajat în timpul utilizării. Dacă sunteți expuși timp îndelungat zgomotului puternic, vă puteți pierde auzul.
- ▶ **Aveți grijă ca celelalte persoane să păstreze o distanță sigură față de sectorul dumneavoastră de lucru. Oricine pătrunde în sectorul de lucru trebuie să poarte echipament personal de protecție.** Fragmente din piesa de lucru sau din dispozitivele rupte pot zbura necontrolat și provoca răniri chiar în afara sectorului direct de lucru.
- ▶ **Prindeți scula electrică numai de mânerul izolat atunci când executați lucrări pe parcursul cărora accesoriul poate nimeri conductori electrici ascunși sau propriul cablu de alimentare.** Contactul cu un cablu aflat sub tensiune poate pune sub tensiune și componentele metalice ale sculei electrice și duce la electrocutare.
- ▶ **Fixați întotdeauna bine scula electrică în momentul pornirii.** La la turarea la maximum a motorului, momentul de reacție al acestuia poate provoca răsucirea sculei electrice.
- ▶ **Dacă este posibil, folosiți menhine pentru fixarea piesei de lucru. În timpul utilizării, nu țineți niciodată într-o mână o piesă de lucru mică iar în cealaltă mână scula electrică.** Prin fixarea pieselor de lucru mici, veți avea ambele mâini libere pentru a putea controla mai bine scula electrică. La tăierea pieselor de lucru rotunde ca di-blurile de lemn, material tip bare sau țevi, acestea tind să se rostogolească, putând provoca blocarea accesoriului și aruncarea acestuia în direcția dumneavoastră.
- ▶ **Țineți cablul de alimentare departe de accesorii care se rotesc.** Dacă pierdeți controlul asupra sculei electrice, cablul de alimentare poate fi tăiat sau prins iar mâna sau brațul dumneavoastră poate nimeri sub accesoriul care se rotește.
- ▶ **Nu puneți niciodată jos scula electrică înainte ca accesoriul să se fi oprit complet.** Accesoriul care se rotește poate ajunge în contact cu suprafața de sprijin, fapt care vă poate face să pierdeți controlul asupra sculei electrice.
- ▶ **După schimbarea accesoriilor sau efectuarea de reglaje la scula electrică, strângeți bine piulița bucșei elastice, mandrina sau alte elemente de fixare.** Elementele de fixare slăbite se pot deplasa în mod neașteptat și duce la pierderea controlului; componentele nefixate, care se rotesc, sunt aruncate cu forță afară.
- ▶ **Nu lăsați scula electrică să funcționeze în timp ce o transportați.** În urma unui contact accidental cu accesoriul care se rotește, acesta vă poate prinde îmbrăcămintea și chiar pătrunde în corpul dumneavoastră.
- ▶ **Curățați regulat fantele de aerisire ale sculei dumneavoastră electrice.** Ventilatorul motorului atrage praf în carcasă iar acumularea puternică de pulberi metalice poate provoca pericole electrice.
- ▶ **Nu folosiți scula electrică în apropierea materialelor inflamabile.** Scântelele pot duce la aprinderea acestor materiale.
- ▶ **Nu folosiți accesorii care necesită agenți de răcire lichizi.** Folosirea apei sau a altor agenți de răcire lichizi poate duce la electrocutare.

Recul și avertismente corespunzătoare

- ▶ **Recul este reacția bruscă, apărută la agățarea sau blocarea unui disc de șlefuire, bandă de șlefuire, perie sau oricare alt accesoriu care se rotește.** Agățarea sau blocarea duce la oprirea rapidă a accesoriului care se rotește, ceea ce face ca scula electrică necontrolată să fie accelerată în punctul de blocare, în sens contrar direcției de rotație a accesoriului. Dacă, de exemplu, un disc de șlefuire se agățat sau se blochează în piesa de lucru, marginea discului de șlefuire care penetrează direct piesa de lucru, se poate prinde în aceasta și duce astfel la smulgerea discului de șlefuire sau provoacă recul. Discul de șlefuire se va deplasa spre operator sau în sens opus acestuia, în funcție de direcția de rotație a discului în punctul de blocare. În aceste condiții, discurile de șlefuire se pot chiar rupe. Reculul este consecința utilizării greșite și/sau defectuoase a sculei electrice și poate fi evitat prin măsuri preventive adecvate, precum cele descrise în continuare.

136 | Română

- ▶ **Prindeți ferm scula electrică și țineți-vă corpul și brațele într-o poziție în care să puteți rezista forțelor de recul.** Prin măsuri de precauție adecvate, operatorul poate stăpâni forțele de recul.
- ▶ **Lucați extrem de atent în zona colțurilor, muchiilor ascuțite, etc. Împiedicați ricoșarea accesoriului de pe piesa de lucru și blocarea acestuia.** Accesoriul aflat în mișcare de rotație are tendința să se blocheze în colțuri, pe muchii ascuțite sau când ricoșează în urma izbirii. Aceasta duce la pierderea controlului sau la recul.
- ▶ **Nu folosiți o pânză de ferăstrău dințată.** Asemenea dispozitive de lucru provoacă frecvent recul sau duc la pierderea controlului asupra sculei electrice.
- ▶ **Pătrundeți cu accesoriul în material, conducându-l întotdeauna în aceeași direcție în care marginea sa de tăiere iese din acesta (corespunde direcției în care sunt aruncate așchiile).** Dacă conduceți scula electrică în direcție greșită, aceasta are ca efect ieșirea marginii de tăiere a accesoriului din piesa de lucru ducând la tragerea sculei electrice în această direcție de avans.
- ▶ **Fixați întotdeauna strâns piesa de lucru atunci când folosiți pile rotative, dispozitive de frezat de mare viteză sau cu carburi metalice.** Chiar în cazul unei mici înclinări greșite în canelură, aceste accesorii se blochează, putând provoca recul. În cazul blocării pilelor rotative, dispozitivele de frezat de mare viteză sau a celor cu carburi metalice, accesoriul poate sări afară din canelură și duce la pierderea controlului asupra sculei electrice.

Instrucțiuni de siguranță specifice pentru operații de șlefuire

- ▶ **Folosiți numai corpuri abrazive admise pentru scula dumneavoastră electrică și o apărătoare de protecție prevăzută pentru domeniile de utilizare recomandate. De exemplu: nu șlefuiți cu partea laterală a unui disc de tăiere.** Discurile de tăiere sunt destinate îndepărtării de material cu marginea discului. Exercițiul unei forțe laterale asupra acestui corp abraziv poate duce la ruperea sa.
- ▶ **Pentru pietrele cilindrice de șlefuit conice și drepte cu filet folosiți numai dornuri în perfectă stare, de mărimea și lungimea corectă, cu umăr fără degajare.** Dornurile adecvate reduc riscul de rupere.

Avertismente speciale privind lucrul cu periile de sârmă (GG8 8 CE)

- ▶ **Țineți seama de faptul că peria de sârmă pierde bucăți de sârmă chiar în timpul utilizării obișnuite. Nu supra-solicitați firele de sârmă printr-o apăsare prea puternică.** Bucățile de sârmă desprinse pot pătrunde cu ușurință prin îmbrăcămintea subțire și/sau în piele.
- ▶ **Înainte de utilizare lăsați periile de sârmă să funcționeze în gol la viteza de lucru timp de cel puțin un minut. Aveți grijă ca în acest timp nicio altă persoană să nu staționeze în fața sau pe aceeași linie cu peria de sârmă.** În această perioadă de încălzire se pot desprinde și zbura prin aer bucăți de sârmă.

- ▶ **Îndreptați peria de sârmă care se rotește în direcție opusă dumneavoastră.** În timpul lucrului cu aceste perii se pot desprinde și zbura prin aer cu viteză mare mici particule și bucăți infime de sârmă, care apoi pătrund în piele.
- ▶ **Nu atingeți discurile de șlefuire înainte ca acestea să se fi răcit.** Discurile se înfierbântă puternic în timpul lucrului.
- ▶ **Asigurați piesa de lucru.** O piesă de lucru fixată cu dispozitive de prindere sau într-o menghină este ținută mai sigur decât cu mâna dumneavoastră.

Descrierea produsului și a performanțelor

Citiți toate indicațiile de avertizare și instrucțiunile. Nerespectarea indicațiilor de avertizare și a instrucțiunilor poate provoca electrocutare, incendii și/sau răniri grave.

Vă rugăm să desfășurați pagina pliantă cu redarea mașinii și să o lăsați desfășurată cât timp citiți instrucțiunile de folosire.

Utilizare conform destinației

Scula electrică este destinată șlefuirii și debavurării metalului cu corpuri abrazive din corindon cât și lucrului cu discuri cu palete din bandă abrazivă.

GG8 8 CE: Scula electrică este destinată în mod suplimentar perierii și lustruirii metalului.

Elemente componente

Numerotarea elementelor componente se referă la schița sculei electrice de pe pagina grafică.

- 1 Bucșă elastică de prindere
- 2 Piuliță de strângere
- 3 Arbore de polizat
- 4 Gulerul axului
- 5 Întrerupător pornit/oprit (GG8 8 CE/GGS 28 C/GGS 28 CE/GGS 28 LC/GGS 28 LCE)
- 6 Rozetă de reglare pentru preselectia turației (GG8 8 CE/GGS 28 CE/GGS 28 LCE)
- 7 Mâner (suprafață de prindere izolată)
- 8 Cheie fixă pe arborele de polizat*
- 9 Cheie fixă pe piulița de strângere*
- 10 Dimensiune interioară tijă L₀
- 11 Întrerupător pornit/oprit (GG8 28 LP)
- 12 Blocaj de conectare pentru întrerupătorul pornit/oprit (GG8 28 LP)

*Accesoriile ilustrate sau descrise nu sunt cuprinse în setul de livrare standard. Puteți găsi accesoriile complete în programul nostru de accesorii.

Date tehnice

Polizor drept	GGS ...	8 CE	28 C	28 CE	28 LC	28 LCE	28 LP
Număr de identificare	3 601 ...	B22 1..	B20 0..	B20 1..	B21 0..	B21 1..	B25 0..
Putere nominală	W	750	600	650	650	650	500
Putere debitată	W	420	350	380	380	380	280
Turație nominală	rot./min	8000	30000	30000	30000	30000	30000
Domeniu de reglare a turației	rot./min	2500 - 8000		10000 - 30000		10000 - 30000	
Diametru maxim buçe elastice de prindere	mm	8	8	8	8	8	8
Suprafață pentru chei pe							
- Piulița de strângere	mm	19	19	19	19	19	19
- Arborele de polizat	mm	13	19	19	13	13	13
Diam. guler ax	mm	43	43	43	43	43	43
Diam. guler ax							
- Cu capac de cauciuc	mm	-	-	-	-	-	38
- Fără capac de cauciuc	mm	-	-	-	-	-	34
Diametru maxim corp abraziv	mm	50	50	50	50	50	40
Grosime maximă corp abraziv	mm	-	-	-	-	-	32
Diametru maxim dispozitiv de lustruit	mm	80	-	-	-	-	-
Constant Electronic		●	●	●	●	●	●
Preselecția turației		●	-	●	-	●	-
Greutate conform EPTA-Procedure 01:2014	kg	1,7	1,4	1,4	1,6	1,6	1,7
Clasa de protecție		□/II	□/II	□/II	□/II	□/II	□/II

Specificațiile sunt valabile pentru o tensiune nominală [U] de 230 V. În cazul unor tensiuni diferite și al unor modele de execuție specifice anumitor țări, aceste specificații pot varia.

Informație privind zgomotul/vibrațiile

Valorile zgomotului emis au fost determinate conform EN 60745-2-23.

GGS ...		28 C 28 CE	28 LC 28 LCE	8 CE	28 LP
Nivelul de zgomot evaluat A al mașinii este în mod normal de					
Nivel presiune sonoră	dB(A)	78	77	82	80
Nivel putere sonoră	dB(A)	89	88	93	91
Incertitudine K	dB	3	3	3	3
Purtați protecție auditivă!					
Valorile totale ale vibrațiilor a_h (suma vectorială a trei direcții) și incertitudinea K au fost determinate conform EN 60745-2-23:					
Șlefuirea suprafețelor (degroșare cu corpuri abrazive cu diametrul de 25 mm):					
a_h	m/s^2	3	6	≤ 2,5	6
K	m/s^2	1,5	1,5	1,5	1,5
Valorile totale ale vibrațiilor a_h (suma vectorială a trei direcții) și incertitudinea K au fost determinate conform EN 60745-2-23:					
Șlefuirea suprafețelor (degroșare cu corpuri abrazive cu diametrul de 50 mm):					
a_h	m/s^2	8	14	≤ 2,5	20
K	m/s^2	1,5	1,5	1,5	1,5

Nivelul vibrațiilor specificat în prezentele instrucțiuni a fost măsurat conform unei proceduri de măsurare standardizate în EN 60745 și poate fi utilizat la compararea diferitelor scule electrice. El poate fi folosit și pentru evaluarea provizorie a solicitării vibratorii.

Nivelul specificat al vibrațiilor se referă la cele mai frecvente utilizări ale sculei electrice. În eventualitatea în care scula electrică este utilizată pentru alte aplicații, împreună cu accesorii diverse sau care diferă de cele indicate sau nu beneficiază de o întreținere satisfăcătoare, nivelul vibrațiilor se poate

138 | Română

abate de la valoarea specificată. Aceasta poate amplifica considerabil solicitarea vibratorie de-a lungul întregului interval de lucru.

Pentru o evaluare exactă a solicitării vibratorii ar trebui luate în calcul și intervalele de timp în care scula electrică este deconectată sau funcționează, dar nu este utilizată efectiv. Această metodă de calcul ar putea duce la reducerea considerabilă a valorii solicitării vibratorii pe întreg intervalul de lucru. Stabiliți măsuri de siguranță suplimentare pentru protejarea utilizatorului împotriva efectului vibrațiilor, ca de exemplu: înțreținerea sculei electrice și a accesoriilor, menținerea căldurii mâinilor, organizarea proceselor de muncă.

Montare

- ▶ **Înainte oricăror intervenții asupra sculei electrice scoateți cablul de alimentare afară din priză.**

Montarea accesoriilor (vezi figura A)

- ▶ **Folosiți numai chei fixe potrivite și nedeteriorate (vezi „Date tehnice”).**
 - Curățați arborele de polizat **3** și toate componentele ce urmează să fie montate.
 - Imobilizați arborele de polizat **3** ținând cheia fixă **8** pe suprafața pentru chei . Slăbiți piulița de strângere **2** răsucind-o în sens contrar mișcării acelor de ceasornic, cu cheia fixă **9** ținută pe suprafața pentru chei .
 - Introduceți tija de prindere a corpului abraziv până la marcajul opritor în buca elastică de prindere **1**.
 - Imobilizați arborele de polizat **3** cu cheia fixă **8** și fixați accesoriul răsucindu-l în sensul mișcării acelor de ceasornic cu cheia fixă **9** ținută pe suprafața pentru chei .

Corpurile abrazive trebuie să se rotească perfect concentric. Nu mai continuați să folosiți corpuri abrazive deformate ci înlocuiți-le cu altele în perfectă stare.

- ▶ **În niciun caz nu strângeți buca elastică de prindere cu piulița de strângere, atâ timp cât corpul abraziv este montat.** În caz contrar buca elastică de prindere se poate deteriora.
- ▶ **Folosiți numai corpuri pietre cilindrice cu tije de diametre corespunzătoare.** O piatră cilindrică a cărei tijă are un diametru care nu corespunde sistemului de prindere accesoriului sculei electrice (vezi „Date tehnice”), nu poate fi fixată corect, deteriorând astfel buca elastică de prindere.
- ▶ **Accesoriul trebuie să fie introdus la montare pe o lungime de cel puțin 10 mm.** Cunoșcând dimensiunea interioară a tijei L_0 se poate stabili, din specificațiile producătorului accesoriului utilizat, turația maximă admisă a acestuia. Ea nu trebuie să fie mai mică decât turația maximă admisă a sculei electrice.

Aspirarea prafului/așchiilor

- ▶ Pulberile rezultate din prelucrarea de materiale cum sunt vopselele pe bază de plumb, anumite tipuri de lemn, minerale și metal pot fi dăunătoare sănătății. Atingerea sau inspirarea acestor pulberi poate provoca reacții alergice

și/sau îmbolnăvirile căilor respiratorii ale utilizatorului sau a le persoanelor aflate în apropiere.

Anumite pulberi cum sunt pulberea de lemn de stejar sau de fag sunt considerate a fi cancerigene, mai ales în combinație cu materiale de adaos utilizate la prelucrarea lemnului (cromat, substanțe de protecție a lemnului). Materialele care conțin azbest nu pot fi prelucrate decât de către specialiști.

- Asigurați buna ventilație a locului de muncă.
- Este recomandabil să se utilizeze o mască de protecție a respirației având clasa de filtrare P2.

Respectați prescripțiile din țara dumneavoastră referitoare la materialele de prelucrat.

- ▶ **Evitați acumulările și depunerile de praf la locul de muncă.** Pulberile se pot aprinde cu ușurință.

Funcționare

Punere în funcțiune

- ▶ **Atenție la tensiunea rețelei de alimentare! Tensiunea sursei de curent trebuie să coincidă cu datele de pe plăcuța indicatoare a tipului sculei electrice. Sculele electrice inscripționate cu 230 V pot funcționa și racordate la 220 V.**

Conectare/deconectare (GGS 8 CE/GGS 28 C / GGS 28 CE/GGS 28 LC/GGS 28 LCE)

Pentru **punerea în funcțiune** a sculei electrice împingeți înainte întrerupătorul pornit/oprit **5**.

Pentru **fixarea** întrerupătorului pornit/oprit **5** apăsați în jos întrerupătorul pornit/oprit **5** anterior împins înainte, până când se înclichetează.

Pentru **oprirea** sculei electrice, eliberați întrerupătorul pornit/oprit **5** respectiv atunci când acesta este blocat, apăsați împingând scurt spre spate întrerupătorul pornit/oprit **5** și apoi eliberați-l.

Pentru a economisi energie, țineți scula electrică pornită numai atunci când o folosiți.

Deconectare în caz de recul

În caz de scădere bruscă a turației, de exemplu în caz de blocare în timpul tăierii, alimentarea cu energie electrică a motorului este întreruptă de un modul electronic.

Pentru **repunerea în funcțiune** a sculei electrice aduceți întrerupătorul pornit/oprit **5** în poziția oprit și reporniți scula electrică.

Conectare/deconectare (GGS 28 LP)

Pentru **punerea în funcțiune** a sculei electrice, împingeți **mai întâi** spre spate blocajul de conectare **12** și apăsați **în continuare** întrerupătorul pornit-oprit **11** și mențineți-l apăsat.

Pentru **oprirea** sculei electrice eliberați întrerupătorul pornit/oprit **11**.

Pentru a economisi energie, țineți scula electrică pornită numai atunci când o folosiți.

Constant Electronic

Sistemul Constant Electronic menține turația aproape constantă la mersul în gol și sub sarcină, asigurând un randament uniform de lucru.

Preselecția turației (GGS 8 CE/GGS 28 CE/GGS 28 LCE)

Cu rozeta de preselecție a turației **6** puteți preselecția turația necesară chiar în timpul funcționării mașinii.

Turația necesară depinde de materialul de prelucrat și de diametrul accesoriului. Respectați turația maxim admisă a accesoriului utilizat.

Poziție rozetă de reglare	Turație de mers în gol (min ⁻¹)	
	GGS 28 CE GGS 28 LCE	GGS 8 CE
1	10000	2500
2	12700	3600
3	16700	4600
4	19700	5700
5	23500	6800
6	28000	8000

Instrucțiuni de lucru

Pentru a obține rezultate optime de lucru, deplasați uniform înainte și înapoi dispozitivul de șlefuit, apăsându-l ușor. O apăsare prea puternică diminuează randamentul sculei electrice și duce la uzura rapidă a dispozitivului de șlefuit.

- ▶ **Păstrați dispozitivele de șlefuit protejându-le împotriva șocurilor.**

Întreținere și service**Întreținere și curățare**

- ▶ **Înainte oricăror intervenții asupra sculei electrice scoateți cablul de alimentare afară din priză.**
- ▶ **Pentru a lucra bine și sigur păstrați curate scula electrică și fantele de aerisire.**
- ▶ **În cazul unor condiții extreme de lucru, pe cât posibil, folosiți întotdeauna o instalație de aspirare. Suflați frecvent fantele de aerisire și conectați în serie un întrerupător de protecție împotriva tensiunilor periculoase (PRCD).** În cazul prelucrării metalelor în interiorul sculei electrice se poate depune praf bun conducător electric. Izolația de protecție a sculei electrice poate fi afectată.

Depozitați și întrețineți cu grijă accesoriile.

Dacă este necesară înlocuirea cablului de racordare, pentru a evita punerea în pericol a siguranței exploatarei, această operație se va executa de către Bosch sau de către un centru autorizat de asistență tehnică post-vânzări pentru scule electrice Bosch.

Asistență clienți și consultanță privind utilizarea

Serviciul de asistență clienți vă răspunde la întrebări privind repararea și întreținerea produsului dumneavoastră cât și piesele de schimb. Găsiți desenele de ansamblu și informații privind piesele de schimb și la:

www.bosch-pt.com

Echipa de consultanță Bosch vă răspunde cu plăcere la întrebări privind produsele noastre și accesoriile acestora.

În caz de reclamații și comenzi de piese de schimb vă rugăm să indicați neapărat numărul de identificare compus din 10 cifre, conform plăcuței indicatoare a tipului produsului.

România

Robert Bosch SRL
Centru de service Bosch
Str. Horia Măcelariu Nr. 30 – 34
013937 București
Tel. service scule electrice: (021) 4057540
Fax: (021) 4057566
E-Mail: infoBSC@ro.bosch.com
Tel. consultanță clienți: (021) 4057500
Fax: (021) 2331313
E-Mail: infoBSC@ro.bosch.com
www.bosch-romania.ro

Eliminare

Sculele electrice, accesoriile și ambalajele trebuie direcționate către o stație de revalorificare ecologică.

Nu aruncați sculele electrice în gunoiul menajer!

Numai pentru țările UE:

Conform Directivei Europene 2012/19/UE privind deșeurile de echipamente electrice și electronice și transpunerea acesteia în legislația națională, sculele electrice scoase din uz trebuie colectate separat și direcționate către o stație de reciclare ecologică.

Sub rezerva modificărilor.

Български**Указания за безопасна работа****Общи указания за безопасна работа**

⚠ ВНИМАНИЕ Прочетете внимателно всички указания. Неспазването на приведените по-долу указания може да доведе до токов удар, пожар и/или тежки травми.

Съхранявайте тези указания на сигурно място.

Използваният по-долу термин „електроинструмент“ се отнася до захранвани от електрическата мрежа електроинструменти (със захранващ кабел) и до захранвани от акумулаторна батерия електроинструменти (без захранващ кабел).

Безопасност на работното място

- ▶ **Поддържайте работното си място чисто и добре осветено.** Безпорядъкът и недостатъчното осветление могат да спомогнат за възникването на трудова злополука.

140 | Български

- ▶ **Не работете с електроинструмента в среда с повишена опасност от възникване на експлозия, в близост до леснозапалими течности, газове или прахообразни материали.** По време на работа в електроинструментите се отделят искри, които могат да възпламенят прахообразни материали или пари.
- ▶ **Дръжте деца и странични лица на безопасно разстояние, докато работите с електроинструмента.** Ако вниманието Ви бъде отклонено, може да загубите контрола над електроинструмента.

Безопасност при работа с електрически ток

- ▶ **Щепселът на електроинструмента трябва да е подходящ за ползвания контакт. В никакъв случай не се допуска изменение на конструкцията на щепсела. Когато работите със занулени електроуреди, не използвайте адаптери за щепсела.** Ползването на оригинални щепсели и контакти намалява риска от възникване на токов удар.
- ▶ **Избягвайте допира на тялото Ви до заземени тела, напр. тръби, отоплителни уреди, пещи и хладилници.** Когато тялото Ви е заземено, рискът от възникване на токов удар е по-голям.
- ▶ **Предпазвайте електроинструмента си от дъжд и влага.** Проникването на вода в електроинструмента повишава опасността от токов удар.
- ▶ **Не използвайте захранващия кабел за цели, за които той не е предвиден, напр. за да носите електроинструмента за кабела или да извадите щепсела от контакта. Предпазвайте кабела от нагряване, омасляване, допир до остри ръбове или до подвижни звена на машини.** Повредени или усукани кабели увеличават риска от възникване на токов удар.
- ▶ **Когато работите с електроинструмент навън, използвайте само удължителни кабели, подходящи за работа на открито.** Използването на удължител, предназначен за работа на открито, намалява риска от възникване на токов удар.
- ▶ **Ако се налага използването на електроинструмента във влажна среда, използвайте предпазен прекъсвач за утечни токове.** Използването на предпазен прекъсвач за утечни токове намалява опасността от възникване на токов удар.

Безопасен начин на работа

- ▶ **Бъдете концентрирани, следете внимателно действията си и постъпвайте предпазливо и разумно. Не използвайте електроинструмента, когато сте уморени или под влиянието на наркотични вещества, алкохол или упойващи лекарства.** Един миг разсеяност при работа с електроинструмент може да има за последиствие изключително тежки наранявания.
- ▶ **Работете с предпазващо работно облекло и винаги с предпазни очила.** Носенето на подходящи за ползвания електроинструмент и извършваната дейност лични предпазни средства, като дихателна маска, здрави плътнозатворени обувки със стабилен грайфер, защитна каска или шумозаглушители (антифони), намалява риска от възникване на трудова злополука.

- ▶ **Избягвайте опасността от включване на електроинструмента по невнимание. Преди да включите щепсела в захранващата мрежа или да поставите акумулаторната батерия, се уверявайте, че пусковият прекъсвач е в положение „изключено“.** Ако, когато носите електроинструмента, държите пръста си върху пусковия прекъсвач, или ако подавате захранващо напрежение на електроинструмента, когато е включен, съществува опасност от възникване на трудова злополука.
- ▶ **Преди да включите електроинструмента, се уверявайте, че сте отстранили от него всички помощни инструменти и гаечни ключове.** Помощен инструмент, забравен на въртящо се звено, може да причини травми.
- ▶ **Избягвайте неестествените положения на тялото. Работете в стабилно положение на тялото и във всеки момент поддържайте равновесие.** Така ще можете да контролирате електроинструмента по-добре и по-безопасно, ако възникне неочаквана ситуация.
- ▶ **Работете с подходящо облекло. Не работете с широки дрехи или украшения. Дръжте косата си, дрехите и ръкавици на безопасно разстояние от въртящи се звена на електроинструментите.** Широките дрехи, украшенията, дългите коси могат да бъдат захванати и увлечени от въртящи се звена.
- ▶ **Ако е възможно използването на външна аспирационна система, се уверявайте, че тя е включена и функционира изправно.** Използването на аспирационна система намалява рисковете, дължащи се на отделящата се при работа прах.

Грижливо отношение към електроинструментите

- ▶ **Не претоварвайте електроинструмента. Използвайте електроинструментите само съобразно тяхното предназначение.** Ще работите по-добре и по-безопасно, когато използвате подходящия електроинструмент в зададения от производителя диапазон на натоварване.
- ▶ **Не използвайте електроинструмент, чиито пусков прекъсвач е повреден.** Електроинструмент, който не може да бъде изключван и включван по предвидения от производителя начин, е опасен и трябва да бъде ремонтиран.
- ▶ **Преди да промените настройките на електроинструмента, да замените работни инструменти и допълнителни приспособления, както и когато продължително време няма да използвате електроинструмента, изключвайте щепсела от захранващата мрежа и/или изваждайте акумулаторната батерия.** Тази мярка премахва опасността от задействане на електроинструмента по невнимание.
- ▶ **Съхранявайте електроинструментите на места, където не могат да бъдат достигнати от деца. Не допускайте те да бъдат използвани от лица, които не са запознати с начина на работа с тях и не са прочели тези инструкции.** Когато са в ръцете на неопитни потребители, електроинструментите могат да бъдат изключително опасни.

- ▶ **Поддържайте електроинструментите си грижливо.** Проверявайте дали подвижните звена функционират безукорно, дали не заклинват, дали има счупени или повредени детайли, които нарушават или изменят функциите на електроинструмента. Преди да използвате електроинструмента, се погрижете повредените детайли да бъдат ремонтирани. Много от трудовите злополуки се дължат на недобре поддържани електроинструменти и уреди.
 - ▶ **Поддържайте режещите инструменти винаги добре заточени и чисти.** Добре поддържаните режещи инструменти с остри ръбове оказват по-малко съпротивление и се водят по-леко.
 - ▶ **Използвайте електроинструментите, допълнителните приспособления, работните инструменти и т. н., съобразно инструкциите на производителя.** При това се съобразявайте и с конкретните работни условия и операции, които трябва да изпълните. Използването на електроинструменти за различни от предвидените от производителя приложения повишава опасността от възникване на трудови злополуки.
- Поддържане**
- ▶ **Допускайте ремонтът на електроинструментите Ви да се извършва само от квалифицирани специалисти и само с използването на оригинални резервни части.** По този начин се гарантира съхраняване на безопасността на електроинструмента.
- Указания за безопасна работа с прави шлифовачни машини**
- Общи указания за безопасна работа при шлифване, работа с телени четки, полиране и фрезозане**
- ▶ **Този електроинструмент може да се използва за шлифване, полиране (GGS 8 CE), фрезозане и за работа с телени четки (GGS 8 CE).** Спазвайте всички указания за безопасна работа и препоръки, съобразявайте се с техническите данни и изображенията, които сте получили с електроинструмента. Ако не спазвате следните указания, последствията могат да бъдат токов удар, пожар и/или тежки травми.
 - ▶ **Този електроинструмент не е подходящ за работа с шкурка и за абразивно рязане.** Приложения, за които електроинструментът не е предназначен, водят до увеличаване на опасността от трудови злополуки и могат да предизвикат наранявания.
 - ▶ **Не използвайте допълнителни приспособления, които не се препоръчват от производителя специално за този електроинструмент.** Фактът, че можете да закрепите към машината определено приспособление или работен инструмент, не гарантира безопасна работа с него.
 - ▶ **Допустимата скорост на въртене на работния инструмент трябва да бъде най-малкото равна на максималната скорост на въртене на електроинструмента, изписана на табелката.** Дискове, въртящи се с по-висока от допустимата скорост, могат да се разрушат и парчета от тях да отхвърчат с висока скорост.
 - ▶ **Външният диаметър и дебелината на работния инструмент трябва да бъдат в границите, за които електроинструментът е проектиран.** Работни инструменти с неподходящи размери не могат да бъдат контролирани добре.
 - ▶ **Шлифоващите дискове, валци или други работни инструменти трябва да пасват точно на вала на електроинструмента или в патронника за захващане.** Работни инструменти, които не пасват точно на присъединителните звена на електроинструмента, имат биене при въртене, вибрират силно и могат да предизвикат загуба на контрол.
 - ▶ **Работни инструменти, монтирани на дорник, щифтове за шлифване, дискове за рязане и други работни инструменти трябва да бъдат вкарани в гнездото или патронника докрай.** Ако дорникът не е вкаран достатъчно в патронника или ако се подава твърде много, по време на работа може да се разхлаби и да отхвърчи с висока скорост.
 - ▶ **Не използвайте повредени работни инструменти.** Винаги преди работа проверявайте работните инструменти, напр. шлифоващите дискове, за откъртени парченца и пукнатини, шлифоващите валци за пукнатини или силно износване, телените четки за разхлабени или счупени телчета. Ако изтървете електроинструмента или работния инструмент, ги проверявайте внимателно за увреждания или използвайте нови неповредени работни инструменти. След като сте проверили и монтирали работния инструмент, застанете извън равнината на въртенето му, като внимавате и намиращи се наблизо лица да са извън нея, и оставете електроинструмента да работи в продължение на една минута на максимални обороти. Най-често повредени работни инструменти се чупят през този пробен период.
 - ▶ **Работете с лични предпазни средства.** В зависимост от приложението работете с цела маска за лице, защита за очите или предпазни очила. Ако е необходимо, работете с дихателна маска, шумозаглушители (антифони), работни обувки или специализирана престилка, която Ви предпазва от малки откъртени при работата частички. Очите Ви трябва да са защитени от летящите в зоната на работа частички. Противопраховата или дихателната маска филтрират възникващия при работа прах. Ако продължително време сте изложени на силен шум, това може да доведе до загуба на слух.
 - ▶ **Внимавайте други лица да бъдат на безопасно разстояние от зоната на работа.** Всеки, който се намира в зоната на работа, трябва да носи лични предпазни средства. Откъртени парченца от обработвания детайл или работния инструмент могат в резултат на силното ускорение да отлетят надалече и да предизвикат наранявания също и извън зоната на работа.
 - ▶ **Когато изпълнявате дейности, при които работният инструмент може да попадне на скрити под повърхността проводници под напрежение или да пререже охраняващия кабел, допирайте електроинструмен-**

142 | Български

та само до изолираните повърхности на ръкохватките. При контакт с проводници под напрежение то може да се предаде на металните елементи на електроинструмента и това да предизвика токов удар.

- ▶ **По време на шлифоване дръжте постоянно здраво електроинструмента.** При развъртане на електродвигателя до максимална скорост на въртене реакционният момент може да предизвика изместване на електроинструмента.
- ▶ **Когато това е възможно, използвайте винтови скоби, за да застопорите обработвания детайл. Никога не работете, като държите малък детайл в едната ръка, а другата – електроинструмента.** Като захванете малки детайли по подходящ начин, можете с двете ръце да контролирате електроинструмента по-добре. При отрязване на детайли с кръгло сечение, напр. дюбели, прокатен материал или тръби, съществува опасност детайлите да се търкалят, при което работният инструмент може да се заклини и да бъде ускорен към Вас.
- ▶ **Дръжте захранващия кабел на безопасно разстояние от въртящи се работни инструменти.** Ако загубите контрол над електроинструмента, захранващият кабел може да бъде прерязан или увлечен и усукан, а въртящият се работен инструмент да допре ръцете Ви и да Ви нарани.
- ▶ **Никога не оставяйте електроинструмента преди въртенето да е спряло напълно.** Въртящият се работен инструмент може да допре до повърхност и да ускори неконтролирано електроинструмента.
- ▶ **След смяната на работни инструменти или промяна на настройки се уверете, че холендровата гайка на цапгата, патронникът или други захващащи елементи са затегнати добре.** Разхлабени застопоряващи елементи могат да предизвикат загуба на контрол по време на работа; недобре захванати въртящи се елементи отхвърчат с висока скорост.
- ▶ **Докато пренасяте електроинструмента, не го оставяйте включен.** При неволен допир дрехите или косите Ви могат да бъдат увлечени от работния инструмент, в резултат на което работният инструмент може да се вреже в тялото Ви.
- ▶ **Редовно почиствайте вентилационните отвори на Вашия електроинструмент.** Турбината на електродвигателя засмуква прах в корпуса, а натрупването на метален прах увеличава опасността от токов удар.
- ▶ **Не използвайте електроинструмента в близост до леснозапалими материали.** Летящи искри могат да предизвикат възпламеняването на такива материали.
- ▶ **Не използвайте работни инструменти, които изискват прилагането на охлаждащи течности.** Използването на вода или други охлаждащи течности може да предизвика токов удар.

Откат и съвети за избягването му

- ▶ Откат е внезапната реакция вследствие на заклинил се или блокиран въртящ се диск, шлифоваща лента, телена четка или друг работен инструмент. Заклинването или блокирането води до внезапно спиране на въртене

то на работния инструмент, което от своя страна ускорява изпуснатия от контрол електроинструмент в посока, обратна на посоката на въртене на работния инструмент.

Ако напр. абразивен диск се заклини или блокира в детайла, частта от ръба на диска, която се връзва в детайла, може да се вреже рязко в повърхността, вследствие на което дискът да отскочи силно. Дискът се ускорява към работещия с електроинструмента или в обратна посока в зависимост от това в каква посока е движението му в точката на заклиняване. В такива случаи абразивните дискове могат и да се счупят.

Откатът възниква като следствие от неправилно или погрешно ползване на електроинструмента и може да бъде избегнат чрез подходящи предпазни мерки, както е описано по-долу.

- ▶ **Дръжте електроинструмента здраво и заемайте стойка на тялото и ръцете си, която Ви позволява да противодействате на евентуални реакционни моменти, възникващи при работа.** Чрез взимане на подходящи предпазни мерки работещият с електроинструмента може да овладее възникнал откат.
- ▶ **Работете особено предпазливо в зоните на ъгли, остри ръбове и др. п. Избягвайте отблъскването или заклиняването на работните инструменти в обработвания детайл.** При обработване на ъгли или остри ръбове или при рязко отблъскване на въртящия се работен инструмент съществува повишена опасност от заклиняване. Това предизвиква загуба на контрол над машината или откат.
- ▶ **Не използвайте режещи дискове със зъби.** Такива работни инструменти често предизвикват откат или загуба на контрол над електроинструмента.
- ▶ **Връзвайте работния инструмент в обработвания детайл винаги в посоката, в която режещият ръб излиза от детайла (това е посоката, в която се изхвърлят стружките).** Воденето на електроинструмента в обратната посока предизвиква изхвърляне на режещия инструмент от детайла, при което електроинструментът се издърпва в тази посока.
- ▶ **При използване на въртящи се пили, твърдосплавни фрезери или фрезери от бързорезна стомана винаги застопорявайте обработвания детайл по подходящ начин.** В противен случай леко отместване на детайла би предизвикало заклиняване на диска в среза и откат. При заклиняване на дискове за шлифоване, работни инструменти, въртящи се с голяма скорост или режещи инструменти с твърдосплавни пластини работният инструмент може да отскочи от среза и да предизвика загуба на контрол.

Специфични указания за безопасност при шлифоване

- ▶ **Използвайте само режещи инструменти, утвърдени от производителя за Вашия електроинструмент, и само за приложения, за които те са предназначени. Например: никога не шлифовайте със страничната повърхност на абразивен диск за рязане.** Дисковете за рязане са предназначени за отнемане на материал с ръба си. Странично прилагане на сила може да ги счупи.

- ▶ **За конични и прави шлифовачи щифтове с резба използвайте само изрядни дорници с подходяща големина и дължина без надрез на рамото.** Използването на подходящи дорници намалява вероятността за счупване.

Специални указания за безопасна работа при почистване с телени четки (GGS 8 CE)

- ▶ **Не забравяйте, че и при нормална работа от телената четка падат телчета. Не претоварвайте телената четка, като я притискате твърде силно.** Отхвърчащите от телената четка телчета могат лесно да проникнат през дрехите и/или кожата Ви.
- ▶ **Преди да започнете работа, оставете четките да се въртят на празен ход със скоростта, при която работят, най-малко в продължение на една минута. Внимавайте през този период пред или в равнината на въртене на четките да няма други лица.** По време на пробния период разхлабени телчета на четките могат да отхвърчат с висока скорост.
- ▶ **Насочвайте въртящата се телена четка в обратна на тялото Ви посока.** При работа с тези телени четки могат да отхвърчат с висока скорост и да проникнат през кожата Ви малки частички и телчета.
- ▶ **Не допирайте дискове за шлифоване, преди да са се охладили.** По време на работа дисковете се нагряват силно.
- ▶ **Осигурявайте обработвания детайл.** Детайл, захванат с подходящи приспособления или скоби, е застопорен по здраво и сигурно, отколкото, ако го държите с ръка.

Описание на продукта и възможностите му



Прочетете внимателно всички указания. Неспазването на приведените по-долу указания може да доведе до токов удар, пожар и/или тежки травми.

Моля, отворете разгъващата се корица с фигурите и, докато четете ръководството за експлоатация, я оставете отворена.

Предназначение на електроинструмента

Електроинструментът е предназначен за шлифоване и почистване на израстъци по метални предмети с шлифовачи инструменти от корунд, както и за работа с инструменти с шлифовачи ленти.

GGS 8 CE: В допълнение електроинструментът е предназначен и за почистване с телени четки и полиране на метали.

Изобразени елементи

Номерирането на елементите на електроинструмента се отнася до изображенията на страниците с фигурите.

- 1 Цанга
- 2 Застопоряваща гайка
- 3 Вал
- 4 Шийка на вала
- 5 Пусков прекъсвач (GGS 8 CE/GGS 28 C/GGS 28 CE/GGS 28 LC/GGS 28 LCE)
- 6 Потенциометър за предварителен избор на скоростта на въртене (GGS 8 CE/GGS 28 CE/GGS 28 LCE)
- 7 Ръкохватка (Изолирана повърхност за захващане)
- 8 Гаечен ключ за вала*
- 9 Гаечен ключ за затягащата гайка*
- 10 Подаваща се дължина на опашката L₀
- 11 Пусков прекъсвач (GGS 28 LP)
- 12 Блокировка на пусковия прекъсвач (GGS 28 LP)

*Изобразените на фигурите и описаните допълнителни приспособления не са включени в стандартната окомплектовка на уреда. Изчерпателен списък на допълнителните приспособления можете да намерите съответно в каталога ни за допълнителни приспособления.

Технически данни

Права шлифовача машина	GGS ...	8 CE	28 C	28 CE	28 LC	28 LCE	28 LP
Каталожен номер	3 601 ...	B22 1..	B20 0..	B20 1..	B21 0..	B21 1..	B25 0..
Номинална консумирана мощност	W	750	600	650	650	650	500
Полезна мощност	W	420	350	380	380	380	280
Номинална скорост на въртене	min ⁻¹	8000	30000	30000	30000	30000	30000
Диапазон на регулиране на скоростта на въртене	min ⁻¹	2500	–	10000	–	10000	–
		– 8000	–	– 30000	–	– 30000	–
макс. диаметър на отвора на цангата	mm	8	8	8	8	8	8
Размер на ключа за							
– затягащата гайка	mm	19	19	19	19	19	19
– вала на инструмента	mm	13	19	19	13	13	13

Данните се отнасят до номинално напрежение [U] 230 V. При различно напрежение, както и при специалните изпълнения за някои страни данните могат да се различават.

144 | Български

Права шлифоваща машина	GGS ...	8 CE	28 C	28 CE	28 LC	28 LCE	28 LP
Ø на шийката на вала	mm	43	43	43	43	43	43
Ø на шийката на вала							
– с гумена капачка	mm	–	–	–	–	–	38
– без гумена капачка	mm	–	–	–	–	–	34
макс. диаметър на работния инструмент	mm	50	50	50	50	50	40
Макс. дебелина на шлифоващото тяло	mm	–	–	–	–	–	32
макс. диаметър на полиращия инструмент	mm	80	–	–	–	–	–
Модул за поддържане на постоянна скорост на въртене		●	●	●	●	●	●
Предварителен избор на скоростта на въртене		●	–	●	–	●	–
Маса съгласно ЕРТА-Procedure 01:2014	kg	1,7	1,4	1,4	1,6	1,6	1,7
Клас на защита		□/II	□/II	□/II	□/II	□/II	□/II

Данните се отнасят до номинално напрежение [U] 230 V. При различно напрежение, както и при специалните изпълнения за някои страни данните могат да се различават.

Информация за излъчван шум и вибрации

Стойностите на излъчвания шум са определени съгласно EN 60745-2-23.

GGS ...		28 C 28 CE	28 LC 28 LCE	8 CE	28 LP
Равнището A на излъчвания шум обикновено е					
Равнище на звуковото налягане	dB(A)	78	77	82	80
Мощност на звука	dB(A)	89	88	93	91
Неопределеност K	dB	3	3	3	3
Работете с шумозаглушители!					
Пълната стойност на вибрациите a_h (векторната сума по трите направления) и неопределеността K са определени съгласно EN 60745-2-23:					
Шлифование (грубо шлифование с диаметър на шлифоващото тяло 25 mm):					
a_h	m/s^2	3	6	≤ 2,5	6
K	m/s^2	1,5	1,5	1,5	1,5
Пълната стойност на вибрациите a_h (векторната сума по трите направления) и неопределеността K са определени съгласно EN 60745-2-23:					
Шлифование (грубо шлифование с диаметър на шлифоващото тяло 50 mm):					
a_h	m/s^2	8	14	≤ 2,5	20
K	m/s^2	1,5	1,5	1,5	1,5

Посочено в това ръководство за експлоатация равнище на генерираните вибрации е измерено съгласно процедура, стандартизирана в EN 60745, и може да служи за сравняване на електроинструменти един с друг. То е подходящо също и за предварителна ориентировъчна преценка на натоварването от вибрации.

Посоченото ниво на генерираните вибрации е представително за най-често срещаните приложения на електроинструмента. Ако обаче електроинструментът бъде използван за други дейности, с различни работни инструменти или без необходимото техническо обслужване, нивото на вибрациите може да се различава. Това би могло да увеличи значително сумарното натоварване от вибрации в процеса на работа.

За точната преценка на натоварването от вибрации трябва да бъдат взимани предвид и периодите, в които електроинструментът е изключен или работи, но не се ползва. Това би могло значително да намали сумарното натоварване от вибрации.

Предписвайте допълнителни мерки за предпазване на работещия с електроинструмента от въздействието на вибрациите, например: техническо обслужване на електроинструмента и работните инструменти, поддържане на ръцете топли, целесъобразна организация на работните стъпки.

Монтиране

- ▶ **Преди извършване на каквито и да е дейности по електроинструмента изключвайте щепсела от захранващата мрежа.**

Монтиране на инструменти за шлифование (вижте фиг. А)

- ▶ **Използвайте само изправни гаечни ключове с подходящи размери (вижте „Технически данни“).**
 - Почистете вала **3** и всички детайли, които ще монтирате.
 - Захванете вала **3** на пневматичния инструмент с гаечния ключ **8**, като използвате скосените повърхности. Развийте затягащата гайка **2** с гаечния ключ **9**, като захванете повърхностите и въртете обратно на часовниковата стрелка.
 - Вкарайте опашката на шлифования инструмент до упор в цангата **1**.
 - Задръжте вала **3** с гаечния ключ **8** и затегнете работния инструмент, като с гаечния ключ **9** захванете повърхностите и въртете по посока на часовниковата стрелка.

Абразивните инструменти трябва да се въртят без да бият. Не продължавайте да работите с дискове, чиято кръглост е нарушена, а ги заменяйте незабавно.

- ▶ **В никакъв случай не затягайте цангата с гайката, когато в нея няма поставена опашка на инструмент.** В противен случай цангата може да се повреди.
- ▶ **Използвайте само шлифовачи щифтове с подходящи диаметри.** Шлифовач щифт, чиято опашка не е подходяща за патронника на електроинструмента (вижте раздела „Технически данни“), не може да бъде захванат правилно и поврежда патронника.
- ▶ **Работният инструмент трябва да бъде захванат най-малко на 10 mm.** С помощта на подаващия се край на опашката **L₀** от данните на производителя на работния инструмент може да се определи максимално допустимата скорост на въртене. Тя не трябва да е по-ниска от максималната скорост на въртене на електроинструмента.

Система за прахоулавяне

- ▶ Прахове, отделящи се при обработването на материали като съдържащи олово бои, някои видове дървесина, минерали и метали могат да бъдат опасни за здравето. Контактът до кожата или вдишването на такива прахове могат да предизвикат алергични реакции и/или заболявания на дихателните пътища на работещия с електроинструмента или намиращи се наблизо лица. Определени прахове, напр. отделящите се при обработване на бук и дъб, се считат за канцерогенни, особено в комбинация с химикали за третиране на дървесина (хромат, консерванти и др.). Допуска се обработването на съдържащи азбест материали само от съответно обучени квалифицирани лица.
 - Осигурявайте добро проветряване на работното място.
 - Препоръчва се използването на дихателна маска с филтър от клас P2.

Спазвайте валидните във Вашата страна законови разпоредби, валидни при обработване на съответните материали.

- ▶ **Избягвайте натрупване на прах на работното място.** Прахът може лесно да се самовъзпламени.

Работа с електроинструмента

Пускане в експлоатация

- ▶ **Внимавайте за напрежението на захранващата мрежа! Напрежението на захранващата мрежа трябва да съответства на данните, посочени на табелката на електроинструмента. Уреди, обозначени с 230 V, могат да бъдат захранвани и с напрежение 220 V.**

Включване и изключване (GGS 8 CE/GGS 28 C/GGS 28 CE/GGS 28 LC/GGS 28 LCE)

За **включване** на електроинструмента преместете пусковия прекъсвач **5** напред.

За **застопоряване** на пусковия прекъсвач **5** натиснете пусковия прекъсвач **5** в предния му край, докато усетите прещракване.

За **изключване** на електроинструмента отпуснете пусковия прекъсвач **5** респ. ако е застопорен, кратковременно натиснете и отпуснете пусковия прекъсвач **5**.

За да пестите енергия, дръжте електроинструмента включен само когато го ползвате.

Изключване при обратен откат

При внезапно понижаване на скоростта на въртене, напр. при блокиране на диска в среза, подаването на ток към електродвигателя се прекъсва от електронното управление.

За **повторно включване** поставете пусковия прекъсвач **5** в позиция „изключено“ и включете електроинструмента отново.

Включване и изключване (GGS 28 LP)

За **включване** на електроинструмента **първо** преместете назад блокиращия бутон **12** и **след това** натиснете и задръжте пусковия прекъсвач **11**.

За да **изключите** електроинструмента, отпуснете пусковия прекъсвач **11**.

За да пестите енергия, дръжте електроинструмента включен само когато го ползвате.

Електронен модул за постоянна скорост на въртене

Електронен модул поддържа скоростта на въртене на празен ход и под натоварване практически постоянна, с което осигурява постоянно добра производителност.

Предварителен избор на скоростта на въртене (GGS 8 CE/GGS 28 CE/GGS 28 LCE)

С потенциометъра за предварително установяване на скоростта на въртене **6** можете да измените скоростта на въртене съобразно конкретната дейност също и по време на работа.

146 | Македонски

Необходимата скорост на въртене зависи от вида на обработвания материал и диаметра на използвания работен инструмент. Не превишавайте максимално допустимата скорост на въртене на работния инструмент.

Позиция на потенциометъра	Скорост на въртене на празен ход (min ⁻¹)	
	GG5 28 CE GG5 28 LCE	GG5 8 CE
1	10000	2500
2	12700	3600
3	16700	4600
4	19700	5700
5	23500	6800
6	28000	8000

Указания за работа

Премествайте абразивния инструмент с лек натиск напред и назад, за да постигнете оптимално качество на повърхността. Твърде силното притискане намалява производителността на машината и води до по-бързото изнасяване на абразивния инструмент.

- ▶ **Съхранявайте инструментите за шлифване на места, където няма опасност от ударно натоварване.**

Поддържане и сервиз**Поддържане и почистване**

- ▶ **Преди извършване на каквито и да е дейности по електроинструмента изключвайте щепсела от захранващата мрежа.**
- ▶ **За да работите качествено и безопасно, поддържайте електроинструмента и вентилационните отвори чисти.**
- ▶ **При екстремно тежки работни условия се старайте винаги да използвате аспирационна система. Редовно продухвайте вентилационните отвори и ползвайте дефектнотоков предпазен прекъсвач (PRCD).** При обработване на метали по вътрешността на електроинструмента може да се отложи токопроводещ прах. Това може да наруши защитната изолация на електроинструмента.

Съхранявайте и се отнасяйте към допълнителните принадлежности грижливо.

Когато е необходима замяна на захранващия кабел, тя трябва да се извърши в оторизиран сервиз за електроинструменти на Бош, за да се запази нивото на безопасност на електроинструмента.

Сервиз и технически съвети

Отговори на въпросите си относно ремонта и поддръжката на Вашия продукт можете да получите от нашия сервизен отдел. Монтажни чертежи и информация за резервни части можете да намерите също на адрес:

www.bosch-pt.com

Екипът на Бош за технически съвети и приложения ще отговори с удоволствие на въпросите Ви относно нашите продукти и допълнителните приспособления за тях.

Моля, при въпроси и при поръчване на резервни части винаги посочвайте 10-цифрения каталожен номер, изписан на табелката на уреда.

Роберт Бош ЕООД – България

Бош Сервиз Център
Гаранционни и извънгаранционни ремонти
бул. Черни връх 51-Б
FPI Бизнес център 1407
1907 София
Тел.: (02) 9601061
Тел.: (02) 9601079
Факс: (02) 9625302
www.bosch.bg

Бракуване

С оглед опазване на околната среда електроинструментът, допълнителните приспособления и опаковката трябва да бъдат подложени на подходяща преработка за повторното използване на съдържащите се в тях суровини.

Не изхвърляйте електроинструменти при битовите отпадъци!

Само за страни от ЕС:

Съгласно Европейска директива 2012/19/ЕС относно излязла от употреба електрическа и електронна апаратура и утвърждаването ѝ като национален закон електрическите и електронни устройства, които не могат да се използват повече, трябва да се събират отделно и да бъдат подлагани на подходяща преработка за оползотворяване на съдържащите се в тях суровини.

Правата за изменения запазени.

Македонски**Безбедносни напомени****Општи напомени за безбедност за електричните апарати****⚠ ПРЕДУПРЕДУВАЊЕ Прочитајте ги сите напомени и упатства за безбедност.**

Грешките настанати како резултат од непридржување до безбедносните напомени и упатства може да предизвикаат електричен удар, пожар и/или тешки повреди.

Зачувајте ги безбедносните напомени и упатства за користење и за во иднина.

Поимот „електричен алат“ во напомените за безбедност се однесува на електрични апарати што користат струја (со струен кабел) и електрични апарати што користат батерии (без струен кабел).

Безбедност на работното место

- ▶ **Работниот простор секогаш нека биде чист и добро осветлен.** Неуредниот или неосветлен работен простор може да доведе до несреќи.
- ▶ **Не работете со електричниот апарат во околина каде постои опасност од експлозија, каде има запаливи течности, гас или прашина.** Електричните апарати создаваат искри, кои може да ја запалат правта или пареата.
- ▶ **Држете ги децата и другите лица подалеку за време на користењето на електричниот апарат.** Доколку нешто Ви го попречи вниманието, може да ја изгубите контролата над уредот.

Електрична безбедност

- ▶ **Приклучокот на електричниот апарат мора да одговара на приклучокот во ѕидната дозна. Приклучокот во никој случај не смее да се менува. Не употребувајте прекинувач со адаптер заедно со заземјениот електричен апарат.** Неминувањето на прекинувачот и соодветните ѕидни дозни го намалуваат ризикот од електричен удар.
- ▶ **Избегнувајте физички контакт со заземјените површини на цевки, радијатори, шпорет и фрижидери.** Постои зголемен ризик од електричен удар, доколку Вашето тело е заземјено.
- ▶ **Електричните апарати држете ги подалеку од дожд и влага.** Навлегувањето на вода во електричниот апарат го зголемува ризикот од електричен удар.
- ▶ **Не го користете кабелот за друга намена, за да го носите електричниот апарат, за да го закачите или да го влечете приклучокот од ѕидната дозна. Држете го кабелот понастрана од топлина, масло, остри рабови или подвижните компоненти на уредот.** Оштетениот или свиткан кабел го зголемува ризикот за електричен удар.
- ▶ **Доколку со електричниот апарат работите на отворено, користете само продолжен кабел што е погоден за користење на надворешен простор.** Користењето на соодветен продолжен кабел на отворено го намалува ризикот од електричен удар.
- ▶ **Доколку користењето на електричниот апарат во влажна околина не може да се избегне, користете заштитен уред со диференцијална струја.** Употребата на заштитниот уред со диференцијална струја го намалува ризикот од електричен удар.

Безбедност на лица

- ▶ **Бидете внимателни како работите и разумно користете го електричниот апарат. Не користете електрични апарати, доколку сте уморни или под влијание на дрога, алкохол или лекови.** Еден момент на невнимание при употребата на електричниот апарат може да доведе до сериозни повреди.
- ▶ **Носете заштитна опрема и секогаш носете заштитни очила.** Носењето на заштитна опрема, како на пр. маска за прав, обувки за заштита од лизгање, заштитен шлем или заштита за слухот, во зависност од видот и

примената на електричниот апарат, го намалува ризикот од повреди.

- ▶ **Избегнувајте неконтролирано користење на апаратите. Осигурете се, дека е исклучен електричниот апарат, пред да го приклучите на напојување со струја и/или на батерија, пред да го земете или носите.** Доколку при носењето на апаратот, сте го ставиле прстот на прекинувачот или сте го приклучиле уредот додека е вклучен на напојување со струја, ова може да предизвика несреќа.
- ▶ **Извадете ги алатите за подесување или клучевите за зашрафување, пред да го вклучите електричниот апарат.** Доколку има алат или клуч во некој од деловите на уредот што се вртат, ова може да доведе до повреди.
- ▶ **Избегнувајте абнормално држење на телото. Застанете во сигурна положба и постојано држете рамнотежа.** На тој начин ќе може подобро да го контролирате електричниот апарат во неочекувани ситуации.
- ▶ **Носете соодветна облека. Не носете широка облека или накит. Тргнете ја косата, облеката и ракавиците подалеку од подвижните делови.** Лесната облека, накитот или долгата коса може да се зафатат од подвижните делови.
- ▶ **Доколку треба да се инсталираат уреди за вшмукување прав, осигурете се дека тие правилно се приклучени и прикладно се користат.** Користењето на вшмукувач за прав не ја намалува опасноста од прав.

Користење и ракување со електричниот апарат

- ▶ **Не го преоптоварувајте уредот. Користете го соодветниот електричен апарат за Вашата работа.** Со соодветниот електричен апарат ќе работите подобро и посигурно во зададениот домен на работа.
- ▶ **Не користете го електричниот апарат, доколку има дефектен прекинувач.** Апаратот кој повеќе не може да се вклучи или исклучи, ја загрозува безбедноста и мора да се поправи.
- ▶ **Извлечете го приклучокот од ѕидната дозна и/или извадете ја батеријата, пред да ги смените поставките на уредот, да ги замените деловите или да го тргнете настрана уредот.** Овие мерки за предупредување го спречуваат невнимателниот старт на електричниот уред.
- ▶ **Чувајте ги подалеку од дофатот на деца електричните апарати кои не ги користите. Овој уред не смее да го користат лица кои не се запознаени со него или не ги имаат прочитано овие упатства.** Електричните апарати се опасни, доколку ги користат неискусни лица.
- ▶ **Одржувајте ги грижливо електричните апарати. Проверете дали подвижните делови функционираат беспрекорно и не се заглавени, дали се скршени или оштетени, што може да ја попречи функцијата на електричниот апарат. Поправете ги оштетените делови пред користењето на уредот.** Многу несреќи својата причина ја имаат во лошо одржуваните електрични апарати.

148 | Македонски

- ▶ **Алатот за сечење одржувајте го остар и чист.**
Внимателно одржуваните алати за сечење со остри рабови за сечење помалку се заглавуваат и со нив полесно се работи.
- ▶ **Користете ги електричните апарати, опремата, додатоките за алатите итн. во согласност со ова упатство. Притоа земете ги во обзир работните услови и дејноста што треба да се изврши.**
Користењето на електрични апарати за друга употреба освен наведената може да доведе до опасни ситуации.

Сервис

- ▶ **Поправката на Вашиот електричен апарат смее да биде извршена само од страна на квалификуван стручен персонал и само со користење на оригинални резервни делови.** Само на тој начин ќе бидете сигурни во безбедноста на електричниот апарат.

Безбедносни напомени за рамни брусилки**Општи безбедносни напомени за брусење, работење со жичени четки, полирање и глодање**

- ▶ **Овој електричен апарат се употребува како алатка за брусење, полирање (GGS 8 CE), за глодање и работење со жичани четки (GGS 8 CE).** Внимавајте на сите безбедносни напомени, упатства, прикази и податоци што сте ги добиле во прилог на електричниот апарат. Доколку не внимавате на следните упатства, може да дојде до електричен удар, пожар и/или тежки повреди.
- ▶ **Овој електричен апарат не е погоден за брусење со брусна хартија или сечење со брусни плочи.** Доколку го користите електричниот апарат за несоодветни намени, може да се предизвикаат опасност и повреди.
- ▶ **Не користете прибор што не е специјално предвиден и препорачан од производителот на овој електричен апарат.** Не Ви е загарантирана безбедната употреба, само заради фактот дека приборот може да се прицврсти на вашиот електричен апарат.
- ▶ **Утврдената брзина на дополнителната опрема за брусење мора да биде најмалку еднаква на максималната брзина означена на електричниот алат.** Дополнителната опрема за брусење која работи побрзо од утврдената брзина може да се скрши и да се распрска насекаде.
- ▶ **Надворешниот дијаметар и дебелина на вашата дополнителна опрема мора да биде во рамките на класата на вашиот моќен алат.** Дополнителна опрема со несоодветна величина не може соодветно да се контролира.
- ▶ **Брусните плочи, брусните валјаци или другата опрема мора да биде соодветна на вретеното за брусење или затезната чаура на вашиот електричен апарат.** Алатите за вметнување што не може точно да се прицврстат во прифатот за алат на електричниот апарат, се вртат нерамномерно, вибрираат многу јако и може да доведат до губење на контролата.
- ▶ **Вретенаста брусна четка, брусен валјак, резачи и другата дополнителна опрема мора целосно да биде вметната во затезната чаура или полугата.** Ако вретеното не е доволно зацврстено и/или валјакот премногу стрчи, валјакот може да се олабави и да отпадне со голема брзина.
- ▶ **Не користете оштетени алати за вметнување. Пред секое користење, проверете ги алатите што се вметнуваат како на пр. дали брусните плочи имаат скинати делови и процепи, дали на брусните валјаци има пукнатини, дали се истрошени или изабени, и дали има олабавени или скршени жици на жичаната четка.** Доколку ви падне електричниот апарат или алатот што се вметнува, проверете дали е оштетен или пак употребете неоштетен алат за вметнување. Откако сте го провериле и ставиле алатот за вметнување, не им дозволувајте на лицата да бидат во близина на нивото на ротирачкиот алат што се вметнува и оставете го алатот да врти една минута на највисок број на вртежи. Повеќето од оштетените алати за вметнување ќе се скршат во текот на овој пробен период.
- ▶ **Носете заштитна опрема. Во зависност од употребата, носете целосна заштита за лицето, очите и заштитни очила. Доколку е потребно, носете маска за заштита од прав, заштита за слух, заштитни ракавици или специјални престилки што ќе ве заштитат од честичките настанати при брусење на материјалот.** Треба да ги заштитите очите од тугите тела што летаат наоколу, а се настанати од различната употреба на уредот. Маските за заштита од прав и заштита при вдишувањето мора да ја филтрираат правта што настанува при употребата. Доколку сте изложени на гласна врева подолго време, може да го изгубите слухот.
- ▶ **Доколку има други лица во работното поле, држете ги на безбедно растојание. Секое лице што ќе влезе во работното поле, мора да носи лична заштитна опрема.** Парчињата од делот што се обработува или скршениот алат за вметнување може да летнат наоколу и да предизвикаат повреди и надвор од директното поле на работа.
- ▶ **Држете го уредот само за изолираните површини на рачките, доколку вршите работи каде алатот што се вметнува може да најде на скриени електрични кабли или сопствениот приклучен кабел.** Контактот со струјниот кабел може металните делови на уредот да ги стави под напон и да доведе до електричен удар.
- ▶ **Секогаш држете го цврсто електричниот апарат при стартувањето.** При старт со полн број на вртежи, реакцискиот момент на моторот може да доведе до тоа, електричниот апарат да се заврти.
- ▶ **Доколку е возможно, употребете клешти за да го фиксирате делот што го обработувате. Никогаш не го држете делот што се обработува во една рака и електричниот апарат во друга додека го користите.**

Со затегнувањето на малите делови за обработка, рацете ќе ви бидат слободни за подобра контрола на електричниот уред. При сечење на заоблени делови за обработка, како на пр. дрвени типли, прачки или цевки, тие имаат тенденција да се отркалаат, при што може да се заглават во алатот што се вметнува и да се исфрлат кон вас.

- ▶ **Држете го приклучниот кабел подалеку од алатите што се вметнуваат.** Доколку загубите контрола над уредот, приклучниот кабел може да се пресече или да се зафати и да Ви ја заглави дланката или раката во алатот што се вметнува.
- ▶ **Не го оставајте можниот алат долу додека дополнителната опрема не запре целосно.** Ротирачката опрема може да ја зафати површината и да го повлече електричниот алат надвор од ваша контрола.
- ▶ **По менувањето на алатите за вметнување или поставките на уредот, затегнете ги навртките на затезната чаура, затезната глава и останатите елементи за прицврстување.** Олабавените елементи за прицврстување може неочекувано да се поместат и да доведат до губење на контролата; неприцврстените ротирачки компоненти ќе се исфрлат со голема сила.
- ▶ **Електричниот апарат не смее да биде во погон додека го носите.** Вашата облека може да се зафати од ротирачкиот алат што се вметнува при случаен контакт, и алатот што се вметнува да го повреди вашето тело.
- ▶ **Редовно чистете ги отворите за проветрување на вашиот електронски апарат.** Вентилаторот на моторот влече прав во куќиштето, а собирањето на голема количина на метална прав може да предизвика електрична несреќа.
- ▶ **Не го користете електричниот апарат во близина на запаливи материјали.** Искрите што се создаваат може да ги запалат овие материјали.
- ▶ **Не користете алати за вметнување, за кои е потребно течно средство за разладување.** Користењето на вода и други течни средства за разладување може да доведе до електричен удар.

Повратен удар и соодветни безбедносни напомени

- ▶ Одбивање е ненадејна реакција на приклевен или закачен ротирачки диск, потпорен диск, четка или друга дополнителна опрема. Приклевувањето или закачувањето предизвикува брзо маневрирање на ротационата дополнителна опрема, кое од друга страна, предизвикува присилно насочување на неконтролираниот електричен алат во спротивен правец од ротирањето на опремата. На пример, ако абразивен диск е закачен или приклевен од делот што го обработувате, острицата на дискот која влегува во приклевената точка може да се зарие во површината на материјалот и дискот да се помести или ослободи. Дискот може да скокне или одбие од операторот, во зависност од насоката на движење на дискот во точката на приклевување.

Абразивните дискови, исто така, може да се искршат под овие услови.

Одбивањето е резултат на погрешна употреба и/или несоодветни оперативни постапки или услови и може да се избегне со преземање на соодветните превентивни мерки приложени подолу.

- ▶ **Држете го цврсто електричниот апарат со двете дланки и наместете ги рацете во позиција во која ќе може да ја издржите повратната сила.** Со преземањето на потребните мерки корисникот може да ја совлада силата од повратен удар.
- ▶ **Особено внимателно работете во подрачјето со агли, остри рабови итн. На тој начин ќе спречите алатот што се вметнува да се одбие од делот што се обработува и да се заглави.** Ротирачкиот алат што се вметнува е склон на заглавување доколку се одбие од аглите или острите рабови. Ова предизвикува губење на контролата или повратен удар.
- ▶ **Не користете назабени листови за пила.** Таквите алати за вметнување честопати предизвикуваат повратен удар или губење на контролата над електричниот апарат.
- ▶ **Алатот за вметнување водете го секогаш по истиот правец во материјалот, при што работ на сечење минува низ материјалот (истиот правец во кој се исфрлаат струготините).** Доколку го водите електричниот апарат во погрешен правец, може да се случи алатот за вметнување да излезе од делот што се обработува, при што електричниот апарат ќе се повлече во овој правец на поместување.
- ▶ **Секогаш затегнувајте го делот што се обработува доколку користите ротирачки турпии, алати за глодање со голема брзина или алати за глодање од цврст метал.** При мали заоблувања на рабови, овие алати за вметнување може да се заглават во жлебот и да предизвикаат повратен удар. При заглавување на ротирачките турпии, алатите за глодање со висока брзина или алатите за глодање од цврст метал, алатот за вметнување може да отскокне од жлебот и да доведе до губење на контролата над електричниот уред.

Безбедносни предупредувања специфични за брусее

- ▶ **Користете исклучиво брусни тела одобрени за вашиот електричен апарат и само за препорачаните можности за примена. Пример: Не брусете со страничната површина на брусната плоча за сечење.** Брусните плочи за сечење се наменети за сечење материјал со работ на плочата. Со странична употреба на сила на овие брусни тела, тие може да се скршат.
- ▶ **За конусните и плоснати брусни клинови со навој користете само неоштетени чивии со правилна големина и должина, без рез на задната страна.** Употребата на соодветни чивии ја намалува можноста за кршење.

150 | Македонски

Специјални безбедносни напомени за работење со жичани четки (GGS 8 CE)

- ▶ **Внимавајте на тоа дека и за време на вообичаената употреба на жичаните четки, може да се изгубат делови од жицата. Не ги преоптоварувајте жиците со висок притисок на површината.** Деловите од жицата може да летнат и да навлезат низ лесната облека и/или во кожата.
- ▶ **Пред употребата, оставете ги четките најмалку една минута во работна брзина. Внимавајте на тоа, во овој период да нема други лица во иста линија со четката.** За време на овој период може да излетаат ослабени жици.
- ▶ **Ротирачката жичана четка насочувајте ја надвор од себе.** При работа со овие четки може да одлетаат мали честички и минијатурни парчиња жица и да навлезат во кожата.
- ▶ **Не ги допирајте брусните дискови, пред да се оладат.** Плочите за време на работењето стануваат многу жешки.
- ▶ **Зацврстете го парчето што се обработува.** Доколку го зацврстите со уред за затегнување или менгеме, тогаш парчето што се обработува се држи поцврсто отколку со Вашата рака.

Опис на производот и моќноста

Прочитајте ги сите напомени и упатства за безбедност. Грешките настанати како резултат од непридржување до безбедносните напомени и упатства може да предизвикаат електричен удар, пожар и/или тешки повреди.

Ве молиме отворете ја преклопената страница со приказ на електричниот апарат, и држете ја отворена додека го читате упатството за употреба.

Употреба со соодветна намена

Електричниот апарат е наменет за брусење и отстранување на остатоци од метал со корундни брусни тела, како и за работење со апарати со брусна лента.

GGS 8 CE: Електричниот апарат има дополнителна намена за четкање и полирање на метали.

Илустрација на компоненти

Нумерирањето на сликите со компоненти се однесува на приказот на електричните апарати на графичката страница.

- 1 Затезна чаура
- 2 Стезна навртка
- 3 Вретено за брусење
- 4 Грло на вретеното
- 5 Прекинувач за вклучување/исклучување (GGS 8 CE/GGS 28 C/GGS 28 CE/GGS 28 LC/GGS 28 LCE)
- 6 Копче за контрола на бројот на вртежи (GGS 8 CE/GGS 28 CE/GGS 28 LCE)
- 7 Рачка (изолирана површина на дршката)
- 8 Вилушкест клуч на вретеното за брусење*
- 9 Вилушкест клуч на стезната навртка*
- 10 Точни димензии на вратилото L₀
- 11 Прекинувач за вклучување/исклучување (GGS 28 LP)
- 12 Блокада при вклучување на прекинувачот за вклучување/исклучување (GGS 28 LP)

*Опишаната опрема прикажана на сликите не е дел од стандардниот обем на испорака. Комплетната опрема може да ја најдете во нашата Програма за опрема.

Технички податоци

Рамна брусилка	GGS ...	8 CE	28 C	28 CE	28 LC	28 LCE	28 LP
Број на дел/артикул	3 601 ...	B22 1..	B20 0..	B20 1..	B21 0..	B21 1..	B25 0..
Номинална јачина	W	750	600	650	650	650	500
Излезна моќ	W	420	350	380	380	380	280
Номинален број на вртежи	min ⁻¹	8000	30000	30000	30000	30000	30000
Подрачје на подесување на бројот на вртежи	min ⁻¹	2500 – 8000	–	10000 – 30000	–	10000 – 30000	–
макс. дијаметар на затегнувачката чаура	мм	8	8	8	8	8	8
Површина на клучот на							
– Стезна навртка	мм	19	19	19	19	19	19
– Вретено за брусење	мм	13	19	19	13	13	13
Дијаметар на грлото на вретеното	мм	43	43	43	43	43	43
Дијаметар на грлото на вретеното							
– со гумено капаче	мм	–	–	–	–	–	38
– без гумено капаче	мм	–	–	–	–	–	34

Податоците важат за номинален напон [U] од 230 волти. Овие податоци може да отстапуваат при различни напони, во зависност од изведбата во односната земја.

Македонски | 151

Рамна брусилка	GG5 ...	8 CE	28 C	28 CE	28 LC	28 LCE	28 LP
макс. дијаметар на брусното тело	мм	50	50	50	50	50	40
макс. дебелина на брусното тело	мм	-	-	-	-	-	32
макс. дијаметар на алатот за полирање	мм	80	-	-	-	-	-
Константна електроника		●	●	●	●	●	●
Одредување на број на вртежи		●	-	●	-	●	-
Тежина согласно ЕРТА-Procedure 01:2014	кг	1,7	1,4	1,4	1,6	1,6	1,7
Класа на заштита		□/II	□/II	□/II	□/II	□/II	□/II

Податоците важат за номинален напон [U] од 230 волти. Овие податоци може да отстапуваат при различни напони, во зависност од изведбата во односната земја.

Информации за бучава/вибрации

Вредностите на емисија на бучава одредени во согласност со EN 60745-2-23.

GG5 ...		28 C 28 CE	28 LC 28 LCE	8 CE	28 LP
Нивото на звук на уредот, оценето со А, типично изнесува					
Ниво на звучен притисок	dB(A)	78	77	82	80
Ниво на звучна јачина	dB(A)	89	88	93	91
Несигурност К	dB	3	3	3	3
Носете заштита за слухот!					
Вкупните вредности на вибрации a_h (векторски збор на трите насоки) и несигурност К дадени се во согласност со EN 60745-2-23:					
Брусење на површини (груба обработка со дијаметар брусното тело 25 mm):					
a_h	m/s^2	3	6	≤ 2,5	6
К	m/s^2	1,5	1,5	1,5	1,5
Вкупните вредности на вибрации a_h (векторски збор на трите насоки) и несигурност К дадени се во согласност со EN 60745-2-23:					
Брусење на површини (груба обработка со дијаметар брусното тело 50 mm):					
a_h	m/s^2	8	14	≤ 2,5	20
К	m/s^2	1,5	1,5	1,5	1,5

Нивото на вибрации наведено во овие упатства е измерено со нормирана постапка според EN 60745 и може да се користи за меѓусебна споредба на електричните апарати. Исто така може да се прилагоди за предвремена процена на оптоварувањето со вибрации. Наведеното ниво на вибрации е за основната примена на електричниот апарат. Доколку електричниот апарат се користи за други примени, со различна опрема, алатот што се вметнува отстапува од нормите или недоволно се одржува, може да отстапува нивото на вибрации. Ова може значително да го зголеми оптоварувањето со вибрации во периодот на целокупното работење. За прецизно одредување на оптоварувањето со вибрации, треба да се земе во обзир и периодот во кој уредот е исклучен или едвај работи, а не во моментот кога е во употреба. Ова може значително да го намали оптоварувањето со вибрации во периодот на целокупното работење.

Утврдете ги дополнителните мерки за безбедност за заштита на корисникот од влијанието на вибрациите, како на пр.: одржувајте ги внимателно електричните апарати и алатот за вметнување, одржувајте ја топлината на дланките, организирајте го текот на работата.

Монтажа

- Пред било каква интервенција на електричниот апарат, извлечете го струјниот приклучок од сидната дозна.

Монтирање на брусни алати (види слика А)

- Користете само соодветни и неоштетени вилушкасти клучеви (види „Технички податоци“).
- Исклучете го вретеното за брусење **3** и сите делови што треба да се монтираат.
- Вретеното за брусење **3** цврсто задржете го со вилушкест клуч **8** на површината на клучот. Олабавете ја стезната навртка **2** со вилушкастиот клуч **9** на површината на клучот со вртење во правец спротивен на стрелките на часовникот.
- Ставете ја затегнувачката дршка на брусното тело до крај во затегнувачката чаура **1**.
- Држете го цврсто вретеното за брусење **3** со вилушкастиот клуч **8** и затегнете го алатот што се вметнува со вилушкастиот клуч **9** на површината на клучот со вртење во правец на стрелките на часовникот.

152 | Македонски

Брусните тела мора да се движат беспрекорно кружно. Не ги употребувајте нетркалезните брусни тела, туку заменете ги со нови.

- ▶ **Во никој случај не ја затегајте затегнувачката чаура со затегнувачката навртка, доколку не е монтирано брусно тело.** Инаку, затегнувачката чаура може да се оштети.
- ▶ **Користете само брусни клинови со соодветен дијаметар на држачот.** Брусниот клин, чиј дијаметар на држачот не одговара на прифатот за алат на електричниот апарат (види „Технички податоци“), може да не се зацврсти добро и да ја оштети затегнувачката чаура.
- ▶ **Алатот за вметнување мора да се затегне најмалку 10 mm.** Со помош на внатрешните димензии на држачот L₀ од податоците на производителот може да го дознаете максималниот дозволен број на вртежи на алатот за вметнување. Тој не смее да биде под максималниот број на вртежи на електричниот апарат.

Вшмукување на прав/струготини

- ▶ Правта од материјалите како на пр. слоеви боја, некои видови дрво, минерали и метал може да биде штетна по здравјето. Допирањето или вдишувањето на таквата прав може да предизвика алергиски реакции и/или заболувања на дишните патишта на корисникот или лицата во околината.
- Одредени честички прав како на пр. прав од даб или бука важат како канцерогени, особено доколку се во комбинација со дополнителни супстанции (хромат, средства за заштита на дрво). Материјалите што содржат азбест може да бидат обработувани само од страна на стручни лица.
 - Погрижете се за добра проветреност на работното место.
 - Се препорачува носење на маска за заштита при вдишувањето со класа на филтер P2.
 Внимавајте на важечките прописи на Вашата земја за материјалот кој го обработувате.
- ▶ **Избегнувајте собирање прав на работното место.** Правта лесно може да се запали.

Употреба**Ставање во употреба**

- ▶ **Внимавајте на електричниот напон! Напонот на изворот на струја мора да одговара на оној кој е наведен на спецификационата плочка на електричниот уред. Електричните апарати означени со 230 V исто така може да се користат и на 220 V.**

Вклучување/исклучување (GGS 8 CE/GGS 28 C/GGS 28 CE/GGS 28 LC/GGS 28 LCE)

За **ставање во употреба** на електричниот апарат, лизнете го прекинувачот за вклучување/исклучување **5** напред.

За **фиксирање** на прекинувачот за вклучување/исклучување **5** притиснете го прекинувачот за вклучување/исклучување **5** напред надолу додека не се вклопи.

За да го **исклучите** електричниот апарат, ослободете го прекинувачот за вклучување/исклучување **5** одн. доколку тој е блокиран, кратко притиснете го прекинувачот за вклучување/исклучување **5** наназад надолу и потоа ослободете го.

За да се заштеди енергија, вклучувајте го електричниот алат само доколку го користите.

Исклучување при повратен удар

При ненадеен пад на бројот на вртежи, на пр. блокирање на резот при сечење, доводот на струја до моторот електронски ќе се прекине.

За **повторно вклучување** прекинувачот за вклучување/исклучување **5** ставете го во положба Исклучено и одново вклучете го електричниот апарат.

Вклучување/исклучување (GGS 28 LP)

За **ставање во употреба** на електричниот алат, притиснете ја **најпрво** блокадата при вклучување **12** наназад и **потоа** притиснете го прекинувачот за вклучување/исклучување **11** и држете го притиснат.

За да го **исклучите**, електричниот алат, отпуштете го прекинувачот за вклучување/исклучување **11**.

За да се заштеди енергија, вклучувајте го електричниот алат само доколку го користите.

Константна електроника

Константната електроника држи постојан број на вртежи при празен од и оптоварување и овозможува иста постојана јачина при работењето.

Одредување на број на вртежи (GGS 8 CE/GGS 28 CE/GGS 28 LCE)

Со копчето за подесување на бројот на вртежи **6** може да го изберете потребниот број на вртежи и за време на користењето на апаратот.

Потребниот број на вртежи зависи од материјалот којшто треба да се обработи и дијаметарот на алатот што се вметнува. Придржувајте се кон максимално дозволиениот број на вртежи на алатот за вметнување.

Позиција на вртливото копче за подесување	Број на вртежи во празен од (min ⁻¹)	
	GGS 28 CE GGS 28 LCE	GGS 8 CE
1	10000	2500
2	12700	3600
3	16700	4600
4	19700	5700
5	23500	6800
6	28000	8000

Совети при работењето

Движете го брусното тело напред-назад со рамномерен лесен притисок, за да постигнете оптимални работни резултати. Преголемиот притисок го намалува учинокот на електричниот апарат и резултира со брзо избување на брусното тело.

- ▶ **Заштитете ги брусните алати од удари.**

Одржување и сервис

Одржување и чистење

- ▶ Пред било каква интервенција на електричниот апарат, извлекете го струјниот приклучок од ѕидната дозна.
- ▶ Одржувајте ја чистотата на електричниот апарат и отворите за проветрување, за да може добро и безбедно да работите.
- ▶ При екстремни услови на примена, доколку е возможно користете секогаш уред за вшмукување. Издувајте ги почесто отворите за проветрување и приклучете заштитен прекинувач за диференцијална струја (PRCD). При обработка на метали, во внатрешноста на електричниот апарат може да се собере спроводлива прав. Може да се оштети заштитната изолација на електричниот апарат.

Складирајте ја и третирајте го приборот со внимание.

Доколку е потребно користење на приклучен кабел, тогаш набавете го од Bosch или специјализирана продавница за Bosch-електрични апарати, за да го избегнете загрозувањето на безбедноста.

Сервисна служба и совети при користење

Сервисната служба ќе одговори на Вашите прашања во врска со поправката и одржувањето на Вашиот производ како и резервните делови. Експлозивен цртеж и информации за резервни делови ќе најдете на:

www.bosch-pt.com

Тимот за советување при користење на Bosch ќе ви помогне доколку имате прашања за нашите производи и опрема.

За сите прашања и нарачки на резервни делови, Ве молиме наведете го 10-цифрениот број од спецификационата плочка на производот.

Македонија

Д.Д.Електрис

Сава Ковачевиќ 47Њ, број 3

1000 Скопје

Е-пошта: dimce.dimcev@servis-bosch.mk

Интернет: www.servis-bosch.mk

Тел./факс: 02/ 246 76 10

Моб.: 070 595 888

Отстранување

Електричните апарати, опремата и амбалажите треба да се отстранат на еколошки прифатлив начин.

Не ги фрлајте електричните апарати во домашната канта за ѓубре!

Само за земји во рамки на ЕУ



Според Европската регулатива 2012/19/EU за електрични и електронски уреди и нивна национална употреба, електричните апарати што се вон употреба мора одделно да се собираат и да се рециклираат на еколошки прифатлив начин.

Се задржува правото на промена.

Srpski

Uputstva o sigurnosti

Opšta upozorenja za električne alate

⚠ UPOZORENJE Čitajte sva upozorenja i uputstva. Propusti kod pridržavanja upozorenja i uputstava mogu imati za posledicu električni udar, požar i/ili teške povrede.

Čuvajte sva upozorenja i uputstva za budućnost.

Pojam upotrebljen u upozorenjima „električni alat“ odnosi se na električne alate sa radom na mreži (sa mrežnim kablom) i na električne alate sa radom na akumulator (bez mrežnog kabla).

Sigurnost na radnom mestu

- ▶ **Držite Vaše radno područje čisto i dobro osvetljeno.** Nered ili neosvetljena radna područja mogu voditi nesrećama.
- ▶ **Ne radite sa električnim alatom u okolini ugroženoj eksplozijom, u kojoj se nalaze zapaljive tečnosti, gasovi ili prašine.** Električni alati prave varnice koje mogu zapaliti prašinu ili isparenja.
- ▶ **Držite podalje decu i druge osobe za vreme korišćenja električnog alata.** Prilikom rada možete izgubiti kontrolu nad aparatom.

Električna sigurnost

- ▶ **Priključni utikač električnog alata mora odgovarati utičnici. Utikač nesme nikako da se menja. Ne upotrebljavajte adaptere utikača zajedno sa električnim alatima zaštićenim uzemljenjem.** Ne promenjeni utikači i odgovarajuće utičnice smanjuju rizik električnog udara.
- ▶ **Izbegavajte kontakt telom sa uzemljenim površinama kao cevi, grejanja, šporet i rashladni ormani.** Postoji povećani rizik od električnog udara ako je Vaše telo uzemljeno.
- ▶ **Držite aparat što dalje od kiše ili vlage.** Prodor vode u električni alat povećava rizik od električnog udara.
- ▶ **Ne nosite električni alat za kabl, ne vešajte ga ili ne izvlačite ga iz utičnice. Držite kabl dalje od vreline, ulja, oštih ivica ili delova aparata koji se pokreću.** Oštećeni ili uvrnuti kablovi povećavaju rizik električnog udara.
- ▶ **Ako sa električnim alatom radite u prirodi, upotrebljavajte samo produžne kablove koji su pogodni za spoljnu upotrebu.** Upotreba produžnog kabla uzemljenog za spoljnu upotrebu smanjuje rizik od električnog udara.
- ▶ **Ako rad električnog alata ne može da se izbegne u vlažnoj okolini, koristite prekidač strujne zaštite pri kvaru.** Upotreba prekidača strujne zaštite pri kvaru smanjuje rizik od električnog udara.

154 | Srpski

Sigurnost osoblja

- ▶ **Budite pažljivi, pazite na to, šta radite i idite razumno na posao sa Vašim električnim alatom. Ne koristite električni alat ako ste umorni ili pod uticajem droge, alkohola ili lekova.** Momenat nepažnje kod upotrebe električnog alata može voditi ozbiljnim povredama.
- ▶ **Nosite ličnu zaštitnu opremu i uvek zaštitne naočare.** Nošenje lične zaštitne opreme, kao maske za prašinu, sigurnosne cipele koje ne kliču, zaštitni šlem ili zaštitu za sluh, zavisno od vrste i upotrebe električnog alata, smanjuju rizik od povreda.
- ▶ **Izbegavajte nenamerno puštanje u rad. Uverite se da je električni alat isključen, pre nego što ga priključite na struju i/ili na akumulator, uzmete ga ili nosite.** Ako prilikom nošenja električnog alata držite prst na prekidaču ili aparat uključuje priključujete na struju, može ovo voditi nesrećama.
- ▶ **Uklonite alate za podešavanje ili ključeve za zavrtnje, pre nego što uključite električni alat.** Neki alat ili ključ koji se nalazi u rotirajućem delu aparata, može voditi nesrećama.
- ▶ **Izbegavajte nenormalno držanje tela. Pobrinite se uvek da stabilno stojite i održavajte u svako doba ravnotežu.** Na taj način možete bolje kontrolisati električni alat u neočekivanim situacijama.
- ▶ **Nosite pogodnu odeću. Ne nosite široku odeću ili nakit. Držite kosu, odeću i rukavice dalje od pokretnih delova.** Opušteno odelo, dugu kosu ili nakit mogu zahvatiti rotirajući delovi.
- ▶ **Ako mogu da se montiraju uređaji za usisavanje i skupljanje prašine, uverite se da li su priključeni i upotrebljeni kako treba.** Upotreba usisavanja prašine može smanjiti opasnosti od prašine.

Brizljiva upotreba i ophodjenje sa električnim alatima

- ▶ **Ne preopterećujte aparat. Upotrebljavajte za Vaš posao električni alat odredjen za to.** Sa odgovarajućim električnim alatom radite bolje i sigurnije u navedenom području rada.
- ▶ **Ne koristite nikakav električni alat čiji je prekidač u kvaru.** Električni alat koji se ne može više uključiti ili isključiti, je opasan i mora se popraviti.
- ▶ **Izvućite utikač iz utičnice i/ili uklonite akumulator pre nego što preduzmete podešavanja na aparatu, promenu delova pribora ili ostavite aparat.** Ova mera opreza sprečava nenamerni start električnog alata.
- ▶ **Čuvajte nekorišćene električne alate izvan dometa dece. Ne dozvoljavajte korišćenje aparata osobama koje ne poznaju aparat ili nisu pročitale ova uputstva.** Električni alati su opasni, kada ih koriste neiskusne osobe.
- ▶ **Održavajte brizljivo električni alat. Kontrolišite da li pokretni delovi aparata besprekorno funkcionišu i ne „lepe“, da li su delovi polomljeni ili su tako oštećeni da je oštećena funkcija električnog alata. Popravite ove oštećene delove pre upotrebe.** Mnoge nesreće imaju svoje uzroke u loše održanim električnim alatima.

- ▶ **Održavajte alate za sečenja oštre i čiste.** Brizljivo održavani alati za sečenja sa oštrim ivicama manje „slepljuju“ i lakše se vode.
- ▶ **Upotrebljavajte električni alat, pribor, alate koji se umeću itd. prema ovim uputstvima. Obratite pažnju pritom na uslove rada i posao koji morate obaviti.** Upotreba električnih alata za druge namene koje nisu predviđene, može voditi opasnim situacijama.

Servisi

- ▶ **Neka Vam Vaš električni alat popravlja samo kvalifikovano osoblje i samo sa originalnim rezervnim delovima.** Tako se obezbeđuje, da ostane sačuvana sigurnost aparata.

Sigurnosna uputstva za ravne brusilice**Opšte napomene za sigurnost vezane za brušenje, radove uz pomoć žičanih četki i poliranje i glodanje**

- ▶ **Dotični električni alat može da se upotrebljava kao brusilica, alat za poliranje (GGS 8 CE), za glodanje i kao žičana četka (GGS 8 CE). Obratite pažnju na sve napomene za sigurnost, uputstva, prikaze i podatke, koje dobijate uz električni alat.** Ako ne obratite pažnju na sledeća uputstva, može da dođe do električnog udara, požara i/ili teških povreda.
- ▶ **Ovaj električni alat nije pogodan za brušenje papirom za brušenje ili presecanje brusilicom.** Primene, za koje električni alat nije predviđen, mogu da prouzrokuju opasnosti i povrede.
- ▶ **Ne koristite pribor, koji proizvođač nije specijalno predvideo i preporučio za ovaj električni alat.** Samo zato što pribor možete da pričvrstite na Vaš električni alat, ne garantuje sigurnu upotrebu.
- ▶ **Nominalna brzina pribora za brušenje mora biti barem jednaka maksimalnoj brzini označenoj na električnom alatu.** Pribor za brušenje koji radi pri brzini većoj od nominalne se može slomiti i razleteti okolo.
- ▶ **Spoljni prečnik i debljina pribora mora biti u okviru navedenih kapaciteta Vašeg električnog alata.** Pribor neodgovarajuće veličine se ne može kontrolisati na adekvatan način.
- ▶ **Brusne ploče, brusni valjkovi ili drugi pribor moraju da odgovaraju tačno brusnom vretenu ili kleštima za zatezanje Vašeg električnog alata.** Umetnuti alati, koji ne odgovaraju tačno prijemnici električnog alata, okreću se neravnomerno, vibriraju veoma snažno i mogu da utiču na gubitak kontrole.
- ▶ **Točkovi koji se montiraju na vreteno, valjci za brušenje, sekači ili drugi pribor moraju da budu u potpunosti umetnuti u steznu čauru ili steznu glavu.** Ako vreteno nije dobro pričvršćeno i/ili je ispust točka predugačak, montirani točak može da se oslobodi i izleti pri velikoj brzini.

- ▶ **Ne upotrebljavajte oštećene električne alate.** Kontrolišite pre svake upotrebe uzete alate kao što su brusne ploče, da li se cepaju i imaju naprsline, brusne valjke na naprsline, habanje ili jaku istrošenost, žičane četke da li ima slobodnih ili polomljenih žica. Ako Vam električni alat ili alat za umetanje ispadne, proverite, da li je oštećen, ili upotrebite neoštećeni alat za umetanje. Ako ste alat za umetanje prekontrolisali i umetnuli, Vi i osobe koje se nalaze u neposrednoj blizini zadržavajte se izvan ravnih u kojoj se rotira alat za umetanje, a uređaj pustite da jedan minut radi na najvećem broju obrtaja. Oštećeni alati za umetanje se najčešće lome tokom tog vremena testiranja.
 - ▶ **Nosite ličnu zaštitnu opremu.** Upotrebljavajte zavisno od namene potpunu zaštitu za lice, zaštitu za oči ili zaštitne naočare. Ako odgovara, nosite masku za prašinu, zaštitu za sluh, zaštitne rukavice ili specijalnu keclju, koja male čestice od brušenja i materijal drže na odstojanju od Vas. Oči treba da budu zaštićene od stranih tela koja bi letela okolo, koja nastaju pri različitim radovima. Maska za prašinu ili disanje mora filtrirati prašinu koja nastaje prilikom rada. Ako ste izloženi dugo glasnoj buci, možete izgubiti i sluh.
 - ▶ **Pazite kod drugih osoba na sigurno rastojanje do vašeg područja rada.** Svako ko udje u područje rada, mora nositi ličnu zaštitnu opremu. Odlomljeni komadi radnog komada ili polomljenog upotrebljenog alata mogu odleteti i prouzrokovati povrede i izvan direktnog radnog područja.
 - ▶ **Držite uređaj samo za izolovane drške, kada izvodite radove, kod kojih upotrebljeni alat može da naiđe na skrivene vodove struje ili vlastiti priključni kabl.** Kontakt sa vodom koji provodi napon može da stavi pod napon i metalne delove uređaja i da dovede do električnog udara.
 - ▶ **Čvrsto držite električni alat prilikom startovanja.** Prilikom podizanja na pun broj obrtaja momenat reakcije motora može da dovede do toga da se električni alat obrće.
 - ▶ **Ako je moguće, upotrebite veznike kako biste fiksirali radni komad.** Mali radni komad nemojte nikada da držite u jednoj ruci, a električni alat u drugoj, dok ga koristite. Zahvaljujući čvrstom zatezanju malih radnih komada slobodne su Vam obe ruke radi bolje kontrole nad električnim alatom. Prilikom presecanja okruglih radnih komada, kao što su drveni tiplovi, materijal u talpama ili cevi, skloni su kotrljanju u nazad, zbog čega se alat za umetanje zaglavljuje i može da poleti ka Vama.
 - ▶ **Držite mrežni kabl dalje od alata za umetanje koji se okreću.** Ako izgubite kontrolu nad uređajem, priključni kabl može da se prekine ili da bude zahvaćen i Vaša šaka ili Vaša ruka dospeva u alat za umetanje koji se okreće.
 - ▶ **Nikada nemojte spuštati alat dok se pribor potpuno ne zaustavi.** Rotacioni pribor može zahvatiti površinu i otrgnuti se kontroli.
 - ▶ **Posle promene električnog alata ili podešavanja na uređaju čvrsto zategnite navrtku klešta za zatezanje, zateznu postavu ili ostale elemente za fiksiranje.** Labavi elementi za fiksiranje mogu neočekivano da se pomere i da dovedu do gubitka kontrole; nefiksirane, rotirajuće komponente se izbacuju velikom silom.
 - ▶ **Ne dopustite da električni alat radi, dok ga nosite.** Vaše odelo može biti zahvaćeno slučajnim kontaktom sa upotrebljenim alatom koji se okreće i upotrebljeni alat može povrediti Vaše telo.
 - ▶ **Čistite redovno proreze za vazduh Vašeg električnog alata.** Motorna duvaljka vuče prašinu u kućište i dosta sakupljene metalne prašine može prouzrokovati električnu opasnost.
 - ▶ **Ne upotrebljavajte električni alat u blizini zapaljivih materijala.** Varnice mogu zapaliti ove materijale.
 - ▶ **Ne upotrebljavajte nikakve alate koji traže tečno rashladno sredstvo.** Upotreba vode ili drugih tečnih rashladnih sredstava može uticati na električni udar.
- Povratan udarac i odgovarajuće uputstva sa upozorenjima**
- ▶ Povratni udarac je iznenadna reakcija na uklješteni ili zahvaćeni rotacioni točak, brusnu traku, četku ili neki drugi deo pribora. Uklještenje ili kačenje rotacionog pribora može izazvati zadržku samog pribora što dalje može dovesti do prisilnog usmeravanja električnog alata koji je van kontrole u suprotnom smeru od smeru rotacije pribora. Na primer, ukoliko predmet obrade zakači ili uklješti abrazivni točak, ivica točka koji ulazi u tačku uklještenja može se zariti u površinu materijala izazivajući uspinjanje ili izbacivanje točka. Točak može odskočiti bilo prema rukovaocu ili od njega, u zavisnosti od kretanja točka u tački uklještenja. U ovim uslovima takođe može doći do pucanja abrazivnih točkova. Povratni udarac je rezultat pogrešne upotrebe alata i/ili pogrešnih postupaka, odnosno uslova prilikom rada i može se izbeći preduzimanjem odgovarajućih mera opreza kako je naznačeno u nastavku.
 - ▶ **Držite električni alat dobro čvrsto i dovedite Vaše telo i Vaše ruke u poziciju, u kojoj možete primiti sile povratnog udara.** Radnik može ovladati silama povratnog udara pogodnim merama opreza.
 - ▶ **Radite posebno oprezno u području čoškova, oštrih ivica itd. Sprečite da se upotrebljeni alat odbije od radnog komada i slepljuje.** Upotrebljeni alat koji se okreće sklon je u čoškovima, kod oštrih ivica i ako se odbije, tome da se zaglavi. Ovo prouzrokuje gubitak kontrole ili povratan udarac.
 - ▶ **Nemojte da upotrebljavate nazubljeni list testere.** Takvi upotrebljeni alati prouzrokuju često povratan udarac ili gubitak kontrole nad električnim alatom.
 - ▶ **Alat za umetanje vodite konstantno u istom pravcu u materijalu, u kojem materijal napuštate na ivici za sečenje (odgovara istom pravcu, u kojem se izbacuju opiljci).** Ukoliko električni alat vodite u pogrešnom pravcu, to utiče na izbijanje ivice za sečenje alata za umetanje iz radnog komada, pri čemu se električni alat povlači u taj pravac pomicanja napred.

156 | Srpski

- ▶ **Radni komad konstantno čvrsto zategnite prilikom upotrebe obrtnih turpija, alata za glodanje velike brzine ili alata za glodanje tvrdog metala.** Već prilikom malog zamaha u žleb zakačuju se ovi električni alati i mogu da prouzrokuju povratni udar. Prilikom zakačivanja obrtnih turpija, alata za glodanje velike brzine ili alata za glodanje tvrdog metala, umetak alata može da iskoči iz žleba i da dovede do gubitka kontrole nad električnim alatom.

Posebna bezbednosna upozorenja za operacije brušenja

- ▶ **Upotrebljavajte isključivo brusne alate koji su odobreni za Vaš električni alat i samo za preporučene mogućnosti primene. Primer: Nemojte nikada da brusite bočnom površinom brusnog diska za presecanje.** Ploče za presecanje su određene za obradu materijala sa ivicom ploče. Bočno delovanje sile na brusne alate može iz prelomiti.
- ▶ **Koristite za konusna i prava brusna tela sa navojem samo neoštećene trnove pravih veličina i dužina, bez rezanja pozadi na naslonu.** Odgovarajući trnovi smanjuju mogućnost lomova.

Posebna uputstva sa upozorenjem za rad sa žičanim četkama (GGS 8 CE)

- ▶ **Obraćajte pažnju da žičana četka i za vreme uobičajene upotrebe gubi komade žice. Ne preopterećujte žice suviše velikim pritiskom.** Komadi žice koji se razleću mogu vrlo lako prodreti kroz tanko odelo i/ili kožu.
- ▶ **Pustite četke pre upotrebe da rade najmanje jedan minut sa radnom brzinom. Pazite na to, da u to vreme ni jedna druga osoba ne stoji ispred ili u istoj liniji sa četkom.** Za vreme stavljanja u pogon mogu se slobodni žičani komadi razleteti.
- ▶ **Postavite rotirajuću žičanu četku dalje od sebe.** Kod rada sa ovim četkama mogu se male čestice i sićušni komadi žice razleteti velikom brzinom i prodreti kroz kožu.
- ▶ **Ne dodirujte brusne diskove pre nego što se ohlade.** Prilikom rada diskovi postaju veoma vrela.
- ▶ **Obezbedite radni komad.** Radni komad kojeg čvrsto držite zatezni uređaji ili stega sigurnije se drži nego sa Vašom rukom.

Opis proizvoda i rada

Čitajte sva upozorenja i uputstva. Propusti kod pridržavanja upozorenja i uputstava mogu imati za posledicu električni udar, požar i/ili teške povrede.

Molimo da otvorite preklopljenu stranicu sa prikazom aparata i ostavite ovu stranicu otvorenu, dok čitate uputstvo za rad.

Upotreba prema svrsi

Električni alat je zamišljen za brušenje i obradu metala sa brusnim alatom od korunda kao i za rad sa brusnim trakama. GGS 8 CE: Električni alat je dodatno zamišljen za četkanje i poliranje metala.

Komponente sa slike

Označavanje brojevima komponenti sa slika odnosi se na prikaz električnog alata na grafičkoj strani.

- 1 Klešta
- 2 Zatezna navrtka
- 3 Brusno vreteno
- 4 Grlo vretena
- 5 Prekidač za uključivanje-isključivanje (GGS 8 CE/GGS 28 C/GGS 28 CE/GGS 28 LC/GGS 28 LCE)
- 6 Toččić za podešavanje broja obrtaja (GGS 8 CE/GGS 28 CE/GGS 28 LCE)
- 7 Drška (izolovana površina za prihvatanje)
- 8 Viljuškasti ključ na brusnom vretenu*
- 9 Viljuškasti ključ na steznoj navrtki*
- 10 Jasna mera držalje L₀
- 11 Prekidač za uključivanje-isključivanje (GGS 28 LP)
- 12 Blokada uključivanja za prekidač za uključivanje-isključivanje (GGS 28 LP)

*Prikazani ili opisani pribor ne spada u standardno pakovanje. Kompletni pribor možete da nadete u našem programu pribora.

Tehnički podaci

Ravna brusilica	GGS ...	8 CE	28 C	28 CE	28 LC	28 LCE	28 LP
Broj predmeta	3 601 ...	B22 1..	B20 0..	B20 1..	B21 0..	B21 1..	B25 0..
Nominalna primljena snaga	W	750	600	650	650	650	500
Predana snaga	W	420	350	380	380	380	280
Nominalni broj obrtaja	min ⁻¹	8000	30000	30000	30000	30000	30000
Područje podešavanja broja obrtaja	min ⁻¹	2500 - 8000	-	10000 - 30000	-	10000 - 30000	-
maks. presek klešta	mm	8	8	8	8	8	8
Površina za ključ na							
- Zatezna navrtka	mm	19	19	19	19	19	19
- Brusno vreteno	mm	13	19	19	13	13	13
Vrat vretena-Ø	mm	43	43	43	43	43	43

Podaci važe za nominalne napone [U] od 230 V. Kod napona koji odstupaju i izvođenja specifičnih za zemlje mogu ovi podaci varirati.

Srpski | 157

Ravna brusilica	GGS ...	8 CE	28 C	28 CE	28 LC	28 LCE	28 LP
Vrat vretena-Ø							
- Sa gumenim poklopcem	mm	-	-	-	-	-	38
- Bez gumenog poklopca	mm	-	-	-	-	-	34
maks. presek brusnog alata	mm	50	50	50	50	50	40
maks. debljina brusnog tela	mm	-	-	-	-	-	32
maks. presek alata za poliranje	mm	80	-	-	-	-	-
Konstantna elektronika		●	●	●	●	●	●
Biranje broja obrtaja		●	-	●	-	●	-
Težina prema EPTA-Procedure 01:2014	kg	1,7	1,4	1,4	1,6	1,6	1,7
Klasa zaštite		□/II	□/II	□/II	□/II	□/II	□/II

Podaci važe za nominalne napone [U] od 230 V. Kod napona koji odstupaju i izvođenja specifičnih za zemlje mogu ovi podaci varirati.

Informacije o šumovima/vibracijama

Vrednosti emisije šumova se određuju u skladu sa EN 60745-2-23.

GGS ...		28 C 28 CE	28 LC 28 LCE	8 CE	28 LP
A-vrednovan nivo šumova uređaja iznosi tipično					
Nivo zbučnog pritiska	dB(A)	78	77	82	80
Nivo snage zvuka	dB(A)	89	88	93	91
Nesigurnost K	dB	3	3	3	3
Nosite zaštitu za sluh!					
Ukupne vrednosti vibracija a_h (zbir vektora tri pravca) i nesigurnost K su dobijeni prema EN 60745-2-23:					
Brušenje površina (gruba obrada sa prečnikom brusnog dodatka od 25 mm):					
a_h	m/s^2	3	6	≤ 2,5	6
K	m/s^2	1,5	1,5	1,5	1,5
Ukupne vrednosti vibracija a_h (zbir vektora tri pravca) i nesigurnost K su dobijeni prema EN 60745-2-23:					
Brušenje površina (gruba obrada sa prečnikom brusnog dodatka od 50 mm):					
a_h	m/s^2	8	14	≤ 2,5	20
K	m/s^2	1,5	1,5	1,5	1,5

Nivo vibracija naveden u ovim uputstvima je izmeren prema mernom postupku koji je standardizovan u EN 60745 i može da se koristi za poređenje električnih alata jedan sa drugim. Pogodan je i za privremenu procenu opterećenja vibracijama. Navedeni nivo vibracija predstavlja prvenstveno primenu električnog alata. Ako se svakako električni alat upotrebljava za druge namene sa pomoću različitih pribora ili nedovoljno održavanja, može doći do odstupanja nivoa vibracija. Ovo može u značajnoj meri povećati opterećenje vibracijama preko celog radnog vremena. Za tačnu procenu opterećenja vibracijama trebalo bi uzeti u obzir i vreme, u kojem je uređaj uključen ili radi, međutim nije stvarno u upotrebi. Ovo može značajno redukovati opterećenje vibracijama preko celog radnog vremena. Utvrdite dodatne mere sigurnosti radi zaštite radnika pre delovanja vibracija kao na primer: Održavanje električnog alata i upotrebljeni alati, održavanje toplih ruku, organizacija odvijanja posla.

Montaža

- ▶ Izvucite pre svih radova na električnom alatu mrežni utikač iz utičnice.

Montaža brusnih alata (pogledajte sliku A)

- ▶ Upotrebljavajte samo neoštećene viljuškaste ključeve koji dobro odgovaraju (pogledajte „Tehnički podaci“).
- Čistite brusno vreteno **3** i sve delove koji se montiraju.
- Držite čvrsto brusno vreteno **3** sa viljuškastim ključem **8** na površini za ključ.
- Odvrnite zateznu navrtku **2** sa viljuškastim ključem **9** na površini za ključ okretanjem suprotno od kazaljke na satu.
- Utaknite rukavac za zatezanje brusnog alata do graničnika u zatezna klešta **1**.
- Držite čvrsto brusno vreteno **3** sa viljuškastim ključem **8** i zategnite upotrebljeni alat sa viljuškastim ključem **9** na površini za ključ okretanjem u pravcu kazaljke na satu.

Brusna tela moraju raditi beprekorno okruglo. Ne koristite dalje brusna tela koja nisu okrugla, već menjate ova brusna tela.

158 | Srpski

- ▶ **Nikako ne stežite čvrsto zatezna klešta sa zateznom navrtkom, dokle god nije montiran brusni alat.** Zatezna klešta mogu inače da se oštete.
- ▶ **Upotrebite samo burgije sa odgovarajućim prečnikom držalje.** Burgija, čiji prečnik držalje ne odgovara prijemnici alata električnog alata (videti „Tehnički podaci“), ne može pravilno da se drži i oštećuje klešta za zatezanje.
- ▶ **Alat za umetanje mora da bude zategnut najmanje 10 mm.** Pomoću jasne dimenzije držalje L₀ iz podataka proizvođača alata za umetanje može da se utvrdi dozvoljeni maksimalni broj obrtaja alata za umetanje. On ne sme da bude ispod maksimalnog broja obrtaja električnog alata.

Usisavanje prašine/piljevine

- ▶ Prašine od materijala kao što je premaz koji sadrži olovo, neke vrste drveta, minerali i metal mogu biti štetni po zdravlje. Dodir ili udisanje prašine mogu izazvati alergijske reakcije i/ili oboljenja disajnih puteva radnika ili osoba koje se nalaze u blizini.
Neke prašine kao od hrasta i bukve važe kao izazivači raka, posebno u vezi sa dodatnim materijama za obradu drveta (hromati, zaštitna sredstva za drvo). Materijal koji sadrži azbest smeju raditi samo stručnjaci.
 - Pobrinite se za dobro provetranje radnog mesta.
 - Preporučuje se, da se nosi zaštitna maska za disanje sa klasom filtera P2.
 Obratite pažnju na propise za materijale koje treba obradivati u Vašoj zemlji.
- ▶ **Izbegavajte sakupljanje prašine na radnom mestu.** Prašine se mogu lako zapaliti.

Rad**Puštanje u rad**

- ▶ **Obratite pažnju na napon mreže! Napon strujnog izvora mora biti usaglašen sa podacima tipske tablice električnog alata. Električni alati označeni sa 230 V mogu da rade i sa 220 V.**

Uključivanje-/isključivanje (GGS 8 CE/GGS 28 C/GGS 28 CE/GGS 28 LC/GGS 28 LCE)

Gurnite za **puštenje u rad** električnog alata prekidač za uključivanje-isključivanje **5** napred.

Za **utvrđivanje** prekidača za uključivanje-isključivanje **5** pritisnite prekidač za uključivanje-isključivanje **5** napred na dole, sve dok ne uskoči u otvor.

Da bi električni alat **isključili** pustite prekidač za uključivanje-isključivanje **5** odnosno ako je blokiran, pritisnite prekidač za uključivanje-isključivanje **5** na kratko pozadi na dole i potom ga pustite.

Da bi štedeli energiju, uključujte električni alat samo kada ga koristite.

Povratno isključivanje

Pri iznenadnom padu broja obrtaja, na primer kod presecanja, prekida se elektronski dovod struje u motor.

Za **ponovno kretanje u rad** dovedite prekidač za uključivanje-isključivanje **5** u isključenu poziciju i ponovo uključite električni alat.

Uključivanje-/isključivanje (GGS 28 LP)

Kod **puštanja u rad** električnog alata pomerite **prvo** blokadu uključivanja **12** unazad, a **zatim** pritisnite i držite prekidač za uključivanje-isključivanje **11**.

Da biste **isključili** električni alat, pustite prekidač za uključivanje-isključivanje **11**.

Da bi štedeli energiju, uključujte električni alat samo kada ga koristite.

Konstantna elektronika

Konstant elektornika drži broj obrtaja u praznom hodu i opterećenju skoro konstantne i obezbeđuje ravnomeran učinak u radu.

Biranje broja obrtaja**(GGS 8 CE/GGS 28 CE/GGS 28 LCE)**

Sa točkicom za podešavanje broja obrtaja **6** možete unapred izabrati potreban broj obrtaja i za vreme rada.

Potreban broj obrtaja zavisi od materijala koji se obradjuje i preseka umetnutog alata. Održavajte maksimalno dozvoljeni broj obrtaja umetnutog alata.

Pozicija točkića za podešavanje	Broj obrtaja na prazno (min ⁻¹)	
	GGS 28 CE GGS 28 LCE	GGS 8 CE
1	10000	2500
2	12700	3600
3	16700	4600
4	19700	5700
5	23500	6800
6	28000	8000

Uputstva za rad

Pokrećite brusno telo sa lakim pritiskom tamo amo, da bi dobili optimalni radni rezultat. Suviše jak pritisak smanjuje učinak električnog alata i utiče na brže habanje brusnog tela.

- ▶ **Brusne alate čuvajte zaštićene od udara.**

Održavanje i servis**Održavanje i čišćenje**

- ▶ **Izvcite pre svih radova na električnom alatu mrežni utikač iz utičnice.**
- ▶ **Držite električni alat i proreze za ventilaciju čiste, da bi dobro i sigurno radili.**
- ▶ **U slučaju ekstremnih uslova primene po mogućstvu uvek upotrebljavajte sistem za usisavanje. Često izduvavajte proreze za ventilaciju i pre toga uključite zaštitni prekidač od pogrešne struje (PRCD).** U slučaju obrade metala mogu da se taloži provodna prašina u unutrašnjosti električnog alata. Zaštitna izolacija može da se ošteti.

Čuvajte i ophodite se sa priborom pažljivo.

Ako je potrebna zamena za priključni vod, onda to mora izvesti Bosch ili stručan servis za Bosch-električne alata da bi se izbegle opasnosti po sigurnost.

Servisna služba i savetovanje o upotrebi

Servisna služba odgovoriće na vaša pitanja o popravcima i održavanju vašeg proizvoda i o rezervnim delovima. Uvećane crteže i informacije o rezervnim delovima možete naći na našoj adresi:

www.bosch-pt.com

Bosch tim za savetovanje o upotrebi će vam rado pomoći ako imate pitanja o našim proizvodima i priboru.

Molimo da kod svih pitanja i naručivanja rezervnih delova neizostavno navedete broj predmeta sa 10 brojčanih mesta prema tipskoj tablici proizvoda.

Srpski

Bosch-Service
Dimitrija Tucovića 59
11000 Beograd
Tel.: (011) 6448546
Fax: (011) 2416293
E-Mail: asbosch@EUnet.yu
Keller d.o.o.
Ljubomira Nikolica 29
18000 Nis
Tel./Fax: (018) 274030
Tel./Fax: (018) 531798
Web: www.keller-nis.com
E-Mail: office@keller-nis.com

Uklanjanje djubreta

Električni pribori, pribor i pakovanja treba da se odvoze regeneraciji koja odgovara zaštiti čovekove sredine.

Ne bacajte električni alat u kućno djubre!

Samo za EU-zemlje:



Prema evropskoj smernici 2012/19/EU o električnim i elektronskim starim uređajima i njihovim pretvaranjem u nacionalno dobro ne moraju više neupotrebljivi električni alati da se odvojeno sakupljaju i odvoze nekoj reciklaži koja odgovara zaštiti čovekove sredine.

Zadržavamo pravo na promene.

Slovensko

Varnostna navodila

Splošna varnostna navodila za električna orodja

⚠ OPOZORILO Preberite vsa opozorila in napotila. Napake zaradi neupoštevanja spodaj navedenih opozoril in napotil lahko povzročijo električni udar, požar in/ali težke telesne poškodbe.

Vsa opozorila in napotila shranite, ker jih boste v prihodnje še potrebovali.

Pojem „električno orodje“, ki se pojavlja v nadaljnjem besedilu, se nanaša na električna orodja z električnim pogonom (z električnim kablom) in na akumulatorska električna orodja (brez električnega kabla).

Varnost na delovnem mestu

- ▶ **Delovno področje naj bo vedno čisto in dobro osvetljeno.** Nered in neosvetljena delovna področja lahko povzročijo nezgode.
- ▶ **Ne uporabljajte električnega orodja v okolju, kjer lahko pride do eksplozij oziroma tam, kjer se nahajajo vnetljive tekočine, plini ali prah.** Električna orodja povzročajo iskre, zaradi katerega se lahko prah ali para vnameta.
- ▶ **Prosimo, da med uporabo električnega orodja ne dovolite otrokom ali drugim osebam, da bi se Vam približali.** Odvračanje Vaše pozornosti drugam lahko povzroči izgubo kontrole nad napravo.

Električna varnost

- ▶ **Priključni vtikač električnega orodja se mora prilegati vtičnici. Spreminjanje vtičaca na kakršenkoli način ni dovoljeno. Pri ozemljenih električnih orodjih ne uporabljajte vtičacev z adapterji.** Nespremenjeni vtičaci in ustrezne vtičnice zmanjšujejo tveganje električnega udara.
- ▶ **Izogibajte se telesnemu stiku z ozemljenimi površinami kot so na primer cevi, grelci, štedilniki in hladilniki.** Tveganje električnega udara je večje, če je Vaše telo ozemljeno.
- ▶ **Prosimo, da napravo zavarujete pred dežjem ali vlago.** Vdor vode v električno orodje povečuje tveganje električnega udara.
- ▶ **Ne uporabljajte kabla za nošenje ali obešanje električnega orodja in ne vlecite za kabel, če želite vtičac izvleči iz vtičnice.** Kabel zavarujte pred vročino, oljem, ostrimi robovi ali premikajočimi se deli naprave. Poškodovani ali zapleteni kabli povečujejo tveganje električnega udara.
- ▶ **Kadar uporabljate električno orodje zunaj, uporabljajte samo kabske podaljške, ki so primerni za delo na prostem.** Uporaba kabskega podaljška, ki je primeren za delo na prostem, zmanjšuje tveganje električnega udara.
- ▶ **Če je uporaba električnega orodja v vlažnem okolju nezogibna, uporabljajte stikalo za zaščito pred kvarnim tokom.** Uporaba zaščitnega stikala zmanjšuje tveganje električnega udara.

Osebna varnost

- ▶ **Bodite pozorni, pazite kaj delate ter se dela z električnim orodjem lotite z razumom. Ne uporabljajte električnega orodja, če ste utrujeni oziroma če ste pod vplivom mamil, alkohola ali zdravil.** Trenutek nepazljivosti med uporabo električnega orodja je lahko vzrok za resne telesne poškodbe.
- ▶ **Uporabljajte osebno zaščitno opremo in vedno nosite zaščitna očala.** Nošenje osebne zaščitne opreme, na primer maske proti prahu, nehrsečih zaščitnih čevljev, varnostne čelade ali zaščitnih glušnikov, kar je odvisno od vrste in načina uporabe električnega orodja, zmanjšuje tveganje telesnih poškodb.

160 | Slovensko

- ▶ **Izogibajte se nenamernemu zagonu. Pred priključitvijo električnega orodja na električno omrežje in/ali na akumulator in pred dviganjem ali nošenjem se prepričajte, če je električno orodje izklopljeno.** Prenašanje naprave s prstom na stikalu ali priključitev vklopljenega električnega orodja na električno omrežje je lahko vzrok za nezgodo.
- ▶ **Pred vklapljanjem električnega orodja odstranite nastavivna orodja ali izvijače.** Orodje ali ključ, ki se nahaja v vrtečem se delu naprave, lahko povzroči telesne poškodbe.
- ▶ **Izogibajte se nenormalni telesni drži. Poskrbite za trdno stojišče in za stalno ravnotežje.** Tako boste v nepričakovanih situacijah električno orodje lahko bolje nadzorovali.
- ▶ **Nosite primerna oblačila. Ne nosite ohlapnih oblačil in nakita. Lase, oblačila in rokavice ne približujte premikajočim se delom naprave.** Premikajoči se deli naprave lahko zagrabijo ohlapno oblačilo, dolge lase ali nakit.
- ▶ **Če je na napravo možno montirati priprave za odsesavanje ali prestrezanje prahu, se prepričajte, če so le-te priključene in če se pravilno uporabljajo.** Uporaba priprave za odsesavanje prahu zmanjšuje zdravstveno ogroženost zaradi prahu.

Skrbna uporaba in ravnanje z električnimi orodji

- ▶ **Ne preobremenjujte naprave. Pri delu uporabljajte električna orodja, ki so za to delo namenjena.** Z ustreznim električnim orodjem boste v navedenem zmogljivostnem področju delali bolje in varneje.
- ▶ **Ne uporabljajte električnega orodja s pokvarjenim stikalom.** Električno orodje, ki se ne da več vklopiti ali izklopiti, je nevarno in ga je potrebno popraviti.
- ▶ **Pred nastavljanjem naprave, zamenjavo delov pribora ali odlaganjem naprave izvlecite vtič iz električne vtičnice in/ali odstranite akumulator.** Ta previdnostni ukrep preprečuje nenamerni zagon električnega orodja.
- ▶ **Električna orodja, katerih ne uporabljate, shranjujte izven dosega otrok. Osebam, ki naprave ne poznajo ali niso prebrale teh navodil za uporabo, naprave ne dovolite uporabljati.** Električna orodja so nevarna, če jih uporabljajo neizkušene osebe.
- ▶ **Skrbno negujte električno orodje. Kontrolirajte brezhibno delovanje premičnih delov naprave, ki se ne smejo zatikati. Če so ti deli zlomljeni ali poškodovani do te mere, da ovirajo delovanje električnega orodja, jih je potrebno pred uporabo naprave popraviti.** Slabo vzdrževana električna orodja so vzrok za mnoge nezgode.
- ▶ **Rezalna orodja vzdržujte tako, da bodo vedno ostra in čista.** Skrbno negovana rezalna orodja z ostrimi robovi se manj zatikajo in so lažje vodljiva.
- ▶ **Električna orodja, pribor, vsadna orodja in podobno uporabljajte ustrezno tem navodilom. Pri tem upoštevajte delovne pogoje in dejavnost, ki jo boste opravljali.** Uporaba električnih orodij v namene, ki so drugačni od predpisanih, lahko privede do nevarnih situacij.

Servisiranje

- ▶ **Vaše električno orodje naj popravlja samo kvalificirano strokovno osebje ob obvezni uporabi originalnih rezervnih delov.** Tako bo zagotovljena ohranitev varnosti naprave.

Varnostna opozorila za premi brusilnike**Skupna varnostna navodila za brušenje, delo z žičnimi krtačami, poliranje in rezkanje**

- ▶ **To električno orodje se uporablja kot brusilnik, polirnik (GGS 8 CE), za rezkanje in kot žična krtača (GGS 8 CE). Upoštevajte vsa varnostna navodila, napotke, slikovni material in podatke, priložene električnemu orodju.** Zaradi neupoštevanja naslednjih navodil lahko pride do električnega udara, požara in/ali težkih poškodb.
- ▶ **To električno orodje ni primerno za brušenje z brusilnim papirjem ali rezanje.** Primeri uporabe, za katere električno orodje ni namenjeno, lahko povzročijo nevarnosti in poškodbe.
- ▶ **Ne uporabljajte pribora, ki ga proizvajalec za to orodje ni specialno predvidel in katerega uporabe ne priporoča.** Zgolj dejstvo, da lahko nek pribor pritrdite na Vaše električno orodje, še ne zagotavlja varne uporabe.
- ▶ **Nazivna hitrost brusilnih nastavkov mora biti najmanj enaka najvišji hitrosti, ki je označena na električnem orodju.** Brusilni nastavki, ki se vrtijo hitreje od svoje nazivne hitrosti, lahko počijo in se razletijo.
- ▶ **Zunanji premer in debelina nastavka morata biti v okviru nazivne zmogljivosti električnega orodja.** Nastavkov neustrezne velikosti ni mogoče ustrezno nadzorovati.
- ▶ **Brusilni koluti, brusilni valjčki in drug pribor se morajo natančno prilegati na brusilno vreteno ali vpenjalno glavo vašega električnega orodja.** Nastavki, ki se v vpetje električnega orodja ne prilegajo natančno, se vrtijo neenakomerno, zelo močno vibrirajo in lahko povzročijo izgubo nadzora nad napravo.
- ▶ **Plošče na dročnikih, brusilne plošče, rezalne plošče in druge nastavke je treba primerno vstaviti v vpenjalno stročnico ali čeljust.** Če dročnik ni dobro stisnjen in/ali je previs plošče predolg, se lahko nameščena plošča sname in izvrže z visoko hitrostjo.
- ▶ **Ne uporabljajte poškodovanih nastavkov. Pred vsako uporabo preverite nastavke kot so brusilne plošče, da se ne luščijo oziroma da nimajo razpok, brusilne valjčke, da nimajo razpok oziroma da niso obrabljeni ali močno izrabljeni, žične ščetke pa, da nimajo zrahljanih ali odlomljenih žic. Če električno orodje ali nastavek pade na tla, preverite, ali sta poškodovana oz. uporabite nepoškodovan nastavek. Ko nastavek preverite in vstavite, se vi in osebe v vaši bližini postavite tako, da ste zunaj območja vrtečega se nastavka in nato pustite orodje delovati eno minuto z najvišjim številom vrtljajev.** Poškodovani nastavki se največkrat zlomijo v tem času preizkušanja.

- ▶ **Uporabljajte osebno zaščitno opremo.** Odvisno od vrste uporabe si natakните zaščitno masko čez cel obraz, zaščito za oči ali zaščitna očala. Če je potrebno, nosite zaščitno masko proti prahu, zaščitne slušnice, zaščitne rokavice ali specialni predpasnik, ki Vas bo zavaroval pred manjšimi delci materiala, ki nastajajo pri brušenju. Oči je treba zavarovati pred tujki, ki nastajajo pri različnih vrstah uporabe naprave in letijo naokrog. Zaščitna maska proti prahu ali dihalna maska morata filtrirati prah, ki nastaja pri uporabi. Predolgo izpostavljanje glasnemu hrupu ima lahko za posledico izgubo sluha.
 - ▶ **Pazite, da bodo druge osebe varno oddaljene od Vašega delovnega območja. Vsak, ki stopi na delovno območje, mora nositi osebno zaščitno opremo.** Odlomljeni delci obdelovanca ali zlomljena vsadna orodja lahko odletijo stran in povzročijo telesne poškodbe, tudi izven neposrednega delovnega območja.
 - ▶ **Če izvajate dela, pri katerih lahko vsadno orodje pride v stik s skritimi omrežnimi napeljavami ali z lastnim priključnim kablom, smete napravo držati le na izoliranem ročaju.** Stik z napeljavo, ki je pod napetostjo, lahko povzroči, da so tudi kovinski deli orodja pod napetostjo, kar lahko povzroči električni udar.
 - ▶ **Ob vklopu je treba električno orodje dobro držati.** Pri zagonu na polno število vrtljajev lahko privede reakcijski moment motorja do tega, da se električno orodje obrne.
 - ▶ **Če je možno, za fiksiranje obdelovanca uporabite prirež. Pri majhnih obdelovancih dela ne izvajajte tako, da držite obdelovanec v eni roki, električnega orodja pa v drugi.** Vzpemjem manjših obdelovancev imate na voljo obe roki za boljši nadzor električnega orodja. Pri rezanju okroglih obdelovancev, kot so leseni zatiči, palice ali cevi, bodite še posebej pozorni, saj se lahko obdelovanci odkotalijo, vsadno orodje pa se lahko zatakne in zaluča v vas.
 - ▶ **Priključnega kabla ne približujte vrtečemu se vsadnemu orodju.** Če izgubite nadzor nad orodjem, lahko orodje prereže ali zagradi priključni kabel, vaša roka pa zaide v vrteče se vsadno orodje.
 - ▶ **Električnega orodja nikoli ne odlagajte, preden se nastavek povsem ne preneha vrteti.** Vrteči se nastavek lahko zagradi površino, tako da izgubite nadzor nad električnim orodjem.
 - ▶ **Po menjavi nastavkov ali opravljenih nastavitvah na napravi trdno zategnite matico vpenjalne glave ali druge pritrdilne elemente.** Sproščeni pritrdilni elementi se lahko nepričakovano prestavijo in povzročijo izgubo nadzora; nepritrjene vrteče se komponente se lahko s silo izvržejo iz orodja.
 - ▶ **Električno orodje naj medtem, ko ga prenašate naokrog, ne deluje.** Vrteče se vsadno orodje lahko zaradi naključnega kontakta zagradi Vaše oblačilo in se zavrti v Vaše telo.
 - ▶ **Prezračevalne reže Vašega električnega orodja morate redno čistiti.** Ventilator motorja povleče v ohišje prah in velika količina nabranega prahu je lahko vzrok za električno nevarnost.
 - ▶ **Ne uporabljajte električnega orodja v bližini gorljivih materialov.** Ti materiali se lahko zaradi iskenja vnamejo.
 - ▶ **Ne uporabljajte vsadnih orodij, ki za hlajenje potrebujejo tekočino.** Uporaba vode ali drugih tekočin lahko povzroči električni udar.
- Povratni udarec in ustrezna opozorila**
- ▶ Povratni udarec je nenadna reakcija na zagozdeno vrtečo se ploščo, brusilni trak, krtačo ali kateri koli drug nastavek. Zagozdenje povzroči hitro blokiranje vrtečega se nastavka, električno orodje, ki je ušlo izpod nadzora, pa se začne vrteti v nasprotni smeri vrtenja nastavka. Na primer, če brusilna plošča se zagodzi v obdelovancu, lahko izskoči ali povzroči povratni udarec orodja. Plošča lahko izskoči v smeri proti obdelovancu ali stran od njega, odvisno od svoje smeri vrtenja na točki zagozdenja. V teh pogojih se lahko zlomijo tudi brusilne plošče. Povratni udarec je posledica napačne uporabe in/ali nepravilnih delovnih postopkov ali pogojev. Temu se lahko izognemo z ustreznimi previdnostnimi ukrepi, ki so navedeni spodaj.
 - ▶ **Trdno pridržite električno orodje ter telo in roke pomaknite v pozicijo, s katero lahko prestrezete protiudarne sile.** Uporabnik lahko s primernimi previdnostnimi ukrepi nadzoruje protiudarne sile.
 - ▶ **Posebno previdno delajte v kotih, na ostrih robovih in podobnih površinah. Preprečite, da bi vsadna orodja odskočila od obdelovanca in se zagozdila.** Vrteče se vsadno orodje se v kotih, na ostrih robovih ali če odskoči, zlahka zagodzi. To povzroči izgubo nadzora ali povratni udarec.
 - ▶ **Ne uporabljajte nazobčanega žaginega lista.** Ta vsadna orodja pogosto povzročijo povratni udarec ali izgubo nadzora nad električnim orodjem.
 - ▶ **Vsadno orodje vodite v material vedno v tisto smer, v kateri rezalni rob zapušča material (ustreza tisti smeri, v katero letijo odrezki).** Če boste električno orodje vodili v napačno smer, bo prišlo do odloma rezalnega roba vsadnega orodja iz obdelovanca, in tako se bo električno orodje povleklo v to podajalno smer.
 - ▶ **Kadar uporabljate vrteče pile, visokohitrostna rezkalna orodja ali rezkalna orodja iz trde kARBINE, je treba obdelovanca vedno dobro vpeti.** Če pride tudi do najmanjšega zatikanja v zarezi, se ti nastavki zataknejo in lahko povzročijo povratni udarec. Kadar se zataknejo vrteče pile, visokohitrostna rezkalna orodja ali rezkalna orodja iz kARBIDNE trdine, lahko nastavek poskoči iz zareze in povzroči izgubo nadzora nad električnim orodjem.
- Varnostna opozorila posebej za postopek brušenja**
- ▶ **Uporabljajte samo brusilna telesa, ki so certificirana za vaše električno orodje in samo za priporočene možnosti uporabe. Primer: nikoli ne brusite s stransko ploskvijo rezalne plošče.** Rezalne plošče so namenjene odstranjevanju materiala z robom plošče. Brusilo se lahko zaradi bočnega delovanja sile zlomi.
 - ▶ **Za konične in ravne brusilne čepce z navojem uporabite samo nepoškodovane trne ustrezne velikosti in dolžine, brez neravnin na naslonkih.** Ustrezni trni zmanjšajo možnost loma.

162 | Slovensko

Posebna opozorila za delo z žičnimi ščetkami (GG8 8 CE)

- ▶ **Upoštevajte dejstvo, da žična ščetka tudi med običajno uporabo izgublja koščke žice. Žic zato ne preobremenjujte s premočnim pritiskanjem na ščetko.** Koščki žice, ki letijo stran, lahko zelo hitro prodrejo skozi tanko oblačilo in/ali kožo.
- ▶ **Krtače morajo pred začetkom dela teči najmanj eno minuto z delovno hitrostjo. Pazite na to, da med tem časom druga oseba ne bo stala pred ali v enaki liniji s krtačo.** Med časom tem časom ogrevanja lahko kosci žice letijo naokrog.
- ▶ **Rotirajočo žičnato krtačo usmerite v stran od sebe.** Pri delu s temi krtačami lahko majhni delci in najmanjši kosi žice z veliko hitrostjo letijo naokoli in prodrejo skozi kožo.
- ▶ **Brusilnih plošč se ne dotikajte, dokler se ne ohladijo.** Plošče se med delom močno segrejejo.
- ▶ **Zavarujte obdelovanec.** Obdelovanec bo proti premikanju bolje zavarovan z vpenjalnimi pripravami ali s primežem, kot če bi ga držali z roko.

Opis in zmogljivost izdelka

Preberite vsa opozorila in napotila. Napake zaradi neupoštevanja spodaj navedenih opozoril in napotil lahko povzročijo električni udar, požar in/ali težke telesne poškodbe.

Razprite stran s sliko naprave in pustite to stran med branjem navodil za uporabo odprto.

Uporaba v skladu z namenom

Električno orodje je namenjeno za brušenje in odstranjevanje srha s kovin z uporabo brusilnih teles iz korunda ter za delo z brusilnimi trakovi.

GG8 8 CE: Električno orodje je dodatno namenjeno za krtačenje in poliranje kovine.

Komponente na sliki

Oštevilčenje komponent, ki so prikazane na sliki, se nanaša na prikaz električnega orodja na strani z grafikom.

- 1 Vpenjalne klešče
- 2 Vpenjalna matica
- 3 Brusilno vreteno
- 4 Vrat vretena
- 5 Vklonno/izklonno stikalo (GG8 8 CE/GG8 28 C/GG8 28 CE/GG8 28 LC/GG8 28 LCE)
- 6 Kolo za prednastavitev števila vrtljajev (GG8 8 CE/GG8 28 CE/GG8 28 LCE)
- 7 Ročaj (izolirana površina ročaja)
- 8 Viličast ključ na brusilnem vretenu*
- 9 Viličast ključ na vpenjalni matici*
- 10 Premer stebra L₀
- 11 Stikalo za vklop/izklop (GG8 28 LP)
- 12 Protivklonna zapora vklonno/izklonnega stikala (GG8 28 LP)

*Prikazan ali opisan pribor ni del standardnega obsega dobave. Celoten pribor je del našega programa pribora.

Tehnični podatki

Premi brusilnik	GG8 ...	8 CE	28 C	28 CE	28 LC	28 LCE	28 LP
Številka artikla	3 601 ...	B22 1..	B20 0..	B20 1..	B21 0..	B21 1..	B25 0..
Nazivna odjemna moč	W	750	600	650	650	650	500
Izhodna moč	W	420	350	380	380	380	280
Nazivno število vrtljajev	min ⁻¹	8000	30000	30000	30000	30000	30000
Nastavitveno območje števila vrtljajev	min ⁻¹	2500 - 8000	-	10000 - 30000	-	10000 - 30000	-
maks. premer vpenjalnih klešč	mm	8	8	8	8	8	8
Površina za ključ na							
- Vpenjalni matici	mm	19	19	19	19	19	19
- Brusilnem vretenu	mm	13	19	19	13	13	13
Vrat vretena Ø	mm	43	43	43	43	43	43
Vrat vretena Ø							
- Z gumijastim pokrovom	mm	-	-	-	-	-	38
- Brez gumijastega pokrova	mm	-	-	-	-	-	34
maks. premer brusilnega telesa	mm	50	50	50	50	50	40
maks. debelina brusilnega telesa	mm	-	-	-	-	-	32
maks. premer polirnega orodja	mm	80	-	-	-	-	-
Konstantna elektronika		●	●	●	●	●	●
Predizbira števila vrtljajev		●	-	●	-	●	-
Teža po EPTA-Procedure 01:2014	kg	1,7	1,4	1,4	1,6	1,6	1,7
Zaščitni razred		□/II	□/II	□/II	□/II	□/II	□/II

Navedbe veljajo za nazivne napetosti [U] 230 V. Pri drugih napetostih in državno specifičnih izvedbah lahko te navedbe variirajo.

Podatki o hrupu/vibracijah

Merilne vrednosti hrupa izračunane v skladu z EN 60745-2-23.

GGS ...		28 C 28 CE	28 LC 28 LCE	8 CE	28 LP
Nivo hrupa naprave po vrednotenju A znaša tipično					
Nivo zvočnega tlaka	dB(A)	78	77	82	80
Nivo jakosti zvoka	dB(A)	89	88	93	91
Netočnost K	dB	3	3	3	3
Nosite zaščitne glušnike!					
Skupne vrednosti vibracij a_h (vektorska vsota treh smeri) in negotovost K se izračunajo v skladu z EN 60745-2-23:					
Brušenje površin (grobo brušenje s premerom brusilnega telesa 25 mm):					
a_h	m/s^2	3	6	≤ 2,5	6
K	m/s^2	1,5	1,5	1,5	1,5
Skupne vrednosti vibracij a_h (vektorska vsota treh smeri) in negotovost K se izračunajo v skladu z EN 60745-2-23:					
Brušenje površin (grobo brušenje s premerom brusilnega telesa 50 mm):					
a_h	m/s^2	8	14	≤ 2,5	20
K	m/s^2	1,5	1,5	1,5	1,5

Podane vrednosti nivoja vibracij v teh navodilih so bile izmerjene v skladu s standardiziranim merilnim postopkom po EN 60745 in se lahko uporabljajo za primerjavo električnih orodij med seboj. Primeren je tudi za začasno oceno obremenjenosti z vibracijami.

Naveden nivo vibracij predstavlja glavne uporabe električnega orodja. Če pa se električno orodje uporablja še v druge namene, z različnim priborom, odstopajočimi vstavnimi orodji ali pri nezadostnem vzdrževanju, lahko nivo vibracij odstopa. To lahko obremenjenosti z vibracijami med določenim obdobjem uporabe občutno poveča.

Za natančnejšo oceno obremenjenosti z vibracijami morate upoštevati tudi tisti čas, ko je naprava izklopljena in teče, vendar dejansko ni v uporabi. To lahko obremenjenost z vibracijami preko celotnega obdobja dela občutno zmanjša. Določite dodatne varnostne ukrepe za zaščito upravljalca pred vplivi vibracij, npr. Vzdrževanje električnega orodja in vstavnih orodij, segrevanje rok, organizacija delovnih postopkov.

Montaža

- **Pred začetkom kakršnih koli del na električnem orodju izvlcite omrežni vtičnik iz vtičnice.**

Nontaža brusilnih orodij (glejte sliko A)

- **Pri tem uporabite le dobro prilegajoče se in nepoškodovane viličaste ključe (glejte „Tehnični podatki“).**
 - Očistite brusilno vreteno **3** in vse dele, ki so predvideni za montažo.
 - Pridržite brusilno vreteno **3** z viličastim ključem **8** na površini za ključ.
 - Sprostite vpenjalno matico **2** z viličastim ključem **9** na površini za ključ tako, da jo zasukajte proti smeri urnega kazalca.
 - Vtaknite vpenjalno steblo brusilnega telesa do prislona v vpenjalne klešče **1**.

- Pridržite brusilno vreteno **3** z viličastim ključem **8** in pripnite vstavno orodje z viličastim ključem **9** na površini za ključ tako, da ga zasukajte v smeri urnega kazalca.

Brusilna telesa morajo teči povsem enakomerno. Ne uporabljajte neokroglih brusilnih teles, ampak ta brusilna telesa zamenjajte.

- **Vpenjalnih klešč z vpenjalno matico v nobenem primeru ne smete zategniti, če ni montiranega brusilnega telesa.** V nasprotnem primeru lahko poškodujete vpenjalne klešče.
- **Uporabljajte le brusilne čepce z ustreznim premerom stebela.** Če premer stebela brusilnega čepca ne ustreza prijemalu orodja električnega orodja (glejte „Tehnični podatki“), se ne more pravilno držati in s tem brusilni čep poškoduje vpenjalne klešče.
- **Vsadno orodje mora biti vpeto vsaj 10 mm.** S premerom stebela L_0 lahko iz podatkov proizvajalca električnega orodja določite dovoljeno maksimalno število vrtljajev vsadnega orodja. To ne sme biti nižje od maksimalnega števila vrtljajev električnega orodja.

Odsesavanje prahu/ostružkov

- Prah nekaterih materialov kot npr. svinčenega premaza, nekaterih vrst lesa, mineralov in kovin je lahko zdravju škodljiv. Dotik ali vdihavanje tega prahu lahko povzroči alergične reakcije in/ali obolenja dihal uporabnika ali oseb, ki se nahajajo v bližini.
- Določene vrste prahu kot npr. prah hrastovine ali bukovja veljajo kot kancerogene, še posebej v povezavi z dodatnimi snovmi za obdelavo lesa (kromat, zaščitno sredstvo za les). Material z vsebnostjo azbesta smejo obdelovati le strokovnjaki.
 - Poskrbite za dobro zračenje delovnega mesta.
 - Priporočamo, da nosite zaščitno masko za prah s filtrirnim razredom P2.

164 | Slovensko

Upoštevajte veljavne nacionalne predpise za obdelovalne materiale.

- **Preprečite nabiranje prahu na delovnem mestu.** Prah se lahko hitro vname.

Delovanje**Zagon**

- **Upoštevajte omrežno napetost! Napetost vira električne energije se mora ujemati s podatki na tipski ploščici električnega orodja. Orodje, ki je označeno z 230 V, lahko priključite tudi na napetost 220 V.**

Vklop/izklop (GGS 8 CE/GGS 28 C/GGS 28 CE/GGS 28 LC/GGS 28 LCE)

Za **vklop** električnega orodja pritisnite vklopno/izklopno stikalo **5** naprej.

Za **pritrđitev** vklopnega/izklopnega stikala **5** pritisnite vklopno/izklopno stikalo **5** s sprednje strani navzdol, dokler se ne. Če želite električno orodje **izklopiti**, vklopno/izklopno stikalo **5** spustite, če pa je le-to aretirano, pritisnite zadnji del vklopno/izklopnega stikala **5** kratko navzdol in ga nato spustite.

Da bi privarčevali z energijo, vklopite električno orodje le takt, ko ga boste uporabljali.

Izklop pri povratnem udarcu

Pri nenadnem zmanjšanju števila vrtljajev, npr. pri blokadi reza, se elektronsko prekine dotok toka do motorja.

Za **ponoven vklop** premaknite vklopno/izklopno stikalo **5** v položaj izklopa in znova vklopite električno orodje.

Vklop/izklop (GGS 28 LP)

Za **zagon** električnega orodja potisnite **najprej** zaporo vklopa **12** nazaj in **nato** pritisnite stikalo za vklop/izklop **11** in ga držite pritisnjena.

Za **izklop** električnega orodja izpustite stikalo za vklop/izklop **11**.

Da bi privarčevali z energijo, vklopite električno orodje le takt, ko ga boste uporabljali.

Konstantna elektronika

Konstantna elektronika skrbi za domala konstantno število vrtljajev v prostem teku in pri obremenitvi ter zagotavlja enako merno delovno storilnost.

Predizbira števila vrtljajev (GGS 8 CE/GGS 28 CE/GGS 28 LCE)

Z nastavitvenim gumbom za prednastavitev števila vrtljajev **6** lahko potrebno število vrtljajev nastavljate tudi med delovanjem naprave.

Potrebno število vrtljajev je odvisno od materiala, ki ga obdelujete in premera vstavnega orodja. Upoštevajte maksimalno dovoljeno število vrtljajev vstavnega orodja.

Pozicija nastavnega kolesa	Število vrtljajev pri prostem teku (min ⁻¹)	
	GGS 28 CE GGS 28 LCE	GGS 8 CE
1	10000	2500
2	12700	3600
3	16700	4600
4	19700	5700
5	23500	6800
6	28000	8000

Navodila za delo

Da bi dosegli optimalni rezultat dela, morate brusilno telo pomikati z rahlim pritiskanjem sem ter tja. Premočno pritiskanje zmanjša zmogljivost električnega orodja in vodi k hitri obrabi brusilnega telesa.

- **Brusilna orodja shranjujte tako, da jih zavarujete pred udarcem.**

Vzdrževanje in servisiranje**Vzdrževanje in čiščenje**

- **Pred začetkom kakršnih koli del na električnem orodju izvlecite omrežni vtičnik iz vtičnice.**
- **Električno orodje in prežračevalne reže naj bodo vedno čisti, kar bo zagotovilo dobro in varno delo.**
- **Pri ekstremnih pogojih uporabe po možnosti uporabljajte vedno odsesovalno pripravo. Pogosto izpihujte prežračevalne reže in orodje priključite prek tokovnega zaščitnega stikala (PRCD).** Prevodni prah, ki nastane pri obdelavi kovin, se lahko nabira v notranjosti električnega orodja. Pri tem se lahko poškoduje zaščitna izolacija električnega orodja.

Bodite skrbni pri shranjevanju pribora in rokovanju z njim.

Da bi se izognili ogrožanju varnosti v primeru, da morate nadomestiti priključni kabel, mora to storiti servis podjetja Bosch ali pooblaščen servis za električna orodja Bosch.

Servis in svetovanje o uporabi

Servis Vam bo dal odgovore na Vaša vprašanja glede popravila in vzdrževanja izdelka ter nadomestnih delov. Risbe razstavljene stanja in informacije o nadomestnih delih se nahajajo tudi na spletni strani:

www.bosch-pt.com

Skupina svetovalcev o uporabi podjetja Bosch Vam bo z veseljem v pomoč pri vprašanjih o naših izdelkih in njihovega pribora.

Ob vseh vprašanjih in naročilih rezervnih delov nujno sporočite 10-mestno številko na tipski ploščici izdelka.

Slovensko

Top Service d.o.o.
Celovška 172
1000 Ljubljana
Tel.: (01) 519 4225
Tel.: (01) 519 4205
Fax: (01) 519 3407

Odlaganje

Električno orodje, pribor in embalažo je treba dostaviti v okolju prijazno ponovno predelavo.

Električnih orodij ne vrzite med gospodinjne odpadke!

Samo za države EU:



V skladu z Direktivo 2012/19/EU Evropskega Parlamenta in Sveta o odpadni električni in elektronski opremi (OEEO) in njeni urešničitvi v nacionalnem pravu se morajo električna orodja, ki niso več v uporabi, ločeno zbirati ter okolju prijazno reciklirati.

Pridržujemo si pravico do sprememb.

Hrvatski

Upute za sigurnost

Opće upute za sigurnost za električne alate

⚠ UPOZORENJE Treba pročitati sve napomene o sigurnosti i upute. Ako se ne bi poštivale napomene o sigurnosti i upute to bi moglo uzrokovati strujni udar, požar i/ili teške ozljede.

Sačuvajte sve napomene o sigurnosti i upute za buduću primjenu.

U daljnjem tekstu korišten pojam »Električni alat« odnosi se na električne alate s priključkom na električnu mrežu (s mrežnim kabelom) i na električne alate s napajanjem iz aku baterije (bez mrežnog kabela).

Sigurnost na radnom mjestu

- ▶ **Održavajte vaše radno mjesto čistim i dobro osvijetljenim.** Nered ili neosvijetljeno radno mjesto mogu uzrokovati nezgode.
- ▶ **Ne radite s električnim alatom u okolini ugroženoj eksplozijom, u kojoj se nalaze zapaljive tekućine, plinovi ili prašina.** Električni alati proizvode iskre koje mogu zapaliti prašinu ili pare.
- ▶ **Tijekom uporabe električnog alata djecu i ostale osobe držite dalje od mjesta rada.** U slučaju skretanja pozornosti mogli bi izgubiti kontrolu nad uređajem.

Električna sigurnost

- ▶ **Priključni utikač električnog alata mora odgovarati utičnici. Na utikaču se ni na koji način ne smiju izvoditi izmjene. Ne koristite adapterski utikač zajedno sa zaštitno uzemljenim električnim alatom.** Utikač na kojem nisu vršene izmjene i odgovarajuća utičnica smanjuju opasnost od strujnog udara.
- ▶ **Izbjegavajte dodir tijela s uzemljenim površinama, kao što su cijevi, radijatori, štednjaci i hladnjaci.** Postoji povećana opasnost od električnog udara ako bi vaše tijelo bilo uzemljeno.
- ▶ **Uređaj držite dalje od kiše ili vlage.** Prodiranje vode u električni alat povećava opasnost od strujnog udara.

- ▶ **Ne zloupotrebjavajte priključni kabel za nošenje, vješanje električnog alata ili za izvlačenje utikača iz mrežne utičnice. Priključni kabel držite dalje od izvora topline, ulja, oštih rubova ili pomičnih dijelova uređaja.** Oštećen ili usukan priključni kabel povećava opasnost od strujnog udara.
- ▶ **Ako sa električnim alatom radite na otvorenom, koristite samo produžni kabel koji je prikladan za uporabu na otvorenom.** Primjena produžnog kabela prikladnog za rad na otvorenom smanjuje opasnost od strujnog udara.
- ▶ **Ako se ne može izbjeći uporaba električnog alata u vlažnoj okolini, koristite zaštitnu sklopku struje kvara.** Primjenom zaštitne sklopke struje kvara izbjegava se opasnost od električnog udara.

Sigurnost ljudi

- ▶ **Budite pažljivi, pazite što činite i postupajte oprezno kod rada s električnim alatom. Ne koristite električni alat ako ste umorni ili pod utjecajem droga, alkohola ili lijekova.** Trenutak nepažnje kod uporabe električnog alata može uzrokovati teške ozljede.
- ▶ **Nosite osobnu zaštitnu opremu i uvijek nosite zaštitne naočale.** Nošenje osobne zaštitne opreme, kao što je maska za prašinu, sigurnosna obuća koja ne klize, zaštitna kaciga ili štitnik za sluh, ovisno od vrste i primjene električnog alata, smanjuje opasnost od ozljeda.
- ▶ **Izbjegavajte nehotično puštanje u rad. Prije nego što ćete utaknuti utikač u utičnicu i/ili staviti aku-bateriju, provjerite je li električni alat isključen.** Ako kod nošenja električnog alata imate prst na prekidaču ili se uključen uređaj priključni na električno napajanje, to može dovesti do nezgoda.
- ▶ **Prije uključivanja električnog alata uklonite alate za podešavanje ili vijčani ključ.** Alat ili ključ koji se nalazi u rotirajućem dijelu uređaja može dovesti do nezgoda.
- ▶ **Izbjegavajte neuobičajene položaje tijela. Zauzmite siguran i stabilan položaj tijela i u svakom trenutku održavajte ravnotežu.** Na taj način možete električni alat bolje kontrolirati u neočekivanim situacijama.
- ▶ **Nosite prikladnu odjeću. Ne nosite široku odjeću ili nakit. Kosu, odjeću i rukavice držite dalje od pomičnih dijelova.** Nepričvršćenu odjeću, dugu kosu ili nakit mogu zahvatiti pomični dijelovi.
- ▶ **Ako se mogu montirati naprave za usisavanje i hvatanje prašine, provjerite da li su iste priključene i da li se mogu ispravno koristiti.** Primjena naprave za usisavanje može smanjiti ugroženost od prašine.

Brižljiva uporaba i ophođenje s električnim alatom

- ▶ **Ne preopterećujte uređaj. Za vaš rad koristite za to predviđen električni alat.** S odgovarajućim električnim alatom radit ćete bolje i sigurnije u navedenom području učinka.
- ▶ **Ne koristite električni alat čiji je prekidač neispravan.** Električni alat koji se više ne može uključivati i isključivati opasan je i mora se popraviti.

166 | Hrvatski

- ▶ **Izvadite utikač iz mrežne utičnice i/ili izvadite aku-bateriju prije podešavanja uređaja, zamjene pribora ili odlaganja uređaja.** Ovim mjerama opreza izbjeci će se nehotično pokretanje električnog alata.
- ▶ **Električni alat koji ne koristite spremite izvan dosega djece. Ne dopustite rad s uređajem osobama koje nisu s njim upoznate ili koje nisu pročitale ove upute.** Električni alati su opasni ako s njima rade neiskusne osobe.
- ▶ **Održavajte električni alat s pažnjom. Kontrolirajte da li pomični dijelovi uređaja besprijekorno rade i da nisu zaglavljani, da li su dijelovi polomljeni ili tako oštećeni da se ne može osigurati funkcija električnog alata. Prije primjene ove oštećene dijelove treba popraviti.** Mnoge nezgode imaju svoj uzrok u slabo održavanim električnim alatima.
- ▶ **Rezne alate održavajte oštrim i čistim.** Pažljivo održavani rezni alati s oštrim oštricama manje će se zaglaviti i lakše se s njima radi.
- ▶ **Električni alat, pribor, radne alate, itd. koristite prema ovim uputama i na način kako je to propisano za poseban tip uređaja. Kod toga uzmite u obzir radne uvjete i izvođene radove.** Uporaba električnih alata za druge primjene nego što je to predviđeno, može dovesti do opasnih situacija.

Servisiranje

- ▶ **Popravak vašeg električnog alata prepustite samo kvalificiranom stručnom osoblju ovlaštenog servisa i samo s originalnim rezervnim dijelovima.** Na taj će se način osigurati da ostane sačuvana sigurnost uređaja.

Upute za sigurnost za ravnu brusilicu

Zajedničke sigurnosne napomene za brušenje, rad sa žičanim četkama i poliranje i brušenje

- ▶ **Ovaj električni alat se smije rabiti kao brusilica, uređaj za poliranje (GGS 8 CE), za brušenje i žičane četke (GGS 8 CE). Pridržavajte se svih sigurnosnih napomena, uputa, prikaza i podataka koje ste dobili s ovim alatom.** Ako se ne pridržavate sljedećih uputa, može doći do električnog udara, požara i/ili teških tjelesnih ozljeda.
- ▶ **Ovaj električni alat nije prikladan za brušenje brusnim papirom i rezanje.** Primjene, za koje električni alat nije predviđen, mogu uzrokovati opasnosti i tjelesne ozljede.
- ▶ **Ne koristite pribor koji proizvođač nije posebno predvidio i preporučio za ovaj električni alat.** Sama činjenica da se pribor može pričvrstiti na vaš električni alat, ne jamči sigurnu primjenu.
- ▶ **Nazivni broj okretaja pribora za brušenje mora biti najmanje jednak maksimalnom broju okretaja navedenom na električnom alatu.** Pribor za brušenje koji radi na broju okretaja većem od nazivnog mogao bi se slomiti i oštetiti.
- ▶ **Vanjski promjer i debljina pribora moraju odgovarati nazivnom kapacitetu vašeg električnog alata.** Pribor neispravne veličine ne može se dovoljno kontrolirati.
- ▶ **Brusne ploče, brusni valjci ili ostali pribor moraju biti točno prilagođeni brusnom vretenu ili steznim klijestima vašeg električnog alata.** Radni alati koji ne odgovaraju točno prihvat električnog alata, okreću se nejednolično, vrlo jako vibriraju i mogu dovesti do gubitka kontrole.
- ▶ **Ploče postavljene na stezni trn, brusni bubnjevi, rezači i ostali pribor mogu se umetnuti do kraja u steznu čahuru ili glavu.** Ako stezni trn ne drži dobro i/ili je prevjes ploče prevelik, postavljena ploča može se olabaviti i biti izbačena iz steznog trna velikom brzinom.
- ▶ **Ne upotrebljavajte oštećene nastavke. Prije svake primjene kontrolirajte radne alate, kao što su brusne ploče na odlamanje komadića i pukotine, brusne valjke na pukotine, trošenje ili veću istrošenost, žičane četke na olabavljene ili odlomljene žice.** Ako se električni alat ili radni alat sruši, provjerite je li se oštetio ili upotrijebite neoštećeni radni alat. Nakon što ste radni alat provjerili i umetnuli, udaljite se kao i osobe koje se nalaze u vašoj blizini izvan ravnine rotirajućeg radnog alata i ostavite uređaj da se jednu minutu vrti maksimalnim brojem okretaja. Oštećeni nastavci će se u tom testnom razdoblju većinom polomiti.
- ▶ **Nosite osobnu zaštitnu opremu. Ovisno od primjene koristite masku za zaštitu lica i zaštitne naočale. Ukoliko je to potrebno, nosite masku za zaštitu od prašine, štitive za sluh, zaštitne rukavice ili specijalne pregače, koje će vas zaštititi od sitnih čestica od brušenja i materijala.** Oči treba zaštititi od letećih stranih tijela koja nastaju kod različitih primjena. Zaštitne maske protiv prašine ili za disanje moraju profiltrirati prašinu nastalu kod primjene. Ako ste dulje vrijeme izloženi buci, mogao bi vam se pogoršati sluh.
- ▶ **Ako radite sa drugim osobama, pazite na siguran radnik do njihovog radnog područja. Svatko tko stupi u radno područje mora nositi osobnu zaštitnu opremu.** Odlomljeni komadići izratka ili odlomljeni radni alati mogu odletjeti i uzrokovati ozljede i izvan neposrednog radnog područja.
- ▶ **Uređaj držite samo za izolirane prihvatne površine kod izvođenja radova kod kojih bi radni alat mogao oštetiti skrivene električne vodove ili vlastiti priključni kabel.** Kontakt s električnim vodom pod naponom mogao bi staviti pod napon metalne dijelove uređaja i prouzročiti strujni udar.
- ▶ **Kod startanja električni alat uvijek čvrsto držite.** Kod povećavanja broja okretaja do max. broja okretaja, moment reakcije motora može dovesti do toga da se električni alat zakrene.
- ▶ **Ukoliko je moguće, koristite veznik za fiksiranje predmeta obrade. Nikada ne držite mali predmet obrade u jednoj ruci, a električni alat u drugoj za vrijeme korištenja.** Stezanjem malih predmeta obrade imate slobodne obje ruke za bolju kontrolu električnog alata. Kod rezanja okruglih predmeta obrade, poput drvenih umetaka, šipki ili cijevi, isti bi se mogli nagnuti čime bi se radni alat mogao zaglaviti i biti odbačen prema vama.
- ▶ **Priključni kabel držite dalje od rotirajućeg radnog alata.** Ako izgubite kontrolu nad električnim alatom, radni bi alat mogao odrezati ili zahvatiti priključni kabel, a mogao bi mogao zahvatiti i vaše ruke i šake.

- ▶ **Električni alat nikada ne odlažite prije nego što se pribor u potpunosti ne zaustavi.** Rotirajući pribor može zahvatiti površinu i uzrokovati gubitak kontrole nad električnim alatom.
- ▶ **Nakon zamjene radnog alata ili namještanja na uređaju čvrsto stegnite maticu na steznim klijestima, steznu čahuru ili druge elemente za pričvršćivanje.** Opušteni elementi za pričvršćivanje mogu se neočekivano pomaknuti i dovesti do gubitka kontrole; neučvršćene rotirajuće komponente bit će snažno odbačene.
- ▶ **Ne dopustite da električni alat radi dok ga nosite.** Rotirajući radni alat bi slučajnim kontaktom mogao zahvatiti vašu odjeću, a radni alat bi vas mogao ozlijediti.
- ▶ **Redovito čistite otvore za hlađenje vašeg električnog alata.** Ventilator motora uvlači prašinu u kućište električnog alata, a veliko nakupljanje metalne prašine može uzrokovati električne opasnosti.
- ▶ **Električni alat ne koristite blizu zapaljivih materijala.** Iskre bi mogle zapaliti ove materijale.
- ▶ **Ne koristite radne alate koji zahtijevaju tekuća rashladna sredstva.** Primjena vode ili ostalih tekućih rashladnih sredstava može dovesti do električnog udara.

Povratni udar i odgovarajuće upute upozorenja

- ▶ Povratni udar iznenadna je reakcija zbog zaglavljenog ili blokiranog pribora kao što su brusne ploče, brusni tanjuri, žičane četke i drugo. Zaglavlivanje ili blokiranje dovodi do naglog zaustavljanja rotirajućeg pribora. Uslijed toga gubi se kontrola nad električnim alatom i on ubrzava u smjeru suprotnom od rotacije pribora. Ako se, primjerice, brusna ploča zaglavila ili blokira u izratku, rub brusne ploče koji zarezuje izradak mogao bi zahvatiti površinu materijala i uzrokovati pucanje brusne ploče ili povratni udar. Brusna bi se ploča u tom slučaju mogla naglo pomaknuti prema rukovaocu, ovisno o smjeru rotacije brusne ploče na mjestu zaglavlivanja. Pritom može doći i do pucanja brusnih ploča. Povratni udar je posljedica pogrešne ili nepravilne upotrebe električnog alata. Može se spriječiti prikladnim mjerama opreza, kako je opisano u daljnjem tekstu.
- ▶ **Električni alat držite čvrsto i dovedite vaše tijelo i ruke u položaj u kojem možete preuzeti sile povratnog udara.** Osoba koja rukuje električnim alatom, prikladnim mjerama opreza može ovladati silama povratnog udara.
- ▶ **Posebno opreznim radom u području uglova, oštih rubova, itd. spriječit ćete da se radni alat odbaci od izratka i da se u njemu uklješti.** Rotirajući radni alat kada se odbije na uglovima ili oštrim rubovima, sklon je uklještenju. To uzrokuje gubitak kontrole nad radnim alatom ili povratni udar.
- ▶ **Ne koristite nazubljeni list pile.** Takvi radni alati često uzrokuju povratni udar ili gubitak kontrole nad električnim alatom.
- ▶ **Radni alat uvijek stavite u istom smjeru u materijal, u kojem rezni rub napušta materijal (odgovara istom smjeru, u kojem se izbacuju strugotine).** Vođenje električnog alata u krivi smjer utječe na čupanje reznog ruba radnog alata iz predmeta obrade čime električni alat može biti povučen u smjer pomaka.

- ▶ **Uvijek čvrsto stegnite predmet obrade kod primjene rotirajućih turpija, glodala za velike brzine ili glodala s reznim pločicama od tvrdog metala.** Već pri manjem nagnoću u utoru ovi će se radni alati zaglaviti i mogu prouzročiti povratni udar. Kod zaglavlivanja rotirajućih turpija, glodala za velike brzine ili glodala s reznim pločicama od tvrdog metala, umetak alata može odskočiti iz utora i dovesti do gubitka kontrole nad električnim alatom.

Posebne sigurnosne upute za brušenje

- ▶ **Koristite isključivo brusna tijela odobrena za električni alat i za preporučenu primjenu. Primjer: ne brusite nikada bočnom površinom brusne ploče za rezanje.** Brusne ploče za rezanje predviđene su za rezanje materijala sa rubom ploče. Bočnim djelovanjem na ova brusna tijela one se mogu polomiti.
- ▶ **Za konusne i ravne brusne zatike sa navojem koristite samo neoštećene trnove odgovarajuće veličine i dužine, bez natražnog rezanja na naslonu.** Prikladni trnovi smanjuju mogućnost loma.

Posebne sigurnosne upute za radove sa žičanim četkama (GGS 8 CE)

- ▶ **Obratite pozornost da čelične četke i tijekom uobičajene uporabe gube komadiće žica. Ne preopterećujte ove žice prekomjernim pritiskanjem.** Odletjeli komadići žica mogu vrlo lako probiti tanku odjeću u/ili kožu.
- ▶ **Prije uporabe ostavite četku da se vrti najmanje jednu minutu s radnom brzinom. Kod toga pazite da se u tom vremenu niti jedna osoba ne nalazi ispred ili u istoj liniji s rotirajućom četkom.** Tijekom vremena uhodavanja mogu odletjeti odlomljeni komadići žice.
- ▶ **Rotirajuću žičanu četku usmjerite dalje od sebe.** Kod radova s ovim četkama, sitne čestice i sićušni komadići žice mogu odletjeti velikom brzinom i prodrijeti u vašu kožu.
- ▶ **Ne dirajte brusne ploče dok se ne ohlade.** Ploče se jako zagriju tijekom rada.
- ▶ **Osigurajte izradak.** Izradak stegnut pomoću stezne naprave ili škripca sigurnije će se držati nego s vašom rukom.

Opis proizvoda i radova



Treba pročitati sve napomene o sigurnosti i upute. Ako se ne bi poštivale napomene o sigurnosti i upute to bi moglo uzrokovati strujni udar, požar i/ili teške ozljede.

Molimo otvorite preklapnu stranicu sa prikazom uređaja i držite ovu stranicu otvorenom dok čitate upute za uporabu.

Uporaba za određenu namjenu

Električni alat je predviđen za brušenje i skidanje srha sa metala pomoću korund bruseva, kao i za radove sa brusnim trankama.

GGS 8 CE: Električni alat dodatno je predviđen za obradu metala s četkom i za poliranje metala.

168 | Hrvatski

Prikazani dijelovi uređaja

Numeriranje prikazanih dijelova odnosi se na prikaz električnog alata na stranici sa slikama.

- 1 Stezna klijesta
- 2 Stezna matica
- 3 Brusno vreteno
- 4 Rukavac vretena
- 5 Prekidač za uključivanje/isključivanje (GGS 8 CE/GGS 28 C/GGS 28 CE/GGS 28 LC/GGS 28 LCE)
- 6 Kotačić za predbiranje broja okretaja (GGS 8 CE/GGS 28 CE/GGS 28 LCE)
- 7 Ručka (izolirana površina zahvata)
- 8 Viljuškasti ključ na brusnom vretenu*
- 9 Viljuškasti ključ na steznoj matici*
- 10 Promjer stabla L₀
- 11 Prekidač za uključivanje/isključivanje (GGS 28 LP)
- 12 Zapor uključivanja za prekidač za uključivanje/isključivanje (GGS 28 LP)

*Prikazan ili opisan pribor ne pripada standardnom opsegu isporuke. Potpuni pribor možete naći u našem programu pribora.

Tehnički podaci

Ravna brusilica	GGS ...	8 CE	28 C	28 CE	28 LC	28 LCE	28 LP
Kataloški br.	3 601 ...	B22 1..	B20 0..	B20 1..	B21 0..	B21 1..	B25 0..
Nazivna primljena snaga	W	750	600	650	650	650	500
Predana snaga	W	420	350	380	380	380	280
Nazivni broj okretaja	min ⁻¹	8000	30000	30000	30000	30000	30000
Područje namještanja broja okretaja	min ⁻¹	2500 - 8000	-	10000 - 30000	-	10000 - 30000	-
Max. promjer steznih klijesta	mm	8	8	8	8	8	8
Površina otvora ključa na							
- Steznoj matici	mm	19	19	19	19	19	19
- Brusnom vretenu	mm	13	19	19	13	13	13
Rukavac vretena Ø	mm	43	43	43	43	43	43
Rukavac vretena Ø							
- S gumenom kapom	mm	-	-	-	-	-	38
- Bez gumene kape	mm	-	-	-	-	-	34
Max. promjer brusa	mm	50	50	50	50	50	40
Max. debljina brusne ploče	mm	-	-	-	-	-	32
Max. promjer alata za poliranje	mm	80	-	-	-	-	-
Konstantelektronik		●	●	●	●	●	●
Predbiranje broja okretaja		●	-	●	-	●	-
Težina odgovara EPTA-Procedure 01:2014	kg	1,7	1,4	1,4	1,6	1,6	1,7
Klasa zaštite		□/II	□/II	□/II	□/II	□/II	□/II

Podaci vrijede za nazivni napon [U] od 230 V. U slučaju odstupanja napona i u izvedbama specifičnim za dotičnu zemlju, ovi podaci mogu varirati.

Informacije o buci i vibracijama

Emisijske vrijednosti buke utvrđene sukladno EN 60745-2-23.

GGS ...		28 C 28 CE	28 LC 28 LCE	8 CE	28 LP
Prag buke uređaja vrednovan sa A obično iznosi					
Prag zvučnog tlaka	dB(A)	78	77	82	80
Prag učinka buke	dB(A)	89	88	93	91
Nesigurnost K	dB	3	3	3	3

Nositi štitičke za sluh!

GGS ...	28 C 28 CE	28 LC 28 LCE	8 CE	28 LP	
Ukupne vrijednosti vibracija a_h (vektorski zbor u tri smjera) i nesigurnost K određeni su prema EN 60745-2-23:					
Površinsko brušenje (gruba obrada s promjerom brusa 25 mm):					
a_h	m/s ²	3	6	≤ 2,5	6
K	m/s ²	1,5	1,5	1,5	1,5
Ukupne vrijednosti vibracija a_h (vektorski zbor u tri smjera) i nesigurnost K određeni su prema EN 60745-2-23:					
Površinsko brušenje (gruba obrada s promjerom brusa 50 mm):					
a_h	m/s ²	8	14	≤ 2,5	20
K	m/s ²	1,5	1,5	1,5	1,5

Prag vibracije naveden u ovim uputama izmjeren je postupkom mjerenja propisanim u EN 60745 i može se primijeniti za međusobnu usporedbu električnih alata. Prikladan je i za privremenu procjenu opterećenja od vibracija.

Navedeni prag vibracija predstavlja glavne primjene električnog alata. Ako se međutim električni alat koristi za druge primjene, s različitim priborom, radnim alatima koji odstupaju od navedenih ili se nedovoljno održavaju, prag vibracija može odstupati. Na taj se način može osjetno povećati opterećenje od vibracija tijekom čitavog vremenskog perioda rada.

Za točnu procjenu opterećenja od vibracija trebaju se uzeti u obzir i vremena u kojima je uređaj isključen, ili doduše radi ali stvarno nije u primjeni. Na taj se način može osjetno smanjiti opterećenje od vibracija tijekom čitavog vremenskog perioda rada.

Prije djelovanja vibracija utvrdite dodatne mjere sigurnosti za zaštitu korisnika, kao npr.: održavanje električnog alata i radnih alata, kao i organiziranje radnih operacija.

Montaža

- ▶ **Prije svih radova na električnom alatu izvucite mrežni utikač iz utičnice.**

Montaža brusnih alata (vidjeti sliku A)

- ▶ **Koristite samo odgovarajući i neoštećeni viljuškasti ključ (vidjeti »Tehnički podaci«).**
- Očistite brusno vreteno **3** i sve dijelove koje treba montirati.
- Brusno vreteno **3** sa viljuškastim ključem **8** čvrsto primite na površini otvora ključa .
Steznu maticu **2** sa viljuškastim ključem **9** na površini otvora ključa otpustite okretanjem u smjeru suprotnom od kazaljke na satu.
- Utaknite steznu dršku brusa do graničnika u stezna kliješta **1**.
- Brusno vreteno **3** čvrsto primite sa viljuškastim ključem **8** i stegnite radni alat sa viljuškastim ključem **9** na površini otvora ključa , okretanjem u smjeru kazaljke na satu.

Brusna tijela moraju se besprijekorno kružno vrtjeti. Ne koristite dalje neokrugla brusna tijela, nego ih zamijenite sa novim brusnim tijelima.

- ▶ **Stezna kliješta ni u kojem slučaju ne stežite sa steznom maticom, sve dok u njima ne bude brus.** Stezna kliješta bi se inače mogla oštetiti.

- ▶ **Koristite palčane bruseve odgovarajućeg promjera drške.** Palčani brus čiji promjer drške ne odgovara stezaču alata električnog alata (vidjeti »Tehnički podaci«) ne može se ispravno držati i oštetit će stezna kliješta.

- ▶ **Radni alat mora biti upet najmanje 10 mm.** Malom dimenzijom ručke L_0 može se iz informacija proizvođača radnog alata utvrditi dopušteni maksimalni broj okretaja radnog alata. Isti ne smije biti ispod maksimalnog broja okretaja električnog alata.

Usisavanje prašine/strugotina

- ▶ Prašina od materijala kao što su premazi sa sadržajem olova, neke vrste drva, mineralnih materijala i metala, može biti štetna za zdravlje. Dodirivanje ili udisanje prašine može uzrokovati alergijske reakcije i/ili oboljenja dišnih putova korisnika električnog alata ili osoba koje se nalaze u blizini.

Određena vrsta prašine, kao što je npr. prašina od hrastovine ili bukve smatra se kancerogenom, posebno u kombinaciji sa dodatnim tvarima za obradu drva (kromat, zaštitna sredstva za drvo). Materijal koji sadrži azbest smiju obrađivati samo stručne osobe.

- Osigurajte dobru ventilaciju radnog mjesta.
- Preporučuje se uporaba zaštitne maske sa filterom klase P2.

Pridržavajte se važećih propisa za obrađivane materijale.

- ▶ **Izbjegavajte nakupljanje prašine na radnom mjestu.** Prašina se može lako zapaliti.

Rad

Puštanje u rad

- ▶ **Pridržavajte se mrežnog napona! Napon izvora struje mora se podudarati s podacima na tipskoj pločici električnog alata. Električni alati označeni s 230 V mogu raditi i na 220 V.**

170 | Hrvatski

**Uključivanje/isključivanje (GGS 8 CE/GGS 28 C/
GGS 28 CE/GGS 28 LC/GGS 28 LCE)**

Za **puštanje u rad** električnog alata, prekidač za uključivanje/isključivanje **5** pomaknite prema naprijed.

Za **utvrđivanje** prekidača za uključivanje/isključivanje **5**, prekidač za uključivanje/isključivanje **5** pritisnite prema naprijed i dolje, dok ne preskoči.

Za **isključivanje** električnog alata otpustite prekidač za uključivanje/isključivanje **5**, odnosno ako je aretiran, pritisnite na kratko prekidač za uključivanje/isključivanje **5** straga prema dolje i zatim ga otpustite.

Za štednju električne energije, električni alat uključite samo ako ćete ga koristiti.

Isključivanje kod povratnog udara

Kod naglog smanjenja broja okretaja, npr. blokiranja u rezu, elektronički će se prekinuti napajanje motora strujom.

Za **ponovno puštanje u rad** pomaknite prekidač za uključivanje/isključivanje **5** u isključeni položaj i ponovno uključite električni alat.

Uključivanje/isključivanje (GGS 28 LP)

Za **puštanje električnog alata u rad** pomaknite **najprije** za por uključivanja **12** prema natrag i **potom** pritisnite prekidač za uključivanje/isključivanje **11** i držite pritisnut.

Za **isključivanje** električnog alata otpustite prekidač za uključivanje/isključivanje **11**.

Za štednju električne energije, električni alat uključite samo ako ćete ga koristiti.

Konstantelektronik

Konstantelektronik održava broj okretaja kod praznog hoda i opterećenja gotovo konstantnim i time jamči jednolični radni učinak.

**Predbiranje broja okretaja
(GGS 8 CE/GGS 28 CE/GGS 28 LCE)**

Sa kotačićem za predbiranje broja okretaja **6** možete pretihodno odabrati potreban broj okretaja i tijekom rada električnog alata.

Potreban broj okretaja ovisi od obrađivanog materijala i promjera radnog alata. Održavajte maksimalno dopušten broj okretaja radnog alata.

Položaj kotačića za namještanje	Broj okretaja pri praznom hodu (min ⁻¹)	
	GGS 28 CE GGS 28 LCE	GGS 8 CE
1	10000	2500
2	12700	3600
3	16700	4600
4	19700	5700
5	23500	6800
6	28000	8000

Upute za rad

Da bi se postigao optimalni radni rezultat, pomičite brus laganim pritiskom amo-tamo. Pod djelovanjem prevelikog pritiska smanjuje se učinkovitost električnog alata, što dovodi do bržeg trošenja brusa.

► **Brusne alata čuvajte zaštićene od udara.**

Održavanje i servisiranje**Održavanje i čišćenje**

- **Prije svih radova na električnom alatu izvucite mrežni utikač iz utičnice.**
- **Električni alat i otvore za hlađenje održavajte čistim kako bi se moglo dobro i sigurno raditi.**
- **Kod ekstremnih uvjeta primjene po mogućnosti uvijek treba koristiti usisni uređaj. Često ispuhajte otvore za hlađenje i predspojite zaštitnu sklopku struje kvara (PRCD).** Kod obrade metala vodljiva prašina se može nakupiti unutar električnog alata. To može negativno utjecati na zaštitnu izolaciju električnog alata.

Pažljivo uskladištite i postupajte sa priborom.

Ako je potrebna zamjena priključnog kabela, tada je treba provesti u Bosch servisu ili u ovlaštenom servisu za Bosch električne alate, kako bi se izbjeglo ugrožavanje sigurnosti.

Servisiranje i savjetovanje o primjeni

Ovlašteni servis će odgovoriti na vaša pitanja o popravcima i održavanju vašeg proizvoda te o rezervnim dijelovima. Povećane crteže i informacije o rezervnim dijelovima možete naći na adresi:

www.bosch-pt.com

Bosch tim za savjetovanje o primjeni rado će vam pomoći odgovorom na pitanja o našim proizvodima i priboru.

Za slučaj povratnih upita ili naručivanja rezervnih dijelova, molimo vas neizostavno navedite 10-znamenkasti kataloški broj sa tipske pločice proizvoda.

Hrvatski

Robert Bosch d.o.o
Kneza Branimira 22
10040 Zagreb
Tel.: (01) 2958051
Fax: (01) 2958050

Zbrinjavanje

Električni alat, pribor i ambalažu treba dovesti na ekološki prihvatljivu ponovnu primjenu.

Električne alate ne bacajte u kućni otpad!

Samo za zemlje EU:

Prema Europskim smjernicama 2012/19/EU za električne i elektroničke stare uređaje, neuporabivi električni alati moraju se odvojeno sakupljati i dovesti na ekološki prihvatljivo recikliranje.

Zadržavamo pravo na promjene.

Eesti

Ohutusnõuded

Üldised ohutusjuhised

⚠ TÄHELEPANU Kõik ohutusnõuded ja juhised tuleb läbi lugeda. Ohutusnõuete ja juhiste eiramise tagajärjeks võib olla elektrilöökk, tulekahju ja/või rasked vigastused.

Hoidke kõik ohutusnõuded ja juhised edasiseks kasutamiseks hoolikalt alles.

Allpool kasutatud mõiste „Elektriline tööriist“ käib võrgutoitega (toitejuhtmega) elektriliste tööriistade ja akutoitega (ilma toitejuhtmeta) elektriliste tööriistade kohta.

Ohutusnõuded tööpiirkonnas

- ▶ **Töökoht peab olema puhas ja hästi valgustatud.** Töökohtas valitsev segadus ja hämarus võib põhjustada õnnetusi.
- ▶ **Ärge kasutage elektrilist tööriista plahvatusohtlikus keskkonnas, kus leidub tuleohtlikke vedelikke, gaase või tolmu.** Elektrilistest tööriistadest lööb sädemeid, mis võivad tolmu või aurud süüdata.
- ▶ **Elektrilise tööriista kasutamise ajal hoidke lapsed ja teised isikud töökohast eema.** Kui Teie tähelepanu kõrvale juhitakse, võib seade Teie kontrolli alt väljuda.

Elektriohutus

- ▶ **Elektrilise tööriista pistik peab pistikupesasse sobima.** Pistiku kallal ei tohi teha mingeid muudatusi. Ärge kasutage kaitsemaandusega elektriliste tööriistade puhul adapterpistikuid. Muutmata pistikud ja sobivad pistikupesad vähendavad elektrilöögi saamise riski.
- ▶ **Vältige kehakontakti maandatud pindadega, nagu torud, radiaatorid, pliidid ja külmikud.** Kui Teie keha on maandatud, on elektrilöögi oht suurem.
- ▶ **Hoidke seadet vihma ja niiskuse eest.** Kui elektrilise tööriista on sattunud vett, on elektrilöögi oht suurem.
- ▶ **Ärge kasutage toitejuhet otstarvetel, milleks see ei ole ette nähtud, näiteks elektrilise tööriista kandmiseks, ülesriputamiseks või pistiku pistikupesast väljatõmbamiseks.** Hoidke toitejuhet kuumuse, õli, teravate servade ja seadme liikuvate osade eest. Kahjustatud või keerduläinud toitejuhtmed suurendavad elektrilöögi ohtu.
- ▶ **Kui töötate elektrilise tööriistaga vabas õhus, kasutage ainult selliseid pikendusjuhtmeid, mida on lubatud kasutada ka välitingimustes.** Välitingimustes kasutamiseks sobiva pikendusjuhtme kasutamine vähendab elektrilöögi ohtu.
- ▶ **Kui elektrilise tööriista kasutamine niiskes keskkonnas on vältimatu, kasutage rikkevoolukaitselülitit.** Rikkevoolukaitselülitit kasutamine vähendab elektrilöögi ohtu.

Inimeste turvalisus

- ▶ **Olge tähelepanelik, jälgige, mida Te teete, ning toimige elektrilise tööriistaga töötades kaalutletult.** Ärge kasutage elektrilist tööriista, kui olete väsinud või uimasti-

te, alkoholi või ravimite mõju all. Hetkeline tähelepanematus seadme kasutamisel võib põhjustada tõsisid vigastusi.

- ▶ **Kandke isikukaitsevahendeid ja alati kaitseprille.** Isikukaitsevahendite, näiteks tolumumaski, libisemiskindlate turvajalatsite, kaitsekiivri või kuulmiskaitsevahendite kandmine – sõltuvalt elektrilise tööriista tüübist ja kasutusala – vähendab vigastuste ohtu.
- ▶ **Vältige seadme tahtmatut käivitamist. Enne pistiku ühendamist pistikupesasse, aku ühendamist seadme külge, seadme ülestõstmist ja kandmist veenduge, et elektriline tööriist on välja lülitatud.** Kui hoiate elektrilise tööriista kandmisel sõrme lülitil või ühendate vooluvõrku sisselülitatud seadme, võivad tagajärjeks olla õnnetused.
- ▶ **Enne elektrilise tööriista sisselülitamist eemaldage selle küljest reguleerimis- ja mutrivõtmed.** Seadme pöörleva osa küljes olev reguleerimis- või mutrivõti võib põhjustada vigastusi.
- ▶ **Vältige ebataolist kehaasendit. Võtke stabiilne tööasend ja hoidke kogu aeg tasakaalu.** Nii saate elektrilist tööriista ootamatutes olukordades paremini kontrollida.
- ▶ **Kandke sobivat rõivastust. Ärge kandke laiu riideid ega ehteid. Hoidke juuksed, rõivad ja kindad seadme liikuvatest osadest eemal.** Lotendavad riided, ehted või pikad juuksed võivad sattuda seadme liikuvate osade vahele.
- ▶ **Kui on võimalik paigaldada tolmueemaldus- ja tolmu kogumisseadiseid, veenduge, et need on seadmega ühendatud ja et neid kasutatakse õigesti.** Tolmueemaldusseadise kasutamine vähendab tolmust põhjustatud ohte.

Elektriliste tööriistade hoolikas käsitlemine ja kasutamine

- ▶ **Ärge koormake seadet üle. Kasutage töö tegemiseks selleks ettenähtud elektrilist tööriista.** Sobiva elektrilise tööriistaga töötate ettenähtud jõudluspiirides efektiivsemalt ja ohutumalt.
- ▶ **Ärge kasutage elektrilist tööriista, mille lüliti on rikkis.** Elektriline tööriist, mida ei ole enam võimalik lülitist sisse ja välja lülitada, on ohtlik ning tuleb parandada.
- ▶ **Tõmmake pistik pistikupesast välja ja/või eemaldage seadme aku enne seadme reguleerimist, tarvikute vahetamist ja seadme ärapanekut.** See ettevaatusabinõu väldib elektrilise tööriista soovimatut käivitamist.
- ▶ **Kasutusvälisel ajal hoidke elektrilise tööriistu lastele kättesaamatus kohas. Ärge laske seadet kasutada isikutel, kes seadet ei tunne või pole siintoodud juhiseid lugenud.** Asjatundmatute isikute käes on elektrilised tööriistad ohtlikud.
- ▶ **Hoolitsege seadme eest korralikult. Kontrollige, kas seadme liikuvad osad töötavad veatult ega kiildu kiini. Veenduge, et seadme detailid ei ole murdunud või kahjustatud määral, mis mõjutab seadme töökindlust. Laske kahjustatud detailid enne seadme kasutamist parandada.** Paljude õnnetuste põhjuseks on halvasti hooldatud elektrilised tööriistad.

172 | Eesti

- ▶ **Hoidke löiketarvikud teravad ja puhtad.** Hoolikalt hooldatud, teravate lõikeservadega löiketarvikud kiilduvad harvemini kinni ja neid on lihtsam juhtida.
- ▶ **Kasutage elektrilist tööriista, lisavarustust, tarvikuid jne vastavalt siintoodud juhiste ja nii, nagu konkreetse seadmetüübi jaoks ette nähtud. Arvestage seejuures töötingimuste ja teostatava töö iseloomuga.** Elektriliste tööriistade nõuetevastane kasutamine võib põhjustada ohtlikke olukordi.

Teenindus

- ▶ **Laske elektrilist tööriista parandada ainult kvalifitseeritud spetsialistidel, kes kasutavad originaalvaruosi.** Nii tagate püsivalt seadme ohutu töö.

Ohutusnõuded otslihvmasinate kasutamisel**Ühised ohutusnõuded lihvimiseks, töötamiseks traatharjadega, poleerimiseks ja freesimiseks**

- ▶ **Elektriline tööriist on ette nähtud kasutamiseks lihvmasinana, poleermasinana (GGS 8 CE), freesimiseks ja kasutamiseks traatharjana (GGS 8 CE).** Järgige kõiki ohutusnõudeid, juhiseid, jooniseid ja andmeid, mis on elektrilise tööriistaga kaasas. Järgnevalt toodud juhiste eiramine võib põhjustada elektrilöögi, tulekahju ja/või raskeid vigastusi.
- ▶ **See elektriline tööriist ei sobi liivapaberiga lihvimiseks ega lõikamiseks.** Elektrilise tööriista kasutamine otstarbel, mis ei ole ette nähtud, on ohtlik ja võib põhjustada kehavigastusi.
- ▶ **Ärge kasutage tarvikuid, mida ei ole tootja selle elektrilise tööriista jaoks ette näinud ega soovitanud.** Asjaolu, et saate tarvikud oma seadme külge kinnitada, ei taga veel seadme ohutut tööd.
- ▶ **Veenduge, et tarvikule märgitud pöörlemiskiirus on sama suur või suurem kui tööriista pöörlemiskiirus.** Tarvikud, mis pöörlevad lubatust kiiremini, võivad puruneda ja tükkidena laiali paiskuda.
- ▶ **Tarviku välisläbimõõt ja paksus peavad olema vastavuses elektrilise tööriista mõõtmetega.** Valede mõõtmetega tarvik ei ole korralikult kaitstud ega kontrollitud.
- ▶ **Lihvkettad, lihvimisvaltsid ja teised tarvikud peavad elektrilise tööriista spindli ja tsangiga täpselt sobima.** Tarvikud, mis spindliga täpselt ei sobi, pöörlevad ebahühtlaselt, vibreerivad tugevalt ja võivad põhjustada kontrolli kaotuse seadme üle.
- ▶ **Spindlile kinnitatud kettad, lihvimistarvikud, lõikurid ja muud tarvikud peavad olema tsangi või padrunisse paigaldatud täies ulatuses.** Kui spindel ei ole piisavalt kinnitatud ja/või kui ketas ulatub liiga kaugele välja, võib ketas lahti tulla ja suurel kiirusel välja paiskuda.
- ▶ **Ärge kasutage tarvikuid, mis on kahjustada saanud.** Iga kord enne kasutamist kontrollige tarvikuid, näiteks lihvkettaid ja lihvimisvaltsse pragude või kulumise suhtes, traatharju lahtiste või murdunud traatide suhtes. Kui elektriline tööriist või tarvik kukub maha, siis veenduge, et see ei ole saanud kahjustada, või võtke kasutussele uus veatus seisundis olev tarvik. Kui olete tarviku üle kontrollinud ja kohale asetanud, siis veenduge, et ei

Teie ise ega läheduses viibivad inimesed ei paikne pöörleva tarvikuga ühel tasandil, ja laske elektrilisel tööriistal töötada ühe minuti jooksul maksimaalpöörreltel. Kahjustada saanud tarvikud tavaliselt purunevad selle testimisaja jooksul.

- ▶ **Kandke isikukaitsevahendeid. Kasutage vastavalt kasutusotstarbele näomaski, silmakaitset või kaitseprille. Vajaduse korral kandke tolmuaitsemaski, kuulmis- kaitsevahendeid, kaitsekindaid või kaitsepõlle, mis kaitseb Teid lihvimisel eralduvate väikeste osakeste eest.** Silmad peavad olema kaitstud seadme kasutamisel eralduvate võõrkehade eest. Tolmu- või hingamisteede kaitsemaskid peavad filtreerima kasutamisel tekkiva tolmu. Pikaajaline vali müra võib kahjustada kuulmist.
- ▶ **Veenduge, et teised inimesed on tööpiirkonnast ohutus kauguses.** Igaüks, kes tööpiirkonda siseneb, peab kandma isikukaitsevahendeid. Tooriku või tarviku murdunud tükid võivad eemale paiskuda ja põhjustada vigastusi ka väljaspool otsest tööpiirkonda.
- ▶ **Kui teete töid, mille puhul võib tarvik tabada varjatud elektrijuhtmeid või tööriista enda toitejuhet, hoidke tööriista ainult isoleeritud käepidemetest.** Kokkupuude pingestatud elektrijuhtmega seab pingele alla ka tööriista metallosad ja põhjustab elektrilöögi.
- ▶ **Käivitamisel hoidke elektrilist tööriista alati tugevasti kinni.** Täispöörrel töötamisel võib mootori reaktsioonimoment tuua kaasa elektrilise tööriista paigastnihkumise.
- ▶ **Tooriku kinnitamiseks kasutage võimaluse korral pitskruvi.** Töötades ärge kunagi hoidke väikest toorikut ühes käes ja elektrilist tööriista teises käes. Kui väikesed toorikud on kinnitusevahendite abil kinnitatud, on Teil mõlemad käed vabad ja nii saate elektrilist tööriista paremini kontrolli all hoida. Ümarate toorikute, nt puidutüüblite või torude lõikamisel kalduvad need minema veerema, mistõttu võib tarvik kinni kiiluda ja Teie suunas paiskuda.
- ▶ **Hoidke toitejuhe pöörlevatest tarvikutest emal.** Kui kaotate seadme üle kontrolli, tekib toitejuhtme läbilõikamise või kaasahaaramise oht ning Teie käsi võib pöörleva tarvikuga kokku puutuda.
- ▶ **Ärge kunagi pange elektrilist tööriista käest, kui tarvik ei ole täielikult seiskunud.** Pöörlev tarvik võib pinda kinni jääda ja tõmmata tööriista Teie käest ära.
- ▶ **Pärast tarvikute vahetamist või seadme seadistamist pingutage tsangi mutter, padrun ja teised kinnituselemendid tugevasti kinni.** Lahtised kinnituselemendid võivad ootamatult paigast nihkuda või põhjustada kontrolli kaotuse seadme üle; kinnitamata pöörlevad osad paiskuvad suure hooga välja.
- ▶ **Seadme transportimise ajal ärge laske seadmel töötada.** Teie rõivad võivad pöörleva tarvikuga juhuslikult kokku puutuda ning tarvik võib tungida Teie kehasse.
- ▶ **Puhastage regulaarselt seadme ventilatsiooniavasid.** Mootori ventilaator tõmbab tolmu korpusesse, kuhjuv metallitolmu võib põhjustada elektrilisi ohte.
- ▶ **Ärge kasutage seadet kergesti süttivate materjalide läheduses.** Sädemete tõttu võivad need materjalid süttida.
- ▶ **Ärge kasutage tarvikuid, mille puhul tuleb kasutada jahutusvedelikke.** Vee või teiste jahutusvedelike kasutamine võib põhjustada elektrilöögi.

Tagasilöök ja asjaomased ohutusnõuded

► Tarvik on kinnikiilunud pöörleva ketta, lihvlinde, harja või muu tarviku äkiline reaktsioon. Tagasilöök tekib pöörleva tarviku kinnijäämisel või kinnikiilumisel, mille tagajärjel hakkab tarvik kohas, kus see blokeerus, kiiresti pöörlema tarviku pöörlemissuuna vastupidises suunas. Kinnijäämise korral haakub abrasiivse ketta serv materjali pinda ning selle tulemusena viskub ketas detailist välja. Ketas võib paiskuda kas tööriista kasutaja suunas või kasutajast eemale, olenevalt sellest, milline oli ketta pöörlemis-suund kinnikiilumise hetkel. Abrasiivsed kettad võivad sellises olukorras ka puruneda. Tagasilöök on elektrilise tööriista vale kasutamise tagajärg, mida saab ära hoida sobivate ettevaatusabinõude rakendamise.

- **Hoidke elektrilist tööriista tugevasti kinni ja viige oma keha ja käsivarred asendisse, milles saate tagasilööki kontrollida.** Seadme käsitseja saab tagasilöögijõudu sobivate ettevaatusabinõude rakendamisega valitseda.
- **Eriti ettevaatlikult töötage nurkade, teravate servade jmt piirkonnas. Hoidke ära tarvikute tagasipõrkumine toorikult ja kinnikiildumine.** Pöörlev tarvik kaldub nurkades, teravates servades ja tagasipõrkumise korral kinni kiilduma. See põhjustab kontrolli kaotuse seadme üle või tagasilöögi.
- **Ärge kasutage hammastatud saeketast.** Sellised tarvikud põhjustavad tihti tagasilöögi või kontrolli kaotuse seadme üle.
- **Sisestage tarvik materjali alati samas suunas, milles lõikeserv materjalist väljub (vastab laastude väljaviske suunale).** Elektrilise tööriista juhtimine vales suunas toob kaasa tarviku lõikeserva väljatuleku toorikust, mille tagajärjel liigub elektriline tööriist ettenihke suunas.
- **Pöörlevate viilide, suurel kiirusel töötavate freesimistarvikute ja kõvasulamist freesimistarvikute kasutamisel kinnitage toorik alati kinnitusvahendite abil.** Soones juba väikese kalduvumise korral kiiluvad need tarvikud kinni ja võivad põhjustada tagasilöögi. Pöörlevad viilid, suurel kiirusel töötavad freesimistarvikud ja kõvasulamist freesimistarvikud võivad kinnikiilumisel soonest välja hüpata, mistõttu ei ole tööriista enam võimalik kontrolli all hoida.

Ohutuse erinõuded lihvimisel

- **Kasutage üksnes elektrilise tööriista jaoks ette nähtud lihvimistarvikut ja kasutage tööriista üksnes soovitud otstarbeks. Näide: Ärge kunagi kasutage lihvimiseks löikeketta külgpinda.** Löikekettad on ette nähtud materjali lõikamiseks ketta servaga. Külgsuunas rakendatavate jõudude toimel võivad need kettad puruneda.
- **Kooniliste ja sirgete keermestatud lihvimistarvikute puhul kasutage vaid veatuid ja õige suuruse ja pikkusega torne.** Sobivad tornid vähendavad purunemise võimalust.

Spetsiifilised ohutusjuhised traatharjade kasutamisel (GG8 CE)

- **Pidage silmas, et traatharjadest eraldub traaditükke ka tavapärasel kasutamisel. Ärge rakendage liiga tuge-**

vat survet. Eemalepaiskuvad traaditükid võivad läbi õhukeste riiete Teie kehasse tungida.

- **Laske harjadel enne kasutuselevõttu töötada vähemalt ühe minuti töökiirusel. Veenduge, et sellel ajal ei ole ühtegi inimest harja ees või harjaga ühel joonel.** Sellel ajal võib harja küljest eemale paiskuda lahtisi traaditükke.
- **Suunake pöörlev traathari endast eemale.** Harjaga töötamisel võib harjast suurel kiirusel eemale paiskuda väike-seid osakesi ja traaditükke, mis võivad vigastada inimesi.
- **Ärge puudutage lihvkettaid enne, kui need on jahtunud.** Kettad lähevad töötamisel väga kuumaks.
- **Kinnitage töödeldav toorik.** Kinnitusseadmete või kruus-tangidega kinnitatud toorik püsib kindlamalt kui käega hoides.

Seadme ja selle funktsioonide kirjeldus

Kõik ohutusnõuded ja juhised tuleb läbi lugeda. Ohutusnõuete ja juhiste eiramise tagajärjeks võib olla elektrilööki, tulekahju ja/või rasked vigastused.

Avage kokkuvõlditud lehekülj, millel on toodud joonised seadme kohta, ja jätkke see kasutusjuhendi lugemise ajaks lahti.

Nõuetekohane kasutamine

Seade on ette nähtud metalli lihvimiseks ja kraatide eemaldamiseks korundist lihvimistarvikutega, samuti lihvlintidega töötamiseks.

GG8 CE: Elektriline tööriist on lisaks ette nähtud metalli harjamiseks ja poleerimiseks.

Seadme osad

Seadme osade numeratsiooni aluseks on jooniste leheküljel toodud numbrid.

- 1 Tsang
- 2 Kinnitusmutter
- 3 Spindel
- 4 Spindlikael
- 5 Lüliti (sisse/välja)
(GG8 CE/GGS 28 C/GGS 28 CE/GGS 28 LC/
GGS 28 LCE)
- 6 Pöörete arvu regulaator
(GG8 CE/GGS 28 CE/GGS 28 LCE)
- 7 Käepide (isoleeritud haardepind)
- 8 Lehtvõti lihvimisspindlil*
- 9 Lehtvõti kinnitusmutril*
- 10 Saba siseläbimõõt L₀
- 11 Lüliti (sisse/välja)
(GG8 28 LP)
- 12 Lüliti (sisse/välja) sisselülitustõkis
(GG8 28 LP)

*Tarnekomplekt ei sisalda kõiki kasutusjuhendis olevatel joonistel kujutatud või kasutusjuhendis nimetatud lisatarvikuid. Lisatarvikute täieliku loetelu leiata meie lisatarvikute kataloogist.

174 | Eesti

Tehnilised andmed

Otslihvmasin	GGS ...	8 CE	28 C	28 CE	28 LC	28 LCE	28 LP
Tootenumber	3 601 ...	B22 1..	B20 0..	B20 1..	B21 0..	B21 1..	B25 0..
Nimivõimsus	W	750	600	650	650	650	500
Väljundvõimsus	W	420	350	380	380	380	280
Nimipöörded	min ⁻¹	8000	30000	30000	30000	30000	30000
Pöörete arv reguleeritav vahemikus	min ⁻¹	2500 - 8000	-	10000 - 30000	-	10000 - 30000	-
Max tsangi läbimõõt	mm	8	8	8	8	8	8
Võtmepind							
- kinnitusmutril	mm	19	19	19	19	19	19
- lihvimisspindlil	mm	13	19	19	13	13	13
Spindlikaela Ø	mm	43	43	43	43	43	43
Spindlikaela Ø							
- kummist kattega	mm	-	-	-	-	-	38
- ilma kummist katteta	mm	-	-	-	-	-	34
Max lihvimistarviku läbimõõt	mm	50	50	50	50	50	40
Lihvketta max paksus	mm	-	-	-	-	-	32
Poleerimistarviku max läbimõõt	mm	80	-	-	-	-	-
Konstantelektroonika		●	●	●	●	●	●
Pöörete arvu reguleerimine		●	-	●	-	●	-
Kaal EPTA-Procedure 01:2014 järgi	kg	1,7	1,4	1,4	1,6	1,6	1,7
Kaitseaste		□/II	□/II	□/II	□/II	□/II	□/II

Andmed kehtivad nimipingel [U] 230 V. Teistsuguste pingete ja kasutusriigis spetsiifiliste mudelite puhul võivad toodud andmed varieeruda.

Andmed müra/vibratsiooni kohta

Müratase määratud kooskõlas standardiga EN 60745-2-23.

GGS ...		28 C 28 CE	28 LC 28 LCE	8 CE	28 LP
Seadme A-karakteristikuga mõõdetud müratase on üldjuhul					
Helirõhu tase	dB(A)	78	77	82	80
Müravõimsuse tase	dB(A)	89	88	93	91
Mõõtemääramatus K	dB	3	3	3	3
Kandke kuulmiskaitsevahendeid!					
Vibratsioonitase a_h (kolme telje vektorsumma) ja mõõtemääramatus K, kindlaks tehtud kooskõlas standardiga EN 60745-2-23:					
Pinna lihvimine (lihvimine lihvimistarvikuga, mille läbimõõt on 25 mm):					
a_h	m/s ²	3	6	≤ 2,5	6
K	m/s ²	1,5	1,5	1,5	1,5
Vibratsioonitase a_h (kolme telje vektorsumma) ja mõõtemääramatus K, kindlaks tehtud kooskõlas standardiga EN 60745-2-23:					
Pinna lihvimine (lihvimine lihvimistarvikuga, mille läbimõõt on 50 mm):					
a_h	m/s ²	8	14	≤ 2,5	20
K	m/s ²	1,5	1,5	1,5	1,5

Käesolevas juhendis esitatud vibratsioonitase on mõõdetud standardi EN 60745 kohase mõõtemetodi järgi ja seda saab kasutada elektriliste tööriistade omavaheliseks võrdlemiseks. See sobib ka vibratsiooni esialgseks hindamiseks. Toodud vibratsioonitase on tüüpiline elektrilise tööriista kasutamisel ettenähtud töödeks. Kui elektrilist tööriista kasutatakse muudeks töödeks, kui kasutatakse teisi tarvikuid või kui

tööriista hooldus pole piisav, võib vibratsioonitase olla siiski teistsugune. Sellest tingituna võib vibratsioon olla tööperioodil tervikuna tunduvalt suurem.

Vibratsiooni täpseks hindamiseks tuleb arvesse võtta ka aega, mil seade oli välja lülitatud või küll sisse lülitatud, kuid tegelikult tööle rakendamata. Sellest tingituna võib vibratsioon olla tööperioodil tervikuna tunduvalt väiksem.

Rakendage tööriista kasutaja kaitsmiseks vibratsiooni mõju eest täiendavaid kaitsemeetmeid, näiteks: hooldage tööriistu ja tarvikuid piisavalt, hoidke käed soojas, tagage sujuv töökorraldus.

Montaaž

- ▶ Enne mistahes tööde teostamist elektrilise tööriista kallal tõmmake pistik pistikupesast välja.

Lihvimistarvikute paigaldus (vt joonist A)

- ▶ Kasutage üksnes sobivaid ja vigastusteta tarvikuid (vt „Tehnilised andmed“).
- Puhastage spindel **3** ja kõik külgemonteeritavad osad.
- Hoidke lihvimisspindlit **3** lehtvõtmega **8** võtmepinnal paigal.
- Keerake kinnitusmutter **2** lehtvõtmega **9** võtmepinnalt vastupäeva lahti.
- Asetage lihvimistarviku saba lõpuni tsangi **1**.
- Hoidke lihvimisspindlit **3** lehtvõtmega **8** paigal ja pingutage tarvik kinni, keerates lehtvõtmega **9** võtmepinnal päripäeva.

Lihvimistarvikud peavad takistamatult pöörlema. Ärge jätkake kulunud lihvimistarvikute kasutamist, vahetage need välja.

- ▶ Ärge pingutage tsangi koos kinnitusnutriga kinni, kui lihvimistarvikut ei ole paigaldatud. Vastasel korral võib tsang kahjustuda.
- ▶ Kasutage üksnes lihvimistihvt, mille saba läbimõõt on sobiv. Lihvimistihvt, mille saba läbimõõt ei vasta elektrilise tööriista tarvikukinnituse läbimõõdule (vt „Tehnilised andmed“), ei püsi korralikult paigal ja kahjustab tsangi.
- ▶ Tarvik peab olema paigaldatud vähemalt **10 mm ulatuses**. Saba mõõdu L_0 abil saab tarviku tootja andmete põhjal kindlaks teha tarviku lubatud maksimaalse pöörlemiskiiruse. See ei tohi olla väiksem kui elektrilise tööriista maksimaalne pöörete arv.

Tolmu/saepuru äratõmme

- ▶ Pliisisaldusega värvide, teatud puiduliikide, mineraalide ja metalli tolmu võib kahjustada tervist. Tolmuga kokkupuude ja tolmu sissehingamine võib põhjustada seadme kasutajal või läheduses viibival inimesel allergilisi reaktsioone ja/või hingamisteede haigusi.
- Teatud tolmu, näiteks tamme- ja pöögitolmu, on vähkitekitaiva toimega, iseäranis kombinatsioonis puidutöötlemisel kasutatavate lisaainetega (kromaadid, puidukaitsevahendid). Asbesti sisaldavat materjali tohivad töödelda üksnes vastava ala asjatundjad.
- Tagage töökohas hea ventilatsioon.
- Soovitav on kasutada hingamisteede kaitsemaski filtriga P2.
- Pidage kinni töödeldavate materjalide suhtes Teie riigis kehtivatest eeskirjadest.
- ▶ Vältige tolmu kogunemist töökohta. Tolm võib kergesti süttida.

Kasutus

Seadme kasutuselevõtt

- ▶ Pöörake tähelepanu võrgupingele! Võrgupinge peab ühtima tööriista andmesildil märgitud pingega. Andmesildil toodud 230 V seadmeid võib kasutada ka 220 V võrgupinge korral.

Sisse-/väljalülitamine (GGS 8 CE/GGS 28 C/GGS 28 CE/GGS 28 LC/GGS 28 LCE)

Seadme kasutuselevõtuks lükake lüliti (sisse/välja) **5** ette. Et lukustada lüliti (sisse/välja) **5**, vajutage lüliti (sisse/välja) **5** esiosa alla, kuni lüliti fikseerub kohale.

Seadme väljalülitamiseks vabastage lüliti (sisse/välja) **5** või kui see on lukustatud, vajutage lüliti (sisse/välja) **5** tagumine osa korra alla ja vabastage siis.

Energia säästmiseks lülitage elektriline tööriist sisse vaid siis, kui seda kasutate.

Väljalülitumine tagasilöögi korral

Pöörete arvu järsul vähenemisel, näiteks löikejäljes blokeerumisel, katkeb mootori vooluvarustus.

Seadme töölerakendamiseks viige lüliti (sisse/välja) **5** välja lülitatud asendisse ja lülitage seade uuesti sisse.

Sisse-/väljalülitamine (GGS 28 LP)

Elektrilise tööriista sisselülitamiseks lükake esmalt sisselülitustõkik **12** taha ja vajutage seejärel lülile (sisse/välja) **11** ning hoidke seda all.

Elektrilise tööriista väljalülitamiseks vabastage lüliti (sisse/välja) **11**.

Energia säästmiseks lülitage elektriline tööriist sisse vaid siis, kui seda kasutate.

Konstantelektroonika

Konstantelektroonika hoiab pöörete arvu tühikäigul ja koormusel peaaegu konstantsena ja tagab ühtlase töö.

Pöörete arvu reguleerimine

(GGS 8 CE/GGS 28 CE/GGS 28 LCE)

Pöörete arvu regulaatoriga **6** saate vajaliku pöörete arvu reguleerida ka töötamise ajal.

Vajalik pöörete arv sõltub töödeldavast materjalist ja tarviku läbimõõdust. Pidage kinni tarviku maksimaalsest pöörete arvust.

Regulaatori asend	Tühikäigupöörded (min ⁻¹)	
	GGS 28 CE GGS 28 LCE	GGS 8 CE
1	10000	2500
2	12700	3600
3	16700	4600
4	19700	5700
5	23500	6800
6	28000	8000

176 | Latviešu

Tööjuhised

Optimaalse töötulmuse saavutamiseks liigutage lihvimistarvikut ühtlase survega edasi-tagasi. Liigne surve vähendab elektrilise tööriista jõudlust ja põhjustab lihvimistarviku kiirema kulumise.

- ▶ **Kaitske lihvimistarvikuid löökide eest.**

Hooldus ja teenindus**Hooldus ja puhastus**

- ▶ **Enne mistahes tööde teostamist elektrilise tööriista kallal tõmmake pistik pistikupesast välja.**
- ▶ **Seadme laitmatu ja ohutu töö tagamiseks hoidke seade ja selle ventilatsioonivad puhtad.**
- ▶ **Äärmuslike töötingimuste korral kasutage võimaluse korral tolmuimejat. Puhastage sageli ventilatsioonivavad ja kasutage rikkevoolukaitseülililit. Äärmuslike töötingimuste korral võib seadmesse koguneda elektrit juhtivat tolmu. Seadme kaitseisolatsioon võib kahjustuda.**

Hoidke ja käsitsege lisatarvikut hoolikalt.

Tööohutuse tagamiseks tuleb toitejuhe lasta vajaduse korral vahetada Boschi elektriliste tööriistade volitatud parandustöökojas.

Klienditeenindus ja müügiärgne nõustamine

Klienditeeninduses vastatakse toote paranduse ja hoolduse ning varuosade kohta esitatud küsimustele. Joonised ja teabe varuosade kohta leiata veebisaidilt:

www.bosch-pt.com

Boschi nõustajad osutavad Teile toodete ja tarvikute küsimustes meeleldi abi.

Päringute esitamisel ja varuosade tellimisel näidake kindlasti ära seadme andmesildil olev 10-kohaline tootenumber.

Eesti Vabariik

Mercantile Group AS
Boschi elektriliste käsitööriistade remont ja hooldus
Pämu mnt. 549
76401 Saue vald, Laagri
Tel.: 6549 568
Faks: 679 1129

Kasutuskõlbmatuks muutunud seadmete käitlus

Elektriseadmed, lisatarvikud ja pakendid tuleks keskkonnasäästlikult ringlusse võtta.

Ärge visake kasutusressursi ammendanud elektrilisi tööriistu olmejäätmete hulka!

Üksnes EL liikmesriikidele:

Vastavalt Euroopa Liidu direktiivile 2012/19/EL elektri- ja elektroonikaseadmete jäätmete kohta ning direktiivi kohaldamisele liikmesriikides tuleb kasutusressursi ammendanud elektrilised tööriistad eraldi kokku koguda ja keskkonnasäästlikult ringlusse võtta.

Tootja jätab endale õiguse muudatuste tegemiseks.

Latviešu**Drošības noteikumi****Vispārējie drošības noteikumi darbam ar elektroinstrumentiem**

⚠ BRĪDINĀJUMS Uzmanīgi izlasiet visus drošības noteikumus. Šeit sniegto drošības noteikumu un norādījumu neievērošana var izraisīt aizdegšanos un būt par cēloni elektriskajam triecienam vai nopietnam savainojumam.

Pēc izlasīšanas uzglabājiet šos noteikumus turpmākai izmantošanai.

Turpmākajā izklāstā lietotais apzīmējums „elektroinstrumenti” attiecas gan uz tīkla elektroinstrumentiem (ar elektrokabeļi), gan arī uz akumulatora elektroinstrumentiem (bez elektrokabeļi).

Drošība darba vietā

- ▶ **Sekojiēt, lai darba vieta būtu tīra un sakārtota.** Nekārtīgā darba vietā un sliktā apgaismojumā var viegli notikt nelaimes gadījums.
- ▶ **Nelietojiet elektroinstrumentu eksplozīvu vai ugunsnedrošu vielu tuvumā un vietās ar paaugstinātu gāzes vai putekļu saturu gaisā.** Darba laikā elektroinstrumenti nedaudz dzirksteļo, un tas var izsaukt viegli degošu putekļu vai tvaiku aizdegšanos.
- ▶ **Lietojot elektroinstrumentu, neļaujiet nepiederošām personām un jo īpaši bērniem tuvoties darba vietai.** Citi personu klātbūtnē var novērst uzmanību, kā rezultātā jūs varat zaudēt kontroli pār elektroinstrumentu.

Elektrodrošība

- ▶ **Elektroinstrumenta kontaktdakšai jābūt piemērotai elektrotīkla kontaktligzdai. Kontaktdakšas konstrukciju nedrīkst nekādā veidā mainīt. Nelietojiet kontaktdakšas salāgotājus, ja elektroinstrumenti caur kabeļiem tiek savienoti ar aizsargzēmējuma ķēdi.** Neizmainītas konstrukcijas kontaktdakša, kas piemērota kontaktligzdai, ļauj samazināt elektriskā trieciena saņemšanas risku.
- ▶ **Darba laikā nepieskarieties saņemtiem priekšmetiem, piemēram, caurulēm, radiatoriem, plītim vai ledusskapjiem.** Pieskaroties saņemtiem virsmām, pieaug risks saņemt elektrisko triecienu.
- ▶ **Nelietojiet elektroinstrumentu lietus laikā, neturiet to mitrumā.** Mitrumam iekļūstot elektroinstrumentā, pieaug risks saņemt elektrisko triecienu.
- ▶ **Nenesiet un nepiekariet elektroinstrumentu aiz elektrokabeļa.** Neraujiet aiz kabeļa, ja vēlaties atvienot instrumentu no elektrotīkla kontaktligzdas. Sargājiet elektrokabeļi no karstuma, eļļas, asām šķautnēm un elektroinstrumenta kustīgajām daļām. Bojāts vai samezģlojies elektrokabeļis var būt par cēloni elektriskajam triecienam.
- ▶ **Darbinot elektroinstrumentu ārpus telpām, izmantojiet tā pievienošanai vienīgi tādus pagarinātājkabeļus, kuru lietošana ārpus telpām ir atļauta.** Lietojot elektrokabeļi, kas piemērots darbam ārpus telpām, samazinās risks saņemt elektrisko triecienu.

- ▶ **Ja elektroinstrumentu tomēr nepieciešams lietot vietās ar paaugstinātu mitrumu, izmantojiet tā pievienošanai noplūdes strāvas aizsargreleju.** Lietojot noplūdes strāvas aizsargreleju, samazinās risks saņemt elektrisko triecienu.

Personiskā drošība

- ▶ **Darba laikā saglabājiet paškontroli un rikoļieties skaņā ar veselo saprātu. Pārtrauciet darbu, ja jūtaties noguris vai atrodaties alkohola, narkotiku vai medikamentu izraisītā reibumā.** Strādājot ar elektroinstrumentu, pat viens neuzmanības mirklis var būt par ceļoni nopietnam savainojumam.
 - ▶ **Izmantojiet individuālos darba aizsardzības līdzekļus. Darba laikā nēsājiet aizsargbrilles.** Individuālo darba aizsardzības līdzekļu (putekļu maskas, neslidošu apavu un aizsargķiveres vai ausu aizsargu) pielietošana atbilstoši elektroinstrumenta tipam un veicamā darba raksturam ļauj izvairīties no savainojumiem.
 - ▶ **Nepieļaujiet elektroinstrumenta patvaļīgu ieslēgšanos. Pirms elektroinstrumenta pievienošanas elektrotīklam, akumulatora ievietošanas vai izņemšanas, kā arī pirms elektroinstrumenta pārņemšanas pārlicinieties, ka tas ir izslēgts.** Pārnesot elektroinstrumentu, ja pirksts atrodas uz ieslēdzēja, kā arī pievienojot to elektrobarošanas avotam laikā, kad elektroinstrumenti ir ieslēgti, var viegli notikt nelaimes gadījums.
 - ▶ **Pirms elektroinstrumenta ieslēgšanas neaizmirstiet izņemt no tā regulējošos instrumentus vai atslēgas.** Regulējošais instruments vai atslēga, kas ieslēgšanas brīdī atrodas elektroinstrumenta kustīgajās daļās, var radīt savainojumu.
 - ▶ **Darba laikā izvairieties ieņemt neērtu vai nedabisku ķermeņa stāvokli. Vienmēr ieturiet stingru stāju un centieties saglabāt līdzsvaru.** Tas atvieglo elektroinstrumenta vadību neparedzētās situācijās.
 - ▶ **Izvēlieties darbam piemērotu apģērbu. Darba laikā nēsājiet brīvi plandošas drēbes un rotaslietas. Netuviniet matus, apģērbu un aizsargcimdus elektroinstrumenta kustīgajām daļām.** Elektroinstrumenta kustīgajās daļās var iekļerties vaļīgas drēbes, rotaslietas un gari mati.
 - ▶ **Ja elektroinstrumenta konstrukcija ļauj tam pievienot ārējo putekļu uzsūkšanas vai savākšanas/uzkrāšanas ierīci, sekojiet, lai tā būtu pievienota un pareizi darbotos.** Pielietojot putekļu uzsūkšanu vai savākšanu/uzkrāšanu, samazinās to kaitīgā ietekme uz strādājošās personas veselību.
- #### Saudzējoša apiešanās un darbs ar elektroinstrumentiem
- ▶ **Nepārslogojiet elektroinstrumentu. Katram darbam izvēlieties piemērotu elektroinstrumentu.** Elektroinstrumenti darbojas labāk un drošāk pie nominālās slodzes.
 - ▶ **Nelietojiet elektroinstrumentu, ja ir bojāts tā ieslēdzējs.** Elektroinstrumenti, ko nevar ieslēgt un izslēgt, ir bīstami lietošanai un to nepieciešams remontēt.
 - ▶ **Pirms elektroinstrumenta apkopes, regulēšanas vai darbinstrumenta nomaiņas atvienojiet tā kontaktakšus no barojošā elektrotīkla vai izņemiet no tā**

akumulatoru. Šādi iespējams novērst elektroinstrumenta nejaušu ieslēgšanos.

- ▶ **Ja elektroinstrumenti netiek lietoti, uzglabājiet tie pieņemotā vietā, kur elektroinstrumenti nav sasniedzami bērniem un personām, kuras neprot ar to rīkoties vai nav iepazinušas ar šiem noteikumiem.** Ja elektroinstrumentu lieto nekompetentas personas, tas var apdraudēt cilvēku veselību.
- ▶ **Rūpīgi veiciet elektroinstrumenta apkalpošanu. Pārbaudiet, vai kustīgās daļas darbojas bez traucējumiem un nav iespiestas, vai kāda no daļām nav salauzta vai bojāta, vai katra no tām pareizi funkcionē un pilda tai paredzēto uzdevumu. Nodrošiniet, lai bojātās daļas tiktu savlaicīgi nomainītas vai remontētas pilnvarotā remonta darbnīcā.** Daudzi nelaimes gadījumi notiek tāpēc, ka elektroinstrumenti pirms lietošanas nav pienācīgi apkalpoti.
- ▶ **Savlaicīgi notīriet un uzasiniet griezošos darbinstrumentus.** Rūpīgi kopti elektroinstrumenti, kas apgādāti ar asiem griezējinstrumentiem, ļauj strādāt daudz ražīgāk un ir vieglāk vadāmi.
- ▶ **Lietojiet vienīgi tādus elektroinstrumentus, papildpiederumus, darbinstrumentus utt., kas atbilst šeit sniegtajiem norādījumiem, ņemot vērā arī konkrētos darba apstākļus un pielietojuma īpatnības.** Elektroinstrumentu lietošana citiem mērķiem, nekā tiem, kuriem to ir paredzējis ražotājs, ir bīstama un var novest pie neparedzamām sekām.

Apkalpošana

- ▶ **Nodrošiniet, lai elektroinstrumenta remontu veiktu kvalificēts personāls, nomaīnai izmantojot oriģinālās rezerves daļas un piederumus.** Tikai tā iespējams panākt un saglabāt vajadzīgo darba drošības līmeni.

Drošības noteikumi taisnajām slīpmašīnām

Kopējie drošības noteikumi slīpēšanai, darbam ar stieplu suku, pulēšanai un frēzēšanai

- ▶ **Šis elektroinstrumenti ir lietojami kā slīpmašīna, kas piemērota arī pulēšanai (GGS 8 CE), frēzēšanai un darbam ar stieplu suku (GGS 8 CE). Ievērojiet visas elektroinstrumentam pievienotās drošības instrukcijas, norādījumus, attēlus un citu informāciju.** Tālāk sniegto norādījumu neievērošana var kļūt par ceļoni elektriskajam triecienam, ugunsgrēkam un/vai smagam savainojumam.
- ▶ **Šis elektroinstrumenti nav piemēroti slīpēšanai ar smilšpapīra loksni un griešanai.** Elektroinstrumenta izmantošana tādu uzdevumu veikšanai, kuriem tas nav paredzēts, var būt bīstama un izraisīt savainojumus.
- ▶ **Neizmantojiet piederumus, kurus ražotājs nav paredzējis šim elektroinstrumentam un ieteikusi lietošanai kopā ar to.** Iespēja nostiprināt piederumu uz elektroinstrumenta vēl negarantē tā drošu lietošanu.
- ▶ **Slīpēšanas piederumu pieļaujamajam griešanās ātrumam jābūt ne mazākam par maksimālo griešanās ātrumu, kas norādīts uz elektroinstrumenta.** Slīpēšanas piederumi, kas griežas ātrāk par pieļaujamo griešanās ātrumu, var salūzt un tikt mestī prom.

178 | Latviešu

- ▶ **Piederuma ārējam diametram un biežumam jāatbilst elektroinstrumenta konstrukcijai un izmēriem.** Nepareizu izmēru piederumi darba laikā apgrūrina elektroinstrumenta vadību.
- ▶ **Slīpēšanas diskam un slīpēšanas veltniem vai citiem piederumiem precīzi jānovietojas uz elektroinstrumenta darbvārpstas vai jāievietojas tā spļaptverē.** Darbinstrumenti, kas nav precīzi iestiprināmi elektroinstrumenta stiprinājuma ierīcēs, nevienmērīgi griežas, ļoti spēcīgi vibrē un var būt par cēloni kontroles zaudēšanai pār instrumentu.
- ▶ **Ja slīpēšanas diski, slīpēšanas gredzeni, griešanas diski vai citi piederumi ir uzmontēti uz stiprinājuma kāta, šim kātam jābūt līdz galam iebīdītiem spļaptverē vai turētāpatronā un tur iestiprinātiem.** Ja stiprinājuma kāts pietiekoši stingri nenotur stiprinājuma ierīci un/vai, ja diska pārkare ir pārāk liela, uzmontētais disks var kļūt vaļīgs un ar lielu ātrumu mestis prom.
- ▶ **Neizmantojiet bojātus darbinstrumentus.** Ik reizi pirms darbinstrumentu lietošanas pārbaudiet, vai tie nav bojāti, piemēram, vai slīpēšanas diski nav atslāņojušies vai iekļāvušies, nodiluši vai citādi stipri nolietojušies un vai stieplju suku veidojošās stieples nav vaļīgas vai atlūzušas. Ja elektroinstrumentus vai darbinstrumentus ir kritis no zināma augstuma, pārbaudiet, vai tas nav bojāts, vai arī izmantojiet darbam nebojātu darbinstrumentu. Pēc darbinstrumenta pārbaudes un iestiprināšanas ieslēdziet instrumentu un ļaujiet tam darboties brīvgaitā ar maksimālo griešanās ātrumu vienu minūti ilgi, nepieļaujot, lai rotējošā darbinstrumenta plakne šķērsotu instrumenta lietotāja un citu tuvumā esošo personu atrašanas vietu. Šādas pārbaudes laikā bojātie darbinstrumenti parasti salūst.
- ▶ **Lietojiet individuālos darba aizsardzības līdzekļus.** Atkarībā no veicamā darba rakstura izvēlieties pilnu sejas aizsargu, noslēdzošās aizsargbrilles vai parastās aizsargbrilles. Lai aizsargātos no lidojošajām slīpēšanas darbinstrumenta un apstrādājamā materiāla daļiņām, pēc vajadzības lietojiet putekļu aizsargmasku, ausu aizsargus un aizsargcimdus vai arī īpašu priekšautu. Lietotāja acis jāpasargā no lidojošajiem svešķermeņiem, kas dažkārt rodas darba gaitā. Putekļu aizsargmaskai vai respiratoram jāpasargā lietotāja elpošanas ceļi no putekļiem, kas veidojas darba laikā. Ilgstoši atrodoties stipra trokšņa iespaidā, var rasties paliekoši dzirdes traucējumi.
- ▶ **Sekoņiet, lai citas personas atrastos drošā attālumā no darba vietas.** Ikvienam, kas atrodas darba vietas tuvumā, jālieto individuālie darba aizsardzības līdzekļi. Apstrādājamā priekšmeta atlūzas vai salūzuša darbinstrumenta daļas var lidot ar ievērojamu ātrumu un nodarīt kaitējumu cilvēku veselībai arī ievērojamā attālumā no darba vietas.
- ▶ **Darba laikā turiet elektroinstrumentu tikai aiz izolētām virsmām, jo tajā iestiprinātais darbinstruments var skart slēptus elektriskos vadus vai paša instrumenta elektrokabeli.** Darbinstrumentam skarot spriegumneso-
 šus vadus, spriegums nonāk arī uz elektroinstrumenta metāla daļām, kā rezultātā lietotājs var saņemt elektrisko triecienu.
- ▶ **Palaišanas brīdī vienmēr stingri turiet elektroinstrumentu.** Ieskrējiena laikā līdz pilnam griešanās ātrumam elektroinstrumenta dzinēja radītais reaktīvais griezes moments var izraisīt tā korpusa pagriešanos.
- ▶ **Ja iespējams, apstrādājamā priekšmeta iestiprināšanai izmantojiet skrūvspīles.** Nekādā gadījumā neturiet maza izmēra apstrādājamo priekšmetu vienā rokā un elektroinstrumentu otrā rokā laikā, kad tas tiek lietots. Stingri iestiprinot mazus apstrādājamus priekšmetus, tiek izbrīvētas abas rokas, atvieglojot elektroinstrumenta vadīšanu. Griežot apaļus priekšmetus, piemēram, koka dībeļus, stieņu materiālus vai caurules, tie tiecas izslīdēt no riopot prom, kā rezultātā var iestrēgt darbinstruments un elektroinstrumenti var tikt izrauti no rokām.
- ▶ **Sekoņiet, lai instrumenta elektrokabelis nenonāktu rotējošo darbinstrumentu tuvumā.** Zūdot kontrolei pār instrumentu, darbinstruments var pārgriezt kabeli vai iekerties tajā, kā rezultātā lietotāja roka vai plauksta var saskarties ar rotējošo darbinstrumentu.
- ▶ **Nenovietojiet elektroinstrumentu, kamēr tajā iestiprinātais piederums nav pilnīgi apstājies.** Rotējošais piederums var aizķert apstrādājamā priekšmeta virsmu, kā rezultātā elektroinstrumenta lietotājs var zaudēt kontroli pār to.
- ▶ **Pēc darbinstrumentu nomaiņas vai instrumenta regulēšanas stingri pievelciet spļaptveres virsuzgriezni, turētāpatronu vai citus stiprinājuma elementus.** Valīgi stiprinājuma elementi var negaidot pārvietoties, izraisot kontroles zaudēšanu pār instrumentu; nenostiprinātas, rotējošas sastāvdaļas var ar lielu ātrumu tikt mestas prom.
- ▶ **Nedarbiniet elektroinstrumentu laikā, kad tas tiek pārvietots.** Lietotāja apģērbs vai mati var nejauši nonākt saskarē ar rotējošo darbinstrumentu un iekerties tajā, izraisot darbinstrumenta saskaršanos ar lietotāja ķermeni.
- ▶ **Regulāri tīriet elektroinstrumenta ventilācijas atveres.** Dzinēju ventilējošā gaisa plūsma ievēl putekļus instrumenta korpusā, bet liela metāla putekļu daudzuma uzkrāšanās var būt par cēloni elektrotraumai.
- ▶ **Nelietojiet elektroinstrumentu ugunsnedrošu materiālu tuvumā.** Lidojošās dzirksteles var izraisīt šādu materiālu aizdegšanos.
- ▶ **Nelietojiet darbinstrumentus, kuriem jāpievada dzesējošais šķidrums.** Ūdens vai citu šķidro dzesēšanas līdzekļu izmantošana var būt par cēloni elektriskajam triecienam.

Atsitiens un ar to saistītie norādījumi

- ▶ Atsitiens ir pēkšņa instrumenta reakcija, iekeroties vai iestrēgstot rotējošam slīpēšanas diskam, slīplentei, stieplju sukai vai citam piederumam. Rotējoša piederuma iekēršanās vai iestrēgšana izraisa tā pēkšņu apstāšanos, kā rezultātā elektroinstrumenti nekontrolēti pārvietojas virzienā, kas ir pretējs diska kustības virzienam iestrēgšanas vietā. Piemēram, ja abrazīvais disks iekēras vai iestrēgst apstrādājamajā priekšmetā, tajā iegremdētā diska mala var izrauties no apstrādājamā materiāla vai izraisīt atsitienu. Šādā gadījumā abrazīvais disks pārvietojas lietotāja virzienā vai

arī prom no viņa, atkarībā no diska rotācijas virziena attiecībā pret apstrādājamo priekšmetu. Turklāt, šādos apstākļos abrazīvais disks var salūzt.

Atsitiens ir sekas elektroinstrumenta nepareizai vai nepareizai lietošanai, un no tā var izvairīties, ievērojot zināmus piesardzības pasākumus, kas aprakstīti turpmākajā izklāstā.

- ▶ **Stingri turiet elektroinstrumentu un ieņemiet tādu ķermeņa un roku stāvokli, kas vislabāk ļautu pretoties atsitienu spēkam.** Veicot atbilstošus piesardzības pasākumus, lietotājs vienmēr var efektīvi pretoties atsitienu.
- ▶ **Ievērojiet īpašu piesardzību, strādājot stūru un asu malu tuvumā. Nepieļaujiet, lai darbinstruments atlektu no apstrādājamā priekšmeta vai iestrēgtu tajā.** Saskaņoties ar stūriem vai asām malām, rotējošais darbinstruments izliecas un atlec no apstrādājamā priekšmeta vai iestrēgst tajā. Tas var būt par cēloni kontroles zaudēšanai pār elektroinstrumentu vai atsitienu.
- ▶ **Nelietojiet ripzāga asmeņus ar zobiem.** Šādu darbinstrumentu izmantošana var būt par cēloni atsitienu vai kontroles zaudēšanai pār elektroinstrumentu.
- ▶ **Vienmēr pārvietojiet darbinstrumentu materiālā tādā virzienā, kurā griezējmaļa pārvietojas ārā no materiāla (tajā pašā virzienā, kurā no materiāla tiek izmestas skaidas).** Pārvietojot elektroinstrumentu nepareizā virzienā, rotējošā darbinstrumenta griezējmaļa tiecas izmest to ārā no griezumā, kā rezultātā elektroinstrumenti tiek vilkti šajā virzienā.
- ▶ **Lietojot apstrādei slīpēšanas stienus, ātrgaitas frēzes vai cietmetāla frēzēšanas darbinstrumentus, vienmēr stingri iestipriniet apstrādājamo priekšmetu.** Jau pie nelielas nolieces šie darbinstrumenti var ieķerties apstrādes vietā un izraisīt atsitienu. Ja apstrādes gropē ieķeras slīpēšanas stienis, ātrgaitas frēze vai cietmetāla frēzēšanas darbinstruments, tas var strauji izlekt ārā no gropes, izraisot kontroles zaudēšanu pār elektroinstrumentu.

Bīdīnājumi par drošību slīpēšanas laikā

- ▶ **Lietojiet vienīgi elektroinstrumentam piemērotus slīpēšanas darbinstrumentus un izmantojiet šos darbinstrumentus tiem paredzēto uzdevumu veikšanai. Piemēram, nekad neizmantojiet slīpēšanai griešanas diska sānu virsmu.** Griešanas disks ir paredzēts materiālu noņemšanai ar malas griezējšķautni. Stiprs spiediens sānu virzienā var salauzt šo darbinstrumentu.
- ▶ **Iestiprinot koniskos un taisnos slīpēšanas stienus, kas apgādāti ar vītņiem, izmantojiet tikai neapstrādātus pareiza diametra un garuma stīprinošos kātus bez sānu nošķēluma.** Piemērota kāta izmantošana samazina salūšanas iespēju.

Īpašie drošības noteikumi, veicot apstrādi ar stieplu suku (GG8 8 CE)

- ▶ **Sekoiet, lai darba laikā stieplu sukai neizkrustu vai nenolūztu atsevišķas stieples. Nepārslogojiet sukas stieples, stipri spiežot uz to.** Nolūzušās stieples lido ar lielu ātrumu un var ļoti viegli izkļūt caur plānu apģērbu vai matiem.

- ▶ **Pirms lietošanas pārbaudiet suku, ļaujot tai vismaz vienu minūti rotēt ar pilnu darba ātrumu. Sekojiet, lai šajā laikā neviena cita persona neatrastos sukas priekšā vai uz vienas līnijas ar sukas rotācijas plakni.** Iestrādes laikā slikti nostiprinātās stieples var izkrist un lidot prom.
- ▶ **Turiet rotējošo stieplu suku pēc iespējas tālāk no sevis.** Strādājot ar stieplu suku, sīkas apstrādājamā materiāla daļiņas un stieplu gabaliņi var ar lielu ātrumu lidot prom un izkļūt cauri ādai.
- ▶ **Nepieskarieties slīpēšanas diskam, pirms tie nav atdzisuši.** Slīpēšanas diski darba laikā stipri sakarst.
- ▶ **Nostipriniet apstrādājamo priekšmetu.** Iestiprinot apstrādājamo priekšmetu skrūvspīles vai citā stīprinājuma ierīcē, strādāt ir drošāk, nekā tad, ja tas tiek turēts ar rokām.

Izstrādājuma un tā darbības apraksts



Uzmanīgi izlasiet visus drošības noteikumus. Šeit sniegto drošības noteikumu un norādījumu neievērošana var izraisīt aizdegšanos un būt par cēloni elektriskajam triecienam vai nopietnam savainojumam.

Lūdzam atvērt atlokāmo lappusi ar elektroinstrumenta attēlu un turēt to atvērtu visu laiku, kamēr tiek lasīta lietošanas pamācība.

Pielietojums

Instrumenti ir paredzēti metāla slīpēšanai un atskarpju noņemšanai no metāla priekšmetu malām, lietojot korunda slīpēšanas darbinstrumentus, kā arī darbam ar slīpēšanas lentēm uz turētājstieniem.

GG8 8 CE: elektroinstrumenti ir piemēroti arī virsmu apstrādei ar suku un metāla pulēšanai.

Attēlotās sastāvdaļas

Attēloto sastāvdaļu numerācija atbilst numuriem elektroinstrumenta attēlā, kas sniegts ilustratīvajā lappusē.

- 1 Spļāptvere
- 2 Piespiedējuzgrieznis
- 3 Darbvārpsta
- 4 Darbvārpstas aptvere
- 5 Ieslēdzējs (GG8 8 CE/GG8 28 C/GG8 28 CE/GG8 28 LC/GG8 28 LCE)
- 6 Pirkstrats griešanās ātruma priekšiestādīšanai (GG8 8 CE/GG8 28 CE/GG8 28 LCE)
- 7 Rokturis (ar izolētu noturvirsma)
- 8 Vaļējā atslēga slīpmašīnas darbvārpstai*
- 9 Vaļējā atslēga virsuzgriezņim*
- 10 Kāta nenosegtās daļas garums L₀
- 11 Ieslēdzējs (GG8 28 LP)
- 12 Taustiņš ieslēdzēja atbloķēšanai (GG8 28 LP)

*Šeit attēlotie vai aprakstītie piederumi neietilpst standarta piegādes komplektā. Pilns pārskats par izstrādājuma piederumiem ir sniegts mūsu piederumu katalogā.

180 | Latviešu

Tehniskie parametri

Taisnā slīpmašīna	GGS ...	8 CE	28 C	28 CE	28 LC	28 LCE	28 LP
Izstrādājuma numurs	3 601 ...	B22 1..	B20 0..	B20 1..	B21 0..	B21 1..	B25 0..
Nominālā patērējamā jauda	W	750	600	650	650	650	500
Mehāniskā jauda	W	420	350	380	380	380	280
Nominālais griešanās ātrums	min. ⁻¹	8000	30000	30000	30000	30000	30000
Griešanās ātruma priekšiestādīšanas diapazons	min. ⁻¹	2500 - 8000	-	10000 - 30000	-	10000 - 30000	-
Maks. spļāptveres diametrs	mm	8	8	8	8	8	8
Noturplaknes uz							
- virszgriežņa	mm	19	19	19	19	19	19
- slīpmašīnas darbvārpstas	mm	13	19	19	13	13	13
Darbvārpstas aptveres Ø	mm	43	43	43	43	43	43
Darbvārpstas aptveres Ø							
- ar gumijas apvalku	mm	-	-	-	-	-	38
- bez gumijas apvalka	mm	-	-	-	-	-	34
Maks. slīpēšanas darbinstrumenta Ø	mm	50	50	50	50	50	40
Maks. slīpēšanas darbinstrumenta biezums	mm	-	-	-	-	-	32
Maks. pulēšanas darbinstrumenta diametrs	mm	80	-	-	-	-	-
Elektroniska gaitas stabilizēšana		●	●	●	●	●	●
Griešanās ātruma priekšiestādīšana		●	-	●	-	●	-
Svars atbilstoši EPTA-Procedure 01:2014	kg	1,7	1,4	1,4	1,6	1,6	1,7
Elektroaizsardzības klase		□/II	□/II	□/II	□/II	□/II	□/II

Šādi parametri tiek nodrošināti pie nominālā elektrobarošanas sprieguma [U] 230 V. Iekārtām, kas paredzētas citam spriegumam vai ir modificētas atbilstoši nacionālajiem standartiem, šie parametri var atšķirties.

Informācija par troksni un vibrāciju

Trokšņa parametru vērtības ir noteiktas atbilstoši EN 60745-2-23.

GGS ...		28 C 28 CE	28 LC 28 LCE	8 CE	28 LP
Instrumenta radītā pēc raksturlienes A izsvērtā trokšņa parametru tipiskās vērtības ir šādas:					
skaņas spiediena līmenis	dB(A)	78	77	82	80
skaņas jaudas līmenis	dB(A)	89	88	93	91
mērījumu izkliede K	dB	3	3	3	3
Nēsājiet ausu aizsargus!					
Kopējā vibrācijas paātrinājuma vērtība a_h (vektoru summa trijos virzienos) un izkliede K ir noteikta atbilstoši standartam EN 60745-2-23:					
Virsmu slīpēšana (rupjā slīpēšana, lietojot slīpēšanas darbinstrumentu ar diametru 25 mm):					
a_h	m/s ²	3	6	≤ 2,5	6
K	m/s ²	1,5	1,5	1,5	1,5
Kopējā vibrācijas paātrinājuma vērtība a_h (vektoru summa trijos virzienos) un izkliede K ir noteikta atbilstoši standartam EN 60745-2-23:					
Virsmu slīpēšana (rupjā slīpēšana, lietojot slīpēšanas darbinstrumentu ar diametru 50 mm):					
a_h	m/s ²	8	14	≤ 2,5	20
K	m/s ²	1,5	1,5	1,5	1,5

Šajā pamācībā norādītais vibrācijas līmenis ir izmērīts atbilstoši standartā EN 60745 noteiktajai procedūrai un var tikt lietots elektroinstrumentu savstarpējai salīdzināšanai. To var izmantot arī vibrācijas radītās papildu slodzes iepriekšējai novērtēšanai.

Šeit norādītais vibrācijas līmenis ir attiecināms uz elektroinstrumenta galvenajiem pielietojuma veidiem. Ja elektroinstrumenti tomēr tiek izmantoti citiem pielietojuma veidiem, kopā ar citādiem piederumiem vai kopā ar atšķirīgiem darbinstrumentiem, kā arī tad, ja tas nav pietiekošā apjomā apkalpots, instrumenta radītais vibrācijas līmenis var atšķirties no šeit norādītās vērtības. Tas var būtiski palielināt vibrācijas radīto papildu slodzi zināmam darba laika posmam.

Lai precīzi izvērtētu vibrācijas radīto papildu slodzi zināmam darba laika posmam, jāņem vērā arī laiks, kad elektroinstrumenti ir izslēgti vai arī darbojas, taču faktiski netiek izmantoti paredzētā darba veikšanai. Tas var būtiski samazināt vibrācijas radīto papildu slodzi zināmam darba laika posmam. Veiciet papildu pasākumus, lai pasargātu strādājošo personu no vibrācijas kaitīgās iedarbības, piemēram, savlaicīgi veiciet elektroinstrumenta un darbinstrumentu apkalpošanu, novērsiet roku atdzišanu un pareizi plānojat darbu.

Montāža

- ▶ **Pirms elektroinstrumenta apkopes vai apkalpošanas izvelciet tā elektrokabeļa kontaktdakšu no barojošā elektrotīkla kontaktligzdas.**

Slīpēšanas darbinstrumentu iestiprināšana (attēls A)

- ▶ **Lietojiet tikai nebojātas piemērota izmēra vaļējās uzgriežņu atslēgas (skatīt sadaļu „Tehniskie parametri“).**
 - Notīriet darbvārpstu **3** un pārējās stiprinājuma daļas.
 - Stingri turiet slīpmašīnas darbvārpstu **3** ar vaļējo uzgriežņu atslēgu **8**, novietojot to uz noturplaknēm.
- Atskrūvējiet virsuzgriezni **2** ar vaļējo uzgriežņu atslēgu **9**, novietojot to uz noturplaknēm un griežot virsuzgriezni pretēji pulksteņa rādītāju kustības virzienam.
- Līdz galam iebīdīet slīpēšanas darbinstrumenta kātu spīļaptverē **1**.
- Stingri turiet slīpmašīnas darbvārpstu **3** ar vaļējo uzgriežņu atslēgu **8** un iestipriniet darbinstrumentu ar vaļējo uzgriežņu atslēgu **9**, novietojot to uz noturplaknēm un griežot virsuzgriezni pulksteņa rādītāju kustības virzienā.

Slīpēšanas darbinstrumentam jābūt pilnīgi apaļam. Pārtrauciet neapaļu slīpēšanas darbinstrumentu lietošanu un nekavējoties nomainiet šādus darbinstrumentus.

- ▶ **Nekādā gadījumā nemēģiniet pieskrūvēt virsuzgriezni, ja spīļaptverē neatrodas slīpēšanas darbinstrumenta kāts.** Pretējā gadījumā spīļaptvere var tikt bojāta.
- ▶ **Izmantojiet vienīgi slīpēšanas stienus ar piemērotu kāta diametru.** Slīpēšanas stienis, kura kāta diametrs neatbilst elektroinstrumenta stiprinājuma ierīcei (skatīt sadaļu „Tehniskie parametri“), nevar tikt droši iestiprināts un var sabojāt spīļaptveri.

- ▶ **Darbinstrumenta kātam jābūt iespīlētam stiprinājuma ierīcē vismaz 10 mm garumā.** Atbilstoši darbinstrumenta kāta brīvās daļas garumam L_0 , no darbinstrumenta ražotāja sniegtajiem datiem var noteikt darbinstrumenta maksimālo pieļaujamo griešanās ātrumu. Tas nedrīkst būt mazāks par elektroinstrumenta maksimālo griešanās ātrumu.

Putekļu un skaidu uzsūkšana

- ▶ Dažu materiālu, piemēram, svīnu saturošu krāsu, dažu koksnes šķirņu, minerālu un metālu putekļi var būt kaitīgi veselībai. Pieskaršanās šādiem putekļiem vai to ieelpošana var izraisīt alerģiskas reakcijas vai elpošanas ceļu slimšanu elektroinstrumenta lietotājam vai darba vietai tuvumā esošajām personām.
- Atsevišķu materiālu putekļi, piemēram, putekļi, kas rodas, zāģējot ozolu vai dižskābarža koksni, var izraisīt vēzi, īpaši tad, ja koksne iepriekš ir tikusi ķīmiski apstrādāta (ar hromātu vai koksnes aizsardzības līdzekļiem). Azbestu saturošus materiālus drīkst apstrādāt vienīgi personas ar īpašām profesionālām iemaņām.
 - Darba vietai jābūt labi ventilējama.
 - Darba laikā ieteicams izmantot masku elpošanas ceļu aizsardzībai ar filtrēšanas klasi P2.
- Ievērojiet jūsu valsti spēkā esošos priekšrakstus, kas attiecas uz apstrādājamo materiālu.
- ▶ **Nepieļaujiet putekļu uzkrāšanos darba vietā.** Putekļi var viegli aizdegties.

Lietošana

Uzsākot lietošanu

- ▶ **Pievadiet instrumentam pareizu spriegumu! Spriegumam elektrotīklā jāatbilst vērtībai, kas norādīta instrumenta marķējuma plāksnītē. Elektroinstrumenti, kas paredzēti 230 V spriegumam, var darboties arī no 220 V elektrotīkla.**

Ieslēgšana un izslēgšana (GGS 8 CE/GGS 28 C/GGS 28 CE/GGS 28 LC/GGS 28 LCE)

Lai **ieslēgtu** elektroinstrumentu, pabīdīet ieslēdzēju **5** uz priekšu.

Lai **nostiprinātu** ieslēdzēju **5**, nospiediet ieslēdzēja **5** priekšējo daļu, līdz tas fiksējas ieslēgtā stāvoklī.

Lai **izslēgtu** elektroinstrumentu, atlaidiet ieslēdzēju **5** vai arī nospiediet un atlaidiet ieslēdzēja **5** aizmugurējo daļu, ja tas ir bijis fiksēts ieslēgtā stāvoklī.

Lai taupītu enerģiju, ieslēdziet elektroinstrumentu tikai tad, kad tas tiek lietots.

Aizsardzība pret atsitienu

Ja ievērojami samazinās elektroinstrumenta griešanās ātrums, piemēram, griešanas diskam iestrēgstot griezumā, dzinējam tiek pārtraukta sprieguma pievadīšana.

Lai elektroinstrumentu **iedarbinātu no jauna**, pārvietojiet ieslēdzēju **5** stāvoklī „Izslēgts” un tad no jauna ieslēdziet elektroinstrumentu.

182 | Latviešu

Ieslēgšana un izslēgšana (GGS 28 LP)

Lai **ieslēgtu** elektroinstrumentu, **vispirms** pavelciet atpakaļ ieslēdzēja bloķētāju **12**, **pēc tam** nospiediet ieslēdzēju **11** un turiet to nospiestu.

Lai **izslēgtu** elektroinstrumentu, atļaidiet ieslēdzēju **11**.

Lai taupītu enerģiju, ieslēdziet elektroinstrumentu tikai tad, kad tas tiek lietots.

Elektroniskā gaitas stabilizēšana

Elektroniskais gaitas stabilizators uztur gandrīz nemainīgu darbvārpstas griešanās ātrumu, slodzei mainoties no brīvgaitas līdz maksimālajai vērtībai, kas ļauj stabilizēt apstrādes režīmu.

Griešanās ātruma priekšiestādīšana (GGS 8 CE/GGS 28 CE/GGS 28 LCE)

Ar pirkstratu **6** lietotājs var izvēlēties instrumenta griešanās ātrumu. Tas iespējams arī instrumenta darbības laikā.

Vēlamais griešanās ātrums ir atkarīgs no apstrādājamā materiāla īpašībām un darbinstrumenta diametra. Nepārsniedziet darbinstrumenta maksimālo pieļaujamo griešanās ātrumu.

Regulatora stāvoklis	Griešanās ātrums brīvgaitā (min. ⁻¹)	
	GGS 28 CE GGS 28 LCE	GGS 8 CE
1	10000	2500
2	12700	3600
3	16700	4600
4	19700	5700
5	23500	6800
6	28000	8000

Norādījumi darbam

Lai panāktu optimālus slīpēšanas rezultātus, vienmērīgi pārvietojiet slīpēšanas darbinstrumentu turp un atpakaļ, izdarot uz to nelielu spiedienu. Pārāk liels spiediens izraisa elektroinstrumenta darbības samazināšanos un slīpēšanas darbinstrumenta paātrinātu nolietojanos.

- **Uzglabājiet slīpēšanas darbinstrumentus tā, lai tie būtu pasargāti no triecieniem.**

Apkalpošana un apkope**Apkalpošana un tīrīšana**

- **Pirms elektroinstrumenta apkopes vai apkalpošanas izvelciet tā elektrokabeļa kontaktdakšu no barojošā elektrotīkla kontaktligzdas.**
- **Lai nodrošinātu ilgstošu un nevainojamu elektroinstrumenta darbību, uzturiet tīru tā korpusu un ventilācijas atveres.**

- **Strādājot ekstremālos apstākļos vienmēr izmantojiet putekļu uzsūkšanas ierīci, ja vien tas ir iespējams. Pēc iespējas biežāk izpūstiet elektroinstrumenta ventilācijas atveres ar saspiestu gaisu un pievienojiet to elektrotīklam caur noplūdes strāvas aizsargreleju (PRCD).** Izmantojot elektroinstrumentu metāla apstrādei, tā korpusa iekšpusē var uzkrāties strāvu vadoši putekļi. Tas var nelabvēlīgi ietekmēt elektroinstrumenta aizsargizolācijas sistēmu.

Rūpīgi uzglabājiet un uzmanīgi lietojiet elektroinstrumenta piederumus.

Ja nepieciešams nomainīt elektrotīkla kabeli, tas jāveic firmas Bosch elektroinstrumentu servisa centrā vai Bosch pilnvarotā elektroinstrumentu remonta darbnīcā, jo tā tiks saglabāts vajadzīgais darba drošības līmenis.

Klientu konsultāciju dienests un konsultācijas par lietošanu

Klientu konsultāciju dienesta darbinieki atbildēs uz Jūsu jautājumiem par izstrādājuma remontu un apkalpošanu, kā arī par rezerves daļu iegādi. Izklājuma zīmējumus un informāciju par rezerves daļām var atrast arī interneta vietnē:

www.bosch-pt.com

Bosch klientu konsultāciju grupa centīsies Jums palīdzēt vislabākajā veidā, sniedzot atbildes uz jautājumiem par mūsu izstrādājumiem un to piederumiem.

Pieprasot konsultācijas un pasūtīt rezerves daļas, noteikti paziņojiet 10 zīmju izstrādājuma numuru, kas norādīts uz izstrādājuma marķējuma plāksnītes.

Latvijas Republika

Robert Bosch SIA
Bosch elektroinstrumentu servisa centrs
Mūkusalas ielā 97
LV-1004 Rīga
Tālr.: 67146262
Telefakss: 67146263
E-pasts: service-pt@lv.bosch.com

Atbrīvošanās no nolietotajiem izstrādājumiem

Nolietotie elektroinstrumenti, to piederumi un iesaiņojuma materiāli jānogādā otrreizējai pārstrādei apkārtējai videi nekaitīgā veidā.

Neizmetiet elektroinstrumentu sadzīves atkritumu tvertnē!

Tikai ES valstīm

Saskaņā ar Eiropas Savienības direktīvu 2012/19/ES par nolietotajām elektriskajām un elektroniskajām ierīcēm un šīs direktīvas atspoguļojumiem nacionālajā likumdošanā, lietošanai nederīgie elektroinstrumenti jāsavāc atsevišķi un jānogādā otrreizējai pārstrādei apkārtējai videi nekaitīgā veidā.

Tiesības uz izmaiņām tiek saglabātas.

Lietuviškai

Saugos nuorodos

Bendrosios darbo su elektriniais įrankiais saugos nuorodos

⚠ ĮSPĖJIMAS Perskaitykite visas šias saugos nuorodas ir reikalavimus. Jei nepaisysite žemiau pateiktų saugos nuorodų ir reikalavimų, gali trenkti elektros smūgis, kilti gaisras ir galite sunkiai susižaloti arba sužaloti kitus asmenis.

Išsaugokite šias saugos nuorodas ir reikalavimus, kad ir ateityje galėtumėte jais pasinaudoti.

Toliau pateiktame tekste vartojama sąvoka „Elektrinis įrankis“ apibūdina įrankius, maitinamus iš elektros tinklo (su maitinimo laidu), ir akumulatorinius įrankius (be maitinimo laidu).

Darbo vietos saugumas

- ▶ **Darbo vieta turi būti švari ir gerai apšviesta.** Netvarkinga arba blogai apšviesta darbo vieta gali tapti nelaimingų atsitikimų priežastimi.
- ▶ **Nedirbkite su elektriniu įrankiu aplinkoje, kurioje yra degių skysčių, dujų ar dulkių.** Elektriniai įrankiai gali kibirkščiuoti, o nuo kibirkščių dulkės arba susikaupę garai gali užsidegti.
- ▶ **Dirbdami su elektriniu įrankiu neleiskite šalia būti žiuromams, vaikams ir lankytojams.** Nukreipę dėmesį į kitus asmenis galite nebesuvaldyti prietaiso.

Elektrosauga

- ▶ **Elektrinio įrankio maitinimo laido kištukas turi atitikti tinklo kištukinio lizdo tipą.** Kištuko jokiu būdu negalima modifikuoti. Nenaudokite kištuko adapterių su įžemintais elektriniais įrankiais. Originalūs kištukai, tiksliai tinkantys elektros tinklo kištukiniam lizdui, sumažina elektros smūgio pavojų.
- ▶ **Saugokitės, kad neprisiliestumėte prie įžemintų paviršių, pvz., vamzdžių, šildytuvų, viryklių ar šaldytuvų.** Kai jūsų kūnas yra įžemintas, padidėja elektros smūgio rizika.
- ▶ **Saugokite elektrinį įrankį nuo lietaus ir drėgmės.** Jei į elektrinį įrankį patenka vandens, padidėja elektros smūgio rizika.
- ▶ **Nenaudokite maitinimo laido ne pagal paskirtį, t. y. neneškite elektrinio įrankio paėmę už laido, nekabinkite ant laido, netraukite už jo, jei norite iš kištukinio lizdo ištraukti kištuką.** Laidą patieskite taip, kad jo neveiktų karštis, jis neišsitemptų alyva ir jo nepažeistų aštrios detalės ar judančios prietaiso dalys. Pažeisti arba susipynę laidai gali tapti elektros smūgio priežastimi.
- ▶ **Jei su elektriniu įrankiu dirbate lauke, naudokite tik tokius ilginamuosius laidus, kurie tinka ir lauko darbams.** Naudojant lauko darbams pritaikytus ilginamuosius laidus, sumažėja elektros smūgio pavojus.
- ▶ **Jei su elektriniu įrankiu neišvengiamai reikia dirbti drėgnoje aplinkoje, naudokite nuotėkio srovės saugi-**

klį. Dirbant su nuotėkio srovės saugikliu sumažėja elektros smūgio pavojus.

Žmonių sauga

- ▶ **Būkite atidūs, sutelkite dėmesį į tai, ką jūs darote ir, dirbdami su elektriniu įrankiu, vadovaukitės sveiku protu.** Nedirbkite su elektriniu įrankiu, jei esate pavargę arba vartojote narkotikų, alkoholio ar medikamentų. Akimirksnio neatidumas dirbant su elektriniu įrankiu gali tapti sunkių sužalojimų priežastimi.
 - ▶ **Visada dirbkite su asmens apsaugos priemonėmis ir apsauginiais akiniais.** Naudojant asmens apsaugos priemones, pvz., respiratorių ar apsauginę kaukę, neslystančius batus, apsauginį šalną, klausos apsaugos priemones ir kt., rekomenduojamas atitinkamai pagal naudojamą elektrinį įrankį, sumažėja rizika susižeisti.
 - ▶ **Saugokitės, kad elektrinio įrankio neįjungtumėte atsitiktinai. Prieš prijungdami elektrinį įrankį prie elektros tinklo ir/arba akumulatoriaus, prieš pakeldami ar nešdami įsitikinkite, kad jis yra išjungtas.** Jeigu nešdami elektrinį įrankį pirštą laikysite ant jungiklio arba prietaisą įjungsite į elektros tinklą, kai jungiklis yra įjungtas, gali įvykti nelaimingas atsitikimas.
 - ▶ **Prieš įjungdami elektrinį įrankį pašalinkite reguliavimo įrankius arba veržlinius raktus.** Prietaiso besisukančioje dalyje esantis įrankis ar raktas gali sužaloti.
 - ▶ **Stenkitės, kad kūnas visada būtų normalioje padėtyje. Dirbdami stovėkite saugiai ir visada išlaikykite pusiausvyrą.** Tvirtai stovėdami ir gerai išlaikydami pusiausvyrą galėsite geriau kontroliuoti elektrinį įrankį netikėtose situacijose.
 - ▶ **Dėvėkite tinkamą aprangą. Nedėvėkite plačių drabužių ir papuošalų. Saugokite plaukus, drabužius ir pirštines nuo besisukančių elektrinio įrankio dalių.** Laisvus drabužius, papuošalus bei ilgus plaukus gali įtraukti besisukančios dalys.
 - ▶ **Jei yra numatyta galimybė prijungti dulkių nusiurbimo ar surinkimo įrenginius, visada įsitikinkite, ar jie yra prijungti ir ar tinkamai naudojami.** Naudojant dulkių nusiurbimo įrenginius sumažėja kenksmingas dulkių poveikis.
- #### Rūpestinga elektrinių įrankių priežiūra ir naudojimas
- ▶ **Neperkraukite prietaiso. Naudokite jūsų darbui tinkamą elektrinį įrankį.** Su tinkamu elektriniu įrankiu jūs dirbsite geriau ir saugiau, jei neviršysite nurodyto galingumo.
 - ▶ **Nenaudokite elektrinio įrankio su sugedusiu jungikliu.** Elektrinis įrankis, kurio nebegalima įjungti ar išjungti, yra pavojingas ir jį reikia remontuoti.
 - ▶ **Prieš reguliuodami prietaisą, keisdami darbo įrankius ar prieš valydami prietaisą, iš elektros tinklo lizdo ištraukite kištuką ir/arba išimkite akumulatorių.** Ši atsargumo priemonė apsaugos jus nuo netikėto elektrinio įrankio įsijungimo.
 - ▶ **Nenaudojamą elektrinį įrankį sandėliuokite vaikams ir nemokantiems juo naudotis asmenims neprieinamoje vietoje.** Elektriniai įrankiai yra pavojingi, kai juos naudoja nepatyrę asmenys.

184 | Lietuviškai

- ▶ **Rūpestingai prižiūrėkite elektrinį įrankį. Patikrinkite, ar besisukančios prietaiso dalys tinkamai veikia ir niekur nestringa, ar nėra sulūžusių ar pažeistų dalių, kurios trikdytų elektrinio įrankio veikimą. Prieš vėl naudodami prietaisą, pažeistos prietaiso dalys turi būti sutaisytos.** Daugelio nelaimingų atsitikimų priežastis yra blogai prižiūrimi elektriniai įrankiai.
- ▶ **Pjovimo įrankiai turi būti aštrūs ir švarūs.** Rūpestingai prižiūrėti pjovimo įrankiai su aštriomis pjaunamosiomis briaunomis mažiau stringa ir juos yra lengviau valdyti.
- ▶ **Elektrinį įrankį, papildomą įrangą, darbo įrankius ir t. t. naudokite taip, kaip nurodyta šioje instrukcijoje, ir atsizvelkite į darbo sąlygas ir atliekamą darbą.** Naudodami elektrinius įrankius ne pagal paskirtį, gali susidaryti pavojingos situacijos.

Aptarnavimas

- ▶ **Elektrinį įrankį turi remontuoti tik kvalifikuoti specialistai ir naudoti tik originalias atsargines dalis.** Taip galima garantuoti, jog elektrinis įrankis išliks saugus naudoti.

Saugos nuorodos dirbantiems su tiesiniais šlifuokliais

Bendrosios saugos nuorodos, atliekantiems šlifavimo, apdirbimo vieliniais šepetiais, poliravimo ir frezavimo darbus

- ▶ **Šį elektrinį įrankį galima naudoti kaip šlifavimo mašiną, poliravimo mašiną (GGS 8 CE), juo galima frezuoti ir apdirbti vieliniais šepetiais (GGS 8 CE). Griežtai laikykitės visų įspėjamųjų nuorodų, taisyklių, ženklų ir duomenų, kurie yra pateikiami su šiuo elektriniu įrankiu.** Nesilaikant žemiau pateiktų nuorodų, gali kilti elektros smūgio, gaisro ir sunkių sužalojimų pavojus.
- ▶ **Šis elektrinis įrankis netinka šlifuoti naudojant šlifavimo popierių ir pjauti abrazyviniais pjovimo diskais.** Naudodami elektrinį įrankį darbui, kuriam jis nėra skirtas, ypač pavojinga; toks darbas kelia sužalojimų pavojų.
- ▶ **Nenaudokite jokios papildomos įrangos, kurios gamintojas nėra specialiai numatęs ir rekomendavęs šiam elektriniam įrankiui.** Vien tik tas faktas, kad jūs galite pritvirtinti kokią nors papildomą įrangą prie elektrinio įrankio, jokiu būdu negarantuoja, kad juo bus saugu naudotis.
- ▶ **Šlifavimo įrankio leidžiamasis sūkių skaičius turi būti ne mažesnis už didžiausią sūkių skaičių, nurodytą ant elektrinio įrankio.** Šlifavimo įrankiai, kurie sukasi greičiau už leidžiamąjį greitį, gali sulūžti ir nuskriet.
- ▶ **Naudojamo darbo įrankio išorinis skersmuo ir storis turi atitikti nurodytus jūsų elektrinio įrankio parametrus.** Netinkamų matmenų darbo įrankius gali būti sunku tinkamai uždengti bei valdyti.
- ▶ **Šlifavimo diskai, šlifavimo ritinėliai ar kiti darbo įrankiai turi tiksliai tikti elektrinio įrankio šlifavimo sukliui arba suspaudžiamajai įvorei.** Darbo įrankiai, kurie tiksliai netinka elektrinio įrankio įtvarei, sukasi netolygiai, labai stipriai vibruoja ir gali tapti nebevaldomi.
- ▶ **Ant šerdis sumontuotas šlifavimo diskas, šlifavimo žiedas, šlifavimo įrankis ar kita papildoma įranga turi visiškai įsistatyti į suspaudžiamąją įvorę arba į griebtu-**

vą. Jei šerdis nepakankamai suveržiama ir/arba disko iškyša yra per didelė, sumontuotas diskas gali atsilaisvinti ir išlėkti dideliu greičiu.

- ▶ **Nenaudokite pažeistų darbo įrankių. Prieš kiekvieną naudojimą patikrinkite darbo įrankius, pvz., šlifavimo diskus – ar jie nėra aplūžinėję ir įtrūkę, šlifavimo ritinėlius – ar jie nėra įtrūkę, susidėvėję ir labai nudilę, vielinius šepetčius – ar jų vielutės nėra atsilaisvinusios ar nutrūkusios. Jei elektrinis įrankis ar darbo įrankis nukrito iš didesnio aukščio, patikrinkite, ar jis nėra pažeistas, arba naudokite kitą, nepažeistą, darbo įrankį. Patikrinę ir sumontavę darbo įrankį pasirūpinkite, kad nei jūs, nei greta esantys asmenys nebūtų besisukančio darbo įrankio plokštumoje, ir leiskite įrankiui viena minutę veikti didžiausiu sūkių skaičiumi. Jei darbo įrankis pažeistas, per šį bandomąjį laiką jis turėtų sulūžti.**
- ▶ **Dirbkite su asmeninėmis apsaugos priemonėmis. Atitinkamai pagal atliekamą darbą užsidėkite viso veido apsaugos priemonės, akių apsaugos priemonės ar apsauginius akinius. Jei nurodyta, užsidėkite apsauginį respiratorių nuo dulkių, klausos apsaugos priemonės, apsaugines pirštines ir specialią prijuostę, kuri apsaugos jus nuo smulkių šlifavimo ir ruošinio dalelių.** Akys turi būti apsaugotos nuo skriejančių svetimkūnių, atsirančančių atliekant įvairius darbus. Respiratorius arba apsauginę kaukę turi išfiltruoti darbo metu kylančias dulkes. Dėl ilgalaikio ir stipraus triukšmo poveikio galite prarasti klausą.
- ▶ **Pasirūpinkite, kad kiti asmenys būtų saugiu atstumu nuo jūsų darbo zonos. Kiekvienas, įžengęs į darbo zoną, turi būti su asmeninėmis apsaugos priemonėmis.** Ruošinio gabalėliai ar atskilusios darbo įrankio dalalės gali skriet dideliu greičiu ir sužeisti net už tiesioginės darbo zonos ribų esančius asmenis.
- ▶ **Atlikdami darbus, kurių metu darbinis įrankis gali paliesti paslėptus elektros laidus arba savo maitinimo laidą, prietaisą laikykite tik už izoliuotų rankenų.** Palietus laidą, kuriuo teka elektros srovė, metalinėse prietaiso dalyse gali atsirasti įtampa ir išstikti elektros smūgis.
- ▶ **Įjungdami elektrinį įrankį, tvirtai jį laikykite.** Įsisukant iki maksimalaus greičio, variklio reakcinis momentas elektrinį įrankį gali pasukti.
- ▶ **Jei yra galimybė, ruošiniui fiksuoti naudokite spaustuvas. Dirbdami su įrankiu niekada nelaikykite mažo ruošinio vienoje rankoje, o elektrinio įrankio kitoje.** Įtvirtinę mažus ruošinius, abiem rankomis galėsite geriau kontroliuoti elektrinį įrankį. Pjaunant apvalius ruošinius, pvz., medinius sprautelius, strypo formos ruošinius ar vamzdžius, jie turi savybę riedėti šalin, todėl darbo įrankis gali užstrigti ir būti išsviestas link jūsų.
- ▶ **Maitinimo laidą laikykite toliau nuo besisukančių darbo įrankių.** Jei nebesuvaldytumėte elektrinio įrankio, darbo įrankis gali perpjauti maitinimo laidą arba jį įtraukti, o jūsų plaštaka ar ranka gali patekti į besisukančią darbo įrankį.
- ▶ **Niekada nepadėkite elektrinio įrankio, kol visiškai nestos darbo įrankis.** Besisukantis darbo įrankis gali prisiliesti prie paviršiaus, dėl ko elektrinis įrankis taps nevaldomas.

- ▶ **Pakeitę darbo įrankį ar atlikę prietaiso nustatymus, užveržkite suspaudžiamosios įvorės veržlę, griebtuvą arba kitus tvirtinamuosius elementus.** Neužveržti tvirtinamieji elementai gali netikėtai pakeisti savo padėtį, dėl ko galima prarasti įrankio kontrolę; nepritvirtinti besisukantys komponentai išmetami didele jėga.
- ▶ **Nešdami elektrinį įrankį, jo niekada neįjunkite.** Netyčia prisilietus prie besisukančio darbo įrankio, jis gali įtraukti drabužius ir jus sužeisti.
- ▶ **Reguliariai valykite elektrinio įrankio ventiliacines angas.** Variklio ventiliatorius traukia dulkes į korpusą, ir susikaupus daug metalo dulkių gali kilti elektros smūgio pavojus.
- ▶ **Nenaudokite elektrinio įrankio arti degių medžiagų.** Kibirkštys šias medžiagas gali uždegti.
- ▶ **Nenaudokite darbo įrankių, kuriuos reikia aušinti skysčiais.** Naudojant vandenį ar kitokius aušinamuosius skysčius gali trenkti elektros smūgis.

Atatranka ir susijusios įspėjamosios nuorodos

- ▶ Atatranka yra staigi reakcija, atsirandanti, kai besisukantis diskas, šlifavimo juosta, vielinis šepetys ar kt. ruošinyje įstringa ar užsiblokuoja. Besisukančiam darbo įrankiui įstrigus ar užsiblokavus, jis staiga sustoja, todėl elektrinis įrankis gali nekontroliuojamai atsokti nuo ruošinio priešinga darbo įrankio sukimosi kryptimi. Pavyzdžiui, jeigu ruošinys suspaudžia abrazyvinį diską, disko briauna suspaudimo taške įsikverbs į medžiagos paviršius, todėl diskas pakils arba iššoks. Diskas gali iššokti link operatoriaus arba nuo jo, tai priklauso nuo disko sukimosi krypties užstrigimo momentu. Abrazyviniai diskai gali sulūžti net ir laikantis šių sąlygų. Atatranka atsiranda netinkamai naudojant elektrinį įrankį ir (arba) dėl neteisingų darbo procedūrų arba sąlygų, jos galima išvengti imantis tinkamų priemonių, kaip nurodyta žemiau.
- ▶ **Dirbdami visada tvirtai laikykite prietaisą abiem rankom ir stenkitės išlaikyti tokią kūno ir rankų padėtį, kurioje sugebėtumėte atsispirti prietaiso pasipriešinimo jėgai atatrankos metu.** Dirbantysis, jei imsis tinkamų saugos priemonių, gali suvaldyti atatrankos ir reakcijos jėgas.
- ▶ **Ypač atsargiai dirbkite kampuose, ties aštriomis briaunomis ir t. t. Saugokite, kad darbo įrankis neatsimuštų į kliūtis ir neįstrigtų.** Besisukantis darbo įrankis kampuose, ties aštriomis briaunomis arba atsimušęs į kliūtį turi tendenciją užstrigti. Tada elektrinis įrankis tampa nevaldomas arba įvyksta atatranka.
- ▶ **Nenaudokite dantytų diskų.** Tokie darbo įrankiai dažnai sukelia atatranką arba elektrinis įrankis tampa nevaldomas.
- ▶ **Darbo įrankį į medžiagą įleiskite visada tokia pačia kryptimi, kuria pjovimo briauna išlenda iš medžiagos (atitinka kryptį, kuria išmetamos drožlės).** Jei elektrinį įrankį vedate netinkama kryptimi, darbo įrankio pjovimo briauna gali iššokti iš ruošinio, o elektrinis įrankis bus traukiamas šia pastūmos kryptimi.

- ▶ **Naudodami frezas, greitaeigius frezavimo įrankius arba kietlydinio frezavimo įrankius, visada gerai priveržkite ruošinį.** Net ir nedaug pakreipti pjūvio griovelyje šie darbo įrankiai įstringa ir gali sukelti atatranką. Įstrigus frezams, greitaeigioms frezavimo įrankiams arba kietlydinio frezavimo įrankiams, darbo įrankis gali iššokti iš griovelio, todėl galite prarasti įrankio kontrolę.

Specialios saugos nuorodos atliekantiems šlifavimo darbus

- ▶ **Naudokite tik su šiuo elektriniu įrankiu leidžiamus naudoti šlifavimo įrankius ir tik pagal rekomenduojamą paskirtį. Pavyzdys: niekada nešlifukite pjovimo disko šoniniu paviršiumi.** Pjovimo diskai yra skirti medžiagai pjaunamajai briauna pašalinti. Nuo šoninės apkrovos šie šlifavimo įrankiai gali sulūžti.
- ▶ **Kūginiams ir tiesiems šlifavimo antgaliams su sriegiais naudokite tik nepažeistus, tinkamo dydžio ir ilgio virbus be užpakalinės įpjovos iškyškoje.** Tinkami virbai su mažina lūžimo galimybę.

Specialios saugos nuorodos dirbantiems su vieliniais šepėčiais (GGS 8 CE)

- ▶ **Atkreipkite dėmesį į tai, kad iš vielinių šepėčių, net ir naudojant juos įprastai, krenta vielos gabalėliai. Saugokite vielinius šepėčius nuo per didelės apkrovos, t. y. jų per stipriai nespaukite.** Skriejantys vielos gabalėliai gali lengvai prasiskverbti per plonus drabužius ir odą.
- ▶ **Prieš pradėdami dirbti, leiskite šepėčiams ne mažiau kaip minutę sukintis darbinio greičiu be apkrovos. Stebėkite, kad tuo metu žmonės nestovėtų vienoje linijoje su šepėčiu.** Bandomojo paleidimo metu gali išskrieti nepritvirtintos vielos dalelės.
- ▶ **Besisukantį vielinį šepetį nukreipkite nuo savęs.** Dirbant šiais šepėčiais, mažos dalelės ir mikroskopiniai vielos gabalėliai gali būti dideliu greičiu išmetami ir prasiskverbti per odą.
- ▶ **Nelieskite šlifavimo diskų, kol jie neatvėso.** Diskai darbo metu labai įkaista.
- ▶ **Įtvirtinkite ruošinį.** Tvirtinimo įranga arba spauštuvais įtvirtintas ruošinys yra užfiksuojamas žymiai patikimiau nei laikant ruošinį ranka.

Gaminio ir techninių duomenų aprašas



Perskaitykite visas šias saugos nuorodas ir reikalavimus. Jei nepaisysite žemiau pateiktų saugos nuorodų ir reikalavimų, gali trenkti elektros smūgis, kilti gaisras ir galite sunkiai susižaloti arba sužaloti kitus asmenis.

Atverskite lapą su elektrinio įrankio schema ir, skaitydami instrukciją, palikite šį lapą atverstą.

Elektrinio įrankio paskirtis

Elektrinis įrankis skirtas metalui šlifuoti ir užvartoms pašalinti, naudojant korundinius šlifavimo įrankius, bei dirbti su juostiniais šlifavimo įrankiais.

GGS 8 CE: elektrinis įrankis papildomai skirtas metalui šlifuoti naudojant šepėčius ir poliruoti.

186 | Lietuviškai

Pavaizduoti prietaiso elementai

Numeriais pažymėtus elektrinio įrankio elementus rasite šios instrukcijos puslapiuose pateiktuose paveikslėliuose.

- 1 Suspaudžiamoji įvorė
- 2 Prispaudžiamoji veržlė
- 3 Šlifavimo suklys
- 4 Suklio kakliukas
- 5 Įjungimo-išjungimo jungiklis
(GGS 8 CE/GGS 28 C/GGS 28 CE/GGS 28 LC/
GGS 28 LCE)
- 6 Išankstinio sūkių nustatymo reguliatoriaus ratukas
(GGS 8 CE/GGS 28 CE/GGS 28 LCE)
- 7 Rankena (izoliuotas rankenos paviršius)
- 8 Veržliaraktis ant šlifavimo suklio*
- 9 Veržliaraktis ant prispaudžiamosios veržlės*
- 10 Laisvas kotelio tarpas L_0
- 11 Įjungimo-išjungimo jungiklis
(GGS 28 LP)
- 12 Įjungimo-išjungimo jungiklio įjungimo blokatorius
(GGS 28 LP)

*Pavaizduoti ar aprašyti priedai į tiekiamą standartinį komplektą neįeina. Visą papildomą įrangą rasite mūsų papildomos įrangos programoje.

Techniniai duomenys

Tiesinis šlifuko kalis	GGS ...	8 CE	28 C	28 CE	28 LC	28 LCE	28 LP
Gaminio numeris	3 601 ...	B22 1..	B20 0..	B20 1..	B21 0..	B21 1..	B25 0..
Nominali naudojamoji galia	W	750	600	650	650	650	500
Atiduodamoji galia	W	420	350	380	380	380	280
Nominalus sūkių skaičius	min ⁻¹	8000	30000	30000	30000	30000	30000
Sūkių skaičiaus reguliavimo diapazonas	min ⁻¹	2500 - 8000	-	10000 - 30000	-	10000 - 30000	-
Maks. suspaudžiamosios įvorės skersmuo	mm	8	8	8	8	8	8
Briaunos raktui uždėti ant							
- prispaudžiamosios veržlės	mm	19	19	19	19	19	19
- šlifavimo suklio	mm	13	19	19	13	13	13
Suklio kakliuko Ø	mm	43	43	43	43	43	43
Suklio kakliuko Ø							
- su guminiu gaubteliu	mm	-	-	-	-	-	38
- be guminio gaubteliu	mm	-	-	-	-	-	34
Maks. šlifavimo įrankio skersmuo	mm	50	50	50	50	50	40
Maks. šlifavimo įrankio storis	mm	-	-	-	-	-	32
Maks. poliravimo įrankio skersmuo	mm	80	-	-	-	-	-
Elektroninis sūkių stabilizatorius		●	●	●	●	●	●
Sūkių skaičiaus išankstinis nustatymas		●	-	●	-	●	-
Svoris pagal „EPTA-Procedure 01:2014“	kg	1,7	1,4	1,4	1,6	1,6	1,7
Apsaugos klasė		□/II	□/II	□/II	□/II	□/II	□/II

Duomenys galioja tik tada, kai nominalioji įtampa [U] 230 V. Jei įtampa kitokia arba jei naudojamas specialus, tam tikrai šaliai gaminamas modelis, šie duomenys gali skirtis.

Informacija apie triukšmą ir vibraciją

Triukšmo emisijos vertės nustatytos pagal EN 60745-2-23.

GGS ...		28 C 28 CE	28 LC 28 LCE	8 CE	28 LP
Pagal A skalę išmatuotas prietaiso triukšmo lygis tipiniu atveju siekia					
Garso slėgio lygis	dB(A)	78	77	82	80
Garso galios lygis	dB(A)	89	88	93	91
Paklaida K	dB	3	3	3	3

Dirbkite su klausos apsaugos priemonėmis!

GGs ...	28 C 28 CE	28 LC 28 LCE	8 CE	28 LP
Vibracijos bendroji vertė a_h (trijų krypčių atstojamasis vektorius) ir paklaida K nustatytos pagal EN 60745-2-23: Paviršiaus šlifavimas (rupusis šlifavimas įrankiu, kurio skersmuo 25 mm):				
a_h	m/s ² 3	6	≤ 2,5	6
K	m/s ² 1,5	1,5	1,5	1,5
Vibracijos bendroji vertė a_h (trijų krypčių atstojamasis vektorius) ir paklaida K nustatytos pagal EN 60745-2-23: Paviršiaus šlifavimas (rupusis šlifavimas įrankiu, kurio skersmuo 50 mm):				
a_h	m/s ² 8	14	≤ 2,5	20
K	m/s ² 1,5	1,5	1,5	1,5

Šioje instrukcijoje pateiktas vibracijos lygis buvo išmatuotas pagal EN 60745 normoje standartizuotą matavimo metodą, ir jį galima naudoti elektriniams įrankiams palyginti. Jis skirtas vibracijos poveikiui laikinai įvertinti.

Nurodytas vibracijos lygis atspindi pagrindinius elektrinio įrankio naudojimo atvejus. Tačiau jeigu elektrinis įrankis naudojamas kitokiai paskirčiai, su kitokia papildoma įranga arba jeigu jis nepakankamai techniškai prižiūrimas, vibracijos lygis gali kisti. Tokiu atveju vibracijos poveikis per visą darbo laikotarpį gali žymiai padidėti.

Norint tiksliai įvertinti vibracijos poveikį per tam tikrą darbo laiką, reikia atsižvelgti ir į laiką, per kurį elektrinis įrankis buvo išjungtas arba, nors ir veikė, bet nebuvo naudojamas. Tai įvertinus, vibracijos poveikis per visą darbo laiką žymiai sumažės. Dirbančiam nuo vibracijos poveikio apsaugoti paskirkite papildomas apsaugos priemones, pvz.: elektrinių ir darbo įrankių techninę priežiūrą, rankų šildymą, darbo eigos organizavimą.

Montavimas

- ▶ **Prieš atliekant bet kokius elektrinio įrankio reguliavimo ar priežiūros darbus reikia ištraukti kištuką iš elektros tinklo lizdo.**

Šlifavimo įrankių tvirtinimas (žr. pav. A)

- ▶ **Naudokite tik tinkamus ir nepažeistus veržliarakčius (žr. „Techniniai duomenys“).**
- Nuvalykite šlifavimo suklij 3 ir visas montuojamas dalis.
- Tvirtai laikykite šlifavimo suklij 3, uždėję veržliarakčių 8 ant šlifavimo suklio briaunų, skirtų raktui uždėti. Atlaisvinkite prispaudžiamąją veržlę 2, uždėję veržliarakčių 9 ant prispaudžiamosios veržlės briaunų raktui uždėti ir sukdami jį prieš laikrodžio rodyklę.
- Įstatykite šlifavimo įrankio užveržiamąjį kotelį į suspaudžiamąją įvorę 1 iki atramos.
- Tvirtai laikykite šlifavimo suklij 3 veržliarakčiais 8 ir užveržkite darbo įrankį, uždėję veržliarakčių 9 ant briaunų raktui uždėti ir sukdami jį pagal laikrodžio rodyklę.

Šlifavimo įrankiai turi neprikaištingai sukstis. Netolygiai besisukančių šlifavimo įrankių nenaudokite, juos būtina pakeiskite.

- ▶ **Jokiu būdu suspaudžiamąją veržlę neužveržkite suspaudžiamosios įvorės, jei nėra įstatytas šlifavimo įrankis.** Priešingu atveju galite pažeisti suspaudžiamąją įvorę.
- ▶ **Naudokite tik tokius šlifavimo antgalius, kurių tinkamas kotelio skersmuo.** Šlifavimo antgalis, kurio kotelio skersmuo neatitinka elektrinio įrankio įtvairo (žr. „Techniniai duomenys“), negali būti gerai įtvirtintas ir pažeidžia suspaudžiamąją įvorę.
- ▶ **Reikia įvertinti ne mažiau kaip 10 mm darbo įrankio.** Naudojantis koteliu L_p , iš elektrinio įrankio gamintojo pateiktų duomenų galima nustatyti darbo įrankio leidžiamąjį maksimalų sukčių skaičių. Jis turi būti didesnis už elektrinio įrankio maksimalų sukčių skaičių.

Dulkių, pjuvenų ir drožlių nusiurbimas

- ▶ Medžiagų, kurių sudėtyje yra švino, kai kurių rūšių medienos, mineralų ir metalų dulksės gali būti kenksmingos sveikatai. Dirbančiam arba netoli esantiems asmenims nuo sąlyčio su dulkeimis arba jų įkvėpus gali kilti alerginės reakcijos, taip pat jie gali susirgti kvėpavimo takų ligomis. Kai kurios dulksės, pvz., ažuolo ir buko, yra vėžį sukeliančios, o ypač, kai mediena yra apdorota specialiomis medienos priežiūros priemonėmis (chromatu, medienos apsaugos priemonėmis). Medžiagas, kuriose yra asbesto, leidžiama apdoroti tik specialistams.
 - Pasirūpinkite geru darbo vietos vėdinimu.
 - Rekomenduojama dėvėti kvėpavimo takų apsauginę kaukę su P2 klasės filtru.
 Laikykitės jūsų šalyje galiojančių apdorojamoms medžiagoms taikomų taisyklių.
- ▶ **Saugokite, kad darbo vietoje nesusikauptų dulkių.** Dulksės lengvai užsidega.

Naudojimas

Paruošimas naudoti

- ▶ **Atkreipkite dėmesį į tinklo įtampą! Elektros tinklo įtampa turi atitikti elektrinio įrankio firminėje lentelėje nurodytą įtampą. 230 V pažymėtus elektrinius įrankius galima jungti ir į 220 V įtampas elektros tinklą.**

188 | Lietuviškai

**Ijungimas ir išjungimas (GGS 8 CE/GGS 28 C/
GGS 28 CE/GGS 28 LC/GGS 28 LCE)**

Norėdami elektrinį įrankį **įjungti**, įjungimo-išjungimo jungiklį **5** pastumkite į priekį.

Norėdami **užfiksuoti** paspausta įjungimo-išjungimo jungiklį **5**, spauskite įjungimo-išjungimo jungiklio **5** priekinę dalį žemyn, kol jis užsifiksuos.

Norėdami elektrinį įrankį **išjungti**, atleiskite įjungimo-išjungimo jungiklį **5**, o jei jis užfiksuotas, paspauskite įjungimo-išjungimo jungiklio **5** užpakalinę dalį žemyn ir tada jį atleiskite.

Kad tausotumėte energiją, elektrinį įrankį įjunkite tik tada, kai naudosite.

Apsauga nuo atatranks užstrigus įrankiui

Staiga sumažėjus sūkių skaičiui, pvz., užstrigus pjovimo diskui, elektroninis įtaisas nutraukia srovės tiekimą į variklį.

Norėdami prietaisą **pakartotinai įjungti**, įjungimo-išjungimo jungiklį **5** nustatykite į išjungimo padėtį ir prietaisą vėl įjunkite.

Ijungimas ir išjungimas (GGS 28 LP)

Norėdami **įjungti** elektrinį įrankį, **pirmiausia** pastumkite atgal įjungimo blokatorių **12** atgal ir **tada** paspauskite įjungimo-išjungimo jungiklį **11** ir laikykite jį paspausta.

Norėdami **išjungti** elektrinį įrankį, atleiskite įjungimo-išjungimo jungiklį **11**.

Kad tausotumėte energiją, elektrinį įrankį įjunkite tik tada, kai naudosite.

Elektroninis sūkių stabilizatorius

Elektroninis sūkių skaičiaus stabilizatorius palaiko beveik pastovų nustatytą sūkių skaičių tiek veikiant prietaisui tuščiaja eiga, tiek su apkrova, ir užtikrina tolygų darbo našumą.

**Sūkių skaičiaus išankstinis nustatymas
(GGS 8 CE/GGS 28 CE/GGS 28 LCE)**

Su sūkių skaičiaus nustatymo regulatoriaus ratuku **6** reikiamą sūkių skaičių galite nustatyti ir prietaisui veikiant.

Sūkių skaičius priklauso nuo apdorojamo ruošinio ir darbo įrankio skersmens. Neviršykite maksimalaus leidžiamo darbo įrankio sūkių skaičiaus.

Reguliuojamo ratuko padėtis	Tuščiosios eigos sūkių skaičius (min ⁻¹)	
	GGS 28 CE GGS 28 LCE	GGS 8 CE
1	10000	2500
2	12700	3600
3	16700	4600
4	19700	5700
5	23500	6800
6	28000	8000

Darbo patarimai

Kad pasiektumėte optimalių darbo rezultatų, šlifavimo įrankį tolygiai vedžiotkite šiek tiek spausdami. Per stipriai spaudžiant sumažėja elektrinio įrankio našumas, o šlifavimo įrankis greičiau susidėvi.

- **Šlifavimo įrankius laikykite nuo smūgių apsaugotoje vietoje.**

Priežiūra ir servisas**Priežiūra ir valymas**

- **Prieš atliekant bet kokius elektrinio įrankio reguliavimo ar priežiūros darbus reikia ištraukti kištuką iš elektros tinklo lizdo.**

- **Reguliariai valykite elektrinį įrankį ir ventiliacines angas jo korpuse, tuomet galėsite dirbti kokybiškai ir saugiai.**

- **Esant ekstremalioms darbo sąlygoms, jei yra galimybė, visada naudokite nusiurbimo įrenginį. Ventiliacines angas dažnai prapūskite ir prijunkite nuotėkio srovės apsauginį išjungiklį (PRCD). Apdorojant metalus elektrinio įrankio viduje gali nusėsti laidžios dulksės. Gali būti pažeidžiama elektrinio įrankio apsauginė izoliacija.**

Papildomą įrangą tinkamai sandėliuokite ir rūpestingai prižiūrėkite.

Jei reikia pakeisti maitinimo laidą, dėl saugumo sumetimų tai turi būti atliekama Bosch įmonėje arba įgaliotose Bosch elektrinių įrankių remonto dirbtuvėse.

Klientų aptarnavimo skyrius ir naudotojų konsultavimo tarnyba

Klientų aptarnavimo skyriuje gausite atsakymus į klausimus, susijusius su jūsų gaminio remontu, technine priežiūra bei atsarginėmis dalimis. Detalius brėžinius ir informaciją apie atsargines dalis rasite čia:

www.bosch-pt.com

Bosch naudotojų konsultavimo tarnybos specialistai mielai atsakys į klausimus apie mūsų gaminius ir papildomą įrangą.

Ieškant informacijos ir užsakant atsargines dalis prašome būtinai nurodyti dešimtženklį gaminio numerį, esantį firminėje lentelėje.

Lietuva

Bosch įrankių servisas
Informacijos tarnyba: (037) 713350
Įrankių remontas: (037) 713352
Faksas: (037) 713354
El. paštas: service-pt@lv.bosch.com

Šalinimas

Elektrinis įrankis, papildoma įranga ir pakuotė yra pagaminti iš medžiagų, tinkančių antriniam perdirbimui, ir vėliau privalo būti atitinkamai perdirbti.

Nemeskite elektrinių įrankių į buitinių atliekų konteinerius!

Tik ES šalims:

Pagal Europos direktyvą 2012/19/ES dėl elektros ir elektroninės įrangos atliekų ir šios direktyvos perkėlimo į nacionalinę teisę aktus, naudoti nebetinkami elektriniai įrankiai turi būti surenkami atskirai ir perdirbami aplinkai nekenksmingu būdu.

Galimi pakeitimai.

한국어

안전 수칙

전동공구용 일반 안전수칙

! 경고 모든 안전수칙과 지시 사항을 상세히 읽고 지켜야 합니다. 다음의 안전수칙과 지시 사항을 준수하지 않으면 화재 위험이 있으며 감전 혹은 중상을 입을 수 있습니다.

앞으로의 참고를 위해 이 안전수칙과 사용 설명서를 잘 보관하십시오.

다음에서 사용되는 “전동공구” 라는 개념은 전원에 연결하여 사용하는 전동 기기 (전선이 있는) 나 배터리를 사용하는 전동 기기 (전선이 없는) 를 의미합니다.

작업장 안전

- ▶ 작업장을 항상 깨끗이 하고 조명을 밝게 하십시오. 작업장 환경이 어수선하거나 어두우면 사고를 초래할 수 있습니다.
- ▶ 가연성 유체, 가스 또는 분진이 있어 폭발 위험이 있는 환경에서 전동공구를 사용하지 마십시오. 전동공구는 분진이나 증기에 점화하는 스파크를 일으킬 수 있습니다.
- ▶ 전동공구를 사용할 때 구경꾼이나 어린이 혹은 다른 사람이 작업장에 접근하지 못하게 하십시오. 다른 사람이 주의를 산만하게 하면 기기에 대한 통제를 잃기 쉽습니다.

전기에 관한 안전

- ▶ 전동공구의 전원 플러그가 전원 콘센트에 잘 맞아야 합니다. 플러그를 조금이라도 변경시켜서는 안됩니다. 접지된 전동공구를 사용할 때 어댑터 플러그를 사용하지 마십시오. 변형되지 않은 플러그와 잘 맞는 콘센트를 사용하면 감전의 위험을 감소할 수 있습니다.
- ▶ 파이프 관, 라디에이터, 레인지, 냉장고와 같은 접지 표면에 몸이 닿지 않도록 하십시오. 몸에 닿을 경우 감전될 위험이 높습니다.
- ▶ 전동공구를 비에 맞지 않게 하고 습기 있는 곳에 두지 마십시오. 전동공구에 물이 들어가면 감전될 위험이 높습니다.
- ▶ 전원 코드를 잡고 전동공구를 운반하거나 걸어 놓아서는 안되며, 콘센트에서 전원 플러그를 뽑을 때 전원 코드를 잡아 당겨서는 절대로 안됩니다. 전원 코드가 열과 오일에 접촉하는 것을 피하고, 날카로운 모서리나 기기의 가동 부위에 닿지 않도록 주의하십시오. 손상되거나 영킨 전원 코드는 감전을 유발할 수 있습니다.
- ▶ 실외에서 전동공구로 작업할 때는 실외용으로 적당한 연장 전원 코드만을 사용하십시오. 실외용 연장 전원 코드를 사용하면 감전의 위험을 줄일 수 있습니다.

- ▶ 전동공구를 습기 찬 곳에서 사용해야 할 경우에는 누전 차단기를 사용하십시오. 누전 차단기를 사용하면 감전 위험을 줄일 수 있습니다.

사용자 안전

- ▶ 신중하게 작업하십시오. 작업을 할 때 주의를 하며, 전동공구를 사용할 때 경솔하게 행동하지 마십시오. 피로한 상태이거나 약물 복용 및 음주한 후에는 전동공구를 사용하지 마십시오. 전동공구를 사용할 때 잠시라도 주의를 산만해지면 중상을 입을 수 있습니다.
- ▶ 작업자 안전을 위한 장치를 사용하십시오. 항상 보안경을 착용하십시오. 전동공구의 종류와 사용에 따라 먼지 보호 마스크, 미끄러지지 않는 안전한 신발, 안전모 또는 귀마개 등의 안전한 복장을 하면 상해의 위험을 줄일 수 있습니다.
- ▶ 실수로 기기가 작동되지 않도록 주의하십시오. 전동공구를 전원에 연결하거나 배터리를 끼우기 전에, 혹은 기기를 틀거나 운반하기 전에, 전원 스위치가 꺼져 있는지 다시 확인하십시오. 전동공구를 운반할 때 전원 스위치가 손가락을 대거나 전원 스위치가 켜진 상태에서 전원을 연결하면 사고 위험이 높습니다.
- ▶ 전동공구를 사용하기 전에 조절하는 톨이나 나사 키 등을 빼 놓으십시오. 회전하는 부위에 있는 톨이나 나사 키로 인해 상처를 입을 수 있습니다.
- ▶ 자신을 과신하지 마십시오. 불안정한 자세를 피하고 항상 평형을 이룬 상태로 작업하십시오. 안정된 자세와 평형한 상태로 작업해야만이 의외의 상황에서도 전동공구를 안전하게 사용할 수 있습니다.
- ▶ 알맞은 작업복을 입으십시오. 헐렁한 복장을 하거나 장신구를 착용하지 마십시오. 머리카락 또는 장갑이 가동하는 기기 부위에 가까이 닿지 않도록 주의하십시오. 헐렁한 복장, 장신구 혹은 긴 머리는 가동 부위에 말려 사고를 초래할 수 있습니다.
- ▶ 분진 추출장치나 수거장치의 조립이 가능한 경우, 이 장치가 연결되어 있는지, 제대로 작동이 되는지 확인하십시오. 이러한 분진 추출장치를 사용하면 분진으로 인한 사고 위험을 줄일 수 있습니다.

전동공구의 올바른 사용과 취급

- ▶ 기기를 과부하 상태에서 사용하지 마십시오. 작업할 때 이에 적당한 전동공구를 사용하십시오. 알맞은 전동공구를 사용하면 지정된 성능 한도 내에서 더 효율적으로 안전하게 작업할 수 있습니다.
- ▶ 전원 스위치가 고장 난 전동공구를 사용하지 마십시오. 전원 스위치가 작동되지 않는 전동공구는 위험하므로, 반드시 수리를 해야 합니다.
- ▶ 기기에 세팅을 하거나 액세서리 부품을 교환하거나 혹은 기기를 보관할 때, 항상 전원 콘센트에서 플러그를 미리 빼어 놓으십시오. 이러한 조치는 실수로 전동공구가 작동하게 되는 것을 예방합니다.
- ▶ 사용하지 않는 전동공구는 어린이 손이 닿지 않는 곳에 보관하고, 전동공구 사용에 익숙지 않거나 이 사용 설명서를 읽지 않은 사람은 기기를 사용해서는 안 됩니다. 경험이 없는 사람이 전동공구를 사용하면 위험합니다.

190 | 한국어

- ▶ **전동공구를 조심스럽게 관리하십시오.** 가동 부위가 하자 없이 정상적인 기능을 하는지, 걸리는 부위가 있는지, 혹은 전동공구의 기능에 중요한 부분이 손상되지 않았는지 확인하십시오. 손상된 기기의 부품은 전동공구를 다시 사용하기 전에 반드시 수리를 맡기십시오. 제대로 관리하지 않은 전동공구의 경우 많은 사고를 유발합니다.
- ▶ **절단 공구를 날카롭고 깨끗하게 관리하십시오.** 날카로운 절단면이 있고 잘 관리된 절단공구는 걸리는 경우가 드물고 조절하기도 쉽습니다.
- ▶ **전동공구, 액세서리, 장착하는 공구 등을 사용할 때, 이 지시 사항과 특별히 기종 별로 나와있는 사용 방법을 준수하십시오.** 이때 작업 조건과 실시하려는 작업 내용을 고려하십시오. 원래 사용 분야가 아닌 다른 작업에 전동공구를 사용할 경우 위험한 상황을 초래할 수 있습니다.

서비스

- ▶ **전동공구 수리는 반드시 전문 인력에게 맡기고, 수리 정비 시 보쉬 순정 부품만을 사용하십시오.** 그렇게 함으로써 기기의 안전성을 오래 유지할 수 있습니다.

스트레이트 그라인더용 안전 수칙

연마, 와이어 브러싱, 폴리싱 및 밀링 작업에 모두 적용되는 안전 수칙

- ▶ **본 전동공구는 연마기, 광택기 (GGS 8 CE), 밀링 작업 및 와이어 브러싱 (GGS 8 CE) 로 사용할 수 있습니다.** 전동공구와 함께 공급되는 모든 안전 경고 사항, 지시 사항, 도면과 사양서를 읽으십시오. 다음의 지시 사항을 준수하지 않으면 감전 그리고 / 또는 심각한 상해를 입을 수 있습니다.
- ▶ **이 전동공구는 샌드페이퍼 연마, 또는 연삭 절단 작업을 하는 데 적합하지 않습니다.** 전동공구의 해당 분야가 아닌 곳에 사용하면 위험하며 상해를 입을 수 있습니다.
- ▶ **본 전동공구를 위해 제조사가 특별히 생산하고 추천하는 액세서리만을 사용해야 합니다.** 액세서리가 전동공구에 고정될 수 있다고 해서 안전한 사용을 보장하는 것은 아닙니다.
- ▶ **연마 액세서리의 정격 속도는 적어도 공구 최고 속도와 동일해야 합니다.** 정격 속도보다 빠른 속도에서 액세서리를 사용하면, 액세서리가 파손될 수 있습니다.
- ▶ **액세서리 외경 및 두께는 공구가 수용할 수 있는 범위 내에 있어야 합니다.** 액세서리 사이즈가 부정확한 경우 공구가 제대로 작동하지 않을 수 있습니다.
- ▶ **연삭 디스크, 연삭 롤, 또는 다른 액세서리들은 전동공구의 연삭 주축이나 플릿 척에 정확하게 맞아야 합니다.** 전동공구의 홀더에 정확하게 맞지 않는 연마석은 불규칙하게 움직이고, 진동이 심하며, 통제를 벗어날 수 있습니다.

- ▶ **휠, 샌딩 드럼, 커터 또는 기타 액세서리는 플랫 또는 척에 완전하게 삽입되어야 합니다.** 연결축이 완전히 고정되지 않았거나, 휠의 돌출부가 너무 길면, 장착된 휠이 느슨해져 작업 시 빠질 수 있습니다.
- ▶ **손상된 연마석을 사용하지 마십시오.** 매번 사용하기 전에는 연삭 디스크의 갈라짐과 균열, 연삭 롤의 균열이나 심한 마모, 와이어 브러시의 느슨하거나 부러진 상태 등 연마석을 점검해야 합니다. 전동공구나 연마석이 떨어졌을 경우, 손상되지 않았는지 확인하고 손상된 경우 새로운 연마석을 사용하십시오. 연마석을 점검하고 삽입한 경우, 연마석 회전 반경 밖에 위치하여 기기를 1 분간 최대 회전속도로 작동시키십시오. 손상된 연마석은 대부분 이 시험 단계에서 부러집니다.
- ▶ **작업자는 보호장비를 착용해야 합니다.** 작업에 따라 안면 마스크나 보안경을 사용하십시오. 필요한 경우 분진 마스크, 귀마개, 보호장갑을 사용하고 연마로 인한 미세한 소재 분자에 접하게 되는 것을 방지하는 특수 작업용 애프런을 착용하십시오. 다양한 작업을 할 때 생겨 공중에 떠다니는 이물질로부터 눈을 보호해야 합니다. 분진 마스크나 호흡 마스크로 기기 사용 시 발생하는 분진을 여과해야 합니다. 작업자가 장기간 강한 소음 환경에서 작업하면 청력을 상실할 수도 있습니다.
- ▶ **다른 사람이 작업장에서 안전 거리를 유지하도록 해야 합니다.** 작업장에 들어오는 사람은 누구나 반드시 보호장비를 착용해야 합니다. 작업물의 파편이나 깨진 연마석이 날아가 작업대 이외의 곳에서도 상처를 입을 수 있습니다.
- ▶ **작업할 때 절단공구로 보이지 않는 전선이나 기기 자체의 연결 배선에 닿을 위험이 있으면 전동공구의 절연된 손잡이 면만 잡으십시오.** 전류가 흐르는 전선에 기기가 닿을 경우 기기의 금속 부위에도 전류가 흘러, 감전 위험이 있습니다.
- ▶ **전동공구를 처음 가동할 때는 늘 단단히 붙잡아야 합니다.** 최대 회전속도로 가동하면, 모터에 시동이 걸리고 공구가 회전합니다.
- ▶ **작업물을 고정시키기 위해 가능하면 페룰을 사용하십시오.** 연마석을 사용할 때 한 손에 작은 작업물을 들고, 다른 한 손으로 전동공구를 드는 일이 절대 없도록 하십시오. 작은 작업물을 단단히 고정하면 양손으로 전동공구를 더욱 자유롭게 통제할 수 있습니다. 목재 핀, 바형 작업물 또는 파이프 등과 같은 둥근 작업물을 절단할 경우 작업물이 굴러갈 수 있습니다. 이로 인해 연마석이 끼어 움직이지 않아 작업자 쪽으로 미끄러질 수 있습니다.
- ▶ **연결 배선을 회전하는 연마석에서 멀리 두십시오.** 전동공구에 대한 통제를 잃게 되면 연결 배선이 잘려 나가거나 말려들 수 있고, 또한 손이나 팔이 회전하는 연마석 쪽으로 빨려 들어갈 수 있습니다.
- ▶ **액세서리가 완전히 멈출 때까지 절대 전동공구를 내려 놓지 마십시오.** 회전 액세서리가 자재 표면에 달라붙어 전동공구를 제어하지 못하게 될 수 있습니다.

- ▶ **연마석을 교체했거나 기기를 조정 한 경우, 고정 너트, 척, 또는 기타 고정 부품들을 단단히 조이십시오.** 고정 부품이 느슨할 경우, 갑자기 움직이는 일이 발생하거나 통제가 불가능할 수 있습니다. 부품이 고정되지 않고 회전할 경우, 심하게 튕겨져 나옵니다.
- ▶ **항상 스위치를 끈 상태로 전동공구를 운반하십시오.** 작업자의 옷이 실수로 회전하는 연마공구에 말려 들어 연마석이 신체 부위를 찌를 수 있습니다.
- ▶ **전동공구의 통풍구를 정기적으로 깨끗이 닦으십시오.** 모터 팬이 하우징 안으로 분진을 끌어들이며, 금속 분진이 많이 쌓이면 전기적인 위험을 야기할 수 있습니다.
- ▶ **전동공구를 가연성 물질 가까이에서 사용하지 마십시오.** 스파크가 이 물질을 점화할 수 있습니다.
- ▶ **액체 냉각제가 필요한 연마공구를 사용하지 마십시오.** 물이나 기타 액체 냉각제를 사용하면 감전될 수 있습니다.

반동과 이에 따른 안전 경고 사항

- ▶ 반동이란 회전하는 휠, 샌딩 밴드, 브러시 또는 기타 액세서리가 꼭 끼거나 장애물에 걸려 생기는 갑작스런 반작용을 의미합니다. 장애물에 끼이거나 걸리게 되면 회전하는 액세서리가 갑자기 멈추고, 이로 인해 전동공구에 반작용이 생겨 액세서리 회전 방향의 반대 방향으로 돌게 됩니다.
예를 들어, 연삭 휠이 가공품에 걸리거나 끼일 경우, 끼인 지점으로 들어가는 휠 가장자리가 가공물의 표면을 파고 들어 휠이 튕겨 나올 수 있습니다. 끼인 지점에서의 휠 운동 방향에 따라 휠이 작업자 측 또는 그 반대 방향으로 튕 수 있습니다. 이러한 경우에는 연마 휠도 파손될 수 있습니다.
반동은 공구를 잘못 사용하거나 잘못된 조작 절차 또는 조건으로 인해 발생할 수 있으며 아래와 같은 적절한 예방 조치를 통해 반동을 막을 수 있습니다.
- ▶ **전동공구를 꼭 잡고 몸과 팔은 반동력을 저지할 수 있는 자세를 취하십시오.** 적절한 예방 조치를 취하면 작업자가 반동력을 억제할 수 있습니다.
- ▶ **특히 모서리나 날카로운 가장자리 등에 작업할 때 주의하십시오.** 연마석이 작업물에서 되튀어 나가거나 걸리지 않도록 하십시오. 가장자리와 날카로운 모서리에 작업할 경우 또는 연마석이 튕겨 나가는 경우, 회전하는 연마석이 걸리는 경향이 있습니다. 이로 인해 기기의 통제가 어려워지거나 반동이 생깁니다.
- ▶ **툼니 모양의 톨날을 사용하지 마십시오.** 이러한 연마공구를 사용하면 반동이 유발되고 전동공구를 통제하기 어려워집니다.
- ▶ **항상 절삭날이 작업물을 벗어나는 방향과 동일하게 연마석을 작업을 쪽으로 움직이십시오 (칩이 배출되는 방향과 같음).** 전동공구를 잘못된 방향으로 움직이면, 작업물에서 연마석의 절삭날이 부서져 전동공구가 이송 방향으로 당겨질 수 있습니다.

- ▶ **회전 줄, 최고 속도 밀링 공구 또는 초경 밀링 공구를 사용할 경우 항상 가공물을 단단히 고정하십시오.** 작은 홀 모서리에도 연마석이 걸려서 반동이 생길 수 있습니다. 회전줄, 고속 밀링기, 또는 초경 밀링기가 걸릴 경우, 홀에서 튕겨져 나와 공구의 통제가 불가능해질 수 있습니다.

연마 작업의 안전 수칙

- ▶ **전동공구에 허용된 연마 헤드만 올바른 방법으로 사용해야 합니다.** 예를 들어 절단 디스크의 측면으로 연마해서는 안됩니다. 절단석은 그 모서리로 소재를 깎아 내는 데 사용해야 합니다. 이러한 절단석에 측면에서 힘을 가하게 되면 깨질 수 있습니다.
- ▶ **나사산이 있는 원뿔형과 직선형의 연삭 팁에 솔더를 절단하지 않은 올바른 크기와 길이의 손상되지 않은 측면을 사용하십시오.** 적절한 축을 사용하면 깨질 가능성이 줄어듭니다.

와이어 브러시로 작업할 때 특별 안전 경고 사항 (GGS 8 CE)

- ▶ **일반적으로 사용할 때도 와이어 브러시 디스크의 와이어가 빠질 수 있다는 것에 주의하십시오.** 와이어에 지나치게 압력을 가하여 과부하하지 마십시오. 빠져 날아가는 와이어가 얇은 옷이나 피부에 쉽게 침투할 수 있습니다.
- ▶ **브러시는 작업 시작 전에 최소 1 분간 작업 시의 속도로 작동해 줍니다.** 이때 브러시 작동 환경에 다른 사람이 없도록 주의하십시오. 예비 작동 중에 느슨한 와이어는 떨어져 나갈 수 있습니다.
- ▶ **회전하는 와이어 브러시를 가까이 하지 마십시오.** 브러시로 작업할 때 미세 먼지나 와이어 조각이 빠른 속도로 날아와 피부에 침투할 수 있습니다.
- ▶ **완전히 식을 때까지 연마석을 만지지 마십시오.** 작업 시 매우 뜨거워지기 때문입니다.
- ▶ **작업물을 잘 고정하십시오.** 고정장치나 기계 바이스에 끼워서 작업하면 손으로 잡는 것보다 더 안전합니다.

제품 및 성능 소개



모든 안전수칙과 지시 사항을 상세히 읽고 지켜야 합니다. 다음의 안전수칙과 지시 사항을 준수하지 않으면 화재 위험이 있으며 감전 혹은 중상을 입을 수 있습니다.

사용 설명서를 읽는 동안 기기의 그림이 나와 있는 접힌 면을 펴 놓고 참고하십시오.

규정에 따른 사용

본 전동공구는 코런덤 (강옥) 재질의 연마석을 장착하여 금속의 연마와 디버링 작업을 하거나, 샌딩 휠을 사용하여 작업하는데 사용해야 합니다.

GGS 8 CE: 본 전동공구는 금속 브러싱 및 폴리싱 작업 용으로도 사용할 수 있습니다.

192 | 한국어

제품의 주요 명칭

제품의 주요 명칭에 표기되어 있는 번호는 기기 그림이 나와있는 면을 참고하십시오 .

- 1 톨릿
- 2 클램핑 너트
- 3 연삭 스피들
- 4 스피들 칼라
- 5 전원 스위치
(GGS 8 CE/GGS 28 C/GGS 28 CE/
GGS 28 LC/GGS 28 LCE)
- 6 속도 조절 다이얼
(GGS 8 CE/GGS 28 CE/GGS 28 LCE)
- 7 손잡이 (절연된 손잡이 부위)
- 8 스페너 (연삭 스피들용)*
- 9 스페너 (클램핑 너트용)*
- 10 축 내부치수 L₀
- 11 전원 스위치
(GGS 28 LP)
- 12 시동 안전 잠금장치
(GGS 28 LP)

*도면이나 설명서에 나와있는 액세서리는 표준 공급부품에 속하지 않습니다. 전체 액세서리는 저희 액세서리 프로그램을 참고하십시오.

제품 사양

스트레이트 그라인더	GGS ...	8 CE	28 C	28 CE	28 LC	28 LCE	28 LP
제품 번호	3 601 ...	B22 1..	B20 0..	B20 1..	B21 0..	B21 1..	B25 0..
소비 전력	W	750	600	650	650	650	500
출력	W	420	350	380	380	380	280
정격 속도	rpm	8000	30000	30000	30000	30000	30000
속도 설정 범위	rpm	2500		10000		10000	
		-8000	-	-30000	-	-30000	-
톨릿 직경, 최대	mm	8	8	8	8	8	8
스페너 면							
- 클램핑 너트	mm	19	19	19	19	19	19
- 연삭 스피들	mm	13	19	19	13	13	13
스피들 칼라 직경	mm	43	43	43	43	43	43
스피들 칼라 직경							
- 고무 캡 포함	mm	-	-	-	-	-	38
- 고무 캡 미포함	mm	-	-	-	-	-	34
연마석 직경, 최대	mm	50	50	50	50	50	40
연마석 두께, 최대	mm	-	-	-	-	-	32
연마 공구 최대 직경	mm	80	-	-	-	-	-
일정 속도 전자 제어 장치		●	●	●	●	●	●
속도 설정		●	-	●	-	●	-
EPTA 공정 01:2014 에 따른 중량	kg	1.7	1.4	1.4	1.6	1.6	1.7
안전 등급		□/II	□/II	□/II	□/II	□/II	□/II

자료는 정격 전압 [U] 230 V 를 기준으로 한 것입니다. 전압이 낮거나 각국의 특수한 모델에 따라 달라질 수 있습니다.

소음 / 진동에 관한 정보

EN 60745- 2- 23 표준에 따라 산출된 소음 배출량 .

GGS ...		28 C	28 LC	8 CE	28 LP
		28 CE	28 LCE		
A 로 평가된 전동공구의 평균 소음 레벨					
음압 레벨	dB(A)	78	77	82	80
음향 레벨	dB(A)	89	88	93	91
불확정성 K	dB	3	3	3	3

귀마개를 착용하십시오 !

GGS ...		28 C	28 LC	8 CE	28 LP
		28 CE	28 LCE		
총진동값 a_h (3 방향의 벡터합) 과 오차 K 는 유럽 표준 EN 60745- 2- 23 에 따라 산출됩니다 :					
표면 연마 (연마 직경 25 mm 로 황삭 작업):					
a_h	m/s ²	3	6	≤ 2.5	6
K	m/s ²	1.5	1.5	1.5	1.5
총진동값 a_h (3 방향의 벡터합) 과 오차 K 는 유럽 표준 EN 60745- 2- 23 에 따라 산출됩니다 :					
표면 연마 (연마 직경 50 mm 로 황삭 작업):					
a_h	m/s ²	8	14	≤ 2.5	20
K	m/s ²	1.5	1.5	1.5	1.5

지침서에 제시된 진동레벨은 유럽 표준 EN 60745 에서 지정한 절차에 따라 측정되었으며, 전동공구를 서로 비교할 때 활용할 수 있습니다. 진동하중을 임의로 평가할 때도 사용할 수 있습니다.

제시된 진동레벨은 전동공구의 주된 용도를 나타냅니다. 하지만 전동공구를 여러 액세서리와 함께 또는 차이가 나는 삽입공구와 함께 다른 용도로 사용하는 경우 혹은 충분히 정비하지 않은 채로 사용하는 경우, 진동레벨에 차이가 있을 수 있습니다. 이로 인해 전 작업시간에 걸친 진동하중이 현저히 증가할 수 있습니다. 진동하중을 정확하게 평가하기 위해서는 장치가 꺼져 있거나, 혹은 켜져 있더라도 실제로 작동하지 않은 시간을 고려해야 합니다. 이로 인해 전 작업시간에 걸친 진동하중이 현저히 감소될 수 있습니다.

진동 작용으로부터 작업자를 안전하게 보호하기 위해 추가적으로 다음과 같은 안전 조치가 필요합니다: 전동공구 및 공구 비트 점검, 손의 온도 유지, 작업순서 점검.

조립

▶ 전동공구를 보수 정비하기 전에 반드시 콘센트에서 전원 플러그를 빼십시오.

연마공구 조립하기 (그림 A 참조)

▶ 반드시 제대로 맞고 손상되지 않은 양구 스페너만을 사용하십시오 (“제품 사양” 참조).

- 연삭 스피들 3 의 기타 조립할 부품을 모두 깨끗이 닦습니다.
- 양구 스페너 8 을 스페너 면에 대고 연삭 스피들 3 을 꽂습니다.
- 양구 스페너 9 를 스페너 면에 대고 클램핑 너트 2 를 시계 반대 방향으로 돌려 풀어 줍니다.
- 연마석의 고정 샤프트를 콜릿 1 안으로 끝까지 넣어 끼웁니다.
- 연삭 스피들 3 을 양구 스페너 8 로 꽂 잡은 상태로 스페너 면에 있는 양구 스페너 9 를 시계 방향으로 돌려 연마석을 고정하십시오.

연마석은 아무런 하자 없이 원형으로 작동해야 합니다. 원형으로 작동하지 않는 연마석은 계속 사용하지 말고 새로운 것으로 교환해 주십시오.

▶ 연마석이 조립되지 않은 상태에서 절대로 콜릿을 클램핑 너트와 함께 조이지 마십시오. 이 경우 콜릿이 손상될 수 있습니다.

▶ 반드시 축 직경에 맞는 연삭 팁만을 사용해야 합니다. 연삭 팁의 축 직경이 전동공구의 톨 홀더에 맞지 않으면 (“제품 사양” 참조), 제대로 지탱할 수 없으며 콜릿이 손상됩니다.

▶ 공구 비트는 적어도 10 mm 길이로 고정되어야 합니다. 내측 생크 치수 L_0 을 통해 연마석 제조사에서 명시한 내용에서 허용되는 최대 회전속도를 확인할 수 있습니다. 이 회전속도는 전동공구의 최대 회전속도보다 낮아서는 안됩니다.

분진 및 틈밥 추출장치

▶ 납 성분을 포함한 페인트나 몇몇 나무 종류, 또는 광물 성분 그리고 철과 같은 재료의 분진은 건강을 해칠 수 있습니다. 이 분진을 만지거나 호흡할 경우, 사용자나 주변 사람들은 알레르기 반응이나 호흡기 장애를 일으킬 수 있습니다.

떡갈나무나 너도밤나무와 같은 특정한 분진은 암을 유발시키며, 특히 목재 처리용으로 사용되는 부가 원료 (크로마트, 목재 보호제) 와 혼합되면 암을 유발 시키게 됩니다. 석면 성분을 포함한 재료는 오직 전문가가 작업을 해야 합니다.

- 작업장의 통풍이 잘 되도록 하십시오.
 - 필터등급 P2 가 장착된 호흡 마스크를 사용하십시오.
- 작업용 재료에 관해 국가가 지정한 규정을 고려 하십시오.

▶ 작업장에 분진이 쌓이지 않도록 하십시오. 분진이 쉽게 발화할 수 있습니다.

작동

기계 시동

▶ 공공 배전 전압에 주의! 공급되는 전원의 전압은 전동공구의 명판에 표기된 전압과 동일해야 합니다.

194 | 한국어

스위치 커기 / 꺾기 (GGS 8 CE/GGS 28 C / GGS 28 CE/GGS 28 LC/GGS 28 LCE)

전동공구를 작동하려면 전원 스위치 5 를 앞쪽으로 밀니다.

전원 스위치 5 를 잠금 상태로 유지하려면 전원 스위치 5 의 앞쪽을 걸리는 소리가 날 때까지 아래로 누릅니다. 전동공구의 스위치를 끄려면 전원 스위치 5 를 놓거나 잠금 상태인 경우에는 전원 스위치 5 를 뒷쪽을 잠깐 아래로 눌렀다가 다시 놓습니다.

에너지를 절약하기 위해 전동공구를 사용할 경우에만 스위치를 켜십시오.

급반동 멈춤 기능

절단면에 걸리는 등의 원인으로 갑자기 속도가 떨어질 경우 모터에 전원 공급이 중단됩니다.

제시동을 하려면 전원 스위치 5 를 꺾다가 전동공구의 스위치를 다시 켜면 됩니다.

스위치 커기 / 꺾기 (GGS 28 LP)

전동공구를 작동하려면 시동 안전 잠금 장치 12 를 먼저 뒤쪽으로 민 다음, 이어서 전원 스위치 11 을 누르고 계십시오.

전동공구의 스위치를 끄려면 전원 스위치 11 에서 손을 떼면 됩니다.

에너지를 절약하기 위해 전동공구를 사용할 경우에만 스위치를 켜십시오.

일정 속도 전자 제어 장치

일정 속도 전자 제어 장치는 부하 시나 무부하 시의 회전 속도를 거의 일정하게 유지하며 동일한 작업 성능을 보장합니다.

속도 설정 (GGS 8 CE/GGS 28 CE/GGS 28 LCE)

속도 조절 다이얼 6 으로 작업 중에도 필요한 속도를 선택할 수 있습니다.

요구되는 회전속도는 가공 소재 및 삽입공구 직경에 따라 달라집니다. 삽입공구에 허용되는 최고 회전속도를 준수하십시오.

다이얼 위치	무부하 속도 (min ⁻¹)	
	GGS 28 CE	GGS 8 CE / GGS 28 LCE
1	10000	2500
2	12700	3600
3	16700	4600
4	19700	5700
5	23500	6800
6	28000	8000

사용방법

최상의 작업 결과를 얻으려면 연마석을 살짝 누르며 이리저리 움직이면 됩니다. 너무 세게 누르면 전동공구의 성능이 감소하며 연마석이 빨리 마모됩니다.

▶ 연마공구가 충격 받지 않도록 잘 보관하십시오.

보수 정비 및 서비스

보수 정비 및 유지

- ▶ 전동공구를 보수 정비하기 전에 반드시 콘센트에서 전원 플러그를 빼십시오.
- ▶ 안전하고 올바른 작동을 위하여 전동공구와 전동공구의 통풍구를 항상 깨끗이 하십시오.
- ▶ 열악한 환경에서 작업할 경우 가능한 한 추출장치를 항상 사용하도록 하십시오. 통풍구를 자주 청소하고 누전 차단기 (PRCD) 에 연결하십시오. 금속 소재에 작업할 경우 전도성 분진이 전동공구 안에 쌓이게 되면 전동공구의 보호 절연장치 기능에 장애가 생길 수 있습니다.

액세서리를 조심스럽게 취급하고 보관하십시오.

연결 코드를 교환해야 할 경우 안전을 기하기 위해 보쉬사나 보쉬 지정 전동공구 서비스 센터에 맡겨야 합니다.

보쉬 AS 및 고객 상담

보쉬는 귀하의 제품 및 수리에 관한 문의를 받고 있습니다.

AS 센터 정보 및 제품에 대한 고객 상담은 하기 고객 콜센터 및 이메일 상담을 이용해주시기 바랍니다.

고객 콜센터 : 080-955-0909

이메일 상담 :

Bosch-pt hotline@kr.bosch.com

문의나 대체 부품 주문 시에는 반드시 제품 네임 플레이트에 있는 10 자리의 부품번호를 알려 주십시오.

Bosch Korea, RBKR
Mechanics and Electronics Ltd.

PT/SAX-ASA
298 Bojeong-dong Giheung-gu
Yongin-si, Gyeonggi-do, 446-913
Republic of Korea

080-955-0909

처리

기기와 액세서리 및 포장 등은 친환경적인 방법으로 재활용할 수 있도록 분류하십시오.

전동공구를 가정용 쓰레기로 처리하지 마십시오!

EU 국가만 해당 :



폐전기전자제품 관련 유럽지침 2012/19/EU 와 각 국가의 해당 법규에 따라, 사용 불가능한 전동공구는 별도로 수거하여 환경 친화적인 방법으로 재활용하도록 처리해야 합니다.

위 사항은 사전 예고 없이 변경될 수도 있습니다.

تونس

صوتال

م.ص. المجمع سان كوبان رقم 99-25

2014. مكربن رياض تونس

الهاتف: +216 71 428 770

الفاكس: +216 71 354 175

البريد الالكتروني: sotel2@planet.tn

مصر

يونيمار

رقم 20 مركز الخدمات

التجمع الاول - القاهرة الجديدة - مصر

الهاتف: +2 02 224 76091 -95 / + 2 02 224 78072 -73

لفاكس: + 2 022 2478075

البريد الالكتروني: boschegypt@animaregypt.com

التخلص من العدة الكهربائية

ينبغي التخلص من العدد الكهربائية والتوابع والغلاف بطريقة منصفة للبيئة عن طريق النفايات القابلة لإعادة التصنيع.

لا ترم العدد الكهربائية في النفايات المنزلية!

لدول الاتحاد الأوروبي فقط:

يجب أن يتم جمع العدد الكهربائية الغير صالحة للاستعمال على انفراد ليتم التخلص منها بطريقة منصفة بالبيئة عن طريق النفايات القابلة لإعادة التصنيع، حسب التوجيه الأوروبي 2012/19/EU بصدد الأجهزة الكهربائية والالكترونية القديمة وتطبيقه على الأحكام المحلية.



نمتفظ بحق إدخال التعديلات.

ملاحظات شغل

حرك عدة الجلج بضغط خفيف جيئة وذهاباً بانتظام من أجل التوصل إلى نتيجة عمل مثالية. إن الضغط الزائد يقلل من قدرة أداء العدة الكهربائية ويؤدي إلى استهلاك عدة الجلج بسرعة.

◀ **احرص على حماية أدوات التجلج من الارتطامات.**

الصيانة والخدمة

الصيانة والتنظيف

◀ **اسحب القابس من مقبس الشبكة الكهربائية قبل إجراء أي عمل على العدة الكهربائية.**

◀ **حافظ دائماً على نظافة العدة الكهربائية وشقوق التهوية للعمل بشكل جيد وأمن.**

◀ **استخدم قدر الإمكان وحدة شفط بظروف العمل الشديدة دائماً. انفض شقوق التهوية مرات عديدة، وقم بوصول مفتاح للوقاية من التيار المتخلف (PRCD) بشكل مسبق.** قد يترسب الغبار الناقل داخل العدة الكهربائية عند معالجة المعادن. قد يضر ذلك بعزل الوقاية بالعدة الكهربائية.

خزّن وعامل التوابع بعناية.

إن تطلب الأمر استبدال خط الامداد، فينبغي أن يتم ذلك من قبل شركة بوش أو من قبل مركز خدمة زبائن وكالة بوش للعدد الكهربائية، لتجنب التعرض للمخاطر.

خدمة الزبائن ومشورة الاستخدام

يجيب مركز خدمة الزبائن على أسئلتكم بصدق تصليح وصيانة المنتج وأيضاً بما يخص قطع الغيار. يعثر على الرسوم الممددة وعلى المعلومات عن قطع الغيار بموقع:

www.bosch-pt.com

سيكون من دواعي سرور فرقة مشورة الاستخدام بشركة بوش أن تساعدكم بخصوص الأسئلة عن منتجاتنا وتوابعها. يلزم ذكر رقم الصنف ذو الخانات العشر وفقاً للوحة صنع المنتج عند إرسال أية استفسارات أو طلبيات قطع غيار. يرجى التوجه إلى التاجر المختص بما يتعلّق بأمر الضمان والتصليح وتأمين قطع الغيار.

المغرب

اوتبرو

ر3، زنقة الملازم محمد مرموض

الدار البيضاء 20300 - المغرب

الهاتف: +212 (0) 522 400 615 / +212 (0) 522 400 409

البريد الإلكتروني: service@outipro.ma

الجزائر

سيستال

المنطقة الصناعية لحدادن

بجاية 06000 - الجزائر

الهاتف: +213 (0) 982 400 992

الفاكس: +213 (0) 34201569

البريد الإلكتروني: sav@siestal-dz.com

التشغيل والإطفاء / GGS 28 C / GGS 8 CE / GGS 28 LCE / GGS 28 LC / GGS 28 CE

من أجل تشغيل العدة الكهربائية يدفع مفتاح التشغيل والإطفاء 5 إلى الأمام.

من أجل تثبيت مفتاح التشغيل والإطفاء 5 تكبس مقدمة مفتاح التشغيل والإطفاء 5 للأسفل إلى أن يتعاشق.

من أجل إطفاء العدة الكهربائية يترك مفتاح التشغيل والإطفاء 5 أما إن كان قد تم تثبيته، فيكبس مفتاح التشغيل والإطفاء 5 من الخلف للأسفل للحظة ثم يترك بعد ذلك.

شغل العدة الكهربائية فقط عندما تستخدمها، من أجل توفير الطاقة.

إطفاء الصدمات الارتدادية

يقطع امداد المحرك بالتيار الكهربائي بشكل الكتروني عند هبوط عدد الدوران فجأة، مثلاً: الاستعصاء عن الحركة عند إجراء أعمال القطع.

من أجل إعادة التشغيل يركز مفتاح التشغيل والإطفاء 5 في وضع الإطفاء ثم تشغيل العدة الكهربائية مرة أخرى.

التشغيل والإطفاء (GGS 28 LP)

لغرض تشغيل العدة الكهربائية حرك **أولا** قفل التشغيل 12 إلى الخلف واضغط بعدها على مفتاح التشغيل والإطفاء 11 واحتفظ به مضغوطاً.

لغرض إطفاء العدة الكهربائية اترك مفتاح التشغيل والإطفاء 11.

شغل العدة الكهربائية فقط عندما تستخدمها، من أجل توفير الطاقة.

التثبيت الإلكتروني

يمافظ المثبت الإلكتروني على شبه ثبات عدد الدوران عند التشغيل دون حمل والتشغيل مع حمل ويؤمن بذلك قدرة عمل منتظمة.

ضبط عدد الدوران مسبقاً

(GGS 8 CE / GGS 28 CE / GGS 28 LCE)

يمكنك بواسطة عجلة ضبط عدد الدوران مسبقاً 6 أن تضبط عدد الدوران المطلوب بشكل مسبق حتى أثناء التشغيل.

يتعلق عدد الدوران المطلوب بمادة الشغل المرغوب معالجتها ويقطر عدة الشغل. تقيد بعدد الدوران الأقصى المسموح بعدة الشغل.

وضع عجلة الضبط	عدد الدوران على الفاضي (دقيقة ¹)	
	GGS 8 CE	GGS 28 CE / GGS 28 LCE
1	2 500	10 000
2	3 600	12 700
3	4 600	16 700
4	5 700	19 700
5	6 800	23 500
6	8 000	28 000

28 LP	8 CE	28 LC 28 LCE	28 C 28 CE	GG5 ...
				قيمة اتباعات الاهتزازات a_h (مجموع المتجهات بثلاثة اتجاهات) والتفاوت K حُسبت حسب EN 60745-2-23: الجلج السطحي (جلج التخشين بقطر قرص الجلب 25 مم):
6	≤ 2,5	6	3	a_h K
1,5	1,5	1,5	1,5	
				قيمة اتباعات الاهتزازات a_h (مجموع المتجهات بثلاثة اتجاهات) والتفاوت K حُسبت حسب EN 60745-2-23: الجلج السطحي (جلج التخشين بقطر قرص الجلب 50 مم):
20	≤ 2,5	14	8	a_h K
1,5	1,5	1,5	1,5	

◀ لا تحكم شد الظرف الطوقي مع صامول الشد إطلاقاً، مادامت عدة الجلب غير مركبة. قد يتم إتلاف الظرف الطوقي.

◀ استخدم فقط مسامير الجلب بقطر ساق ملائم. لا يمكن القبض على مسامير الجلب الذي لا يتوافق قطر ساقه بشكل صحيح مع حاضن عدة العدة الكهربائية (راجع "البيانات الفنية")، فيؤدي إلى إتلاف الظرف الطوقي.

◀ يجب أن تكون عد الشغل مشدودة بمقدار 10 مم. مع القطر الداخلي للعمود d_0 يمكن احتساب عدد اللفات الأقصى المسموح به لعدة الشغل من بيانات الجهة الصانعة لعدة الشغل. يجب أن يكون ذلك أقل من عدد اللفات الأقصى للعدة الكهربائية.

شغل الغبار/النشارة

◀ إن أغبرة بعض المواد كالطلاء الذي يحتوي على الرصاص، وبعض أنواع الخشب والفلاتر والمعادن، قد تكون مضرّة بالصحة. إن ملامسة أو استنشاق الأغبرة قد يؤدي إلى ردود فعل زائدة الحساسية و/أو إلى أمراض الجهاز التنفسي لدى المستخدم أو لدى الأشخاص المتواجدين على مقربة من المكان. تعتبر بعض الأغبرة المعينة، كأغبرة البلوط والزان بأنها مسببة للسرطان، ولا سيما بالاتصال مع المواد الإضافية لمعالجة الخشب (ملح حامض الكروميك، المواد الحافظة للخشب). يجوز أن يتم معالجة المواد التي تحتوي على الأسبستوس من قبل العمال المتخصصين فقط دون غيرهم.

- حافظ على تهوية مكان الشغل بشكل جيد.
- نضع بارداء، قناع وقياية للتنفس بفتة المرشح P2.
- تراعى الأحكام السارية في بلدكم بالنسبة للمواد المرغوب معالجتها.

◀ تجنب تراكم الغبار بمكان العمل. يجوز أن تشعل الأغبرة بسهولة.

التشغيل

بدء التشغيل

◀ انتبه إلى جهد الشبكة الكهربائية! يجب أن يتطابق جهد منبع التيار مع المعلومات المذكورة على لائحة طراز الجهاز. يمكن أن يتم تشغيل العدد الكهربائية المعددة بـ 230 فولط بـ 220 فولط أيضاً.

لقد تم قياس مستوى الاهتزازات المذكور في التعليمات هذه حسب أسلوب قياس معير ضمن EN 60745 ويمكن استخدامه لمقارنة العدد الكهربائية ببعضها البعض. كما أنه ملائم لتقدير التعرض للاهتزازات بشكل مبدئي. يمثل مستوى الاهتزازات المذكور الاستخدامات الأساسية للعدة الكهربائية. بينما إن تم استعمال العدة الكهربائية لاستخدامات أخرى بملحقات متعددة أو بعدد شغل مخالفة أو بصيانة غير كافية، فقد يختلف مستوى الاهتزازات. وقد يزيد ذلك التعرض للاهتزازات طوال فترة الشغل بشكل واضح.

كما ينبغي من أجل تقدير التعرض للاهتزازات بشكل دقيق، أن يتم مراعاة الأوقات التي يطفأ خلالها الجهاز أو التي يعمل بها ولكن دون تشغيله بحمل فعلاً. وقد يخفف ذلك التعرض للاهتزازات بشكل واضح عبر كامل مدة العمل. حدد إجراءات أمان إضافية لوقاية المستخدم من تأثير الاهتزازات، مثلاً: صيانة العدة الكهربائية وعدد الشغل، تدفئة اليدين وتنظيم مجريات العمل.

التركيب

◀ اسحب القابس من مقبس الشبكة الكهربائية قبل إجراء أي عمل على العدة الكهربائية.

تركيب عدد التجليج (تراجع الصورة A)

- ◀ استخدم فقط مفاتيح الربط المفتوحة الفك الملائمة بشكل جيد والسليمة (راجع "البيانات الفنية").
- نظف محور دوران الجلاخة 3 وجميع الأجزاء المرغوب تركيبها.
- أحكم القبض على محور دوران الجلاخة 3 بواسطة مفتاح الربط المفتوح الفك 8 من قبل سطح تركيز المفتاح. حل لولب الشد 2 بواسطة مفتاح الربط المفتوح الفك 9 من قبل سطح تركيز المفتاح من خلال فتله بعكس اتجاه حركة عقارب الساعة.
- اغرز ساق شد عدة الجلب في الظرف الطوقي 1 إلى حد التصادم.
- أحكم القبض على محور دوران الجلاخة 3 بواسطة مفتاح الربط المفتوح الفك 8 وأحكم شد عدة الشغل بواسطة مفتاح الربط المفتوح الفك 9 من قبل سطح تركيز المفتاح من خلال فتله باتجاه حركة عقارب الساعة.

يجب أن تدور عدد الجلب بشكل سليم تماماً. لا تتابع باستخدام أقراص الجلب الغير دائرية، وإنما استبدلها.

- 6 عجلة ضبط عدد الدوران مسبقاً
(GGS 8 CE/GGS 28 CE/GGS 28 LCE)
- 7 مقبض يدوي (سطح القبض معزول)
- 8 مفتاح ربط مفتوح الفك بمحور دوران الجلاخة*
- 9 مفتاح ربط مفتوح الفك بصامولة الشد*
- 10 القطر الداخلي للعمود \varnothing
- 11 مفتاح التشغيل والإطفاء
(GGS 28 LP)
- 12 قفل تشغيل مفتاح التشغيل والإطفاء
(GGS 28 LP)
- * لا يتضمن إطار التوريد الاعتيادي التوايح المصورة أو الموصوفة.
يعثر على التوايح الكاملة في برنامجنا للتوايح.

- الأجزاء المصورة**
يستند ترقيم الأجزاء المصورة إلى رسوم العدة الكهربائية الموجودة في صفحة الرسوم التخطيطية.
- 1 ظرف طوقي
2 صامولة شد
3 محور دوران الجلاخة
4 عنق محور الدوران
5 مفتاح التشغيل والإطفاء
(GGS 8 CE/GGS 28 C/GGS 28 CE/GGS 28 LC/
GGS 28 LCE)

البيانات الفنية

28 LP	28 LCE	28 LC	28 CE	28 C	8 CE	GGS ...	جلاخة مستقيمة
B25 0..	B21 1..	B21 0..	B20 1..	B20 0..	B22 1..	3 601 ...	رقم الصنف
500	650	650	650	600	750	واط	القدرة الاسمية المقنية
280	380	380	380	350	420	واط	القدرة المعطاة
30 000	30 000	30 000	30 000	30 000	8 000	دقيقة ¹	عدد الدوران الاسمي
-	10 000 - 30 000	-	10 000 - 30 000	-	2 500 - 8 000	دقيقة ¹	مجال ضبط عدد الدوران
8	8	8	8	8	8	مم	قطر الظرف الطوقي الأقصى
19	19	19	19	19	19	مم	سطح تركيز المفتاح على - صامولة الشد
13	13	13	19	19	13	مم	- محور دوران الجلاخة
43	43	43	43	43	43	مم	\varnothing عنق محور الدوران
38	-	-	-	-	-	مم	\varnothing عنق محور الدوران - مع الغطاء المطاطي
34	-	-	-	-	-	مم	- دون الغطاء المطاطي
40	50	50	50	50	50	مم	قطر عجلات الجلب الأقصى
32	-	-	-	-	-	مم	قطر عجلات الجلب الأقصى
-	-	-	-	-	80	مم	قطر عدد الصقل الأقصى
●	●	●	●	●	●		التثبيت الإلكتروني
-	●	-	●	-	●		ضبط عدد الدوران مسبقاً
1,7	1,6	1,6	1,4	1,4	1,7	كغ	الوزن حسب EPTA-Procedure 01:2014
□/II	□/II	□/II	□/II	□/II	□/II		فئة الوقاية

القيم سارية المفعول لجهود اسمي [U] بمقدار 230 فولط. قد تتفاوت هذه القيم عندما يختلف الجهد عن ذلك أو بطرازات خاصة ببلدان معينة.

معلومات عن الضجيج والاهتزازات

قيم انبعاث الضوضاء محتسبة تبعاً للمعيار EN 60745-2-23.

28 LP	8 CE	28 LC	28 C	GGS ...
		28 LCE	28 CE	
80	82	77	78	يبلغ مستوى ضجيج (نوع A) العدة الكهربائية عادة
91	93	88	89	مستوى ضغط الصوت
3	3	3	3	مستوى قدرة الصوت
				التفاوت K
				ارتد واقية سمع!

- تحذيرات الأمان الخاصة بأعمال التجليخ
- استخدم فقط أدوات التجليخ المسموح بها لعدتك الكهربائية واقصر على استخدامها لأغراض الاستخدام الموصى بها. مثلاً: لا تقم أبداً بالتجليخ باستخدام السطح الجانبي لقرص قطع. إن أقراص القطع مخصصة لإزالة المادة بواسطة حافة القرص. قد يؤدي تأثير القوى على هذه الأقراص من الجانب إلى كسرها.
- استخدم فقط الشوك الغير تالفة بالحجم والطول الصحيحين لأجل مسامير الجليخ المخروطية والمستقيمة المستننة، دون أي بروز بكتف الشفة. إن الشوك الملائمة تقلل احتمال الكسر.
- تعليمات تحذير خاصة للشغل بواسطة الفرش المعدنية (GGS 8 CE)
- انتبه إلى أن الفرش المعدنية تفقد القطع المعدنية حتى أثناء الاستعمال الاعتيادي. لا تزيد العبء على أسلاك الفرشاة المعدنية من خلال زيادة ضغط الارتكاز عليها. قد تنغرز الأسلاك المتطابرة بالثياب الرقيقة و/أو بالبشرة بسهولة شديدة.
- اترك الفرش لتدور بسرعة العمل لمدة دقيقة واحدة على الأقل قبل استخدامها للمرة الأولى. احرص على عدم وقوف أي شخص آخر قبل أو على خط مسار الفرشاة أثناء ذلك. قد تتبعثر وتتطاير قطع الفرشاة السائبة أثناء فترة التشغيل التجريبية.
- وجه الفرش المعدنية الدوارة بعيداً إياها عن نفسك. قد تتبعثر وتتطاير الأجزاء الصغيرة وقطع الأسلاك الدقيقة بسرعة عالية أثناء العمل بهذه الفرش لتخترق البشرة.
- لا تمسك أقراص السنفرة قبل أن تبرد. تطراً على الأقراص درجات حرارة عالية أثناء العمل.
- أمن قطعة الشغل. يتم القبض على قطعة الشغل التي تم تثبيتها بواسطة تجهيز شدة أو بواسطة الملزمة بأمان أكبر مما لو تم المسك بها بواسطة يدك.

وصف المنتج والأداء

- اقرأ جميع الملاحظات التحذيرية والتعليمات. إن ارتكاب الأخطاء عند تطبيق الملاحظات التحذيرية والتعليمات قد يؤدي إلى الصدمات الكهربائية، إلى نشوب الحرائق و/أو الإصابة بجروح خطيرة.
- يرجى فتح الصفحة القابلة للثني التي تتضمن صور العدة الكهربائية وترك هذه الصفحة مفتوحة أثناء قراءة كراسة الاستعمال.



الاستعمال المخصص

- لقد خصصت العدة الكهربائية لجليخ وتلميس المعادن بواسطة عدد الجليخ الياقوتية وأيضاً للعمل بواسطة عجلات سيور السنفرة.
- GGS 8 CE: لقد خصصت العدة الكهربائية إضافة عن ذلك لفرش وصقل المعادن.

- نظف شقوق التهوية بعدتك الكهربائية بشكل منتظم. إن منافخ المبرك يسحب الغبار إلى داخل الهيكل، وتراكم الأعبرة المعدنية الشديد قد يشكل المخاطر الكهربائية.
- لا تستخدم العدة الكهربائية على مقربة من المواد القابلة للاحتراق. قد يؤدي الشرر إلى اشتعال هذه المواد.
- لا تستخدم عدد الشغل التي تتطلب مواد التبريد السائلة. قد يؤدي استعمال الماء أو غيرها من مواد التبريد السائلة إلى حدوث الصدمات الكهربائية.
- الصدمات الارتدادية وتعليمات التحذير المتعلقة بها
- الصدمة الارتدادية هي رد فعل مفاجئ لتعثر أو إعاقة قرص دوارة أو بكرة سنفرة أو فرشاة أو أي ملحقة أخرى. التعثر أو الإعاقة يتسببها في التوقف المفاجئ لأداة الشغل الدوارة، مما يتسبب في ارتداد العدة الكهربائية بشكل خارج عن السيطرة في اتجاه معاكس لاتجاه دوران أداة الشغل.
- على سبيل المثال، إذا تعرض قرص تجليخ للتعثر أو الإعاقة في قطعة الشغل فقد تغطس حافة القرص المواجهة لنقطة التعثر في قطعة الشغل مما يتسبب في انكسار القرص أو في الصدمة الارتدادية. وقد يطير القرص في اتجاه المشغل أو بعيداً عنه تبعاً لاتجاه حركة القرص بالنسبة لنقطة التعثر. وقد تتسبب هذه الظروف في انكسار قرص التجليخ.
- تعتبر الصدمة الارتدادية نتيجة للاستخدام الخاطئ للعدة الكهربائية و/أو لطوات تشغيل غير صحيحة أو لظروف غير ملائمة، ويمكن تجنبها عن طريق أخذ الاحتياطات المناسبة المبينة أدناه.
- اقبض على العدة الكهربائية بإحكام وركز جسدك وذراعيك بوضع يسمح لك بصد قوى الصدمات الارتدادية. يمكن للمستخدم أن يسيطر على قوى الصدمات الارتدادية من خلال إجراءات الاحتياط المناسبة.
- اشتغل باحتراس خاص في مجال الزوايا والموايف الحادة وإلخ. تجنب ارتداد عدد الشغل عن قطعة الشغل واستعصائها. ترجع عدة الشغل الدوارة إلى التكلب عند الزوايا والموايف الحادة أو عندما ترتد. ويؤدي ذلك إلى فقدان التحكم أو إلى الصدمات الارتدادية.
- لا تستخدم نصل منشار مسنن. إن عدد الشغل هذه غالباً ما تؤدي إلى الصدمات الارتدادية أو إلى فقدان السيطرة على العدة الكهربائية.
- احرص دائماً على إدخال عدة الشغل إلى داخل الخامة في نفس الاتجاه الذي تخرج منه حافة القطع من الخامة (نفس اتجاه تطاير النشارة). إدخال العدة الكهربائية في الاتجاه الخاطئ يتسبب في انحراف حافة قطع عدة الشغل عن قطعة الشغل مما يؤدي إلى سحب العدة الكهربائية في اتجاه الدفع الأمامي.
- أحكم قمط قطعة الشغل دائماً عند استخدام المبراد الدوارة أو أدوات التفريز فائقة السرعة أو أدوات التفريز المصنوعة من المعدن الصلب. فحتى عند حدوث انحراف طفيف في الحز تعثر عدد الشغل هذه ويمكن أن تتسبب في حدوث ارتداد. في حالة تعثر المبراد الدوارة أو أدوات التفريز فائقة السرعة أو أدوات التفريز المصنوعة من المعدن الصلب، يمكن أن تقفز ساق تثبيت الأداة من الحز مما يؤدي إلى فقدان السيطرة على العدة الكهربائية.

الشغل للسقوط، فتأكد من عدم حدوث أية أضرار أو استخدم أداة شغل غير متضررة. عندما تقوم بفحص عدة الشغل وتركيبها، ابتعد أنت والأشخاص الموجودين بالقرب من الجهاز عن نطاق دوران عدة الشغل ودع الجهاز يدور بأقصى عدد لفات لمدة دقيقة واحدة. وغالباً ما تنكسر أدوات الشغل المتضررة خلال مدة الاختبار هذه.

◀ ارتد عتاد وقاية شخصي. استخدم حسب الاستعمال وقاية كاملة للوجه، وواقية للعينين أو نظارات واقية. ارتد عند الضرورة قناع للوقاية من الغبار وواقية سمع وقفازات واقية أو مبربول خاص يبعد عنك جسيمات التلجيج والمواد الدقيقة. ينبغي وقاية العينين من الجسيمات الغريبة المتطايرة التي تنتج عن الاستعمالات المختلفة. يجب أن تقوم الأئنة الواقية للتنفس والواقية من الغبار بترشيح الأعبرة الناتجة عن الاستخدام. قد تصاب بمفقدان السمع إن تعرضت لضجيج عال لفترة طويلة.

◀ انتبه إلى ابتعاد الآخرين عن مجال عملك بمسافة آمنة. ينبغي أن يرتدي كل من يطئ مجال العمل عتاد وقاية شخصي. قد تتطاير أجزاء من قطعة الشغل أو عدد الشغل المكسورة لتسبب الإصابات حتى خارج مجال العمل المباشر.

◀ امسك بالعدة الكهربائية من قبل سطوح القبض المعزولة فقط عند تنفيذ الأعمال التي من المحتمل أن تلامس عدة الشغل خلالها الأسلاك الكهربائية المخفية أو كابل التوصيل الخاص بالعدة نفسها. حيث إن ملامسة ملحقات القطع لسلك يسري فيه التيار الكهربائي من شأنه أن ينقل الجهد الكهربائي للأجزاء المعدنية المكشوفة بالعدة الكهربائية ويؤدي لحدوث صدمة كهربائية للمشغل.

◀ احرص دائماً على مسك العدة الكهربائية جيداً عند بدء التشغيل. عند ارتفاع سرعة الدوران إلى عدد اللفات الأقصى يمكن أن يؤدي عزم رد فعل الممرك إلى انحراف العدة الكهربائية.

◀ استخدم مشابه إن أمكن تثبيت قطعة الشغل. لا تمسك أبداً بقطعة شغل صغيرة في إحدى اليدين وبالعدة الكهربائية في اليد الأخرى أثناء الاستخدام. من خلال تثبيت قطع الشغل يصعب بإمكانك التحكم بكليتي اليدين في العدة الكهربائية. عند قطع قطع الشغل المستديرة، مثل الخوابير الخشبية، والقضبان أو المواسير، فإنها تميل إلى التدرج، مما قد يعرض عدة الشغل للانحصار أو الاندفاع نحوك.

◀ أبعد سلك التوصيل الكهربائي عن عدد الشغل الدوارة. إن فقدت السيطرة على الجهاز فقد يقطع أو يتكلم سلك التوصيل الكهربائي وقد تسحب يدك أو ذراعك إلى عدة الشغل الدوارة.

◀ لا تضع العدة الكهربائية على الأرض قبل أن تتوقف أداة الشغل تماماً. فقد تلامس أداة الشغل الدوارة سطح الأرضية وتجذب العدة الكهربائية فتخرج عن سيطرتك.

◀ بعد تغيير عدد الشغل أو إجراء أوضاع الضبط بالجهاز أحكم ربط صامولة الطرف الطوقي أو ملقمة التثبيت أو عناصر التثبيت الأخرى. عناصر التثبيت السائبة يمكن أن تتزحزح بشكل غير متوقع وتؤدي إلى فقدان السيطرة، كما أن الأجزاء الدوارة غير المثبتة تتطاير بقوة.

◀ لا تترك العدة الكهربائية قيد الحركة أثناء حملها. قد تتكلم تيارك عند ملامسة عدة الشغل بشكل غير مقصود وقد تنغرز عدة الشغل في جسدك.

◀ حافظ على إبقاء عدد القطع نظيفة وحادة. إن عدد القطع ذات حواف القطع الحادة التي تم صيانتها بعناية تتكلم بشكل أقل ويمكن توجيهها بشكل أسير.

◀ استخدم العدد الكهربائية والتوابيع وعدد الشغل وإلخ. حسب هذه التعليمات. تراعى أثناء ذلك شروط الشغل والعماد تنفيذها. استخدم العدد الكهربائي لغير الأشغال المخصصة لأجلها قد يؤدي إلى حدوث الحالات الخطيرة.

الخدمة

◀ اسمع بتصليح عدتك الكهربائية فقط من قبل العمال المتخصصين فقط باستعمال قطع الغيار الأصلية. يؤمن ذلك المحافظة على أمان الجهاز.

تعليمات الأمان للجلاخات المستقيمة

إرشادات الأمان العامة المتعلقة بالتلجيج والعماد بالفرشات السلكية والصفل والتفريز

◀ تُستخدم هذه الأداة الكهربائية كملقمة وأداة صفل (GGS 8 CE) والتفريز وكفرشة سلكية (CE 8 GGS).

احرص على مراعاة جميع إرشادات السلامة والتعليمات والرسومات والبيانات المرفقة مع العدة الكهربائية. إن لم تراعى التعليمات التالية، فقد يؤدي ذلك إلى حدوث صدمات كهربائية واندلاع النار و/أو حدوث إصابات خطيرة.

◀ لا تصلح هذه العدة الكهربائية لإجراء أعمال السنفرة بألواح السنفرة الورقية والقطع السمي. إن التطبيقات التي لم تفحص لأجلها العدة الكهربائية قد تؤدي إلى مخاطر وإصابات.

◀ لا تستعمل التوابيع التي لم ينصح باستعمالها ولم يخصصها المنتج لهذه العدة الكهربائية بالذات. إن مجرد إمكانية تثبيت التوابيع بالعدة الكهربائية لا تكفل إمكانية الاستعمال بأمان.

◀ يجب أن تتساوى السرعة الاسمية لملحقات الجلخ على الأقل مع السرعة القصوى المدونة على العدة الكهربائية. لملحقات الجلخ التي تدور بسرعة أعلى من سرعتها الاسمية يمكن أن تنكسر وتطير بعيداً.

◀ يجب أن يكون القطر الخارجي للملحقة وسمكها في إطار المقاسات المسموح بها لعدتك الكهربائية. فالمحقات ذات المقاسات غير الصحيحة لا يمكن التحكم فيها على نحو مناسب.

◀ يجب أن تركيب أقراص التلجيج أو أسطوانات التلجيج أو الملحقات التكميلية الأخرى على محور دوران الجلاخة أو الظرف الطوقي بحدتك الكهربائية بدقة. حيث إن عدد الشغل التي لا تُركب بدقة في ظرف العدة الكهربائية تدور بشكل غير منتظم وتهتز بشدة وقد تؤدي إلى فقدان التحكم بها.

◀ الأقراص المثبتة ببريمة وأسطوانات السنفرة أو أدوات القطع أو الملحقات الأخرى يجب إدخالها بالكامل في ملقمة التثبيت أو الظرف. إذا لم يتم تثبيت البريمة بشكل كاف و/أو وكان بروز القرص أطول من اللازم فقد ينفك القرص المركب ويتم قذفه بسرعة كبيرة.

◀ لا تستخدم أية أدوات شغل تالفة. تفحص عدد الشغل قبل كل استعمال، كأقراص التلجيج من حيث وجود تشقق وشظايا، أسطوانات التلجيج من حيث وجود تشقق أو تاكل أو شدة الاستهلاك، الفرشات السلكية من حيث وجود أسلاك سائبة أو مكسورة. إذا تعرضت الأداة الكهربائية أو أداة

عربي

تعليمات الأمان

ملاحظات تحذيرية عامة للعدد الكهربائية

تحذير اقرأ جميع الملاحظات التحذيرية والتعليمات.

إن ارتكاب الأخطاء عند تطبيق الملاحظات

التحذيرية والتعليمات قد يؤدي إلى الصدمات الكهربائية، إلى نشوب الحرائق و/أو الإصابة بجروح خطيرة.

احتفظ بجميع الملاحظات التحذيرية والتعليمات للمستقبل.

يقصد بمصطلح "العدة الكهربائية" المستخدم في الملاحظات التحذيرية، العدد الكهربائية الموصولة بالشبكة الكهربائية (بواسطة كابل الشبكة الكهربائية) وأيضاً العدد الكهربائية المزودة بمركم (دون كابل الشبكة الكهربائية).

الأمان بمكان الشغل

حافظ على نظافة وحسن إضاءة مكان شغلك. الفوضى في مكان الشغل ومجالات العمل الغير مضاءة قد تؤدي إلى حدوث الحوادث.

لا تشغل بالعدة الكهربائية في محيط معرض لخطر الانفجار والذي تتوفر فيه السوائل أو الغازات أو الأبخرة القابلة للاشتعال. العدد الكهربائية تشكل الشر الذي قد يتطاير، فيشعل الأبخرة والأبخرة.

حافظ على بقاء الأطفال وغيرهم من الأشخاص على بعد عندما تستعمل العدد الكهربائية. قد تفقد السيطرة على الجهاز عند التلهي.

الأمان الكهربائي

يجب أن يتلائم قابس وصل العدد الكهربائية مع المقبس. لا يجوز تغيير القابس بأي حال من الأحوال. لا تستعمل القوابس المهايئة مع العدد الكهربائية المؤرصة تأريض وقائي. تخفص القوابس التي لم يتم تغييرها والمقابس الملائمة من خطر الصدمات الكهربائية.

تجنب ملامسة السطوح المؤرصة كالأنابيب ورادياتورات التدفئة والمدافئ أو البرادات بواسطة جسمك. يزداد خطر الصدمات الكهربائية عندما يكون جسمك مؤرض.

أبعد العدد الكهربائية عن الأمطار أو الرطوبة. يزداد خطر الصدمات الكهربائية إن تسرب الماء إلى داخل العدد الكهربائية.

لا تسيء استعمال الكابل لحمل العدد الكهربائية أو تعليقها أو لسحب القابس من المقبس. حافظ على إبعاد الكابل عن الحرارة والزيت والمواف الحادة أو عن أجزاء الجهاز المتحركة. تزيد الكابلات التالفة أو المتشابهة من خطر الصدمات الكهربائية.

استخدم فقط كابلات التمديد الصالحة للاستعمال الخارجي أيضاً عندما تشغل بالعدة الكهربائية في الغلاء. يخفص استعمال كابل تمديد مخصص للاستعمال الخارجي من خطر الصدمات الكهربائية.

إن لم يكن بالإمكان تجنب تشغيل العدد الكهربائية في الأجواء الرطبة، فاستخدم مفتاح للوقاية من التيار المتخلف. إن استخدام مفتاح للوقاية من التيار المتخلف يقلل خطر الصدمات الكهربائية.

أمان الأشخاص

كن يقظاً وانتبه إلى ما تفعله وقم بالعمل بواسطة العدة الكهربائية بتعقل. لا تستخدم عدة كهربائية عندما تكون متعب أو عندما تكون تحت تأثير المخدرات أو الكحول أو الأدوية. عدم الانتباه للحظة واحدة عند استخدام العدة الكهربائية قد يؤدي إلى إصابات خطيرة.

ارتد عتاد الوقاية الخاص وارتد دائماً نظارات واقية. يحد ارتداء عتاد الوقاية الخاص، كقناع الوقاية من الغبار وأخذية الأمان الواقية من الانزلاق والوخز أو واقية الأذنين، حسب نوع واستعمال العدة الكهربائية، من خطر الإصابة بجروح.

تجنب التشغيل بشكل غير مقصود. تأكد من كون العدة الكهربائية مطفأة قبل وصلها بإمداد التيار الكهربائي و/أو بالمركم، وقبل رفعها أو حملها. إن كنت تضع إصبعك على المفتاح أثناء حمل العدة الكهربائية أو إن وصلت الجهاز بالشبكة الكهربائية عندما يكون قيد التشغيل، فقد يؤدي ذلك إلى حدوث الحوادث.

انزع عدد الضبط أو مفتاح الربط قبل تشغيل العدة الكهربائية. قد تؤدي العدة أو المفتاح المتواجد في جزء دوار من الجهاز إلى الإصابة بجروح.

تجنب أوضاع الجسد الغير طبيعية. قف بأمان وحافظ على توازنك دائماً. سيسمح لك ذلك من السيطرة على الجهاز بشكل أفضل في المواقف الغير متوقعة.

ارتد ثياب مناسبة. لا ترتد الثياب الفضفاضة أو الملبي. حافظ على إبقاء الشعر والثياب والقفازات على بعد عن أجزاء الجهاز المتحركة. قد تتشابك الثياب الفضفاضة والملبي والشعر الطويل بالأجزاء المتحركة.

إن جاز تركيب تجهيزات شفط وتجميع الغبار، فتأكد من أنها موصولة وبأنه يتم استخدامها بشكل سليم. قد يقلل استخدام تجهيزات لشفط الأبخرة من المخاطر الناتجة عن الأبخرة.

حسن معاملة واستخدام العدد الكهربائية

لا تفرط بتحميل الجهاز. استخدم لتنفيذ أشغالك العدة الكهربائية المخصصة لذلك. إنك تعمل بشكل أفضل وأكثر أماناً بواسطة العدة الكهربائية الملائمة في مجال الأداء المذكور.

لا تستخدم العدة الكهربائية إن كان مفتاح تشغيلها تالف. العدة الكهربائية التي لم تعد تسمع بتشغيلها أو بإطفاؤها خطيرة ويجب أن يتم تصليحها.

اسحب القابس من المقبس و/أو انزع المركم قبل ضبط الجهاز وقبل استبدال قطع التوايح أو قبل وضع الجهاز جانباً. تمنع إجراءات الاحتياط هذه تشغيل العدة الكهربائية بشكل غير مقصود.

احتفظ بالعدد الكهربائية التي لا يتم استخدامها بعيداً عن مجال الأطفال. لا تسمح باستخدام العدة الكهربائية لمن لا خبرة له بها أو لمن لم يقرأ تلك التعليمات. العدد الكهربائية خطيرة إن تم استخدامها من قبل أشخاص دون خبرة.

اعتن بالعدة الكهربائية بشكل جيد. تفحص عما إذا كانت أجزاء الجهاز المتحركة تعمل بشكل سليم وبأنها غير متعصبة عن الحركة أو إن كانت هناك أجزاء مكسورة أو تالفة لدرجة تؤثر فيها على حسن أداء العدة الكهربائية. ينبغي تصليح هذه الأجزاء التالفة قبل إعادة تشغيل الجهاز. الكثير من الحوادث مصدرها العدد الكهربائية التي تم صيانتها بشكل رديء.

خدمات پس از فروش و مشاوره با مشتریان

دفتر خدمات پس از فروش به سئوالات شما در باره تعمیرات، سرویس و همچنین قطعات یدکی و متعلقات پاسخ خواهد داد. تصاویر و اطلاعات در باره قطعات یدکی و متعلقات را میتوانید در سایت نامبرده زیر جستجو نمایید:

www.bosch-pt.com

تیم مشاور خدمات پس از فروش شرکت بوش با کمال میل به سئوالات شما در باره خرید، طرز استفاده و تنظیم محصولات و متعلقات پاسخ میدهد.

برای هرگونه سؤال و یا سفارش ابزار یدکی و متعلقات، حتماً شماره فنی ده رقمی کالا را مطابق برچسب روی ابزار برقی اطلاع دهید.

برای استفاده از گارانتی، تعمیر دستگاه و تهیه ابزار یدکی فقط به افراد متخصص مراجعه کنید.

از رده خارج کردن دستگاه

ابزار برقی، متعلقات و بسته بندی آن، باید طبق مقررات حفظ محیط زیست از رده خارج و بازیافت شوند.

ابزارهای برقی را داخل زباله دان خانگی نیندازید!

فقط برای کشورهای عضو اتحادیه اروپا:

طبق آئین نامه و دستورالعمل اروپائی 2012/19/EU در باره دستگاههای کهنه الکتریکی و الکترونیکی و تبدیل آن به حق ملی، باید ابزارهای برقی غیر قابل استفاده را جداگانه جمع آوری کرد و نسبت به بازیافت مناسب با محیط زیست اقدام بعمل آورد.



حق هرگونه تغییری محفوظ است.

انتخاب سرعت (GGS 8 CE / GGS 28 CE / GGS 28 LCE)

بوسیله کلید قابل چرخش 6 (کلید دیمر) برای انتخاب و تنظیم سرعت، میتوانید سرعت مورد نیاز را هنگام کارکرد دستگاه نیز انتخاب کنید.

میزان سرعت مورد نظر به جنس قطعه کار و همچنین قطر ابزار مورد استفاده بستگی دارد. حداکثر سرعت مجاز ابزار و متعلقات مورد استفاده را رعایت کنید.

وضعیت دکمه قابل چرخش	سرعت در حالت آزاد (min ⁻¹)	
	GGS 8 CE	GGS 28 CE GGS 28 LCE
1	2500	10000
2	3600	12700
3	4600	16700
4	5700	19700
5	6800	23500
6	8000	28000

راهنمایی های عملی

برای دستیابی به نتیجه کار ایده آل، ابزار سائیدن (فرز انگشتی) را بطور یکنواخت با فشار کم حرکت دهید. فشار بیش از حد باعث کاهش توان ابزار برقی شده و منجر به استهلاک سریع ابزار سایش (فرز انگشتی) می شود.

◀ ابزارهای سایش را در برابر ضربه مصون نگهدارید.

مراقبت و سرویس

مراقبت، تعمیر و تمیز کردن دستگاه

◀ پیش از انجام هرگونه کاری بر روی ابزار الکتریکی، دوشاخه اتصال آنرا از داخل پریز برق بیرون بکشید.

◀ ابزار الکتریکی و شیارهای تهویه آنرا تمیز نگاه دارید، تا ایمنی شما در کار تضمین گردد.

◀ تحت شرایط کاری حاد، در صورت امکان همواره از یک دستگاه مکش استفاده کنید. تمیز کردن مکرر شیارهای تهویه از طریق دمش فشار هوا و روشن کردن کلید محافظ (PRCD) جریان خطا و نشستی زمین (کلید قطع کننده اتصال با زمین) توصیه میشود.

هنگام کار با فلزات، امکان تجمع گرد فلزات که هادی می باشد در قسمت های داخلی ابزار برقی وجود دارد. امکان آسیب دیدن و از بین رفتن حفاظ روکش عایق ابزار برقی وجود دارد.

لطفاً ابزار و متعلقات دستگاه را به دقت محافظت و به خوبی نگهداری کنید.

در صورت نیاز به یک کابل یدکی برای اتصال به شبکه برق، بایستی به شرکت بوش و یا به نمایندگی مجاز بوش (خدمات پس از فروش) برای ابزار آلات برقی بوش مراجعه کنید تا از بروز خطرات ایمنی جلوگیری بعمل آید.

نصب

◀ **پیش از انجام هرگونه کاری بر روی ابزار الکتریکی، دوشاخه اتصال آنرا از داخل پریز برق بیرون بکشید.**

نحوه نصب متعلقات مربوط به سایش (رجوع شود به تصویر A)

◀ **منحصراً از آچار های تخت مناسب و بدون آسیب دیدگی استفاده کنید (رجوع شود به مبحث «مشخصات فنی»).**

- محور دستگاه 3 و همچنین تمامی اجزاء و قطعات قابل نصب را تمیز کنید.
- محور دستگاه سنگ 3 را بوسیله یک آچار تخت 8 از محل قرارگاه آچار محکم نگهدارید.
- مهره مهر 2 را بوسیله آچار تخت 9 از محل قرارگاه آچار خلاف جهت حرکت عقربه های ساعت بچرخانید و آنرا باز کنید.
- میله مهر یا محور ابزار سنگ را تا نقطه ایست در داخل کولت 1 قرار بدهید.
- محور 3 دستگاه سنگ را بوسیله آچار تخت 8 محکم نگهدارید و ابزار را بوسیله آچار تخت 9 از محل قرارگاه آچار در جهت حرکت عقربه های ساعت بچرخانید و آنرا محکم کنید.

ابزار سائیدن (سنگ سنباده) باید بدون هیچگونه نقص و ایرادی چرخش داشته باشند. از استفاده از ابزار سایش غیر مدور خودداری کرده و اینگونه ابزار را تعویض نمایند.

◀ **پیش از نصب و جاگذاری ابزار سنگ (متعلقات)، هرگز کولت را بوسیله مهره مهر محکم نکنید.** در غیر اینصورت امکان آسیب دیدن کولت وجود دارد.

◀ **منحصراً از سنگ های سنباده با اندازه و قطر محور متناسب استفاده کنید.** سنگ سنباده و متعلقاتی که قطر محور (میله در قسمت انتهائی ابزار) آن با ابزارگیر ابزار برقی متناسب نباشد (رجوع شود به مبحث «مشخصات فنی»)، بخوبی مهر نمی شود و باعث آسیب دیدن کولت دستگاه می شود.

◀ **ابزار باید حداقل 10 میلیمتر مهر شود.** توسط اندازه ی شافت H₀ می توان حداکثر سرعت مجاز ابزار را از اطلاعات تولید کننده ی ابزار بدست آورد. این اندازه نباید کمتر از حداکثر سرعت ابزار برقی باشد.

مکش گرد، براده و تراشه

◀ گرد و غبار موادی مانند رنگ های دارای سرب، بعضی از چوب ها، مواد معدنی و فلزات میتوانند برای سلامتی مضر باشند. دست زدن و یا تنفس کردن گرد و غبار ممکن است باعث بروز آلرژی و یا بیماری مجاری تنفسی شخص استفاده کننده و یا افرادی که در آن نزدیکی میباشند، بشود.

گرد و غبارهای مخصوصی مانند گرد و غبار درخت بلوط و یا درخت راش سرطان زا هستند. بخصوص ترکیب آنها با سایر موادی که برای کار بر روی چوب (کرومات، مواد برای محافظت از چوب) بکار برده میشوند. فقط افراد متخصص مجازند با موادی که دارای آزیست میباشند کار کنند.

- توجه داشته باشید که محل کار شما از تهویه هوای کافی برخوردار باشد.
- توصیه میشود از ماسک تنفسی ایمنی با درجه فیلتر P2 استفاده کنید.

به قوانین و مقررات معتبر در کشور خود در رابطه با استفاده از مواد و قطعات کاری توجه کنید.

◀ **از تجمع گرد و غبار در محل کار خود جلوگیری بعمل آورید.** گرد و غبار می توانند به آسانی مشتعل شوند.

طرز کار با دستگاه

راه اندازی و نحوه کاربرد دستگاه

◀ **به ولتاژ برق شبکه توجه کنید! ولتاژ منبع جریان برق باید با مقادیر موجود بر روی برجسب ابزار الکتریکی مطابقت داشته باشد.** ابزارهای برقی را که با ولتاژ 230 V ولت مشخص شده اند، می توان تحت ولتاژ 220 V ولت نیز بکار برد.

نحوه روشن و خاموش کردن (GGG 28 C / GGS 8 CE) / (GGG 28 LCE / GGS 28 LC / GGS 28 CE)

برای روشن کردن ابزار برقی، کلید قطع و وصل 5 را بر طرف جلو فشار بدهید.

برای قفل و تثبیت کلید قطع و وصل 5، قسمت جلویی کلید قطع و وصل 5 را بطرف پائین فشار بدهید تا جا بیافتد.

برای خاموش کردن ابزار برقی، کلید قطع و وصل 5 را رها کنید و در صورت قفل بودن آن، قسمت انتهائی کلید قطع و وصل 5 را کوتاه بطرف پائین فشار بدهید و سپس آنرا مجدداً رها کنید.

جهت صرفه جویی در انرژی، ابزار برقی را فقط وقتی روشن کنید که می خواهید از آن استفاده کنید.

متوقف کننده ضربه زن (سیستم جلوگیری از پس زدن)

در صورت افت ناگهانی سرعت به عنوان مثال در صورت بلوکه شدن و گیر کردن به هنگام برش، ورود جریان برق به موتور بصورت الکترونیکی قطع میشود.

جهت بکار گیری مجدد ابزار برقی، کلید قطع و وصل 5 را در وضعیت خاموش قرار داده و ابزار برقی را مجدداً روشن کنید.

نحوه روشن و خاموش کردن (GGG 28 LP)

جهت راه اندازی ابزار برقی ابتدا قفل کلید 12 را به پشت برانید و سپس کلید قطع و وصل 11 را فشرده نگهدارید.

برای خاموش کردن ابزار برقی، کلید قطع و وصل 11 را رها کنید.

جهت صرفه جویی در انرژی، ابزار برقی را فقط وقتی روشن کنید که می خواهید از آن استفاده کنید.

تثبیت کننده الکترونیک

کنترل و تثبیت کننده الکترونیکی، سرعت چرخش را در حالت آزاد و در حال کاربرد دستگاه تقریباً ثابت نگاه داشته و این عمل کار کرد منظم دستگاه را تضمین میکند.

28 LP	28 LCE	28 LC	28 CE	28 C	8 CE	GG5 ...	فرز انگشتی
43	43	43	43	43	43	mm	قطر محور گلونی Ø
							قطر محور گلونی Ø
38	-	-	-	-	-	mm	- با سرپوش لاستیکی
34	-	-	-	-	-	mm	- بدون سرپوش لاستیکی
40	50	50	50	50	50	mm	حداکثر قطر سنگ (متعلقات)
32	-	-	-	-	-	mm	بیشترین قطر سنگ سنباده
-	-	-	-	-	80	mm	حداکثر قطر ابزار پولیش کاری
●	●	●	●	●	●		کنترل و تثبیت کننده الکترونیکی
-	●	-	●	-	●		انتخاب سرعت
1,7	1,6	1,6	1,4	1,4	1,7	kg	وزن مطابق استاندارد EPTA-Procedure 01:2014
□/II	□/II	□/II	□/II	□/II	□/II		کلاس ایمنی

این اطلاعات برای ولتاژ نامی [U] 230V ولت می باشند و در صورت تغییر ولتاژ و یا در کشورهای دیگر می توانند تغییر کنند.

اطلاعات مربوط به صدا و ارتعاش

میزان سطح سر و صدا طبق EN 60745-2-23 محاسبه می شود.

28 LP	8 CE	28 LC	28 C	GG5 ...
		28 LCE	28 CE	
				سطح صوتی کلاس A ارزیابی شده در خصوص این نوع ابزار برقی معادل است با
80	82	77	78	سطح فشار صوتی
91	93	88	89	سطح توان صوتی
3	3	3	3	ضریب خطا (عدم قطعیت) K
				از گوشی ایمنی استفاده کنید!
				میزان کل ارتعاشات a_h (جمع بردارهای سه جهت) و ضریب خطا K بر مبنای استاندارد محاسبه می شوند EN 60745-2-23:
				سایش کاری سطوح (ساب با صفحه ساب به قطر 25 میلیمتر):
6	≤ 2,5	6	3	m/s^2
1,5	1,5	1,5	1,5	m/s^2
				a_h
				K
				میزان کل ارتعاشات a_h (جمع بردارهای سه جهت) و ضریب خطا K بر مبنای استاندارد محاسبه می شوند EN 60745-2-23:
				سایش کاری سطوح (ساب با صفحه ساب به قطر 50 میلیمتر):
20	≤ 2,5	14	8	m/s^2
1,5	1,5	1,5	1,5	m/s^2
				a_h
				K

جهت برآورد دقیق فشار ناشی از ارتعاش، باید زمانهایی را هم که دستگاه خاموش است و یا اینکه دستگاه روشن است ولیکن در آن زمان بکار گرفته نمی شود، در نظر گرفت. این مسئله میتواند سطح فشار ناشی از ارتعاش را در کل طول کار به وضوح کم کند.

اقدامات ایمنی مضاعف در برابر ارتعاش ها و قبل از تأثیرگذاری آنها را برای حفاظت فردی که با دستگاه کار میکند در نظر بگیرید، بعنوان مثال سرویس ابزار برقی و ابزار و ملحقات آن، گرم نگهداشتن دستها و سازمان دهی مراحل کاری.

سطح ارتعاش قید شده در این دستورالعمل با روش اندازه گیری طبق استاندارد EN 60745 مطابقت دارد و از آن میتوان برای مقایسه ابزارهای برقی با یکدیگر استفاده نمود. همچنین برای برآورد موقتی سطح فشار ناشی از ارتعاش نیز مناسب است.

سطح ارتعاش قید شده معرف کاربرد اصلی ابزار برقی است. البته اگر ابزار برقی برای موارد دیگر با سایر متعلقات، با ابزارهای کاربردی دیگر و یا بدون مراقبت و سرویس کافی بکار برده شود، در آنصورت امکان تغییر سطح ارتعاش وجود دارد. این امر میتواند فشار ناشی از ارتعاش را در طول مدت زمان کار به وضوح افزایش بدهد.

لطفاً صفحه‌ها را که حاوی تصویر ابزار برقی است، باز کنید و هنگام خواندن این دفترچه راهنما، آنرا باز نگهدارید.

موارد استفاده از دستگاه

این ابزار برقی برای سائیدن و پلیسه گرفتن فلزات تمت استفاده از سنگ سنباده کروند (متعلقات ابزار فرز انگشتی) و همچنین برای کار با صفحه‌های سنباده در نظر گرفته شده است.

GGs 8 CE: این ابزار برقی جهت برس کاری و پولیش کاری فلزات تعبیه شده است.

اجزاء دستگاه

شماره‌های اجزاء دستگاه که در تصویر مشاهده میشود، مربوط به شرح ابزار برقی می‌باشد که تصویر آن در این دفترچه آمده است.

- 1 کولت
- 2 مهره مهار (مهره یا واشر میانی)
- 3 محور دستگاه
- 4 محور گلوئی
- 5 کلید قطع و وصل
(GGs 8 CE / GGS 28 C / GGS 28 LC / GGS 28 LCE)
- 6 کلید تنظیم و انتخاب سرعت (کلید دیمر)
(GGs 8 CE / GGS 28 CE / GGS 28 LCE)
- 7 دسته (با روکش عایق دار)
- 8 آچار تخت مناسب با محور دستگاه سنگ*
- 9 آچار تخت مناسب با مهره مهار*
- 10 اندازه شفت
- 11 کلید قطع و وصل
(GGs 28 LP)
- 12 کلید ایمنی برای قفل کردن کلید قطع و وصل
(GGs 28 LP)

* کلیه متعلقاتی که در تصویر و یا در متن آمده است، بطور معمول همراه دستگاه ارائه نمی‌شود. لطفاً لیست کامل متعلقات را از فهرست برنامه متعلقات اقتباس نمایید.

برای ابزارهای سایش رزوه دار مخروطی شکل یا صاف فقط از سنبه‌های (خارهای) سالم و بدون ایراد در اندازه و طول مناسب استفاده کنید، بدون اینکه با بریدن یا دستکاری در ابزار، اقدام به متناسب نمودن آن نمائید. سنبه‌ها یا خارهای مناسب امکان شکستن را کاهش می‌دهند.

هشدارهای ایمنی مخصوص برای کار با برس های سیمی (GGs 8 CE)

توجه داشته باشید که از برس های سیمی در هنگام استفاده عادی و متعارف نیز قطعات و ذرات سیم جدا میشوند. از اعمال فشار زیاد بر روی سیم های برس خودداری نمائید. ذرات و قطعات سیمی که به هوا پرتاب میشوند، میتوانند به آسانی داخل لباس و یا پوست بدن نفوذ پیدا کنند.

قبل از کار با برسهای سیمی بگذارید تا آنها یک دقیقه با سرعت کار معمول در جریان باشند. توجه کنید که هیچ کسی در جلو یا در خط افقی یکسان با برس نباشد. هنگام شروع چرخش ممکن است تکه های برس به اطراف پرتاب شوند.

برس سیمی در حال چرخش را از خود دور نگهدارید. هنگام کار با این برسها ممکن است قطعات و ذره های بسیار کوچک با سرعت بسیار زیاد بیرون بپرند و به پوست نفوذ کنند.

قبل از خنک شدن صفحات ساب به آنها دست نزنید. صفحات در هنگام کار بسیار داغ میشوند.

قطعه کار را محکم کنید. در صورتیکه قطعه کار به وسیله تجهیزات نگهدارنده و یا بوسیله گیره محکم شده باشد، قطعه کار مطمئن تر نگه داشته میشود، تا اینکه بوسیله دست نگهداشته شود.

تشریح دستگاه و عملکرد آن

کلیه دستورات ایمنی و راهنمایی‌ها را مطالعه کنید. اشتباهات ناشی از عدم رعایت این دستورات ایمنی ممکن است باعث برق گرفتگی، سوختگی و یا سایر جراحت‌های شدید شود.



مشخصات فنی

فرز انگشتی	GGs ...	8 CE	28 C	28 CE	28 LC	28 LCE	28 LP
شماره فنی	3 601 ...	B22 1..	B20 0..	B20 1..	B21 0..	B21 1..	B25 0..
قدرت ورودی نامی	W	750	600	650	650	650	500
قدرت خروجی	W	420	350	380	380	380	280
تعداد دور (سرعت)	min ⁻¹	8000	30000	30000	30000	30000	30000
محدوده کنترل و تنظیم سرعت	min ⁻¹	2500 - 8000	-	10000 - 30000	-	10000 - 30000	-
حداکثر قطر کولت	mm	8	8	8	8	8	8
اندازه قرارگاه آچار در							
- مهره مهار	mm	19	19	19	19	19	19
- محور دستگاه سنگ	mm	13	19	19	13	13	13

این اطلاعات برای ولتاژ نامی [U] 230V ولت می‌باشند و در صورت تغییر ولتاژ و یا در کشورهای دیگر می‌توانند تغییر کنند.

ضربه زدن (پس زدن یا گیر کردن دستگاه هنگام کار) و هشدارهای ایمنی

ضربه زدن یا پس زدن يك واكنش ناگهانی است که در نتیجه گیر کردن و یا بلوکه شدن ابزار و متعلقات در حال چرخش بر روی ابزار برقی، از جمله صفحه ساب یا صفحه سنگ، یا کفی سنبله، برس سیمی و غیره بوجود می آید. بدین ترتیب ابزار برقی از کنترل خارج شده و در خلاف جهت چرخش ابزاری که بر روی آن قرار دارد، شتاب پیدا میکند گیر کردن، انسداد و یا بلوکه شدن منجر به توقف ناگهانی ابزار در حال چرخش روی دستگاه میشود.

بطور مثال در صورتیکه يك صفحه ساب در قطعه کار گیر کرده و یا بلوکه شود، امکان دارد لبه صفحه ساب بشکند و یا منجر به ضربه زدن (پس زدن) شود. در این صورت صفحه ساب بطرف کاربر و یا در خلاف جهت او، بسته به جهت چرخش آن در محل بلوکه شده، حرکت میکند. امکان شکستن صفحه های ساب از این طریق نیز وجود دارد.

ضربه زدن (پس زدن) نتیجه استفاده و بکارگیری نادرست از ابزار برقی است. با رعایت اقدامات ایمنی مناسب به شرح زیر میتوان از آن جلوگیری بعمل آورد. **ابزار برقی را بخوبی و بطور محکم نگهدارید و بدن، ساعد و دستهای خود را به گونه ای قرار دهید که قادر به کنترل و خنثی کردن نیروهای ضربه زن (پس زن) باشید.** کاربر می تواند با رعایت احتیاط و اقدامات ایمنی مناسب بر نیروهای ضربه زننده (پس زننده) و واکنشی تسلط داشته باشد.

خصوصاً در گوشه ها، لبه های تیز و غیره با احتیاط خاص کار کنید. از در رفتن و خارج شدن ابزار و متعلقات از داخل قطعه کار و گیر کردن آنها جلوگیری کنید. امکان گیر کردن ابزار در حال چرخش خصوصاً در گوشه ها، لبه های تیز وجود دارد. این امر باعث پس زدن و یا از دست دادن کنترل بر ابزار برقی می شود.

از تیغه اره ی دندان دار استفاده نکنید. چنین ابزارهایی اغلب باعث پس زدن دستگاه و یا از دست دادن کنترل بر ابزار برقی میشوند.

همواره ابزار را در جهت یکسانی که در آن لبه ی برش قطعه کار را رها می کند (یعنی همان جهتی که تراشه بیرون می ریزد) برانید. اگر ابزار برقی را در جهت اشتباه برانید، ابزار از لبه ی برش قطعه کار بیرون می پرد، که در این حالت ابزار برقی در جهت اعمال نیرو کشیده می شود.

قطعه کار را هنگام کار با سوهان چرخان، ابزار فرز پر سرعت یا ابزارهای فرز فلز سخت همیشه سفت نگهدارید. تنها با کمی کج شدن در شیار اینگونه ابزارها گیر می کنند و منجر به ضربه به عقب می شوند. هنگام گیر کردن سوهانهای چرخان، ابزارهای فرز سرعت دار یا ابزار فرز فلز سخت ممکن است ابزار از شیار بیرون بپرد و باعث از دست دادن کنترل روی ابزار برقی شود.

راهنماییهای عمومی ویژه برای سایش

برای ابزار برقی خود، منحصرأ از ابزار برای سائیدن و بریدن مجاز آن دستگاه و تنها برای موارد در نظر گرفته شده استفاده کنید. بطور مثال: هرگز نباید از سطح جانبی يك صفحه برش برای سائیدن استفاده کنید. صفحه های برش برای برداشتن مواد با لبه صفحه مناسب هستند. آوردن فشار جانبی بر روی این صفحه ها ممکن است منجر به شکستن آنها شود.

ابزار برقی را منحصرأ از دسته و سطوح عایق دار آن در دست بگیرید، چرا که بسته به نوع کار خود، امکان تماس ابزار برش و متعلقات ابزار برقی با کابل های برق غیر قابل رؤیت داخل ساختمان و یا تماس آنها با کابل خود دستگاه وجود دارد. تماس با سیم و کابلی که هادی جریان برق است، می تواند جریان برق را به بخش های فلزی دستگاه نیز انتقال دهد و باعث برق گرفتگی شود.

ابزار برقی را هنگام روشن کردن محکم نگهدارید. هنگام افزایش سرعت ممکن است گشتاور عکس العمل دستگاه باعث چرخش دستگاه شود.

در صورت امکان از گیره کلاگی جهت ثابت نگهداشتن قطعه کار استفاده کنید. هنگام کار با ابزار هرگز قطعه کار کوچک را در یک دست و ابزار برقی را در دست دیگر نگه ندارید. ثابت کردن قطعه های کار کوچک کنترل کردن ابزار برقی توسط هر دو دست را ممکن می سازد. هنگام برش قطعه های برش گرد، مانند خار چوبی، میله یا لوله ها، این قطعات قل می خورند و باعث گیر کردن یا پرتاب شدن ابزار به طرف شما می شوند.

کابل برق دستگاه را از ابزار و متعلقات در حال چرخش روی آن دور نگاه دارید. در صورتیکه کنترل خود را بر روی ابزار الکتریکی از دست بدهید، امکان قطع شدن، و یا گیر کردن و گره خوردن کابل برق وجود داشته و منجر به اصابت و گیر کردن دست و ساعد شما به ابزار در حال چرخش گردد.

ابزار برقی را تنها پس از ایست کامل ابزار زمین بگذارید. ابزار کار در حال چرخش می تواند با سطح، تماس پیدا کند و باعث از دست دادن کنترل روی دستگاه گردد.

قبل از تعویض ابزار یا انجام تنظیمات روی ابزار برقی، مهره ی گیره ی مهار، سه نظام مهار یا سایر اتصالات را سفت کنید. اتصالات شل ممکن است به طور ناگهانی باز و باعث از دست دادن کنترل شوند؛ قسمتهای سفت نشده و چرخان به شدت به بیرون پرتاب می شوند.

هنگام حمل ابزار الکتریکی، دستگاه را خاموش نگهدارید. در غیر اینصورت امکان تماس اتفاقی لباس شما و گیر کردن آن به ابزار در حال چرخش روی دستگاه وجود داشته و این منجر به اصابت ابزار به بدن شما می گردد.

شیارهای تهویه ابزار الکتریکی خود را بطور مرتب تمیز کنید. گرد و غباری که از طریق پروانه موتور به داخل محفظه وارد شود و یا تجمع زیاد براده فلز در آن ممکن است سوانع و خطرات الکتریکی را منجر گردد.

از بکارگیری ابزار الکتریکی در مجاورت مواد قابل اشتعال خودداری کنید. جرقه ها میتوانند باعث حریق در این مواد شوند.

از ابزار و متعلقاتی که نیاز به خنک کننده سیال دارند استفاده نکنید. استفاده از آب و یا سایر مواد خنک کننده مایع میتواند موجب بروز برق گرفتگی شود.

- ◀ قبل از تنظیم ابزار الکتریکی، تعویض متعلقات و یا کنار گذاشتن آن، دوشاخه را از برق کشیده و یا باتری آنرا خارج کنید. رعایت این اقدامات پیشگیری ایمنی از راه افتادن ناخواسته ابزار الکتریکی جلوگیری می کند.
 - ◀ ابزار الکتریکی را در صورت عدم استفاده، از دسترس کودکان دور نگهدارید. اجازه ندهید که افراد ناوارد و یا اشخاصی که این دفترچه راهنما را نخوانده اند، با این دستگاه کار کنند. قرار گرفتن ابزار الکتریکی در دست افراد ناوارد و بی تجربه خطرناک است.
 - ◀ از ابزار الکتریکی خوب مراقبت کنید. مواظب باشید که قسمت های متحرک دستگاه خوب کار کرده و گیر نکنند. همچنین دقت کنید که قطعات ابزار الکتریکی شکسته و یا آسیب دیده نباشند. قطعات آسیب دیده را قبل از شروع به کار تعمیر کنید. علت بسیاری از سوانح کاری، عدم مراقبت کامل از ابزارهای الکتریکی می باشد.
 - ◀ ابزار برش را تیز و تمیز نگهدارید. ابزار برشی که خوب مراقبت شده و از لبه های تیز برخوردارند، کمتر در قطعه کار گیر کرده و بهتر قابل هدایت می باشند.
 - ◀ ابزارهای الکتریکی، متعلقات، ابزاری که روی دستگاه نصب می شوند و غیره را مطابق دستورات این جزوه راهنما طوری به کار بگیرید که با مدل این دستگاه تناسب داشته باشند. همچنین به شرایط کاری و نوع کار توجه کنید. کاربرد ابزار برقی برای موارد کاری که برای آن در نظر گرفته نشده است، میتواند شرایط خطرناکی را منجر شود.
- سرویس**
- ◀ برای تعمیر ابزار الکتریکی فقط به متخصصین حرفه ای رجوع کرده و از وسائل بدکی اصل استفاده کنید. این باعث خواهد شد که ایمنی دستگاه شما تضمین گردد.
- ## توضیحات و هشدارهای ایمنی برای فرز انگشتی
- ◀ هشدارهای ایمنی مشترک برای سائیدن، کار با برس های سیمی، پولیش و فرز کاری
 - ◀ این ابزار برقی به عنوان ابزاری برای سائیدن، پولیش کاری (GG8 CE)، فرز کاری و کار با برس سیمی (GG8 CE) مورد استفاده قرار می گیرد. به تمامی هشدارهای ایمنی، دستورالعمل ها، تصاویر و ارقامی که به همراه این ابزار برقی دریافت می دارید، توجه کنید. عدم رعایت و توجه به دستورالعمل های زیر، میتواند موجب برق گرفتگی، حریق یا جراحات شدیدی شود.
 - ◀ این ابزار برقی جهت برش کاری یا سنباده کاری مناسب نمیباشد. استفاده از این ابزار در مواردی که برای این ابزار برقی در نظر گرفته نشده است، میتواند خطرات و جراحاتی را منجر گردد.
 - ◀ منحصراً از ابزار و متعلقاتی که توسط تولید کننده دستگاه، در خصوص این ابزار الکتریکی در نظر گرفته و پیشنهاد شده است، استفاده کنید. نصب و استفاده از ملحقات و متعلقات متفرقه، تضمین کار برای ایمنی را از بین خواهد برد.
- ◀ میزان تحمل سرعت مجاز متعلقات سایش و برش باید حداقل معادل با حداکثر سرعت تعیین شده بر روی ابزار برقی باشد. ابزار و متعلقات سایشی که سرعتی از حد مجاز میچرخند، ممکن است بشکنند و به اطراف پرتاب بشوند.
 - ◀ قطر و ضخامت ابزار و متعلقاتی که بر روی دستگاه قرار میگیرند، باید با اندازه ها و مقادیر قید شده ابزار برقی مطابقت داشته باشند. ابزار و متعلقات با اندازه های نامتناسب و نادرست نمی توانند به حد کافی تحت حفاظت و قابل کنترل باشند.
 - ◀ صفحات برش و سایش و سایر متعلقات را بایستی دقیقاً روی محور دستگاه یا گیره ی مهار ابزار برقی خود تنظیم کنید. ابزار و متعلقاتی که کاملاً متناسب با محور (شفت) ابزار برقی نباشند، چرخش نامنظم داشته و دچار حرکات نوسانی شدیدی میشوند و این امر میتواند منجر به از دست دادن کنترل شود.
 - ◀ صفحات، استوانه های سایش، ابزار های ساینده یا سایر متعلقات نصب شده روی خار بایستی کاملاً در گیره ی مهار یا سه نظام مهار قرار گیرند. چنانچه خار درست مهار نشده باشد یا بدنه ی ابزار سایش زیاد جلو قرار گرفته باشد، ابزار ممکن است شل و با سرعت زیاد پرت شود.
 - ◀ از ابزارهای آسیب دیده استفاده نکنید. پیش از هر بار استفاده از ابزار و متعلقاتی که روی دستگاه نصب میشوند، از جمله صفحه های ساب، را از نظر ترک خوردگی، استهلاک و یا سائیدگی کنترل کنید. همچنین قابهای محافظ و کفی سنباده ترک نداشته، مستهلک و مستعمل نباشند و سیم های برس شل نشده و یا شکسته نباشند. در صورتی که ابزار برقی و یا متعلقات آن به زمین افتاد، کنترل کنید که ابزار و دستگاه آسیب ندیده باشد و یا از ابزار و متعلقات سالم دیگری استفاده ننماید. پس از جایگذاری و کنترل ابزار کار، خود و افراد نزدیک خود را دور از سطح ابزار کار چرخان قرار دهید و بگذارید ابزار برقی یک دقیقه بی بیشترین سرعت کار کند. ابزارهای کار آسیب دیده اغلب در این مدت زمان آزمایش شکسته می شوند.
 - ◀ از تجهیزات ایمنی و پوشش محافظ شخصی استفاده کنید. متناسب با نوع کار از پوشش ایمنی یا ماسک ایمنی برای حفاظت کامل از تمام صورت، چشم و یا از عینک ایمنی استفاده کنید. در صورت لزوم از ماسک ضد غبار، گوشی ایمنی، دستکش ایمنی و یا پیش بند ایمنی مخصوصی که ذرات مواد، تراشه و زوائد را از شما دور نگاه میدارد، استفاده کنید. چشمان شما باید در برابر جهش ذرات خارجی، براده، تراشه و زوائدی که در هنگام کارهای متفرقه تولید میشوند، محفوظ بماند. ماسک های ایمنی ضد غبار و ماسک های تنفس باید قادر به فیلتر کردن گرد و غبار ناشی از کار باشند. در صورتی که به مدت طولانی در معرض سر و صدای بلند قرار گرفته باشید، امکان تضعیف قدرت شنوایی شما وجود دارد.
 - ◀ دقت کنید که سایر افراد، فاصله کافی با محل کار شما داشته باشند. هر فردی که به محل کار شما نزدیک میشود، موظف است از تجهیزات ایمنی و پوشش محافظ شخصی برخوردار باشد. امکان پرتاب شدن قطعات شکسته و جدا شده از قطعه کار و یا ابزار و متعلقات شکسته حتی در خارج از محدوده کار نیز وجود دارد و میتواند منجر به جراحاتی گردد.

راهنمائی های ایمنی

راهنمائی های ایمنی عمومی برای ابزارهای الکتریکی

⚠ هشدار همه دستورات ایمنی و راهنمائی ها را بخوانید. اشتباهات ناشی از عدم رعایت این دستورات ایمنی ممکن است باعث برق گرفتگی، سوختگی و یا سایر جراحات های شدید شود.

همه هشدار های ایمنی و راهنمائی ها را برای آینده خوب نگهداری کنید.

هر جا در این راهنما از «ابزار الکتریکی» صحبت میشود، منظور ابزارهای الکتریکی (با سیم برق) و یا ابزارهای الکتریکی باتری دار (بدون سیم برق) می باشد.

ایمنی محل کار

محل کار خود را تمیز، مرتب و مجهز به نور کافی نگهدارید. محیط کار نامرتب و کم نور میتواند باعث سوانح کاری شود.

با ابزار الکتریکی در محیط هایی که در آن خطر انفجار وجود داشته و حاوی امیات، گازها و بخارهای محترقه باشد، کار نکنید. ابزار های الکتریکی جرقه هایی ایجاد می کنند که می توانند باعث آتش گرفتن گرد و غبارهای موجود در هوا شوند.

هنگام کار با ابزار الکتریکی، کودکان و سایر افراد را از دستگاه دور نگهدارید. در صورتیکه حواس شما پرت شود، ممکن است کنترل دستگاه از دست شما خارج شود.

ایمنی الکتریکی

دوشاخه ابزار الکتریکی باید با پریز برق تناسب داشته باشد. هیچگونه تغییری در دوشاخه ندهید. مبدل دوشاخه نباید همراه با ابزار الکتریکی دارای اتصال به زمین استفاده شود. دوشاخه های اصل و تغییر داده نشده و پریزهای مناسب، خطر شوک الکتریکی و برق گرفتگی را کم می کنند.

از تماس بدنی با قطعات متصل به سیم اتصال به زمین مانند لوله، شوفاژ، اجاق برقی و یخچال خودداری کنید. در صورت تماس بدنی با سطوح و قطعات دارای اتصال به زمین و همچنین تماس شما با زمین، خطر برق گرفتگی افزایش می یابد.

دستگاه را از باران و رطوبت دور نگهدارید. نفوذ آب به ابزار الکتریکی، خطر شوک الکتریکی را افزایش میدهد.

از سیم دستگاه برای کارهایی چون حمل ابزار الکتریکی، آویزان کردن آن و یا خارج کردن دوشاخه از برق استفاده نکنید. کابل دستگاه را در مقابل حرارت، روغن، لبه های تیز و بخش های متحرک دستگاه دور نگهدارید. کابل های آسیب دیده و یا گره خورده خطر شوک الکتریکی را افزایش میدهند.

در صورتیکه با ابزار الکتریکی در محیط باز کار میکنید، تنها از کابل رابطی استفاده کنید که برای محیط باز نیز مناسب باشد. کابل های رابط مناسب برای محیط باز، خطر برق گرفتگی را کم می کنند.

در صورت لزوم کار با ابزار برقی در محیط و اماکن مرطوب، باید از یک کلید حفاظتی جریان خطا و نشستی زمین (کلید قطع کننده اتصال با زمین) استفاده کنید. استفاده از کلید حفاظتی جریان خطا و نشستی زمین خطر برق گرفتگی را کاهش می دهد.

رعایت ایمنی اشخاص

حواس خود را خوب جمع کنید، به کار خود دقت کنید و با فکر و توجه کامل با ابزار الکتریکی کار کنید. در صورت خستگی و یا در صورتیکه مواد مخدر، الکل و دارو استفاده کرده اید، با ابزار الکتریکی کار نکنید. یک لحظه بی توجهی هنگام کار با ابزار الکتریکی، میتواند جراحات های شدیدی به همراه داشته باشد.

از تجهیزات ایمنی شخصی و از عینک ایمنی همواره استفاده کنید. استفاده از تجهیزات ایمنی مانند ماسک ایمنی، کفش های ایمنی ضد لغزش، کلاه ایمنی و گوشی ایمنی متناسب با نوع کار با ابزار الکتریکی، خطر مجروح شدن را کاهش میدهد.

مواظب باشید که ابزار الکتریکی بطور ناخواسته بکار نیفتد. قبل از وارد کردن دوشاخه دستگاه در پریز برق، اتصال آن به باتری، برداشتن آن و یا حمل دستگاه، باید دقت کنید که ابزار الکتریکی خاموش باشد. در صورتیکه هنگام حمل دستگاه انگشت شما روی دکمه قطع و وصل باشد و یا دستگاه را در حالت روشن به برق بزنید، ممکن است سوانح کاری پیش آید.

قبل از روشن کردن ابزار الکتریکی، باید همه ابزارهای تنظیم کننده و آچار ها را از روی دستگاه بردارید. ابزار و آچارهایی که روی بخش های چرخنده دستگاه قرار دارند، میتوانند باعث ایجاد جراحات شوند.

وضعیت بدن شما باید در حالت عادی قرار داشته باشد. برای کار جای مطمئنی برای خود انتخاب کرده و تعادل خود را همواره حفظ کنید. به این ترتیب می توانید ابزار الکتریکی را در وضعیت های غیر منتظره بهتر تحت کنترل داشته باشید.

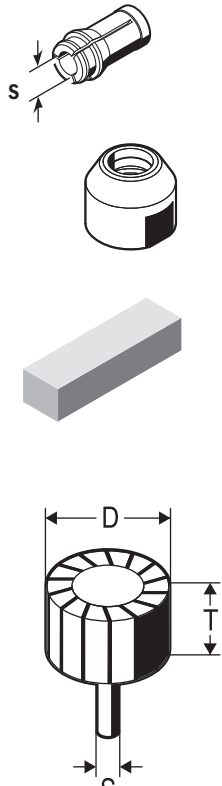
لباس مناسب بپوشید. از پوشیدن لباس های گشاد و حمل زینت آلات خودداری کنید. موها، لباس و دستکش ها را از بخش های در حال چرخش دستگاه دور نگهدارید. لباس های گشاد، موی بلند و زینت آلات ممکن است در قسمت های در حال چرخش دستگاه گیر کنند.

در صورتیکه میتوانید وسایل مکش گرد و غبار و یا وسیله جمع کننده گرد و غبار را به دستگاه نصب کنید، باید مطمئن شوید که این وسایل درست نصب و استفاده می شوند. استفاده از وسایل مکش گرد و غبار مصونیت شما را در برابر گرد و غبار زیاد تر میکند.

استفاده صحیح از ابزار الکتریکی و مراقبت از آن

از وارد کردن فشار زیاد روی دستگاه خودداری کنید. برای هر کاری، از ابزار الکتریکی مناسب با آن استفاده کنید. بکار گرفتن ابزار الکتریکی مناسب باعث میشود که بتوانید از توان دستگاه بهتر و با اطمینان بیشتر استفاده کنید.

در صورت ایراد در کلید قطع و وصل ابزار برقی، از دستگاه استفاده نکنید. ابزار الکتریکی که نمی توان آنها را قطع و وصل کرد، خطرناک بوده و باید تعمیر شوند.



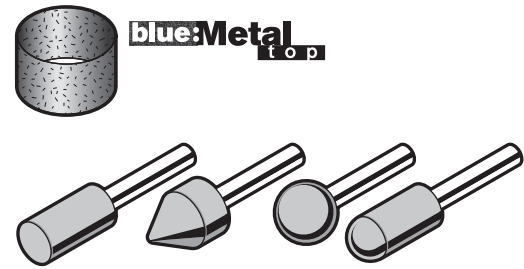
S

3 mm	2 608 570 136
1/8"	2 608 570 139
6 mm	2 608 570 137
1/4"	2 608 570 140
8 mm	2 608 570 138

M15	2 608 570 141
-----	---------------



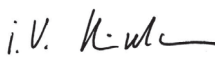
1 607 929 000

S	D	T	min⁻¹	
GG8 8 CE, GGS 28 LC, GGS 28 LCE, GGS 28 C, GGS 28 CE, GGS 28 LP:				
6 mm	15 mm	30 mm	36 000	2 608 620 034
GG8 8 CE:				
6 mm	30 mm	20 mm	19 100	2 608 620 035
6 mm	30 mm	30 mm	19 100	2 608 620 036
6 mm	45 mm	30 mm	12 700	2 608 620 037
6 mm	60 mm	30 mm	9 500	2 608 620 038



		CE
de	EU-Konformitätserklärung Geradschleifer Sachnummer	Wir erklären in alleiniger Verantwortung, dass die genannten Produkte allen einschlägigen Bestimmungen der nachfolgend aufgeführten Richtlinien und Verordnungen entsprechen und mit folgenden Normen übereinstimmen. Technische Unterlagen bei: *
en	EU Declaration of Conformity Straight grinder Article number	We declare under our sole responsibility that the stated products comply with all applicable provisions of the directives and regulations listed below and are in conformity with the following standards. Technical file at: *
fr	Déclaration de conformité UE Meuleuses droites N° d'article	Nous déclarons sous notre propre responsabilité que les produits décrits sont en conformité avec les directives, règlements normatifs et normes énumérés ci-dessous. Dossier technique auprès de: *
es	Declaración de conformidad UE Amoladora recta N° de artículo	Declaramos bajo nuestra exclusiva responsabilidad, que los productos nombrados cumplen con todas las disposiciones correspondientes de las Directivas y los Reglamentos mencionados a continuación y están en conformidad con las siguientes normas. Documentos técnicos de: *
pt	Declaração de Conformidade CE Retificadora reta N.º do produto	Declaramos sob nossa exclusiva responsabilidade que os produtos mencionados cumprem todas as disposições e os regulamentos indicados e estão em conformidade com as seguintes normas. Documentação técnica pertencente à: *
it	Dichiarazione di conformità UE Smerigliatrice assiale Codice prodotto	Dichiariamo sotto la nostra piena responsabilità che i prodotti indicati sono conformi a tutte le disposizioni pertinenti delle Direttive e dei Regolamenti elencati di seguito, nonché alle seguenti Normative. Documentazione Tecnica presso: *
nl	EU-conformiteitsverklaring Rechte slijpmachine Productnummer	Wij verklaren op eigen verantwoordelijkheid dat de genoemde producten voldoen aan alle desbetreffende bepalingen van de hierna genoemde richtlijnen en verordeningen en overeenstemmen met de volgende normen. Technisch dossier bij: *
da	EU-overensstemmelseserklæring Ligesliber Typenummer	Vi erklærer som eneansvarlige, at det beskrevne produkt er i overensstemmelse med alle gældende bestemmelser i følgende direktiver og forordninger og opfylder følgende standarder. Tekniske bilag ved: *
sv	EU-konformitetsförklaring Rak slipmaskin Produktnummer	Vi förklarar under eget ansvar att de nämnda produkterna uppfyller kraven i alla gällande bestämmelser i de nedan angivna direktiven och förordningarna och att de stämmer överens med följande normer. Teknisk dokumentation: *
no	EU-samsvarserklæring Rettsliper Produktnummer	Vi erklærer under eneansvar at de nevnte produktene er i overensstemmelse med alle relevante bestemmelser i direktivene og forordningene nedenfor og med følgende standarder. Teknisk dokumentasjon hos: *
fi	EU-vaatimustenmukaisuusvakuutus Suorahiomakone Tuotenumero	Vakuutamme täten, että mainitut tuotteet vastaavat kaikkia seuraavien direktiivien ja asetusten asiaankuuluvia vaatimuksia ja ovat seuraavien standardien vaatimusten mukaisia. Tekniset asiakirjat saatavana: *
el	Δήλωση πιστότητας ΕΕ Ευθύς λειαντήρας Αριθμός ευρετηρίου	Δηλώνουμε με αποκλειστική μας ευθύνη, ότι τα αναφερόμενα προϊόντα αντιστοιχούν σε όλες τις σχετικές διατάξεις των πιο κάτω αναφερόμενων οδηγιών και κανονισμών και ταυτίζονται με τα ακόλουθα πρότυπα. Τεχνικά έγγραφα στη: *
tr	AB Uygunluk beyanı Kalıpcı taşlama Ürün kodu	Tek sorumlu olarak, tanımlanan ürünün aşağıdaki yönetmelik ve direktiflerin geçerli bütün hükümlerine ve aşağıdaki standartlara uygun olduğunu beyan ederiz. Teknik belgelerin bulunduğu yer: *

CE		II
pl	Deklaracja zgodności UE Szlifierka prosta Numer katalogowy	Oświadczamy z pełną odpowiedzialnością, że niniejsze produkty odpowiadają wszystkim wymaganiom poniżej wyszczególnionych dyrektyw i rozporządzeń, oraz że są zgodne z następującymi normami. Dokumentacja techniczna: *
cs	EU prohlášení o shodě Přímá bruska Objednací číslo	Prohlašujeme na výhradní zodpovědnost, že uvedený výrobek splňuje všechna příslušná ustanovení níže uvedených směrnic a nařízení a je v souladu s následujícími normami: Technické podklady u: *
sk	EU vyhlásenie o zhode Priama brúska Vecné číslo	Vyhlasujeme na výhradnú zodpovednosť, že uvedený výrobok spĺňa všetky príslušné ustanovenia nižšie uvedených smerníc a nariadení a je v súlade s nasledujúcimi normami: Technické podklady má spoločnosť: *
hu	EU konformitási nyilatkozat Egyenes csiszoló Cikkszám	Egyedüli felelősséggel kijelentjük, hogy a megnevezett termék megfelelnek az alábbiakban felsorolásra kerülő irányelvek és rendeletek valamennyi idevágó előírásainak és megfelelnek a következő szabványoknak. Műszaki dokumentumok megőrzési pontja: *
ru	Заявление о соответствии ЕС Прямая шлифмашина Товарный №	Мы заявляем под нашу единоличную ответственность, что названные продукты соответствуют всем действующим предписаниям нижеуказанных директив и распоряжений, а также нижеуказанных норм. Техническая документация хранится у: *
uk	Заява про відповідність ЄС Пряма шліфмашина Товарний номер	Мізаверяємо під нашу одноособову відповідальність, що названі вироби відповідають усім чинним положенням нищеозначених директив і розпоряджень, а також нищеозначеним нормам. Технічна документація зберігається у: *
kk	ЕО сәйкестік мағлұмдамасы Тік ажарлағыш Өнім нөмірі	Өз жауапкершілікпен біз аталған өнімдер төменде жазылған директикалар мен жарлықтардың тиісті қағидаларына сәйкестігін және төмендегі нормаларға сай екенін білдіреміз. Техникалық құжаттар: *
ro	Declarație de conformitate UE Polizor drept Număr de identificare	Declarăm pe proprie răspundere că produsele menționate corespund tuturor dispozițiilor relevante ale directivelor și reglementărilor enumerate în cele ce urmează și sunt în conformitate cu următoarele standarde. Documentație tehnică la: *
bg	ЕС декларация за съответствие Права шлифовача машина Каталожен номер	С пълна отговорност ние декларираме, че посочените продукти отговарят на всички валидни изисквания на директивите и разпоредбите по-долу и съответства на следните стандарти. Техническа документация при: *
mk	EU-Изјава за сообразност Рамна брусилка Број на дел/артикул	Со целосна одговорност изјавуваме, дека опишаните производи се во согласност со сите релевантни одредби на следните регулативи и прописи и се во согласност со следните норми. Техничка документација кај: *
sr	EU-izjava o usaglašenosti Ravna brusilica Broj predmeta	Na sopstvenu odgovornost izjavljujemo, da navedeni proizvodi odgovaraju svim dotičnim odredbama naknadno navedenih smernica u uredaba i da su u skladu sa sledećim standardima. Tehnička dokumentacija kod: *
sl	Izjava o skladnosti ES Premi brusilnik Številka artikla	Izjavljamo pod izključno odgovornostjo, da je omenjen izdelek v skladu z vsemi relevantnimi določili direktiv in uredb ter ustreza naslednjim standardom. Tehnična dokumentacija pri: *
hr	EU izjava o sukladnosti Ravna brusilica Kataloški br.	Pod punom odgovornošću izjavljujemo da navedeni proizvodi odgovaraju svim relevantnim odredbama direktiva i propisima navedenima u nastavku i da su sukladni sa sljedećim normama. Tehnička dokumentacija se može dobiti kod: *
et	EL-vastavusdeklaratsioon Otslihvmasin Tootenumber	Kinnitame ainuvastutatatena, et nimetatud tooted vastavad järgnevalt loetletud direktiivide ja määruste kõikidele asjaomastele nõuetele ja on kooskõlas järgmiste normidega. Tehnilised dokumendid saadaval: *

III		CE	
iv Deklarācija par atbilstību EK standartiem		Mēs ar pilnu atbildību paziņojam, ka šeit aplūkotie izstrādājumi atbilst visiem tālāk minētajās direktīvās un rīkojumos ietvertajām saistošajām nostādnēm, kā arī sekojošiem standartiem. Tehniskā dokumentācija no: *	
Taisnā slīpmašīna	Izstrādājuma numurs		
It ES atitiktās deklarācija		Atsakingai pareiškīame, kad išvardyti gaminiai atitinka visus privalomus žemiau nurodytų direktivų ir reglamentų reikalavimus ir šiuos standartus. Techninė dokumentacija saugoma: *	
Tiesinis slīfuoklis	Gaminio numeris		
GG8 8 CE	3 601 B22 1..	2006/42/EC 2014/30/EU	EN 60745-1:2009+A11:2010 EN 60745-2-23:2013
GG8 28 C	3 601 B20 0..	2011/65/EU	EN 55014-1:2006+A1:2009+A2:2011 EN 55014-2:1997+A1:2001+A2:2008 EN 61000-3-2:2014
GG8 28 CE	3 601 B20 1..		EN 61000-3-3:2013
GG8 28 LC	3 601 B21 0..		EN 50581:2012
GG8 28 LCE	3 601 B21 1..	 BOSCH	* Robert Bosch Power Tools GmbH (PT/ECS) 70538 Stuttgart GERMANY
GG8 28 LP	3 601 B25 0..		Henk Becker Executive Vice President Engineering and Manufacturing
		  Robert Bosch Power Tools GmbH, 70538 Stuttgart, GERMANY Stuttgart, 01.01.2017	