



## INSTRUKCJA OBSŁUGI



**Okapy podszafrkowe**  
**MPM-51-PX-XX, MPM-61-PX-XX**  
**Unterschrank-Abzugshauben/**  
**Onderbouw afzuigkapen/Telescopic hoods**

**PRZED PIERWSZYM UŻYCIEM ZAPOZNAJ SIĘ Z INSTRUKCJĄ OBSŁUGI**

<b>PL</b>	<b>INSTRUKCJA OBSŁUGI.....</b>	<b>3</b>
<b>DE</b>	<b>BEDIENUNGSANLEITUNG.....</b>	<b>9</b>
<b>NL</b>	<b>GEBRUIKSAANWIJZING .....</b>	<b>15</b>
<b>EN</b>	<b>OPERATING MANUAL.....</b>	<b>21</b>

Przy przeprowadzaniu instalacji urządzenia należy postępować według wskazówek podanych w niniejszej instrukcji. Producent uchyła się od wszelkiej odpowiedzialności za uszkodzenia wynikłe na skutek instalacji niezgodnej z informacjami podanymi w niniejszej instrukcji. **Okap został zaprojektowany wyłącznie do użytku domowego. Okap może różnić się pod względem wyglądu od okapu przedstawionego na rysunkach niniejszej instrukcji, ale zalecenia dotyczące obsługi, konserwacji i montażu pozostają niezmienione.**

- ▶ Należy zachować instrukcję obsługi aby móc z niej skorzystać w każdej chwili. W przypadku sprzedaży urządzenia lub przewodniczki, należy upewnić się, że dołączono do niego instrukcję obsługi.
- ▶ Uważnie zapoznać się z treścią instrukcji obsługi, która dostarcza dokładne informacje dotyczące instalacji, użytkowania i pielęgnacji urządzenia.
- ▶ Nie dokonywać zmian elektrycznych czy mechanicznych w urządzeniu lub na przewodach odprowadzających.

**Uwaga! Elementy oznaczone symbolem “(\*)” wchodzą wyłącznie w skład wybranych modeli, w pozostałych przypadkach powinny być zakupione osobno.**

## OSTRZEŻENIA

- ▶ Nie podłączać urządzenia do sieci elektrycznej przed ukończeniem montażu.
- ▶ Przed wykonaniem jakiegokolwiek czynności czyszczenia lub konserwacji należy odłączyć okap od zasilania, wyjmując wtyczkę z gniazdka lub wyłączając główny wyłącznik zasilania.
- ▶ Wszelkie czynności montażowe i konserwacyjne wykonywać w rękawicach ochronnych.
- ▶ Niniejszy sprzęt może być użytkowany przez dzieci w wieku co najmniej 8 lat i przez osoby o obniżonych możliwościach fizycznych, umysłowych i osoby o braku doświadczenia i znajomości sprzętu, jeżeli zapewniony zostanie nadzór lub instruktaż odnośnie do użytkowania sprzętu w bezpieczny sposób, tak aby związane z tym zagrożenia były zrozumiałe.
- ▶ Dzieci nie powinny bawić się sprzętem.
- ▶ Dzieci bez nadzoru nie powinny wykonywać czyszczenia i konserwacji sprzętu.
- ▶ Nie należy nigdy używać okapu bez prawidłowo zamontowanych filtrów!
- ▶ Okap nie powinien być NIGDY używany jako płaszczyzna oparcia chyba, że taka możliwość została wyraźnie wskazana. Pomieszczenie, w którym okap jest używany łącznie z innymi urządzeniami spalającymi gaz lub inne paliwo powinno posiadać odpowiednią wentylację.
- ▶ Powietrze nie może być odprowadzane do kanału wykorzystywanego do odprowadzania spalin wytwarzanych przez urządzenia gazowe lub na inne paliwo.

Surowo zabrania się przygotowywania pod okapem potraw z użyciem otwartego ognia (flambyrowanie).

- ▶ Użycie otwartego ognia jest groźne dla filtrów i stwarza ryzyko pożaru, a zatem nie wolno tego robić pod żadnym pozorem. Podczas smażenia należy zachować ostrożność, aby nie dopuścić do przegrzania oleju, aby nie uległ samozapaleniu. Dostępne części mogą ulec znacznemu nagraniu, jeżeli będą używane razem z urządzeniami przeznaczonymi do gotowania.
- ▶ W zakresie koniecznych do zastosowania środków technicznych i bezpieczeństwa dotyczących odprowadzania spalin należy ściśle przestrzegać przepisów wydanych przez kompetentne władze lokalne.
- ▶ Okap powinien być często czyszczony zarówno na zewnątrz jak i od wewnątrz (PRZYNAJMNIEJ RAZ W MIESIĄCU, z zachowaniem wskazówek dotyczących konserwacji podanych w niniejszej instrukcji).
- ▶ Nieprzestrzeganie zasad dotyczących czyszczenia okapu oraz wymiany i czyszczenia filtrów powoduje powstanie zagrożenia pożarem.
- ▶ Celem uniknięcia porażenia prądem nie należy używać lub pozostawiać okapu bez prawidłowo zamontowanych żarówek. Producent nie ponosi żadnej odpowiedzialności za ewentualne szkody lub pożary spowodowane przez urządzenie a wynikające z nieprzestrzegania zaleceń podanych w niniejszej instrukcji.
- ▶ Nie należy wyciągać wtyczki z gniazda sieciowego pociągając za przewód zasilający.
- ▶ Nie należy uruchamiać urządzenia, jeśli przewód zasilający jest uszkodzony.
- ▶ Zachowaj szczególną ostrożność, gdy w pobliżu urządzenia znajdują się dzieci.
- ▶ Nie wykorzystuj urządzenia do innych celów, niż zostało przeznaczone.
- ▶ Nie zostawiaj urządzenia bez nadzoru podczas pracy.
- ▶ Nie używaj uszkodzonego urządzenia, również wtedy, gdy uszkodzony jest przewód sieciowy lub wtyczka – w takim wypadku oddaj urządzenie do naprawy w autoryzowanym punkcie serwisowym.
- ▶ Nie korzystaj z urządzenia na wolnym powietrzu.
- ▶ Zawsze przed przystąpieniem do pracy upewnij się, czy wszystkie elementy urządzenia są prawidłowo zamontowane.
- ▶ Użycie akcesoriów nie polecanych przez producenta może spowodować uszkodzenie urządzenia, pożar lub obrażenia ciała.
- ▶ Przechowuj urządzenie i jego przewód w miejscu niedostępnym dla dzieci poniżej 8 lat.
- ▶ Sprzęt nie jest przeznaczony do pracy z użyciem zewnętrznych wyłączników czasowych lub oddzielnego układu zdalnej regulacji.

- ▶ Nie podłączaj wtyczki do gniazdka sieci mokrymi rękami.
- ▶ Przewód zasilający nie może dotykać gorących powierzchni.
- ▶ Dla bezpieczeństwa dzieci proszę nie zostawiać swobodnie dostępnych części opakowania (torby plastikowe, kartony, styropian itp.).
- ▶ **OSTRZEŻENIE! Nie pozwalaj dzieciom bawić się folią. Niebezpieczeństwo uduszenia!**
- ▶ **UWAGA! Dostępne części mogą być gorące w czasie pracy kuchenki.**

Niniejsze urządzenie posiada oznaczenia zgodnie z Dyrektywą Unijną 2012/19/UE w sprawie zużytego sprzętu elektrycznego i elektronicznego (WEEE).

Zapewniając prawidłowe złomowanie niniejszego urządzenia, przyczynią się Państwo do ograniczenia ryzyka wystąpienia negatywnego wpływu produktu na środowisko i zdrowie ludzi, które mogłoby zaistnieć w przypadku niewłaściwej utylizacji urządzenia.



Symbol na urządzeniu lub opakowaniu oznacza, że tego produktu nie można traktować jak innych odpadów komunalnych. Należy oddać go do właściwego punktu zbiórki i recyklingu sprzętów elektrycznych i elektronicznych.

Właściwa utylizacja i złomowanie pomaga w eliminacji niekorzystnego wpływu złomowanych urządzeń na środowisko oraz zdrowie. Aby uzyskać szczegółowe dane dotyczące możliwości recyklingu niniejszego urządzenia, należy skontaktować się z lokalnym urzędem miasta, służbami oczyszczania miasta lub sklepem, w którym produkt został zakupiony.

Urządzenie zostało zaprojektowane, przetestowane wyprodukowane zgodnie następującymi warunkami:

- ▶ **Bezpieczeństwo:** EN/IEC 60335-1; EN/IEC 60335-2-31, EN/IEC 62233.
- ▶ **Wydajność:** EN/IEC 61591; ISO 5167-1; ISO 5167-3; ISO 5168; EN/IEC 60704-1; EN/IEC 60704-2-13; ISO 3741; EN 50564; IEC 62301.
- ▶ **EMC:** EN 55014-1; CISPR 14-1; EN 55014-2; CISPR 14-2; EN/IEC 61000-3-2; EN/IEC 61000-3-3.

Sugestie dotyczące prawidłowego użytkowania celu zmniejszenia wpływu na środowisko: Włączyć okap na minimalne obroty w momencie rozpoczęcia gotowania. Zostawić go włączony przez kilka minut po zakończeniu gotowania. Zwiększać obroty jedynie w przypadku dużej ilości dymu, pary oraz używać wysokich obrotów tylko w ekstremalnych sytuacjach. W razie potrzeby wymienić filtr/filtry węglowe, aby utrzymać dobrą skuteczność redukcji zapachów. W razie konieczności wyczyścić filtr/filtry przeciw tłuszczowe, aby utrzymać dobrą wydajność filtra przeciw tłuszczowego. Używać maksymalnej średnicy systemu wentylacyjnego wskazanej w niniejszej instrukcji, w celu optymalizacji wydajności i minimalizacji hałasu.

## OBŚŁUGA

Urządzenie można używać jako wyciąg (odprowadzanie oparów na zewnątrz) bądź jako pochłaniacz (opary są filtrowane i odprowadzane z powrotem do pomieszczenia). Modele okapów, które nie posiadają wentylatora wyciągowego, funkcjonują wyłącznie jako wyciąg i muszą być połączone z urządzeniem wyciągowym (nie zawartym w wyposażeniu).

Wskazówki dotyczące podłączenia są dostarczane razem z zewnętrznym urządzeniem wyciągowym.

## OKAP PRACUJĄCY JAKO WYCIĄG

Opary są usuwane na zewnątrz rurą odprowadzającą zamocowaną do kołnierza łączeniowego.

Średnica rury odprowadzającej musi być równa średnicy kołnierza łączeniowego.

**Uwaga! Rura odprowadzająca nie jest dostarczona w komplecie z urządzeniem i należy ją zakupić.**

W części poziomej, rura musi mieć lekką nachylenie do góry (około 10°), tak aby ułatwić przepływ powietrza na zewnątrz. Jeśli okap jest zaopatrzony w filtry węglowe, to muszą one zostać zdjęte.

Podłączyć okap do przewodu wentylacyjnego rurą odprowadzającą o średnicy odpowiadającej rozmiarowi wylotu z okapu (kołnierz łączeniowy).

Użycie przewodów o mniejszym przekroju powoduje zmniejszenie zdolności zasysania oraz drastyczne zwiększenie hałaśliwości okapu.

Producent, zatem, nie ponosi żadnej odpowiedzialności za ten stan.

Używać jak najkrótszego przewodu odprowadzającego opary.

- Używać przewodu o jak najmniejszej liczbie zagięć (maksymalny kąt zagięcia: 90°).
- Unikać radykalnych zmian przekroju przewodu.
- Używać przewodu o jak najgładszej powierzchni wewnętrznej.
- Materiał przewodu musi być zgodny z obowiązującymi normami.

## OKAP PRACUJĄCY JAKO POCHŁANIACZ

Aby używać okapu w tej wersji należy zainstalować filtr węglowy. Można go kupić u sprzedawcy.

Zasysane powietrze jest oczyszczane z tłuszczu i zapachów zanim zostanie zwrócone do pomieszczenia przez kratki w górnej osłonie komina.

## INSTALACJA OKAPU

Minimalna odległość między powierzchnią, na której znajdują się naczynia na urządzeniu grzejnym a najniższą częścią okapu kuchennego powinna wynosić nie mniej niż 55cm w przypadku kuchenek elektrycznych i nie mniej niż 65cm w przypadku kuchenek gazowych lub typu mieszanego.

Jeżeli w instrukcji zainstalowania kuchni gazowej podana jest większa odległość, należy dostosować się do takich wskazań.

Okap jest zaopatrzony w kołki mocujące odpowiednie do większości ścian i sufitów. Konieczne jest jednak zasięgnięcie porady wykwalifikowanego technika, aby upewnić się co do odpowiedniości materiałów w zależności od typu ściany lub sufitu. Ściana lub sufit muszą być odpowiednio mocne, aby utrzymać ciężar okapu.

**UWAGA! Nie dokręcenie śrub oraz urządzeń mocujących zgodnie z niniejszymi instrukcjami może spowodować zagrożenia natury elektrycznej.**

## POŁĄCZENIE ELEKTRYCZNE

Napięcie sieciowe musi odpowiadać napięciu wskazanemu na tabliczce umieszczonej w wewnętrznej części okapu. Okap wyposażony jest we wtyczkę którą, należy podłączyć do gniazdka zgodnego z obowiązującymi normami i umieszczonego w łatwo dostępnym miejscu, również po zakończonej instalacji.

**Uwaga! Przed ponownym podłączeniem obwodu okapu do zasilania i sprawdzeniem poprawności jego działania należy się zawsze upewnić, czy przewód zasilający jest prawidłowo zamontowany. Okap jest wyposażony w specjalny przewód zasilający.**

W razie uszkodzenia tego przewodu, należy go kupić w serwisie producenta lub u dostawcy okapu.

## DZIAŁANIE OKAPU

W przypadku, gdy powietrze w pomieszczeniu kuchennym jest szczególnie zanieczyszczone, należy używać okapu ustawionego na najwyższą prędkość. Zaleca się uruchomienie okapu 5 minut przed przystąpieniem do gotowania jakichkolwiek potraw i pozostawienie go włączonym jeszcze przez ok. 15 minut po zakończeniu gotowania.



1. ON/OFF urządzenia / Zwiększenie prędkości
  - Prędkość 1: 1
  - Prędkość 2: 2
  - Prędkość 3: 3
2. ON/OFF oświetlenia

## KONSERWACJA

**Uwaga! Przed wykonaniem jakiegokolwiek czynności czyszczenia lub konserwacji należy odłączyć okap od zasilania wyjmując wtyczkę z gniazdka lub wyłączając główny wyłącznik zasilania.**

## CZYSZCZENIE OKAPU

Okap należy często czyścić, tak wewnątrz jak i na zewnątrz (przynajmniej z tą samą częstotliwością, z którą wykonuje się czyszczenie filtrów tłuszczowych) przy użyciu szmatki nawilżonej łagodnymi środkami. Nie należy używać środków ściernych. **NIE STOSOWAĆ ALKOHOLU!**

**Uwaga! Nieprzestrzeganie przepisów dotyczących czyszczenia urządzenia i wymiany filtrów powoduje powstanie zagrożenia pożarem. Zaleca się zatem przestrzeganie podanych wskazówek.**

Producent nie ponosi żadnej odpowiedzialności za ewentualne uszkodzenia silnika lub pożary wynikające z nieprzestrzegania zasad konserwacji oraz wzmiankowanych wyżej wskazówek użytkowania.

### FILTR PRZECIWTŁUSZCZOWY

Zatrzymuje cząstki tłuszczu pochodzące z gotowania.

Musi być czyszczony co najmniej raz w miesiącu (lub gdy wskaźnik zanieczyszczenia filtrów – jeżeli wasz model okapu posiada wskaźnik – informuje o konieczności jego wymiany), za pomocą nieagresywnego środka czyszczącego, ręcznie lub w zmywarce w niskiej temperaturze i krótkim cyklu mycia. Podczas mycia w zmywarce metalowy filtr tłuszczowy może się odbarwić, ale nie zmieniają się jego charakterystyczne cechy filtrujące.

Aby wyjąć filtr tłuszczowy należy pociągnąć za klamkę sprężynową.

### FILTR WĘGLOWY (TYLKO DLA WERSJI FILTRUJĄCEJ)

Zatrzymuje przykre zapachy pochodzące z gotowania.

Nasylenie filtra następuje po krótszym lub dłuższym okresie użytkowania zależności od rodzaju kuchni od regularności jaką jest wykonywane czyszczenie filtra tłuszczowego. Wkład filtra powinien być w każdym razie wymieniony po upływie nie więcej niż czterech miesięcy.

### WYMIANA OŚWIETLENIA

Przed przystąpieniem do jakichkolwiek operacji związanych z konserwacją urządzenia, należy odłączyć okap od zasilania energią elektryczną.

**Uwaga! Nie dotykać żarówek dopóki są gorące.**

Wymienić uszkodzoną żarówkę na inną tego samego typu zgodnie ze specyfikacją znajdującą się na etykiecie charakterystyki lub w pobliżu samej żarówki na okapie. Okap zaopatrzony jest w system oświetlenia, który bazuje na technologii LED.

Żarówki LED gwarantują optymalne oświetlenie, trwałość 10 razy większą od lamp tradycyjnych i pozwalają zaoszczędzić 90% energii elektrycznej.

### PRAWIDŁOWE USUWANIE PRODUKTU (zużyty sprzęt elektryczny i elektroniczny)



Oznaczenie umieszczane na produkcie wskazuje, że produktu po upływie okresu użytkowania nie należy wyrzucać z innymi odpadami pochodzącymi z gospodarstw domowych. Zużyty sprzęt może mieć szkodliwy wpływ na środowisko i zdrowie ludzi z uwagi na potencjalną zawartość niebezpiecznych substancji, mieszanin oraz części składowych. Mieszanie elektroodpadów z innymi odpadami lub ich nieprofesjonalny demontaż może prowadzić do uwolnienia substancji szkodliwych dla zdrowia i środowiska. Zużyte urządzenie należy dostarczyć do punktu odbioru zużytego sprzętu elektrycznego i elektronicznego. W celu uzyskania szczegółowych informacji na temat miejsca oddawania odpadów elektrycznych i elektronicznych użytkownik powinien skontaktować się z gminnym punktem zbierania zużytego sprzętu lub zakładem przetwarzania zużytego sprzętu.



Befolgen Sie bei der Installation des Geräts die Anweisungen in dieser Anleitung. Der Hersteller lehnt jede Haftung für Schäden ab, die infolge der Installation entgegen der Angaben in dieser Anleitung entstehen. **Die Abzugshaube ist ausschließlich für den Privatgebrauch bestimmt. Die Abzugshaube kann von der in den Zeichnungen in dieser Bedienungsanleitung abgebildeten Haube abweichen, die Empfehlungen in Bezug auf Betrieb, Wartung und Einbau bleiben jedoch gleich.**

- ▶ Bitte bewahren Sie diese Bedienungsanleitung auf, damit Sie jederzeit nachschlagen können. Beim Verkauf des Geräts oder im Falle eines Umzugs sollte die Bedienungsanleitung mitgegeben werden.
- ▶ Lesen Sie den Inhalt der Bedienungsanleitung sorgfältig durch. Sie enthält ausführliche Informationen zur Installation, Verwendung und Pflege des Geräts.
- ▶ Nehmen Sie keine elektrischen oder mechanischen Veränderungen am Gerät oder an den Abzugsrohren vor.

**Wichtig! Die mit „(\*)“ gekennzeichneten Komponenten sind nur in ausgewählten Modellen enthalten, ansonsten müssen sie separat erworben werden.**

## WARNUNGEN

- ▶ Das Gerät darf erst nach Abschluss der Montagearbeiten an das Stromnetz angeschlossen werden.
- ▶ Bevor Sie Reinigungs- oder Wartungsarbeiten durchführen, nehmen Sie die Abzugshaube vom Strom, indem Sie den Stecker aus der Steckdose ziehen oder den Hauptschalter ausschalten.
- ▶ Alle Installations- und Wartungsarbeiten müssen mit Schutzhandschuhen durchgeführt werden.
- ▶ Dieses Gerät darf von Kindern ab einem Alter von 8 Jahren, von Personen mit körperlichen oder geistigen Beeinträchtigungen sowie von Personen ohne Erfahrung und Kenntnis des Geräts bedient werden, wenn die Beaufsichtigung oder Einweisung zum sicheren Umgang mit dem Gerät gewährleistet ist und dem Anwender die Gefahren bewusst sind.
- ▶ Kinder dürfen nicht mit dem Gerät spielen.
- ▶ Kinder sollten das Gerät ohne Aufsicht nicht eigenständig reinigen oder warten.
- ▶ Die Abzugshaube darf nicht ohne korrekt montierte Filter betrieben werden!
- ▶ Die Abzugshaube darf NIEMALS als Lehne verwendet werden, es sei denn, diese Möglichkeit wurde explizit angegeben. Der Raum, in dem die Abzugshaube zusammen mit anderen Geräten mit Gas- oder Brennstoffantrieb verwendet wird, muss über eine ausreichende Lüftung verfügen.
- ▶ Die Luft darf nicht in einen Kanal geleitet werden, der für die Ableitung von Abgasen aus Geräten genutzt wird, die mit Gas oder anderen Brennstoffen betrieben

werden. Die Zubereitung von Speisen mit offenem Feuer unter der Abzugshaube (Flambieren) ist strengstens verboten.

- ▶ Die Verwendung von offenem Feuer ist gefährlich für die Filter und stellt ein Brandrisiko dar, daher darf dies unter keinen Umständen geschehen. Beim Frittieren ist darauf zu achten, dass das Öl nicht überhitzt wird, damit es sich nicht spontan entzündet. Zugängliche Teile können sehr heiß werden, wenn sie zusammen mit Kochgeräten verwendet werden.
- ▶ Die von den zuständigen örtlichen Behörden erlassenen Vorschriften sind hinsichtlich der für die Abgasableitung erforderlichen technischen und sicherheitstechnischen Maßnahmen strikt einzuhalten.
- ▶ Die Abzugshaube ist regelmäßig innen und außen zu reinigen (MINDESTENS EINMAL PRO MONAT, unter Beachtung der Wartungshinweise in dieser Bedienungsanleitung).
- ▶ Die Nichtbeachtung der Regeln für die Reinigung der Abzugshaube und das Auswechseln und Reinigen der Filter hat Brandgefahr zur Folge.
- ▶ Um Stromschläge zu vermeiden, darf die Abzugshaube ausschließlich mit korrekt montierten Glühbirnen betrieben und zurückgelassen werden. Der Hersteller übernimmt keine Verantwortung für eventuelle Schäden oder Brände, die durch das Gerät verursacht werden und auf die Nichteinhaltung der in dieser Bedienungsanleitung enthaltenen Empfehlungen zurückzuführen sind.
- ▶ Ziehen Sie den Stecker nicht durch Ziehen am Netzkabel aus der Steckdose.
- ▶ Das Gerät darf nicht in Betrieb genommen werden, wenn das Netzkabel beschädigt ist.
- ▶ Falls sich Kinder in der Nähe des Geräts aufhalten, ist besondere Vorsicht geboten.
- ▶ Verwenden Sie das Gerät nur zu den vorgesehenen Zwecken.
- ▶ Das Gerät während des Betriebs nicht unbeaufsichtigt lassen.
- ▶ Verwenden Sie das Gerät nicht in beschädigtem Zustand. Dies gilt auch, falls Kabel oder Stecker Schäden aufweisen - in diesem Fall muss das Gerät bei einer autorisierten Werkstatt zur Reparatur abgegeben werden.
- ▶ Das Gerät nicht unter freiem Himmel verwenden.
- ▶ Vor der Verwendung des Geräts immer sicherstellen, ob alle Elemente korrekt montiert wurden.
- ▶ Die Verwendung von Zubehör, das nicht vom Hersteller empfohlen wird, kann zur Beschädigung des Geräts, Bränden oder Verletzungen führen.
- ▶ Das Gerät und das Kabel an einer für Kinder unter 8 Jahren unzugänglichen Stelle aufbewahren.

- Das Gerät ist nicht zum Betrieb mit externen zeitlich eingestellten Abschaltmechanismen oder einem separaten Fernbedienungssystem geeignet.
- Den Stecker nicht mit feuchten Händen in die Steckdose stecken.
- Das Netzkabel darf nicht mit einer heißen Oberfläche in Berührung kommen.
- Zwecks Gewährleistung der Sicherheit von Kindern bitte keine Teile der Verpackung (Plastiktüten, Kartons, Styropor, etc.) frei zugänglich herumliegen lassen.
- **WARNUNG! Kindern die Folie nicht zum Spielen überlassen. Erstickungsgefahr!**
- **WICHTIG! Zugängliche Teile können heiß sein, wenn der Herd in Betrieb ist.**

Dieses Gerät ist in Übereinstimmung mit der EU-Richtlinie 2012/19/EU über Elektro- und Elektronik-Altgeräte (WEEE) gekennzeichnet.

Durch die Gewährleistung der korrekten Entsorgung dieses Geräts tragen Sie dazu bei, das Risiko negativer Auswirkungen auf die Umwelt und die menschliche Gesundheit zu verringern, die andernfalls bei einer unsachgemäßen Entsorgung des Geräts entstehen könnten.



Das Symbol auf dem Gerät oder der Verpackung weist darauf hin, dass dieses Produkt nicht wie andere kommunale Abfälle behandelt werden darf. Geben Sie es bei der zuständigen Sammel- und Recyclingstelle für elektrische und elektronische Geräte ab.

Die ordnungsgemäße Entsorgung und Verschrottung trägt dazu bei, die negativen Auswirkungen auf die Umwelt und die Gesundheit zu beseitigen, die von verschrotteten Geräten ausgehen. Nähere Informationen zu den Recyclingmöglichkeiten für dieses Gerät erhalten Sie bei Ihrer Stadtverwaltung, Ihrer Stadtreinigung oder dem Geschäft, in dem Sie das Gerät gekauft haben.

Das Gerät wurde unter den folgenden Bedingungen entwickelt, getestet und hergestellt:

- **Sicherheit:** EN/IEC 60335-1; EN/IEC 60335-2-31, EN/IEC 62233.
- **Leistung:** EN/IEC 61591; ISO 5167-1; ISO 5167-3; ISO 5168; EN/IEC 60704-1; EN/IEC 60704-2-13; ISO 3741; EN 50564; IEC 62301.
- **EMC:** EN 55014-1; CISPR 14-1; EN 55014-2; CISPR 14-2; EN/IEC 61000-3-2; EN/IEC 61000-3-3.

Hinweise für die korrekte Nutzung des Geräts zwecks Beschränkung der Umweltauswirkungen:

Schalten Sie die Dunstabzugshaube zu Beginn des Kochvorgangs auf die niedrigste Stufe. Lassen Sie die Abzugshaube noch einige Minuten nach Ende des Kochvorgangs weiterlaufen. Erhöhen Sie die Geschwindigkeit nur bei starker Rauch- oder Dampfentwicklung und verwenden Sie die höchste Geschwindigkeit nur in Sonderfällen. Tauschen Sie den/die Kohlefilter nach Bedarf aus, um eine gute Geruchsreduzierung zu gewährleisten. Reinigen Sie bei Bedarf den/die Fettfilter, um die gute Leistung des Fettfilters zu erhalten. Verwenden Sie den in dieser Bedienungsanleitung angegebenen maximalen Durchmesser des Belüftungssystems, um die Leistung zu optimieren und den Lärm zu minimieren.

## BEDIENUNG

Das Gerät kann als Abzug (Dämpfe werden nach außen abgeleitet) oder als Absorber (Dämpfe werden gefiltert und in den Raum zurückgeführt) verwendet werden. Haubenmodelle ohne

Abzugsventilator funktionieren ausschließlich als Abzug und müssen an ein Abzugsgerät angeschlossen werden (nicht im Lieferumfang enthalten).  
Hinweise zum Anschluss werden mit dem externen Abzugsgerät mitgeliefert.

## HAUBE MIT ABZUGSFUNKTION

Die Dämpfe werden über ein am Anschlussflansch angebrachtes Abzugsrohr ins Freie abgeleitet.

Der Durchmesser des Abzugsrohrs muss dem Durchmesser des Anschlussflansches entsprechen.

DE

**Wichtig! Das Abzugsrohr ist nicht im Set mit dem Gerät erhältlich und muss separat gekauft werden.**

Im horizontalen Teil muss das Rohr eine leichte Neigung nach oben (ca. 10°) haben, um den Luftstrom nach außen zu erleichtern. Wenn die Haube mit Kohlefiltern ausgestattet ist, müssen diese entfernt werden.

Schließen Sie die Haube mit einem Abzugsrohr, dessen Durchmesser der Größe des Auslasses der Haube entspricht (Anschlussflansch), an den Lüftungskanal an.

Die Verwendung von Kanälen mit kleinerem Durchmesser verringert die Saugleistung und erhöht den Geräuschpegel der Haube drastisch.

Der Hersteller trägt daher keine Verantwortung für diesen Zustand.

Es ist ein möglichst kurzes Dampfzugsrohr zu verwenden.

- Verwenden Sie eine Leitung mit möglichst wenigen Biegungen (maximaler Biegewinkel: 90°).
- Vermeiden Sie radikale Änderungen des Leitungsquerschnitts.
- Verwenden Sie eine Leitung mit einer möglichst glatten Innenfläche.
- Das Leitungsmaterial muss den geltenden Normen entsprechen.

## HAUBE MIT ABSORBERFUNKTION

Für diese Version der Haube muss ein Kohlefilter installiert werden. Dieser kann beim Verkäufer erworben werden.

Die eingesaugte Luft wird von Fett und Gerüchen gereinigt, bevor sie durch die Gitter in der oberen Kaminabdeckung in den Raum zurückgeführt werden.

## EINBAU DER ABZUGSHAUBE

Der Mindestabstand zwischen dem Bereich, auf dem sich Geschirr auf dem Herd befindet, und der untersten Kante der Dunstabzugshaube sollte bei Elektroherden mindestens 55 cm und bei Gas- oder Kombiherden mindestens 65 cm betragen.

Ist in der Montageanleitung des Gasherds ein größerer Abstand angegeben, so ist dieser einzuhalten.

Die Abzugshaube ist mit Befestigungsstiften ausgestattet, die für die meisten Wände und Decken geeignet sind. Es ist jedoch notwendig, sich von einem qualifizierten Techniker beraten zu lassen, um die Eignung der Materialien je nach Art der Wand oder Decke festzustellen. Die Wand oder Decke muss stark genug sein, um das Gewicht der Abzugshaube zu tragen.

**WICHTIG! Wenn die Schrauben und Befestigungsvorrichtungen nicht gemäß dieser Anleitung angezogen werden, kann es zu elektrischen Gefahren kommen.**

## ELEKTRISCHER ANSCHLUSS

Die Netzspannung muss mit der Spannung übereinstimmen, die auf dem Typenschild an der Innenseite der Haube angegeben ist. Die Abzugshaube ist mit einem Stecker ausgestattet, der auch nach der Installation an eine normale Steckdose an einer leicht zugänglichen Stelle angeschlossen werden sollte.

**Wichtig! Bevor Sie die Haube wieder an die Stromversorgung anschließen und den ordnungsgemäßen Betrieb überprüfen, vergewissern Sie sich immer, dass das Netzkabel ordnungsgemäß montiert ist. Die Haube ist mit einem speziellen Netzkabel ausgestattet.**

Wenn dieses Kabel beschädigt ist, muss es beim Kundendienst des Herstellers oder beim Gerätelieferanten gekauft werden.

DE

## FUNKTIONSWEISE DER ABZUGSHAUBE

Wenn die Luft in der Küche besonders stark verschmutzt ist, sollte die Haube auf die höchste Stufe eingestellt werden. Es wird empfohlen, die Abzugshaube 5 Minuten vor Beginn des Kochvorgangs einzuschalten und sie nach Beendigung des Kochvorgangs noch etwa 15 Minuten lang eingeschaltet zu lassen.



1. ON/OFF Gerät / Geschwindigkeit erhöhen  
Geschwindigkeit 1: 1  
Geschwindigkeit 2: 2  
Geschwindigkeit 3: 3
2. ON/OFF Beleuchtung

## WARTUNG

**Wichtig! Bevor Sie Reinigungs- oder Wartungsarbeiten durchführen, nehmen Sie die Abzugshaube vom Strom, indem Sie den Stecker aus der Steckdose ziehen oder den Hauptschalter ausschalten.**

## REINIGUNG DER ABZUGSHAUBE

Reinigen Sie die Haube regelmäßig innen und außen (mindestens so oft wie die Fettfilter) mit einem mit milden Reinigungsmitteln befeuchteten Tuch. Verwenden Sie keine Mittel, die Kratzer verursachen können. **KEINEN ALKOHOL VERWENDEN!**

**Wichtig! Wenn die Angaben in Bezug auf Reinigung und Austausch der Filter nicht berücksichtigt werden, kann Brandgefahr bestehen. Es ist daher ratsam, die angegebenen Anweisungen zu befolgen.**

Der Hersteller übernimmt keine Verantwortung für eventuelle Schäden am Antrieb oder Brände, die sich aus der Nichtbeachtung der Wartungsvorschriften und der oben genannten Bedienungshinweise ergeben.

## FETTFILTER

Fängt Fettpartikel auf, die beim Kochen entstehen.

Der Filter muss mindestens einmal im Monat (oder wenn die Filter-Verschmutzungsanzeige - falls Ihr Modell über eine Anzeige verfügt - anzeigt, dass ein Austausch erforderlich ist) mit einem nicht aggressiven Reinigungsmittel gereinigt werden, entweder von Hand oder im Geschirrspüler bei niedriger Temperatur und kurzem Waschgang. Bei der Reinigung in der Spülmaschine kann sich der Metallfettfilter verfärben, seine charakteristischen Filtereigenschaften ändern sich jedoch nicht.

Um den Fettfilter zu entfernen, ziehen Sie am Federgriff.

## AKTIVKOHLEFILTER (NUR BEI FILTERVERSION)

Der Filter nimmt unangenehme Gerüche auf, die beim Kochen entstehen.

Je nach Art der Küche und je nachdem, wie regelmäßig der Fettfilter gereinigt wird, tritt die Sättigung des Filters nach einer kürzeren oder längeren Nutzungsdauer ein. Der Filtereinsatz sollte auf jeden Fall nach spätestens vier Monaten ausgetauscht werden.

## AUSTAUSCH DER BELEUCHTUNG

Vor Beginn von Wartungsarbeiten muss die Abzugshaube unbedingt vom Strom genommen werden.

**Wichtig! Die Glühbirnen nicht im heißen Zustand berühren.**

Ersetzen Sie die defekte Glühbirne durch eine neue des gleichen Typs gemäß den Angaben auf dem Typenschild oder in der Nähe der Glühbirne direkt auf der Haube. Die Haube ist mit einem Beleuchtungssystem auf Basis von LED-Technologie ausgestattet.

LED-Lampen garantieren eine optimale Beleuchtung, halten 10 Mal länger als herkömmliche Lampen und sparen 90 % Strom.

## ORDNUNGSGEMÄSSE ENTSORGUNG DES PRODUKTS (Elektro- und Elektronikmüll)

### Polen



Die Kennzeichnung auf dem Produkt weist darauf hin, dass das Produkt nach Ablauf seiner Lebensdauer nicht zusammen mit anderen Haushaltsabfällen entsorgt werden darf. Gebrauchte Geräte können sich wegen des potentiellen Gehalts gefährlicher Stoffe, Gemische und Bauteile nachteilig auf die Umwelt und menschliche Gesundheit auswirken. Das Vermischen von Elektromüll mit anderen Abfällen bzw. sein nicht sachgerechter Ausbau kann zur Freisetzung umwelt- und gesundheitsschädlicher Stoffe führen. Das gebrauchte Gerät ist bei einer Sammelstelle für Elektro- und Elektronikschrott zu entsorgen. Für detaillierte Informationen zu Sammelstellen für Elektro- und Elektronikschrott wenden Sie sich bitte an Ihre örtliche Wertstoffsammelstelle oder Schrottbehandlungsanlage.

Volg bij het installeren van het apparaat de instructies in deze handleiding. De fabrikant aanvaardt geen aansprakelijkheid voor mogelijke storingen, schade of brand veroorzaakt door onjuiste montage of niet opvolgen van de instructies in deze handleiding. **De afzuigkap is bedoeld voor gebruik alleen in individuele huishoudens. De afzuigkap kan er anders uitzien dan op de afbeeldingen in deze handleiding afgebeeld, maar de gebruik, onderhoud en installatie van de afzuigkap blijven hetzelfde.**

- Het boekje bewaren voor eventuele verdere raadplegingen. Als u het apparaat koopt of verplaatst, zorg er dan voor dat de gebruiksaanwijzing erbij zit.
- Lees aandachtig de inhoud van de gebruiksaanwijzing, die gedetailleerde informatie over de installatie, het gebruik en het onderhoud van het apparaat geeft.
- Breng geen elektrische of mechanische veranderingen aan het apparaat of aan de afvoeringen aan.

**Let op! Items die met “(\*)” gemarkeerd, zijn alleen beschikbaar op geselecteerde modellen. In andere gevallen moeten ze afzonderlijk worden gekocht.**

NL

## WAARSCHUWINGEN

- Sluit het apparaat pas op het lichtnet aan, als de installatie is voltooid.
- Voordat u de afzuigkap reinigt of onderhoudt, moet de voeding van de afzuigkap worden losgekoppeld (stekker uittrekken of zekeringen uitschakelen).
- Alle montage- en onderhoudswerkzaamheden moeten met veiligheidshandschoenen worden uitgevoerd.
- Het apparaat mag gebruikt worden door kinderen vanaf 8 jaar en ouder en door personen met beperkte fysieke of mentale vermogens of met gebrek aan ervaring of kennis, wanneer zij het apparaat onder toezicht gebruiken of zijn geïnstrueerd over het veilige gebruik ervan en zij de daaruit voortkomende gevaren begrijpen.
- Kinderen mogen niet met de verpakking spelen.
- Het apparaat mag niet door kinderen zonder toezicht worden gereinigd of onderhouden.
- Gebruik de afzuigkap niet zonder een correct geïnstalleerd filter.
- De kap mag NOOIT als steunvlak worden gebruikt, tenzij het duidelijk wordt aangegeven. De ruimte waar de afzuigkap wordt gebruikt, samen met andere apparaten die gas of andere brandstoffen gebruiken, moet voldoende worden geventileerd.
- Lucht kan niet in een kanaal worden afgevoerd dat voor de afvoer van uitlaatgasen van gasteestellen of andere brandstoffen wordt gebruikt. Het is ten strengste verboden om onder de afzuigkap voedsel met gebruik van open vuur (flamberen) te bereiden.

- ▶ Het gebruik van een open vlam is gevaarlijk voor de filters en kan brandgevaar veroorzaken, daarom mag dit in geen geval worden gedaan. Bij het frituren moet erop worden gelet dat de olie niet oververhit raakt, zodat deze niet vanzelf ontbrandt. Toegankelijke onderdelen kunnen zeer heet worden bij gebruik met apparaten die zijn bedoeld om te koken.
- ▶ Voor wat betreft de noodzakelijke technische en veiligheidsmaatregelen voor de afvoer van rookgassen, dienen de voorschriften van de bevoegde plaatselijke autoriteiten strikt te worden nageleefd.
- ▶ De afzuigkap moet regelmatig worden schoongemaakt, zowel van binnen als van buiten (MINSTE EEN KEER PER MAAND, volgens de onderhoudsinstructies in deze handleiding).
- ▶ Het niet naleven van de regels voor het reinigen van de afzuigkap en het vervangen en reinigen van filters kan brandgevaar veroorzaken.
- ▶ Om elektrische schokken te voorkomen, mag u de afzuigkap niet gebruiken of achterlaten zonder dat de lampen correct zijn geïnstalleerd. De fabrikant is niet aansprakelijk voor schade of brand veroorzaakt door het apparaat als gevolg van het niet opvolgen van de instructies in deze handleiding.
- ▶ Haal de stekker niet uit het stopcontact door aan het netsnoer te trekken.
- ▶ Gebruik het apparaat niet als het netsnoer beschadigd is.
- ▶ Streng toezicht is noodzakelijk wanneer het apparaat in de buurt van kinderen gebruikt wordt.
- ▶ Gebruik het apparaat niet voor andere doeleinden dan het bedoeld is.
- ▶ Laat het apparaat niet zonder toezicht achter terwijl het in gebruik is.
- ▶ Gebruik het apparaat niet als het netsnoer of de stekker beschadigd is - moet het worden vervangen door de fabrikant, een gekwalificeerde service of een gekwalificeerde elektricien.
- ▶ Gebruik het apparaat niet buitenshuis.
- ▶ Zorg er altijd voor dat alle apparaatcomponenten correct zijn geïnstalleerd voordat u met de werkzaamheden begint.
- ▶ Het gebruik van accessoires die niet worden aanbevolen door de fabrikant, kan verwondingen of brand veroorzaken of tot beschadiging van het apparaat leiden.
- ▶ Houd het apparaat en het snoer buiten bereik van kinderen jonger dan 8 jaar.
- ▶ Het apparaat is niet bedoeld om met externe timers of een afzonderlijk afstandsbedieningssysteem worden te bediend.
- ▶ Steek de stekker niet in het stopcontact met natte handen.
- ▶ Het netsnoer mag geen heet oppervlak raken.



- ▶ Laat voor de veiligheid van kinderen de verpakkingsonderdelen niet vrij toegankelijk achter (plastic zakken, kartonnen dozen, polystyreen enz.).
- ▶ **WAARSCHUWING! Laat kinderen niet met de plastic zakken spelen. Verstikkingsgevaar!**
- ▶ **WAARSCHUWING! Toegankelijke onderdelen van de afzuigkap kunnen heet worden als deze in combinatie met kooktoestellen wordt gebruikt.**

Dit apparaat is volgens de Europese Richtlijn 2012/19 / EU betreffende afgedankte elektrische en elektronische apparatuur (AEEA) gemarkeerd.

Door de juiste verwijdering van deze apparaat kunt u gevolgen worden vermeden die schadelijk kunnen zijn voor de gezondheid en het milieu, veroorzaakt door de mogelijke aanwezigheid van gevaarlijke componenten in deit apparaat, en ongepaste opslag en verwerking van dergelijke apparatuur.



Het symbool op het apparaat of de verpakking betekent dat dit product niet als ander gemeentelijk afval mag worden behandeld. De gebruiker is verplicht afgedankte apparatuur in te leveren bij inzamelpunten voor afgedankte elektrische en elektronische apparatuur.

Door de juiste verwijdering van afgedankte apparatuur kan gevolgen worden vermeden die schadelijk voor de gezondheid en het milieu kunnen zijn. Neem voor meer informatie over de recycleerbaarheid van dit product contact op met uw plaatselijke stadskantoor, de stads-schoonmaakdienst of de winkel waar u het product heeft gekocht.

Het apparaat is onder de volgende omstandigheden ontworpen, getest en geproduceerd:

- ▶ **Veiligheid:** EN/IEC 60335-1; EN/IEC 60335-2-31, EN/IEC 62233.
- ▶ **Efficiëntie:** EN/IEC 61591; ISO 5167-1; ISO 5167-3; ISO 5168; EN/IEC 60704-1; EN/IEC 60704-2-13; ISO 3741; EN 50564; IEC 62301.
- ▶ **EMC:** EN 55014-1; CISPR 14-1; EN 55014-2; CISPR 14-2; EN/IEC 61000-3-2; EN/IEC 61000-3-3.

Suggesties voor correct gebruik om de impact op het milieu te verminderen:

Zet de afzuigkap op minimale snelheid aan als u met koken begint. Laat het een paar minuten intrekken nadat het koken klaar is. Verhoog het toerental alleen bij veel rook, stoom en gebruik alleen een hoog toerental in extreme situaties. Vervang indien nodig de koolstoffilter(s) om het goede geurreducerende effect te behouden. Reinig indien nodig de anti-vetfilter(s) om een goede efficiëntie van de anti-vetfilter te behouden. Gebruik de maximale diameter van het ventilatiesysteem die in deze handleiding wordt aangegeven om de efficiëntie te optimaliseren en het geluid te minimaliseren.

## BEDIENING

Het apparaat kan als afzuiger (dampen worden naar buiten afgevoerd) of als absorbeer (dampen worden gefilterd en terug in de ruimte afgevoerd) worden gebruikt. Afzuigkapmodellen die geen afzuigventilator hebben, werken alleen als afzuigkap en moeten op een afzuigapparaat worden aangesloten (niet meegeleverd).

Aansluitinstructies worden met het externe afzuigapparaat geleverd.

## AFZUIGKAP DIE ALS AFZUIGER WERKT

De dampen worden naar buiten via een afvoerbuis afgevoerd die aan de aansluitflens is bevestigd.

De diameter van de afvoerbuis moet gelijk aan de diameter van de aansluitflens zijn.

**Let op! De afvoerbuis wordt met het apparaat niet meegeleverd en dit moet apart worden gekocht.**

In het horizontale deel moet de buis een lichte opwaartse helling hebben (ca. 10°) om de luchtstroom naar buiten te vergemakkelijken. Als de afzuigkap is met koolstoffilters uitgerust, moeten deze worden verwijderd.

Sluit de afzuigkap aan op het ventilatiekanaal met een afvoerbuis met een diameter die overeenkomt met de afmeting van de afzuigkap uitgang (aansluitflens).

Het gebruik van buizen met een kleinere doorsnede vermindert de zuigcapaciteit en verhoogt aanzienlijk het geluidsniveau van de afzuigkap.

De fabrikant aanvaardt dan ook geen aansprakelijkheid voor deze toestand.

Gebruik de kortst mogelijke dampafvoerbuis.

- Gebruik een buis met zo min mogelijk bochten (buighoeken mogen niet groter dan 90° zijn).
- Het wordt niet aanbevolen om de doorsnede van de buis te veranderen.
- Gebruik een afvoerbuis met een zo glad mogelijk binnenoppervlak.
- Het materiaal van de buis moet voldoen aan de geldende normen.

## AFZUIGKAP DIE ALS ABSORBEER WERKT

Om de afzuigkap in deze uitvoering te kunnen gebruiken, moet een koolstoffilter worden geïnstalleerd. U kunt het bij de verkoper kopen.

De dampen worden ontdaan van vet en geurtjes voordat ze via de roosters in de bovenzijde van de schoorsteen weer in de ruimte worden teruggebracht.

## INSTALLATIE VAN DE AFZUIGKAP

De minimale afstand van de ophanging van de afzuigkap tussen het oppervlak waarop het serviesgoed op het verwarmingsapparaat (gas, elektrisch fornuis) staat en het laagste deel van de afzuigkap (Fig. 55) mag bij elektrische kookplaten niet minder zijn dan 65 cm en niet minder dan 65 cm voor gasfornuizen.

Als in de installatie-instructies van het gasfornuis een grotere afstand wordt gespecificeerd, volg dan deze aanwijzingen.

De afzuigkap is voorzien van bevestigingspennen, die voor de meeste wanden en plafonds geschikt zijn. Het is echter absoluut noodzakelijk voor zekerheid om een gekwalificeerde persoon te raadplegen, i.v.m de materialen geschiktheid, afhankelijk van het type wand of plafond. De wand of het plafond moet sterk genoeg zijn om het gewicht van de afzuigkap te dragen.

**WAARSCHUWING! Het niet aandraaien van bouten en bevestigingsmiddelen in overeenstemming met deze instructies kan tot elektrische gevaren leiden.**

## ELEKTRISCHE AANSLUITING

De netspanning moet overeenkomen met de spanning op het typeplaatje aan de binnenkant van de afzuigkap. De afzuigkap is met een stekker uitgerust, moet deze in een stopcontact worden geplaatst dat aan de eisen van de toepasselijke regelgeving voldoet en zich op een gemakkelijk bereikbare plaats bevindt, ook na de installatie.

**Let op! Voor het aansluiting van de afzuigkap circuit weer op de voeding en de werking ervan te controleren, moet u er altijd voor zorgen dat het netsnoer correct is geïnstalleerd. De afzuigkap is voorzien van een speciaal netsnoer.**

Als deze kabel beschadigd is, moet deze bij de service van de fabrikant of bij de leverancier van de afzuigkap worden gekocht.

## BEDIENING VAN DE AFZUIGKAP

Als de lucht in de keuken erg vervuild is, gebruik dan de afzuigkap op de hoogste snelheid. Het wordt aanbevolen om de afzuigkap 5 minuten voordat u begint met het bereiden van voedsel aan te zetten en deze ongeveer 15 minuten na het einde van het koken aan te laten staan.



1. ON/OFF van het apparaat / Snelheidsverhoging  
Snelheid 1: 1  
Snelheid 2: 2  
Snelheid 3: 3
2. ON/OFF van de verlichting

## ONDERHOUD

**Let op! Voordat u de afzuigkap reinigt of onderhoudt, moet de voeding van de afzuigkap worden losgekoppeld (stekker uittrekken of zekeringen uitschakelen).**

## REINIGING VAN DE AFZUIGKAP

De afzuigkap moet regelmatig worden schoongemaakt, zowel van binnen als van buiten (minstens dezelfde frequentie waarmee de vetfilters worden gereinigd), met een doek die is bevochtigd met milde schoonmaakmiddelen. Gebruik geen schuurmiddelen. **GEBRUIK GEEN ALCOHOL!**

**Let op! Het niet opvolgen van de instructies voor het reinigen van het apparaat en het vervangen van de filters kan tot brandgevaar leiden. Het wordt daarom aanbevolen om de gegeven instructies op te volgen.**

De fabrikant aanvaardt geen aansprakelijkheid voor eventuele schade aan de motor of brand, als gevolg van het niet naleven van de onderhoudsregels en de bovengenoemde gebruiksaanwijzingen.

### ANTI-VETFILTER

Vangt kookvetdeeltjes op.

Het moet minstens één keer per maand worden schoongemaakt (of wanneer de filtervervuilingsindicator - als uw model afzuigkap een indicator heeft - aangeeft dat u deze moet vervangen), met een niet-agressief reinigingsmiddel, handmatig of in een vaatwasser op lage temperatuur en met een korte wascyclus. Het filter kan tijdens het wassen verkleuren, wat de filtereigenschappen niet aantast.

Trek aan de veerhendel, om het vetfilter te verwijderen.

### KOOLSTOFFILTER (ALLEEN VOOR VERSIE MET FILTER)

Houdt onaangename geuren van het koken tegen.

Het filter is na een kortere of langere gebruikperiode verzadigd, afhankelijk van het type keuken en de regelmaat waarmee het vetfilter wordt gereinigd. Het filter dient in ieder geval na maximaal vier maanden te worden vervangen.

### VERVANGING VAN VERLICHTING

Voordat u begint met werkzaamheden met betrekking tot het vervangen van verlichting, moet u de stroomtoevoer loskoppelen.

**Let op! Raak de lampen niet aan als ze nog heet zijn.**

Vervang de kapotte gloeilamp door een andere van hetzelfde type volgens de specificatie op het kenmerkenlabel of in de buurt van de gloeilamp zelf op de afzuigkap. De afzuigkap is voorzien van een verlichtingssysteem op basis van LED technologie.

LED-lampen garanderen een optimale verlichting, gaan 10 keer langer mee dan traditionele lampen en besparen 90% van de elektriciteit.

### CORRECTE VERWIJDERING VAN DIT PRODUCT (elektrische en elektronische afvalapparatuur)

#### Polen



De markering op het product geeft aan dat het product aan het einde van zijn levensduur niet samen met ander huishoudelijk afval mag worden weggegooid. Afgedankte apparatuur kan een nadelig effect hebben op het milieu en de menselijke gezondheid vanwege het mogelijke gehalte aan gevaarlijke stoffen, mengsels en componenten. Het mengen van elektronisch afval met ander afval of het onprofessioneel demontieren daarvan kan leiden tot het vrijkomen van stoffen die schadelijk zijn voor de gezondheid en het milieu.

Een afgedankt apparaat moet worden ingeleverd bij een inzamelpunt voor afgedankte elektrische en elektronische apparatuur. Om gedetailleerde informatie te verkrijgen over de plaats van het inleveren van elektrisch en elektronisch afval, dient de gebruiker contact op te nemen met het gemeentelijk inzamelpunt voor afval of de verwerkingspunt voor afgedankte apparatuur.

The recommendation specified in this operating manual must be closely followed when installing the device. The manufacturer waives any liability for damage resulting from installation that fails to follow this operating manual. **The hood has been designed for home use only. The hood may differ from the hood shown in the drawing in the operating manual, but the recommendations for operation, maintenance and installation remain the same.**

- Keep the operating manual for future reference. If the device is sold or moved to another place, make sure the operating manual is delivered with it.
- Read and understand the operating manual, as it contains detailed information about the installation, operation and maintenance of the device.
- Do not make any electrical or mechanical modifications to the device or its exhaust ducts.

**Caution! The elements marked as “(\*)” only come with selected models and should be purchased separately in other cases.**

## WARNINGS

- Do not connect the device to the electric mains before the installation is complete.
- Disconnect the hood from the mains by unplugging the power cord or deactivating the main switch, before performing any cleaning or maintenance operations.
- All installation and maintenance operations must be done wearing gloves.
- This equipment may be used by children of at least 8 years of age and by persons of diminished physical, mental capacity and lack of experience and knowledge of the equipment if supervision or instruction is provided regarding the safe use of the equipment so that the hazards involved are understood.
- The device is not a toy and should not be used as such by children.
- Unsupervised children should not perform cleaning and maintenance of the equipment.
- Never use the hood without correctly installed filters!
- Never use the hood as a resting surface, unless this is explicitly allowed. Adequate ventilation must be installed in the room where the hood is used together with other devices that burn gas or other types of fuel.
- The air must not be evacuated to a duct that is also used as an exhaust for fumes generated by other devices that use gas or other types of fuel. It is strictly forbidden to flambé meals on open flame under the hood.
- Using open flames for cooking is dangerous for the filters and creates a risk of fire - it must not be done under any circumstances. When frying with oil, make sure the oil is not overheated and does not self-ignite. The device's accessible parts may heat up considerably if used together with cooking utensils.

- ▶ The regulations issued by competent, local authorities must be observed with regard to the application of necessary technical and safety measures concerning the evacuation of fumes.
- ▶ The hood must be frequently cleaned inside and outside (AT LEAST ONCE A MONTH), while observing the maintenance recommendations listed herein.
- ▶ Failure to observe the principles of cleaning the hood and the replacement and cleaning of the filters may lead to a risk of fire.
- ▶ In order to avoid electrical shock, do not use or leave the hood without properly installed light bulbs. The manufacturer shall not be responsible for any damage or fires caused by the device, which result from the failure to observe the recommendations listed herein.
- ▶ Do not pull the power cord to remove the plug from the mains.
- ▶ Do not activate the device if the power cord is damaged.
- ▶ Take special care when children are near the device!
- ▶ Do not use the device for purposes other than those for which it was intended.
- ▶ Do not leave the device unattended during operation.
- ▶ Never use a damaged device, including one with a damaged cord or plug, in which case have it repaired at an authorised service centre.
- ▶ Do not use the device outdoors.
- ▶ Always ensure that all parts of the appliance are correctly fitted before starting work.
- ▶ The use of accessories not recommended by the manufacturer may cause damage to the device, fire or personal injury.
- ▶ Keep the device and its cord out of reach of children under 8 years of age.
- ▶ The equipment is not designed to operate using external timers or a separate remote control.
- ▶ Do not connect the plug to the power socket with wet hands.
- ▶ The power cord must not be in contact with hot surfaces.
- ▶ For the safety of children, please do not leave freely accessible parts of the packaging (plastic bags, cardboard boxes, polystyrene, etc.).
- ▶ **WARNING! Do not allow children to play with the film. Danger of suffocation!**
- ▶ **CAUTION! The parts accessible during the hood's operation may be hot.**

This device has been marked according to the 2012/19/EU Waste Electrical and Electronic Equipment Directive.

By ensuring the proper disposal of this device, you are limiting the risk of the product's negative impact on the environment and human health that would otherwise take place, if the device is not disposed of in a proper manner.



The symbol on the device or its packaging means that it cannot be treated like other communal waste. The device should be taken to a relevant point of collection and recycling of electrical and electronic waste.

Proper disposal and scrapping helps eliminate the adverse effect of the scrapped devices on the environment and health. To obtain detailed information about recycling of this device, please contact the local municipal office, the municipal waste service or the vendor of the device.

The device has been designed, tested and manufactured according to the following conditions:

- ▶ **Safety:** EN/IEC 60335-1; EN/IEC 60335-2-31, EN/IEC 62233.
- ▶ **Performance:** EN/IEC 61591; ISO 5167-1; ISO 5167-3; ISO 5168; EN/IEC 60704-1; EN/IEC 60704-2-13; ISO 3741; EN 50564; IEC 62301.
- ▶ **EMC:** EN 55014-1; CISPR 14-1; EN 55014-2; CISPR 14-2; EN/IEC 61000-3-2; EN/IEC 61000-3-3.

Recommendations for proper usage leading to reduced impact on the environment:

Activate the hood at minimal setting when cooking starts. Keep it operating several minutes after cooking is over. Only use the higher performance setting if a lot of steam or vapours are generated and only use the highest setting in extreme conditions. If needed, replace the carbon filter(s) to ensure good efficiency of reducing unpleasant odours. If needed, clean the grease filter(s) to ensure their good efficiency. To optimise efficiency and reduce noise, use maximal diameter exhaust ventilation system.

## OPERATION

The device may operate as exhaust ventilation (the fumes are evacuated outside) or as an extraction system (the fumes are filtered and returned back to the room). Hoods without exhaust fans can only operate as exhaust ventilation and must be connected to an exhaust device (purchased separately).

Recommendations for making connections are delivered with the external exhaust device.

## HOOD OPERATING IN EXHAUST MODE

The fumes are evacuated to the outside via a pipe connected to the flange. The pipe's diameter must match the diameter of the flange.

**Caution! The exhaust pipe is not a part of the delivery and must be purchased separately.**

In its horizontal section, the pipe must be inclined slightly upwards (around 10°) to facilitate the evacuation of air. If the hood is equipped with carbon filters, they must be removed. Connect the hood to the exhaust ventilation with a pipe whose diameter matches the diameter of the hood's exhaust (flange).

The use of lower diameter pipes will reduce the performance and dramatically increase the hood's operating noise.

The manufacturer shall not be responsible for this.

The pipe for evacuating fumes must be as short as possible.

- ▶ The pipe should have as few bends as possible (max. bend angle: 90°).
- ▶ The pipe's diameter must not vary radically.
- ▶ The pipe's internal surface must be as smooth as possible.

- ▶ The pipe's material must conform to the standards in force.

## HOOD OPERATING IN EXTRACTION MODE

A carbon filter must be installed to be able to use the hood in extraction mode. Carbon filters are available from our vendors.

The drawn air is purified from grease and odours before being returned to the room via the grate in the stack's upper cover.

## HOOD INSTALLATION

The minimal distance between the surface on which vessels are placed on the heating device and the hood's lowest part should not be less than 55 cm for electrical stoves and not less than 65 cm for gas or dual-type stoves.

If the gas stove manual prescribes a bigger distance, this value must be observed.

The hood is equipped with installation screws suitable for most types of walls and ceilings. However, it is still necessary to consult a qualified technician to make sure the materials of the wall or ceiling are adequate to use with such screws. The wall or the ceiling must be sufficiently strong to support the hood's weight.

**CAUTION! Failure to tighten the screws and installation devices according to the instruction may lead to electrical risks.**

## ELECTRICAL CONNECTIONS

The mains voltage must match the voltage indicated on the plate inside the hood. The hood is equipped with a plug that must be connected to a socket satisfying the relevant standards and placed in a location that is easy to access, even after the installation.

**Caution! Before reconnecting the hood to the mains and verifying that it operates correctly, make sure the power cord is properly connected. The hood is equipped with a special power cord.**

If this cord is damaged, a new one should be purchased from the manufacturer or the vendor.



## HOOD OPERATION

If the air in the kitchen is particularly impure, the hood should be operating at its maximal speed setting. It is recommended to activate the hood 5 minutes prior to cooking a meal and to leave it operating for around 15 minutes after cooking is finished.



1. Hood ON/OFF / speed up  
Speed 1: 1  
Speed 2: 2  
Speed 3: 3
2. Light ON/OFF

## MAINTENANCE

**Caution! Disconnect the hood from the mains by unplugging the power cord or deactivating the main switch, before performing any cleaning or maintenance operations.**

## CLEANING THE HOOD

Clean the hood frequently, both inside and outside (at least with the same frequency as cleaning the grease filters), using a cloth and gentle cleaning agents. Do not use abrasive cleaning agents. **DO NOT USE ALCOHOL FOR CLEANING!**

**Caution! Failure to observe the principles of cleaning the hood and the replacement of the filters may lead to a risk of fire. Follow the recommendations for best results.**

The manufacturer shall not be responsible for any damage to the motor or fires resulting from the failure to observe maintenance and operating recommendations.

## GREASE FILTER

For collecting grease particles generated while cooking.

The grease filter must be cleaned at least once a month (or if the filter purity indicator, optionally installed in the hood, indicates it is necessary to replace it), with a non-aggressive cleaning agent, manually or in a dishwashing machine at low temperature and short cycle setting. The filter may become discoloured when cleaning in a dishwashing machine, but its filtering properties will remain the same.

Pull the spring-loaded tab to release the grease filter.

## CARBON FILTER (ONLY FOR THE FILTER VERSION)

For neutralizing unpleasant odour when cooking.

The filter becomes saturated after a shorter or longer time, depending on the type of cuisine and the intervals at which the filter is cleaned. In any case, the filter's cartridge should be replaced no later than after four months of operation.

## LIGHT REPLACEMENT

Disconnect the hood from the main, before commencing any maintenance operations.

**Caution! Do not touch the LEDs until they cool down.**

Replace a damaged LED with a new one of the same type, matching the specification in the catalogue sheet or on a sticker near the LED's socket. The hood is equipped with LED light sources.

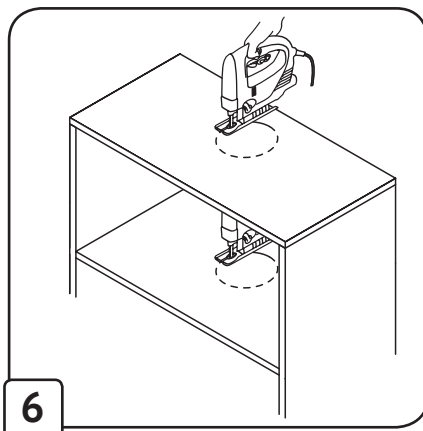
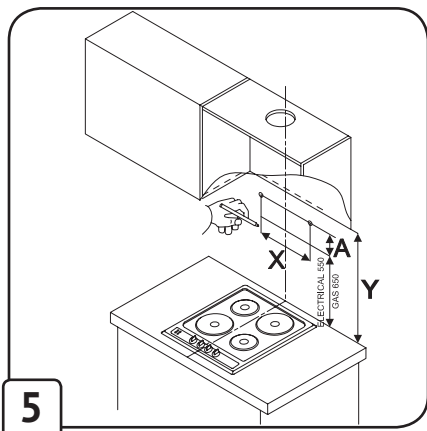
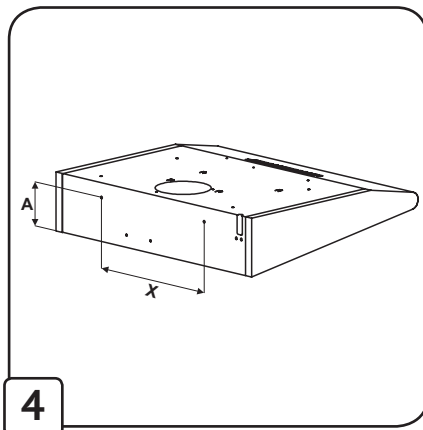
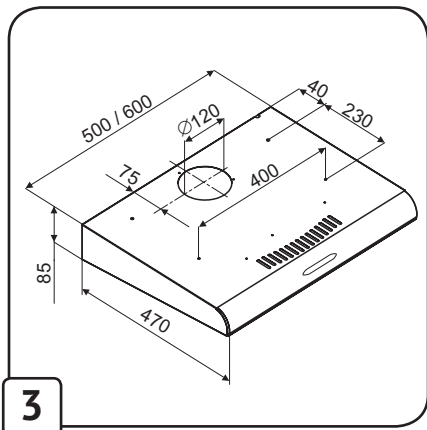
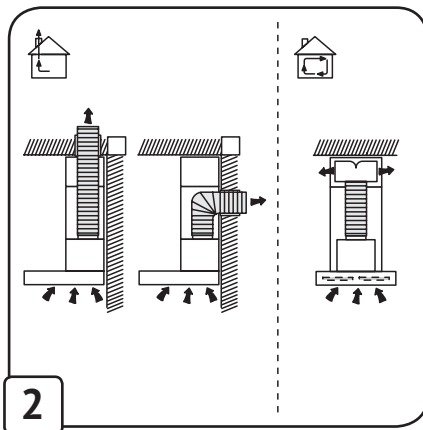
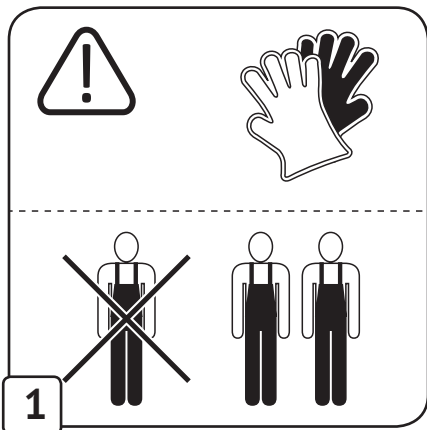
LEDs generate optimal light, are 10 times more durable than traditional bulbs and consume 90% less energy.

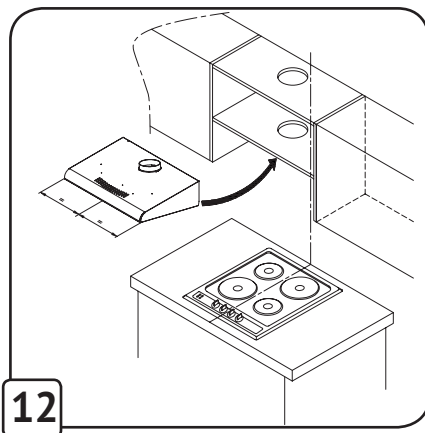
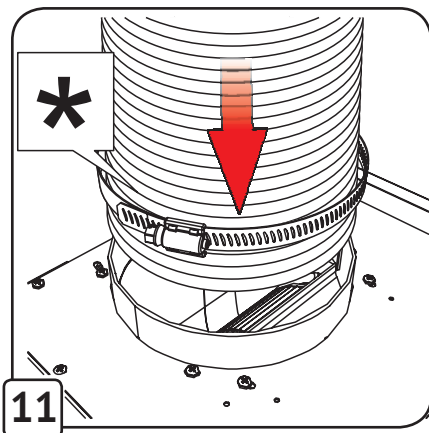
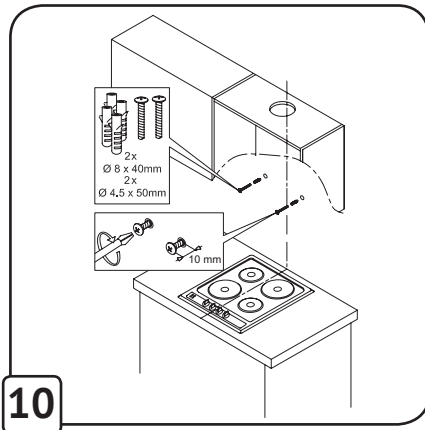
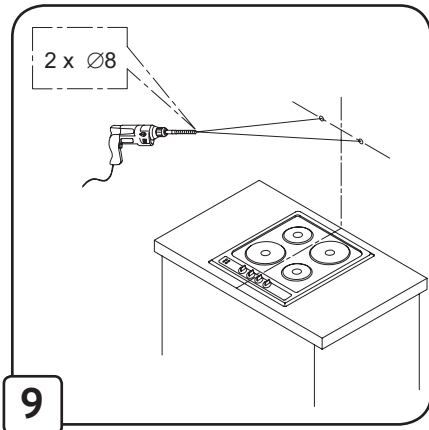
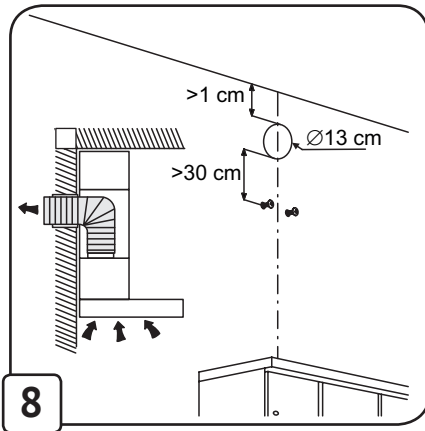
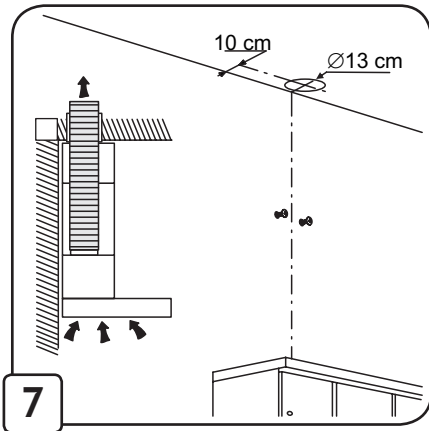
EN

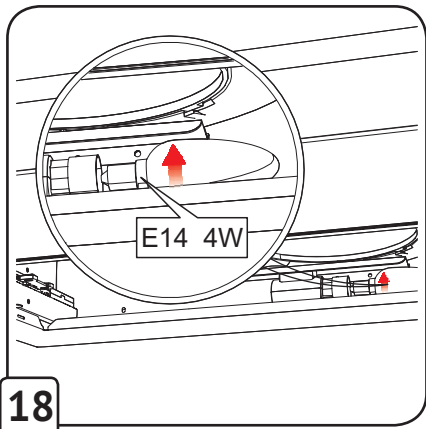
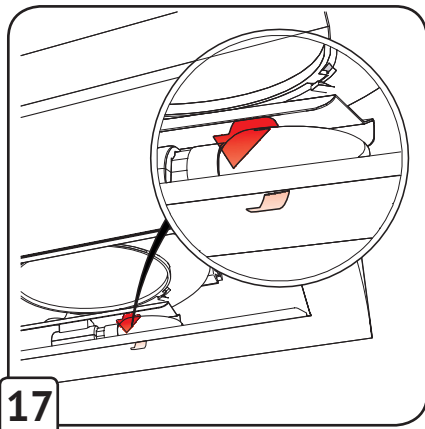
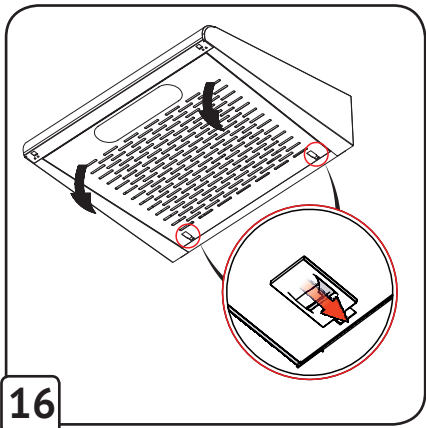
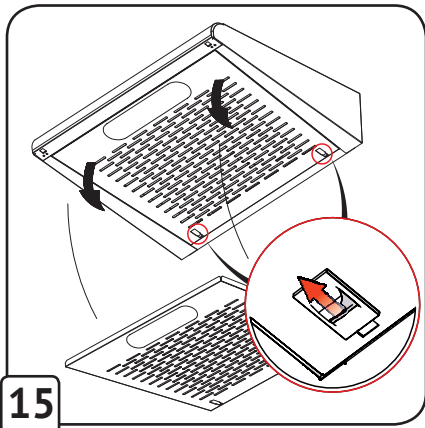
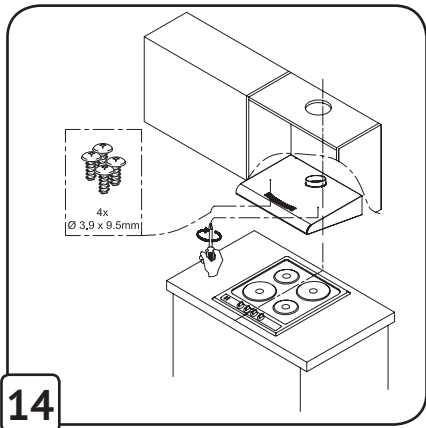
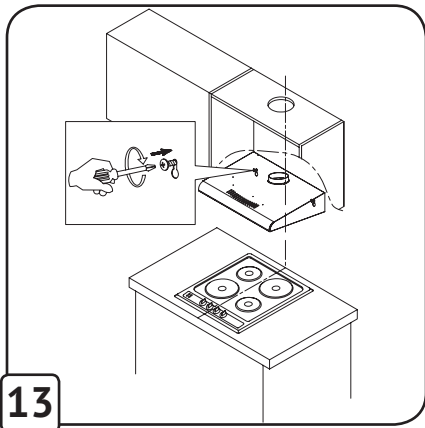
## PROPER DISPOSAL OF THE PRODUCT (waste electrical and electronic equipment)



Marking on the product indicates that after the service-life of the product expires, it should not be disposed with other type of municipal waste. Used equipment may have a negative impact on the environment and health of people due to potentially containing hazardous substances, mixtures and components. Mixing electric waste with other types of waste or disassembling those in an unprofessional manner may cause a release of substances that are hazardous to the environment and health. Used equipment should be handed-over to a point for collection of electric waste. In order to obtain detailed information regarding the electric waste collection points, the user should contact the municipal point of electric waste collection or used equipment processing department.







**PL** Życzymy zadowolenia z użytkowania naszego wyrobu i zapraszamy do skorzystania z szerokiej oferty handlowej firmy **MPM**

**DE** Wir hoffen, dass Sie mit unserem Produkt zufrieden sind und laden Sie ein, unter unser breites Handelsangebot zu nutzen **MPM**

**NL** We wensen u veel plezier met het gebruik van ons product en nodigen u uit om gebruik te maken van het brede commerciële aanbod van het bedrijf. **MPM**

**EN** We hope you will be satisfied with our product and would like to recommend other products from our extensive portfolio. **MPM**

MPM agd S.A.  
ul. Brzozowa 3, 05-822 Milanówek, Polska  
biuro tel.: (22) 380 52 00, serwis tel.: (22) 380 52 42, BDO: 000027599

**WWW.MPM.PL**