

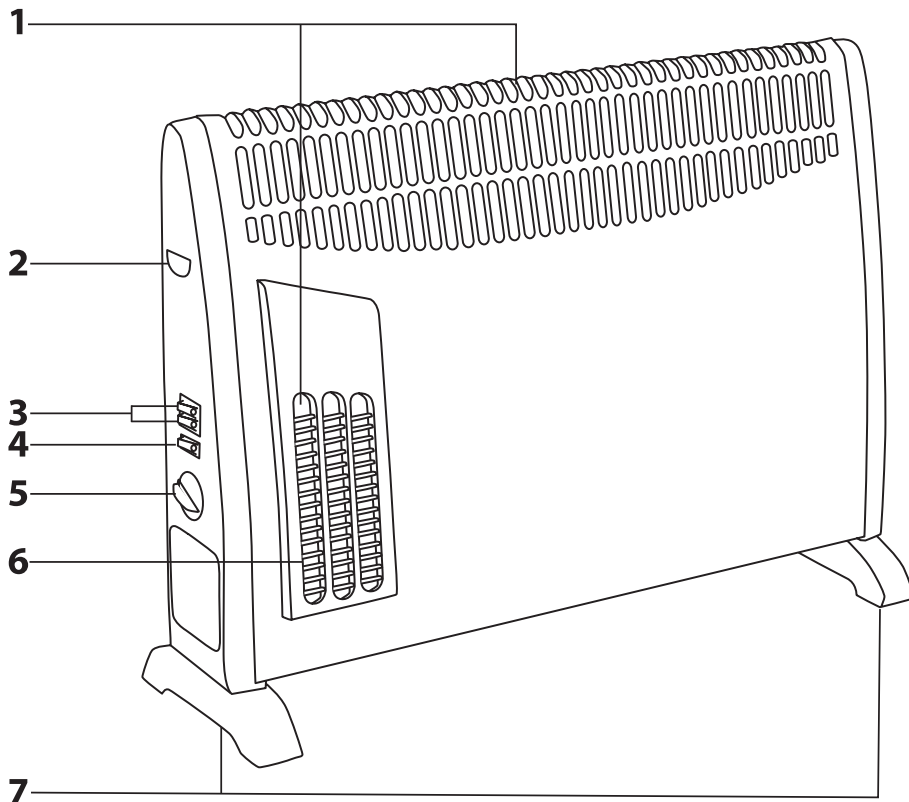


PL ■ Konwektor

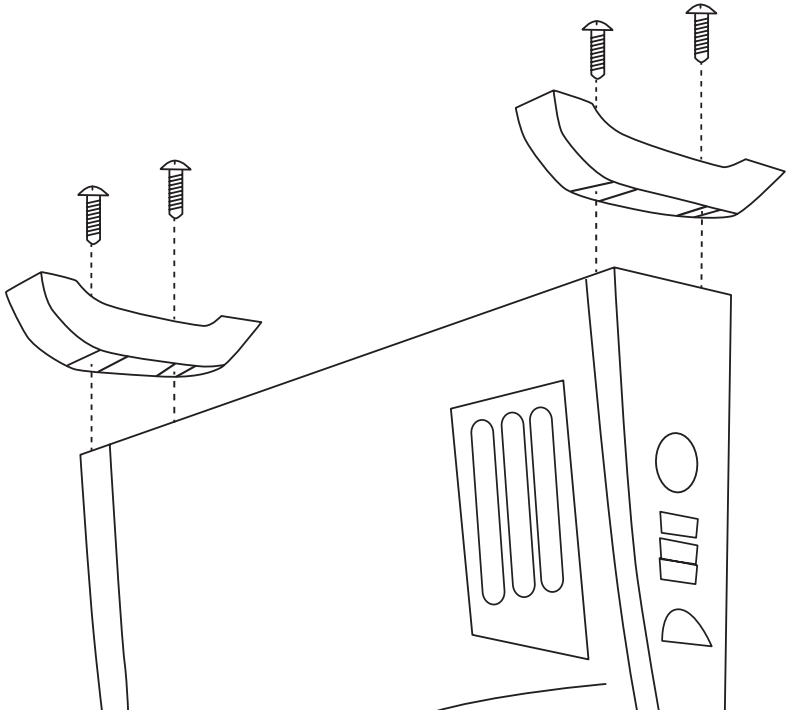
Niniejszy wyrób nadaje się wyłącznie do dobrze izolowanych pomieszczeń albo nieczęstego użycia.

Informacje dotyczące elektrycznych miejscowych ogrzewaczy zgodnie z Rozporządzeniem Komisji UE 2015/1188 są podane w załączniku do niniejszej instrukcji.

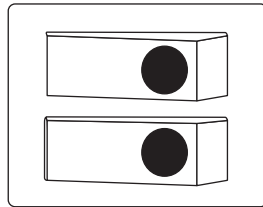
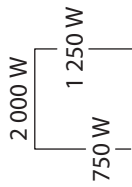
A



B



C



- Przed użyciem tego urządzenia prosimy o dokładne zaznajomienie się z niniejszą instrukcją, nawet jeżeli używają Państwo produktu podobnego typu. Prosimy korzystać z urządzenia tylko tak, jak jest to opisane w instrukcji użytkownika. Instrukcje należy zachować do ewentualnego zastosowania w przyszłości.
- Minimalnie w czasie trwania roszczeń z wadliwej realizacji, ewent. ustawowej gwarancji zalecamy przechowywać oryginalne opakowanie transportowe, materiał opakowania, dowód zakupu i potwierdzenie zakresu odpowiedzialności sprzedającego lub kartę gwarancji. W razie transportu zalecamy zapakować urządzenie ponownie do oryginalnego pudełka od producenta.

WAŻNE INSTRUKCJE DOTYCZĄCE BEZPIECZEŃSTWA

PROSIMY UWAŻNIE PRZECZYTAĆ I ZACHOWAĆ JE NA PRZYSZŁOŚĆ.

- Z niniejszego urządzenia mogą korzystać dzieci w wieku od 8 lat oraz osoby o obniżonych zdolnościach fizycznych, percepcyjnych i umysłowych lub niewielkim doświadczeniu i wiedzy, o ile jest nad nimi sprawowany nadzór lub zostały one pouczone o korzystaniu z urządzenia w bezpieczny sposób i zdają sobie sprawę z ewentualnego niebezpieczeństwa. Czyszczenia i konserwacji nie mogą dokonywać dzieci, nad którymi nie jest sprawowany nadzór.
- Dzieci w wieku od 3 do 8 lat muszą niniejsze urządzenie włączać tylko pod warunkiem, że urządzenie zostało umieszczone lub zainstalowane w swej przewidywanej normalnej pozycji, o ile jest nad nimi sprawowany nadzór lub zostały one pouczone o korzystaniu z urządzenia w bezpieczny sposób i zdają sobie sprawę z ewentualnego niebezpieczeństwa. Dzieciom w wieku od 3 do 8 lat nie wolno podłączać wtyczki kabla sieciowego do gniazdka, regulować i czyścić urządzenia lub wykonywać konserwacji wykonywanej przez użytkownika.
- Dzieciom poniżej 3 lat należy zabronić dostępu do urządzenia, o ile nie jest nad nimi sprawowany nieustanny nadzór.
- Dzieci nie powinny się bawić urządzeniem.
- Niniejsze urządzenie jest przeznaczone do użytku w gospodarstwie domowym.

- Niniejsze urządzenie nie jest przeznaczone do użycia na zewnątrz albo do celów komercyjnych, jak np. użycie na budowie.
- Przed podłączeniem urządzenia do gniazdka sieciowego upewnij się, że napięcie znamionowe podane na etykiecie jest zgodne z napięciem elektrycznym w gniazdku, do którego chcesz je podłączyć.
- Urządzenie podłączaj wyłącznie do poprawnie uziemionego gniazdka. Nie podłączaj je do kabli przedłużających ani do wtyczki rozgałęźnej.
- Z urządzeniem ani jego przewodem zasilającym nie manipuluj, jeżeli masz mokre ręce.
- Niniejsze urządzenie nie może być umieszczone pod gniazdkiem elektrycznym.
- Urządzenia nie używaj bez poprawnie przymocowanych nóżek. Do przymocowania nóżek kontynuuj zgodnie z instrukcjami podanymi w niniejszej instrukcji obsługi.
- Niniejsze urządzenie nie jest przeznaczone do montażu na ścianie.
- Nie używaj niniejszego urządzenia w okolicy wanny, prysznicu lub basenu pływakiego.
- Nie używaj niniejszego urządzenia w łazience, pralni albo w pomieszczeniach z podwyższoną wilgotnością ani nie przemieszczaj je w takie miejsca, gdzie może dojść do jego polania albo, gdzie mogłoby dojść do kontaktu z pryskającą wodą.
- Urządzenia nie umieszczaj do bliskości otwartego płomienia.
- Urządzenia nie używaj w pomieszczeniach z podwyższonym poziomem zapylenia albo w pomieszczeniach, gdzie używane albo magazynowane są substancje palne, jak np. benzyna, farby, aerosole, itp. albo gdzie mogą się znajdować wyziewy wybuchowe lub toksyczne, albo w środowisku przemysłowym.

- Urządzenia nie umieszczaj na pochyłych lub niestałych powierzchniach jak np. na dywanie z gęstymi długimi włóknami, tapczanie itp. Urządzenie umieść tylko na poziomej, suchej, gładkiej i stałej powierzchni.
- Urządzenia nie podłączaj do gniazdka sieciowego, jeżeli do niego nie zostały poprawnie podłączone nóżki i jeżeli nie jest wprowadzone do poprawnej pozycji roboczej.
- W otwory urządzenia nie wkładaj żadnych przedmiotów. Mogłoby dojść do powstania zwarcia elektrycznego, pożaru lub do uszkodzenia urządzenia.
- Podczas używania urządzenia zapewnij wolną przestrzeń wokół urządzenia. Przed urządzeniem zostaw co najmniej 1 m wolnej przestrzeni i po jego stronach bocznych i za jego ścianą tylną zostaw co najmniej 0,5 m wolnej przestrzeni.
- Nie korzystaj z urządzenia w pobliżu mebli, firan, zasłon oraz innych palnych materiałów. Podczas pracy musi być urządzenie umieszczone w odległości co najmniej 1 m od materiałów palnych.
- Nie zalecamy korzystać z urządzenia w pomieszczeniach o powierzchni mniejszej niż 6 m².



Niniejszy znak umieszczony na urządzeniu oznacza:

Ostrzeżenie: Nie przykrywać



Ostrzeżenie:

Aby zapobiec przegrzaniu, nie przykrywaj urządzenia.

- Nie używaj niniejszego urządzenia z programem, wyłącznikiem czasowym, systemem zdalnego sterowania albo jakąkolwiek inną częścią, która automatycznie włączałaby urządzenie, ponieważ istnieje niebezpieczeństwo wybuchu pożaru, jeżeli urządzenie jest zakryte lub niepoprawnie umieszczone.



Ostrzeżenie:

Niektóre części niniejszego urządzenia mogą być bardzo gorące i mogą spowodować poparzenia. Szczególną uwagę należy poświęcić obecności dzieci i osób z upośledzeniem.

- Zwiększoną uwagę i nadzór należy poświęcać, jeżeli urządzenie jest używane w pobliżu zwierząt.
- Pracującego urządzenia nie wolno zostawiać bez nadzoru. Urządzenia nie zostawiaj pracować, jeżeli jesteś śpiący albo w czasie snu.
- Urządzenia nie używaj do suszenia ubrania.
- Do wyłączenia urządzenia przekręć regulatorem termostatu do pozycji MIN i obydwa przełączniki stopni mocy oraz przełącznik włączenia i wyłączenia wentylatora ustaw w pozycji wyłączone. Następnie odłącz przewód zasilający od gniazdka sieciowego.
- Urządzenie zawsze wyłącz i odłącz od gniazdka sieciowego, jeżeli nie będziesz je używał, zostawiasz je bez nadzoru, przed przemieszczaniem, czyszczeniem lub konserwacją. Urządzenia nie przemieszczaj podczas pracy. Przed przemieszczaniem, czyszczeniem albo konserwacją zostaw urządzenie do ostygnięcia.
- Urządzenie utrzymuj w czystości. Czyszczenie wykonuj zgodnie z instrukcjami podanymi w rozdziale Konserwacja i czyszczenie. W urządzeniu nie wykonuj jakiegokolwiek konserwacji, niż czyszczenie podane w rozdziale Konserwacja i czyszczenie.
- Aby zapobiec ewentualnemu porażeniu prądem elektrycznym, nie zanurzaj urządzenia ani jego przewodu zasilającego w wodzie lub innej cieczy.
- Przewód zasilający umieść tak, by nie dochodziło do potyknięcia się o niego i by nie dotykał gorącej powierzchni albo ostrych przedmiotów. Nie umieszczaj go pod dywanem, bieżnikiem dywanowym itp.
- Urządzenie odłączaj z gniazdka ciągnąc za wtyczkę przewodu zasilającego, nie jednak ciągnąc za przewód zasilający. Inaczej mogłoby dojść do uszkodzenia przewodu zasilającego lub gniazdka.

- Jeżeli przewód zasilający jest uszkodzony, musi zostać wymieniony przez producenta, jego technika serwisowego lub przez w podobny sposób wykwalifikowaną osobę, aby zapobiec powstaniu niebezpiecznej sytuacji. Nie wolno używać urządzenia z uszkodzonym przewodem zasilającym.
- Urządzenia nie używaj, jeśli nie działa poprawnie, jeżeli upadło na podłogę, jeżeli zostało zanurzone w wodzie lub jakkolwiek uszkodzone. Przekaż je autoryzowanemu punktowi serwisowemu do kontroli albo naprawy.
- Nie naprawiaj nigdy sam urządzenia ani w żaden sposób je nie zmieniaj. Aby zapobiec możliwości powstania niebezpiecznej sytuacji, wszelkie naprawy należy powierzyć autoryzowanemu serwisowi. Ingerencją w urządzenie narażasz się na ryzyko utraty ustawowego prawa wynikającego z roszczeń do wad gwarancji jakości.
- Producent nie jest odpowiedzialny za ewentualne szkody spowodowane niepoprawnym wykorzystaniem niniejszego urządzenia.

OPIS URZĄDZENIA

- A1** Otwory wylotu powietrza
- A2** Rękojeść do przenoszenia umieszczona jest po obydwu stronach.
- A3** Przelączniki do ustawiania stopnia mocy i do wyłączenia elementów grzewczych
- A4** Przelącznik do włączenia i wyłączenia wentylatora
- A5** Regulator obrotowy termostatu
- A6** Wentylator ukryty jest pod kratką.
- A7** Nóżki



Uwaga:

Częścią opakowania są 4 wkręty do przymocowania nóżek **A7**.

PRZED PIERWSZYM UŻYCIEM

- Przed pierwszym użyciem usuń z urządzenia wszelkie materiały opakowanie wraz z metkami i etykietami reklamowymi i upewnij się, że nie brakuje ci żadnej z części urządzenia.
- Zgodnie z następującymi instrukcjami przymocuj nóżki **A7** do urządzenia.

PRZYMOCOWANIE NÓZEK DO URZĄDZENIA

- Nigdy przed przymocowaniem nóżek nie podłączaj konwektora do gniazdka sieciowego.
- Urządzenie ostrożnie odwróć do góry nogami i przy pomocy czterech wkrętów poprawnie przymocuj nóżki **A7** do obydwu końców części dolnej konwektora zgodnie z rysunkiem B. Po przymocowaniu upewnij się, że nóżki **A7** są poprawnie umieszczone na obydwu końcach konwektora.
- Konwektor odwróć do pozycji roboczej i sprawdź jego stateczność na poziomej, suchej i stabilnej powierzchni.



Ostrzeżenie:

Pozycja robocza konwektora jest podana na rysunku A. Konwektor nie może być podłączony do gniazdka sieciowego, dopóki nie jest poprawnie zamontowany i wprowadzony do pozycji roboczej zgodnie z powyższe podanymi instrukcjami.

OBSŁUGA URZĄDZENIA

- Zmontowany konwektor ustaw na równej, czystej, suchej i stabilnej powierzchni w zasięgu gniazdka sieciowego. Jednocześnie dbaj o to, by przestrzegane były wszystkie instrukcje dot. bezpieczeństwa.
- Przewód zasilający podłącz do gniazdka sieciowego.
- Przekręcaniem w kierunku wskaźówek zegara wprowadź regulator termostatu **A5** do pozycji MAX. Aby osiągnąć wymaganej temperatury w pomieszczeniu w jak najkrótszym czasie, ustaw maksymalną moc elementów grzewczych. Do ustawienia maksymalnej mocy ustaw przelączniki **A3** w pozycji oznakowanej stopniem mocy 750 W i 1 250 W zgodnie z rysunkiem C. Po ustawieniu przelączników **A3** w pozycji oznakowanej stopniem mocy dojdzie do uruchomienia elementów grzewczych. To sygnalizowane jest kontrolkami świetlnymi na przelącznikach **A3**. Jeżeli nie jest wymagana maksymalna moc, możesz ustawić niższą moc 750 W albo 1 250 W przez wprowadzenie tylko jednego z przelączników **A3** do pozycji oznakowanej odpowiednim stopniem mocy.



Uwaga:

W czasie pierwszego użycia albo po dłuższym czasie, kiedy konwektor nie był używany, można odczuwać nieprzyjemny zapach, albo może się pojawić lekki dym. Takie zjawisko jest zupełnie normalne i wkrótce zniknie.

- Kiedy tylko osiągnięte wymaganej temperatury w pomieszczeniu, trzeba termostat ustawić tak, by utrzymywał osiągniętą temperaturę w pomieszczeniu. Do ustawienia termostatu tylko przekręcaj regulatorem **A5** w kierunku przeciw wskaźówkom zegara, dopóki nie usłyszysz charakterystycznego kląknięcia i kontroliki świetlnej na przelącznikach **A3** nie zgasną. Elementy grzewcze się wyłącza. Ustawiony termostat ponownie włączy elementy grzewcze przy spadku temperatury otoczenia. Po osiągnięciu ustawionej temperatury elementy grzewcze ponownie się wyłącza. Zapalanie i wyłączenie elementów grzewczych wykazywane jest zapalaniem i gaszeniem kontrolki świetlnej pracy na przelącznikach **A3**.
- Jeżeli chcesz użyć konwektora w trybie ochrony przed zamrażaniem, ustaw regulator termostatu **A5** w pozycji MIN. Konwektor będzie utrzymywał temperaturę otoczenia w pomieszczeniu powyżej punktu zamrażania.
- Wbudowany wentylator **A6** może być używany w trybie ogrzewania lub samodzielnie. Do włączenia wentylatora **A6** ustaw przelącznik **A4** w pozycji oznakowanej symbolem wentylatora. W trybie ogrzewania zapewnia wentylator **A6** przepływ ciepłego powietrza do pomieszczenia. Wentylator będzie pracował tylko wtedy, kiedy ustawiony jest termostat i pracują elementy grzewcze. Jeżeli dojdzie do wyłączenia elementów grzewczych, wentylator **A6** się zatrzyma i ponownie się uruchomi, kiedy tylko dojdzie do włączenia elementów grzewczych. Kiedy przelączniki **A3** ustawione są w pozycji wyłączone, wentylator **A6** można używać samodzielnie do zapewnienia przepływu chłodnego powietrza do pomieszczenia. Chodzi tylko o funkcję uzupełniającą urządzenia. Jeżeli nie doszłoby do uruchomienia wentylatora **A6** w trybie przepływu chłodnego powietrza, spróbuj przekręcić regulatorem termostatu **A5** w kierunku wskaźówek zegara.
- Zawsze po zakończeniu używania wprowadź regulator termostatu **A5** do pozycji MIN, obydwaj przelączniki **A3** i przelącznik **A4** ustaw w pozycji wyłączone i przewód zasilający odłącz od gniazdka sieciowego.

ZABEZPIECZENIE TERMICZNE

- Urządzenie wyposażone jest w bezpiecznik termiczny, który wyłączy je automatycznie, jeżeli dojdzie do jego przegrzania.
- Jeżeli wystąpi taka sytuacja, wyłącz urządzenie i odłącz je od gniazdka sieciowego. Potem zostaw je przez 15 minut do ostygnięcia.
- Zanim ponownie uruchomisz urządzenie upewnij się, że nie są zablokowane jego otwory.
- Jeżeli nie uda ci się ponownie uruchomić urządzenia, skontaktuj się z autoryzowanym ośrodkiem serwisowym.

CZYSZCZENIE I KONSERWACJA

- Urządzenie utrzymuj w czystości. Czyszczenie wykonuj regularnie, by na urządzeniu nie gromadził się kurz.
- Przed czyszczeniem wyłącz urządzenie, odłącz przewód zasilający od gniazdka sieciowego i urządzenie zostaw do zupełnego ostygnięcia.
- Do czyszczenia powierzchni zewnętrznej urządzenia użyj czystej, suchej szmatki. Do usunięcia kurzu z powierzchni zewnętrznej urządzenia możesz użyć również odkurzacza.
- Do czyszczenia nie używaj druciaka, ściernych środków czyszczących, rozpuszczalników itd. W przeciwnym wypadku mogłoby dojść do uszkodzenia powierzchni urządzenia albo powstania niebezpiecznej sytuacji.
- Urządzenia ani jego przewodu zasilającego nie zanurzaj w wodzie ani innej cieczy.

MAGAZYNOWANIE

- Jeżeli nie będziesz korzystał z urządzenia przez dłuższy okres czasu przechowuj je w czystym i suchym miejscu poza zasięgiem dzieci. Urządzenia nie magazynuj w zapylonym środowisku. Przed magazynowaniem zostaw urządzenie w pełni do ostygnięcia.

DANE TECHNICZNE

Napięcie znamionowe.....	230 V
Częstotliwość znamionowa.....	50 Hz
Znamionowy pobór mocy.....	2 000 W
Hałas.....	45 dB(A)

Deklarowana wartość emisji hałasu wynosi 45 dB(A), co oznacza poziom mocy akustycznej A w stosunku do referencyjnej mocy akustycznej 1 pW.

Możliwość zmiany tekstu i specyfikacji technicznych zastrzeżona.

WSKAZÓWKI I INFORMACJE DOTYCZĄCE POSTĘPOWANIA ZE ZUŻYTYM OPAKOWANIEM

Wykorzystany materiał opakowania umieścić w miejscu określonym przez gminę do wyrzucania odpadu.

LIKWIDACJA ZUŻYTYCH URZĄDZEŃ ELEKTRYCZNYCH I ELEKTRONICZNYCH



Niniejszy symbol na produktach lub towarzyszących dokumentach oznacza, iż zużytych produktów elektrycznych lub elektronicznych nie wolno wyrzucać do zwykłego odpadu komunalnego. Do poprawnej utylizacji, odnowy lub recyklingu oddaj takie produkty w miejscach zbiorczych dla tego typu odpadów. Alternatywnie w niektórych państwach Unii Europejskiej albo innych krajach europejskich możesz oddać swe wyroby lokalnemu sprzedawcy w czasie zakupu podobnego nowego wyrobu.

Poprawną likwidacją niniejszego produktu pomożesz zachować cenne źródła naturalne i wesprzeć prewencję potencjalnych negatywnych wpływów na środowisko naturalne i zdrowie ludzkie, co mogłyby być następstwem niepoprawnej likwidacji odpadów. Kolejnych informacji uzyskać możesz w urzędach gminnych lub miejscach zbioru odpadów.

W przypadku niepoprawnej likwidacji niniejszego produktu nałożone mogą zostać kary zgodnie z lokalnymi przepisami.

Dla podmiotów w krajach Unii Europejskiej.

Jeżeli chcesz likwidować urządzenie elektryczne lub elektroniczne, pozyskaj potrzebne informacje od swego sprzedawcy lub dostawcy.

Likwidacja w krajach poza Unię Europejską

Symbol ten obowiązuje w Unii Europejskiej. Jeżeli chcesz likwidować niniejsze urządzenie pozyskaj potrzebne informacje dot. poprawnej likwidacji w lokalnych urzędach lub od swego sprzedawcy.



Niniejszy wyrób spełnia wszelkie podstawowe wymagania dyrektyw UE, którymi jest on objęty.