

# ANTENA ZEWNĘTRZNA DVB-T Z FILTREM 5G 360°

Przed uruchomieniem urządzenia należy uważnie przeczytać niniejszą instrukcję. Instrukcję należy zachować. Producent nie odpowiada za szkody powstałe w wyniku użytkowania niezgodnego z przeznaczeniem lub niewłaściwej obsługi.

- Wielokierunkowa antena DVB-T z filtrem 5G.
- Kompatybilność z sygnałem MUX 8.
- Odbiór sygnału Cyfrowej Telewizji Naziemnej DVB-T2 drugiej generacji.
- Wzmacniacz niskoszumowy zapewniający duży zysk sygnału.
- Budowa horyzontalna pozwala na odbieranie sygnału z każdego kierunku bez potrzeby kalibracji anteny.
- Układ scalony wykonany w technologii SMD, wpływający na lepsze właściwości przy wysokich częstotliwościach.
- Kompatybilność ze wszystkimi pasmami UHF i VHF.
- Kompatybilność z sygnałem HDTV cyfrowej telewizji naziemnej oraz sygnałem radiowym FM/DAB.
- Powłoka anteny odporna na warunki atmosferyczne oraz promienie UV.
- Antena przeznaczona do montażu na ścianie zewnętrznej budynku, balustradzie balkonowej, słupku antenowym, na przyczepach kempingowych oraz jednostkach pływających.

#### SPECYFIKACJA:

Zakres częstotliwości:

VHF: 87.5-230MHz

UHF: 470-694MHz

Impedencja: 75Ω

Zysk: 32dB

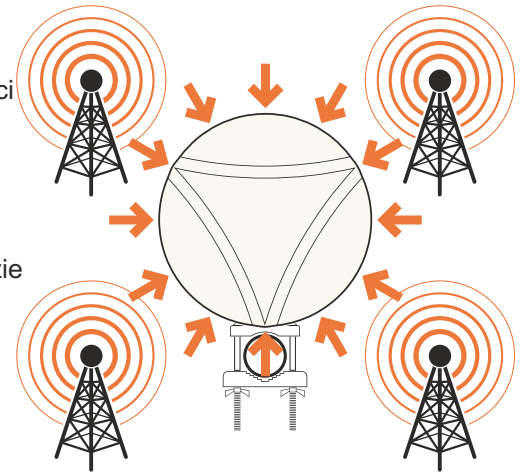
Zasilanie: AC 100-240V~50/60Hz / DC12V-200mA

#### Instrukcja montażu:

Antena przeznaczona do montażu zewnętrznego.

1. Użyj załączonego zestawu montażowego w celu zamontowania anteny.

Antena przeznaczona do montażu na ścianie zewnętrznej budynku, balustradzie balkonowej lub słupku antenowym.



#### ZAWARTOŚĆ OPAKOWANIA:

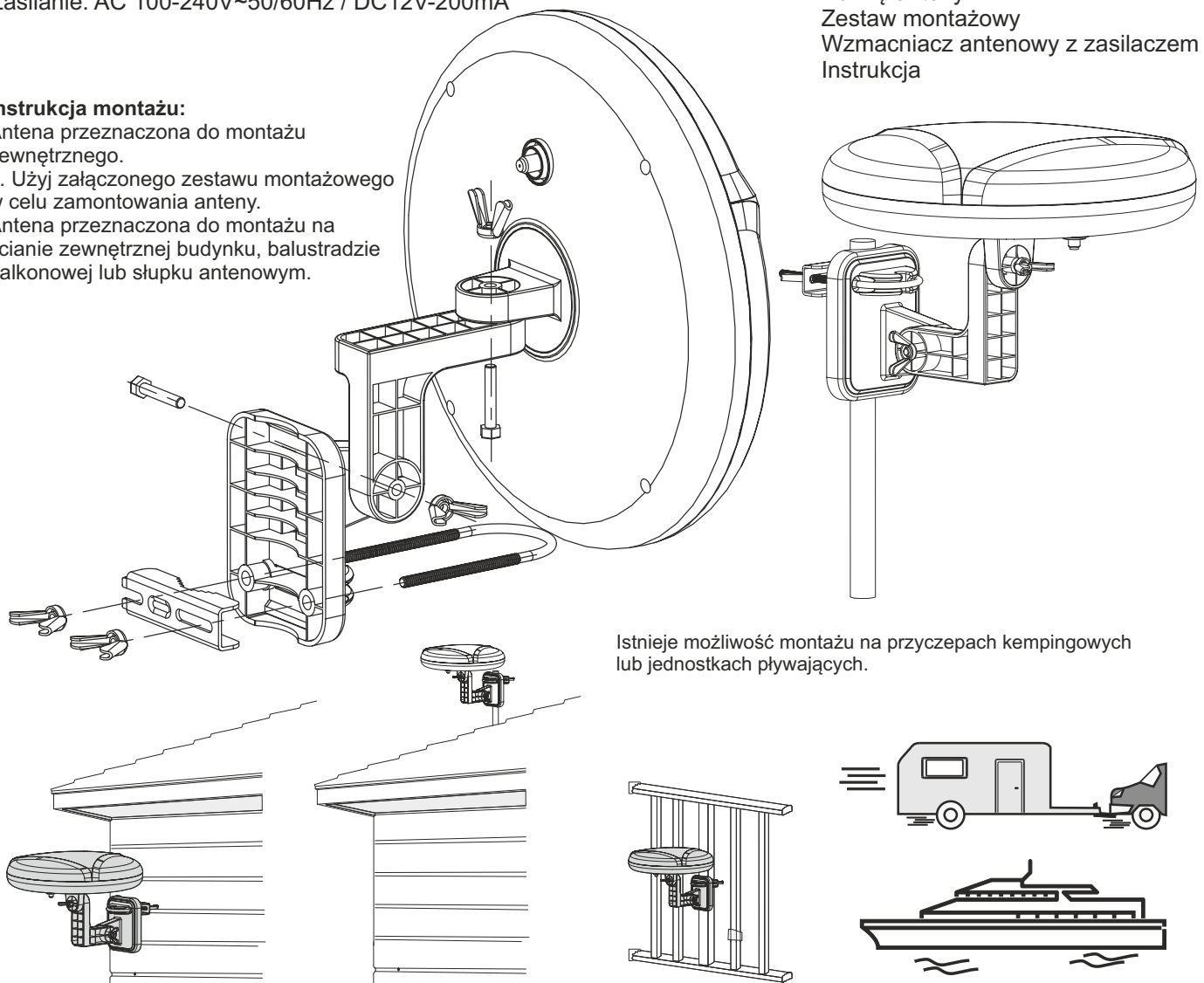
Antena

Ramię anteny

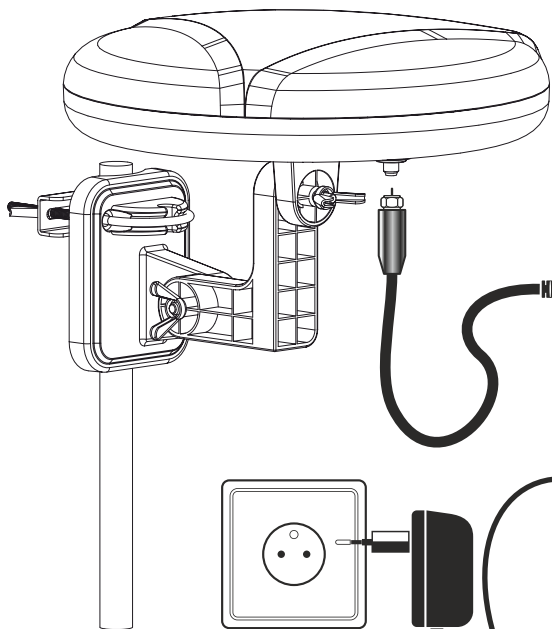
Zestaw montażowy

Wzmacniacz antenowy z zasilaczem

Instrukcja

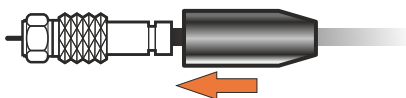


Istnieje możliwość montażu na przyczepach kempingowych lub jednostkach pływających.

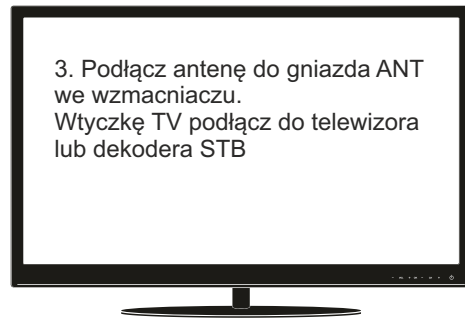


4. Podłącz kabel zasilający do gniazda DC we wzmacniaczu. Przesuń włącznik wzmacniacza w celu jego uruchomienia. Dioda LED zacznie świecić czerwonym światłem ciąglem.

2. Podłącz kabel antenowy z końcówką F(nie ma w zestawie) do anteny. Zabezpiecz go przy pomocy uszczelki wodoodpornej.



3. Podłącz antenę do gniazda ANT we wzmacniaczu. Wtyczkę TV podłącz do telewizora lub dekodera STB



### Zalecenia

Zaleca się instalację anteny z dala od urządzeń mogących zakłócać jej pracę (np. klimatyzatory, kuchenki mikrofalowe). Przy montażu anteny na zewnątrz budynku, należy umiejscowić ją w możliwie najwyższym punkcie.

## SPECYFIKACJA ZASILACZA SIECIOWEGO

Producent:	ARKAS SP. Z O.O
Numer rejestru handlowego:	0000021634
Adres:	Ul. Kuziennicza 4, 59-400 Jawor, POLSKA
Numer artykułu:	SW1200200-A02
Napięcie wejściowe	100-240V
Wejściowa częstotliwość prądu przemiennego:	50/60Hz
Napięcie wyjściowe:	12V
Prąd wyjściowy:	0.2A
Moc wyjściowa:	2.4W
Średnia sprawność podczas pracy:	72.8%
Sprawność przy niskim obciążeniu (10%):	-
Zużycie energii w stanie bez obciążenia:	0.10W

### WSKAZÓWKI DOTYCZĄCE BEZPIECZEŃSTWA

- Zabrania się używania urządzenia i/lub jego przewodu zasilającego gdy noszą widoczne ślady uszkodzeń.
- Urządzenie należy podłączyć do źródła zasilania, zgodnego z danymi zawartymi w specyfikacji technicznej, wyłącznie za pomocą dołączonych przewodów zasilających.
- Napraw mogą dokonywać tylko odpowiednio wykwalifikowane osoby. Samodzielne naprawy mogą spowodować poważne zagrożenia dla zdrowia lub życia.
- Niniejszy sprzęt może być użytkowany przez dzieci w wieku co najmniej 8 lat i przez osoby o obniżonych możliwościach fizycznych, umysłowych i osoby o braku doświadczenia i znajomości sprzętu, jeżeli zapewniony zostanie nadzór lub instruktaż odnośnie do użytkowania sprzętu w bezpieczny sposób, tak aby związane z tym zagrożenia były zrozumiałe. Dzieci nie powinny bawić się sprzętem. Dzieci bez nadzoru nie powinny wykonywać czyszczenia i konserwacji sprzętu.
- Dzieci nie powinny bawić się sprzętem. To nie jest zabawka.
- Zasilacz oraz wzmacniacz anteny należy chronić przed niekorzystnymi warunkami atmosferycznymi. Urządzenia te nie są wodoodporne. W przypadku przypadkowego narażenia ich na zanieczyszczenie należy bezzwłocznie odłączyć je od źródła zasilania.

Producent:  
Arkas Sp. z o.o.,  
ul. Kuziennicza 4,  
59-400 Jawor,  
Poland,  
www.arkas.pl  
www.xenic.eu

13/PIW/22



Przekreślony symbol kosza na odpady oznacza, że nie należy wyrzucać tego produktu wraz z innymi odpadami pochodzącymi z gospodarstwa domowego. Zużyty sprzęt elektryczny i elektroniczny należy przekazać do przetwarzania i recyklingu zgodnie z obowiązującymi w danym kraju przepisami ochrony środowiska dotyczącymi gospodarowania odpadami. Selektowna zbiórka odpadów przyczynia się do ograniczenia ich potencjalnego negatywnego wpływu na zdrowie ludzi i środowisko, wynikających z obecności w sprzęcie niebezpiecznych substancji, mieszanin oraz części składowych.

### OŚWIADCZENIE PRODUCENTA

Arkas Sp. z o.o. oświadcza, iż niniejsza antena zewnętrzna AV-9003C 5G jest zgodna z dyrektywami Parlamentu Europejskiego i Rady 2009/125/WE oraz 2014/53/UE z dnia 16 kwietnia 2014r. w sprawie harmonizacji ustawodawstwa państw członkowskich dotyczących udostępniania na rynku urządzeń radiowych i uchylającą dyrektywę 1999/5/WE. Pełny tekst deklaracji zgodności UE publikowany jest na stronie www.arkas.pl