

raven®

MY SMART KITCHEN



Robot planetarny
planetary robot
ERW004



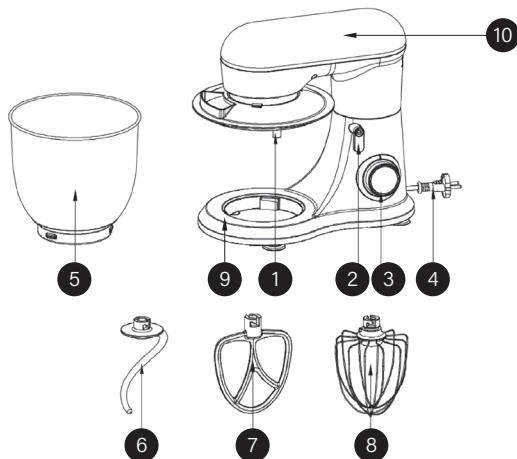
GRATULUJEMY ZAKUPU NASZEGO URZĄDZENIA I WITAMY WŚRÓD UŻYTKOWNIKÓW PRODUKTÓW MARKI RAVEN!



Przed włączeniem i rozpoczęciem użytkowania uważnie przeczytaj instrukcję i zachowaj ją do wglądu.

Opis robota planetarnego ERW004:

1. Osłona miski
2. Blokada zwalniająca odchylane ramię
3. Pokrętło regulacji prędkości
4. Przewód zasilający z wtyczką
5. Misa
6. Hak do zagniatania
7. Końcówka do mieszania
8. Końcówka do ubijania (trzepaczka druciana)
9. Podstawa robota
10. Odchylane ramię



2

ZALECENIA BEZPIECZEŃSTWA

Zagrożenia dla osób

- Przed uruchomieniem robota planetarnego (Urządzenia) i rozpoczęciem jego eksploatacji dokładnie przeczytaj instrukcję obsługi.
- Stosuj się do instrukcji obsługi przy każdym użyciu Urządzenia. Producent nie bierze odpowiedzialności za szkody wynikające z niewłaściwego lub niezgodnego z instrukcją użycia Urządzenia.
- Niewłaściwe lub niezgodne z instrukcją użycie Urządzenia stwarza niebezpieczeństwo dla życia lub zdrowia.
- Zachowaj instrukcję obsługi Urządzenia na przyszłość. Jeśli przekazujesz innej osobie Urządzenie, dołącz do niego instrukcję obsługi.
- Urządzenie mogą używać osoby o ograniczonej sprawności fizycznej, sensorycznej czy umysłowej, a także osoby nieposiadające stosownego doświadczenia lub wiedzy pod warunkiem, że odbywa się to pod nadzorem osoby odpowiadającej za ich bezpieczeństwo lub osoby te zostały poinstruowane, jak używać Urządzenia, oraz są w pełni świadome związanych z nim zagrożeń i wymaganych środków ostrożności.
- Dzieci nie mogą użytkować Urządzenia.
- Dzieci nie mogą bawić się Urządzeniem. Dzieci nie zdają sobie sprawy z zagrożeń związanych z używaniem urządzeń elektrycznych.

- Trzymaj Urządzenie i jego przewód zasilający z dala od dzieci.



Ostrzeżenie: Dzieci nie mogą mieć dostępu do elementów opakowania, ponieważ może to doprowadzić do niebezpiecznego wypadku, np. uduszenia.

- Zawsze odłączaj Urządzenie od źródła zasilania, gdy znajduje się bez nadzoru oraz przed montażem, demontażem lub czyszczeniem.



Ostrzeżenie: Ryzyko urazu! Używaj Urządzenia wyłącznie zgodnie z jego przeznaczeniem. Zachowaj szczególną ostrożność w kontakcie z końcówkami, zwłaszcza podczas usuwania ich z Urządzenia, zmianie akcesoriów oraz podczas czyszczenia Urządzenia.

Niebezpieczeństwo porażenia prądem

- Urządzenie jest przeznaczone wyłącznie do użytku domowego i nie nadaje się do zastosowania w warunkach przemysłowych.
- Urządzenie jest zasilane elektrycznie, prądem zmiennym o napięciu 220–240 V~ 50/60 Hz. Przed podłączeniem Urządzenia do gniazdka sieci elektrycznej sprawdź, czy jej parametry odpowiadają powyższym wymaganiom.
- Nie zanurzaj korpusu Urządzenia, przewodu zasilającego ani jego wtyczki w wodzie lub innej cieczy. Zanurzenie w wodzie lub innej cieczy grozi porażeniem prądem oraz uszkodzeniem Urządzenia.
- Nie używaj Urządzenia, jeżeli wykazuje ono jakiegokolwiek oznaki uszkodzenia, w tym m.in. przewodu zasilającego, jego wtyczki, lub jeżeli Urządzenie zostało upuszczone na podłogę.
- Uważaj, żeby przewód zasilający nie stykał się z ostrymi krawędziami ani gorącymi powierzchniami.

- Nie łam przewodu zasilającego ani go nie ściskaj.
- Regularnie sprawdzaj, czy przewód zasilający nie jest uszkodzony. Jeśli jest uszkodzony, wymień go u producenta lub w autoryzowanym serwisie, aby uniknąć zagrożeń lub obrażeń.
- Nie demontuj Urządzenia ani go nie przerabiaj (w tym przewodu zasilającego i wtyczki). Samowolna ingerencja grozi pożarem lub porażeniem prądem elektrycznym oraz utratą praw reklamacyjnych.
- Aby zapewnić prawidłową eksploatację Urządzenia oraz zachować wszelkie zasady bezpieczeństwa, naprawy Urządzenia, w tym wymianę przewodu zasilającego, musi przeprowadzić serwis producenta.
- Wyciągaj wtyczkę Urządzenia z gniazdka elektrycznego:
 - po każdym użyciu Urządzenia,
 - przed zdjęciem pokrywy,
 - przed montażem i demontażem akcesoriów,
 - w przypadkach jakichkolwiek podejrzeń dotyczących nieprawidłowego działania Urządzenia,
 - przed czyszczeniem Urządzenia i jego konserwacją,
 - w przypadku zablokowania końcówek.
- Gdy wyjmiesz wtyczkę Urządzenia z gniazdka elektrycznego, zachowaj szczególną ostrożność i nie ciągnij za przewód zasilający, lecz bezpośrednio za wtyczkę, przytrzymując drugą ręką gniazdko elektryczne.
- Nie dotykaj mokrymi rękami Urządzenia podłączonego do sieci elektrycznej ani gniazdek elektrycznych. Grozi to porażeniem prądem elektrycznym.
- **Uwaga!** Urządzenie nie jest przeznaczone do pracy z użyciem zewnętrznych wyłączników czasowych lub oddzielnego układu zdalnej regulacji.
- Nie próbuj zdejmować części obudowy Urządzenia ani wkładać żadnych przedmiotów do jego wnętrza.

- Nie narażaj Urządzenia na działanie deszczu ani wilgoci.
- Nie pozostawiaj pracującego Urządzenia bez nadzoru.

Niebezpieczeństwo zranienia

- Gdy Urządzenie pracuje, nie wkładaj rąk ani żadnych przedmiotów (sztućców, narzędzi itp.) do miksowanych składników.
- Trzymaj palce, włosy, ubranie i przybory z dala od ruchomych części Urządzenia.

Niebezpieczeństwo uszkodzenia Urządzenia

- Urządzenie jest przeznaczone wyłącznie do miksowania, ubijania i mieszania składników spożywczych. Nie używaj go do innych celów.
- Jeśli podczas używania Urządzenie zbyt długo wibruje, zmniejsz szybkość pracy albo zatrzymaj Urządzenie i zabierz z misy część zawartości.
- Nie uruchamiaj Urządzenia, jeśli misa jest pusta.
- Gdy skończysz używać Urządzenie – zanim wyjmiesz jego ruchome elementy – sprawdź, czy całkowicie zatrzymały się i wyjmij wtyczkę z gniazdka elektrycznego.
- Zanim podłączysz Urządzenie do sieci elektrycznej, upewnij się, że pokrętko regulacji prędkości jest w pozycji 0.
- Zawsze stawiaj Urządzenie na płaskiej i stabilnej powierzchni.
- Nie przykrywaj Urządzenia podczas pracy. Grozi to przegrzaniem.

- Urządzenie jest wyposażone w elektroniczny układ regulacji szybkości, który pozwala utrzymywać szybkość pracy w różnych warunkach obciążenia. Zauważalna może być zmiana prędkości działania Urządzenia, w miarę jak będzie ono dostosowywało swoją pracę do obciążenia i wybranej szybkości. Taki tryb pracy jest normalny i nie świadczy o uszkodzeniu Urządzenia.
- Urządzenie jest wyposażone w bezpiecznik termiczny, który przerywa zasilanie, jeśli silnik jest przeciążony. Jeśli Urządzenie się zatrzyma, odłącz je od prądu i pozostaw je do wystygnięcia.

ZALECENIA OBSŁUGI

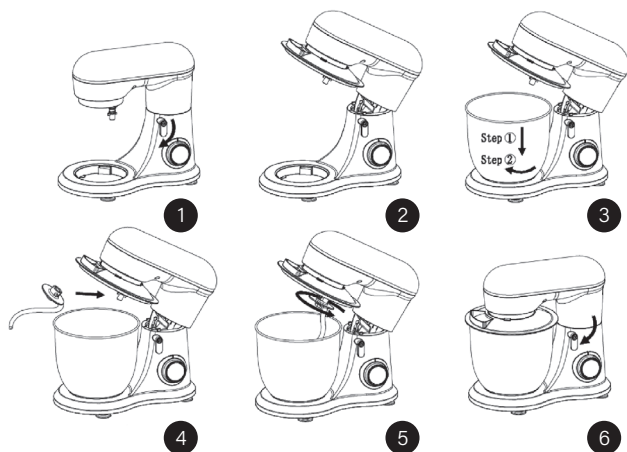
PRZED PIERWSZYM UŻYCIEM

Otwórz opakowanie i wyjmij Urządzenie. Upewnij się, że wszystkie zabezpieczenia zostały z niego usunięte (folia itp.). Sprawdź, czy Urządzenie, przewód zasilający i wtyczka nie są uszkodzone. Zanim po raz pierwszy użyjesz Urządzenia, dokładnie wyczyść wszystkie jego części, które mają kontakt z żywnością (patrz sekcja: „Czyszczenie i konserwacja”).

SYSTEM MIKSOWANIA PLANETARNEGO

System miksowania planetarnego polega na podwójnych obrotach końcówki, która porusza się zarówno po wewnętrznym obwodzie miski, jak i wokół własnej osi. System ten zapewnia dokładną i równomierną obróbkę produktów znajdujących się w misie.

INSTRUKCJA OBSŁUGI



PODNOSZENIE / OPUSZCZANIE RAMIENIA

Aby odblokować i unieść odchylane ramię, przekręć blokadę zwalniającą o 90°, obracając ją zgodnie z kierunkiem wskazówek zegara. Podniesienie ramienia, aż do jego zablokowania w górnej pozycji, pozwala zamontować misę oraz wybraną końcówkę lub je wyjąć. Aby opuścić ramię robota, przekręć ponownie blokadę zwalniającą oraz dociśnij ramię robota dłonią, aż do jego zablokowania.

Uwaga! Nie uruchamiaj Urządzenia bez produktów lub gdy ramię robota jest podniesione. Niewłaściwe i nieprawidłowe korzystanie z Urządzenia może negatywnie wpłynąć na jego trwałość i żywotność lub spowodować jego trwałe uszkodzenie.

MONTAŻ / WYJĘCIE MISY

1. Przekręć pokrętło regulacji prędkości do pozycji 0 (wyłączone).
2. Wyjmij wtyczkę z gniazdka elektrycznego.
3. Podnieś ramię Urządzenia.
4. Umieść misę na podstawie.
5. Przekręć misę o ok. ćwierć obrotu w kierunku zgodnym z ruchem wskazówek zegara aż do jej zablokowania.
6. Aby wyjąć misę, przekręć ją w kierunku przeciwnym do ruchu wskazówek zegara aż do jej odblokowania.



Uwaga! Niewłaściwe umocowanie misy może spowodować trwałe i nieodwracalne uszkodzenie podstawy Urządzenia.


MONTAŻ / WYJĘCIE KOŃCÓWEK

1. Przekręć pokrętło regulacji prędkości do pozycji 0 (wyłączone).
2. Wyjmij wtyczkę z gniazdka elektrycznego.
3. Podnieś ramię Urządzenia.
4. Włóż końcówkę do wałka napędowego na podnoszonym ramieniu.
5. **Uwaga!** Zwróć szczególną uwagę na szczelinę w końcówce i trzpień na wałku napędowym – musisz je odpowiednio dopasować.
6. Wciśnij końcówkę na wałku i przekręć w kierunku przeciwnym do ruchu wskazówek zegara, aż trzpień wałka znajdzie się w całości w szczelinie końcówki.
7. Upewnij się, że końcówka jest prawidłowo zamocowana i nie odczepi się podczas pracy ani niczego nie uszkodzi.

8. Aby zdjąć końcówkę, wciśnij ją i przekręć w kierunku zgodnym z ruchem wskazówek zegara aż do jej odblokowania.

Rodzaje końcówek

Końcówka	Zalecany poziom prędkości	Czasy pracy (minuty)	Ilość	Uwagi
	9–10	3–10	min. 3 białka jaj	<p>Ubijanie</p> <ul style="list-style-type: none"> • Końcówka służy do ubijania białej śmietany, jajek, białek jaj. • Dostosuj prędkość ubijania do ilości produktów, ich rodzaju i jakości. • Zalecamy rozpocząć ubijanie z prędkością 9–10. • Uwaga! Nigdy nie używaj końcówki do ubijania do wyrabiania ciężkich ciast lub mieszania produktów gęstych, ponieważ grozi to trwałym i nieodwracalnym uszkodzeniem trzepaczki!
	2–8	3–10	maks. 660 g mąki i 840 g wody	<p>Mieszanie</p> <ul style="list-style-type: none"> • Końcówki służy do mieszania lekkiego ciasta, a także polew, farszy, purée ziemniaczanego itp. • Dostosuj prędkość mieszania do ilości produktów, ich rodzaju i jakości. • Zalecamy mieszać 20 s z prędkością 2, a następnie z prędkością 7–8, aż ciasto będzie wyrobione. • Nigdy nie używaj końcówki do mieszania do wyrabiania ciężkich i gęstych ciast!

Końcówka	Zalecany poziom prędkości	Czasy pracy (minuty)	Ilość	Uwagi
	1-6	3-5	maks. 585 g mąki i 315 g wody	Zagniatanie <ul style="list-style-type: none"> • Haka do zagniatania używaj do wyrabiania ciasta. • Prędkość zagniatania dostosuj do ilości produktów, ich rodzaju i jakości. • Zalecamy zagniatać 10 s z prędkością 1, potem 20 s z prędkością 2, a następnie z prędkością 5-6, aż ciasto będzie zagniecione. • Jeśli przygotowujesz dużą ilość ciasta, zagniataj je partiami. • Nie przygotuj więcej niż 4 porcje ciasta z rzędu. Przed ponownym użyciem Urządzenia zrób przerwę na co najmniej 20 minut.

CZAS PRACY

Czas pracy dostosuj do ilości produktów, ich rodzaju i jakości oraz do efektu, jaki chcesz uzyskać. Urządzenie nie może jednak pracować dłużej niż 10 minut. Natomiast przerwa pomiędzy kolejnymi cyklami nie może trwać krócej niż 20 minut.

WŁĄCZANIE / WYŁĄCZANIE URZĄDZENIA

1. Upewnij się, że pokrętło regulacji prędkości znajduje się w pozycji 0.
2. Podłącz wtyczkę do gniazdka elektrycznego. Gdy ramię Urządzenia jest opuszczone, podświetlenie na pokrętle regulacji prędkości miga.

3. Aby włączyć Urządzenie, ustaw pokrętko regulacji prędkości w wybranej pozycji w zakresie 1–10. Podświetlenie na pokrętko regulacji prędkości świeci na niebiesko.
4. Aby wyłączyć Urządzenie, obróć pokrętko regulacji prędkości do pozycji 0.

Uwaga! Zanim uruchomisz Urządzenie, załóż osłonę – umieść ją na podnoszonym ramieniu. Dzięki temu unikniesz ewentualnego wychłapywania składników z misy podczas mieszania.

Uwaga! Urządzenie jest wyposażone w wyłącznik bezpieczeństwa – jeśli ramię zostanie podniesione podczas pracy, silnik się wyłączy. Jeśli przechylił się do pozycji poziomej, silnik nie będzie działał. Obróć pokrętko regulacji prędkości do pozycji 0, a następnie ponownie ustaw wybraną prędkość.

WSKAZÓWKI DOTYCZĄCE OBSŁUGI

Uwaga! Prawidłowo zamontowana końcówka nigdy nie dotyka dna misy. Jest to efekt zamierzony i nie jest wadą konstrukcyjną!

1. Ponieważ misa robota ma objętość 4,5 litra, Urządzenie nie może wystarczająco ubić ani zagnieść małej ilości produktów. Aby uzyskać najlepszy efekt, użyte produkty powinny ważyć co najmniej 300 g (podczas ubijania białek potrzebne są min. 3 białka).
2. Misy nigdy nie napełniaj całkowicie wodą lub innymi płynami. Nie przekraczaj jej maksymalnej pojemności.
3. Używaj składników o temperaturze pokojowej.
4. Zanim zaczniesz ubijać pianę, upewnij się, że końcówka i pojemnik są suche, czyste i nie mają na sobie śladów oleju.
5. Podczas pracy Urządzenia możesz dodawać składniki przez otwór do napełniania w osłonie misy.

6. Jeśli mieszasz płynne składniki z suchymi, do miski wlej najpierw płynne – wtedy całość lepiej się wymiesza.
7. W razie potrzeby zatrzymaj Urządzenie i odpowiednim narzędziem zeskrób ciasto z haka do zagniatania.
8. Konsystencja ciasta zależy od rodzaju mąki i ilości dodanego płynu, a kleiste ciasto może znacznie spowolnić pracę Urządzenia.
9. Jeśli słyszysz, że Urządzenie jest nadmierne obciążone, wyłącz je. Podziel na mniejsze części ciasto i wyrabiaj je partiami.
10. Gorące płyny lub potrawy wystudź przed mieszaniem.

Uwaga! Maks. dopuszczalny ciężar produktów w jednej porcji to 1,5 kg.

CZYSZCZENIE I KONSERWACJA

1. Zanim zaczniesz czyścić Urządzenie, odłącz je od zasilania.
2. Obudowę Urządzenia najlepiej wycieraj miękką wilgotną szmatką lub papierowym ręcznikiem i pozostaw do wyschnięcia.
3. Misę, osłonę miski oraz końcówki myj w letniej wodzie z dodatkiem neutralnego detergentu.
4. Trudnych do usunięcia resztek możesz się pozbyć za pomocą drewnianej lub plastikowej łopatki.

Uwaga!

Do mycia obudowy nie używaj silnych detergentów w postaci emulsji, mleczka, pasty itp. ani materiałów ściernych, które mogą m.in. usunąć naniesione informacyjne symbole graficzne, takie jak podziałki, oznaczenia, znaki ostrzegawcze itp.

Uwaga!

Nie zanurzaj wtyczki, przewodu zasilającego ani korpusu Urządzenia w wodzie lub innych płynach.

Uwaga!

Nieprzestrzeganie zasad użytkowania i konserwacji Urządzenia zawartych w instrukcji obsługi może prowadzić do jego uszkodzenia, nieprawidłowego funkcjonowania oraz skrócenia okresu jego eksploatacji.

PROBLEMY I ICH USUWANIE

Urządzenie nie uruchamia się	<ul style="list-style-type: none">• Sprawdź, czy wtyczka jest prawidłowo podłączona.• Sprawdź, czy Urządzenie jest właściwie zmontowane.
Urządzenie zatrzymało się podczas pracy	<ul style="list-style-type: none">• Zadziałała ochrona przed przegrzaniem. Wyciągnij wtyczkę i odczekaj, aż silnik ostygnie (około 20 minut), a następnie uruchom Urządzenie ponownie.

PRZECHOWYWANIE I TRANSPORT

Zanim schowasz Urządzenie, wyczyść je i wysusz. Urządzenie przechowuj i transportuj w opakowaniu zabezpieczającym przed wilgocią, kurzem i uszkodzeniami mechanicznymi. Urządzenie przechowuj w miejscach niedostępnych dla dzieci.

DANE TECHNICZNE

Model: ERW004

Marka: Raven

Produkt: robot planetarny

Zasilanie: 220–240 V~

Częstotliwość: 50/60 Hz

Moc znamionowa: 1300 W

Klasa ochronności: druga (wzmocniona izolacja)

Maksymalny czas nieprzerwanej pracy: 10 minut

Pojemność miski: 4,5 litra

Zestaw: robot planetarny, miska, pokrywa miski, 3 mieszadła, instrukcja obsługi z kartą gwarancyjną



DEKLARACJA CE

Urządzenie zostało zaprojektowane, wyprodukowane i wprowadzone na rynek zgodnie z wymaganiami dyrektyw 2014/35/UE (LVD), 2014/30/UE (EMC) oraz 2009/125/WE (ErP) i dlatego wyrób został oznakowany znakiem CE oraz została wystawiona dla niego deklaracja zgodności udostępniana organom nadzorującym rynek.

PRAWIDŁOWA UTYLIZACJA PRODUKTU



Takie oznakowanie informuje, że sprzęt ten po okresie jego użytkowania nie może być umieszczany łącznie z innymi odpadami pochodzącymi z gospodarstwa domowego.

Użytkownik jest zobowiązany do oddania Urządzenia prowadzącym zbieranie zużytego sprzętu elektrycznego i elektronicznego. Prowadzący zbieranie, w tym lokalne punkty zbiórki, sklepy oraz gminne jednostki tworzą odpowiedni system umożliwiający oddanie tego sprzętu.

Właściwe postępowanie ze zużytym sprzętem elektrycznym i elektronicznym przyczynia się do uniknięcia szkodliwych dla zdrowia i środowiska naturalnego konsekwencji, wynikających z obecności składników niebezpiecznych oraz niewłaściwego składowania i przetwarzania takiego sprzętu.

W Urządzeniu ograniczono występowanie niektórych substancji, które mogą negatywnie oddziaływać na środowisko w okresie użytkowania tego produktu oraz po jego zużyciu.



Symbol ten oznacza, że elementy opakowania nim oznaczone nadają się do recyklingu. Po rozpakowaniu Urządzenia prosimy o usunięcie elementów jego opakowania w sposób niezagrażający środowisku.

KARTA GWARANCYJNA

raven

NAZWA SPRZĘTU

Robot planetarny

TYP/MODEL

ERW004

NR PARTII

DATA SPRZEDAŻY

NR RACHUNKU

PODPIS I PIECZĄTKA
SPRZEDAWCY

WARUNKI GWARANCJI

- 1. Thing4you z siedzibą w Radzyminie, adres: ul. Janusza Korczaka 89, 05-250 Radzymin, Polska, udziela nabywcy robota planetarnego ERW004 (Produkt) 24-miesięcznej gwarancji na wolne od wad funkcjonowanie Produktu, licząc od daty nabycia Produktu przez nabywcę. Paragon lub faktura, wystawione przez sprzedawcę, potwierdzają datę nabycia Produktu.**
- Gwarancja obowiązuje i jest stosowana na terytorium Rzeczypospolitej Polskiej.
- Gwarant, w zakresie udzielonej gwarancji, zobowiązuje się usunąć na własny koszt wszelkie wady Produktu, z wyjątkiem wymienionych w pkt 6 i 7 poniżej. Usunięcie wad będzie następować poprzez naprawę lub wymianę wadliwego Produktu na nowy, wolny od wad, w możliwie najkrótszym czasie, jednakże nie dłuższym niż 14 dni.
- W celu skorzystania z gwarancji nabywca jest zobowiązany zgłosić wadliwość Produktu w punkcie sprzedaży, w którym Produkt został nabyty, oraz dostarczyć tam wadliwy Produkt. Reklamowany Produkt opieczętotowany dowodem zakupu powinien zostać dostarczony kompletny i w stanie czystym.
- Produkt wolny od wad zostanie, na koszt Gwaranta, dostarczony do punktu sprzedaży, w którym Produkt został nabyty, w terminie określonym w pkt 3 powyżej.
- Gwarancja nie obejmuje wad Produktu spowodowanych przez nabywcę (tzw. uszkodzeń mechanicznych) lub wynikających z:
 - użytkowania Produktu i jego instalacji w sposób niezgodny z instrukcją obsługi,
 - niekompletności reklamowanego Produktu,
 - niezgodności Produktu i dowodu zakupu i/lub gdy zawarte w nim dane są zniszczone i nieczytelne,
 - przechowywania i konserwacji Produktu w sposób niewłaściwy i sprzeczny z wytycznymi zawartymi w instrukcji obsługi,
 - napraw lub przeróbek Produktu wykonywanych przez osoby nieuprawnione,
 - dostania się do wnętrza płynów lub ciał obcych na skutek używania Produktu w sposób niezgodny z instrukcją obsługi,
 - uszkodzenia Produktu z przyczyn zewnętrznych: zjawiska atmosferyczne, wyładowania elektryczne, spięcia w sieci zasilającej itp.,
 - użytkowania Produktu do celów prowadzenia działalności gospodarczej lub w zastosowaniach przemysłowych.
- Gwarancja nie obejmuje także czynności przewidzianych w instrukcji obsługi, do których wykonania zobowiązany jest nabywca we własnym zakresie i na własny koszt, np. zainstalowanie Produktu, konserwacja Produktu.
- Postanowienia gwarancji nie wyłączają, nie ograniczają ani nie zawieszają uprawnień nabywców (konsumentów), wynikających z powszechnie obowiązujących przepisów prawa, w tym przepisów o rękojmi za wady rzeczy sprzedanej.
- Karta gwarancyjna jest ważna, jeżeli posiada podpis sprzedawcy i datę sprzedaży potwierdzoną pieczęcią firmy lub jednostki handlowej oraz podpis klienta. Karta gwarancyjna nie może zawierać skreśleń ani poprawek.
- Duplikat karty gwarancyjnej może być wydany na pisemną prośbę po przedstawieniu przez użytkownika dowodu zakupu.
- Uzyskanie szczegółowych informacji na temat Produktu, w tym zasad i trybu postępowania gwarancyjnego, możliwe jest pod numerem telefonu 22 560 67 27 lub adresem e-mail: serwis@thing4you.pl, w dni robocze.

Akceptuję warunki niniejszej gwarancji

.....
(czytelny podpis nabywcy)

PRODUCENT I DYSTRYBUTOR:
Thing4you
ul. Janusza Korczaka 89
05-250 Radzymin, Polska

raven.pl