

Lokówka do włosów

VL620

INSTRUKCJA OBSŁUGI

Przed użyciem produktu należy zapoznać się z niniejszą instrukcją obsługi i zachować ją celem skorzystania w przyszłości

Z H I B A I

ŚRODKI BEZPIECZEŃSTWA:

Aby zmniejszyć ryzyko nieprawidłowego działania, porażenia prądem, obrażeń ciała, pożaru, śmierci oraz uszkodzenia sprzętu lub mienia, należy przestrzegać następujących środków ostrożności:



UWAGA!

Nie używaj tego produktu w pobliżu takich miejsc jak wanna, prysznic, umywalka lub innych urządzeń zawierających wodę.

ŚRODKI OSTROŻNOŚCI:

Produkt nie nadaje się do używania do peruk.

Podczas użytkowania płytki nagrzewają się szybko dlatego nie należy dotykać ich rękami. W przeciwnym razie może dojść do oparzenia.

Nie należy upuszczać produktu ani narażać go na silne uderzenia aby nie doprowadzić do jego uszkodzenia lub porażenia prądem, zwarcia, pożaru.

Nie należy używać produktu do mokrych włosów, w przeciwnym razie może to doprowadzić do zwarcia a także porażenia prądem lub pożaru.

Produkt nie nadaje się do stosowania u niemowląt i małych dzieci.

Produkt może być stosowany tylko do stylizacji włosów. Nie wolno go używać do innych celów aby uniknąć obrażeń lub innych niebezpiecznych sytuacji.

Produkt może być używany przez dzieci powyżej 8 roku życia oraz osoby o ograniczonych zdolnościach zarówno fizycznych jak i umysłowych pod warunkiem, że zapoznali się z niniejszą instrukcją i znają zasady bezpiecznego użytkowania produktu lub też użytkują go pod nadzorem.

Produkt nie służy do zabawy.

Przewód zasilający i wtyczka zasilania:

Nie używaj uszkodzonych lub gorących przewodów zasilających lub wtyczek, w przeciwnym razie może to spowodować oparzenia, porażenie prądem lub pożar z powodu zwarcia.

Nie używaj produktu gdy wtyczka do gniazdka jest poluzowana aby zapobiec zagrożeniom takim jak oparzenia, porażenie prądem lub pożar wywołany przez zwarcie.

Nie należy dotykać wtyczki zasilania mokrymi dłońmi.

Nie należy używać produktu gdy przewód zasilający jest uszkodzony lub splątany, w przeciwnym razie może dojść do porażenia prądem, lub pożaru w wyniku zwarcia.

Nie uszkadzaj, nie modyfikuj, nie zginaj, nie ciągnij ani nie skręcaj przewodu zasilającego, nie umieszczaj na nim ciężkich przedmiotów ani nie ściskaj przewodu, ponieważ może to spowodować porażenie prądem lub zwarcie i pożar.

Podczas odłączania wtyczki zasilającej nie ciągnij za przewód zasilający.

Trzymaj wtyczkę i wyciągnij ją. W przeciwnym razie przewód zasilający może zostać uszkodzony, spalony co może wywołać porażenie prądem lub zwarcie i spowodować pożar.

Zanim włożysz wtyczkę zasilającą do gniazdka upewnij się, że napięcie w nim jest zgodne z napięciem oznakowanym na opakowaniu produktu (100-240V). Produkt nie powinien być podłączany do listy zasilającej lecz bezpośrednio do gniazdka by uniknąć wystąpienia zagrożeń takich jak porażenie prądem, zwarcie lub pożar.

Jeżeli przewód zasilający jest uszkodzony nie należy samemu dokonywać jego naprawy lecz oddać go do wymiany lub do naprawy.

Użytkowanie i przechowywanie:

Nie należy dotykać produktu gdy jest gorący lub się nagrzewa aby uniknąć oparzeń.

Podłączony do zasilania lub nagrany produkt nie powinien być pozostawiony bez nadzoru alby uniknąć pożaru w wyniku jego przegrzania lub zwarcia.

Produkt nie może być zanurzany w wodzie ani innych płynach.

Produkt nie może być użytkowany w wilgotnym środowisku.

NIE WOLNO obsługiwać produktu mokrymi rękami!

Nie używać produktu w pobliżu skroplonego gazu ropopochodnego lub innych materiałów łatwopalnych (takich jak środki lotne, rozcieńczalniki do farb, spraye i inne), w przeciwnym razie może to spowodować wybuch lub pożar z powodu zwarcia.

Nie należy owijać przewodu zasilającego wokół głównego korpusu produktu podczas przechowywania, w przeciwnym razie może to spowodować przerwanie przewodu zasilającego, porażenie prądem lub zwarcie i spowodować pożar.

Produkt powinien być przechowywany w suchych miejscach, z dala od dzieci, szczególnie podczas jego pracy oraz stygnięcia.

Nie należy samodzielnie naprawiać ani modyfikować produktu aby uniknąć wystąpienia zagrożeń, np. obrażeń ciała

Po zakończeniu użytkowania produktu należy go natychmiast odłączyć od zasilania nawet jeżeli przełącznik jest w trybie OFF aby uniknąć kontaktu produktu z wodą co może stanowić wystąpienie zagrożeń.

W celu wzmocnienia ochrony zaleca się zainstalowanie wyłącznika różnicowo-prądowego (RCD, do nabycia osobno) o znamionowym prądzie różnicowym roboczym nie przekraczającym 30mA w obwodzie przewidzianym w łazience.

Produkt należy dać do przechowania tylko gdy jest całkowicie ostygnięty.

Produkt należy stawiać wyłącznie na podstawce pod warunkiem, że jest ona odporna na wysokie temperatury a powierzchnia jest stabilna i płaska.

Należy zwrócić szczególną uwagę na przewód zasilający aby nie był skręcony lub uszkodzony w inny sposób. Odłączenie się przewodu zasilającego od produktu może doprowadzić do wystąpienia zagrożeń takich jak zwarcie, porażenie prądem lub pożar.

Pielęgnacja i konserwacja:

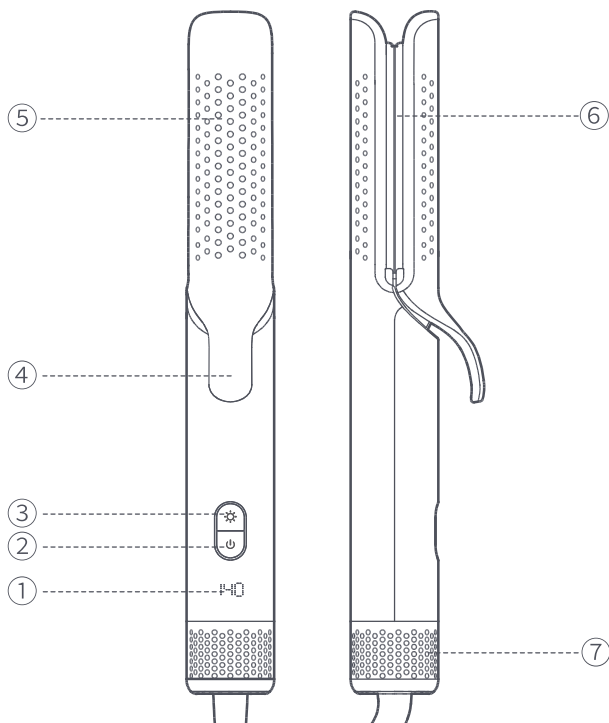
Przed rozpoczęciem czyszczenia produktu, należy upewnić się, że przełącznik jest w trybie OFF a sam produkt odłączony od zasilania.

Do czyszczenia produktu należy używać ręczników, wacików lub szczoteczki do zębów.

NIE WOLNO używać żadnych ostrych przedmiotów aby nie doprowadzić do porysowania płytek, obudowy lub spowodowania innych uszkodzeń.

Do czyszczenia produktu nie należy używać alkoholu, zmywacza do paznokci ani innych środków czyszczących.

Opis produktu:



① Wskaźnik LCD

③ Przycisk regulacji temperatury

⑤ Otwór wylotowy powietrza

⑦ Otwór wlotu powietrza

② Przycisk wł/wył.

④ Uchwyt zacisku

⑥ Ruchoma płytką

Specyfikacja:

Nazwa przedmiotu: Lokówka do prostych włosów VL620

Napięcie: 100-240V~

Częstotliwość: 50-60Hz

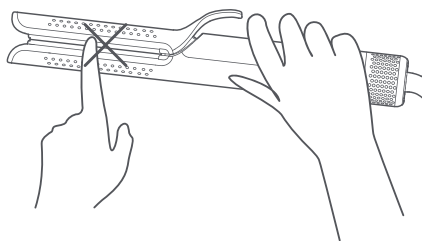
Moc: 39W

Rozmiary (bez przewodu zasilającego) 273x35x53mm

Funkcje przedmiotu oraz użytkowanie:

Temperatura stylizacji

Temperatura	Zalecane włosy
140° C	Nadaje się do miękkich włosów
160° C	Nadaje się do włosów zniszczonych
180° C	Nadaje się do włosów ogólnych
200° C	Nadaje się do twardych włosów
220° C	Nadaje się do szorstkich i twardych włosów



UWAGA!! Uważaj na temperaturę

Nie pozostawiaj włosów pomiędzy płytkami na dłużej niż 10 sekund aby nie doprowadzić do ich uszkodzenia.

Nie dotykaj produktu poniżej obszaru „X” (rysunek powyżej). Uważaj aby powierzchnia grzewcza nie miała kontaktu z dłońmi, uszami lub innymi odsłoniętymi partiami skóry, w przeciwnym razie może dojść do oparzenia.

Rozpoczęcie pracy z produktem:

-Podłącz wtyczkę.

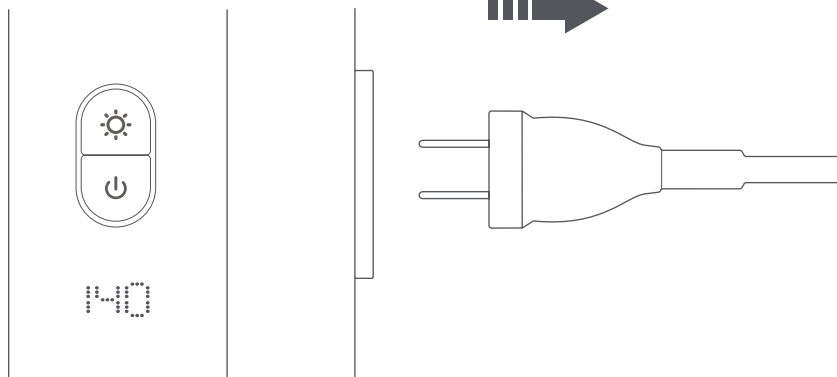
- Długo naciśnij przycisk zasilania, po włączeniu zabrzmi sygnał dźwiękowy a produkt przejdzie w stan gotowości.

- Wybierz pożądaną temperaturę do stylizacji. Produkt umożliwia stylizację na pięciu poziomach temperatury: 140°C, 160°C, 180°C, 200°C, 220°C.

Początkowe ustawienie temperatury to 140°C. Wyświetlacz wskazuje aktualnie ustawioną temperaturę. Aby wybrać pożądaną temperaturę należy użyć przycisku regulacji temperatury i odczekać aż lokówka osiągnie wybrany poziom. Gdy lokówka nagrzej się do wybranej temperatury pojawi się dwukrotny sygnał dźwiękowy- produkt będzie gotowy do pracy.

-Podziel włosy na kilka pasm i włóż je do elementu grzejnego, aby rozpocząć stylizację (Uwaga: nie umieszczaj elementu grzejnego blisko oczu lub odsłoniętej skóry i innych wrażliwych części).

-Po użyciu naciśnij i przytrzymaj przycisk zasilania, aby wyłączyć i odłączyć produkt.



1. Funkcje produktu:

Dzięki dużemu otworowi stylizacja włosów jest bardziej efektywna. Produkt umożliwia dbanie o włosy dzięki możliwości zastosowania funkcji obniżonej temperatury w połączeniu z zimnym powietrzem (140°+ zimne powietrze) co daje tak samo dobre efekty stylizacji jak w przypadku stosowania tradycyjnych lokówek przy temperaturze 200°C.

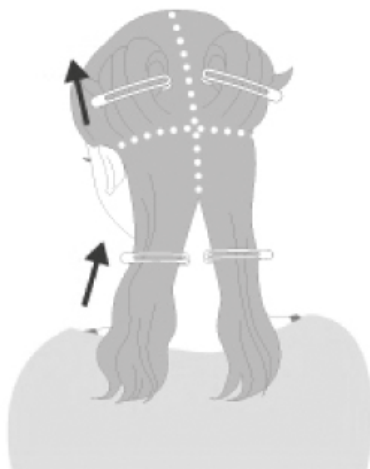
204 niezależnych otworów wentylacyjnych uwalnia mocne, zimne powietrze o temperaturze 25° C, co skutecznie domyka łuski włosa. Funkcja „silny zimny wiatr 360°” schładza włosy oraz obniża temperaturę korpusu lokówki, skutecznie obniżając temperaturę zewnętrznej powłoki do 45°C co pozwala na uniknięcie ewentualnego oparzenia twarzy w przypadku kontaktu lokówki ze skórą.

Lokówka posiada pięć poziomów temperatury celem uzyskania najlepszego efektu stylizacji odpowiedniego do różnego rodzaju włosów.

2. Instrukcje dotyczące curlingu:

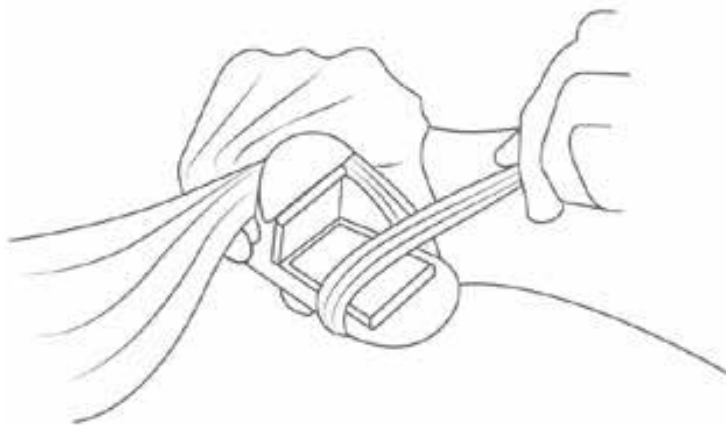
Przygotowanie włosów

- Rozczesz włosy.
- Postępuj zgodnie z poniższymi instrukcjami, aby rozdzielić włosy.
- Aby uzyskać najlepsze rezultaty, zwiń tylko niewielką część włosów na raz.
- Użyj spinki do włosów, aby zacisnąć włosy i przymocować je do głowy. Zaczynając od tyłu szyi, układaj kolejno niewielką część włosów, aż do całkowitego skręcenia.



Stylizacja krok po kroku:

- Podczas uruchamiania wybierz odpowiednią temperaturę.
- Poczekaj, aż temperatura wzrośnie do wybranej temperatury i aktywuje się funkcja stylizacji włosów.
- Najpierw dokładnie rozczesz wszystkie włosy, a następnie weź część włosów o szerokości około 20-30 mm umieść w lokówce.
- Owiń pasmo włosów wokół lokówki i zaciśnij je, jak pokazano na poniższym rysunku, naciśnij jeden koniec płytki i rozciągnij go do dolnej części włosów ze stałą prędkością, aby uformować loki.
- Gdy włosy utknęły w pomiędzy płytkami naciśnij jeden koniec płytki, obróć o 360 stopni, rozciągnij do dołu włosów ze stałą prędkością.



- Stosuj produkt po uprzednim wygładzeniu i osuszeniu włosów.
- Nie wkładaj zbyt dużej ilości włosów aby nie doprowadzić do ich splątania się.
- Jeśli dojdzie do zakleszczenia włosów, najpierw wyłącz zasilanie, odłącz wtyczkę, a następnie zmień ułożenie włosów. Nie ciągnij włosów aby ich nie uszkodzić

Rozwiązywanie problemów:

Problem	Możliwa przyczyna	Rozwiązanie
Przycisk zasilania nie działa.	Kabel zasilający nie jest prawidłowo podłączony.	Upewnij się, że urządzenie jest prawidłowo podłączone.
	Brak zasilania z gniazdka Elektrycznego.	
	Lokówka jest uszkodzona.	Skontaktuj się z obsługą posprzedażną, aby uzyskać rozwiązanie.
Jeśli funkcja temperatury nie działa po włączeniu.	Lokówka jest uszkodzona.	Skontaktuj się z obsługą posprzedażną, aby uzyskać rozwiązanie.
Włosy się plączą.	Używaj nie prawidłowo.	Wyłącz i odłącz. Nie ciągnij za włosy na siłę.

Ochrona środowiska



Zużyty sprzęt elektroniczny oznakowany zgodnie z dyrektywą Unii Europejskiej, nie może być umieszczany łącznie z innymi odpadami komunalnymi. Podlega on selektywnej zbiórce i recyklingowi w wyznaczonych punktach. Zapewniając jego prawidłowe usuwanie, zapobiegasz potencjalnym, negatywnym konsekwencjom dla środowiska naturalnego i zdrowia ludzkiego. System zbierania zużytego sprzętu zgodny jest z lokalnie obowiązującymi przepisami ochrony środowiska dotyczącymi usuwania odpadów. Szczegółowe informacje na ten temat można uzyskać w urzędzie miejskim, zakładzie oczyszczania lub sklepie, w którym produkt został zakupiony.



Produkt spełnia wymagania dyrektyw tzw. Nowego Podejścia Unii Europejskiej (UE), dotyczących zagadnień związanych z bezpieczeństwem użytkownika, ochroną zdrowia i ochroną środowiska, określających zagrożenia, które powinny zostać wykryte i wyeliminowane.