



LaserJet Pro MFP M426, M427

Podręcznik użytkownika



M426dw
M426fdn
M426fdw
M427dw
M427fdn
M427fdw



www.hp.com/support/ljM426MFP
www.hp.com/support/ljM427MFP



HP LaserJet Pro MFP M426, M427

Podręcznik użytkownika

Prawa autorskie i licencja

© Copyright 2017 HP Development Company, L.P.

Powielanie, adaptacja lub tłumaczenie bez wcześniejszej pisemnej zgody jest zabronione, z wyjątkiem przypadków dozwolonych przez prawo autorskie.

Przedstawione tu informacje mogą ulec zmianie bez wcześniejszego powiadomienia.

Jedynymi gwarancjami na produkty i usługi firmy HP są gwarancje wyrażone w formie oświadczeń dołączonych do tych produktów i usług. Żaden zapis w niniejszym dokumencie nie może być interpretowany jako gwarancja dodatkowa. Firma HP nie ponowi żadnej odpowiedzialności za jakiegokolwiek braki techniczne lub błędy redakcyjne w niniejszym dokumencie.

Edition 5, 3/2019

Znaki handlowe

Adobe®, Adobe Photoshop®, Acrobat® i PostScript® są znakami towarowymi firmy Adobe Systems Incorporated.

Apple i logo Apple są znakami towarowymi firmy Apple Computer Inc. zarejestrowanymi w Stanach Zjednoczonych i innych krajach/regionach. iPod jest znakiem towarowym firmy Apple Computer Inc. iPod służy do kopiowania materiału dozwolonego lub na zasadach określonych przez posiadacza praw autorskich. Nie kradnij muzyki.

Microsoft®, Windows®, Windows® XP i Windows Vista® są znakami towarowymi firmy Microsoft Corporation zastrzeżonymi w Stanach Zjednoczonych.

UNIX® jest zastrzeżonym znakiem towarowym organizacji The Open Group.

Spis treści

1 Przegląd drukarki	1
Widoki drukarki	2
Widok drukarki z przodu	2
Widok drukarki z tyłu	3
Widok panelu sterowania	4
Układ ekranu głównego	5
Korzystanie z dotykowego panelu sterowania	5
Dane techniczne drukarki	6
Dane techniczne	7
Obsługiwane systemy operacyjne	8
Rozwiązania do druku mobilnego	10
Wymiary drukarki	11
Zużycie energii, parametry elektryczne i poziom głośności	13
Zakres środowiska pracy	13
Konfiguracja drukarki i instalacja oprogramowania	14
2 Podajniki papieru	15
Ładowanie podajnika 1	16
Wprowadzenie	16
Orientacja papieru w podajniku 1	18
Ładowanie podajnika 2	20
Wprowadzenie	20
Orientacja papieru w podajniku 2	22
Ładowanie podajnika 3	23
Wprowadzenie	23
Orientacja papieru w podajniku 3	25
Ładowanie i drukowanie na kopertach.	26
Wprowadzenie	26
Drukowanie na kopertach	26
Orientacja kopert	26

3 Materiały eksploatacyjne, akcesoria i podzespoły	27
Zamawianie materiałów eksploatacyjnych, akcesoriów i części zamiennych	28
Zamawianie	28
Materiały eksploatacyjne i akcesoria	28
Części do samodzielnej naprawy przez klienta	28
Wymiana kasy z tonerem	30
Wprowadzenie	30
Informacje na temat toneru	30
Wyjmowanie i wymiana kaset z tonerem	31
4 Drukowanie	35
Zadania drukowania w systemie Windows	36
Sposób skanowania (Windows)	36
Automatyczne drukowanie po obu stronach (Windows)	38
Ręczne drukowanie po obu stronach (Windows)	38
Drukowanie wielu stron na jednym arkuszu (Windows)	39
Wybór rodzaj papieru (Windows)	39
Dodatkowe zadania drukowania	39
Zadania drukowania (OS X)	41
Sposób drukowania (OS X)	41
Automatyczne drukowanie na obu stronach (OS X)	41
Ręczne drukowanie na obu stronach (OS X)	41
Drukowanie wielu stron na jednym arkuszu (OS X)	42
Wybór rodzaju papieru (OS X)	42
Dodatkowe zadania drukowania	42
Przechowywanie zadań drukowania w pamięci urządzenia w celu wydrukowania późniejszego lub prywatnego	44
Wprowadzenie	44
Zanim zaczniesz	44
Skonfiguruj drukarkę w celu przechowywania zleceń	44
Krok 1: Podłącz dysk USB.	44
Krok 2: Aktualizacja sterownika druku	45
Tworzenie przechowywanego zadania (Windows)	46
Drukowanie zapisanego zadania	48
Usuwanie zapisanego zadania	48
Drukowanie dla urządzeń przenośnych	49
Wprowadzenie	49
Bezpośrednie drukowanie Wi-Fi (Wi-Fi Direct) Drukowanie NFC (tylko modele bezprzewodowe)	49
HP ePrint za pośrednictwem poczty e-mail	50
Oprogramowanie HP ePrint	51
AirPrint	51

Wbudowane rozwiązanie druku w systemie Android	52
Drukowanie z urządzenia USB	53
Wprowadzenie	53
Krok 1: Uzyskaj dostęp do plików USB w drukarce	53
Krok 2: Drukowanie dokumentów z USB	53
Opcja 1: Drukowanie dokumentów	53
Opcja 2: Drukowanie zdjęć	54
5 Kopiuj	55
Kopiowanie	56
Kopiowanie po obu stronach (dwustronne)	57
Automatyczne kopiowanie na obu stronach (tylko modele fdn i fdw)	57
Ręczne kopiowanie po obu stronach	57
Dodatkowe zadania kopiowania	58
6 Skanuj	59
Skanowanie za pomocą oprogramowania HP Scan (system Windows)	60
Skanowanie za pomocą oprogramowania HP Scan (OS X)	61
Skanowanie na dysk flash USB	62
Konfiguracja funkcji skanowania do folderu sieciowego	63
Wprowadzenie	63
Zanim zaczniesz	63
Metoda nr 1: Korzystanie z Kreatora skanowania do folderu sieciowego (Windows)	63
Metoda 2: Konfiguracja funkcji skanowania do folderu sieciowego z użyciem wbudowanego serwera internetowego HP (Windows)	65
Krok 1: Otwórz wbudowany serwer internetowy HP (EWS)	65
Krok 2: Konfiguracja funkcji skanowania do folderu sieciowego	65
Konfiguracja funkcji skanowania do folderu sieciowego w komputerze Mac	66
Krok 1: Otwórz wbudowany serwer internetowy HP (EWS)	66
Metoda nr 1: Otwarcie strony wbudowanego serwera internetowego (EWS) za pomocą przeglądarki internetowej	67
Metoda 2: Otwarcie strony wbudowanego serwera internetowego (EWS) za pomocą programu HP Utility	67
Krok 2: Konfiguracja funkcji skanowania do folderu sieciowego	67
Skanowanie, by zapisać folderze sieciowym	69
Konfiguracja funkcji Skanuj do poczty e-mail	70
Wprowadzenie	70
Zanim zaczniesz	70
Metoda nr 1: Korzystanie z kreatora funkcji Skanuj do wiadomości e-mail (Windows)	70
Metoda 2: Konfiguracja funkcji skanowania do poczty e-mail z użyciem wbudowanego serwera internetowego HP (Windows)	72

Krok 1: Otwórz wbudowany serwer internetowy HP (EWS)	72
Krok 2: Konfiguracja funkcji skanowania do wiadomości e-mail	72
Krok 3: Dodawanie kontaktów do książki adresowej poczty e-mail	74
Krok czwarty: Konfiguracja domyślnych opcji poczty e-mail	74
Konfiguracja funkcji skanowania do poczty e-mail w komputerze Mac	75
Krok 1: Otwórz wbudowany serwer internetowy HP (EWS)	75
Metoda nr 1: Otwarcie strony wbudowanego serwera internetowego (EWS) za pomocą przeglądarki internetowej	75
Metoda 2: Otwarcie strony wbudowanego serwera internetowego (EWS) za pomocą programu HP Utility	75
Krok 2: Konfiguracja funkcji skanowania do wiadomości e-mail	75
Krok 3: Dodawanie kontaktów do książki adresowej poczty e-mail	77
Krok czwarty: Konfiguracja domyślnych opcji poczty e-mail	77
Skanowanie do wiadomości e-mail	79
Dodatkowe zadania skanowania	80
7 Faksowanie	81
Konfiguracja wysyłania i odbierania faksów	82
Przed rozpoczęciem	82
Krok 1: Określenie typu połączenia telefonicznego	82
Krok 2: Skonfigurowanie faksu	83
Dedykowana linia telefoniczna	83
Wspólna linia głosowa/faksowa	84
Wspólna linia głosowa/faksowa z automatem zgłoszeniowym	85
Krok 3: Skonfigurowanie ustawienia godziny, daty i nagłówka faksu	87
Kreator konfiguracji faksu HP	87
Panel sterowania drukarki	87
Wbudowany serwer internetowy (EWS) HP i Przybornik urządzeń HP (Windows)	88
Krok 4: Uruchom test faksu	89
Wysyłanie faksu	90
Faksowanie za pomocą skanera płaskiego	90
Wysyłanie faksów z podajnika dokumentów	91
Korzystanie z kodów szybkiego wybierania i kodów wybierania grupowego	91
Wysyłanie faksu za pomocą oprogramowania	92
Wysyłanie faksu z aplikacji innych firm, takich jak program Microsoft Word	92
Dodatkowe zadania faksowania	93
8 Zarządzanie drukarką	95
Korzystanie aplikacji dostępnych w ramach Usług sieciowych HP	96
Zmiana typu połączenia drukarki (Windows)	97

Zaawansowana konfiguracja przy użyciu wbudowanego serwera internetowego HP (EWS) oraz Przybornika urządzeń HP (Windows)	98
Zaawansowana konfiguracja przy użyciu programu HP Utility dla systemu OS X	102
Otwieranie aplikacji HP Utility	102
Funkcje HP Utility	102
Konfigurowanie ustawień sieci IP	105
Wprowadzenie	105
Oświadczenie dotyczące udostępniania drukarki	105
Wyświetlanie lub zmiana ustawień sieciowych	105
Zmiana nazwy drukarki w sieci	105
Ręczna konfiguracja parametrów TCP/IP IPv4 z panelu sterowania urządzenia	106
Ustawienia szybkości łącza i dupleksu	106
Funkcje zabezpieczające drukarkę	108
Wprowadzenie	108
Przypisywanie lub zmiana hasła do urządzenia za pomocą wbudowanego serwera internetowego HP	108
Blokowanie formatyzatora	108
Ustawienia oszczędzania energii	109
Wprowadzenie	109
Drukowanie przy użyciu ustawienia EconoMode	109
Konfiguracja ustawienia Tryb uśpienia/automatyczne wyłączenie po	109
Ustawianie opóźnienia wyłączenia i konfiguracja drukarki do zużywania 1W energii	110
Ustawienie opóźnienia wyłączenia	110
HP Web Jetadmin	111
Aktualizacja oprogramowania sprzętowego	112
Metoda 1: Aktualizacja oprogramowania sprzętowego przy użyciu panelu sterowania	112
Metoda 2: Aktualizacja oprogramowania sprzętowego przy użyciu Narzędzia aktualizacji oprogramowania sprzętowego	112
9 Rozwiązywanie problemów	115
Obsługa klienta	116
System pomocy panelu sterowania	117
Przywracanie domyślnych ustawień fabrycznych	118
Na panelu sterowania drukarki wyświetlany jest komunikat „Niski poziom tuszu w kasecie” lub „Bardzo niski poziom tuszu w kasecie”	119
Zmiana ustawień „Niski poziom tuszu w kasecie”	119
Drukarki z funkcją faksu	120
Zamawianie materiałów eksploatacyjnych	120
Drukarka nie pobiera papieru lub podaje go nieprawidłowo	121
Wprowadzenie	121
Drukarka nie pobiera papieru	121

Drukarka pobiera kilka arkuszy papieru	123
Podajnik dokumentów zacina się, marszczy papier lub pobiera na raz więcej arkuszy papieru	127
Czyszczenie rolek pobierających i wkładki rozdzielającej w podajniku dokumentów	127
Usuwanie zacięć papieru	129
Wprowadzenie	129
Czy masz do czynienia z częstymi lub powtarzającymi się zacięciami papieru?	129
Miejsca zacięć papieru	130
Usuwanie zaciętego papieru z podajnika dokumentów	131
Usuwanie zaciętego papieru z podajnika 1	133
Usuwanie zaciętego papieru z podajnika 2	134
Usuwanie zaciętego papieru z podajnika 3	138
Usuwanie zaciętego papieru z utrwalacza	143
Usuwanie zaciętego papieru z pojemnika wyjściowego	145
Usuwanie zaciętego papieru z modułu druku dwustronnego	148
Poprawianie jakości druku	151
Wprowadzenie	151
Drukowanie dokumentu z innego programu	151
Sprawdzanie ustawienia typu papieru dla zlecenia druku	151
Sprawdzenie ustawienia rodzaju papieru (Windows)	151
Sprawdzenie ustawienia rodzaju papieru (OS X)	151
Sprawdzanie stanu kasety z tonerem	152
Czyszczenie drukarki	153
Drukowanie strony czyszczącej	153
Sprawdzanie czystości szyby skanera (kurz i smugi)	153
Sprawdzanie wizualne kasety z tonerem	153
Sprawdzenie papieru i środowiska drukowania	154
Krok 1: Należy używać tylko papieru zgodnego ze specyfikacjami firmy HP	154
Krok 2: Sprawdzanie środowiska pracy	154
Krok 3: Ustawianie wyrównania poszczególnych podajników papieru	154
Sprawdź ustawienia trybu EconoMode	155
Używanie innego sterownika druku	155
Poprawianie jakości skanowanych i kopiowanych obrazów	157
Wprowadzenie	157
Sprawdzanie czystości szyby skanera (kurz i smugi)	157
Sprawdzenie ustawień papieru	157
Sprawdzanie ustawień regulacji obrazu	158
Optymalizacja dla tekstu lub obrazów	158
Kopiowanie od krawędzi do krawędzi	158
Czyszczenie rolek pobierających i wkładki rozdzielającej w podajniku dokumentów	159
Poprawianie jakości obrazu faksu	160
Wprowadzenie	160

Sprawdzanie czystości szyby skanera (kurz i smugi)	160
Sprawdzenie ustawienia rozdzielczości faksów wysyłanych	161
Sprawdzanie ustawień poprawiania błędów	161
Sprawdzenie ustawienia dopasowania do strony	161
Czyszczenie rolek pobierających i wkładki rozdzielającej w podajniku dokumentów	161
Wysłanie do innego urządzenia faksowego	163
Sprawdzenie urządzenia faksowego nadawcy	163
Rozwiązywanie problemów z siecią przewodową	164
Wprowadzenie	164
Złe połączenie fizyczne	164
Komputer używa błędnego adresu IP drukarki	164
Komputer nie może skomunikować się z drukarką	164
Drukarka korzysta z nieodpowiednich ustawień łącza i duplexu dla komunikacji z siecią	165
Nowe programy mogły spowodować problemy ze zgodnością	165
Komputer lub stacja robocza mogą być błędnie skonfigurowane	165
Drukarka została wyłączona lub w inne ustawienia sieci są błędne	165
Rozwiązywanie problemów z siecią bezprzewodową	166
Wprowadzenie	166
Lista kontrolna konfiguracji łączności bezprzewodowej	166
Po skonfigurowaniu łączności bezprzewodowej drukarka nie drukuje	167
Drukarka nie drukuje, a na komputerze jest zainstalowane zewnętrzne oprogramowanie zapory ..	167
Po zmianie miejsca routera bezprzewodowego lub drukarki połączenie bezprzewodowe nie działa	167
Nie można podłączyć większej liczby komputerów do drukarki bezprzewodowej	168
Drukarka bezprzewodowa traci łączność po podłączeniu do sieci VPN	168
Sieci nie ma na liście sieci bezprzewodowych	168
Sieć bezprzewodowa nie działa	168
Przeprowadzanie testu diagnostycznego sieci bezprzewodowej	169
Ograniczanie zakłóceń w sieci bezprzewodowej	169
Rozwiązywanie problemów z faksem	170
Wprowadzenie	170
Lista kontrolna rozwiązywania problemów z faksem	170
Rozwiązywanie ogólnych problemów z faksowaniem	171
Wolne wysyłanie faksów	171
Niska jakość faksu	172
Faksy są obcięte lub drukowane na dwóch stronach	173

Indeks	175
--------------	-----

1 Przegląd drukarki

- [Widoki drukarki](#)
- [Dane techniczne drukarki](#)
- [Konfiguracja drukarki i instalacja oprogramowania](#)

Informacje dodatkowe:

Poniższe informacje są poprawne w chwili publikacji. Aktualne informacje można znaleźć na stronach www.hp.com/support/ljM426MFP, www.hp.com/support/ljM427MFP.

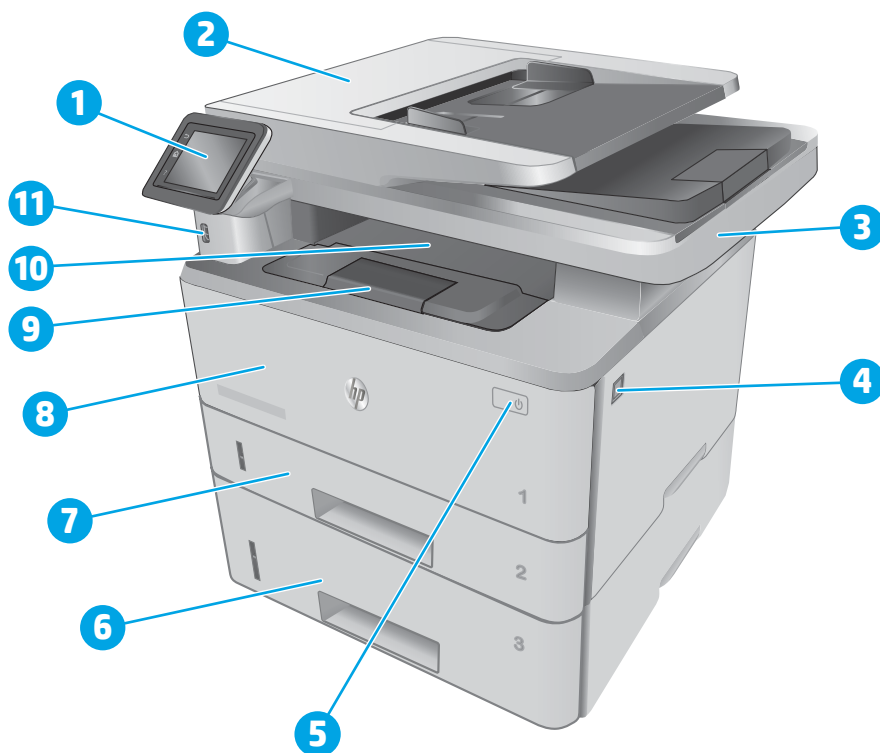
Pełne wsparcie HP dla drukarki obejmuje następujące informacje:

- Instalacja i konfiguracja
- Nauka i użytkowanie
- Rozwiązywanie problemów
- Pobierz aktualizacje programów i oprogramowania sprzętowego
- Dołączanie do forów pomocy technicznej
- Znajdowanie informacji o gwarancji i przepisach

Widoki drukarki

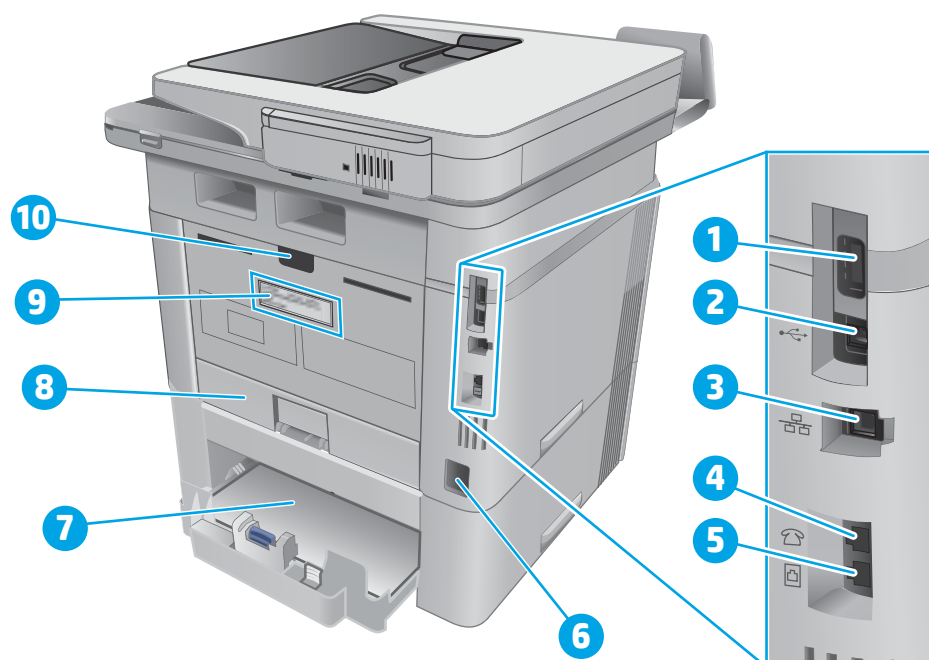
- [Widok drukarki z przodu](#)
- [Widok drukarki z tyłu](#)
- [Widok panelu sterowania](#)

Widok drukarki z przodu



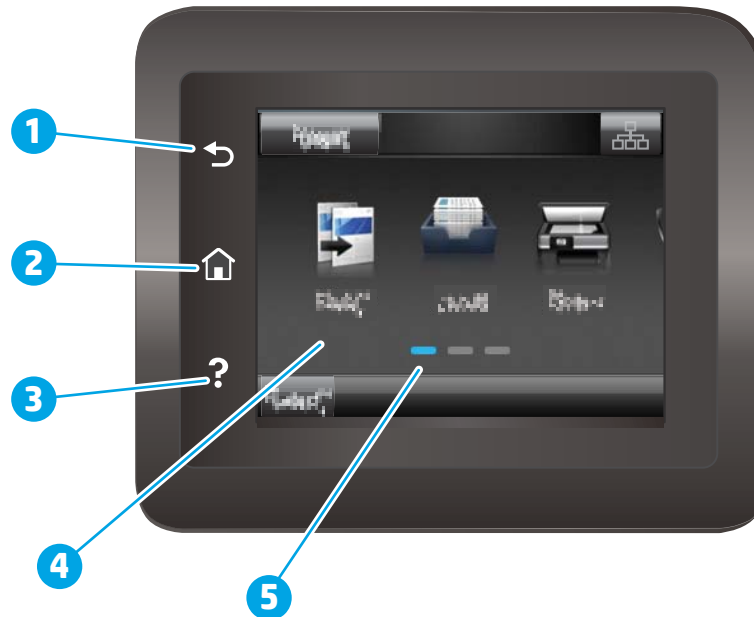
1	Panel sterowania (uniesie się do góry dla lepszej widoczności)
2	Podajnik dokumentów
3	Skaner
4	Przycisk zwalniania przednich drzwiczek (dostęp do kasety z tonerem)
5	Przycisk wł./wył.
6	Podajnik 3 (opcjonalny)
7	Podajnik 2
8	Podajnik 1
9	Przedłużenie pojemnika wyjściowego
10	Pojemnik wyjściowy
11	Port USB (do drukowania i skanowania bez komputera)

Widok drukarki z tyłu




-
- | | |
|----|---|
| 1 | Port USB (do przechowywania zadań i wydruków poufnych) |
| | UWAGA: Ten port może być zakryty. |
| 2 | Port USB |
| 3 | Port Ethernet |
| 4 | Port wyjście liniowe telefonu (do podłączania telefonu o numerze wewnętrznym, automatycznej sekretarki lub innego urządzenia) |
| 5 | Port wejście liniowe faksu (do podłączania linii telefoniczno-faksowej do drukarki) |
| 6 | Połączenie zasilania |
| 7 | Podajnik 3 (opcjonalny) |
| | UWAGA: Podajnik 3 rozkłada się po załadowaniu papieru formatu legal lub A4. |
| 8 | Pokrywa przeciwkurzowa dla podajnika 2 |
| | UWAGA: Pokrywa przeciwkurzowa wysuwa się po załadowaniu papieru formatu legal lub A4 |
| 9 | Etykieta z numerem seryjnym oraz numerem drukarki |
| 10 | Tyłne drzwiczki (umożliwiają usuwanie zacięć) |
-

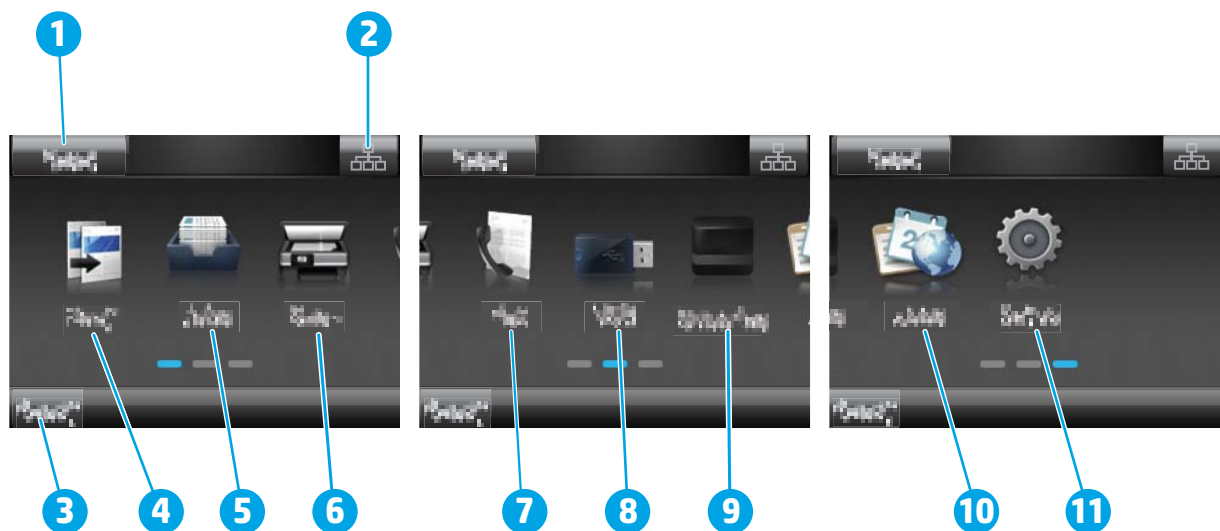
Widok panelu sterowania













1	Przycisk HP Back (Wstecz)	Powrót do poprzedniego ekranu.
2	Przycisk ekranu głównego	Dostęp do ekranu głównego.
3	Przycisk Pomoc	Dostęp do systemu pomocy Panelu sterowania.
4	Kolorowy ekran dotykowy	Dostęp do menu, animacji pomocniczych oraz informacji o drukarce.
5	Wskaźnik ekranowy strony głównej	Informacja o ekranie głównym wyświetlanym aktualnie w panelu sterowania.

 **UWAGA:** Pomimo że panel sterowania nie jest wyposażony w standardowy przycisk **Cancel** (Anuluj), w trakcie realizacji wielu procesów na ekranie dotykowym drukarki jest wyświetlany przycisk **Cancel** (Anuluj). Umożliwia on użytkownikowi anulowanie procesu drukarki przed jego zakończeniem.

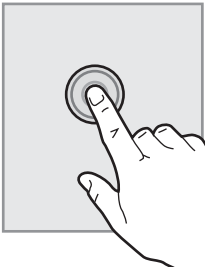

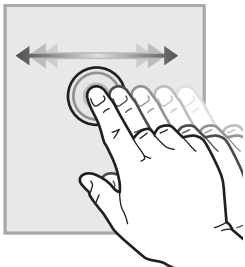

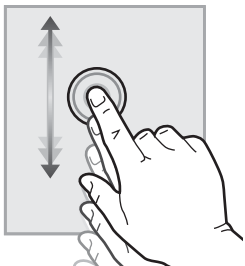
Układ ekranu głównego




1	Przycisk Reset	Przycisk ten służy do resetowania tymczasowych ustawień zadań do wartości domyślnych.
2	Przycisk Informacje o połączeniu	Dotknięcie tego przycisku powoduje wyświetlenie menu Informacje o połączeniu , które zawiera informacje o sieci. W zależności od typu sieci, do której podłączona jest drukarka, przycisk ten ma postać ikony sieci przewodowej  lub ikony sieci bezprzewodowej  .
3	Status drukarki	W obszarze tego ekranu są wyświetlane informacje dotyczące ogólnego stanu drukarki.
4	Ikona Kopiowanie 	Dotknięcie tego przycisku otwiera menu kopiowania.
5	Ikona Zadania 	Dotknięcie tego przycisku otwiera menu zadań.
6	Ikona Skanowanie 	Dotknięcie tego przycisku otwiera menu skanowania: <ul style="list-style-type: none"> • Skanuj na dysk USB • Skanuj do folderu sieciowego • Skanowanie do wiadomości e-mail
7	Ikona Faks 	Dotknięcie tego przycisku otwiera menu faksowania:
8	Ikona USB 	Dotknięcie tego przycisku otwiera menu USB Flash Drive (Napęd USB Flash).
9	Ikona Materiały eksploatacyjne 	Dotknięcie tego przycisku powoduje wyświetlenie informacji o stanie materiałów eksploatacyjnych.
10	Ikona Aplikacje 	Dotknięcie tego przycisku otwiera menu Apps (Aplikacje), które umożliwia drukowanie bezpośrednio z poziomu wybranych aplikacji sieci Web.
11	Ikona Konfiguracja 	Dotknięcie tego przycisku otwiera menu Setup (Konfiguracja).

Korzystanie z dotykowego panelu sterowania

Dotykowy panel sterowania drukarki obsługuje się za pomocą poniższych czynności.

Czynność	Opis	Przykład
<p>Dotknięcie</p> 	<p>Za pomocą dotyku można wybrać pozycję lub otworzyć menu. Podczas przewijania menu krótkie dotknięcie ekranu zatrzymuje przewijanie.</p>	<p>Dotknij ikony Konfiguracja , aby otworzyć menu Konfiguracja.</p>
<p>Przesunięcie palcem</p> 	<p>Dotknij ekranu, a następnie przesuń palcem w poziomie, aby przewinąć zawartość ekranu w bok.</p>	<p>Przesuń palcem po ekranie głównym, aby wyświetlić ikonę Konfiguracja .</p>
<p>Przewijanie</p> 	<p>Dotknij ekranu, a następnie, nie podnosząc palca, przesuń nim w pionie, aby przesunąć ekran.</p>	<p>Przewiń zawartość menu Setup (Konfiguracja).</p>

Dane techniczne drukarki

 **WAŻNE:** Poniższe parametry techniczne są prawidłowe w momencie publikacji, ale mogą ulec zmianie. Dodatkowe informacje znajdziesz na stronie www.hp.com/support/ljM426MFP, www.hp.com/support/ljM427MFP.

- [Dane techniczne](#)
- [Obsługiwane systemy operacyjne](#)
- [Rozwiązania do druku mobilnego](#)
- [Wymiary drukarki](#)
- [Zużycie energii, parametry elektryczne i poziom głośności](#)
- [Zakres środowiska pracy](#)

Dane techniczne

Nazwa modelu		M426dw	M426fdn	M426fdw
Numer produktu		F6W13A	F6W14A	F6W15A
Nazwa modelu		M427dw	M427fdn	M427fdw
Numer produktu		C5F97A	C5F98A	C5F99A
Obsługa papieru	Podajnik 1 (podajnik na 100 arkuszy)	✓	✓	✓
	Podajnik 2 (podajnik na 250 arkuszy)	✓	✓	✓
	Podajnik 3 (podajnik na 550 arkuszy)	Opcjonalnie	Opcjonalnie	Opcjonalnie
	Automatyczne drukowanie dwustronne	✓	✓	✓
Złącza	Połączenie ethernetowe 10/100/1000 sieci LAN z udziałem protokołów Pv4 i IPv6	✓	✓	✓
	Port high-speed USB 2.0	✓	✓	✓
	Port USB bezpośredniego dostępu	✓	✓	✓
	Serwer druku z obsługą łączności bezprzewodowej	✓	Niedostępny	✓
	Moduł HP komunikacji NFC do drukowania z urządzeń mobilnych	Niedostępny	Niedostępny	✓
	Moduł Wi-Fi Direct do drukowania z urządzeń mobilnych	✓	Niedostępny	✓
Wyświetlacz panelu sterowania i wprowadzania	Panel sterowania z kolorowym ekranem dotykowym	✓	✓	✓
Drukowanie	Drukuje 38 stron na minutę na papierze A4 oraz 40 stron na papierze w formacie Letter	✓	✓	✓
	Przechowywanie zadań i wydruki poufne	✓	✓	✓
	Funkcja drukowania z portu USB bezpośredniego dostępu (bez komputera)	✓	✓	✓
Faks		Niedostępny	✓	✓
Kopowanie i skanowanie	Kopiuje i skanuje do 26 stron na minutę (str./min)	✓	✓	✓

Nazwa modelu	M426dw	M426fdn	M426fdw	
Numer produktu	F6W13A	F6W14A	F6W15A	
Nazwa modelu	M427dw	M427fdn	M427fdw	
Numer produktu	C5F97A	C5F98A	C5F99A	
	50-stronicowy podajnik dokumentów z dwiema głowicami skanowania do jednoprzbiegowego kopiowania i skanowania dwustronnego	Niedostępny	✓	✓
	Podajnik dokumentów na 50 stron do kopiowania i skanowania jednostronnego	✓	Niedostępny	Niedostępny
	Opcje: Skanuj do wiadomości e-mail, Skanuj do urządzenia USB, Skanuj do folderu sieciowego	✓	✓	✓

Obsługiwane systemy operacyjne

Poniższe informacje dotyczą sterowników druku dla systemów Windows PCL 6 i OS X danej drukarki oraz dołączonego nośnika CD z oprogramowaniem.

System Windows: W zależności od dostępnej wersji systemu Windows nośnik instalacyjny HP Software Installer CD instaluje sterownik HP PCL.6, HP PCL 6 lub HP PCL-6 oraz, w przypadku korzystania z pełnej opcji instalatora, oprogramowanie opcjonalne.


Komputery Macintosh oraz system OS X: Ta drukarka obsługuje komputery Mac i urządzenia mobilne Apple. Sterownik druku i narzędzie druku w systemie OS X można pobrać z witryny hp.com. Dostępne są one również za pośrednictwem usługi Apple Software Update. Nośnik CD dołączony do urządzenia nie zawiera instalatora HP dla systemu OS X. Aby pobrać instalator dla systemu OS X, wykonaj poniższe kroki:


1. Przejdź do witryny www.hp.com/support/ljM426MFP, www.hp.com/support/ljM427MFP.
2. Wybierz kolejno **Opcje wsparcia** > **Opcje pobierania** > **Sterowniki i oprogramowanie (w tym sprzętowe)**, a następnie wybierz pakiet sterownika.
3. Kliknij wersję systemu operacyjnego, a następnie kliknij przycisk **Pobierz**.

System operacyjny	Zainstalowane sterowniki	Uwagi
32-bitowy system Windows® XP z dodatkiem SP2 lub nowszym	Sterownik druku HP PCL 6 dla danej drukarki został zainstalowany w systemie w ramach pakietu podstawowego oprogramowania. Instalator podstawowy instaluje sam sterownik.	Pełna instalacja oprogramowania jest niedostępna dla tego systemu operacyjnego. W przypadku systemów 64-bitowych należy skorzystać ze sterowników UPD. Firma Microsoft zawiesiła ogólne wsparcie dla systemu Windows XP w kwietniu 2009 r. Firma HP będzie nadal zapewniać wsparcie dla systemu Windows XP, którego produkcja została zakończona.

System operacyjny	Zainstalowane sterowniki	Uwagi
Windows Vista® w wersji 32-bitowej	Sterownik druku HP PCL 6 dla danej drukarki został zainstalowany w systemie w ramach pakietu podstawowego oprogramowania. Instalator podstawowy instaluje sam sterownik.	Pełna instalacja oprogramowania jest niedostępna dla tego systemu operacyjnego.
32-bitowy system Windows Server 2003 z dodatkiem SP1 lub nowszym	Sterownik druku HP PCL 6 dla danej drukarki został zainstalowany w systemie w ramach pakietu podstawowego oprogramowania. Instalator podstawowy instaluje sam sterownik.	Pełna instalacja oprogramowania jest niedostępna dla tego systemu operacyjnego. W przypadku systemów 64-bitowych należy skorzystać ze sterowników UPD. Firma Microsoft zawiesiła ogólne wsparcie dla systemu Windows Server 2003 w czerwcu 2010 r. Firma HP będzie się starała zapewnić najlepsze możliwe wsparcie dla systemu Server 2003, którego produkcja już się zakończyła.
Windows 7 (wersja 32-bitowa i 64-bitowa)	Sterownik druku HP PCL 6 przeznaczony dla danej drukarki jest instalowany w systemie operacyjnym w ramach pełnej instalacji oprogramowania.	Sterownik HP PCL 6 został domyślnie skonfigurowany do obsługi automatycznego drukowania dwustronnego (dupleks) po zainstalowaniu w niektórych krajach/regionach.
Windows 8 (wersja 32-bitowa i 64-bitowa)	Sterownik druku HP PCL-6 przeznaczony dla danej drukarki jest instalowany w systemie operacyjnym w ramach pełnej instalacji oprogramowania.	Obsługę systemu Windows 8 RT zapewnia 32-bitowy sterownik Microsoft IN OS Version 4. Sterownik HP PCL-6 został domyślnie skonfigurowany do obsługi automatycznego drukowania dwustronnego (dupleks) po zainstalowaniu w niektórych krajach/regionach.
Windows 8.1 (wersja 32-bitowa i 64-bitowa)	Sterownik druku HP PCL-6 przeznaczony dla danej drukarki jest instalowany w systemie operacyjnym w ramach pełnej instalacji oprogramowania.	Obsługę systemu Windows 8.1 RT zapewnia 32-bitowy sterownik Microsoft IN OS Version 4. Sterownik HP PCL-6 został domyślnie skonfigurowany do obsługi automatycznego drukowania dwustronnego (dupleks) po zainstalowaniu w niektórych krajach/regionach.
Windows 10 (wersja 32-bitowa i 64-bitowa)	Sterownik druku HP PCL-6 przeznaczony dla danej drukarki jest instalowany w systemie operacyjnym w ramach pełnej instalacji oprogramowania.	Sterownik HP PCL-6 został domyślnie skonfigurowany do obsługi automatycznego drukowania dwustronnego (dupleks) po zainstalowaniu w niektórych krajach/regionach.
32-bitowy system Windows Server 2008 z dodatkiem SP2	Sterownik druku HP PCL 6 dla danej drukarki został zainstalowany w systemie w ramach pakietu podstawowego oprogramowania.	
64-bitowy system Windows Server 2008 z dodatkiem SP2	Sterownik druku HP PCL 6 przeznaczony dla danej drukarki jest instalowany w systemie operacyjnym w ramach podstawowej instalacji oprogramowania.	Sterownik HP PCL 6 został domyślnie skonfigurowany do obsługi automatycznego drukowania dwustronnego (dupleks) po zainstalowaniu w niektórych krajach/regionach.

System operacyjny	Zainstalowane sterowniki	Uwagi
64-bitowy system Windows Server 2008 R2 z dodatkiem SP1	Sterownik druku HP PCL 6 przeznaczony dla danej drukarki jest instalowany w systemie operacyjnym w ramach podstawowej instalacji oprogramowania.	Sterownik HP PCL 6 został domyślnie skonfigurowany do obsługi automatycznego drukowania dwustronnego (dupleks) po zainstalowaniu w niektórych krajach/regionach.
OS X 10.8 Mountain Lion, OS X 10.9 Mavericks, OS X 10.10 Yosemite	Sterownik druku i narzędzie druku w systemie OS X można pobrać z witryny hp.com. Dostępne są one również za pośrednictwem usługi Apple Software Update. Nośnik CD dołączony do urządzenia nie zawiera instalatora HP dla systemu OS X.	<p>W przypadku systemu OS X należy pobrać pełną wersję instalatora z witryny internetowej wsparcia drukarki.</p> <ol style="list-style-type: none"> 1. Przejdź do witryny www.hp.com/support/ljM426MFP, www.hp.com/support/ljM427MFP. 2. Wybierz kolejno Opcje wsparcia > Opcje pobierania > Sterowniki i oprogramowanie (w tym sprzętowe). 3. Kliknij wersję systemu operacyjnego, a następnie kliknij przycisk Pobierz. <p>Sterownik OS X został domyślnie skonfigurowany do obsługi automatycznego drukowania dwustronnego (dupleks) po zainstalowaniu w niektórych krajach/regionach.</p>


 **UWAGA:** Aktualną listę obsługiwanych systemów operacyjnych można znaleźć na stronie www.hp.com/support/ljM426MFP, www.hp.com/support/ljM427MFP, gdzie znajdują się szczegółowe informacje wsparcia technicznego dla tej drukarki.

 **UWAGA:** Szczegółowe informacje na temat systemów operacyjnych klienta i serwera oraz obsługi sterowników HP UPD PCL6, UPD PCL 5 i UPD PS dla tej drukarki znajdują się na stronie www.hp.com/go/upd. Przejdź na wskazaną stronę i kliknij kartę **Specyfikacje**.

Rozwiązania do druku mobilnego

Drukarka obsługuje następujące aplikacje do druku mobilnego:

- Oprogramowanie HP ePrint

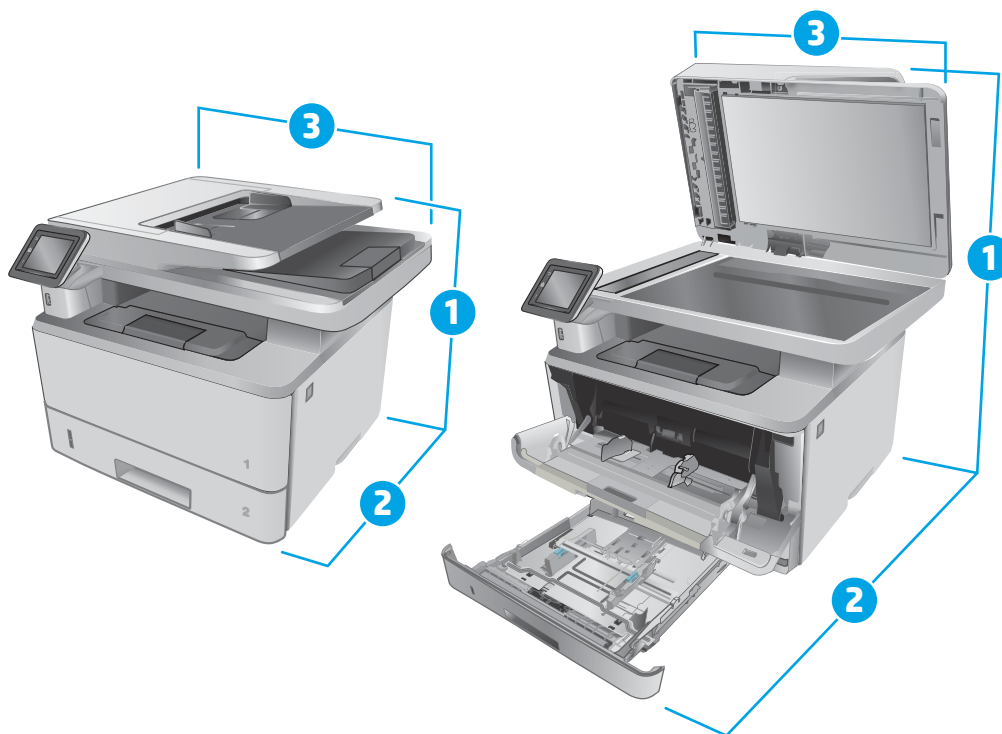
 **UWAGA:** Oprogramowanie HP ePrint obsługuje następujące systemy operacyjne: Windows 7 SP 1 (32-bitowy i 64-bitowy); Windows 8 (32-bitowy i 64-bitowy); Windows 8.1 (32-bitowy i 64-bitowy) oraz Mac OS X w wersjach Mountain Lion 10.8, Mavericks 10.9 oraz Yosemite 10.10.

- HP ePrint via Email (wymaga włączenia usług HP Web Services oraz rejestracji drukarki za pośrednictwem serwisu HP Connected)
- Aplikacja HP ePrint (dostępna dla urządzeń z systemem Android i iOS oraz smartfonów Blackberry)
- Aplikacja ePrint Enterprise (obsługiwana przez wszystkie drukarki z oprogramowaniem ePrint Enterprise Server Software)
- Aplikacja HP All-in-One Remote dla urządzeń z systemem iOS i Android
- Google Cloud Print

- AirPrint
- Android Printing

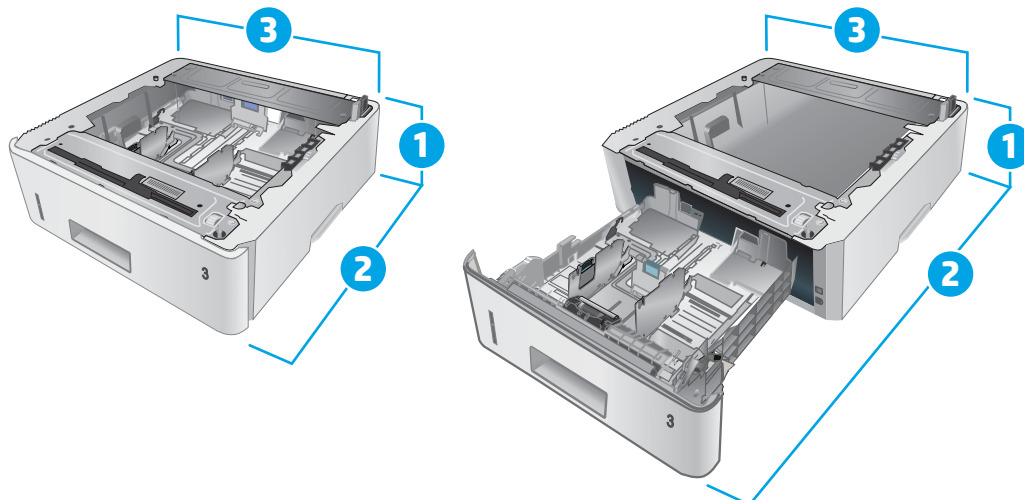
Wymiary drukarki

Rysunek 1-1 Wymiary modeli M426 i M427



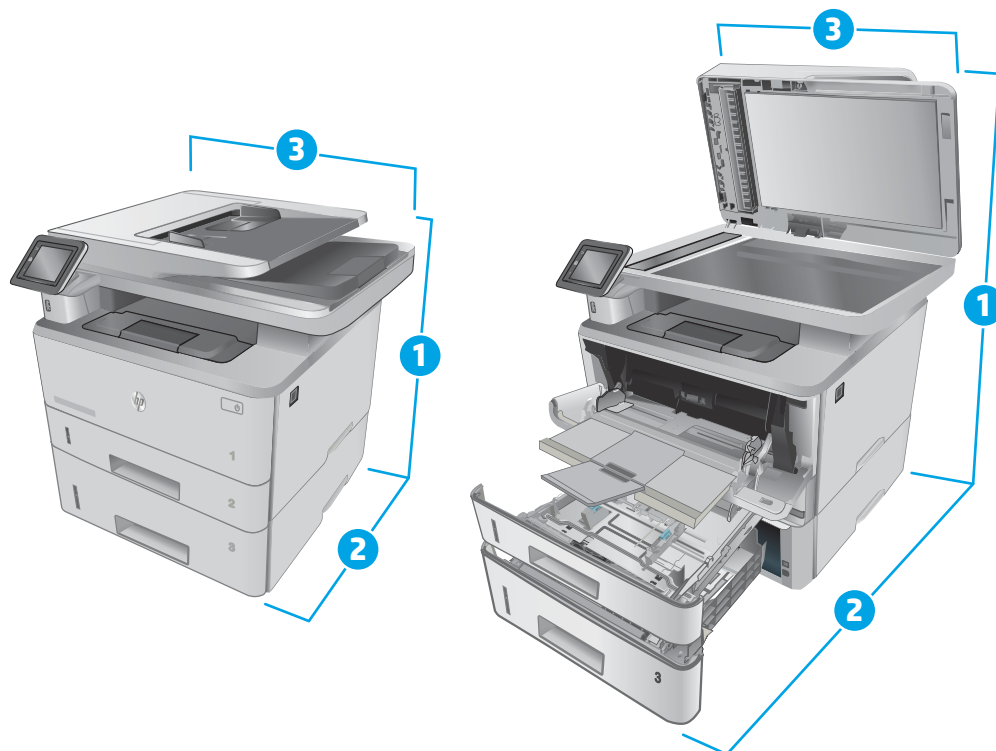
	Drukarka całkowicie zamknięta	Drukarka całkowicie otwarta
1. Wysokość	452 mm	577 mm
2. Głębokość	390 mm	839 mm
3. Szerokość	420 mm	453 mm
Waga (z kasetami)	13,1 kg	

Rysunek 1-2 Wymiary opcjonalnego podajnika na 550 arkuszy



	Podajnik całkowicie zamknięty	Podajnik całkowicie otwarty
1. Wysokość	131 mm	131 mm
2. Głębokość	357 mm	781 mm
3. Szerokość	381 mm	381 mm
Waga (z kasetami)	3,7 kg	

Rysunek 1-3 Wymiary drukarki z opcjonalnym podajnikiem na 550 arkuszy



	Drukarka i podajnik całkowicie zamknięte	Drukarka i podajnik całkowicie otwarte
1. Wysokość	452 mm	706 mm
2. Głębokość	390 mm	839 mm
3. Szerokość	420 mm	453 mm
Waga (z kasetami)	16,6 kg	

Zużycie energii, parametry elektryczne i poziom głośności

Aktualne informacje można znaleźć pod adresem www.hp.com/support/ljM426MFP, www.hp.com/support/ljM427MFP.

⚠ OSTROŻNIE: Wymagania dotyczące zasilania zależą od kraju/rejonu, w którym drukarka została sprzedana. Nie wolno zmieniać napięcia roboczego. Spowoduje to uszkodzenie drukarki oraz unieważnienie gwarancji.

Zakres środowiska pracy

Tabela 1-1 Zakres środowiska pracy

Środowisko	Zalecane	Dozwolone
Temperatura	17,5° do 25°C	15° do 32,5°C
Wilgotność względna	od 30 do 70% wilgotności względnej	od 10% do 80% wilgotności względnej

Konfiguracja drukarki i instalacja oprogramowania

Instrukcje dotyczące konfiguracji podstawowej zawiera plakat konfiguracji i podręczna instrukcja obsługi dołączona do drukarki. Dodatkowe instrukcje znaleźć można na stronie wsparcia technicznego HP.

Przejdź do www.hp.com/support/ljM426MFP, www.hp.com/support/ljM427MFP, aby uzyskać pomoc HP dla używanej drukarki: Znajdź następujące wsparcie:

- Instalacja i konfiguracja
- Nauka i użytkowanie
- Rozwiązywanie problemów
- Pobierz aktualizacje oprogramowania i oprogramowania sprzętowego
- Dołączanie do forów pomocy technicznej
- Znajdowanie informacji o gwarancji i przepisach

2 Podajniki papieru

- [Ładowanie podajnika 1](#)
- [Ładowanie podajnika 2](#)
- [Ładowanie podajnika 3](#)
- [Ładowanie i drukowanie na kopertach.](#)

Informacje dodatkowe:

Poniższe informacje są poprawne w chwili publikacji. Aktualne informacje można znaleźć na stronach www.hp.com/support/ljM426MFP, www.hp.com/support/ljM427MFP.

Pełne wsparcie HP dla drukarki obejmuje następujące informacje:

- Instalacja i konfiguracja
- Nauka i użytkowanie
- Rozwiązywanie problemów
- Pobierz aktualizacje programów i oprogramowania sprzętowego
- Dołączanie do forów pomocy technicznej
- Znajdowanie informacji o gwarancji i przepisach

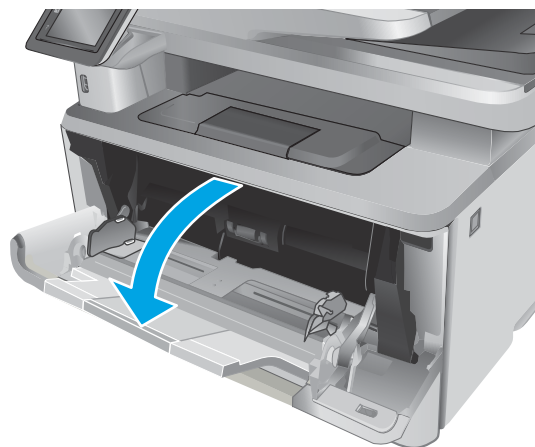
Ładowanie podajnika 1

Wprowadzenie

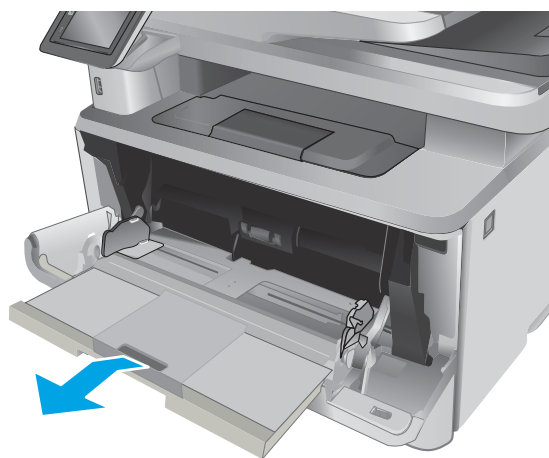
Poniżej opisano sposób ładowania papieru do podajnika 1. Ten podajnik mieści do 100 arkuszy papieru o gramaturze 75 g/m².

⚠ OSTROŻNIE: Aby uniknąć blokowania się papieru, nie dokładaj i nie wyjmuj papieru z podajnika 1 podczas drukowania.

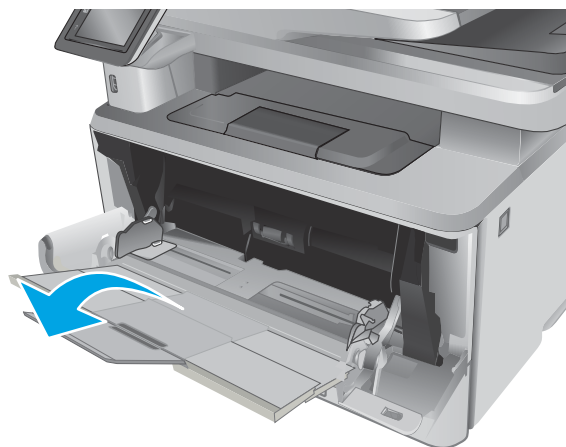
1. Otwórz podajnik 1, chwytając uchwyty po lewej i po prawej stronie podajnika, a następnie pociągnij w dół.



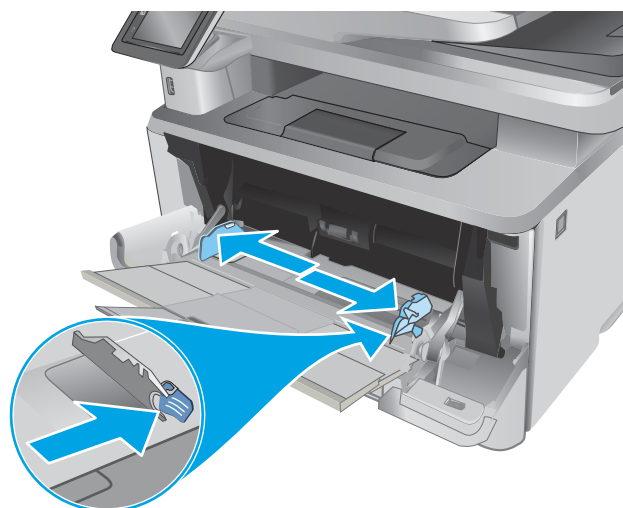
2. Wsuń przedłużenie podajnika.



3. Dla długiego papieru, wysuń przedłużenie podajnika, aby podeprzeć papier.

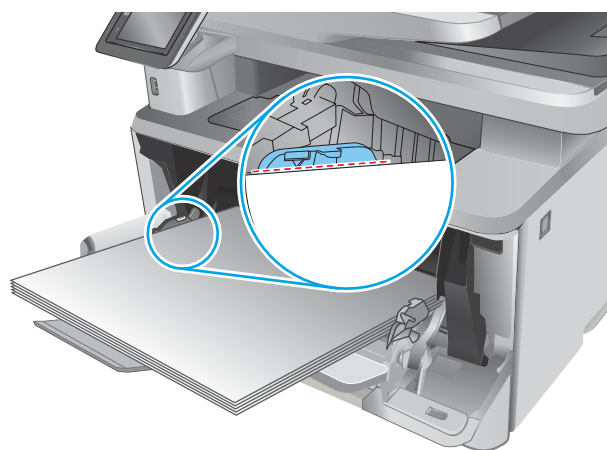


4. Naciśnij wypustkę na prawej prowadnicy papieru, a następnie ustaw prowadnice zgodnie z rozmiarem.

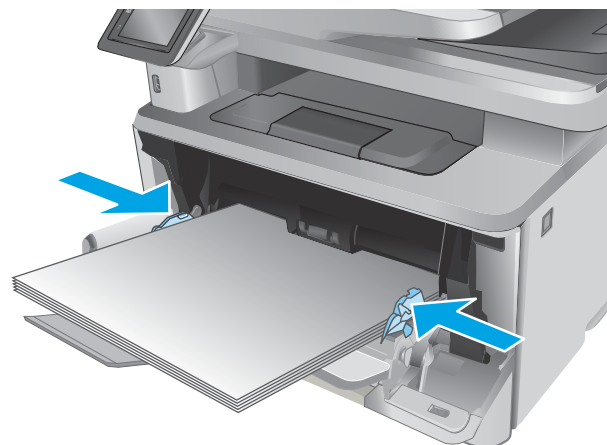


5. Włóż papier do podajnika. Sprawdź, czy papier mieści się pod przytrzymywaczami na ogranicznikach i nie wystaje ponad wskaźniki załadowni

Orientacja papieru w podajniku różni się w zależności od rozmiaru papieru. Więcej informacji zawiera [Orientacja papieru w podajniku 1 na stronie 18](#).



6. Naciśnij wypustkę na prawej prowadnicy papieru, a następnie ustaw prowadnice tak, aby lekko dotykały stosu papieru, ale nie zaginały go.

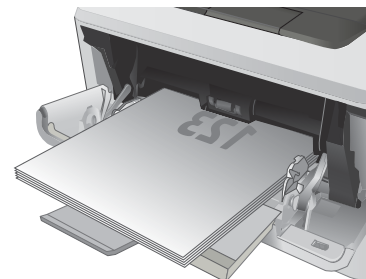
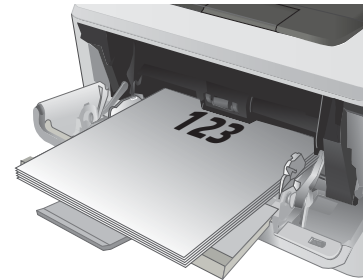


7. Na komputerze uruchom proces drukowania z poziomu aplikacji. Upewnij się, że w sterowniku jest ustawiony prawidłowy typ i rozmiar papieru zgodny z arkuszem drukowanym za pośrednictwem podajnika.

Orientacja papieru w podajniku 1

W przypadku korzystania z papieru, który wymaga specjalnej orientacji, załaduj go zgodnie z informacjami zawartymi w poniższej tabeli.

Rodzaj papieru	Pojemniki wyjściowe	Ładowanie papieru
Letterhead lub Preprinted	Drukowanie jednostronne	Drukiem w górę Górną krawędzią skierowaną do drukarki
Letterhead lub Preprinted	Drukowanie dwustronne	Drukiem w dół Górną krawędzią skierowaną do drukarki



Ładowanie podajnika 2

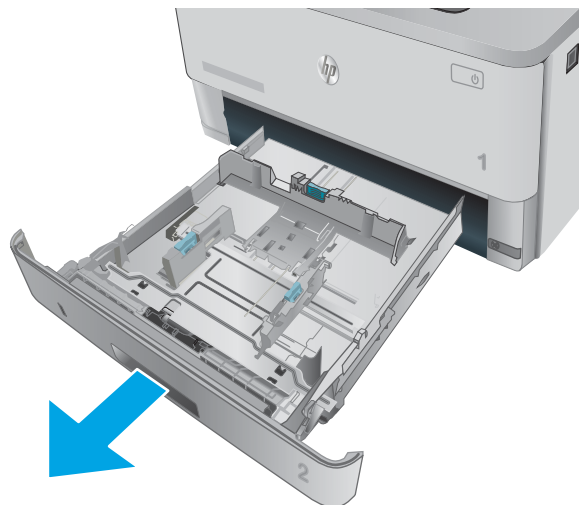
Wprowadzenie

Poniżej opisano sposób ładowania papieru do podajnika 2. Ten podajnik mieści do 250 arkuszy papieru o gramaturze 75 g/m².

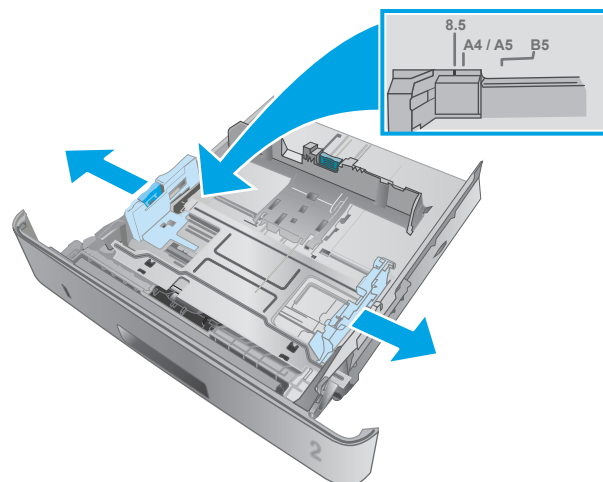
OSTROŻNIE: Nie należy drukować na kopertach, etykietach lub nieobsługiwanych formatach papieru, korzystając z podajnika 2. W przypadku drukowania na papierze o takich formatach należy korzystać tylko z podajnika 1.

1. Lekko podnieś podajnik i pociągnij, aby wyjąć go z drukarki.

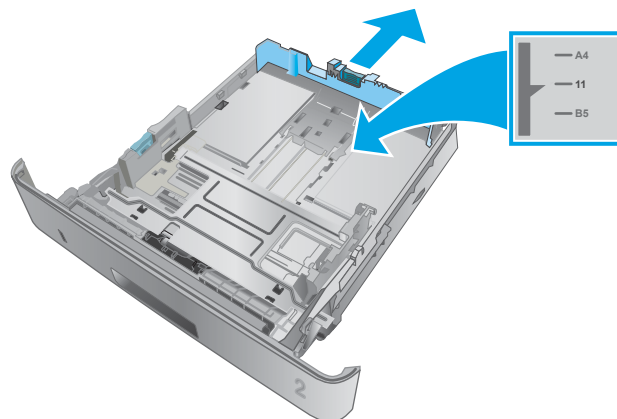
UWAGA: Nie otwieraj podajnika, gdy jest on używany.



2. Dopasuj prowadnice szerokości przez ściśnięcie zatrzasku regulacyjnego na lewej prowadnicy i przesunięcie prowadnic do krawędzi używanego papieru.



3. Dopasuj prowadnice długości przez ściśnięcie zatrzasku regulacyjnego i przesunięcie prowadnic do krawędzi używanego papieru.



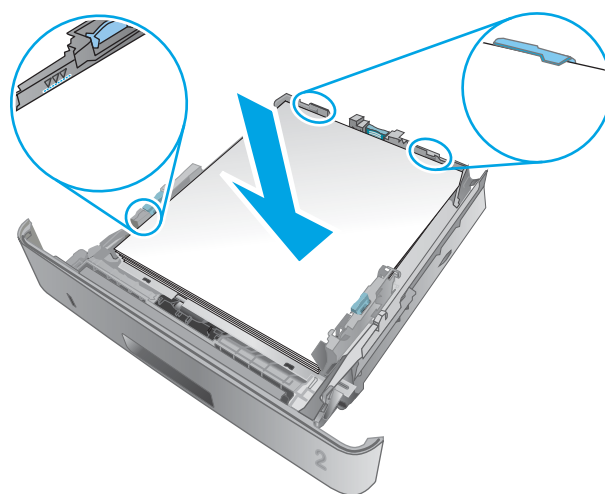
4. Włóż papier na tacę. Informacje na temat ustawiania orientacji papieru znajdują się w części [Orientacja papieru w podajniku 2 na stronie 22](#).

UWAGA: Nie dosuwaj prowadnic zbyt mocno do stosu papieru. Dopasuj je według wcięć lub oznaczeń w podajniku.

UWAGA: Aby nie dopuścić do zaklinowania papieru, ustaw prawidłowy rozmiar za pomocą prowadnic i nie wkładaj zbyt dużej liczby arkuszy do podajnika. Upewnij się, że górna krawędź stosu znajduje się poniżej wskaźników zapewnienia podajnika pokazanych w powiększeniu na ilustracji.

UWAGA: Jeśli podajnik nie jest prawidłowo ustawiony, to podczas drukowania może pojawić się komunikat o błędzie lub może dojść do zacięcia papieru.

5. Wsuń podajnik do drukarki.

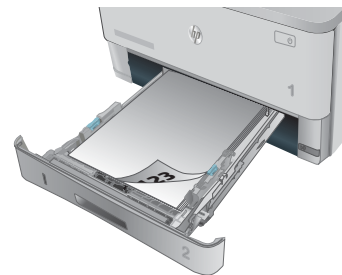
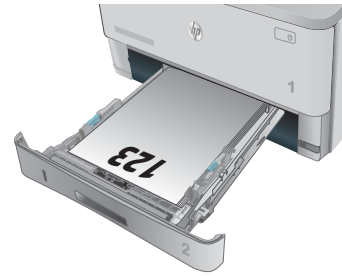


6. Na komputerze uruchom proces drukowania z poziomu aplikacji. Upewnij się, że w sterowniku jest ustawiony prawidłowy typ i rozmiar papieru zgodny z arkuszem drukowanym za pośrednictwem podajnika.

Orientacja papieru w podajniku 2

W przypadku korzystania z papieru, który wymaga specjalnej orientacji, załaduj go zgodnie z informacjami zawartymi w poniższej tabeli.

Rodzaj papieru	Pojemniki wyjściowe	Ładowanie papieru
Letterhead lub Preprinted	Drukowanie jednostronne	Drukiem w górę Górna krawędź skierowana ku przodowi podajnika
Letterhead lub Preprinted	Drukowanie dwustronne	Drukiem w dół Górna krawędź skierowana ku przodowi podajnika



Ładowanie podajnika 3

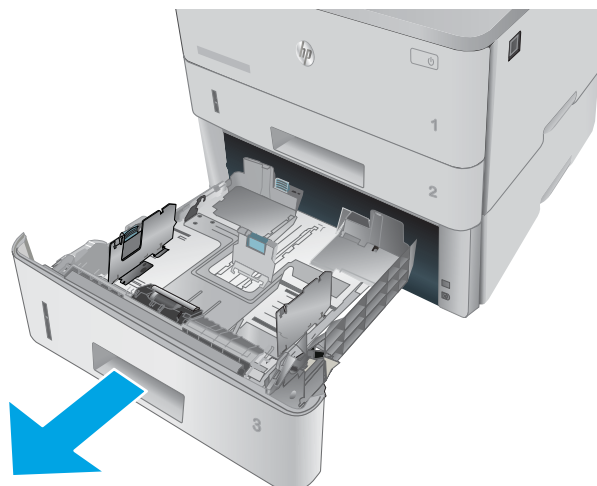
Wprowadzenie

Poniżej opisano sposób ładowania papieru do podajnika 3. Ten podajnik mieści do 550 arkuszy papieru o gramaturze 75 g/m².

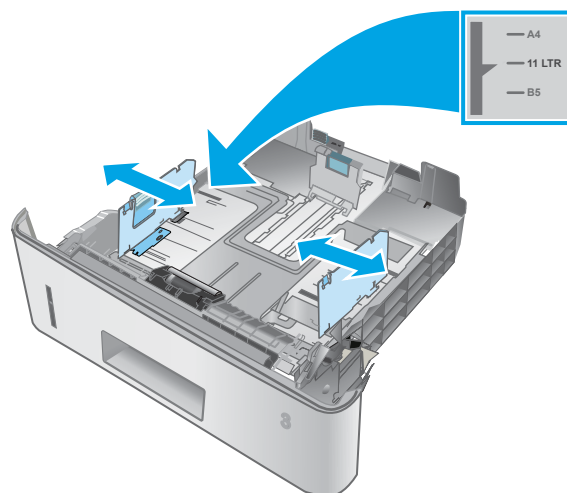
⚠ OSTROŻNIE: Nie należy drukować na kopertach, etykietach lub nieobsługiwanych formatach papieru, korzystając z podajnika 3. W przypadku drukowania na papierze o takich formatach należy korzystać tylko z podajnika 1.

1. Lekko podnieś podajnik i pociągnij, aby wyjąć go z drukarki.

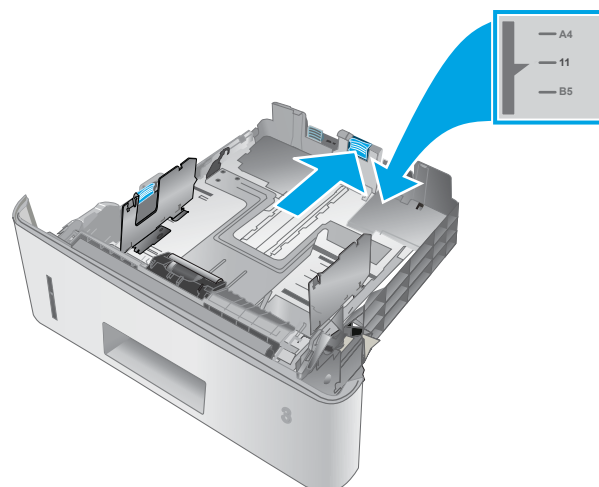
UWAGA: Nie otwieraj podajnika, gdy jest on używany.



2. Dopasuj prowadnice szerokości przez ściśnięcie zatrzasku regulacyjnego na lewej prowadnicy i przesunięcie prowadnic do krawędzi używanego papieru.



3. Dopasuj prowadnice długości przez ściśnięcie zatrzasku regulacyjnego i przesunięcie prowadnic do krawędzi używanego papieru.

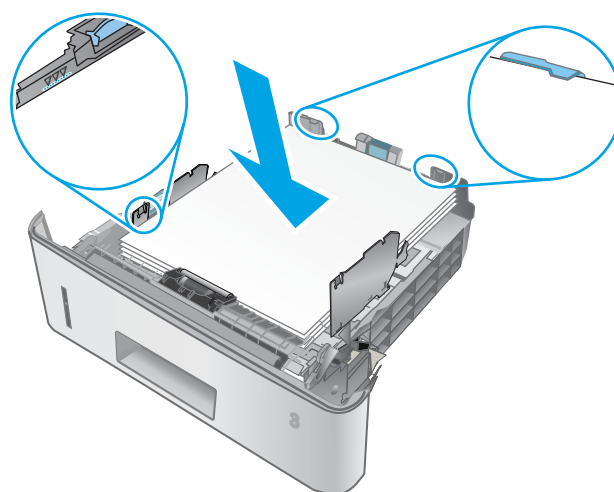


4. Włóż papier na tacę. Informacje na temat ustawiania orientacji papieru znajdują się w części [Orientacja papieru w podajniku 3 na stronie 25](#).

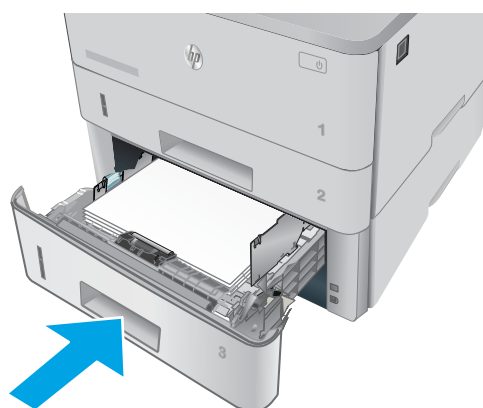
UWAGA: Nie dosuwaj prowadnic zbyt mocno do stosu papieru. Dopasuj je według wcięć lub oznaczeń w podajniku.

UWAGA: Aby nie dopuścić do zaklinowania papieru, ustaw prawidłowy rozmiar za pomocą prowadnic i nie wkładaj zbyt dużej liczby arkuszy do podajnika. Upewnij się, że górna krawędź stosu znajduje się poniżej wskaźników zapełnienia podajnika pokazanych w powiększeniu na ilustracji.

UWAGA: Jeśli podajnik nie jest prawidłowo ustawiony, to podczas drukowania może pojawić się komunikat o błędzie lub może dojść do zacięcia papieru.



5. Wsuń podajnik do drukarki.

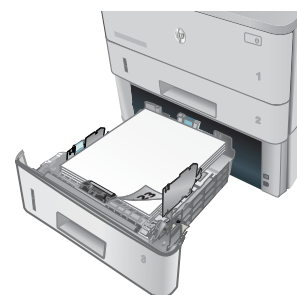
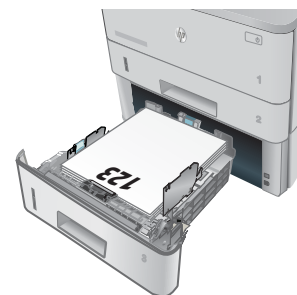


6. Na komputerze uruchom proces drukowania z poziomu aplikacji. Upewnij się, że w sterowniku jest ustawiony prawidłowy typ i rozmiar papieru zgodny z arkuszem drukowanym za pośrednictwem podajnika.

Orientacja papieru w podajniku 3

W przypadku korzystania z papieru, który wymaga specjalnej orientacji, załaduj go zgodnie z informacjami zawartymi w poniższej tabeli.

Rodzaj papieru	Pojemniki wyjściowe	Ładowanie papieru
Letterhead lub Preprinted	Drukowanie jednostronne	Drukiem w górę Górna krawędź skierowana ku przodowi podajnika
Letterhead lub Preprinted	Drukowanie dwustronne	Drukiem w dół Górna krawędź skierowana ku przodowi podajnika



Ładowanie i drukowanie na kopertach.

Wprowadzenie


Poniżej opisano sposób ładowania kopert i drukowania na nich. Do drukowania na kopertach należy korzystać wyłącznie z podajnika 1. Podajnik 1 mieści do 10 kopert.

Aby drukować na kopertach za pomocą opcji podawania ręcznego, należy wykonać następujące czynności w celu wybrania prawidłowych ustawień sterownika druku, a następnie załadować koperty do podajnika po wysłaniu zadania drukowania do drukarki.

Drukowanie na kopertach

1. W programie wybierz opcję **Drukuj**.
2. Wybierz drukarkę z listy drukarek, a następnie kliknij lub dotknij **Właściwości** lub **Preferencje**, aby otworzyć sterownik druku.

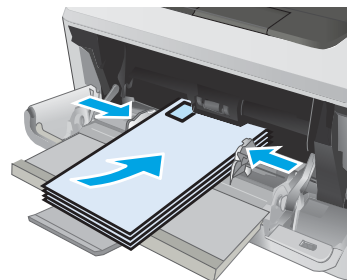
 **UWAGA:** Nazwa przycisku różni się w zależności od różnych programów.

 **UWAGA:** Aby mieć dostęp do tych funkcji z poziomu ekranu startowego systemu Windows 8 lub 8.1, wybierz opcję **Urządzenia, Drukowanie**, a następnie odpowiednią drukarkę.

3. Kliknij lub dotknij przycisku **Paper/Jakość**.
4. Z listy rozwijanej **Rozmiar papieru** wybierz odpowiedni rozmiar kopert.
5. Z listy rozwijanej **Rodzaj papieru** wybierz opcję **Koperta**.
6. Z listy rozwijanej **Źródło papieru** wybierz opcję **Podawanie ręczne**.
7. Kliknij przycisk **OK**, aby zamknąć okno dialogowe **Właściwości dokumentu**.
8. W oknie dialogowym **Drukuj** kliknij przycisk **OK**, aby wydrukować zadanie.

Orientacja kopert

Załaduj koperty do podajnika 1 drukiem w górę, krótszą krawędzią skierowaną do drukarki.



3 Materiały eksploatacyjne, akcesoria i podzespoły

- [Zamawianie materiałów eksploatacyjnych, akcesoriów i części zamiennych](#)
- [Wymiana kasety z tonerem](#)

Informacje dodatkowe:

Poniższe informacje są poprawne w chwili publikacji. Aktualne informacje można znaleźć na stronach www.hp.com/support/ljM426MFP, www.hp.com/support/ljM427MFP.

Pełne wsparcie HP dla drukarki obejmuje następujące informacje:

- Instalacja i konfiguracja
- Nauka i użytkowanie
- Rozwiązywanie problemów
- Pobierz aktualizacje programów i oprogramowania sprzętowego
- Dołączanie do forów pomocy technicznej
- Znajdowanie informacji o gwarancji i przepisach

Zamawianie materiałów eksploatacyjnych, akcesoriów i części zamiennych

Zamawianie

Zamawianie materiałów eksploatacyjnych i papieru	www.hp.com/go/suresupply
Zamawianie oryginalnych części i akcesoriów firmy HP	www.hp.com/buy/parts
Zamawianie poprzez dostawców usług i wsparcia	Skontaktuj się z przedstawicielem obsługi lub punktem usługowym HP.
Zamawianie za pomocą wbudowanego serwera internetowego HP (EWS)	W przeglądarce internetowej obsługiwanej na komputerze przejdź do paska adresów i podaj nazwę hosta lub adres IP urządzenia, aby uzyskać do niego dostęp. Wbudowany serwer internetowy HP zawiera łącze do strony internetowej HP SureSupply, za pośrednictwem której można zamówić oryginalne materiały eksploatacyjne HP.

Materiały eksploatacyjne i akcesoria

Element	Opis	Numer kasety	Numer katalogowy
Materiały eksploatacyjne			
Kaseta z czarnym tonerem HP 26A LaserJet	Wymienna czarna kaseta z tonerem o standardowej pojemności	26A	CF226A
UWAGA: Tylko modele M426			
Kaseta z czarnym tonerem HP 28A LaserJet	Wymienna czarna kaseta z tonerem o standardowej pojemności	28A	CF228A
UWAGA: Tylko modele M427			
Kaseta z wysokowydajnym czarnym tonerem HP 26X LaserJet	Wymienna czarna kaseta z tonerem o wysokiej pojemności	26X	CF226X
UWAGA: Tylko modele M426			
Kaseta z wysokowydajnym czarnym tonerem HP 28X LaserJet	Wymienna czarna kaseta z tonerem o wysokiej pojemności	28X	CF228X
UWAGA: Tylko modele M427			
Akcesoria			
Podajnik papieru HP LaserJet 1 x 550	Podajnik papieru na 550 arkuszy (opcjonalny podajnik 3)	Nie dotyczy	rm2-5413-000CN

Części do samodzielnej naprawy przez klienta

Części do samodzielnego montażu (CSR) są dostępne dla wielu drukarek HP LaserJet i skracają czas naprawy. Więcej informacji na temat programu CSR oraz korzyści z uczestnictwa w nim można znaleźć pod adresami www.hp.com/go/csr-support i www.hp.com/go/csr-faq.

Oryginalne części zamienne HP można zamówić pod adresem www.hp.com/buy/parts lub kontaktując się z autoryzowanym centrum serwisowym HP lub dostawcą usług pomocy technicznej. Podczas składania

zamówienia jest wymagana jedna z poniższych informacji: numer części, numer seryjny (z tyłu drukarki), numer drukarki lub nazwa drukarki.

- Części do samodzielnego montażu oznaczone słowem **Obowiązkowo** należy zainstalować samodzielnie. Ewentualnie można skorzystać z płatnej usługi montażu przez serwisanta HP. W ramach gwarancji na drukarkę firmy HP części takie nie są objęte pomocą techniczną u klienta ani nie można ich zwrócić do magazynu.
- Części do samodzielnego montażu oznaczone jako **Opcjonalne** mogą zostać bezpłatnie zainstalowane przez serwisanta HP na życzenie użytkownika w okresie gwarancji na drukarkę.

Element	Opis	Do samodzielnego montażu	Numer katalogowy
Rolka podajnika wielofunkcyjnego	Rolka podajnika zastępczego	Obowiązkowo	RL2-0656-000CN
Podajnik na 250 arkuszy	Wymienna kaseta podajnika 2	Obowiązkowo	RM2-5392-000CN
Podajnik papieru HP LaserJet 1 x 550	Podajnik papieru na 550 arkuszy (opcjonalny podajnik 3)	Obowiązkowo	rm2-5413-000CN
Zespół rolki pobierającej podajnika 2	Zamienne rolki pobierające podajnika 2	Obowiązkowo	RM2-5452-000CN
Zespół rolki pobierającej podajnika 3	Zamienne rolki pobierające podajnika 3	Obowiązkowo	RM2-57412-000CN
Zespół rolki rozdzielającej podajnika 2	Zamienne rolki rozdzielające podajnika 2	Obowiązkowo	RM2-5397-000CN
Zespół rolki rozdzielającej podajnika 3	Zamienne rolki rozdzielające podajnika 3	Obowiązkowo	RM2-5745-000CN

Wymiana kasety z tonerem

- [Wprowadzenie](#)
- [Informacje na temat toneru](#)
- [Wyjmowanie i wymiana kaset z tonerem](#)

Wprowadzenie

Poniżej znajdują się informacje na temat kaset z tonerem dla konkretnych modeli drukarek oraz instrukcje ich wymiany.

Informacje na temat toneru

Drukarka wyświetli odpowiedni komunikat, gdy ilość toneru w kasecie spadnie do niskiego lub bardzo niskiego poziomu. Rzeczywisty pozostały czas pracy kasety z tonerem może być różny. Warto dysponować nową kaseta, którą można od razu zainstalować, gdy jakość druku przestaje być na akceptowalnym poziomie.

Korzystaj z kaset do momentu, kiedy rozpraszanie toneru nie zapewnia już akceptowalnej jakości wydruków. Aby rozprządzić toner w kasecie, wyjmij ją z drukarki i delikatnie nią potrząśnij w lewo i w prawo. Rysunki prezentujące czynność można znaleźć w instrukcji wymiany kasety. Ponownie włóż pojemnik z tonerem do drukarki i zamknij pokrywę.

Aby kupić kasety lub sprawdzić ich zgodność z drukarką, przejdź do witryny HP SureSupply pod adresem www.hp.com/go/suresupply. Przewiń stronę na sam dół i upewnij się, że kraj/region jest prawidłowy.

Pojemność	Opis	Numer kasety	Numer katalogowy
Kaseta z czarnym tonerem HP 26A LaserJet	Wymienna czarna kaseta z tonerem o standardowej pojemności	26A	CF226A
UWAGA: Tylko modele M426			
Kaseta z czarnym tonerem HP 28A LaserJet	Wymienna czarna kaseta z tonerem o standardowej pojemności	28A	CF228A
UWAGA: Tylko modele M427			
Kaseta z wysokowydajnym czarnym tonerem HP 26X LaserJet	Wymienna czarna kaseta z tonerem o wysokiej pojemności	26X	CF226X
UWAGA: Tylko modele M426			
Kaseta z wysokowydajnym czarnym tonerem HP 28X LaserJet	Wymienna czarna kaseta z tonerem o wysokiej pojemności	28X	CF228X
UWAGA: Tylko modele M427			

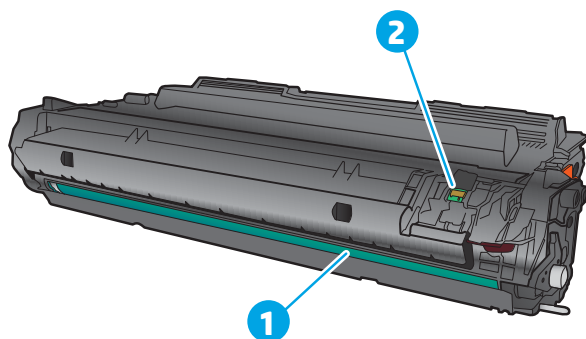


UWAGA: Kasety o dużej wydajności zawierają więcej toneru niż standardowe. Aby uzyskać więcej informacji, przejdź na stronę www.hp.com/go/learnaboutesupplies.

Nie wyjmuj kasety z tonerem z opakowania aż do momentu wymiany.

! OSTROŻNIE: Aby zapobiec uszkodzeniu kasety z tonerem, nie należy wystawiać jej na działanie światła na dłużej niż kilka minut. Zakryj zielony bęben obrazowy, jeśli kasetka z tonerem musi zostać wyjęta z drukarki na dłuższy czas.

Poniższa ilustracja przedstawia elementy kasety z tonerem.



1 Bęben obrazowy

OSTROŻNIE: Nie dotykaj bębna obrazowego. Odciski palców mogą spowodować problemy z jakością druku.

2 Układ pamięci

! OSTROŻNIE: Jeśli toner dostanie się na ubranie, należy usunąć go za pomocą suchej szmatki, a ubranie wyprać w zimnej wodzie. Gorąca woda powoduje utrwalanie toneru.

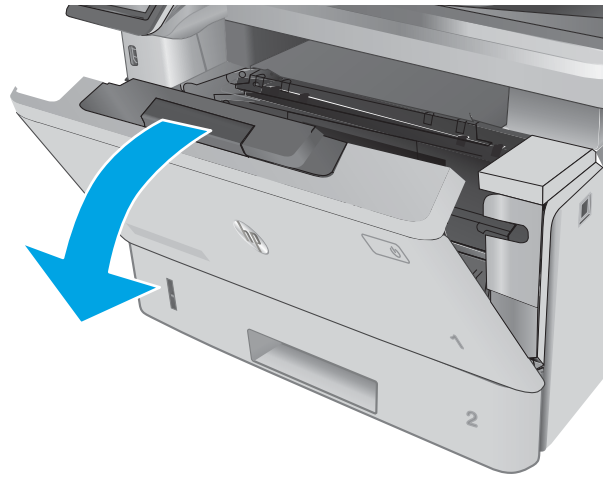
UWAGA: Informacje na temat utylizacji zużytych kaset z tonerem znajdują się na ich opakowaniach.

Wymagowanie i wymiana kaset z tonerem

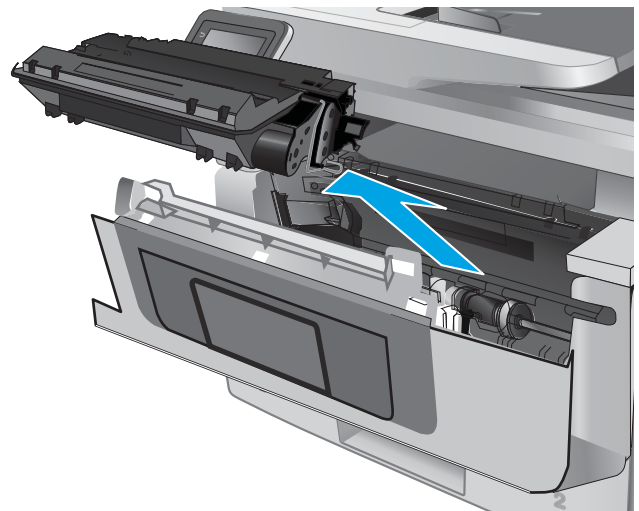
1. Naciśnij przycisk zwalniania przednich drzwiczek.



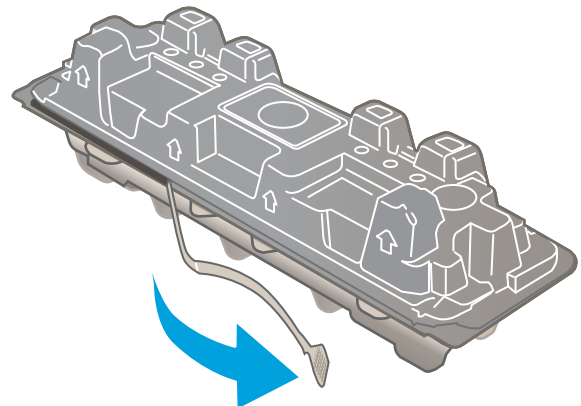
2. Otwórz przednie drzwiczki.



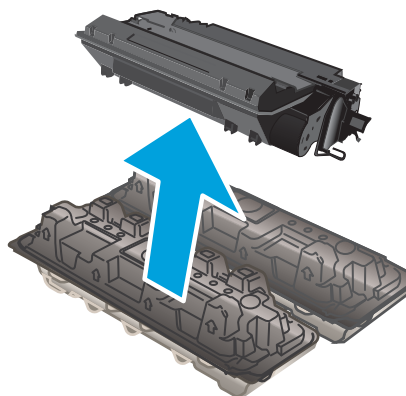
3. Usuń zużytą kasetę z tonerem z drukarki.



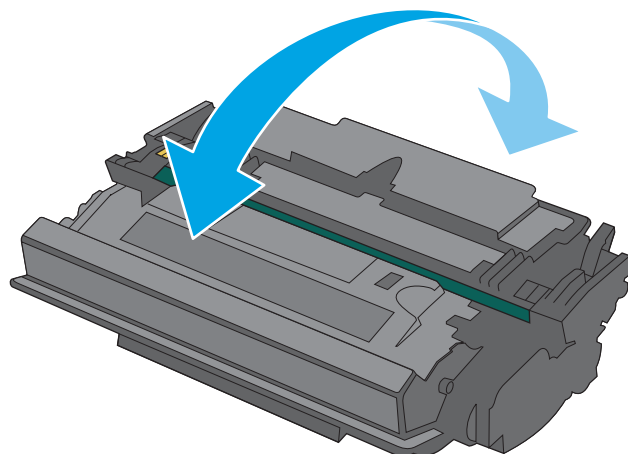
4. Wyjmij nową kasetę z tonerem z opakowania i zdejmij zabezpieczenie.



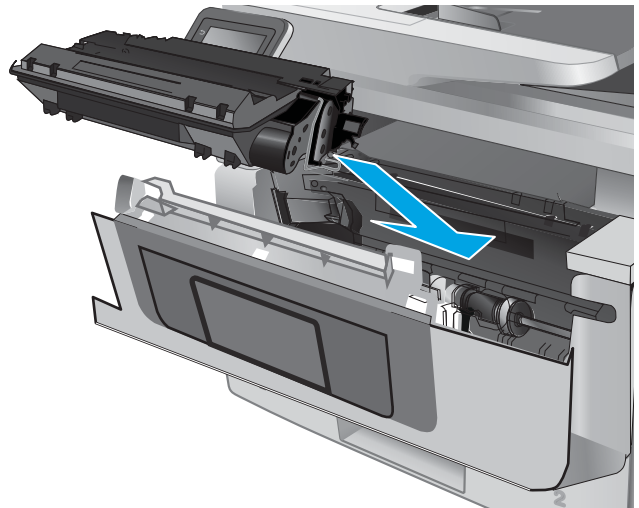
5. Wyjmij kasetę z tonerem z opakowania. Umieść zużyta kasetę z tonerem w opakowaniu w celu recyklingu.



6. Złap kasetę z tonerem z obu stron i potrząśnij nią 5-6 razy.



7. Umieść kasetę z tonerem zgodnie z prowadnicami znajdującymi się wewnątrz drukarki i, korzystając z uchwytu, wsuń kasetę, aż zostanie pewnie osadzona.



8. Zamknij przednie drzwiczki.



4 Drukowanie

- [Zadania drukowania w systemie Windows](#)
- [Zadania drukowania \(OS X\)](#)
- [Przechowywanie zadań drukowania w pamięci urządzenia w celu wydrukowania późniejszego lub prywatnego](#)
- [Drukowanie dla urządzeń przenośnych](#)
- [Drukowanie z urządzenia USB](#)

Informacje dodatkowe:

Poniższe informacje są poprawne w chwili publikacji. Aktualne informacje można znaleźć na stronach www.hp.com/support/ljM426MFP, www.hp.com/support/ljM427MFP.

Pełne wsparcie HP dla drukarki obejmuje następujące informacje:

- Instalacja i konfiguracja
- Nauka i użytkowanie
- Rozwiązywanie problemów
- Pobierz aktualizacje programów i oprogramowania sprzętowego
- Dołączanie do forów pomocy technicznej
- Znajdowanie informacji o gwarancji i przepisach


Zadania drukowania w systemie Windows


Sposób skanowania (Windows)


Poniższa procedura opisuje podstawowy proces drukowania dla systemu Windows.

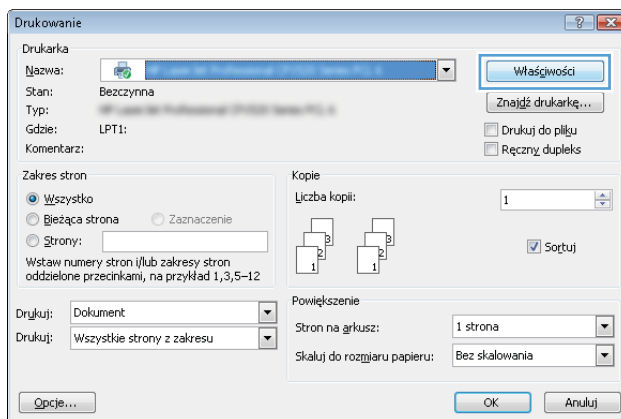
1. W programie wybierz opcję **Drukuj**.
2. Wybierz urządzenie z listy drukarek. Aby zmienić ustawienia, kliknij lub dotknij przycisku **Właściwości** lub **Preferencje** w celu otwarcia sterownika drukarki.

 **UWAGA:** Nazwa przycisku różni się w zależności od różnych programów.

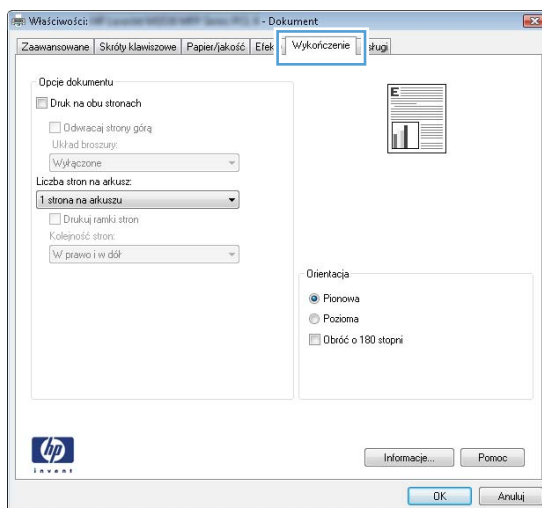
 **UWAGA:** Aby mieć dostęp do tych funkcji z poziomu aplikacji na ekranie startowym systemu Windows 8 lub 8.1, wybierz opcję **Urządzenia, Drukowanie**, a następnie wybierz odpowiednią drukarkę.

 **UWAGA:** Aby uzyskać więcej informacji, kliknij przycisk Pomoc (?) w sterowniku druku.

 **UWAGA:** Sterownik może wyglądać inaczej niż przedstawiony tutaj, ale czynności pozostają te same.



3. Kliknij lub dotknij kart w sterowniku druku w celu skonfigurowania dostępnych opcji. Orientację papieru można ustawić na karcie **Wykańczanie**, natomiast źródło, rodzaj i format papieru oraz ustawienia jakości można ustawić na karcie **Papier/Jakość**.





4. Kliknij lub dotknij przycisku **OK**, aby powrócić do okna dialogowego **Drukuj**. Wybierz liczbę drukowanych kopii na tym ekranie.
5. Kliknij lub dotknij przycisku **OK**, aby rozpocząć drukowanie.

Automatyczne drukowanie po obu stronach (Windows)

Użyj tej procedury w przypadku drukarek wyposażonych w automatyczny duplexer. W przypadku urządzeń niewyposażonych w automatyczny duplexer lub w przypadku drukowania na rodzajach papieru, których duplexer nie obsługuje, istnieje możliwość ręcznego drukowania dwustronnego.

1. W programie wybierz opcję **Drukuj**.
2. Wybierz urządzenie z listy drukarek, a następnie kliknij lub dotknij opcję **Właściwości** lub **Preferencje**, aby utworzyć sterownik druku.

 **UWAGA:** Nazwa przycisku różni się w zależności od różnych programów.

 **UWAGA:** Aby mieć dostęp do tych funkcji z poziomu aplikacji na ekranie startowym systemu Windows 8 lub 8.1, wybierz opcję **Urządzenia, Drukowanie**, a następnie wybierz odpowiednią drukarkę.


3. Kliknij lub dotknij karty **Wykończenie**.
4. Zaznacz pole wyboru **Drukuj na obu stronach**. Kliknij przycisk **OK**, aby zamknąć okno dialogowe **Właściwości dokumentu**.
5. W oknie dialogowym **Drukuj** kliknij przycisk **OK**, aby wydrukować zadanie.

Ręczne drukowanie po obu stronach (Windows)

Użyj tej procedury w przypadku drukarek, które nie są wyposażone w automatyczny duplexer lub do drukowania na papierze nieobsługiwany przez duplexer.

1. W programie wybierz opcję **Drukuj**.
2. Wybierz urządzenie z listy drukarek, a następnie kliknij lub dotknij opcję **Właściwości** lub **Preferencje**, aby utworzyć sterownik druku.


 **UWAGA:** Nazwa przycisku różni się w zależności od różnych programów.


 **UWAGA:** Aby mieć dostęp do tych funkcji z poziomu aplikacji na ekranie startowym systemu Windows 8 lub 8.1, wybierz opcję **Urządzenia, Drukowanie**, a następnie wybierz odpowiednią drukarkę.

3. Kliknij lub dotknij karty **Wykończenie**.
4. Zaznacz pole wyboru **Drukuj na obu stronach (ręcznie)**. Kliknij przycisk **OK**, aby wydrukować pierwszą stronę zadania.
5. Odbierz stos wydrukowanych arkuszy z pojemnika wyjściowego, a następnie umieść je w podajniku 1.
6. Jeśli pojawi się monit, dotknij odpowiedniego przycisku na panelu sterowania, aby kontynuować.

Drukowanie wielu stron na jednym arkuszu (Windows)

1. W programie wybierz opcję **Drukuj**.
2. Wybierz urządzenie z listy drukarek, a następnie kliknij lub dotknij opcji **Właściwości** lub **Preferencje**, aby otworzyć sterownik druku.


 **UWAGA:** Nazwa przycisku różni się w zależności od różnych programów.


 **UWAGA:** Aby mieć dostęp do tych funkcji z poziomu aplikacji na ekranie startowym systemu Windows 8 lub 8.1, wybierz opcję **Urządzenia, Drukowanie**, a następnie wybierz odpowiednią drukarkę.

3. Kliknij lub dotknij karty **Wykończenie**.
4. Wybierz liczbę stron na arkusz z listy rozwijanej **Stron na arkusz**.
5. Wybierz właściwe wartości dla opcji **Drukuj ramki stron**, **Kolejność stron** i **Orientacja**. Kliknij przycisk **OK**, aby zamknąć okno dialogowe **Właściwości dokumentu**.
6. W oknie dialogowym **Drukuj** kliknij przycisk **OK**, aby wydrukować zadanie.

Wybór rodzaj papieru (Windows)

1. W programie wybierz opcję **Drukuj**.
2. Wybierz urządzenie z listy drukarek, a następnie kliknij lub dotknij opcji **Właściwości** lub **Preferencje**, aby otworzyć sterownik druku.

 **UWAGA:** Nazwa przycisku różni się w zależności od różnych programów.

 **UWAGA:** Aby mieć dostęp do tych funkcji z poziomu aplikacji na ekranie startowym systemu Windows 8 lub 8.1, wybierz opcję **Urządzenia, Drukowanie**, a następnie wybierz odpowiednią drukarkę.

3. Kliknij lub dotknij przycisku **Paper/jakość**.
4. Z listy rozwijanej **Rodzaj papieru** wybierz opcję **Więcej...**
5. Rozwiń listę **Rodzaj:** opcje.
6. Rozwiń kategorię rodzajów papieru, która najlepiej opisuje wykorzystywany papier.
7. Wybierz opcję dla używanego typu papieru, a następnie kliknij przycisk **OK**.
8. Kliknij przycisk **OK**, aby zamknąć okno dialogowe **Właściwości dokumentu**. W oknie dialogowym **Drukuj** kliknij przycisk **OK**, aby wydrukować zadanie.

Jeśli należy skonfigurować podajnik, na panelu sterowania drukarki pojawi się odpowiedni komunikat.
9. Załaduj do podajnika papier odpowiedniego rodzaju i formatu, a następnie zamknij podajnik.
10. Dotknij przycisku **OK**, aby zaakceptować wykryty format i rodzaj, lub dotknij przycisku **Modyfikuj**, aby wybrać inny format lub rodzaj papieru.
11. Wybierz prawidłowy format i rodzaj papieru, a następnie dotknij przycisku **OK**.

Dodatkowe zadania drukowania

Przejdź do witryny www.hp.com/support/ljM426MFP, www.hp.com/support/ljM427MFP.

Dostępne są instrukcje wykonywania określonych zadań drukowania, takich jak:


- Tworzenie i używanie skrótów drukowania
- Wybieranie formatu papieru lub używanie papieru o formacie niestandardowym
- Wybieranie orientacji strony
- Tworzenie broszur
- Skalowanie strony do wybranego rozmiaru papieru
- Drukowanie pierwszej lub ostatniej strony na innym papierze
- Drukowanie znaków wodnych na dokumencie

Zadania drukowania (OS X)

Sposób drukowania (OS X)


Poniższa procedura opisuje podstawowy proces drukowania dla systemu OS X.


1. Kliknij menu **Plik**, a następnie kliknij polecenie **Drukuj**.
2. Wybierz drukarkę.
3. Kliknij opcję **Pokaż szczegóły** lub **Kopie i strony**, a następnie wybierz inne menu, aby określić ustawienia drukowania.

 **UWAGA:** Nazwa opcji różni się w zależności od różnych programów.

4. Kliknij przycisk **Drukuj**.

Automatyczne drukowanie na obu stronach (OS X)

 **UWAGA:** Ta informacja dotyczy drukarek wyposażonych w automatyczny duplexer.


 **UWAGA:** Funkcja ta jest dostępna w przypadku zainstalowania sterownika druku HP. Może ona nie być dostępna w przypadku korzystania z usługi AirPrint.

1. Kliknij menu **Plik**, a następnie kliknij polecenie **Drukuj**.
2. Wybierz drukarkę.
3. Kliknij opcję **Pokaż szczegóły** lub **Kopie i strony**, a następnie kliknij menu **Układ**.

 **UWAGA:** Nazwa opcji różni się w zależności od różnych programów.

4. Wybierz opcję bindowania z listy rozwijanej **Dwustronne**.
5. Kliknij przycisk **Drukuj**.

Ręczne drukowanie na obu stronach (OS X)

 **UWAGA:** Funkcja ta jest dostępna w przypadku zainstalowania sterownika druku HP. Może ona nie być dostępna w przypadku korzystania z usługi AirPrint.

1. Kliknij menu **Plik**, a następnie kliknij polecenie **Drukuj**.
2. Wybierz drukarkę.
3. Kliknij opcję **Pokaż szczegóły** lub **Kopie i strony**, a następnie kliknij menu **Dupleks ręczny**.

 **UWAGA:** Nazwa opcji różni się w zależności od różnych programów.

4. Zaznacz pole **Ręczny druk dwustronny** i wybierz opcję łączenia.
5. Kliknij przycisk **Drukuj**.
6. Podejdź do urządzenia i usuń pusty papier z podajnika 1.

7. Wyjmij zadrukowany stos z pojemnika wyjściowego i umieść go zadrukowaną stroną do dołu w podajniku wejściowym.
8. Jeśli pojawi się monit, dotknij odpowiedniego przycisku na panelu sterowania, aby kontynuować.

Drukowanie wielu stron na jednym arkuszu (OS X)

1. Kliknij menu **Plik**, a następnie kliknij polecenie **Drukuj**.
2. Wybierz drukarkę.
3. Kliknij opcję **Pokaż szczegóły** lub **Kopie i strony**, a następnie kliknij menu **Układ**.

 **UWAGA:** Nazwa opcji różni się w zależności od różnych programów.

4. Z listy rozwijanej **Strony na arkusz** wybierz liczbę stron, które chcesz drukować na jednym arkuszu.
5. W obszarze **Kierunek układu** wybierz kolejność i rozmieszczenie stron na arkuszu.
6. W menu **Obramowanie** wybierz typ obramowania, jaki ma być drukowany wokół każdej strony na arkuszu.
7. Kliknij przycisk **Drukuj**.

Wybór rodzaju papieru (OS X).

1. Kliknij menu **Plik**, a następnie kliknij polecenie **Drukuj**.
2. Wybierz drukarkę.
3. Kliknij opcję **Pokaż szczegóły** lub **Kopie i strony**, a następnie kliknij menu **Nośniki i jakość** lub **Papier/Jakość**.

 **UWAGA:** Nazwa opcji różni się w zależności od różnych programów.

4. Wybierz opcję **Nośniki i jakość** lub **Papier/jakość**.

 **UWAGA:** Niniejsza lista zawiera główne dostępne opcje. Niektóre opcje nie są dostępne w przypadku wszystkich drukarek.

- **Rodzaj nośnika:** Wybierz rodzaj papieru dla zadania drukowania.
 - **Jakość druku:** Wybierz poziom rozdzielczości dla zadania drukowania.
 - **Drukowanie od krawędzi do krawędzi:** Wybierz tę opcję, aby drukować blisko krawędzi strony.
 - **Tryb EconoMode:** Wybierz tę opcję, aby zmniejszyć zużycie tonera podczas drukowania wersji roboczych dokumentów.
5. Kliknij przycisk **Drukuj**.

Dodatkowe zadania drukowania

Przejdź do witryny www.hp.com/support/ljM426MFP, www.hp.com/support/ljM427MFP.

Dostępne są instrukcje wykonywania określonych zadań drukowania, takich jak:

- Tworzenie i używanie skrótów drukowania
- Wybieranie formatu papieru lub używanie papieru o formacie niestandardowym

- Wybieranie orientacji strony
- Tworzenie broszur
- Skalowanie strony do wybranego rozmiaru papieru
- Drukowanie pierwszej lub ostatniej strony na innym papierze
- Drukowanie znaków wodnych na dokumencie

Przechowywanie zadań drukowania w pamięci urządzenia w celu wydrukowania późniejszego lub prywatnego

- [Wprowadzenie](#)
- [Zanim zaczniesz](#)
- [Skonfiguruj drukarkę w celu przechowywania zleceń](#)
- [Tworzenie przechowywanego zadania \(Windows\)](#)
- [Drukowanie zapisanego zadania](#)
- [Usuwanie zapisanego zadania](#)

Wprowadzenie

W niniejszej sekcji opisano procedury tworzenia i drukowania dokumentów przechowywanych w pamięci drukarki. Te zadania można wydrukować w późniejszym terminie lub przy użyciu funkcji drukowania poufnego.

Zanim zaczniesz

Przechowywanie zleceń wymaga następujących czynności:

- Do tylnego portu USB musi zostać podłączony osobny dysk obsługujący interfejs USB 2.0, który ma co najmniej 16 GB wolnego miejsca. To ten dysk USB zapisuje zadania wysyłane do drukarki. Odłączenie tego dysku USB spowoduje wyłączenie funkcji przechowywania zadań.
- Jeśli używasz sterownika HP Universal Print Driver (UPD), musi być on w wersji 5.9.0 lub nowszej.

Skonfiguruj drukarkę w celu przechowywania zleceń

Wykonanie poniższych czynności prowadzi do włączenia funkcji przechowywania zadań drukarki.

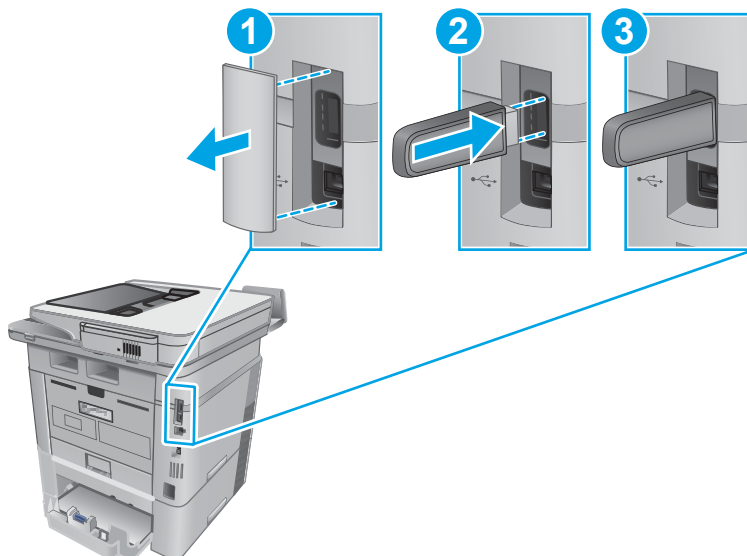
Krok 1: Podłącz dysk USB.


1. Znajdź tylny port USB.

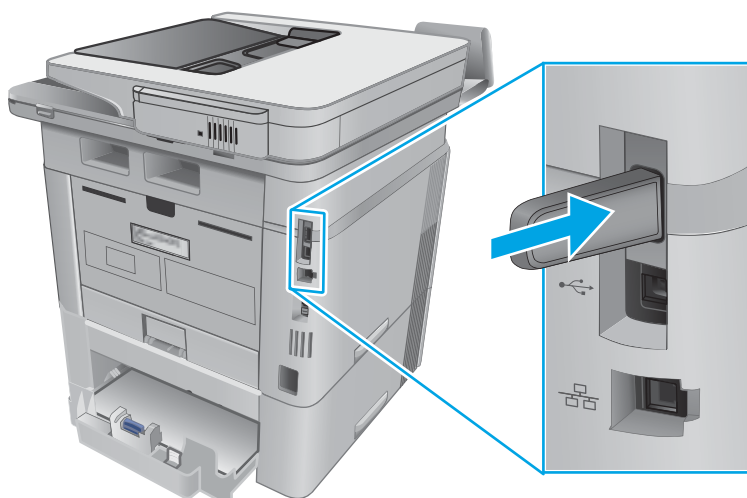


UWAGA: W przypadku niektórych modeli tylny port USB jest zakryty. Usuń pokrywę tylnego portu USB przed kontynuowaniem.

2. Włóż dysk flash USB do portu USB z tyłu urządzenia.



 **UWAGA:** Modele M402d i M403d nie mają tylnego portu USB.



Na panelu sterowania wyświetli się komunikat **Napęd USB zostanie sformatowany**.

3. Wybierz **OK**, aby zakończyć procedurę.

Krok 2: Aktualizacja sterownika druku

Aktualizacja sterownika druku w systemie Windows

1. Kliknij przycisk **Start**, a następnie **Urządzenia i drukarki**.
2. Prawym przyciskiem myszy kliknij nazwę drukarki i wybierz pozycję **Właściwości drukarki**.
3. W oknie dialogowym **Właściwości** wybierz kartę **Ustawienia urządzenia**.
4. Wybierz **Zaktualizuj teraz**, a następnie kliknij **OK**. Sterownik drukarki zostanie zaktualizowany.

Zaktualizowany sterownik drukarki zawiera kartę **Przechowywanie zleceń**.


Dostęp do funkcji przechowywania zleceń w starszych systemach operacyjnych Windows

Aby uzyskać dostęp do funkcji przechowywania zleceń w starszych systemach operacyjnych Windows XP lub Vista, wykonaj następujące czynności:

1. Kliknij przycisk **Start**, a następnie **Panel sterowania**.
2. Wybierz **Drukarki i faksy**, kliknij prawym przyciskiem myszy nazwę drukarki HP, a następnie wybrać polecenie **Właściwości**.
3. Wybierz kartę **Ustawienia urządzeń**.
4. W sekcji **Opcje instalacyjne**, zmień ustawienie **Konfiguracja automatyczna** z **Wyłączona** na **Aktualizuj teraz** i kliknij przycisk **OK**. Zaczekaj na zakończenie sprawdzania drukarki.


Tworzenie przechowywanego zadania (Windows)

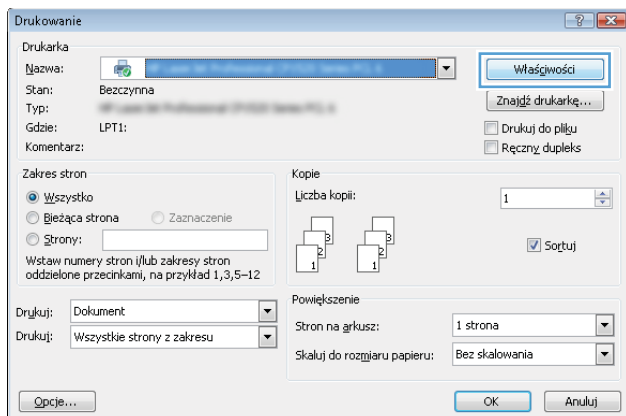
Przechowywanie zadań w drukarce do drukowania prywatnego lub opóźnionego.

 **UWAGA:** Sterownik druku może wyglądać inaczej niż przedstawiony tutaj, ale czynności pozostają te same.

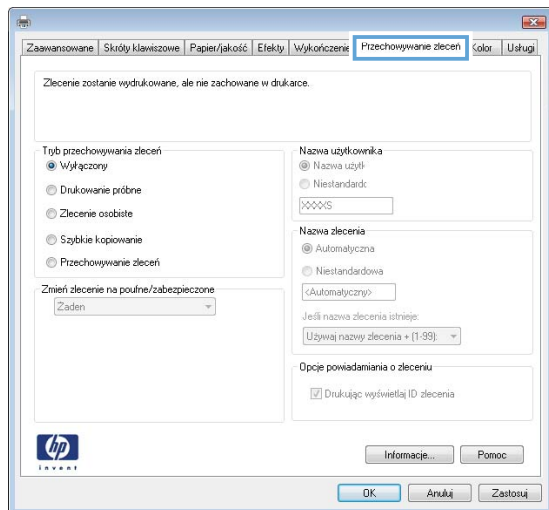
1. W programie wybierz opcję **Drukuj**.
2. Wybierz urządzenie z listy drukarek. Wybierz opcję **Właściwości** lub **Preferencje** (nazwa różni się w zależności od programu).

 **UWAGA:** Nazwa przycisku różni się w zależności od różnych programów.

 **UWAGA:** Aby mieć dostęp do tych funkcji z poziomu ekranu startowego systemu Windows 8 lub 8.1, wybierz opcję **Urządzenia, Drukowanie**, a następnie odpowiednią drukarkę.



3. Kliknij kartę **Przechowywanie zleceń**.



4. Wybierz opcję **Tryb przechowywania zleceń**.

Tryb	Opis	Ochrona kodem PIN	Usuwanie zlecenia
Poprawianie i wstrzymywanie	Wydrukuj pierwszą stronę dokumentu w celu sprawdzenia jakości druku, a następnie wydrukuj cały dokument za pomocą panelu sterowania drukarki	Nie	Automatycznie po wydrukowaniu zadania lub po osiągnięciu limitu przechowywania zadań.
Zadanie osobiste	Zlecenie nie jest drukowane do momentu jego przywołania na panelu sterowania drukarki.	Tak (opcjonalnie)	Automatycznie po wydrukowaniu zadania lub po osiągnięciu limitu przechowywania zadań.
Szybkie kopiowanie	Urządzenie pozwala na wydrukowanie żądanej liczby kopii zlecenia, a następnie przechowanie go na dysku twardym do późniejszego użycia.	Nie	Ręcznie
Przechowane zlecenie	Przechowuj zlecenie w pamięci drukarki i umożliw innym użytkownikom wydrukowanie go w dowolnym momencie.	Tak (opcjonalnie)	Ręcznie

5. Aby wprowadzić własną nazwę użytkownika lub zlecenia, kliknij przycisk **Niestandardowa** i wprowadź nazwę użytkownika lub zlecenia.


Wybierz opcję postępowania, w przypadku gdy inne zlecenie o podanej nazwie jest już przechowywane:

- **Użyj nazwy zlecenia + (1-99):** Na końcu nazwy zlecenia dopisz niepowtarzającą się liczbę.
- **Zastąp istniejący plik:** Zastąp istniejące zlecenie, nadpisując je nowym.

6. Kliknij przycisk **OK**, aby zamknąć okno dialogowe **Właściwości dokumentu**. W oknie dialogowym **Drukuj** kliknij przycisk **OK**, aby wydrukować zadanie.

Drukowanie zapisanego zadania


Aby wydrukować zadanie zapisane w pamięci urządzenia, wykonaj następującą procedurę.

1. Przewiń palcem na ekranie głównym panelu sterowania urządzenia, aby otworzyć menu [Zadania](#). Dotknij ikony [Zadania](#) , aby otworzyć menu.
2. Na liście [Foldery zadania](#) wybierz nazwę użytkownika. Wyświetlona zostanie lista zadań przechowywanych dla tej nazwy użytkownika.
3. Wpisz nazwę zadania. Jeśli zadanie jest prywatne lub zaszyfrowane, wpisz kod PIN lub hasło.
4. Aby dostosować liczbę kopii, dotknij [Kopie](#), wprowadź liczbę kopii, a następnie dotknij przycisku [OK](#).
5. Dotknij przycisku [Drukuj](#), aby wydrukować zadanie.

Usuwanie zapisanego zadania

Po wysłaniu zapisanego zadania do pamięci drukarki zastępowane są wszystkie dotychczasowe zadania o tej samej nazwie należące do tego samego użytkownika. Jeśli pamięć drukarki jest zapelniona, na panelu sterowania drukarki wyświetla się komunikat **Brak pamięci** i aby przechowywać dodatkowe zadania drukowania, należy usunąć istniejące.

Aby usunąć zadanie zapisane w pamięci drukarki, wykonaj następującą procedurę.

1. Przewiń palcem na ekranie głównym panelu sterowania drukarki, aby otworzyć menu [Zadania](#). Dotknij ikony [Zadania](#) , aby otworzyć menu.
2. Na liście [Foldery zadania](#) wybierz nazwę użytkownika. Wyświetlona zostanie lista zadań przechowywanych dla tej nazwy użytkownika.
3. Wpisz nazwę zadania. Jeśli zadanie jest prywatne lub zaszyfrowane, wpisz kod PIN lub hasło.
4. Wybierz opcję [Usuń](#), a następnie wybierz [OK](#), aby usunąć zadanie.

Drukowanie dla urządzeń przenośnych

Wprowadzenie

Firma HP oferuje szereg rozwiązań mobilnych oraz w ramach usługi ePrint, ułatwiając drukowanie na drukarce HP z komputera przenośnego, tabletu, smartfona lub innego urządzenia przenośnego. Aby wyświetlić pełną listę i dokonać najlepszego wyboru, przejdź do strony www.hp.com/go/LaserJetMobilePrinting.

- [Bezpośrednie drukowanie Wi-Fi \(Wi-Fi Direct\) Drukowanie NFC \(tylko modele bezprzewodowe\)](#)
- [HP ePrint za pośrednictwem poczty e-mail](#)
- [Oprogramowanie HP ePrint](#)
- [AirPrint](#)
- [Wbudowane rozwiązanie druku w systemie Android](#)

Bezpośrednie drukowanie Wi-Fi (Wi-Fi Direct) Drukowanie NFC (tylko modele bezprzewodowe)

Drukowanie Wi-Fi Direct i NFC (Near Field Communication) pozwala urządzeniom z Wi-Fi (przenośnym) na nawiązywanie połączenia sieci bezprzewodowej bezpośrednio do drukarki bez używania routera bezprzewodowego.

Funkcje Wi-Fi Direct i NFC umożliwiają drukowanie z przenośnego urządzenia bezprzewodowego bez konieczności ustanawiania połączenia z siecią lub Internetem. Możliwości, jakie oferuje NFC, pozwalają na łatwe ustanowienie połączenia w przypadku urządzeń przenośnych za pomocą ich zetknięcia.



UWAGA: Nie wszystkie mobilne systemy operacyjne są obecnie obsługiwane przez Wi-Fi Direct oraz NFC.

Z funkcji **Wi-Fi Direct** można korzystać, używając następujących urządzeń:


- urządzenia mobilne z systemem Android korzystające z wbudowanego rozwiązania do drukowania w systemie Android;




szczegółowe informacje o drukowaniu Wi-Fi Direct znajdziesz pod adresem: www.hp.com/go/wirelessprinting.

Funkcje drukowania NFC i Wi-Fi Direct można włączać i wyłączać z poziomu panelu sterowania drukarki.

Włączanie i wyłączanie funkcji Wi-Fi Direct





Funkcję Wi-Fi Direct należy po raz pierwszy uruchomić z poziomu panelu sterowania drukarki.

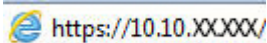
1. Na ekranie głównym panelu sterowania drukarki dotknij przycisku Informacje o połączeniu .
2. Otwórz kolejno następujące menu:
 - [Wi-Fi Direct](#)
 - [Ustawienia](#)
 - [Wł./Wył.](#)
3. Dotknij opcji menu [Wł.](#) Dotknięcie przycisku [Wył.](#) powoduje wyłączenie funkcji druku Wi-Fi Direct.

 **UWAGA:** W środowiskach, w których zainstalowano więcej niż jeden model tego samego produktu, nadanie każdemu urządzeniu bardziej rozpoznawalnej nazwy Wi-Fi ułatwi identyfikację urządzeń podczas korzystania z funkcji Wi-Fi Direct. Nazwa Wi-Fi Direct jest również dostępna po dotknięciu ikony informacji o połączeniu  /  na ekranie głównym na panelu sterowania drukarki, a następnie dotknięciu ikony Wi-Fi Direct.

Wykonaj następującą procedurę, aby zmienić nazwę Wi-Fi Direct wbudowanego serwera internetowego (EWS):

Krok 1: Uruchamianie wbudowanego serwera internetowego firmy HP

1. na ekranie głównym panelu sterowania drukarki dotknij przycisku Informacje o połączeniu  / , a następnie dotknij przycisku **Sieć podłączona**  lub **Sieć Wi-Fi WŁ.**  w celu wyświetlenia adresu IP lub nazwy hosta.
2. Otwórz przeglądarkę internetową i wpisz w wierszu adresu adres IP lub nazwę hosta, identyczne z danymi wyświetlanymi na panelu sterowania drukarki. Naciśnij klawisz **Enter** na klawiaturze komputera. Otworzy się EWS.



Jeśli przeglądarka wyświetla komunikat **Występuje problem z certyfikatem zabezpieczeń tej witryny internetowej** podczas próby otwarcia EWS, kliknij **Przejdź do tej witryny internetowej (niezalecane)**.


 **UWAGA:** Wybranie pozycji **Przejdź do tej witryny internetowej (niezalecane)** nie spowoduje zagrożenia dla komputera podczas nawigacji w serwerze EWS drukarki HP.

Krok 2: Zmień nazwę Wi-Fi Direct

1. Kliknij kartę **Połączenia sieciowe**.
2. W panelu po lewej stronie kliknij link **Konfiguracja Wi-Fi Direct**.
3. W polu **Nazwa Wi-Fi Direct** wprowadź nową nazwę.
4. Kliknij **Zastosuj**.

HP ePrint za pośrednictwem poczty e-mail



Usługa HP ePrint umożliwia drukowanie dokumentów wysłanych jako załączniki do wiadomości poczty elektronicznej na adres e-mail drukarki z dowolnego urządzenia obsługującego pocztę elektroniczną.

 **UWAGA:** Drukarka może wymagać aktualizacji oprogramowania sprzętowego, aby można było skorzystać z tej funkcji.

Aby można było korzystać z funkcji HP ePrint, drukarka musi spełniać następujące wymagania:

- Konieczne są podłączenie do sieci przewodowej lub bezprzewodowej oraz dostęp do Internetu.
- Funkcja Usługi sieciowe HP musi być włączona w drukarce, a sama drukarka musi być zarejestrowana w witrynie HP Connected.

Postępuj według tej procedury, aby włączyć Usługi sieciowe HP i zarejestrować się w HP Connected:

1. Na ekranie głównym panelu sterowania drukarki dotknij przycisku Informacje o połączeniu  / .
2. Otwórz kolejno następujące menu:

- ePrint
 - Ustawienia
 - Włącz usługi WWW
3. Dotknij przycisku **Drukuj**, aby przeczytać warunki umowy o użytkowanie. Dotknij przycisku **OK**, aby zaakceptować warunki i włączyć Usługi sieciowe HP.
- Drukarka włącza Usługi sieci Web i drukuje stronę informacji. Strona informacji zawiera kod drukarki konieczny do zarejestrowania drukarki HP w HP Connected.
4. Przejdź do witryny www.hpconnected.com w celu utworzenia konta HP ePrint i zakończenia procesu konfiguracji.

Oprogramowanie HP ePrint

Oprogramowanie HP ePrint ułatwia drukowanie z komputera stacjonarnego lub przenośnego z systemem Windows lub Mac na każdym urządzeniu zgodnym z funkcją HP ePrint. To oprogramowanie ułatwia znalezienie drukarek zgodnych z HP ePrint, które są zarejestrowane na Twoim koncie HP Connected. Docelowa drukarka HP może znajdować się w biurze lub w dowolnym miejscu na świecie.


- **System Windows:** Po zainstalowaniu oprogramowania otwórz opcję **Drukuj** w aplikacji i z listy zainstalowanych drukarek wybierz **HP ePrint**. Kliknij przycisk **Właściwości**, aby skonfigurować opcje drukowania.
- **System OS X:** Po zainstalowaniu oprogramowania wybierz **Plik, Drukuj**, a następnie wybierz strzałkę obok pozycji **PDF** (w lewym dolnym rogu ekranu sterownika). Wybierz opcję **HP ePrint**.

W systemie Windows oprogramowanie HP ePrint obsługuje drukowanie TCP/IP za pomocą drukarek w sieci lokalnej (LAN lub WAN) zgodnych ze standardem UPD PostScript®.

Systemy Windows i OS X obsługują drukowanie IPP za pomocą drukarek podłączonych do sieci LAN lub WAN zgodnych ze standardem ePCL.

Systemy Windows i Mac obsługują także drukowanie dokumentów PDF w publicznych lokalizacjach druku oraz drukowanie przy użyciu usługi HP ePrint z wykorzystaniem wiadomości e-mail i technologii pracy „w chmurze”.

Sterowniki i informacje są dostępne pod adresem www.hp.com/go/eprintsoftware.

 **UWAGA:** Oprogramowanie HP ePrint to narzędzie do obsługi przepływu plików PDF do systemu Mac i nie jest technicznie sterownikiem druku.

 **UWAGA:** Oprogramowanie HP ePrint nie obsługuje drukowania USB.

AirPrint

Drukowanie bezpośrednio za pomocą funkcji Apple AirPrint obsługiwane jest w wypadku systemów iOS 4.2 lub nowszego oraz z komputerów Mac z systemem OS X 10.7 Lion i nowszym. Usługa AirPrint umożliwia bezpośrednie drukowanie na tym urządzeniu z urządzeń iPad, iPhone (3GS lub nowszego) lub iPod touch (trzeciej generacji lub nowszego) w następujących aplikacjach mobilnych:

- Poczta
- Fotografie
- Safari

- iBooks
- Wybrane aplikacje innych firm

Aby można było korzystać z usługi AirPrint, drukarka musi być podłączona do tej samej sieci (podsieci) co urządzenie Apple. Więcej informacji na temat korzystania z usługi AirPrint i drukarek firmy HP zgodnych z tą usługą można uzyskać w witrynie www.hp.com/go/LaserJetMobilePrinting.



UWAGA: Przed rozpoczęciem korzystania z usługi AirPrint przy użyciu kabla USB, sprawdź numer wersji. Wersje AirPrint 1.3 i wcześniejsze nie obsługują połączeń USB.

Wbudowane rozwiązanie druku w systemie Android

Wbudowane rozwiązanie firmy HP dla urządzeń Android i Kindle umożliwia urządzeniom mobilnym automatyczne znajdowanie i drukowanie z użyciem drukarek HP, które są połączone z siecią lub znajdują się w zasięgu bezpośredniego drukowania bezprzewodowego (Wi-Fi Direct).

Drukarka musi być podłączona do tej samej sieci (podsieci) co urządzenie z systemem Android.

Rozwiązanie druku zostało wbudowane w obsługiwane systemy operacyjne, zatem instalacja sterowników i pobieranie oprogramowania nie są potrzebne.

Aby uzyskać więcej informacji na temat korzystania z wbudowanego drukowania i obsługiwanych urządzeń z systemem Android, odwiedź stronę: www.hp.com/go/LaserJetMobilePrinting.

Drukowanie z urządzenia USB

Wprowadzenie

Drukarka wyposażona jest w funkcję drukowania z urządzenia USB. Pozwala to na szybkie wydrukowanie plików bez konieczności wcześniejszego przesyłania ich z komputera. Drukarka obsługuje wszystkie standardowe dyski flash USB podłączone do portu USB. Obsługuje ono następujące rodzaje plików:

- .pdf
- .jpg
- .prn i .PRN
- .cht i .CHT
- .pxl
- .pcl i .PCL
- .ps i .PS
- .doc i .docx
- .ppt i .pptx

Krok 1: Uzyskaj dostęp do plików USB w drukarce

1. Włóż dysk USB do portu w przedniej części drukarki.
2. Menu **Dysk flash USB** zawiera następujące opcje:
 - **Drukuj dokumenty**
 - **Wyśw. i druk. zdjęcia**
 - **Skanuj na dysk USB**

Krok 2: Drukowanie dokumentów z USB

Opcja 1: Drukowanie dokumentów

1. Aby wydrukować dokument, wybierz opcję **Drukuj dokumenty**.
2. Wybierz nazwę dokumentu przeznaczonego do wydrukowania. Jeśli dokument jest przechowywany w folderze, najpierw wskaż ten folder, a następnie wybierz wydrukowanie dokumentu.
3. Po wyświetleniu ekranu podsumowania można dostosować następujące ustawienia:
 - **Liczba kopii**
 - **Rozmiar papieru**
 - **Typ papieru**
 - **Dopasuj do strony**

- [Składanie](#)
 - [Kolor wydruku](#) (tylko modele kolorowe)
4. Wybierz przycisk [Drukuj](#), aby wydrukować dokument.
 5. Weź wydruk z podajnika i odłącz dysk USB.

Opcja 2: Drukowanie zdjęć

1. Aby wydrukować zdjęcia, wybierz opcję [Przeglądanie i drukowanie zdjęć](#).
2. Wybierz obraz podglądu dla każdego zdjęcia, które ma zostać wydrukowane, a następnie wybierz opcję [Gotowe](#).
3. Po wyświetleniu ekranu podsumowania można dostosować następujące ustawienia:
 - [Rozmiar obrazu](#)
 - [Rozmiar papieru](#)
 - [Typ papieru](#)
 - [Liczba kopii](#)
 - [Kolor wydruku](#) (tylko drukarki kolorowe)
 - [Jaśniej/Ciemniej](#)
4. Aby wydrukować zdjęcia, wybierz przycisk [Drukuj](#).
5. Weź wydruk z podajnika i odłącz dysk USB.

5 Kopiuuj

- [Kopiowanie](#)
- [Kopiowanie po obu stronach \(dwustronne\)](#)
- [Dodatkowe zadania kopiowania](#)


Informacje dodatkowe:

Poniższe informacje są poprawne w chwili publikacji. Aktualne informacje można znaleźć na stronach www.hp.com/support/ljM426MFP, www.hp.com/support/ljM427MFP.

Pełne wsparcie HP dla drukarki obejmuje następujące informacje:

- Instalacja i konfiguracja
- Nauka i użytkowanie
- Rozwiązywanie problemów
- Pobierz aktualizacje programów i oprogramowania sprzętowego
- Dołączanie do forów pomocy technicznej
- Znajdowanie informacji o gwarancji i przepisach


Kopiowanie

1. Umieść dokument na szybie skanera zgodnie z wskaźnikami na drukarce.
2. Na ekranie głównym panelu sterowania drukarki dotknij ikony **Kopiuj** .
3. Aby zoptymalizować jakość kopiowania dla różnego rodzaju dokumentów, dotknij przycisku **Ustawienia**, a następnie przewiń ekran i dotknij przycisku **Optymalizuj**. Przesuń ekran panelu sterowania, aby przewinąć opcje i dotknij opcji, aby ją wybrać. Dostępne są następujące ustawienia jakości kopii:
 - **Auto Select** (Wybór automatyczny): Używaj tego ustawienia, gdy jakość kopii nie jest zbyt ważna. Jest to ustawienie domyślne.
 - **Mixed** (Mieszane): Wybierz to ustawienie w przypadku kopiowania dokumentów, które zawierają tekst i grafikę.
 - **Text** (Tekst): Wybierz to ustawienie w przypadku kopiowania dokumentów zawierających głównie tekst.
 - **Picture** (Zdjęcie): Wybierz to ustawienie w przypadku kopiowania dokumentów zawierających głównie grafikę.
4. Dotknij opcji **Liczba kopii**, a następnie za pomocą klawiatury ekranu dotykowego ustaw żądaną liczbę kopii.
5. Dotknij przycisku **Start Copy**, aby rozpocząć kopiowanie.


Kopiowanie po obu stronach (dwustronne)

- [Automatyczne kopiowanie na obu stronach \(tylko modele fdn i fdw\)](#)
- [Ręczne kopiowanie po obu stronach](#)

Automatyczne kopiowanie na obu stronach (tylko modele fdn i fdw)

1. Załaduj oryginalne dokumenty do podajnika tak, aby pierwsza strona była skierowana do góry i górną częścią dokumentu do przodu.
2. Dopasuj prowadnice papieru do formatu dokumentu.
3. Na ekranie głównym panelu sterowania drukarki dotknij ikony [Kopiuj](#) .
4. Dotknij przycisku [Ustawienia](#).
5. Przewiń listę i dotknij przycisku [Dwustronne](#).
6. Przewiń opcje, a następnie dotknij określonej opcji, aby ją wybrać.
7. Dotknij przycisku [Start Copy](#), aby rozpocząć kopiowanie.

Ręczne kopiowanie po obu stronach

1. Umieść dokument wydrukem w dół na szybie skanera, lewym górnym narożnikiem dokumentu w prawym górnym rogu szyby skanera. Zamknij skaner.
2. Na ekranie głównym panelu sterowania drukarki dotknij ikony [Kopiuj](#) .
3. Dotknij przycisku [Ustawienia](#).
4. Przewiń listę i dotknij przycisku [Dwustronne](#).
5. Przewiń opcje, a następnie dotknij określonej opcji, aby ją wybrać.
6. Dotknij przycisku [Start Copy](#), aby rozpocząć kopiowanie.
7. Drukarka wyświetli monit o załadowanie następnego oryginału. Połóż go na szybie i dotknij przycisku [OK](#).
8. Powtarzaj ten proces tak długo, aż zeskanujesz ostatnią stronę. Dotknij przycisku [Gotowe](#), aby zakończyć drukowanie kopii.

Dodatkowe zadania kopiowania

Przejdź do witryny www.hp.com/support/ljM426MFP, www.hp.com/support/ljM427MFP.

Dostępne są instrukcje wykonywania określonych zadań kopiowania, takich jak:

- Kopiowanie lub skanowanie stron z książek lub innych wiązanych dokumentów
- Kopiowanie oryginałów o różnych rozmiarach
- Kopiowanie lub skanowanie obu stron dokumentu tożsamości
- Kopiowanie lub skanowanie dokumentu w formie broszury

6 Skanuj

- [Skanowanie za pomocą oprogramowania HP Scan \(system Windows\)](#)
- [Skanowanie za pomocą oprogramowania HP Scan \(OS X\)](#)
- [Skanowanie na dysk flash USB](#)
- [Konfiguracja funkcji skanowania do folderu sieciowego](#)
- [Skanowanie, by zapisać folderze sieciowym](#)
- [Konfiguracja funkcji Skanuj do poczty e-mail](#)
- [Skanowanie do wiadomości e-mail](#)
- [Dodatkowe zadania skanowania](#)

Informacje dodatkowe:

Poniższe informacje są poprawne w chwili publikacji. Aktualne informacje można znaleźć na stronach www.hp.com/support/ljM426MFP, www.hp.com/support/ljM427MFP.

Pełne wsparcie HP dla drukarki obejmuje następujące informacje:

- Instalacja i konfiguracja
- Nauka i użytkowanie
- Rozwiązywanie problemów
- Pobierz aktualizacje programów i oprogramowania sprzętowego
- Dołączanie do forów pomocy technicznej
- Znajdowanie informacji o gwarancji i przepisach

Skonowanie za pomocą oprogramowania HP Scan (system Windows)

Za pomocą oprogramowania do skanowania HP rozpocznij skanowanie z oprogramowania w komputerze. Zeskanowany obraz można zapisać jako plik lub wysłać do innego programu.

1. Umieść dokument w podajniku dokumentów lub na szybie skanera zgodnie ze wskaźnikami na drukarce.
2. Na komputerze kliknij przycisk **Start, Programy** (lub **Wszystkie programy** w systemie Windows XP).
3. Kliknij **HP**, a następnie wybierz swoją drukarkę.
4. Kliknij **Skanowanie HP**, wybierz skrót do skanowania i w razie potrzeby dostosuj ustawienia.
5. Kliknij pozycję **Skanuj**.



UWAGA: Kliknij przycisk **Więcej**, aby uzyskać dostęp do większej liczby opcji.

Kliknij przycisk **Utwórz nowy skrót**, aby utworzyć dostosowany zestaw ustawień i zapisać go na liście skrótów.

Skanowanie za pomocą oprogramowania HP Scan (OS X)

Za pomocą oprogramowania do skanowania HP rozpocznij skanowanie z oprogramowania w komputerze.

1. Umieść dokument w podajniku dokumentów lub na szybie skanera zgodnie ze wskaźnikami na drukarce.
2. Na komputerze otwórz program **HP Scan**, znajdujący się w folderze **Hewlett-Packard** w folderze **Aplikacje**.
3. Postępuj zgodnie z instrukcjami wyświetlanymi na ekranie, aby zeskanować dokument.
4. Po zeskanowaniu wszystkich stron kliknij przycisk **Plik**, a następnie **Zapisz**, aby zapisać do pliku.

Skanowanie na dysk flash USB

1. Umieść dokument w podajniku dokumentów lub na szybie skanera zgodnie ze wskaźnikami na drukarce.
2. Włóż dysk flash USB do portu USB z przodu urządzenia.
3. Menu **Dysk flash USB** zawiera następujące opcje:
 - **Drukuj dokumenty**
 - **Wyśw. i druk. zdjęcia**
 - **Skanuj na dysk USB**
4. Wybierz **Skanuj na dysk USB**.
5. Po wyświetleniu ekranu podsumowania można dostosować następujące ustawienia:
 - **Błędny typ pliku**
 - **Rozdz.skanowania**
 - **Roz.papie.skan.**
 - **Źródło skanowania**
 - **Prefiks nazwy pliku**
 - **Kolor wydruku**
6. Dotknij przycisku **Skanuj**, aby zeskanować dokument i zapisać plik.

Drukarka utworzy folder o nazwie **HPSCANS** na dysku USB i zapisze plik w formacie PDF lub JPG pod automatycznie wygenerowaną nazwą.

Konfiguracja funkcji skanowania do folderu sieciowego

- [Wprowadzenie](#)
- [Zanim zaczniesz](#)
- [Metoda nr 1: Korzystanie z Kreatora skanowania do folderu sieciowego \(Windows\)](#)
- [Metoda 2: Konfiguracja funkcji skanowania do folderu sieciowego z użyciem wbudowanego serwera internetowego HP \(Windows\)](#)
- [Konfiguracja funkcji skanowania do folderu sieciowego w komputerze Mac](#)

Wprowadzenie


Drukarka wyposażona jest w funkcję umożliwiającą skanowanie dokumentu i zapisywanie go w folderze sieciowym. Aby użyć funkcji skanowania, drukarka musi być podłączona do sieci, ale funkcja nie będzie dostępna, dopóki nie zostanie skonfigurowana. Dostępne są dwie metody konfigurowania skanowania do folderu sieciowego: Kreator konfiguracji skanowania do folderu sieciowego (Windows), który jest instalowany w grupie programów HP dla drukarki jako część pełnej instalacji oprogramowania w systemie Windows 7, Konfiguracja skanowania do folderu sieciowego za pośrednictwem wbudowanego serwera internetowego (EWS) HP. Użyj poniższych informacji, aby skonfigurować funkcję skanowania do folderu sieciowego.

Zanim zaczniesz

Do konfiguracji funkcji skanowania do folderu sieciowego drukarka musi mieć aktywne połączenie sieciowe z tą samą siecią co komputer, na którym zostanie uruchomiony proces instalacji.

Administratorzy potrzebują następujących informacji przed rozpoczęciem procesu konfiguracji:

- Dostęp administracyjny do drukarki
- Ścieżka sieciowa folderu docelowego (np. \\servername.us.companyname.net\scans)


 **UWAGA:** Folder sieciowy należy skonfigurować jako folder udostępniony dla funkcji skanowania do folderu sieciowego.

Metoda nr 1: Korzystanie z Kreatora skanowania do folderu sieciowego (Windows)

Niektóre drukarki HP wymagają instalacji sterownika z płyty CD. Po zakończeniu instalacji pojawia się opcja **Setup Scan to Folder and Email** (Skonfiguruj skanowanie do folderu i poczty e-mail). Kreatory konfiguracji obejmują opcje konfiguracji podstawowej.

 **UWAGA:** Kreator Skanuj do folderu sieciowego jest dostępny tylko w systemie operacyjnym Windows 7.



1. Kliknij przycisk **Start**, a następnie kliknij polecenie **Programy**.
2. Kliknij polecenie **HP**, kliknij nazwę drukarki, a następnie kliknij pozycję **Kreator Skanowania do folderu sieciowego**.

 **UWAGA:** Jeśli opcja **Kreator skanowania do folderu sieciowego** nie jest dostępna, użyj [Metoda 2: Konfiguracja funkcji skanowania do folderu sieciowego z użyciem wbudowanego serwera internetowego HP \(Windows\) na stronie 65](#)


3. W oknie **Profile folderu sieciowego** kliknij przycisk **Nowy**. Zostanie otwarte okno dialogowe **Konfiguracja skanowania do folderu sieciowego**.

4. Na **1. Uruchom** stronę, wpisz nazwę folderu w polu **Nazwa wyświetlana**. Jest to nazwa, która będzie wyświetlana na panelu sterowania drukarki.
5. Wypełnij pole **Folder docelowy** na jeden z następujących sposobów:
 - a. Ręcznie wprowadź ścieżkę pliku.
 - b. Kliknij przycisk **Przełóżaj** i przejdź do lokalizacji folderu.
 - c. Aby utworzyć folder udostępniony, należy wykonać następujące zadania:
 - i. Kliknij przycisk **Ścieżka udziału**.
 - ii. W oknie dialogowym **Zarządzanie udziałami sieciowymi** kliknij przycisk **Nowy**.
 - iii. W polu **Nazwa udziału** wpisz nazwę dla folderu udostępnionego.
 - iv. Aby wypełnić pole **Ścieżka folderu**, kliknij przycisk **Przełóżaj**, a następnie wybierz jedną z następujących opcji. Kliknij przycisk **OK** po zakończeniu.
 - Przejdź do istniejącego folderu na komputerze.
 - Kliknij przycisk **Utwórz nowy folder**, aby utworzyć nowy folder.
 - v. Jeśli udostępniona ścieżka wymaga opisu, wprowadź opis w polu **Opis**.
 - vi. W polu **Typ udział** wybierz jedną z następujących opcji, a następnie kliknij przycisk **Zastosuj**.
 - **Publiczne**
 - **Prywatne**

- vii. Gdy wyświetlony zostanie komunikat **Udział został pomyślnie utworzony**, kliknij przycisk **OK**.
- viii. Zaznacz pole wyboru folderu docelowego, a następnie kliknij przycisk **OK**.
6. Aby utworzyć skrót do folderu sieciowego na pulpicie komputera, zaznacz pole wyboru **Utwórz skrót do folderu sieciowego**
7. Aby konieczne było wprowadzenie numeru PIN na panelu sterowania drukarki, zanim drukarka prześle zeskanowany dokument do folderu sieciowego, wprowadź czterocyfrowy numer PIN w polu **Kod PIN zabezpieczeń** i ponownie wprowadź numer PIN w polu **Potwierdź kod PIN zabezpieczeń**. Kliknij przycisk **Dalej**.

-  **UWAGA:** Firma HP zaleca utworzenie kodu PIN, aby zabezpieczyć folder docelowy.
-  **UWAGA:** Po utworzeniu kodu PIN musi on zostać wprowadzony na panelu sterowania podczas każdego wystania skanu do folderu sieciowego.



8. Na **2. stronie** Uwierzytelnianie wpisz **Nazwę użytkownika** i **Hasło** Windows, aby zalogować się do komputera, a następnie kliknij przycisk **Dalej**.
9. Na **3. stronie** Konfiguracja wybierz domyślne ustawienia skanowania, wykonując następujące zadanie, a następnie kliknij przycisk **Dalej**.
 - a. Z rozwijanej listy **Typ dokumentu** wybierz domyślny format pliku dla skanowanych plików.
 - b. Wybierz z rozwijanej listy **Preferencje kolorów** Czarno-biały lub Kolor.


- c. Z rozwijanej listy **Rozmiar papieru** wybierz domyślny format papieru dla skanowanych plików.
 - d. Z rozwijanej listy **Ustawienia jakości** wybierz domyślną rozdzielczość skanowanych plików.
-
-  **UWAGA:** Obrazy o wyższej rozdzielczości drukowane są z większą liczbą punktów na cal (dpi, dots per inch), widoczna jest więc na nich większa liczba szczegółów. Obrazy o niższej rozdzielczości drukowane są z mniejszą liczbą punktów na cal, widoczne jest więc na nich mniej szczegółów, ale rozmiar pliku jest też mniejszy.
-
- e. W polu **Prefiks nazwy pliku** wprowadź prefiks nazwy pliku (np. MyScan).
 10. Na **4.** Na ekranie **Zakończ** sprawdź informacje i zweryfikuj poprawność wszystkich ustawień. W przypadku błędu kliknij przycisk **Wstecz**, aby poprawić błąd. Jeśli ustawienia są poprawne, kliknij przycisk **Zapisz i testuj**, aby sprawdzić konfigurację.
 11. Gdy zostanie wyświetlony komunikat **Gratulacje**, kliknij przycisk **Zakończ**, aby zakończyć konfigurację.

Metoda 2: Konfiguracja funkcji skanowania do folderu sieciowego z użyciem wbudowanego serwera internetowego HP (Windows)

- [Krok 1: Otwórz wbudowany serwer internetowy HP \(EWS\)](#)
- [Krok 2: Konfiguracja funkcji skanowania do folderu sieciowego](#)

Krok 1: Otwórz wbudowany serwer internetowy HP (EWS)

1. Na ekranie głównym panelu kontrolnego drukarki dotknij przycisku Sieć  lub Sieć bezprzewodowa , aby wyświetlić adres IP lub nazwę hosta.
2. Otwórz przeglądarkę internetową i wpisz w wierszu adresu adres IP lub nazwę hosta, identyczne z danymi wyświetlanymi na panelu sterowania drukarki. Naciśnij klawisz **Enter** na klawiaturze komputera. Otworzy się EWS.

 <https://10.10.XXXX/>


Jeśli przeglądarka wyświetla komunikat **Występuje problem z certyfikatem zabezpieczeń tej witryny internetowej** podczas próby otwarcia EWS, kliknij **Przejdź do tej witryny internetowej (niezalecane)**.

 **UWAGA:** Wybranie pozycji **Przejdź do tej witryny internetowej (niezalecane)** nie spowoduje zagrożenia dla komputera podczas nawigacji w serwerze EWS drukarki HP.

Krok 2: Konfiguracja funkcji skanowania do folderu sieciowego


1. Kliknij kartę **System**.
2. W okienku nawigacji po lewej kliknij łącze **Administracja**.
3. W obszarze **Włączone funkcje** włącz opcję **Skanuj do folderu sieciowego** na **Wł.**
4. Kliknij kartę **Skanowanie**.
5. W lewym okienku nawigacji upewnij się, że wyróżnione jest łącze **Konfiguracja folderu sieciowego**. Strona **Skanowanie do folderu sieciowego** powinna zostać wyświetlona.
6. Na stronie **Konfiguracja folderu sieciowego** kliknij przycisk **Nowy**.
7. W obszarze **Informacje o folderze sieciowym** wypełnij następujące pola:

- a. W polu **Nazwa wyświetlana** wprowadź nazwę dla folderu.
 - b. W polu **Ścieżka sieciowa** wprowadź ścieżkę sieciową do folderu.
 - c. W polu **Nazwa użytkownika** wprowadź nazwę użytkownika wymaganą do uzyskania dostępu do folderu w sieci.
 - d. W polu **Hasło** wpisz hasło wymagane do uzyskania dostępu do folderu w sieci.
8. Aby niezbędne było wprowadzenie kodu PIN na panelu sterowania drukarki, aby drukarka mogła wysłać plik do folderu sieciowego, należy wypełnić następujące pola w obszarze **Zabezpiecz dostęp do folderu za pomocą kodu PIN**:
- a. W polu **Kod PIN (opcjonalnie)** wprowadź czterocyfrowy numer PIN.
 - b. W polu **Potwierdź kod PIN** ponownie wprowadź czterocyfrowy numer PIN.

 **UWAGA:** Firma HP zaleca utworzenie kodu PIN, aby zabezpieczyć folder docelowy.

 **UWAGA:** Po utworzeniu kodu PIN musi on zostać wprowadzony na panelu sterowania podczas każdego wystania skanu do folderu sieciowego.

9. W obszarze **Ustawienia skanowania** należy wypełnić następujące pola:
- a. Z rozwijanej listy **Typ pliku skanowania** wybierz domyślny format skanowanych plików.
 - b. Z rozwijanej listy **Rozmiar papieru do skanowania** wybierz domyślny rozmiar papieru dla skanowanych plików.
 - c. Z rozwijanej listy **Rozdzielczość skanowania** wybierz domyślną rozdzielczość skanowania skanowanych plików.

 **UWAGA:** Obrazy o wyższej rozdzielczości drukowane są z większą liczbą punktów na cal (dpi, dots per inch), widoczna jest więc na nich większa liczba szczegółów. Obrazy o niższej rozdzielczości drukowane są z mniejszą liczbą punktów na cal, widoczne jest więc na nich mniej szczegółów, ale rozmiar pliku jest też mniejszy.

- d. W rozwijanym menu **Kolor wydruku** wybierz, czy skanowane pliki mają być czarno-białe czy kolorowe.
 - e. W polu **Prefiks nazwy pliku** wprowadź prefiks nazwy pliku (np. MyScan).
10. Zapoznaj się ze wszystkimi informacjami, a następnie kliknij jedną z następujących opcji:
- **Zapisz i testuj:** Wybierz tę opcję, aby zapisać ustawienia i sprawdzić połączenie.
 - **Tylko zapisz:** Wybierz tę opcję, aby zapisać informacje bez testowania połączenia.
 - **Anuluj:** Wybierz tę opcję, aby zakończyć konfigurację bez zapisywania.



Konfiguracja funkcji skanowania do folderu sieciowego w komputerze Mac

- [Krok 1: Otwórz wbudowany serwer internetowy HP \(EWS\)](#)
- [Krok 2: Konfiguracja funkcji skanowania do folderu sieciowego](#)

Krok 1: Otwórz wbudowany serwer internetowy HP (EWS)

Aby otworzyć interfejs wbudowanego serwera sieciowego (EWS), użyj jednej z poniższych metod.

Metoda nr 1: Otwarcie strony wbudowanego serwera internetowego (EWS) za pomocą przeglądarki internetowej

1. Na ekranie głównym panelu kontrolnego drukarki dotknij przycisku Sieć  lub Sieć bezprzewodowa , aby wyświetlić adres IP lub nazwę hosta.
2. Otwórz przeglądarkę internetową i wpisz w wierszu adresu adres IP lub nazwę hosta, identyczne z danymi wyświetlanymi na panelu sterowania drukarki. Naciśnij klawisz **Enter** na klawiaturze komputera. Otworzy się EWS.


<https://10.10.XXXXX/>

Jeśli przeglądarka wyświetla komunikat **Występuje problem z certyfikatem zabezpieczeń tej witryny internetowej** podczas próby otwarcia EWS, kliknij **Przejdź do tej witryny internetowej (niezalecane)**.

 **UWAGA:** Wybranie pozycji **Przejdź do tej witryny internetowej (niezalecane)** nie spowoduje zagrożenia dla komputera podczas nawigacji w serwerze EWS drukarki HP.

Metoda 2: Otwarcie strony wbudowanego serwera internetowego (EWS) za pomocą programu HP Utility

1. W menu **Go** kliknij **Narzędzia**, kliknij folder **Hewlett-Packard**, a następnie dwukrotnie kliknij **HP Utility**. Zostanie wyświetlony ekran główny programu HP Utility.
2. Na ekranie głównym programu HP Utility uzyskaj dostęp do wbudowanego serwera internetowego (EWS) HP w jeden z następujących sposobów:
 - W obszarze **Ustawienia drukarki** kliknij przycisk **Dodatkowe ustawienia**, a następnie kliknij przycisk **Otwórz wbudowany serwer sieci Web**.
 - W obszarze **Ustawienia skanowania** kliknij przycisk **Skanuj do folderu sieciowego**, a następnie kliknij **Zarejestruj mój udostępniony Folder....**


 **UWAGA:** Jeśli nie masz dostępnego udostępnionego folderu sieciowego, kliknij przycisk **Pomóż mi to zrobić**, aby utworzyć folder.


Uruchomi się Wbudowany serwer internetowy (EWS).

Krok 2: Konfiguracja funkcji skanowania do folderu sieciowego


1. Kliknij kartę **System**.
2. W okienku nawigacji po lewej kliknij łącze **Administracja**.
3. W obszarze **Włączone funkcje** włącz opcję **Skanuj do folderu sieciowego** na **Wł.**
4. Kliknij kartę **Skanowanie**.
5. W lewym okienku nawigacji upewnij się, że wyróżnione jest łącze **Konfiguracja folderu sieciowego**. Strona **Skanowanie do folderu sieciowego** powinna zostać wyświetlona.
6. Na stronie **Konfiguracja folderu sieciowego** kliknij przycisk **Nowy**.
7. W obszarze **Informacje o folderze sieciowym** wypełnij następujące pola:
 - a. W polu **Nazwa wyświetlana** wprowadź nazwę dla folderu.
 - b. W polu **Ścieżka sieciowa** wprowadź ścieżkę sieciową do folderu.

- c. W polu **Nazwa użytkownika** wprowadź nazwę użytkownika wymaganą do uzyskania dostępu do folderu w sieci.
 - d. W polu **Hasło** wpisz hasło wymagane do uzyskania dostępu do folderu w sieci.
8. Aby niezbędne było wprowadzenie kodu PIN na panelu sterowania drukarki, aby drukarka mogła wysłać plik do folderu sieciowego, należy wypełnić następujące pola w obszarze **Zabezpiecz dostęp do folderu za pomocą kodu PIN**:
- a. W polu **Kod PIN (opcjonalnie)** wprowadź czterocyfrowy numer PIN.
 - b. W polu **Potwierdź kod PIN** ponownie wprowadź czterocyfrowy numer PIN.

 **UWAGA:** Firma HP zaleca utworzenie kodu PIN, aby zabezpieczyć folder docelowy.

 **UWAGA:** Po utworzeniu kodu PIN musi on zostać wprowadzony na panelu sterowania podczas każdego wystania skanu do folderu sieciowego.


9. W obszarze **Ustawienia skanowania** należy wypełnić następujące pola:
- a. Z rozwijanej listy **Typ pliku skanowania** wybierz domyślny format skanowanych plików.
 - b. Z rozwijanej listy **Rozmiar papieru do skanowania** wybierz domyślny rozmiar papieru dla skanowanych plików.
 - c. Z rozwijanej listy **Rozdzielczość skanowania** wybierz domyślną rozdzielczość skanowania skanowanych plików.


 **UWAGA:** Obrazy o wyższej rozdzielczości drukowane są z większą liczbą punktów na cal (dpi, dots per inch), widoczna jest więc na nich większa liczba szczegółów. Obrazy o niższej rozdzielczości drukowane są z mniejszą liczbą punktów na cal, widoczne jest więc na nich mniej szczegółów, ale rozmiar pliku jest też mniejszy.

- d. W rozwijanym menu **Kolor wydruku** wybierz, czy skanowane pliki mają być czarno-białe czy kolorowe.
 - e. W polu **Prefiks nazwy pliku** wprowadź prefiks nazwy pliku (np. MyScan).
10. Zapoznaj się ze wszystkimi informacjami, a następnie kliknij jedną z następujących opcji:
- **Zapisz i testuj:** Wybierz tę opcję, aby zapisać ustawienia i sprawdzić połączenie.
 - **Tylko zapisz:** Wybierz tę opcję, aby zapisać informacje bez testowania połączenia.
 - **Anuluj:** Wybierz tę opcję, aby zakończyć konfigurację bez zapisywania.

Skanowanie, by zapisać folderze sieciowym

Korzystając z panelu sterowania drukarki, można skanować dokument i zapisać go w folderze sieciowym.

 **UWAGA:** Aby skorzystać z tej funkcji, drukarka musi być podłączona do sieci i funkcja Skanuj do folderu sieciowego musi zostać skonfigurowana za pomocą Kreatora konfiguracji funkcji skanowania do folderów sieciowych (Windows) lub wbudowanego serwera internetowego HP.

1. Umieść dokument na szybie skanera zgodnie z wskaźnikami na drukarce.
2. Na ekranie głównym panelu sterowania drukarki dotknij ikony [Skanuj](#) .
3. Dotknij elementu [Skanuj do foldera sieciowego](#).
4. Na liście folderów sieciowych wybierz folder, w którym chcesz zapisać zeskanowany dokument.
5. Na panelu sterowania zostaną wyświetlone ustawienia skanowania.
 - Jeśli chcesz zmienić którekolwiek z ustawień, dotknij przycisku [Ustawienia](#) i zmień ustawienia.
 - Jeśli ustawienia są właściwe, przejdź do następnego kroku.
6. Dotknij przycisku [Skanuj](#), aby zeskanować zadanie.

Konfiguracja funkcji Skanuj do poczty e-mail

- [Wprowadzenie](#)
- [Zanim zaczniesz](#)
- [Metoda nr 1: Korzystanie z kreatora funkcji Skanuj do wiadomości e-mail \(Windows\)](#)
- [Metoda 2: Konfiguracja funkcji skanowania do poczty e-mail z użyciem wbudowanego serwera internetowego HP \(Windows\)](#)
- [Konfiguracja funkcji skanowania do poczty e-mail w komputerze Mac](#)

Wprowadzenie


Drukarka wyposażona jest w funkcję umożliwiającą skanowanie dokumentu i wysyłanie go na jeden lub większą liczbę adresów e-mail. Aby użyć funkcji skanowania, drukarka musi być podłączona do sieci, ale funkcja nie będzie dostępna, dopóki nie zostanie skonfigurowana. Dostępne są dwie metody konfigurowania skanowania do wiadomości e-mail: Kreator konfiguracji skanowania do wiadomości e-mail (Windows), który jest instalowany w grupie programów HP dla drukarki jako część pełnej instalacji oprogramowania w systemie Windows 7, Konfiguracja skanowania do wiadomości e-mail za pośrednictwem wbudowanego serwera internetowego (EWS) HP. Użyj poniższych informacji, by skonfigurować funkcję skanowania do poczty e-mail.

Zanim zaczniesz


Do konfiguracji funkcji skanowania do wiadomości e-mail drukarka musi mieć aktywne połączenie sieciowe z tą samą siecią co komputer, na którym zostanie uruchomiony proces instalacji.

Administratorzy potrzebują następujących informacji przed rozpoczęciem procesu konfiguracji:

- Dostęp administracyjny do drukarki
- Serwer SMTP (np. smtp.mycompany.com)

 **UWAGA:** Jeśli nie jest znana nazwa serwera SMTP, numer portu SMTP lub informacje uwierzytelniania, skontaktuj się z dostawcą usług e-mail/internetowych lub administratorem systemu, aby uzyskać wymagane informacje. Nazwy serwera SMTP i nazwy portów można zwykle łatwo znaleźć przy użyciu funkcji wyszukiwania w Internecie. Wyszukaj np. takie terminy jak „nazwa serwera smtp gmail” lub „nazwa serwera smtp yahoo”.

- Numer portu SMTP
- Wymagania uwierzytelniania serwera SMTP dla poczty wychodzącej, w tym nazwa użytkownika i hasło uwierzytelniania, jeśli są stosowane.


 **UWAGA:** W dokumentacji dostawcy usługi poczty e-mail szukaj informacji na temat limitów cyfrowego przesyłania, które dotyczą posiadanego konta e-mail. Niektórzy dostawcy mogą tymczasowo zablokować konto w przypadku przekroczenia limitu wysyłania.

Metoda nr 1: Korzystanie z kreatora funkcji Skanuj do wiadomości e-mail (Windows)

Niektóre drukarki HP wymagają instalacji sterownika z płyty CD. Po zakończeniu instalacji pojawia się opcja **Setup Scan to Folder and Email** (Skonfiguruj skanowanie do folderu i poczty e-mail). Kreatory konfiguracji obejmują opcje konfiguracji podstawowej.


 **UWAGA:** Kreator Skanuj do wiadomości e-mail jest dostępny tylko w systemie operacyjnym Windows 7.

1. Kliknij przycisk **Start**, a następnie kliknij polecenie **Programy**.
2. Kliknij polecenie **HP**, kliknij nazwę drukarki, a następnie kliknij pozycję **Kreator Skanowania do wiadomości e-mail**.

 **UWAGA:** Jeśli opcja **Kreator skanowania do wiadomości e-mail** nie jest dostępna, użyj [Metoda 2: Konfiguracja funkcji skanowania do poczty e-mail z użyciem wbudowanego serwera internetowego HP \(Windows\) na stronie 72](#)


3. W oknie **Profile poczty wychodzącej** kliknij przycisk **Nowy**. Zostanie otwarte okno dialogowe **Konfiguracja skanowania do wiadomości e-mail**.
4. Na **1. Uruchom** stronę, wprowadź adres e-mail nadawcy w polu **Adres e-mail**.
5. W polu **Nazwa wyświetlana** wpisz nazwę nadawcy. Jest to nazwa, która będzie wyświetlana na panelu sterowania drukarki.
6. Aby konieczne było wprowadzenie numeru PIN na panelu sterowania drukarki, zanim drukarka prześle wiadomość e-mail, wprowadź czterocyfrowy numer PIN w polu **Kod PIN zabezpieczeń** i ponownie wprowadź numer PIN w polu **Potwierdź kod PIN zabezpieczeń** i kliknij przycisk **Dalej**.

 **UWAGA:** Firma HP zaleca utworzenie kodu PIN, aby zabezpieczyć profil e-mail.

 **UWAGA:** Po utworzeniu kodu PIN musi on zostać wprowadzony na panelu sterowania podczas każdego użycia profilu do skanowania do wiadomości e-mail.


7. Na **2. stronie** Uwierzytelnianie wprowadź **Serwer SMTP** i **Numer portu**.

 **UWAGA:** W większości przypadków domyślnego numeru portu nie trzeba zmieniać.

 **UWAGA:** Jeżeli korzystasz z takiej usługi serwera SMTP jak gmail, sprawdź adres SMTP, numer portu i ustawienia SSL na stronie internetowej dostawcy usługi lub w innych źródłach. Zwykle w przypadku poczty gmail adres SMTP to smtp.gmail.com, numer portu to 465, a SSL powinno być włączone.

Sprawdź w źródłach internetowych, czy te ustawienia serwera są aktualne i obowiązujące w czasie wykonywania konfiguracji.

8. W przypadku korzystania z usług pocztowych Google™ Gmail kliknij pole wyboru **Zawsze używaj bezpiecznego połączenia (SSL/TLS)**.
9. Wybierz **Maksymalny rozmiar wiadomości e-mail** z menu rozwijanego.



 **UWAGA:** Firma HP zaleca używanie domyślnego rozmiaru pliku dla **Automatyczny** dla maksymalnego rozmiaru.


10. Jeżeli serwer SMTP wymaga uwierzytelniania, aby wysłać wiadomość e-mail, zaznacz pole wyboru **Uwierzytelnianie logowania do e-mail**, a następnie wpisz **Nazwę użytkownika** i **Hasło**, a następnie kliknij **Dalej**.
11. Na **3. Skonfiguruj** stronę do automatycznego kopiowania nadawcy w wiadomości e-mail wysyłanej z profilu, wybierz opcję **Dołącz nadawca do wszystkich wiadomości e-mail wysłanych z drukarki**, a następnie kliknij **Dalej**.
12. Na **4.** Na ekranie **Zakończ** sprawdź informacje i zweryfikuj poprawność wszystkich ustawień. W przypadku błędu kliknij przycisk **Wstecz**, aby poprawić błąd. Jeśli ustawienia są poprawne, kliknij przycisk **Zapisz i testuj**, aby sprawdzić konfigurację.
13. Gdy zostanie wyświetlony komunikat **Gratulacje**, kliknij przycisk **Zakończ**, aby zakończyć konfigurację.

Metoda 2: Konfiguracja funkcji skanowania do poczty e-mail z użyciem wbudowanego serwera internetowego HP (Windows)

- [Krok 1: Otwórz wbudowany serwer internetowy HP \(EWS\)](#)
- [Krok 2: Konfiguracja funkcji skanowania do wiadomości e-mail](#)
- [Krok 3: Dodawanie kontaktów do książki adresowej poczty e-mail](#)
- [Krok czwarty: Konfiguracja domyślnych opcji poczty e-mail](#)

Krok 1: Otwórz wbudowany serwer internetowy HP (EWS)

1. Na ekranie głównym panelu kontrolnego drukarki dotknij przycisku Sieć  lub Sieć bezprzewodowa , aby wyświetlić adres IP lub nazwę hosta.
2. Otwórz przeglądarkę internetową i wpisz w wierszu adresu adres IP lub nazwę hosta, identyczne z danymi wyświetlanymi na panelu sterowania drukarki. Naciśnij klawisz **Enter** na klawiaturze komputera. Otworzy się EWS.






 <https://10.10.XX.XXX/>

Jeśli przeglądarka wyświetla komunikat **Występuje problem z certyfikatem zabezpieczeń tej witryny internetowej** podczas próby otwarcia EWS, kliknij **Przejdź do tej witryny internetowej (niezalecane)**.

 **UWAGA:** Wybranie pozycji **Przejdź do tej witryny internetowej (niezalecane)** nie spowoduje zagrożenia dla komputera podczas nawigacji w serwerze EWS drukarki HP.

Krok 2: Konfiguracja funkcji skanowania do wiadomości e-mail

1. Kliknij kartę **System**.
2. W okienku nawigacji po lewej kliknij łącze **Administracja**.
3. W części **Włączone funkcje** ustaw opcję **Skanuj do wiadomości e-mail** na **Wł.**
4. Kliknij kartę **Skanowanie**.
5. Na panelu nawigacyjnym po lewej stronie kliknij łącze **Profile poczty wychodzącej**.
6. Na stronie **Profile poczty wychodzącej** kliknij przycisk **Nowy**.
7. W obszarze **Adres e-mail** wypełnij następujące pola:
 - a. W polu **Twój adres e-mail** wprowadź adres e-mail nadawcy dla nowego profilu poczty wychodzącej.
 - b. W polu **Nazwa wyświetlana** wpisz nazwę nadawcy. Jest to nazwa, która będzie wyświetlana na panelu sterowania drukarki.
8. W obszarze **Ustawienia serwera SMTP** wypełnij następujące pola:

- a. W polu **Serwer SMTP** wprowadź adres serwera SMTP.
 - b. W polu **Port SMTP** wpisz numer portu SMTP.
-
-  **UWAGA:** W większości przypadków domyślnego numeru portu nie trzeba zmieniać.
-  **UWAGA:** Jeżeli korzystasz z takiej usługi serwera SMTP jak gmail, sprawdź adres SMTP, numer portu i ustawienia SSL na stronie internetowej dostawcy usługi lub w innych źródłach. Zwykle w przypadku poczty gmail adres SMTP to smtp.gmail.com, numer portu to 465, a SSL powinno być włączone.
- Sprawdź w źródłach internetowych, czy te ustawienia serwera są aktualne i obowiązujące w czasie wykonywania konfiguracji.
-
- c. W przypadku korzystania z usług pocztowych Google™ Gmail kliknij pole wyboru **Zawsze używaj bezpiecznego połączenia (SSL/TLS)**.
9. Jeżeli serwer SMTP wymaga uwierzytelniania do wysyłania wiadomości e-mail, wypełnij następujące pola w obszarze **Uwierzytelnianie SMTP** :
- a. Zaznacz pole wyboru **Serwer SMTP wymaga uwierzytelniania wychodzących wiadomości e-mail**.
 - b. W polu **Identyfikator użytkownika SMTP** wpisz identyfikator użytkownika serwera SMTP.
 - c. W polu **Hasło SMTP** wprowadź hasło serwera SMTP.
10. Aby konieczne było wprowadzenie kodu PIN na panelu sterowania drukarki przed wysłaniem wiadomości przy użyciu adresu e-mail, należy wypełnić następujące pola w obszarze **Opcjonalny kod PIN**:
- a. W polu **Kod PIN (opcjonalnie)** wprowadź czterocyfrowy numer PIN.
 - b. W polu **Potwierdź kod PIN** ponownie wprowadź czterocyfrowy numer PIN.
-
-  **UWAGA:** Firma HP zaleca utworzenie kodu PIN, aby zabezpieczyć profil e-mail.
-  **UWAGA:** Po utworzeniu kodu PIN musi on zostać wprowadzony na panelu sterowania podczas każdego użycia profilu do skanowania do wiadomości e-mail.
-
11. Aby skonfigurować opcjonalne preferencje poczty e-mail, wypełnij następujące pola w obszarze **Preferencje wiadomości e-mail**:
- a. Z listy rozwijanej **Maksymalny rozmiar załączników wiadomości e-mail** wybierz maksymalny rozmiar załączników e-mail.
-
-  **UWAGA:** Firma HP zaleca używanie domyślnego rozmiaru pliku dla **Automatyczny** dla maksymalnego rozmiaru.
-
- b. Aby automatycznie kopiować nadawcę w wiadomościach e-mail wysyłanych z profilu, zaznacz pole wyboru **Automatycznie DW**.
12. Zapoznaj się ze wszystkimi informacjami, a następnie kliknij jedną z następujących opcji:
- **Zapisz i testuj:** Wybierz tę opcję, aby zapisać ustawienia i sprawdzić połączenie.
 - **Tylko zapisz:** Wybierz tę opcję, aby zapisać informacje bez testowania połączenia.
 - **Anuluj:** Wybierz tę opcję, aby zakończyć konfigurację bez zapisywania.

Krok 3: Dodawanie kontaktów do książki adresowej poczty e-mail

- ▲ W lewym okienku nawigacji kliknij opcję **Książka adresowa poczty e-mail**, aby dodać adresy e-mail do książki adresowej dostępnej w drukarce.

Aby wprowadzić indywidualny adres e-mail, wykonaj następujące zadanie:

- W polu **Nazwa kontaktu** wpisz nazwę kontaktu e-mail.
- W polu **Skontaktuj się z adresem e-mail** wprowadź adres e-mail nowego kontaktu e-mail.
- Kliknij przycisk **Dodaj/edytuj**.

Aby utworzyć grupę e-mail, wykonaj następujące zadania:

- Kliknij przycisk **Nowa grupa**.
- W polu **Wprowadź nazwę grupy** wprowadź nazwę nowej grupy.
- Kliknij nazwę w obszarze **Wszystkie osoby**, a następnie kliknij przycisk strzałki, aby przenieść ją do obszaru **Osoby w grupie**.



UWAGA: Wybierz wiele nazw jednocześnie, naciskając klawisz **Ctrl** podczas klikania nazw.

- Kliknij przycisk **Zapisz**.

Krok czwarty: Konfiguracja domyślnych opcji poczty e-mail

- ▲ W lewym okienku nawigacji po lewej stronie kliknij **Opcje poczty e-mail**, aby skonfigurować domyślne opcje e-mail.

- W obszarze **Domyślny temat i treść** wypełnij następujące pola:
 - W polu **Temat wiadomości e-mail** wprowadź domyślny temat dla wiadomości e-mail.
 - W polu **Treść wiadomości** wprowadź komunikat domyślny niestandardowy dla wiadomości e-mail.
 - Wybierz opcję **Pokaż treść wiadomości**, aby domyślna treść była wyświetlana w wiadomościach e-mail.
 - Wybierz opcję **Ukryj treść wiadomości**, aby ukryć treść wiadomości e-mail.
- W obszarze **Ustawienia skanowania** należy wypełnić następujące pola:
 - Z rozwijanej listy **Typ pliku skanowania** wybierz domyślny format pliku dla skanowanych plików.
 - Z rozwijanej listy **Rozmiar papieru do skanowania** wybierz domyślny rozmiar papieru dla skanowanych plików.
 - Z rozwijanej listy **Rozdzielczość skanowania** wybierz domyślną rozdzielczość dla skanowanych plików.



UWAGA: Obrazy o wyższej rozdzielczości drukowane są z większą liczbą punktów na cal (dpi, dots per inch), widoczna jest więc na nich większa liczba szczegółów. Obrazy o niższej rozdzielczości drukowane są z mniejszą liczbą punktów na cal, widoczne jest więc na nich mniej szczegółów, ale rozmiar pliku jest też mniejszy.

- iv. Wybierz z rozwijanej listy **Kolor wydruku**, **czarno-białe** lub **kolorowe**.
 - v. W polu **Prefiks nazwy pliku** wprowadź prefiks nazwy pliku (np. MyScan).
- c. Kliknij **Zastosuj**.



Konfiguracja funkcji skanowania do poczty e-mail w komputerze Mac

- [Krok 1: Otwórz wbudowany serwer internetowy HP \(EWS\)](#)
- [Krok 2: Konfiguracja funkcji skanowania do wiadomości e-mail](#)
- [Krok 3: Dodawanie kontaktów do książki adresowej poczty e-mail](#)
- [Krok czwarty: Konfiguracja domyślnych opcji poczty e-mail](#)

Krok 1: Otwórz wbudowany serwer internetowy HP (EWS)

Aby otworzyć interfejs wbudowanego serwera sieciowego (EWS), użyj jednej z poniższych metod.

Metoda nr 1: Otwarcie strony wbudowanego serwera internetowego (EWS) za pomocą przeglądarki internetowej

1. Na ekranie głównym panelu kontrolnego drukarki dotknij przycisku Sieć  lub Sieć bezprzewodowa , aby wyświetlić adres IP lub nazwę hosta.
2. Otwórz przeglądarkę internetową i wpisz w wierszu adresu adres IP lub nazwę hosta, identyczne z danymi wyświetlanymi na panelu sterowania drukarki. Naciśnij klawisz **Enter** na klawiaturze komputera. Otworzy się EWS.

<https://10.10.XXXX/>

Jeśli przeglądarka wyświetla komunikat **Występuje problem z certyfikatem zabezpieczeń tej witryny internetowej** podczas próby otwarcia EWS, kliknij **Przejdź do tej witryny internetowej (niezalecane)**.

 **UWAGA:** Wybranie pozycji **Przejdź do tej witryny internetowej (niezalecane)** nie spowoduje zagrożenia dla komputera podczas nawigacji w serwerze EWS drukarki HP.

Metoda 2: Otwarcie strony wbudowanego serwera internetowego (EWS) za pomocą programu HP Utility


1. W menu **Go** kliknij **Narzędzia**, kliknij folder **Hewlett-Packard**, a następnie dwukrotnie kliknij **HP Utility**. Zostanie wyświetlony ekran główny programu HP Utility.
2. Na ekranie głównym programu HP Utility uzyskaj dostęp do wbudowanego serwera internetowego (EWS) HP w jeden z następujących sposobów:
 - W obszarze **Ustawienia drukarki** kliknij przycisk **Dodatkowe ustawienia**, a następnie kliknij przycisk **Otwórz wbudowany serwer sieci Web**.
 - W obszarze **Ustawienia skanowania** kliknij przycisk **Skanuj do wiadomości e-mail**, a następnie kliknij przycisk **Rozpocznij konfigurację skanowania do wiadomości e-mail...**


Uruchomi się Wbudowany serwer internetowy (EWS).

Krok 2: Konfiguracja funkcji skanowania do wiadomości e-mail

1. Kliknij kartę **System**.
2. W okienku nawigacji po lewej kliknij łącze **Administracja**.

3. W części **Włączone funkcje** ustaw opcję **Skanuj do wiadomości e-mail** na **Wł.**
4. Kliknij kartę **Skanowanie**.
5. Na panelu nawigacyjnym po lewej stronie kliknij łącze **Profile poczty wychodzącej**.
6. Na stronie **Profile poczty wychodzącej** kliknij przycisk **Nowy**.
7. W obszarze **Adres e-mail** wypełnij następujące pola:
 - a. W polu **Twój adres e-mail** wprowadź adres e-mail nadawcy dla nowego profilu poczty wychodzącej.
 - b. W polu **Nazwa wyświetlana** wpisz nazwę nadawcy. Jest to nazwa, która będzie wyświetlana na panelu sterowania drukarki.
8. W obszarze **Ustawienia serwera SMTP** wypełnij następujące pola:
 - a. W polu **Serwer SMTP** wprowadź adres serwera SMTP.
 - b. W polu **Port SMTP** wpisz numer portu SMTP.


 **UWAGA:** W większości przypadków domyślnego numeru portu nie trzeba zmieniać.

 **UWAGA:** Jeżeli korzystasz z takiej usługi serwera SMTP jak gmail, sprawdź adres SMTP, numer portu i ustawienia SSL na stronie internetowej dostawcy usługi lub w innych źródłach. Zwykle w przypadku poczty gmail adres SMTP to smtp.gmail.com, numer portu to 465, a SSL powinno być włączone.


Sprawdź w źródłach internetowych, czy te ustawienia serwera są aktualne i obowiązujące w czasie wykonywania konfiguracji.

- c. W przypadku korzystania z usług pocztowych Google™ Gmail kliknij pole wyboru **Zawsze używaj bezpiecznego połączenia (SSL/TLS)**.
9. Jeżeli serwer SMTP wymaga uwierzytelniania do wysyłania wiadomości e-mail, wypełnij następujące pola w obszarze **Uwierzytelnianie SMTP** :
 - a. Zaznacz pole wyboru **Serwer SMTP wymaga uwierzytelniania wychodzących wiadomości e-mail**.
 - b. W polu **Identyfikator użytkownika SMTP** wpisz identyfikator użytkownika serwera SMTP.
 - c. W polu **Hasło SMTP** wprowadź hasło serwera SMTP.
10. Aby konieczne było wprowadzenie kodu PIN na panelu sterowania drukarki przed wysłaniem wiadomości przy użyciu adresu e-mail, należy wypełnić następujące pola w obszarze **Opcjonalny kod PIN**:
 - a. W polu **Kod PIN (opcjonalnie)** wprowadź czterocyfrowy numer PIN.
 - b. W polu **Potwierdź kod PIN** ponownie wprowadź czterocyfrowy numer PIN.

 **UWAGA:** Firma HP zaleca utworzenie kodu PIN, aby zabezpieczyć profil e-mail.

 **UWAGA:** Po utworzeniu kodu PIN musi on zostać wprowadzony na panelu sterowania podczas każdego użycia profilu do skanowania do wiadomości e-mail.

11. Aby skonfigurować opcjonalne preferencje poczty e-mail, wypełnij następujące pola w obszarze **Preferencje wiadomości e-mail**:
 - a. Z listy rozwijanej **Maksymalny rozmiar załączników wiadomości e-mail** wybierz maksymalny rozmiar załączników e-mail.

 **UWAGA:** Firma HP zaleca używanie domyślnego rozmiaru pliku dla **Automatyczny** dla maksymalnego rozmiaru.

- b. Aby automatycznie kopiować nadawcę w wiadomościach e-mail wysyłanych z profilu, zaznacz pole wyboru **Automatycznie DW**.
12. Zapoznaj się ze wszystkimi informacjami, a następnie kliknij jedną z następujących opcji:
- **Zapisz i testuj:** Wybierz tę opcję, aby zapisać ustawienia i sprawdzić połączenie.
 - **Tylko zapisz:** Wybierz tę opcję, aby zapisać informacje bez testowania połączenia.
 - **Anuluj:** Wybierz tę opcję, aby zakończyć konfigurację bez zapisywania.

Krok 3: Dodawanie kontaktów do książki adresowej poczty e-mail


- ▲ W lewym okienku nawigacji kliknij opcję **Książka adresowa poczty e-mail**, aby dodać adresy e-mail do książki adresowej dostępnej w drukarce.

Aby wprowadzić indywidualny adres e-mail, wykonaj następujące zadanie:

- a. W polu **Nazwa kontaktu** wpisz nazwę kontaktu e-mail.
- b. W polu **Skontaktuj się z adresem e-mail** wprowadź adres e-mail nowego kontaktu e-mail.
- c. Kliknij przycisk **Dodaj/edytuj**.

Aby utworzyć grupę e-mail, wykonaj następujące zadania:

- a. Kliknij przycisk **Nowa grupa**.
- b. W polu **Wprowadź nazwę grupy** wprowadź nazwę nowej grupy.
- c. Kliknij nazwę w obszarze **Wszystkie osoby**, a następnie kliknij przycisk strzałki, aby przenieść ją do obszaru **Osoby w grupie**.

 **UWAGA:** Wybierz wiele nazw jednocześnie, naciskając klawisz **Ctrl** podczas klikania nazw.

- d. Kliknij przycisk **Zapisz**.

Krok czwarty: Konfiguracja domyślnych opcji poczty e-mail

- ▲ W lewym okienku nawigacji po lewej stronie kliknij **Opcje poczty e-mail**, aby skonfigurować domyślne opcje e-mail.

- a. W obszarze **Domyślny temat i treść** wypełnij następujące pola:
 - i. W polu **Temat wiadomości e-mail** wprowadź domyślny temat dla wiadomości e-mail.
 - ii. W polu **Treść wiadomości** wprowadź komunikat domyślny niestandardowy dla wiadomości e-mail.
 - iii. Wybierz opcję **Pokaż treść wiadomości**, aby domyślna treść była wyświetlana w wiadomościach e-mail.
 - iv. Wybierz opcję **Ukryj treść wiadomości**, aby ukryć treść wiadomości e-mail.
- b. W obszarze **Ustawienia skanowania** należy wypełnić następujące pola:

- i. Z rozwijanej listy **Typ pliku skanowania** wybierz domyślny format pliku dla skanowanych plików.
- ii. Z rozwijanej listy **Rozmiar papieru do skanowania** wybierz domyślny rozmiar papieru dla skanowanych plików.
- iii. Z rozwijanej listy **Rozdzielczość skanowania** wybierz domyślną rozdzielczość dla skanowanych plików.





UWAGA: Obrazy o wyższej rozdzielczości drukowane są z większą liczbą punktów na cal (dpi, dots per inch), widoczna jest więc na nich większa liczba szczegółów. Obrazy o niższej rozdzielczości drukowane są z mniejszą liczbą punktów na cal, widoczne jest więc na nich mniej szczegółów, ale rozmiar pliku jest też mniejszy.


- iv. Wybierz z rozwijanej listy **Kolor wydruku, czarno-białe** lub **kolorowe**.
 - v. W polu **Prefiks nazwy pliku** wprowadź prefiks nazwy pliku (np. MyScan).
- c. Kliknij **Zastosuj**.

Skanowanie do wiadomości e-mail

Korzystając z panelu sterowania drukarki, można wysłać zeskanowany plik bezpośrednio na adres poczty elektronicznej. Zeskanowany plik jest wysyłany na ten adres jako załącznik do wiadomości poczty elektronicznej.

 **UWAGA:** Aby skorzystać z tej funkcji, drukarka musi być podłączona do sieci i funkcja Skanuj do e-mail musi być skonfigurowana za pomocą Kreatora skanowania do wiadomości e-mail (Windows) lub wbudowanego serwera internetowego HP.

1. Umieść dokument na szybie skanera zgodnie z wskaźnikami na drukarce.
2. Na ekranie głównym panelu sterowania drukarki dotknij ikony **Skanuj** .
3. Dotknij opcji **Skanuj do wiadomości e-mail**.
4. Dotknij opcji **Wyślij e-mail**.
5. Wybierz adres **Od**, który ma zostać użyty. Bywa to także określane jako „profil poczty wychodzącej”.

 **UWAGA:** Jeśli skonfigurowano funkcję kodu PIN, wprowadź PIN i dotknij przycisku **OK**. Kod PIN nie jest jednak konieczny do korzystania z tej funkcji.

6. Dotknij przycisku **Do** i wybierz adres lub grupę jako adresata wysyłanego pliku. Po zakończeniu, dotknij przycisku **Gotowe**.
 - Aby wysłać wiadomość na inny adres, dotknij ponownie przycisku **Nowy** i wpisz adres e-mail.
7. Dotknij przycisku **Temat**, jeśli chcesz dodać wiersz tematu.
8. Dotknij przycisku **Dalej**.
9. Na panelu sterowania zostaną wyświetlone ustawienia skanowania.
 - Jeśli chcesz zmienić którekolwiek z ustawień, dotknij przycisku **Ustawienia** i zmień ustawienia.
 - Jeśli ustawienia są właściwe, przejdź do następnego kroku.
10. Dotknij przycisku **Skanuj**, aby zeskanować zadanie.

Dodatkowe zadania skanowania

Przejdź do witryny www.hp.com/support/ljM426MFP, www.hp.com/support/ljM427MFP.

Dostępne są instrukcje wykonywania określonych zadań skanowania, takich jak:

- Skanowanie zdjęć i dokumentów
- Skanowanie edytowalnego tekstu (OCR)
- Skanowanie wielu stron do jednego pliku

7 Faksowanie

- [Konfiguracja wysyłania i odbierania faksów](#)
- [Wysyłanie faksu](#)
- [Dodatkowe zadania faksowania](#)

Informacje dodatkowe:

Poniższe informacje są poprawne w chwili publikacji. Aktualne informacje można znaleźć na stronach www.hp.com/support/ljM426MFP, www.hp.com/support/ljM427MFP.

Pełne wsparcie HP dla drukarki obejmuje następujące informacje:


- Instalacja i konfiguracja
- Nauka i użytkowanie
- Rozwiązywanie problemów
- Pobierz aktualizacje programów i oprogramowania sprzętowego
- Dołączanie do forów pomocy technicznej
- Znajdowanie informacji o gwarancji i przepisach


Konfiguracja wysyłania i odbierania faksów

- [Przed rozpoczęciem](#)
- [Krok 1: Określenie typu połączenia telefonicznego](#)
- [Krok 2: Skonfigurowanie faksu](#)
- [Krok 3: Skonfigurowanie ustawienia godziny, daty i nagłówka faksu](#)
- [Krok 4: Uruchom test faksu](#)

Przed rozpoczęciem

Przed podłączeniem usługi faksowania upewnij się, że drukarka została całkowicie skonfigurowana.

 **UWAGA:** Podłącz drukarkę do gniazda telefonicznego przy użyciu dostarczonego kabla telefonicznego i adapterów.

 **UWAGA:** W krajach/regionach, w których stosowane są szeregowo systemy telefoniczne, wraz z drukarką jest dostarczany odpowiedni adapter. Aby podłączyć inne urządzenia telekomunikacyjne do tego samego gniazda, należy użyć adaptera.

Postępuj zgodnie z instrukcjami poszczególnych czterech kroków:

[Krok 1: Określenie typu połączenia telefonicznego na stronie 82.](#)


[Krok 2: Skonfigurowanie faksu na stronie 83.](#)

[Krok 3: Skonfigurowanie ustawienia godziny, daty i nagłówka faksu na stronie 87.](#)

[Krok 4: Uruchom test faksu na stronie 89.](#)

Krok 1: Określenie typu połączenia telefonicznego

Zapoznaj się z poniższymi urządzeniami i typami usług, aby określić wymaganą metodę konfiguracji. Stosowana metoda zależy od wyposażenia i usług już zainstalowanych w systemie telefonicznym.

 **UWAGA:** Drukarka jest urządzeniem analogowym. Firma HP zaleca podłączenie drukarki do wydzielonej analogowej linii telefonicznej.

- **Dedykowana linia telefoniczna:** Urządzenie jest jedynym elementem wyposażenia lub usługą podłączaną do linii telefonicznej
- **Połączenia głosowe:** Połączenia głosowe i faksowe wykorzystują tę samą linię telefoniczną
- **Automat zgłoszeniowy:** Automat zgłoszeniowy odbiera połączenia głosowe na linii wykorzystywanej do połączeń faksowych
- **Poczta głosowa:** Usługa subskrypcji poczty głosowej wykorzystuje linię telefoniczną faksu
- **Usługa różnych dzwonek:** Usługa świadczona przez firmę telekomunikacyjną umożliwiającą przypisanie kilku numerów telefonu do jednej linii. Każdemu numerowi przypisywany jest inny wzorec dzwonka. Drukarka wykrywa przypisany do siebie wzorec dzwonka i odbiera połączenie
- **Modem wdzwaniany komputera:** Komputer wykorzystuje linię telefoniczną do łączenia z Internetem z wykorzystaniem połączenia wdzwanianego


- **Linia DSL:** Usługa cyfrowej linii abonenckiej (DSL) świadczona przez firmę telekomunikacyjną. W niektórych krajach/regionach usługa ta może być określana jako ADSL
- **System telefoniczny PBX lub ISDN:** System telefoniczny z centralą prywatną (private branch exchange – PBX) lub system cyfrowej sieci usług zintegrowanych (integrated services digital network – ISDN)
- **System telefoniczny VoIP:** Protokół transmisji głosu w sieci Internet (Voice over Internet – VoIP) świadczony przez dostawcę usług internetowych

Krok 2: Skonfigurowanie faksu

Kliknij poniższe łącze, które najlepiej opisuje środowisko, w jakim drukarka będzie wysyłała i odbierała fakсы, a następnie postępuj zgodnie z instrukcjami konfiguracji.

- [Dedykowana linia telefoniczna na stronie 83](#)
- [Wspólna linia głosowa/faksowa na stronie 84](#)
- [Wspólna linia głosowa/faksowa z automatem zgłoszeniowym na stronie 85](#)

Podano tutaj instrukcje dla jedynie trzech typów połączenia. Aby uzyskać dodatkowe informacje dotyczące podłączenia drukarki do innych typów linii, przejdź do strony internetowej pomocy technicznej www.hp.com/support/ljM426MFP, www.hp.com/support/ljM427MFP.

 **UWAGA:** Drukarka jest analogowym urządzeniem faksującym. Firma HP zaleca podłączenie drukarki do wydzielonej analogowej linii telefonicznej. W przypadku środowiska cyfrowego, takiego jak DSL, PBX, ISDN lub VoIP, upewnij się, że stosowane są właściwe filtry i zostały prawidłowo skonfigurowane ustawienia cyfrowe. Aby uzyskać dodatkowe informacje, skontaktuj się z dostawcą usług cyfrowych.

 **UWAGA:** Do linii telefonicznej nie należy podłączać więcej niż trzech urządzeń.


 **UWAGA:** Ta drukarka nie obsługuje poczty głosowej.

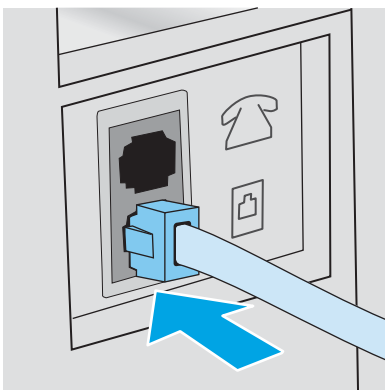
Dedykowana linia telefoniczna


Aby skonfigurować drukarkę podłączoną do dedykowanej linii telefonicznej bez dodatkowych usług, wykonaj poniższe czynności.

1. Podłącz kabel telefoniczny do gniazda faksu w drukarce i do ściennego gniazda telefonicznego.

 **UWAGA:** W niektórych krajach/regionach może być wymagany adapter do kabla telefonicznego dostarczonego z drukarką.

 **UWAGA:** W przypadku niektórych drukarek port faksu może znajdować się nad portem telefonu. Zapoznaj się z ikonami na drukarce.




2. Ustaw w drukarce automatyczne odbieranie połączeń faksowych.
 - a. Włącz drukarkę.
 - b. Na ekranie głównym panelu sterowania drukarki dotknij przycisku [Konfiguracja](#) .
 - c. Dotknij menu [Konfiguracja faksu](#).
 - d. Dotknij menu [Konfiguracja podstawowa](#).
 - e. Dotknij ustawienia [Tryb odbierania](#).
 - f. Dotknij opcji [Automatycznie](#).
3. Przejdź do tematu [Krok 3: Skonfigurowanie ustawienia godziny, daty i nagłówek faksu na stronie 87](#).

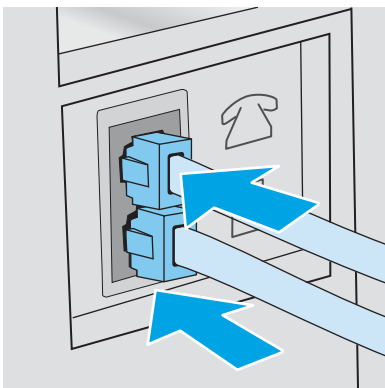
Wspólna linia głosowa/faksowa


Wykonaj poniższe czynności, aby skonfigurować faks podłączony do linii głosowej/faksu współdzielonej.

1. Odłącz wszystkie urządzenia podłączone do gniazda telefonicznego.
2. Podłącz kabel telefoniczny do gniazda faksu w drukarce i do ściennego gniazda telefonicznego.


 **UWAGA:** W niektórych krajach/regionach może być wymagany adapter do kabla telefonicznego dostarczonego z drukarką.

 **UWAGA:** W przypadku niektórych drukarek port faksu może znajdować się nad portem telefonu. Zapoznaj się z ikonami na drukarce.



3. Wyjmij wtyczkę z portu linii wyjściowej telefonu znajdującego się z tyłu drukarki, a następnie podłącz do tego portu telefon.
4. Ustaw w drukarce automatyczne odbieranie połączeń faksowych.
 - a. Włącz drukarkę.
 - b. Na ekranie głównym panelu sterowania drukarki dotknij przycisku [Konfiguracja](#) .
 - c. Dotknij menu [Konfiguracja faksu](#).
 - d. Dotknij menu [Konfiguracja podstawowa](#).
 - e. Dotknij ustawienia [Tryb odbierania](#), a następnie dotknij opcji [Automatycznie](#).
5. Określ, czy drukarka ma sprawdzać ton wybierania przed wysłaniem faksu.

 **UWAGA:** Zapobiega to wysłaniu faksów przez drukarkę, gdy ktoś rozmawia przez telefon.


- a. Na ekranie głównym panelu sterowania drukarki dotknij przycisku [Konfiguracja](#) .
 - b. Dotknij menu [Konfiguracja faksu](#).
 - c. Dotknij menu [Konfiguracja zaawansowana](#).
 - d. Dotknij ustawienia [Wykryj wybieranie tonowe](#), a następnie dotknij przycisku [Włącz](#).
6. Przejdź do tematu [Krok 3: Skonfigurowanie ustawienia godziny, daty i nagłówek faksu na stronie 87](#).

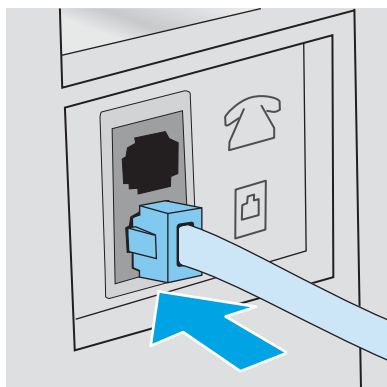
Wspólna linia głosowa/faksowa z automatem zgłoszeniowym

Wykonaj poniższe czynności, aby skonfigurować faks podłączony do linii głosowej/faksu współdzielonej z automatyczną sekretarką.


1. Odłącz wszystkie urządzenia podłączone do gniazda telefonicznego.
2. Wyjmij wtyczkę z portu linii wyjściowej telefonu znajdującego się z tyłu drukarki.
3. Podłącz kabel telefoniczny do gniazda faksu w drukarce i do ściennego gniazda telefonicznego.


 **UWAGA:** W niektórych krajach/regionach może być wymagany adapter do kabla telefonicznego dostarczonego z drukarką.


 **UWAGA:** W przypadku niektórych drukarek port faksu może znajdować się nad portem telefonu. Zapoznaj się z ikonami na drukarce.

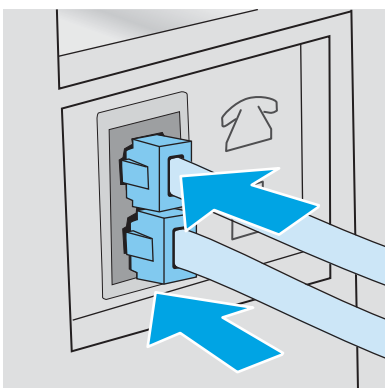


4. Podłącz kabel telefoniczny automatu zgłoszeniowego do portu linii wyjściowej telefonu znajdującego się z tyłu drukarki.


 **UWAGA:** Podłącz automat zgłoszeniowy bezpośrednio do drukarki, ponieważ w przeciwnym razie może on rejestrować sygnały faksu urządzenia wysyłającego, a drukarka może nie odbierać faksów.


 **UWAGA:** Jeśli automat zgłoszeniowy nie zawiera wbudowanego telefonu, dla wygody podłącz telefon do portu **OUT** (Wyjście) automatu zgłoszeniowego.

 **UWAGA:** W przypadku niektórych drukarek port faksu może znajdować się nad portem telefonu. Zapoznaj się z ikonami na drukarce.



5. Skonfiguruj w drukarce liczbę dzwonek przed odebraniem połączenia.
 - a. Włącz drukarkę.
 - b. Na ekranie głównym panelu sterowania drukarki dotknij przycisku **Konfiguracja** .
 - c. Dotknij menu **Konfiguracja faksu**.
 - d. Dotknij menu **Konfiguracja podstawowa**.
 - e. Dotknij opcji **Dzwonków do odebrania**.
 - f. Za pomocą klawiatury numerycznej na panelu sterowania drukarki ustaw liczbę dzwonek wynoszącą 5 lub więcej, a następnie dotknij przycisku **OK**.
 - g. Dotknij przycisku Strona główna , aby powrócić do menu głównego.
6. Ustaw w drukarce automatyczne odbieranie połączeń faksowych.
 - a. Na ekranie głównym panelu sterowania drukarki dotknij przycisku **Konfiguracja** .
 - b. Dotknij menu **Konfiguracja faksu**.
 - c. Dotknij menu **Konfiguracja podstawowa**.
 - d. Dotknij ustawienia **Tryb odbierania**, a następnie dotknij opcji **Automatycznie**.
 - e. Dotknij przycisku Strona główna , aby powrócić do menu głównego.
7. Określ, czy drukarka ma sprawdzać ton wybierania przed wysłaniem faksu.

 **UWAGA:** Zapobiega to wysłaniu faksów przez drukarkę, gdy ktoś rozmawia przez telefon.

- a. Na ekranie głównym panelu sterowania drukarki dotknij przycisku [Konfiguracja](#) .
 - b. Dotknij menu [Konfiguracja faksu](#).
 - c. Dotknij menu [Konfiguracja zaawansowana](#).
 - d. Dotknij ustawienia [Wykryj wybieranie tonowe](#), a następnie dotknij przycisku **Włącz**.
8. Przejdź do tematu [Krok 3: Skonfigurowanie ustawienia godziny, daty i nagłówka faksu na stronie 87](#).

Krok 3: Skonfigurowanie ustawienia godziny, daty i nagłówka faksu

Skonfiguruj ustawienia faksu w drukarce z wykorzystaniem jednej z następujących metod:

- [Kreator konfiguracji faksu HP na stronie 87](#) (zalecane)
- [Panel sterowania drukarki na stronie 87](#)
- [Wbudowany serwer internetowy \(EWS\) HP i Przybornik urządzeń HP \(Windows\) na stronie 88](#) (jeśli oprogramowanie jest zainstalowane)

 **UWAGA:** W Stanach Zjednoczonych i w wielu innych krajach/regionach ustawianie godziny, daty i innych informacji podawanych w nagłówku faksu jest wymagane przez przepisy prawa.

Kreator konfiguracji faksu HP


Aby uzyskać dostęp do Kreatora konfiguracji faksu po wykonaniu konfiguracji początkowej i zainstalowaniu oprogramowania, należy wykonać poniższe kroki.

 **UWAGA:** Kreator konfiguracji faksu jest dostępny tylko w systemie operacyjnym Windows 7.

1. Kliknij przycisk **Start**, a następnie kliknij polecenie **Programy**.
2. Kliknij **HP**, kliknij nazwę drukarki, a następnie kliknij pozycję **Kreator konfiguracji faksu HP**.
3. Postępuj zgodnie z instrukcjami wyświetlanymi na ekranie kreatora konfiguracji faksu (HP Fax Setup Wizard), aby skonfigurować ustawienia faksu.
4. Przejdź do tematu [Krok 4: Uruchom test faksu na stronie 89](#).


Panel sterowania drukarki

Aby za pomocą panelu sterowania ustawić datę, godzinę i nagłówek, wykonaj poniższe czynności.


1. Na ekranie głównym dotknij przycisku [Konfiguracja](#) .
2. Dotknij menu [Konfiguracja faksu](#).
3. Dotknij menu [Konfiguracja podstawowa](#).
4. Przewiń listę i dotknij przycisku [Godzina/data](#).
5. Wybierz [zegar 12-](#) lub [24-godzinny](#).
6. Przy użyciu klawiatury numerycznej wprowadź aktualną godzinę, a następnie dotknij przycisku **OK**

 **UWAGA:** W razie potrzeby dotknij przycisku **123**, aby wyświetlić klawiaturę zawierającą znaki specjalne.

7. Wybierz format daty.
8. Przy użyciu klawiatury numerycznej wprowadź aktualną datę, a następnie dotknij przycisku **OK**.
9. Dotknij menu **Nagłówek faksu**.
10. Przy użyciu klawiatury numerycznej wprowadź numer faksu, a następnie dotknij przycisku **OK**.

 **UWAGA:** Maksymalna liczba znaków w numerze faksu to 20.

11. Przy użyciu klawiatury numerycznej wprowadź nazwę firmy lub nagłówek, a następnie dotknij przycisku **OK**.

 **UWAGA:** Maksymalna liczba znaków w nagłówku faksu to 25.

12. Przejdź do tematu [Krok 4: Uruchom test faksu na stronie 89](#).





Wbudowany serwer internetowy (EWS) HP i Przybornik urządzeń HP (Windows)

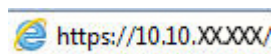
1. Uruchamianie HP EWS z menu **Start** lub z poziomu przeglądarki internetowej


Menu Start

- a. Kliknij przycisk **Start**, a następnie kliknij pozycję **Programy**.
- b. Kliknij grupę drukarek HP, a następnie pozycję **Przybornik urządzeń HP**.

Przeglądarka internetowa

- a. na ekranie głównym panelu sterowania urządzenia dotknij przycisku **Informacje o połączeniu**  / , a następnie dotknij przycisku **Sieć podłączona**  lub **Sieć Wi-Fi WŁ.**  w celu wyświetlenia adresu IP lub nazwy hosta.
- b. Otwórz przeglądarkę internetową i wpisz w wierszu adresu adres IP lub nazwę hosta, identyczne z danymi wyświetlanymi na panelu sterowania drukarki. Naciśnij klawisz **Enter** na klawiaturze komputera. Otworzy się EWS.




 **UWAGA:** Jeżeli w oknie przeglądarki internetowej pojawi się komunikat **Wystąpił problem z certyfikatem zabezpieczeń tej witryny sieci Web** podczas próby otwarcia EWS, kliknij **Kontynuuj przeglądanie tej witryny sieci Web (niezalecane)**.

Wybranie pozycji **Przejdź do tej witryny internetowej (niezalecane)** nie spowoduje zagrożenia dla komputera podczas nawigacji w serwerze EWS drukarki HP.

2. Kliknij kartę **Faks**.
3. Postępuj zgodnie z instrukcjami wyświetlanymi na ekranie, aby skonfigurować ustawienia faksu.
4. Przejdź do tematu [Krok 4: Uruchom test faksu na stronie 89](#).

Krok 4: Uruchom test faksu

Uruchom test faksu, aby upewnić się, że został prawidłowo skonfigurowany.

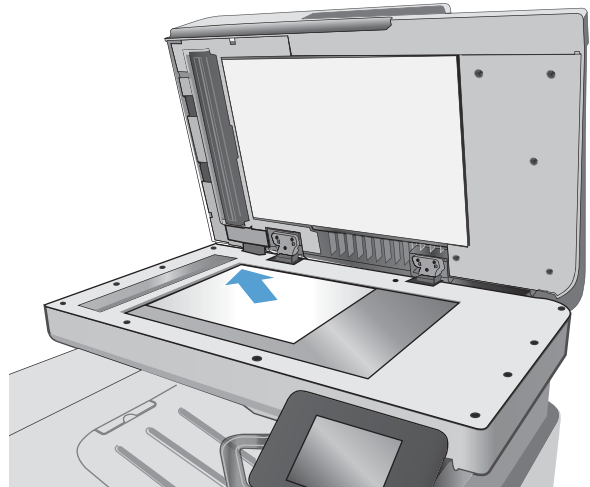
1. Na ekranie głównym dotknij przycisku [Konfiguracja](#) .
2. Przewiń listę i dotknij menu [Serwis](#).
3. Dotknij menu [Usługa faksowania](#).
4. Dotknij opcji [Uruchom test faksu](#). Drukarka wydrukuje raport testu.
5. Zapoznaj się z raportem.
 - Jeśli raport wykazuje, że drukarka **przeszła test**, jest ona gotowa do wysyłania i odbierania faksów.
 - Jeśli raport wykazuje, że drukarka **nie przeszła testu**, zapoznaj się z raportem, aby uzyskać dodatkowe informacje dotyczące rozwiązania problemu. Lista kontrolna rozwiązywania problemów z faksem zawiera dodatkowe informacje dotyczące rozwiązywania problemów z faksem.


Wysyłanie faksu

- [Faksowanie za pomocą skanera płaskiego](#)
- [Wysyłanie faksów z podajnika dokumentów](#)
- [Korzystanie z kodów szybkiego wybierania i kodów wybierania grupowego](#)
- [Wysyłanie faksu za pomocą oprogramowania](#)
- [Wysyłanie faksu z aplikacji innych firm, takich jak program Microsoft Word](#)

Faksowanie za pomocą skanera płaskiego

1. Umieść oryginał stroną zadrukowaną w dół na szybie skanera.

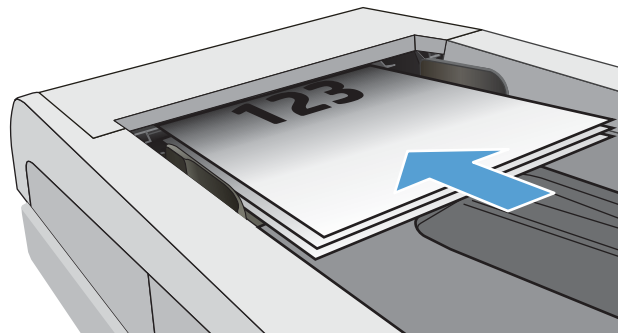


2. Na ekranie głównym panelu sterowania drukarki dotknij przycisku **Faks** .
3. Użyj klawiatury numerycznej, aby podać numer faksu.
4. Dotknij przycisku **Rozpocznij faksowanie**.
5. Drukarka wyświetli monit o potwierdzenie wysłania faksu z szyby skanera. Dotknij przycisku **Tak**.
6. Drukarka wyświetli monit o załadowanie pierwszej strony. Dotknij przycisku **OK**.
7. Drukarka zeskanuje pierwszą stronę dokumentu, a następnie wyświetli monit o włożenie drugiej strony. Jeśli dokument jest wielostronicowy, dotknij przycisku **Tak**. Kontynuuj tę procedurę aż do zeskanowania wszystkich stron.
8. Po zeskanowaniu ostatniej strony dotknij przycisku **Nie** w oknie monitu. Drukarka wyśle faks.

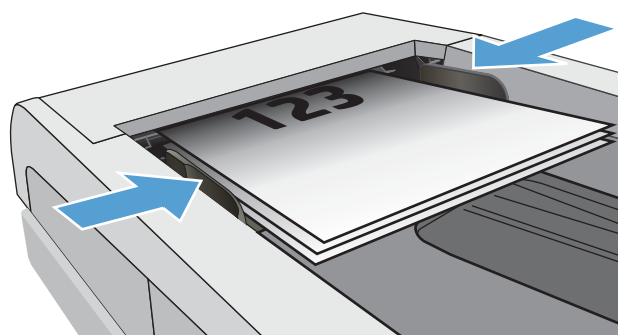
Wysyłanie faksów z podajnika dokumentów


1. Włóż oryginały do podajnika dokumentów stroną zadrukowaną do góry.

OSTROŻNIE: Aby zapobiec uszkodzeniu drukarki, nie należy używać oryginałów, w których użyto korektora w płynie, taśmy korekcyjnej, spinaczy lub zszywaczy. Ponadto do podajnika dokumentów nie należy wkładać fotografii ani małych lub delikatnych oryginałów.




2. Ustaw prowadnice papieru tak, aby dotykały papieru.

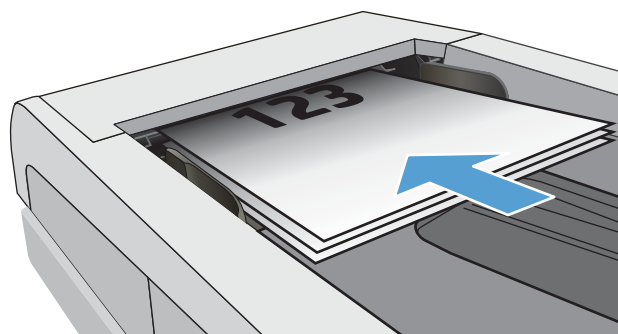



3. Na ekranie głównym panelu sterowania drukarki dotknij przycisku **Faks** .
4. Użyj klawiatury numerycznej, aby podać numer faksu.
5. Dotknij przycisku **Rozpocznij faksowanie**.

Korzystanie z kodów szybkiego wybierania i kodów wybierania grupowego

 **UWAGA:** Aby można było wysłać fakсы przy użyciu książki telefonicznej, należy wcześniej skonfigurować pozycje książki telefonicznej za pomocą **Menu faksu**.

1. Połóż dokument na szybie skanera lub włóż go do podajnika dokumentów.



2. Na ekranie głównym panelu sterowania drukarki dotknij przycisku **Faks** .
3. Na klawiaturze numerycznej dotknij ikony książki telefonicznej faksu.
4. Dotknij nazwę odbiorcy lub grupy, której chcesz użyć.
5. Dotknij przycisku **Rozpocznij faksowanie**.

Wysyłanie faksu za pomocą oprogramowania

Procedura wysyłania faksu może różnić się w zależności od specyfikacji. Poniżej przedstawiono najbardziej typowe kroki.

1. Kliknij przycisk **Start**, kliknij polecenie **Programy** (lub **Wszystkie programy** w systemie Windows XP), a następnie kliknij **HP**.
2. Kliknij nazwę drukarki, a następnie polecenie **Wyślij faks**. Zostanie wyświetlone okno programu do faksowania.
3. Wpisz numer faksu jednego lub kilku odbiorców.
4. Włóż dokument do podajnika dokumentów.
5. Kliknij przycisk **Wyślij teraz**.

Wysyłanie faksu z aplikacji innych firm, takich jak program Microsoft Word

1. Otwórz dokument w aplikacji innej firmy.
2. Kliknij menu **Plik**, a następnie kliknij polecenie **Drukuj**.
3. Wybierz sterownik drukowania faksu z listy rozwijanej sterowników druku. Zostanie wyświetlone okno programu do faksowania.
4. Wpisz numer faksu jednego lub kilku odbiorców.
5. Dołącz wszystkie strony załadowane do drukarki. Ta czynność jest opcjonalna.
6. Kliknij przycisk **Wyślij teraz**.

Dodatkowe zadania faksowania

Przejdź do witryny www.hp.com/support/ljM426MFP, www.hp.com/support/ljM427MFP.

Dostępne są instrukcje wykonywania określonych zadań faksowania, takich jak:

- Tworzenie list szybkiego wybierania numerów faksu i zarządzanie nimi
- Konfiguracja kodów bilingowych faksu
- Używanie harmonogramu drukowania faksów
- Blokowanie faksów przychodzących
- Archiwizacja i przekazywanie faksów

8 Zarządzanie drukarką

- [Korzystanie aplikacji dostępnych w ramach Usług sieciowych HP](#)
- [Zmiana typu połączenia drukarki \(Windows\)](#)
- [Zaawansowana konfiguracja przy użyciu wbudowanego serwera internetowego HP \(EWS\) oraz Przybornika urządzeń HP \(Windows\)](#)
- [Zaawansowana konfiguracja przy użyciu programu HP Utility dla systemu OS X](#)
- [Konfigurowanie ustawień sieci IP](#)
- [Funkcje zabezpieczające drukarkę](#)
- [Ustawienia oszczędzania energii](#)
- [HP Web Jetadmin](#)
- [Aktualizacja oprogramowania sprzętowego](#)

Informacje dodatkowe:

Poniższe informacje są poprawne w chwili publikacji. Aktualne informacje można znaleźć na stronach www.hp.com/support/ljM426MFP, www.hp.com/support/ljM427MFP.

Pełne wsparcie HP dla drukarki obejmuje następujące informacje:

- Instalacja i konfiguracja
- Nauka i użytkowanie
- Rozwiązywanie problemów
- Pobierz aktualizacje programów i oprogramowania sprzętowego
- Dołączanie do forów pomocy technicznej
- Znajdowanie informacji o gwarancji i przepisach

Korzystanie aplikacji dostępnych w ramach Usług sieciowych HP

Usługi sieciowe HP zapewniają przydatne treści, które mogą być pobierane automatycznie z Internetu do drukarki. Wybieraj spośród różnych aplikacji, w tym wiadomości, kalendarzy, formularzy i przechowywania dokumentów w chmurze.


Aby aktywować te aplikacje i zaplanować pliki do pobrania, przejdź do witryny internetowej HP Connected pod adresem www.hpconnected.com



UWAGA: Drukarka musi być podłączona do sieci przewodowej lub bezprzewodowej i mieć dostęp do Internetu. Usługi sieciowe HP muszą być włączone w drukarce.

Włącz usługi WWW

Ten proces powoduje włączenie zarówno Usług sieci Web, jak i przycisku [Aplikacje](#) .

1. Przewiń palcem na ekranie głównym panelu sterowania drukarki, aby otworzyć menu [Konfiguracja](#). Dotknij przycisku [Konfiguracja](#) , aby otworzyć menu.
2. Dotknij opcji [Usługi sieciowe HP](#).
3. Kliknij opcję [Włącz usługi sieciowe HP](#).
4. Aby wydrukować warunki użytkowania usług sieciowych HP, dotknij przycisku [Drukuj](#).
5. Dotknij przycisku [OK](#), aby zakończyć zadanie.

Po pobraniu aplikacji z witryny HP Connected jest ona dostępna w menu [Aplikacje](#) na panelu sterowania drukarki.

Zmiana typu połączenia drukarki (Windows)

Jeśli drukarka jest już używana i chcesz zmienić sposób jej połączenia, użyj skrótu **Zrekonfiguruj swoje urządzenie HP** na pulpicie komputera, aby zmienić połączenie. Można na przykład skonfigurować drukarkę do korzystania z innego adresu sieci bezprzewodowej, do połączenia z siecią przewodową lub bezprzewodową lub do zmiany połączenia sieciowego w przypadku połączenia USB. Można zmienić konfigurację bez wkładania dysku CD. Po wybraniu rodzaju połączenia program przejdzie bezpośrednio do części procedury konfiguracji drukarki, która wymaga zmiany.


Zaawansowana konfiguracja przy użyciu wbudowanego serwera internetowego HP (EWS) oraz Przybornika urządzeń HP (Windows)

Wbudowany serwer internetowy HP umożliwia zarządzanie funkcjami drukowania z komputera zamiast używania w tym celu panelu sterowania drukarki.

- Wyświetlanie informacji o stanie drukarce
- Sprawdzanie poziomu zużycia i zamawianie nowych materiałów eksploatacyjnych
- Przeglądanie i zmiana konfiguracji podajników
- Wyświetlanie i zmienianie konfiguracji menu panelu sterowania drukarki
- Przeglądanie i drukowanie wewnętrznych stron drukarki
- Otrzymywanie powiadomień o zdarzeniach drukarki i materiałów eksploatacyjnych
- Wyświetlanie i zmiana konfiguracji sieciowej

Wbudowany serwer internetowy HP działa po podłączeniu drukarki do sieci opartej na protokole IP. Wbudowany serwer internetowy HP nie obsługuje połączeń drukarki opartych na protokole IPX. Do uruchomienia i korzystania z wbudowanego serwera internetowego HP dostęp do Internetu nie jest wymagany.

Wbudowany serwer internetowy zostanie udostępniony automatycznie po połączeniu drukarki z siecią.





 **UWAGA:** Przybornik urządzeń HP to program używany do łączenia z wbudowanym serwerem internetowym HP, gdy drukarka jest podłączona do komputera za pomocą kabla USB. Jest on dostępny tylko w przypadku pełnej instalacji drukarki w komputerze. W zależności od sposobu podłączenia drukarki niektóre funkcje mogą nie być dostępne.

 **UWAGA:** Wbudowany serwer internetowy HP nie jest dostępny poza zaporą sieci.

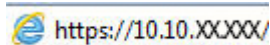
Metoda nr 1: Otwórz stronę serwera EWS urządzenia z menu Start


1. Kliknij przycisk **Start**, a następnie kliknij pozycję **Programy**.
2. Kliknij grupę drukarek HP, a następnie pozycję **Przybornik urządzeń HP**.

Metoda 2: Otwórz stronę serwera EWS urządzenia w przeglądarce internetowej

1. na ekranie głównym panelu sterowania urządzenia dotknij przycisku Informacje o połączeniu  / , a następnie dotknij przycisku **Sieć podłączona**  lub **Sieć Wi-Fi WŁ.**  w celu wyświetlenia adresu IP lub nazwy hosta.

2. Otwórz przeglądarkę internetową i wpisz w wierszu adresu adres IP lub nazwę hosta, identyczne z danymi wyświetlanymi na panelu sterowania drukarki. Naciśnij klawisz **Enter** na klawiaturze komputera. Otworzy się EWS.

 <https://10.10.XX.XXX/>

 **UWAGA:** Jeżeli w oknie przeglądarki internetowej pojawi się komunikat **Wystąpił problem z certyfikatem zabezpieczeń tej witryny sieci Web** podczas próby otwarcia EWS, kliknij **Kontynuuj przeglądanie tej witryny sieci Web (niezalecane)**.

Wybranie pozycji **Przejdź do tej witryny internetowej (niezalecane)** nie spowoduje zagrożenia dla komputera podczas nawigacji w serwerze EWS drukarki HP.

Karta lub część	Opis
Karta Strona główna Zawiera informacje dotyczące drukarki, jej stanu i konfiguracji.	<ul style="list-style-type: none">• Status urządzenia: Pokazuje stan drukarki oraz przybliżony czas żywotności materiałów eksploatacyjnych HP.• Stan materiałów eksploatacyjnych: Przedstawia szacowany pozostały czas eksploatacji materiałów eksploatacyjnych firmy HP. Rzeczywisty czas eksploatacji materiału eksploatacyjnego może się różnić od szacunkowego. Warto zawsze dysponować nowym materiałem eksploatacyjnym, który można od razu zainstalować, gdy jakość druku przestanie być odpowiednia. Materiałów eksploatacyjnych nie trzeba wymieniać, chyba że jakość wydruku jest niska.• Konfiguracja urządzenia: Wyświetla informacje znajdujące się na stronie konfiguracji drukarki.• Podsumowanie ustawień sieciowych: Wyświetla informacje znajdujące się na stronie konfiguracji sieci drukarki.• Raporty: Drukowanie stron konfiguracji i stanu materiałów eksploatacyjnych, które są generowane w drukarce.• Dziennik przechowywania zleceń: Wyświetla podsumowanie wszystkich zleceń przechowywanych w pamięci drukarki.• Dziennik zużycia kolorów: Wyświetla podsumowanie zadań druku kolorowego zrealizowanych przez drukarkę. (Tylko drukarki kolorowe)• Dziennik zdarzeń: Wyświetla listę wszystkich zdarzeń i błędów drukarki.

Karta lub część	Opis
<p>Karta System</p> <p>Umożliwia konfigurację drukarki z poziomu komputera użytkownika.</p>	<ul style="list-style-type: none"> • Informacje o urządzeniu: Dostarcza podstawowych informacji o drukarce i firmie. • Konfig. papieru: Zmiana ustawień domyślnych obsługiwanego papieru dla drukarki. • Jakość druku: Zmiana ustawień domyślnych jakości druku dla drukarki. • Ustawienia energii: Zmiana domyślnego czasu przejścia w tryb uśpienia lub automatycznego wyłączenia. • Konfiguracja przechowywania zleceń: Zmiana ustawień przechowywania zleceń dla drukarki. • Gęstość druku: Zmiana gęstości druku obszarów kontrastowych, jasnych, półtonów i cieni • Rodzaje papieru: Konfiguracja trybów druku, dostosowanych do różnych rodzajów papieru akceptowanych przez drukarkę. • Ustawienia systemu: Zmiana ustawień domyślnych drukarki. • Ustawienia materiałów eksploatacyjnych: Zmiana ustawień dla alertów Kaseta jest na wyczerpaniu i innych informacji dotyczące materiałów eksploatacyjnych. • Obsługa: Przeprowadzanie procedury czyszczenia drukarki. • Zapisz i przywróć: Umożliwia zapisanie aktualnych ustawień drukarki do pliku na komputerze. Plik można wykorzystać do załadowania ustawień dla innej drukarki lub przywrócenia ustawień tej samej drukarki w przyszłości. • Administracja: Ustawianie lub zmiana hasła drukarki. Włączenie lub wyłączenie funkcji drukarki. <p>UWAGA: Karta System może być chroniona hasłem. Jeżeli drukarka została podłączona do sieci, przed zmianą ustawień na tej karcie należy zawsze skontaktować się z administratorem.</p>
<p>Karta Drukowanie</p> <p>Umożliwia zmianę domyślnych ustawień drukarki z komputera użytkownika.</p>	<ul style="list-style-type: none"> • Drukowanie: Umożliwia zmianę domyślnych ustawień druku, np. liczby kopii i orientacji papieru. Są to opcje dostępne w panelu sterowania. • PCL5c: Wyświetlanie i zmiana ustawień sterowników PCL5c. • PostScript: Wyłączenie funkcji Drukuj błędy PS.
<p>Karta Faks</p> <p>(Tylko drukarki z faksem)</p>	<ul style="list-style-type: none"> • Opcje odbioru: Konfiguracja sposobu obsługi faksów przychodzących. • Książka telefoniczna: Dodawanie i usuwanie wpisów w książce numerów faksów. • Lista faksów blokowanych: Ustawienie numerów do zablokowania faksów wysyłanych z drukarki. • Dziennik zdarzeń faksu: Przeglądanie ostatnich faksów wysyłanych i odbieranych przez drukarkę.

Karta lub część	Opis
<p>Karta Skanuj</p> <p>(tylko modele MFP)</p>	<p>Skonfiguruj funkcje Skanuj do foldera sieciowego i Skanuj do wiadomości E-mail.</p> <ul style="list-style-type: none"> • Konfiguracja folderu sieciowego: Konfiguracja folderów w sieci, w których drukarka może zapisywać zeskanowany plik. • Konfiguracja skan. do wiad. e-mail: Rozpocznij proces konfigurowania funkcji Skanuj do wiadomości e-mail. • Profile wychodzących wiad. e-mail: Ustawianie adresu e-mail, który będzie pojawiać się jako adres nadawcy („od”) w przypadku wszystkich wiadomości e-mail wysyłanych z drukarki. • Domyślna konfiguracja SMTP: Konfiguracja informacji o serwerze SMTP. • Książka adresowa poczty e-mail: Dodawanie i usuwanie wpisów w książce adresowej poczty e-mail. • Konfiguracja kontaktów sieciowych: Konfiguracja drukarki pod kątem połączenia z siecią książką adresową. • Opcje wiadomości e-mail: Konfiguracja domyślnego wiersza tematu i treści wiadomości. Konfiguracja domyślnych ustawień skanowania do wiadomości e-mail.
<p>Karta Praca w sieci</p> <p>(Tylko drukarki z dostępem do sieci)</p> <p>Umożliwia zmianę ustawień drukarki z poziomu komputera użytkownika.</p>	<p>Karta pozwala administratorowi sieci monitorować ustawienia sieciowe drukarki podłączonej do sieci opartej na protokole IP. Umożliwia także konfigurowanie przez administratora sieci funkcji Direct Wi-Fi. Karta nie jest widoczna, jeśli drukarka jest podłączona bezpośrednio do komputera.</p>
<p>Karta HP Web Services</p>	<p>Na tej karcie można konfigurować różne narzędzia internetowe i korzystać z nich na drukarce.</p>

Zaawansowana konfiguracja przy użyciu programu HP Utility dla systemu OS X

Do wyświetlenia lub zmiany ustawień drukarki z komputera bądź sprawdzenia stanu drukarki można użyć programu HP Utility.

Jeśli drukarka została podłączona przewodem USB lub pracuje w sieci opartej na protokole TCP/IP, można użyć programu HP Utility.

Otwieranie aplikacji HP Utility

1. Otwórz na komputerze menu **Preferencje systemowe**, a następnie ikonę **Drukarka i faks, Drukuj i skanuj** lub **Drukarki i skanery**.
2. Wybierz drukarkę z listy.
3. Kliknij przycisk **Opcje i materiały**.
4. Kliknij kartę **Utility**.
5. Kliknij przycisk **Otwórz program Printer Utility**.

Funkcje HP Utility

Pasek narzędzi HP Utility zawiera następujące elementy:

- **Urządzenia:** Kliknij ten przycisk, aby wyświetlić lub ukryć produkty Mac znalezione przez program HP Utility.
- **Wszystkie ustawienia:** Kliknij ten przycisk, aby powrócić do strony głównego widoku programu HP Utility.
- **Pomoc techniczna HP:** Kliknij ten przycisk, aby otworzyć przeglądarkę i przejść do witryny wsparcia technicznego HP.
- **Materiały eksploatacyjne:** Kliknij ten przycisk, aby otworzyć witrynę internetową HP SureSupply.
- **Rejestracja:** Kliknij ten przycisk, aby otworzyć witrynę internetową rejestracji HP.
- **Recykling:** Kliknij ten przycisk, aby otworzyć witrynę programu recyklingu HP Planet Partners.

Narzędzie HP Utility zawiera strony otwierane po kliknięciu listy **Wszystkie ustawienia**. W poniższej tabeli opisano czynności, które można wykonywać za pomocą narzędzia HP Utility.

Pozycja	Opis
Stan materiałów eksploatacyjnych.	Przedstawia stan materiałów eksploatacyjnych oraz łączy umożliwiające zamawianie materiałów eksploatacyjnych online.
Informacje o urządzeniu	Zawiera informacje na temat aktualnie wybranej drukarki, w tym identyfikatora serwisowego urządzenia (jeśli jest przypisany), wersji oprogramowania sprzętowego (wersja FW), numeru seryjnego i adresu IP.
Polecenia	Wysyła znaki specjalne lub polecenia drukowania do drukarki po zakończeniu zadania wydruku. UWAGA: Opcja ta jest dostępna dopiero po otwarciu menu Widok i wybraniu polecenia Wyświetl zaawansowane .

Pozycja	Opis
Użycie koloru (Tylko drukarki kolorowe)	Wyświetla podsumowanie zadań druku kolorowego zrealizowanych przez drukarkę.
Przesyłanie plików	Przesyła pliki z komputera do drukarki. Można wysłać następujące rodzaje plików: <ul style="list-style-type: none"> ○ Język poleceń drukarki HP LaserJet (.PRN) ○ Portable document format (.PDF) ○ Postscript (.PS) ○ Tekst (.TXT)
Zarządzanie zasilaniem	Konfiguruje ustawienia oszczędzania w drukarce.
Aktualizuj oprogramowanie sprzętowe	Przesyła plik z aktualizacją oprogramowania sprzętowego do drukarki. UWAGA: Opcja ta jest dostępna dopiero po otwarciu menu Widok i wybraniu polecenia Wyświetl zaawansowane .
HP Connected	Dostęp do strony internetowej HP Connected.
Przesyłanie czcionek	Wysyła czcionki z komputera do drukarki.
Centrum wiadomości	Wyświetlanie zdarzeń zakończonych błędami, które wystąpiły w drukarce.
Tryb drukowania dwustronnego	Włącza tryb automatycznego drukowania dwustronnego.
Ustawienia sieciowe (Tylko drukarki z dostępem do sieci)	Konfiguracja ustawień sieciowych, takich jak ustawienia IPv4, IPv6, ustawienia Bonjour i inne ustawienia.
Zarządzanie materiałami eksploatacyjnymi	Umożliwia skonfigurowanie działania drukarki w przypadku, gdy kończy się czas żywotności materiałów eksploatacyjnych.
Konfiguracja podajników	Pozwala zmienić format i rodzaj papieru dla poszczególnych podajników.
Ustawienia dodatkowe	Otwarcie strony wbudowanego serwera internetowego (EWS) dla drukarki. UWAGA: Połączenia USB nie są obsługiwane.
Ustawienia serwera proxy	Konfiguracja serwera proxy dla drukarki.
Podstawowe ustawienia faksu (Tylko modele wielofunkcyjne z faksem)	Konfiguracja pól w nagłówku faksu oraz sposobu, w jaki drukarka odbiera połączenia przychodzące.
Przekazywanie faksów (Tylko modele wielofunkcyjne z faksem)	Konfiguracja wysyłania faksów przychodzących na inny numer.
Dzienniki faksów (Tylko modele wielofunkcyjne z faksem)	Wyświetlanie dzienników wszystkich faksów.
Numery szybkiego wybierania faksu (Tylko modele wielofunkcyjne z faksem)	Dodawanie numeru faksu do listy szybkiego wybierania.
Blokada niechcianych faksów (Tylko modele wielofunkcyjne z faksem)	Możliwość zapisania numerów faksów, które użytkownik chce zablokować.

Pozycja	Opis
Skanowanie do wiadomości e-mail (Tylko drukarki wielofunkcyjne)	Otwiera stronę wbudowanego serwera internetowego HP, na której można skonfigurować ustawienia skanowania do poczty e-mail.
Skanuj do folderu sieciowego (Tylko drukarki wielofunkcyjne)	Otwiera stronę wbudowanego serwera internetowego HP, na której można skonfigurować ustawienia skanowania do folderu sieciowego.

Konfigurowanie ustawień sieci IP

- [Wprowadzenie](#)
- [Oświadczenie dotyczące udostępniania drukarki](#)
- [Wyświetlanie lub zmiana ustawień sieciowych](#)
- [Zmiana nazwy drukarki w sieci](#)
- [Ręczna konfiguracja parametrów TCP/IP IPv4 z panelu sterowania urządzenia](#)
- [Ustawienia szybkości łącza i dupleksu](#)

Wprowadzenie





W następujących częściach znajduje się opis sposobu konfiguracji ustawień sieciowych drukarki.

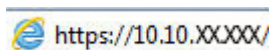
Oświadczenie dotyczące udostępniania drukarki

Firma HP nie obsługuje połączeń sieciowych typu „peer-to-peer”, ponieważ jest to funkcja systemów operacyjnych firmy Microsoft, a nie sterowników drukarek HP. Odwiedź stronę firmy Microsoft pod adresem www.microsoft.com.

Wyświetlanie lub zmiana ustawień sieciowych

Do wyświetlenia lub zmiany ustawień konfiguracji adresu IP można użyć wbudowanego serwera internetowego HP.

1. Otwórz wbudowany serwer internetowy HP:
 - a. na ekranie głównym panelu sterowania urządzenia dotknij przycisku Informacje o połączeniu  / , a następnie dotknij przycisku [Sieć podłączona](#)  lub [Sieć Wi-Fi Wł.](#)  w celu wyświetlenia adresu IP lub nazwy hosta.
 - b. Otwórz przeglądarkę internetową i wpisz w wierszu adresu adres IP lub nazwę hosta, identyczne z danymi wyświetlanymi na panelu sterowania drukarki. Naciśnij klawisz [Enter](#) na klawiaturze komputera. Otworzy się EWS.



 **UWAGA:** Jeżeli w oknie przeglądarki internetowej pojawi się komunikat **Wystąpił problem z certyfikatem zabezpieczeń tej witryny sieci Web** podczas próby otwarcia EWS, kliknij **Kontynuuj przeglądanie tej witryny sieci Web (niezalecane)**.





Wybranie pozycji **Przejdź do tej witryny internetowej (niezalecane)** nie spowoduje zagrożenia dla komputera podczas nawigacji w serwerze EWS drukarki HP.


2. Kliknij kartę **Sieć**, aby uzyskać informacje o sieci. Dopasuj odpowiednio ustawienia.

Zmiana nazwy drukarki w sieci

Aby zmienić nazwę drukarki w sieci, tak aby była ona niepowtarzalna, użyj wbudowanego serwera internetowego firmy HP.

1. Otwórz wbudowany serwer internetowy HP:


- a. na ekranie głównym panelu sterowania urządzenia dotknij przycisku **Informacje o połączeniu**  / , a następnie dotknij przycisku **Sieć podłączona**  lub **Sieć Wi-Fi WŁ.**  w celu wyświetlenia adresu IP lub nazwy hosta.
- b. Otwórz przeglądarkę internetową i wpisz w wierszu adresu adres IP lub nazwę hosta, identyczne z danymi wyświetlanymi na panelu sterowania drukarki. Naciśnij klawisz **Enter** na klawiaturze komputera. Otworzy się EWS.

 <https://10.10.XX.XXX/>

 **UWAGA:** Jeżeli w oknie przeglądarki internetowej pojawi się komunikat **Wystąpił problem z certyfikatem zabezpieczeń tej witryny sieci Web** podczas próby otwarcia EWS, kliknij **Kontynuuj przeglądanie tej witryny sieci Web (niezalecane)**.

Wybranie pozycji **Przejdź do tej witryny internetowej (niezalecane)** nie spowoduje zagrożenia dla komputera podczas nawigacji w serwerze EWS drukarki HP.


2. Otwórz kartę **System**.
3. Na stronie **Informacje o urządzeniu** domyślna nazwa drukarki znajduje się w polu **Nazwa urządzenia**. Nazwę tę można zmienić, aby zidentyfikować drukarkę w sposób niepowtarzalny.

 **UWAGA:** Wypełnienie innych pól na tej stronie nie jest obowiązkowe.


4. Kliknij przycisk **Zastosuj**, aby zapisać zmiany.

Ręczna konfiguracja parametrów TCP/IP IPv4 z panelu sterowania urządzenia


Za pomocą menu panelu sterowania wprowadź ręcznie adres IPv4, maskę podsieci i bramę domyślną.


1. Na ekranie głównym panelu sterowania drukarki dotknij przycisku **Konfiguracja** .
2. Przewiń i dotknij menu **Konfiguracja sieci**.
3. Dotknij menu **Metoda konfiguracji IPv4**, a następnie dotknij przycisku **Ręcznie**.
4. Za pomocą klawiatury na ekranie dotykowym wprowadź adres IP, a następnie dotknij przycisku **OK**. Dotknij przycisku **Tak**, aby potwierdzić.
5. Za pomocą klawiatury na ekranie dotykowym wprowadź maskę podsieci, a następnie dotknij przycisku **OK**. Dotknij przycisku **Tak**, aby potwierdzić.
6. Za pomocą klawiatury na ekranie dotykowym wprowadź bramę domyślną, a następnie dotknij przycisku **OK**. Dotknij przycisku **Tak**, aby potwierdzić.


Ustawienia szybkości łącza i dupleksu

 **UWAGA:** Informacje te dotyczą wyłącznie sieci typu Ethernet. Nie mają zastosowania do sieci bezprzewodowych.

Ustawienia szybkości łącza i trybu komunikacji serwera wydruku muszą być zgodne z ustawieniami koncentratora sieci. W większości sytuacji należy pozostawić automatyczny tryb drukarki. Nieprawidłowe zmiany szybkości połączenia sieciowego i ustawień dupleksu mogą uniemożliwić komunikację drukarki z innymi urządzeniami sieciowymi. Aby wprowadzić zmiany, użyj panelu sterowania drukarki.

 **UWAGA:** Ustawienia drukarki muszą odpowiadać ustawieniom urządzenia sieciowego (koncentratora sieciowego, przełącznika, bramy, routera lub komputera).

 **UWAGA:** Dokonanie zmian w tych ustawieniach spowoduje wyłączenie, a następnie ponowne włączenie drukarki. Zmiany należy wprowadzać tylko wtedy, gdy drukarka jest bezczynna.

1. Przewiń palcem na ekranie głównym panelu sterowania drukarki, aby otworzyć menu [Konfiguracja](#). Dotknij przycisku [Konfiguracja](#) , aby otworzyć menu.
2. Otwórz kolejno następujące menu:
 - [Konfiguracja sieci](#)
 - [Szybkość połączenia](#)
3. Wybierz jedną z następujących opcji:
 - [Automatycznie](#): Serwer druku konfiguruje się automatycznie na najwyższą dozwoloną szybkość połączenia sieciowego i tryb komunikacji w sieci.
 - [10T pełny](#): 10 megabajtów na sekundę (Mb/s), połączenie w trybie pełny duplex.
 - [10T półdupleks](#): 10 Mb/s, połączenie w trybie półdupleks.
 - [100TX pełny duplex](#): 100 Mb/s, połączenie w trybie pełnego duplexu.
 - [100TX półdupleks](#): 100 Mb/s, połączenie w trybie półdupleks.
 - [1000T pełny](#): 1000 Mb/s, połączenie w trybie pełnego duplexu.
4. Wciśnij przycisk [Zapisz](#) lub [OK](#). Drukarka wyłączy się, a następnie włączy ponownie.

Funkcje zabezpieczające drukarkę




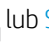
Wprowadzenie


Drukarka korzysta z rozmaitych zabezpieczeń, aby ograniczyć dostęp niepowołanych osób do ustawień konfiguracji, podzespołów i danych.

- [Przypisywanie lub zmiana hasła do urządzenia za pomocą wbudowanego serwera internetowego HP](#)
- [Blokowanie formatyzatora](#)

Przypisywanie lub zmiana hasła do urządzenia za pomocą wbudowanego serwera internetowego HP

Przypisz hasło administratora, umożliwiające dostęp do drukarki i do wbudowanego serwera internetowego HP, aby uniemożliwić nieautoryzowanym użytkownikom zmianę ustawień drukarki.

1. Otwórz wbudowany serwer internetowy HP:
 - a. na ekranie głównym panelu sterowania urządzenia dotknij przycisku Informacje o połączeniu  / , a następnie dotknij przycisku [Sieć podłączona](#)  lub [Sieć Wi-Fi WŁ.](#)  w celu wyświetlenia adresu IP lub nazwy hosta.
 - b. Otwórz przeglądarkę internetową i wpisz w wierszu adresu adres IP lub nazwę hosta, identyczne z danymi wyświetlanymi na panelu sterowania drukarki. Naciśnij klawisz [Enter](#) na klawiaturze komputera. Otworzy się EWS.

 <https://10.10.XX.XXX/>

 **UWAGA:** Jeżeli w oknie przeglądarki internetowej pojawi się komunikat **Wystąpił problem z certyfikatem zabezpieczeń tej witryny sieci Web** podczas próby otwarcia EWS, kliknij **Kontynuuj przeglądanie tej witryny sieci Web (niezalecane)**.

Wybranie pozycji **Przejdź do tej witryny internetowej (niezalecane)** nie spowoduje zagrożenia dla komputera podczas nawigacji w serwerze EWS drukarki HP.

2. Na karcie **System** kliknij łącze **Administracja** w lewym okienku nawigacji.
3. W obszarze oznaczonym **Zabezpieczenia produktu** wpisz hasło w polu **Hasło**.
4. Wprowadź ponownie hasło w polu **Potwierdź hasło**.
5. Kliknij przycisk **Zastosuj**.

 **UWAGA:** Zapisz hasło i schowaj je w bezpiecznym miejscu.

Blokowanie formatyzatora

Moduł formatujący posiada gniazdo, które umożliwia podłączenie kabla zabezpieczającego. Blokada modułu formatującego uniemożliwia wyjmowanie podzespołów z wnętrza urządzenia.

Ustawienia oszczędzania energii

- [Wprowadzenie](#)
- [Drukowanie przy użyciu ustawienia EconoMode](#)
- [Konfiguracja ustawienia Tryb uśpienia/automatyczne wyłączenie po](#)
- [Ustawianie opóźnienia wyłączenia i konfiguracja drukarki do zużywania 1W energii](#)
- [Ustawienie opóźnienia wyłączenia](#)

Wprowadzenie

Drukarka oferuje kilka ekonomicznych funkcji pozwalających zaoszczędzić energię i materiały eksploatacyjne.

Drukowanie przy użyciu ustawienia EconoMode

Ta drukarka udostępnia opcję EconoMode do drukowania wersji próbnych wydruków. Korzystanie z trybu EconoMode może zmniejszyć zużycie toneru. Może to jednak odbywać się kosztem obniżenia jakości wydruków.

Firma HP nie zaleca korzystania z trybu EconoMode przez cały czas. Jeśli opcja EconoMode jest używana przez cały czas, toner może nie zostać w pełni zużyty, gdy ulegną już zużyciu mechaniczne części kasety z tonerem. Jeśli jakość druku zacznie się pogarszać i stanie się nie do zaakceptowania, należy rozważyć wymianę kasety z tonerem.




UWAGA: Jeżeli ta opcja nie jest dostępna w stosowanym sterowniku druku, to można ją ustawić, korzystając z wbudowanego serwera internetowego firmy HP.

1. W programie wybierz opcję **Drukuj**.
2. Wybierz drukarkę, a następnie kliknij przycisk **Właściwości** lub **Preferencje**.
3. Kliknij kartę **Papier/Jakość**.
4. Kliknij pole wyboru **EconoMode**.

Konfiguracja ustawienia Tryb uśpienia/automatyczne wyłączenie po


Umożliwia ustawienie czasu bezczynności przed przejściem drukarki w tryb uśpienia w menu panelu sterowania.

Wykonaj następującą procedurę, aby zmienić ustawienie trybu uśpienia/automatyczne wyłączenie po:


1. Przewiń palcem na ekranie głównym panelu sterowania drukarki, aby otworzyć menu [Konfiguracja](#). Dotknij przycisku [Konfiguracja](#) , aby otworzyć menu.
2. Otwórz kolejno następujące menu:
 - [Ustawienia systemu](#)
 - [Ustawienia energii](#)
 - [Przełącz w stan uśpienia/wyłącz automatycznie po](#)
3. Wybierz czas dla trybu uśpienia/automatycznego wyłączenia.

Ustawianie opóźnienia wyłączenia i konfiguracja drukarki do zużycia 1W energii

Umożliwia ustawienie czasu przed wyłączeniem drukarki z menu panelu sterowania.

 **UWAGA:** Po wyłączeniu drukarki zużycie prądu wynosi 1 W lub mniej.

Wykonaj następującą procedurę, aby zmienić ustawienie opóźnienia wyłączenia:


1. Przewiń palcem na ekranie głównym panelu sterowania drukarki, aby otworzyć menu [Konfiguracja](#). Dotknij przycisku [Konfiguracja](#) , aby otworzyć menu.
2. Otwórz kolejno następujące menu:
 - [Ustawienia systemu](#)
 - [Ustawienia energii](#)
 - [Wyłącz po](#)
3. Wybierz czas dla opóźnienia wyłączenia po określonym czasie.

 **UWAGA:** Wartość domyślna to [4 godziny](#).

Ustawienie opóźnienia wyłączenia

Użyj menu panelu sterowania, aby wybrać czy drukarka ma być wyłączana z opóźnieniem po naciśnięciu przycisku zasilania.

Wykonaj następującą procedurę, aby zmienić ustawienie opóźnienia:

1. Przewiń palcem na ekranie głównym panelu sterowania drukarki, aby otworzyć menu [Konfiguracja](#). Dotknij przycisku [Konfiguracja](#) , aby otworzyć menu.
2. Otwórz kolejno następujące menu:
 - [Ustawienia systemu](#)
 - [Ustawienia energii](#)
 - [Opóźnienie wyłączenia](#)
3. Wybierz jedną z następujących opcji opóźnienia:
 - [Brak opóźnienia](#): Drukarka wyłączy się po okresie nieaktywności określonym w ustawieniu [Wyłącz po](#).
 - [Gdy porty są aktywne](#): Gdy zaznaczona zostanie ta opcja, drukarka nie wyłączy się, o ile wszystkie porty nie będą nieaktywne. Aktywne połączenie z siecią lub faksem uniemożliwi wyłączenie drukarki.

HP Web Jetadmin

HP Web Jetadmin to nagradzane, czołowe w branży narzędzie do skutecznego zarządzania różnymi urządzeniami sieciowymi HP, takimi jak drukarki, urządzenia wielofunkcyjne i produkty do dystrybucji cyfrowej. Wszechstronne rozwiązanie umożliwia zdalne instalowanie, monitorowanie, konserwację, rozwiązywanie problemów oraz zabezpieczanie środowiska druku i przetwarzania obrazów, co zapewnia wyższą produktywność, oszczędność czasu i kosztów oraz ochronę inwestycji.

Aktualizacje oprogramowania HP Web Jetadmin są regularnie udostępniane w celu oferowania obsługi określonych funkcji produktów. Więcej informacji znajdziesz na stronie www.hp.com/go/webjetadmin.

Aktualizacja oprogramowania sprzętowego


Co pewien czas firma HP wydaje aktualizacje drukarek, nowe aplikacje dla usług internetowych, a także nowe funkcje dla dotychczasowych programów tego typu. Niżej przedstawione kroki umożliwiają zaktualizowanie oprogramowania sprzętowego jednej drukarki. Po wykonaniu tej operacji aplikacje internetowe zostaną zaktualizowane automatycznie.


Istnieją trzy metody wykonywania aktualizacji oprogramowania sprzętowego w przypadku tej drukarki. Skorzystaj z tylko jednej z nich, aby zaktualizować oprogramowanie sprzętowe.

Metoda 1: Aktualizacja oprogramowania sprzętowego przy użyciu panelu sterowania

Ta procedura pozwala załadować oprogramowanie układowe przy użyciu panelu sterowania (dotyczy tylko drukarek połączonych z siecią) i/lub skonfigurowanie drukarki tak, aby w przyszłości automatycznie pobierała aktualizacje oprogramowania układowego. W przypadku drukarki podłączonej za pomocą przewodu USB przejdź do metody 2:

1. Upewnij się, że drukarka jest podłączona do sieci przewodowej (Ethernet) lub bezprzewodowej z aktywnym połączeniem internetowym.

 **UWAGA:** Aby możliwa była aktualizacja oprogramowania przy użyciu połączenia sieciowego, drukarka musi być połączona z Internetem.


2. Na ekranie głównym panelu sterowania drukarki dotknij przycisku [Konfiguracja](#) .
3. Przewiń ekran i otwórz menu [Usługi](#), a następnie otwórz menu [Aktualizacja LaserJet](#).

 **UWAGA:** W przypadku braku opcji [Aktualizacja LaserJet](#) użyj drugiej metody.

4. Dotknij przycisku [Sprawdź teraz aktualizacje](#), aby sprawdzić dostępność aktualizacji.

 **UWAGA:** Drukarka automatycznie sprawdzi dostępność aktualizacji i, jeśli znajdzie nowszą wersję, rozpocznie proces aktualizowania.

5. Ustaw w drukarce opcję automatycznego aktualizowania oprogramowania układowego, gdy dostępne są aktualizacje.


Na ekranie głównym panelu sterowania drukarki dotknij przycisku [Konfiguracja](#) .


Przewiń ekran i otwórz menu [Usługi](#), otwórz menu [Aktualizacja LaserJet](#), a następnie wybierz menu [Zarządzaj aktualizacjami](#).

Zmień ustawienie opcji [Zezwalaj na aktualizacje](#) na **TAK**, a następnie ustaw [Automatyczne sprawdzanie](#) na **Wł.**

Metoda 2: Aktualizacja oprogramowania sprzętowego przy użyciu Narzędzia aktualizacji oprogramowania sprzętowego

Wykonaj poniższe czynności, aby ręcznie pobrać i zainstalować Narzędzie aktualizacji oprogramowania sprzętowego ze strony HP.com.

 **UWAGA:** W ten sposób można aktualizować oprogramowanie sprzętowe drukarek podłączonych do komputera za pomocą kabla USB. Metoda sprawdza się również w przypadku drukarek połączonych z Internetem.

 **UWAGA:** Musisz mieć zainstalowany sterownik drukarki, aby użyć tej metody.

1. Odwiedź stronę www.hp.com/go/support, kliknij odnośnik **Sterowniki i oprogramowanie**, następnie wpisz nazwę drukarki w polu wyszukiwania i wciśnij klawisz **ENTER**. Wybierz drukarkę z listy wyników wyszukiwania.
2. Wybierz system operacyjny.
3. W sekcji **Oprogramowanie sprzętowe** zlokalizuj **Narzędzie aktualizacji oprogramowania sprzętowego**.
4. Kliknij przycisk **Pobierz**, kliknij przycisk **Uruchom**, a następnie ponownie kliknij przycisk **Uruchom**.
5. Po uruchomieniu narzędzia wybierz drukarkę z listy rozwijanej, a następnie kliknij opcję **Wyślij oprogramowanie układowe**.



UWAGA: Aby wydrukować stronę konfiguracji w celu sprawdzenia wersji zainstalowanego oprogramowania sprzętowego przed lub po procesie aktualizacji, kliknij przycisk **Wydrukuj konfigurację**.

6. Przeprowadź instalację zgodnie z instrukcjami wyświetlanymi na ekranie, a następnie kliknij przycisk **Zakończ**, aby zamknąć narzędzie.

9 Rozwiązywanie problemów

- [Obsługa klienta](#)
- [System pomocy panelu sterowania](#)
- [Przywracanie domyślnych ustawień fabrycznych](#)
- [Na panelu sterowania drukarki wyświetlany jest komunikat „Niski poziom tuszu w kasecie” lub „Bardzo niski poziom tuszu w kasecie”](#)
- [Drukarka nie pobiera papieru lub podaje go nieprawidłowo.](#)
- [Usuwanie zacięć papieru](#)
- [Poprawianie jakości druku](#)
- [Poprawienie jakości skanowanych i kopiowanych obrazów](#)
- [Poprawianie jakości obrazu faksu](#)
- [Rozwiązywanie problemów z siecią przewodową](#)
- [Rozwiązywanie problemów z siecią bezprzewodową](#)
- [Rozwiązywanie problemów z faksem](#)

Informacje dodatkowe:

Poniższe informacje są poprawne w chwili publikacji. Aktualne informacje można znaleźć na stronach www.hp.com/support/ljM426MFP, www.hp.com/support/ljM427MFP.

Pełne wsparcie HP dla drukarki obejmuje następujące informacje:

- Instalacja i konfiguracja
- Nauka i użytkowanie
- Rozwiązywanie problemów
- Pobierz aktualizacje programów i oprogramowania sprzętowego
- Dołączanie do forów pomocy technicznej
- Znajdowanie informacji o gwarancji i przepisach

Obsługa klienta

Uzyskaj pomoc telefoniczną w swoim kraju/regionie	Numery telefoniczne dla kraju/regionu znajdują się na ulotce dołączonej do opakowania urządzenia oraz na stronie www.hp.com/support/ .
Przygotuj nazwę drukarki, numer seryjny, datę zakupu i opis problemu.	
Skorzystaj z pomocy technicznej 24 godziny na dobę, pobieraj sterowniki i programy narzędziowe.	www.hp.com/support/ljM426MFP , www.hp.com/support/ljM427MFP
Zamawianie dodatkowych usług i umów serwisowych w firmie HP	www.hp.com/go/carepack
Zarejestruj drukarkę	www.register.hp.com

System pomocy panelu sterowania

Drukarka ma wbudowany system pomocy, wyjaśniający sposób użycia każdego ekranu. Aby otworzyć system pomocy, dotknij przycisku Pomoc ? w prawym górnym rogu ekranu.



W przypadku niektórych ekranów uruchomienie pomocy powoduje otwarcie ogólnego menu, umożliwiającego wyszukanie określonych tematów. Nawigację po strukturze tego menu umożliwiają przyciski dotykowe w menu.

Na niektórych ekranach pomocy znajdują się animacje, które ułatwiają wykonywanie procedur, takich jak usuwanie zacięć.


W przypadku ekranów zawierających ustawienia dla poszczególnych zadań pomoc otwiera temat zawierający wyjaśnienie opcji dla tego ekranu.

Jeśli drukarka powiadomi o błędzie lub ostrzeżeniu, dotknij przycisku Pomocy ?, aby wyświetlić komunikat z opisem problemu. Komunikat ten zawiera także instrukcje pozwalające rozwiązać problem.

Przywracanie domyślnych ustawień fabrycznych

Opcja ta powoduje przywrócenie wszystkich ustawień drukarki i sieci do domyślnych wartości fabrycznych. Nie powoduje to zresetowania liczby stron czy rozmiaru podajnika. Aby przywrócić domyślne ustawienia fabryczne drukarki, należy wykonać poniższe czynności.

! OSTROŻNIE: Przywrócenie ustawień domyślnych powoduje powrót wszystkich ustawień do ich fabrycznych wartości domyślnych oraz wyczyszczenie wszystkich stron zapisanych w pamięci.

1. Przewiń palcem na ekranie głównym panelu sterowania drukarki, aby otworzyć menu [Konfiguracja](#). Dotknij przycisku [Konfiguracja](#) , aby otworzyć menu.
2. Przewiń listę i otwórz menu [Serwis](#).
3. Przewiń listę i wybierz opcję [Przywróć ustawienia domyślne](#), a następnie dotknij [OK](#).

Drukarka zostanie automatycznie uruchomiona ponownie.

Na panelu sterowania drukarki wyświetlany jest komunikat „Niski poziom tuszu w kasecie” lub „Bardzo niski poziom tuszu w kasecie”

Niski poziom tuszu w kasecie: Drukarka wyświetli odpowiedni komunikat, gdy poziom toneru w kasecie będzie niski. Rzeczywisty pozostały czas eksploatacji kasety z tonerem może się różnić od szacunkowego. Warto zawsze dysponować nową kasetą, którą można od razu zainstalować, gdy jakość druku przestanie być akceptowalna. Kasety z tonerem nie trzeba jeszcze wymieniać.


Korzystaj z kaset do momentu, kiedy rozprowadzanie toneru nie zapewnia już akceptowalnej jakości wydruków. Aby rozprowadzić toner w kasecie, wyjmij ją z drukarki i delikatnie nią potrząśnij w lewo i w prawo. Rysunki prezentujące czynność można znaleźć w instrukcji wymiany kasety. Ponownie włóż pojemnik z tonerem do drukarki i zamknij pokrywę.

Bardzo niski poziom tuszu w kasecie: Drukarka wyświetli odpowiedni komunikat, gdy poziom toneru w kasecie będzie bardzo niski. Rzeczywisty pozostały czas eksploatacji kasety z tonerem może się różnić od szacunkowego. Warto zawsze dysponować nową kasetą, którą można od razu zainstalować, gdy jakość druku przestanie być akceptowalna. O ile jakość druku jest nadal na akceptowalnym poziomie, wymiana kasety z tonerem nie jest jeszcze konieczna.

Jeśli poziom napełnienia kasety HP tonerem będzie **bardzo niski**, gwarancja HP Premium Protection Warranty na tę kasetę wygaśnie.

Zmiana ustawień „Niski poziom tuszu w kasecie”

Można zmienić sposób, w który drukarka reaguje na fakt osiągnięcia przez materiały stanu Bardzo niski. Nie ma konieczności ponownego określania tych ustawień po zainstalowaniu nowej kasety z tonerem.

1. Przewiń palcem na ekranie głównym panelu sterowania drukarki, aby otworzyć menu [Konfiguracja](#). Dotknij przycisku [Konfiguracja](#) , aby otworzyć menu.
2. Otwórz kolejno następujące menu:
 - [Ustawienia systemu](#)
 - [Ustawienia materiałów eksploatacyjnych](#)
 - [Kaseta z czarnym tuszem](#) lub [Kasety z kolorowym tuszem](#)
 - [Ustawienia poziomu bardzo niskiego](#)
3. Wybierz jedną z następujących opcji:
 - Jeśli chcesz otrzymywać ostrzeżenie o niskim poziomie toneru w kasecie, ale drukarka ma kontynuować drukowanie, wybierz [Kontynuuj](#).
 - Jeśli chcesz, aby drukarka przerywała pracę do czasu wymiany kasety z tonerem, wybierz [Zatrzymaj](#).
 - Jeśli chcesz, aby drukarka przerywała pracę i wyświetlała monit o wymianę kasety z tonerem, wybierz [Pytaj](#). Można potwierdzić przeczytanie monitu i kontynuować drukowanie. Opcją konfigurowalną dla użytkownika w tej drukarce jest „Prompt to Remind Me in 100 pages, 200 pages, 300 pages, 400 pages, or never“ (Przypomnij mi za 100 stron, 200 stron, 300 stron, 400 stron lub nigdy). Ta opcja służy wygodzie użytkownika i nie jest wskazaniem, że te strony będą miały zadowalającą jakość.

Drukarki z funkcją faksu

Jeśli została wybrana opcja **Stop** lub **Komunikat**, istnieje pewne ryzyko, że po wznowieniu drukowania niektóre fakсы nie zostaną wydrukowane. Taka sytuacja może wystąpić, jeśli podczas oczekiwania na wymianę drukarka odbierze więcej faksów, niż mieści się w jej pamięci.

Wybranie opcji **Kontynuuj** dla kaset z tonerem umożliwia drukowanie faksów bez przerw w pracy pomimo przekroczenia progu bardzo niskiego poziomu, ale jakość wydruków może ulec pogorszeniu.

Zamawianie materiałów eksploatacyjnych

Zamawianie materiałów eksploatacyjnych i papieru	www.hp.com/go/suresupply
Zamawianie poprzez dostawców usług i wsparcia	Skontaktuj się z przedstawicielem obsługi lub punktem usługowym HP.
Zamawianie za pomocą wbudowanego serwera internetowego HP (EWS)	W przeglądarce internetowej obsługiwanej na komputerze przejdź do paska adresów i podaj nazwę hosta lub adres IP urządzenia, aby uzyskać do niego dostęp. Wbudowany serwer internetowy HP zawiera łącze do strony internetowej HP SureSupply, na której można zamówić oryginalne materiały eksploatacyjne HP.

Drukarka nie pobiera papieru lub podaje go nieprawidłowo.

Wprowadzenie

Poniższe wskazówki mogą pomóc w rozwiązaniu problemów, gdy drukarka nie pobiera papieru z podajnika lub pobiera wiele arkuszy papieru jednocześnie. Obie te sytuacje mogą doprowadzić do zacięcia papieru.

- [Drukarka nie pobiera papieru](#)
- [Drukarka pobiera kilka arkuszy papieru](#)
- [Podajnik dokumentów zacina się, marszczy papier lub pobiera na raz więcej arkuszy papieru](#)
- [Czyszczenie rolek pobierających i wkładki rozdzielającej w podajniku dokumentów](#)

Drukarka nie pobiera papieru

Jeśli drukarka nie pobiera papieru z podajnika, wypróbuj poniższe rozwiązania.

1. Otwórz urządzenie i wyjmij wszystkie zacięte arkusze papieru. Sprawdź, czy wewnątrz drukarki nie pozostały żadne resztki papieru.
2. Umieść w podajniku papier w formacie odpowiednim dla zadania.
3. Upewnij się, że rodzaj i format papieru są ustawione prawidłowo na panelu sterowania drukarki.

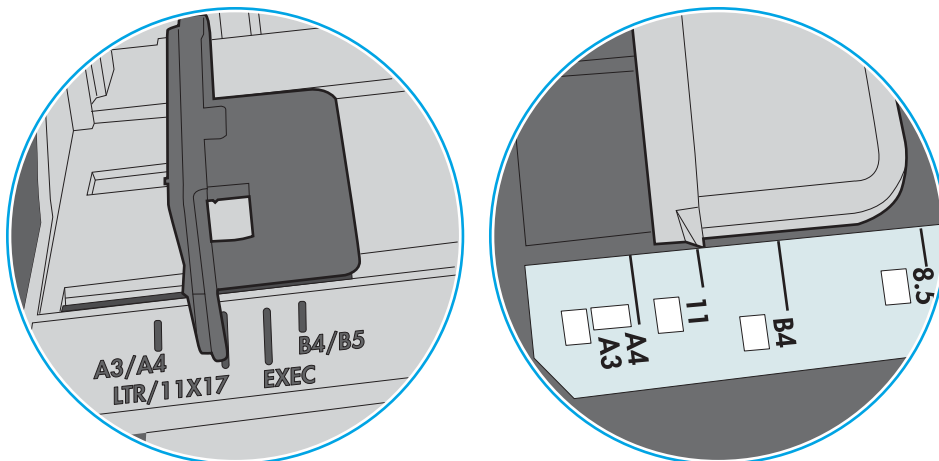
4. Upewnij się, że prowadnice papieru w podajniku są ustawione odpowiednio dla formatu papieru. Wyreguluj odpowiednie przesunięcie prowadnic w pojemniku. Strzałka na prowadnicy podajnika powinna znaleźć się na równi z oznaczeniem na podajniku.



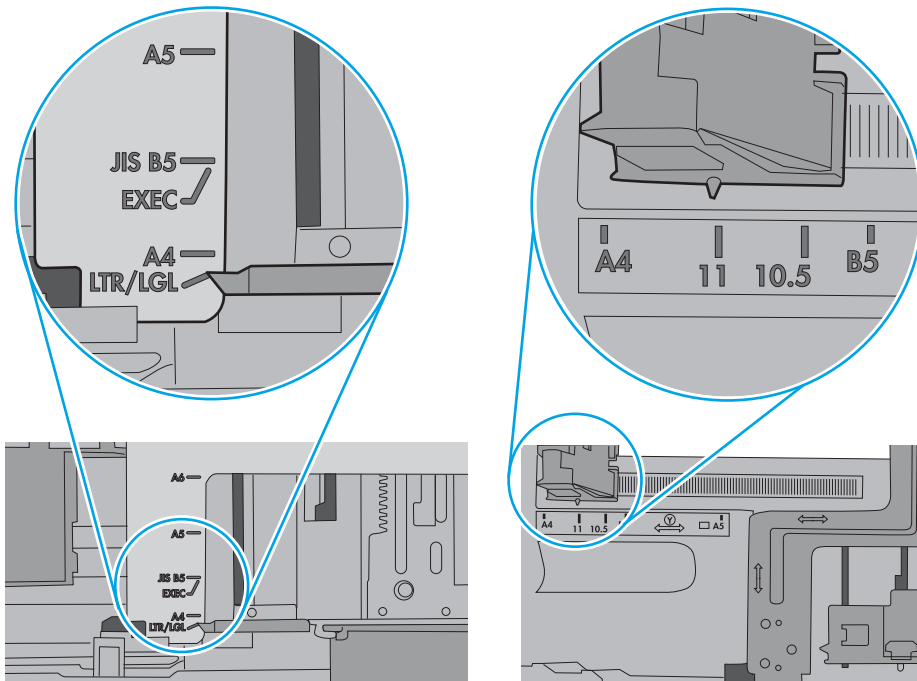
UWAGA: Nie należy dociskać prowadnic zbyt mocno do stosu papieru. Należy je dopasować do wcięć lub oznaczeń na podajniku.

Na poniższych zdjęciach przedstawiono przykłady wcięć na podajnikach dla poszczególnych formatów papieru w przypadku różnych drukarek. W większości drukarek HP oznaczenia wyglądają podobnie do tych przedstawionych.

Rysunek 9-1 Oznaczenia dla poszczególnych formatów papieru na podajniku 1 lub na podajniku wielofunkcyjnym



Rysunek 9-2 Oznaczenia dla poszczególnych formatów papieru na podajniku kasetowym

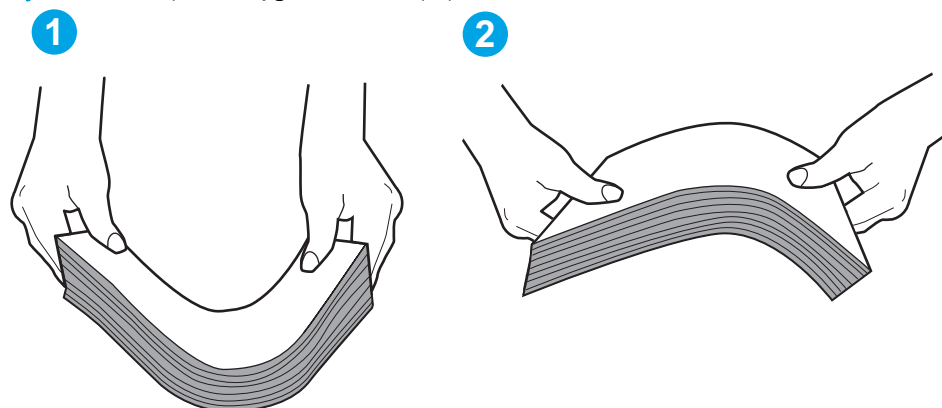


5. Upewnij się, czy papier przechowywany jest w zamkniętym opakowaniu oraz czy wilgotność w pomieszczeniu, w którym używana jest drukarka, mieści się w podanym zakresie. Większość ryz papieru jest sprzedawana w opakowaniach, które chronią papier przed wilgocią.

W środowisku o wysokiej wilgotności arkusze znajdujące się na górze stosu papieru mogą wchłaniać wilgoć, a ich powierzchnia może być pofalowana lub nierówna. W takim przypadku należy zdjąć około 5–10 arkuszy z wierzchu stosu papieru.

W środowisku o niskiej wilgotności nadmierna elektryczność statyczna może powodować sklejanie się arkuszy papieru. W takim przypadku wyjmij stos papieru z podajnika i wygnij go w kształt litery U. Następnie w analogiczny sposób wygnij papier w drugą stronę. Trzymając papier z obu stron, powtórz tę czynność. Pozwoli to rozdzielić arkusze papieru bez generowania elektryczności statycznej. Przed włożeniem papieru z powrotem do podajnika wyrównaj stos o blat stołu.

Rysunek 9-3 Sposób wyginania stosu papieru

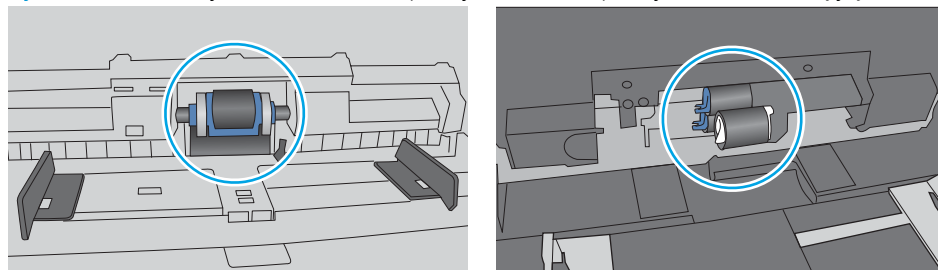


6. Sprawdź panel sterowania drukarki i zobacz, czy wyświetla się monit o ręczne podanie papieru. Załaduj papier i kontynuuj drukowanie.
7. Rolki ponad podajnikiem mogą być zanieczyszczone. Wyczyść rolki za pomocą niestrzępiącej się szmatki nasączonej wodą. W miarę możliwości używaj wody destylowanej.

OSTROŻNIE: Nie należy rozpylać wody bezpośrednio na drukarkę. Zamiast tego rozpyl wodę na ściereczkę lub lekko ją zwilż i wyciśnij przed czyszczeniem rolek.

Na poniższej ilustracji przedstawiono przykłady umiejscowienia rolek w przypadku różnych drukarek.


Rysunek 9-4 Umiejscowienie rolek w podajniku 1 lub w podajniku wielofunkcyjnym



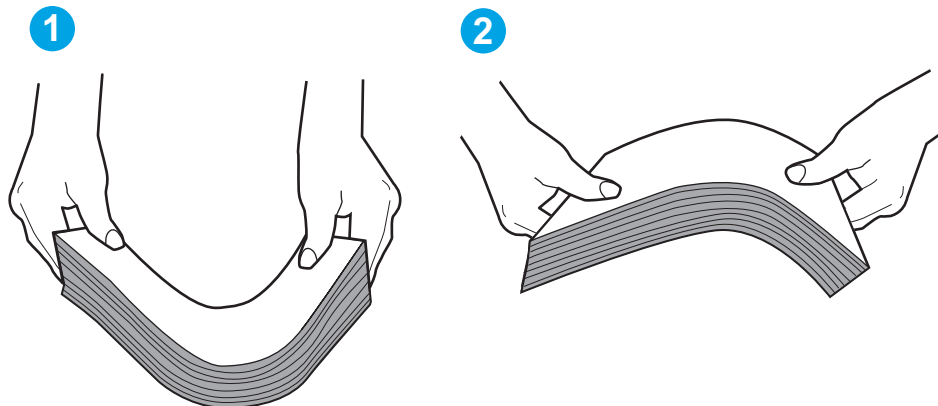
Drukarka pobiera kilka arkuszy papieru

Jeśli drukarka pobiera jednorazowo kilka arkuszy papieru z podajnika, wypróbuj poniższe rozwiązania.

1. Wyjmij stos papieru z podajnika, zegnij łagodnie kilka razy, obróć o 180 stopni i przewróć na drugą stronę. Nie należy kartkować papieru. Włóż stos papieru z powrotem do podajnika.

 **UWAGA:** Kartkowanie papieru powoduje generowanie elektryczności statycznej. Zamiast kartkować papier, wyjmij stos papieru z podajnika i wygnij go w kształt litery U. Następnie w analogiczny sposób wygnij papier w drugą stronę. Trzymając papier z obu stron, powtórz tę czynność. Pozwoli to rozdzielić arkusze papieru bez generowania elektryczności statycznej. Przed włożeniem papieru z powrotem do podajnika wyrównaj stos o blat stołu.

Rysunek 9-5 Sposób wyginania stosu papieru



2. Należy używać tylko papieru zgodnego ze specyfikacjami firmy HP dla tej drukarki.
3. Upewnij się, czy papier przechowywany jest w zamkniętym opakowaniu oraz czy wilgotność w pomieszczeniu, w którym używana jest drukarka, mieści się w podanym zakresie. Większość ryz papieru jest sprzedawana w opakowaniach, które chronią papier przed wilgocią.

W środowisku o wysokiej wilgotności arkusze znajdujące się na górze stosu papieru mogą wchłaniać wilgoć, a ich powierzchnia może być pofalowana lub nierówna. W takim przypadku należy zdjąć około 5–10 arkuszy z wierzchu stosu papieru.

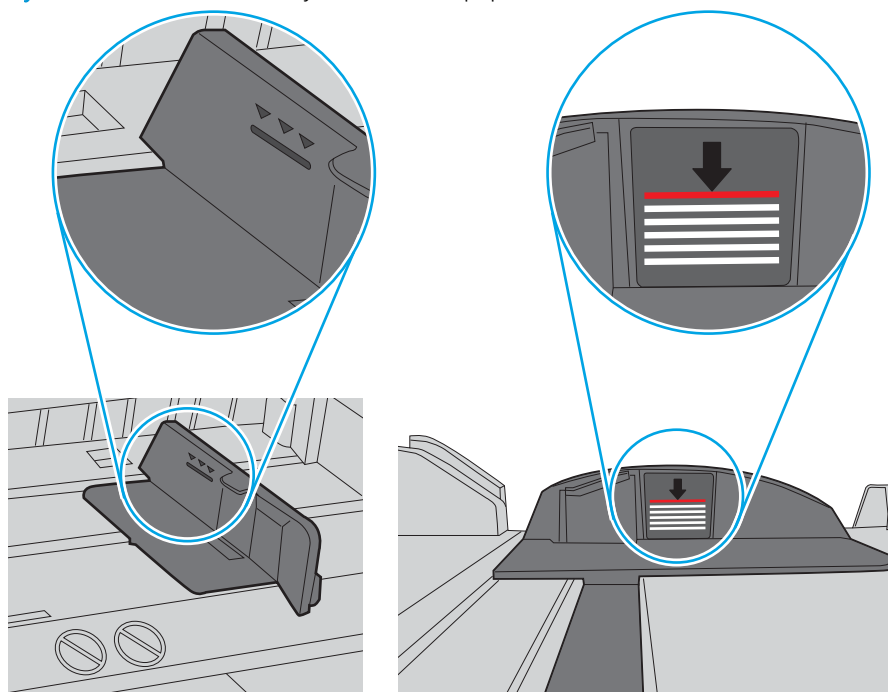
W środowisku o niskiej wilgotności nadmierna elektryczność statyczna może powodować sklejanie się arkuszy papieru. W takim przypadku wyjmij stos papieru z podajnika i wygnij go w sposób opisany powyżej.

4. Używaj papieru, który nie jest zmięty, załamany ani zniszczony. W razie potrzeby weź papier z innego opakowania.

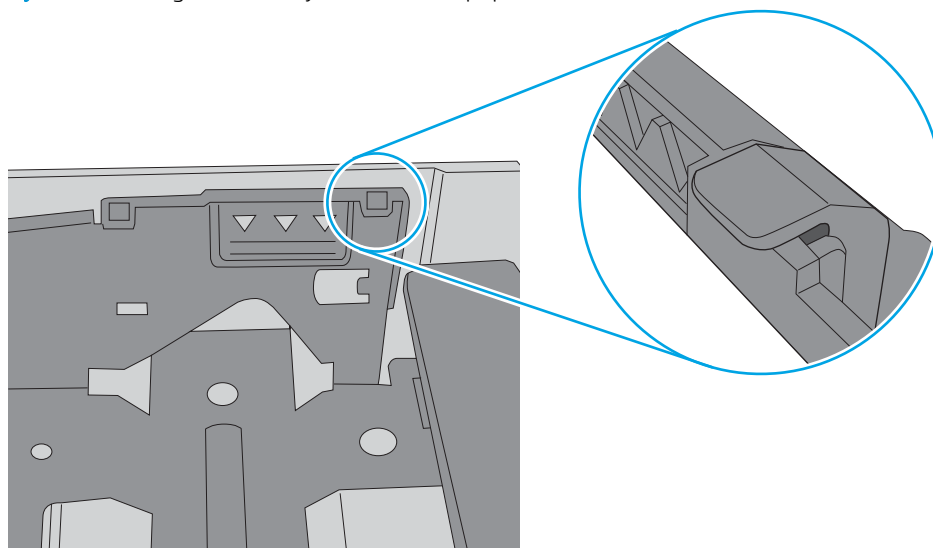
5. Upewnij się, że podajnik nie jest przepełniony, sprawdzając, czy wysokość stosu papieru nie przekracza poziomu oznaczeń wewnątrz podajnika. Jeśli podajnik jest przepełniony, wyjmij z niego cały stos papieru, wyprostuj go, a następnie włóż do podajnika tylko część arkuszy.

Na poniższych zdjęciach przedstawiono przykłady oznaczeń wysokości stosu papieru w podajnikach różnych drukarek. W większości drukarek HP oznaczenia wyglądają podobnie do tych przedstawionych. Sprawdź również, czy wszystkie arkusze papieru znajdują się poniżej ograniczników umieszczonych przy oznaczeniach wysokości stosu papieru. Ograniczniki te zapewniają właściwe ułożenie papieru pobieranego przez drukarkę.

Rysunek 9-6 Oznaczenia wysokości stosu papieru



Rysunek 9-7 Ogranicznik wysokości stosu papieru



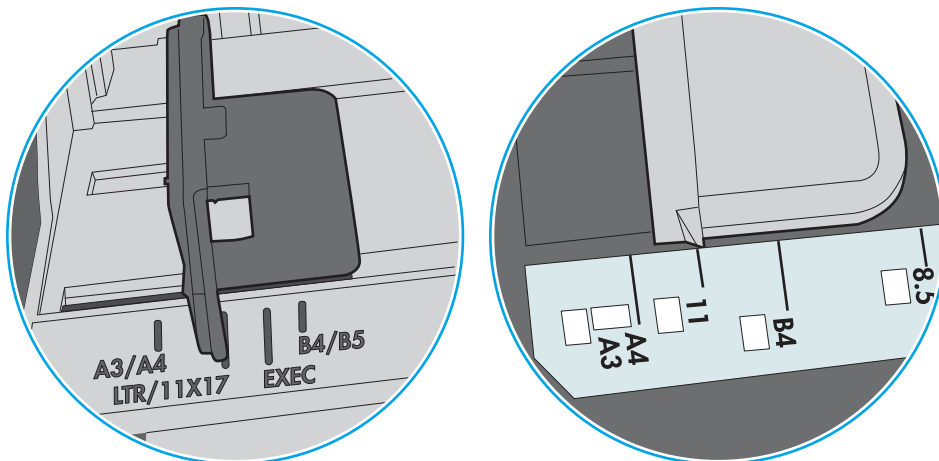
6. Upewnij się, że prowadnice papieru w podajniku są ustawione odpowiednio dla formatu papieru. Wyreguluj odpowiednie przesunięcie prowadnic w pojemniku. Strzałka na prowadnicy podajnika powinna znaleźć się na równi z oznaczeniem na podajniku.



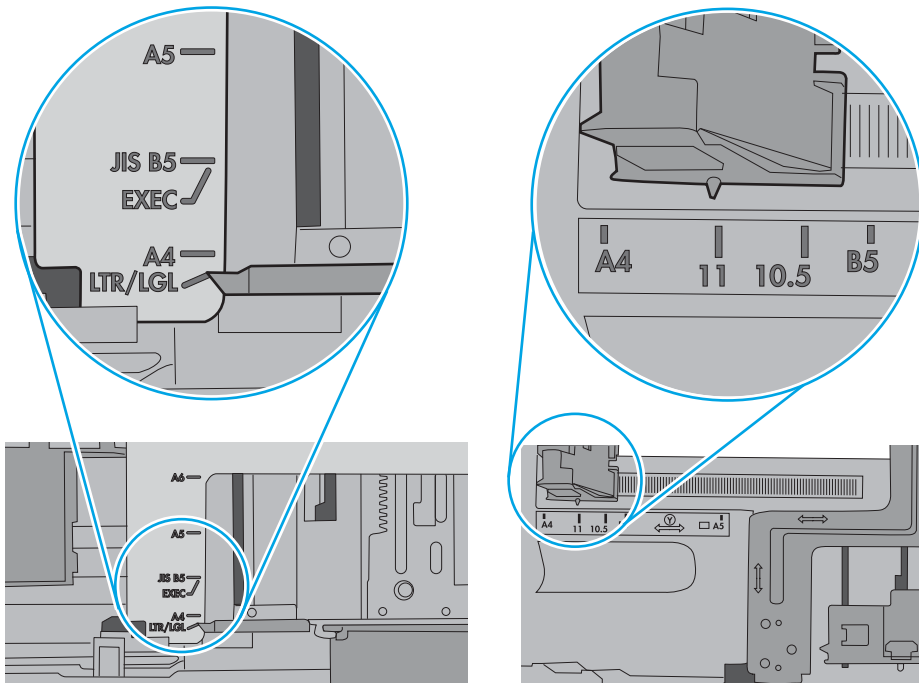
UWAGA: Nie należy dociskać prowadnic zbyt mocno do stosu papieru. Należy je dopasować do wcięć lub oznaczeń na podajniku.

Na poniższych zdjęciach przedstawiono przykłady wcięć na podajnikach dla poszczególnych formatów papieru w przypadku różnych drukarek. W większości drukarek HP oznaczenia wyglądają podobnie do tych przedstawionych.

Rysunek 9-8 Oznaczenia dla poszczególnych formatów papieru na podajniku 1 lub na podajniku wielofunkcyjnym




Rysunek 9-9 Oznaczenia dla poszczególnych formatów papieru na podajniku kasetowym



7. Upewnij się, że urządzenie działa w zalecanych warunkach otoczenia.

Podajnik dokumentów zacina się, marszczy papier lub pobiera na raz więcej arkuszy papieru

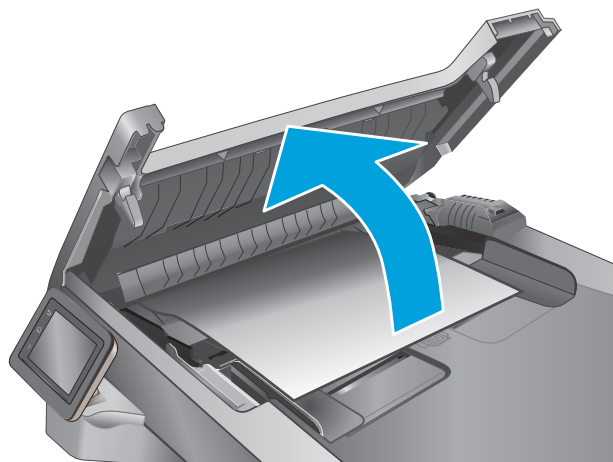
 **UWAGA:** Ta informacja dotyczy wyłącznie produktów MFP.

- Skanowany oryginał może zawierać dodatkowe elementy, które należy usunąć, np. zszywki lub karteczki samoprzylepne.
- Sprawdź, czy wszystkie rolki są założone i czy drzewiczki rolki oraz kłapka podajnika papieru są zamknięte.
- Upewnij się, że górna pokrywa podajnika jest zamknięta.
- Strony mogą być nieprawidłowo umieszczone. Wyrównaj strony i dopasuj prowadnice papieru, aby wyśrodkować stos.
- Aby prowadnice papieru działały prawidłowo, powinny stykać się z krawędziami stosu papieru. Upewnij się, że stos papieru leży prosto, a prowadnice są dosunięte do jego krawędzi.
- Pojemnik podajnika dokumentów lub pojemnik wyjściowy mogą zawierać więcej stron niż wynosi maksymalna liczba stron. Upewnij się, że stos papieru jest mniejszy niż poziom prowadnic w podajniku wejściowym i wyjmij arkusze z pojemnika wyjściowego.
- Sprawdź, czy na ścieżce papieru nie znajdują się kawałki papieru, zszywki, spinacze ani inne zanieczyszczenia.
- Wyczyść rolki pobierające i wkładkę rozdzielającą podajnika dokumentów. Wyczyść rolki za pomocą sprężonego powietrza lub niestrzępiącej się szmatki nasączonej wodą. Jeśli błędy podawania nadal występują, wymień rolki.
- Na ekranie głównym panelu sterowania urządzenia przewiń i dotknij przycisku [Materiały eksploatacyjne](#). Sprawdź stan zespołu podajnika dokumentów i wymień go w razie potrzeby.

Czyszczenie rolek pobierających i wkładki rozdzielającej w podajniku dokumentów

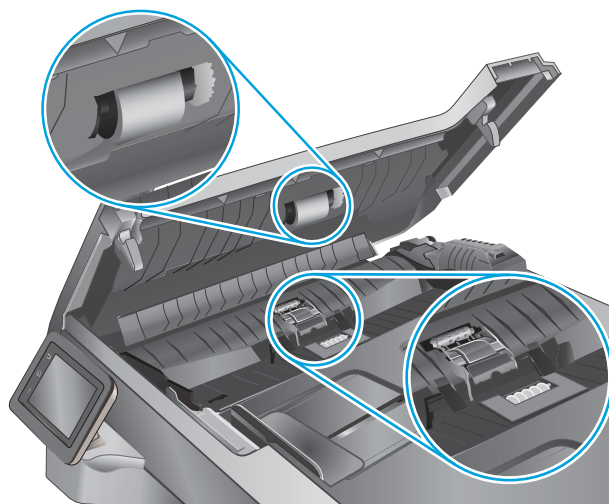
Jeśli występują problemy z obsługą papieru w podajniku dokumentów (zacięcia lub podawanie wielu stron naraz), należy wyczyścić rolki i wkładkę rozdzielającą.

1. Otwórz pokrywę podajnika dokumentów.

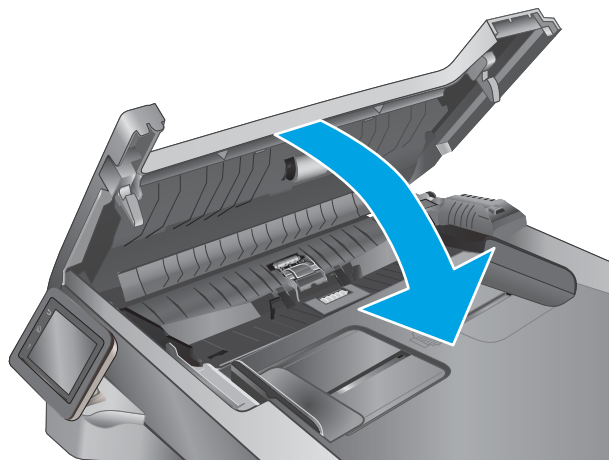


2. Zarówno do wytarcia rolek podających, jak i usunięcia zabrudzenia wkładki rozdzielającej, należy użyć zwilżonej, niestrzępiącej się ściereczki.

OSTROŻNIE: Do czyszczenia elementów drukarki nie wolno używać środków ciernych, acetonu, benzenu, amoniaku, alkoholu etylowego ani czterochlorku węgla, gdyż grozi to uszkodzeniem drukarki. Nie należy stawiać pojemników z płynami bezpośrednio na szybie. Mogą one przesiąknąć i spowodować uszkodzenie drukarki.



3. Zamknij osłonę podajnika dokumentów.



Usuwanie zacięć papieru


Wprowadzenie



Poniższy tekst zawiera wskazówki odnośnie wyjmowania zaklinowanych arkuszy papieru z drukarki.

- [Czy masz do czynienia z częstymi lub powtarzającymi się zacięciami papieru?](#)
- [Miejsca zacięć papieru](#)
- [Usuwanie zaciętego papieru z podajnika dokumentów](#)
- [Usuwanie zaciętego papieru z podajnika 1](#)
- [Usuwanie zaciętego papieru z podajnika 2](#)
- [Usuwanie zaciętego papieru z podajnika 3](#)
- [Usuwanie zaciętego papieru z utrwalacza](#)
- [Usuwanie zaciętego papieru z pojemnika wyjściowego](#)
- [Usuwanie zaciętego papieru z modułu druku dwustronnego](#)

Czy masz do czynienia z częstymi lub powtarzającymi się zacięciami papieru?

Wykonaj następujące czynności, aby rozwiązać problemy z częstymi zacięciami papieru. Jeśli pierwszy krok nie rozwiąże problemu, przejdź do następnego kroku dopóki problem nie zostanie rozwiązany.

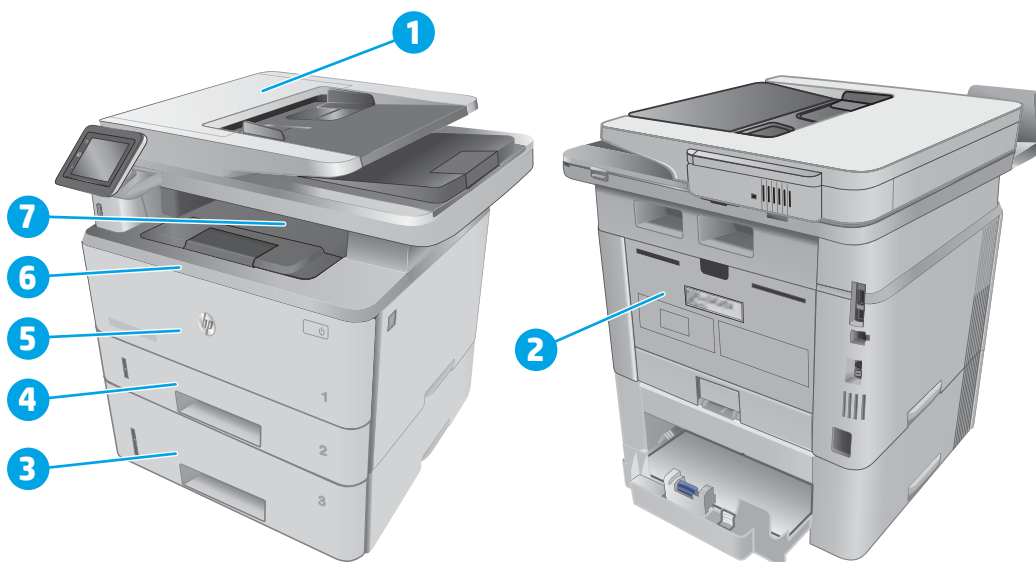
1. Jeśli papier zaciął się w urządzeniu, usuń zacięcie i wydrukuj stronę konfiguracji w celu przetestowania urządzenia.
2. Sprawdź, czy podajnik jest skonfigurowany dla odpowiedniego formatu i rodzaju papieru na panelu sterowania urządzenia. Dostosuj ustawienia papieru w razie potrzeby.
 - a. Na ekranie głównym panelu sterowania drukarki otwórz menu [Konfiguracja](#). Dotknij przycisku Konfiguracja , aby otworzyć menu.
 - b. Otwórz kolejno następujące menu:
 - [Ustawienia systemu](#)
 - [Konfiguracja papieru](#)
 - c. Wybierz podajnik z listy.
 - d. Wybierz opcję [Rodzaj papieru](#), a następnie rodzaju papieru, który znajduje się w podajniku wejściowym.
 - e. Wybierz opcję [Rozmiar papieru](#), a następnie wybierz rozmiar papieru załadowanego do podajnika wyjściowego.
3. Wyłącz urządzenie na 30 sekund, a następnie włącz go ponownie.
4. Wydrukuj stronę czyszczenia, aby usunąć nagromadzony toner z wnętrza urządzenia.

- a. Na ekranie głównym panelu sterowania drukarki otwórz menu [Konfiguracja](#). Dotknij przycisku Konfiguracja , aby otworzyć menu.
 - b. Dotknij menu [Serwis](#).
 - c. Dotknij przycisku [Strona czyszczenia](#).
 - d. Po wyświetleniu odpowiedniego monitu załaduj zwykły papier formatu letter lub A4.
Poczekaj na zakończenie procesu. Wyrzuć wydrukowaną stronę.
5. Aby przetestować urządzenie, wydrukuj stronę konfiguracji.
- a. Na ekranie głównym panelu sterowania drukarki otwórz menu [Konfiguracja](#). Dotknij przycisku Konfiguracja , aby otworzyć menu.
 - b. Otwórz menu [Raporty](#).
 - c. Wybierz opcję [Raport konfiguracji](#).

Jeśli żadna z tych czynności nie umożliwiła rozwiązania problemu, urządzenie może wymagać naprawy. Skontaktuj się z biurem obsługi klienta firmy HP.

Miejsca zacięć papieru

Zacięcia papieru mogą wystąpić w następujących miejscach:



1	Podajnik dokumentów
2	Obszar grzałki utrwalającej
3	Podajnik 3 (opcjonalny)

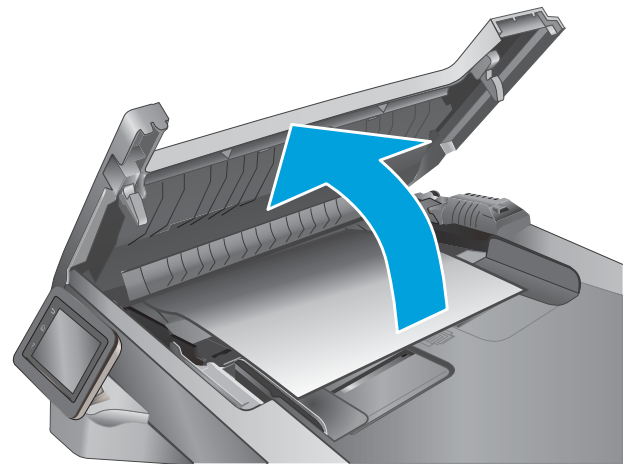
4	Podajnik 2 Obszar druku dwustronnego (usunięcie podajnika 2 zapewnia dostęp)
5	Podajnik 1
6	Obszar kasety z tonerem (otwórz przednie drzwiczki, aby uzyskać dostęp)
7	Pojemnik wyjściowy

Po wystąpieniu zacięcia w drukarce może pozostać sypki toner. Problem ten powinien rozwiązać się sam po wydrukowaniu kilku kolejnych stron.

Usuwanie zaciętego papieru z podajnika dokumentów

Poniżej opisano sposób usuwania zacięć papieru w podajniku dokumentów. W przypadku zacięcia panel sterowania wyświetla animację pomocną w usuwaniu zaciętego materiału.

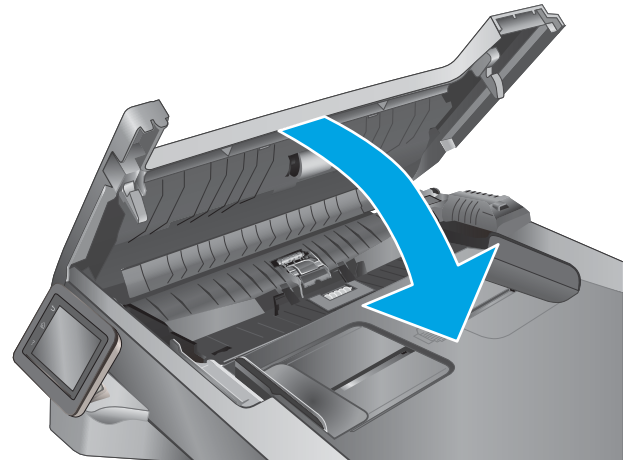
1. Otwórz pokrywę podajnika dokumentów.



2. Delikatnie wyciągnij zablokowany papier.



3. Zamknij osłonę podajnika dokumentów. Upewnij się, że podajnik jest dokładnie zamknięty.



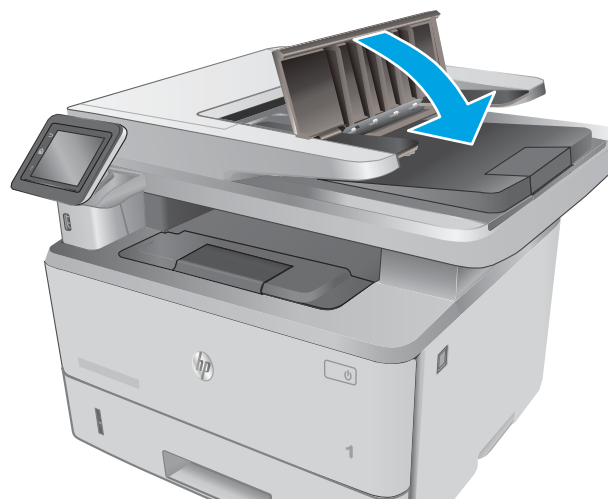
4. Otwórz pokrywę zasobnika podajnika dokumentów.



5. Delikatnie wyciągnij zablokowany papier.



6. Zamknij pokrywę zasobnika podajnika dokumentów.



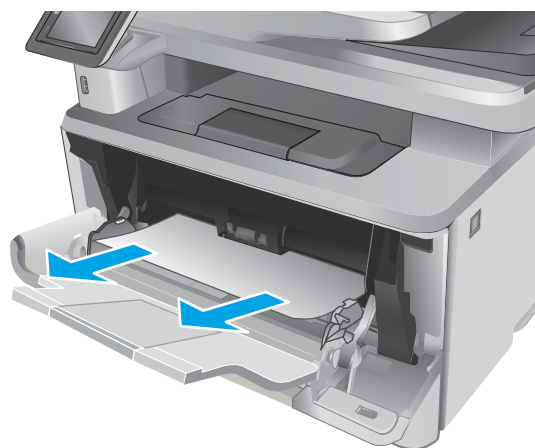
7. Otwórz pokrywę skanera. Jeśli papier zaciął się pod pokrywą skanera, delikatnie wyciągnij go, a następnie zamknij pokrywę skanera.



Usuwanie zaciętego papieru z podajnika 1

Wykonaj poniższe czynności, aby wyjąć papier, który się zaciął w podajniku 1. W przypadku zacięcia panel sterowania wyświetla animację pomocną w usuwaniu zaciętego materiału.

1. Powoli wyciągnij zacięty papier z drukarki.



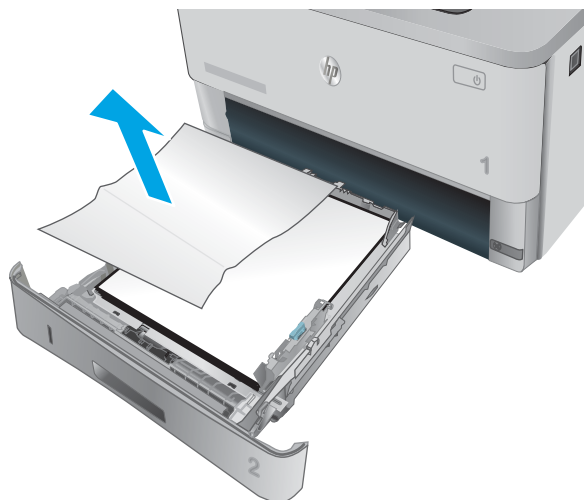
Usuwanie zaciętego papieru z podajnika 2

Wykonaj poniższe czynności, aby sprawdzić, czy papier nie zaciął się w jednym z miejsc w okolicach podajnika 2. W przypadku zacięcia panel sterowania wyświetla animację pomocną w usuwaniu zaciętego materiału.

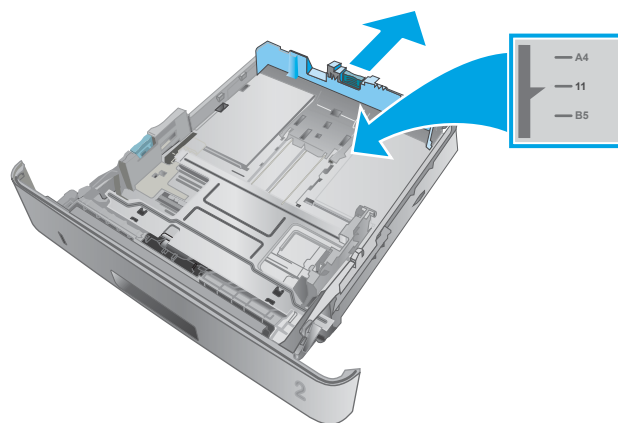
1. Wyciągnij podajnik z drukarki



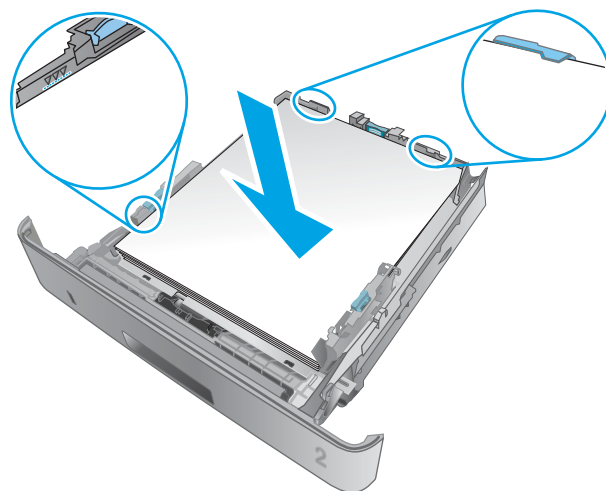
2. Wyjmij papier z podajnika i usuń uszkodzone arkusze.



3. Sprawdź, czy tylna prowadnica papieru jest dostosowana do właściwego formatu papieru. W razie potrzeby należy dotknąć elementu zwalnającego i przesunąć tylną prowadnicę papieru we właściwe miejsce. Powinna zatrzasnąć się.



4. Włóż papier do podajnika. Sprawdź, czy wszystkie cztery rogi pliku arkuszy są ułożony płasko i czy góra pliku znajduje się poniżej wskaźnika maksymalnej wysokości pliku papieru.



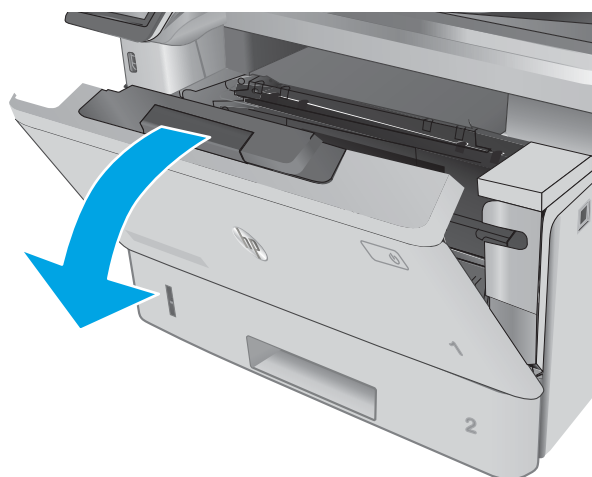
5. Włóż i zamknij podajnik.



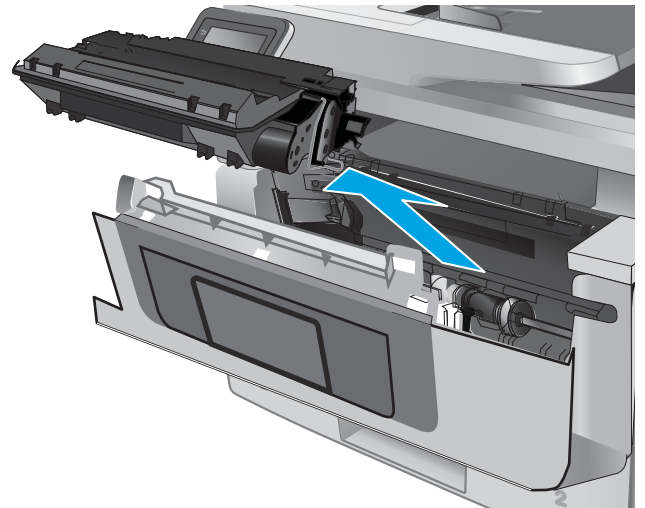
6. Naciśnij przycisk zwalniania przednich drzwiczek.



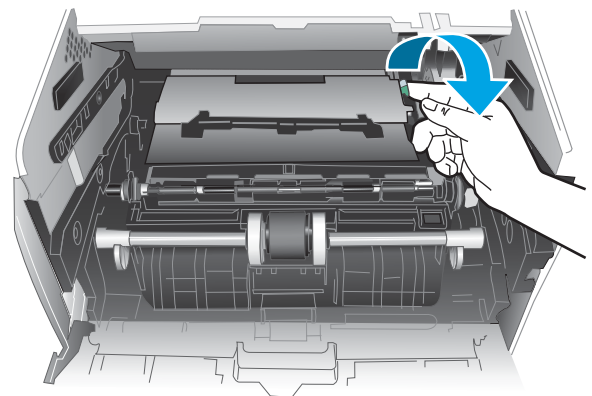
7. Otwórz przednie drzwiczki.



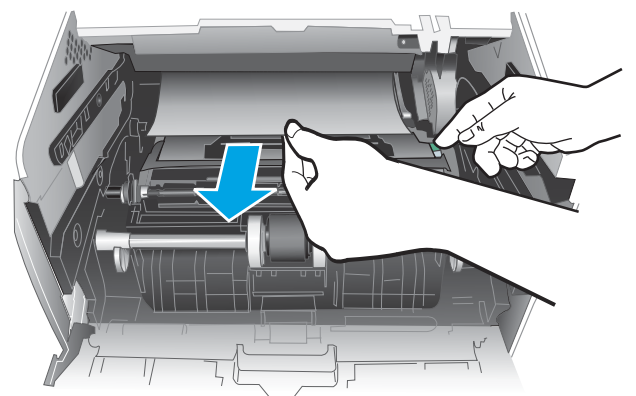
8. Wyjmij kasetę z tonerem.



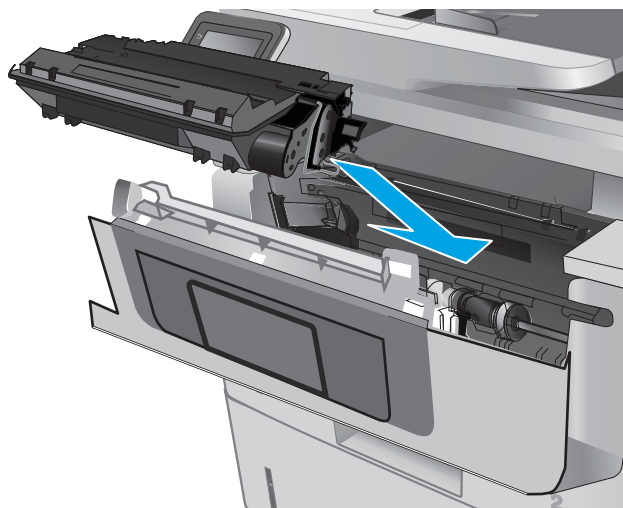
9. Unieś pokrywę dostępu do zacięć.



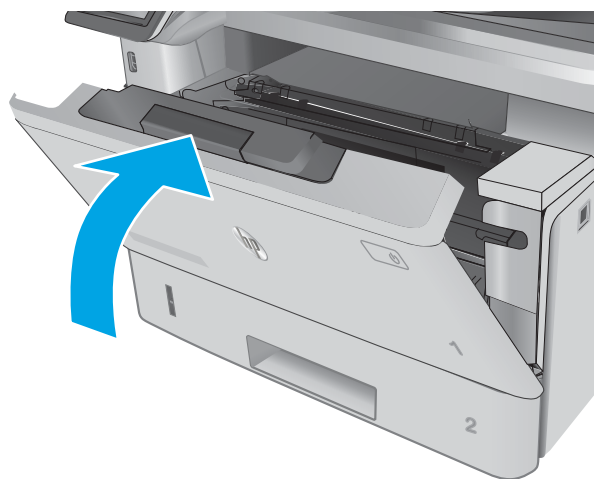
10. Usuń zacięty papier.



11. Zainstaluj kasetę z tonerem.



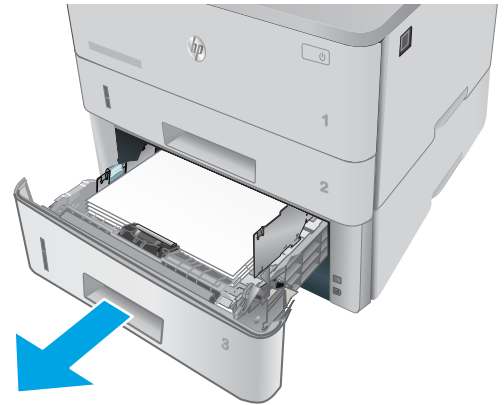
12. Zamknij przednie drzwiczki.



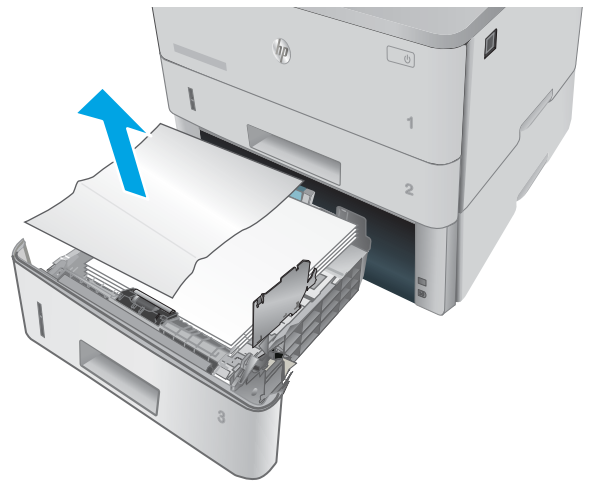
Usuwanie zaciętego papieru z podajnika 3

Wykonaj poniższe czynności, aby sprawdzić, czy papier nie zaciął się w jednym z miejsc w okolicach podajnika 3. W przypadku zacięcia panel sterowania wyświetla animację pomocną w usuwaniu zaciętego materiału.

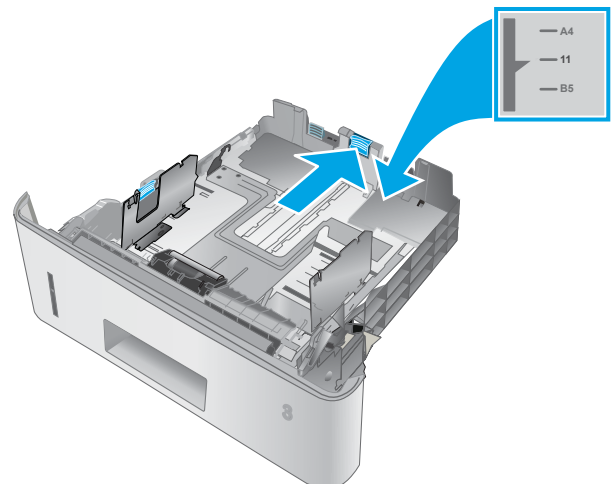
1. Wyciągnij podajnik z drukarki



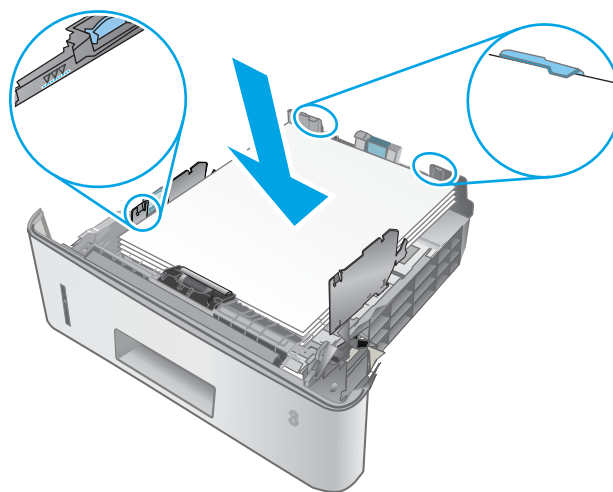
2. Wymij papier z podajnika i usuń uszkodzone arkusze.



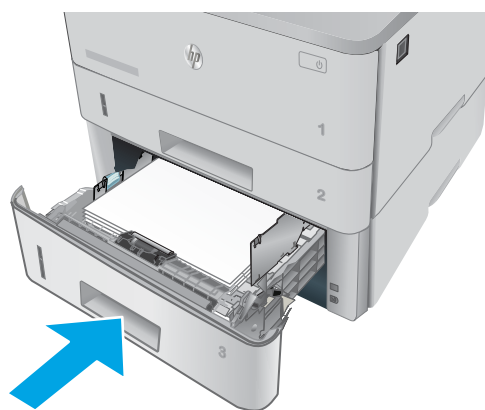
3. Sprawdź, czy tylna prowadnica papieru jest dostosowana do właściwego formatu papieru. W razie potrzeby należy dotknąć elementu zwalniającego i przesunąć tylną prowadnicę papieru we właściwe miejsce. Powinna zatrzasnąć się.



4. Włóż papier do podajnika. Sprawdź, czy wszystkie cztery rogi pliku arkuszy są ułożony płasko i czy góra pliku znajduje się poniżej wskaźnika maksymalnej wysokości pliku papieru.



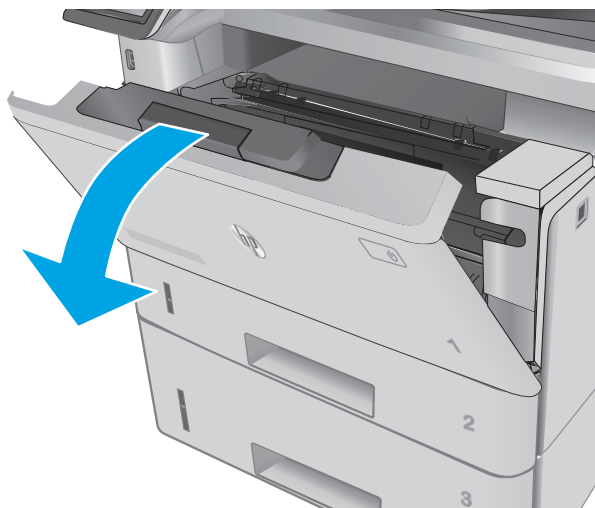
5. Włóż i zamknij podajnik.



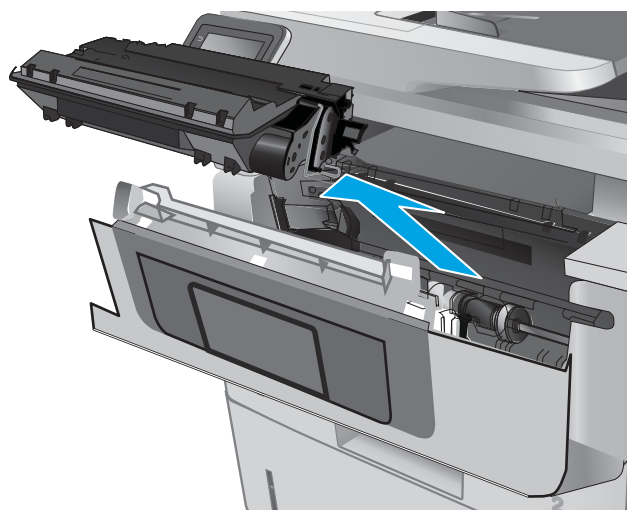
6. Naciśnij przycisk zwalniania przednich drzwiczek.



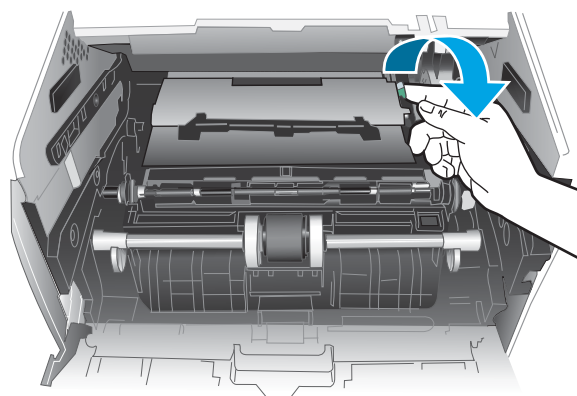
7. Otwórz przednie drzwiczki.



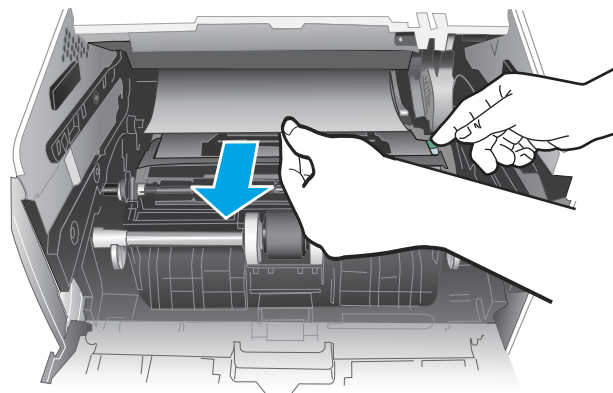
8. Wyjmij kasetę z tonerem.



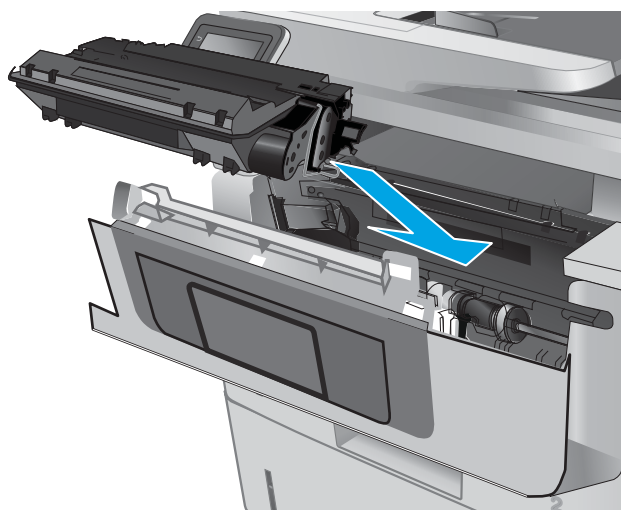
9. Unieś pokrywę dostępu do zacięć.



10. Usuń zacięty papier.



11. Zainstaluj kasetę z tonerem.



12. Zamknij przednie drzwiczki.



Usuwanie zaciętego papieru z utrwalacza

Wykonaj poniższe czynności, aby sprawdzić czy papier nie zaciął się w jednym z miejsc w okolicach utrwalacza. W przypadku zacięcia panel sterowania wyświetla animację pomocną w usuwaniu zaciętego materiału.

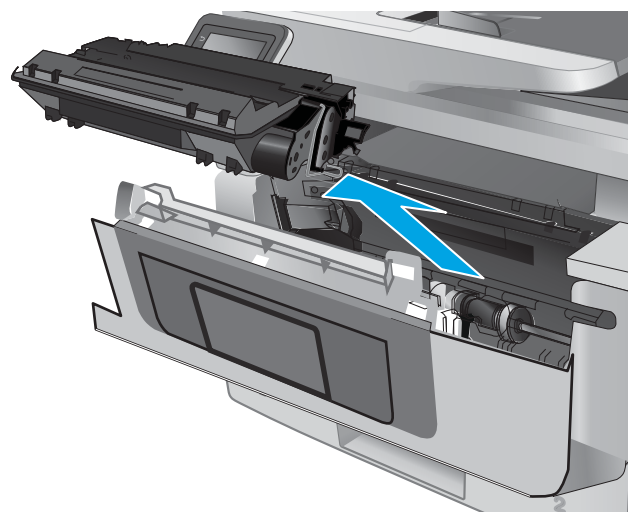
1. Naciśnij przycisk zwalniania przednich drzwiczek.



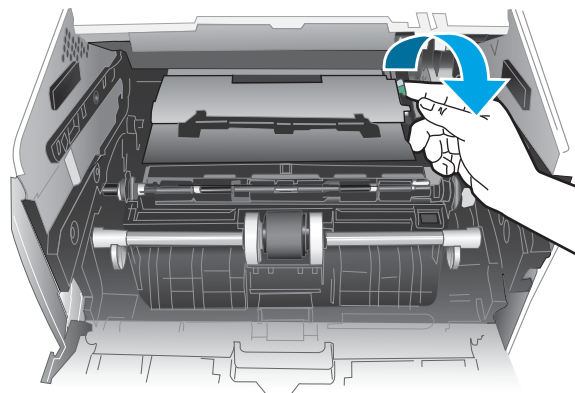
2. Otwórz przednie drzwiczki.



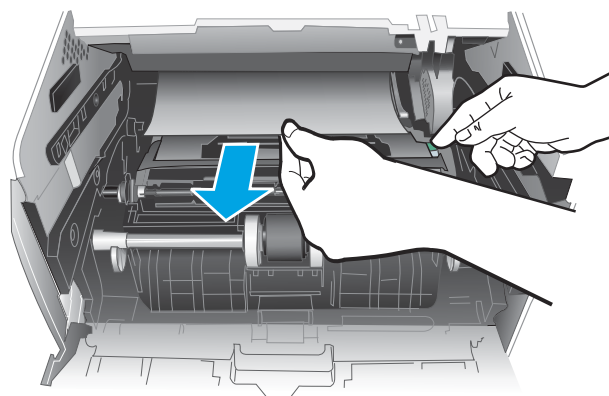
3. Wyjmij kasetę z tonerem.



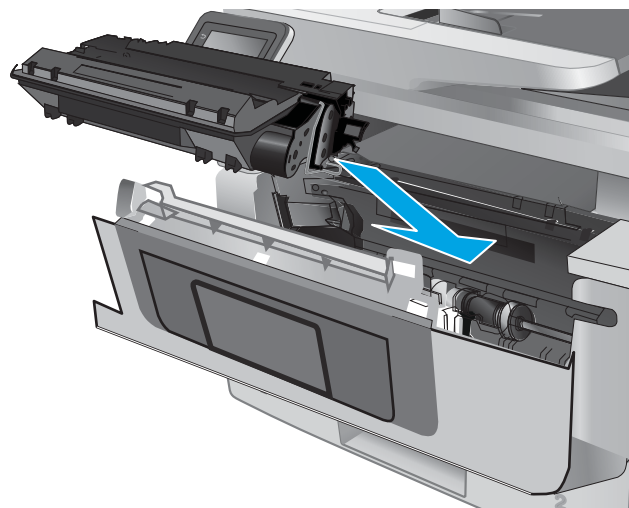
4. Unieś pokrywę dostępu do zacięć.



5. Usuń zacięty papier.



6. Zainstaluj kasetę z tonerem.



7. Zamknij przednie drzwiczki.



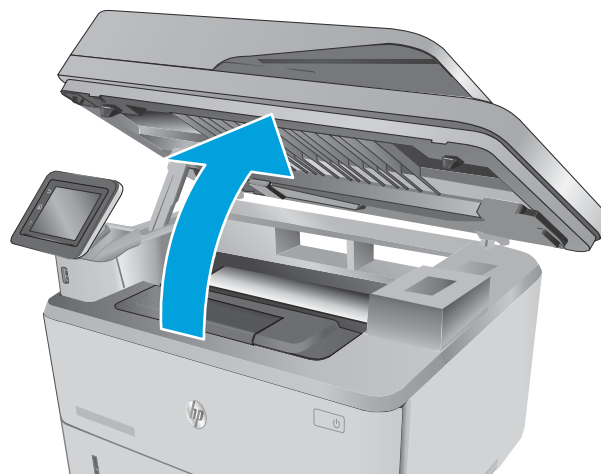
Usuwanie zaciętego papieru z pojemnika wyjściowego

Wykonaj poniższe czynności, aby sprawdzić czy papier nie zaciął się w jednym z miejsc w okolicach pojemnika na wydruk. W przypadku zacięcia panel sterowania wyświetla animację pomocną w usuwaniu zaciętego materiału.

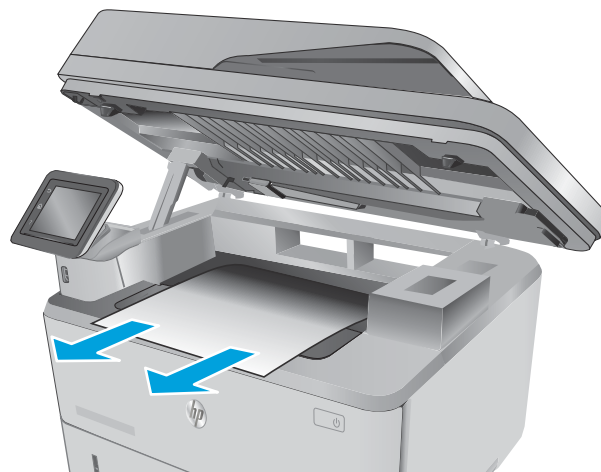
1. Jeśli papier jest widoczny w pojemniku wyjściowym, chwyc go za krawędź i usuń.



2. Unieś zespół skanera.



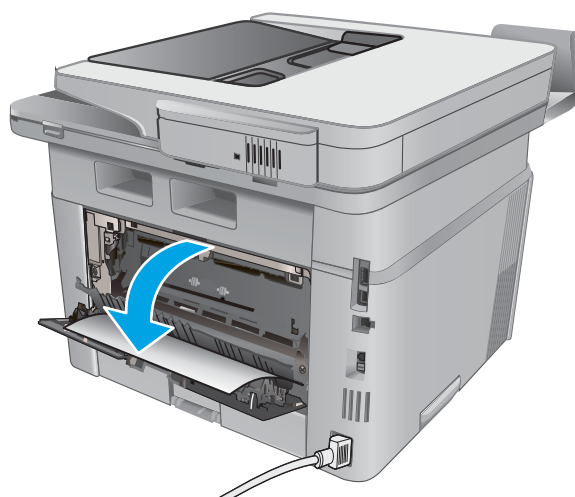
3. Usuń zacięty papier.



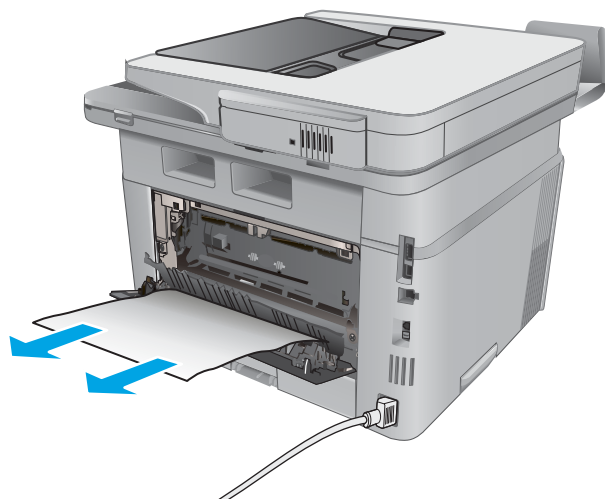
4. Zamknij zespół skanera.



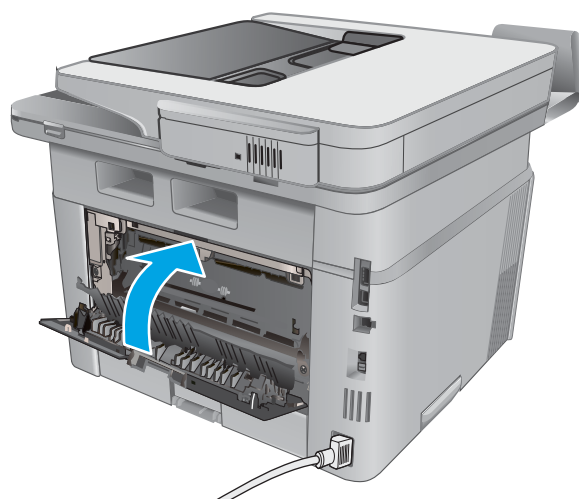
5. Otwórz tylne drzwiczki.



6. Wyjmij cały zacięty papier z obszaru tylnych drzwiczek.



7. Zamknij tylne drzwiczki.



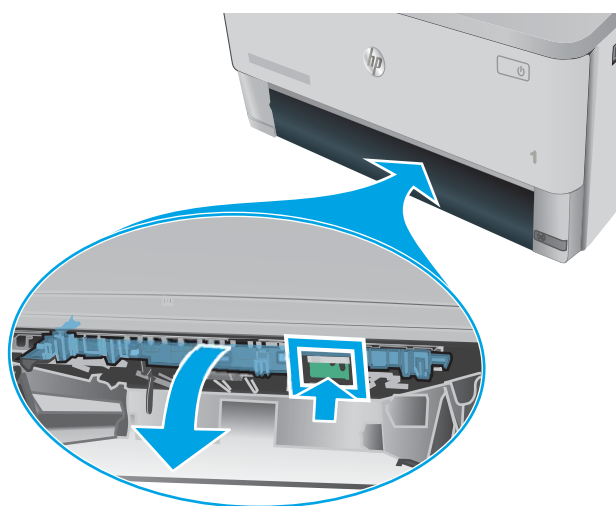
Usuwanie zaciętego papieru z modułu druku dwustronnego

Wykonaj poniższe czynności, aby sprawdzić czy papier nie zaciął się w jednym z miejsc w okolicach modułu druku dwustronnego. W przypadku zacięcia panel sterowania wyświetla animację pomocną w usuwaniu zaciętego materiału.

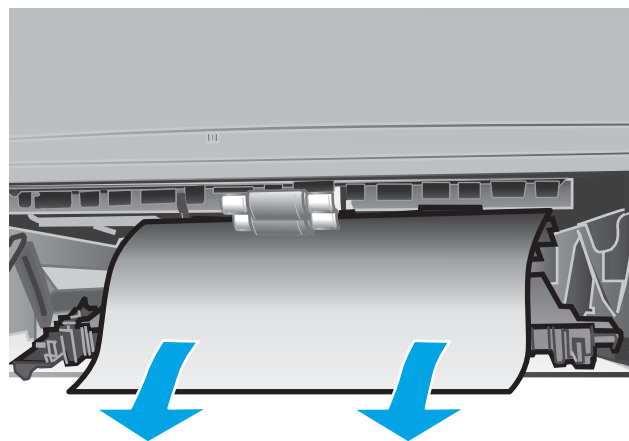
1. Wyciągnij całkowicie podajnik 2 z drukarki.



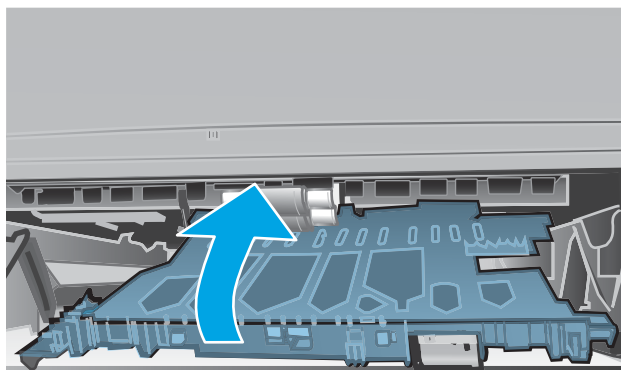
2. Naciśnij zielony przycisk, aby zwolnić moduł dupleksu.



3. Usuń zacięty papier.



4. Zamknij moduł dupleksu.



5. Wsuń podajnik 2.



Poprawianie jakości druku

Wprowadzenie

- [Drukowanie dokumentu z innego programu](#)
- [Sprawdzanie ustawienia typu papieru dla zlecenia druku](#)
- [Sprawdzanie stanu kasety z tonerem](#)
- [Czyszczenie drukarki](#)
- [Sprawdzanie wizualne kasety z tonerem](#)
- [Sprawdzenie papieru i środowiska drukowania](#)
- [Sprawdź ustawienia trybu EconoMode](#)
- [Używanie innego sterownika druku](#)

Jeżeli występują problemy z jakością druku w urządzeniu, wypróbuj poniższe rozwiązania w przedstawionej kolejności.

Drukowanie dokumentu z innego programu

Spróbuj wydrukować dokument z innego programu. Jeśli strona drukowana jest prawidłowo, problem związany jest z programem, z którego drukujesz.

Sprawdzanie ustawienia typu papieru dla zlecenia druku

Sprawdź ustawienia typu papieru, gdy drukujesz z programu, a na wydrukach pojawiają się smugi, tekst jest rozmyty lub ciemny, papier się marszczy, występują drobinki toneru lub niewielkie miejsca, w których toner nie został utrwalony.

Sprawdzenie ustawienia rodzaju papieru (Windows)

1. W programie wybierz opcję **Drukuj**.
2. Wybierz urządzenie, a następnie kliknij przycisk **Właściwości** lub **Preferencje**.
3. Kliknij kartę **Papier/Jakość**.
4. Z listy rozwijanej **Rodzaj papieru** wybierz opcję **Więcej....**
5. Rozwiń listę opcji **Rodzaj:** .
6. Rozwiń kategorię rodzajów papieru, która najlepiej opisuje wykorzystywany papier.
7. Wybierz rodzaj używanego papieru, a następnie kliknij przycisk **OK**.
8. Kliknij przycisk **OK**, aby zamknąć okno dialogowe **Właściwości dokumentu**. W oknie dialogowym **Drukuj** kliknij przycisk **OK**, aby wydrukować zadanie.

Sprawdzanie ustawienia rodzaju papieru (OS X)

1. Kliknij menu **Plik**, a następnie kliknij opcję **Drukuj**.
2. W menu **Drukarka** wybierz urządzenie.


3. Domyślnie sterownik druku wyświetla menu **Kopie i strony**. Otwórz listę rozwijaną menu i kliknij menu **Wykańczanie**.
4. Wybierz rodzaj z listy rozwijanej **Rodzaj nośnika**.
5. Kliknij przycisk **Drukuj**.

Sprawdzanie stanu kasety z tonerem

Sprawdź następujące informacje na stronie stanu materiałów eksploatacyjnych:

- Szacunkowa wartość procentowa pozostałego czasu eksploatacji kasety
- Pozostało stron (w przybliżeniu)
- Numery katalogowe kaset z tonerem firmy HP
- liczba wydrukowanych stron,

Aby wydrukować stronę ze stanem materiałów eksploatacyjnych, należy wykonać następujące czynności:

1. Przesuń palcem na ekranie głównym panelu sterowania drukarki, aby otworzyć menu **Materiały eksploatacyjne**. Dotknij ikony **Materiały eksploatacyjne** , aby otworzyć menu.
2. Dotknij przycisku **Raport**, aby wydrukować stronę stanu materiałów eksploatacyjnych.
3. Sprawdź procent pozostałego czasu eksploatacji kaset z tonerem i (jeśli ma to zastosowanie) stan innych części wymiennych.

Po osiągnięciu przez kasetę z tonerem końca szacowanego okresu eksploatacji mogą wystąpić problemy z jakością druku. Na stronie stanu materiałów eksploatacyjnych pojawi się informacja, gdy poziom materiału jest bardzo niski. Kiedy materiał eksploatacyjny HP ulegnie prawie całkowitemu wyczerpaniu, gwarancja HP Premium Protection na ten materiał wygaśnie.

O ile jakość druku jest nadal na akceptowalnym poziomie, wymiana kasety z tonerem nie jest jeszcze konieczna. Warto zawsze dysponować nową kasetą, którą można od razu zainstalować, gdy jakość druku przestanie być akceptowalna.

Jeśli stwierdzisz, że należy wymienić kasetę z tonerem lub inne części wymienne, na stronie stanu materiałów eksploatacyjnych można znaleźć listę numerów katalogowych oryginalnych części zamiennych firmy HP.

4. Sprawdź, czy używasz oryginalnej kasety firmy HP.

Na oryginalnej kasie z tonerem firmy HP znajdują się słowa „HP” albo logo firmy HP. Więcej informacji na temat identyfikowania kaset firmy znajduje się pod adresem www.hp.com/go/learnaboutsupplies.


Firma HP nie może zalecać używania materiałów eksploatacyjnych innych firm (ani nowych, ani regenerowanych). Firma HP nie ma wpływu na konstrukcję ani jakość produktów innych firm. Jeśli używasz ponownie napełnianej lub regenerowanej kasety z tonerem, a jakość wydruku nie jest satysfakcjonująca, zastąp ją oryginalną kasetą firmy HP.

Czyszczenie drukarki

Drukowanie strony czyszczącej

W trakcie procesu drukowania wewnątrz drukarki mogą gromadzić się drobiny papieru, toneru i kurzu powodujące problemy z jakością druku takie jak plamki lub rozpryski toneru, rozmazanie wydruku, smugi, linie lub powtarzające się ślady.

Aby wydrukować stronę czyszczącą, należy użyć następującej procedury:

1. Przewiń palcem na ekranie głównym panelu sterowania drukarki, aby otworzyć menu [Konfiguracja](#). Dotknij przycisku [Konfiguracja](#) , aby otworzyć menu.
2. Dotknij menu [Serwis](#).
3. Dotknij przycisku [Strona czyszczenia](#).
4. Po wyświetleniu odpowiedniego monitu załaduj zwykły papier formatu letter lub A4.
Poczekaj na zakończenie procesu. Wyrzuć wydrukowaną stronę.

Sprawdzanie czystości szyby skanera (kurz i smugi)

Na szybie skanera i białym plastikowym tle mogą się z czasem zbierać zanieczyszczenia, które mogą pogorszyć jakość skanowania. Aby wyczyścić skaner, wykonaj poniższą procedurę.

1. Naciśnij przycisk zasilania, aby wyłączyć drukarkę, a następnie odłącz kabel zasilający od gniazdka.
2. Otwórz pokrywę skanera.
3. Wyczyść szybę skanera i białą plastikową wyściółkę pod pokrywą skanera miękką szmatką lub gąbką zwilżoną płynem do szyb nierysującym powierzchni.

⚠ OSTROŻNIE: Do czyszczenia elementów drukarki nie wolno używać środków ciernych, acetonu, benzenu, amoniaku, alkoholu etylowego ani czterochlorku węgla, gdyż grozi to jej uszkodzeniem. Nie należy stawiać pojemników z płynami bezpośrednio na szybie. Grozi to wyciekami i uszkodzeniem drukarki.

4. Wytrzyj szybę i białe plastikowe części do sucha irchą lub gąbką celulozową, aby uniknąć zacieków.
5. Podłącz kabel zasilający do gniazdka, a następnie naciśnij przycisk zasilania, aby włączyć drukarkę.

Sprawdzanie wizualne kasety z tonerem

Postępuj według tych kroków, aby sprawdzić każdy wkład z tonerem.

1. Wymowanie kaset z tonerem z urządzenia.
2. Sprawdź, czy nie jest uszkodzony układ pamięci kasety.
3. Sprawdź powierzchnię zielonego bębna obrazowego.

⚠ OSTROŻNIE: nie dotykaj bębna obrazowego. Odciski palców pozostawione na bębnie obrazowych mogą spowodować problemy z jakością wydruku.

4. Jeśli na bębnie obrazowym dostrzeżesz jakiegokolwiek rysy, odciski palców lub inne uszkodzenia, wymień kasety z tonerem.
5. Załóż kasety z tonerem z powrotem i wydrukuj kilka stron, aby sprawdzić, czy problem został rozwiązany.

Sprawdzenie papieru i środowiska drukowania

Krok 1: Należy używać tylko papieru zgodnego ze specyfikacjami firmy HP

Niektóre problemy z jakością druku wynikają z użycia papieru niezgodnego ze specyfikacją firmy HP.

- Zawsze używaj papierów o rodzaju i gramaturze obsługiwanej przez drukarkę.
- Papier powinien być dobrej jakości bez nacięć, nakłuć, rozdarć, skaz, plam, luźnych drobin, kurzu, zmarszczek, ubytków oraz zawiniętych bądź zagiętych krawędzi.
- Nie należy stosować papieru, który był wcześniej używany do drukowania.
- Używaj papieru, który nie zawiera materiału metalicznego, na przykład brokatu.
- Używaj papieru przeznaczonego do drukarek laserowych. Nie używaj papieru przeznaczonego wyłącznie do drukarek atramentowych.
- Nie używaj papieru zbyt szorstkiego. Zasadniczo im bardziej gładki papier, tym lepsza jakość wydruków.


Krok 2: Sprawdzanie środowiska pracy

Środowisko pracy może mieć bezpośredni wpływ na jakość druku i jest częstą przyczyną problemów z jakością druku lub podawaniem papieru. Wypróbuj następujące rozwiązania:

- Odsuń drukarkę z dala od miejsc znajdujących się w przeciągach, takich jak otwarte okna lub drzwi oraz nawiewy urządzeń klimatyzacyjnych.
- Upewnij się, że drukarka nie jest wystawiona na działanie temperatur i wilgoci, których wartości nie mieszczą się w specyfikacji dotyczącej środowiska pracy.
- Nie umieszczaj drukarki w małym pomieszczeniu, np. w szafce.
- Umieść drukarkę na stabilnej, równej powierzchni.
- Usuń wszystkie elementy, które mogą blokować otwory wentylacyjne drukarki. Drukarka musi mieć dobry przepływ powietrza z każdej strony, także z góry.
- Chroń drukarkę przed zanieczyszczeniami z powietrza, kurzem, parą, smarem i innymi substancjami, które mogą pozostawić osad wewnątrz.

Krok 3: Ustawianie wyrównania poszczególnych podajników papieru

Postępuj według tych kroków, jeśli tekst lub obrazy nie są wyśrodkowane lub nie są prawidłowo ustawione na wydruku przy drukowaniu z określonych podajników.

1. Przewiń palcem na ekranie głównym panelu sterowania drukarki, aby otworzyć menu [Konfiguracja](#). Dotknij przycisku [Konfiguracja](#) , aby otworzyć menu.
2. Otwórz kolejno następujące menu:
 - [Ustawienia systemu](#)
 - [Jakość druku](#)
 - [Dopasuj wyrównanie](#)
3. Wybierz opcję [Drukuj stronę testową](#).

4. Wybierz podajnik do wyregulowania i postępuj zgodnie z instrukcjami na wydrukowanych stronach.
5. Ponownie wybierz polecenie **Drukuj stronę testową**, aby sprawdzić czy problem został rozwiązany lub wprowadzić dalsze poprawki.
6. Dotknij przycisku **OK**, aby zapisać ustawienia.

Sprawdź ustawienia trybu EconoMode

Firma HP nie zaleca korzystania z trybu EconoMode przez cały czas. Jeśli opcja EconoMode jest używana przez cały czas, toner może nie zostać w pełni zużyty, gdy ulegną już zużyciu mechaniczne części kasety z tonerem. Jeśli jakość druku zacznie się pogarszać i stanie się nie do zaakceptowania, należy rozważyć wymianę kasety z tonerem.



UWAGA: Ta funkcja jest dostępna w przypadku sterownika drukarki PCL 6 dla systemu Windows. Jeśli nie używasz tego sterownika, możesz włączyć tę funkcję, używając programu HP Embedded Web Server.

Wykonaj poniższe kroki jeżeli cała strona jest zbyt ciemna lub zbyt jasna.

1. W programie wybierz opcję **Drukuj**.
2. Wybierz urządzenie, a następnie kliknij przycisk **Właściwości** lub **Preferencje**.
3. Kliknij kartę **Papier/Jakość** i znajdź obszar **Jakość druku**.
4. Jeżeli cała strona jest zbyt ciemna, zastosuj następujące ustawienia:

- Wybierz opcję **600 dpi**.
- Zaznacz pole wyboru **EconoMode**, aby włączyć funkcję.

Jeżeli cała strona jest zbyt jasna, zastosuj następujące ustawienia:

- Wybierz opcję **FastRes 1200**.
 - Usuń zaznaczenie pola wyboru **EconoMode**, aby wyłączyć funkcję.
5. Kliknij przycisk **OK**, aby zamknąć okno dialogowe **Właściwości dokumentu**. W oknie dialogowym **Drukuj** kliknij przycisk **OK**, aby wydrukować zadanie.

Używanie innego sterownika druku

Spróbuj użyć innego sterownika druku, jeśli na wydrukach pojawiają się niepożądane linie, brakuje tekstu, obrazów, występuje niewłaściwe formatowanie lub inna czcionka.

Pobierz dowolny z następujących sterowników z witryny internetowej HP: www.hp.com/support/ljM426MFP, www.hp.com/support/ljM427MFP.

Sterownik HP PCL-6	<ul style="list-style-type: none"> • Dostarczony jako domyślny sterownik na instalacyjnej płycie CD z oprogramowaniem. Sterownik ten jest instalowany automatycznie, jeśli nie wybrano innego.
Sterownik HP PCL 6	<ul style="list-style-type: none"> • Rekomendowany dla wszystkich środowisk Windows
Sterownik HP PCL-6	<ul style="list-style-type: none"> • Zapewnia największą ogólną szybkość drukowania i obsługę funkcji drukarki dla większości użytkowników • Zaprojektowany w celu uzyskania najlepszej szybkości w systemach Windows z interfejsem GDI (Windows Graphic Device Interface) • Może nie być w pełni zgodny z oprogramowaniem innych firm i oprogramowaniem użytkownika opartym na języku PCL 5
Sterownik HP UPD PS	<ul style="list-style-type: none"> • Zalecany w przypadku drukowania za pomocą oprogramowania firmy Adobe® lub innych aplikacji przeznaczonych szczególnie do obsługi grafiki • Zapewnia obsługę drukowania przy emulacji języka PostScript i obsługę czcionek PostScript flash
HP UPD PCL 5	<ul style="list-style-type: none"> • Zalecany do ogólnych zadań drukowania w środowiskach biurowych z systemem Windows • Zgodny z wcześniejszymi wersjami języka PCL i starszymi drukarkami HP LaserJet • Najlepszy wybór dla zadań drukowania w przypadku oprogramowania innych firm lub oprogramowania użytkownika • Najlepszy wybór dla środowisk heterogenicznych wymagających pracy drukarki w trybie PCL 5 (UNIX, Linux, mainframe) • Zaprojektowany dla firmowych środowisk Windows w celu zapewnienia obsługi wielu modeli drukarek przez jeden sterownik • Zalecany przy drukowaniu na różnych modelach drukarek w mobilnym środowisku Windows
HP UPD PCL 6	<ul style="list-style-type: none"> • Zalecane w przypadku drukowania we wszystkich systemach Windows • Zapewnia największą ogólną szybkość drukowania i obsługę funkcji drukarki dla większości użytkowników • Dostosowany do wymagań interfejsu GDI (Graphic Device Interface) systemu Windows, zapewnia uzyskanie największej szybkości w systemach Windows • Może nie być w pełni zgodny z oprogramowaniem innych firm i oprogramowaniem użytkownika opartym na języku PCL 5

Poprawienie jakości skanowanych i kopiowanych obrazów

Wprowadzenie

W przypadku problemów z jakością obrazu w drukarce wypróbuj poniższe rozwiązania w przedstawionej kolejności, aby rozwiązać problem.

- [Sprawdzanie czystości szyby skanera \(kurz i smugi\)](#)
- [Sprawdzenie ustawień papieru](#)
- [Sprawdzanie ustawień regulacji obrazu](#)
- [Optymalizacja dla tekstu lub obrazów](#)
- [Kopiowanie od krawędzi do krawędzi](#)
- [Czyszczenie rolek pobierających i wkładki rozdzielającej w podajniku dokumentów](#)

W pierwszej kolejności wypróbuj kilka następujących kroków:

- Zamiast podajnika dokumentów używaj skanera płaskiego.
- Używaj wysokiej jakości oryginałów.
- W przypadku korzystania z podajnika dokumentów umieszczaj oryginalny dokument w podajniku w prawidłowy sposób przy użyciu prowadnic papieru, aby uniknąć niewyraźnych lub przekrzywionych obrazów.

Jeśli problem występuje nadal, wypróbuj poniższe dodatkowe rozwiązania. Jeśli nie wyeliminują one problemu, zapoznaj się z dalszymi rozwiązaniami w części „Poprawianie jakości druku”.

Sprawdzanie czystości szyby skanera (kurz i smugi)


Na szybie skanera i białym plastikowym tle mogą się z czasem zbierać zanieczyszczenia, które mogą pogorszyć jakość skanowania. Aby wyczyścić skaner, wykonaj poniższą procedurę.

1. Naciśnij przycisk zasilania, aby wyłączyć drukarkę, a następnie odłącz kabel zasilający od gniazdka.
2. Otwórz pokrywę skanera.
3. Wyczyść szybę skanera i białą plastikową wyściółkę pod pokrywą skanera miękką szmatką lub gąbką zwilżoną płynem do szyb nierysującym powierzchni.

⚠ OSTROŻNIE: Do czyszczenia elementów drukarki nie wolno używać środków ciernych, acetonu, benzenu, amoniaku, alkoholu etylowego ani czterochlorku węgla, gdyż grozi to jej uszkodzeniem. Nie należy stawiać pojemników z płynami bezpośrednio na szybie. Grozi to wyciekami i uszkodzeniem drukarki.


4. Wytrzyj szybę i białe plastikowe części do sucha irchą lub gąbką celulozową, aby uniknąć zacieków.
5. Podłącz kabel zasilający do gniazdka, a następnie naciśnij przycisk zasilania, aby włączyć drukarkę.

Sprawdzenie ustawień papieru


1. Na ekranie głównym panelu sterowania drukarki dotknij ikony **Kopiuj** .
2. Dotknij przycisku **Ustawienia**, a następnie przewiń ekran i dotknij przycisku **Papier**.

3. Na liście formatów papieru dotknij nazwę formatu papieru, który znajduje się w podajniku.
4. Na liście rodzajów papieru dotknij nazwę rodzaju papieru, który znajduje się w podajniku.

Sprawdzanie ustawień regulacji obrazu

1. Na ekranie głównym dotknij ikony **Kopiuj** .
2. Dotknij przycisku **Ustawienia**, a następnie przewiń ekran i dotknij przycisku **Regulacja obrazu**.
3. Dotknij nazwy ustawienia, które chcesz wyregulować.
 - **Jasność**: Regulacja ustawienia jasności/ciemności.
 - **Kontrast**: Regulacja kontrastu między najjaśniejszymi i najciemniejszymi obszarami obrazu.
 - **Ostrość**: Regulacja wyrazistości znaków tekstowych.
 - **Usuwanie tła**: Regulacja ciemności tła obrazu. Jest to szczególnie przydatne w przypadku oryginalnych dokumentów drukowanych na papierze kolorowym.
4. Dotknij przycisków – lub +, aby zmienić wartość ustawienia, a następnie dotknij przycisku **OK**.
5. Zmień kolejne ustawienie lub dotknij strzałki wstecz, aby powrócić do głównego menu kopiowania.

Optymalizacja dla tekstu lub obrazów

1. Na ekranie głównym panelu sterowania drukarki dotknij ikony **Kopiuj** .
2. Dotknij przycisku **Ustawienia**, a następnie przewiń ekran i dotknij przycisku **Optymalizuj**.
3. Dotknij nazwy ustawienia, które chcesz wyregulować.
 - **Auto Select** (Wybór automatyczny): Używaj tego ustawienia, gdy jakość kopii nie jest zbyt ważna. Jest to ustawienie domyślne.
 - **Mixed** (Mieszane): Wybierz to ustawienie w przypadku kopiowania dokumentów, które zawierają tekst i grafikę.
 - **Text** (Tekst): Wybierz to ustawienie w przypadku kopiowania dokumentów zawierających głównie tekst.
 - **Picture** (Zdjęcie): Wybierz to ustawienie w przypadku kopiowania dokumentów zawierających głównie grafikę.

Kopiowanie od krawędzi do krawędzi

Drukarka nie obsługuje drukowania od krawędzi do krawędzi strony. Oznacza to niezadrukowany margines o szerokości 4 mm dookoła strony.

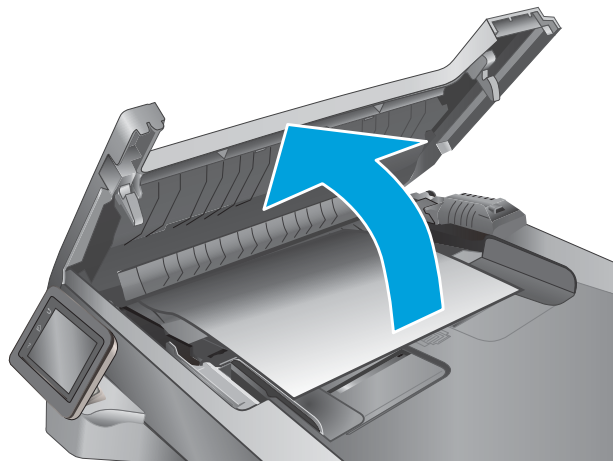
Uwagi dotyczące drukowania i skanowania dokumentów z przyciętymi krawędziami:

- Jeśli oryginalny dokument jest mniejszy niż rozmiar wyjściowy, przesunij oryginał o 4 mm od narożnika skanera oznaczonego ikoną. Ponów kopiowanie lub skanowanie w tej pozycji.
- Jeśli oryginał ma rozmiar wydrukowanej kopii, użyj funkcji **Zmniejsz/powiększ** w celu zmniejszenia obrazu, tak aby kopia nie została przycięta.

Czyszczenie rolek pobierających i wkładki rozdzielającej w podajniku dokumentów

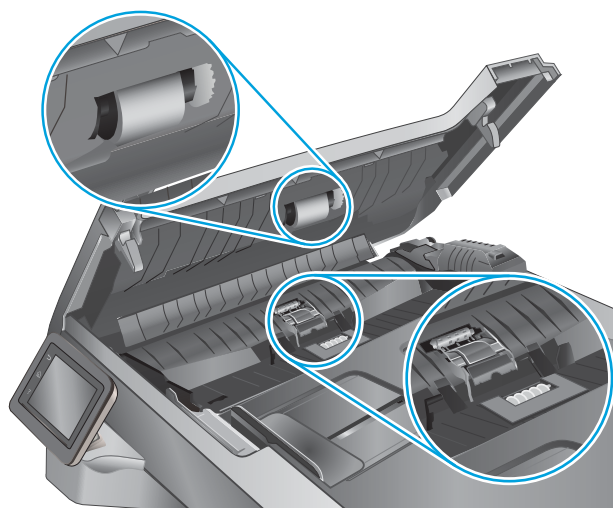
Jeśli występują problemy z obsługą papieru w podajniku dokumentów (zacięcia lub podawanie wielu stron naraz), należy wyczyścić rolki i wkładkę rozdzielającą.

1. Otwórz pokrywę podajnika dokumentów.

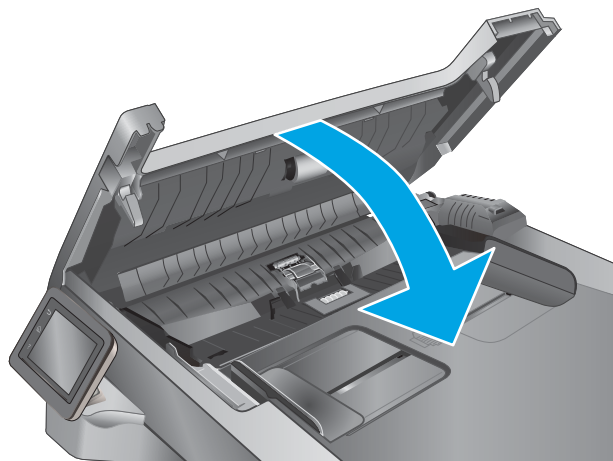


2. Zarówno do wytarcia rolek podających, jak i usunięcia zabrudzenia wkładki rozdzielającej, należy użyć zwilżonej, niestrzępiącej się ściereczki.

OSTROŻNIE: Do czyszczenia elementów drukarki nie wolno używać środków ciernych, acetonu, benzenu, amoniaku, alkoholu etylowego ani czterochlorku węgla, gdyż grozi to uszkodzeniem drukarki. Nie należy stawiać pojemników z płynami bezpośrednio na szybie. Mogą one przesiąknąć i spowodować uszkodzenie drukarki.



3. Zamknij osłonę podajnika dokumentów.



Poprawianie jakości obrazu faksu

Wprowadzenie

W przypadku problemów z jakością obrazu w drukarce wypróbuj poniższe rozwiązania w przedstawionej kolejności, aby rozwiązać problem.

- [Sprawdzanie czystości szyby skanera \(kurz i smugi\)](#)
- [Sprawdzenie ustawienia rozdzielczości faksów wysyłanych](#)
- [Sprawdzenie ustawień poprawiania błędów](#)
- [Sprawdzenie ustawienia dopasowania do strony](#)
- [Czyszczenie rolek pobierających i wkładki rozdzielającej w podajniku dokumentów](#)
- [Wysłanie do innego urządzenia faksowego](#)
- [Sprawdzenie urządzenia faksowego nadawcy](#)

W pierwszej kolejności wypróbuj kilka następujących kroków:

- Zamiast podajnika dokumentów używaj skanera płaskiego.
- Używaj wysokiej jakości oryginałów.
- W przypadku korzystania z podajnika dokumentów umieszczaj oryginalny dokument w podajniku w prawidłowy sposób przy użyciu prowadnic papieru, aby uniknąć niewyraźnych lub przekrzywionych obrazów.

Jeśli problem występuje nadal, wypróbuj poniższe dodatkowe rozwiązania. Jeśli nie wyeliminują one problemu, zapoznaj się z dalszymi rozwiązaniami w części „Poprawianie jakości druku”.

Sprawdzanie czystości szyby skanera (kurz i smugi)

Na szybie skanera i białym plastikowym tle mogą się z czasem zbierać zanieczyszczenia, które mogą pogorszyć jakość skanowania. Aby wyczyścić skaner, wykonaj poniższą procedurę.


1. Naciśnij przycisk zasilania, aby wyłączyć drukarkę, a następnie odłącz kabel zasilający od gniazdka.
2. Otwórz pokrywę skanera.
3. Wyczyść szybę skanera i białą plastikową wyściółkę pod pokrywą skanera miękką szmatką lub gąbką zwilżoną płynem do szyb nierysującym powierzchni.

⚠ OSTROŻNIE: Do czyszczenia elementów drukarki nie wolno używać środków ciernych, acetonu, benzenu, amoniaku, alkoholu etylowego ani czterochloru węgla, gdyż grozi to jej uszkodzeniem. Nie należy stawiać pojemników z płynami bezpośrednio na szybie. Grozi to wyciekami i uszkodzeniem drukarki.

4. Wytrzyj szybę i białe plastikowe części do sucha irchą lub gąbką celulozową, aby uniknąć zacieków.
5. Podłącz kabel zasilający do gniazdka, a następnie naciśnij przycisk zasilania, aby włączyć drukarkę.

Sprawdzenie ustawienia rozdzielczości faksów wysyłanych


Jeśli drukarka nie może wysłać faksu, ponieważ numer odbiorcy nie odpowiada lub jest zajęty, zostanie podjęta próba ponownego wybrania numeru, zgodnie z opcjami ponownego wybierania w przypadku zajętości, ponownego wybierania przy braku odpowiedzi oraz ponownego wybierania przy błędzie komunikacji.

1. Przewiń palcem na ekranie głównym panelu sterowania drukarki, aby otworzyć menu [Konfiguracja](#). Dotknij przycisku [Konfiguracja](#) , aby otworzyć menu.
2. Dotknij menu [Konfiguracja faksu](#).
3. Dotknij menu [Konfiguracja zaawansowana](#).
4. Otwórz menu [Rozdzielczość faksu](#).

Sprawdzanie ustawień poprawiania błędów

Zazwyczaj podczas wysyłania lub odbierania faksu są monitorowane sygnały linii telefonicznej. Jeśli podczas transmisji faksu zostanie wykryty sygnał błędu i jeśli korekcja błędów jest ustawiona na wartość **Wł.**, to drukarka może poprosić o ponowne przestanie fragmentu faksu. Domyślnym ustawieniem fabrycznym korekcji błędów jest **Wł.**


Funkcję korekcji błędów należy włączać tylko w przypadku wystąpienia problemów z wysyłaniem lub odbieraniem faksów. Należy wziąć pod uwagę, że transmisja może odbywać się z błędami. Wyłączenie tego ustawienia może okazać się przydatne w przypadku wysyłania faksu do innego kraju/regionu lub odbierania faksu z zagranicy, albo jeśli używane jest satelitarne połączenie telefoniczne.

1. Przewiń palcem na ekranie głównym panelu sterowania drukarki, aby otworzyć menu [Konfiguracja](#). Dotknij przycisku [Konfiguracja](#) , aby otworzyć menu.
2. Dotknij menu [Serwis](#).
3. Dotknij menu [Usługa faksowania](#).
4. Dotknij przycisku [Korekcja błędów](#), a następnie dotknij przycisku **On**.

Sprawdzenie ustawienia dopasowania do strony

Jeśli drukarka wydrukowała treść faksu poza stronę, włącz funkcję dopasowania do strony, dostępną na panelu sterowania.

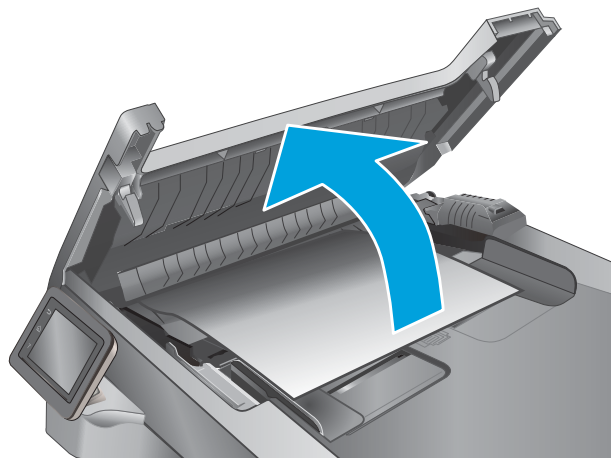
 **UWAGA:** Należy upewnić się, że domyślne ustawienie formatu papieru jest zgodne z formatem papieru w podajniku.

1. Przewiń palcem na ekranie głównym panelu sterowania drukarki, aby otworzyć menu [Konfiguracja](#). Dotknij przycisku [Konfiguracja](#) , aby otworzyć menu.
2. Dotknij menu [Konfiguracja faksu](#).
3. Dotknij menu [Konfiguracja zaawansowana](#).
4. Dotknij przycisku [Dopasuj do strony](#), a następnie dotknij przycisku [Włącz](#).

Czyszczenie rolek pobierających i wkładki rozdzielającej w podajniku dokumentów

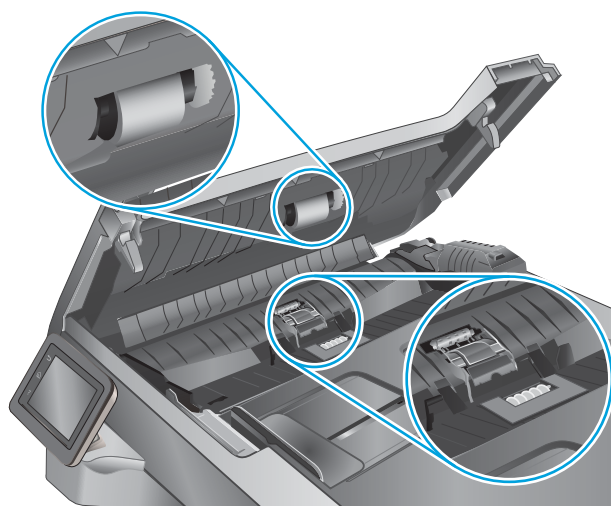
Jeśli występują problemy z obsługą papieru w podajniku dokumentów (zacięcia lub podawanie wielu stron naraz), należy wyczyścić rolki i wkładkę rozdzielającą.

1. Otwórz pokrywę podajnika dokumentów.

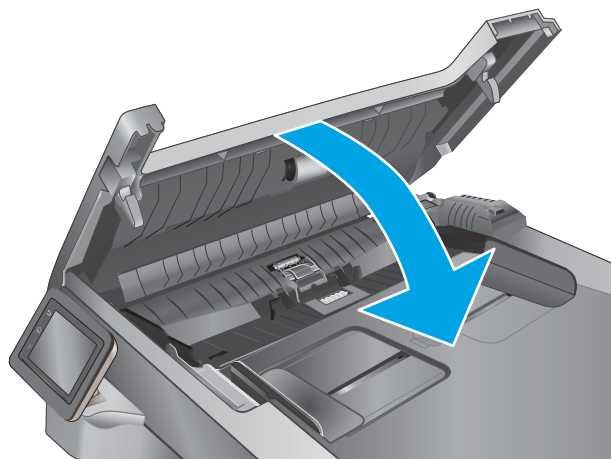


2. Zarówno do wytarcia rolek podających, jak i usunięcia zabrudzenia wkładki rozdzielającej, należy użyć zwilżonej, niestrzępiącej się ściereczki.

OSTROŻNIE: Do czyszczenia elementów drukarki nie wolno używać środków ciernych, acetonu, benzenu, amoniaku, alkoholu etylowego ani czterochloru węgla, gdyż grozi to uszkodzeniem drukarki. Nie należy stawiać pojemników z płynami bezpośrednio na szybie. Mogą one przesiąknąć i spowodować uszkodzenie drukarki.



3. Zamknij osłonę podajnika dokumentów.



Wysłanie do innego urządzenia faksowego

Spróbuj wysłać dokument do innego faksu. Jeśli jakość faksu jest większa, problem leży w ustawieniach lub stanie materiałów eksploatacyjnych oryginalnego odbiorcy faksu

Sprawdzenie urządzenia faksowego nadawcy

Poproś nadawcę, aby wysłał faks z innego urządzenia. Jeśli jakość faksu jest wyższa, problem leży w ustawieniach lub stanie materiałów eksploatacyjnych oryginalnego odbiorcy faksu. Jeśli wysłanie faksu z innego urządzenia jest niemożliwe, poproś nadawcę o wprowadzenie następujących zmian:

- Upewnij się, że oryginał wydrukowany jest na białym papierze.
- Zwiększ rozdzielczość faksu, poziom jakości lub kontrast.
- Jeśli to możliwe, wyślij faks z programu komputerowego.

Rozwiązywanie problemów z siecią przewodową

Wprowadzenie

Sprawdź następujące elementy, aby upewnić się, że drukarka komunikuje się w sieci. Zanim rozpoczniesz drukowanie zadania, z panelu sterowania drukarki wydrukuj stronę konfiguracyjną i sprawdź podany na niej adres IP urządzenia.

- [Złe połączenie fizyczne](#)
- [Komputer używa błędnego adresu IP drukarki](#)
- [Komputer nie może skomunikować się z drukarką](#)
- [Drukarka korzysta z nieodpowiednich ustawień łącza i dupleksu dla komunikacji z siecią](#)
- [Nowe programy mogły spowodować problemy ze zgodnością](#)
- [Komputer lub stacja robocza mogą być błędnie skonfigurowane](#)
- [Drukarka została wyłączona lub w inne ustawienia sieci są błędne](#)



UWAGA: Firma HP nie obsługuje połączeń sieciowych typu „peer-to-peer”, ponieważ jest to funkcja systemów operacyjnych firmy Microsoft, a nie sterowników druku HP. Więcej informacji można znaleźć w witrynie firmy Microsoft pod adresem www.microsoft.com.

Złe połączenie fizyczne

1. Upewnij się, czy drukarka jest podłączona do prawidłowego gniazda sieciowego za pomocą kabla o prawidłowej długości.
2. Sprawdź, czy kable zostały dobrze podłączone.
3. Obejrzyj gniazdo sieciowe z tyłu drukarki i sprawdź, czy świeci się pomarańczowa lampka aktywności i zielona lampka stanu.
4. Jeśli problem będzie się utrzymywał, wypróbuj inny kabel lub porty w koncentratorze.

Komputer używa błędnego adresu IP drukarki

1. Otwórz właściwości drukarki i kliknij kartę **Porty**. Sprawdź, czy został wybrany aktualny adres IP drukarki. Adres IP urządzenia jest podany na jego stronie konfiguracyjnej.
2. Jeśli drukarka została zainstalowana z wykorzystaniem standardowego portu TCP/IP firmy HP, zaznacz pole **Zawsze drukuj na tym urządzeniu, nawet w przypadku zmiany jego adresu IP**.
3. Jeśli drukarka została zainstalowana z wykorzystaniem standardowego portu TCP/IP firmy Microsoft, użyj nazwy hosta zamiast adresu IP.
4. Jeśli adres IP jest poprawny, usuń urządzenie i dodaj je ponownie.

Komputer nie może skomunikować się z drukarką

1. Sprawdź, czy działa połączenie z siecią, wysyłając do niej polecenie „ping”.
 - a. Otwórz wiersz poleceń na komputerze:

- W systemie Windows kliknij przycisk **Start**, kliknij polecenie **Uruchom**, a następnie wpisz polecenie `cmd` i naciśnij klawisz **Enter**.
 - W przypadku OS X przejdź do **Aplikacje, Narzędzia** i otwórz pozycję **Terminal**.
- b. Wpisz polecenie `ping` wraz z adresem IP drukarki.
 - c. Jeśli w oknie zostaną wyświetlone czasy odsyłania pakietów odpowiedzi, połączenie z siecią działa.
2. Jeżeli polecenie ping nie działa, sprawdź, czy koncentratory są włączone, a następnie sprawdź, czy ustawienia sieci, drukarki i komputera są zgodne dla jednej sieci.

Drukarka korzysta z nieodpowiednich ustawień łącza i duplexu dla komunikacji z siecią

Firma HP zaleca pozostawienie tych ustawień w trybie automatycznym (ustawienie domyślne). W przypadku zmiany tych ustawień w urządzeniu należy je również zmienić w ustawieniach sieci.

Nowe programy mogły spowodować problemy ze zgodnością

Sprawdź, czy nowe programy zostały prawidłowo zainstalowane i czy korzystają z prawidłowego sterownika druku.

Komputer lub stacja robocza mogą być błędnie skonfigurowane

1. Sprawdź sterowniki sieciowe, sterowniki druku i ustawienia przekierowania sieci.
2. Sprawdź, czy system operacyjny został prawidłowo skonfigurowany.

Drukarka została wyłączona lub w inne ustawienia sieci są błędne


1. Przejrzyj stronę konfiguracji i sprawdź stan protokołu sieciowego. Jeśli to konieczne, włącz go.
2. W razie potrzeby zmień ustawienia sieciowe.

Rozwiązywanie problemów z siecią bezprzewodową

- [Wprowadzenie](#)
- [Lista kontrolna konfiguracji łączności bezprzewodowej](#)
- [Po skonfigurowaniu łączności bezprzewodowej drukarka nie drukuje](#)
- [Drukarka nie drukuje, a na komputerze jest zainstalowane zewnętrzne oprogramowanie zapory](#)
- [Po zmianie miejsca routera bezprzewodowego lub drukarki połączenie bezprzewodowe nie działa](#)
- [Nie można podłączyć większej liczby komputerów do drukarki bezprzewodowej](#)
- [Drukarka bezprzewodowa traci łączność po podłączeniu do sieci VPN](#)
- [Sieci nie ma na liście sieci bezprzewodowych](#)
- [Sieć bezprzewodowa nie działa](#)
- [Przeprowadzanie testu diagnostycznego sieci bezprzewodowej](#)
- [Ograniczanie zakłóceń w sieci bezprzewodowej](#)

Wprowadzenie

Skorzystaj z informacji dotyczących rozwiązywania problemów do rozwiązywania problemów.

 **UWAGA:** Aby określić, czy funkcje HP NFC i Wi-Fi Direct są włączone w drukarce, należy wydrukować stronę konfiguracji za pomocą panelu sterowania drukarki.

Lista kontrolna konfiguracji łączności bezprzewodowej

- Upewnij się, że kabel sieciowy nie jest podłączony.
- Upewnij się, że drukarka i router bezprzewodowy są włączone i mają zasilanie. Upewnij się również, że w drukarce jest włączony moduł łączności bezprzewodowej.
- Sprawdź, czy identyfikator SSID jest poprawny. W celu ustalenia identyfikatora SSID wydrukuj stronę konfiguracyjną. Jeśli nie masz pewności, czy identyfikator jest poprawny, ponownie uruchom kreatora komunikacji bezprzewodowej.
- W przypadku sieci zabezpieczonej upewnij się, że wpisane informacje zabezpieczeń są poprawne. Jeśli nie, ponownie uruchom kreatora komunikacji bezprzewodowej.
- Jeśli sieć bezprzewodowa działa poprawnie, spróbuj uzyskać dostęp do innych komputerów, które się w niej znajdują. Jeśli sieć ma dostęp do Internetu, spróbuj bezprzewodowo nawiązać połączenie między urządzeniem a Internetem.
- Upewnij się, że drukarka korzysta z tej samej metody szyfrowania (AES lub TKIP), co punkt dostępu bezprzewodowego (w sieciach z zabezpieczeniem WPA).
- Upewnij się, czy drukarka znajduje się w zasięgu sieci bezprzewodowej. W przypadku większości sieci drukarka musi się znajdować w odległości maks. 30 m () od punktu dostępu bezprzewodowego (routera bezprzewodowego).
- Upewnij się, że przeszkody nie blokują sygnału sieci bezprzewodowej. Usuń wszystkie duże metalowe przedmioty na drodze między punktem dostępowym a drukarką. Upewnij się, że żadne słupy, ściany ani

kolumny podporowe zawierające elementy metalowe lub betonowe nie stoją na drodze między drukarką a punktem dostępu bezprzewodowego.

- Upewnij się, że drukarka znajduje się z dala od urządzeń elektronicznych mogących zakłócać sygnał sieci bezprzewodowej. Sygnał może być zakłócony przez różne urządzenia: silniki, telefony bezprzewodowe, kamery systemów ochrony, inne sieci bezprzewodowe, a także niektóre urządzenia Bluetooth.
- Upewnij się, że w komputerze jest zainstalowany sterownik druku.
- Upewnij się, że wybrano odpowiedni port drukarki.
- Upewnij się, czy komputer i drukarka są podłączone do tej samej sieci bezprzewodowej.
- W systemie OS X sprawdź, czy router bezprzewodowy obsługuje protokół Bonjour.

Po skonfigurowaniu łączności bezprzewodowej drukarka nie drukuje

1. Upewnij się, że drukarka jest włączona i znajduje się w stanie gotowości.
2. Na komputerze wyłącz wszystkie aplikacje zapory.
3. Upewnij się, że sieć bezprzewodowa działa poprawnie.
4. Sprawdź, czy komputer działa prawidłowo. W razie potrzeby uruchom go ponownie.
5. Sprawdź, czy można otworzyć wbudowany serwer internetowy HP drukarki z komputera podłączonego do sieci.

Drukarka nie drukuje, a na komputerze jest zainstalowane zewnętrzne oprogramowanie zapory

1. Zaktualizuj oprogramowanie zapory do najnowszej wersji udostępnionej przez producenta.
2. Jeśli podczas instalowania drukarki lub próby wydruku widać programy żądające od zapory zezwolenia na dostęp do komputera, pozwól na taki dostęp.
3. Wyłącz zapora i zainstaluj oprogramowanie drukarki bezprzewodowej na komputerze. Po zainstalowaniu oprogramowania urządzenia ponownie włącz zapora.

Po zmianie miejsca routera bezprzewodowego lub drukarki połączenie bezprzewodowe nie działa

1. Upewnij się, że router lub drukarka są podłączone do tej samej sieci, co komputer.
2. Wydrukuj stronę konfiguracji.
3. Porównaj identyfikator SSID na stronie konfiguracji z identyfikatorem SSID w konfiguracji drukarki na komputerze.
4. Jeśli nie są takie same, urządzenie i komputer korzystają z różnych sieci. Zmień ustawienia komunikacji bezprzewodowej drukarki.

Nie można podłączyć większej liczby komputerów do drukarki bezprzewodowej

1. Upewnij się, że pozostałe komputery są w zasięgu sygnału bezprzewodowego urządzenia, a samego sygnału nie blokują żadne przeszkody. Dla większości sieci zasięg wynosi 30 m od punktu dostępu bezprzewodowego.
2. Upewnij się, że drukarka jest włączona i znajduje się w stanie gotowości.
3. Upewnij się, że nie ma więcej niż pięciu jednoczesnych użytkowników Wi-Fi Direct.
4. Na komputerze wyłącz wszystkie aplikacje zapory.
5. Upewnij się, że sieć bezprzewodowa działa poprawnie.
6. Sprawdź, czy komputer działa prawidłowo. W razie potrzeby uruchom go ponownie.

Drukarka bezprzewodowa traci łączność po podłączeniu do sieci VPN

- Zazwyczaj nie można ustanowić połączeń jednocześnie z siecią VPN i innymi sieciami.

Sieci nie ma na liście sieci bezprzewodowych


- Upewnij się, że router bezprzewodowy jest włączony i otrzymuje zasilanie.
- Być może sieć jest ukryta. Powinna jednak istnieć możliwość nawiązania z nią połączenia.

Sieć bezprzewodowa nie działa

1. Upewnij się, że kabel sieciowy nie jest podłączony.
2. Aby ustalić, czy sieć przestała działać, spróbuj podłączyć do niej inne urządzenia.
3. Sprawdź, czy działa połączenie z siecią, wysyłając do niej polecenie „ping”.
 - a. Otwórz wiersz poleceń na komputerze:
 - W systemie Windows kliknij przycisk **Start**, kliknij polecenie **Uruchom**, a następnie wpisz polecenie `cmd` i naciśnij klawisz **Enter**.
 - W przypadku OS X przejdź do **Aplikacje, Narzędzia** i otwórz pozycję **Terminal**.
 - b. Wpisz polecenie `ping` i adres IP routera.
 - c. Jeśli w oknie zostaną wyświetlone czasy odsyłania pakietów odpowiedzi, połączenie z siecią działa.
4. Upewnij się, że router lub drukarkę są podłączone do tej samej sieci, co komputer.
 - a. Wydrukuj stronę konfiguracji.
 - b. Porównaj identyfikator SSID w raporcie o konfiguracji z identyfikatorem SSID w konfiguracji drukarki na komputerze.
 - c. Jeśli nie są takie same, urządzenie i komputer korzystają z różnych sieci. Zmień ustawienia komunikacji bezprzewodowej drukarki.

Przeprowadzanie testu diagnostycznego sieci bezprzewodowej

Z panelu sterowania drukarki można uruchomić test diagnostyczny, który dostarcza informacji o ustawieniach sieci bezprzewodowej.

1. Przewiń palcem na ekranie głównym panelu sterowania drukarki, aby otworzyć menu [Konfiguracja](#). Dotknij przycisku [Konfiguracja](#) , aby otworzyć menu.
2. Przewiń do opcji [Autodiagnostyka](#) i wybierz ją.
3. Wybierz polecenie [Uruchom test sieci bezprzewodowej](#), aby rozpocząć test. Zostanie wydrukowana strona zawierająca wyniki testu.

Ograniczanie zakłóceń w sieci bezprzewodowej

Poniższe wskazówki mogą pomóc w zredukowaniu zakłóceń w sieci bezprzewodowej:

- Umieszczaj urządzenia bezprzewodowe z dala od dużych metalowych obiektów, takich jak szafy na akta, oraz innych urządzeń elektromagnetycznych, takich jak kuchenki mikrofalowe czy telefony komórkowe. Przedmioty takie mogą zniekształcać fale wysyłane na częstotliwościach radiowych.
- Umieszczaj urządzenia bezprzewodowe z dala od dużych obiektów murowanych i innych budynków. Obiekty takie mogą pochłaniać fale, obniżając w efekcie siłę sygnału.
- Umieszczaj router bezprzewodowy w centralnym miejscu, na linii widzenia drukarek, które mają z niego korzystać.


Rozwiązywanie problemów z faksem

Wprowadzenie

Skorzystaj z informacji dotyczących rozwiązywania problemów z faksem, aby wyeliminować problemy z działaniem urządzenia.

- [Lista kontrolna rozwiązywania problemów z faksem](#)
- [Rozwiązywanie ogólnych problemów z faksowaniem](#)

Lista kontrolna rozwiązywania problemów z faksem

- Dostępnych jest kilka możliwych poprawek. Po każdej zalecanej czynności należy ponowić wysłanie faksu, aby sprawdzić, czy problem został rozwiązany.
 - Aby uzyskać najlepsze wyniki podczas rozwiązywania problemów z faksem, upewnij się, że kabel telefoniczny drukarki jest podłączony bezpośrednio do ściennego gniazda telefonicznego. Odłącz od drukarki wszystkie pozostałe podłączone urządzenia.
1. Upewnij się, że kabel telefoniczny jest podłączony do właściwego portu z tyłu drukarki.
 2. Sprawdź linię telefoniczną, korzystając z testu faksu:
 - a. Przewiń palcem na ekranie głównym panelu sterowania drukarki, aby otworzyć menu [Konfiguracja](#). Dotknij przycisku [Konfiguracja](#) , aby otworzyć menu.
 - b. Otwórz kolejno następujące menu:
 - [Serwis](#)
 - [Usługa faksowania](#)
 - c. Wybierz opcję [Uruchom test faksu](#). Drukarka wydrukuje raport testu faksu.

Raport może zawierać następujące wyniki:

 - **Sukces:** Raport zawiera przegląd wszystkich bieżących ustawień faksu.
 - **Niepowodzenie:** Raport określa charakter błędu i zawiera wskazówki, jak rozwiązać powstały problem.
 3. Sprawdź, czy oprogramowanie sprzętowe drukarki jest aktualne:
 - a. Wydrukuj stronę konfiguracji przy użyciu menu [Raporty](#) panelu sterowania, aby uzyskać kod daty aktualnej wersji oprogramowania sprzętowego.
 - b. Odwiedź stronę www.hp.com/go/support, kliknij odnośnik **Sterowniki i oprogramowanie**, następnie wpisz nazwę drukarki w polu wyszukiwania i wciśnij klawisz **ENTER**. Wybierz drukarkę z listy wyników wyszukiwania.
 - c. Wybierz system operacyjny.
 - d. W sekcji **Oprogramowanie sprzętowe** zlokalizuj **Narzędzie aktualizacji oprogramowania sprzętowego**.



UWAGA: Upewnij się, że używane narzędzie aktualizacji oprogramowania sprzętowego jest odpowiednie do posiadanego modelu drukarki.

- e. Kliknij przycisk **Pobierz**, kliknij przycisk **Uruchom**, a następnie ponownie kliknij przycisk **Uruchom**.
 - f. Po uruchomieniu narzędzia wybierz drukarkę z listy rozwijanej, a następnie kliknij opcję **Wyślij oprogramowanie układowe**.
-
-  **UWAGA:** Aby wydrukować stronę konfiguracji w celu sprawdzenia wersji zainstalowanego oprogramowania sprzętowego przed lub po procesie aktualizacji, kliknij przycisk **Wydrukuj konfigurację**.
-
- g. Przeprowadź instalację zgodnie z instrukcjami wyświetlanymi na ekranie, a następnie kliknij przycisk **Zakończ**, aby zamknąć narzędzie.
4. Upewnij się, że faks został skonfigurowany podczas instalacji oprogramowania drukarki.
Na komputerze, w folderze programu firmy HP uruchom narzędzie do konfiguracji faksu (Fax Setup Utility).
 5. Upewnij się, że usługa telefonii obsługuje faks analogowy.
 - W przypadku korzystania z linii ISDN lub cyfrowej PBX skontaktuj się z operatorem, aby uzyskać informacje na temat konfigurowania jej do analogowej linii faksu.
 - W przypadku korzystania z usługi VoIP zmień ustawienie **Prędkość faksu** na wartość **Wolny (V.29)** na panelu sterowania. Dowiedz się, czy operator umożliwia korzystanie z faksów i zapytaj o zalecaną szybkość faks-modemu. Niektóre firmy mogą wymagać użycia adaptera.
 - Jeśli korzystasz z usługi DSL, upewnij się, że filtr znajduje się na linii telefonicznej podłączonej do drukarki. Jeśli nie masz filtra DSL, kup go lub skontaktuj się z usługodawcą DSL. Jeśli filtr DSL jest zainstalowany, spróbuj użyć innego, ponieważ aktualny może być uszkodzony.


Rozwiązywanie ogólnych problemów z faksowaniem

- [Wolne wysyłanie faksów](#)
- [Niska jakość faksu](#)
- [Faksy są obcięte lub drukowane na dwóch stronach](#)

Wolne wysyłanie faksów

Drukarka jest podłączona do linii telefonicznej o niskiej jakości.

- Ponów wysyłanie faksu, gdy warunki na linii telefonicznej poprawią się.
- Skontaktuj się z operatorem udostępniającym linię faksu.
- Wyłącz ustawienie **Korekcja błędów**.
 - a. Otwórz **Menu konfiguracji**.
 - b. Otwórz menu **Usługi**.
 - c. Otwórz menu **Usługa faksowania**.
 - d. Otwórz menu **Korekcja błędów**.
 - e. Wybierz ustawienie **Wyłącz**.

 **UWAGA:** Może to obniżyć jakość obrazu.

- Oryginalny dokument powinien być na białym papierze. Nie należy stosować takich kolorów, jak szary, żółty lub różowy.
- Zwiększ wartość ustawienia [Szybkość faksu](#).
 - a. Otwórz [Menu konfiguracji](#).
 - b. Otwórz menu [Konfiguracja faksu](#).
 - c. Otwórz menu [Konfiguracja zaawansowana](#).
 - d. Otwórz menu [Szybkość faksu](#).
 - e. Wybierz prawidłowe ustawienie.
- Podziel duże zlecenia faksowania na mniejsze i wyślij je osobno.
- Zmień konfigurację faksu w panelu sterowania, tak aby ustawić niższą rozdzielczość.
 - a. Otwórz [Menu konfiguracji](#).
 - b. Otwórz menu [Konfiguracja faksu](#).
 - c. Otwórz menu [Konfiguracja zaawansowana](#).
 - d. Otwórz menu [Rozdzielczość faksu](#).
 - e. Wybierz prawidłowe ustawienie.

Niska jakość faksu

Faks jest niewyraźny lub jasny.

- Zwiększ rozdzielczość wysyłanych faksów. Rozdzielczość nie dotyczy odbieranych faksów.
 - a. Otwórz [Menu konfiguracji](#).
 - b. Otwórz menu [Konfiguracja faksu](#).
 - c. Otwórz menu [Konfiguracja zaawansowana](#).
 - d. Otwórz menu [Rozdzielczość faksu](#).
 - e. Wybierz prawidłowe ustawienie.



UWAGA: Zwiększenie rozdzielczości obniża szybkość przesyłania.

- Włącz opcję [Korekcja błędów](#) w panelu sterowania.
 - a. Otwórz [Menu konfiguracji](#).
 - b. Otwórz menu [Usługi](#).
 - c. Otwórz menu [Usługa faksowania](#).
 - d. Otwórz menu [Korekcja błędów](#).
 - e. Wybierz ustawienie [Włącz](#).

- Sprawdź stan kaset z tonerem i wymień je w razie potrzeby.
- Poproś nadawcę o przyciemnienie za pomocą ustawienia kontrastu w urządzeniu wysyłającym faks, a następnie o ponowne wysłanie faksu.

Faksy są obcięte lub drukowane na dwóch stronach

- Określ ustawienie [Standardowy format papieru](#). Faksy są drukowane na jednym formacie papieru, który został skonfigurowany w ustawieniach [Standardowy format papieru](#).
 - a. Otwórz [Menu konfiguracji](#).
 - b. Otwórz menu [Ustawienia systemu](#).
 - c. Otwórz menu [Ustawienia papieru](#).
 - d. Otwórz menu [Standardowy format papieru](#).
 - e. Wybierz prawidłowe ustawienie.
- Ustaw rodzaj i format papieru dla podajnika faksów.
- Włącz opcję [Dopasuj do strony](#), aby drukować dłuższe fakсы na papierze w formacie Letter lub A4.
 - a. Otwórz [Menu konfiguracji](#).
 - b. Otwórz menu [Konfiguracja faksu](#).
 - c. Otwórz menu [Konfiguracja zaawansowana](#).
 - d. Otwórz menu [Dopasuj do strony](#).
 - e. Wybierz ustawienie [Włącz](#).



UWAGA: Jeśli ustawienie [Dopasuj do strony](#) jest wyłączone, a dla ustawienia [Standardowy rozmiar papieru](#) wybrano wartość letter, oryginały w formacie legal będą drukowane na dwóch stronach.

Indeks

A

- AirPrint 51
- akcesoria
 - numery katalogowe 28
 - zamawianie 28
- aplikacje
 - pobieranie 96

C

- Centrum Serwisowe HP 116
- części zamienne
 - numery katalogowe 28
- czyszczenie
 - szyba 153, 157, 160
 - ścieżka papieru 153

D

- domyślne, przywracanie 118
- domyślne ustawienia fabryczne, przywracanie 118
- druk na obu stronach
 - Mac 41
- drukowanie
 - przechowywane zadania 48
 - z pamięci flash 53
- Drukowanie bezprzewodowe Wi-Fi 49
- drukowanie dwustronne
 - Mac 41
 - ręczne (Mac) 41
 - ręczne (Windows) 38
 - system Windows 38
 - ustawienia (Windows) 38
- drukowanie mobilne, obsługiwane oprogramowanie 10
- Drukowanie Near Field Communication 49
- Drukowanie NFC 49

- drukowanie po obu stronach
 - ustawienia (Windows) 38
 - Windows 38
- drukowanie poufne (private printing) 44
- Drukowanie z urządzenia USB 53
- drukowanie z urządzeń przenośnych urządzenia Android 52
- dupleks 57
- dupleks (drukowanie dwustronne)
 - ustawienia (Windows) 38
- duplekser
 - lokalizacja 3

E

- energia
 - zużycie 13
- etykiety
 - drukowanie (Windows) 39
- Explorer, obsługiwane wersje wbudowany serwer internetowy HP 98

F

- faks
 - kody szybkiego wybierania 91
 - rozwiązywanie ogólnych problemów 171
 - wysyłanie za pomocą oprogramowania 92
- faksowanie
 - za pomocą skanera płaskiego 90
 - z komputera (Windows) 92
 - z podajnika dokumentów 91
- faksy elektroniczne
 - wysyłanie 92
- folie
 - drukowanie (Windows) 39

G

- gniazdo zasilania
 - lokalizacja 3

H

- HP, wbudowany serwer internetowy (EWS)
 - funkcje 98
- HP EWS, korzystanie 98
- HP Utility 102
- HP Utility, komputery Mac 102
- HP Utility dla Mac
 - funkcje 102
- HP Utility do komputerów Mac Bonjour 102
- HP Web Jetadmin 111

I

- Instalacja sieciowa 97
- Internet Explorer, obsługiwane wersje wbudowany serwer internetowy HP 98

J

- Jetadmin, HP Web 111

K

- kaseta
 - wymiana 30
- kaseta z tonerem
 - elementy 30
 - numery katalogowe 28
 - ustawienia progu niskiego stanu 119
 - używanie przy niskim stanie 119
 - wymiana 30
- kasety ze zszywkami
 - numery katalogowe 28

- kasety z tonerem
 - numery katalogowe 28
- koperty, wkładanie 26
- kopiowanie
 - dokumenty dwustronne 57
 - krawędzie dokumentów 158
 - optymalizacja pod względem tekstu i obrazów 158
 - pojedyncze kopie 56
 - ustawianie formatu i rodzaju papieru 157
 - wiele kopii 56
- kopiowanie dwustronne 57
- książka telefoniczna, faks
 - dodawanie pozycji 91
- L**
- liczba kopii, zmienianie 56
- liczba stron na arkusz
 - wybór (Windows) 39
- liczba stron na arkuszu
 - wybieranie (Mac) 42
- liczba stron na minutę 7
- lista kontrolna
 - łączość bezprzewodowa 166
 - rozwiązywanie problemów z faksem 170
- Ł**
- ładowanie
 - papier w podajniku 1 16
 - papier w podajniku 2 20
 - papier w podajniku 3 23
- M**
- Macintosh
 - HP Utility 102
- materiały
 - ustawienia progu niskiego stanu 119
 - używanie przy niskim stanie 119
 - zamawianie 28
- materiały eksploatacyjne
 - numery katalogowe 28
 - stan, wyświetlanie za pomocą programu HP Utility dla Mac 102
 - wymiana kasety z tonerem 30
- menu aplikacji 96
- Microsoft Word, faksowanie z 92
- moduł druku dwustronnego
 - usuwanie zaciętego papieru 148
- N**
- Netscape Navigator, obsługiwane wersje
 - wbudowany serwer internetowy HP 98
- numery katalogowe
 - akcesoria 28
 - części zamienne 28
 - kaseta z tonerem 28
 - kasety ze zszywkami 28
 - kasety z tonerem 28
 - materiały eksploatacyjne 28
- numery szybkiego wybierania
 - programowanie 91
- O**
- obsługa klienta
 - online 116
- opóźnienie uspienia
 - ustawienie 109
- oprogramowanie
 - HP Utility 102
 - wysyłanie faksów 92
- oprogramowanie HP ePrint 51
- Oprogramowanie HP Scan (OS X) 61
- oprogramowanie HP Scan (system Windows) 60
- OS (system operacyjny)
 - obsługiwany 7
- P**
- Pamięci flash
 - drukowanie z 53
- pamięć
 - dołączona 7
- panel sterowania
 - lokalizacja 2
 - pomoc 117
- papier
 - ładowanie podajnika 1 16
 - ładowanie podajnika 2 20
 - ładowanie podajnika 3 23
 - wybieranie 154
- papier, zamawianie 28
- papier specjalny
 - drukowanie (Windows) 39
- parametry akustyczne 13
- parametry elektryczne 13
- podajnik 1
 - ładowanie 16
 - ładowanie kopert 26
 - zacięcia 133
- podajnik 2
 - wkładanie papieru 20
 - zablokowany papier 134
- podajnik 3
 - ładowanie 23
 - zacięcia 138
- podajnik dokumentów 57
- faksowanie 91
- kopiowanie dokumentów dwustronnych 57
- problemy z podawaniem dokumentów 127
- zacięcia 131
- podajniki
 - lokalizacja 2
 - pojemność 7
 - w komplecie 7
- pojemnik na wydruk
 - usuwanie zaciętego papieru 145
- pojemnik wyjściowy
 - umieszczenie 2
- pomoc, panel sterowania 117
- pomoc online, panel sterowania 117
- pomoc techniczna
 - online 116
- pomoc techniczna online 116
- port sieciowy
 - umieszczenie 3
- port USB
 - lokalizacja 3
- port USB bezpośredniego dostępu
 - umieszczenie 2
- porty interfejsów
 - lokalizacja 3
- problem z pobieraniem papieru
 - rozwiązywanie 121, 123
- przechowywane zadania
 - drukowanie 48
 - tworzenie (Windows) 46
 - usuwanie 48
 - włączanie 44
- przechowywanie zadań
 - w systemie Windows 46
- przechowywanie zadań drukowania 44

- przeglądarka internetowa, wymagania wbudowany serwer internetowy HP 98
- Przybornik urządzeń HP, korzystanie 98
- przywracanie domyślnych ustawień fabrycznych 118
- R**
- ręczne drukowanie dwustronne
 - Mac 41
 - system Windows 38
 - Windows 38
- rodzaje papieru
 - wybór (Mac) 42
- rodzaj papieru
 - wybór (Windows) 39
- rozwiązania do druku mobilnego 7
- rozwiązywanie problemów
 - faks 171
 - faksy 170
 - problemy z podawaniem papieru 121
 - problemy z siecią 164
 - sieć bezprzewodowa 166
 - sieć przewodowa 164
- rozwiązywanie problemów z faksem
 - lista kontrolna 170
- S**
- sieci
 - HP Web Jetadmin 111
 - instalacja drukarki 97
 - obsługiwane 7
- sieć bezprzewodowa
 - rozwiązywanie problemów 166
- skaner
 - czyszczenie szyby 153, 157, 160
 - faksowanie 90
- skanowanie
 - z oprogramowania HP Scan (OS X) 61
 - z oprogramowania HP Scan (Windows) 60
- specyfikacje
 - elektryczne i akustyczne 13
- stan
 - HP Utility, Mac 102
- stan kasety z tonerem 152
- stan materiałów eksploatacyjnych 152
- sterowniki, obsługiwane 8
- sterowniki druku, obsługiwane 8
- system Windows
 - faksowanie za pomocą 92
- systemy operacyjne, obsługiwane 8
- systemy operacyjne (OS)
 - obsługiwane 7
- szyba, czyszczenie 153, 157, 160
- T**
- tylne drzwiczki
 - lokalizacja 3
- U**
- układ pamięci (toner)
 - lokalizacja 30
- urządzenia Android
 - drukowanie z 52
- Usługa HP ePrint 50
- Usługi sieciowe HP
 - aplikacje 96
 - włączanie 96
- usługi sieci Web
 - aplikacje 96
 - włączanie 96
- ustawienia
 - domyślne ustawienia fabryczne, przywracanie 118
 - ustawienia ekonomiczne 109
 - ustawienia sieciowego duplexu, zmiana 106
 - ustawienia szybkości łącza sieciowego, zmiana 106
 - ustawienie EconoMode 109, 155
- usuwanie
 - przechowywane zadania 48
- utrwalacz
 - usuwanie zaciętego papieru 143
- W**
- waga, drukarka 11
- wbudowany serwer internetowy
 - przypisywanie haseł 108
- wbudowany serwer internetowy (EWS)
 - funkcje 98
- wiele stron na arkuszu
 - drukowanie (Mac) 42
- wiele stron na jednym arkuszu
 - drukowanie (Windows) 39
- witryny
 - obsługa klienta 116
- witryny internetowe
 - HP Web Jetadmin, pobieranie 111
- wł./wył., umiejscowienie przycisku 2
- włączanie
 - przechowywane zadania 44
- Word, faksowanie z 92
- wsparcie techniczne
 - online 116
- wyjściowy, pojemnik
 - lokalizacja 2
- wyłącznik zasilania, umiejscowienie 2
- wyłącz z opóźnieniem
 - ustawienie 110
- wymagania dotyczące przeglądarki wbudowany serwer internetowy HP 98
- wymagania systemowe wbudowany serwer internetowy HP 98
- wymiana
 - kaseta z tonerem 30
- wymiary, drukarka 11
- wysyłanie faksów
 - za pomocą oprogramowania 92
- Z**
- Zablokuj
 - formatyzator 108
- zacięcia
 - duplekser 148
 - lokalizowanie 130
 - podajnik 1 133
 - podajnik 2 134
 - podajnik 3 138
 - podajnik dokumentów 131
 - pojemnik wyjściowy 145
 - utrwalacz 143
- zacięcia papieru
 - podajnik 1 133
 - podajnik 2 134
 - podajnik 3 138
 - podajnik dokumentów 131
 - umiejscowienie 130
- zadania,przechowywane
 - drukowanie 48

- tworzenie (Windows) 46
- usuwanie 48
- zadania, przechowywane
 - włączanie 44
- zakłócenia w sieci bezprzewodowej:
169
- zamawianie
 - materiały eksploatacyjne i
akcesoria 28
- zestawy konserwacyjne
 - numery katalogowe 28