

# raven

# MY SMART STYLE

**Prostownica**  
hair straightener  
EPW003

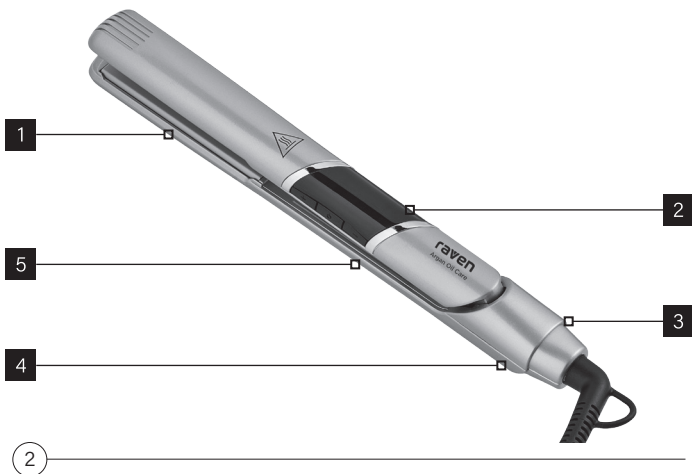


# GRATULUJEMY ZAKUPU NASZEGO URZĄDZENIA I WITAMY WŚRÓD UŻYTKOWNIKÓW PRODUKTÓW MARKI RAVEN!

**Przed włączeniem i rozpoczęciem użytkowania uważnie przeczytaj instrukcję i zachowaj ją do wglądu.**

Opis prostownicy EPW003:


1. Płytki grzejne
2. Wyświetlacz
3. Uchwyt
4. Blokada ramion
5. Przełączniki temperatury/włącznik/wyłącznik



Przed uruchomieniem prostownicy (Urządzenia) i rozpoczęciem jej eksploatacji dokładnie przeczytaj instrukcję obsługi. Stosuj się do instrukcji obsługi przy każdym użyciu Urządzenia. Producent nie bierze odpowiedzialności za szkody wynikające z niewłaściwego lub niezgodnego z instrukcją użycia Urządzenia. Niewłaściwe lub niezgodne z instrukcją użycie Urządzenia stwarza niebezpieczeństwo dla życia lub zdrowia.

### **ZALECENIA BEZPIECZEŃSTWA**

- Przed użyciem należy przeczytać dokładnie instrukcję.
- Prosimy zachować instrukcję obsługi Urządzenia na przyszłość. W razie przekazania Urządzenia innej osobie należy dołączyć do niego instrukcję obsługi.
- Urządzenie może być używane przez dzieci w wieku powyżej 8 lat i osoby o ograniczonej sprawności fizycznej, sensorycznej czy umysłowej, a także osoby o braku doświadczenia lub znajomości sprzętu, pod warunkiem, że odbywa się to pod nadzorem osoby odpowiadającej za ich bezpieczeństwo lub zgodnie z instrukcją bezpiecznego użytkowania, ze zrozumieniem zagrożeń.

- Dzieci nie mogą bawić się Urządzeniem. Dzieci nie zdają sobie sprawy z niebezpieczeństw, które mogą powstać podczas używania urządzeń elektrycznych.
- Czyszczenie i konserwacja Urządzenia nie mogą być wykonane przez dzieci bez nadzoru osoby dorosłej.
- Zawsze odłącz urządzenie od źródła zasilania, jeśli znajduje się bez nadzoru oraz przed montażem, demontażem lub czyszczeniem.
- **OSTRZEŻENIE:** Nie korzystaj z urządzenia w pobliżu wanny, prysznicą, umywalki lub innych naczyń napełnionych wodą. 
- Jeśli korzystasz z urządzenia w łazience, po zakończeniu stosowania wyjmij wtyczkę z gniazdka elektrycznego.

Obecność wody stanowi zagrożenie nawet wtedy, gdy urządzenie jest wyłączone.

- Jako dodatkowe zabezpieczenie zaleca się zainstalowanie w obwodzie elektrycznym zasilającym gniazdka elektryczne w łazience, bezpiecznika różnicowo-prądowego (RCD). Wartość znamionowego prądu pomiarowego tego bezpiecznika nie może przekraczać 30 mA. Aby uzyskać więcej informacji, skontaktuj się z wykwalifikowanym elektrykiem.
- Regularnie sprawdzaj przewód zasilający, czy nie jest uszkodzony. Jeśli przewód zasilający jest uszkodzony, musi zostać wymieniony przez producenta, autoryzowany serwis lub wykwalifikowaną osobę w celu uniknięcia zagrożenia lub obrażenia.

- Urządzenie jest przeznaczone wyłącznie do użytku domowego i nie nadaje się do zastosowania w warunkach przemysłowych.
- Urządzenie jest zasilane elektrycznie, prądem zmiennym o napięciu 110–240 V~ 50/60 Hz. Przed podłączeniem Urządzenia do gniazdka sieci elektrycznej sprawdź, czy parametry sieci odpowiadają powyższemu wymaganiom.
- Nie zanurzaj Urządzenia, przewodu zasilającego ani jego wtyczki w wodzie lub innej cieczy. Zanurzenie w wodzie lub innej cieczy może spowodować porażenie prądem.
- W przypadku zalania elementów zewnętrznych Urządzenia przed włączeniem Urządzenia do sieci dokładnie je wysusz.
- Uważaj, żeby przewód zasilający nie stykał się z ostrymi krawędziami oraz gorącymi powierzchniami, może to spowodować uszkodzenie przewodu zasilającego.
- Nie używaj Urządzenia, jeżeli wykazuje ono jakiegokolwiek oznaki uszkodzenia lub jeżeli zostało upuszczone na podłogę.
- W celu zapewnienia prawidłowej eksploatacji Urządzenia oraz zachowania wszelkich zasad bezpieczeństwa, naprawy Urządzenia, w tym wymiana przewodu zasilającego, muszą być przeprowadzane przez serwis producenta.
- Wyciągaj wtyczkę Urządzenia z gniazdka elektrycznego:
  - po każdym użyciu Urządzenia,
  - w przypadkach jakiegokolwiek podejrzeń dotyczących nieprawidłowego działania Urządzenia,
  - przed czyszczeniem i konserwacją Urządzenia.
- Wyjmując wtyczkę Urządzenia z gniazdka elektrycznego, należy zachować szczególną ostrożność i nie należy ciągnąć za przewód zasilający, lecz bezpośrednio za wtyczkę, przytrzymując drugą ręką gniazdko elektryczne.
- Nie dotykaj Urządzenia podłączonego do sieci elektrycznej oraz gniazdek elektrycznych mokrymi rękami.

- Nie wystawiaj Urządzenia na działanie deszczu lub wilgoci.
- Nie pozostawiaj pracującego Urządzenia bez nadzoru, gdy jest podłączone do sieci elektrycznej.
- W czasie pracy urządzenia nie wkładaj żadnych przedmiotów (zwłaszcza metalowych) do wnętrza Urządzenia.
- UWAGA! Podczas pracy urządzenie nagrzewa się. Nie dotykaj elementu grzejnego. Występuje ryzyko poparzenia.
- OSTRZEŻENIE! Jeśli używasz urządzenia w łazience, po zakończeniu korzystania wyjmij wtyczkę urządzenia z gniazdka elektrycznego, gdyż obecność wody stanowi zagrożenie nawet wtedy, gdy urządzenie jest wyłączone.
- Podczas pracy urządzenia nie należy używać lakieru do włosów lub innych aerozoli blisko urządzenia. Używaj ich tylko wtedy, gdy urządzenie jest wyłączone, a wtyczka zasilania jest odłączona.
- Jeśli urządzenie jest gorące, połóż je na powierzchni odpornej na wysokie temperatury i nigdy nie zakrywaj urządzenia ręcznikiem, odzieżą itp.
- Nie używaj urządzenia na sztucznych włosach.
- Używanie Urządzenia w sposób i w celu sprzecznym z instrukcją obsługi może stanowić zagrożenie dla zdrowia oraz życia.

## INFORMACJE O PRODUKCIE

Element grzejny prostownicy pokryty jest powłoką ceramiczną z dodatkiem sproszkowanego olejku arganowego, który uwalnia się, gdy urządzenie się nagrzeje.

Olejek arganowy odżywia włosy podczas ich prostowania i sprawia, że są bardziej błyszczące. Pomaga również w zmniejszeniu ich łamliwości oraz rozdławiania się końcówek.

Dodatkowo dzięki powłoce ceramicznej element grzejny jest gładszy


i zapewnia lepsze przesuwanie się włosów oraz zwiększa komfort użytkowania.

## ZALECENIA OBSŁUGI

### **PRZED PIERWSZYM UŻYCIEM**

1. Ostrożnie wypakuj Urządzenie i zdejmij wszystkie elementy opakowania.
2. Upewnij się, czy Urządzenie, wtyczka i przewód zasilający nie noszą śladów uszkodzeń oraz są sprawne.


### **PRACA Z URZĄDZENIEM**

1. Całkowicie rozwin przewód zasilający.
2. Podłącz wtyczkę Urządzenia do gniazdka elektrycznego. Następnie ściśnij ramiona prostownicy i przesun blokadę w kierunku .
3. Uruchom Urządzenie, wciskając włącznik/wyłącznik. Temperatura 160°C zacznie migać na wyświetlaczu.
4. Przyciskami regulacji temperatury ustaw żądaną temperaturę elementu grzejącego:

Temperatura	Zastosowanie
140°C	Włosy rozjaśniane
150°C	Włosy cienkie i wrażliwe
160°C – 170°C	Włosy farbowane
180°C – 200°C	Włosy normalne lub kręcone
210°C – 230°C	Włosy gęste lub mocno kręcone

5. Odłóż prostownicę i odczekaj minutę, aż Urządzenie osiągnie wybraną temperaturę pracy i wybrana temperatura przestanie migać.



6. Używaj prostownicy na suchych włosach. Pamiętaj, aby nie dotykać dłonią płytek grzejnych.
7. Po zakończeniu użytkowania Urządzenia, wyłącz je naciskając włącznik/wyłącznik.
8. Ściśnij ramiona prostownicy i przesun blokadę w kierunku .
9. Wyjmij wtyczkę z gniazdka elektrycznego.

### WSKAZÓWKI DOTYCZĄCE OBSŁUGI

1. Używaj prostownicy na suchych włosach.
2. Rozczesz wcześniej włosy grzebieniem.
3. Nie trzymaj prostownicy zbyt długo na włosach w jednym miejscu, by nie poparzyć skóry lub nadmiernie wysuszyć włosów.
4. Aby prostować włosy, podziel włosy na kosmyki. Chwyć kosmyk o szerokości mniej więcej 5 cm i umieść pomiędzy 2 nagrzanymi płytkami przysuwając prostownicę do nasady włosów i uważając jednocześnie, aby nie dotknąć płytek palcami. Zamknij ramiona prostownicy, a następnie przesun prostownicę powoli w kierunku końcówek włosów. Jeśli to konieczne, powtórz czynność.
5. Aby podkręcać włosy: Umieść kosmyk o szerokości około 2-3 cm między 2 płytkami grzejnymi u nasady włosów. Obróć prostownicę o 180°C w górę lub w dół, w zależności od kierunku ułożenia loku. Powoli przesun prostownicę po całej długości kosmyka w kierunku końcówek włosów. Skręć włosy palcami, aby nadać im naturalny kształt. Jeśli to konieczne, powtórz czynność.
6. **Uwaga!**

**Jeśli to Twój pierwszy kontakt z prostownicą, przeciwicz wymienione czynności na zimno, tzn. bez podłączania urządzenia do prądu.**

Jeśli urządzenie jest gorące, połóż je na powierzchni odpornej na wysokie temperatury lub postaw na podstawce.

Nigdy nie zakrywaj urządzenia ręcznikiem, odzieżą itp.

Nie stosuj urządzenia na sztucznych włosach.

Nie korzystaj z lakieru do włosów przed użyciem urządzenia.

Nie stosuj urządzenia na mokrych włosach.

Jeśli urządzenie jest używane na włosach farbowanych, element grzejny może się zabarwić.

Nie należy używać urządzenia zbyt blisko skóry głowy.

Niebezpieczeństwo oparzenia!

## CZYSZCZENIE I KONSERWACJA

1. Przed przystąpieniem do czyszczenia Urządzenia wyłącz je z sieci elektrycznej i odczekaj do jego całkowitego ostygnięcia.
2. Obudowę Urządzenia można czyścić zwilżoną szmatką. Po wyczyszczeniu należy dokładnie wytrzeć do sucha.

### Uwaga!

Do mycia nie używaj silnych detergentów w postaci emulsji, mleczka, pasty itp. ani materiałów ściernych, które mogą uszkodzić powierzchnię Urządzenia.

### Uwaga!

Nie zanurzaj Urządzenia, przewodu zasilającego ani jego wtyczki w wodzie lub innych płynach.

Nieprzestrzeganie zasad użytkowania i konserwacji Urządzenia zawartych w instrukcji obsługi może prowadzić do jego uszkodzenia, nieprawidłowego funkcjonowania oraz skrócenia okresu jego eksploatacji.

## PRZECHOWYWANIE I TRANSPORT

Przed schowaniem Urządzenia należy je wystudzić.

Urządzenie należy przechowywać i transportować w opakowaniu zabezpieczającym przed wilgocią, kurzem i uszkodzeniami mechanicznymi. Urządzenie należy przechowywać w miejscach niedostępnych dla dzieci.

## DANE TECHNICZNE



Model: EPW003

Nazwa: RAVEN

Produkt: prostownica

Zasilanie: 110–240 V~

Częstotliwość: 50/60 Hz

Moc znamionowa: 43 W

Klasa ochronności: druga (wzmocniona izolacja)

Zestaw: prostownica, instrukcja obsługi  
z kartą gwarancyjną

## DEKLARACJA CE

Urządzenie zostało zaprojektowane, wyprodukowane i wprowadzone na rynek zgodnie z wymaganiami dyrektyw 2014/35/UE (LVD), 2014/30/UE (EMC) oraz 2009/125/WE (ERP) i dlatego wyrób został oznakowany znakiem CE oraz została wystawiona dla niego deklaracja zgodności udostępniana organom nadzorującym rynek.

## PRAWIDŁOWA UTYLIZACJA PRODUKTU



Takie oznakowanie informuje, że sprzęt ten po okresie jego użytkowania nie może być umieszczany łącznie z innymi odpadami pochodzącymi z gospodarstwa domowego.

Użytkownik jest zobowiązany do oddania Urządzenia prowadzącym zbieranie zużytego sprzętu elektrycznego i elektronicznego.

Prowadzący zbieranie, w tym lokalne punkty zbiórki, sklepy oraz gminne jednostki, tworzą odpowiedni system umożliwiający oddanie tego sprzętu.

Właściwe postępowanie ze zużytym sprzętem elektrycznym i elektronicznym przyczynia się do uniknięcia szkodliwych dla zdrowia i środowiska naturalnego konsekwencji, wynikających z obecności składników niebezpiecznych oraz niewłaściwego składowania i przetwarzania takiego sprzętu.

W Urządzeniu ograniczono niektóre substancje mogące negatywnie oddziaływać na środowisko w okresie użytkowania tego produktu oraz po jego zużyciu.



Symbol ten oznacza, że elementy opakowania nim oznaczone nadają się do recyklingu. Po rozpakowaniu Urządzenia prosimy o usunięcie elementów jego opakowania w sposób niezagrożący środowisku.

# KARTA GWARANCYJNA

---

# raven

**NAZWA SPRZĘTU**

prostownica

**TYP/MODEL**

EPW003

NR PARTII

DATA SPRZEDAŻY

NR RACHUNKU

PODPIS I PIECZĄTKA  
SPRZEDAWCY

## WARUNKI GWARANCJI

1. **Thing4you z siedzibą w Radzyminie, adres: ul. Janusza Korczaka 89, 05-250 Radzymin, Polska, udziela nabywcy prostownicy do włosów EPW003 (Produkt) 24-miesięcznej gwarancji na wolne od wad funkcjonowanie Produktu, licząc od daty nabycia Produktu przez nabywcę. Paragon lub faktura, wystawione przez sprzedawcę, potwierdzają datę nabycia Produktu.**
2. Gwarancja obowiązuje i jest stosowana na terytorium Rzeczypospolitej Polskiej.
3. Gwarant, w zakresie udzielonej gwarancji, zobowiązuje się usunąć na własny koszt wszelkie wady Produktu, z wyjątkiem wymienionych w pkt 6 i 7 poniżej. Usunięcie wad będzie następować poprzez wymianę wadliwego Produktu na nowy, wolny od wad, w możliwie najkrótszym czasie, jednakże nie dłuższym niż 14 dni.
4. W celu skorzystania z gwarancji nabywca jest zobowiązany zgłosić wadliwość Produktu w punkcie sprzedaży, w którym Produkt został nabyty, oraz dostarczyć tam wadliwy Produkt. Reklamowany Produkt opieczetowany dowodem zakupu powinien zostać dostarczony kompletny i w stanie czystym.
5. Produkt wolny od wad zostanie, na koszt Gwaranta, dostarczony do punktu sprzedaży, w którym Produkt został nabyty, w terminie określonym w pkt 3 powyżej.
6. Gwarancja nie obejmuje wad Produktu spowodowanych przez nabywcę (tzw. uszkodzeń mechanicznych) lub wynikających z:
  - użytkowania Produktu i jego instalacji w sposób niezgodny z instrukcją obsługi,
  - niekompletności reklamowanego Produktu,
  - niezgodności Produktu i dowodu zakupu i/lub gdy zawarte w nim dane są zniszczone/ nieczytelne,
  - przechowywania i konserwacji Produktu w sposób niewłaściwy i sprzeczny z wytycznymi zawartymi w instrukcji obsługi,
  - napraw lub przeróbek Produktu wykonywanych przez osoby nieuprawnione,
  - dostania się do wnętrza płynów lub ciał obcych na skutek używania Produktu w sposób niezgodny z instrukcją obsługi,
  - uszkodzenia Produktu z przyczyn zewnętrznych: zjawiska atmosferyczne, wyładowania elektryczne, spięcia w sieci zasilającej itp.,
  - użytkowania Produktu do celów prowadzenia działalności gospodarczej lub w zastosowaniach przemysłowych.
7. Gwarancja nie obejmuje także czynności przewidzianych w instrukcji obsługi, do których wykonania zobowiązany jest nabywca we własnym zakresie i na własny koszt, np. zainstalowanie Produktu, konserwacja Produktu.
8. Postanowienia gwarancji nie wyłączają, nie ograniczają ani nie zawieszają uprawnień nabywców (konsumentów), wynikających z powszechnie obowiązujących przepisów prawa, w tym przepisów o rękojmi za wady rzeczy sprzedanej.
9. Karta gwarancyjna jest ważna, jeżeli posiada podpis sprzedawcy i datę sprzedaży potwierdzoną pieczęcią firmy lub jednostki handlowej oraz podpis klienta. Karta gwarancyjna nie może zawierać skreśleń ani poprawek.
10. Duplikat karty gwarancyjnej może być wydany na pisemną prośbę po przedstawieniu przez użytkownika dowodu zakupu.
11. Uzyskanie szczegółowych informacji na temat Produktu, w tym zasad i trybu postępowania gwarancyjnego, możliwe jest pod numerem telefonu 22 560 67 27 lub adresem e-mail: [serwis@thing4you.pl](mailto:serwis@thing4you.pl), w dni robocze.

Akceptuję warunki niniejszej gwarancji

.....  
(czytelny podpis nabywcy)



PRODUCENT I DYSTRYBUTOR:  
Thing4you  
ul. Janusza Korczaka 89  
05-250 Radzymin, Polska

---

**raven.pl**