



INSTRUKCJA OBSŁUGI

MONITOR LCD LED

(Monitor LED *)

* Monitory LED firmy LG to monitory LCD z podświetleniem LED.
Przed rozpoczęciem korzystania z urządzenia należy uważnie
przeczytać instrukcję obsługi. Po przeczytaniu warto ją zachować
na przyszłość.

27UN880
27BN88U
27UN880P

www.lg.com

Copyright © 2020 LG Electronics Inc. Wszelkie prawa zastrzeżone.

SPIS TREŚCI

LICENCJE.....	2
INFORMACJA DOTYCZĄCA OPROGRAMOWANIA OPEN SOURCE.....	3
MONTAŻ I PRZYGOTOWANIE DO PRACY	3
KORZYSTANIE Z FUNKCJI MONITORA	15
USTAWIENIA UŻYTKOWNIKA	17
ROZWIĄZYWANIE PROBLEMÓW	31
DANE TECHNICZNE PRODUKTU	33

LICENCJE

Różne licencje mają zastosowanie do różnych modeli. Więcej informacji na temat licencji można znaleźć na stronie www.lg.com.



Terminy HDMI, HDMI High Definition Multimedia Interface oraz logo HDMI są znakami towarowymi lub zarejestrowanymi znakami towarowymi HDMI Licensing Administrator, Inc. w Stanach Zjednoczonych i innych krajach.



The SuperSpeed USB Trident logo is a registered trademark of USB Implementers Forum, Inc.



VESA, logo VESA, logo zgodności ze standardem DisplayPort i logo zgodności ze standardem DisplayPort dla źródeł obsługujących dwa tryby to zarejestrowane znaki towarowe stowarzyszenia Video Electronics Standards Association.



MaxxAudio i inne znaki towarowe MAXX są znakami towarowymi i/lub zastrzeżonymi znakami towarowymi firmy Waves Audio Ltd.

* USB Type-C™ and USB-C™ are trademarks of USB Implementers Forum.

INFORMACJA DOTYCZĄCA OPROGRAMOWANIA OPEN SOURCE

Zawarty w tym produkcie kod źródłowy podlegający licencjom GPL, LGPL, MPL i innym licencjom open source można pobrać ze strony internetowej <http://opensource.lge.com>.

Oprócz kodu źródłowego ze strony można pobrać warunki wszystkich wymienionych licencji, zastrzeżenia gwarancyjne i informacje o prawach autorskich.

Firma LG Electronics oferuje także dostarczenie kodu źródłowego typu otwartego na CD-ROM za kwotę pokrywającą koszty takiej dystrybucji (jak koszty nośnika, transportu i przechowania) po przesłaniu prośby na adres opensource@lge.com.

Ta oferta jest ważna przez okres trzech lat po ostatniej dostawie tego produktu. Oferta ta jest ważna dla każdego, kto otrzymał tę informację.

MONTAŻ I PRZYGOTOWANIE DO PRACY

PRZESTROGA

- Należy zawsze korzystać z oryginalnych elementów, aby zapewnić bezpieczeństwo i prawidłowe działanie produktu.
- Szkody i obrażenia ciała spowodowane stosowaniem niezatwierdzonych części nie są objęte gwarancją.
- Zaleca się korzystanie z części dostarczonych w zestawie.
- W przypadku użycia przewodów niezatwierdzonych przez firmę LG na monitorze może nie być wyświetlany obraz lub mogą pojawić się na nim zakłócenia.
- Ilustracje zawarte w tym dokumencie przedstawiają standardowe procedury, dlatego elementy na nich prezentowane mogą różnić się od zakupionego produktu.
- Podczas montażu produktu przy użyciu wkrętów nie należy korzystać z substancji takich, jak oleje czy smary. (Może to spowodować uszkodzenie produktu.)
- Użycie zbyt dużej siły podczas dokręcania wkrętów może spowodować uszkodzenie monitora. Spowodowane w ten sposób uszkodzenia nie są objęte gwarancją.
- Nie wolno przenosić monitora w pozycji odwróconej, trzymając go jedynie za podstawę, Ponieważ może on wypaść z podstawy i spowodować obrażenia ciała.
- Nie wolno dotykać ekranu monitora podczas unoszenia lub przenoszenia urządzenia. Siła wywierana na ekran monitora może spowodować jego uszkodzenie.

UWAGA

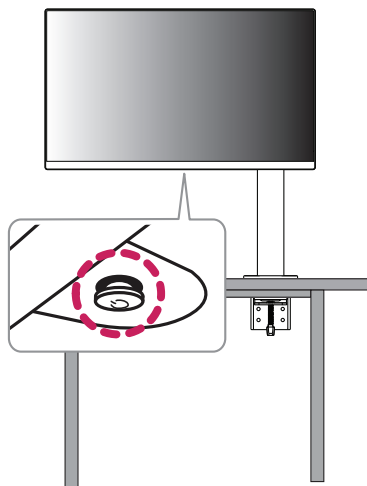
- Poszczególne elementy zestawu mogą wyglądać inaczej niż przedstawiono na poniższym rysunku.
- Wszystkie informacje dotyczące produktu zawarte w tej instrukcji obsługi, w tym także dane techniczne, mogą zostać zmienione w celu poprawy jakości produktu, bez powiadomienia.
- Dodatkowe akcesoria są dostępne w sklepach ze sprzętem elektronicznym i za pośrednictwem stron internetowych. Informacje na ich temat można także uzyskać od sprzedawcy, u którego zakupiono produkt.
- Przewód zasilający dołączony do zestawu może być różny w zależności od regionu.

Obsługiwane sterowniki i oprogramowanie

Możesz ściągnąć i zainstalować najnowszą wersję ze strony internetowej LGE (www.lg.com).

Sterowniki i oprogramowanie	Priorytet instalacji
Sterownik monitora	Zalecane
OnScreen Control	Zalecane
Dual Controller	Opcjonalne
True Color Pro	Opcjonalne

Opis produktu i przycisków



Korzystanie z przycisku joysticka

Naciskając przycisk joysticka lub poruszając go palcem w lewo lub w prawo można z łatwością sterować funkcjami monitora.

Podstawowe funkcje

		Zasilanie włączone	Aby włączyć monitor, naciśnij palcem jeden raz przycisk joysticka.
		Zasilanie wyłączone	Naciśnij i przytrzymaj przycisk joysticka, aby wyłączyć monitor.
		Regulacja głośności	Głośność można regulować poruszając przyciskiem joysticka w lewo/prawo.

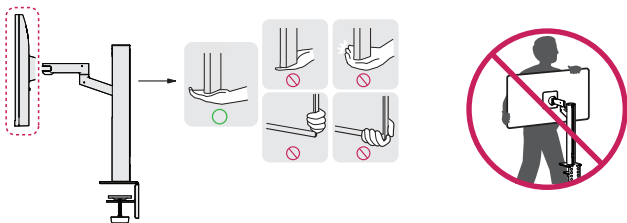
! UWAGA

- Przycisk joysticka znajduje się u dołu monitora.

Przenoszenie i podnoszenie monitora

Podczas przenoszenia lub podnoszenia monitora należy przestrzegać poniższych instrukcji. Pomogą one uniknąć jego zarysowania lub uszkodzenia, a także zapewnić bezpieczny transport niezależnie od kształtu i rozmiaru urządzenia.

- Przed przeniesieniem monitora zaleca się umieszczenie go w oryginalnym kartonie lub opakowaniu.
- Przed przeniesieniem lub uniesieniem monitora należy odłączyć przewód zasilający i wszystkie inne przewody.
- Monitor należy chwycić mocno u dołu i z boku obudowy. Nie należy chwycić monitora za sam panel.
- Monitor należy trzymać ekranem na zewnątrz, aby zmniejszyć ryzyko jego zarysowania.
- Podczas transportu monitora należy chronić go przed wstrząsami i drganiami.
- Podczas transportu monitor należy trzymać w pozycji pionowej – nie wolno obracać go ani pochylać na bok.
- Podczas przenoszenia monitora zdemontować, a następnie osobno umieścić we właściwym miejscu wyświetlacz i podstawę monitora.

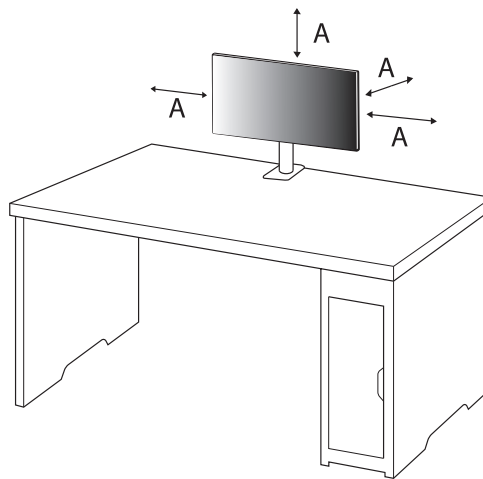


! PRZESTROGA

- Należy w miarę możliwości unikać dotykania ekranu monitora.
 - Niezastosowanie się do tego zalecenia może spowodować uszkodzenie powłoki ekranu albo niektórych pikseli służących do generowania obrazu.
- Umieszczenie panelu monitora w pozycji pionowej może spowodować upadek monitora ze względu na obecność joysticka i w konsekwencji doprowadzić do uszkodzeń lub obrażeń. Dodatkowo przycisk joysticka może w takich warunkach nie działać prawidłowo.

Montaż na płaskiej powierzchni

- Podnieś monitor i umieść go na płaskiej powierzchni w pozycji pionowej. Monitor należy ustawić w odległości co najmniej 100 mm od ściany, aby zapewnić właściwą wentylację.



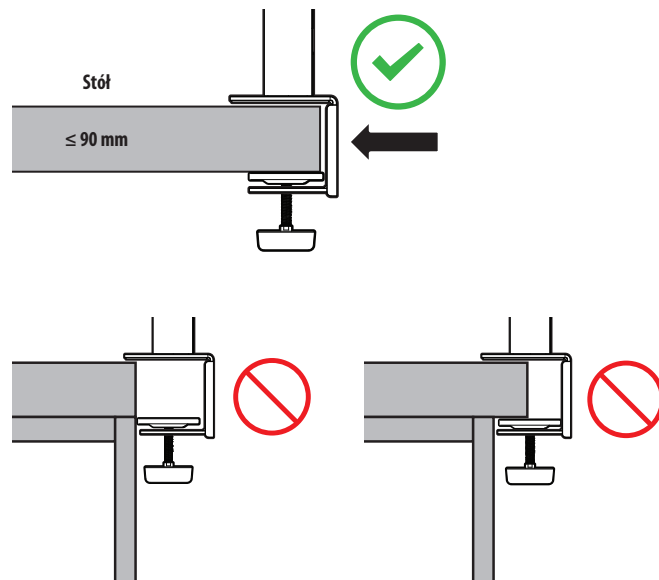
A: 100 mm

⚠ PRZESTROGA

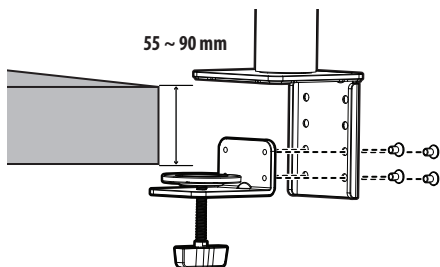
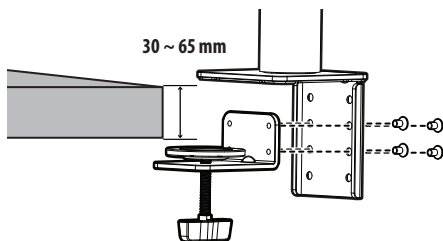
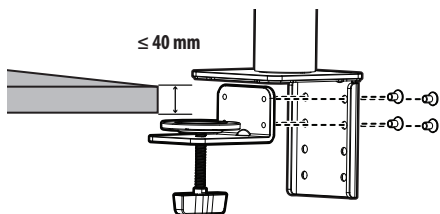
- Przed rozpoczęciem przenoszenia lub montażu monitora należy odłączyć go od zasilania. Istnieje ryzyko porażenia prądem elektrycznym.
- Należy użyć przewodu zasilającego, który został dostarczony w pakiecie razem z produktem. Przewód ten należy podłączyć do uziemionego gniazdka elektrycznego.
- W przypadku, gdy potrzebny jest dodatkowy przewód, należy zakupić go u lokalnego sprzedawcy lub udać się do najbliższego sklepu ze sprzętem elektronicznym.
- Upewnić się, że blat, na którym zainstalowany zostanie produkt, jest stabilny i wytrzymały. Stół wykonany z kruchych materiałów, takich jak szkło, może ulec uszkodzeniu.
- Monitor może się przechylić na nierównym lub pochyłym blacie.
- Instalacja podstawy może pozostawić ślady na blacie.
- Nie wolno wieszać ciężkich przedmiotów, takich jak torby i ubrania, na podstawie.
- W celu uniknięcia upadków upewnić się, że stół jest wystarczająco duży, aby monitor się na nim zmieścił.
- Upewnić się, że podstawa została poprawnie zamocowana do stołu.
- W trakcie instalacji podstawy na stole upewnić się, że całkowicie styka się ona z powierzchnią stołu, aby zapobiec uderzeniom w głowę podczas wstawiania.
- Nie stosować nadmiernej siły podczas obracania monitora. Jeżeli monitor będzie stykać się ze ścianą, może dość do obrażeń u osób znajdujących się w pobliżu lub do uszkodzenia monitora.

Mocowanie zacisku

- 1 Po umieszczeniu podstawy w odpowiednim miejscu na stole zamocować ją, przekręcając pokrętkę.
- Stoly bez wystających elementów
 - Stół powinien mieć mniej niż 90 mm grubości.

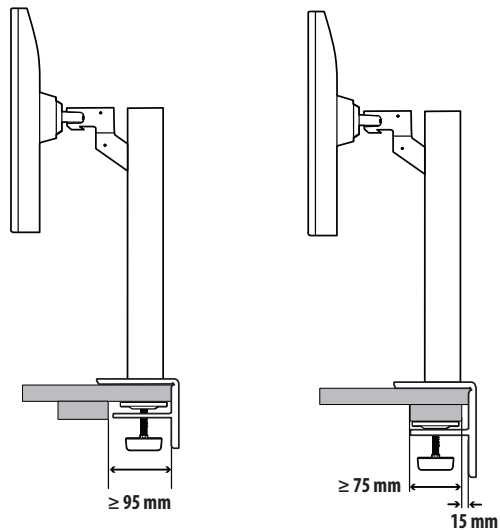


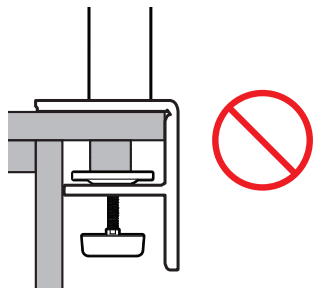
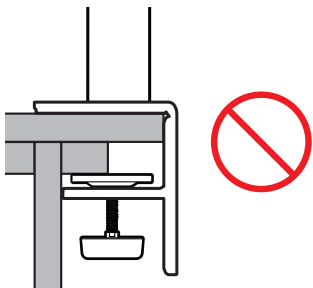
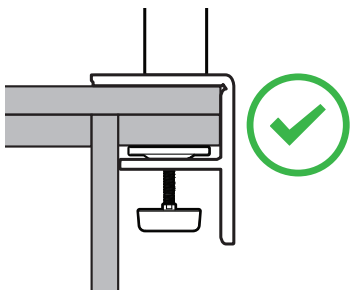
Instalacja na stołach o różnej grubości



⚠ PRZESTROGA

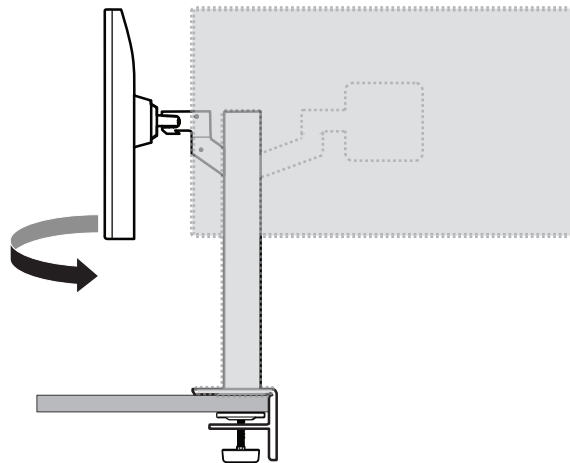
- Jeżeli podstawa nie styka się całkowicie z powierzchnią stołu, monitor może się chybotać lub upaść.
- Upewnić się, że stół jest wystarczająco wytrzymały i stabilny, aby utrzymać masę zainstalowanego monitora. Stoły wykonane z kruchych materiałów, takich jak szkło, mogą ulec uszkodzeniu.
- Stoły z wystającymi elementami
 - Jeżeli wystający element znajduje się w odległości ponad 95 mm od krawędzi stołu, można zamontować monitor tylko wtedy, gdy w odległości od 15 mm do 90 mm od krawędzi stołu znajduje się płaska wystająca część.





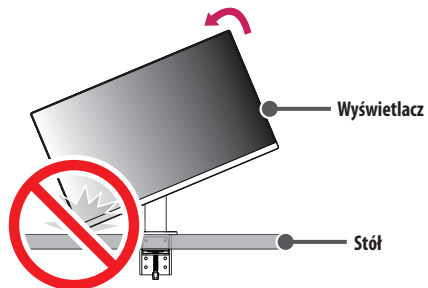
Podstawa odchylana

Obracaj monitorem w prawo i w lewo o nie więcej niż 280 stopni, aby dostosować go do własnego kąta patrzenia.



Funkcja obrotu

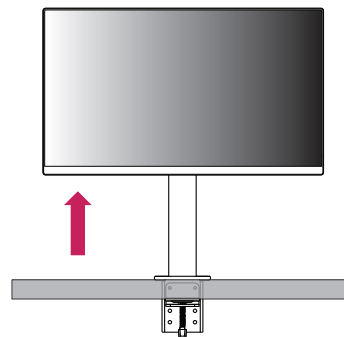
Funkcja obrotu umożliwia obrócenie monitora o 90° w lewo.



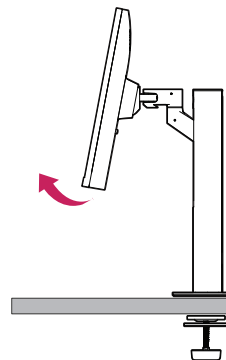
⚠ PRZESTROGA

- Podczas korzystania z funkcji obrotu nie wolno obracać monitora zbyt szybko lub z użyciem nadmiernej siły. Stół może ulec zadrapaniu w wyniku kontaktu z wyświetlaczem.

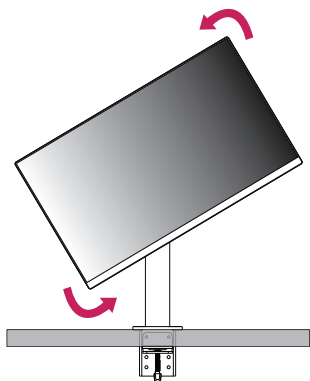
- 1 Monitor należy unieść na maksymalną wysokość.



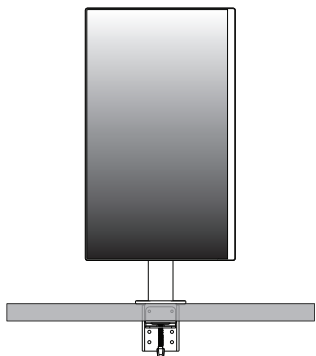
- 2 Dostosuj kąt monitora, przechylając go w kierunku wskazanym przez strzałkę na ilustracji.



- 3 Obróć monitor w lewo, jak pokazano na ilustracji.

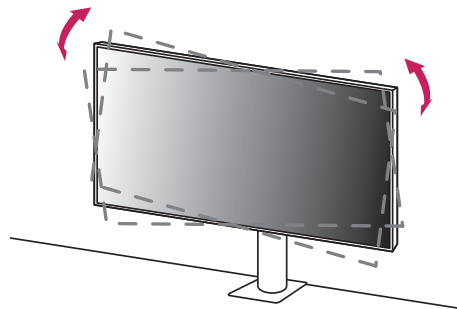


- 4 Instalację należy zakończyć, obracając monitor o 90°, jak pokazano na ilustracji.



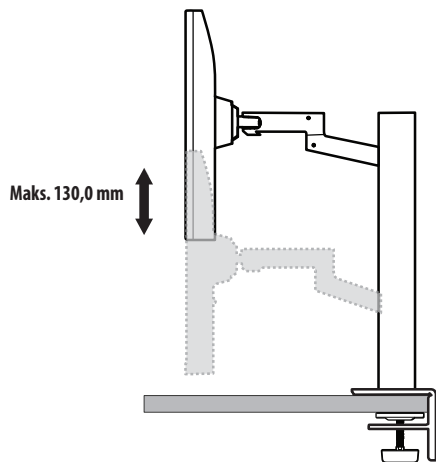
Pozymowanie ekranu

Jeśli po umieszczeniu produktu w wybranym miejscu ekran wydaje się być przekrzywiony na jedną ze stron, należy dostosować jego położenie w poziomie w pokazany niżej sposób.



Regulacja wysokości podstawy

- 1 Chwyć monitor obiema rękami i przesuвай nim.



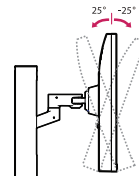
⚠ PRZESTROGA

- Aby uniknąć odniesienia obrażeń podczas regulacji wysokości, nie wolno umieszczać rąk na podstavie.

Regulacja kąta

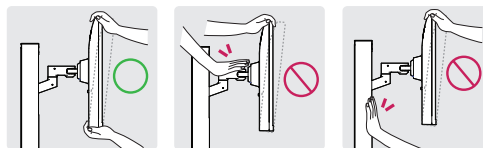
Dostosuj kąt nachylenia ekranu.

Aby zapewnić sobie wygodę korzystania z urządzenia, można regulować kąt nachylenia ekranu w przód lub tył w zakresie od -25° do 25° .



⚠ PRZESTROGA

- Aby uniknąć urazów palców podczas regulacji kąta nachylenia ekranu, nie należy trzymać dolnej części obudowy monitora w sposób przedstawiony poniżej.
- Podczas regulacji kąta nachylenia monitora nie należy dotykać ani naciskać obszaru ekranu.

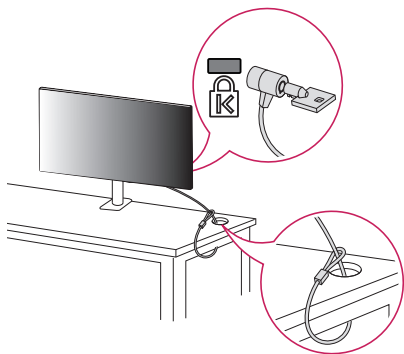


- Podczas obracania monitora uważać na podłączone do niego kable.

Korzystanie z blokady Kensington

Więcej informacji dotyczących instalacji oraz korzystania z blokady znajduje się w instrukcji obsługi blokady Kensington oraz na stronie internetowej dostępnej pod adresem <http://www.kensington.com>.

Przymocuj monitor do stołu za pomocą kabla systemu zabezpieczającego Kensington.



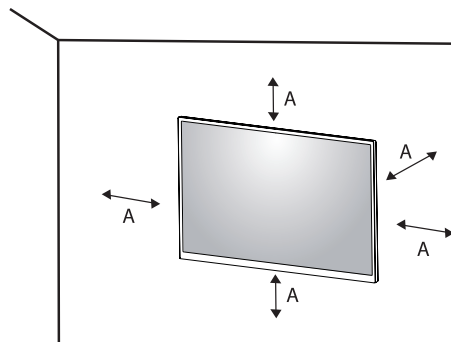
! UWAGA

- System zabezpieczający Kensington jest wyposażeniem dodatkowym. Dodatkowe akcesoria można nabyć w większości sklepów z artykułami komputerowymi.

Montaż na ścianie

Monitor odpowiada specyfikacjom dotyczącym płyty montażowej oraz innych zgodnych urządzeń.

Monitor należy zamontować w odległości co najmniej 100 mm od ściany oraz pozostawić po obu jego stronach wolną przestrzeń (co najmniej 100 mm), aby zapewnić właściwą wentylację. Szczegółowe instrukcje dotyczące montażu można uzyskać u sprzedawcy. Informacje na temat montażu i ustawiania uchwyty ścienne o regulowanym nachyleniu można również znaleźć w dołączonej do niego instrukcji.



A: 100 mm

Montaż płyty montażowej

Aby zamontować monitor na ścianie, należy przykręcić uchwyt ścienny (opcjonalny) do tyłu monitora.

Uchwyt ścienny musi być prawidłowo przymocowany do monitora i do ściany.

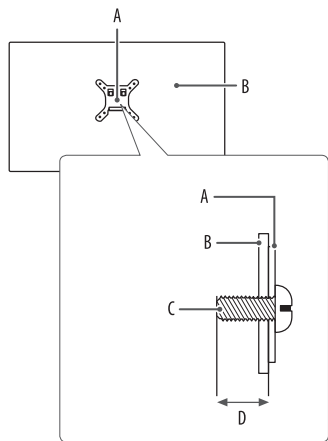
- Montaż ścienny (mm): 100 x 100
- Typ wkrętu: M4 x L10
- Liczba wkrętów: 4
- Płyta montażowa (opcjonalna): LSW149

UWAGA

- Wkręty, które nie spełniają wymagań standardu VESA, mogą uszkodzić urządzenie i spowodować upadek monitora. Firma LG Electronics nie odpowiada za jakiegokolwiek wypadek związane z użyciem wkrętów niezgodnych ze standardem VESA.
- W skład zestawu do montażu ściennego wchodzi instrukcja montażu i wszystkie niezbędne części.
- Uchwyt ścienny jest wyposażeniem dodatkowym. Dodatkowe akcesoria można nabyć u lokalnego sprzedawcy.
- Długość wkrętu może być różna w zależności od modelu uchwytu ściennego. Użycie wkrętów dłuższych od standardowych może spowodować powstanie uszkodzeń wewnątrz produktu.
- Więcej informacji można znaleźć w instrukcji obsługi uchwytu ściennego.
- Podczas montażu płyty nie należy stosować zbyt dużej siły, ponieważ może to spowodować uszkodzenie ekranu.
- Przed umieszczeniem monitora w uchwycie ściennym należy zdemontować podstawę, wykonując czynności wymagane do jej zamocowania w odwrotnej kolejności.

PRZESTROGA

- Przed rozpoczęciem przenoszenia lub montażu monitora należy odłączyć przewód zasilający, aby uniknąć porażenia prądem.
- W przypadku montażu monitora na suficie lub pochylonej ścianie może on spaść, powodując obrażenia ciała u osób znajdujących się w pobliżu. Do montażu należy użyć uchwytu ściennego dopuszczonego przez firmę LG do użytku z danym modelem urządzenia. W razie potrzeby należy skonsultować się z lokalnym sprzedawcą lub technikiem.
- Aby zapobiec obrażeniom ciała, urządzenie musi być bezpiecznie przymocowane do ściany zgodnie z instrukcją instalacji.
- Użycie zbyt dużej siły podczas dokręcania wkrętów może spowodować uszkodzenie monitora. Spowodowane w ten sposób uszkodzenia nie są objęte gwarancją.
- Zaleca się korzystanie z uchwytu ściennego i wkrętów zgodnych ze standardem VESA. Uszkodzenia wynikłe z użycia nieprawidłowych akcesoriów lub niewłaściwego wykorzystania akcesoriów nie są objęte gwarancją.
- Długość każdego zamontowanego wkrętu, mierzona z tyłu monitora, powinna wynosić nie więcej niż 8 mm.



A: Płyta montażowa

B: Tył monitora

C: Typ wkrętu

D: Maks. 8 mm

KORZYSTANIE Z FUNKCJI MONITORA

- Produkt przedstawiony na ilustracjach w tej instrukcji może się różnić wyglądem od zakupionego przez użytkownika.

Naciśnij przycisk joysticka, wybierz kolejno **Ustawienia** → **Źródło**, a następnie wybierz sygnał źródłowy.

PRZESTROGA

- Nie wolno zbyt długo naciskać ekranu monitora. Może to spowodować zniekształcenie obrazu.
- Nie wolno wyświetlać na ekranie nieruchomych obrazów przez dłuższy czas. Może to spowodować wypalenie się obrazu na ekranie. W miarę możliwości należy korzystać z komputerowego wygaszacza ekranu.
- Podłączając przewód zasilający do gniazdka sieciowego, należy skorzystać z przedłużacza z uziemieniem (3 otwory) lub gniazdka z uziemieniem.
- W niskiej temperaturze otoczenia ekran może migotać po włączeniu. To normalne zjawisko.
- Na ekranie mogą czasami pojawiać się czerwone, zielone lub niebieskie kropki. To normalne zjawisko.

Podłączanie do komputera

- Ten monitor obsługuje funkcję Plug and Play*.

* Plug and Play: Funkcja, która umożliwia dodanie urządzenia do komputera bez konieczności przeprowadzania ponownej konfiguracji komputera i ręcznej instalacji dodatkowych sterowników.

Połączenie HDMI

To połączenie umożliwia przesyłanie cyfrowych sygnałów audio i wideo z komputera do monitora.

PRZESTROGA

- W przypadku korzystania z przewodu DVI–HDMI / DP (DisplayPort) – HDMI mogą występować problemy ze zgodnością.
- Należy korzystać z certyfikowanego przewodu z logo HDMI. W przypadku używania niecertyfikowanego przewodu HDMI może wystąpić problem z wyświetlaniem obrazu lub błąd połączenia.
- Zalecane typy przewodu HDMI
 - Przewód High-Speed HDMI™/TM
 - Przewód High-Speed HDMI™/TM z obsługą sieci Ethernet

Połączenie DisplayPort

To połączenie umożliwia przesyłanie cyfrowych sygnałów audio i wideo z komputera do monitora.

UWAGA

- Sygnał wideo lub audio może nie być dostępny w zależności od wersji portów DP (DisplayPort) komputera.
- W przypadku korzystania z karty graficznej ze złączem Mini DisplayPort zaleca się użycie przewodu Mini DP–DP (Mini DisplayPort – DisplayPort) lub przejściówki do łączenia przewodu DisplayPort 1.2 lub 1.4. (Do nabycia oddzielnie)

Połączenie USB-C

Przesyła obraz cyfrowy oraz dźwięki z Twojego komputera na monitor.

UWAGA

- Tryb PD Power Delivery (dostarczanie energii) i tryb alternatywny DP (DP poprzez USB-C) są obsługiwane za pomocą portu USB-C.
- Funkcje programu mogą nie działać poprawnie, w zależności od specyfikacji urządzenia podłączonego oraz środowiska.
- Port USB-C nie jest źródłem zasilania monitora, ale dla źródłem zasilania komputera. Podłącz adapter, aby dostarczyć zasilanie do monitora.

Podłączanie urządzeń audio-wideo

Połączenie HDMI

Połączenie HDMI umożliwia przesyłanie cyfrowych sygnałów audio i wideo z urządzenia audio-wideo do monitora.

! UWAGA

- W przypadku korzystania z przewodu DVI–HDMI / DP (DisplayPort) – HDMI mogą występować problemy z zgodnością.
- Należy korzystać z certyfikowanego przewodu z logo HDMI. W przypadku używania niecertyfikowanego przewodu HDMI może wystąpić problem z wyświetlaniem obrazu lub błąd połączenia.
- Zalecane typy przewodu HDMI
 - Przewód High-Speed HDMI™/™™
 - Przewód High-Speed HDMI™/™™ z obsługą sieci Ethernet

Podłączanie urządzeń peryferyjnych

Podłączanie urządzeń USB

Port USB produktu działa jako koncentrator USB.

! UWAGA

- Zalecane jest zainstalowanie wszystkich aktualizacji systemu Windows przed podłączeniem produktu do komputera, aby system był aktualny.
- Urządzenia peryferyjne są do nabycia osobno.
- Do portu USB można podłączyć klawiaturę, mysz lub urządzenie USB.
- Szybkość ładowania zależy od ładowanego urządzenia.
- Aby używać złącza monitora do podłączenia urządzenia podrzędnego, użytkownik musi podłączyć złącze podłączające urządzenie nadrzędne monitora do komputera głównego za pomocą kabla USB C-C lub USB C-A.
- Gdy kabel USB C-C jest podłączony pomiędzy urządzeniem nadrzędnym monitora i komputerem głównym, złącze do podłączenia urządzenia podrzędnego monitora będzie obsługiwać urządzenie USB 2.0.
- Gdy kabel USB C-A jest podłączony pomiędzy urządzeniem nadrzędnym monitora i komputerem głównym, złącze do podłączenia urządzenia podrzędnego monitora będzie obsługiwać urządzenie USB 3.0. Jednakże komputer główny musi obsługiwać funkcję USB 3.0.

! PRZESTROGA

- Uwagi dotyczące korzystania z urządzeń USB
 - Urządzenia pamięci masowej USB z zainstalowanym programem do automatycznego rozpoznawania lub wykorzystujące własny sterownik mogą nie być obsługiwane.
 - Niektóre urządzenia USB mogą nie być obsługiwane lub mogą nie działać prawidłowo.
 - Zaleca się stosowanie koncentratora USB lub dysku twardego USB z własnym zasilaniem (jeśli zasilanie będzie niewystarczające, (Jeśli zasilanie będzie niewystarczające, urządzenie pamięci masowej USB może nie zostać prawidłowo wykryte).

Podłączanie słuchawek

Urządzenia peryferyjne można podłączać do monitora za pomocą portu słuchawek.

! UWAGA

- Urządzenia peryferyjne są do nabycia osobno.
- W zależności od ustawień dźwięku wybranych w komputerze oraz w urządzeniu zewnętrznym możliwość korzystania ze słuchawek oraz głośnika może być ograniczona.
- W przypadku korzystania ze słuchawek z wtykiem kątowym mogą występować problemy z podłączeniem innych urządzeń zewnętrznych do monitora. Dlatego zaleca się korzystanie ze słuchawek z wtykiem prostym.



Wtyk kątowy



Prosty
(zalecany)

USTAWIENIA UŻYTKOWNIKA

! UWAGA

- Menu ekranowe monitora użytkownika może się nieco różnić od przedstawionego w tej instrukcji.

Aktywacja menu głównego



- 1 Naciśnij przycisk joysticka u dołu monitora.
- 2 Przesuwaj joystick w górę/dół oraz w prawo/lewo, aby wybrać poszczególne opcje.
- 3 Naciśnij jeszcze raz przycisk joysticka, aby wyjść z menu głównego.

Przycisk	Stan menu	Opis
	Menu główne jest nieaktywne	Aktywacja menu głównego.
	Menu główne jest aktywne	Wyjście z menu głównego. (Przytrzymanie przycisku przez ponad 3 sekund w celu wyłączenia monitora: Monitor można wyłączyć w ten sposób w dowolnym momencie, także wtedy, gdy włączone jest menu ekranowe).
	◀ Menu główne jest nieaktywne	Regulacja głośności monitora.
	◀ Menu główne jest aktywne	Dostęp do funkcji Źródło .
	▶ Menu główne jest nieaktywne	Regulacja głośności monitora.
	▶ Menu główne jest aktywne	Dostęp do funkcji Ustawienia .
	▲ Menu główne jest nieaktywne	Wyświetla informacje dotyczące bieżącego wejścia.
	▲ Menu główne jest aktywne	Wyłączanie monitora.
	▼ Menu główne jest nieaktywne	Wyświetla informacje dotyczące bieżącego wejścia.
	▼ Menu główne jest aktywne	Zapewnia dostęp do funkcji Tryb Obrazu .

Funkcje menu głównego



Menu główne	Opis
Źródło	Ustawienie trybu sygnału wejściowego.
Wyłącz zasilanie	Wyłączanie monitora.
Ustawienia	Konfiguracja ustawień ekranu.
Tryb Obrazu	Umożliwia ustawienie trybu obrazu.
Wyjście	Wyjście z menu głównego.

Ustawienia w menu

- 1 Aby wyświetlić menu ekranowe, naciśnij przycisk joysticka u dołu monitora, a następnie przejdź do **Ustawienia**.
- 2 Przesuwaj joystick w górę/dół oraz w prawo/lewo, aby wybrać poszczególne opcje.
- 3 Aby powrócić do wyższego poziomu menu lub ustawić inne pozycje menu, przesunij przycisk joysticka w stronę strzałki ◀ lub naciśnij joystick (Ⓜ).
- 4 Jeśli chcesz wyjść z menu ekranowego, przesuwaj joystick w stronę strzałki ◀ do momentu wyjścia z menu.



Szybkie Ustawienia



Źródło



Obraz



Dźwięk




Ogólne

Szybkie Ustawienia

Ustawienia > Szybkie Ustawienia	Opis	
Jasność	Umożliwia dostosowanie kontrastu i jasności ekranu.	
Kontrast		
Głośność	Umożliwia dostosowanie poziomu głośności.	
	<p>! UWAGA</p> <ul style="list-style-type: none"> Funkcje Wyciszenie / Wł. dźwięk można dostosować, naciskając strzałkę ▼ na przycisku joysticka w menu Głośność. 	
Waves MaxxAudio®	Wł.	MaxxAudio® firmy Waves, zdobywca Technical GRAMMY Award® to zestaw narzędzi dźwiękowych przeznaczony dla uzyskania ponadprzeciętnego wrażenia podczas słuchania muzyki.
	Wył.	Wyłącza funkcję MaxxAudio.
Temp.Kol.	Ust. Własne	Użytkownik może dostosować kolor, wybierając odcień czerwony, zielony lub niebieski.
	Ciepła	Ustawienie bardziej czerwonej tonacji kolorów ekranu.
	Średnia	Ustawienie tonacji kolorów ekranu pomiędzy czerwoną a niebieską.
	Zimna	Ustawienie bardziej niebieskiej tonacji kolorów ekranu.
	Ręcznie	Wówczas użytkownik może wyregulować dokładnie temperaturę barwową.

Źródło

Ustawienia > Źródło	Opis	
Lista wejść	Wybór trybu sygnału wejściowego.	
Proporcje obrazu	Dostosowanie proporcji ekranu.	
	Pełna szerokość	Wyświetlanie filmu w trybie szerokoekranowym niezależnie od wejściowego sygnału wideo.
	Oryginalny	Wyświetlenie filmu w proporcjach właściwych dla wejściowego sygnału wideo.
	 UWAGA <ul style="list-style-type: none">• W przypadku zalecanej rozdzielczości (3840 x 2160) obraz na ekranie może wyglądać tak samo w trybach Pełna szerokość, Oryginalny.	

Obraz

! UWAGA

- Możliwe do skonfigurowania ustawienie opcji **Tryb Obrazu** zależy od sygnału wejściowego.

[Tryb obrazu w przypadku sygnału SDR (nie HDR)]


Ustawienia > Obraz	Opis	
Tryb Obrazu	Ust. Własne	Umożliwia dostosowanie poszczególnych elementów.
	Żywy	Zwiększa kontrast, jasność i ostrość w celu wyświetlania żywych obrazów.
	Efekt HDR	Optymalizuje działanie ekranu dla szerokiego zakresu dynamiki.
	Czytelnik	Optymalizuje ekran, aby móc przeglądać dokumenty. Możesz rozjaśnić ekran w menu OSD.
	Kino	Optymalizacja ekranu pod kątem filmów.
	sRGB	Standardowa skala kolorów RGB monitora i drukarki.
	DCI-P3	To ustawienie jest odpowiednie do oglądania wideo cyfrowych.
	FPS	Ten tryb jest zoptymalizowany dla gier FPS.
	RTS	Ten tryb jest zoptymalizowany dla Gra RTS.
	Daltonizm	Ten tryb przeznaczony jest dla użytkowników, którzy nie rozróżniają pomiędzy czerwonym a zielonym. Umożliwia on użytkownikom z daltonizmem rozróżnienie pomiędzy tymi dwoma kolorami.
	Kalibracja 1	Dostosowanie do ostatnio skalibrowanego ekranu.
	Kalibracja 2	Dostosowanie do poprzednio skalibrowanego ekranu.
! UWAGA <ul style="list-style-type: none">• Jeśli ustawienie opcji Tryb Obrazu zostanie zmienione, gdy źródłem sygnału jest DP (DisplayPort), ekran może zacząć migotać lub rozdzielczość ekranu komputera może być nieprawidłowa.• Kalibracja 2: instalacja aplikacji TRUE COLOR PRO i następująca po niej Kalibracja spowoduje uaktywnienie tego menu.		

[Tryb obrazu w przypadku sygnału HDR]

Ustawienia > Obraz	Opis	
Tryb Obrazu	Ust. Własne	Umożliwia dostosowanie poszczególnych elementów.
	Żywy	Optymalizuje obraz pod kątem żywych kolorów HDR.
	Kino	Optymalizuje obraz pod kątem wideo w technologii HDR.
	FPS	Ten tryb jest zoptymalizowany pod kątem gier FPS. Sprawdza się w przypadku bardzo ciemnych gier FPS.
	RTS	Ten tryb jest zoptymalizowany pod kątem gier RTS.
	<p>! UWAGA</p> <ul style="list-style-type: none"> • Zawartość HDR może nie być wyświetlana prawidłowo zależnie od ustawień systemu operacyjnego Windows 10; należy sprawdzić, czy dla ustawienia HDR w systemie Windows wybrano wartość Wł. czy Wyl. • Gdy funkcja HDR jest włączona, zależnie od wydajności karty graficznej, tekst lub obraz mogą mieć niską jakość. • Gdy funkcja HDR jest włączona, zależnie od wydajności karty graficznej, mogą występować zakłócenia lub migotanie obrazu podczas zmiany źródła bądź włączania i wyłączania zasilania. 	

Ustawienia > Obraz	Opis		
Regulacja Obrazu	Jasność	Umożliwia dostosowanie kontrastu i jasności ekranu.	
	Kontrast		
	Ostrość	Dostosowanie ostrości ekranu.	
	SUPER RESOLUTION+	Wysoki	Optymalizacja ekranu zapewniająca krystalicznie czysty obraz. Idealny do gier i filmów w wysokiej rozdzielczości.
		Średni	Optymalizacja ekranu zapewniająca komfort oglądania obrazu o średnich parametrach (między trybem niskim i wysokim). Sprawdza się w przypadku filmów amatorskich i w jakości SD.
		Niski	Optymalizuje ekran tak, aby obraz był płynny i naturalny. Najlepszy do zdjęć oraz filmów o małej dynamice ruchu.
		Wyt.	Wyświetlanie najczęściej używanego ustawienia. Wyłącza funkcję SUPER RESOLUTION+ .
		<p>! UWAGA</p> <ul style="list-style-type: none"> Funkcja ta powoduje zwiększenie ostrości obrazów o niskiej rozdzielczości, dlatego nie jest zalecane używanie jej w przypadku normalnego tekstu lub ikon pulpitu. Może to spowodować uzyskanie obrazów o niepotrzebnie dużej ostrości. 	
	Poziom Czerni	Umożliwia ustawienie poziomu kompensacji (tylko HDMI). <ul style="list-style-type: none"> Kompensacja: w przypadku sygnału wideo to ustawienie pozwala uzyskać możliwie najciemniejszy ekran monitora. 	
		Wysoki	Utrzymuje bieżący współczynnik kontrastu ekranu.
Niski		Obniża poziom czerni i podnosi poziom bieli względem bieżącego współczynnika kontrastu ekranu.	

Ustawienia > Obraz	Opis		
Regulacja Obrazu	Zmienne podświetlenie (W zależności od modelu, może nie być obsługiwany)	Zapewnia ogólny efekt zaciemnionego światła w zależności od gry lub treści wideo.	
		Szybszy	Najlepsze do grania w gry komputerowe.
		Szybki	Najlepsze do grania w gry konsolowe.
		Normalny	Najlepsze do odtwarzania filmów i internetu lub edytora tekstu.
		Wyt.	Dezaktywuje funkcje oświetlenia zmiennego.
	<p>! UWAGA</p> <ul style="list-style-type: none"> • Gdy funkcja ta jest aktywna, na ciemnych tłach może pojawić się niewielki efekt halo. Jest to sytuacja normalna, a nie awaria. • Z funkcji można korzystać wyłącznie w przypadku zawartości HDR. • Zaleca się wyłączyć funkcje gry, gdy nie jest używana. 		
	DFC	Wł.	Automatyczne dostosowanie jasności w oparciu o używany monitor.
		Wyt.	Wyłączenie funkcji DFC .

Ustawienia > Obraz	Opis		
Regulacja Gra	Czas Odpowiedzi	<p>Ustawienie czasu odpowiedzi dla wyświetlanych obrazów w oparciu o prędkość odtwarzanych obrazów na ekranie.</p> <p>W normalnych warunkach zaleca się korzystanie z ustawienia Szybki. W przypadku dynamicznych obrazów zaleca się korzystanie z ustawienia Szybszy.</p> <p>Wybór ustawienia Szybszy może spowodować pojawienie się pozostałości nieruchomego obrazu.</p>	
		Szybszy	Ustawienie wartości szybszy dla czasu odpowiedzi.
		Szybki	Ustawienie wartości Szybki dla czasu odpowiedzi.
		Normalny	Ustawienie wartości normalny dla czasu odpowiedzi.
		Wył.	Funkcja poprawy czasu odpowiedzi nie jest używana.
	FreeSync	<p>Zapewnia płynność i naturalność obrazów poprzez synchronizację częstotliwości pionowej sygnału wejściowego z sygnałem wyjściowym.</p> <p> PRZESTROGA</p> <ul style="list-style-type: none"> • Obsługiwany interfejs: DisplayPort, HDMI. • Obsługiwana karta graficzna: Karta graficzna, która obsługuje AMD FreeSync jest niezbędna. • Obsługiwana wersja. Upewnij się, że zaktualizowano kartę graficzną do ostatniej wersji. • W celu poznania szczegółów, przejdź do strony AMD http://www.amd.com/FreeSync. 	
		Rozszerzony	Włącz poszerzone pasmo częstotliwości, będące częścią funkcji FreeSync, a nie tryb podstawowy. Ekran może migotać podczas grania w grę.
		Podstawowy	Włącz podstawowe pasmo częstotliwości, będące częścią funkcji FreeSync.
		Wył.	Wylączy FreeSync.
		Kontrola Czerni	<p>Możesz kontrolować poziom czerni, aby rozjaśnić ciemne sceny.</p> <p>Zwiększenie wartości Kontrola Czerni powoduje rozjaśnienie obszarów niskiego poziomu szarości na ekranie. (Można wówczas łatwo rozróżnić obiekty w ciemnych grach).</p> <p>Zmniejszenie wartości Kontrola Czerni powoduje przyciemnienie obszarów niskiego poziomu szarości i zwiększa dynamikę kontrastu na ekranie.</p>

Ustawienia > Obraz	Opis			
Regulacja Koloru	Gamma	Tryb 1, Tryb 2, Tryb 3	Im wyższa wartość parametru gamma, tym ciemniejszy jest obraz. Z kolei im niższa wartość parametru gamma, tym jaśniejszy jest obraz.	
		Tryb 4	Jeśli nie trzeba regulować parametru gamma, należy wybrać opcję Tryb 4 .	
	Temp.Kol.	Umożliwia ustawienie własnej temperatury barwowej.		
		Ust. Własne	Użytkownik może dostosować kolor, wybierając odcień czerwony, zielony lub niebieski.	
		Ciepła	Ustawienie bardziej czerwonej tonacji kolorów ekranu.	
		Średnia	Ustawienie tonacji kolorów ekranu pomiędzy czerwoną a niebieską.	
		Zimna	Ustawienie bardziej niebieskiej tonacji kolorów ekranu.	
	Ręcznie	Wówczas użytkownik może wyregulować dokładnie temperaturę barwową.		
	Czerwony/Zielony/Niebieski	Umożliwia dostosowanie obrazu poprzez określenie poziomów kolorów: czerwonego, zielonego i niebieskiego.		
	6 Kolorów	Umożliwia uzyskanie pożądaných kolorów poprzez dostosowanie barwy i nasycenia 6 kolorów (Czerwony, Zielony, Niebieski, Błękitny, Amarantowy i Żółty) oraz zapisanie ustawień.		
Odcień		Dostosowanie tonacji ekranu.		
Nasycenie		Dostosowanie nasycenia kolorów wyświetlanych na ekranie. Im niższa wartość, tym mniejsze nasycenie i jaśniejsze kolory. Im wyższa wartość, tym większe nasycenie i ciemniejsze kolory.		
Resetuj obraz	Chcesz zresetować ustawienia obrazu?	Nie	Anuluje wybraną operację.	
		Tak	Przywraca ustawienia domyślne.	

Dźwięk

Ustawienia > Dźwięk	Opis	
Głośność	Regulacja głośności. ! UWAGA <ul style="list-style-type: none">• Funkcje Wyciszenie / Wł. dźwięk można dostosować, przesuwając przycisk joysticka w stronę strzałki ▼ w menu Głośność.	
MaxxAudio	Wł.	MaxxAudio® firmy Waves, zdobywca Technical GRAMMY Award® to zestaw narzędzi dźwiękowych przeznaczony dla uzyskania ponadprzeciętnego wrażenia podczas słuchania muzyki.
	Wył.	Wyłącza funkcję MaxxAudio.

Ogólne

Ustawienia > Ogólne	Opis	
Język	Wybór języka menu ekranowego.	
SMART ENERGY SAVING	Oszczędność energii dzięki zastosowaniu algorytmu kompensacji luminacji.	
	Wysoki	Oszczędzanie energii za pomocą funkcji SMART ENERGY SAVING o wysokiej wydajności.
	Niski	Oszczędzanie energii za pomocą funkcji SMART ENERGY SAVING o niskiej wydajności.
	Wył.	Powoduje wyłączenie tej funkcji.
	<p>! UWAGA</p> <ul style="list-style-type: none"> • Poziom oszczędzania energii może różnić się zależnie od panelu i jego dostawcy. • W przypadku wybrania dla opcji SMART ENERGY SAVING ustawienia Wysoki lub Niski, luminancja monitora jest niższa lub wyższa w zależności od źródła. 	
Tryb głębokiego uśpienia	W trybie głębokiego uśpienia pobór energii jest zminimalizowany w porównaniu do trybu gotowości.	
	Wł.	Włączenie opcji trybie głębokiego uśpienia .
	Wył.	Wyłączenie opcji trybie głębokiego uśpienia .
		<p>! UWAGA</p> <ul style="list-style-type: none"> • USB HUB nie działają w trybie czuwania w czasie gdy Tryb głębokiego uśpienia jest aktywna w trybie oczekiwania.
Dioda LED zasilania	Wł.	Wskaźnik zasilania jest włączany automatycznie.
	Wył.	Wskaźnik zasilania jest wyłączony.
		<p>! UWAGA</p> <ul style="list-style-type: none"> • Kiedy funkcja Dioda LED zasilania jest włączona, działanie jest następujące: <ul style="list-style-type: none"> - Urządzenie włączone: Biały - Tryb uśpienia (Tryb gotowości): Biały migający - Urządzenie wyłączony: Wył.
Automatyczne Wył.	Automatyczne wyłączenie monitora w przypadku braku ruchu na monitorze w określonym czasie. Ustawienie czasu funkcji automatycznego wyłączenia. (8 Godz., 6 Godz., 4 Godz. lub Wył.)	
Wersja DisplayPort	Należy ustawić dla opcji Wersja DisplayPort wartość zgodną z wersją podłączonego urządzenia zewnętrznego. (1.4, 1.2) Aby korzystać z funkcji HDR, należy wybrać ustawienie 1.4 .	

Ustawienia > Ogólne	Opis			
HDMI ULTRA HD Deep Color	Zapewnia wyraźniejszy obraz w przypadku podłączenia urządzenia obsługującego standard ULTRA HD Deep Color.			
	Obsługa formatu 4K — 60 Hz			
	Rozdzielczość	Częstotliwość odświeżania (Hz)	Głębia kolorów / próbkowanie chrominancji	
			8 bitów	10 bitów
	3840 x 2160	59,94 60,00	YCbCr 4:2:0	
			YCbCr 4:2:2	
			YCbCr 4:4:4	-
RGB 4:4:4			-	
<p>! UWAGA</p> <ul style="list-style-type: none"> • Aby korzystać z funkcji HDMI ULTRA HD Deep Color, należy wybrać dla niej ustawienie Wł. • Jeżeli podłączone urządzenie nie obsługuje standardu Deep Color (Głęboki kolor), mogą występować problemy z obrazem lub dźwiękiem. W takim przypadku należy wybrać dla tej funkcji ustawienie Wył. • Funkcja HDMI ULTRA HD Deep Color może być ustawiona niezależnie dla każdego złącza HDMI. • Aby użyć funkcji HDR należy ustawić HDMI ULTRA HD Deep Color na „Wł.” 				
Brzęczyk	Niniejsza funkcja zezwala na ustawienia dźwięku generowane przez Brzęczyk, podczas gdy monitor jest Wł.			
	Wł.	Włączenie funkcji Brzęczyk w monitorze.		
	Wył.	Wyłączenie funkcji Brzęczyk w monitorze.		
OSD Zablokuj	Opcja ta wyłącza konfigurację elementów menu.			
	Wł.	Uruchamia OSD Zablokuj .		
	Wył.	Wyłącza OSD Zablokuj .		
	<p>! UWAGA</p> <ul style="list-style-type: none"> • Wszystkie funkcje są wyłączone z wyjątkiem: Jasność, Kontrast, Głośność, Listy Wejściowej, Proporcje Obrazu, OSD Zablokuj oraz Informacje. 			

Ustawienia > Ogólne	Opis	
Rozmiar OSD	Użytkownik może wybrać Rozmiar OSD na duży lub mały.	
Informacje	Zostaną wyświetlone następujące informacje na temat monitora: Numer seryjny, Całkowity czas pracy i Rozdzielczość.	
Zresetuj do ustawień początkowych	Czy chcesz zresetować ustawienia?	
	Nie	Anulowanie resetowania.
	Tak	Przywraca ustawienia domyślne.

ROZWIĄZYWANIE PROBLEMÓW

Obraz nie jest wyświetlany na ekranie.	
Czy monitor jest podłączony do zasilania?	<ul style="list-style-type: none"> • Sprawdź, czy przewód zasilający jest prawidłowo podłączony do gniazda sieciowego.
Czy dioda zasilania świeci?	<ul style="list-style-type: none"> • Sprawdź, czy przewód zasilający został prawidłowo podłączony, a następnie naciśnij przycisk zasilania.
Czy zasilanie jest włączone, a dioda zasilania świeci na biało?	<ul style="list-style-type: none"> • Sprawdź, czy podłączone wejście jest włączone (Ustawienia > Źródło).
Czy wyświetlany jest komunikat Brak Sygnału ?	<ul style="list-style-type: none"> • Ten komunikat jest wyświetlany na ekranie w przypadku braku przewodu sygnałowego łączącego komputer z monitorem lub w przypadku rozłączenia tego przewodu. Sprawdź przewód i podłącz go ponownie.
Czy wyświetlany jest komunikat Sygnal Nieprawidłowy ?	<ul style="list-style-type: none"> • Ten komunikat jest wyświetlany, gdy sygnały przesyłane z komputera (karty graficznej) znajdują się poza zakresem poziomej lub pionowej częstotliwości monitora. Aby ustawić prawidłową częstotliwość, zapoznaj się z sekcją Dane techniczne produktu tej instrukcji obsługi.
Obraz jest niestabilny i drga. Obrazy wyświetlane na monitorze pozostawiają po sobie ślady w tle.	
Czy została wybrana odpowiednia rozdzielczość?	<ul style="list-style-type: none"> • Jeśli wybrana rozdzielczość to HDMI 1080i 60/50 Hz (z przeplotem), obraz może drgać. Zmień rozdzielczość na 1080p lub zalecaną rozdzielczość. • Wybór rozdzielczości innej niż zalecana (optymalna) może sprawiać, że tekst będzie rozmazany, a ekran przyciemniony, obcięty lub przesunięty. • Sposoby wyboru ustawień mogą się różnić w zależności od komputera lub systemu operacyjnego, a niektóre rozdzielczości mogą nie być dostępne w zależności od wydajności karty graficznej. W takim przypadku należy skontaktować się z producentem komputera lub karty graficznej w celu uzyskania pomocy.
Czy obraz jest widoczny na monitorze nawet po jego wyłączeniu?	<ul style="list-style-type: none"> • Wyświetlanie na monitorze przez długi czas nieruchomego obrazu może spowodować uszkodzenie ekranu, czego wynikiem jest obraz pozostający na monitorze. • Aby wydłużyć okres eksploatacji monitora, należy korzystać z wygaszacza ekranu.
Czy na ekranie są widoczne kropki?	<ul style="list-style-type: none"> • Podczas korzystania z monitora na ekranie mogą być widoczne pojedyncze kolorowe piksele (czerwone, zielone, niebieskie, białe lub czarne). To normalne zjawisko w przypadku ekranów LCD. Nie jest to błąd ani problem z działaniem monitora.
Niektóre funkcje są wyłączone.	
Czy po naciśnięciu przycisku Menu niektóre funkcje nie są dostępne?	<ul style="list-style-type: none"> • Menu ekranowe jest zablokowane. Wyłącz funkcję OSD Zablokuj w menu Ogólne.

Czy na ekranie jest wyświetlany komunikat „Znaleziono nieznan monitor Plug and Play (VESA DDC)”?

Czy w komputerze zainstalowano sterowniki urządzenia?

- Upewnij się, że zainstalowałeś sterownik wyświetlacza z naszej strony internetowej: <http://www.lg.com>.
- Sprawdź, czy karta graficzna obsługuje funkcję Plug and Play.

Brak dźwięku z portu słuchawek.

Czy wyświetlany jest obraz, ale nie ma dźwięku?

- Sprawdź, czy przewody są prawidłowo podłączone do portu słuchawek.
- Spróbuj zwiększyć głośność za pomocą joysticka.
- Ustaw monitor, którego używasz, jako wyjście audio komputera. (Ustawienia mogą się różnić w zależności od systemu operacyjnego urządzenia).

! UWAGA

- LED może być włączona wraz z ustawieniami menu OSD.
Ustawienia – Ogólne – Dioda LED zasilania – Wł.

DANE TECHNICZNE PRODUKTU

Głębia kolorów	Obsługa koloru 8-bitowego i 10-bitowego.		
Rozdzielczość	Maks. obsługiwana rozdzielczość	3840 x 2160 / 60 Hz	
	Zalecana rozdzielczość	3840 x 2160 / 60 Hz	
Zasilanie	Moc znamionowa	19 V --- 7,0 A	
	Zużycie energii	Urządzenie włączone: 25 W typ. (standard ENERGY STAR®) * Tryb uśpienia (Tryb gotowości) ≤ 0,5 W (Stan wejścia HDMI / DP) ** Urządzenie wyłączone: ≤ 0,3 W	
Zasilacz AC/DC	Typ A16-140P1A, CHICONY POWER TECHNOLOGY(SUZHOU)CO.,LTD. Lub typ ADS-150KL-19N-3 190140E, SHENZHEN HONOR ELECTRONIC Moc wyjściowa: 19 V --- 7,37 A		
Zalecane warunki	Warunki eksploatacji	Temperatura	Od 0 °C do 40 °C
		Wilgotność	Poniżej 80 %
	Warunki przechowywania	Temperatura	Od -20 °C do 60 °C
		Wilgotność	Poniżej 85 %
Wymiary	Rozmiar monitora (szerokość x wysokość x głębokość)		
	Z podstawą	613,1 x 726 x 400,2 (mm)	
	Bez podstawy	613,1 x 364,4 x 44,6 (mm)	
Masa (bez opakowania)	Z podstawą	7,8 kg	
	Bez podstawy	4,0 kg	

Dane techniczne mogą zostać zmienione bez wcześniejszego powiadomienia.

Symbol ~ oznacza prąd przemienny, a symbol --- — prąd stały.

Poziom zużycia energii elektrycznej zależy od warunków eksploatacji i ustawień monitora.

* Zużycie energii elektrycznej w trybie włączonym jest mierzone zgodnie ze standardem ENERGY STAR®.

** W przypadku wejścia USB-C zużycie energii w trybie wstrzymania może się różnić w zależności od podłączonego urządzenia.

** Monitor przejdzie w Stan Uśpienia w ciągu kilku minut (maks. 5 minut).

Fabryczny tryb obsługi (Tryby Ustawienia wstępne, PC)

DisplayPort / USB-C

Tryby ustawień wstępnych	Częstotliwość pozioma (kHz)	Częstotliwość pionowa (Hz)	Polaryzacja (poz./pion.)	Uwagi
640 x 480	31,469	59,94	-/-	
800 x 600	37,879	60,317	+/+	
1024 x 768	48,363	60	-/-	
1152 x 864	54,347	60,05	+/+	
1280 x 720	45,00	60,00	+/+	
1280 x 800	49,702	59,810	-/+	
1280 x 1024	63,981	60,02	+/+	
1600 x 900	60,00	60,00	+/+	
1920 x 1080	67,5	60	+/-	
2560 x 1440	88,79	59,95	+/-	
3840 x 2160	66,66	30	+/-	
3840 x 2160	133,32	60	+/-	Preferowane taktowanie DP / USB-C

HDMI

Tryby ustawień wstępnych	Częstotliwość pozioma (kHz)	Częstotliwość pionowa (Hz)	Polaryzacja (poz./pion.)	Uwagi
640 x 480	31,469	59,94	-/-	
800 x 600	37,879	60,317	+/+	
1024 x 768	48,363	60	-/-	
1152 x 864	54,347	60,05	+/+	
1280 x 720	45,00	60,00	+/+	
1280 x 800	49,702	59,810	-/+	
1280 x 1024	63,981	60,02	+/+	
1600 x 900	60,00	60,00	+/+	
1920 x 1080	67,5	60	+/-	
2560 x 1440	88,79	59,95	+/-	
3840 x 2160	67,5	30	+/-	Preferowane taktowanie HDMI, HDMI ULTRA HD Deep Color: Wył.
3840 x 2160	135	60	+/-	Preferowane taktowanie HDMI, HDMI ULTRA HD Deep Color: Wł.

Taktowanie HDMI (Wideo)

Tryb obsługiwany fabrycznie (Tryby ustawień wstępnych)	Częstotliwość pozioma (kHz)	Częstotliwość pionowa (Hz)	Uwagi
480p	31,5	60	
720p	45,0	60	
1080p	67,5	60	
2160p	135	60	Gdy HDMI ULTRA HD Deep Color (HDMI ULTRA HD Głębokość barw) jest ustawione jako WŁ.



Model i numer seryjny produktu są umieszczone na odwrocie i na jednej stronie produktu.
Zapisz je poniżej na wypadek gdybyś kiedykolwiek potrzebował serwisu.

Model _____

Numer seryjny _____



This Product qualifies for ENERGY STAR®

Changing the factory default configuration and settings or enabling certain optional features and functionalities may increase energy consumption beyond the limits required for ENERGY STAR® certification.

Refer to ENERGYSTAR.gov for more information on the ENERGY STAR® program.