

raven®

MY SMART HOME



Golarka do ubrań

lint remover

EGU002



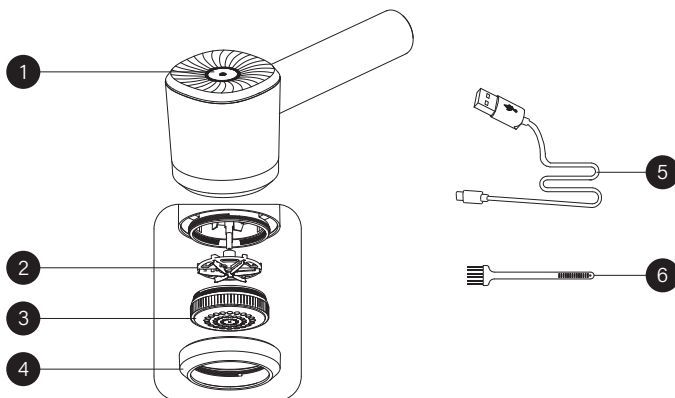
GRATULUJEMY ZAKUPU NASZEGO URZĄDZENIA I WITAMY WŚRÓD UŻYTKOWNIKÓW PRODUKTÓW MARKI RAVEN!



Przed włączeniem Urządzenia i rozpoczęciem jego użytkowania uważnie przeczytaj instrukcję i zachowaj ją do wglądu.

Opis golarki do ubrań EGU002:

1. Włącznik / wyłącznik z lampką kontrolną
2. Ostrza
3. Osłona
4. Pierścień z pojemnikiem na ścinki
5. Przewód USB
6. Szczoteczka



ZALECENIA BEZPIECZEŃSTWA

Zagrożenia dla osób


- Przed uruchomieniem golarki do ubrań (Urządzenia) i rozpoczęciem jej eksploatacji dokładnie przeczytaj instrukcję obsługi.
- Stosuj się do instrukcji obsługi przy każdym użyciu Urządzenia. Producent nie bierze odpowiedzialności za szkody wynikające z niewłaściwego lub niezgodnego z instrukcją użycia Urządzenia.
- Niewłaściwe lub niezgodne z instrukcją użycie Urządzenia stwarza niebezpieczeństwo dla życia lub zdrowia.
- Zachowaj instrukcję obsługi Urządzenia na przyszłość. Jeśli przekazujesz innej osobie Urządzenie, dołącz do niego instrukcję obsługi.
- Dzieci nie mogą czyścić ani konserwować Urządzenia bez nadzoru osoby dorosłej.
- Urządzenie nie jest zabawką i nie powinno być używane przez dzieci. Upewnij się, że dzieci nie bawią się Urządzeniem.



Ostrzeżenie: Dzieci nie mogą mieć dostępu do elementów opakowania, ponieważ może to doprowadzić do niebezpiecznego wypadku, np. uduszenia.

Niebezpieczeństwo porażenia prądem

- Urządzenie jest ładowane elektrycznie, prądem stałym o napięciu 5 V. Zanim podłączysz Urządzenie do gniazda USB, sprawdź, czy jego parametry odpowiadają powyższym wymaganiom.

- **Uwaga!** Nie ładuj Urządzenia w łazience. Urządzenia podłączonego do ładowarki nie używaj w pobliżu wody, nad wanną, na basenie, pod prysznicem, nad umywalką ani innym zbiornikiem wodnym. 
- Nie używaj Urządzenia, jeżeli wykazuje ono jakiegokolwiek oznaki uszkodzenia, w tym m.in. przewodu USB lub jeżeli Urządzenie zostało upuszczone na podłogę.
- Nie demontuj Urządzenia (w tym przewodu USB) ani go nie przerabiaj. Samowolna ingerencja grozi pożarem lub porażeniem prądem elektrycznym.
- Odłączaj Urządzenie od gniazda USB:
 - po każdym zakończeniu ładowania Urządzenia,
 - w przypadkach jakichkolwiek podejrzeń dotyczących nieprawidłowego działania Urządzenia,
 - przed czyszczeniem i konserwacją Urządzenia.
- Nie dotykaj mokrymi rękami Urządzenia podłączonego do ładowania. Grozi to porażeniem prądem elektrycznym.
- Nie próbuj zdejmować części obudowy Urządzenia ani wkładać jakiegokolwiek przedmiotów do jego wnętrza.
- Nie pozostawiaj ładującego się Urządzenia bez nadzoru.
- **Uwaga! Ostrza są ostre. Ryzyko zranienia!**

Niebezpieczeństwo uszkodzenia Urządzenia

- Nie narażaj Urządzenia na działanie promieni słonecznych ani na wysokie temperatury.
- Nie zanurzaj Urządzenia w wodzie ani innej cieczy.
- Uważaj, żeby woda ani inne płyny nie dostały się do środka Urządzenia.

Użycie zgodnie z przeznaczeniem

- Urządzenie jest przeznaczone do usuwania zmechaceń na tkaninach.
- Unikaj zbyt długiego i intensywnego używania Urządzenia w jednym miejscu na tkaninie.
- Nie używaj Urządzenia do usuwania włosów na ciele.
- Urządzenie jest przeznaczone wyłącznie do użytku domowego i nie nadaje się do zastosowania w warunkach przemysłowych.

ZALECENIA OBSŁUGI

PRZED PIERWSZYM UŻYCIEM

1. Ostrożnie wypakuj Urządzenie i usuń wszystkie elementy jego opakowania.
2. Upewnij się, czy Urządzenie i przewód USB nie noszą śladów uszkodzeń oraz są sprawne.
3. Przed pierwszym użyciem Urządzenia naładuj w pełni akumulator – czas maksymalny to ok. 2 godziny.

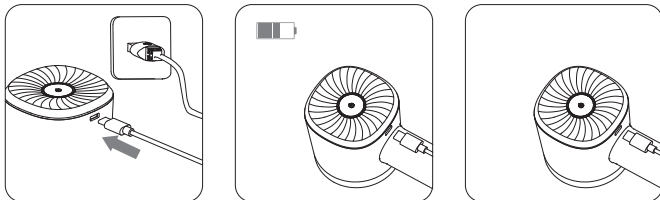
INSTRUKCJA OBSŁUGI

ŁADOWANIE

Gdy lampka kontrolna po włączeniu Urządzenia miga, oznacza to niski poziom naładowania akumulatora. Naładuj wówczas Urządzenie.

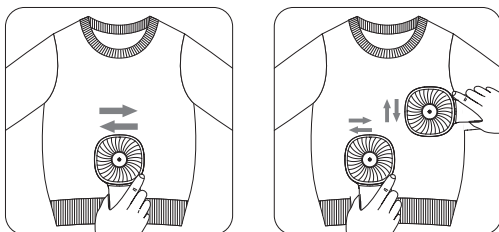
1. Wyłącz Urządzenie.
2. Całkowicie rozwiń przewód USB.
3. Wetknij końcówkę przewodu USB w gniazdo ładowania Urządzenia.
4. Drugą końcówkę przewodu USB wetknij do gniazda USB w ładowarce. Ładowarkę podłącz do gniazdka elektrycznego.
5. Podczas ładowania Urządzenia lampka kontrolna miga.
6. Pełne ładowanie Urządzenia trwa ok. 2 godziny.
7. Gdy Urządzenie jest naładowane, a lampka kontrolna świeci światłem ciągłym, odłącz przewód USB od źródła zasilania i Urządzenia.

Uwaga! Nie używaj Urządzenia podczas ładowania.



UŻYTKOWANIE URZĄDZENIA

1. Przygotuj materiał / ubranie do oczyszczenia.
2. Wciśnij włącznik / wyłącznik. Lampka kontrolna podświetli się i Urządzenie zacznie pracować.
3. Przesuwaj Urządzenie poziomymi i pionowymi ruchami lekko dociskając osłonę ostrzy do materiału.



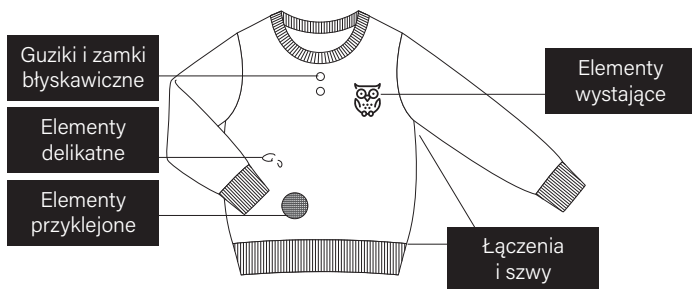
4. Po zakończonej pracy z Urządzeniem wyłącz je, naciskając włącznik / wyłącznik.

WSKAZÓWKI I PORADY

1. Nie gól zmechaceń, gdy ubranie znajduje się na ciele. Grozi to okaleczeniem ciała!
2. Używaj golarki na ubraniach rozłożonych na płaskiej i twardej powierzchni.
3. Szczególną uwagę zachowaj przy goleniu następujących elementów ubrań (rysunek poniżej):
 - wokół guzików i zamków błyskawicznych,
 - elementów wystających,
 - łączeń,
 - szwów,

- elementów przyklejonych do ubrania,
 - elementów delikatnych.
4. Zanim zaczniesz używać Urządzenia, wypróbuj jego działanie w mało widocznym miejscu na ubraniu.
 5. Przesuwaj Urządzenie wzdłuż splotu włókien na ubraniu.

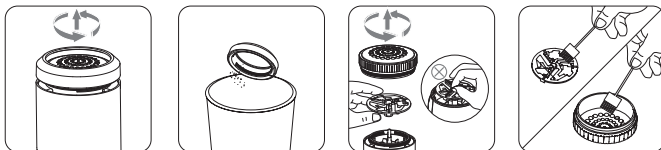
Uwaga! Nie używaj golarki do materiałów bardzo delikatnych (np. pończoch jedwabnych), ponieważ mogą one ulec uszkodzeniu.



CZYSZCZENIE I KONSERWACJA

1. Zanim zaczniesz czyścić Urządzenie, wyłącz je.
2. Obudowę Urządzenia czyść delikatną szmatką.
3. Gdy pojemnik na ścinki napełni się w ok. 80%, opróżnij go i oczyść wraz z ostrzami.
 - A. Odkręć pierścień z pojemnikiem na ścinki i opróżnij go.
 - B. Odkręć osłonę i wysuń ostrza. **Uwaga!** Ostrza są ostre. Ryzyko skaleczenia!

- C. Za pomocą szczoteczki wyczyść wnętrze pojemnika, osłonę i ostrza.
- D. Nałóż ostrożnie ostrza na trzpień i przykręć osłonę.
- E. Przykręć pierścień z pojemnikiem na ścinki.



Uwaga!

Do mycia nie używaj silnych detergentów w postaci emulsji, mleczka, pasty itp. ani materiałów ściernych, które mogą uszkodzić powierzchnię Urządzenia.

Uwaga!

Nie zanurzaj Urządzenia ani przewodu ładującego USB w wodzie lub innych płynach.

Uwaga!

Nieprzestrzeganie zasad użytkowania i konserwacji Urządzenia zawartych w instrukcji obsługi może prowadzić do jego uszkodzenia, nieprawidłowego funkcjonowania, skrócenia okresu jego eksploatacji oraz utraty praw reklamacyjnych.

PRZECHOWYWANIE I TRANSPORT

1. Zanim schowasz Urządzenie, wyczyść je.
2. Urządzenie przechowuj i transportuj w opakowaniu zabezpieczającym przed wilgocią, kurzem i uszkodzeniami mechanicznymi.
3. Urządzenie przechowuj w miejscach niedostępnych dla dzieci.

DANE TECHNICZNE

Model: EGU002

Marka: Raven

Produkt: golarka do ubrań

Akumulator: Li-Ion 500 mAh 3,7 V \equiv

Zasilanie: 5 V DC \equiv 1A

Klasa ochronności: trzecia
(zasilanie bardzo niskim napięciem)

Czas ładowania: ok. 2 godzin

Czas pracy: ok. 1 godziny

Zestaw: golarka do ubrań, szczoteczka, przewód USB-C, instrukcja obsługi z kartą gwarancyjną.

Producent zastrzega sobie prawo do wprowadzania zmian w specyfikacji technicznej bez uprzedzenia.



DEKLARACJA CE

Urządzenie zostało zaprojektowane, wyprodukowane i wprowadzone na rynek zgodnie z wymaganiami dyrektywy 2014/30/UE (EMC) i dlatego wyrób został oznakowany znakiem CE oraz została wystawiona dla niego deklaracja zgodności udostępniana organom nadzorującym rynek.

PRAWIDŁOWA UTYLIZACJA PRODUKTU



Takie oznakowanie oznacza, że produkt podlega selektywnej zbiórce zgodnie z Dyrektywą 2012/19/UE i informuje, że sprzęt ten po okresie jego użytkowania nie może być umieszczany łącznie z innymi odpadami pochodzącymi z gospodarstwa domowego.

Użytkownik jest zobowiązany do oddania Urządzenia prowadzącym zbieranie zużytego sprzętu elektrycznego i elektronicznego. Prowadzący zbieranie, w tym lokalne punkty zbiórki, sklepy oraz gminne jednostki tworzą odpowiedni system umożliwiający oddanie tego sprzętu.

Właściwe postępowanie ze użytym sprzętem elektrycznym i elektronicznym przyczynia się do uniknięcia szkodliwych dla zdrowia i środowiska naturalnego konsekwencji, wynikających z obecności składników niebezpiecznych oraz niewłaściwego składowania i przetwarzania takiego sprzętu.

W Urządzeniu ograniczono występowanie niektórych substancji, które mogą negatywnie oddziaływać na środowisko w okresie użytkowania tego produktu oraz po jego zużyciu.

UTYLIZACJA ZUŻYTYCH AKUMULATORÓW

Częścią Urządzenia są akumulatory litowo-jonowe. Akumulatory i baterie zawierają substancje szkodliwe dla środowiska naturalnego. Przed wyrzuceniem lub oddaniem urządzenia do punktu zbiórki surowców wtórnych należy pamiętać o ich wyjęciu. Akumulatory i baterie należy wyrzucać w wyznaczonych punktach zbiórki surowców wtórnych. W przypadku problemów z wyjęciem akumulatora lub baterii urządzenie można dostarczyć do centrum serwisowego, którego pracownicy wyjmą i usuną akumulator lub baterię w sposób bezpieczny dla środowiska naturalnego.



Symbol ten oznacza, że elementy opakowania nim oznaczone nadają się do recyklingu. Po rozpakowaniu Urządzenia prosimy o usunięcie elementów jego opakowania w sposób niezagrażający środowisku.

KARTA GWARANCYJNA

raven

NAZWA SPRZĘTU

Golarka do ubrań

TYP/MODEL

EGU002

NR PARTII

DATA SPRZEDAŻY

NR RACHUNKU

PODPIS I PIECZĄTKA
SPRZEDAWCY

WARUNKI GWARANCJI

1. e5 Polska Sp. z o.o. z siedzibą w Warszawie, adres: ul. Wąwózowa 11, 02-796 Warszawa, Polska, udziela nabywcy golarki do ubrań EGU002 (Produkt) 24-miesięcznej gwarancji na wolne od wad funkcjonowanie Produktu, licząc od daty nabycia Produktu przez nabywcę. Paragon lub faktura, wystawione przez sprzedawcę, potwierdzają datę nabycia Produktu.
2. Gwarancja obowiązuje i jest stosowana na terytorium Rzeczypospolitej Polskiej.
3. Gwarant, w zakresie udzielonej gwarancji, zobowiązuje się usunąć na własny koszt wszelkie wady Produktu, z wyjątkiem wymienionych w pkt 6 i 7 poniżej. Usunięcie wad będzie następować poprzez wymianę wadliwego Produktu na nowy, wolny od wad, w możliwie najkrótszym czasie, jednakże nie dłuższym niż 14 dni.
4. W celu skorzystania z gwarancji nabywca jest zobowiązany zgłosić wadliwość Produktu w punkcie sprzedaży, w którym Produkt został nabyty, oraz dostarczyć tam wadliwy Produkt. Reklamowany Produkt opieczętotowany dowodem zakupu powinien zostać dostarczony kompletny i w stanie czystym.
5. Produkt wolny od wad zostanie, na koszt Gwaranta, dostarczony do punktu sprzedaży, w którym Produkt został nabyty, w terminie określonym w pkt 3 powyżej.
6. Gwarancja nie obejmuje wad Produktu spowodowanych przez nabywcę (tzw. uszkodzeń mechanicznych) lub wynikających z:
 - użytkowania Produktu i jego instalacji w sposób niezgodny z instrukcją obsługi,
 - niekompletności reklamowanego Produktu,
 - niezgodności Produktu i dowodu zakupu i/lub gdy zawarte w nim dane są zniszczone i nieczytelne,
 - przechowywania i konserwacji Produktu w sposób niewłaściwy i sprzeczny z wytycznymi zawartymi w instrukcji obsługi,
 - napraw lub przeróbek Produktu wykonywanych przez osoby nieuprawnione,
 - dostania się do wnętrza płynów lub ciał obcych na skutek używania Produktu w sposób niezgodny z instrukcją obsługi,
 - uszkodzenia Produktu z przyczyn zewnętrznych: zjawiska atmosferyczne, wyładowania elektryczne, spięcia w sieci zasilającej itp.,
 - użytkowania Produktu do celów prowadzenia działalności gospodarczej lub w zastosowaniach przemysłowych.
7. Gwarancja nie obejmuje także czynności przewidzianych w instrukcji obsługi, do których wykonania zobowiązany jest nabywca we własnym zakresie i na własny koszt, np. zainstalowanie Produktu, konserwacja Produktu.
8. Postanowienia gwarancji nie wyłączają, nie ograniczają ani nie zawieszają uprawnień nabywców (konsumentów), wynikających z powszechnie obowiązujących przepisów prawa, w tym przepisów o rękojmi za wady rzeczy sprzedanej.
9. Karta gwarancyjna jest ważna, jeżeli posiada podpis sprzedawcy i datę sprzedaży potwierdzoną pieczęcią firmy lub jednostki handlowej oraz podpis klienta. Karta gwarancyjna nie może zawierać skreśleń ani poprawek.
10. Duplikat karty gwarancyjnej może być wydany na pisemną prośbę po przedstawieniu przez użytkownika dowodu zakupu.
11. Uzyskanie szczegółowych informacji na temat Produktu, w tym zasad i trybu postępowania gwarancyjnego, możliwe jest pod numerem telefonu 516 156 678 lub adresem e-mail: serwis@e5.pl, w dni robocze.

Akceptuję warunki niniejszej gwarancji

.....
(czytelny podpis nabywcy)

PRODUCENT I DYSTRYBUTOR:
e5 Polska Sp. z o.o.
ul. Wąwozowa 11
02-796 Warszawa, Polska

raven.pl