

# INSTRUKCJA OBSŁUGI WENTYLATORA DEERMA FD200

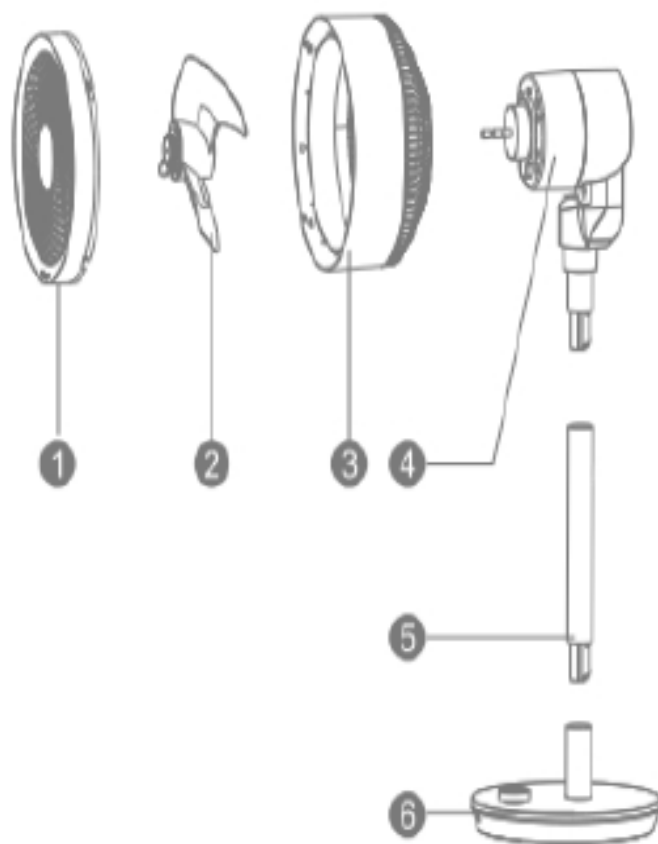
---

PROSIMY O DOKŁADNE ZAPOZNANIE SIĘ Z INSTRUKCJĄ OBSŁUGI PRZED PIERWSZYM  
UŻYTKOWANIEM PRODUKTU.

## Ostrzeżenia

1. Przed pierwszym użyciem wentylatora, proszę sprawdzić czy wszystkie napięcia są zgodne z oznaczeniami na etykietach napięć produktu.
2. Przed użyciem sprawdź czy kabel zasilający oraz wtyczka zasilająca nie są uszkodzone. Nie zginaj ani nie ciągnij za kabel zasilający, aby uniknąć poluzowania styku.
3. Proszę wyłączyć zasilanie przed wyciągnięciem wtyczki z prądu. Nie wyciągaj wtyczki mokrymi rękami, ponieważ istnieje niebezpieczeństwo naelektryzowania i porażenia prądem elektrycznym.
4. Nieupoważnionemu personelowi nie wolno bez zezwolenia naprawiać ani doposażać wentylatora.
5. Nigdy nie wkładaj rąk ani żadnych ostrych przedmiotów do osłony wentylatora podczas jego pracy, aby uniknąć spowodowania jakiegokolwiek wypadku. Zachowaj szczególną ostrożność, gdy wentylatora używa dziecko.
6. Nie używaj wentylatora w miejscach, w których mogą zostać zassane zasłony. W przeciwnym razie silnik może zostać uszkodzony.
7. Nigdy nie używaj wentylatora przed jego całkowitym zmontowaniem.
8. Nigdy nie zawieszaj żadnych ubrań na osłonie wentylatora. Nie używaj wentylatora w miejscach niestabilnych oraz z utrudnionym dostępem.
9. Nie używaj wentylatora do bezpośredniego nadmuchiwania w stronę niemowląt i starszych osób przez dłuższy czas.
10. Nie rozpylaj żadnych lotnych substancji lub pestycydów na obudowę wentylatora. Powłoka korpusu wentylatora może zostać zniszczona, uszkodzona lub odbarwiona.
11. Nie myj bezpośrednio wentylatora wodą.
12. Nie używaj wentylatora w miejscach o wysokiej temperaturze (powyżej 40 °C), wilgotności (łazienka), mocnym zapyleniu lub w miejscach, gdzie obecne są kwasy lub olej alkaliczny.
13. Proszę wyłączyć zasilanie i odłączyć wtyczkę z prądu kiedy wentylator nie jest używany.

## Budowa produktu



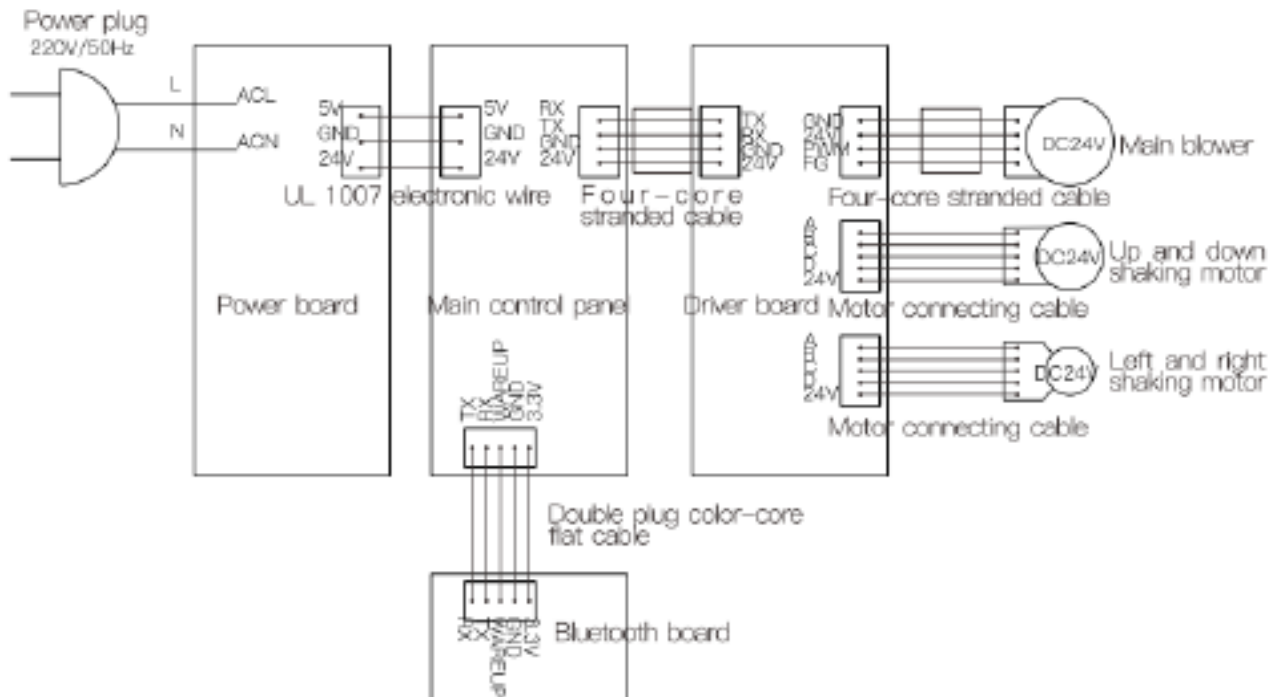
Odpakuj produkt i następnie sprawdź czy jakakolwiek jego część jest brakująca lub uszkodzona. Jeśli tak, poproś serwis o kontakt.

- 1- Osłona przednia
- 2- Śmigło wentylatora
- 3- Osłona tylna
- 4- Element główny
- 5- Sztycyca wentylatora
- 6- Podstawa wentylatora

Uwaga: Proszę pamiętać, że zakupiony produkt może się różnić od produktu przedstawionego na ilustracji w instrukcji obsługi.

## Schemat obwodu

(Schemat ma charakter poglądowy i może być aktualizowany bez uprzedzenia. Rzeczywiste produkty mają pierwszeństwo. Deerma zastrzega sobie prawo do interpretacji).



Jeśli kabel zasilający ulegnie uszkodzeniu, musi być zastąpiony przez producenta, dział konserwacji lub specjalistów z podobnego działu, aby nie dopuścić do powstania zagrożenia.

## Konserwacja i przechowywanie

1. Przed czyszczeniem i konserwacją, proszę wyłączyć zasilanie i wyciągnąć wtyczkę zasilającą.
2. Dla tego typu wentylatora wymagane jest tylko ogólne czyszczenie i konserwacja zewnętrzna. Przetrzyj go najpierw detergentem kuchennym, a następnie przetrzyj czystą i miękką szmatką.
3. Wszystkie zanieczyszczenia na powierzchni korpusu wentylatora muszą być usunięte, aby uniknąć zmiany koloru lub uszkodzenia.
4. Nigdy nie myj korpusu wentylatora bezpośrednio wodą.
5. Nigdy nie przecieraj wentylatora rozcieńczalnikiem, toluenem, kwaśnym detergentem, naftą, alkoholem lub chemiczną szmatką, aby uniknąć zmiany koloru lub pogorszenia jakości.
6. Po czyszczeniu i konserwacji wentylator musi zostać w pełni osuszony przed jego włączeniem lub dalszym przechowaniem.

Jeśli wentylator musi być przechowywany, należy zapakować wszystkie części w oryginalne opakowanie i przechowywać je w miejscu pozbawionym wilgotności.

## Proste rozwiązywanie problemów

Opisy problemów:

Śmigło wentylatora nie działa po włączeniu wentylatora.

Sprawdź elementy

1. Sprawdź czy wtyczka zasilająca jest odpowiednio włożona do gniazda prądu.
2. Sprawdź czy osłony wentylatora nie są zdeformowane i czy złączone są z śmigłem wentylatora.

Opisy problemów:

Podczas uruchamiania wentylatora słychać nietypowe dźwięki .

1. Sprawdź czy śmigło wentylatora zostało odpowiednio zamocowane do środka wału silnika.
2. Sprawdź czy istnieją jakiegokolwiek małe odrapania wokół śmigła wentylatora.
3. Sprawdź czy osłony wentylatora nie są zdeformowane i czy złączone są z śmigłem wentylatora.

## Parametry techniczne

Nazwa produktu: Wentylator

Model: DEM-FD200

Napięcie znamionowe / częstotliwość: 220-240V

Moc znamionowa: 35W

Materiał: Trzy śmigła PP i ABS

Wymiary produktu: 750x285x308mm

Lista części: element główny, śmigło wentylatora, osłona tylna, osłona przednia, sztyca wentylatora, podstawa wentylatora, instrukcja obsługi i opakowanie śrub mocujących.

## Instrukcja obsługi

 Przycisk zasilania:

Wciśnij przycisk zasilania, aby włączyć wentylator, a wskaźnik zasilania się zapali. Tryb przed wyłączeniem jest automatycznie rozpoznawany podczas uruchamiania i odpowiadający mu wskaźnik zapala się. Wentylator będzie wtedy pracował z odpowiednią prędkością domyślną.


(1)Domyślnie tryb cyrkulacji powietrza aktywuje się po uruchomieniu i będzie kontynuowany z prędkością biegu 8. Po uruchomieniu, tryb normalnego powietrza będzie aktywny i będzie kontynuowany z prędkością biegu 4.

(2) Uwaga: Tryb ten jest wyłączony w stanie mocnego nawiewu. Po uruchomieniu, tryb cyrkulacji pracuje z prędkością biegu 8 i zostanie wyłączony po przejściu wentylatora w tryb "Dziecko". W trybie normalnym po uruchomieniu, wentylator pracuje domyślnie z prędkością biegu 4.

Dotknij przycisku zasilania, aby wyłączyć, a następnie wentylator zatrzyma się.

 Przycisk ruchu góra/dół:

Po włączeniu zasilania, dotknij przycisku góra/dół, aby moc odchyłać głowicę wentylatora w górę i w dół o 70°. Dotknij przycisku ponownie, a następnie głowica wentylatora przestanie się odchyłać.

 Przycisk ruchu lewo/prawo:

Po włączeniu zasilania, dotknij przycisku lewo/prawo, odpowiadający mu wskaźnik się oświecili, a głowica wentylatora będzie mogła się odchyłać w lewo i prawo o 60°.

 Przycisk trybu cyrkulacji:

Po włączeniu zasilania, dotknij przycisku cyrkulacji powietrza, a wentylator będzie pracować z prędkością biegu 8 zarówno w trybie włączania jak i przełączania trybów pracy. Odpowiadający trybowi cyrkulacji wskaźnik oświecili się (biegi 8-14);

 Przycisk normalnego trybu:

Po włączeniu zasilania, dotknij przycisk normalnego trybu, a wentylator będzie pracować z prędkością biegu 4. Odpowiadający normalnemu trybowi wskaźnik oświecili się (biegi 2-7);

 Przycisk mocnego nawiewu:

Po włączeniu zasilania, dotknij przycisk mocnego nawiewu, a wentylator będzie domyślnie pracować z najszybszą prędkością biegu 15. Wskaźnik odpowiadający trybowi mocnego nawiewu oświecili się (na ekranie wyświetli się "AA");

 Przycisk trybu "Dziecko":

Po włączeniu zasilania, dotknij przycisku trybu "Dziecko", a wentylator będzie pracować z najwolniejszą prędkością (bieg 1). Odpowiadający trybowi "Dziecko" wskaźnik oświecili się (na ekranie wyświetli się "BB");

 Przycisk czasu pracy:

Po włączeniu zasilania, dotknij przycisku by ustawić czas pracy wentylatora (domyślny czas to 1 godzina). Maksymalny czas, na jaki można ustawić wentylator to 12 godzin.

### Uwaga:

1. Jeśli w ciągu 20 sekund po uruchomieniu nie zostanie wykonana żadna czynność, panel wyświetlacza zgaśnie i przejdzie w stan spoczynku. Dotknij jakiegokolwiek przycisku, aby aktywować dany tryb.
2. Wentylator pokaże różne tryby w zależności od zmiany szybkości.
3. Używaj pilota zdalnego do sterowania funkcjami zdalnymi, dla których efektywna odległość nie przekracza 5m.
4. Po naciśnięciu przycisku zasilania w celu wyłączenia wentylatora w trybie góra-dół, głowica wentylatora automatycznie ustawi się w najniższym punkcie.

### Ostrzeżenia

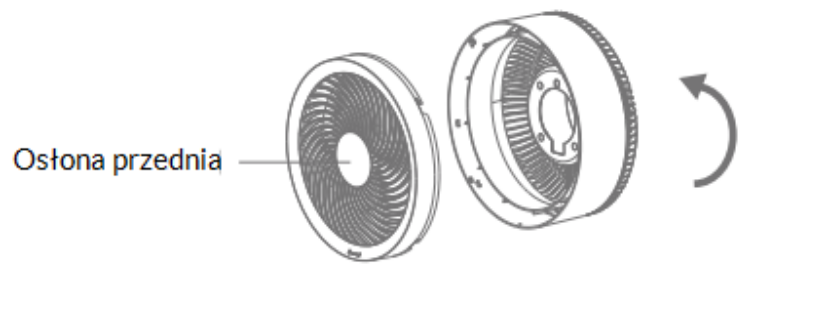
1. Skieruj pilota w stronę wentylatora (skieruj pilota w stronę panelu operacyjnego).
2. Zasięg działania pilota nie przekracza 5m od wentylatora. Jeśli pilot zdalny nie jest skierowany w stronę wentylatora, jego zakres stosowania zostanie ograniczony.
3. Jeśli wentylator jest używany w pomieszczeniu, w którym pracują urządzenia o dużej mocy, pilot zdalnego sterowania może ulec awarii.
4. Nie należy umieszczać żadnych baterii pomiędzy wentylatorem, a pilotem zdalnego sterowania.
5. Proszę odpowiednio przechowywać pilota, gdy nie jest używany.
6. Pilot należy przechowywać w odpowiednim miejscu, aby uniknąć uderzenia lub upadku.



### Instrukcja montażu

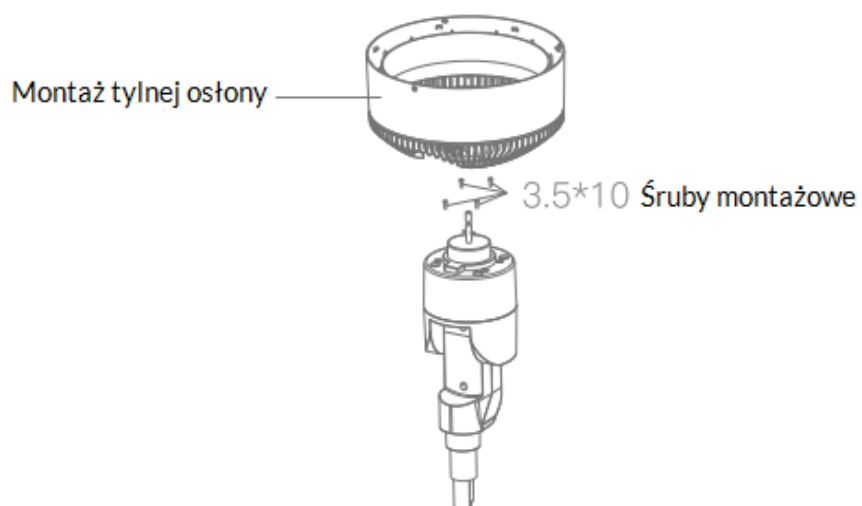
- ◆ Przygotowanie do montażu
1. Najpierw wyjmij elementy tylnej i przedniej osłony wentylatora.

2. Następnie obróć osłonę przednią w kierunku przeciwnym do ruchu wskazówek zegara, rozdziel osłonę przednią i tylną.



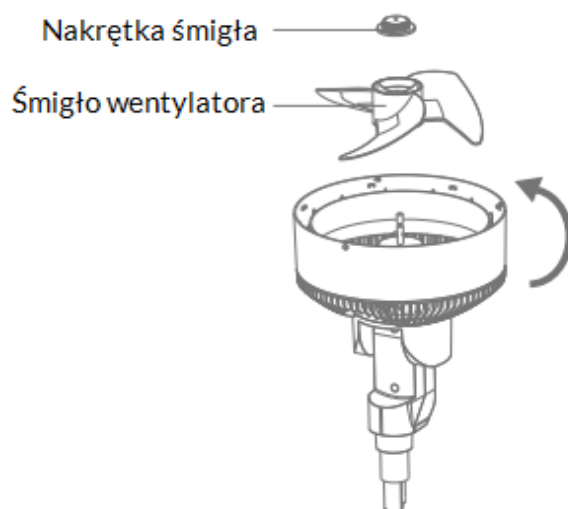
◆ Montaż głowicy wentylatora

1. Zamocuj osłonę tylną do elementu głównego w kierunku pokazanym na rysunku, a następnie zablokuj osłonę tylną za pomocą śrub montażowych 3,5 x 10.

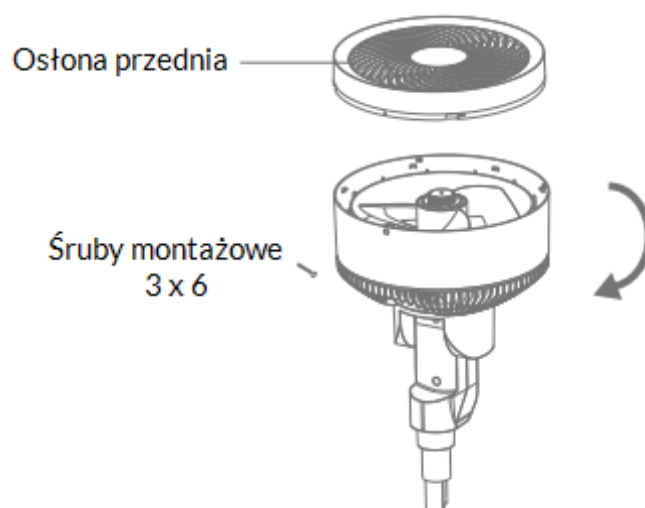




2. Ustaw śmigło wentylatora z wałem silnika w kierunku pokazanym na rysunku, a następnie dokręć w kierunku przeciwnym do ruchu wskazówek zegara.

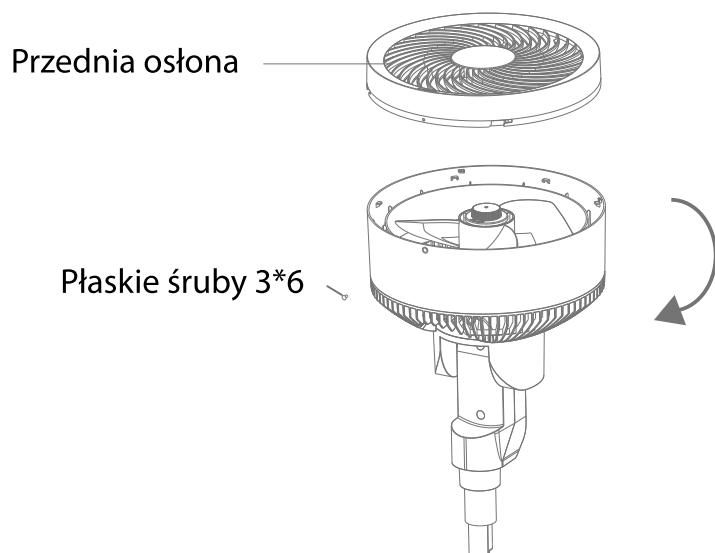


3. Ustaw osłonę przednią w kierunku wskazanym na rysunku, dokręć zgodnie z ruchem wskazówek zegara, a następnie zablokuj śrubami montażowymi 3 x 6.

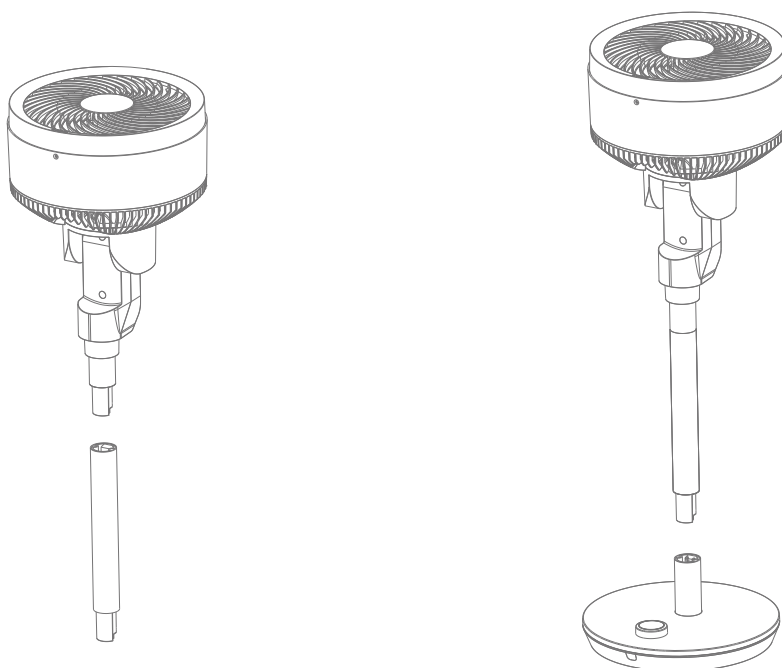


◆ Montaż całości wentylatora

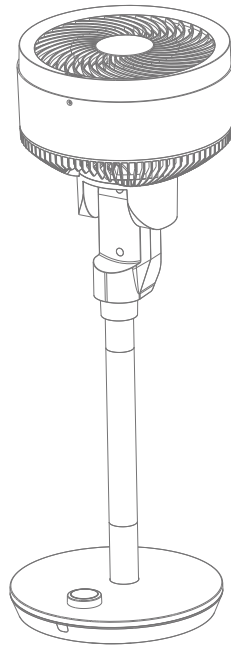
1. Włóż sztycę wentylatora prosto w odpowiadające jej gniazdo w głowicy wentylatora. Montaż jest zakończony wtedy, gdy usłyszysz kliknięcie.



2. Włóż sztycę prosto w odpowiadające jej gniazdo podstawy wentylatora. Montaż jest zakończony wtedy, gdy usłyszysz kliknięcie.



3. Montaż jest zakończony.



## Ochrona środowiska



Zużyty sprzęt elektroniczny oznakowany zgodnie z dyrektywą Unii Europejskiej, nie może być umieszczany łącznie z innymi odpadami komunalnymi. Podlega on selektywnej zbiórce i recyklingowi w wyznaczonych punktach. Zapewniając jego prawidłowe usuwanie, zapobiegasz potencjalnym, negatywnym konsekwencjom dla środowiska naturalnego i zdrowia ludzkiego. System zbierania zużytego sprzętu zgodny jest z lokalnie obowiązującymi przepisami ochrony środowiska dotyczącymi usuwania odpadów. Szczegółowe informacje na ten temat można uzyskać w urzędzie miejskim, zakładzie oczyszczania lub sklepie, w którym produkt został zakupiony.



Produkt spełnia wymagania dyrektyw tzw. Nowego Podejścia Unii Europejskiej (UE), dotyczących zagadnień związanych z bezpieczeństwem użytkowania, ochroną zdrowia i ochroną środowiska, określających zagrożenia, które powinny zostać wykryte i wyeliminowane.

Szczegółowe informacje o warunkach gwarancji dystrybutora / producenta dostępne na stronie internetowej <https://serwis.innpro.pl/gwarancja>