



## PL ■ Lokówko-suszarka

*Tłumaczenie oryginalnej instrukcji*

## **PRZECZYTAJ UWAŻNIE I ZACHOWAJ W CELU SKORZYSTANIA W PRZYSZŁOŚCI.**

### **Ostrzeżenia ogólne**

- Z niniejszego urządzenia mogą korzystać dzieci w wieku od 8 lat oraz osoby o obniżonych zdolnościach fizycznych, percepcyjnych i umysłowych lub niewielkim doświadczeniu i wiedzy, o ile jest nad nimi sprawowany nadzór lub zostały one pouczone o korzystaniu z urządzenia w bezpieczny sposób i zdają sobie sprawę z ewentualnego niebezpieczeństwa.
- Dzieci nie mogą bawić się urządzeniem.
- Czyszczenia i konserwacji nie mogą dokonywać dzieci, nad którymi nie jest sprawowany nadzór.
- Jeżeli przewód zasilający uległ uszkodzeniu, jego wymianę należy wykonać w specjalizowanym punkcie serwisowym, w celu uniknięcia pojawienia się niebezpiecznych sytuacji. Zabrania się używania urządzenia z uszkodzonym przewodem zasilającym.



### **Ostrzeżenie:**

Nie używaj niniejszego urządzenia w pobliżu wody.

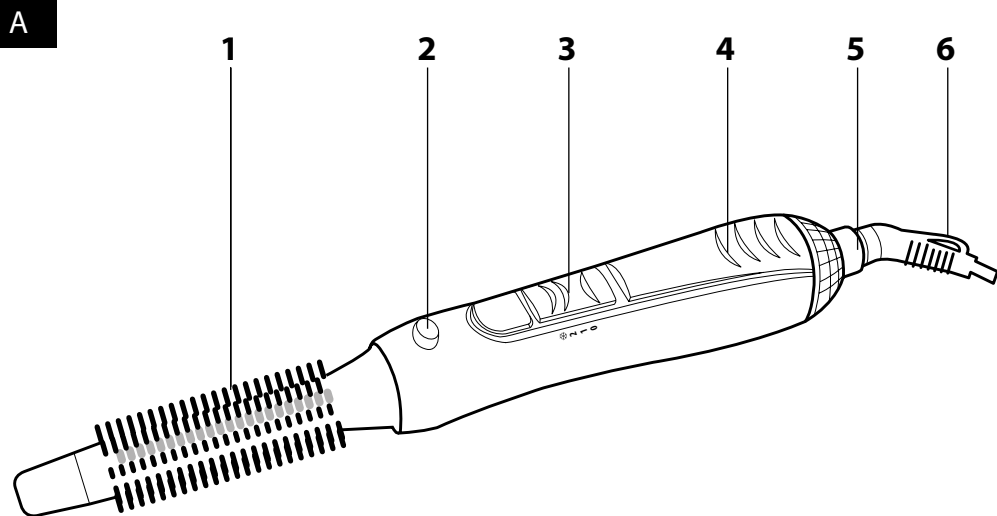


### **Ostrzeżenie:**

Nie używaj urządzenia w pobliżu wanien, pryszniców, umywalk lub innych naczyń zawierających wodę.


- Jeśli korzystasz z urządzenia w łazience, po użyciu odłącz je od gniazdka sieciowego przez wyciągnięcie wtyczki, ponieważ bliskość wody stanowi zagrożenie, nawet jeśli urządzenie jest wyłączone.

- Ostrożnie rozpakuj produkt i zwróć uwagę, aby nie wyrzucić żadnej części opakowania zanim nie znajdziesz wszystkich części produktu.
- Przed podłączeniem urządzenia do gniazdka sieciowego upewnij się, czy napięcie podane na tabliczce znamionowej odpowiada napięciu w Twoim gniazdku.
- Nigdy nie używaj akcesoriów, które nie zostały dostarczone razem z niniejszym urządzeniem lub nie są przeznaczone do tego urządzenia.
- Upewnij się, że przewód zasilający i wtyczka nie mogą zetknąć się z wodą albo wilgocią.
- Urządzenia nie spryskuj wodą, ani żadnym innym płynem. Urządzenia ani jego przewodu zasilającego nie zanurzaj w wodzie ani innej cieczy.
- Urządzenie jest przeznaczone do użytku w gospodarstwach domowych. Nie korzystaj z urządzenia w środowisku przemysłowym albo na zewnątrz!
- W pobliżu urządzenia nie stosuj sprayów.
- Jeżeli nie będziesz korzystał z urządzenia, odłącz je od sieci elektrycznej. Przed czyszczeniem albo przemieszczeniem urządzenia postępuj w identyczny sposób.
- Przed przechowywaniem upewnij się, że już zupełnie ostygnęło.
- Nie narażaj na gorące powietrze osoby albo zwierzęta, które wrażliwe są na gorące powietrze.
- Urządzenia nie pokładaj na kuchence elektrycznej ani gazowej, jak również w jej pobliżu. Nie umieszczaj urządzenia w pobliżu otwartego ognia oraz urządzeń lub przyrządów, które są źródłem ciepła.
- Nie umieszczaj zagrzanych części na powierzchniach wrażliwych na ciepło.
- Urządzenia zgrzewa się podczas używania. Aby zapobiec powstaniu poparzeń, wystrzegaj się kontaktu zagrzanych części ze skórą.
- Zabrania się używania końcówek niedostarczonych lub zalecanych przez producenta.
- Nie używaj uszkodzonego urządzenia, urządzenia z uszkodzonym przewodem zasilającym lub z uszkodzoną wtyczką przewodu zasilającego.
- W żadnym przypadku nie naprawiaj sam urządzenia ani nie dokonuj w nim żadnych przeróbek – niebezpieczeństwo porażenia prądem elektrycznym! Wszelkie naprawy i regulację niniejszego urządzenia powierz wyspecjalizowanej firmie/serwisowi. Otwierając urządzenie w okresie gwarancyjnym ryzykuje się utratę gwarancji.
- Przewodu zasilającego nie prowadź w pobliżu gorących powierzchni albo przez ostre przedmioty. Nie kładź na przewodzie zasilającym ciężkich przedmiotów, umieść go tak, aby nie można było po nim chodzić ani potykać się o kabel. Dbaj o to, by przewód zasilający nie zwisał przez krawędź stołu albo by nie dotykał gorącej powierzchni.
- Urządzenia nie wolno wyłączać z gniazdka sieciowego przez pociąganie za przewód zasilający - grozi to uszkodzeniem przewodu / gniazdka sieciowego. Przewód z gniazdka odłącz ciągnąc za wtyczkę przewodu zasilającego.
- Urządzenia nie wolno używać do innych celów, niż te, do których jest przeznaczone.
- Zadbaj o to, by po włączeniu urządzenia nie doszło do przekroczenia kratki otworu wlotowego ani wylotowego.
- Dbaj o to, aby w żadnym z otworów nie zostały włosy ani nitki z tkanin.
- Producent nie ponosi odpowiedzialności za szkody spowodowane nieprawidłowym użytkowaniem produktu i jego akcesoriów (zranienia, oparzenia, pożar, zepsucie się żywności itp.).



- Przed użyciem tego urządzenia prosimy zapoznać się z jego instrukcją obsługi, i to nawet w wypadku, gdy jest Ci znana obsługa urządzeń podobnego typu. Używaj urządzenia zgodnie z treścią niniejszej instrukcji obsługi. Niniejsza instrukcja obsługi zachowaj do zastosowania w przyszłości.
- Minimum przez okres ustawowej rękojmi za wady produktu lub gwarancji na jakość zalecamy przechować oryginalne opakowanie transportowe, materiał opakowaniowy, paragon oraz potwierdzenie o zakresie odpowiedzialności, lub kartę gwarancyjną. W razie konieczności przewozu urządzenia, zaleca się zapakować urządzenie w oryginalny karton producenta.


### OPIS URZĄDZENIA

- |  |   |
|--|---|
| <b>A1</b> Szczotka   | <b>A4</b> Rękojeść lokówko-suszarki               |
| <b>A2</b> Bezpiecznik zwolnienia szczotki  | <b>A5</b> Końcówka obrotowa przewodu zasilającego |
| <b>A3</b> Wyłącznik główny (0 – wyłączono; 1 – niska temperatura; 2 – wysoka temperatura;  – zimne powietrze) | <b>A6</b> Uszko do wieszania                      |

### PRZED PIERWSZYM UŻYCIEM

- Przed pierwszym użyciem wyjmij urządzenie i jego akcesoria z opakowania i usuń wszystkie etykiety promocyjne lub metki. Skontroluj czy urządzenie ani żadna jego część nie jest uszkodzona.

### UŻYĆ LOKÓWKI

- Sprawdź, czy napięcie w gniazdku odpowiada napięciu podanemu na wyrobie.
- Wtyczkę przewodu zasilającego włóż do gniazdka elektrycznego.
- Wyłącznik główny **A3** przesunij do pozycji „1” (niska temperatura), „2” (wysoka temperatura) lub „” (zimne powietrze). Suszenie i stylizacja włosów za pomocą szczotki **A1**.
- Szczotkę **A1** można zdjąć z lokówko-suszarki po naciśnięciu blokady **A2**.
- Jeżeli lokówko-suszarka nie będzie używana, przesuń wyłącznik główny **A3** do pozycji „0” (wyłączono). Następnie odłącz wtyczkę przewodu zasilającego od gniazdka elektrycznego.



#### Notatka:

Jeżeli otwory wentylacyjne zostaną zakryte lub zablokowane podczas użytkowania, lokówka może się przegrzać z powodu zwiększonej temperatury powietrza. W takim przypadku nastąpi aktywacja bezpiecznika a lokówka wyłączy się samoczynnie. Aby całkowicie wyłączyć lokówkę, przelącz wyłącznik główny do pozycji 0 (wyłączono) i odłącz wtyczkę przewodu zasilającego od gniazdka elektrycznego. Odczekaj 5 minut, aby lokówka wystygła, ewentualnie udroźnij (wyczyść) otwory wylotu powietrza. Po czym można ponownie używać urządzenia. Jeżeli problem będzie trwał w dalszym ciągu, należy przerwać eksploatację urządzenia i zwrócić się do autoryzowanego punktu serwisowego.

#### Rada:

Do osiągnięcia jak najlepszych wyników, przed użyciem suszarki umyj włosy szamponem, wytrzyj je ręcznikiem, aby usunąć nadmiar wilgoci i włosy przeczesz. Zalecamy użycie odżywki, ewentualnie balsamu do włosów, który ułatwi rozczesywanie i następne suszenie włosów.



#### Notatka:

Przy pierwszym użyciu można zanotować lekki dym oraz nieduży zapach. Jest to normalne zjawisko, które podczas pierwszego użycia zniknie. Nie trzeba się martwić.

### KONSERWACJA I CZYSZCZENIE

- Przed przystąpieniem do czyszczenia odłącz wtyczkę przewodu zasilającego z gniazdka sieciowego i zostaw urządzenie do ostygnięcia.
- Do czyszczenia jakichkolwiek części urządzenia nie używaj ściernych środków czyszczących, rozcieńczalników itp., które mogłyby uszkodzić powierzchnię urządzenia. Żadnej części urządzenia nie można myć w zmywarce do mycia naczyń.

#### Ostrzeżenie:

Aby zapobiec niebezpieczeństwu porażenia prądem elektrycznym, nie zanurzaj urządzenia, przewodu zasilającego ani wtyczki sieciowej w wodzie albo innej cieczy.



- Do czyszczenia zewnętrznych części urządzenia możesz użyć delikatnej ściereczki lekko zwilżonej w letniej wodzie. Wystrzegaj się, aby do urządzenia nie przedostała się woda.

### Przechowywanie

- Jeśli nie będziesz używać urządzenia przez dłuższy okres czasu, odłącz wtyczkę od gniazdka elektrycznego, pozostaw urządzenie do wystygnięcia i wyczyść je zgodnie z zaleceniami podanymi w rozdziale „**Czyszczenie i konserwacja**”.
- Przed przechowywaniem upewnij się, że urządzenie oraz wszystkie akcesoria są czyste i suche.
- Przechowuj urządzenie w suchym, czystym i dobrze wentylowanym miejscu, gdzie nie będzie ono narażone na ekstremalne temperatury i będzie poza zasięgiem dzieci lub zwierząt.

### DANE TECHNICZNE

Znamienny zakres napięcia ..... 220 – 240 V~  
 Częstotliwość znamionowa ..... 50 - 60 Hz  
 Znamionowy pobór mocy ..... 400 W



Stopień ochrony przed porażeniem prądem:  
 Klasa II – Ochrona przed porażeniem prądem elektrycznym zabezpiecza podwójna lub wzmocniona izolacja.

Zmiany tekstu oraz specyfikacji technicznych zastrzeżone.

### WSKAZÓWKI I INFORMACJE DOTYCZĄCE POSTĘPOWANIA ZE ZUŻYTYM OPAKOWANIEM

Zużyty materiał opakowaniowy odłóż w miejscu wyznaczonym przez władze lokalne do zbiórki odpadów.

### LIKWIDACJA ZUŻYTYCH URZĄDZEŃ ELEKTRYCZNYCH I ELEKTRONICZNYCH



Niniejszy symbol na produktach lub towarzyszących dokumentach oznacza, iż zużytych produktów elektrycznych lub elektronicznych nie wolno wyrzucać do zwykłego odpadu komunalnego. Do poprawnej utylizacji, renowacji i recyklingu przekaż produkty do specjalistycznych punktów zbiórki odpadów. Alternatywnie w niektórych państwach Unii Europejskiej albo innych krajach europejskich możesz oddać swe wyroby lokalnemu sprzedawcy w czasie zakupu podobnego nowego wyrobu.

Poprawną utylizacją produktu pomagasz zachować cenne źródła naturalne i przyczyniasz się do zapobiegania potencjalnym negatywnym wpływom na środowisko naturalne i zdrowie człowieka, które mogłyby być następstwem niewłaściwej utylizacji odpadów. Aby uzyskać szczegółowych informacji, skontaktuj się z lokalnym urzędem lub najbliższym miejscem zbiórki odpadów. W przypadku niedotrzymania postępowania utylizacji tego rodzaju odpadów, zgodnie krajowymi przepisami, mogą zostać nałożone kary.

#### Dla podmiotów gospodarczych na terenie Unii Europejskiej

Przed przystąpieniem do utylizacji urządzeń elektrycznych lub elektronicznych, uzyskaj potrzebne informacje od swego sprzedawcy lub dostawcy.

#### Utylizacja w krajach poza Unię Europejską

Symbol ten obowiązuje w Unii Europejskiej. Przed przystąpieniem do utylizacji produktu, zażądaj w lokalnych urzędach lub od sprzedawcy potrzebnych informacji o poprawnym sposobie utylizacji.



Niniejszy produkt spełnia wszelkie właściwe podstawowe wymagania dyrektyw UE.