

# SENCOR®

SSI 0910RS



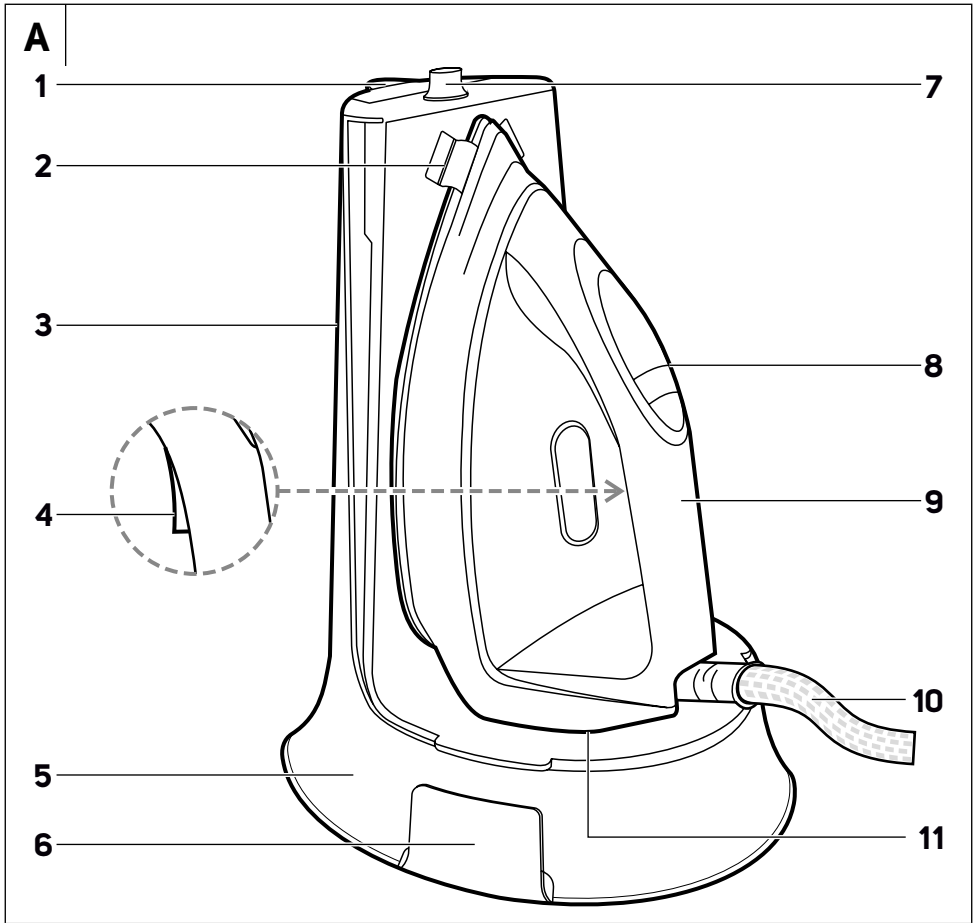
GENERATOR PARY  
Tłumaczenie oryginalnej instrukcji



# SENCOR®

SSI 0910RS





**B**

1

2

3

4

5

6

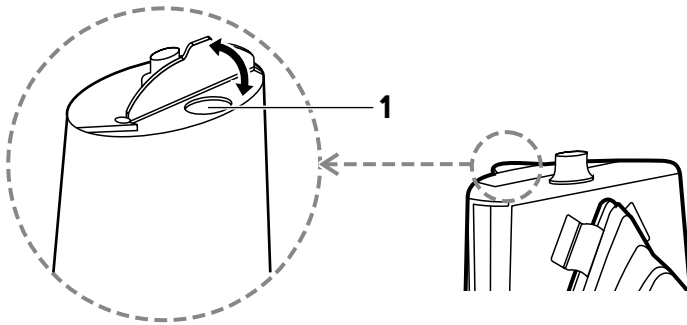


7

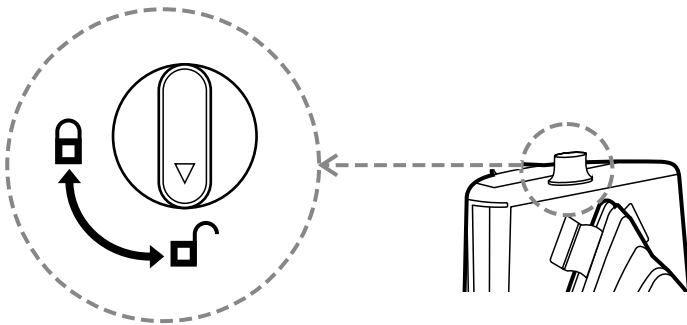
8

**C**

1



**D**



## Ważne instrukcje dotyczące bezpieczeństwa

### PRZECZYTAJ UWAŻNIE I ZACHOWAJ W CELU SKORZYSTANIA W PRZYSZŁOŚCI.

#### Ostrzeżenia ogólne

- Z niniejszego urządzenia mogą korzystać dzieci w wieku od 8 lat oraz osoby o obniżonych zdolnościach fizycznych, percepcyjnych i umysłowych lub niewielkim doświadczeniu i wiedzy, o ile jest nad nimi sprawowany nadzór lub zostały one pouczone o korzystaniu z urządzenia w bezpieczny sposób i zdają sobie sprawę z ewentualnego niebezpieczeństwa.
- Dzieci nie mogą bawić się urządzeniem. Czyszczenia i konserwacji nie mogą dokonywać dzieci, nad którymi nie jest sprawowany nadzór.
- Jeżeli przewód zasilający uległ uszkodzeniu, jego wymianę należy wykonać w specjalizowanym punkcie serwisowym, w celu uniknięcia pojawienia się niebezpiecznych sytuacji. Zabrania się używania urządzenia z uszkodzonym przewodem zasilającym.
- Nie pozostawiaj żelazka bez nadzoru, jeśli jest podłączone do gniazdka sieciowego.
- Żelazko zawsze odłącz od gniazdka sieciowego, jeżeli zostawiasz je bez nadzoru, przed napełnianiem albo

opróżnianiem zbiorniczka na wodę oraz po zakończeniu używania.

- Pokrywka otworu napełniającego zasobnika nie może być nigdy podczas prasowania otwarta. Opis ponownego napełnienia zbiorniczka podano w odpowiednim rozdziale niniejszej instrukcji obsługi.
- Żelazko i bazę można używać i przechowywać wyłącznie na stabilnej i równej powierzchni. Przy stawianiu żelazka na stację parową, upewnij się, czy jest stabilna powierzchnia, na której jest stacja postawiona
- Nie wolno korzystać z żelazka, które upadło na podłogę, kiedy widoczne są oznaki uszkodzenia lub jest nieszczelne.
- Nie pozostawiaj żelazka w zasięgu dzieci do 8 roku życia, jeżeli jest podłączone do sieci elektrycznej lub jeżeli stygnie po użyciu.



### **Ostrzeżenie:**

Powierzchnie żelazka mogą być podczas używania gorące.

#### **Bezpieczeństwo elektryczne**

- Przed podłączeniem żelazka do gniazdka upewnij się, czy napięcie podane na tabliczce znamionowej urządzenia jest zgodne z napięciem w Twoim gniazdku.
- Stację parową podłączaj wyłącznie do prawidłowo uziemionego gniazdka elektrycznego. Nie używaj przedłużaczy.
- Żelazka nie dotykaj mokrymi albo wilgotnymi rękami, kiedy podłączone jest do gniazdka sieciowego.
- Aby uniknąć ewentualnego porażenia prądem elektrycznym, nie myj żelazka ani stacji parowej pod bieżącą wodą, nie opryskuj je ani nie zanurzaj w wodzie lub innej cieczy.
- Zadbaj o to, aby przewód sieciowy nie dostał się do kontaktu z wodą lub wilgocią albo rozgrzaną powierzchnią.
- Nie kładź ciężkich przedmiotów na przewód zasilający. Dbaj o to, by przewód zasilający nie zwisał przez krawędź stołu albo by nie dotykał gorącej powierzchni lub ostrych przedmiotów.
- Stację parową należy odłączyć od gniazdka elektrycznego poprzez wyciągnięcie wtyczki przewodu zasilającego, a nie za przewód zasilający. W przeciwnym wypadku może dojść do uszkodzenia przewodu zasilającego lub gniazdka elektrycznego.
- Nie ciągnij i nie przenoś stacji parowej za przewód zasilający. Nie pociągaj za wąż parowy.
- Aby zapobiec porażeniu prądem elektrycznym, nie naprawiaj i nie modyfikuj żelazka lub stacji parowej we własnym zakresie. Wszelkie naprawy należy przekazać do wykonania w autoryzowanym punkcie serwisowym. Ingerencją w urządzenie narażasz się na ryzyko utraty ustawowego prawa wynikającego z roszczeń do wad gwarancji jakości.
- Jeśli przewód zasilający jest uszkodzony, jego wymianę należy powierzyć specjalistycznemu serwisowi. Zabrania się używania urządzenia z uszkodzonym przewodem zasilającym lub z uszkodzoną wtyczką. Jednakowe postępowanie w przypadku uszkodzonego węża parowego.

### **Bezpieczeństwo podczas obsługi**

- Żelazko jest przeznaczone do użytku w gospodarstwie domowym. Nie korzystaj z niego w środowisku przemysłowym albo na zewnątrz.
- Żelazka nie umieszczaj na kuchence elektrycznej lub gazowej ani innych źródłach ciepła lub w ich pobliżu.
- Nigdy nie prasuj ubrania na ciele.
- Nie dotykaj rozgrzanej stopy. W przeciwnym wypadku może dojść do oparzenia.
- Zbiornika wody nigdy nie napełniaj bezpośrednio pod kranem. Do napełniania zbiornika zawsze użyj dostarczonego kubka. Do zbiorniczka nigdy nie dodawaj octu, środków do odwapniania ani innych dodatków.
- Przed przystąpieniem do czyszczenia lub jakiegokolwiek innej manipulacji z żelazkiem i stacją parową, należy odłączyć urządzenie od gniazdka elektrycznego i odczekać do wystygnięcia stopy żelazka.
- Przed użyciem urządzenia, prosimy o dokładne zapoznanie się z niniejszą instrukcją, nawet jeżeli używasz produktu podobnego rodzaju. Urządzenia należy używać zgodnie z treścią niniejszej instrukcji obsługi. Niniejszą instrukcję obsługi zachowaj do zastosowania w przyszłości. Jeśli będziesz przekazywać urządzenie innej osobie, zapewnij, aby była załączona z urządzeniem niniejsza instrukcja obsługi.
- Rozpakuj uważnie urządzenie, zwracając przy tym uwagę, abyś nie wyrzucił żadnej części materiału opakowaniowego, zanim nie znajdziesz wszystkich części urządzenia. Minimum przez okres ustawowej rękojmi za wady produktu lub gwarancji na jakość zalecamy przechować oryginalne opakowanie transportowe, materiał opakowaniowy, paragon oraz potwierdzenie o zakresie odpowiedzialności, lub kartę gwarancyjną. Przed wysyłką urządzenia, zaleca się zapakować urządzenie w oryginalne opakowanie producenta.

# PL Generator pary

## Instrukcja obsługi

- Przed użyciem tego urządzenia prosimy o dokładne zapoznanie się z niniejszą instrukcją, nawet jeżeli używasz produktu podobnego rodzaju. Urządzenia należy używać zgodnie z treścią niniejszej instrukcji obsługi. Niniejszą instrukcję obsługi zachowaj do zastosowania w przyszłości. Jeśli będziesz przekazywać urządzenie innej osobie, zapewnij, aby była załączona z urządzeniem niniejsza instrukcja obsługi.
- Rozpakuj uważnie urządzenie, zwracając przy tym uwagę, abyś nie wyrzucił żadnej części materiału opakowaniowego, zanim nie znajdziesz wszystkich części urządzenia. Minimum przez okres ustawowej rękojmi za wady produktu lub gwarancji na jakość zalecamy przechować oryginalne opakowanie transportowe, materiał opakowaniowy, paragon oraz potwierdzenie o zakresie odpowiedzialności, lub kartę gwarancyjną. Przed wysyłką urządzenia, zaleca się zapakować urządzenie w oryginalne opakowanie producenta.

### OPIS URZĄDZENIA

- |   |   |
|---|---|
| <b>A1</b> Pokrywa otworu do napełniania zbiorniczka na wodę                   | <b>A6</b> Uchwyt węża parowego.                           |
| <b>A2</b> Uchwyt żelazka  | <b>A7</b> Blokada zamknięcia/zwolnienia żelazka na stacji |
| <b>A3</b> Stacja ze zbiorniczkiem na wodę i powierzchnią do stawiania żelazka | <b>A8</b> Wyświetlacz i przyciski sterowania              |
| <b>A4</b> Przycisk generowania pary   | <b>A9</b> Uchwyt  |
| <b>A5</b> Przestrzeń do nawijania węża parowego.                              | <b>A10</b> Wąż parowy                                     |
|   | <b>A11</b> Powierzchnia do stawiania żelazka              |
- 
- |  |   |
|--|---|
| <b>B1</b> Wskaźnik automatycznego wyłączenia żelazka   | <b>B5</b> Przycisk czyszczenia żelazka  |
| <b>B2</b> Kontrolka trybu ECO  | <b>B6</b> Wyłącznik główny  |
| <b>B3</b> Kontrolka prasowania parą Miga – przebiega ogrzewanie Świeci – ociągnięcie temperatury | <b>B7</b> Kontrolka odkamieniania/czyszczenia żelazka   |
| <b>B4</b> Kontrolka niskiego poziomu wody w zbiorniczku  | <b>B8</b> Przycisk SET do przełączenia pomiędzy trybem z dużą ilością pary i trybem ECO z mniejszą ilością pary |
- 
- |                                |
|--------------------------------|
| <b>C1</b> Otwór do napełniania |
|--------------------------------|

### PRZED PIERWSZYM UŻYCIEM

- Przed pierwszym użyciem usuń z żelazka wszelkie materiały opakowanie wraz z metkami i etykietami reklamowymi.
- Stopę żelazka wytrzyj lekko zwilżoną szmatką i następnie osusz. Za pomocą suchej lub lekko nawilżonej ściereczki wytrzyj również zewnętrzne części i następnie wytrzyj do sucha.
- Powierzchnię stacji należy wyczyścić za pomocą miękkiej ściereczki.



#### Ostrzeżenie:

Nigdy nie zanurzaj żelazka i przewodu zasilającego w wodzie lub w innej cieczy!

### NAPEŁNIANIE ZBIORNIKA NA WODĘ

- Do napełniania zbiorniczka wody w stacji należy użyć wody z instalacji domowej. Jeżeli jednak mieszkasz w miejscu z bardzo twardą wodą, może dochodzić do szybkiego wytwarzania kamienia wodnego. Aby wydłużyć trwałość żelazka, zaleca się stosować mieszanek zwykłej wody z destylowaną wodą. Stosunek destylowanej i zwykłej wody jest następujący:
  - 1:1 woda o średniej twardości
  - 2:1 woda o wysokiej twardości
  - 3:1 woda o bardzo wysokiej twardości



#### Notatka:

Informację o twardości wody udzieli lokalny zakład wodociągowy.




#### Ostrzeżenie:

Do wody nigdy nie dodawaj zmiękczaczy wody, octu, skrobi, środków do odprowadzania, perfumowanych mieszanek albo innych dodatków.

- Przed napełnieniem zbiorniczka na wodę należy odłączyć stację od gniazdka elektrycznego i umieścić na stabilnej i poziomej powierzchni.
- Przygotuj odpowiednie naczynie i napełń wodą. Otwórz korek wlewu i wodę z kubka pomatu wlej przez otwór do zbiornika. Przestrzegaj, aby poziom wody nie przekroczył ryski maksimum wyznaczonej na zbiorniczku.
- Po napełnieniu zbiorniczka zamknij pokrywę otworu do napełniania. Jeżeli przy napełnianiu zbiorniczka nastąpiło rozlanie wody, należy żelazko dokładnie i starannie wysuszyć.

### WŁĄCZENIE

- Przewód zasilający podłącz do gniazdka napięcia elektrycznego i włącz wyłącznik główny. Na wyświetlaczu rozświeci się kontrolka  i żelazko będzie przygotowane do eksploatacji.

### ZDJĘCIE ŻELAZKA ZE STACJI

- Aby zdjąć żelazko ze stacji, należy w pierwszej kolejności zwolnić żelazko przekręcając blokadę w kierunku symbolu otworzonego zamka. Żelazko można zdjąć ze stacji przed lub po jego włączeniu.

### PRASOWANIE STRUMIENIEM PARY



#### Ostrzeżenie:

Aby można było prasować parą, zbiornik musi być napełniony wystarczającą ilością wody.



#### Notatka:

Żelazko jest wyposażone w elektroniczną regulację temperatury, która umożliwia prasowanie wszystkich rodzajów materiałów nadających się do prasowania, w dowolnej kolejności i bez konieczności ustawienia temperatury lub sortowania odzieży.

- Żelazko jest wyposażone w następujące dwa stopnie intensywności wyrzutu pary pomiędzy którymi przełącza się za pomocą przycisku SET:





Tryb ECO jest przeznaczony do wystarczającej mocy pary do zwykłego prasowania z małym zużyciem energii; wykorzystuje zmniejszoną ilość pary i oszczędza energię bez wpływu na efekt prasowania.



Tryb jest przeznaczony do maksymalnej mocy pary do wymagającego lub pionowego prasowania

- Naciskając przycisk **SET** wybierz tryb prasowania parą  lub




i odczekaj, dopóki kontrolka wybranego trybu nie zacznie na stałe się świecić.


- Poprzez naciśnięcie i przytrzymanie przycisku pary na żelazku uruchomi się generowanie pary w trakcie prasowania.
- Jeśli chcesz wyłączyć generowanie pary, zwolnij przycisk pary.
- Do pozostałego zwykłego prasowania zalecane jest wybrać tryb



**ECO**. Tylko w przypadku prasowania tkanin lnianych, mocnego

jedwabiu albo podobnych tkanin zalecane jest wybrać tryb .

### PIONOWE PRASOWANIE PARĄ

- Żelazko można również używać do prasowania podwieszonych tkanin (np. firanek, odzieży wiszącej na wieszaku itp.).
- Za pomocą przycisku SET wybierz tryb  i odczekaj, dopóki kontrolka nie zacznie świecić ciągłym światłem.
- Umieść żelazko w pozycji pionowej. Jedną ręką lekko napinaj tkaninę i poruszaj żelazkiem od dołu do góry a w celu prasowania parą naciśnij przycisk pary.



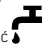
#### Ostrzeżenie:

Nigdy nie kieruj strumienia pary w stronę osób lub zwierząt.  
Nigdy nie próbuj usuwać fald z odzieży znajdującej się na jakiegokolwiek osobie.

### FUNKCJA WYRZUTU PARY

- Do prasowania zwłaszcza dużych fald, zaleca się zastosować funkcję wyrzutu pary. Dwukrotne szybkie naciśnięcie przycisku pary aktywuje funkcję, a żelazko generuje silny strumień pary przez 2 sekundy.

### SYGNALIZACJA BRAKU WODY

- Jeśli podczas prasowania poziom wody w zbiorniku spadnie poniżej minimalnej wysokości, wskaźnik zacznie migać  a pompa wewnątrz stacji wyłączy się automatycznie. Zapobiegnie to uszkodzeniu stacji przedłużeniu żywotności urządzenia. W takim przypadku odłącz podstawę od gniazdka elektrycznego i dolej wody zgodnie z rozdziałem NAPEŁNIANIE ZBIORNIKA WODY.

### SYSTEM DRIP-STOP

- Żelazko wyposażone jest w system Drip-Stop, który automatycznie zatrzyma dopływ wody, kiedy ustawiona jest niedostateczna temperatura do wytwarzania pary, i zapobiega ewentualnemu skapywaniu gorącej wody z otworów wylotu strumienia pary.

### ODKŁADANIE ŻELAZKA W TRAKCIE PRASOWANIA

- Podczas prasowania możesz postawić żelazko własnej powierzchni do stawiania lub na powierzchni stacji.

### RADY DOTYCZĄCE PRASOWANIA

- Postępuj zgodnie z instrukcjami dotyczącymi pielęgnacji odzieży. Prasować odzież wyłącznie o trwałych kolorach i odporne na wysoką temperaturę. Odzież z nadrukiem zaleca się prasować na drugą stronę.
- Nigdy nie prasuj odzieży ze śladami potu lub innych plam. Wysoka temperatura utrwali plamę, którą trudno jest potem usunąć.
- Aby tkaniny jedwabne, wełniane i syntetyczne nie błyszczały po wyprasowaniu, prasuj je po odwrotnej stronie.
- Niektóre tkaniny prasuje się łatwiej, jeśli są lekko wilgotne.
- Delikatne tkaniny należy przed prasowaniem zwilżyć lub prasować je przez delikatnie wilgotną ściereczkę. Możesz również trzymać żelazko około 2 cm nad materiałem i korzystać z trybu wyjścia pary ECO.
- Mocno pogniecioną odzież, prasuj w trybie generowania dużej ilości pary.

### AUTOMATYCZNE WYŁĄCZENIE PODCZAS NIECZYNNOŚCI

- Jeśli pozostawisz żelazko włączone przez 10 minut lub nie naciśniesz żadnego przycisku, zabrzmi sygnał dźwiękowy i żelazko wyłączy się

automatycznie. Na wyświetlaczu rozświeci się kontrolka .



#### Ostrzeżenie:

Pomimo, że żelazko wyposażone jest w funkcję wyłączenia automatycznego, z powodów bezpieczeństwa, nigdy nie zostawiaj urządzenia bez nadzoru, jeżeli jest podłączone do gniazdka elektrycznego.

- Jeżeli żelazko wyłączyło się automatycznie, naciśnij przycisk SET.

Zacznie migać kontrolka  i jeżeli zacznie świecić oznacza to, że żelazko jest ponownie przygotowane do użycia.

### WYŁĄCZENIE

- Naciśnij i przytrzymaj przycisk wyłączenia głównego przez 2 sekundy. Żelazko zostanie wyłączone.

### CZYSZCZENIE PO ZASTOSOWANIU




#### Ostrzeżenie:

Przed przystąpieniem do czyszczenia należy odłączyć stację od gniazdka elektrycznego, a żelazko musi być zimne.  
Nie zanurzaj żelazka lub przewodu zasilania podczas czyszczenia w wodzie lub innej cieczy.

- Otwórz pokrywę otworu do wlewania wody zbiorniczka na wodę i opróżnij zbiorniczek z resztek wody nad zlewem. Pokrywkę ponownie zamknij.
- Wytrzyj zanieczyszczoną powierzchnię do prasowania, powierzchnię żelazka lub podstawę do przechowywania lekko wilgotną ściereczką, a następnie wytrzyj do sucha.
- Do czyszczenia nie używaj druciaka, rozcieńczalnika albo ściernych środków czyszczących itd., by nie doszło do uszkodzenia czyszczonej powierzchni.

### USUWANIE OSADU Z WAPNIA

- Aby usunąć osady wapnia, stopa żelazka została wyposażona w funkcję Self-Cleaning (samoczyszczenie) Jeżeli na wyświetlaczu

zacznie migać kontrolka , należy żelazko wyczyścić jak najszybciej, w następujący sposób:

- Zbiorniczek napełnij czystą wodą aż do kreski maksimum. Podłącz stację do gniazdka elektrycznego, a po odblokowaniu blokady (jeżeli była zamknięta), zdejmij żelazko ze stacji.
- Włącz żelazko za pomocą włącznika głównego i odczekaj nim

rozświeci się kontrolka  na wyświetlaczu.

- Przytrzymaj żelazko w pozycji pionowej nad zlewem. Wciśnij



przycisk przynajmniej na 3 sekundy. Ze stopy żelazka zacznie się wydobywać para i gorąca woda. Jednocześnie dojdzie do usunięcia osadów wapnia z części wewnętrznych żelazka. Aby osiągnąć lepszy wynik czyszczenia, należy żelazko kilkakrotnie delikatnie przechylić z boku na bok.

- Po zabrzmieniu sygnatu dźwiękowego, proces czyszczenia zostanie zakończony. Wyłączyć żelazko wyłącznikiem głównym i umieścić je w miejscu przechowywania, gdzie jest zabezpieczone przez blokadę.
- Następnie odłączyć stację od gniazdka elektrycznego.

#### PRZECHOWYWANIE

- Po zakończeniu prasowania i oczyszczeniu żelazka, według rozdziałów powyżej, zwin przewód zasilający do pojemnika znajdującego się od spodu stacji.
- Zablokuj żelazko w ustalonej pozycji na stacji.
- Stację parową umieść w odpowiednim miejscu, tak aby nie doszło do jej przewrócenia.



#### ostrzeżenie:

Nie narażaj przechowywanego urządzenia na ekstremalne temperatury, bezpośrednie działanie promieni słonecznych, nadmierną wilgotność ani nie umieszczaj go w nadmiernie zapyłonym środowisku. Na przechowywaną stację parową nie kładź żadnych innych przedmiotów.

#### DANE TECHNICZNE

Znamionowy zakres napięcia.....	220–240 V AC
Częstotliwość znamionowa.....	50/60 Hz
Znamionowy pobór mocy.....	2 800 - 3 200 W
Czas ogrzewania (około).....	35 s
Płynny strumień pary w trybie ECO.....	120±/min
Płynny strumień pary w trybie maks.....	140 ± 5 g/min
Pojemność pojemnika na wodę.....	1,3 l
Wymiary stacji (szerokość × długość × wysokość).....	249 mm × 220 mm × 312 mm
Wymiary (długość × szerokość × wysokość).....	265 mm × 124 mm × 119 mm
Masa.....	2,7 kg

Zmiana tekstu i parametrów technicznych zastrzeżona.

#### WSKAZÓWKI I INFORMACJE DOTYCZĄCE POSTĘPOWANIA ZE ZUŻYTYM OPAKOWANIEM

Zużyty materiał opakowaniowy odłóż w miejscu wyznaczonym przez władze lokalne do zbiórki odpadów.

#### LIKWIDACJA ZUŻYTYCH URZĄDZEŃ ELEKTRYCZNYCH I ELEKTRONICZNYCH



Niniejszy symbol na produktach lub towarzyszących dokumentach oznacza, iż zużytych produktów elektrycznych lub elektronicznych nie wolno wyrzucać do zwykłego odpadu komunalnego. Do poprawnej utylizacji, renowacji i recyklingu przekaż produkty do specjalistycznych punktów zbiórki odpadów. W niektórych krajach Unii Europejskiej lub innych krajach w Europie można przekazać zużyte urządzenie sprzedawcy

detaliczemu przy zakupie innego nowego podobnego urządzenia. Poprawną likwidacją niniejszego produktu pomożesz zachować cenne źródła naturalne i wesprzeć prewencję potencjalnych negatywnych wpływów na środowisko naturalne i zdrowie ludzkie, co mogłyby być następstwem niepoprawnej likwidacji odpadów. Aby uzyskać więcej informacji, skontaktuj się z lokalnymi władzami lub punktem selektywnej zbiórki odpadów. Przy niewłaściwej utylizacji tego rodzaju odpadów mogą zostać nałożone grzywny zgodnie z przepisami krajowymi.

#### Dla podmiotów gospodarczych na terenie Unii Europejskiej

Przed przystąpieniem do utylizacji urządzeń elektrycznych lub elektronicznych, uzyskaj potrzebne informacje od swego sprzedawcy lub dostawcy.

#### Utylizacja w krajach poza Unię Europejską

Symbol ten obowiązuje w Unii Europejskiej. Przed przystąpieniem do utylizacji produktu, załadaj w lokalnych urzędach lub od sprzedawcy potrzebnych informacji o poprawnym sposobie utylizacji.



Niniejszy produkt spełnia wszelkie właściwe podstawowe wymagania dyrektyw UE.

