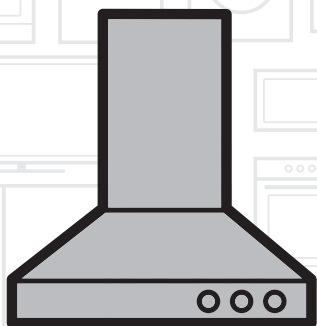


Hood

User manual



CFB 6310 W	CFB 5310 W	HNS 61110 X
CFB 6310 X	CFB 5310 X	
CFB 6311 XH	CFB 6311 WH	

EN	PL	CS	SK	SR	MK	SQ	RO
BG	DE	FR	ET	LT	LV	RU	

01M-8856213200-0920-02

beko

Proszę najpierw przeczytać tę instrukcję obsługi!

Droży Klienci,

Dziękujemy za wybór wyrobu marki Beko. Mamy nadzieję, że wyrób ten, wyprodukowany przy użyciu wysokiej jakości najnowszej technologii, okaże się w najwyższym stopniu zadowalający. Dlatego proszę przed jego użyciem uważnie przeczytać całą tę instrukcję obsługi i towarzyszące jej dokumenty i zachować ją do wglądu na przyszłość. Przy przekazaniu tego wyrobu komuś innemu, proszę oddać mu także tę instrukcję. Proszę przestrzegać wszystkich ostrzeżeń i informacji z tej instrukcji obsługi.

Proszę pamiętać, że instrukcja ta odnosi się także do kilku innych modeli. Różnice pomiędzy nimi są wyraźnie opisane w tej instrukcji.

Znaczenie symboli

W niniejszej instrukcji stosuje się następujące symbole:



Ważne informacje i przydatne wskazówki dotyczące użytkowania.



OSTRZEŻENIE Ostrzeżenia dotyczące sytuacji zagrażających bezpieczeństwu, życiu i mieniu.



Ostrzeżenie przed porażeniem prądem.



Ostrzeżenie przed gorącymi powierzchniami.



Urządzenie zostało wyprodukowane w nowoczesnych, bezpiecznych dla środowiska zakładach bez wpływu na przyrodę.

Ważne instrukcje dotyczące bezpieczeństwa i ochrony środowiska naturalnego

Rozdział ten zawiera instrukcje zachowania bezpieczeństwa, które pomogą chronić się przed zagrożeniem obrażeniami ciała lub szkodami w mieniu. Nieprzestrzeganie tych instrukcji unieważnia udzieloną gwarancję.

1.1 Bezpieczeństwo: Zasady ogólne

- Wszystkie prace montażowe i naprawy należy powierzać Autoryzowanemu Agentowi Serwisowemu. Producent nie odpowiada za szkody, które mogą być spowodowane przez osoby nieupoważnione.
- Urządzenie to nie jest przeznaczone do użytku przez osoby (w tym dzieci) o ograniczonej sprawności fizycznej, czuciowej i psychicznej, niedoświadczone i nieumiejętne. Należy zawsze uważać na dzieci, aby nie bawiły się tym urządzeniem.

1.1.1 Bezpieczeństwo: Elektryczność

- Zawsze odłączaj okap od sieci na czas montażu, konserwacji, czyszczenia i napraw.

- Jeśli przewód zasilający jest uszkodzony, jego wymianę należy powierzyć osobie o uznanych przez producenta kwalifikacjach, personelowi serwisu posprzedażnego lub podobnego (najlepiej elektrykowi) lub osobie wskazanej przez importera.
- Napięcie zasilania 220 do 240 voltów.
- W razie awarii okapu nie należy go używać dopóki nie zostanie naprawiony przez Autoryzowanego Agenta Serwisowego. Zagrożenie porażeniem prądem elektrycznym!
- Nie prowadź przewodu zasilającego w pobliżu kuchenki. Grozi to pożarem od przewodu zasilającego, bo jego izolacja łatwo się topi.
- Nie wkładaj wtyczki przewodu zasilającego do gniazdka przed ukończeniem montażu okapu.
- Najlepiej działają przewody zewnętrzny nie dłuższe niż 4 m. Może skręcać pod kątem prostym nie więcej niż 2 razy, a jego średnica musi być co najmniej $\varnothing 120$ mm.

Ważne instrukcje dotyczące bezpieczeństwa i ochrony środowiska naturalnego

- Przed każdą interwencją we wnętrzu okapu wyjmij wtyczkę z gniazdka.
- Używaj okapu tylko, jeśli przyłączony jest do gniazdka z uziemieniem.
- Wystrzegaj się obfitych płomieni pod okapem. Grozi to zapaleniem się cząstek na filtrze oleju, co może spowodować pożar.
- Kuchenkę włączaj dopiero po postawieniu na niej garnków lub patelni. W przeciwnym razie niektóre części okapu mogą się odkształcać w miarę nagrzewania się.

1.1.2 Bezpieczeństwo: Wyrób

- Wylot okapu można przyłączyć do przewodu kominowego rurą o średnicy 120 mm lub 150 mm.
- Nie wolno przyłączać się do przewodów kominowych połączonych z kuchenkami, szybów wylotowych, ani przewodów kominowych, w których palą się płomienie. Przestrzegaj urzędowych zasad zrzutu powietrza wylotowego.
- Pomiędzy dolną powierzchnią okapu a górną powierzchnią kuchenki/ piecyka powinien być odstęp co najmniej 50 cm od kuchenki gazowej i 65 cm od kuchenki elektrycznej.
- Nie używaj okapu bez filtrów aluminiowych i nie wyjmuj ich, gdy okap działa.
- Nie dotykaj lamp okapu, jeśli paliły się przez dłuższy czas. Można porządzić dłonie taką gorącą lampą.
- Wyłączaj kuchenkę zanim zdejmiesz z niej garnki i patelnie.
- Wystrzegaj się materiałów łatwopalnych pod okapem.
- Podczas smażenia potraw może się zapalić olej. Dlatego należy uważać na tkaniny i zasłony.
- Nie wolno pozostawiać kuchenki bez nadzoru, gdy smażą się na niej potrawy, bo grozi to zapaleniem się oleju i pożarem.
- Jeśli nie czyści się okapu z określoną częstotliwością, podnosi to zagrożenie pożarem.
- Podczas czyszczenia okapu zachowaj szczególną ostrożność i noś rękawice.
- Zalecamy uruchamianie okapu na kilka minut przed rozpoczęciem gotowania, aby nabrał mocy ssania.

Ważne instrukcje dotyczące bezpieczeństwa i ochrony środowiska naturalnego

Dzięki temu, gdy zaczną się opary, ssanie będzie ciągłe i stabilne.

- Nie wyłączaj okapu przez 15 minut po zakończeniu gotowania lub smażenia, aby usunąć z kuchni zapach oparów gotowania.
- Gdy okap działa, zwłaszcza jeśli działa nad kuchenką gazową, upewnij się, że pomieszczenie to jest wentylowane czystym powietrzem.
- Zwróć uwagę, aby nie przyłączać okapu do przewodów kominowych używanych przez urządzenia nielektryczne. (Np.: przewód spalinowy grzejnika).
- Właściwa praca okapu równocześnie z innym urządzeniem, które wymaga powietrza, możliwa jest tylko przy niskim ciśnieniu 4 Pa (0,04 mbar), przy którym unika się zwrotnego wchłaniania gazu. Można to osiągnąć tylko przy dopływie powietrza przez nieosłonięte otwory (drzwi, okna, otwory wentylacyjne lub innych środki techniczne).
- Zwracaj szczególną uwagę na zapewnienie wystarczającego przepływu powietrza.

Do tego celu nie wystarczy przewód kominowy, którym dopływa/odpływa powietrze.

1.1.3 Bezpieczeństwo: Dzieci

- Materiały opakowaniowe są niebezpieczne dla dzieci. Należy trzymać je w bezpiecznym miejscu, poza zasięgiem dzieci.
- Urządzenie elektryczne są niebezpieczne dla dzieci. Trzymaj dzieci z dala od tego okapu. Nie pozwalaj dzieciom bawić się nim.
- Urządzenia tego mogą używać dzieci w wieku 8 lat lub starsze oraz osoby niepełnosprawne fizycznie, sensorycznie lub umysłowo, lub nieumiejętne i niedoświadczone, pod warunkiem, że ktoś nadzoruje ich użytkowanie pod względem bezpieczeństwa, lub zostały odpowiednio poinstruowane i zdają sobie sprawę z zagrożeń przy jego użytkowaniu. Dzieci nie powinny bawić się tym urządzeniem.
- **OSTRZEŻENIE:** Jeśli jest to okap nad kuchnią, jego wystające części mogą się nagrzewać.

Ważne instrukcje dotyczące bezpieczeństwa twa i ochrony środowiska naturalnego

1.2 Przeznaczenie

- Urządzenie to przeznaczone jest do użytku domowego. Nie nadaje się do zastosowań komercyjnych i nie należy go używać niezgodnie z przeznaczeniem.
- Producent nie ponosi odpowiedzialności za szkody spowodowane niewłaściwym użytkowaniem lub transportem.
- Okres używalności tego okapu wynosi 10 lat. Jest to okres, w którym do nabycia będą części zamienne do utrzymania prawidłowego działania okapu.
- **OSTRZEŻENIE:** Zaniedbanie przykręcenia śrub zgodnie ze wskazaniami w tej instrukcji może zagrażać porażeniem elektrycznych.

1.3 Zgodność z dyrektywą WEEE i pozbywanie się zużytych wyrobów



Wyrób ten zgodny jest z dyrektywą WEEE Unii Europejskiej (2012/19/UE). Wyrób ten oznaczony jest symbolem klasyfikacyjnym dla zużytego sprzętu elektrycznego i elektronicznego (WEEE).

Wyrób ten wykonano z części i materiałów wysokiej jakości, które mogą być odzyskane i użyte jako surowce wtórne. Po zakończeniu użytkowania nie należy pozbywać się go razem z innymi odpadkami domowymi. Należy przekazać go do punktu zbiórki urządzeń elektrycznych i elektronicznych na surowce wtórne. Gdzie jest najbliższy taki punkt zbiórki można dowiedzieć się od władz miejscowych.

Zgodność z dyrektywą RoHS:

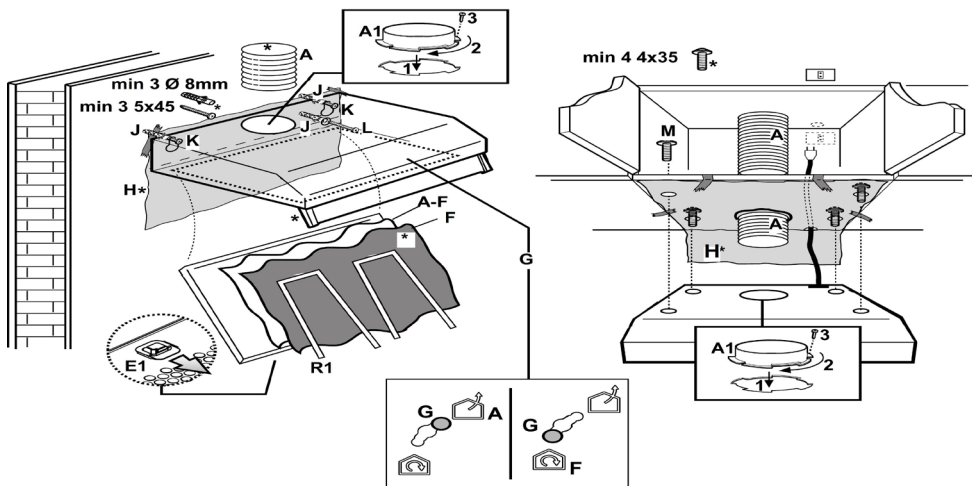
Wyrób ten jest zgodny z dyrektywą RoHS Unii Europejskiej (2011 /65 / UE). Nie zawiera wskazanych w tej dyrektywie materiałów szkodliwych i zakazanych.

1.4 Informacje o opakowaniu



Opakowanie tego wyrobu wykonano z materiałów nadających się do recyklingu, zgodnie z naszym ustawodawstwem krajowym. Nie wyrzucaj materiałów opakowaniowych do śmieci wraz z innymi odpadkami domowymi. Oddaj je w jednym z wyznaczonych przez władze lokalne punktów zbiórki materiałów opakowaniowych.

2 Montaż okapu



2.1 Instalacja

Odległość między powierzchnią podpierającą płyty kuchenki a najniższą częścią zespołu okapu musi wynosić co najmniej 50 cm w przypadku kuchenek elektrycznych, a 65 cm w przypadku kuchenek gazowych lub mieszanych.

Jeżeli w instrukcji instalacji gazowej płyty kuchennej podano większą odległość, należy ją zastosować.

Do montażu można posłużyć się szablonem (*).



OSTRZEŻENIE: niezgodny z podanymi instrukcjami montaż śrub lub elementu mocującego może spowodować niebezpieczeństwo porażenia prądem elektrycznym.

W przypadku okapu pozbawionego wtyczki (bezpośrednie połączenie z zasilaniem sieciowym) lub jeśli wtyczka nie znajduje się w dostępnym miejscu należy użyć przełącznika dwubiegunowego, który zapewni całkowite odcięcie od zasilania w warunkach odnoszących się do przepięcia kategorii III i zgodnie z instrukcją montażu.



OSTRZEŻENIE: Przed podłączeniem instalacji okapu do zasilania sieciowego i sprawdzeniem funkcjonalności należy zawsze sprawdzać, czy kabel zasilania jest prawidłowo podłączony.



OSTRZEŻENIE: Wymiana kabla zasilania jest możliwa tylko w autoryzowanym punkcie serwisowym lub w wykonaniu osoby o podobnych kwalifikacjach.

2.2 Przyłącza elektryczne

Napięcie zasilania sieciowego musi odpowiadać wartości znamionowej podanej na tabliczce znajdującej się wewnątrz okapu. Jeśli okap ma wtyczkę elektryczną, po zakończeniu montażu należy podłączyć ją do gniazda zgodnie z obowiązującymi przepisami, umieszczając ją w dostępnym miejscu.

2.3 Obsługa

Okap jest wyposażony w panel sterowania z regulatorem prędkości zasysania oraz przełącznikiem świateł umożliwiającym sterowanie oświetleniem obszaru kuchenki.

3 Czyszczenie i konserwacja

3.1 Czyszczenie

Należy regularnie (przynajmniej z taką samą częstotliwością, co przeprowadzanie konserwacji filtrów tłuszczu) czyścić okap kuchni zarówno w jego środku, jak i po zewnętrznej stronie. Do czyszczenia używać tkaniny zwilżonej neutralnym detergentem w płynie. Nie używać agresywnych środków. **NIE STOSOWAĆ ALKOHOLU!**



OSTRZEŻENIE: Niestosowanie się do podstawowych zaleceń dotyczących czyszczenia okapu kuchni i wymiany filtrów może być przyczyną wywołania pożaru.

Dlatego zalecamy stosowanie się do tych zasad. Producent nie ponosi żadnej odpowiedzialności za jakiegokolwiek uszkodzenia silnika lub szkody powstałe w wyniku ognia, które są skutkiem niewłaściwie przeprowadzonej konserwacji lub niezastosowania się do powyższych zaleceń dotyczących bezpieczeństwa.

3.1.2 Filtr tłuszczu – filtr węglowy (*):

Jest to element/są to elementy zamocowane z tyłu kratki, które należy wymieniać co miesiąc.

Jeśli używany model jest wyposażony w metalowe filtry tłuszczu, należy je ręcznie czyścić co miesiąc przy użyciu nieagresywnego detergentu lub myć w zmywarce do naczyń przy niskiej temperaturze i krótkim cyklu mycia.

Metalowe filtry przeciwłuszczowe mogą ulec odbarwieniu podczas czyszczenia w zmywarce do naczyń, to nie wpłynie jednak na ich skuteczność filtrowania.

3.2 Konserwacja

UWAGA! Przed przeprowadzeniem jakichkolwiek działań konserwacyjnych należy odłączyć okap od zasilania poprzez wyłączenie przyłącza i usunięcie bezpiecznika. Jeśli urządzenie jest podłączone za pomocą wtyczki, należy wyjąć wtyczkę z gniazda.

3.3 Wymiana lamp

Odłącz okap od zasilania elektrycznego.



OSTRZEŻENIE: Przed dotknięciem żarówki lampy należy poczekać do jej ostygnięcia.

Wymień uszkodzoną lampę.

Należy używać jedynie lamp LED z gwintem E14 o mocy nie większej niż 3 W. Dodatkowo szczególnie zawiera dołączona ulotka „ILCOS D” (pozycja alfa-numeryczna „1d”).

Jeśli trzeba okap przewieźć:

- Zachowaj jego oryginalne opakowanie. Okap przewozi się w oryginalnym opakowaniu i zgodnie z podanymi na nim oznaczeniami transportowymi.

Jeśli nie masz oryginalnego opakowania:

- Nie stawiaj niczego na okapie.
- Zabezpiecz powierzchnię zewnętrzną przed uderzeniami.
- Tak opakuj okap, żeby się nie uszkodził w transporcie.