

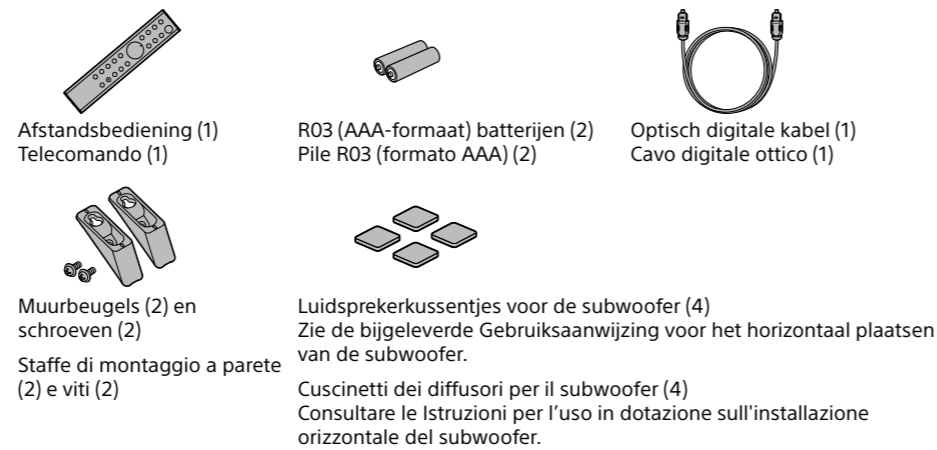


Sound Bar

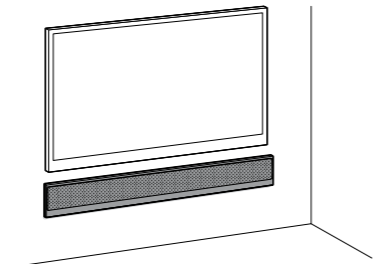
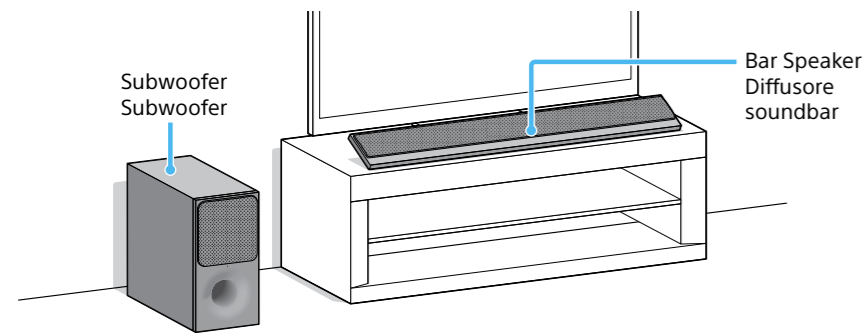
Beknopte gids Guida di avvio

HT-CT390

Bijgeleverde accessoires Accessori in dotazione



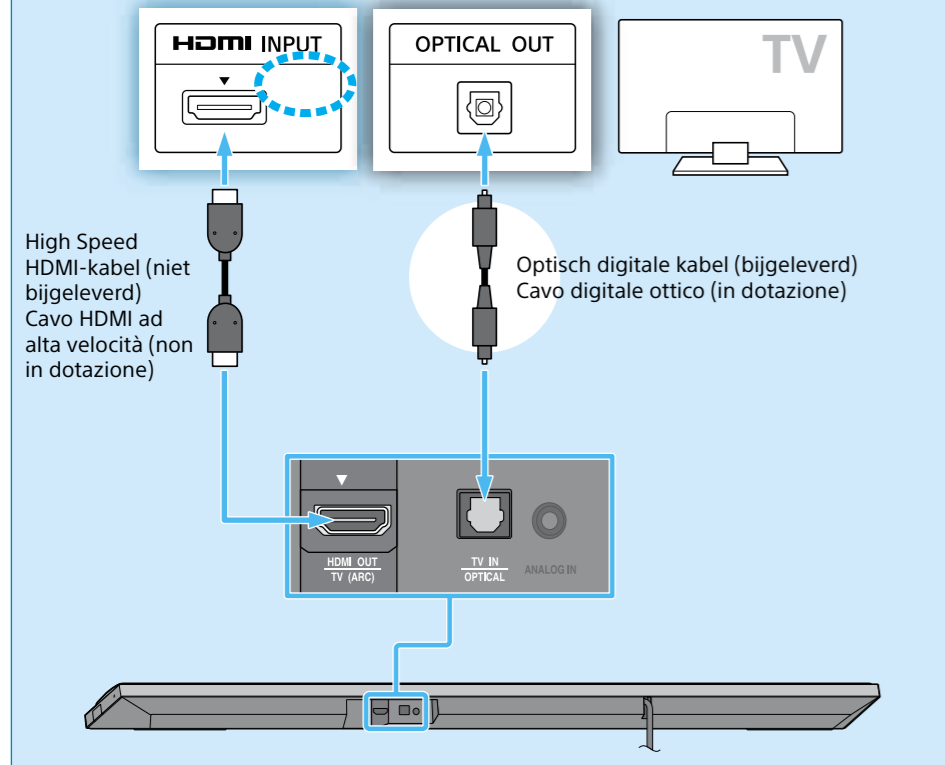
De Bar Speaker aan een muur ophangen
Zie de bijgeleverde Gebruiksaanwijzing.
Per il montaggio del diffusore soundbar su una parete
Consultare le Istruzioni per l'uso in dotazione.



1 Verbinden met een televisie Collegamento con un televisore

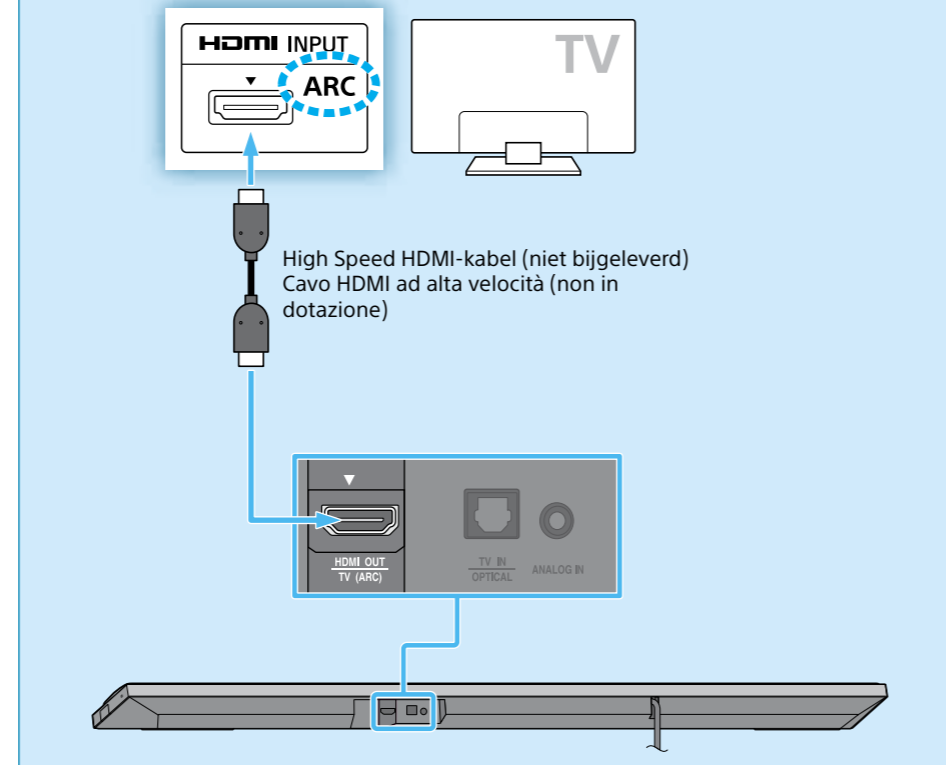
Is de HDMI-ingangsaansluiting van uw televisie met "ARC" gemarkeerd?
Il jack di ingresso HDMI sul televisore presenta l'etichetta "ARC"?

NEE/NO



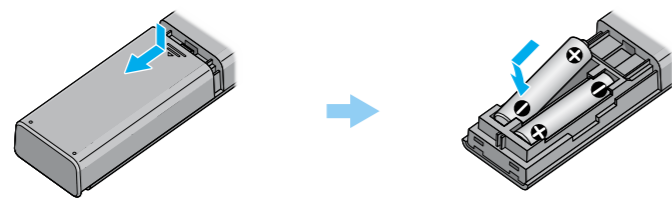
Opmerking
Verzekeren dat de HDMI-kabel goed is ingestoken.

JA/SÌ

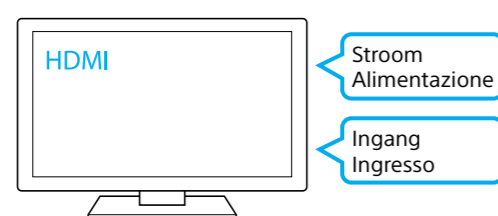


Nota
Assicurarsi che il cavo HDMI sia inserito saldamente.

2 De afstandsbediening instellen Configurazione del telecomando



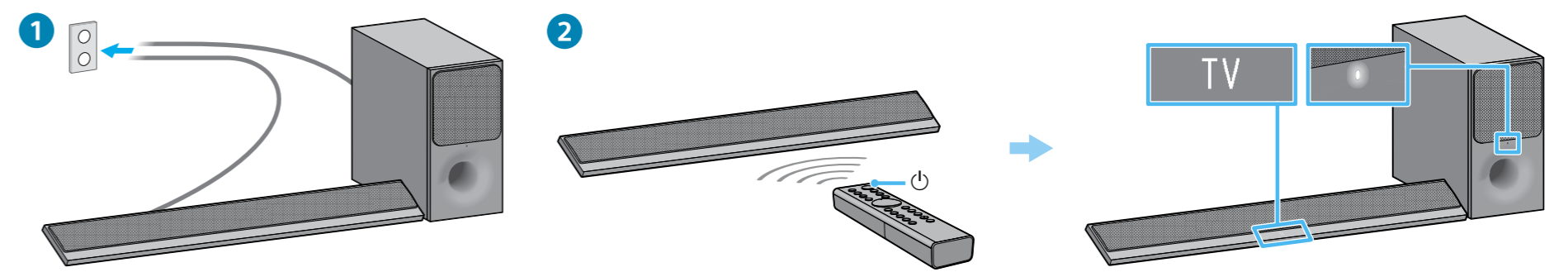
3 De televisie inschakelen Accensione del televisore



Verander de ingang van de televisie naar de ingang waarmee de Bar Speaker is verbonden.

Cambiare l'ingresso del televisore su quello in cui è collegato il diffusore soundbar.

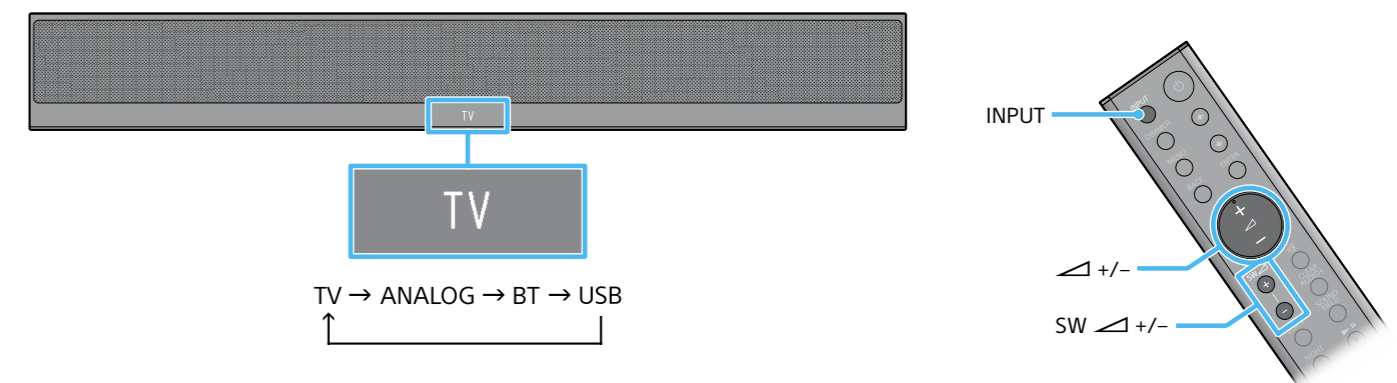
4 Het systeem inschakelen Accensione del sistema



1 Sluit het netsnoer aan.
2 Druk op (stroom).
Het display op het bovenpaneel licht op.
De draadloze verbinding tussen de Bar Speaker en subwoofer is gemaakt zodra de stroomaanduiding van de subwoofer groen kleurt. Er is geen draadloze transmissie gemaakt indien de aanduiding niet oplicht. Zie "Geen geluid via de subwoofer." in "Problemen oplossen" in de bijgeleverde Gebruiksaanwijzing.

1 Collegare i cavi di alimentazione CA.
2 Premere (alimentazione).
Il display del pannello superiore si illumina.
Quando l'indicatore di alimentazione del subwoofer diventa verde, la connessione wireless del diffusore soundbar e del subwoofer è completata. Se non si accende, la trasmissione wireless non è attivata. Consultare "Dal subwoofer non viene emesso alcun suono." di "Guida alla soluzione dei problemi" nelle Istruzioni per l'uso in dotazione.

5 Geluid beluisteren Ascolto dell'audio

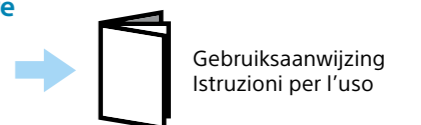


Druk herhaaldelijk op INPUT totdat het gewenste apparaat op het display op het bovenpaneel wordt getoond. Druk vervolgens herhaaldelijk op +/- om het volume van het systeem in te stellen en druk herhaaldelijk op SW +/- voor het regelen van het volume van de subwoofer.

Premere ripetutamente INPUT finché il dispositivo desiderato non appare nel display del pannello superiore. Quindi, premere ripetutamente +/- per regolare il volume del sistema e premere ripetutamente SW +/- per regolare il volume del subwoofer.

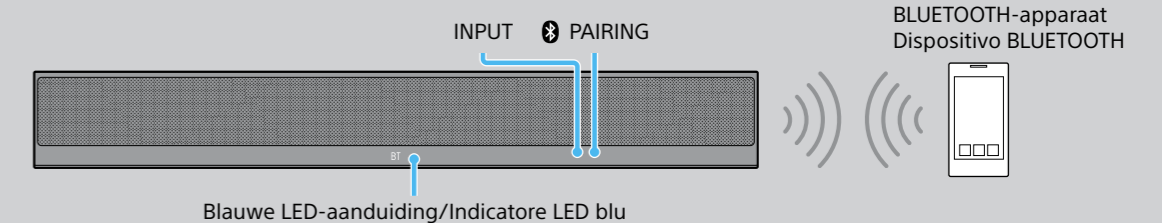
Het instellen is nu klaar!
Geniet!
Configurazione completata! Divertiti!

Zie de bijgeleverde Gebruiksaanwijzing voor de geluidsmodus en andere functies.
Consultare le Istruzioni per l'uso in dotazione sul modo audio e altre funzioni.



Luisteren naar muziek van een BLUETOOTH-apparaat Ascoltare musica da un dispositivo BLUETOOTH

Koppelen van een BLUETOOTH-apparaat
Quando si associa un dispositivo BLUETOOTH



Het systeem aan een BLUETOOTH-apparaat koppelen (Koppelen)

- Plaats het BLUETOOTH-apparaat binnen een afstand van 1 meter van de Bar Speaker.
- Druk op PAIRING op de Bar Speaker.
De blauwe LED-aanduiding op de Bar Speaker knippert snel (•••) tijdens het BLUETOOTH-koppelen.
- Activeer de BLUETOOTH-functie en selecteer vervolgens "HT-CT390" na het zoeken met het BLUETOOTH-apparaat.
Voer deze stap binnen 5 minuten uit daar de functie voor het koppelen anders wordt geannuleerd. Wanneer de BLUETOOTH-verbinding is gemaakt, zal de blauwe LED-aanduiding oplichten (•). Als een wachtwoord vereist is op het BLUETOOTH-apparaat, voer dan "0000".

Luisteren naar muziek van het gekoppelde apparaat

- Schakel de BLUETOOTH-functie van het gekoppelde apparaat in.
- Druk herhaaldelijk op INPUT om "BT" te selecteren.
Het systeem maakt automatisch weer een verbinding met het BLUETOOTH-apparaat waar het meest recentelijk mee was verbonden. Wanneer de BLUETOOTH-verbinding is gemaakt, zal de blauwe LED-aanduiding oplichten (•).
- Start de weergave op het BLUETOOTH-apparaat.
- Met deze toets kunt u het volume aanpassen.

Per associare il sistema ad un dispositivo BLUETOOTH (associazione)

- Collocare il dispositivo BLUETOOTH a non più di 1 metro di distanza dal diffusore soundbar.
- Premere PAIRING sul diffusore soundbar.
L'indicatore LED di colore blu sul diffusore soundbar lampeggia velocemente (•••) durante l'associazione BLUETOOTH.
- Attivare la funzione BLUETOOTH, quindi selezionare "HT-CT390" dopo averla cercata nel dispositivo BLUETOOTH.
Questo passo deve essere eseguito entro 5 minuti, altrimenti il modo di associazione potrebbe essere annullato. Quando la connessione BLUETOOTH è stabilita, l'indicatore LED di colore blu si illumina (•). Se viene richiesto un codice di accesso sul dispositivo BLUETOOTH, immettere "0000".

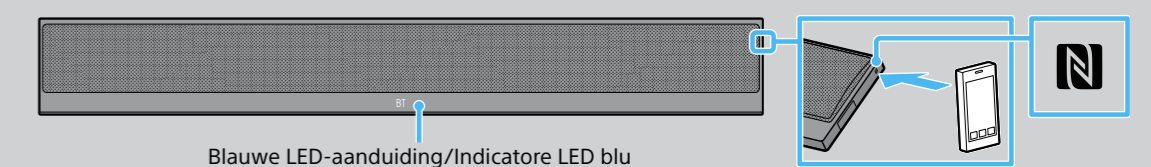
Per ascoltare musica da un dispositivo associato

- Attivare la funzione BLUETOOTH del dispositivo associato.
- Premere più volte INPUT per selezionare "BT".
Il sistema si riconnette automaticamente al dispositivo BLUETOOTH a cui era connesso più recentemente. Quando la connessione BLUETOOTH è stabilita, l'indicatore LED di colore blu si illumina (•).
- Avviare la riproduzione sul dispositivo BLUETOOTH.
- Regolare il volume.

Bij het verbinden met één druk op de knop (NFC)

Quando si utilizza il collegamento One-touch (NFC)

- Houd het externe apparaat bij de N-Mark op de Bar Speaker totdat het externe apparaat trilt.
Wanneer de BLUETOOTH-verbinding is gemaakt, zal de blauwe LED-aanduiding op de Bar Speaker oplichten (•).
- Start het afspelen van een audiobron op het externe apparaat.
• Compatibele externe apparaten
Externe apparaten met ingebouwde NFC-functie (OS: Android™ 2.3.3 of later, exclusief Android 3.x)

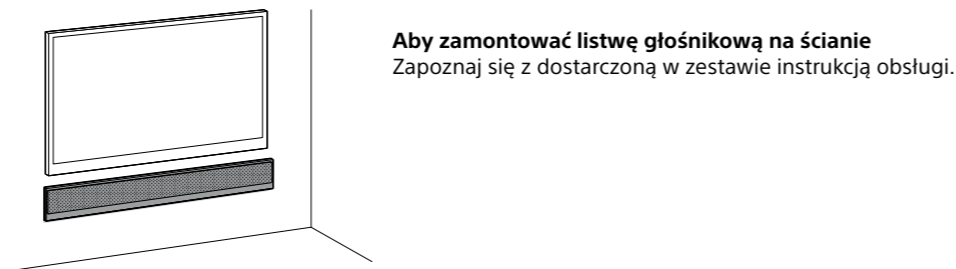
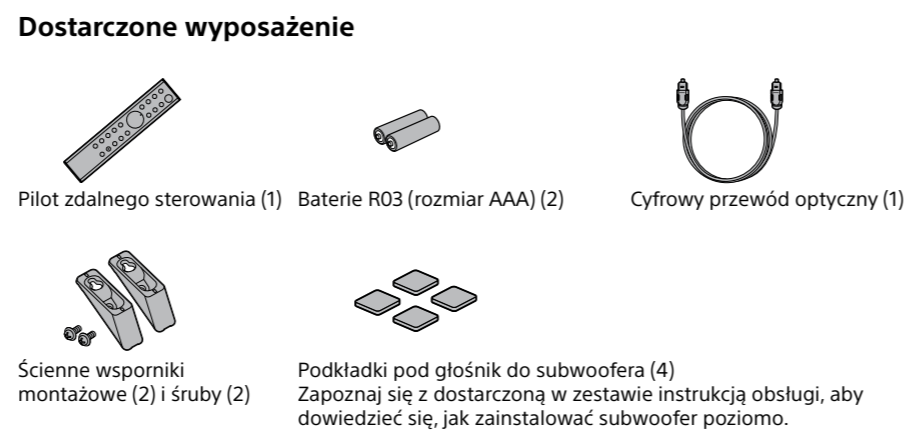
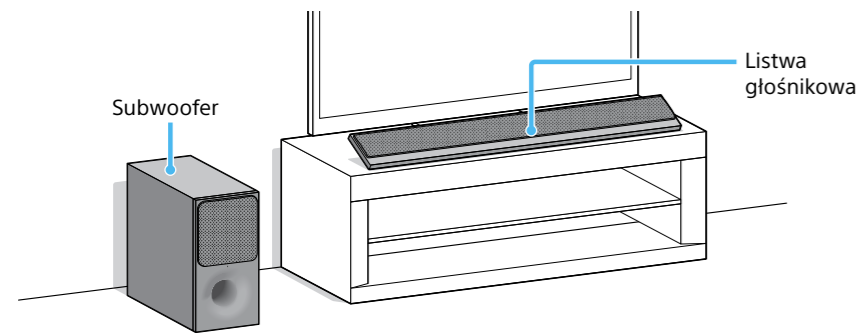


- Tenere il dispositivo remoto vicino al contrassegno N-Mark sul diffusore soundbar finché il dispositivo remoto non vibra.
Quando la connessione BLUETOOTH è stabilita, l'indicatore LED di colore blu sul diffusore soundbar si illumina (•).
- Avviare la riproduzione della sorgente audio sul dispositivo remoto.
• Dispositivi remoti compatibili
Dispositivi remoti con una funzione NFC incorporata (SO: Android™ 2.3.3 o versioni successive, escluso Android 3.x)



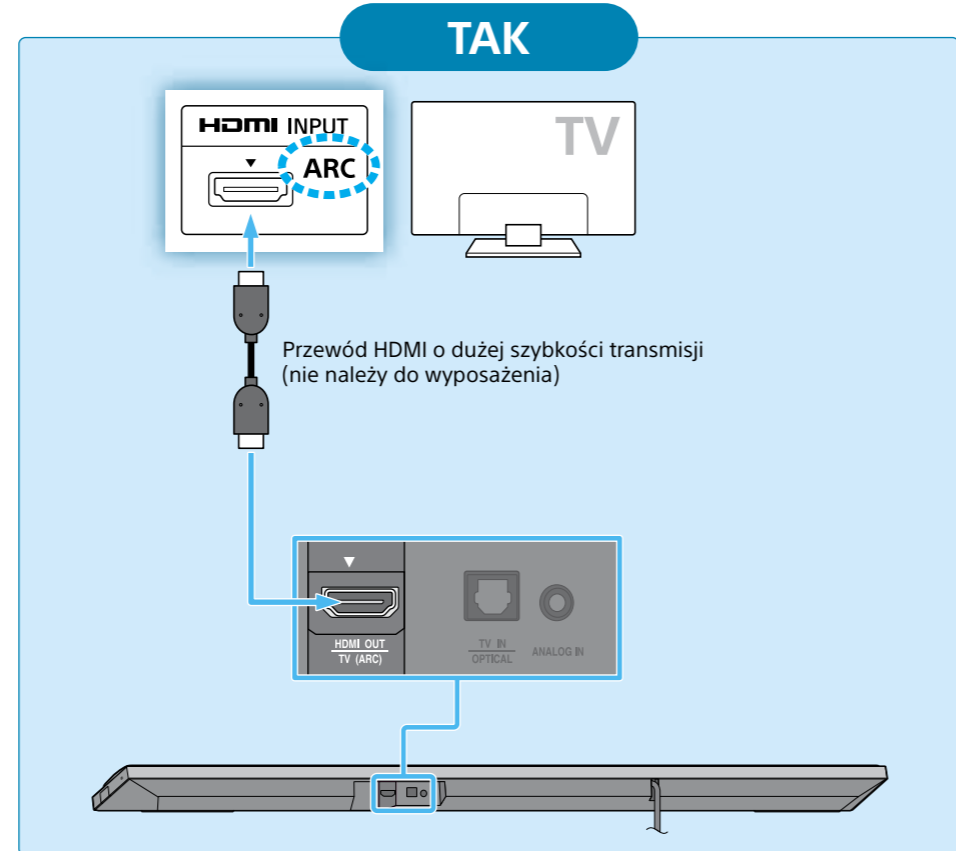
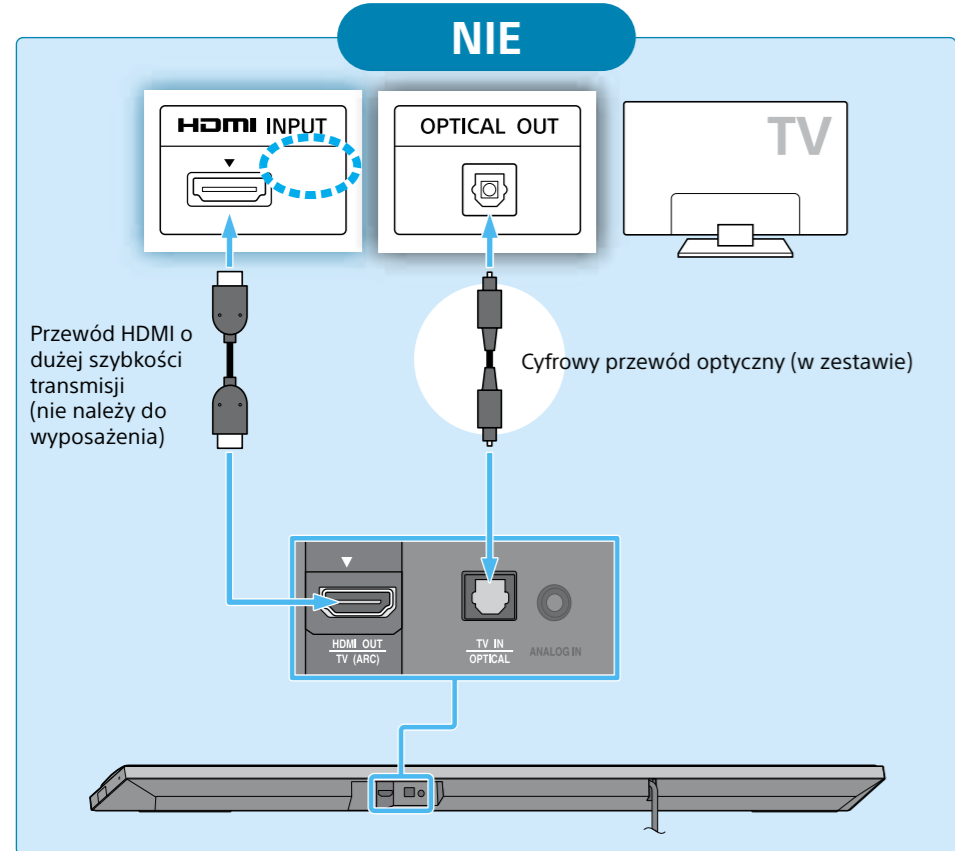
SongPal
Een speciale app voor dit model is verkrijgbaar via zowel Google Play™ als App Store.
Zoek "SongPal", download de gratis app en kom meer te weten over de gemakkelijke functies.

Da Google Play™ e App Store è possibile scaricare un'applicazione specifica per questo modello.
Cercare "SongPal" e scaricare l'app gratuita per scoprire le sue convenienti funzioni.



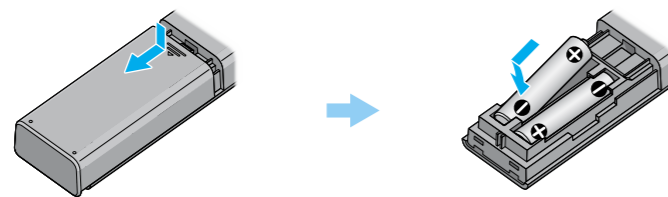
1 Łączenie z telewizorem

Czy gniazdo wejściowe HDMI na Twoim telewizorze oznaczone jest jako „ARC”?

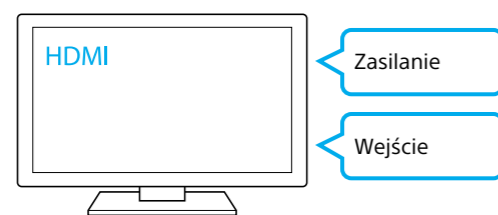


Uwaga
Upewnij się, że przewód HDMI jest dokładnie włożony.

2 Konfiguracja pilota zdalnego sterowania

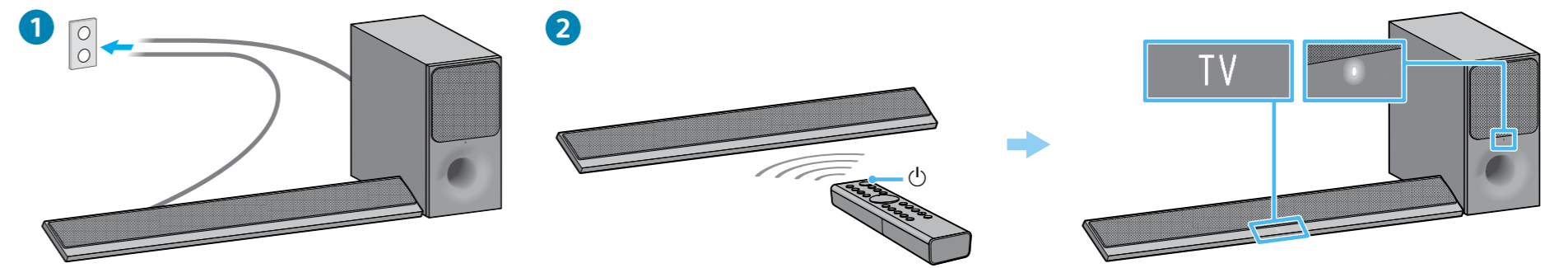


3 Włączanie telewizora



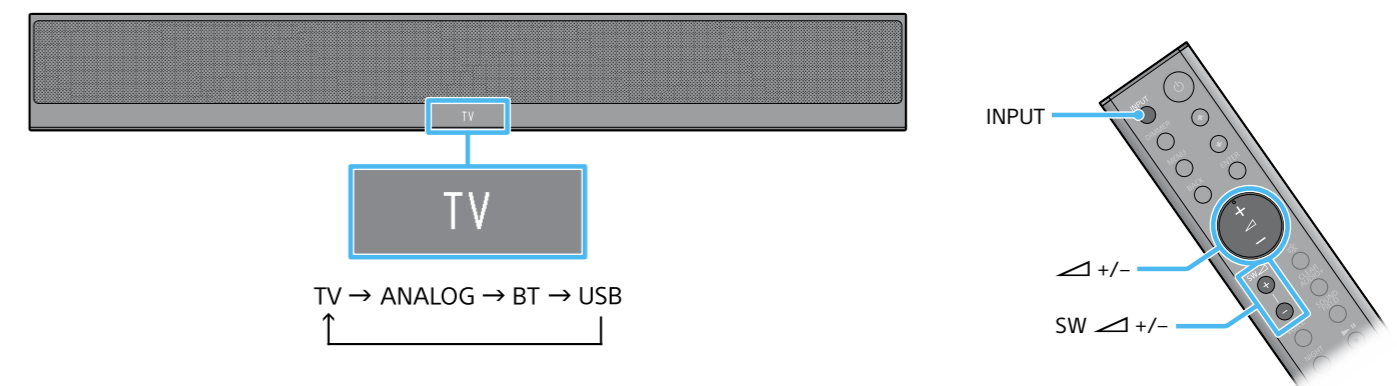
Zmiana wejścia telewizora na wejście, do którego podłączona jest listwa głośnikowa.

4 Włączanie systemu



- 1 Podłącz przewody sieciowe.
- 2 Naciśnij przycisk (zasilanie). Wyświetlacz górnego panelu zapala się. Gdy wskaźnik zasilania subwoofera zapala się na zielono, połączenie bezprzewodowe listwy głośnikowej i subwoofera zostaje nawiązane. Jeżeli się nie zapali, transmisja bezprzewodowa nie zostaje aktywowana. Zapoznaj się z punktem „Nie słychać dźwięku z subwoofera.” w rozdziale „Rozwiązywanie problemów” w dostarczonej w zestawie instrukcji obsługi.

5 Słuchanie dźwięku

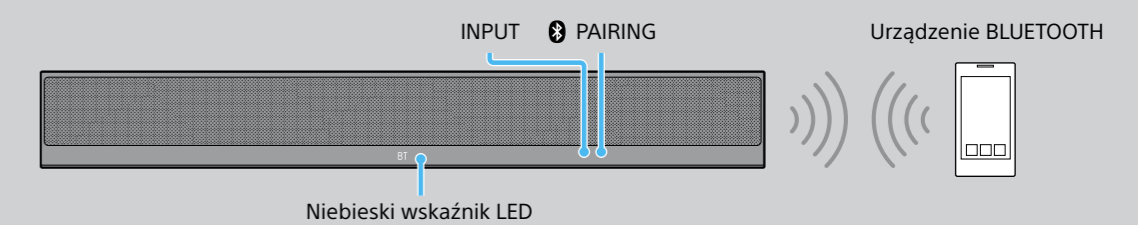


Naciśnij kilkakrotnie INPUT, dopóki pożądane urządzenie nie pojawi się na wyświetlaczu górnego panelu. Następnie naciśnij kilkakrotnie +/-, aby wyregulować głośność systemu, a także naciśnij kilkakrotnie SW +/-, aby wyregulować głośność subwoofera.

Konfiguracja zakończona! Miłego słuchania! Zapoznaj się z dostarczoną w zestawie instrukcją obsługi, aby dowiedzieć się więcej o trybie dźwięku i innych funkcjach. Instrukcja obsługi

Słuchanie muzyki z urządzenia BLUETOOTH

W trakcie parowania z urządzeniem BLUETOOTH



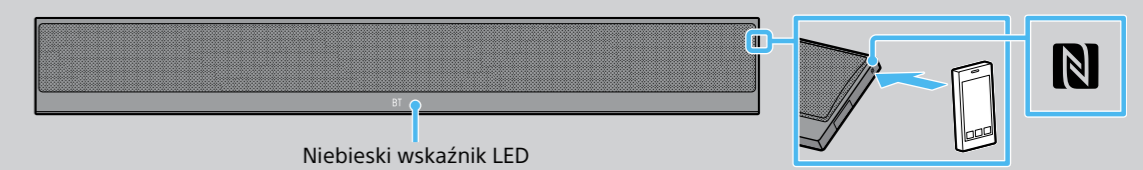
Aby sparować system z urządzeniem BLUETOOTH (parowanie)

- 1 Umieść urządzenie BLUETOOTH w promieniu 1 metra od listwy głośnikowej.
- 2 Naciśnij PAIRING na listwie głośnikowej. W trakcie parowania BLUETOOTH niebieski wskaźnik LED na listwie głośnikowej szybko miga (●●●).
- 3 Włącz funkcję BLUETOOTH, a następnie wybierz „HT-CT390” po wyszukaniu tej pozycji w urządzeniu BLUETOOTH. Wykonaj ten krok w ciągu 5 minut. W przeciwnym przypadku tryb parowania może zostać anulowany. Po nawiązaniu połączenia BLUETOOTH niebieski wskaźnik LED zapala się (●). Jeśli na urządzeniu BLUETOOTH wymagany jest klucz dostępu, wprowadź „0000”.

Aby słuchać muzyki ze sparowanego urządzenia

- 1 Włącz funkcję BLUETOOTH sparowanego urządzenia.
- 2 Naciśnij kilkakrotnie przycisk INPUT, aby wybrać „BT”. System automatycznie przywróci połączenie z urządzeniem BLUETOOTH, z którym był ostatnio połączony. Po nawiązaniu połączenia BLUETOOTH niebieski wskaźnik LED zapala się (●).
- 3 Rozpocznij odtwarzanie na urządzeniu BLUETOOTH.
- 4 Ustaw głośność.

W trakcie używania połączenia One-Touch (NFC)



- 1 Przytrzymaj urządzenie zdalne przy znaku N-Mark na listwie głośnikowej do momentu gdy zacznie ono wibrować. Po nawiązaniu połączenia BLUETOOTH niebieski wskaźnik LED na listwie głośnikowej zapala się (●).
- 2 Rozpocznij odtwarzanie źródła dźwięku na urządzeniu zdalnym.
 - Zgodne urządzenia zdalne
 - Urządzenia zdalne z wbudowaną funkcją NFC (system operacyjny: Android™ w wersji 2.3.3 lub nowszej, z wyjątkiem systemu Android w wersji 3.x)



SongPal
Dedykowana aplikacja dla tego modelu dostępna jest zarówno w Google Play™, jak i w App Store. Wyszukaj aplikację „SongPal” i pobierz ją bezpłatnie, aby dowiedzieć się więcej o wygodnych funkcjach.