

Easy COMPACT

Gebrauchsanweisung
Instruction for use
Mode d'emploi
Gebruiksaanwijzing
Istruzioni per l'uso



Brugsanvisning
Bruksanvisning
Käyttöohje
Manual de Instruções
Instrucciones para el uso



Οδηγίες χρήσης
Instrukcje użytkowania
Használati utasítás
Инструкция за използване
Інструкція з експлуатації



Návod k použití
Návod na použitie
Instrucțiuni de utilizare
Инструкция по эксплуатации
تعليمات وكيفية الاستعمال
Қолдану бойынша нұсқаулық

www.whirlpool.eu

Whirlpool

SENSING THE DIFFERENCE

INDEKS

INSTALACJA

- 3 Instalacja

BEZPIECZEŃSTWO

- 4 Ważne instrukcje dotyczące bezpieczeństwa
- 5 Instrukcja usuwania usterek
- 6 Środki ostrożności

AKCESORIA I KONSERWACJA

- 7 Akcesoria
- 8 Konserwacja i czyszczenie

PANEL STEROWANIA

- 9 Panel sterowania

PODSTAWOWA OBSŁUGA

- 10 Wstrzymywanie lub wyłączanie gotowania

FUNKCJE GOTOWANIA

- 11 Microwave (Mikrofale)
- 12 Rozmrażanie
- 13 Utrzymanie ciepła
- 14 Grill (wyłącznie w modelu MWD120)

OCHRONA ŚRODOWISKA

- 15 Ochrona środowiska
- 16 Dane techniczne

INSTALACJA

-Przed podłączeniem

Kuchenkę należy umieścić w pewnej odległości od innych źródeł ciepła. Aby zapewnić dostateczną wentylację, należy pozostawić nad kuchenką przynajmniej 30 cm wolnej przestrzeni.

Nie należy umieszczać kuchenki mikrofalowej w szafce. Tej kuchenki nie należy umieszczać, ani używać na blacie kuchennym usytuowanym niżej niż 850 mm nad podłogą.

Sprawdzić, czy napięcie podane na tabliczce znamionowej jest zgodne z napięciem w Państwa mieszkaniu.

Nie wolno zdejmować płytek ochronnych otworów wentylacyjnych znajdujących się na bocznej ścianie komory kuchenki. Zapobiegają one dostawaniu się tłuszczu i cząstek żywności do kanałów wlotowych mikrofal.

Kuchenkę należy ustawić na płaskiej i stabilnej powierzchni, wystarczająco wytrzymałej do utrzymania ciężaru kuchenki wraz z naczyniami, jakie zostaną włożone do środka. Z urządzeniem należy obchodzić się ostrożnie.

Należy sprawdzić, czy przestrzeń pod i nad kuchenką oraz wokół niej jest wolna w celu zapewnienia prawidłowego przepływu powietrza.

Należy sprawdzić, czy urządzenie nie jest uszkodzone. Należy sprawdzić, czy drzwi kuchenki dokładnie przylegają do urządzenia po zamknięciu oraz, czy wewnętrzna uszczelka drzwi nie jest uszkodzona. Należy opróżnić kuchenkę i oczyścić jej wnętrze przy użyciu miękkiej, wilgotnej szmatki.

Nie należy uruchamiać tego urządzenia, jeśli przewód zasilający lub wtyczka są uszkodzone, jeśli urządzenie nie działa prawidłowo lub, gdy zostało uszkodzone albo upuszczone. Nie wolno zanurzać przewodu zasilającego ani wtyczki w wodzie. Przewód zasilający należy utrzymywać z dala od gorących powierzchni. Nieprzestrzeganie powyższych poleceń może spowodować porażenie prądem, pożar i inne zagrożenia.

Nie używać przedłużacza:

Jeżeli przewód zasilający jest za krótki, należy zlecić wykwalifikowanemu elektrykowi lub technikowi serwisu zainstalowanie gniazdka w pobliżu urządzenia.

OSTRZEŻENIE: Nieprawidłowe używanie wtyczki uziemiającej może spowodować porażenie prądem elektrycznym. Jeśli instrukcje nie są w pełni zrozumiałe lub w przypadku wątpliwości, czy kuchenka mikrofalowa jest prawidłowo uziemiona, należy skontaktować się z wykwalifikowanym elektrykiem lub serwisantem.

Przed pierwszym użyciem kuchenki mikrofalowej, zaleca się usunięcie folii ochronnej z panelu sterowania i przewiązki kabli z przewodu zasilającego.

- Po podłączeniu

Kuchenkę można używać wyłącznie przy szczelnie zamkniętych drzwiach.

Jeśli kuchenka jest zainstalowana w pobliżu odbiornika radiowego, telewizyjnego lub anteny, mogą wystąpić zakłócenia w odbiorze.

Uziemienie urządzenia jest obowiązkowe. Producent nie ponosi żadnej odpowiedzialności za obrażenia ciała osób, zwierząt oraz uszkodzenia przedmiotów wynikłe z niespełnienia tego wymogu.

Producent nie ponosi odpowiedzialności za jakiegokolwiek problemy spowodowane niestosowaniem się użytkowników do tych instrukcji.

WAŻNE INSTRUKCJE DOTYCZĄCE BEZPIECZEŃSTWA

PROSIMY O UWAŻNE PRZECZYTANIE I ZACHOWANIE NA PRZYSZŁOŚĆ

Jeśli materiał wewnątrz/na zewnątrz kuchenki będzie iskrzył lub pojawi się dym należy zamknąć drzwi kuchenki i wyłączyć ją. Należy odłączyć przewód zasilający lub odciąć zasilanie w panelu bezpieczników lub wyłącznika obwodu.

Nie należy pozostawiać kuchenki bez nadzoru zwłaszcza, gdy do gotowania używa się pojemników papierowych lub wykonanych z tworzyw sztucznych i innych łatwopalnych materiałów. Papier może się zwęglić lub zapalić, a niektóre rodzaje plastiku mogą topić się podczas podgrzewania żywności.

OSTRZEŻENIE: Urządzenie i jego dostępne części podczas używania nagrzewają się. Należy uważać, aby nie dotknąć elementów grzewczych wewnątrz kuchenki. Dzieci poniżej 8 lat nie powinny obsługiwać kuchenki bez stałego nadzoru.

Kuchenka mikrofalowa jest przeznaczona do podgrzewania żywności i napojów. Suszenie żywności lub ubrań oraz podgrzewanie płytek grzewczych, kapci, gąbek, wilgotnych szmatek itp. może być przyczyną obrażeń, zapalenia się materiału lub pożaru.

Urządzenie to może być używane przez dzieci w wieku powyżej 8 lat oraz osoby o ograniczonych zdolnościach fizycznych, sensorycznych lub umysłowych, a także pozbawione doświadczenia i wiedzy, o ile zapewniony zostanie nadzór lub udzielone zostaną instrukcje dotyczące bezpiecznego korzystania z tego urządzenia, a także pod warunkiem, że osoby te rozumieją zagrożenia wynikające z użytkowania kuchenki. Czyszczenie i wymagane od użytkownika czynności konserwacyjne nie powinny być wykonywane przez dzieci, chyba że mają one powyżej 8 lat i zapewniony zostanie odpowiedni nadzór.

Należy dopilnować, aby urządzenie nie było przedmiotem zabaw dzieci. Urządzenie oraz jego przewód powinny znajdować się poza zasięgiem dzieci w wieku poniżej 8 lat.

OSTRZEŻENIE: Nie należy używać kuchenki mikrofalowej do podgrzewania czegokolwiek w szczelnie zamkniętych pojemnikach. Podczas otwierania wzrost ciśnienia może spowodować uszkodzenie, a nawet wybuch.

OSTRZEŻENIE: Należy okresowo sprawdzać, czy nie zostały uszkodzone uszczelki drzwi oraz powierzchnie w ich pobliżu. W przypadku stwierdzenia uszkodzeń nie należy używać kuchenki, aż do czasu naprawienia uszkodzeń przez wykwalifikowany personel serwisu technicznego.

Nie należy używać kuchenki mikrofalowej do gotowania lub podgrzewania całych jaj w skorupce lub bez skorupki, gdyż mogą eksplodować nawet po zakończeniu gotowania.

WAŻNE INSTRUKCJE DOTYCZĄCE BEZPIECZEŃSTWA

Urządzenia tego typu nie są przeznaczone do pracy z zewnętrznym zegarem ani oddzielnym systemem zdalnego sterowania

Nie wolno pozostawiać kuchenki bez nadzoru, jeśli do gotowania używa się dużych ilości tłuszczu lub oleju, ponieważ może się on przegrzać i spowodować pożar!

Wewnątrz lub w pobliżu kuchenki nie należy podgrzewać ani stosować materiałów palnych. Opary mogą spowodować zagrożenie pożarem lub wybuchem.

Nie wolno używać kuchenki mikrofalowej do suszenia tkanin, papieru, przypraw, ziół, drewna, kwiatów lub innych materiałów palnych. Może to spowodować pożar.

Nie należy używać w urządzeniu żrących środków chemicznych, ani oparów. Zakupiona kuchenka została zaprojektowana specjalnie do podgrzewania i gotowania produktów żywnościowych. Nie jest ona przeznaczona do celów przemysłowych ani laboratoryjnych.

Nie należy wieszac ani kłaść ciężkich przedmiotów na drzwiach, ponieważ może to spowodować uszkodzenie mechanizmu otwierania i zawiasów kuchenki. Nie należy wieszac żadnych przedmiotów na klamce drzwi.

INSTRUKCJA USUWANIA USTEREK

Jeśli kuchenka nie działa, przed skontaktowaniem się z serwisem, należy sprawdzić:

- Czy talerz obrotowy oraz podstawa talerza obrotowego są umieszczone na miejscu.
- Czy wtyczka jest prawidłowo umieszczona w gniazdku sieciowym.
- Czy drzwi są prawidłowo zamknięte.
- Należy sprawdzić bezpieczniki oraz upewnić się, czy nie nastąpiła przerwa w dopływie prądu.
- Należy sprawdzić, czy kuchenka ma zapewnioną swobodną wentylację.
- Należy odczekać 10 minut, a następnie ponowić próbę użycia kuchenki.
- Przed ponowną próbą należy otworzyć i zamknąć drzwi.

Powyższe czynności mają na celu zapobieganie niepotrzebnym wezwaniom serwisu, za które zostanie obciążony użytkownik.

Kontaktując się z serwisem technicznym, należy zawsze podawać numer seryjny i model kuchenki (patrz tabliczka serwisowa).

Dalsze informacje podano w książce gwarancyjnej.

Jeżeli przewód zasilający wymaga wymiany, należy go wymienić na nowy - oryginalny przewód, dostępny w naszych punktach serwisowych. Wymiana przewodu zasilającego może być wykonana tylko przez wykwalifikowany personel serwisu technicznego.

OSTRZEŻENIE: Naprawa serwisowa może być wykonana wyłącznie przez wykwalifikowanego technika serwisu. Wykonywanie przez osobę nieprzeszkoloną jakichkolwiek napraw bądź czynności serwisowych, wiążących się ze zdejmowaniem dowolnych osłon zabezpieczających przed działaniem mikrofal, jest niebezpieczne.

Zabrania się zdejmowania jakichkolwiek osłon.

ŚRODKI OSTROŻNOŚCI

- UWAGI OGÓLNE

Niniejsze urządzenie przeznaczone jest wyłącznie do użytku domowego!

Podczas używania mikrofal nie wolno włączać kuchenki bez potraw w środku. Taka eksploatacja urządzenia może spowodować jego uszkodzenie.

Otworki wentylacyjne w kuchence nie mogą być zasłonięte. Zablokowanie otworów wlotowych lub wylotowych powietrza może spowodować uszkodzenie kuchenki i niezadowalające rezultaty gotowania.

Podczas ćwiczeń obsługi kuchenki należy umieścić w niej szklankę z wodą. Woda pochłania energię mikrofal i kuchenka nie ulegnie uszkodzeniu.

Urządzenia nie należy używać ani pozostawiać na zewnątrz.

Nie wolno używać niniejszego urządzenia w pobliżu zlewu kuchennego, w wilgotnej piwnicy, w pobliżu basenu i tym podobnych miejscach.

Komory kuchenki nie należy wykorzystywać do przechowywania.

Zanim torebki papierowe lub plastikowe zostaną umieszczone w kuchence należy zdjąć z nich metalowe wiązania.

Kuchenki mikrofalowej nie wolno używać do smażenia w głębokim oleju, ponieważ nie jest możliwe kontrolowanie jego temperatury.

Należy używać rękawic lub ochraniaczy, aby uniknąć poparzeń podczas dotykania pojemników, części kuchenki i naczyń.

- PŁYNY

Np. napoje lub woda. Podgrzanie płynu powyżej temperatury wrzenia może nastąpić bez oznak wrzenia. Może to prowadzić do nagłego wygotowania się gorącego płynu.

Aby do tego nie dopuścić, należy stosować się do poniższych zaleceń:

1. Należy unikać używania naczyń o prostych ściankach i wąskich szyjkach.
2. Przed umieszczeniem pojemnika w kuchence, płyn należy zawsze wymieszać.
3. Po podgrzaniu należy chwilę odczekać, ponownie zamieszać płyn, a następnie wyjąć ostrożnie naczynie z kuchenki.

- ZACHOWAJ OSTROŻNOŚĆ

Po podgrzaniu potraw dla dzieci w słoiczku lub płynów w butelce dla niemowląt, przed podaniem należy zawsze wymieszać zawartość i sprawdzić temperaturę. Zapewni to równomierne rozprowadzenie ciepła i uniknięcie ryzyka poparzeń.

Szczegółowe informacje należy zawsze sprawdzać w w książkach kucharskich o gotowaniu w kuchenkach mikrofalowych. Należy to robić zwłaszcza w przypadku gotowania lub podgrzewania potraw zawierających alkohol.

Przed podgrzaniem należy zdjąć pokrywkę i smoczek!

AKCESORIA

UWAGI OGÓLNE

Na rynku dostępnych jest wiele różnorodnych akcesoriów. Przed ich zakupem należy upewnić się, że nadają się do kuchenek mikrofalowych.

Przed użyciem naczyń, należy się upewnić, czy są one odporne na działanie wysokich temperatur i przepuszczają mikrofałę.

Po włożeniu żywności i akcesoriów do kuchenki, należy sprawdzić, czy nie stykają się z wewnętrznymi powierzchniami kuchenki.

Jest to szczególnie ważne w przypadku akcesoriów wykonanych z metalu lub zawierających metalowe elementy.

W przypadku zetknięcia się przedmiotów wykonanych z metalu z wnętrzem pracującej kuchenki może dojść do powstania iskier, które mogą spowodować uszkodzenie kuchenki.

Przed uruchomieniem kuchenki, należy zawsze sprawdzać, czy talerz obrotowy może się swobodnie obracać. Jeśli talerz obrotowy nie może się swobodnie obracać, należy użyć mniejszego naczynia.

Podstawa talerza obrotowego

Podstawkę pod talerz obrotowy należy ustawiać pod szklanym talerzem obrotowym. Na podstawce talerza obrotowego nie należy stawiać żadnych innych naczyń.

- Zainstaluj w kuchenie podstawkę pod talerz obrotowy.



Szklany talerz obrotowy

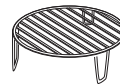
Szklany talerz obrotowy należy używać ze wszystkimi metodami gotowania. Służy on do zbierania kapiącego sosu oraz cząstek żywności, które mogłyby zabrudzić i zaplamieć wnętrze kuchenki.

- Szklany talerz obrotowy należy umieścić na podstawce pod talerz obrotowy.



RUSZT Z DRUTU (wyłącznie w MWD120)

- Ruszt z drutu należy używać z funkcjami Grill.



KONSERWACJA I CZYSZCZENIE

Kuchenkę należy utrzymywać w czystości, aby nie zniszczyć jej powierzchni, ponieważ wpłynie to negatywnie na trwałość urządzenia oraz może doprowadzić do ewentualnych niebezpiecznych sytuacji.

Nie należy używać druciaków metalowych, preparatów czyszczących zawierających substancje ściernie, zmywaków z wełny stalowej, ostrych zmywaków itp., które mogą uszkodzić panel sterujący oraz powierzchnie wewnętrzne i zewnętrzne kuchenki. Należy użyć ściereczkę i łagodny detergent lub ręcznik papierowy oraz środek do mycia szyb w aerozolu. Środek do mycia okien należy rozpylić na ręcznik papierowy.

Regularnie, a w szczególności po rozlaniu płynów, należy wyjąć talerz obrotowy oraz jego podstawę i wytrzeć dno kuchenki do czysta.

Do czyszczenia powierzchni wewnętrznych, zewnętrznej i wewnętrznej powierzchni drzwi oraz otworu drzwi należy stosować miękką i wilgotną ściereczkę z dodatkiem delikatnego detergentu.

Kuchenki mikrofalowej nie należy czyścić przy użyciu myjek parowych.

Kuchenkę należy czyścić regularnie i usuwać z niej wszelkie pozostałości żywności.

Czyszczenie jest jedyną, wymaganą czynnością konserwacyjną. Należy je wykonywać po odłączeniu kuchenki od zasilania.

Nie należy bezpośrednio spryskiwać kuchenki.

Tę kuchenkę zaprojektowano do pracy z umieszczonym w niej talerzem obrotowym.

Nie należy uruchamiać kuchenki, gdy talerz obrotowy został wyjęty w celu oczyszczenia.

Nie wolno dopuszczać do zbierania się resztek tłuszczu lub żywności wokół drzwi. W przypadku trudnych do usunięcia plam, należy przez 2-3 minuty gotować w kuchence filiżankę wody. Para spowoduje zmiękczenie brudu.

Nieprzyjemne zapachy wewnątrz kuchenki można wyeliminować, poprzez umieszczenie w kuchence filiżanki wypełnionej wodą z dodatkiem soku z cytryny i gotowanie jej przez kilka minut.

Grzałka grilla nie wymaga czyszczenia, ponieważ wysoka temperatura powoduje spalenie wszelkich zabrudzeń, ale sufit ponad nią może wymagać regularnego czyszczenia. Należy go czyścić miękką i wilgotną ściereczką z dodatkiem delikatnego detergentu.

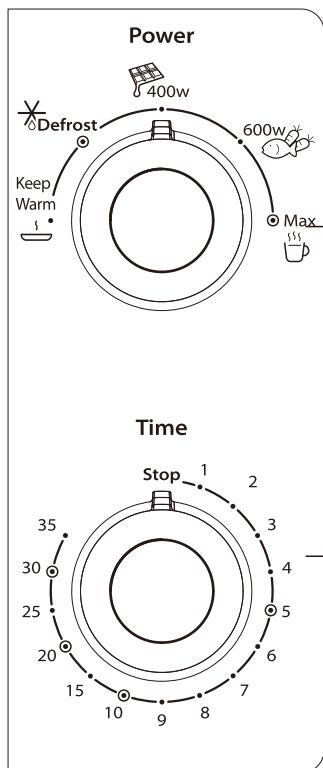
Jeśli grill nie jest używany regularnie, należy włączać go raz w miesiącu na 10 minut, aby wypalić wszelkie zabrudzenia w celu zmniejszenia ryzyka pożaru.

MOŻLIWOŚĆ MYCIA W ZMYWARCE:

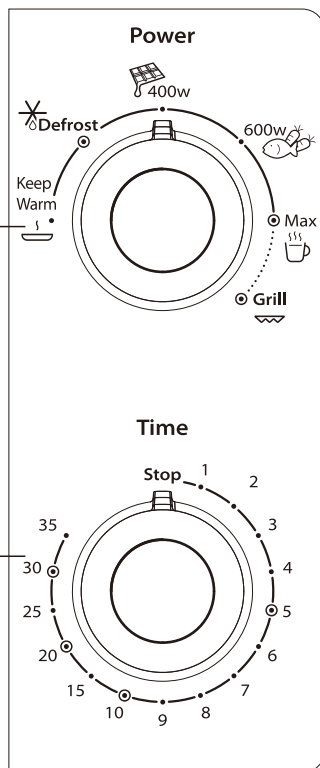
- Podstawka pod talerz obrotowy
- Ruszt z drutu
- Szklany talerz obrotowy

PANEL STEROWANIA

MWD119



MWD120



①

②

- ① Pokrętko ustawień Power (Moc)
- ② Pokrętko ustawień Time (Czasu)



WSTRZYMIWANIE LUB WYŁĄCZANIE GOTOWANIA

W celu wstrzymania gotowania:

Gotowanie można wstrzymać otwierając drzwi, aby sprawdzić, odwrócić lub wymieszać potrawę.

Aby nie kontynuować gotowania, można:

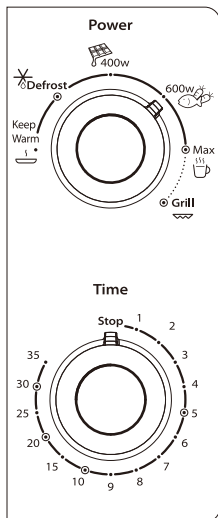
Wymij potrawę, obróć pokrętko regulacji, aby Stop i zamknąć drzwi.

W celu kontynuowania gotowania:

Zamknij drzwi. Gotowanie zostanie wznowione od momentu wstrzymania.



MIKROWAVE (MIKROFALE)



Funkcja moc umożliwia szybkie gotowanie lub podgrzewanie żywności i napojów.

Sugerowane akcesoria:



Pokrywka talerza
(sprzedawane oddzielnie)

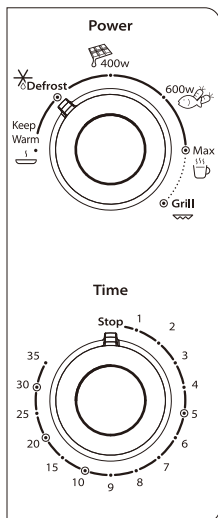
- 1 Obróć pokrętko Power (Moc), aby ustawić moc mikrofalowania (patrz tabela poniżej).
- 2 Obrócić pokrętko Time (Czasu), aby ustawić wymagany czas gotowania.
- 3 Po ustawieniu mocy i czasu, kuchenka mikrofalowa rozpocznie gotowanie.

MOC	SUGEROWANE ZASTOSOWANIE:
Maks.	Podgrzewanie napojów, wody, klarownych zup, kawy, herbaty lub innych produktów o dużej zawartości wody. Jeśli produkt zawiera jaja lub masy kremowe, należy wybrać mniejszą moc.
600 W	Gotowanie ryb, mięsa, warzyw, itd. Gotowanie potraw wymagające dużej dokładności, np. sosów z dużą zawartością białka, potraw, których głównymi składnikami są jaja i ser oraz do dokończenia gotowania potraw duszonych.
400 W	Gotowanie potraw duszonych, roztopianie masła lub czekolady.
Rozmrażanie	Rozmrażanie.
Utrzymaj ciepło	Zmiękczenie lodów, masła i serów. Utrzymanie ciepła.



DEFROST (ROZMRAŻANIE)

Funkcja ta umożliwia szybkie i automatyczne rozmrażanie produktów. Funkcja ta służy do rozmrażania mięsa, drobiu, ryb i chleba.



Sugerowane akcesoria:



Pokrywa talerza (sprzedawane oddzielnie)

- 1 Obrócić pokrętkę Power (Moc), aby ustawić tryb Rozmrażanie.
- 2 Obrócić pokrętkę Time (Czasu), aby ustawić wymagany czas gotowania.
- 3 Po ustawieniu mocy i czasu, kuchenka mikrofalowa rozpocznie gotowanie.

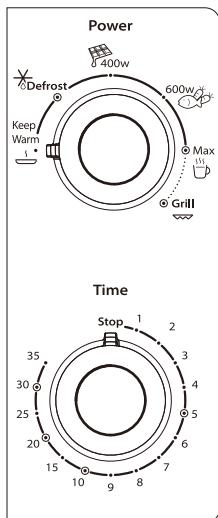
RODZAJ PRODUKTU	WAGA	CZAS		WSKAZÓWKA
		Model MWD119	Model MWD120	
Mielone mięso	500g	11-13min.	10-12min.	Obróć jedzenie w połowie procesu rozmrażania. Odstaw jedzenie na minimum 5 minut po rozmrożeniu.
Kawałki kurczaka lub filety	500g	8-9min.	8-9min.	Obróć jedzenie w połowie procesu rozmrażania. Odstaw jedzenie na minimum 5 - 10 minut po rozmrożeniu.
Bułki i słodkie bułeczki	200g	2-2,5min.	1,5-2min.	Obróć jedzenie w połowie procesu rozmrażania. Odstaw jedzenie na minimum 5 - 10 minut po rozmrożeniu.

Porady i zalecenia:

- W celu uzyskania najlepszego rezultatu zalecane jest rozmrażanie bezpośrednio na szklanym talerzu obrotowym. W razie potrzeby można użyć pojemnika z miękkiego plastiku nadającego się do użytku w kuchenkach mikrofalowych.
- Z powodu zmienności potraw, czas gotowania jest ustalany na podstawie średniego kształtu, aby uzyskać odpowiednią jakość obróbki w przypadku wydłużonego czasu gotowania, zawsze zalecamy sprawdzenie ugotowania wnętrza produktu.
- Potrawy gotowane, potrawy i sosy mięsne rozmrażają się lepiej, gdy są mieszane w trakcie rozmrażania.
- Należy oddzielać poszczególne kawałki, w miarę ich rozmrażania. Rozdzielone kawałki rozmrażają się szybciej.



KEEP WARM (UTRZYMAJ CIEPŁO)



Funkcja ta umożliwia automatyczne ciepłą potraw.

Sugerowane akcesoria:



Pokrywka talerza
(sprzedawane oddzielnie)

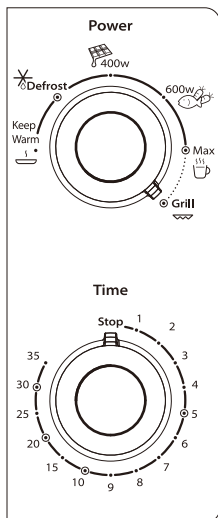
- 1 Obrócić pokrętkę Power (Moc), aby ustawić tryb Utrzymaj ciepło.
- 2 Obrócić pokrętkę Time (Czasu), aby ustawić wymagany czas gotowania.
- 3 Po ustawieniu mocy i czasu, kuchenka mikrofalowa rozpocznie gotowanie.

Porady i zalecenia:

- Grubsze, bardziej gęste kawałki potrawy należy ułożyć na środku talerza, a cieńsze lub o mniejszej Cienkie plastry mięsa należy ułożyć jeden na drugim lub częściowo nałożyć na siebie.
- Z powodu zmienności potraw, czas gotowania jest ustalany na podstawie średniego kształtu, aby uzyskać odpowiednią jakość obróbki w przypadku wydłużonego czasu gotowania, zawsze zalecamy sprawdzenie ugotowania wnętrza produktu.
- Odczekanie 1-2 minuty przed podaniem odgrzanej potrawy zapewni lepszy rezultat, zwłaszcza w przypadku potraw mrożonych.
- Plastikową folię należy naciąć lub nakłuć widelcem, aby podczas gotowania umożliwić uwolnienie ciśnienia i zapobiec rozerwaniu folii w wyniku gromadzenia się pary.
- Potrawę należy umieścić w naczyniu żaroodpornym i odpornym na działanie mikrofal. gęstości bliżej krawędzi zewnętrznej talerza.



GRILL (wyłącznie w MWD120)



Funkcja ta umożliwia przyrumienianie potraw za pomocą grilla o dużej mocy, dzięki czemu uzyskują one efekt grillowania lub zapiekania.

Za pomocą funkcji grilla można przyrumienić potrawy takie jak, tosty z serem, kanapki na ciepło, krokiety ziemniaczane, kiełbaski i warzywa.

Dedykowane

wyposażenie:



Ruszt z drutu

- 1 Obrócić pokrętko Power (Moc), aby ustawić tryb Grill.
- 2 Obrócić pokrętko Time (Czasu), aby ustawić wymagany czas gotowania.
- 3 Po ustawieniu mocy i czasu, kuchenka mikrofalowa rozpocznie gotowanie.

Porady i zalecenia:

- Potrawy, takie jak ser, tosty, steki i kiełbaski, należy umieszczać na wysokim ruszcie z drutu.
- Przed użyciem naczyń podczas korzystania z tej funkcji, należy upewnić się, że są one odporne na działanie wysokich temperatur.
- Podczas stosowania funkcji grillowania nie wolno używać plastikowych przyborów. Ulegną one stopieniu. Przybory drewniane lub papierowe także nie są odpowiednie.
- Należy uważać, aby nie dotknąć górnej powierzchni wnętrza kuchenki, za grzałką grilla.

OCHRONA ŚRODOWISKA

Opakowanie nadaje się w pełni do ponownego przetworzenia, co potwierdza symbol recyklingu. Utylizację produktu należy przeprowadzić zgodnie z lokalnymi przepisami. Elementy opakowania, które stanowią potencjalne zagrożenie (worki plastikowe, polistyren itp.), należy przechowywać w miejscach niedostępnych dla dzieci.

To urządzenie posiada oznaczenia zgodnie z Dyrektywą Europejską 2012/19/EU dotyczącą zużytego sprzętu elektrycznego i elektronicznego (WEEE). Właściwa utylizacja pomaga w eliminacji niekorzystnego wpływu utylizowanych produktów na środowisko naturalne oraz zdrowie człowieka.



Symbol umieszczony na produkcie lub na dołączonych do niego dokumentach oznacza, że niniejsze urządzenie nie może być usuwane razem z odpadami komunalnymi. W celu utylizacji urządzenie należy przekazać do odpowiedniego punktu zbiórki w celu recyklingu komponentów elektrycznych i elektronicznych.

Utylizację należy wykonać zgodnie z lokalnymi przepisami dotyczącymi ochrony środowiska.



Bardziej szczegółowe informacje na temat utylizacji, złomowania i recyklingu opisywanego urządzenia można uzyskać w lokalnym urzędzie miasta, w miejskim przedsiębiorstwie utylizacji odpadów lub w sklepie, w którym produkt został zakupiony.

Przed złomowaniem należy odciąć przewód zasilający, aby uniemożliwić ponowne podłączenie urządzenia do sieci.

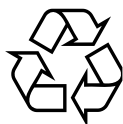
Zgodne z IEC 60705, Edycja 4, 2010 .

Międzynarodowa Komisja Elektrotechniki (IEC) ustanowiła normę prób porównawczych podgrzewania różnych kuchenek mikrofalowych. Dla tej kuchenki zalecane są poniższe wartości:

TEST	ILOŚĆ	OKOŁO CZAS	POZIOM MOCY	POJEMNIK
12.3.1 (Tarta z kremem jajecznym)	750 g	Dla MWD119, 14min. Dla MWD120, 11min 30sek.	MAKS.	Pyreks 3.222-R
12.3.2 Sponge cake (Biszkopt)	475 g	Dla MWD119, 7min. Dla MWD120, 7min.	MAKS.	Pyreks 3.827
12.3.3 (Klops)	900 g	21 min.	MAKS.	Pyreks 3.838
13.3 (Mielone mięso)	500 g	Dla MWD119, 13min. Dla MWD120, 12min.	Rozmrażanie w trybie ręcznym (160W)	Umieść an stole obrotowym z 3 mm grubości plastikowym talerzem

DANE TECHNICZNE

Opis danych	MWD119	MWD120
Napięcie zasilania	220-230V~50 Hz	220-230V~50 Hz
Moc znamionowa wejścia	1100 W	1100 W
Grill	Nie dotyczy	700-800 W
Wymiary zewnętrzne (wys. x szer. x gł.)	260 x 442 x 355	260 x 442 x 355
Wymiary wewnętrzne (wys. x szer. x gł.)	216 x 302 x 277	186 x 302 x 292



432 E1 5A00 1284

