

# Instrukcja obsługi

## Kostkarka

### Ice Master Pro (3301)

### Ice Master Pro black (3303)



Oficjalny dystrybutor marki Caso Germany na terenie Polski

**TERABAJT Mateusz Reszka**

Kruszewska 23

15-641 Krupniki

email: [info@caso-germany.pl](mailto:info@caso-germany.pl)

www: [www.caso-germany.pl](http://www.caso-germany.pl)

Bez uzyskania uprzedniej pisemnej zgody firmy Caso Germany (oficjalny dystrybutor TERABAJT Mateusz Reszka) żadna część niniejszej instrukcji nie może być wydawana ani powielana przez kopiowanie, drukowanie, fotografowanie lub w jakikolwiek inny sposób.

<b>1</b>	<b>Instrukcja obsługi.....</b>	<b>4</b>
1.1	Informacje ogólne.....	4
1.2	Informacje o instrukcji .....	4
1.3	Ostrzeżenia .....	4
1.4	Ograniczenia odpowiedzialności .....	5
1.5	Ochrona praw autorskich .....	5
<b>2</b>	<b>Bezpieczeństwo.....</b>	<b>5</b>
2.1	Przeznaczenie produktu .....	6
2.2	Ogólne informacje dotyczące bezpieczeństwa.....	6
2.3	Źródła zagrożenia .....	7
2.3.1	Niebezpieczeństwo przepięcia elektrycznego .....	7
<b>3</b>	<b>Uruchomienie .....</b>	<b>7</b>
3.1	Informacje dotyczące bezpieczeństwa .....	7
3.2	Zakres kontroli dostaw i transportu.....	7
3.3	Funkcje.....	7
3.4	Rozpakowywanie.....	8
3.5	Zalecenia dotyczące pakowania.....	8
3.6	Ustawienia.....	8
3.6.1	Wymagane ustawienia .....	8
3.7	Podłączenie do prądu .....	8
<b>4</b>	<b>Wygląd i funkcjonalność.....</b>	<b>9</b>
4.1	Przegląd urządzenia .....	9
4.2	Tabliczka znamionowa.....	10
<b>5</b>	<b>Eksploatacja i obsługa.....</b>	<b>10</b>
5.1	Wyświetlacz .....	10
5.2	Obsługa urządzenia.....	10
<b>6</b>	<b>Czyszczenie i konserwacja.....</b>	<b>11</b>
6.1	Informacje dotyczące bezpieczeństwa .....	11
6.2	Czyszczenie przed pierwszym użyciem .....	11
<b>7</b>	<b>Rozwiązywanie problemów .....</b>	<b>11</b>
7.1	Uwagi dotyczące bezpieczeństwa .....	12
7.2	Problem i rozwiązanie.....	12
<b>8</b>	<b>Utylizacja zużytego sprzętu.....</b>	<b>12</b>
<b>9</b>	<b>Dane techniczne .....</b>	<b>13</b>

# 1 Instrukcja obsługi

## 1.1 Informacje ogólne

Proszę zapoznać się z informacjami zawartymi w niniejszej instrukcji obsługi, aby można było bezpiecznie korzystać ze wszystkich funkcji urządzenia.

Życzymy przyjemnego użytkowania!

## 1.2 Informacje o instrukcji

Niniejsza instrukcja obsługi jest częścią składową kostkarki do lodu i dostarczy ważnych informacji dotyczących pierwszego uruchomienia, bezpieczeństwa, przeznaczenia i konserwacji urządzenia.

Instrukcja obsługi musi być dostępna w każdym momencie. Z niniejszą instrukcją obsługi musi się zapoznać każda osoba, która będzie obsługiwała urządzenie, osoba ta musi stosować się do wymagań:

- Uruchomienia
- Działania
- Rozwiązywania problemów
- Czyszczenia

Należy przechowywać instrukcję obsługi w bezpiecznym miejscu i przekazać ją następnemu właścicielowi wraz z urządzeniem.

## 1.3 Ostrzeżenia

**▲GEFAHR**

### Niebezpieczeństwo

**Taka ikona wskazuje potencjalnie niebezpieczne sytuacje.**

Jeżeli nie uniknie się niebezpiecznych sytuacji mogą one prowadzić do poważnych obrażeń, a nawet śmierci.

► Należy postępować zgodnie z instrukcją obsługi, aby uniknąć poważnych obrażeń lub śmierci.

**▲WARNUNG**

### Ostrzeżenie

**Taka ikona wskazuje potencjalnie niebezpieczne sytuacje.**

Jeżeli nie uniknie się niebezpiecznych sytuacji mogą one prowadzić do poważnych obrażeń.

► Należy postępować zgodnie z instrukcją obsługi, aby uniknąć poważnych obrażeń.

**▲ VORSICHT****Uwaga**

**Taka ikona wskazuje potencjalnie niebezpieczne sytuacje.**

Jeżeli nie uniknie się niebezpiecznych sytuacji mogą one prowadzić do poważnych obrażeń.

► Należy postępować zgodnie z instrukcją obsługi, aby uniknąć poważnych obrażeń.

**HINWEIS****Wskazówka**

Taka ikona oznacza dodatkowe informacje, które ułatwią obsługę urządzenia.

## 1.4 Ograniczenia odpowiedzialności

Wszystkie dane techniczne i uwagi w odniesieniu do instalacji, obsługi, czyszczenia są aktualne w momencie druku tej instrukcji. Instrukcja została sporządzona z najwyższą starannością bazując na latach doświadczeń.

Producent nie ponosi żadnej odpowiedzialności za szkody powstałe w wyniku:

- Nieprzestrzegania instrukcji
- Wykorzystania do innych celów niż wymienione w niniejszej instrukcji
- Napraw wykonywanych przez nieautoryzowane serwisy
- Modyfikacji technicznych
- Używania nieoryginalnych części zamiennych

Modyfikacje urządzenia nie są zalecane i nie są objęte gwarancją.

## 1.5 Ochrona praw autorskich

Ta instrukcja jest chroniona prawami autorskimi.

Braukmann GmbH rezerwuje wszystkie prawa do niniejszej instrukcji, włączając jakikolwiek sposób kopiowania, nawet częściowy.

Braukmann GmbH zastrzega sobie prawo do zmiany zawartości oraz zmian technicznych.

## 2 Bezpieczeństwo

Ten rozdział zawiera ważne wskazówki bezpieczeństwa, do których należy się stosować obsługując urządzenie.

Urządzenie jest zgodne z wymogami bezpieczeństwa. Niewłaściwe używanie może doprowadzić do uszkodzeń ciała lub mienia.

## 2.1 Przeznaczenie produktu

Urządzenie jest przeznaczone wyłącznie do użytku w gospodarstwach domowych do:

- Wytwarzania kostek lodu

Używanie urządzenia do innych celów niż wyżej wypisane uważane jest za niezgodne z przeznaczeniem.

### ⚠️ WARNUNG

## Ostrzeżenie

### Zagrożenie w przypadku niezamierzonego użycia!

Zagrożenia mogą pochodzić z urządzenia, jeżeli jest ono używane niezgodnie z instrukcją.

- ▶ Należy używać urządzenia zgodnie z jego przeznaczeniem.
- ▶ Należy przestrzegać zaleceń zawartych w niniejszej instrukcji obsługi.

Roszczenia wszelkiego rodzaju ze względu na szkody wynikające z nieprzewidzianych zastosowań są wyłączone.

## 2.2 Ogólne informacje o bezpieczeństwie

### HINWEIS

## Wskazówka

### Należy zwrócić uwagę na następujące ogólne uwagi dotyczące bezpieczeństwa.

- ▶ Przed użyciem należy sprawdzić czy urządzenie nie posiada uszkodzeń. Nigdy nie można używać uszkodzonego urządzenia.
- ▶ Jeżeli przewód elektryczny jest uszkodzony, należy wymienić przewód w autoryzowanym serwisie.
- ▶ To urządzenie może być używane przez dzieci powyżej 8 roku życia oraz przez osoby o ograniczonej zdolności fizycznej lub psychicznej tylko w przypadku, gdy zapoznają się one z instrukcją obsługi oraz rozumieją zagrożenia związane z używaniem urządzenia.
- ▶ Dzieci nie mogą bawić się urządzeniem.
- ▶ Czyszczenie oraz konserwacja nie może być wykonywana przez dzieci.
- ▶ Nie należy zostawiać włączonego urządzenia bez nadzoru.
- ▶ Tylko przeszkoleni przez producenta serwisanci mogą naprawiać urządzenie.
- ▶ Tylko autoryzowany serwis może wykonywać naprawy w czasie trwania okresu gwarancji, w przeciwnym razie uprawnienia gwarancyjne będą nieważne.
- ▶ Uszkodzone części muszą być wymienione na oryginalne części zamienne, tylko takie części dają pewność, że wymogi bezpieczeństwa zostaną zachowane.
- ▶ Podczas odłączania należy trzymać za wtyczkę, a nie za przewód, aby uniknąć obrażeń.
- ▶ Nie można używać żadnych innych płynów niż woda do kostek lodu.
- ▶ Nie należy przechylać urządzenia do góry.
- ▶ Należy napełnić urządzenie tylko wodą pitną.

## 2.3 Źródła zagrożenia

### 2.3.1 Niebezpieczeństwo przepięcia elektrycznego

**⚠GEFAHR**

#### Niebezpieczeństwo

Należy przestrzegać poniższych uwag w celu uniknięcia porażenia prądem:

- ▶ Jeżeli przewód elektryczny jest uszkodzony, nie można korzystać z urządzenia oraz należy go wymienić w autoryzowanym serwisie.
- ▶ Nie można rozkręcać urządzenia w żadnych okolicznościach. Istnieje ryzyko porażenia elektrycznego.
- ▶ Przed podłączeniem urządzenia należy upewnić się, że ręce są suche.

## 3 Uruchomienie

Ten rozdział zawiera ważne wskazówki bezpieczeństwa dotyczące pierwszego uruchomienia urządzenia. Należy przestrzegać poniższych zaleceń, aby uniknąć zagrożeń.

### 3.1 Informacje dotyczące bezpieczeństwa

**⚠WARNUNG**

#### Ostrzeżenie

**Podczas uruchomienia urządzenia mogą powstać szkody!**

Należy przestrzegać poniższych zaleceń, aby uniknąć niebezpieczeństwa:  
Opakowanie nie może być używane do zabawy, istnieje ryzyko uduszenia.

### 3.2 Zakres kontroli dostaw i transportu

Kostkarka do wytwarzania lodu jest dostarczana z następującymi komponentami:

- Kostkarka do lodu
- Koszyk do lodu
- Łopatka do lodu
- Instrukcja obsługi

**HINWEIS**

#### Uwaga

- ▶ Należy dokładnie obejrzeć opakowanie czy nie posiada jakichkolwiek uszkodzeń
- ▶ Należy niezwłocznie powiadomić sprzedawcę o zaobserwowanych uszkodzeniach lub niekompletnym wyposażeniu

### 3.3 Funkcje

Główną funkcją kostkarki jest wytwarzanie kostek do lodu.

### 3.4 Rozpakowywanie

Aby rozpakować urządzenie należy:

- Wyjąć urządzenie z opakowania oraz usunąć wszystkie materiały zabezpieczające.

### 3.5 Zalecenia dotyczące pakowania

Opakowanie chroni urządzenie podczas transportu. Opakowanie jest wytworzone z przyjaznych środowisku materiałów oraz może być łatwo przetworzone.



Opakowanie, które nie jest dłużej potrzebne można przekazać do punktów recyklingu.

#### HINWEIS

#### Uwaga

- ▶ Jeżeli to możliwe należy zachować oryginalne opakowanie w okresie trwania gwarancji, aby w razie potrzeby móc dobrze zabezpieczyć urządzenie w razie wysyłki do serwisu.

### 3.6 Ustawienia

#### 3.6.1 Wymagane ustawienia:

W celu zapewnienia bezproblemowej pracy należy zastosować się do poniższych wymagań:

- Urządzenie musi być ustawione na płaskim, poziomym podłożu.
- Nie można używać urządzenia na zewnątrz budynków.
- Należy wybrać miejsce niedostępne dla dzieci.
- Nie można ustawiać urządzenia w pobliżu źródeł ciepła.
- Urządzenie wymaga odpowiedniego przepływu powietrza. W tym celu należy pozostawić pustą przestrzeń 10 cm wokół urządzenia.
- Nie należy zasłaniać wlotów powietrza.
- Nie można przemieszczać urządzenia podczas pracy.
- Wymagany jest łatwy dostęp do wtyczki, aby w razie wypadku można było łatwo odłączyć urządzenie z sieci elektrycznej.
- Podłączenie urządzenia w niestacjonarnych lokalizacjach musi być wykonane przez elektryka, który zagwarantuje, że warunki są bezpieczne dla pracy urządzenia.

### 3.7 Podłączenie do prądu

W celu zapewnienia bezpiecznej oraz bezawaryjnej pracy urządzenia, należy przestrzegać poniższych instrukcji:

- Przed podłączeniem urządzenia do prądu należy upewnić się, że napięcie oraz częstotliwość prądu w sieci elektrycznej pasują do tych informacji na tabliczce znamionowej. Dane muszą się zgadzać, aby zapobiec uszkodzeniu urządzenia.

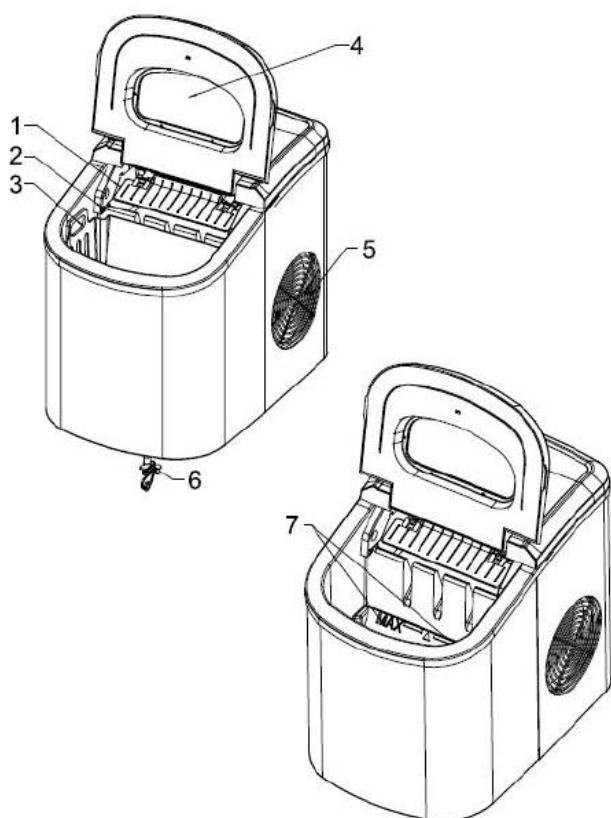


- Sieć elektryczna musi być zabezpieczona bezpiecznikiem 16A.
- Urządzenie oraz gniazdko z prądem może dzielić maksymalnie kabel o długości 3m. Aby uniknąć pożaru do jednego gniazdka może być podłączone tylko jedno urządzenie.
- Należy upewnić się, że kabel jest nieuszkodzony oraz nie znajduje się w pobliżu źródeł ciepła lub ostrych krawędzi.
- Bezpieczeństwo użytkownika będzie zapewnione tylko wtedy, gdy urządzenie jest podłączone prawidłowo. Producent nie ponosi odpowiedzialności za szkody wyrządzone nieprawidłowym podłączeniem urządzenia.

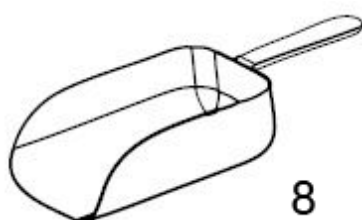
## 4 Wygląd i funkcjonalność

Ten rozdział zawiera ważne wskazówki bezpieczeństwa dotyczące funkcjonalności urządzenia.

### 4.1 Przegląd urządzenia



1. Miarka
2. Czujnik
3. Koszyk
4. Pokrywa z okienkiem
5. Wlot powietrza
6. Odpływ wody
7. Maksymalny poziom wody
8. Łopatką do lodu



## 4.2 Tabliczka znamionowa

Tabliczka znamionowa znajduje się z tyłu urządzenia.

## 5 Eksploatacja i obsługa

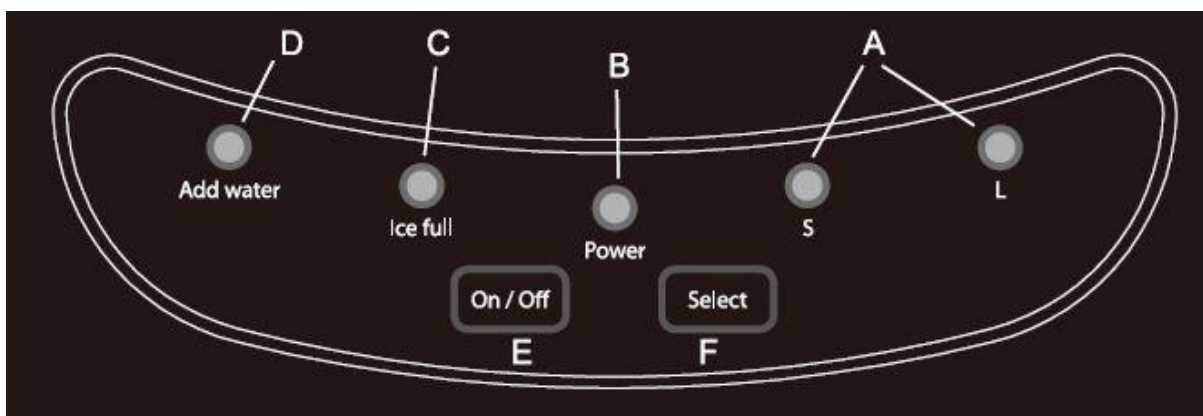
Ten rozdział zawiera informacje dotyczące obsługi urządzenia.

### ▲WARNING

### Ostrzeżenie

Nie należy zostawiać urządzenia bez nadzoru podczas pracy, ponieważ można szybko zareagować na niebezpieczeństwo.

### 5.1 Wyświetlacz



- A. Wielkość kostek lodu ( S-małe, L-duże)
- B. Urządzenie włączone
- C. Koszyk jest pełny
- D. Należy dodać wody
- E. Przycisk ON/OFF
- F. Przycisk wyboru wielkości kostek lodu

### 5.2 Obsługa urządzenia

#### HINWEIS

#### Wskazówka

► Po ustawieniu urządzenia w miejscu, gdzie ma być używane, można je włączyć dopiero po upływie 12 godzin, płyn chłodzący musi spłynąć na swoje miejsce.

- Otwórz pokrywę kostkarki i zdejmij koszyk.
- Wlej wodę do zbiornika wodnego zwracając uwagę, aby nie przekroczyć maksymalnego poziomu wody
- Naciśnij przycisk „Power”, aby rozpocząć cykl wytwarzania kostek lodu.

- Wybierz rozmiar kostek, naciskając przycisk „Select”. Jeżeli temperatura w pomieszczeniu jest niższa niż 15 ° C, zaleca wybrać małą kostkę lodu w celu uniknięcia sklejenia.
- W zależności od wyboru wielkości kostek lodu do temperatury pokojowej, cykl wytwarzania trwa ok. 6 do 13 minut.
- Jeśli pompa nie może podać wody, urządzenie automatycznie się wyłączy oraz dioda „Add Water” się zaświeci. Należy nacisnąć przycisk „Power” oraz napełnić urządzenie wodą, a następnie ponownie nacisnąć przycisk „Power”. Należy pozwolić urządzeniu odpocząć przez, co najmniej 3 minuty przed ponownym włączeniem.
- Kostkarka przestaje działać, kiedy kosz jest zapełniony.
- Jeśli urządzenie nie jest używane, należy wylać wodę ze zbiornika.

### **▲VORSICHT** Uwaga

- ▶ Należy wymieniać wodę w zbiorniku, co 24 godziny.

## **6 Czyszczenie i konserwacja**

Ten rozdział zawiera informacje dotyczące czyszczenia oraz konserwacji urządzenia. Stosowanie się do poniższych uwag pozwoli na bezawaryjną pracę urządzenia.

### **6.1 Informacje dotyczące bezpieczeństwa**

### **▲VORSICHT** Uwaga

Należy zapoznać się z poniższymi uwagami przed czyszczeniem urządzenia:

- ▶ Urządzenie musi być czyszczone regularnie, po każdym użyciu.
- ▶ Należy po każdym użyciu odłączać urządzenie z sieci elektrycznej.
- ▶ Urządzenie należy czyścić miękką szmatką.

### **6.2 Czyszczenie przed pierwszym użyciem**

- Wyjmij koszyk do lodu.
- Oczyszczyć wewnątrz ciepłą wodą i miękką ściereczką, wylej wodę przez korek.
- Oczyszczyć urządzenie z zewnątrz miękką ściereczką i ciepłą wodą.

## **7 Rozwiązywanie problemów**

Ten rozdział zawiera ważne informacje odnośnie rozwiązywania problemów. Należy stosować się do poniższych zaleceń, aby bezproblemowo korzystać z urządzenia:

## 7.1 Uwagi dotyczące bezpieczeństwa

### **▲ VORSICHT** Uwaga

- ▶ Tylko elektrycy wyszkoleni przez producenta mogą dokonywać napraw urządzenia.
- ▶ Nieprawidłowo wykonane naprawy mogą uszkodzić urządzenie.

## 7.2 Problem i rozwiązanie

Problem	Możliwa przyczyna	Rozwiązanie
„Add water”	Brak wody	Zatrzymaj wytwarzanie lodu, dolej wodę, a następnie naciśnij przycisk POWER, aby ponownie uruchomić urządzenie.
„Ice full”	Pełny koszyk kostek do lodu	Wyjmij koszyk z kostkami lodu
Kostki lodu są złączone	Cykl lodu jest za długi	Należy zatrzymać urządzenie i uruchomić ponownie, wybierz mały rozmiar kostek.
	Temperatura wody w zbiorniku wewnętrznym jest zbyt niska	Wymień wodę. Zalecana temperatura wody 8-32 ° C.
Cykl wytwarzania kostek jest normalny, ale lód nie powstaje.	Temperatura w pomieszczeniu lub temperatura wody w zbiorniku wewnętrznym jest zbyt wysoka.	Temperatura w pomieszczeniu powinna wynosić 5-40 ° C. Temperatura wody powinna wynosić 8-32 ° C
	Uszkodzone są części elektroniki.	Należy skontaktować się z serwisem.

### **HINWEIS**

### Wskazówki

- ▶ Jeśli powyższe wskazówki nie pomogły rozwiązać problemu, należy zgłosić się do autoryzowanego serwisu.

## 8 Utylizacja zużytego sprzętu



Zużyty sprzęt często zawiera w sobie wartościowe materiały. Jednakże często zawiera również szkodliwe substancje, które były niezbędne ze względów funkcjonalnych lub bezpieczeństwa.

Jeżeli zużyty sprzęt zostanie umieszczony w pojemnikach na odpady nie recyklingowe, mogą spowodować szkody dla człowieka lub środowiska.

**HINWEIS****Wskazówka**

- ▶ Należy wykorzystać punkty zbiórki zużytego sprzętu.
- ▶ Jeżeli urządzenie nie jest używane, należy się upewnić, że dzieci nie mają do niego dostępu.

**9 Dane techniczne**

Urządzenie	Kostkarka do lodu
Nazwa	IceMaster Pro
Item No.:	3301
Napięcie/częstotliwość	220-240V~ 50 Hz
Wymiary (D x W x Sz):	242mm x 358mm x 328mm
Waga netto	9,3 kg

Urządzenie	Kostkarka do lodu
Nazwa	IceMaster Pro black
Item No.:	3303
Napięcie/częstotliwość	220-240V~ 50 Hz
Wymiary (D x W x Sz):	242mm x 358mm x 328mm
Waga netto	9,2 kg