

шкодженъ. Не користуйтеся приладом, якщо кабель живлення чи вилка пошкоджені, або якщо сам прилад несправний. Усі операції з ремонту, включно з заміною кабелю живлення, повинні виконуватися виключно сервісним центром «Ariete» або уповноваженими технічними спеціалістами «Ariete», щоб запобігти будь-яким ризикам.

• **УВАГА:** забороняється користуватися приладом на похлих поверхнях.

• **УВАГА:** Завжди від'єднуйте прилад від електричної розетки, перш ніж зняти його з підставки живлення.

• Щоб підняти прилад, беріться за його ручку.

• Використовуйте виключно підставку живлення, що постачається у комплекті з приладом: тримайте підставку живлення у чистому і сухому стані.

• Перш ніж вмикати прилад, переконайтеся, що кришка приладу закрита правильно.

• Не вмикайте прилад для, якщо він порожній, без води.

• Забороняється наповнювати прилад гарячою водою або окропом.

• Забороняється використовувати газовану воду (з діоксидом вуглецю).

• Кабель живлення не повинен контактувати з гарячими поверхнями.

• Прилад не повинен житивтися за допомогою зовнішніх таймерів або за допомогою окремих установок з дистанційним керуванням.

• Не використовуйте прилад на відкритому повітрі.

• Забороняється розташовувати прилад і кабель живлення поблизу або над електричними та газовими печами, а також біля мікрохвильових печей.

• Не залишайте прилад під дією атмосферних явищ (наприклад, дощ, сонце).

• Після того, як кабель електричного живлення був від'єднаний і гарячі частини приладу охолонули, чистіть прилад виключно неабразивно ганчіркою, злепка змоченою у водяному розчині декількох крапель нейтрального і неагресивного мийного засобу.

• Для правильної утилізації виробу відповіду до Європейської директиви 2012/19/ЄС слід прочитати спеціальну пам'ятку, що додається до виробу.

• **ЗБЕРІГАЙТЕ ЦЮ ІНСТРУКЦІЮ.**

ОПИС ПРИЛАДУ

A -Підставка живлення
B -Корпус приладу
C -Фільтр
D -Кришка
E -Ручка відкривання кришки
F -Кнопка вмикання/вимкнення
G - Ручка
H -Індикатор рівня води (MAX і MIN)
I -Кабельний канал
J -Кабель живлення

ПЕРЕД ПОЧАТКОМ ВИКОРИСТАННЯ

Переконайтеся, що напруга, що вказана на ідентифікаційній таблиці на нижній частині приладу, відповідає напрузі місцевої мережі електричного живлення.

Увага! Розташуйте прилад на відстані мінімум 10 см від стін, меблів або інших приладів.

1 Поставте прилад на рівну, стійку і витривалу до температур поверхню.
2 Повністю розмотайте кабель живлення.

ІНСТРУКЦІЯ З ВИКОРИСТАННЯ

Увага! Завжди знімайте прилад з підставки живлення перед виконанням операцій з наповнення і спорожнення приладу від води.

Перш ніж під'єднати прилад до електричної мережі, переконайтеся, що кнопка вмкнення/вимкнення знаходиться у положенні "0".

Увага! Не вмикайте прилад для, якщо він порожній, без води.

При першому використанні наповніть прилад водою і прокип'ятіть її. Спорожніть і промийте прилад. Повторіть цю операцію два або три рази.

1 Використовуйте ручку відкриття (E) кришки, щоб підняти кришку (D). Наповніть прилад свіжою питною водою до бажаного рівня.

Забороняється наповнювати прилад вище рівня MAX.

2 Закрийте кришку (D). Встановіть прилад на підставку живлення (A).

Увага! Перш ніж вмикати прилад, переконайтеся, що кришка приладу закрита правильно.

3 Вставте вилку в електричну розетку.
4 Натисніть кнопку вмкнення/вимкнення (F) у положення "1". Індикатор роботи всередині приладу почне світитися синім кольором.

Коли вода досягне кипіння, прилад автоматично вимкнеться. Кнопка вмкнення/вимкнення повертається у положення "0". Індикатор

боти вмикатться.

Якщо вода всередині приладу нижче рівня MIN, прилад автоматично вмикатється. Щоб знову закип'ятити воду, почекайте декілька секунд перед ввімкненням приладу.

Увага! Не відкривайте кришку під час кипіння води. З корпусу приладу може виходити пара або бризки киплячої води. Небезпека опіків.

5 Від'єдняйте прилад від електричної розетки.

Переконайтеся, що прилад вимкнений, перш ніж знімати його з підставки живлення.

6 Візьміться за ручку (G) і зніміть прилад з підставки живлення (A). Налийте воду у чашку.

7 Після кожного використання виливайте з приладу залишки води.

- Після використання рекомендується скористатися кабельним каналом (I), щоб намотати кабель живлення (J) навколо підставки живлення (A) приладу (Рис. 2).

Якщо прилад вмикатється і вмикатється під час використання або якщо вмикатється, перш ніж закрити вода, переконайтеся, що всередині приладу відсутній накип (див. параграф "Видалення накипу").

Присутність крапель води під приладом цілком нормально вживче: це конденсат.

ЧИСТКА І ДОГЛЯД

Увага! Від'єдняйте прилад від електричної розетки і дочекайтеся охолодження гарячих частин, перш ніж виконувати будь-які операції чистки і технічного обслуговування.

Регулярне і щоденне чищення дозволяє підтримувати прилад в робочому стані і подовжувати термін його служби. Забороняється мити компоненти приладу у посудомийній машині. Не використовуйте прями струмені води.

Чистка приладу і підставки живлення

Увага! Небезпека враження електричним струмом. Категорично забороняється занурювати прилад, вилку і електричний кабель у воду або інші рідини.

Чистіть незнані частини приладу вологою неабразивно ганчіркою, щоб не пошкодити покриття. Витріть досуха сухою ганчіркою.

Очистка фільтру

1 Використовуйте ручку відкриття (E) кришки, щоб підняти кришку (D).

2 Дистантьте фільтр (C) з відповідного гнізда (Рис. 3).
3 Помийте фільтр під проточною водою. Якщо потрібно, скористайтесь м'якою ш்த்தюю. Промийте великою кількістю води.
4 Вставте фільтр у його гніздо.

- У якості альтернативи фільтр можна залишити всередині приладу і виконати процедури видалення накипу, як описано у параграфі "Видалення накипу".

Видалення накипу
Регулярний догляд і чистка допомагають підтримувати прилад у робочому стані і подовжувють його строк служби, значно знижуючи ризик формування накипу у приладі. Якщо через певний час робота пристрою погіршиться через часте використання жорсткої або вапнистої води, можна виконати процедуру видалення накипу з приладу, щоб відновити його нормальну роботу.

Використовуйте засіб для видалення накипу на основі лимонної кислоти. Таким засіб можна придбати в авторизованих центрах технічного обслуговування. Виробник не несе відповідальність за пошкодження внутрішніх компонентів пристрою, що спричиняли використанням неадекватних засобів з причини присутності хімічних добавок. Потримуйтеся вказовк, викладених в інструкції з використання засобу для видалення накипу.

ВИВІД З ЕКСПЛУАТАЦІ

У разі виведення приладу з експлуатації від'єдняйте вилку живлення від електричної розетки. У випадку утилізації необхідно забезпечити розділення матеріалів, які використовувалися у виробництві приладу, та їх переробку залежно від їх складу та положень законів, що діють у Країні використання.

PL

O PODRĘCZNIKU

Urządzenie zostało wyprodukowane zgodnie z obowiązującymi normami europejskimi i jest zabezpieczone we wszystkich częściach potencjalnie niebezpiecznych dla użytkownika. Przed użyciem należy dokładnie przeczytać niniejszą instrukcję. Urządzenia używać tylko do celów, do których zostało zaprojektowane, aby uniknąć możliwych obrażeń i szkód. Niniejszą instrukcję przechowuj w bezpiecznym miejscu, aby móc skorzystać z niej w przyszłości. W przypadku dezycji o zbyciu urządzenia na inne osoby, należy zawsze pamiętać o przekazaniu niniejszej instrukcji.

PRZEVIDZIANE ZASTOSOWANIE

Urządzenie może być używane tylko do gotowania wody.
Urządzenie nie może być wykorzystywane do celów handlowych lub przemysłowych.

Wszelkie inne zastosowanie nie zostało przewidziane. Producent nie ponosi żadnej odpowiedzialności za wszelkiego rodzaju szkody spowodowane nieprawidłowym wykorzystaniem urządzenia. Nieprawidłowe zastosowanie spowoduje dodatkko wygaśnięcie wszelkich form gwarancji.

OSTRZEŻENIA DOTYCZĄCE OPARZEŃ

- Nigdy nie napełniać urządzenia powyżej poziomu MAX. Z korpusu urządzenia może wydobywać się para lub rozpryski gorącej wody.
- Podczas pracy urządzenia, z korpusu urządzenia może wydobywać się para lub rozpryski gorącej wody. Niebezpieczeństwo poparzenia. Dłonie i twarz trzymać z dala od urządzenia.
- OSTRZEŻENIE.** Nie otwierać pokrywy podczas wrzenia wody. Z korpusu urządzenia może wydobywać się para lub rozpryski gorącej wody.
- Urządzenie trzymać wyłączanie za uchwyt.
- Urządzenie podczas pracy osiąga wysokie temperatury. Dłonie i twarz trzymać z dala od urządzenia.
- Nie dotykać korpusu urządzenia podczas jego pracy oraz w ciągu kilku minut po jego wyłączeniu.
- Nie dotykać korpusu urządzenia podczas jego pracy oraz w ciągu kilku minut po jego wyłączeniu.
- Przed rozpoczęciem jakichkolwiek czynności czyszczenia i konserwacji, odłączyć urządzenie

od gniazda elektrycznego. Odczekać na schłodzenie rozgrzanych części.

OSTRZEŻENIA DOTYCZĄCE BEZPIECZEŃSTWA

NALEŻY ZAPOZNAĆ SIĘ UWAŻNIE Z INSTRUKCJĄ PRZED UŻYCIEM.

• Urządzenie zostało przygotowane do używania w środowisku domowym lub podobnym, jak na przykład:

- w miejscach wyznaczonych do gotowania przez personel w sklepach, biurach i w innych miejscach wykonywania pracy;

- w gospodarstwach;

- w hotelach, motelach, bed & breakfast i innych strukturach mieszkalnych (do używania przez gości).

• Nie używać urządzenia do celów innych niż podane w niniejszej instrukcji obsługi. Producent nie ponosi odpowiedzialności za błędne zastosowanie urządzenia i za zastosowanie niezgodne z zaleceniami zawartymi w tej instrukcji. Nieprawidłowe zastosowanie spowoduje dodatkowo wygaśnięcie wszelkich form gwarancji.

• Zaleca się zachować oryginalne opakowanie, ponieważ bezpłatny serwis nie jest przewidziany w przypadku awarii powstałych w wyniku nieodpowiedniego opakowania produktu w czasie transportu do Autoryzowanego Centrum Serwisowego.

• W celu zachowania bezpieczeństwa urządzenia używać wyłącznie oryginalnych części zamiennych i akcesoriów, zatwierdzonych przez producenta.

• Urządzenie spełnia wymagania Rozporządzenia (WE) nr 1935/2004 z dn. 27.10.2004 r, dotyczącego materiałów przeznaczonych do kontaktu z żywnością.

• Urządzenie nadaje się do użytkowania przez dzieci w wieku powyżej 8 lat oraz przez osoby o zmniejszonym zdolnościach fizycznych, sensorycznych lub mentalnych, jak również przez osoby nieposiadające odpowiedniego doświadczenia lub wiedzy, pod warunkiem, że korzystają one z urządzenia pod kierunkiem osoby odpowiedzialnej lub otrzymały i zrozumiały odpowiednie instrukcje oraz ostrzeżenia o zagrożeniach, jakie mogą wiązać się z korzystaniem z urządzenia.

• Należy nadzorować dzieci i upewnić się, że nie bawią się urządzeniem.

• Czynności związane z czyszczeniem i utrzymaniem wykonywane przez użytkownika nie powinny być wykonywane przez dzieci, chyba że ukończyły one 8 lat lub pracują pod nadzorem.

• Urządzenie i jego przewód przechowywać poza zasięgiem dzieci poniżej 8. roku życia.

• Nie pozostawiać wiszącego przewodu zasilania w miejscu, gdzie mogłby zostać chwycony przez dzieci.

• Urządzenie odkładać w taki sposób, aby rozgrzane elementy nie pozostawały w zasięgu dzieci.

• Nie pozostawiać elementów opakowania w miejscu dostępnym dla dzieci, ponieważ stanowią potencjalne źródło zagrożenia.

• W przypadku utylizacji produktu w charakterze odpadu, należy uniemożliwić jego użycie poprzez odcięcie przewodu zasilania. Zaleca się ponadto unieszkodliwienie tych komponentów urządzenia, które mogą stwarzać zagrożenie, zwłaszcza dla dzieci, które mogłyby wykorzystać urządzenie do zabawy.

• Urządzenie podłączać do gniazda posiadającego uzziemienie.

• Nie obsługiwać urządzenia mokrymi lub wilgotnymi dłońmi lub będąc boso.

• Przed napełnieniem urządzenia wodą, zawsze odłączać je od gniazda elektrycznego. Nigdy nie napełniać urządzenia powyżej poziomu MAX.

• Podczas napełniania i opróżniania z wody, urządzenie należy zawsze zdjąć z podstawy zasilania.

• Nie zanurzać urządzenia, wtyczki i przewodu elektrycznego w wodzie lub w innych płynach.

• Należy unikać kontaktu części pod napięciem z wodą. Ryzyko zwarcia i/lub porażenia elektrycznego.

• Nie pozostawiać bez nadzoru urządzenia podłączonego do sieci elektrycznej.

• Należy wybrać miejsce odpowiednio oświetlone, czyste i z łatwym dostępem do gniazda elektrycznego.

• Nie pozostawiać urządzenia przyłączonego do sieci elektrycznej bez dozoru.

• Urządzenie nie powinno być używane, jeżeli zostało upuszczone lub jeżeli zawiera widoczne znaki uszkodzenia. Nie używać urządzenia w sytuacji, gdy przewód zasilania lub wtyczka są uszkodzone lub urządzenie jest wadliwe. Wszystkie naprawy, włączając w to wymianę przewodu zasilającego, powinny być wykonywane wyłącznie przez Serwis Techniczny Ariete lub przez upoważnionych techników, w sposób zapobiegający jakimikolwiek zagrożeniu.

• **POUCZENIE:** nie używać urządzenia na powierzchni pochylej.

• **POUCZENIE:** przed usunięciem urządzenia z podstawy zasilania, należy zawsze je odłączać od gniazda elektrycznego.

• Aby podnieść urządzenie, chwycić za jego uchwyt.

• Używać wyłącznie podstawy zasilania dostarczonej z urządzeniem. Podstawę zasilania utrzymywać w czystości i suchą.

• Przed włączeniem urządzenia sprawdzić, czy pokrywa jest prawidłowo zamknięta.

• Nie uruchamiać urządzenia na sucho, bez wody.

• Nigdy nie napełniać urządzenia gorącą lub wrzącą wodą.

• Nie używać wody gazowanej (z dodatkiem dwutlenku węgla).

• Zapobiegać stykaniu się przewodu elektrycznego zasilania z gorącymi powierzchniami.

• Urządzenia nie należy zasilac za pomocą timerów zewnętrznych lub oddzielnych instalacji sterowanych na odległość.

• Nie używać urządzenia na zewnątrz.

• Nie umieszczać urządzenia ani przewodu zasilającego na gorących kuchenkach elektrycznych lub gazowych, jak również w ich pobliżu, ani też w pobliżu kuchni mikrofalowej.

• Nie wystawiać urządzenia na działanie czynników atmosferycznych (n.p.: deszcz, słońce).

• Po odłączeniu kabla zasilania i po schłodzeniu rozgrzanych części, urządzenie należy czyścić wyłącznie miękką, wilgotną ściereczką z dodatkiem kilku kropel neutralnego i łagodnego detergentu.

• Aby zutilizować produkt w myśl Dyrektywy Europejskiej 2012/19/UE, zapoznać się z broszurą dołączoną do produktu.

• NALEŻY ZACHOWAĆ INSTRUKCJĘ.
OPIS URZĄDZENIA
A -Podstawa zasilania
B -Korpus urządzenia
C -Filtr
D -Pokrywka
E -Uchwyt otwierania pokrywy
F -Przycisk włączania/wyłączania
G - Uchwyt
H -Wskaźnik poziomu wody (MAX i MIN)
I -Nawijarka do przewodu elektrycznego
J -Przewód zasilania

PRZED ROZPOCZĘCIEM UŻYTKOWANIA
Sprawdź, czy wartości napięcia podane na tabliczce danych na spodzie urządzenia odpowiadają wartościom miejscowej sieci elektrycznej.
Увага! Urządzenie ustawić w odległości co najmniej 10 cm od ścian, mebli lub innych urządzeń.
1 Umieścić urządzenie na płaskiej, stabilnej i odpornej na temperaturę powierzchni. <p>2 Rozwinąć całkowicie przewód zasilania.</p>
INSTRUKCJA UŻYTKOWANIA

Увага! Podczas napełniania i opróżniania z wody, urządzenie należy zawsze zdjąć z podstawy zasilania.

Przed podłączeniem urządzenia do sieci elektrycznej sprawdzić, czy przycisk włączania/wyłączania znajduje się w pozycji „0”.

Увага! Nie uruchamiać urządzenia na sucho, bez wody.

Przed pierwszym użyciem napełnić urządzenie wodą i zagotować ją. Opróżnić i wypłukać urządzenie. Powtórzyć tę czynność dwa lub trzy razy.

1 Użyć uchwytu do otwierania (E) pokrywy, aby podnieść pokrywę (D). Napełnić urządzenie świeżą, naturalną wodą dożądanego poziomu.

Nigdy nie napełniać urządzenia powyżej poziomu MAX.

2 Zamknąć pokrywę (D). Umieścić urządzenie na podstawie zasilania (A).

Увага! Przed włączeniem urządzenia sprawdzić, czy pokrywa jest prawidłowo zamknięta.

3 Wsunąć wtyczkę do gniazda elektrycznego.

4 Naciśnąć przycisk włączania/wyłączania (F), ustawiając w pozycji „1”. Kontrolka pracy wewnątrz urządzenia zaświeci się na niebiesko.

Gdy woda osiągnie temperaturę wrzenia, urządzenie wyłącza się automatycznie. Przycisk włączania/wyłączania ustawia się w pozycji „0”. Kontrolka działania włącza się.

Jeśli woda wewnątrz urządzenia jest poniżej poziomu MIN, urządzenie automatycznie się wyłącza. Aby ponownie zagotować wodę, odczekać kilka sekund przed uruchomieniem urządzenia.

Увага! Nie otwierać pokrywy podczas wrzenia wody. Z korpusu urządzenia może wydobywać się para lub rozpryski gorącej wody. Niebezpieczeństwo poparzenia.

5 Wsunąć wtyczkę urządzenia z gniazda elektrycznego.

Przed usunięciem urządzenia z podstawy zasilania upewnić się, że jest ono wyłączone.

6 Chwycić za uchwyt (G) i zdjąć urządzenie z podstawy zasilania (A). Wlać wodę do filiżanek.

7 Po każdym użyciu opróżnić urządzenie z resztek wody.
- Po użyciu, użyć zwijacza przewodu (I), aby owinać przewód zasilania (J) wokół podstawy zasilania (A) urządzenia (rys. 2).

Jeśli urządzenie włącza się i wyłącza podczas użytkowania lub jeśli wyłącza się zanim woda osiągnie wrzenie, sprawdzić, czy wewnątrz urządzenia nie ma osadów kamienia (patrz punkt „Usuwanie kamienia”).

Obecność kropli wody pod urządzeniem jest zjawiskiem normalnym, spowodowanym kondensacją.

CZYSZCZENIE I KONSERWACJA

Увага! Przed rozpoczęciem jakichkolwiek czynności czyszczenia i konserwacji, odłączyć urządzenie od gniazda elektrycznego. Odczekać na schłodzenie rozgrzanych części.

Regularne, codzienne czyszczenie pozwoli utrzymać urządzenie w dobrym stanie i wydłuży jego żywotność. Nigdy nie myć elementów urządzenia w zmywarce do naczyń. Nie stosować bezpośredniego strumienia wody.

Czyszczenie urządzenia i podstawy zasilania

Увага! Ryzyko porażenia prądem. Nie zanurzać urządzenia, wtyczki i przewodu elektrycznego w wodzie lub w innych płynach.

Stale elementy urządzenia czyścić wilgotną miękką ściereczką, aby nie uszkodzić obudowy. Osuszyć suchą szmatką.

Czyszczenie filtra
1 Użyć uchwytu do otwierania (E) pokrywy, aby podnieść pokrywę (D).

2 Wyjąć filtr (C) z jego gniazda (rys. 3).

3 Umyć filtr pod bieżącą wodą. Jeśli to konieczne, użyć miękkiej szcztolki. Dokładnie spłukać.

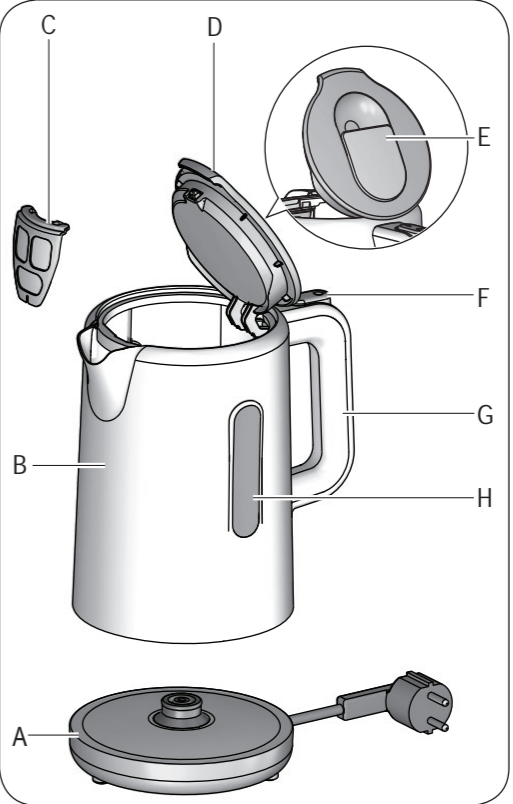
4 Umieścić filtr na swoim miejscu.

- Alternatywnie można pozostawić filtr w urządzeniu i usunąć kamień w sposób opisany w punkcie „Usuwanie kamienia”.
Odkamienianie
Przydatną konserwacją i regularne czyszczenie pozwolą zachować i utrzymać urządzenie w dobrym stanie przez dłuższy czas, znacznie zmniejszając ryzyko osadzania się w nim kamienia. Jeśli po pewnym czasie funkcjonalność urządzenia zostanie zaburzona z powodu częstego korzystania z twardej i bardzo wapiennej wody, należy odkamienić urządzenie, aby wyeliminować usztkę.

Stosować środek do usuwania kamienia na bazie kwasu cytrynowego. Produkt ten jest łatwo dostępny w autoryzowanych centrach serwisowych.

Producent nie ponosi odpowiedzialności za uszkodzenia wewnętrznych elementów urządzenia spowodowane stosowaniem produktów niezgodnych ze specyfikacją ze względu na obecność dodatków chemicznych. Postępować zgodnie z instrukcją użycia środka do usuwania kamienia.

WYCOFANIE Z UŻYTKOWANIA
W przypadku zakończenia korzystania z urządzenia, wsunąć wtyczkę zasilania z gniazda elektrycznego. W przypadku złomowania posegregować różne materiały użyte do produkcji urządzenia. Przekazać do utylizacji w zależności od ich składu oraz zgodnie z przepisami obowiązującymi w kraju użytkownika.



Cod 6295100420 Rev. 0 del 11/11/2022

Fig. 1



Fig. 2

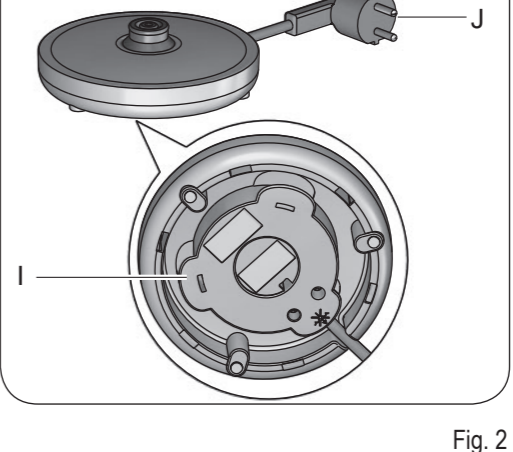


Fig. 3



Fig. 3

Internet: www.ariete.net
E-Mail: info@ariete.net
50013 Campi Bisenzio FI - Italy
Via Dante, 300
Divisione Commercial Ariete
De'Luoni Appliances Srl

Ariete

96068-008



عَلَائِيَة
Чайник
Czajniki elektryczne

CE **Mod. 2846**