



## INSTRUKCJA OBSŁUGI



### CHŁODZIARKO-ZAMRAŻARKI MPM-125-CZ-11/E, MPM-125-CZ-08/E (ZAMRAŻARKA W GÓRNEJ CZĘŚCI)

PRZED PIERWSZYM UŻYCIEM ZAPOZNAJ SIĘ Z INSTRUKCJĄ OBSŁUGI

<b>PL</b>	<b>INSTRUKCJA OBSŁUGI .....</b>	<b>3</b>
<b>EN</b>	<b>OPERATING MANUAL.....</b>	<b>23</b>
<b>UA</b>	<b>ІНСТРУКЦІЯ З ЕКСПЛУАТАЦІЇ.....</b>	<b>41</b>

## **Dziękujemy za wybór naszego urządzenia.**

Życzymy Państwu zadowolenia z jego eksploatacji.

*Przed przystąpieniem do jakichkolwiek czynności związanych z zakupionym urządzeniem, uprzejmie prosimy o gruntowne zapoznanie się z niniejszą instrukcją obsługi, którą należy zachować. Pozwoli to Państwu bezpiecznie użytkować nowe urządzenie, wykorzystać maksymalnie jego zalety i docenić wygody.*

Chłodziarko - zamrażarka przeznaczona jest do użytkowania w gospodarstwie domowym do przechowywania świeżych produktów w temperaturze ponad 4°C /część chłodnicza/ oraz do zamrażania i przechowywania produktów w temperaturze -18°C i niższej.

### **PO DOKONANIU ZAKUPU**

Chłodziarko-zamrażarkę można podłączyć do sieci elektrycznej po około 2-ch godzinach po ustawieniu w przewidzianym miejscu, zapewniającym dostateczne chłodzenie (obieg powietrza z tyłu urządzenia). W ten sposób unikniecie Państwo nieprawidłowości w działaniu, powstałych w efekcie wpływu transportu na system chłodzący urządzenia. Chłodziarko-zamrażarkę należy dokładnie umyć, zwłaszcza jej wnętrze.

### **INSTRUKCJA OBSŁUGI**

Instrukcja obsługi przeznaczona jest dla użytkownika. Opisuje urządzenie, jego prawidłową i bezpieczną obsługę. Instrukcja obsługi przeznaczona jest dla różnych modeli urządzenia, dlatego też może zawierać opisy funkcji, których Państwa urządzenie nie posiada.

### **INFORMACJE DOTYCZĄCE BEZPIECZEŃSTWA**

W celu zapewnienia bezpieczeństwa użytkownika i bezawaryjnej pracy urządzenia, przed instalacją i pierwszym użyciem należy uważnie przeczytać instrukcję obsługi, zwracając szczególną uwagę na wskazówki oraz ostrzeżenia. Aby uniknąć niepotrzebnych błędów i wypadków, należy upewnić się, że wszystkie osoby korzystające z urządzenia dokładnie zapoznały się z jego działaniem i funkcjami bezpieczeństwa. Proszę zachować te instrukcje i upewnić się, że pozostaną z urządzeniem w przypadku jego przeniesienia lub sprzedaży tak, aby każdy korzystający z niego przez jego okres użytkowania miał dostęp do informacji na temat użytkowania urządzenia i bezpieczeństwa.

Dla bezpieczeństwa życia i mienia zachować środki ostrożności zgodne z wymienionymi w instrukcji użytkownika, gdyż producent nie ponosi odpowiedzialności za szkody spowodowane przez zaniedbanie.

## BEZPIECZEŃSTWO DZIECI I OSÓB WYMAGAJĄCYCH SZCZEGÓLNEJ TROSKI

PL

- ▶ Niniejszy sprzęt może być użytkowany przez dzieci w wieku co najmniej 8 lat i przez osoby o obniżonych możliwościach fizycznych, umysłowych i osoby o braku doświadczenia i znajomości sprzętu, jeżeli zapewniony zostanie nadzór lub instruktaż odnośnie użytkowania sprzętu w bezpieczny sposób, tak aby związane z tym zagrożenie były zrozumiałe.
- ▶ Należy zwracać uwagę na dzieci aby nie bawiły się sprzętem. Nie wolno im siadać na elementach wysuwanych i zawieszać się na drzwiach.
- ▶ Czyszczenia i konserwacji nie mogą dokonywać dzieci poniżej 8 roku życia oraz dzieci bez nadzoru.
- ▶ Opakowanie należy przechowywać z dala od dzieci. Istnieje ryzyko uduszenia.
- ▶ W przypadku utylizacji urządzenia należy wyjąć wtyczkę z gniazdka, odciąć przewód zasilający (jak najbliżej urządzenia) i odkręcić drzwi, aby uchronić bawiące się dzieci przed porażeniem prądem lub przed zamknięciem się w środku urządzenia.
- ▶ Jeśli to urządzenie zawierające magnetyczne uszczelnienie drzwi ma zastąpić urządzenie z blokadą sprężynową (rygłem) w drzwiach lub w pokrywie, przed oddaniem starego urządzenia do utylizacji należy usunąć blokadę. Zapobiegnie to przypadkowemu uwięzieniu dziecka.
- ▶ Należy zwrócić szczególną uwagę, aby z urządzenia nie korzystały pozostawione bez opieki dzieci.
- ▶ Dzieci w wieku poniżej 3 lat nie mogą przebywać w pobliżu urządzenia, jeżeli nie są w sposób nieprzerwany nadzorowane.
- ▶ Dzieci w wieku 3-8 lat mogą umieszczać produkty w urządzeniu oraz je z niego wyjmować.
- ▶ Urządzenie chłodnicze należy koniecznie podłączyć do gniazdka z uziemieniem. Gniazdko z uziemieniem do podłączenia urządzenia do sieci zasilającej powinno znajdować się w dostępnym miejscu.

## OGÓLNE ZASADY BEZPIECZEŃSTWA

**OSTRZEŻENIE!** Nie wolno zasłaniać otworów wentylacyjnych w obudowie lub wewnątrz urządzenia.

**OSTRZEŻENIE!** Nie wolno używać urządzeń mechanicznych ani innych urządzeń niż te zalecane przez producenta, aby przyspieszyć proces rozmrażania.

**OSTRZEŻENIE!** Należy uważać, aby nie uszkodzić obwodu chłodniczego.

**OSTRZEŻENIE!** Nie należy stosować innych urządzeń elektrycznych (np. maszynek do lodów) wewnątrz urządzeń chłodniczych, o ile nie zostały one dopuszczone do tego celu przez producenta.

**OSTRZEŻENIE!** Nie należy dotykać żarówki, jeśli pozostaje ona włączona przez dłuższy okres, ponieważ może być bardzo gorąca.<sup>1)</sup>

**OSTRZEŻENIE!** Ustawiając urządzenie, sprawdź przewód zasilający czy nie jest zagnieciony ani uszkodzony.

**OSTRZEŻENIE!** Nie używaj przenośnych gniazdek zasilających / przedłużaczy/ lub urządzeń zasilających z tyłu urządzenia.

**OSTRZEŻENIE!** Nie pozwalaj dzieciom bawić się folią. Niebezpieczeństwo uduszenia.

- Uwaga! Nie dopuszczać do uszkodzenia układu chłodniczego.
- Czynnikiem chłodzącym urządzenia jest izobutan (R600a), naturalny gaz, bezpieczny dla środowiska ale łatwopalny. Podczas transportu i instalacji urządzenia zwrócić uwagę, by nie uszkodzić układu chłodniczego, a przed podłączeniem urządzenia do sieci zasilającej koniecznie sprawdzić czy rurki obiegu chłodniczego nie są uszkodzone. Wyciekający czynnik chłodniczy może powodować obrażenia oczu. W takim przypadku należy przemyć je dużą ilością wody i natychmiast skontaktować się z lekarzem okulistą.
- W przypadku uszkodzenia układu chłodniczego:
  - należy bezzwłocznie odłączyć urządzenie od sieci elektrycznej,
  - nie używać otwartego ognia,
  - nie włączać sprzętu elektrycznego i oświetleniowego,
  - niezwłocznie przewietrzyć pomieszczenie: należy przewietrzyć przez kilka minut pomieszczenie, w którym znajduje się urządzenie (pomieszczenie to

<sup>1)</sup> Jeżeli urządzenie posiada oświetlenie.

- musi mieć przynajmniej 4 m<sup>3</sup>; dla wyrobu z izobutanem/ R600a) w przypadku uszkodzenia układu chłodniczego.
- ▶ Zmiany parametrów technicznych lub inne modyfikacje urządzenia grożą niebezpieczeństwem. Unikać uszkodzenia przewodu zasilającego; może to spowodować porażenie prądem lub pożar.
  - ▶ Urządzenie przeznaczone jest do użytku domowego i innych podobnych zastosowań, na przykład:
    - w pomieszczeniach kuchennych dla personelu sklepów, biur itp.;
    - w zabudowaniach gospodarczych oraz w hotelach, motelach, pensjonatach i innych obiektach mieszkalnych;
    - w obiektach typu nocleg ze śniadaniem (B & B);
    - w punktach gastronomicznych i innych punktach sprzedaży niedetalicznej

**OSTRZEŻENIE! Aby uniknąć niebezpieczeństwa, wszelkie elementy elektryczne (przewód zasilający, wtyczkę, sprężarkę) może wymienić wyłącznie autoryzowany serwis lub technik o odpowiednich kwalifikacjach.**

**OSTRZEŻENIE! Żarówka dostarczana wraz z urządzeniem jest „żarówką specjalnego zastosowania”, nadającą się do użytku tylko z dostarczonym urządzeniem. „Żarówka specjalnego zastosowania” nie nadaje się do użytku w oświetleniu domowym.<sup>1)</sup>**

- ▶ Nie wolno przedłużać przewodu zasilającego.
- ▶ Należy upewnić się, że wtyczka przewodu zasilającego nie została przygnieciona ani uszkodzona. Przygnieciona lub uszkodzona wtyczka może się przegrzewać i spowodować pożar.
- ▶ Na przewodzie zasilającym nie stawiać ciężkich przedmiotów, np. samego urządzenia chłodniczego, mebli, sprzętów gospodarstwa domowego, gdyż mogą uszkodzić przewód.
- ▶ Należy zapewnić dostęp do wtyczki przewodu zasilającego urządzenia.
- ▶ Nie ciągnąć za przewód zasilający.
- ▶ Jeżeli gniazdo zasilające jest poluzowane, nie wolno wkładać do niego wtyczki przewodu zasilającego. Istnieje ryzyko porażenia prądem lub pożaru.
- ▶ Nie wolno używać urządzenia bez klosza żarówki oświetlenia wewnętrznego.
- ▶ Urządzenie jest ciężkie. Należy zachować ostrożność przy jego przenoszeniu.
- ▶ Nie wolno usuwać, ani dotykać przedmiotów w komorze zamrażarki wilgotnymi/ mokrymi rękoma, gdyż może to spowodować obrażenia skóry lub odmrożenie.
- ▶ Nie należy wystawiać urządzenia na bezpośrednie działanie promieni słonecznych

Aby uniknąć zanieczyszczenia żywności, należy przestrzegać następujących zasad:

- Pozostawienie otwartych drzwi przez dłuższy czas może spowodować znaczny wzrost temperatury w komorach urządzenia.
- Należy regularnie czyścić powierzchnie, które mogą mieć kontakt z żywnością.
- Surowe mięso i ryby należy przechowywać w pojemnikach – tak, aby zawartość nie miała kontaktu ani nie kapła na inną żywność.
- Dwugwiazdkowe zamrażalniki na mrożonki (jeśli są w urządzeniu) są odpowiednie tylko do przechowywania wstępnie zamrożonej żywności, przechowywania lodów smakowych i robienia kostek lodu.
- Przedziały jedno-, dwu- i trzygwiazdkowe (jeśli są w urządzeniu) nie nadają się do zamrażania świeżej żywności.
- Jeśli urządzenie pozostanie puste przez dłuższy czas, należy je wyłączyć, rozmrozić, oczyścić, osuszyć i pozostawić otwarte drzwi, aby zapobiec rozwojowi bakterii w urządzeniu.



**OSTRZEŻENIE!** Podczas użytkowania, serwisowania i utylizacji urządzenia, prosimy szczególnie zwrócić uwagę na zamieszczony obok – żółty lub pomarańczowy symbol, który umieszczony jest z tyłu urządzenia (na tylnym panelu lub sprzęzarce).

**SYGNALIZUJE ON RYZYKO WYSTĄPIENIA POŻARU Z UWAGI NA ŁATWOPALNE SUBSTANCJE ZNAJDUJĄCE SIĘ W SYSTEMIE CHŁODZENIA. Z TEGO WZGLĘDU URZĄDZENIE NALEŻY ZAWSZE PRZECHOWYWAĆ Z DALA OD ŹRÓDEŁ OGNI.**

#### CODZIENNE UŻYTKOWANIE

- Nie wolno stawiać gorących naczyń w pobliżu i na plastikowych elementach urządzenia.
- Nie wolno umieszczać żywności bezpośrednio przy otworze wentylacyjnym na tylnej ścianie.
- Mrożonek nie wolno ponownie zamrażać po rozmrożeniu.<sup>2)</sup>
- Zapakowaną zamrożoną żywność należy przechowywać zgodnie z instrukcjami jej producenta.<sup>2)</sup>
- Należy ściśle stosować się do wskazówek dotyczących przechowywania podanych przez producenta urządzenia (patrz odpowiednie instrukcje).
- W zamrażarce nie należy przechowywać napojów gazowanych, ponieważ duże ciśnienie w pojemniku może spowodować ich eksplozję i w rezultacie uszkodzenie urządzenia.<sup>3)</sup>
- Lody na patyku mogą być przyczyną odmrożeń w przypadku konsumpcji bezpośrednio po ich wyjęciu z zamrażarki.<sup>2)</sup>

<sup>2)</sup> Jeżeli urządzenie posiada komorę zamrażania.

<sup>3)</sup> Jeżeli urządzenie posiada komorę na świeżą żywność.

## Przechowuj produkty zgodnie z poniższą tabelą

Komora urządzenia	Rodzaj żywności
Półki na drzwiach lub chłodziarka	<ul style="list-style-type: none"> <li>• Produkty bez konserwantów: dżemy, soki, napoje, przyprawy.</li> <li>• Nie przechowywać łatwo psujących się produktów.</li> </ul>
Komora specjalnej wilgotności /dolna szuflada	<ul style="list-style-type: none"> <li>• Owoce, zioła i warzywa powinny być przechowywane w specjalnych pojemnikach.</li> <li>• Nie przechowywać bananów, cebuli, ziemniaków, czosnku.</li> </ul>
Komora świeżości/dolna szuflada Surowe mięso, drób, ryby	Surowe mięso, drób, ryby (krótki termin ważności).
Chłodziarka – półka środkowa	Nabiał, jaja.
Chłodziarka - górna półka	Produkty nie wymagające obróbki termicznej: gotowa żywność, wędliny, wcześniej przyrządzone potrawy.
Szuflady w zamrażarce	<ul style="list-style-type: none"> <li>• Produkty o długim terminie przydatności.</li> <li>• Dolna szuflada/półka: surowe mięso, drób, ryby.</li> <li>• Środkowa szuflada/półka: mrożone warzywa, frytki.</li> <li>• Górna szuflada/półka: lody, mrożone owoce, ciasta.</li> </ul>

### KONSERWACJA I CZYSZCZENIE

- Przed przeprowadzeniem konserwacji należy wyłączyć urządzenie i wyjąć wtyczkę przewodu zasilającego z gniazdka.
- Nie wolno czyścić urządzenia metalowymi przedmiotami.
- Nie wolno używać ostrych przedmiotów do usuwania szronu z urządzenia. Używać plastikowej skrobaczki.<sup>2)</sup>
- Należy regularnie sprawdzać odpływ w lodówce pod kątem występowania rozmrożonej wody. Zatkany odpływ należy udrożnić. Jeśli odpływ jest zatkany, na dnie urządzenia będzie zbierać się woda.<sup>3)</sup>

### INSTALACJA

**WAŻNE! Podłączenie elektryczne urządzenia należy wykonać zgodnie z wskazówkami podanymi w odpowiednich rozdziałach.**

- Rozpakować urządzenie i sprawdzić, czy nie jest w żaden sposób uszkodzone. Nie wolno podłączać urządzenia, jeśli jest uszkodzone. Ewentualne uszkodzenia należy natychmiast zgłosić sprzedawcy. W takim przypadku należy zachować opakowanie.
- Zaleca się odczekanie co najmniej czterech godzin przed podłączeniem urządzenia, aby olej mógł spłynąć z powrotem do sprężarki.



- ▶ Zabrania się
  - podłączania urządzenia do sieci elektrycznej mającej niesprawne zabezpieczenie przed przeciążeniem prądowym;
  - stosowania dla podłączania urządzenia do sieci elektrycznej łączników, wielowtyczkowych gniazd (mających dwa lub więcej miejsc do dołączenia),
  - użytkowania urządzenia niesprawnego technicznie.
- ▶ Należy zapewnić odpowiednią wentylację ze wszystkich stron urządzenia. Nieodpowiednia wentylacja prowadzi do jego przegrzewania. Aby uzyskać wystarczającą wentylację, należy postępować zgodnie z wskazówkami dotyczącymi instalacji.
- ▶ W razie możliwości tylną ściankę urządzenia należy ustawić od ściany, aby uniknąć dotykania lub chwytania za ciepłe elementy (sprężarka, skraplacz) i zapobiec ewentualnym oparzeniom oraz pożarowi.
- ▶ Urządzenia nie wolno umieszczać w pobliżu kaloryferów ani kuchenek.
- ▶ Należy zadbać o to, aby po instalacji urządzenia możliwy był dostęp do wtyczki sieciowej.
- ▶ Na urządzeniu nie stawiać włączonych urządzeń elektrycznych: kuchenek mikrofalowych, suszarek do włosów, żelazek, czajników elektrycznych i innych urządzeń elektrycznych – mogą one uszkodzić elementy z tworzywa sztucznego.
- ▶ Nie stawiać na urządzeniu chłodniczym naczyń z płynami, kwiatów w wazonach ani innych naczyń wypełnionych płynem.
- ▶ Chłodziarka jest urządzeniem wolno stojącym i nie powinna być zabudowywana.
- ▶ Urządzenie chłodnicze należy przewozić tylko w pozycji pionowej. Producent nie ponosi odpowiedzialności za uszkodzenia powstałe w wyniku przewożenia urządzenia bez przestrzegania warunków transportu.
- ▶ Unikać długotrwałego wystawienia urządzenia na bezpośrednie działanie promieni słonecznych.
- ▶ Nie używać urządzenia na wolnym powietrzu.

#### SERWIS

- ▶ Wszelkie prace elektryczne związane z serwisowaniem urządzenia powinny być przeprowadzone przez wykwalifikowanego elektryka lub inną kompetentną osobę.
- ▶ Naprawy urządzenia winny być wykonywane w autoryzowanym punkcie serwisowym. Należy stosować wyłącznie oryginalne części zamienne.

#### OSZCZĘDZANIE ENERGII

- ▶ Nie umieszczaj gorącej żywności wewnątrz urządzenia;
- ▶ Należy rozmieszczać żywność w taki sposób, aby zapewnić swobodną cyrkulację powietrza;
- ▶ Należy upewnić się, że żywność nie dotyka tylnej ściany komory zamrażalnika;
- ▶ Nie należy otwierać drzwi w czasie awarii zasilania;
- ▶ Należy unikać częstego otwierania drzwi;
- ▶ Nie należy zostawiać otwartych drzwi przez dłuższy czas;
- ▶ Nie należy ustawiać zbyt niskiej temperatury termostatu;
- ▶ W celu zapewnienia optymalnego zużycia energii - wszystkie akcesoria takie jak: szuflady, półki, balkoniki na drzwiach - powinny pozostać na swoim miejscu.

## OCHRONA ŚRODOWISKA



Niniejsze urządzenie (obwód chłodniczy oraz materiały izolacyjne) nie zawiera gazów, które uszkadzają warstwę ozonową. Urządzenie nie może być utylizowane w taki sam sposób, jak odpady domowe. Pianka izolacyjna zawiera łatwopalne gazy, dlatego urządzenie powinno być utylizowane w sposób zgodny z lokalnymi przepisami. Unikaj uszkodzenia jednostki chłodniczej, w szczególności wymiennika ciepła. Materiały oznakowane symbolem ♻️ nadają się do ponownego przetworzenia.

### **Materiały opakowaniowe**



Materiały opakowaniowe nadają się do ponownego przetworzenia. W tym celu należy umieścić je w odpowiednich pojemnikach na odpady, zgodnie z lokalnymi przepisami dotyczącymi usuwania odpadów.

### **Utylizacja urządzenia**

1. Wyjąć wtyczkę z gniazdka.
2. Odciąć przewód zasilający i usunąć go.

## ZABEZPIECZENIE ZUŻYTEGO URZĄDZENIA

- Zużyte urządzenie należy wykluczyć z eksploatacji.
- System chłodzący urządzenia zawiera środek chłodzący i związki /izolacja/ które wymagają specjalnego traktowania przy ich zniszczeniu. Dlatego likwidację urządzenia należy powierzyć jednostkom specjalnie do tego celu powołanym. Z powodu bezpieczeństwa środowiska naturalnego należy uważać by nie uszkodzić rurek z tylnej strony urządzenia.

## WYBÓR POMIESZCZENIA

Chłodziarko-zamrażarkę należy ustawić w suchym i przewiewnym miejscu. Ustaw urządzenie w miejscu, gdzie temperatura otoczenia odpowiada klasie klimatycznej umieszczonej na tabliczce znamionowej urządzenia.

### **Klasy klimatyczne urządzeń chłodniczych:**

- rozszerzona umiarkowana: urządzenie przeznaczone do użytku w temperaturze otoczenia od + 10°C do +32°C (SN)
- umiarkowana: urządzenie przeznaczone do użytku w temperaturze otoczenia od + 16°C do +32°C (N)
- subtropikalna: urządzenie przeznaczone do użytku w temperaturze otoczenia od + 16°C do +38°C (ST)
- tropikalna: urządzenie przeznaczone do użytku w temperaturze otoczenia od + 16°C do +43°C (T).

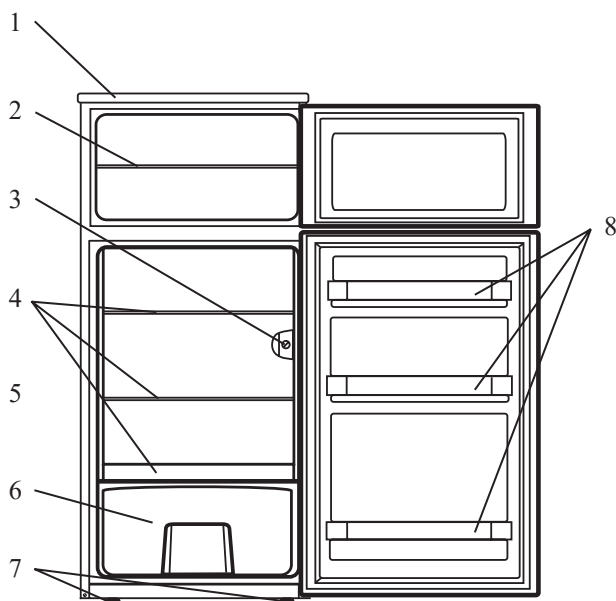
Chłodziarko-zamrażarkę nie należy ustawiać w pobliżu urządzeń emitujących ciepło np. kuchenki, grzejnika, grzejnika wody itp. i nie wystawiać urządzenia na działanie promieni słonecznych. Urządzenie musi być tak ustawione by odległość od kuchenki gazowej lub elektrycznej wynosiła przynajmniej 3 cm lub 30 cm od grzejnika olejowego lub kuchenki na paliwo stałe. Z tyłu urządzenia musi być zachowany odstęp przynajmniej 10 cm od ściany tak by zapewnić prawidłowy przepływ powietrza i odpowiednie chłodzenie obudowy urządzenia, która jest jednocześnie skraplaczem.

## USTAWIENIE CHŁODZIARKO-ZAMRAŻARKI

Urządzenie musi być ustawione na równym i dostatecznie twardym podłożu. Z przodu chłodziarko-zamrażarki znajdują się nóżki nastawne służące do jej wypoziomowania.

## PRZYŁĄCZENIE DO ŹRÓDŁA ENERGII ELEKTRYCZNEJ

Urządzenie przyłączamy do sieci przy pomocy kabla przyłączeniowego. Gniazdo ścienna musi posiadać uziemienie (bolec ochronny). Napięcie znamionowe i częstotliwość prądu wymagane przez urządzenie zaznaczone jest na tabliczce znamionowej /220-240V ~50Hz/. Przyłączenie do sieci elektrycznej i uziemienie urządzenia musi być wykonane zgodnie z obowiązującymi przepisami.



- |                      |                                |
|----------------------|--------------------------------|
| 1. blat              | 5. półka mała                  |
| 2. półka zamrażarki  | 6. pojemnik na owoce i warzywa |
| 3. termostat         | 7. przednie regulowane nóżki   |
| 4. półki chłodziarki | 8. półki drzwi                 |

## OPIS URZĄDZENIA

### Wewnętrzna strona drzwi chłodziarki /drzwi dolne/

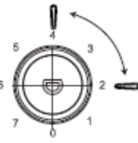

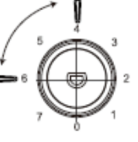
Wewnętrzna strona drzwi chłodziarki wyposażona jest w półki. W górnej części drzwi przechowujemy ser, masło, jajka, jogurt i inne mniejsze produkty żywnościowe, w dolnej części większe butelki puszki z napojami itp...

## OBŚLUGA

Do sterowania pracą chłodziarki służy pokrętło termostatu urządzenia (pokrętło przesuwamy w kierunku zgodnie z ruchem wskazówek zegara od położenia min. poz 1 do max. poz 7 tam i z powrotem).

### WYBÓR TEMPERATURY

- Wyższa pozycja pokrętła termostatu (bliżej poz 7 - w zależności od modelu) oznacza niższą temperaturę (chłodniej) w chłodziarce i zamrażarce. Temperatura wnętrza chłodziarki może spaść do poziomu 0°C, co nie jest pożądane. Wyższe położenie pokrętła ma zastosowanie gdy wymagana jest niższa temperatura chłodzenia. Przy normalnej temperaturze otoczenia zalecamy średnie położenie pokrętła termostatu./poz 3/

Zalecane ustawienia temperatury		
Temperatura otoczenia	Komora zamrażalnika	Komora chłodziarki
Wysoka	/	 pozycja 2-4
Normalna	/	 pozycja 3
Niska	/	 pozycja 4-6

### **Czas przechowywania żywności**

Przy powyższych ustawieniach optymalny czas przechowywania żywności w chłodziarce nie powinien przekroczyć 3 dni.

Przy powyższych ustawieniach optymalny czas przechowywania żywności w zamrażarce nie powinien przekroczyć 1 miesiąca.

Optymalny czas przechowywania może ulec skróceniu przy innych ustawieniach.

- ▶ Zmiana temperatury otoczenia wpływa na temperaturę we wnętrzu chłodziarki i zamrażarki. Ustawienie pokrętki termostatu dostosowujemy do warunków panujących na zewnątrz.
- ▶ W położeniu STOP (0) urządzenie nie działa (system chłodzący nie pracuje), chociaż urządzenie jest pod napięciem.
- ▶ Temperatura we wnętrzu chłodziarki i zamrażarki zależna jest też od częstotliwości otwierania drzwi.

## UŻYTKOWANIE

### PRZECHOWYWANIE ŻYWNOSCI W CHŁODZIARCE

Prawidłowe korzystanie z urządzenia, odpowiednie opakowanie przechowywanej żywności, utrzymywanie właściwej temperatury we wnętrzu oraz przestrzeganie zasad higieny w kontaktach z żywnością mają podstawowy wpływ na jakość przechowywanej żywności.

- ▶ Produkty żywnościowe przed włożeniem do chłodziarki muszą być schłodzone do temperatury pokojowej. Żywność musi być prawidłowo opakowana tak, aby nie wchłaniała lub nie wydzielała zapachów i wilgoci (opakowana w woreczki foliowe, folię aluminiową, lub włożona do naczyń z pokrywkami).
- ▶ Żywność należy umieszczać w chłodziarce opakowaną (mieszanie się zapachów) tak by się nie dotykała między sobą oraz by zapewnić właściwe krążenie powietrza.
- ▶ W chłodziarce nie należy przechowywać substancji łatwopalnych, wybuchowych lub lotnych.
- ▶ Butelki z napojami o wysokiej zawartości alkoholu muszą być dobrze zamknięte i ustawione pionowo.
- ▶ Nie należy przechowywać w chłodziarce substancji o ostrym lub nieprzyjemnym zapachu gdyż inne artykuły spożywcze mogą wchłonąć ten zapach i staną się niezdatne do spożycia.
- ▶ Należy ograniczyć do minimum częstotliwość otwierania drzwi.
- ▶ Termostat ustawiamy w pozycji służącej osiągnięciu niskich temperatur. Spadek temperatury powinien być stopniowy ale nie należy dopuścić do przemrożenia przechowywanej żywności. Temperaturę wnętrza chłodziarki możemy zmierzyć termometrem wstawionym w szklane naczynie napełnione wodą. Prawidłowego odczytu można dokonać po upływie kilku godzin.
- ▶ Niektóre roztwory organiczne, olejki eteryczne znajdujące się w skórce pomarańcz i cytryn, kwasy w maśle itp. po długotrwałym kontakcie z powierzchniami plastikowymi lub z uszczelkami mogą je uszkodzić i spowodować szybsze zużycie materiału.
- ▶ Nieprzyjemny zapach we wnętrzu chłodziarki oznacza że należy ją umyć lub zepsuły się jakieś przechowywane produkty. Nieprzyjemny zapach można usunąć lub przynajmniej zmniejszyć myjąc wnętrze chłodziarki wodą z dodatkiem octu. Zalecamy używanie filtrów z aktywnym węglem, które oczyszczają powietrze wewnątrz chłodziarki neutralizując zapachy.
- ▶ Jeśli nie będzie nikogo w domu przez dłuższy czas, należy wyjąć z chłodziarki szybko psujące się produkty.

### ZAMRAŻANIE ŚWIEŻYCH PRODUKTÓW

- ▶ W zamrażarce można zamrażać tylko te produkty, które się do tego nadają i dobrze znoszą niskie temperatury. Produkty muszą być świeże i możliwie najlepszej jakości.
- ▶ Zalecamy wybór odpowiedniego opakowania i prawidłowe zapakowanie produktów.
  - opakowanie nie może przepuszczać powietrza i wilgoci gdyż mogłoby dojść do wysuszenia żywności i straty witamin
  - folia i torebki muszą być miękkie tak by dobrze przylegały do powierzchni produktów

- ▶ Na zapakowanych produktach należy oznaczyć rodzaj, ilość i datę zamrożenia produktów.
- ▶ Bardzo ważne jest by produkty uległy szybkiemu zamrożeniu, dlatego zalecamy aby porcje nie były zbyt duże i przed włożeniem do zamrażarki schłodzone.
- ▶ Ilość świeżych produktów wkładanych jednorazowo do zamrażarki w ciągu 24 godzin wynosi 2 kg. Jeśli ilość produktów jest większa niż zalecona, jakość mrożenia jest mniejsza, pogarsza się również jakość zamrożonych produktów.

### SPOSÓB ZAMRAŻANIA

Produkty zamrażamy w następujący sposób:

- ▶ 24 godziny przed włożeniem produktów przeznaczonych do zamrożenia, pokręćło termostatu ustawiamy w położeniu poz 7.
- ▶ Po upływie 12 godzin można włożyć do zamrażarki produkty przeznaczone do zamrożenia.
- ▶ Po upływie 24 godzin zamrożone produkty można przełożyć w kosze do przechowywania i jeśli zachodzi potrzeba powtarzamy cykl zamrażania dla następnych produktów. Świeże produkty nie powinny stykać się z wcześniej zamrożonymi.
- ▶ Około 24 godziny po włożeniu ostatniej porcji świeżych produktów, przekręcamy pokręćło termostatu do pozycji 3.

### PRZECHOWYWANIE ZAMROŻONYCH PRODUKTÓW

Na opakowaniu przemysłowo zamrożonych produktów zaznaczony jest okres i temperatura przechowywania. Przy przechowywaniu i przygotowywaniu do spożycia zakupionych mrożonek należy przestrzegać zaleceń ich producenta. Przy zakupie należy wybierać mrożonki prawidłowo opakowane, dokładnie oznaczone i przechowywane w zamrażarkach przy temperaturze minimum  $-18^{\circ}\text{C}$ . Nie należy kupować produktów oszronionych gdyż jest to znak że były już rozmrażane i zamrażane powtórnie. Zakupione mrożonki trzeba zabezpieczyć przed rozpoczęciem rozmrażania gdyż ich wyższa temperatura w momencie wkładania do zamrażarki skraca czas przechowywania i pogarsza ich jakość.

### ODMRAŻANIE ZAMROŻONEJ ŻYWNOŚCI

Produkty rozmrożone lub te które zaczęły się rozmrażać należy szybko zużyć. Niska temperatura konserwuje żywność ale nie niszczy mikroorganizmów, które w czasie rozmrażania szybko się uaktywniają i psują żywność. Częściowe rozmrażanie zmniejsza wartość odżywczą produktów zwłaszcza warzyw i owoców jak też gotowych dań.

### KONSERWACJA I CZYSZCZENIE

#### ROZMRAŻANIE ZAMRAŻARKI

We wnętrzu zamrażarki tworzy się szron i lód, który musimy usunąć gdy ich warstwa osiągnie grubość ok. 3-5 mm.

- ▶ Na 24 godziny przed planowanym rozmrażaniem urządzenia, pokręćło termostatu ustawiamy w pozycji 7 tak aby maksymalnie schłodzić produkty. Po tym czasie należy wyjąć zawartość zamrażarki i zabezpieczyć produkty przed rozmrożeniem.
- ▶ Wyłączamy dopływ prądu do urządzenia.
- ▶ Do rozmrażania nie należy używać chemicznych środków do rozmrażania gdyż mogą uszkodzić plastikowe elementy zamrażarki i są szkodliwe dla zdrowia - wodę z zamrażarki usuwany za pomocą ściereczki.

## ODSZRANIANIE CHŁODZIARKI

Chłodziarka odszraniana jest automatycznie, a woda odprowadzana do pojemnika umieszczonego na sprężarce, gdzie odparowuje.

## CZYSZCZENIE CHŁODZIARKO-ZAMRAŻARKI

Przed przystąpieniem do mycia urządzenie należy odłączyć od dopływu energii elektrycznej. Nie należy używać żrących i ostrych środków do czyszczenia by nie uszkodzić powierzchni. Podczas czyszczenia, należy uważać, aby usunąć wszelkie pozostałości środków czyszczących.

- ▶ Wewnętrzną stronę urządzenia myjemy wodą z dodatkiem płynnego detergentu. Powierzchnie lakierowane należy czyścić za pomocą miękkiej ściereczki i środka czyszczącego na bazie alkoholu (np. środki do czyszczenia szkła). Można używać również alkoholu. Czyszczenie części plastikowych lub lakierowanych za pomocą ziarnistych lub ostrych środków czyszczących, takich jak np. środki do czyszczenia wyrobów ze stali nierdzewnej jest zabronione.
- ▶ Wnętrze urządzenia należy myć letnią wodą z dodatkiem octu.
- ▶ Skraplacz znajdujący się z tyłu urządzenia można czyścić miękką, niemetalową szczotką lub usunąć kurz przy pomocy odkurzacza.

Po umyciu, urządzenie podłączamy do źródła energii elektrycznej, włączamy je i szybko wkładamy produkty do środka.

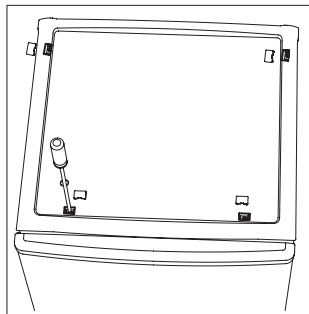
## PRZERWA W UŻYTKOWANIU CHŁODZIARKO-ZAMRAŻARKI

Jeśli urządzenie nie będzie używane przez dłuższy czas, należy odłączyć je od źródła energii elektrycznej, opróżnić z żywności, rozmrozić i umyć. Drzwi powinny zostać otwarte.

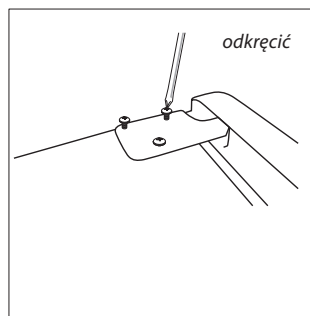
## ZMIANA KIERUNKU OTWIERANIA DRZWI

- ▶ Upewnić się, że urządzenie jest odłączone i opróżnione.
- ▶ Aby zdjąć drzwi, należy przechylić urządzenie do tyłu. Powinno być oparte o coś stabilnego, żeby nie ześlizgnęło się podczas przestawienia drzwi.
- ▶ Trzeba zachować wszystkie zdjęte części do ponownego zamontowania drzwi.
- ▶ Nie kłaść urządzenia na płasko, ponieważ może to uszkodzić system chłodziwa.
- ▶ Dwie osoby powinny być obecne podczas montażu.

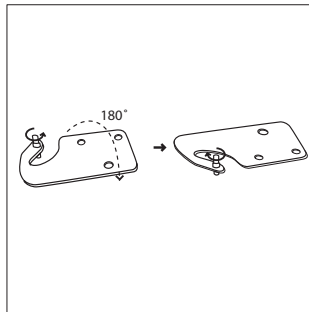
1. Zdjąć cztery śruby na górnej pokrywie, a następnie ją podnieść.



2. Odkręcić górny zawias, a następnie zdjąć górne drzwi i ułożyć je na miękkiej podkładce, żeby uniknąć zarysowania.

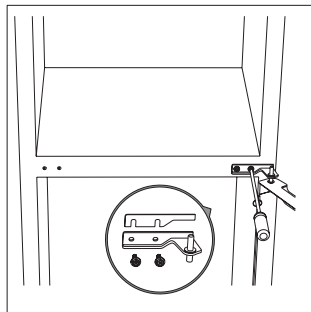


3. Wyjąć sworzeń przy użyciu śrubokręta i przełożyć wspornik zawiasu. Następnie ponownie umieścić sworzeń we wsporniku zawiasu.

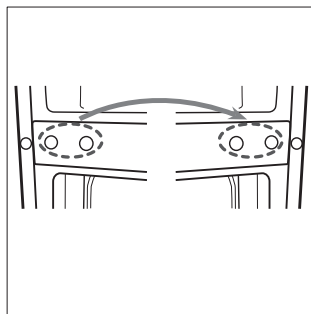




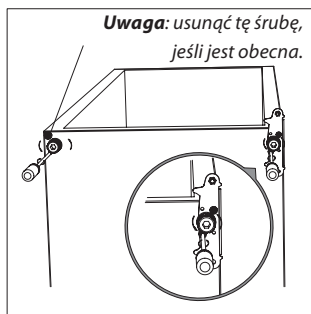
4. Odkręcić środkowy zawias. Następnie podnieść drzwi i ułożyć je na miękkiej podkładce, żeby uniknąć zarysowania.



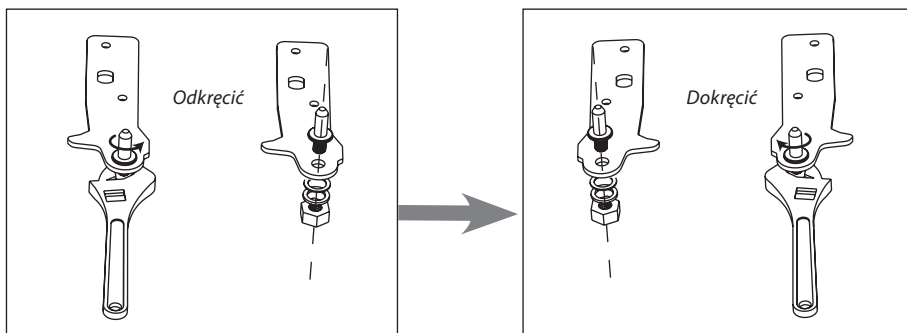
5. Przesunąć otwory w osłonie zawiasu z lewej strony na prawą.



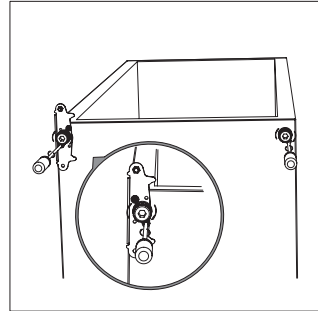
6. Odkręcić dolny zawias. Usunąć regulowane nóżki z obu stron.



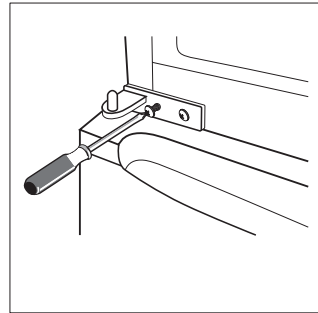
7. Odkręcić i wyjąć sworzeń dolnego zawiasu, przekręcić wspornik i ponownie go umieścić.



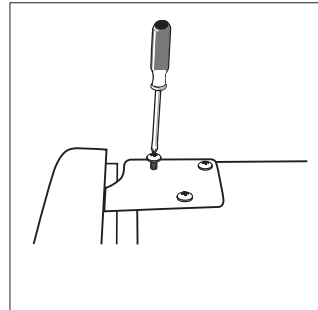
8. *Ponownie umocować wspornik sworznia dolnego zawiasu. Z powrotem zamocować regulowane nóżki. Przenieść dolne drzwi do odpowiedniej pozycji.*



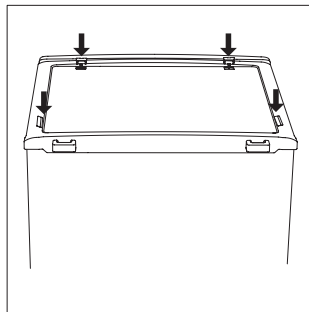
9. *Przestawić środkowy zawias o 180°C, następnie przenieść je w lewo do odpowiedniej pozycji. Umieścić sworznię środkowego zawiasu w górnym otworze dolnych drzwi, następnie dokręcić śruby.*



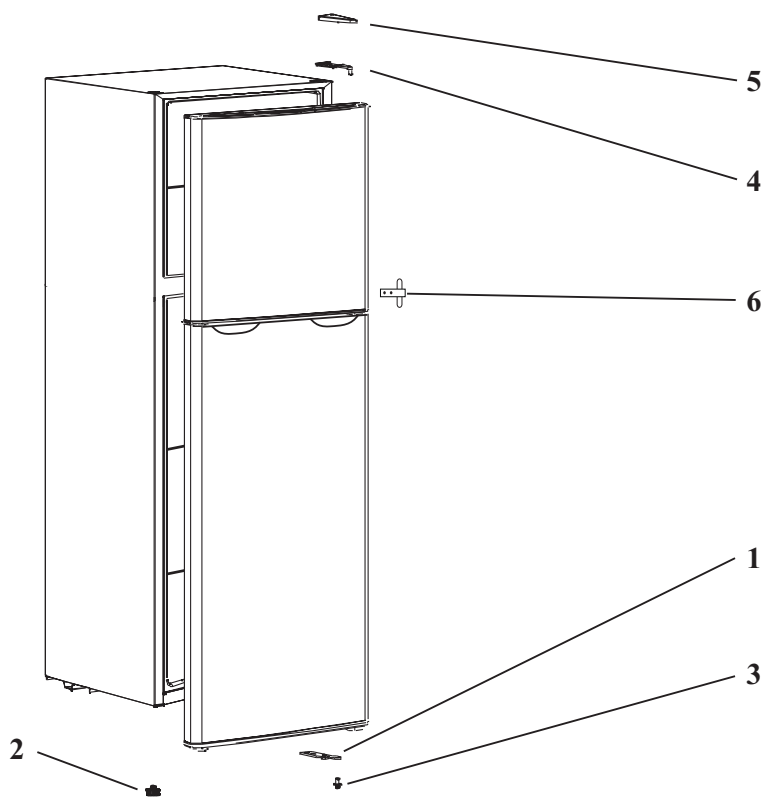
10. *Umieścić górne drzwi z powrotem na miejscu. Sprawdzić, czy drzwi są dobrze ustawione poziomo i pionowo, żeby uszczelki przylegały ze wszystkich stron przed końcowym dokręceniem górnego zawiasu. Następnie założyć zawias i dokręcić go na górze urządzenia.*



11. Umieścić górną osłonę i przykręcić.



PL



1. dolny zawias z nóżką
2. nóżka
3. sworzeń
4. zawias górny
5. osłona zawiasu górnego
6. zawias środkowy

## WYMIANA ŻARÓWKI

**UWAGA! Urządzenie jest wyposażone w bardzo trwałe oświetlenie LED. W przypadku konieczności wymiany żarówki prosimy o zwrócenie się do serwisu firmowego.**

## ROZWIĄZYWANIE PROBLEMÓW

PL

Jeśli masz problem z urządzeniem lub obawiasz się, że urządzenie nie działa prawidłowo, możesz przeprowadzić kilka prostych czynności zanim skontaktujesz się z serwisem. Ostrzeżenie! Nie próbuj samodzielnie naprawiać urządzenia. Jeśli problem nie ustąpi po wykonaniu poniższych zaleceń, skontaktuj się z wykwalifikowanym elektrykiem, autoryzowanym serwisem lub sklepem, w którym produkt został zakupiony.

Problem	Przyczyna lub sposób rozwiązania problemu
Urządzenie nie działa prawidłowo	Sprawdź czy przewód zasilający jest prawidłowo podłączony do gniazdka elektrycznego.
	Sprawdź bezpiecznik lub obwód zasilający, wymień jeżeli to konieczne.
	Temperatura otoczenia jest za niska. Spróbuj ustawić temperaturę w komorze na niższy poziom.
Specyficzny zapach w komorach	Normalne jest to, iż urządzenie nie działa podczas automatycznego cyklu rozmrażania lub przez krótki czas po włączeniu urządzenia, aby chronić sprężarkę.
	Wnętrze może wymagać czyszczenia.
Urządzenie głośno pracuje	Niektóre produkty spożywcze, pojemniki lub opakowania mogą wydzielać specyficzne zapachy.
	Następujące dźwięki nie powinny wzbudzać niepokoju: praca sprężarki; hałas związany z ruchem powietrza spowodowany przez wentylator znajdujący się w komorze chłodzenia; odgłos bulgotania podobny do wrzenia wody; dźwięk trzaskania podczas automatycznego rozmrażania; kliknięcie przed rozpoczęciem pracy sprężarki.
Kompresor stale pracuje	Inne odgłosy emitowane przez urządzenie mogą wynikać z następujących przyczyn i wymagać podjęcia stosownych czynności: urządzenie nie jest wypoziomowane. Tył urządzenia dotyka ściany. Przemieściły się butelki lub pojemniki.
	Częsty odgłos pracy kompresora jest normą. Będzie częściej słyszalny w następujących warunkach: temperatura w komorach jest ustawiona na niższą niż to konieczne. W ostatnim czasie przechowywana była duża ilość ciepłego jedzenia. Temperatura otoczenia jest zbyt wysoka. Przez dłuższy czas pozostawiono otwarte drzwi. Po zainstalowaniu urządzenia było ono wyłączone przez dłuższy czas.
Warstwa szronu w komorze	Upewnij się, iż wloty powietrza nie są zablokowane oraz przechowywane jedzenie ma zapewnioną odpowiednią wentylację. Upewnij się, iż drzwi są całkowicie zamknięte. Aby usunąć szron, wróć do rozdziału dotyczącego odszraniania.
Zbyt wysoka temperatura wewnątrz komory	Drzwi były otwarte zbyt często lub przez długi czas. Coś blokuje domknięcie drzwi. Zbyt mało wolnej przestrzeni wokół urządzenia.
Zbyt niska temperatura wewnątrz komory	Zwiększ temperaturę. Patrz rozdział dotyczący sterowania elektronicznego.
Drzwi się nie domykają	Sprawdź czy góra lodówki jest odchylona do tyłu o 10-15 mm, aby umożliwić zamknięcie drzwi. Lub czy coś w środku uniemożliwia ich zamknięcie.

Woda skrapla się na podłogę	Pojemnik na wodę może być umieszczony nieprawidłowo z tyłu urządzenia. Brak wypoziomowania lodówki. Odpływ wody jest zablokowany. Wyciągnij urządzenie i sprawdź ułożenie pojemnika na wodę i odpływu.
Oświetlenie nie działa	Oświetlenie może być uszkodzone. Przejdź do rozdziału dotyczącego naprawy oświetlenia. Układ sterowania odłączył oświetlenie ze względu na zbyt częste i długie otwieranie drzwi.

	Zalecana temperatura (st. Celsjusza)	Zalecana żywność
komora chłodnicza	(+2~+8)	jajka, gotowane jedzenie, żywność pakowana, owoce i warzywa, produkty mleczne, ciasta, napoje i pozostałe produkty spożywcze nie nadające się do zamrażania
(***)* komora zamrażania	≤-18	owoce morza (ryby, krewetki, skorupiaki), produkty mięsne (zaleca się przechowywać przez okres 3 miesięcy, im dłuższy czas przechowywania, tym gorszy smak i zawartość składników odżywczych); odpowiedni do zamrażania świeżej żywności.
*** komora zamrażania	≤-18	owoce morza (ryby, krewetki, skorupiaki), produkty mięsne (zaleca się przechowywać przez okres 3 miesięcy, im dłuższy czas przechowywania, tym gorszy smak i zawartość składników odżywczych); nie odpowiedni do zamrażania świeżej żywności.
** komora zamrażania	≤-12	owoce morza (ryby, krewetki, skorupiaki), produkty mięsne (zaleca się przechowywać przez okres 2 miesięcy, im dłuższy czas przechowywania, tym gorszy smak i zawartość składników odżywczych); nie odpowiedni do zamrażania świeżej żywności.
* komora zamrażania	≤-6	owoce morza (ryby, krewetki, skorupiaki), produkty mięsne (zaleca się przechowywać przez okres 1 miesiąc, im dłuższy czas przechowywania, tym gorszy smak i zawartość składników odżywczych); nie odpowiedni do przechowywania zamrożonej świeżej żywności.
0 - gwiazdek	-6~0	świeża wieprzowina, wołowina, ryby, kurczak, część żywności przetworzonej (pakowanej) itp. Zaleca się spożyć żywność tego samego dnia, nie później niż do trzech dni. Częściowo zamknięta przetworzona żywność (żywność nienadająca się do zamrażania)
chill	-2~+3	świeża/mrożona wieprzowina, wołowina, kurczak, itp. (7 dni poniżej 0 st Celsjusza; powyżej 0 st. Celsjusza zaleca się spożycie tego samego dnia, nie dłużej niż do 2 dni). Owoce morza (poniżej 0 st. Celsjusza do 15 dni; nie zaleca się przechowywać w temperaturze powyżej 0 st. Celsjusza)
świeża żywność	0~+4	świeża wieprzowina, wołowina, ryby, kurczak, gotowana żywność itp.. (zaleca się spożyć tego samego dnia, nie dłużej niż do 3 dni)
wino	+5~+20	czerwone wino, białe wino, wino musujące itp.

**Uwaga:** przechowuj produkty spożywcze zgodnie z powyższymi zaleceniami lub docelową temperaturą przechowywania dla zakupionych produktów.

- Jeśli urządzenie pozostaje puste przez dłuższy czas, wyłącz, rozmroź, wyczyść, osusz i pozostaw otwarte drzwi, aby zapobiec tworzeniu się pleśni w urządzeniu.

## DANE TECHNICZNE

Dane techniczne znajdują się na tabliczce znamionowej.

**UWAGA!** Firma MPM agd S.A. zastrzega sobie możliwość zmian technicznych.

PL



The image shows a technical information label. On the left is a grey vertical bar with a white circle containing a lowercase 'i'. To the right of this bar is the European Union flag, followed by the word 'ENERGY' in large blue letters with a lightning bolt symbol. A QR code is positioned to the right of 'ENERGY'. Below the flag and 'ENERGY' is the 'MPM' logo in red and black. To the right of the logo is the text 'Informacje na temat modelu → (\*)'. At the bottom, there are two energy class indicators: a green arrow pointing right with the letter 'A' inside, and a black arrow pointing left with the letter 'A' inside.

Dostęp do informacji na temat modelu, przechowywanych w bazie danych produktów, można uzyskać poprzez odwiedzenie następujących witryn i wyszukanie identyfikatora modelu (\*), który można znaleźć na etykiecie energetycznej. <https://eprel.ec.europa.eu/>

## PRAWIDŁOWE USUWANIE PRODUKTU (zużyty sprzęt elektryczny i elektroniczny)

**Polska**



Oznaczenie umieszczane na produkcie wskazuje, że produktu po upływie okresu użytkowania nie należy wyrzucać z innymi odpadami pochodzącymi z gospodarstw domowych. Zużyty sprzęt może mieć szkodliwy wpływ na środowisko i zdrowie ludzi z uwagi na potencjalną zawartość niebezpiecznych substancji, mieszanin oraz części składowych. Mieszanie elektroodpadów z innymi odpadami lub ich nieprofesjonalny demontaż może prowadzić do uwolnienia substancji szkodliwych dla zdrowia i środowiska. Zużyte urządzenie należy dostarczyć do punktu odbioru zużytego sprzętu elektrycznego i elektronicznego. W celu uzyskania szczegółowych informacji na temat miejsca oddawania odpadów elektrycznych i elektronicznych użytkownik powinien skontaktować się z gminnym punktem zbierania zużytego sprzętu lub zakładem przetwarzania zużytego sprzętu.

## **Thank you for choosing our device.**

*We wish you satisfaction with its operation.*

*Before starting any activities related to the purchased device, please read this Manual thoroughly and keep it close. This will allow preventing safely use of the new device as well as enhancing its advantages and convenience.*

The fridge-freezer is intended for household use to store fresh products at a temperature above 4°C /cooling section/ and to freeze and store products at -18°C and below.

### **POST-PURCHASE ACTIONS**

The fridge-freezer can be connected to the mains power supply after approximately 2 hours after it has been placed in the intended place ensuring sufficient cooling (air circulation at the back of the appliance). In this way, malfunctions resulting from the influence of transport on the cooling system of the device can be avoided. Wash the fridge-freezer thoroughly, pay special attention to its inside.

### **OPERATING MANUAL**

The Manual is intended for the users only. Describes the device itself, as well as the correct and safe operation. The user Manual is intended for various models of the device, therefore it may contain descriptions of functions that your device does not have.

### **SAFETY INFORMATION**

In order to ensure the user's safety and failure-free operation of the device, prior to its mounting and first use, read the Manual carefully, paying particular attention to the hints and warnings. To avoid unnecessary errors and accidents, it is vital for all persons using the device to become thoroughly familiar with the operation and safety features. Please keep these instructions close to the device and ensure that they remain with it during its movement or sale, so that new users have access to information about the device's use and safety throughout its life.

For the safety of the name's life, take the precautions listed in the user's Manual, as the manufacturer is not liable for damage caused by negligence.

### **SAFETY OF CHILDREN AND PEOPLE REQUIRING SPECIAL CARE**

- This equipment may be used by children of at least 8 years of age and by persons of diminished physical, mental capacity and lack of experience and knowledge of the equipment if supervision or instruction is provided regarding the safe use of the equipment so that the hazards involved are understood.
- Children should be supervised to ensure that they do not play with the device. They are not allowed to sit on the pull-out elements and hang on the door.

- ▶ Cleaning and maintenance must not be performed by children under 8 years of age and unsupervised.
- ▶ Keep the package away from children. Warning: Risk of suffocation.
- ▶ When disposing of the device, remove the plug from the socket, cut off the power cord (by catching it as close to the device as possible) and unscrew the door to protect playing children from electric shock or from locking themselves inside the device.
- ▶ If this unit with door magnetic seals is to replace an older unit that with a spring lock (latch) system situated on the door or lid, the spring lock must be disassembled before removing the older unit. This will prevent from being accidentally trapped inside the device.
- ▶ Pay particular attention that the device is not used by unattended children.
- ▶ Children under the age of 3 must not be near the device unless they are continuously supervised.
- ▶ Children aged 3-8 can, however, place products in the device and remove them from it.
- ▶ The cooling device must be connected to a grounded socket. The grounded socket for connecting the device to the mains should be located in an accessible place.

## GENERAL SAFETY RULES

**WARNING! Do not cover the ventilation openings in the casing or inside the device.**

**WARNING! Do not use mechanical devices or means other than those recommended by the manufacturer to accelerate the defrosting process.**

**WARNING! Maintain the attention in order not to damage the refrigerant circuit.**

**WARNING! Do not use other electrical devices (e.g. ice cream makers) inside refrigeration devices, unless they have been approved for this purpose by the manufacturer.**

**WARNING! Do not touch the bulb if it is left on for a long period of time as it can become very hot.<sup>1)</sup>**

**WARNING! When setting up the device, check that the power cord is not kinked or damaged.**

<sup>1)</sup> If the device has lighting.



**WARNING! Do not use portable power sockets / extension cords / power devices at the back of the device.**

**WARNING! Do not allow children to play with the film. Danger of suffocation.**

- Caution! Do not damage the refrigeration system.
- The refrigerant of the device is isobutane (R600a), a natural gas that is safe for the environment but flammable. During transport and mounting of the device, pay attention not to damage the refrigeration system; before connecting the device to the power supply, it is necessary to check whether the pipes of the cooling circuit are not damaged. Leaking refrigerant may cause eye injury. In this case, wash them with plenty of water and contact your eye doctor immediately.
- In case of damages done to the refrigeration system:
  - immediately disconnect the device from the mains,
  - do not use open fire,
  - do not turn on electrical and lighting equipment,
  - ventilate the room immediately: ventilate the room where the appliance is located for a few minutes (this room must be at least as big as 4 m<sup>3</sup>; for a product with isobutane/R600a) in case of damage to the refrigeration system.
- Changing the technical parameters or modifying the product is dangerous. Avoid damaging the power cord; it may cause electric shock or fire.
- The device is intended for household and other similar applications, for example:
  - in staff kitchen areas of shops, offices, etc.;
  - in farm buildings and in hotels, motels, boarding houses and other residential facilities;
  - in bed and breakfast (B&B) establishments;
  - in food outlets and other non-retail outlets

**WARNING! To avoid danger, all electrical components (power cord, plug, compressor) must be replaced by an authorized service or qualified technician.**

**WARNING! The bulb supplied with the device is a "special purpose bulb" and must only be used with this device. The "special purpose bulb" is not suitable for use in household lighting.<sup>1)</sup>**

- Do not extend the power cord.
- Make sure that the power cord plug is not crushed or damaged. A crushed or damaged plug may overheat and cause a fire.

- ▶ Do not place heavy objects on the power cord, e.g. the refrigeration appliance itself, furniture, household appliances, as they may damage the cord.
- ▶ Access to the appliance's power cord plug must be ensured.
- ▶ Do not pull the power cord.
- ▶ If the power socket is loose, do not insert the power plug into it. Risk of electric shock or fire.
- ▶ The appliance must not be used without the interior light bulb shade.
- ▶ The device is heavy. Maintain carefulness when moving the device.
- ▶ Neither remove nor touch items in the freezer compartment with damp/wet hands as this may cause skin injury or frostbite.
- ▶ Avoid exposure to direct sunlight.

To avoid food contamination, follow these rules:

- Leaving the door open for a long time may cause a significant increase in temperature in the compartments of the device.
- Surfaces that may come into contact with food should be regularly cleaned.
- Raw meat and fish should be stored in containers in a way preventing them from coming into contact with other food or drip onto it.
- Two-asterisk frozen food freezers (if present) are only suitable for storing pre-frozen food, storing flavoured ice cream and making ice cubes.
- One-, two- and three-asterisk compartments (if present) are not suitable for freezing fresh food.
- If the device is to be left empty for a long time, it should be turned off, defrosted, cleaned, dried and left with its door wide open, as this will prevent the growth of bacteria inside the device.



**WARNING! When using, servicing and disposing of the device, pay special attention to the yellow or orange symbol placed on the back of the device (on the rear panel or compressor).**

**IT SIGNALS THE RISK OF FIRE DUE TO FLAMMABLE SUBSTANCES IN THE COOLING SYSTEM. FOR THIS REASON, THE DEVICE SHOULD ALWAYS BE KEPT AWAY FROM ANY SOURCES OF FIRE.**

#### EVERYDAY USE

- ▶ Do not place hot dishes near the non-plastic parts of the appliance.
- ▶ Do not place food directly against the rear wall vent.
- ▶ After defrosting, food must not be re-frozen.<sup>2)</sup>
- ▶ Packaged frozen food should be stored according to the manufacturer's instructions.<sup>2)</sup>
- ▶ The storage instructions provided by the device manufacturer must be strictly followed (see relevant sections).
- ▶ Do not store carbonated beverages in the freezer, as the high pressure accumulated in the container may cause them to explode and damage the appliance.<sup>3)</sup>

<sup>2)</sup> If the appliance has a freezer compartment.

<sup>3)</sup> If the device has a compartment for storing the fresh food.

- Ice cream can cause frostbite if consumed immediately after being removed from the freezer.<sup>2)</sup>

**Store products according to the table below**

Device compartment	Food type
Door shelves or fridge	<ul style="list-style-type: none"> <li>• Products without preservatives: jams, juices, drinks, spices.</li> <li>• Do not store easily perishable products.</li> </ul>
Special humidity compartment /lower drawer	<ul style="list-style-type: none"> <li>• Fruit, herbs and vegetables should be stored in special containers.</li> <li>• Do not store bananas, onions, potatoes, garlic.</li> </ul>
Freshness compartment/lower drawer Raw meat, poultry, fish	Raw meat, poultry, fish (short shelf life).
Fridge – middle shelf	Dairy, eggs.
Fridge – top shelf	Products not requiring heat treatment: ready-made food, cold meats, pre-cooked dishes.
Freezer drawers	<ul style="list-style-type: none"> <li>• Products with a long shelf life.</li> <li>• Lower drawer/shelf: raw meat, poultry, fish.</li> <li>• Middle drawer/shelf: frozen vegetables, fries.</li> <li>• Top drawer/shelf: ice cream, frozen fruit, cakes.</li> </ul>

EN

**MAINTENANCE AND CLEANING**

- Before carrying out maintenance, switch off the appliance and remove the plug from the power socket.
- Do not clean the device with metal objects.
- Do not use sharp objects to remove frost from the appliance. Use a plastic scraper instead.<sup>2)</sup>
- Regularly check the drain in the fridge for the presence of thawed water. The clogged drain should be cleared. If the drain is clogged, water will collect on the top of the unit.<sup>3)</sup>

**MOUNTING**

**IMPORTANT! The electrical connection of the device must be carried out in accordance with the instructions given in the relevant Manual sections.**

- Unpack the device and check it for any damages. Do not connect the device if damage is spotted. Any damage must be reported to the seller immediately. Keep the packaging if this is the case.
- It is recommended to wait at least four hours before connecting the device, so that the oil can flow back to the compressor.
- It is forbidden to:

- connecting the device to an electrical network with faulty protection against current overload;
- using for connecting the device to the mains with connectors, multi-plug sockets (having two or more places to be connected),
- using a technically faulty device.
- ▶ Ensure adequate ventilation on all sides of the device. Inadequate ventilation leads to overheating. To ensure sufficient ventilation, please follow the mounting tips.
- ▶ If possible, position the device next to the wall with its back to prevent touching or catching hot elements (compressor, condenser) and to prevent possible burns and fire.
- ▶ The appliance must not be placed near radiators or cookers.
- ▶ Make sure that the mains plug is accessible after the device mounting procedure is complete.
- ▶ Do not place switched on electrical devices on the device: microwave ovens, hair dryers, irons, electric kettles and other electrical devices, as they can damage plastic elements.
- ▶ Do not place vessels filled with liquids, flowers in vases or other vessels filled with liquids on the refrigeration appliance.
- ▶ The fridge is a free-standing device and should not be built-in.
- ▶ The refrigeration appliance should only be transported in an upright position. The manufacturer is not responsible for damage caused by transporting the device without observing the transport conditions.
- ▶ Avoid prolonged exposure to direct sunlight.
- ▶ Do not use the device outdoors.


#### SERVICE

- ▶ Any electrical work required for the unit should be executed by a qualified electrician or competent person.
- ▶ Repairs to the device should be performed at an authorized service point. Only original spare parts should be used.

#### ENERGY SAVING

- ▶ Do not put hot food inside the appliance;
- ▶ Arrange food so that air can circulate freely;
- ▶ Make sure that the food does not touch the back wall of the freezer compartment;
- ▶ Do not open the door during a power failure;
- ▶ Frequent opening of the door should be avoided;
- ▶ Do not leave the door open for a long time;
- ▶ Do not set the thermostat temperature too low;
- ▶ To ensure optimal energy use, all accessories such as drawers, shelves, door balconies should remain in place.

#### ENVIRONMENTAL PROTECTION

 This appliance (refrigerant circuit and insulation materials) does not contain gases that damage the ozone layer. The device must not be disposed of in the same way as household waste. The insulation foam contains flammable gases, so the device should be disposed of in accordance with local regulations. Avoid damage to the refrigeration unit, especially the heat exchanger. The packaging materials provided with the ♻️ symbol are recyclable.

### **Packaging materials**



The packaging materials are recyclable. For this purpose, place them in the appropriate waste containers, in accordance with local waste disposal regulations.

### **Device disposal**

3. Pull out the socket plug.
4. Cut off the power cord and dispose of it.

## **ENSURING THE PROTECTION FOR THE WORN DEVICE**

- ▶ A worn device should be excluded from operation.
- ▶ The cooling system of the device contains a cooling agent and compounds /insulation/ that require special treatment when destroyed. Therefore, the liquidation of the device should be entrusted to units specially appointed for this purpose. Due to environmental safety, be careful not to damage the tubes on the back of the device.

## **ROOM SELECTION**

Place the fridge-freezer in a dry and ventilated place. Place the appliance in a room where the ambient temperature corresponds to the climate class indicated on the rating plate.

### **Climatic classes of refrigeration equipment:**

- extended moderate – device intended for use at an ambient temperature of 10°C to 32°C (SN)
- moderate – device intended for use at an ambient temperature of 16°C to 32°C (N)
- subtropical – device intended for use at an ambient temperature of 16°C to 38°C (ST)
- tropical – device intended for use at an ambient temperature of 16°C to 43°C (T)

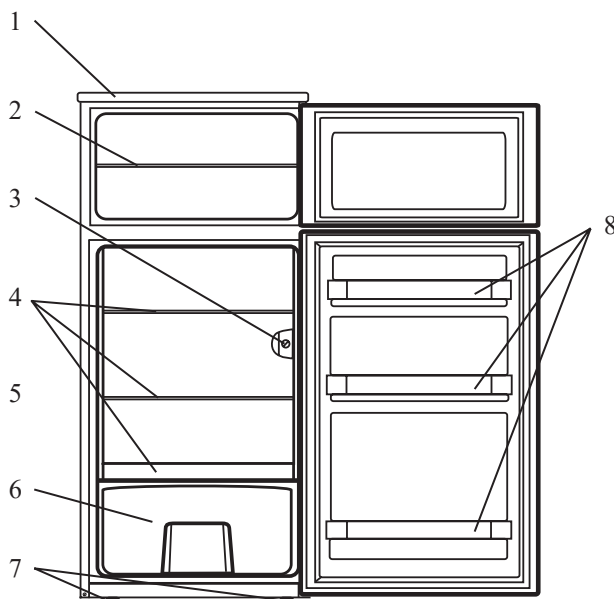
Neither place the fridge-freezer near appliances that emit heat, such as cookers, heaters, water heaters, etc., nor expose it to direct sunlight. The appliance must be positioned in a way ensuring proper the distance to the gas or electric cooker (at least 3 cm) or the oil heater / solid fuel cooker (30 cm). A distance of at least 10 cm from the wall at the back of the device must be ensured to maintain proper air flow and cooling of the device housing, which is also a condenser.

## **SETTING UP THE FRIDGE-FREEZER**

The device must be placed on an even and sufficiently hard surface. Adjustable feet for leveling purposes are located at the front of the fridge-freezer

## **CONNECTION TO A SOURCE OF ELECTRICITY**

The device is connected to the mains using a connection cable. The wall socket must be grounded (earthing pin). The rated voltage and current frequency required by the device are marked on the rating plate /220-240V ~50Hz/. Connection to the electrical network and grounding of the device must be made in accordance with applicable regulations.



- |                   |                                  |
|-------------------|----------------------------------|
| 1. countertop     | 5. small shelf                   |
| 2. freezer shelf  | 6. fruit and vegetable container |
| 3. thermostat     | 7. adjustable front feet         |
| 4. Fridge shelves | 8. door shelves                  |

#### DEVICE DESCRIPTION

##### **Inner side of the fridge door /lower door/**

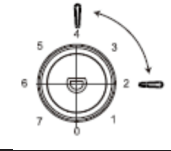

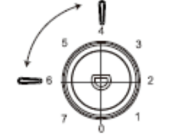
The inside of the fridge door is equipped with shelves. The upper part of the door is provided for storing cheese, butter, eggs, yogurt and other smaller food products, while the lower part – larger bottles, cans with drinks, etc...

#### HANDLING

The operation of the fridge-freezer is controlled by the appliance's thermostat knob (moved clockwise from the minimum position of 1 to the maximum position of 7, back and forth).

#### TEMPERATURE SELECTION

- A higher position of the thermostat knob (closer to position 7, depending on the model) means a lower (cooler) temperature in the fridge and freezer. The temperature inside the fridge may drop to 0°C, which is not desirable. The higher position of the knob is used when a lower cooling temperature is required. For normal ambient temperatures, it is recommend to place the knob at the medium./position 3/

Recommended temperature settings		
Room temperature	Freezer compartment	Fridge compartment
High	/	 position 2-4
Normal	/	 position 3
Low	/	 position 4-6

### **Food storage time**

When using the above-mentioned settings, the optimal storage time for food in the fridge should not exceed 3 days.

When using the above-mentioned settings, the optimal storage time for food in the freezer should not exceed 1 month.

The optimal storage time may be shortened with other settings.

- ▶ A change in the ambient temperature affects the temperature inside the fridge and freezer. Adjust the setting of the thermostat knob to the conditions outside.
- ▶ In the STOP (0) position, the device (the cooling system) does not work, although the device is still energized.
- ▶ The temperature inside the fridge-freezer also depends on how often the door is opened.

## USAGE

### STORAGE OF FOOD INSIDE THE FRIDGE

Proper use of the device, packaging of stored food, maintaining the right temperature inside and observing hygiene rules in contact with food have a fundamental impact on the quality of stored food.

- ▶ Food products must be cooled to room temperature before being placed in the fridge. Food must be properly packaged so that it does not absorb or emit odors and moisture (packaged in plastic bags, aluminum foil, or placed in dishes with lids).
- ▶ Food should be placed in the fridge packed (mixing of smells) so that they do not touch each other and to ensure proper air circulation.
- ▶ Do not store flammable, explosive or volatile substances in the fridge.
- ▶ Bottles with drinks with a high alcohol content must be well closed and placed vertically.
- ▶ Substances with a sharp or unpleasant odour should not be stored in the fridge, as other food-stuffs may absorb this smell and become unfit for consumption.
- ▶ The frequency of door openings should be kept to a minimum.
- ▶ Set the thermostat in the position to achieve low temperatures. The decrease in temperature should be gradual, but the stored food should not be allowed to freeze. The temperature inside the fridge can be measured with a thermometer inserted into a glass vessel filled with water. A correct reading can be made after a few hours.
- ▶ Some organic solutions, essential oils contained in the peel of oranges and lemons, acids in butter, etc., after prolonged contact with plastic surfaces or gaskets, can damage them and cause faster wear of the material.
- ▶ An unpleasant smell inside the fridge means that it needs to be cleaned or some stored products have spoiled. An unpleasant smell can be removed or at least reduced by washing the inside of the fridge with water and vinegar. It is recommended to use activated carbon filters that clean the air inside the fridge by neutralizing odours.
- ▶ If the device is left alone for a long time, remove perishable products from the fridge.

#### FRESH GROCERIES FREEZING

- ▶ The freezer may only be used to freeze products that are suitable for freezing and tolerate low temperatures. The products must be fresh and of the best possible quality.
- ▶ It is recommended to choose the right packaging as well as correct packing method.
  - The packaging must not allow air and moisture to pass through, otherwise the food may dry out and vitamins may be lost.
  - The foil and bags must be soft so that they adhere well to the surface of the products.
- ▶ The type, quantity and date of freezing of the products should be marked on the packed products.
- ▶ It is very important for the products to freeze quickly; thus, it is recommended using smaller portions and chilling them a little before placing them into the freezer.
- ▶ The maximum amount of fresh food that should be placed in the freezer at one time in 24 hours is 2 kg. If the amount of products is greater than the recommended quantity, the freezing quality is reduced and the quality of the frozen products deteriorates.

#### FREEZING METHOD

Products should be freeze as follows:

- ▶ 24 hours before putting in the products to be frozen, set the thermostat knob to the "7" position.
- ▶ After 12 hours, put the products into the freezer.
- ▶ After 24 hours, the frozen products can be placed in the storage baskets, repeat the freezing cycle for the next products if necessary. Fresh food should not come into contact with previously frozen food.
- ▶ About 24 hours after putting in the last batch of fresh produce, turn the thermostat knob to the "3" position.



## STORAGE OF FROZEN PRODUCTS

The storage period and temperature are marked on the packaging of industrially frozen products. When storing and preparing purchased frozen foods, follow the manufacturer's instructions. For purchase, choose frozen foods properly packaged, accurately labelled and stored in freezers at a minimum temperature of -18°C. Do not buy products with frost on them, as this is a sign that they have already been defrosted and re-frozen. Purchased frozen food must be protected before defrosting, as their higher temperature at the time of placing in the freezer shortens the storage time and deteriorates their quality.

## DE-FROZING FROZEN FOOD

Thawed or thawing food should be used quickly. Low temperature preserves food but does not destroy microorganisms that quickly become active and spoil food during defrosting. Partial defrosting reduces the nutritional value of products, especially vegetables and fruits, as well as ready meals.

## MAINTENANCE AND CLEANING

### FREEZER DEFROSTING

Frost and ice form inside the freezer, which must be removed when their layer reaches a thickness of about 3-5 mm.

- ▶ 24 hours before the planned defrosting of the device, set the thermostat knob to the "7" position so as to cool the products as much as possible. After this time, remove the contents of the freezer and protect the products from defrosting.
- ▶ Turn off the power supply to the device.
- ▶ When defrosting, do not use chemical defrosting agents as they can damage the plastic parts of the freezer and are harmful to health as well. Remove water from the freezer with a cloth.

### DEFROSTING THE FRIDGE

The fridge is defrosted automatically, and the water is drained into a container placed on the compressor, where it evaporates.

### CLEANING THE FRIDGE-FREEZER

Before cleaning the device, disconnect it from the power supply. Do not use corrosive and harsh cleaning agents to avoid damaging the surface. When cleaning, be careful to remove any residue of cleaning agents.

- ▶ Clean the inside of the device with water and liquid detergent. Painted surfaces should be cleaned with a soft cloth and an alcohol-based cleaning agent (e.g. glass cleaner). Alcohol can be used for that purpose. It is forbidden to clean plastic or painted parts with grainy or harsh cleaning agents, such as stainless steel cleaners.
- ▶ Clean the inside of the device with lukewarm water and vinegar.
- ▶ The condenser on the back of the device can be cleaned with a soft, non-metallic brush or remove the dust with a vacuum cleaner.

After washing is done, connect the device to the electricity supply, turn it on and quickly put the products inside.

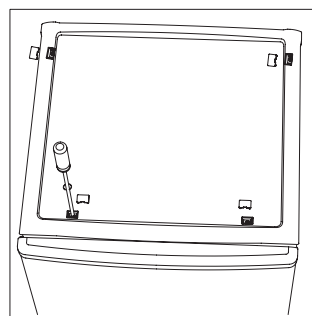
## STOPS IN USING THE FRIDGE-FREEZER

If the appliance will not be used for a long time, disconnect it from the power source, remove all the food stored inside, then defrost and wash it. The door should open.

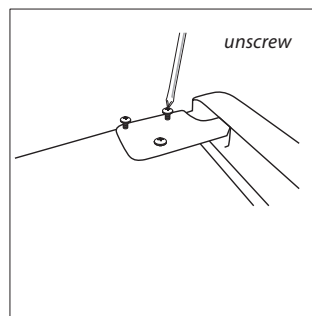
## CHANGE THE DIRECTION OF DOOR OPENING

- ▶ Make sure the device is disconnected and emptied.
- ▶ To remove the door, tilt the unit backwards. It should rest against something stable so that it does not slip when the door is moved.
- ▶ All removed parts must be retained while re-mounting of the door.
- ▶ Do not lay the device flat as this may damage the coolant system.
- ▶ Assembly requires the presence of two persons.

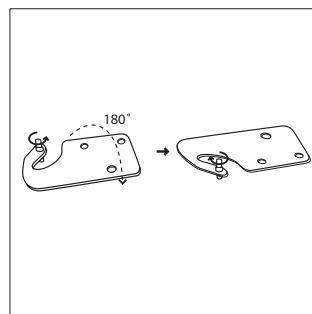
1. Remove the four screws located on top cover, then lift it up.



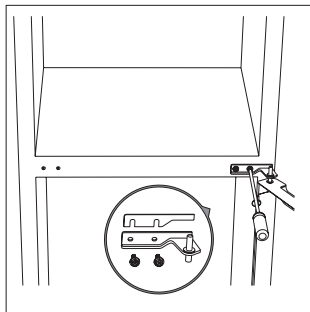
2. Unscrew the upper hinge, then remove the upper door and place it on a soft pad to avoid scratching it.



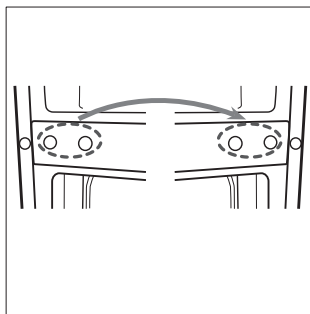
3. Remove the pin using a screwdriver and reposition the hinge bracket. Then replace the pin in the hinge bracket.



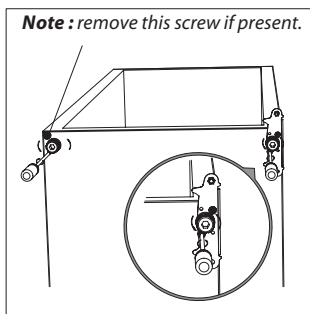
4. *Unscrew the middle hinge. Then lift the door and place it on a soft pad to avoid scratching it.*



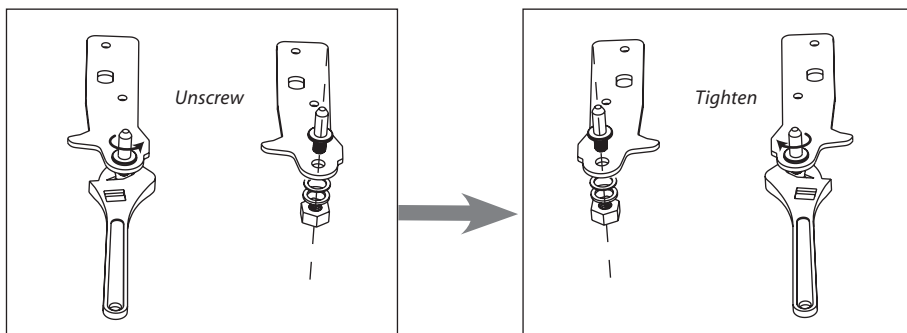
5. *Move the holes in the hinge cover from left to right.*



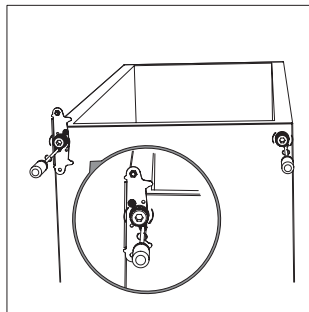
6. *Unscrew the lower hinge. Remove the adjustable feet from both sides.*



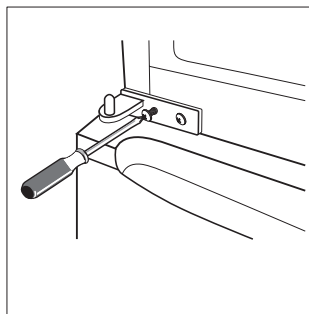
7. *Unscrew and remove the bottom hinge pin, turn the bracket and put it back.*



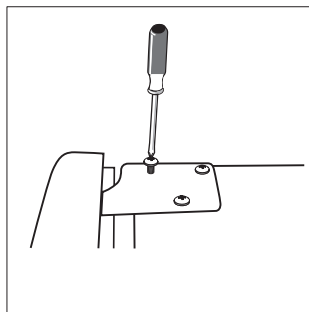
8. Reattach the lower hinge pin bracket. Reattach the adjustable feet. Move the lower door to the correct position.



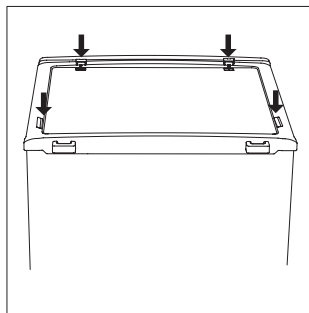
9. Move the middle hinge 180°, and then to the left to the appropriate position. Insert the middle hinge pin into the upper hole of the lower door, then tighten the screws.

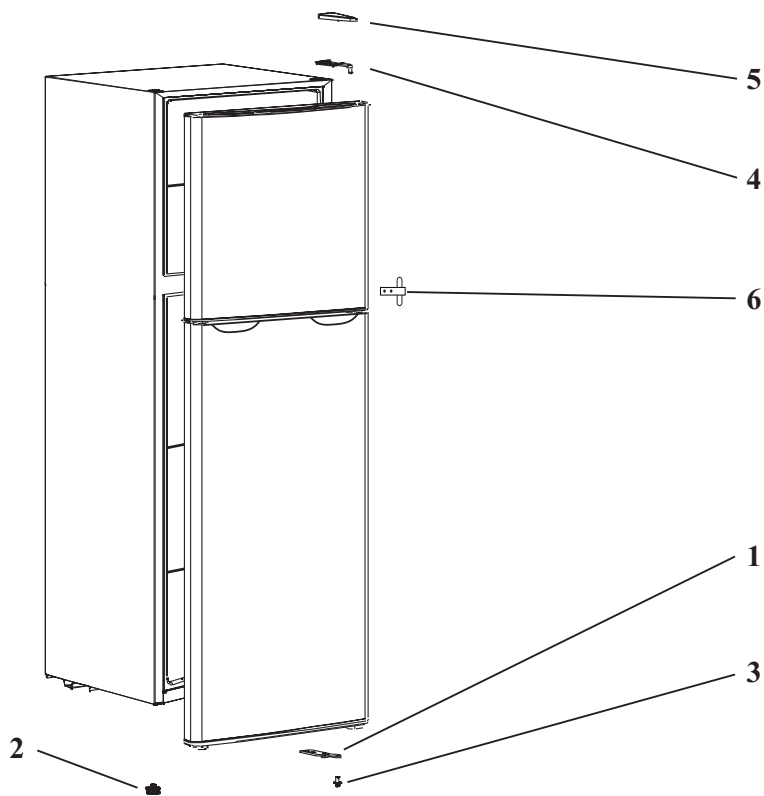


10. Put the upper door back in place. Check that the door is properly positioned horizontally and vertically so that the seals are tight on all sides before final tightening of the upper hinge. Then replace the hinge and tighten it on top of the device.



11. Place the top cover and screw it on.





- |                             |                      |
|-----------------------------|----------------------|
| 1. bottom hinge with a foot | 4. top hinge         |
| 2. foot                     | 5. upper hinge cover |
| 3. pin                      | 6. middle hinge      |

### CHANGE OF A LIGHT BULB

**CAUTION!** The device is equipped with a very durable LED lighting. If you need to replace the bulb, please contact the service centre of the company.

### PROBLEM SOLVING

Should you have any problem with the device or any concerns about the device not working properly, perform a few simple steps before contacting the service.

Warning! Do not try to repair the device yourself. If the problem persists after following the recommendations below, contact a qualified electrician, authorized service centre or the store where the product was purchased.

Problem	The problem cause or solution
The device is working properly.	Check that the power cord is properly plugged into the electrical outlet.
	Check fuse or power circuit, replace if necessary.
	Room temperature too low. Try to set the temperature in the compartment to a lower level.
	It is normal for the unit to stop operating during the automatic defrost cycle or for a short time after the unit is turned on to protect the compressor.
A specific smell in the compartments	The interior may require cleaning.
	Some foods, containers or packaging may give off specific odours.
The device is noisy	The following sounds should not be alarming: compressor running; noise related to the movement of air caused by the fan located in the cooling compartment; a bubbling sound similar to boiling water; crackling sound during automatic defrosting; click before the compressor starts.
	Other noises emitted by the device may be due to the following reasons and require appropriate action: the device is not levelled properly. The back of the device touches the wall. Bottles or containers have moved.
The compressor is constantly running	Frequent compressor noise is normal. It will be heard more often under the following conditions: the temperature in the compartments is set lower than necessary. A large amount of hot food has been stored recently. Room temperature too high. The door has been left open for a long time. It was turned off for a long time after the device has been mounted.
A layer of frost present inside the compartment	Ensure air intakes are not blocked and that the stored food has adequate ventilation. Make sure the door is fully closed. To remove the frost, refer to the section on defrosting.
The temperature inside the compartment is too high	The door has been open too often or for a long time. Something is blocking the door from closing. Too little free space around the device.
The temperature inside the compartment is too low	Increase the temperature. See section on electronic controls.
The doors won't close	Check that the top of the fridge is tilted back 10-15 mm to allow the door to close. Or if something inside is preventing them from closing.
Water drips onto the floor	The water tank may not be placed correctly at the back of the machine. Fridge not levelled properly. The water drain hole is blocked. Pull out the appliance and check the position of the water tank and drain.
The lightning is not working.	The lighting may be damaged. Go to the lighting repair section. The control system has switched off the lighting due to the door being opened too often and for too long.

	Recommended temperature (Celsius)	Recommended food
Fridge compartment	(2 to ~8)	eggs, cooked food, packaged food, fruit and vegetables, dairy products, cakes, beverages and other foods not suitable for freezing
(***)* freezing compartment	≤-18	seafood (fish, shrimp, shellfish), meat products (it is recommended to store for 3 months, the longer the storage time, the worse the taste and the content of nutrients); suitable for freezing fresh food.

*** freezing compartment	≤-18	seafood (fish, shrimp, shellfish), meat products (it is recommended to store for 3 months, the longer the storage time, the worse the taste and the content of nutrients); not suitable for freezing fresh food.
** freezing compartment	≤-12	seafood (fish, shrimp, shellfish), meat products (it is recommended to store for 2 months, the longer the storage time, the worse the taste and the content of nutrients); not suitable for freezing fresh food.
* freezing compartment	≤-6	seafood (fish, shrimp, shellfish), meat products (it is recommended to store for 1 month, the longer the storage time, the worse the taste and nutrient content); not suitable for storing frozen fresh food.
0 – asterisks	-6 to ~0	fresh pork, beef, fish, chicken, some processed (packaged) foods, etc. It is recommended to consume food on the same day and no later than three days after. Partially-sealed processed foods (non-freezable foods)
chill	-2 to ~3	fresh/frozen pork, beef, chicken, etc. (7 days below 0 degrees Celsius; above 0 degrees Celsius, it is recommended to consume on the same day and no longer than after 2 days). Seafood (below 0 degrees Celsius up to 15 days; it is not recommended to store above 0 degrees Celsius)
fresh food	0 to ~4	fresh pork, beef, fish, chicken, cooked food, etc. (it is recommended to eat on the same day and not longer than after 3 days)
wine	+5~+20	red wine, white wine, sparkling wine, etc.

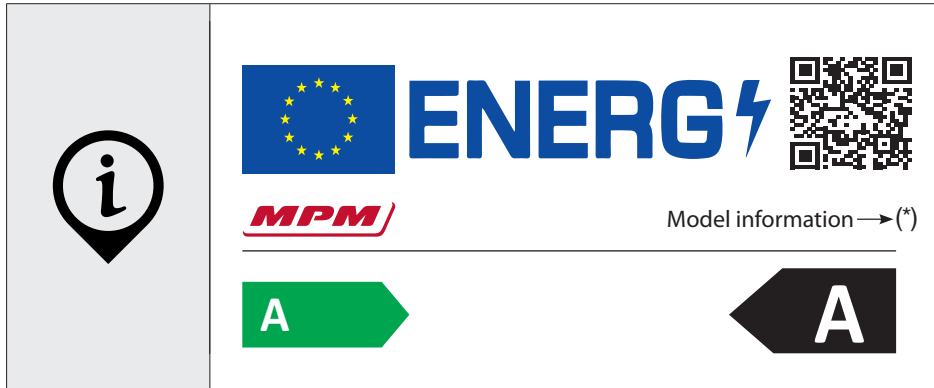
**Warning:** Food products should be stored in accordance with the above tips or the target storage temperature of the purchased products.

- If the device remains empty for a long time: turn it off, defrost, clean, dry and leave the door open to prevent mold from forming inside the device.

## TECHNICAL DATA

Technical data can be found on the rating plate.

**CAUTION! MPM agd S.A. reserves the right to technical changes.**



Model information stored in the product database can be accessed via searching for the model identifier (\*) found on the energy label on the following websites.  
<https://eprel.ec.europa.eu/>

#### PROPER DISPOSAL OF THE PRODUCT (waste electrical and electronic equipment)

##### Poland



Marking on the product indicates that after the service-life of the product expires, it should not be disposed with other type of municipal waste. Used equipment may have a negative impact on the environment and health of people due to potentially containing hazardous substances, mixtures and components. Mixing electric waste with other types of waste or disassembling those in an unprofessional manner may cause a release of substances that are hazardous to the environment and health. Used equipment should be handed-over to a point for collection of electric waste. In order to obtain detailed information regarding the electric waste collection points, the user should contact the municipal point of electric waste collection or used equipment processing department.



## **Дякуємо, що обрали наш пристрій.**

Бажаємо вам задоволення від його використання.

Перед виконанням будь-яких операцій з придбаним вами приладом просимо вас уважно прочитати цей посібник з експлуатації, який необхідно зберігати. Це дозволить вам безпечно користуватися вашим новим приладом, отримати від нього максимум користі та оцінити всі зручності.

Холодильник-морозильник призначений для побутового використання для зберігання свіжих продуктів при температурі вище 4°C /холодильна частина/, а також для заморожування і зберігання продуктів при температурі -18°C і нижче.

### **ПІСЛЯ ПОКУПКИ**

Холодильник можна підключати до електромережі приблизно через 2 години після того, як він буде встановлений у передбачуваному місці для забезпечення достатнього охолодження (циркуляція повітря в задній частині приладу). Таким чином ви уникнете несправностей, спричинених впливом транспорту на систему охолодження пристрою. Ретельно вимийте холодильник-морозильник, особливо внутрішню частину.

### **ІНСТРУКЦІЯ З ЕКСПЛУАТАЦІЇ**

Посібник з експлуатації призначений для користувача. Описує пристрій, його правильну та безпечну експлуатацію. Інструкції з експлуатації призначені для різних моделей пристрою і тому можуть містити опис функцій, яких немає у вашому пристрої.

### **ІНФОРМАЦІЯ ПРО БЕЗПЕКУ**

Щоб забезпечити безпеку користувача та безперебійну роботу пристрою, уважно прочитайте посібник перед установкою і першим використанням, звернувши особливу увагу на інструкції та попередження. Щоб уникнути непотрібних помилок і нещасних випадків, переконайтеся, що всі особи, які користуються пристроєм, досконально ознайомлені з його роботою і функціями безпеки. Будь ласка, збережіть цю інструкцію і забезпечте, щоб вона залишалася з приладом у разі передачі або продажу, щоб кожен, хто користується ним протягом усього терміну служби, мав доступ до інформації про використання приладу та його безпеку.

Задля безпеки життя та майна вживайте заходів обережності відповідно до наведених у посібнику користувача, оскільки виробник не несе відповідальності за шкоду, заподіяну через недбалість.

### **БЕЗПЕКА ДІТЕЙ ТА ВРАЗЛИВИХ ОСІБ**

- ▶ Цим пристроєм можуть користуватися діти віком від 8 років, а також особи з обмеженими фізичними та розумовими можливостями, як і люди, які не мають

- досвіду та знань щодо поводження з пристроєм, за умови, що користування відбудуватиметься під наглядом або буде проведено інструктаж щодо безпечного використання пристрою, щоб вони усвідомили пов'язані з цим ризики.
- ▶ Необхідно слідкувати за тим, щоб діти не гралися з пристроєм. Їм не можна сидіти на висувних елементах або висіти на дверях.
  - ▶ Очищення та технічне обслуговування не повинно виконуватися дітьми молодше 8 років або дітьми без нагляду.
  - ▶ Пристрій слід тримати подалі від води! Існує ризик задухи.
  - ▶ Утилізуючи прилад, вимкніть його з розетки, відріжте шнур живлення (якомога ближче до приладу) і відкрутіть дверцята, щоб захистити дітей, які граються, від ураження електричним струмом або від того, що вони можуть бути заблоковані всередині приладу.
  - ▶ Якщо цей пристрій з магнітним ущільнювачем дверцят замінює пристрій з пружинним замком (засувом) у дверцятах або кришці, то перед утилізацією старого пристрою необхідно зняти замок. Це дозволить запобігти випадковому захопленню дитини.
  - ▶ Особливо слід подбати про те, щоб приладом не користувалися діти без нагляду дорослих.
  - ▶ Дітей віком до 3 років не можна підпускати до приладу, якщо вони не перебувають під постійним наглядом.
  - ▶ Діти віком від 3 до 8 років можуть класти продукти в прилад і виймати їх з нього.
  - ▶ Холодильний агрегат необхідно підключати до розетки із заземленням. Заземлена розетка для підключення приладу до електромережі повинна знаходитися в доступному місці.

## ЗАГАЛЬНІ ПРАВИЛА БЕЗПЕКИ

**ПОПЕРЕДЖЕННЯ! Вентиляційні отвори в корпусі або всередині пристрою не повинні бути заблоковані.**

**ПОПЕРЕДЖЕННЯ! Не використовуйте механічні прилади або пристрої, крім рекомендованих виробником, для прискорення процесу розморожування.**

**ПОПЕРЕДЖЕННЯ! Слід бути обережним, щоб не пошкодити холодильний контур.**

**ПОПЕРЕДЖЕННЯ! Не використовуйте інші електроприлади (наприклад, машини для виготовлення морозива) всередині холодильних установок, якщо вони не були схвалені для цієї мети виробником.**

**ПОПЕРЕДЖЕННЯ! Не торкайтеся лампочки, якщо вона залишається увімкненою протягом тривалого періоду часу, оскільки вона може сильно нагрітися.<sup>1)</sup>**

**ПОПЕРЕДЖЕННЯ! Під час налаштування пристрою перевірте шнур живлення, щоб переконатися, що він не перекручений і не пошкоджений.**

**ПОПЕРЕДЖЕННЯ! Не використовуйте переносні розетки / подовжувачі / або пристрої живлення на задній панелі пристрою.**

**ПОПЕРЕДЖЕННЯ! Не дозволяти дітям гратися плівкою. НЕБЕЗПЕКА УДУШЕННЯ!**

- Увага! Не допускайте пошкодження холодильної системи.
- Холодоагентом агрегату є ізобутан (R600a), природний газ, який є екологічно безпечним, але легкозаймистим. Під час транспортування та встановлення приладу слід подбати про те, щоб не пошкодити холодильну систему, а перед підключенням приладу до електромережі необхідно переконатися, що труби холодильного контуру не пошкоджені. Витік холодоагенту може призвести до травмування очей. Якщо це сталося, промийте очі великою кількістю води і негайно зверніться до офтальмолога.
- Якщо пошкоджена холодильна система:
  - прилад необхідно негайно відключити від мережі,
  - не використовуйте відкрите полум'я,
  - не вмикайте електричні та освітлювальні прилади,
  - негайно провітрити приміщення: у разі пошкодження холодильної системи провітріть приміщення, в якому знаходиться прилад, протягом декількох хвилин (це приміщення повинно бути не менше 4 м<sup>3</sup>; для продукту ізобутан/ R600a).
- Зміни технічних параметрів або інші модифікації пристрою можуть бути небезпечними. Уникайте пошкодження шнура живлення, це може призвести до ураження електричним струмом або пожежі.

<sup>1</sup>. Якщо пристрій має підсвічування.

- ▶ Пристрій призначений, наприклад, для побутового використання та інших подібних застосувань:
  - в кухонних зонах для персоналу в магазинах, офісах тощо;
  - у господарських будівлях, а також у готелях, мотелях, гостьових будинках та інших житлових приміщеннях;
  - у закладах типу "ліжко та сніданок" (B&B);
  - у закладах громадського харчування та інших неторговельних точках

**ПОПЕРЕДЖЕННЯ! Щоб уникнути небезпеки, будь-які електричні компоненти (кабель живлення, вилка, компресор) повинні замінюватися тільки в авторизованому сервісному центрі або технічним фахівцем з відповідною кваліфікацією.**

**ПОПЕРЕДЖЕННЯ! Лампа, що постачається з приладом, є "лампю спеціального призначення", придатною для використання тільки з приладом, що постачається. "Лампа спеціального призначення" не підходить для використання в побутовому освітленні.<sup>1)</sup>**

- ▶ Не подовжуйте кабель живлення.
- ▶ Переконайтеся, що штекер шнура живлення не пошкоджений і не заломлений. Розчавлений або пошкоджений штекер може перегрітися і спричинити пожежу.
- ▶ Не ставте на шнур живлення важкі предмети, наприклад, сам холодильний агрегат, меблі, побутові прилади, оскільки вони можуть пошкодити шнур.
- ▶ Забезпечте доступ до вилки шнура живлення приладу.
- ▶ Не тягніть за шнур живлення.
- ▶ Якщо розетка не закріплена, не вставляйте в неї вилку шнура живлення. Існує ризик ураження електричним струмом або пожежі.
- ▶ Не використовуйте пристрій без абажура лампочки внутрішнього освітлення.
- ▶ Пристрій важкий. При роботі з ним слід дотримуватися обережності.
- ▶ Не виймайте та не торкайтеся предметів у морозильній камері вологими/мокрими руками, оскільки це може призвести до травмування шкіри або обмороження.
- ▶ Не піддавайте пристрій впливу прямих сонячних променів

Щоб уникнути забруднення харчових продуктів, слід дотримуватися наступних правил:

- Якщо залишити дверцята відчиненими протягом тривалого часу, температура у відділенні приладу може значно підвищитися.
- Регулярно очищайте поверхні, які можуть контактувати з їжею.
- Зберігайте сире м'ясо та рибу в контейнерах - так, щоб вміст не контактував з іншими продуктами і не капав на них.

- Морозильні камери для заморожених продуктів з двома зірками (якщо є в комплекті) підходять лише для зберігання попередньо заморожених продуктів, ароматизованого морозива та виготовлення кубиків льоду.
- Відсіки з однією, двома та трьома зірками (якщо вони є в приладі) не призначені для заморожування свіжих продуктів.
- Якщо прилад залишається порожнім протягом тривалого періоду часу, його слід вимкнути, розморозити, почистити, висушити і залишити дверцята відкритими, щоб запобігти розмноженню бактерій у приладі.



**ПОПЕРЕДЖЕННЯ!** Під час використання, обслуговування та утилізації пристрою, будь ласка, звертайте особливу увагу на сусідній - жовтий або помаранчевий - символ, який знаходиться на задній частині пристрою (на задній панелі або на компресорі).

**СИГНАЛІЗУЄ ПРО РИЗИК ПОЖЕЖИ ЧЕРЕЗ НАЯВНІСТЬ ЛЕГКОЗАЙМИСТИХ РЕЧОВИН У СИСТЕМІ ОХОЛОДЖЕННЯ. З ЦЬОЇ ПРИЧИНИ ПРИСТРІЙ ЗАВЖДИ СЛІД ТРИМАТИ ПОДАЛІ ВІД ДЖЕРЕЛ ВОГНЮ.**

#### ЩОДЕННЕ ВИКОРИСТАННЯ

- ▶ Не ставте гарячий посуд поруч із пластиковими частинами приладу або на них.
- ▶ Не ставте їжу безпосередньо біля вентиляційного отвору на задній панелі.
- ▶ Заморожені продукти не можна заморожувати після розморожування.<sup>2)</sup>
- ▶ Упаковані заморожені продукти слід зберігати відповідно до інструкцій виробника<sup>2)</sup>
- ▶ Суворо дотримуйтесь інструкцій щодо зберігання, наданих виробником приладу (див. відповідні інструкції).
- ▶ Не зберігайте газовані напої в морозильній камері, оскільки високий тиск у контейнері може спричинити їх вибух, що призведе до пошкодження приладу.<sup>3)</sup>
- ▶ Морозиво на паличці може спричинити обмороження, якщо споживати його одразу після виймання з морозильної камери.<sup>2)</sup>

#### ***Зберігайте продукти відповідно до наступної таблиці***

Відсік для приладів	Тип їжі
Дверні полиці або холодильник	- Продукти без консервантів: джеми, соки, напої, приправи. - Не зберігайте продукти, що швидко псуються.
Спеціальна камера вологості / нижня шухляда	- Фрукти, зелень та овочі слід зберігати в спеціальних контейнерах. - Не зберігайте банани, цибулю, картоплю, часник.

<sup>2</sup>. Якщо прилад має морозильну камеру.

<sup>3</sup>. Якщо в приладі є відділення для свіжих продуктів.

Відділення для свіжого м'яса/нижня шухляда Сире м'ясо, птиця, риба	Сире м'ясо, птиця, риба (короткий термін зберігання).
Холодильник - центральна полиця	Молочні продукти, яйця.
Холодильник - верхня полиця	Продукти, які не потребують термічної обробки: готові до вживання продукти, копченості, напівфабрикати, напівфабрикати.
Ящики в морозильній камері	- Продукти з тривалим терміном зберігання. - Нижня шухляда/полиця: сире м'ясо, птиця, риба. - Середня шухляда/полиця: заморожені овочі, чіпси. - Верхня шухляда/полиця: морозиво, заморожені фрукти, торти.

### ОБСЛУГОВУВАННЯ ТА ПРИБИРАННЯ

- ▶ Перед проведенням технічного обслуговування вимкніть пристрій і витягніть шнур живлення з розетки.
- ▶ Не чистіть пристрій металевими предметами.
- ▶ Не використовуйте гострі предмети для видалення інею з пристрою. Використовуйте пластиковий скребок<sup>2)</sup>
- ▶ Регулярно перевіряйте зливний отвір у холодильнику на наявність талої води. Забитий злив слід розблокувати. Якщо зливний отвір засмічений, вода збиратиметься в нижній частині пристрою. 3.

### ВСТАНОВЛЕННЯ

**ВАЖЛИВО!** Електричне підключення приладу повинно бути виконано згідно з інструкціями, наведеними у відповідних розділах.

- ▶ Розпакуйте пристрій і переконайтеся, що він не пошкоджений. Не підключайте пристрій, якщо він пошкоджений. Про будь-які пошкодження необхідно негайно повідомити дилера. У такому випадку упаковку слід зберегти.
- ▶ Рекомендується зачекати щонайменше чотири години перед підключенням пристрою, щоб дати можливість маслу стекти назад у компресор.
- ▶ Забороняється
  - підключення приладу до електричної мережі, яка має несправний захист від перевантаження по струму;
  - використовувати для підключення приладу до електромережі вимикачі, багатоконтактні розетки (мають дві або більше точок підключення),
  - використання технічно несправного пристрою.
- ▶ Необхідно забезпечити достатню вентиляцію з усіх боків пристрою. Недостатня вентиляція призводить до перегріву. Дотримуйтесь інструкцій з монтажу, щоб забезпечити достатню вентиляцію.
- ▶ Якщо можливо, задню стінку приладу слід розташувати подалі від стіни, щоб уникнути дотику до теплих компонентів (компресор, конденсатор) і запобігти можливим опікам та пожежі.
- ▶ Пристрій не можна розмішувати поблизу радіаторів або кухонних плит.
- ▶ Переконайтеся, що після встановлення пристрою є доступ до мережевої вилки.

- ▶ Не ставте на прилад електроприлади: мікрохвильові печі, фени, праски, електрочайники та інші електроприлади - вони можуть пошкодити пластикові деталі.
- ▶ Не ставте на холодильний агрегат посуд з рідинами, квіти у вазах або інші посудини, наповнені рідиною.
- ▶ Холодильник - це окремо стоячий прилад, і його не можна вбудовувати.
- ▶ Холодильний агрегат слід транспортувати тільки у вертикальному положенні. Виробник не несе відповідальності за пошкодження, спричинені транспортуванням пристрою без дотримання умов транспортування.
- ▶ Уникайте тривалого перебування пристрою під прямими сонячними променями.
- ▶ Не використовуйте пристрій на відкритому повітрі.

### СЕРВІСНЕ ОБСЛУГОВУВАННЯ

- ▶ Всі електричні роботи, пов'язані з обслуговуванням приладу, повинні виконуватися кваліфікованим електриком або іншою компетентною особою.
- ▶ Ремонт пристрою повинен виконуватися в авторизованому сервісному центрі. Слід використовувати тільки оригінальні запчастини.

### ЕНЕРГОЗБЕРЕЖЕННЯ

- ▶ Не кладіть гарячу їжу всередину приладу;
- ▶ Розташуйте їжу таким чином, щоб забезпечити вільну циркуляцію повітря;
- ▶ Переконайтеся, що продукти не торкаються задньої стінки морозильної камери;
- ▶ Не відчиняйте дверцята під час відключення електроенергії;
- ▶ Уникайте частого відчинення дверей;
- ▶ Не залишайте дверцята відчиненими на тривалий час;
- ▶ Не встановлюйте термостат занадто низько;
- ▶ Для забезпечення оптимального енергоспоживання - всі аксесуари, такі як шухляди, полиці, дверні балкони - повинні залишатися на своїх місцях.

### ЗАХИСТ НАВКОЛИШНЬОГО СЕРЕДОВИЩА



Цей прилад (холодильний контур та ізоляційні матеріали) не містить газів, що руйнують озоновий шар. Прилад не можна утилізувати так само, як побутові відходи. Ізоляційна піна містить легкозаймисті гази, тому пристрій слід утилізувати відповідно до місцевих норм. Уникайте пошкодження холодильного агрегату, зокрема теплообмінника. Матеріали, позначені ♻️, придатні для вторинної переробки.

#### Пакувальні матеріали



Пакувальні матеріали придатні для вторинної переробки. Для цього помістіть їх у відповідні контейнери для відходів згідно з місцевими правилами утилізації відходів.

#### Утилізація приладу

1. Вийміть вилку з розетки.
2. Відріжте шнур живлення та вийміть його.

## ЗБЕРЕЖЕННЯ ВИКОРИСТАНОГО ПРИЛАДУ

- ▶ Зношений пристрій слід вивести з експлуатації.
- ▶ Система охолодження приладу містить холодоагент і сполуки /ізоляцію/, які потребують спеціального поводження при знищенні. Тому виведення пристрою з експлуатації слід доручити спеціально створеним для цього органам. З міркувань екологічної безпеки слід дотримуватися обережності, щоб не пошкодити трубки на задній панелі пристрою.

## ВИБІР КІМНАТИ

Ставте морозильну камеру в сухе і добре провітрюване місце. Встановлюйте прилад у місці, де температура навколишнього середовища відповідає кліматичному класу, зазначеному на заводській табличці приладу.

### **Кліматичні класи холодильного обладнання:**

- помірний розширений: пристрій призначений для використання при температурі навколишнього середовища від +10°C до +32°C (SN)
- помірний: пристрій призначений для використання при температурі навколишнього середовища від +16°C до +32°C (N)
- субтропічний: пристрій призначений для використання при температурі навколишнього середовища від +16°C до +38°C (ST)
- tropical: пристрій призначений для використання при температурі навколишнього середовища від +16°C до +43°C (T).

Холодильник не слід розміщувати поблизу приладів, що випромінюють тепло, наприклад, плити, радіатора, водонагрівача тощо, а також не допускати потрапляння на нього сонячних променів. Прилад повинен бути розташований таким чином, щоб відстань від газової або електричної плити становила щонайменше 3 см, а від масляного радіатора або твердопаливної плити - 30 см. Ззаду агрегату має бути відстань не менше 10 см від стіни, щоб забезпечити належний потік повітря і достатнє охолодження корпусу агрегату, який також є конденсатором.

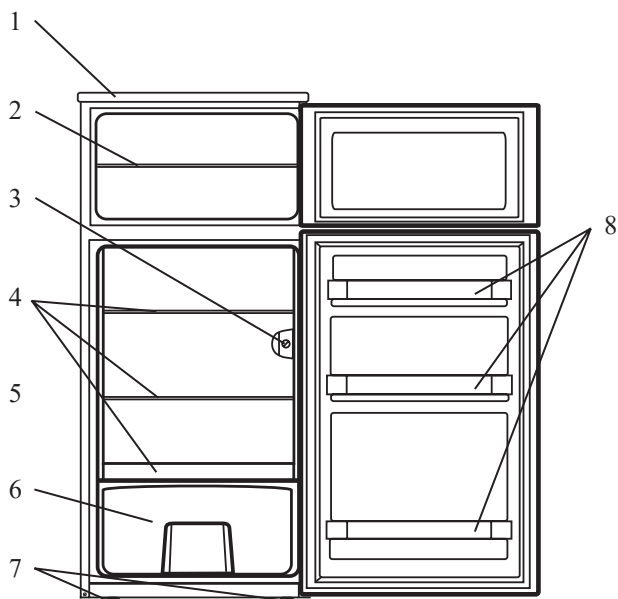
## НАЛАШТУВАННЯ ХОЛОДИЛЬНИКА З МОРОЗИЛЬНОЮ КАМЕРОЮ

Пристрій повинен бути розміщений на рівній і достатньо твердій поверхні. На передній панелі холодильника є регульовані ніжки для його вирівнювання.

## ПІДКЛЮЧЕННЯ ДО ДЖЕРЕЛА ЕЛЕКТРОЕНЕРГІЇ

Пристрій підключається до електромережі за допомогою з'єднувального кабелю. Розетка повинна мати заземлення (захисний штир). Номінальна напруга і частота струму, необхідна для роботи пристрою, вказані на табличці з технічними даними /220-240В ~50Гц/. Підключення до електромережі та заземлення приладу повинні бути виконані відповідно до чинних норм.





- |                        |                                |
|------------------------|--------------------------------|
| 1. стільниця           | 5. невелика полиця             |
| 2. морозильна полиця   | 6. кошик для фруктів та овочів |
| 3. термостат           | 7. передні регульовані ніжки   |
| 4. полиці холодильника | 8. дверні полиці               |

## ОПИС ПРИСТРОЮ

### **Внутрішня сторона дверцят холодильника /нижні дверцята/.**

Внутрішня частина дверцят холодильника обладнана полицями. У верхній частині дверцят зберігається сир, масло, яйця, йогурт та інші дрібні продукти харчування, а в нижній - великі пляшки, банки з напоями тощо....

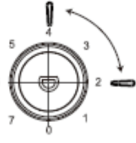


## СЕРВІС

Ручка термостата приладу використовується для керування роботою холодильника (пересувайте ручку за годинниковою стрілкою від мінімального положення 1 до максимального положення 7 вперед і назад).

## ВИБІР ТЕМПЕРАТУРИ

- ▶ Більш високе положення ручки термостата (ближче до позиції 7 - залежно від моделі) означає нижчу температуру (холоднішу) в холодильнику та морозильній камері. Температура всередині холодильника може опуститися до 0°C, що є небажаним. Вище положення ручки використовується, коли потрібна нижча температура охолодження.

При нормальній температурі навколишнього середовища ми рекомендуємо середнє положення ручки термостата /позиція 3/.

Рекомендовані температурні налаштування		
Температура навколишнього середовища	Морозильна камера	Холодильне відділення
Високий		
		заголовок 2-4
Нормально.		
		пункт 3
Низький		
		Позиції з 4 по 6

### **Час зберігання продуктів харчування**

При вищевказаних налаштуваннях оптимальний час зберігання продуктів у холодильнику не повинен перевищувати 3 днів.

При зазначених вище налаштуваннях оптимальний час зберігання продуктів у морозильній камері не повинен перевищувати 1 місяця.

Оптимальний час зберігання може бути зменшений за допомогою інших налаштувань.

- Зміна температури навколишнього середовища впливає на температуру всередині холодильника та морозильної камери. Ми регулюємо налаштування ручки терморегулятора відповідно до зовнішніх умов.
- У положенні STOP (0) пристрій не працює (система охолодження не працює), хоча пристрій знаходиться під напругою.
- Температура всередині холодильника і морозильної камери також залежить від того, як часто відчиняються дверцята.

## ВИКОРИСТАННЯ

### ЗБЕРІГАННЯ ПРОДУКТІВ У ХОЛОДИЛЬНИКУ

Правильне використання приладу, належне пакування продуктів, що зберігаються, підтримання потрібної температури всередині та дотримання принципів гігієни при роботі з продуктами харчування мають фундаментальний вплив на якість продуктів, що зберігаються.

- ▶ Перед тим, як помістити продукти в холодильник, їх необхідно охолодити до кімнатної температури. Їжа повинна бути належним чином упакована, щоб вона не вбирала і не виділяла запахи і вологу (загорнута в поліетиленові пакети, алюмінієву фольгу або покладена в посуд з кришками).
- ▶ Продукти слід класти в холодильник загорнутими (змішування запахів), щоб вони не торкалися одна одної і щоб забезпечити належну циркуляцію повітря.
- ▶ Не зберігайте в холодильнику легкозаймисті, вибухонебезпечні або летючі речовини.
- ▶ пляшки з напоями з високим вмістом алкоголю повинні бути добре закриті і стояти вертикально.
- ▶ Речовини з різким або неприємним запахом не слід зберігати в холодильнику, оскільки інші харчові продукти можуть увібрати цей запах і стати непридатними для споживання.
- ▶ Частота відкривання дверей повинна бути мінімальною.
- ▶ Встановіть термостат у положення для досягнення низьких температур. Зниження температури повинно бути поступовим, але не можна допускати, щоб продукти замерзли. Ми можемо виміряти температуру всередині холодильника за допомогою термометра, вставленого в скляний посуд, наповнений водою. Правильні показники можна отримати через кілька годин.
- ▶ Деякі органічні розчини, ефірні олії, що містяться в шкірці апельсинів і лимонів, кислоти у вершковому маслі тощо після тривалого контакту з пластиковими поверхнями або ущільнювачами можуть пошкодити їх і спричинити швидший знос матеріалу.
- ▶ Неприємний запах всередині холодильника означає, що його потрібно почистити або що деякі продукти зіпсувалися. Неприємні запахи можна усунути або принаймні зменшити, промиваючи внутрішню частину холодильника оцтовою водою. Ми рекомендуємо використовувати фільтри з активованим вугіллям, які очищають повітря всередині холодильника, нейтралізуючи запахи.
- ▶ Якщо нікого не буде вдома протягом тривалого часу, приберіть з холодильника продукти, що швидко псуються.

### ЗАМОРОЖУВАННЯ СВІЖИХ ПРОДУКТІВ

- ▶ У морозильній камері можна заморожувати лише ті продукти, які підходять і добре витримують низькі температури. Продукти повинні бути свіжими та найкращої якості.
- ▶ Ми рекомендуємо вибирати правильну упаковку і правильно пакувати продукцію.
  - упаковка повинна бути повітря- та вологонепроникною, оскільки їжа може пересохнути і втратити вітаміни
  - плівка і пакети повинні бути м'якими, щоб вони добре прилягали до поверхні виробів
- ▶ Тип, кількість і дата заморожування продуктів повинні бути зазначені на упаковці.
- ▶ Дуже важливо, щоб продукти швидко замерзли, тому ми рекомендуємо робити порції не надто великими і охолоджувати їх перед тим, як класти в морозильну камеру.

- ▶ Кількість свіжих продуктів, що кладуться в морозильну камеру за один раз на 24 години, становить 2 кг. Якщо кількість продуктів перевищує рекомендовану, якість заморожених продуктів погіршується.

### СПОСІБ ЗАМОРОЖУВАННЯ

Заморозьте продукти наступним чином:

- ▶ За 24 години до розміщення продуктів для заморожування встановіть ручку термостата в положення 7.
- ▶ Через 12 годин продукти для заморожування можна класти в морозильну камеру.
- ▶ Через 24 години заморожені продукти можна перекласти в кошики для зберігання і, за необхідності, повторити цикл заморожування для наступних продуктів. Свіжі продукти не повинні контактувати з раніше замороженими.
- ▶ Приблизно через 24 години після закладки останньої порції свіжих продуктів поверніть ручку термостата в положення 3.

### ЗБЕРІГАННЯ ЗАМОРОЖЕНИХ ПРОДУКТІВ

Термін зберігання і температура вказані на упаковці промислово заморожених продуктів. При зберіганні та підготовці до вживання куплених заморожених продуктів дотримуйтесь рекомендацій виробника. При покупці вибирайте заморожені продукти, які правильно упаковані, чітко марковані та зберігаються в морозильних камерах при температурі не нижче  $-18^{\circ}\text{C}$ . Не купуйте заморожені продукти, оскільки це ознака того, що вони вже були розморожені та заморожені. Куплені заморожені продукти необхідно захистити перед початком розморожування, оскільки вища температура при поміщенні в морозильну камеру скорочує час зберігання і погіршує їхню якість.

### РОЗМОРОЖУВАННЯ ЗАМОРОЖЕНИХ ПРОДУКТІВ

Розморожені продукти або ті, що почали танути, слід швидко використати. Низька температура зберігає продукти, але не знищує мікроорганізми, які швидко активізуються під час розморожування і псують їжу. Часткове розморожування знижує поживну цінність продуктів, особливо фруктів і овочів, а також готових страв.

### ОБСЛУГОВУВАННЯ ТА ПРИБИРАННЯ

#### РОЗМОРОЖУВАННЯ МОРОЗИЛЬНОЇ КАМЕРИ

Усередині морозильної камери утворюється іній і лід, які ми повинні видаляти, коли їх шар досягає товщини близько 3-5 мм.

- ▶ За 24 години до розморожування встановіть ручку термостата в положення 7, щоб продукти були максимально охолоджені. Після закінчення цього часу дістаньте вміст з морозильної камери і захистіть продукти від розморожування.
- ▶ Вимикаємо живлення приладу.
- ▶ Не використовуйте хімічні засоби для розморожування, оскільки вони можуть пошкодити пластикові деталі морозильної камери і є шкідливими для здоров'я - видаляйте воду з морозильної камери ганчіркою.

## РОЗМОРОЖУВАННЯ ХОЛОДИЛЬНИКА

Холодильник автоматично розморозується, а вода зливається в контейнер, розташований на муфті, де вона випаровується.

## ЧИЩЕННЯ ХОЛОДИЛЬНИКА-МОРОЗИЛЬНИКА

Перед миттям прилад необхідно відключити від електромережі. Не використовуйте їдкі або агресивні засоби для чищення, щоб уникнути пошкодження поверхні. Під час чищення подбайте про те, щоб видалити залишки миючого засобу.

- ▶ Внутрішня частина пристрою миється водою з рідким миючим засобом. Пофарбовані поверхні слід чистити м'якою ганчіркою та миючим засобом на спиртовій основі (наприклад, засобом для миття скла). Також можна використовувати алкоголь. Забороняється чистити пластмасові або лаковані деталі грубими або агресивними миючими засобами, такими як, наприклад, засіб для чищення нержавіючої сталі.
- ▶ Вимийте внутрішню частину пристрою теплою водою з оцтом.
- ▶ Конденсатор на задній панелі пристрою можна чистити м'якою неметалевою щіткою або видаляти пил за допомогою пилососа.

Після миття прилад підключається до джерела електроенергії, вмикається, і продукти швидко поміщаються всередину.

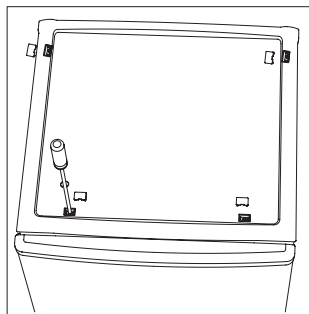
## ПРИПИНЕННЯ ВИКОРИСТАННЯ ХОЛОДИЛЬНИКА-МОРОЗИЛЬНИКА

Якщо прилад не буде використовуватися протягом тривалого періоду часу, відключіть його від електромережі, витягніть з нього продукти, розморозьте і вимийте. Двері повинні бути відчинені.

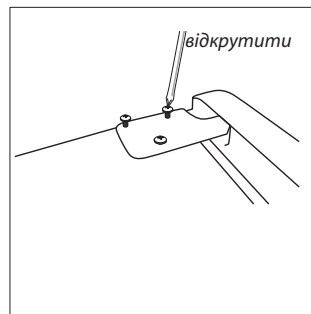
## ЗМІНА НАПРЯМКУ ВІДЧИНЕННЯ ДВЕРЕЙ

- ▶ Переконайтеся, що прилад відключений і з нього злита вода.
- ▶ Щоб зняти дверцята, нахиліть пристрій назад. Його слід підтримувати чимось стійким, щоб він не зісковзував, коли двері рухаються.
- ▶ Вам потрібно зберегти всі деталі, які ви зняли для повторного встановлення дверцят.
- ▶ Не кладіть пристрій на підлогу, оскільки це може призвести до пошкодження системи охолодження.
- ▶ Під час збирання повинні бути присутніми дві людини.

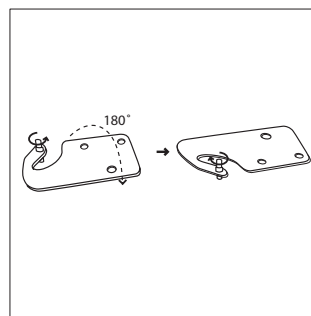
1. *Викрутіть чотири гвинти на верхній кришці, а потім зніміть її.*



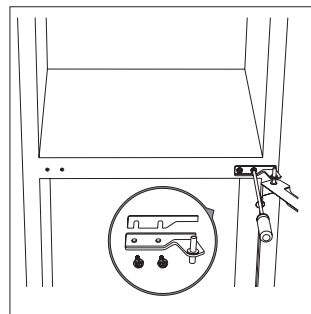
2. Відкрутіть верхню петлю, потім зніміть верхні дверцята і покладіть їх на м'яку підкладку, щоб уникнути подряпин.



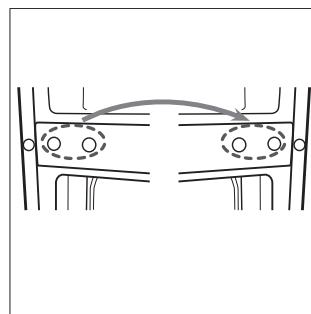
3. Викруткою видаліть штифт і встановіть шарнірний кронштейн на місце. Потім вставте штифт назад у кронштейн петлі.



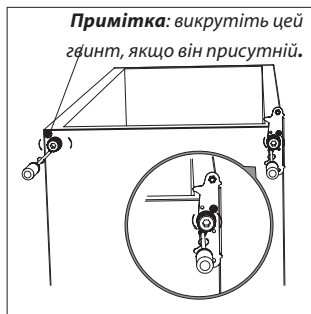
4. Відкрутіть центральну петлю. Потім підніміть дверцята і покладіть їх на м'яку підкладку, щоб уникнути подряпин.



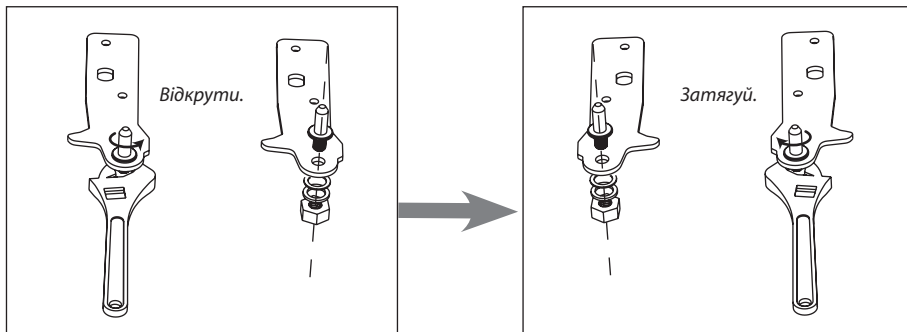
5. Зсуньте отвори в кришці петлі зліва направо.



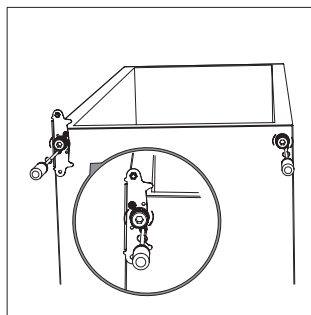
6. Відкрутіть нижню петлю. Зніміть регульовані ніжки з обох боків.



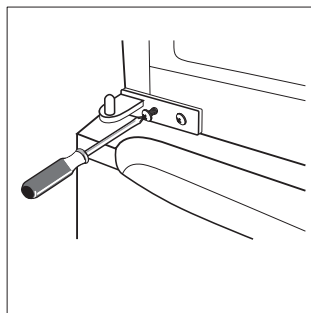
7. Відкрутіть і зніміть нижній штифт шарніра, поверніть кронштейн і встановіть його на місце.



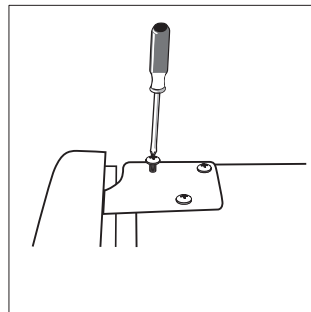
8. Знову закріпіть нижній кронштейн штифта шарніра. Знову встановіть регульовані ніжки. Перемістіть нижні дверцята у правильне положення.



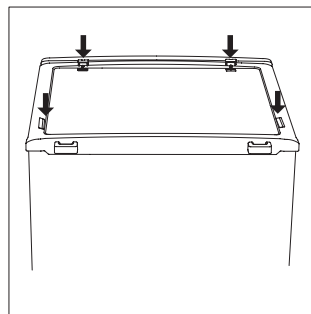
9. Перемістіть центральну петлю на 180°C, а потім перемістіть її вліво в правильне положення. Вставте центральний штифт петлі у верхній отвір нижніх дверцят, а потім затягніть гвинти.



10. Встановіть верхні дверцята на місце. Перед остаточним затягуванням верхньої петлі переконайтеся, що двері добре вирівняні по горизонталі та вертикалі, щоб ущільнювачі прилягали з усіх боків. Потім встановіть шарнір на місце і затягніть його у верхній частині пристрою.

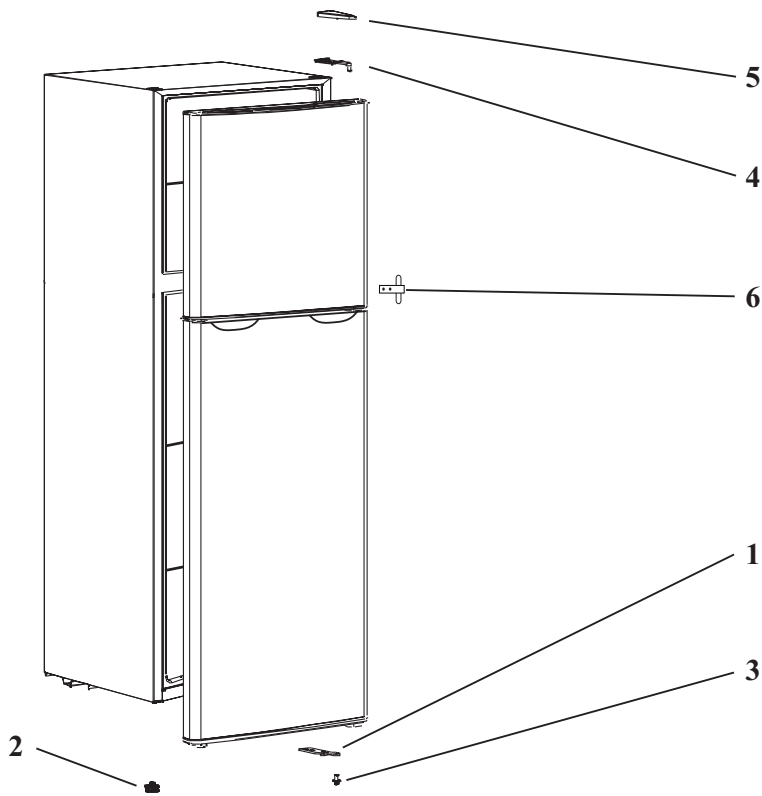


11. Встановіть верхню кришку і прикрутіть її.



УП





- |                         |                          |
|-------------------------|--------------------------|
| 1. нижня петля з лапкою | 4. верхня петля          |
| 2. нога                 | 5. кришка верхньої петлі |
| 3. шпилька              | 6. центральна петля      |

**ЗАМІНА ЛАМПОЧКИ**

**УВАГА!** Пристрій оснащений довговічним світлодіодним освітленням. Якщо лампочка потребує заміни, зверніться до сервісного центру компанії.

**ВИРІШЕННЯ ПРОБЛЕМ**

Якщо у вас виникла проблема з вашим приладом або ви стурбовані тим, що він не працює належним чином, ви можете виконати кілька простих кроків, перш ніж звертатися до сервісного центру.

Попередження! Не намагайтеся ремонтувати пристрій самостійно. Якщо після виконання наведених нижче інструкцій проблема не зникає, зверніться до кваліфікованого електрика, авторизованого сервісного центру або магазину, де було придбано виріб.

Проблема	Причина або вирішення проблеми
Пристрій не працює належним чином	Переконайтеся, що шнур живлення правильно підключений до електричної розетки.
	Перевірте запобіжник або ланцюг живлення, за потреби замініть.
	Температура навколишнього середовища занадто низька. Спробуйте встановити нижчу температуру в камері.
	Це нормально, якщо пристрій не працює під час автоматичного циклу розморожування або протягом короткого часу після увімкнення, щоб захистити компресор.
Специфічний запах в камерах	У салоні може знадобитися чистка.
	Деякі харчові продукти, контейнери або упаковка можуть виділяти специфічні запахи.
Прилад працює шумно	Наступні звуки не повинні викликати занепокоєння: робота компресора; шум руху повітря, спричинений вентилятором в холодильній камері; звук булькання, схожий на кипіння води; хлопаючий звук під час автоматичного розморожування; клацання перед запуском компресора.
	Інші шуми, що видаються приладом, можуть бути спричинені наступними причинами і вимагають вжиття заходів: прилад не вирівняний. Задня частина пристрою торкається стіни. Пляшки або контейнери перемістилися.
Компресор працює безперервно	Частий звук компресора є нормою. Його буде чути частіше за таких умов: температура в камерах встановлена нижча, ніж потрібно. Нещодавно зберігалася велика кількість теплих продуктів. Температура навколишнього середовища занадто висока. Двері залишалися відчиненими протягом тривалого часу. Після встановлення пристрій тривалий час був вимкнений.
Шар інею у відділенні	Переконайтеся, що вентиляційні отвори не заблоковані, а продукти, що зберігаються, мають достатню вентиляцію. Переконайтеся, що двері повністю зачинені. Щоб видалити іній, поверніться до розділу про розморожування.
Занадто висока температура всередині камери	Двері були відчинені занадто часто або на тривалий час. Щось заважає зачинити двері. Занадто мало вільного простору навколо пристрою.
Температура всередині камери занадто низька	Підвищити температуру. Див. розділ про електронне управління.
Двері не зачиняються	Переконайтеся, що верхня частина холодильника відкинута назад на 10-15 мм, щоб дверцята могли закритися. Або щось всередині заважає їм закритися.
Вода конденсується на підлозі	Контейнер для води може бути неправильно встановлений на задній панелі приладу. Неможливість вирівняти холодильник. Злив води заблоковано. Зніміть прилад і перевірте вирівнювання контейнера для води та зливу.
Освітлення не працює	Освітлення може бути несправним. Перейдіть до розділу про ремонт освітлення. Система управління відключила освітлення через те, що двері відчинялися занадто часто і занадто довго.

	Рекомендована температура (градуси Цельсія)	Рекомендовані продукти харчування
холодильна камера	2 (8)	яйця, готову їжу, упаковані продукти, фрукти та овочі, молочні продукти, тістечка, напої та інші продукти харчування, які не підходять для заморожування
(***)* морозильна камера	≤-18	Морепродукти (риба, креветки, молюски), м'ясні продукти (рекомендується зберігати протягом 3 місяців, чим довше, тим гірший смак і вміст поживних речовин); підходить для заморожування свіжих продуктів.

*** морозильна камера	≤-18	Морепродукти (риба, креветки, ракоподібні), м'ясні продукти (рекомендований термін зберігання - 3 місяці, чим довше, тим гірший смак і вміст поживних речовин); не підходить для заморожування свіжих продуктів.
** морозильна камера	≤-12	Морепродукти (риба, креветки, молюски), м'ясні продукти (рекомендується зберігати протягом 2 місяців, чим довше, тим гірший смак і вміст поживних речовин); не підходить для заморожування свіжих продуктів.
* Морозильна камера	≤-6	Морепродукти (риба, креветки, ракоподібні), м'ясні продукти (рекомендується зберігати протягом 1 місяця, чим довше, тим гірший смак і вміст поживних речовин); не підходить для заморожених свіжих продуктів.
0 - зірки	6 (0)	свіжа свинина, яловичина, риба, курятина, деякі перероблені (упаковані) продукти тощо. Рекомендується споживати їжу в той же день, але не пізніше трьох днів. Частково запаковані оброблені харчові продукти (продукти, не придатні для заморожування)
прохолода	2 (3)	свіжа/заморожена свинина, яловичина, курятина тощо (7 днів при температурі нижче 0 градусів Цельсія; при температурі вище 0 градусів Цельсія рекомендується споживати в той же день, максимум протягом 2 днів). Морепродукти (при температурі нижче 0 градусів Цельсія до 15 днів; зберігання при температурі вище 0 градусів Цельсія не рекомендується)
свіжі продукти	0 (4)	свіжа свинина, яловичина, риба, курятина, приготована їжа тощо... (рекомендується вживати в той же день, не більше 3 днів)
вино	5 (20)	червоне вино, біле вино, ігристе вино тощо.

UA

**Примітка:** зберігайте харчові продукти відповідно до наведених вище рекомендацій або цільової температури зберігання придбаних продуктів.

- Якщо прилад залишається порожнім протягом тривалого часу, вимкніть його, розморозьте, почистіть, висушіть і залиште дверцята відчиненими, щоб запобігти утворенню цвілі в приладі.

## ТЕХНІЧНІ ДАНІ

Технічні характеристики вказані на заводській таблиці виробу.

**УВАГА!** Фірма MPM agd S.A. залишає за собою право вносити технічні зміни.



# ENERGY



**MPM**

Інформація про модель → (\*)



УП

Ви можете отримати доступ до інформації про модель, що зберігається в базі даних продуктів, відвідавши наступні сайти та знайшовши ідентифікатор моделі (\*), який можна знайти на енергетичній етикетці. <https://eprel.ec.europa.eu/>

## ПРАВИЛЬНА УТИЛІЗАЦІЯ ПРОДУКТУ (відходи електричного та електронного обладнання)

### Польща



Маркування, розміщене на виробі, вказує на те, що виріб не слід викидати разом з іншими побутовими відходами після закінчення терміну його експлуатації. Використане обладнання може мати негативний вплив на навколишнє середовище та здоров'я людей через потенційний вміст небезпечних речовин, сумішей та компонентів. Змішування електричних відходів з іншими відходами або їх непрофесійне розбирання може призвести до виділення речовин, шкідливих для здоров'я та навколишнього середовища. Використаний пристрій необхідно здати на пункт збору відходів електричного та електронного обладнання. Щоб отримати детальну інформацію про місце повернення електричних та електронних відходів, користувачеві необхідно звернутися до пункту збору комунального обладнання або заводу з перероблення відходів.

NOTES





**PL** Życzymy zadowolenia z użytkowania naszego wyrobu i zapraszamy do skorzystania z szerokiej oferty handlowej firmy ***MPM***

**EN** We hope you will be satisfied with our product and would like to recommend other products from our extensive portfolio. ***MPM***

**LT** Gerbiami klientai, mes tikimės, kad Jūs būsite patenkinti įsigiję mūsų gaminių, ir kviečiame pasinaudoti kitais plataus įmonės ***MPM*** asortimento pasiūlymais

**UA** Бажаємо задоволення від використання нашого продукту та запрошуємо скористатися широкою комерційною пропозицією компанії ***MPM***

MPM agd S.A.  
ul. Brzozowa 3, 05-822 Milanówek, Polska  
biuro tel.: (22) 380 52 00, serwis tel.: (22) 380 52 42, BDO: 000027599

**WWW.MPM.PL**