

DAB 502



GoGEN



CZ SK PL EN HU

RÁDIO DAB+
RÁDIO DAB+
RADIO DAB+
DAB+ RADIO
DAB+ RÁDIÓ

NÁVOD K POUŽITÍ
NÁVOD NA POUŽITIE
INSTRUKCJA OBSŁUGI
USER MANUAL
HASZNÁLATI UTASÍTÁS

ÚVOD

- Děkujeme vám za zakoupení tohoto výrobku.
- Přečtěte si prosím tyto provozní pokyny, abyste zjistili, jak správně se zařízením zacházet. Po přečtení návod uschovejte na bezpečné místo k pozdější potřebě.

UPOZORNĚNÍ



Symbol blesku varuje uživatele před přítomností neizolovaného nebezpečného napětí pod krytem výrobku, které je dostatečně velké na to, aby pro člověka představovalo riziko úrazu elektrickým proudem.



Symbol vykřičníku upozorňuje uživatele na důležité provozní pokyny.



Z důvodu snížení rizika úrazu elektrickým proudem neodnímejte kryt (ani zadní kryt). Přístroj neotvírejte. Servis přenechejte kvalifikovaným servisním technikům.

- Neinstalujte přístroj na místě vystaveném zdrojům tepla nebo přímému slunečnímu svitu.
- Neinstalujte přístroj na místě vystaveném vlhkosti a dešti.
- Přístroj nesmí být vystaven kapající a tekoucí vodě a nesmí se na něj stavět nádoby naplněné tekutinou, např. vázy.
- Dodržujte minimální vzdálenost 30 cm kolem přístroje za účelem dostatečného větrání.
- Větrání nesmí být bráněno zakrytím větracích otvorů, například novinami, ubrusy, závěsy atd.
- Na přístroj nestavte zdroje otevřeného ohně, například zapálené svíčky.
- Pokud přístroj nepoužíváte, vypněte jej. Pokud přístroj nepoužíváte dlouhou dobu, vypněte jej a odpojte síťový kabel.
- Pokud se síťová zástrčka nebo přípojka používá pro odpojení zařízení od proudu, musí zůstat snadno dostupná. Aby bylo zcela odpojeno elektrické napájení, musí být síťová zástrčka přístroje zcela vytažena ze síťové zásuvky.
- Během zamýšleného použití nesmí být síťová zástrčka blokována a musí být snadno dostupná.
- Vnější část přístroje čistěte měkkou a čistou tkaninou. Nikdy k čištění nepoužívejte chemické prostředky ani saponáty.

RÁDIO VYTÁHNĚTE ZE ZÁSUVKY V NÁSLEDUJÍCÍCH PŘÍPADECH

- Do rádia se dostaly cizí předměty nebo tekutiny.
- Rádio správně nefunguje.
- Skříň přístroje byla poškozena.
- Síťová zástrčka nebo síťový kabel jsou poškozeny.
- Pokud rádio nebudete delší dobu používat.

POPIS OVLÁDACÍCH PRVKŮ

1) POWER / MODE (Hlavní vypínač / Režim)

Stisknutím tohoto tlačítka zapnete rádio. Krátkým stisknutím můžete přepínat mezi režimy DAB a FM. Dlouhým stisknutím rádio vypnete.

2) SCAN (Vyhledávání)

DAB – stisknutím provedete automatické vyhledání všech kanálů

FM – krátkým stisknutím provedete automatické naladění stanice směrem nahoru. Dlouhým stisknutím automaticky naladíte stanici směrem dolů.

3) INFO / MENU / ENTER (Informace / Nabídka /Potvrdit)

INFO – stisknutím tohoto tlačítka získáte informace z rozhlasových stanic.

MENU – dlouhým stisknutím zpřístupníte nabídku manuálního ladění / vyvolání předvolby / uložení předvolby / nastavení jazyka / resetování systému.

ENTER – stisknutím tohoto tlačítka provedete potvrzení nebo volbu.

4) TUNE DOWN (Ladění směrem dolů)

Stisknutím tohoto tlačítka budete ručně ladit stanice směrem dolů.

5) TUNE UP (Ladění směrem nahoru)

Stisknutím tohoto tlačítka budete ručně ladit stanice směrem nahoru.

6) VOLUME (Hlasitost)

Otočný knoflík pro snížení a zvýšení hlasitosti.

7) REPRODUKTOR 6,3 cm

Celopásmová reproduktorová jednotka.

8) DISPLEJ

LCD displej s bodovou maticí 16 x 2.

9) ANTÉNA

Rádio je vybaveno teleskopickou anténou. Chcete-li zlepšit příjem, nastavte anténu do nejlepšího úhlu.

10) BATERIE

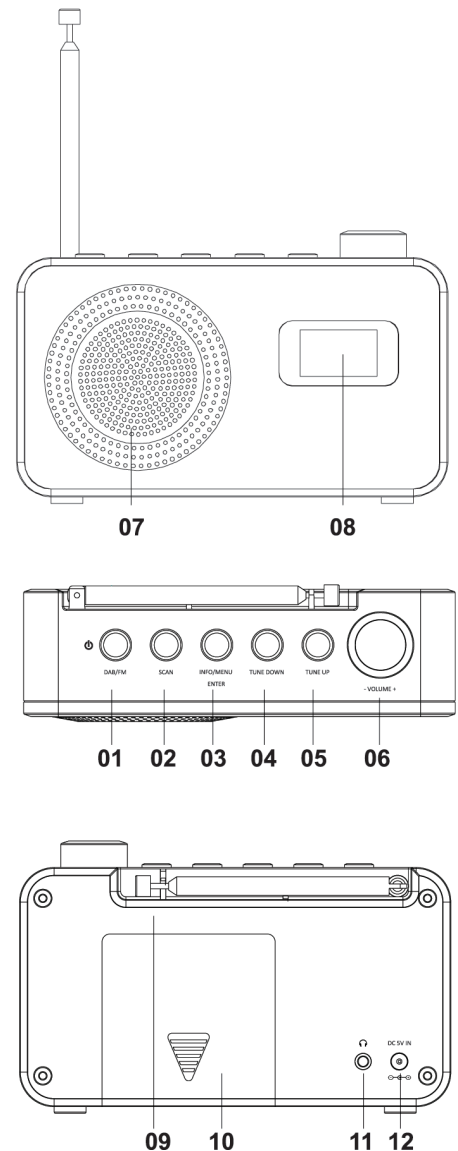
Toto rádio může fungovat i na baterie (4 ks velikosti AA).

11) SLUCHÁTKA

Rádio můžete poslouchat i prostřednictvím stereofonních sluchátek zapojených do tohoto konektoru. Zapojením sluchátek vypnete hlavní reproduktor.

12) DC 5 V IN (Vstup pro stejnosměrný proud 5 V)

Do tohoto vstupu připojte napájecí adaptér pro stejnosměrný proud.

**PŘIPOJENÍ RÁDIA**

- 1) K rádiu je přiložen napájecí adaptér.
- 2) Postavte rádio na rovný povrch.
- 3) Zapojte konektor napájecího adaptéru do konektoru pro stejnosměrný proud na zadní straně rádia.
- 4) Zapojte adaptér do elektrické síťové zásuvky na 230 voltů.

Důležité

Pokud rádio nepoužíváte, vytáhněte adaptér z elektrické zásuvky. Síťový adaptér se používá k připojení rádia do elektrické sítě. Nepřipojujte rádio k síťové zásuvce žádným jiným způsobem. Používejte pouze přiložený síťový adaptér.

POUŽÍVÁNÍ RÁDIA – DAB

- 1) Opatrně roztáhněte teleskopickou anténu.
- 2) Stisknutím tlačítka POWER zapněte rádio.
- 3) Při prvním použití rádia se provede ÚPLNÉ VYHLEDÁNÍ stanic. V případě vypnutí rádia a jeho opětovném zapnutí bude zvolena poslední naladěná stanice.
- 4) Pomocí tlačítka SCAN provedte úplné automatické vyhledání stanic.
- 5) Po skončení vyhledávání displej zobrazí počet nalezených stanic.
- 6) Oblíbené stanice si můžete uložit do předvoleb, a to tak, že dlouze stisknete tlačítko MENU a pomocí tlačítek TUNE UP/DOWN zvolíte uložení předvolby do vybrané pozice 1 až 10. Uložení potvrdíte stisknutím tlačítka ENTER.

- 7) Pokud kontrolka signálu nesvítí, znamená to, že signál stanice je slabý nebo jste na místě se špatným příjmem.
- 8) Pokud po vyhledání nejsou nalezeny žádné stanice, na displeji se zobrazí „NO STATIONS AVAILABLE“ (Žádné dostupné stanice). Je třeba rádio přemístit na místo s lepším příjmem.

VOLBA STANICE – DAB

- 1) Displej zobrazí název vybrané stanice.
- 2) Pomocí tlačítek ladění TUNE DOWN a TUNE UP můžete procházet seznamem stanic a nalézt požadovanou stanici.
- 3) Potvrdíte stisknutím tlačítka ENTER.

INFORMAČNÍ SLUŽBY – DAB

Rádio může zobrazovat různé informace, které lze vybírat pomocí tlačítka INFO.

- 1) Typ programu – zobrazuje typ programu vysílaného stanicí.
- 2) Subjekt – zobrazuje název subjektu vysílajícího stanici DAB.
- 3) Frekvence stanice – zobrazuje frekvenci vybrané stanice.
- 4) Rychlost dat – zobrazuje digitální bitovou rychlost a mono/stereo signál vybrané stanice.
- 5) Síla signálu – zobrazuje sílu signálu stanice.
- 6) Datum / čas – zobrazuje aktuální datum a čas.
- 7) Radiotext (DLS) – zobrazuje textové zprávy stanice.

POUŽÍVÁNÍ RÁDIA – FM

- 1) Opatrně roztáhněte teleskopickou anténu.
- 2) Stisknutím tlačítka POWER zapnete rádio (zvolte tlačítkem režim FM).
- 3) Tlačítkem ladění TUNE UP můžete manuálně vyhledávat stanice směrem nahoru.
- 4) Tlačítkem ladění TUNE DOWN můžete manuálně vyhledávat stanice směrem dolů.
- 5) Krátkým stiskem tlačítka SCAN můžete automaticky vyhledat stanici směrem nahoru. Dlouhým stisknutím tlačítka SCAN můžete automaticky vyhledat stanici směrem dolů.
- 6) Oblíbené stanice si můžete uložit do předvoleb, a to tak, že dlouze stisknete tlačítko MENU a pomocí tlačítek TUNE UP / DOWN zvolíte uložení předvolby do vybrané pozice 1 až 10. Uložení potvrdíte stisknutím tlačítka ENTER.

REŽIMY ZOBRAZENÍ – FM

Rádio může zobrazovat různé informace, které lze vybírat pomocí tlačítka INFO.

- 1) Typ programu – zobrazuje typ programu vysílaného stanicí.
- 2) Síla signálu – zobrazuje sílu signálu stanice.
- 3) Datum/čas – zobrazuje aktuální datum a čas.
- 4) Frekvence stanice – zobrazuje frekvenci stanice.
- 5) Mono/Stereo zobrazuje, zda kanál hraje v režimu mono nebo stereo.

Mějte prosím na paměti, že tyto informace o režimu zobrazení FM jsou k dispozici, jen pokud může rádio přijímat informace RDS od vysílajícího subjektu.

Rádio může zobrazovat různé informace, které lze vybírat pomocí tlačítka INFO.

ULOŽENÍ PŘEDVOLBY

Rádio má funkci UKLÁDÁNÍ PŘEDVOLEB pro DAB i FM, která umožňuje uložení rozhlasových stanic do 20 předvoleb (10 pro DAB a 10 pro FM).

- 1) Dlouhé stisknutí tlačítka MENU → Uložení předvolby → Předvolby 1 – 10.
- 2) Pomocí tlačítek TUNE UP/DOWN zvolte místo uložení.
- 3) Uložte stisknutím tlačítka ENTER.

VYVOLÁNÍ PŘEDVOLBY

Rádio má funkci VYVOLÁNÍ PŘEDVOLEB pro DAB i FM, která umožňuje vyvolání uložených rozhlasových stanic (10 pro DAB a 10 pro FM).

- 1) Dlouhé stisknutí tlačítka MENU → Vyvolání předvolby → Předvolby 1 – 10.
- 2) Pomocí tlačítek TUNE UP/DOWN zvolte předvolbu, která se má vyvolat.
- 3) Předvolbu vyvoláte stisknutím tlačítka ENTER.

NASTAVENÍ JAZYKA

Rádio má vícejazyčné uživatelské rozhraní.

- 1) Dlouhé stisknutí tlačítka MENU → Nastavení jazyka → čeština / slovenština / polština.
- 2) Volbu proveďte pomocí tlačítka ENTER.

RESETOVÁNÍ SYSTÉMU

Pokud máte s rádiem problém, můžete je resetovat na nastavení z výroby. A to následujícím způsobem:

- 1) Dlouhé stisknutí tlačítka MENU → Resetování systému.
- 2) Stisknutím tlačítka ENTER provedete resetování systému.

TECHNICKÉ SPECIFIKACE

Pásmo (režim)	DAB, DAB+ & FM
Výkon	1,5 wattů RMS
Reproduktor	Celopásmový – 6,3 cm
Anténa	Teleskopická pro FM a DAB
Napájení/baterie	Stejnoseměrný proud 5V / 4 ks typu AA
Vstupy	Stejnoseměrný proud 5 V / 0,6 A
Výstupy	Sluchátka
Rozměry	162 x 50 x 102,5 mm
Hmotnost (Netto)	350 g

ZMĚNA TECHNICKÉ SPECIFIKACE VÝROBKU VYHRAZENA VÝROBCEM.



VAROVÁNÍ: NEVYSTAVUJTE SPOTŘEBIČ DEŠTI NEBO VLHKOSTI ABYSTE PŘEDEŠLI VZNIKU POŽÁRU NEBO ÚRAZU ELEKTRICKÝM PROUDEM. VŽDY SPOTŘEBIČ VYPNĚTE ZE ZÁSUVKY KDYŽ JEJ NEPOUŽÍVÁTE NEBO PŘED OPRAVOU. V PŘÍSTROJI NEJSOU ŽÁDNÉ ČÁSTI OPRAVITELNÉ SPOTŘEBITELEM. VŽDY SE OBRACEJTE NA KVALIFIKOVANÝ AUTORIZOVANÝ SERVIS. PŘÍSTROJ JE POD NEBEZPEČNÝM NAPĚTÍM.

Informace o ochraně životního prostředí

Udělali jsme to nejlepší pro snížení množství obalů a zajistili jsme jejich snadné rozdělení na 3 materiály: lepenka, papírová drť a roztažený polyetylén. Tento přístroj obsahuje materiály, které mohou být po demontáži specializovanou společností recyklovány. Dodržujte prosím místní nařízení týkající se nakládání s balíci materiály, vybitými bateriemi a starým zařízením.

Likvidace starého elektrozařízení a použitých baterií a akumulátorů



Tento symbol na výrobku, jeho příslušenství nebo na jeho obalu označuje, že s výrobkem nesmí být nakládáno jako s domácím odpadem. Po ukončení životnosti odevzdejte prosím výrobek nebo baterii (pokud je přiložena) v příslušném místě zpětného odběru, kde bude provedena recyklace tohoto elektrozařízení a baterií. V Evropské unii a v ostatních evropských zemích existují místa zpětného odběru vysloužilého elektrozařízení. Tím, že zajistíte správnou likvidaci výrobku, můžete předejít možným negativním následkům pro životní prostředí a lidské zdraví, které se mohou v opačném případě projevit jako důsledek nesprávné manipulace s tímto výrobkem nebo baterií či akumulátorem. Recyklace materiálů přispívá k ochraně přírodních zdrojů. Z tohoto důvodu prosím nevyhazujte vysloužilé elektrozařízení a baterie / akumulátory do domovního odpadu. Informace o tom, kde je možné vysloužilé elektrozařízení zdarma odložit, získáte u vašeho prodejce, na obecním úřadě nebo na webu www.asekol.cz. Informace o tom, kde můžete zdarma odevzdat použité baterie nebo akumulátory, získáte také u vašeho prodejce, na obecním úřadě a na webu www.ecobat.cz. Dovozce zařízení je registrován u kolektivního systému ASEKOL s. r. o. (pro recyklaci elektrozařízení) a u kolektivního systému ECOBAT s. r. o. (pro recyklaci baterií a akumulátorů).

Výrobce: HP TRONIC Zlín, spol. s r. o., Prštné-Kútiky 637, Zlín, 760 01

ÚVOD

- Ďakujeme Vám za zakúpenie tohto výrobku.
- Prečítajte si prosím tieto prevádzkové pokyny, aby ste zistili, ako správne so zariadením zaobchádzať. Po prečítaní návod uschovajte na bezpečné miesto k neskoršiemu použitiu.

UPOZORNENIE



Symbol blesku varuje užívateľa pred prítomnosťou neizolovaného nebezpečného napätia pod krytom výrobku, ktoré je dostatočne veľké na to, aby pre človeka predstavovalo riziko úrazu elektrickým prúdom.



Symbol výkričníka upozorňuje užívateľa na dôležité prevádzkové pokyny.



Z dôvodu sníženia rizika úrazu elektrickým prúdom neodnímajte kryt (ani zadný kryt). Prístroj neotvírejte. Servis prenechte kvalifikovaným servisným technikům.

- Neinštalujte prístroj na mieste vystavenom zdrojom tepla alebo priamemu slnečnému svitu.
- Neinštalujte prístroj na mieste vystavenom vlhkosti a dažďu.
- Prístroj nesmie byť vystavený kvapkajúcej a tečúcej vode a nesmú sa naň stavať nádoby naplnené tekutinou, napríklad vázy.
- Dodržujte minimálnu vzdialenosť 30 cm okolo prístroja za účelom dostatočného vetrania.
- Vetrание nesmie byť bránené zakrytím vetracích otvorov, napríklad novinami, obrusmi, návesmi atď.
- Na prístroj nestavajte zdroje otvoreného ohňa, napríklad zapálené sviečky.
- Ak prístroj nepoužívate, vypnite ho. Pokiaľ prístroj nepoužívate dlhú dobu, vypnite ho a odpojte sieťový kábel.
- Ak sa sieťová zástrčka alebo prípojka používa pre odpojenie zariadenia od prúdu, musí zostať ľahko dostupná. Aby bolo úplne odpojené elektrické napájanie, musí byť sieťová zástrčka prístroja úplne vytiahnutá zo sieťovej zásuvky.
- Počas plánovaného použitia nesmie byť sieťová zástrčka blokovaná a musí byť ľahko dostupná.
- Vonkajšok prístroja čistite mäkkou a čistou tkaninou. Nikdy na čistenie nepoužívajte chemické prostriedky ani saponáty.

RÁDIO VYTIAHNITE ZO ZÁSUVKY VNASLEDUJÚCICH PRÍPADOCH

- Do rádia sa dostali cudzie predmety alebo tekutiny.
- Rádio správne nefunguje.
- Skriňa prístroja bola poškodená.
- Sieťová zástrčka alebo sieťový kábel sú poškodené.
- Ak rádio nebudete dlhšiu dobu používať.

POPIS OVLÁDACÍCH PRVKOV

1) POWER / MODE (Hlavný vypínač / Režim)

Stlačením zapnete rádio. Krátkym stlačením môžete prepínať medzi režimami DAB a FM. Dlhým stlačením rádio vypnete.

2) SCAN (Vyhľadávanie)

DAB – stlačením vykonáte automatické vyhľadanie všetkých kanálov.

FM – krátkym stlačením vykonáte automatické naladenie stanice smerom nahor. Dlhým stlačením automaticky naladíte stanicu smerom nadol.

3) INFO / MENU / ENTER (Informácie / Ponuka / Potvrdiť)

INFO – stlačením tohto tlačidla získate informácie z rozhlasových staníc.

MENU – dlhým stlačením sprístupníte ponuku manuálneho ladenia / vyvolanie predvoľby / uloženie predvoľby / nastavenie jazyka / resetovanie systému.

ENTER – stlačením tohto tlačidla vykonáte potvrdenie alebo voľbu.

4) TUNE DOWN (Ladenie smerom nadol)

Stlačením tohto tlačidla budete ručne ladiť stanice smerom nadol.

5) TUNE UP (Ladenie smerom hore)

Stlačením tohto tlačidla budete ručne ladiť stanice smerom nahor.

6) VOLUME (Hlasitosť)

Otočný gombík pre zníženie a zvýšenie hlasitosti.

7) REPRODUKTOR 6,3 cm

Celopásmové reproduktorová jednotka.

8) DISPLEJ

LCD displej s bodovou maticou 16 x 2.

9) ANTÉNA

Rádio je vybavené teleskopickou anténou. Ak chcete zlepšiť príjem, nastavte anténu do najlepšieho uhla.

10) BATÉRIE

Toto rádio môže fungovať aj na batérie (4 ks veľkosti AA).

11) SLÚCHADLÁ

Rádio môžete počúvať aj prostredníctvom stereofónnych slúchadiel zapojených do tohto konektora. Zapojením slúchadiel vypnete hlavný reproduktor.

12) DC 5 V IN (Vstup pre jednosmerný prúd 5 V)

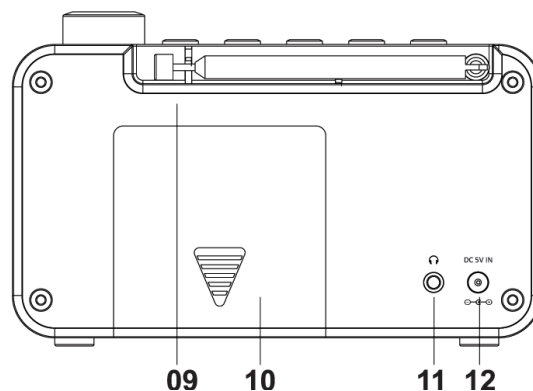
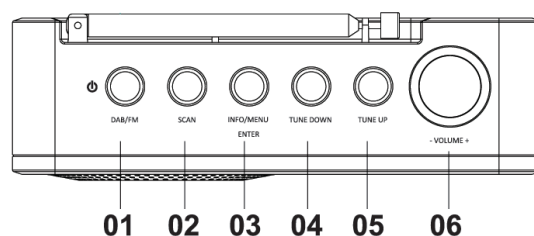
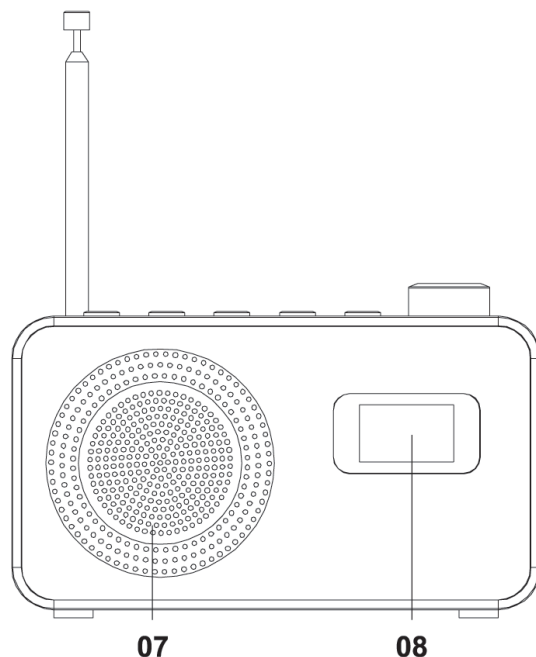
Do tohto vstupu pripojte napájací adaptér pre jednosmerný prúd.

PRIPOJENIE RÁDIA

- 1) K rádiu je priložený napájací adaptér.
- 2) Postavte rádio na rovný povrch.
- 3) Zapojte konektor napájacieho adaptéra do konektora pre jednosmerný prúd na zadnej strane rádia.
- 4) Zapojte adaptér do elektrickej sieťovej zásuvky na 230 voltov.

Dôležité

Ak rádio nepoužívate, vytiahnite adaptér z elektrickej zásuvky. Sieťový adaptér sa používa na pripojenie rádia do elektrickej siete. Nepripájajte rádio k sieťovej zásuvke žiadnym iným spôsobom. Používajte iba priložený sieťový adaptér.



POUŽÍVANIE RÁDIA – DAB

- 1) Opatrne roztiahnite teleskopickú anténu.
- 2) Stlačením tlačidla POWER zapnete rádio.
- 3) Pri prvom použití rádia sa vykoná KOMPLETNÝÉ VYHLADAVANIE staníc. V prípade vypnutia rádia a jeho opätovnom zapnutí bude zvolená posledná naladená stanica.
- 4) Pomocou tlačidla SCAN vykonajte úplné automatické vyhľadanie staníc.
- 5) Po skončení vyhľadávania displej zobrazí počet nájdených staníc.
- 6) Obľúbené stanice si môžete uložiť do predvolieb, a to tak, že dlho stlačíte tlačidlo MENU a pomocou tlačidiel TUNE UP / DOWN zvolíte uloženie predvoľby do vybranej pozície 1 až 10. Uloženie potvrdíte stlačením tlačidla ENTER.
- 7) Ak indikátor signálu nesvieti, znamená to, že signál stanice je slabý alebo ste na mieste so zlým príjmom.
- 8) Pokiaľ po vyhľadanie nie sú nájdené žiadne stanice, na displeji sa zobrazí „NO STATIONS AVAILABLE“ (Žiadne dostupné stanice). Je potrebné rádio premiestniť na miesto s lepším príjmom.

VOĽBA STANICE – DAB

- 1) Displej zobrazí názov vybranej stanice.
- 2) Pomocou tlačidiel ladenia TUNE DOWN a TUNE UP môžete prechádzať zoznamom staníc a nájsť požadovanú stanicu.
- 3) Potvrdíte stlačením tlačidla ENTER.

INFORMAČNÉ SLUŽBY – DAB

Rádio môže zobrazovať rôzne informácie, ktoré možno vyberať pomocou tlačidla INFO.

- 1) Typ programu – zobrazuje typ programu vysielaného stanicou.
- 2) Subjekt – zobrazuje názov subjektu vysielajúceho stanicu DAB.
- 3) Frekvencia stanice – zobrazuje frekvenciu vybranej stanice.
- 4) Rýchlosť dát – zobrazuje digitálny bitovú rýchlosť a mono / stereo signál vybranej stanice.
- 5) Sila signálu – zobrazuje silu signálu stanice.
- 6) Dátum / čas – zobrazuje aktuálny dátum a čas.
- 7) Radiotext (DLS) – zobrazuje textové správy stanice.

POUŽÍVANIE RÁDIA - FM

- 1) Opatrne roztiahnite teleskopickú anténu.
- 2) Stlačením tlačidla POWER zapnete rádio (vyberte tlačidlom režim FM).
- 3) Tlačidlom ladenie TUNE UP môžete manuálne vyhľadávať stanice smerom nahor.
- 4) Tlačidlom ladenie TUNE DOWN môžete manuálne vyhľadávať stanice smerom nadol.
- 5) Krátkym stlačením tlačidla SCAN môžete automaticky vyhľadať stanicu smerom nahor. Dlhým stlačením tlačidla SCAN môžete automaticky vyhľadať stanicu smerom nadol.
- 6) Obľúbené stanice si môžete uložiť do predvolieb, a to tak, že dlho stlačíte tlačidlo MENU a pomocou tlačidiel TUNE UP / DOWN zvolíte uloženie predvoľby do vybranej pozície 1 až 10. Uloženie potvrdíte stlačením tlačidla ENTER.

REŽIMY ZOBRAZENIA - FM

Rádio môže zobrazovať rôzne informácie, ktoré možno vyberať pomocou tlačidla INFO.

- 1) Typ programu – zobrazuje typ programu vysielaného stanicou.
- 2) Sila signálu – zobrazuje silu signálu stanice.
- 3) Dátum / čas – zobrazuje aktuálny dátum a čas.
- 4) Frekvencia stanice – zobrazuje frekvenciu stanice.
- 5) Mono / Stereo zobrazuje, či kanál hrá v režime mono alebo stereo.

Upozorňujeme, že tieto informácie o režime zobrazenia FM sú k dispozícii, len ak môže rádio prijímať informácie RDS od vysielacieho subjektu.

Rádio môže zobrazovať rôzne informácie, ktoré možno vyberať pomocou tlačidla INFO.

ULOŽENIE PREDVOL'BY

Rádio má funkciu UKLADANIE PREDVOLIEB pre DAB i FM, ktorá umožňuje uloženie rozhlasových staníc do 20 predvolieb (10 pre DAB a 10 pre FM).

- 1) Dlhé stlačenie tlačidla MENU → Uloženie predvoľby → Preferencie 1 – 10.
- 2) Pomocou tlačidiel TUNE UP / DOWN vyberte miesto uloženia.
- 3) Uložte stlačením tlačidla ENTER.

VYVOLANIE PREDVOL'BY

Rádio má funkciu VYVOLANIE PREDVOLIEB pre DAB i FM, ktorá umožňuje vyvolanie uložených rozhlasových staníc (10 pre DAB a 10 pre FM).

- 1) Dlhé stlačenie tlačidla MENU → Vyvolanie predvoľby → Preferencie 1 – 10.
- 2) Pomocou tlačidiel TUNE UP / DOWN vyberte predvoľbu, ktorá sa má vyvolať.
- 3) Predvoľbu vyvoláte stlačením tlačidla ENTER.

NASTAVENIE JAZYKA

Rádio má viacjazyčné užívateľské rozhranie.

- 1) Dlhé stlačenie tlačidla MENU → Nastavenie jazyka → čeština / slovenčina / poľština.
- 2) Voľbu preveďte pomocou tlačidla ENTER.

RESETOVANIE SYSTÉMU

Ak máte s rádiom problém, môžete ich resetovať na nastavenie z výroby, a to nasledujúcim spôsobom:

- 1) Dlhé stlačenie tlačidla MENU → Resetovanie systému.
- 2) Stlačením tlačidla ENTER vykonáte resetovanie systému.

TECHNICKÁ ŠPECIFIKÁCIA

Pásmo (režim)	DAB, DAB+ a FM
Výkon	1,5 wattov RMS
Reproduktor	Celopásmový – 6,3 cm
Anténa	Teleskopická pre FM a DAB
Napájanie/batérie	Jednosmerný prúd 5 V / 4 ks typu AA
Vstupy	Jednosmerný prúd 5 V / 0,6 A
Výstupy	Slúchadlá
Rozmery	162 x 50 x 102,5 mm
Hmotnosť (čistá)	350 g

VÝROBCA SI VYHRADZUJE PRÁVO NA ZMENU TECHNICKEJ ŠPECIFIKÁCIE VÝROBKU.



VAROVANIE: NEVYSTAVUJTE SPOTREBIČ DAŽĎU ALEBO VLHKOSTI, ABY STE PREDIŠLI VZNIKU POŽIARU ALEBO ÚRAZU ELEKTRICKÝM PRÚDOM. PRED OPRAVOU ALEBO VŽDY, KEĎ SPOTREBIČ NEPOUŽÍVATE, VYPNITE HO ZO ZÁSUVKY V PRÍSTROJI NIESÚ ŽIADNE ČASTI OPRAVITEĽNÉ SPOTREBITEĽOM. VŽDY SA OBRACAJTE NA KVALIFIKOVANÝ AUTORIZOVANÝ SERVIS. SPOTREBIČ JE POD NEBEZPEČNÝM NAPÄTÍM.

Informácie o ochrane životného prostredia

Urobili sme to najlepšie pre zníženie množstva obalov a zaistili sme ich jednoduché rozdelenie na 3 materiály: lepenka, papierová drť a rozťahnutý polyetylén. Tento prístroj obsahuje materiály, ktoré môžu byť po demontáži špecializovanou spoločnosťou recyklované. Dodržujte prosím miestne nariadenia týkajúce sa nakladania s baliacimi materiálmi, vybitými batériami a starým zariadením.

Likvidácia starého elektrozariadenia a použitých batérií a akumulátorov



Tento symbol na výrobku, jeho príslušenstve alebo na jeho obale označuje, že s výrobkom nesmie byť nakladané ako s domácim odpadom. Po skončení životnosti odovzdajte prosím výrobok alebo batériu (ak je priložená) v príslušnom mieste spätného odberu, kde bude vykonaná recyklácia tohto elektrozariadenia a batérií. V Európskej únii a v ostatných európskych krajinách existujú miesta spätného odberu odsluženého elektrozariadenia. Tým, že zaistíte správnu likvidáciu výrobku, môžete predísť možným negatívnym následkom pre životné prostredie a ľudské zdravie, ktoré sa môže v opačnom prípade prejaviť ako dôsledok nesprávnej manipulácie s týmto výrobkom alebo batériou, alebo akumulátorom. Recyklácia materiálov prispieva k ochrane prírodných zdrojov. Z tohto dôvodu prosím nevyhadzujte odslužené elektrozariadenie a batérie / akumulátory do domového odpadu. Informácie o tom, kde je možné vyslužených elektrozariadení alebo použité batérie alebo akumulátory zadarmo odovzdať, získate u vášho predajcu, na obecnom úrade alebo na webe **www.sewa.sk**.

Dovozca zariadenia je registrovaný u kolektívneho systému SEWA, a. s. (pre recykláciu elektrozariadení aj batérií a akumulátorov).

Výrobca: HP Tronic Zlín, spol. s r. o., Prštné-Kútiky 637, 760 01 Zlín, Česká republika

Výhradný dovozca: ETA - Slovakia, spol s r. o., Stará Vajnorská 8, 831 04, Bratislava 3

WPROWADZENIE

- Dziękujemy za zakup naszego urządzenia.
- Należy uważnie przeczytać instrukcję obsługi, tak żeby nauczyć się prawidłowo obsługiwać urządzenie. Po przeczytaniu instrukcji należy ją odłożyć w bezpieczne miejsce, tak żeby można było ją później wykorzystać.

UWAGA



Symbol błyskawicy ze strzałką w trójkącie służy ostrzeżeniu użytkownika przed obecnością wewnątrz produktu niebezpiecznych, nieizolowanych elementów pod napięciem, które może być wystarczająco wysokie by powodować ryzyko porażenia człowieka.



Symbol wykrzyknika w trójkącie wskazuje na ważne informacje i instrukcje producenta, dotyczące urządzenia.



W celu zmniejszenia ryzyka porażenia elektrycznego nie należy zdejmować pokrywy ani z przodu ani z tyłu urządzenia, aby dokonać naprawy, należy zwrócić się do wykwalifikowanych pracowników serwisu.

- Nie ustawiać urządzenia w pobliżu źródeł ciepła ani w zasięgu bezpośredniego padania promieni słonecznych.
- Nie ustawiać urządzenia w miejscu wystawionym na deszcz i wilgoć.
- Nie dopuszczać do zachlapania ani zabryzganania urządzenia, nie stawiać na nim przedmiotów napełnionych płynami takimi jak np. wazony.
- Pozostawić przynajmniej po 30 cm przestrzeni wokół urządzenia, w celu zapewnienia prawidłowej wentylacji.
- Nie utrudniać wentylacji poprzez zasłanianie otworów wentylacyjnych przedmiotami takimi jak gazety, obrusy, zasłony etc.
- Nie stawiać na urządzeniu ani w jego bezpośredniej bliskości źródeł otwartego ognia (np. zapalone świece).
- Wyłączyć urządzenie, jeśli go nie używamy. Jeśli planujemy nie używać urządzenia przez dłuższy czas, należy je wyłączyć i odłączyć od źródła zasilania.
- Jeśli wtyczka lub złącze zasilania urządzenia są wykorzystywane do jego wyłączenia, muszą pozostać łatwo dostępne. W celu całkowitego odcięcia zasilania, należy wyjąć wtyczkę zasilającą z gniazda prądu elektrycznego.
- Dostęp do wtyczki zasilającej podczas użytkowania urządzenia musi być łatwy. Nie można go blokować.
- Obudowę urządzenia czyścić miękką ściereczką. Nie używać do czyszczenia żadnych preparatów chemicznych ani detergentów.

ODŁĄCZYĆ URZĄDZENIE OD ZASILANIA W NASTĘPUJĄCYCH SYTUACJACH

- Do środka urządzenia dostały się ciała obce lub płyny.
- Radio nie działa prawidłowo.
- Obudowa została uszkodzona.
- Wtyczka lub przewód zasilający są uszkodzone.
- Radio nie będzie używane przez dłuższy czas.

BUDOWA URZĄDZENIA

1) Przycisk zasilania / trybu (POWER/MODE)

Nacisnąć, żeby włączyć urządzenie. Naciskać, żeby zmieniać tryb pomiędzy DAB i FM. Nacisnąć i przytrzymać, żeby wyłączyć radio.

2) Przycisk wyszukiwania stacji (SCAN)

Tryb DAB – nacisnąć, żeby rozpocząć automatyczne wyszukiwanie stacji.

Tryb FM – nacisnąć, żeby rozpocząć automatyczne wyszukiwanie stacji „w górę”. Nacisnąć i przytrzymać, żeby rozpocząć automatyczne wyszukiwanie stacji „w dół”.

3) Przycisk INFO/MENU/ENTER

Funkcja INFO – nacisnąć, żeby pobrać informacje o stacji radiowej.

Funkcja MENU – Nacisnąć i przytrzymać w celu wyszukiwania ręcznego/przejęcia do zapamiętanej stacji/zapisania stacji w pamięci/ustawienia języka/przywrócenia ustawień domyślnych.

ENTER – nacisnąć, żeby przejść lub dokonać wyboru.

4) Przycisk strojenia w dół (TUNE DOWN)

Nacisnąć, żeby ręcznie wyszukiwać stacje w dół skali.

5) Przycisk strojenia w górę (TUNE UP)

Nacisnąć, żeby ręcznie wyszukiwać stacje w górę skali.

6) Pokrętło głośności

Regulacja natężenia głośności (głośniej – ciszej).

7) Głośnik 2.5”

Wbudowany głośnik szerokopasmowy.

8) Wyświetlacz

Wyświetlacz zegara LCD z matrycą 16 x 20.

9) Antena

Radio zostało wyposażone w antenę teleskopową. Aby poprawić odbiór należy dostosować długość i kierunek anteny.

10) Bateria

Radio może być także zasilane bateriami (4 baterie AA „paluszki”).

11) Gniazdo słuchawkowe

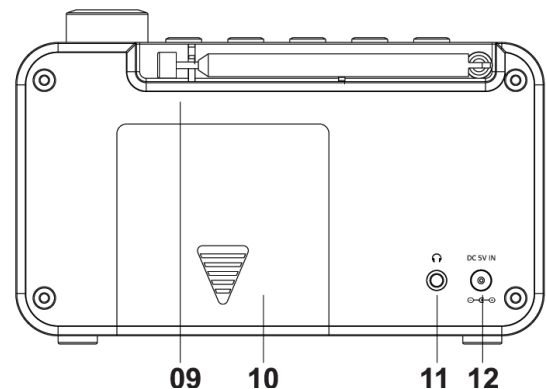
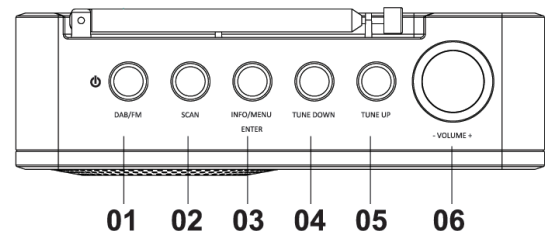
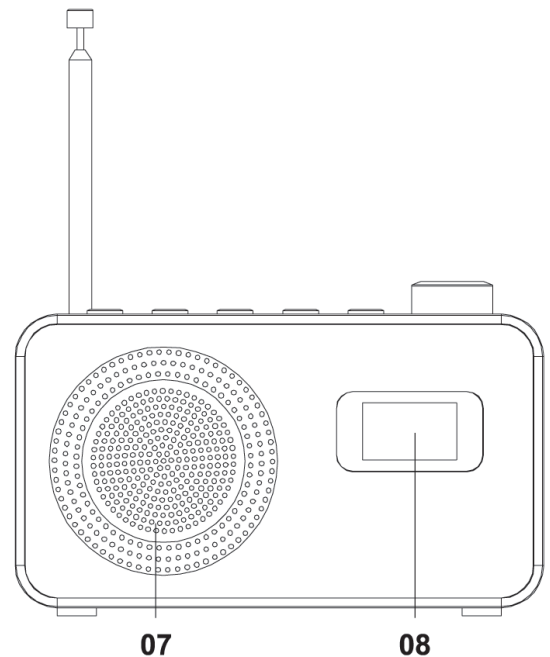
Podłączyć zewnętrzny stereofoniczny zestaw słuchawkowy, żeby słuchać radia przez słuchawki. Podłączenie słuchawek powoduje wyłączenie głośnika.

12) Złącze zasilania DC

Podłączyć załączony kabel zasilający, w celu zasilania prądem DC 5 V.

PODŁĄCZANIE URZĄDZENIA

- 1) Radio zostało wyposażone w zasilacz.
- 2) Ustawić urządzenie na płaskiej powierzchni.
- 3) Włożyć złącze zasilacza do gniazda zasilania DC, znajdującego się z tyłu urządzenia.
- 4) Podłączyć wtyczkę zasilacza do gniazda sieci elektrycznej 230 V.



WAŻNE

Zasilanie sieciowe powinno zostać odłączone, kiedy radio nie jest używane. Wtyczka zasilacza jest używana do podłączania radia do źródła zasilania – nie podłączać urządzenia do zasilania z sieci elektrycznej w inny sposób. Radia można używać wyłącznie z załączonym zasilaczem.

OBSŁUGA RADIA - DAB

- 1) Ostrożnie rozciągnąć antenę teleskopową.
- 2) Nacisnąć przycisk POWER, żeby włączyć radio.
- 3) Przy pierwszym uruchomieniu radio rozpocznie proces pełnego strojenia / wyszukiwania stacji. Jeśli radio zostanie wyłączone i włączone ponownie, zostanie wybrana ostatnio słuchana stacja.
- 4) Nacisnąć przycisk SCAN, żeby przeprowadzić automatyczne wyszukiwanie wszystkich dostępnych stacji.
- 5) Po zakończeniu wyszukiwania urządzenie pokaże na wyświetlaczu liczbę znalezionych stacji.
- 6) Można dodać ulubione stacje do pamięci urządzenia, naciskając przycisk MENU i za pomocą przycisków TUNE UP/DOWN wybrać "Save Preset" a następnie numer od 1 do 10 i zatwierdzić przyciskiem ENTER.
- 7) Jeśli wskaźnik sygnału pokazuje poziom niski, oznacza to, że odbierany sygnał jest słaby lub urządzenie jest w złej lokalizacji do odbioru sygnału.
- 8) Jeśli podczas wyszukiwania nie zostały znalezione żadne stacje radiowe, na wyświetlaczu pojawi się komunikat „NO STATIONS AVAILABLE” (Brak dostępnych stacji), co oznacza, że trzeba zmienić miejsce ustawienia radia żeby znaleźć lepszą lokalizację do odbioru sygnału.

WYBÓR STACJI - DAB

- 1) Na wyświetlaczu pojawia się nazwa wybranej stacji.
- 2) Naciskać przyciski TUNE DOWN lub TUNE UP, żeby przewijać listę stacji i znaleźć żądaną stację.
- 3) Nacisnąć przycisk ENTER, żeby zatwierdzić wybór.

INFORMACJE - DAB

Po naciśnięciu przycisku INFO, radio będzie wyświetlać różnego typu informacje.

- 1) Typ programu – pokazuje rodzaj programu nadawanego przez stację.
- 2) Zespół – wyświetla nazwę nadawcy stacji DAB.
- 3) Częstotliwość stacji – wyświetla częstotliwość wybranej stacji.
- 4) Prędkość danych – wyświetla cyfrowy parametr bit rate oraz informację o odbiorze mono/ stereo wybranej stacji.
- 5) Moc sygnału – pokazuje moc sygnału stacji.
- 6) Data / czas – wyświetla aktualną datę i godzinę.
- 7) Tekst (DLS) – wyświetla wiadomości tekstowe nadawane przez stację.

OBSŁUGA RADIA – FM

- 1) Ostrożnie rozciągnąć antenę teleskopową.
- 2) Nacisnąć przycisk POWER, żeby włączyć radio (skorzystać z trybu przełączania DAB/FM, żeby wybrać FM).
- 3) Naciskać przycisk TUNE UP, żeby ręcznie przeszukiwać w górę zakresu.
- 4) Naciskać przycisk TUNE DOWN, żeby ręcznie przeszukiwać w dół zakresu.
- 5) Nacisnąć przycisk SCAN, żeby rozpocząć automatyczne wyszukiwanie stacji „w górę”. Nacisnąć i przytrzymać przycisk SCAN, żeby rozpocząć automatyczne wyszukiwanie stacji „w dół”.

- 6) Można dodać ulubione stacje do pamięci urządzenia, naciskając przycisk MENU i za pomocą przycisków TUNE UP/DOWN wybrać "Save Preset" a następnie numer od 1 do 10 i zatwierdzić przyciskiem ENTER.

TRYBY WYŚWIETLANIA – FM

Po naciśnięciu przycisku INFO, radio będzie wyświetlać różnego typu informacje.

- 1) Typ programu – pokazuje rodzaj programu nadawanego przez stację.
- 2) Moc sygnału – pokazuje moc sygnału stacji.
- 3) Data / czas – wyświetla aktualną datę i godzinę.
- 4) Częstotliwość stacji – wyświetla częstotliwość stacji.
- 5) Mono/Stereo – wskazuje czy stacja jest odtwarzana w systemie mono czy stereo

Należy wziąć pod uwagę, że informacje w tym trybie dla stacji FM są dostępne jedynie wówczas, kiedy radio odbiera informacje RDS od nadawcy stacji.

ZAPISYWANIE STACJI

Radio jest wyposażone w funkcję zapisywania wybranych stacji zarówno w pasmie DAB jak i FM. Pozwala ona na zapisanie 20 stacji (10 dla DAB oraz 10 dla FM).

- 1) Nacisnąć i przytrzymać przycisk MENU → Save Preset (zapamiętaj stację) → Preset 1 – 10.
- 2) Za pomocą przycisków TUNE UP / DOWN wybrać miejsce zapisania stacji.
- 3) Nacisnąć ENTER, żeby zapisać.

PRZECHODZENIE DO ZAPISANYCH STACJI

Radio jest wyposażone w funkcję łatwego przechodzenia do zapisanych w pamięci stacji DAB i FM. Pozwala ona na szybkie przechodzenie do jednej z zapisanych stacji (10 dla DAB oraz 10 dla FM).

- 1) Nacisnąć i przytrzymać przycisk MENU → Call Preset (wywołaj stację) → Preset 1 – 10.
- 2) Za pomocą przycisków TUNE UP/DOWN wybrać numer żądanej stacji.
- 3) Nacisnąć ENTER, żeby wybrać.

WYBÓR JĘZYKA

Radio posiada wielojęzyczny interfejs.

- 1) Nacisnąć i przytrzymać przycisk MENU → Language Set (wybór języka) → English/Czech/Slovak/Hungarian/Polish.
- 2) Nacisnąć ENTER, żeby wybrać.

PRZYWRACANIE USTAWIEŃ DOMYŚLNYCH

Jeśli pojawią się problemy z urządzeniem, można przywrócić je do ustawień fabrycznych, postępując zgodnie z poniższą procedurą:

- 1) Nacisnąć i przytrzymać przycisk MENU → System Reset.
- 2) Nacisnąć ENTER, żeby przywrócić ustawienia

SPECYFIKACJE

Zakresy (Tryby)	DAB, DAB+ i FM
Moc wyjściowa	1,5W RMS
Głośnik	2.5" szerokopasmowy
Antena	FM & DAB teleskopowa
Zasilanie/Baterie	DC 5 V / 4 baterie AA (paluszki)
Wejście	DC 5 V 0.6A
Wyjścia	Słuchawki
Wymiary	162 x 50 x 102,5 mm
Masa (netto)	350 g

ZMIANA SPECYFIKACJI TECHNICZNEJ PRODUKTU ZASTRZEŻONA PRZEZ PRODUCENTA.



OSTRZEŻENIE: ABY UNIKNĄĆ NIEBEZPIECZEŃSTWA POŻARU LUB PORAŻENIA PRĄDEM ELEKTRYCZNYM, NIE WOLNO WYSTAWIAĆ SPRZĘTU NA DZIAŁANIE DESZCZU BĄDŹ WILGOCI. URZĄDZENIE ODBIORCZE ZAWSZE WYŁĄCZYĆ Z GNIAZDKA, KIEDY NIE JEST UŻYWANE LUB PRZED NAPRAWĄ.

W URZĄDZENIU NIE MA ŻADNYCH CZĘŚCI, KTÓRE BY MÓGŁ ODBIORCASAMODZIELNIE NAPRAWIAĆ. NAPRAWĘ SPRZĘTU NALEŻY ZLECIĆ ODPOWIEDNIO PRZYGOTOWANEMU SERWISU AUTORYZACYJNEMU. URZĄDZENIE ZNAJDUJE SIĘ POD NIEBEZPIECZNYM NAPIĘCIEM.

Informacje o ochronie środowiska naturalnego

Materiały służące do zapakowania tego urządzenia zostały wykonane z materiałów łatwo rozdzielających się na 3 elementy: tektura, masa papierowa i rozciągnięty polietylen. Materiały te po demontażu mogą zostać zutyliczowane przez wyspecjalizowaną spółkę. Prosimy, aby Państwo dotrzymywali miejscowe przepisy dotyczące obchodzenia się z papierami pakowymi, wyładowanymi bateriami i starymi urządzeniami.

Likwidacja zużytego sprzętu elektrycznego/elektronicznego oraz utylizacja baterii i akumulatorów



Ten symbol znajdujący się na produkcie, jego wyposażeniu lub opakowaniu oznacza, że z produktem nie można obchodzić jak z odpadami domowymi. Kiedy urządzenie lub bateria / akumulator będą nadawały się do wyrzucenia prosimy, aby Państwo przewieźli ten produkt na odpowiednie miejsce zbiorcze, gdzie zostanie przeprowadzona jego utylizacja. Na terenie Unii Europejskiej oraz w innych europejskich krajach znajdują się miejsca zbiórki zużytych urządzeń elektrycznych i elektronicznych oraz baterii i akumulatorów. Dzięki zapewnieniu właściwej utylizacji produktów mogą Państwo zapobiec możliwym negatywnym skutkom dla środowiska naturalnego i ludzkiego zdrowia. Mogłyby one wystąpić w wypadku nieodpowiedniego postąpienia z odpadami elektronicznymi i elektrycznymi lub zużytymi bateriami i akumulatorami. Utylizacja materiałów pomaga chronić źródła naturalne. Z tego powodu, prosimy nie wyrzucać starych elektrycznych i elektronicznych urządzeń oraz akumulatorów i baterii razem z odpadami domowymi. Aby uzyskać więcej informacji o sposobach utylizacji starych urządzeń, należy skontaktować się z władzami lokalnymi, przedsiębiorstwem zajmującym się utylizacją odpadów lub sklepem, w którym został produkt kupiony.

Producent: HP Tronic Zlín, spol. s r. o., Prštné-Kútiky 637, 760 01 Zlín, Republika Czeska
Importer: DIGISON Polska sp. z o. o., ul. Krzemieniecka 46, Wrocław 54 613 Poland

INTRODUCTION

- Thank you for buying this product.
- Please read through these operating instructions, so you will know how to operate your equipment properly. After you finished reading the instructions manual, put it in a safe place for future reference.

CAUTION



The lightning flash is intended to alert the user to the presence of dangerous voltage within the product's enclosure, and touching the internal components may result in a risk of electric shock to persons.



The exclamatory mark is intended to alert the user to the presence of important operating instructions.



To reduce the risk of electric shock, do not remove the cover (or back). Do not open the unit. For service, please refer to qualified service personnel.

- Don't install the unit in a place exposed to heating sources or direct sunshine.
- Don't install the unit in a place exposed to moisture or rain.
- The apparatus shall not be exposed to dripping or splashing and any object filled with liquids, such as vases shall not be placed on it.
- Minimum distances 30 cm around the apparatus for sufficient ventilation.
- The ventilation should not be impeded by covering the ventilation openings with items, such as newspapers, table-cloths, curtains, etc.
- No naked flame sources, such as lighted candles, should be placed on the apparatus.
- Switch off the unit when you don't use it. Switch off the unit and disconnect it from the AC power supply when it is not being used for a long time.
- When the mains plug or an appliance coupler is used as the disconnect device, the disconnect device shall remain readily operable. To be completely disconnected the power input, the mains plug of apparatus shall be disconnected from the mains completely.
- The main plug of apparatus should not be obstructed or should be easily accessed during intended use.
- Use a soft and clean rag to clean the outside of the unit . Never clean it with chemicals or detergent.

UNPLUG THE RADIO IN FOLLOWING CASES

- Foreign objects or liquids has penetrated the radio.
- The radio cannot be operated properly.
- The cabinet has been damaged.
- The mains plug or the mains cable is defective.
- If the radio is not to be used for a long time.

CONTROL LOCATION

1) POWER / MODE

Press to turn on radio Short press to change modes DAB / FM. Long Press to turn off radio.

2) SCAN

DAB – Press to autotune full scan channel.

FM – Short press to autotune upwards. Long press to autotune downwards.

3) INFO/MENU/ENTER

INFO – Press to retrieve information from radio stations.

MENU – Long press for Manual Tune/ Call Preset/ Save Preset/ Language Set/ System Reset.

ENTER – Press to Enter or Select.

4) TUNE DOWN

Press to manual scan downwards.

5) TUNE UP

Press to manual scan upwards.

6) ROTARY

Volume Up / Down control

7) SPEAKER 2.5"

Full Range driver unit.

8) DISPLAY

Clock LCD display with 16 x 2 dot matrix display.

9) ANTENNA

The radio comes with a telescopic antenna. To improve reception, adjust the antenna for your best reception.

10) BATTERY

This radio can also be played with batteries (AA size x 4).

11) HEAD-PHONE

Connect a separate stereo headset to this input to listen to the radio. Connecting headset will disable the main speaker.

12) DC 5 V IN

Use this input to the enclosed DC Power supply.

CONNECTING YOUR RADIO

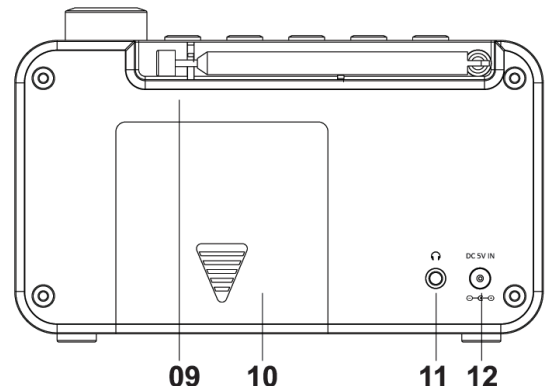
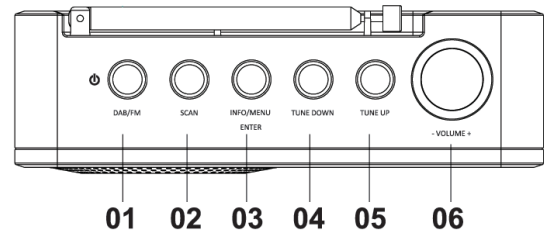
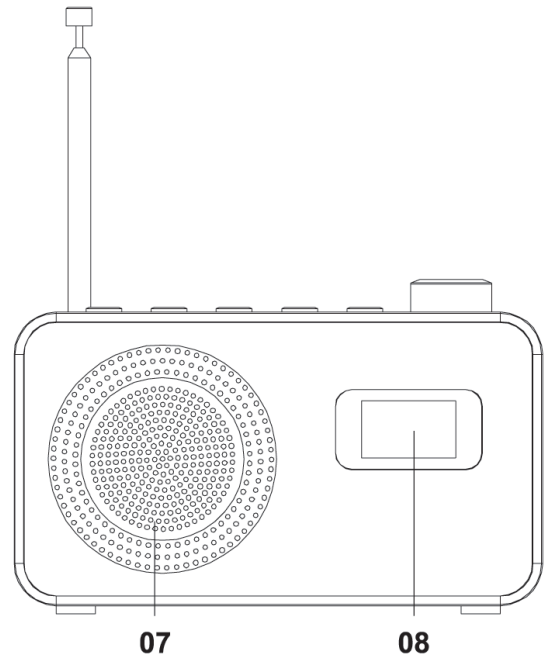
- 1) Your radio is supplied with a Mains Adaptor.
- 2) Place your radio on a flat surface.
- 3) Insert the adaptor plug into the DC socket on the back of your radio.
- 4) Plug the adaptor into the 230 V mains socket outlet.

Important

The AC adaptor should be disconnected from the mains supply and the radio when not in use. The mains adaptor is used as the means of connecting the radio to the mains supply, do not connect the radio to the mains outlet socket in any other way. Only to be used supplied mains adaptor.

OPERATING YOUR RADIO – DAB

- 1) Carefully extend the telescopic antenna.
- 2) Press the POWER button to switch on radio.
- 3) First time the radio is used a FULL SCAN will be carried out, if the radio has been powered down and turned back ON, the last used station will be selected.
- 4) Press Scan button to "Autotune Full Scan".
- 5) When scanning is completed the display shall indicate the number of found stations.



- 6) You may PRESET your favorite stations by long pressing MENU button and use TUNE UP / DOWN button to "Save Preset" and select the desired position 1 to 10 and press ENTER to save.
- 7) When signal indicator is low is because of weak station signal or bad reception location.
- 8) If no Stations are found after scanning the display will show NO STATIONS AVAILABLE and it is necessary to relocate the radio to a position with better reception.

SELECTING A STATION – DAB

- 1) The display show the name of the station selected.
- 2) Press the TUNE DOWN or TUNE UP button to scroll the station list and find the station.
- 3) Press ENTER to select.

INFORMATION SERVICES – DAB

Your radio shall display different info which can be selected by pressing the INFO button.

- 1) Program Type – shows the program type broadcast by the station.
- 2) Ensemble – displays the name of broadcaster of the DAB Station.
- 3) Station Frequency – displays the frequency of the selected station.
- 4) Data Speed – display the digital bit rate and mono / stereo of selected station.
- 5) Signal Strength – shows the signal strength of the station.
- 6) Date / Time – displays the current date & time.
- 7) Radio text (DLS) – displays text messages from the station.

OPERATING YOUR RADIO – FM

- 1) Carefully extend the telescopic antenna.
- 2) Press power button to turn on the radio (use DAB / FM mode to select to FM).
- 3) Press TUNE UP button to manual scan upwards.
- 4) Press TUNE DOWN button to manual scan downwards.
- 5) Short press SCAN button to autotune upwards. Long press SCAN button to autotune downwards.
- 6) You may PRESET your favorite stations by long pressing MENU button and use TUNE UP / DOWN button to "Save Preset" and select the desired position 1 to 10 and press ENTER to save.

DISPLAY MODES – FM

Your radio shall display below information by pressing the INFO button.

- 1) Program Type – shows the program type broadcast by the station.
- 2) Signal Strength – shows the signal strength of the station.
- 3) Date / Time – displays the current date & time.
- 4) Frequency – displays the station frequency.
- 5) Mono/Stereo displays if channel is playing in Mono or Stereo mode.

Note that these FM display mode information are only available when the radio is able to receive RDS information from the broadcaster.

SAVE PRESET

The radio has a SAVE PRESET function for DAB & FM that allows your radio station to be saved into 20 presets (10 for DAB & 10 for FM).

- 1) Long Press MENU → Save Preset → Preset 1 – 10.
- 2) With TUNE UP / DOWN button select location to be saved.
- 3) Press ENTER to save.

CALL PRESET

The radio has a CALL PRESET function for DAB & FM that allows your saved radio stations to be called out to play (10 for DAB & 10 for FM).

- 1) Long Press MENU → Call Preset → Preset 1 – 10.
- 2) With TUNE UP / DOWN button select location to be called.
- 3) Press ENTER to Call.

LANGUAGE SET

The radio is a multilanguage user interface.

- 1) Long Press MENU → Language Set → Czech / Slovak / Polish.
- 2) Press Enter to select.

SYSTEM RESET

If you encounter problems with your radio you may reset the radio to Factory Setting as follows.

- 1) Long press MENU → System Reset.
- 2) Press ENTER button to System Reset.

SPECIFICATIONS

Band (Mode)	DAB, DAB+ & FM
Output Power	1,5 Watts RMS
Loudspeaker	2.5" Full Range
Antenna	FM & DAB telescopic
Power / Battery	DC 5 V / 4 x AA sized
Inputs	DC 5 V 0.6 A
Outputs	Headphones
Dimensions	162 x 50 x 102,5 mm
Weight (Net)	350 g

WE RESERVE THE RIGHT TO CHANGE TECHNICAL SPECIFICATIONS.



WARNING: DO NOT USE THIS PRODUCT NEAR WATER, IN WET AREAS TO AVOID FIRE OR INJURY OF ELECTRIC CURRENT. ALWAYS TURN OFF THE PRODUCT WHEN YOU DON'T USE IT OR BEFORE A REVISION. THERE AREN'T ANY PARTS IN THIS APPLIANCE WHICH ARE REPARABLE BY CONSUMER. ALWAYS APPEAL TO A QUALIFIED AUTHORIZED SERVICE. THE PRODUCT IS UNDER A DANGEROUS TENTION.

Old electrical appliances, used batteries and accumulators disposal



This symbol appearing on the product, on the product accessories or on the product packing means that the product must not be disposed as household waste. When the product/ battery durability is over, please, deliver the product or battery (if it is enclosed) to the respective collection point, where the electrical appliances or batteries will be recycled. The places, where the used electrical appliances are collected, exist in the European Union and in other European countries as well. By proper disposal of the product you can prevent possible negative impact on environment and human health, which might otherwise occur as a consequence of improper manipulation with the product or battery/ accumulator. Recycling of materials contributes to protection of natural resources. Therefore, please, do not throw the old electrical appliances and batteries/ accumulators in the household waste. Information, where it is possible to leave the old electrical appliances for free, is provided at your local authority, at the store where you have bought the product. Information, where you can leave the batteries and accumulators for free, is provided to you at the store, at your local authority.

BEVEZETÉS

- Köszönjük, hogy ezt a terméket választotta!
- A megfelelő használathoz olvassa el a használati utasításokat figyelmesen! Miután elolvasta a kézikönyvet, tárolja azt biztonságos helyen a későbbi használat érdekében!

FIGYELEM



Az egyenlő oldalú háromszögben lévő villám nyíllal szimbólum figyelmezteti a felhasználót, hogy a termék belső területén szigetetlen veszélyes feszültség található, amely olyan magas lehet, hogy személyi áramütés veszélyét jelentheti!



Az egyenlő oldalú háromszögben lévő felkiáltójel figyelmeztetés fontos használati utasítást jelent.



Az áramütés elkerülése érdekében ne vegye le a készülék borítását (,vagy hátsó oldalát)! Ne nyissa ki a készüléket, szervizelés esetén forduljon szakemberhez!

- Ne tegye ki a készüléket magas hőmérsékletnek, közvetlen napsugárra, valamint hőforrások közelébe.
- Ne telepítse a készüléket nedves helyeken, ill. esőben.
- Ne tegyen a készülékre vízzel töltött tárgyakat, mint például vázát.
- Tartson megfelelő, minimum 30 cm-es szabad helyet a készülék körül a biztonságos szellőzés érdekében!
- Soha ne takarja le a szellőző nyílásokat semmilyen tárggyal, mint pl. újságok, terítők, stb...!
- Ne helyezzen a készülékre nyílt láng forrásait, mint pl. gyertyák!
- Kapcsolja ki a készüléket, ha nem használja azt. Ha nem használja a készüléket hosszabb ideig, kapcsolja azt ki és húzza ki a tápkábelt.
- Ha a tápkábelt, vagy a konnektort használja a készülék kikapcsolásához, ellenőrizze, hogy az könnyen elérhető legyen! Ha kiszerezné a készüléket teljesen kapcsolni, akkor húzza ki a tápkábelt az elektromos hálózathoz!
- Győződjön meg arról, hogy a hálózati konnektor használat közben mindig könnyen elérhető legyen!
- Használjon puha ruhát a készülék tisztításához. Soha ne használjon agresszív tisztítószeret.

HÚZZA KI A TÁPKÁBELT A KÖVETKEZŐ SZITUÁCIÓKBAN:

- Bármilyen tárgy, vagy folyadék beleesett/belefolyott a készülékbe.
- A rádió nem működik megfelelően.
- A készülék borítása megsérült.
- A hálózati konnektor, vagy tápkábel megsérült.
- Ha nem használja a rádiót hosszú ideig.

KÉSZÜLÉK LEÍRÁSA

1) KAPCSOLÓ/MÓD

Rádió bekapcsolása, DAB/FM módok közötti váltás. Hosszú megnyomással kapcsolja ki a rádiót.

2) KERESÉS

DAB – Csatornák automatikus keresése.

FM – Rövid megnyomással felfelé hangolhat, hosszú megnyomással lefele hangol.

3) INFO / MENÜ / ENTER

INFO – Rádió csatornából származó információ megjelenése.

MENU – Hosszú megnyomással: Manuális hangolás/mentett csatorna bekapcsolása/csatorna mentése/nyelv beállítása/rendszer visszaállítása.

ENTER – Belépés, vagy kiválasztás.

4) HANGOLÁS LE

Manuális hangolás lefele.

5) HANGOLÁS FEL

Manuális hangolás felfele.

6) HANGERŐ

Hangerő beállítása

7) HANGSZÓRÓ 2.5"

Teljes tartományú meghajtó egység.

8) KIJELZŐ

Órás LCD kijelző.

9) ANTENNA

Teleszkópos antenna a legjobb jel vétel érdekében.

10) ELEM

A rádió elemekkel is működik (4 db AA típusú).

11) FÜLHALLGATÓ

Rádió hallgatása fülhallgatón keresztül.

A fülhallgatóval történő rádió hallgatás a hangszórót kikapcsolja.

12) DC 5 V BEMENET

Tápkábel csatlakozása.

RÁDIÓ CSATLAKOZÁSA

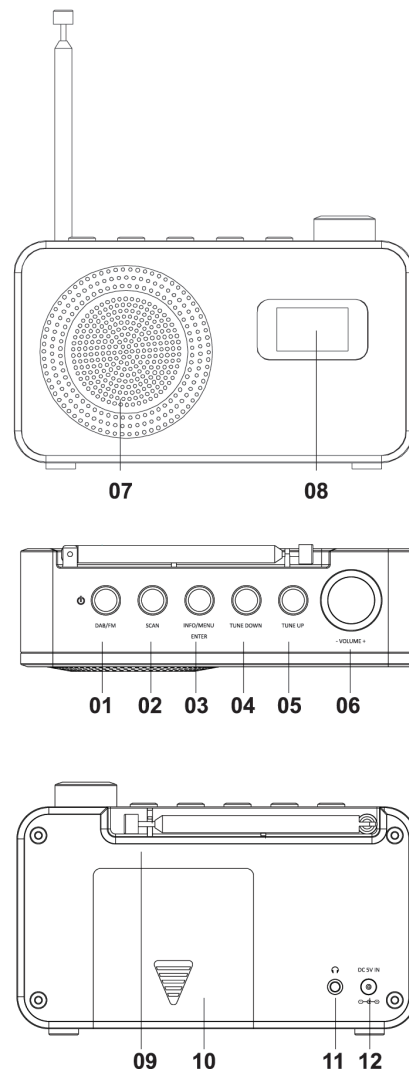
- 1) A csomagolásban egy hálózati adapter található.
- 2) Helyezze a rádiót egyenes felületre.
- 3) Dugja be a tápkábelt a készülék hátsó oldalán lévő DC aljzatba.
- 4) Dugja be az adaptert a 230 voltos hálózati konnektorba.

Fontos

Ha nem használja a rádiót, húzza ki az adaptert a hálózati konnektorból és a rádióból! Az adapter az elektromos hálózathoz való rádió csatlakozásához használható! Ne próbálja más módon csatlakoztatni a rádiót az elektromos hálózathoz! Csak a csomagolásban lévő adapter használható!

RÁDIÓ MŰKÖDÉSE – DAB

- 1) Húzza ki óvatosan a teleszkópos antennát.
- 2) Nyomja meg a KAPCSOLÓ gombot a rádió bekapcsolásához.
- 3) Első használatnál a FULL SCAN (TELJES KERESÉS) elindul. Ha utána kikapcsolja a rádiót, a következő bekapcsolásnál az utoljára használt csatornák jelennek meg.
- 4) Nyomja meg a Keresés gombot az "Automatikus teljes hangolás" elindításához.
- 5) A keresés befejezése után a megtalált csatornák száma megjelenik a kijelzőn.



- 6) A kedvenc csatornákat le lehet menteni a MENÜ gomb hosszú megnyomásával és az ezt követő HANGOLÁS FEL/LE gomb segítségével a "csatorna mentése" opció kiválasztásával. Válassza ki a kívánt pozíciót 1 – 10 és nyomja meg az ENTER gombot a megerősítéshez.
- 7) Ha a jel indikátora alacsony, az azt jelenti, hogy a csatorna jele gyenge, vagy a jel vételi helye nem megfelelő.
- 8) Ha a készülék keresés közben nem talál semmilyen csatornát, a NO STATIONS AVAILABLE (NINCS ELÉRHETŐ CSATORNA) felirat jelenik meg. Ilyenkor szükséges a rádiót jobb pozícióba helyezni.

CSATORNA KIVÁLASZTÁSA – DAB

- 1) A kijelzőn megjelenik a kiválasztott csatorna neve.
- 2) Nyomja meg a HANGOLÁS LE, vagy HANGOLÁS FEL gombokat a listában lévő kívánt csatorna kereséséhez.
- 3) Nyomja meg az ENTER gombot.

ELÉRHETŐ INFORMÁCIÓK – DAB

Különböző információk megjeleníthetők a rádión. Az INFO gomb segítségével ki lehet a kívánt információkat választani.

- 1) Program Típusa – program típus megjelenése.
- 2) Műsorszolgáltató – DAB csatorna műsorszolgáltató nevének megjelenése.
- 3) Frekvencia – Kiválasztott csatorna frekvenciájának megjelenése.
- 4) Adat sebesség – digitális bit ráta és mono/sztereó megjelenése.
- 5) Jel erőssége – jel erősségének megjelenése.
- 6) Dátum / Idő – az aktuális dátum & idő megjelenése.
- 7) Rádió szöveg (DLS) – csatorna üzeneteinek megjelenése.

RÁDIÓ MŰKÖDÉSE – FM

- 1) Húzza ki óvatosan a teleszkópos antennát.
- 2) Nyomja meg a KAPCSOLÓ gombot a rádió bekapcsolásához (a DAB / FM módok között válassza ki az FM módot).
- 3) Nyomja meg a HANGOLÁS FEL gombot a felfele történő manuális kereséshez.
- 4) Nyomja meg HANGOLÁS LE gombot a lefele történő manuális kereséshez.
- 5) KERESÉS gomb - rövid megnyomással felfele történő automatikus hangolás, hosszú megnyomással lefele történő automatikus hangolás lehetséges.
- 6) A kedvenc csatornákat le lehet menteni a MENÜ gomb hosszú megnyomásával és az ezt követő HANGOLÁS FEL/LE gomb segítségével a "csatorna mentése" opció kiválasztásával. Válassza ki a kívánt pozíciót 1 – 10 és nyomja meg az ENTER gombot a megerősítéshez.

ELÉRHETŐ INFORMÁCIÓK – FM

Különböző információk megjeleníthetők a rádión. Az INFO gomb segítségével lehet a kívánt információkat kiválasztani.

- 1) Program Típusa – program típus megjelenése.
- 2) Jel erőssége – jel erősségének megjelenése.
- 3) Dátum/Idő – az aktuális dátum & idő megjelenése.
- 4) Frekvencia – csatorna frekvenciájának megjelenése.
- 5) Mono/Sztereó – Mono, vagy Sztereó mód megjelenése.

Figyelmeztetés: az FM információk csak akkor jeleníthetők meg, ha a készülék képes a műsorszolgáltatótól való RDS információt fogni.

CSATORNA MENTÉSE

A rádió fel van szerelve DAB & FM CSATORNA MENTÉS funkcióval, amely lehetővé tesz akár 20 csatornát a memóriába lementeni (10 DAB & 10 FM).

- 1) MENÜ gomb hosszú megnyomása → Csatorna mentése → 1 – 10 Pozíció.
- 2) HANGOLÁS FEL / LE gombokkal válassza ki a kívánt pozíciót.
- 3) Nyomja meg az ENTER gombot.

MENTETT CSATORNA BEKAPCSOLÁSA

A rádió fel van szerelve MENTETT CSATORNA BEKAPCSOLÁSA funkcióval, amely lehetővé teszi a mentett DAB & FM csatorna lejátszását (10 DAB & 10 FM).

- 1) MENÜ gomb hosszú megnyomása → mentett csatorna bekapcsolása → 1 – 10 Pozíció.
- 2) HANGOLÁS FEL / LE gombokkal válassza ki a kívánt pozíciót.
- 3) Nyomja meg az ENTER gombot.

NYELV BEÁLLÍTÁSA

Több nyelv elérhető a rádión.

- 1) MENÜ gomb hosszú megnyomása → Nyelv beállítása → Cseh/Szlovák/Lengyel.
- 2) Nyomja meg az ENTER gombot.

RENDSZER VISSZAÁLLÍTÁSA

Bármilyen probléma esetén vissza lehet a Gyári beállításokat állítani a következő szerint:

- 1) MENÜ gomb hosszú megnyomása → Rendszer visszaállítás.
- 2) Nyomja meg az ENTER gombot a visszaállításhoz.

SPECIFIKÁCIÓK

Sáv (Mód)	DAB, DAB+ & FM
Kimeneti teljesítmény	1,5 Watt RMS
Hangszóró	2.5" Teljes tartomány
Antenna	FM & DAB teleszkópos
Tápellátás / Elem	DC 5 V / 4 x AA típusú
Bemenetek	DC 5 V 0.6A
Kimenetek	Fejhallgató
Méretek	162 x 50 x 102,5 mm
Súly (Nettó)	350 g

A GYÁRTÓ FENNTARTJA A TERMÉK MŰSZAKI SPECIFIKÁCIÓINAK MÓDOSÍTÁSÁT.



FIGYELEM: TŰZ VAGY ÁRAMÜTÉS ELKERÜLÉSE ÉRDEKÉBEN NE TEGYE KI A KÉSZÜLÉKET ESŐ VAGY NEDVESSÉG HATÁSÁNAK. HASZNÁLATON KÍVÜL VAGY JAVÍTÁS ELŐTT MINDIG HÚZZA KI A KÉSZÜLÉKET AZ ELEKTROMOS HÁLÓZATBÓL. A KÉSZÜLÉK NEM TARTALMAZ A FELHASZNÁLÓ ÁLTAL JAVÍTHATÓ ALKATRÉSZEKET. MINDIG FORDULJON SZAKSZERVIZHEZ. A KÉSZÜLÉK VESZÉLYES FESZÜLTSG ALATT VAN.

Környezetvédelmi információk

Megtettünk lehető legjobbhat a csomagolóanyagok mennyiségének csökkentése érdekében: lehetővé tettük azok egyszerű szétválasztását 3 anyagra: kartonpapír, papírúzalék és olvasztott polipropilén. A készülék olyan anyagokat tartalmaz, amelyek szétszerelés után speciális üzemekben újrahasznosíthatók. Kérjük, tartsa be a csomagolóanyagok, kimerült elemek és régi berendezések kezelésére vonatkozó helyi előírásokat.

Használt elektromos berendezések, elemek és akkumulátorok megsemmisítése



Ez a jel a készüléken, annak tartozékain vagy csomagolásán azt jelöli, hogy ezt a terméket nem szabad a többi háztartási hulladékkal azonos módon kezelni.

Élettartamának letelte után a terméket vagy az elemet (amennyiben tartalmaz) adja le az illetékes hulladékgyűjtő helyen, ahol az elektromos berendezést és elemet újrahasznosítják. Az Európai Unióban és a többi európai államban vannak gyűjtőhelyek a kiszolgált elektromos berendezések számára. A termék megfelelő módon történő megsemmisítésével nagyban hozzájárul a nem megfelelő hulladékkezelés által a

környezetet és az emberi egészséget veszélyeztető kockázatok megelőzéséhez. Az anyagok újrafeldolgozásával megőrizhetők természeti erőforrásaink. Ezért kérjük, ne dobja a kiszolgált elektromos berendezést és elemet/akkumulátort a háztartási hulladék közé.

A kiszolgált elektromos berendezések ingyenes elhelyezésére vonatkozó információkért forduljon eladójához, a községi hivatalhoz. A használt elemek és akkumulátorok ingyenes elhelyezésére vonatkozó információkat szintén az eladójától, a községi hivaltaltól.

Gyártja: HP Tronic Zlín, spol. s r. o., Prštné-Kútiky 637, 760 01 Zlín

POZNÁMKY / NOTATKA / NOTES / MEGJEGYZÉS:

ZÁRUČNÍ LIST**ZÁRUČNÍ PODMÍNKY**

Na výrobek uvedený v tomto záručním listu je poskytována záruka po dobu dvacet čtyři měsíců od data prodeje spotřebiteli. Záruka se vztahuje na poruchy a závady, které v průběhu záruční doby vznikly chybou výroby nebo vadou použitých materiálů. Výrobek je možno reklamovat u prodejce, který výrobek prodal spotřebiteli nebo v autorizovaném servisu. Při reklamaci je nutné předložit: reklamovaný výrobek, originální nákupní doklad, ve kterém je zřetelně uveden typ výrobku a jeho datum prodeje spotřebiteli, případně tento řádně vyplněný záruční list. Záruka platí pouze tehdy, je-li výrobek používán podle návodu k obsluze a připojen na správné síťové napětí.

Spotřebitel ztrácí nárok na záruční opravu nebo bezplatný servis v případě:

- zásahu do přístroje neoprávněnou osobou.
- nesprávné nebo neodborné montáže výrobku.
- poškození přístroje vlivem živelné pohromy.
- používání výrobku pro jiné účely, než je obvyklé.
- používání výrobku k profesionální či jiné výtěžné činnosti.
- používání výrobku s jiným než doporučeným příslušenstvím.
- nesprávné údržby výrobku.
- nepravidelného čištění výrobků zejména v případě, kdy je závada způsobena zbytky potravin, vlasů, domovního prachu nebo jiných nečistot.
- vystavení výrobku nepříznivému vnějšímu vlivu, zejména vniknutím cizích předmětů nebo tekutin (včetně elektrolytu z baterií) dovnitř.
- mechanického poškození výrobku způsobeného nesprávným používáním výrobku nebo jeho pádem.

Pokud zboží při uplatňování vady ze strany spotřebitele bude zasíláno poštou nebo přepravní službou, musí být zabaleno v obalu vhodném pro přepravu tak, aby se zabránilo poškození výrobku přepravou.

Aktuální seznam servisních středisek naleznete na: **www.GoGEN.cz**

Veškeré náležitosti uvedené v tomto záručním listu platí pouze pro výrobky nakoupené a reklamované na území České Republiky.

Typ výrobku: **DAB 502**

Datum prodeje:

Výrobní číslo:

Razítko a podpis prodávajícího:

ZÁRUČNÉ PODMIENKY

Na výrobok uvedený v tomto záručnom liste je poskytovaná záruka na dobu dvadsať štyri mesiacov od dátumu predaja spotrebiteľovi. Záruka sa vzťahuje na poruchy a chyby, ktoré v priebehu záručnej doby vznikli chybou výroby alebo chybou použitých materiálov. Výrobok je možné reklamovať u predajcu, ktorý výrobok predal spotrebiteľovi alebo v autorizovanom servise. Pri reklamácií je nutné predložiť: reklamovaný výrobok, originálny nákupný doklad, v ktorom je zreteľne uvedený typ výrobku a jeho dátum predaja spotrebiteľovi pripadne tento riadne vyplnený záručný list.

Záruka platí iba vtedy, ak je výrobok používaný podľa návodu na obsluhu a pripojený na správne sieťové napätie.

Spotrebiteľ stráca nárok na záručnú opravu alebo bezplatný servis najmä v prípade:

- zásahu do prístroja neoprávnenou osobou.
- nesprávnej alebo neodbornej montáže výrobku.
- poškodenia prístroja vplyvom živeľnej pohromy.
- používania výrobku pre účely pre ktoré nie je určený.
- používania výrobku na profesionálne či iné zárobkové činnosti.
- používania výrobku s iným než doporučeným príslušenstvom.
- nesprávnej údržby výrobku.
- nepravidelného čistenia výrobku najmä v prípade, kedy je porucha spôsobená zvyškami potravín, vlasov, domového prachu alebo iných nečistôt.
- vystavenia výrobku nepriaznivému vonkajšiemu vplyvu, najmä vniknutím cudzích predmetov alebo tekutín (vrátane elektrolytu z batérií) dovnútra.
- mechanického poškodenia výrobku spôsobeného nesprávnym používaním výrobku alebo jeho pádom.

Pokiaľ výrobok pri uplatňovaní poruchy zo strany spotrebiteľa bude zasielaný poštou alebo prepravnou službou, musí byť zabalený v obale vhodnom pre prepravu tak, aby sa zabránilo poškodeniu výrobku prepravou.

Aktuálny zoznam servisných stredísk nájdete na: www.GoGEN.cz

Všetky náležitosti uvedené v tomto záručnom liste platia len pre výrobky nakúpené a reklamované na území Slovenskej Republiky.

Typ prístroja: **DAB 502**

Dátum predaja:

Výrobné číslo:

Pečiatka a podpis predajca:

KARTA GWARANCYJNA

WARUNKI GWARANCJI

- 1) Niniejsza gwarancja dotyczy produktów produkowanych pod marką GoGEN, zakupionych w sklepach na terytorium Rzeczypospolitej Polskiej.
- 2) Okres gwarancji wynosi 24 miesiące od daty zakupu produktu.
- 3) Naprawy gwarancyjne odbywają się na koszt Gwaranta we wskazanym przez Gwaranta Autoryzowanym Zakładzie Serwisowym.
- 4) Gwarancją objęte są wady produktu spowodowane wadliwymi częściami i/lub defektami produkcyjnymi.
- 5) Gwarancja obowiązuje pod warunkiem dostarczenia do Autoryzowanego Zakładu Serwisowego urządzenia w kompletnym opakowaniu albo w opakowaniu gwarantującym bezpieczny transport wraz z kompletem akcesoriów oraz z poprawnie i czytelnie wypełnioną kartą gwarancyjną i dowodem zakupu (paragon, faktura VAT, etc.).
- 6) Autoryzowany Zakład Serwisowy może odmówić naprawy gwarancyjnej jeśli Karta Gwarancyjna nosić będzie widoczne ślady przeróbek, jeżeli numery produktów okażą się inne niż wpisane w karcie gwarancyjnej a także jeśli numer dokumentu zakupu oraz data zakupu na dokumencie różnią się z danymi na Karcie Gwarancyjnej.
- 7) Usterki ujawnione w okresie gwarancji będą usunięte przez Autoryzowany Zakład Serwisowy w terminie 14 dni roboczych od daty przyjęcia produktu do naprawy przez zakład serwisowy, termin ten może być przedłużony do 21 dni roboczych w przypadku konieczności sprowadzenia części zamiennych z zagranicy .
- 8) Gwarancją nie są objęte:
 - wadliwe działanie lub uszkodzenie spowodowane niewłaściwym użytkowaniem (np. znaczące zabrudzenie urządzenia, zarówno wewnątrz jak i na zewnątrz, zalanie płynami itp.) lub użytkowanie niezgodne z instrukcją obsługi i przepisami bezpieczeństwa
 - zużycie towaru przekraczające zakres zwykłego używania przez indywidualnego odbiorcę końcowego (zwłaszcza jeżeli był wykorzystywany do profesjonalnej lub innej czynności zarobkowej)
 - uszkodzenia spowodowane czynnikami zewnętrznymi (w tym: wyładowaniami atmosferycznymi, przepięciami sieci elektrycznej, środkami chemicznymi, czynnikami termicznymi) i działaniem osób trzecich
 - uszkodzenia powstałe w wyniku podłączenia urządzenia do niewłaściwej instalacji współpracującej z produktem
 - uszkodzenia powstałe w wyniku zalania wodą, użycia nieodpowiednich baterii (np. ładowanych powtórnie baterii nie będących akumulatorami)
 - produkty nie posiadające wypełnionej przez Sprzedawcę Karty Gwarancyjnej
 - produkty z naruszoną plombą gwarancyjną lub wyraźnymi oznakami ingerencji przez osoby trzecie (nie będące Autoryzowanym Zakładem Serwisowym lub nie działające w jego imieniu i nie będące przez niego upoważnionymi)
 - kable przyłączeniowe, piloty zdalnego sterowania, słuchawki, baterie
 - uszkodzenia powstałe wskutek niewłaściwej konserwacji urządzenia
 - uszkodzenia powstałe w wyniku zdarzeń losowych (np. powódź, pożar, klęski żywiołowe, wojna, zamieszki, inne nieprzewidziane okoliczności)
 - czynności związane ze zwykłą eksploatacją urządzenia (np. wymiana baterii)
 - zapisane na urządzeniu dane w formie elektronicznej (w szczególności Gwarant zastrzega sobie prawo do sformatowania nośników danych zawartych w urządzeniu, co może skutkować utratą danych na nich zapisanych)
 - **uszkodzenia (powodujące np. brak odpowiedzi urządzenia lub jego nie włączanie się) powstałe wskutek wgrania nieautoryzowanego oprogramowania.**
- 9) Jeżeli Autoryzowany Zakład Serwisowy stwierdzi, iż przyczyną awarii urządzenia są przypadki wymienione w pkt. 8 lub nie stwierdzi żadnego uszkodzenia, koszty serwisu oraz całkowite koszty transportu urządzenia pokrywa nabywca.

- 10) W wypadku wystąpienia wypadków wymienionych w pkt. 8 Autoryzowany Zakład Serwisowy wyceni naprawę urządzenia i na życzenie klienta może dokonać naprawy odpłatnej. Uszkodzenia urządzenia powstałe w wyniku wypadków opisanych w pkt. 8 powodują utratę gwarancji.
- 11) Wszelkie wadliwe produkty lub ich części, które zostały w ramach naprawy gwarancyjnej wymienione na nowe, stają się własnością Gwaranta.
- 12) W wypadku gdy naprawa urządzenia jest niemożliwa lub spowodowałaby przekroczenie terminów określonych w pkt. 7 a także kiedy naprawa wiązałaby się z poniesieniem przez Gwaranta kosztów niewspółmiernych do wartości urządzenia Gwarant może wymienić Klientowi urządzenie na nowe o takich samych lub wyższych parametrach.
W razie niedostarczenia urządzenia w komplecie Gwarant może wymienić jedynie zwrócone części urządzenia lub dokonać zwrotu zapłaconej ceny jednak wówczas jest upoważniony do odjęcia kosztu części zużytych lub nie dostarczonych przez użytkownika (np. baterii, słuchawek, zasilacza) wraz z reklamowanym urządzeniem.
- 13) Okres gwarancji przedłuża się o czas przebywania urządzenia w Autoryzowanym Zakładzie Serwisowym.
- 14) W wypadku utraty karty gwarancyjnej nie wydaje się jej duplikatu.
- 15) Producent może uchylić się od dotrzymania terminowości usługi gwarancyjnej gdy zaistnieją zakłócenia w działalności firmy spowodowane nieprzewidywalnymi okolicznościami (tj. niepokoje społeczne, klęski żywiołowe, ograniczenia importowe itp).
- 16) Gwarancja nie wyklucza, nie ogranicza ani nie zawiesza praw konsumenta wynikających z niezgodności towaru z umową sprzedaży.
- 17) W sprawach nieuregulowanych niniejszymi warunkami mają zastosowanie przepisy Kodeksu Cywilnego.

Uszkodzenie wyposażenia nie jest automatycznie powodem dla bezpłatnej wymiany kompletnego urządzenia. Jeżeli reklamujesz słuchawki, pilota, kable przyłączeniowe lub inne akcesoria NIE PRZYSYŁAJ całego urządzenia. Skontaktuj się ze sprzedawcą lub producentem w celu uzgodnienia sposobu przeprowadzenia procedury reklamacyjnej bez konieczności przesyłania całego kompletu do serwisu.

Kontakt w sprawach serwisowych: Digison Polska Sp. z.o.o., Tel. (071) 3577027, Fax. (071) 7234552, internet: <http://www.digison.pl/sonline/>, e-mail: serwis@digison.pl

Nazwa: DAB 502	Pieczęć i podpis sprzedawcy:
Data sprzedaży:	
Numer serii:	
1. Data Przyjęcia/Nr Naprawy/ Pieczęć i Podpis Serwisanta:	2. Data Przyjęcia/Nr Naprawy/ Pieczęć i Podpis Serwisanta:
3. Data Przyjęcia/Nr Naprawy/ Pieczęć i Podpis Serwisanta:	4. Data Przyjęcia/Nr Naprawy/ Pieczęć i Podpis Serwisanta:



GoGEN



GoGEN