

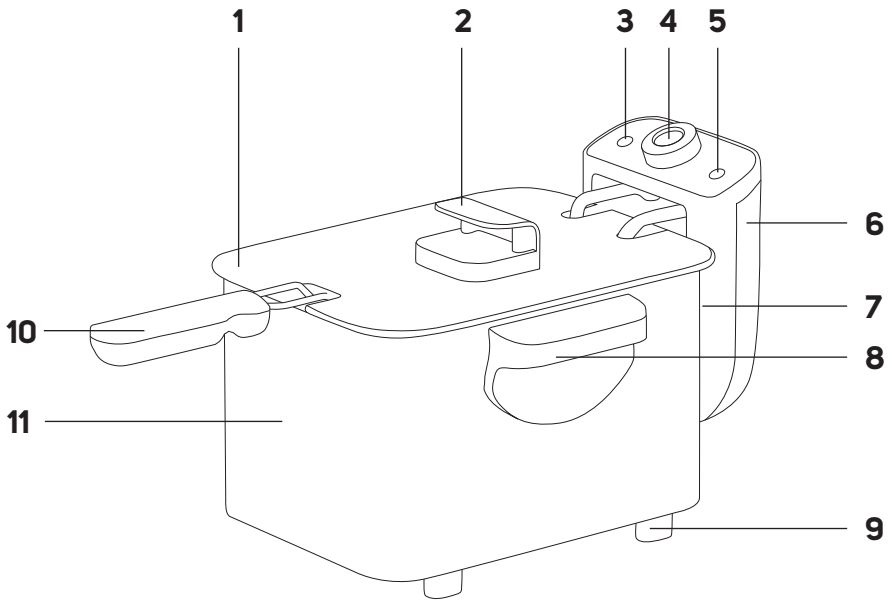


FRYTKOWNICA
Tłumaczenie oryginalnej instrukcji





A



Istotne wskazówki dotyczące bezpieczeństwa

PROSIMY UWAŻNIE PRZECZYTAĆ I ZACHOWAĆ NA PRZYSZŁOŚĆ.

- Z tego urządzenia nie mogą korzystać dzieci w wieku od 0 do 8 lat.
- Z tego urządzenia mogą korzystać dzieci w wieku 8 lat i starsze będące pod nadzorem osoby dorosłej.
- Z urządzenia mogą korzystać osoby o ograniczonej sprawności fizycznej, umysłowej lub percepcyjnej, bądź o niedostatecznym doświadczeniu i wiedzy, jeżeli są pod nadzorem lub zostały pouczone odnośnie użytkowania urządzenia w sposób bezpieczny i rozumieją potencjalne zagrożenia.
- Przechowuj urządzenie i jego kabel w miejscu niedostępnym dla dzieci poniżej 8 roku życia.
- Dzieci nie powinny przeprowadzać czyszczenia i konserwacji wykonywanej przez użytkownika bez nadzoru.
- Dzieciom nie wolno bawić się urządzeniem.
- Urządzenia do gotowania powinny być umieszczone w stabilnej pozycji z uchwytyami (jeśli są) umieszczonymi tak, aby uniknąć rozlania gorących płynów.
- W przypadku uszkodzenia kabla zasilającego, jego wymianę należy zlecić wykwalifikowanemu serwisowi, aby zapobiec niebezpiecznym sytuacjom. Zabrania

się używania urządzenia z uszkodzonym kablem zasilającym.

- Nie zanurzaj urządzenia, kabla zasilającego ani wtyczki w wodzie podczas czyszczenia.
- Wszystkie powierzchnie, które dostają się do kontaktu z produktami spożywczymi lub olejem, należy czyścić według instrukcji zawartych w rozdziale „Konserwacja i czyszczenie”.
- Tego urządzenia nie należy obsługiwać za pomocą zewnętrznego wyłącznika czasowego lub pilota zdalnego sterowania.
- Urządzenie jest przeznaczone do użytku domowego. Urządzenie jest także przeznaczone do osobistego użytku niekomercyjnego w takich miejscach jak:
 - aneksy kuchenne przeznaczone dla personelu w sklepach, biurach i innych miejscach pracy;
 - gospodarstwa rolne;
 - pokoje hotelowe lub motelowe i inne pomieszczenia mieszkalne;
 - przedsiębiorstwa zapewniające nocleg ze śniadaniem.



Gorąca powierzchnia. Temperatura dostępnych powierzchni może być wyższa, jeśli urządzenie pracuje.

- Przed podłączeniem urządzenia do gniazdka sieciowego należy upewnić się, że napięcie podane na tabliczce znamionowej urządzenia odpowiada napięciu w gniazdku.
- Urządzenie należy podłączać wyłącznie do gniazdka ze stykiem ochronnym. Nie używaj przedłużaczy.
- Nie podłączaj ani nie odłączaj przewodu zasilającego urządzenia od gniazda sieciowego mokrymi rękami.
- Zadbaj o to, aby wtyczka kabla sieciowego nie dostała się do kontaktu z wodą lub wilgocią.
- Nie odłączaj urządzenia od gniazdka przez pociągnięcie za kabel sieciowy. Mogłoby dojść do uszkodzenia kabla zasilającego lub gniazdka. Przewód z gniazdka odłącza się ciągnąc za wtyczkę przewodu doprowadzającego.
- Nie kładź na kablu sieciowym ciężkich przedmiotów. Zadbaj o to, aby przewód sieciowy nie zwisał przez krawędź stołu lub aby nie doszło do jego kontaktu z gorącymi powierzchniami lub ostrymi przedmiotami.
- Aby zapobiec porażeniu prądem elektrycznym, nie naprawiaj urządzenia sam ani w żaden sposób go nie przerabiaj. Wszelkie naprawy i regulację tego urządzenia należy powierzyć autoryzowanemu serwisowi. Ingerencja w urządzenie w okresie gwarancji może spowodować utratę gwarancji.

- Aby zapobiec ryzyku porażenia prądem elektrycznym, nie zanurzaj obudowy urządzenia, kabla zasilającego ani wtyczki w wodzie ani innych cieczach.
- Po zakończeniu użytkowania zawsze wyłączaj urządzenie i odłączaj je od gniazdka sieciowego.
- Urządzenie przeznaczone jest do smażenia żywności w oleju. Nie używaj produktu do innych celów niż te, do których jest przeznaczony. Nie należy używać go w warunkach przemysłowych ani na otwartej przestrzeni.
- Używaj urządzenia tylko z oryginalnymi akcesoriami dostarczonymi wraz z nim.
- Nie używaj urządzenia do ogrzewania pomieszczenia!
- Urządzenie należy wyłączać i odłączać zawsze, gdy nie jest używane, pozostawione bez nadzoru, przed czyszczeniem, konserwacją lub przeniesieniem. Nigdy nie przesuwaj urządzenia podczas pracy.
- Nie używaj urządzenia, jeśli nie działa prawidłowo, jeśli spadło na ziemię, jeśli zostało zanurzone w wodzie lub jest w jakikolwiek inny sposób uszkodzone. Urządzenie należy przekazać do naprawy lub sprawdzenia w autoryzowanym serwisie.
- Urządzenia nie należy uruchamiać bez żywności w środku.
- Wnętrze urządzenia nie jest przeznaczone do przechowywania. Nie wkładaj do środka żadnych przedmiotów poza koszem do smażenia.
- Nie wolno modyfikować ani dostosowywać urządzenia do innych celów. Istnieje ryzyko nieodwracalnych uszkodzeń i poważnych obrażeń.
- Z urządzenia korzystaj wyłącznie na równej, suchej, czystej, stabilnej i odpornej na wysokie temperatury powierzchni.
- Nie należy używać urządzenia w pobliżu przedmiotów wykonanych z materiałów palnych, takich jak zasłony, ściérki do wycierania naczyń itp.
- Nie należy umieszczać urządzenia na krawędzi stołu, na ociekaczu zlewu, na niestabilnych, pochylonych lub nierównych powierzchniach, na kuchenkach elektrycznych lub gazowych oraz w pobliżu innych źródeł ciepła.
- Podczas pracy urządzenia należy pozostawić wolną przestrzeń co najmniej 15 cm ze wszystkich stron urządzenia, aby zapewnić wystarczającą cyrkulację powietrza. Nie należy umieszczać żadnych przedmiotów na urządzeniu ani zakrywać otworów wentylacyjnych.
- Nie należy umieszczać urządzenia w pobliżu przedmiotów i powierzchni wrażliwych na ciepło i parę.
- Upewnij się, że żywność jest sucha przed włożeniem jej do gorącego oleju, zwłaszcza mrożonek, pamiętaj aby usunąć lód i szron. Zapobiegnie to rozpryskiwaniu się oleju.
- Należy używać wyłącznie oleju odpowiedniego do stosowania we frytkownicy olejowej.
- Podczas napełniania należy zawsze przestrzegać linii minimalnego i maksymalnego napełnienia.
- Regularnie wymieniaj olej do smażenia. Pozostałości osadzone w oleju do smażenia mogą się zapalić. W przypadku pożaru należy odłączyć wtyczkę od gniazda sieciowego i zdusić ogień kocem. **NIGDY NIE UŻYWAJ WODY DO GASZENIA FRYTKOWNICY!**
- Sprawdź ilość oleju do smażenia przed każdym włączeniem i uzupełnij go w razie potrzeby.
- Podczas pracy urządzenia pokrywa musi być prawidłowo zamknięta. Na pokrywie urządzenia nie należy kłaść żadnych przedmiotów.
- Podczas smażenia nie należy dotykać miejsc, w których unosi się gorąca para, ponieważ istnieje ryzyko poparzenia.
- Podczas odchylania pokrywy należy zachować ostrożność i odchyłać ją od siebie.
- Nie wolno wkładać rąk do wnętrza urządzenia podczas jego pracy.
- Należy unikać kontaktu z gorącą parą uwalnianą z otworów wentylacyjnych podczas pracy urządzenia.
- Użyj uchwytu, aby wyciąć i przenieść rozgrzany kosz do smażenia.
- Nie wolno umieszczać rozgrzanego kosza do smażenia na powierzchniach wrażliwych na ciepło.
- Przed przystąpieniem do czyszczenia należy zawsze pozostawić urządzenie do całkowitego ostygnięcia.
- Regularnie czyść urządzenie po każdym użyciu zgodnie z instrukcją podaną w rozdziale „Czyszczenie i konserwacja”.
- Żadna część urządzenia nie nadaje się do mycia w zmywarce.

PL Frytkownica

Instrukcja obsługi

- Dziękujemy, że wybrali Państwo produkt marki Smarton i mamy nadzieję, że będą Państwo z niego zadowoleni.
- Przed użyciem tego urządzenia prosimy o dokładne zaznajomienie się z niniejszą instrukcją, nawet jeżeli używają Państwo produktu podobnego typu. Z urządzenia należy korzystać wyłącznie w sposób opisany w niniejszej instrukcji obsługi. Instrukcję należy zachować do ewentualnego zastosowania w przyszłości.
- Co najmniej w okresie obowiązywania rekojmy lub gwarancji zalecamy przechowywać oryginalne opakowanie transportowe, materiał opakowaniowy, dowód zakupu i potwierdzenie zakresu odpowiedzialności sprzedawcy lub kartę gwarancyjną. W razie konieczności wysyłki zalecamy zapakować urządzenie do oryginalnego pudełka.

OPIS URZĄDZENIA

A1 Pokrywa	A7 Przycisk resetowania
A2 Uchwyt pokrywy	A8 Uchwyt (umieszczone po obu stronach)
A3 Czerwona kontrolka stanu pracy	A9 Nóżki antypoślizgowe
A4 Termostat	A10 Kosz do smażenia z uchwytem
A5 Zielona kontrolka gotowości	A11 Korpus frytkownicy
A6 Jednostka grzewcza z elementem grzejnym	

Brak na zdjęciu: frytkownica wewnętrzna.

PRZED PIERWSZYM UŻYCIEM

- Przed pierwszym użyciem urządzenia i jego akcesoriów należy wyjąć je z opakowania i usunąć wszelkie etykiety lub metki promocyjne.
- Przetrzyj zewnętrzną powierzchnię frytkownicy, element grzejny i pokrywę miękką gąbką lekko zwilżoną ciepłą wodą. Wytrzyj czystą ściereką do sucha.
- Zdejmij zbiornik filtrujący i kosz do smażenia i umyj je w ciepłej wodzie z odrobiną detergentu kuchennego. Opłucz i wytrzyj do sucha.

PRZYGOTOWANIE FRYTKOWNICY PRZED UŻYCIEM

1. Włóż wewnętrzny pojemnik do smażenia do korpusu frytkownicy.
2. Wlej olej odpowiedni do smażenia na patelnię do znaku MAX.



Uwaga:

Używaj wyłącznie olejów lub tłuszczów, które są wyraźnie oznaczone jako "niepieniące się" i nadają się do frytkownicy. Informacje te można znaleźć na opakowaniu lub etykiecie.



Ostrzeżenie:

Napełniając zbiornik, zastosuj się do oznaczeń minimalnego i maksymalnego poziomu oleju. Do frytkownicy nie wolno wlewać żadnych płynów, takich jak woda. Nigdy nie mieszaj ze sobą różnych rodzajów tłuszczów lub olejów. Mogą przelać się z frytkownicy.

1. Wytrzyj górną część frytkownicy suchym ręcznikiem papierowym. Wytrzyj wszystkie części, które uległy zabrudzeniu podczas napełniania.
2. Włóż urządzenie grzewcze do zbiornika frytkownicy, tak aby element grzewczy był całkowicie zanurzony w oleju, a urządzenie grzewcze przylegało do krawędzi zbiornika.

Teraz frytkownica jest gotowa do użycia.

KORZYSTANIE Z FRYTKOWNICY

1. Umieść frytkownicę na płaskiej, twardej i suchej powierzchni z dala od gniazdka elektrycznego.
2. Wyjmij kosz do smażenia z frytkownicy.
3. Podłącz wtyczkę przewodu zasilającego do gniazdka elektrycznego, a czerwona kontrolka się zapali.
4. Ustaw termostat na żądanej temperaturę, a urządzenie grzewcze rozpocznie podgrzewanie oleju.
5. Gdy kontrolka gotowości zaświeci się na zielono, olej jest wystarczająco rozgrzany.
6. Ostrożnie zdejmij pokrywę i umieść kosz z potrawą we frytkownicy. Załóż pokrywę.
7. Regularnie sprawdzaj stan żywności podczas jej przygotowywania. Niektóre produkty mogą wymagać mieszania podczas przygotowywania. Ostrożnie zdejmij pokrywę, wyciągnij kosz do smażenia i zamieszaj potrawę. Następnie włóż z powrotem kosz do smażenia i załóż pokrywę.



Ostrzeżenie:

Nigdy nie używaj frytkownicy bez założonej pokrywy.

8. Gdy potrawa będzie wystarczająco usmażona, ostrożnie zdejmij pokrywę i wyjmij kosz z frytkownicy. Należy delikatnie wstrząsnąć, aby usunąć resztki oleju i wyjąć żywność. Kontynuuj w ten sam sposób z pozostałymi produktami.
9. Po zakończeniu korzystania z urządzenia należy przekreślić termostat na „0” i odłączyć wtyczkę przewodu zasilającego od gniazdka elektrycznego.
10. Przed czyszczeniem, konserwacją lub innymi czynnościami należy odczekać, aż frytkownica ostygnie.



Ostrzeżenie:

Podczas użytkowania frytkownica nagrzewa się i może osiągać wysokie temperatury. Urządzenie pozostaje gorące nawet po zaprzestaniu użycia. Przy niewłaściwej manipulacji istnieje ryzyko poważnych oparzeń. Zachowaj szczególną ostrożność podczas manipulacji. Zalecamy używanie rękawic kuchennych. Zawsze należy korzystać z dostępnych rękojmi z termolizolacją.



Ostrzeżenie:

Frytkownica zawiera gorący olej. Pod żadnym pozorem nie wolno manipulować przy frytkownicy, gdy jest ona podłączona do zasilania i działa lub gdy jest jeszcze gorąca. Niewłaściwe obchodzenie się z gorącym olejem grozi poważnymi oparzeniami o trwałych konsekwencjach.



Uwaga:

Umieść kosz do smażenia na podkładce żaroodpornej.

Ochrona termiczna

- Frytkownica jest wyposażona w bezpiecznik termiczny. Chroni to frytkownicę przed uszkodzeniem w wyniku przegrzania.
- Gdy temperatura przekroczy górną granicę ogranicznika temperatury, aktywowany jest bezpiecznik, który rozłącza obwód i frytkownica przestaje podgrzewać olej.
- W tym momencie należy wykonać ręczny reset. Za pomocą cienkiego przedmiotu naciśnij przycisk resetowania znajdujący się po wewnętrznej stronie urządzenia grzewczego.

**Ostrzeżenie:**

Jeśli ręczny reset nie przywróci działania urządzenia, należy skontaktować się z autoryzowanym centrum serwisowym.

RADY

- Przyrządzaj potrawy tej samej wielkości w tym samym czasie. Mniejsze kawałki żywności zwykle wymagają nieco krótszego czasu przygotowywania niż większe kawałki.
- Dostosuj czas gotowania w zależności od ilości przygotowywanego jedzenia. Większe ilości wymagają dłuższego czasu przygotowania niż mniejsze.
- Mieszaj żywność podczas przygotowywania (zwłaszcza mniejsze kawałki). Zapewnia to optymalny rezultat i równomierne przyrumienienie.
- Dodaj odrobinę oleju do frytek ze świeżych ziemniaków i smaż, aż będą chrupiące.
- Optymalna ilość do przygotowania chrupiących frytek wynosi 0,5 kg.

CZYSZCZENIE I KONSERWACJA

Przed czyszczeniem frytkownica musi być wyłączona, odłączona od gniazdka sieciowego a olej ze smażenia musi być całkowicie wystudzony.

**Ostrzeżenie:**

Aby zapobiec ryzyku porażenia prądem elektrycznym, nie zanurzaj urządzenia, kabla zasilającego ani wtyczki w wodzie ani innych cieczach.

Kosz do smażenia i pokrywa

- Kosz do smażenia i pokrywę należy myć po każdym użyciu. Umij je w ciepłej wodzie z niewielką ilością neutralnego detergentu kuchennego. Używaj miękkiej gąbki. Oplucz i wytrzyj do sucha.
- Kosz do smażenia i pokrywę można myć w zmywarce.

Olej do smażenia

- Jeśli frytkownica nie jest używana regularnie, zalecamy przeniesienie schłodzonej frytury do zamykanych butelek lub innych pojemników do smażenia i przechowywanie go w lodówce lub innym chłodnym miejscu. Fryturę należy przelać do butelek przez drobne sito, aby usunąć cząstki jedzenia.
- Nie ma potrzeby wymiany oleju do smażenia po każdym użyciu. Jeśli smażysz głównie warzywa/ziemniaki i filtrujesz fryturę, można go użyć od 8 do 10 razy. Nie należy używać tego samego oleju przez okres dłuższy niż 6 miesięcy.

Wymieniaj olej do smażenia, gdy:

- ma brązowy kolor, nieprzyjemnie pachnie lub dymni od samego początku;
- zawiera zbyt dużo wody. Wysokie stężenie wody w oleju lub tłuszczu można rozpoznać po dużych pęcherzykach i kropelkach wody, parze wodnej lub gwałtownym wzroście oleju lub tłuszczu. Jeśli stężenie wody we frytkownicy jest zbyt wysokie, tłuszcz lub olej może eksplodować, co może być bardzo niebezpieczne dla osób korzystających z frytkownicy i osób znajdujących się w jej pobliżu.

Przy wymianie frytury należy postępować w poniższy sposób:

- Ostrożnie zdejmij zbiornik i ostrożnie przelej schłodzoną olej do wystarczająco dużego pojemnika. Pojemność wewnętrznego pojemnika do smażenia wynosi 3 l.
- Pusty pojemnik do smażenia wytrzyj suchym papierowym ręcznikiem kuchennym a następnie umyj go w ciepłej wodzie z niewielką ilością neutralnego detergentu kuchennego. Używaj miękkiej gąbki. Oplucz i wytrzyj do sucha.
- Teraz wlej nowy olej do smażenia do zbiornika.

Nigdy nie wyrzucaj zużytego oleju do zwykłych odpadów domowych. Informacje na temat utylizacji olejów i tłuszczów stołowych można uzyskać w urzędzie gminy lub miasta.

Powierzchnia zewnętrzna

Do czyszczenia powierzchni zewnętrznej użyj czystej, lekko zwilżonej szmatki. Następnie wytrzyj wszystko do sucha.

**Ostrzeżenie:**

Do czyszczenia nie wolno używać drucianych ściereczek, ściernych środków czyszczących, benzyny itp.

Przechowywanie

- Jeżeli urządzenie nie będzie eksploatowane przez dłuższy czas, należy odłączyć wtyczkę od gniazdka elektrycznego, pozostawić urządzenie do ostygnięcia i wyczyścić według powyższych instrukcji.
- Przed odołożeniem do przechowania upewnij się, że urządzenie oraz wszystkie akcesoria są czyste i suche.
- Przechowuj urządzenie w suchym, czystym i dobrze wentylowanym miejscu, gdzie nie będzie ono narażone na ekstremalne temperatury i będzie poza zasięgiem dzieci lub zwierząt.

ROZWIĄZYWANIE PROBLEMÓW

Problem	Przyczyna	Rozwiązanie
Frytkownica nie działa.	Wtyczka nie jest podłączona do gniazdka.	Podłącz wtyczkę do gniazdka.
	Termostat jest ustawiony w pozycji „0”.	Przekręć pokrętko i ustaw temperaturę.
	Aktywował się bezpiecznik termiczny.	Naciśnij przycisk RESET.
Olej z frytkownicy wycieka.	Przekroczono linię MAX podczas napętniania.	Wyłącz frytkownicę i pozwól jej ostygnąć. Odlej nadmierną ilość oleju.
	W koszu frytkownicy znajduje się zbyt dużo żywności.	Produkty należy miksować w mniejszych porcjach.
	Żywność w koszyku zawierała zbyt dużo wody/rodu.	Dokładnie osusz żywność przed włożeniem jej do frytkownicy. Usuń kawałki lodu i szronu z zamrożonej żywności.
Olej jest stary i niskiej jakości.	Olej jest stary i niskiej jakości.	Wymień olej we frytkownicy.
	Użyto niewłaściwego oleju lub kilku olejów jednocześnie.	Używaj wyłącznie olejów przeznaczonych do użytku we frytkownicy.
Z frytkownicy wydobywa się nieprzyjemny zapach/dym.	Olej jest stary i niskiej jakości.	Wymień olej we frytkownicy.
	Użyto niewłaściwego oleju lub kilku olejów jednocześnie.	Używaj wyłącznie olejów przeznaczonych do użytku we frytkownicy.

Problem	Przyczyna	Rozwiązanie
Jedzenie nie jest wystarczająco upieczone.	Ustawiono zbyt niską temperaturę.	Zwiększ temperaturę.
	W koszu frytkownicy znajduje się zbyt dużo żywności.	Produkty należy miksować w mniejszych porcjach.
	Świeżo usmażone frytki są wilgotne.	Postępuj zgodnie z instrukcjami producenta frytek dotyczącymi smażenia frytek.

Jeśli problem nadal występuje lub nie został wymieniony w poniższej tabeli, należy zaprzestać korzystania z urządzenia i skontaktować się z autoryzowanym centrum serwisowym.

DANE TECHNICZNE

Zakres napięcia znamionowego.....220–240 V~
 Częstotliwość nominalna50/60 Hz
 Znamionowy pobór mocy.....2200 W
 Pojemność zbiornika frytkownicy3,0 l
 Pojemność kosza do smażenia.....1 kg

Zmiany w tekście i parametrach technicznych zastrzeżone.

WSKAZÓWKI I INFORMACJE DOTYCZĄCE GOSPODARKI ŻUŻYTYM OPAKOWANIEM

Zużyte opakowanie należy przekazać na miejsce wyznaczone do składowania odpadu przez lokalny urząd.

UTYLIZACJA ŻUŻYTYCH URZĄDZEŃ ELEKTRYCZNYCH I ELEKTRONICZNYCH



Ten symbol umieszczony na produkcie lub w jego dokumentacji przewodniej oznacza, że zużyte urządzenia elektryczne i elektroniczne nie mogą być wyrzucane wraz ze zwykłym odpadem komunalnym. Aby je prawidłowo zutylizować, odnowić lub poddać recyklingowi, prześlij te wyroby do właściwych punktów zbiórki odpadów.

W niektórych państwach Unii Europejskiej lub innych krajach europejskich można zwrócić produkt lokalnemu sprzedawcy przy zakupie nowego produktu będącego jego odpowiednikiem. Prawidłowo utylizując produkt, pomagasz zachować cenne źródła surowców naturalnych i przeciwdziałasz ich negatywnemu wpływowi na środowisko naturalne i zdrowie ludzkie, który mógłby być wynikiem nieodpowiedniej utylizacji odpadów. Szczegółowych informacji udzieli najbliższy lokalny urząd lub najbliższy punkt zbiórki odpadów. Za nieprawidłową utylizację tego rodzaju odpadów mogą być nakładane kary zgodne z lokalnymi przepisami.

Dotyczy podmiotów gospodarczych z krajów Unii Europejskiej

Chcąc zutylizować urządzenia elektryczne i elektroniczne, zwróć się o potrzebne informacje do sprzedawcy lub dostawcy wyrobu.

Utylizacja wyrobów w krajach spoza Unii Europejskiej

Ten symbol obowiązuje w Unii Europejskiej. Chcąc zutylizować ten wyrób, zwróć się o potrzebne informacje dotyczące prawidłowego sposobu utylizacji do lokalnych urzędów lub sprzedawcy.



Ten produkt spełnia wszelkie podstawowe wymogi dyrektyw UE, które go dotyczą.

