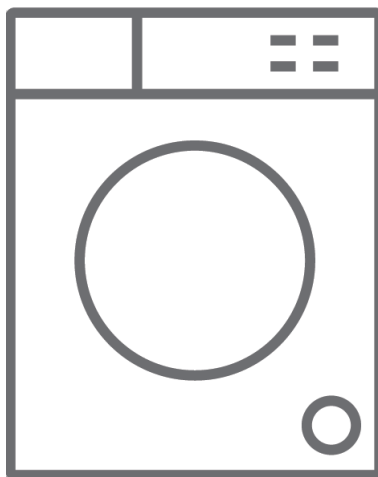




## INSTRUKCJA OBSŁUGI








### Pralka automatyczna MPM-4610-PV-37

**PRZED PIERWSZYM UŻYCIEM ZAPOZNAJ SIĘ Z INSTRUKCJĄ OBSŁUGI**

## Dziękujemy za wybór tego produktu.

Niniejsza instrukcja obsługi zawiera ważne informacje dotyczące bezpieczeństwa oraz instrukcje obsługi i konserwacji urządzenia.

Przed użyciem urządzenia należy zapoznać się z instrukcją obsługi i zachować ją do wykorzystania w przyszłości.

| Ikona   | Typ                            | Znaczenie   |
|---|--------------------------------|---|
|  | <b>OSTRZEŻENIE</b>             | Poważne ryzyko obrażeń ciała lub śmierci          |
|  | <b>RYZIKO PORAŻENIA PRĄDEM</b> | Ryzyko wysokiego napięcia                         |
|  | <b>POŻAR</b>                   | Ostrzeżenie: Ryzyko pożaru – materiały łatwopalne |
|  | <b>PRZESTROGA</b>              | Ryzyko obrażenia ciała lub szkody materialnej     |
|  | <b>WAŻNE/UWAGA</b>             | Prawidłowe działanie systemu                      |

# Spis treści

|   |           |
|---|-----------|
| <b>1.INSTRUKCJE DOTYCZĄCE BEZPIECZEŃSTWA</b> .....  | <b>4</b>  |
| 1.1 Ogólne ostrzeżenia dotyczące bezpieczeństwa.....  | 5         |
| 1.2 Podczas użytkowania .....   | 9         |
| 1.3 Opakowanie i ochrona środowiska.....  | 11        |
| 1.4 Informacje dotyczące oszczędności.....  | 11        |
| <b>2.SPECYFIKACJE TECHNICZNE</b> .....  | <b>12</b> |
| 2.1 Wygląd ogólny.....  | 12        |
| 2.2 Specyfikacje techniczne .....   | 12        |
| <b>3.INSTALACJA</b> .....   | <b>13</b> |
| 3.1 Usuwanie śrub transportowych .....  | 13        |
| 3.2 Regulacja nóżek / regulacja regulowanych stojaków .....   | 13        |
| 3.3 Podłączanie do zasilania .....  | 14        |
| 3.4 Podłączanie węża dopływu wody .....   | 14        |
| 3.5 Podłączenie odprowadzania wody .....  | 15        |
| <b>4.PRZEGLĄD PANELU STEROWANIA</b> .....   | <b>15</b> |
| 4.1 Szuflada na detergenty (*).....   | 16        |
| 4.2 Działy .....  | 16        |
| 4.3 Pokrętko programów .....  | 17        |
| 4.4 Wyświetlacz elektroniczny.....  | 17        |
| <b>5.UŻYTKOWANIE PRALKI</b> .....   | <b>17</b> |
| 5.1 Przygotowanie prania .....  | 17        |
| 5.2 Wkładanie prania do pralki .....  | 18        |
| 5.3 Dodawanie detergentu do pralki.....   | 18        |
| 5.4 Obsługa pralki.....   | 19        |
| 5.5 Wybór programów .....   | 19        |
| 5.6 System wykrywania połowy wsadu .....  | 19        |
| 5.7 Dodatkowe funkcje .....   | 19        |
| 5.8 Zabezpieczenie przed dziećmi .....  | 20        |
| 5.9 Anulowanie programu .....   | 21        |
| 5.10 Zakończenie programu.....  | 21        |
| <b>6.TABELA PROGRAMÓW</b> .....   | <b>22</b> |
| 6.1 Ważna informacja.....   | 25        |
| <b>7.CZYSZCZENIE I KONSERWACJA</b> .....  | <b>26</b> |
| 7.1 Ostrzeżenie .....   | 26        |
| 7.2 Filtry wlotu wody .....   | 26        |
| 7.3 Filtr pompy .....   | 27        |
| 7.4 Szuflada na detergenty.....   | 27        |
| <b>8.Korpus/bęben</b> .....   | <b>28</b> |
| <b>9.ROZWIĄZYWANIE PROBLEMÓW</b> .....  | <b>29</b> |
| <b>10.AUTOMATYCZNE OSTRZEŻENIA O USTERKACH I POSTĘPOWANIE<br/>W PRZYPADKU ICH WYSTĄPIENIA</b> ..... | <b>30</b> |

# 1. INSTRUKCJE DOTYCZĄCE BEZPIECZEŃSTWA

|  |   |
|--|---|
| Napięcie zasilania /<br>częstotliwość            | (220–240) V~/50Hz                         |
| Całkowite natężenie prądu<br>(A)                 | 10  |
| Ciśnienie wody (MPa)                             | Maksymalnie 1 Mpa /<br>minimalnie 0,1 Mpa |
| Moc całkowita (W)                                | 1850                                      |
| Maksymalna pojemność<br>prania (suchy wsad) (kg) | 6   |

- Nie ustawiać pralki na dywanie ani na podłożu, które uniemożliwiłoby wentylację jej podstawy.
- Urządzenie to nie jest przeznaczone do obsługi przez osoby (w tym dzieci) z ograniczoną sprawnością fizyczną, sensoryczną lub umysłową bądź bez odpowiedniego doświadczenia i umiejętności, o ile nie zapewni się im nadzoru lub instrukcji jego użytkowania ze strony osoby odpowiedzialnej za ich bezpieczeństwo.
- Dzieci w wieku poniżej 3 lat nie mogą przebywać w pobliżu urządzenia, chyba że znajdują się pod nadzorem.
- W przypadku uszkodzenia przewodu zasilającego, należy się skontaktować z najbliższym autoryzowanym centrum serwisowym, aby ten przewód wymienić.
- Przyłączając pralkę do dopływu wody, należy używać wyłącznie nowego węża dopływu wody dostarczonego wraz z urządzeniem. Nie wolno używać starych, używanych ani uszkodzonych węży dopływu wody.

- Dzieci nie powinny się bawić tym urządzeniem. Nie należy powierzać czyszczenia i konserwacji dzieciom bez nadzoru.

**Należy dokładnie przeczytać niniejszą instrukcję obsługi.**

**Pralka jest przeznaczona wyłącznie do użytku domowego. Używanie jej w celach komercyjnych może skutkować utratą gwarancji.**




PL

**Niniejsza instrukcja nie została przygotowana jedynie dla tego modelu, zatem urządzenie może nie mieć niektórych opisanych w niej funkcji. Z tego powodu ważne jest, aby podczas czytania tej instrukcji zwracać szczególną uwagę na wszelkie cyfry.**

## **1.1 Ogólne ostrzeżenia dotyczące bezpieczeństwa**

- Do działania urządzenia wymagana jest temperatura otoczenia 15–25°C.
- Przy temperaturze poniżej 0°C węże mogą pękać lub karta elektroniczna może nie działać prawidłowo.
- Należy się upewnić, że w odzieży załadowanej do pralki nie znajdują się obce przedmioty, takie jak gwoździe, druty, zapalniczki i monety.
- **W przypadku pierwszego prania zalecane jest, aby wybrać program Bawełna 90° bez rzeczy do prania i napełnić do połowy przegrodę II szuflady na detergent odpowiednim środkiem piorącym.**

- Na detergencie i środkach zmiękczających wystawionych przez długi czas na działanie powietrza może się gromadzić osad. Środek zmiękczający lub detergent umieszczać w szufladzie tylko na początku każdego prania.
- Jeżeli pralka nie będzie używana przez dłuższy czas, należy wyjąć wtyczkę z gniazdka i zakręcić dopływ wody. Zalecamy również pozostawienie otwartych drzwiczek, aby zapobiec gromadzeniu się wilgoci wewnątrz pralki.
- W pralce może się znajdować niewielka ilość wody nagromadzona w wyniku kontroli jakości przeprowadzanej w trakcie produkcji. Nie wpłynie to na działanie pralki.
- Opakowanie pralki może stwarzać zagrożenie dla dzieci. Nie należy pozwalać dzieciom bawić się opakowaniem lub małymi częściami pralki.
- Przechowywać materiały opakowaniowe w miejscu niedostępnym dla dzieci lub należy je zutilizować.
- Programów do prania wstępnego używać tylko w przypadku mocnych zabrudzeń.

 Nigdy nie otwierać szuflady na detergenty podczas pracy urządzenia.

- W przypadku awarii odłączyć pralkę od zasilania elektrycznego i wyłączyć dopływ wody. Nie podejmować próby naprawy. Zawsze należy się skontaktować z autoryzowanym przedstawicielem serwisowym.
- Nie przekraczać maksymalnego obciążenia dla wybranego programu prania.

**⚠** Nigdy nie otwierać na siłę drzwiczek podczas pracy urządzenia.

- Pranie zabrudzone mąką może uszkodzić pralkę.
- Należy przestrzegać instrukcji producenta dotyczących używania środków do płukania tkanin lub podobnych produktów używanych do prania.
- Należy się upewnić, że drzwiczki pralki nie są blokowane i można je całkowicie otworzyć.

Urządzenie należy zamontować w miejscu, które może być w pełni wentylowane i najlepiej ze stałą cyrkulacją powietrza.

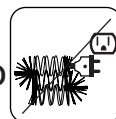
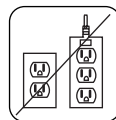
**⚠** Należy przeczytać te ostrzeżenia. Aby ochronić siebie i innych przed zagrożeniami i obrażeniami śmiertelnymi, należy przestrzegać podanych zaleceń.

## **RYZIKO POPARZEŃ**

**⚠** Podczas pracy pralki nie dotykać węża odpływowego ani odpompowywanej wody. Wysokie temperatury stwarzają ryzyko poparzenia.

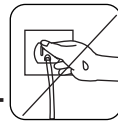
## **⚠⚡ RYZIKO ŚMIERCI SPOWODOWANE PRĄDEM**

- Nie podłączać pralki do zasilania elektrycznego za pomocą przedłużacza.
- Nie wkładać uszkodzonej wtyczki do gniazdka.
- Nigdy nie wyjmować wtyczki z gniazdka, ciągnąc za kabel. Zawsze trzymać wtyczkę.
- Nigdy nie dotykać kabla zasilającego / wtyczki mokrymi dłońmi, ponieważ może to



spowodować zwarcie lub porażenie prądem.

- Nie dotykać pralki mokrymi dłońmi lub stopami.
- Uszkodzony przewód zasilający lub uszkodzona wtyczka może być przyczyną pożaru bądź porażenia prądem. W przypadku ich uszkodzenia wymianę powinien przeprowadzić wykwalifikowany personel.



### **⚠ Ryzyko zalania**

- Przed umieszczeniem węża odpływowego w zlewie sprawdzić prędkość przepływu wody.
- Należy podjąć odpowiednie środki, aby zapobiec wysunięciu się węża.
- Przepływ wody może spowodować wyrwanie węża, jeżeli nie jest on poprawnie zabezpieczony. Należy się upewnić, że korek w zlewie nie blokuje otworu odpływowego.

### **⚠ Zagrożenie pożarem**

- W pobliżu pralki nie wolno przechowywać łatwopalnych płynów.
- Siarka w zmywaczach do farb może powodować korozję. Nigdy nie używać w pralce materiałów do zmywania farb.
- Nigdy nie używać w pralce materiałów zawierających rozpuszczalniki.
- Należy się upewnić, że w odzieży załadowanej do pralki nie znajdują się obce przedmioty, takie jak gwoździe, druty, zapalniczki i monety.

### **Ryzyko pożaru i wybuchu**

#### **⚠ Ryzyko upadku i obrażeń**

- Nie wolno wspinać się na pralkę.



- Upewnić się, że węże i kable nie stwarzają zagrożenia.
- Nie przewracać pralki do góry nogami lub na bok.
- Nie podnosić pralki, trzymając za drzwiczki lub szufladę na detergenty.

**⚠ Pralka musi być przenoszona przez przynajmniej 2 osoby.**



**⚠ Bezpieczeństwo dzieci**

- Nie należy pozostawiać dzieci w pobliżu pralki bez nadzoru. Dzieci mogą zamknąć się w pralce, co stwarza ryzyko śmierci.
- Nie pozwalać dzieciom dotykać szklanych drzwiczek podczas prania. Powierzchnia się nagrzewa i może spowodować uszkodzenie skóry.
- Materiały opakowaniowe przechowywać z dala od dzieci.
- Spożycie detergentu i środków czyszczących bądź ich kontakt ze skórą lub oczami może spowodować zatrucie i podrażnienie. Środki czyszczące przechowywać poza zasięgiem dzieci.



## 1.2 Podczas użytkowania

- Zwierzęta nie mogą przebywać w pobliżu pralki.
- Przed zainstalowaniem sprawdzić opakowanie pralki, a po zdjęciu opakowania jej powierzchnię. Nie używać pralki w przypadku stwierdzenia uszkodzenia lub otwartego opakowania.
- Pralkę może zamontować tylko autoryzowany przedstawiciel serwisowy. Instalacja przez osobę

inną niż autoryzowany przedstawiciel może spowodować utratę gwarancji.

- Urządzenie może być używane przez dzieci w wieku 8 lat i starsze oraz osoby o ograniczonych zdolnościach fizycznych, czuciowych lub umysłowych bądź nieposiadające wiedzy lub doświadczenia, jeśli są pod nadzorem bądź poinstruowano je w zakresie użytkowania tego urządzenia w sposób bezpieczny i rozumieją związane z tym zagrożenia. Dzieci nie powinny bawić się tym urządzeniem. Dzieciom bez nadzoru nie należy powierzać czyszczenia i konserwacji.
- Pralki używać tylko do prania rzeczy oznaczonych przez producenta jako odpowiednie.
- **Przed użyciem pralki usunąć z niej 4 śruby transportowe i gumowe elementy dystansowe. Jeżeli śruby nie zostaną usunięte, mogą spowodować silne drgania, hałas i nieprawidłowe działanie oraz utratę gwarancji.**
- Gwarancja nie pokrywa uszkodzeń spowodowanych działaniem czynników zewnętrznych, takich jak pożar, zalanie i inne źródła uszkodzenia.
- Nie wyrzucać niniejszej instrukcji; przechowywać ją do późniejszego użycia i przekazać następnemu właścicielowi.

**UWAGA:** Specyfikacje urządzenia mogą się różnić w zależności od zakupionego produktu.

### 1.3 Opakowanie i ochrona środowiska

#### Utylizacja materiałów opakowaniowych

Materiały opakowaniowe chronią pralkę przed uszkodzeniami, które mogą wystąpić podczas transportu. Materiały opakowaniowe są przyjazne dla

środowiska, ponieważ nadają się do recyklingu. Zastosowanie materiału pochodzącego z recyklingu zmniejsza zużycie surowców i produkcję odpadów.

## 1.4 Informacje dotyczące oszczędności

Kilka ważnych informacji, aby jak najlepiej korzystać z urządzenia:

- Nie przekraczać maksymalnego obciążenia dla wybranego programu prania. Umożliwi to pracę w trybie oszczędzania energii.
- Nie używać funkcji prania wstępnego do lekkich zabrudzeń. Umożliwi to oszczędność zużywanej energii i wody.

### Deklaracja zgodności CE

Oświadczamy, że nasze produkty spełniają obowiązujące europejskie dyrektywy, decyzje i przepisy oraz wymagania wskazane w wymienionych normach.

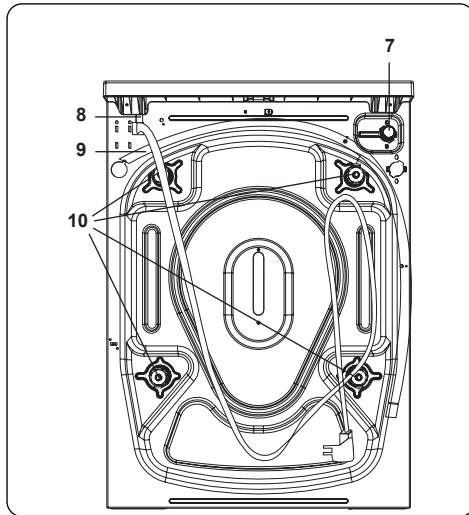
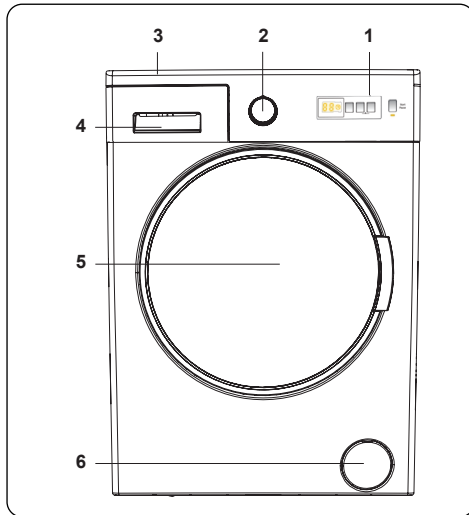
### PRAWIŁOWE USUWANIE PRODUKTU (zużyty sprzęt elektryczny i elektroniczny)

**Polska**



Oznaczenie umieszczone na produkcie wskazuje, że produktu po upływie okresu użytkowania nie należy wyrzucać z innymi odpadami pochodzącymi z gospodarstw domowych. Zużyty sprzęt może mieć szkodliwy wpływ na środowisko i zdrowie ludzi z uwagi na potencjalną zawartość niebezpiecznych substancji, mieszanin oraz części składowych. Mieszanie elektroodpadów z innymi odpadami lub ich nieprofesjonalny demontaż może prowadzić do uwolnienia substancji szkodliwych dla zdrowia i środowiska. Zużyte urządzenie należy dostarczyć do punktu odbioru zużytego sprzętu elektrycznego i elektronicznego. W celu uzyskania szczegółowych informacji na temat miejsca oddawania odpadów elektrycznych i elektronicznych użytkownik powinien skontaktować się z gminnym punktem zbierania zużytego sprzętu lub zakładem przetwarzania zużytego sprzętu.

## 2. SPECYFIKACJE TECHNICZNE



### 2.1 Wygląd ogólny

1. Wyświetlacz elektroniczny
2. Pokrętko programów
3. Podajnik górny
4. Szuflada na detergenty
5. Bęben
6. Pokrywa pompy filtra
7. Zawór wlotu wody
8. Kabel zasilający
9. Wąż odpływowy
10. Śruby transportowe

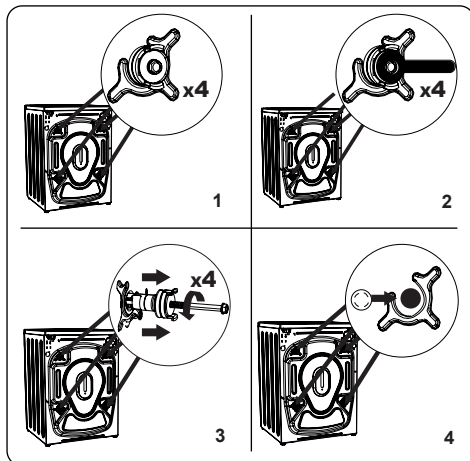
12

## 2.2 Specyfikacje techniczne

|  |   |
|--|---|
| Napięcie zasilania / częstotliwość (V/ Hz) | (220–240)<br>V~/50Hz                          |
| Całkowite natężenie prądu (A)              | 10  |
| Ciśnienie wody (MPa)                       | Maksymalne:<br>1 Mpa<br>Minimalne:<br>0,1 Mpa |
| Moc całkowita (W)                          | 1850  |
| Maksymalna pojemność suchego prania (kg)   | 6   |
| Obroty wirowania (obr./min)                | 1000  |
| Liczba programów                           | 15  |
| Wymiary (mm)                               |   |
| Wysokość                                   | 845   |
| Szerokość                                  | 597   |
| Głębokość                                  | 416   |

### 3. INSTALACJA

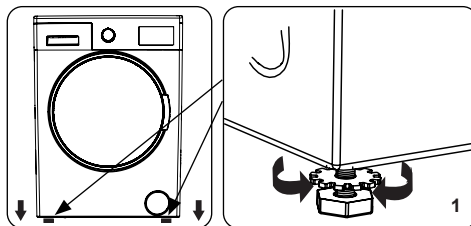
#### 3.1 Usuwanie śrub transportowych



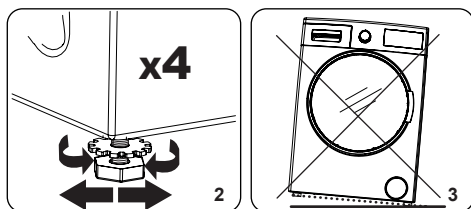
1. Przed użyciem pralki usunąć z niej 4 śruby transportowe i gumowe elementy dystansowe. Jeżeli śruby nie zostaną usunięte, mogą spowodować silne drgania, hałas i nieprawidłowe działanie oraz utratę gwarancji.
2. Poluzować śruby transportowe, obracając je za pomocą odpowiedniego klucza przeciwnie do ruchu wskazówek zegara.
3. Prostym pociągnięciem wyjąć śruby transportowe.
4. Włożyć plastikowe zaślepki dostarczone w torbie z akcesoriami w otwory pozostałe po usuniętych śrubach transportowych. Śruby transportowe należy przechować do późniejszego użycia.

**UWAGA:** Śruby transportowe należy usunąć przed pierwszym uruchomieniem pralki. Usterki powstałe w wyniku pracy maszyny z zamontowanymi śrubami transportowymi nie wchodzą w zakres gwarancji.

#### 3.2 Regulacja nóżek / regulacja regulowanych stojaków

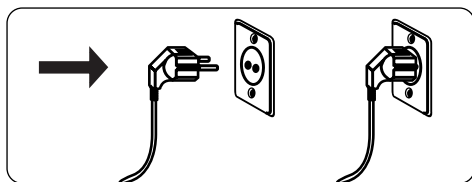


1. Nie instalować urządzenia na powierzchni (np. dywan), która mogłaby uniemożliwić wentylację u podstawy.
- Aby zapewnić cichą i wolną od drgań pracę pralki, należy ją zamontować na stabilnej powierzchni.
- Pralkę można wypoziomować za pomocą regulowanych nóżek.
- Poluzować plastikowe nakrętki blokujące.



2. Aby zwiększyć wysokość pralki, należy obrócić nóżki zgodnie z ruchem wskazówek zegara. Aby zmniejszyć wysokość pralki, należy obrócić nóżki przeciwnie do ruchu wskazówek zegara.
- Po wypoziomowaniu pralki dokręcić nakrętki blokujące, obracając je zgodnie z ruchem wskazówek zegara.
3. W celu wypoziomowania nigdy nie należy podkładać pod pralkę kartonu, drewna i tym podobnych materiałów.
- Podczas czyszczenia podłoga, na którym znajduje się pralka, należy uważać, aby nie odchylić maszyny z poziomu.

### 3.3 Podłączenie do zasilania

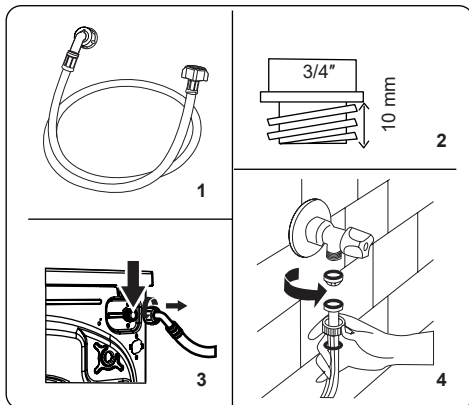


- Pralka wymaga zasilania sieciowego 220–240 V, 50 .
- Kabel zasilania pralki został wyposażony we wtyczkę uziemiającą. Wtyczkę zawsze należy wkładać do uziemionego gniazdka o natężeniu 10 amperów.
- W przypadku braku odpowiedniego gniazdka i zgodnego z nim bezpiecznika należy się upewnić, że prace są wykonywane przez wykwalifikowanego elektryka.
- Nie ponosimy odpowiedzialności za uszkodzenia powstałe w wyniku użycia nieuziemionego sprzętu.

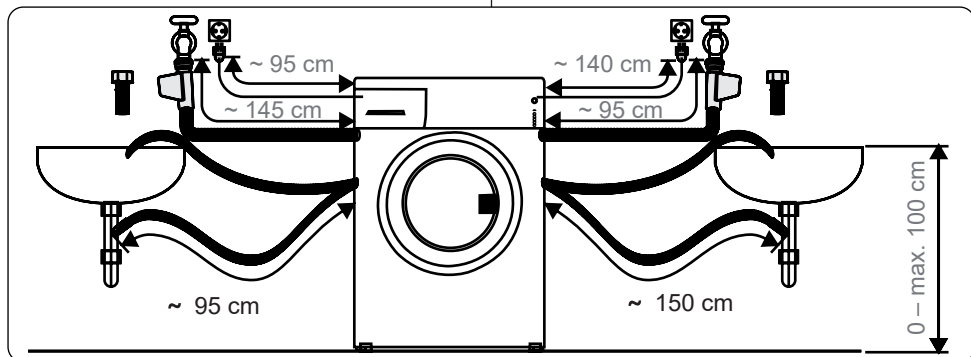


**UWAGA:** Używanie pralki przy niskim napięciu może spowodować skrócenie okresu jej eksploatacji i ograniczenie wydajności.

### 3.4 Podłączenie węża dopływu wody



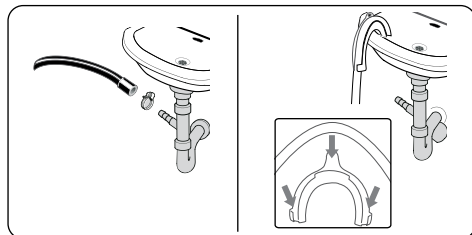
1. Pralka może posiadać pojedyncze podłączenie dopływu wody (zimnej) lub podwójne (gorącej i zimnej) w zależności od specyfikacji urządzenia. Wąż z białą osłoną należy podłączyć do dopływu zimnej wody, a z czerwoną do dopływu gorącej wody (jeżeli jest dostępny).
- Aby zapobiec przeciekom wody na złączach, do opakowania z wężem dołącza się 1 nakrętkę lub 2 (w zależności od specyfikacji maszyny). Zamocować te nakrętki na końcach węża dopływu wody podłączonego do źródła wody.
2. Podłączyć nowe węże doprowadzające wodę do gwintowanego kranu  $\frac{3}{4}$ ".
- Podłączyć końcówkę z białą osłoną węża dopływu wody do białego zaworu dopływu wody znajdującego się z tyłu pralki, a końcówkę z czerwoną osłoną węża dopływu wody do czerwonego zaworu dopływu wody (jeżeli jest dostępny).



- Dokręcić połączenia ręcznie. W przypadku wątpliwości należy się skonsultować z wykwalifikowanym hydraulikiem.
  - Przepływ wody o ciśnieniu 0,1–1 MPa umożliwi pralce pracę z optymalną wydajnością (ciśnienie 0,1 MPa oznacza, że przez całkowicie otwarty kran przepłynie ponad 8 litrów wody na minutę).
3. Po wykonaniu wszystkich podłączeń ostrożnie odkręcić dopływ wody i sprawdzić pod kątem przeciekania.
4. Upewnić się, że nowe węże doprowadzające wodę nie są zablokowane, skręcone, wygięte, pofałdowane lub zgniecione.
- Jeżeli pralka ma podłączenie dopływu gorącej wody, jej temperatura nie powinna przekraczać 70°C.

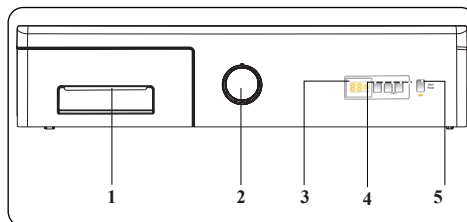
**UWAGA:** Pralka musi być podłączona do dopływu wody tylko przy użyciu dostarczonego nowego węża napełniającego. Nie można użyć ponownie starych węży.

### 3.5 Podłączenie odprowadzania wody



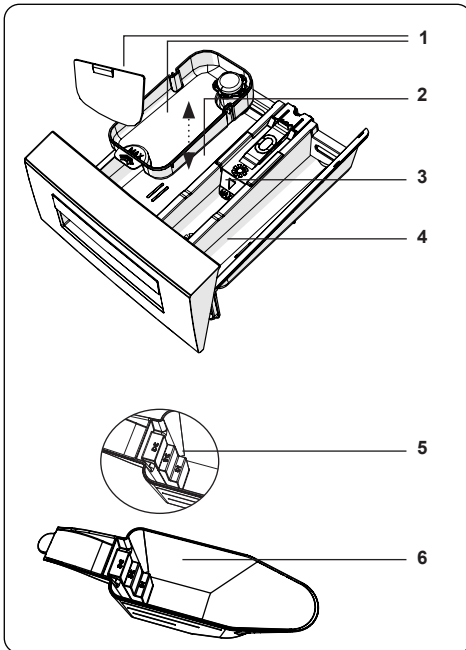
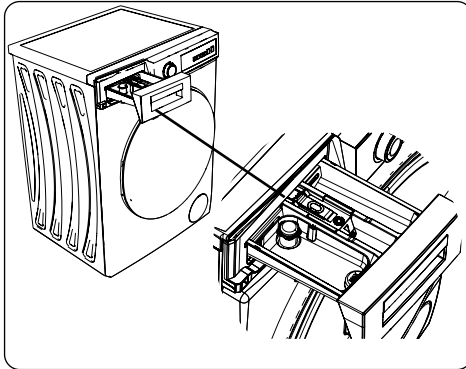
- Używając dodatkowego sprzętu, podłączyć wąż odpływowy do pionu wodnego lub do wylotu kolanka zlewu domowego.
- Nigdy nie próbować przedłużyć węża odpływowego.
- Nie wkładać węża odpływowego pralki do pojemnika, wiadra lub wanny.
- Upewnić się, że wąż odpływowy nie jest zgięty, odkształcony, zgnieciony lub rozciągnięty.
- Wąż odpływowy musi zostać zainstalowany na maksymalnej wysokości 100 cm od ziemi.

## 4. PRZEGLĄD PANELU STEROWANIA



1. Szuflada na deterenty
2. Pokrętko programów
3. Wyświetlacz elektroniczny
4. Przycisk dodatkowych funkcji
5. Przycisk start/pauza

#### 4.1 Szuflada na detergenty (\*)

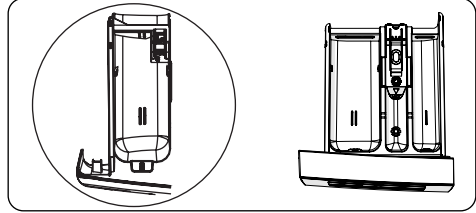


1. Dodatki do płynnych detergentów (\*)
2. Główna przegroda detergentu piorącego
3. Przegroda na środek zmiękczający
4. Przegroda detergentu do prania wstępnego
5. Poziomy detergentów w proszku (\*)
6. Szufelka do detergentów w proszku (\*)

(\*) Dane techniczne mogą się różnić w zależności od zakupionej pralki.

#### 4.2 Działy

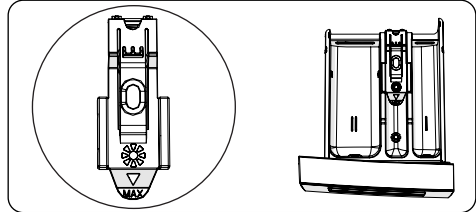
##### Główna przegroda detergentu piorącego



Przegroda ta jest przeznaczona na detergenty płynne lub w proszku bądź odkamieniacz. Płytkę poziomą płynnego detergentu jest dostarczona w pralce.

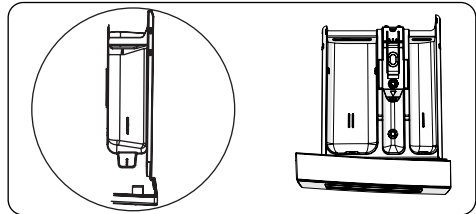
(\*)

##### Przegroda na środek do płukania tkanin, krochmal, detergent:



Przegroda ta jest przeznaczona na płyny zmiękczające, płyny do płukania lub krochmal. Należy przestrzegać instrukcji podanych na opakowaniu. Jeżeli po użyciu środka zmiękczającego pozostaje osad, należy spróbować go rozcieńczyć lub użyć środka zmiękczającego w płynie.

##### Przegroda detergentu do prania wstępnego:

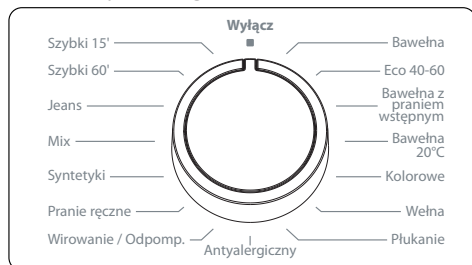


Tej przegrody nie należy używać, gdy nie wybrano funkcji prania wstępnego. Zalecamy, aby funkcji prania wstępnego używać tylko w przypadku mocnych zabrudzeń.

(\*) Dane techniczne mogą się różnić w zależności od zakupionej pralki.

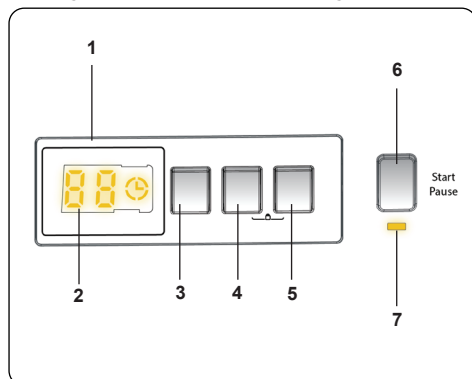


### 4.3 Pokrętko programów



- Aby wybrać żądany program, należy obracać pokrętko albo zgodnie z ruchem wskazówek zegara, albo przeciwnie do ruchu wskazówek zegara, aż znacznik na pokrętkle programów wskaże wybrany program.
- Upewnić się, że znacznik programu jest ustawiony dokładnie na żądanym programie.

### 4.4 Wyświetlacz elektroniczny

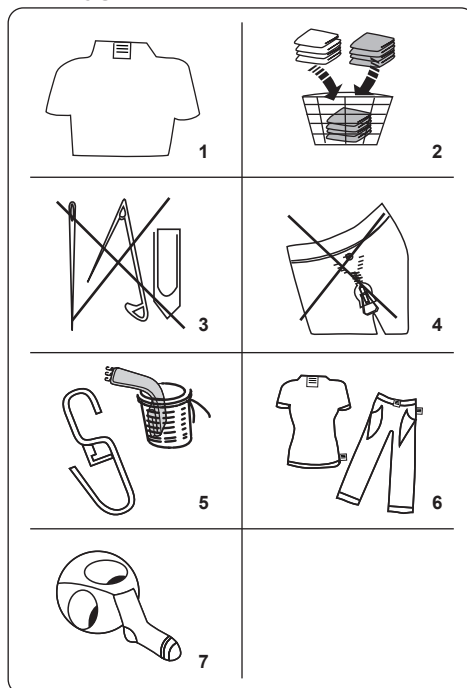


1. Wyświetlacz elektroniczny
2. Wyświetlacz cyfrowy
3. Przycisk regulacji temperatury wody
4. Przycisk regulacji prędkości obr./min
5. Dodatkowa funkcja opóźnionego uruchomienia
6. Przycisk start/pauza
7. Lampka przycisku start/pauza

Na panelu wyświetlacza widoczny jest programator opóźnienia prania (jeżeli jest ustawiony), wybór temperatury, prędkość wirowania. Na panelu wyświetlacza widoczny jest „-”, gdy wybrany program zostanie zakończony. Panel wyświetlacza wskazuje również, czy w pralce wystąpił błąd.

## 5. UŻYTKOWANIE PRALKI

### 5.1 Przygotowanie prania

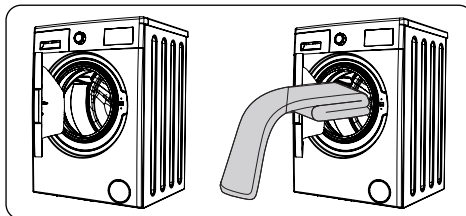


1. Należy postępować zgodnie z instrukcjami podanymi na etykietach odzieży.
    - Podzielić pranie według typu (bawełna, syntetyki, tkaniny delikatne, wełna itp.), temperatury prania (zimna woda, 30°, 40°, 60°, 90°) i stopnia zabrudzenia (lekkie zabrudzone, zabrudzone, mocno zabrudzone).
  2. Nigdy nie prać razem kolorowego i białego prania.
  - Ciemne wyroby tekstylne mogą zawierać nadmiar barwnika i należy je uprać kilka razy oddzielnie.
  3. Upewnić się, że w rzeczach do prania lub w kieszeniach nie znajdują się materiały metalowe; jeżeli tak, należy je wyjąć.
- ! PRZESTROGA:**  
Jakiegokolwiek awarie wynikające z obcych materiałów uszkadzających pralkę nie są objęte gwarancją.
4. Zasunąć suwaki i zapiąć wszelkie haftki.

- Zdjąć metalowe lub plastikowe zaczepy zasłon bądź umieścić je w siateczce do prania lub woreczku.
- Wyroby tekstylne, takie jak spodnie, wyroby z dzianiny, koszulki i bluzy, przewrócić na drugą stronę.
- Skarpetki, chusteczki do nosa i inne małe tkaniny prać w siateczkach do prania.

|   |   |  |
|---|---|--|
| <br>Można wybielać   | <br>Nie wybielać                               | <br>Zwykłe pranie                             |
| <br>Maksymalna temperatura prasowania to 150°C   | <br>Maksymalna temperatura prasowania to 200°C | <br>Nie prasować                              |
| <br>Cn do czyszczenia na sucho   | <br>Nie czyścić na sucho                       | <br>Suszyć na płasko                          |
| <br>Suszenie bez wyżymania   | <br>Powiesić do wyschnięcia                    | <br>Nie suszyć w suszarce                     |
| <br>Dozwolone jest czyszczenie na sucho w oleju napędowym, czystym alkoholu i czynniku R113 | <br>Perchloroetylen R11, R13, ropa naftowa    | <br>Perchloroetylen R11, R113, olej napędowy |

## 5.2 Wkładanie prania do pralki



- Otworzyć drzwiczki pralki.
- Rozłożyć pranie w pralce równomiernie.

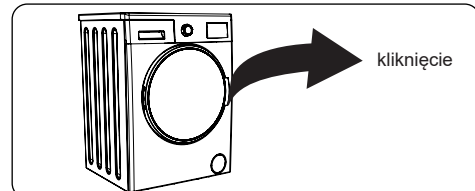
**UWAGA:** Uważać, aby nie przekroczyć maksymalnego

obciążenia bębna – pranie nie przyniesie zadowalającego rezultatu i spowoduje to zagniecenia. Informacje o ładowności znajdują się w tabelach programów prania.

Poniższa tabela przedstawia przybliżone ciężary typowych rzeczy do prania:

| TYP PRANIA           | CIĘŻAR (g) |
|----------------------|------------|
| Ręcznik              | 200        |
| Ściereczka           | 500        |
| Szlafrok             | 1200       |
| Poszwa na koldrę     | 700        |
| Poszewka na poduszkę | 200        |
| Bielizna             | 100        |
| Obrus                | 250        |

- Każdą rzecz do prania wkładać osobno.
- Sprawdzić, czy między gumową uszczelką a drzwiczkami nie znajdują się żadne rzeczy z prania.
- Delikatnie popchnąć drzwiczki, aż się zatrzasną z kliknięciem.



- Upewnić się, że drzwiczki są całkowicie zamknięte, w przeciwnym razie program się nie uruchomi.

## 5.3 Dodawanie detergentu do pralki

Ilość dodawanego detergentu zależy od poniższych kryteriów:

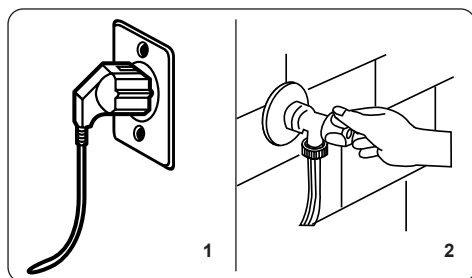
- Jeżeli ubrania są tylko lekko zabrudzone, nie należy prać ich wstępnie. Umieścić niewielką ilość detergentu (określoną przez producenta) w przegrodzie II szuflady na detergenty.
- Jeżeli ubrania są bardzo zabrudzone, należy wybrać program z praniem wstępnym i wsypać  $\frac{1}{4}$  detergentu do przegrody I szuflady detergentu, a resztę do przegrody II.
- Używać detergentów przeznaczonych do pralek automatycznych. Postępować zgodnie z instrukcjami producenta

dotyczącymi ilości używanego detergentu.

- W obszarach z twardą wodą może być wymagana większa ilość detergentu.
- Ilość detergentu jest większa w przypadku większego ładunku prania.
- Umieścić środek zmiękczający w środkowej przegrodzie szuflady na detergenty. Nie przekraczać poziomu MAKS.
- Gęste środki zmiękczające mogą powodować niedrożność szuflady i należy je rozcieńczyć.
- Możliwe jest używanie płynnych detergentów we wszystkich programach bez prania wstępnego. W tym celu należy wsunąć płytkę poziomu płynnego detergentu (\*) w prowadnicę w przegrodzie II szuflady na detergenty. Wypełnić szufladę do wymaganego poziomu za pomocą linii na płytce.

(\*) Dane techniczne mogą się różnić w zależności od zakupionej pralki.

#### 5.4 Obsługa pralki



1. Podłączyć wtyczkę pralki do zasilania.
2. Włączyć dopływ wody.
  - Otworzyć drzwiczki pralki.
  - Rozłożyć pranie w pralce równomiernie.
  - Delikatnie popchnąć drzwiczki, aż się zatrzasną z kliknięciem.

#### 5.5 Wybór programów

Za pomocą tabeli programów wybrać najbardziej odpowiedni program do prania.

#### 5.6 System wykrywania połowy wsadu

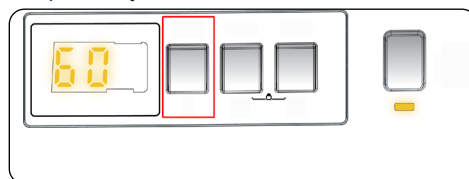
Pralka jest wyposażona w system wykrywania połowy wsadu.

Po włożeniu do pralki mniej niż połowy maksymalnego wsadu prania, automatycznie ustawi ona funkcję połowy wsadu, niezależnie od wybranego programu. Oznacza to, że pranie na wybranym programie będzie krótsze oraz spowoduje zużycie mniejszej ilości wody i energii.

### 5.7 Dodatkowe funkcje

#### 1. Wybór temperatury

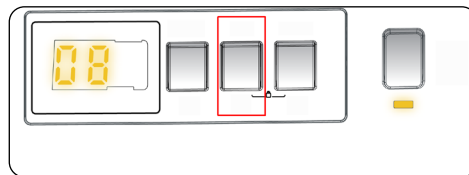
Przy wżyciu przycisku regulacji temperatury wody piorącej można zmienić jej automatycznie zaprogramowaną temperaturę.



Po wybraniu programu automatycznie wybierana jest dla niego maksymalna temperatura. Aby ustawić temperaturę, należy naciskać przycisk regulacji temperatury wody, aż na wyświetlaczu cyfrowym wyświetli się żądana temperatura.

Za pomocą przycisku regulacji temperatury wody można stopniowo zmniejszyć jej wartość między maksymalną temperaturą wody piorącej wybranego programu a praniem w zimnej wodzie (- C).

#### 2. Wybór prędkości wirowania

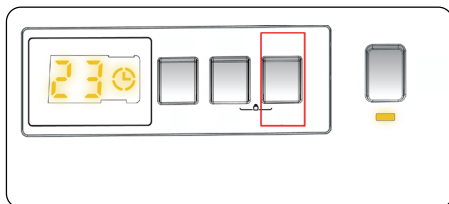


Po wybraniu programu automatycznie wybierana jest dla niego maksymalna prędkość wirowania.

Aby ustawić prędkość wirowania między maksymalną prędkością a anulowaniem opcji wirowania (-), należy naciskać przycisk prędkości wirowania, aż wyświetli się żądana prędkość.

W przypadku pominięcia żądanej prędkości wirowania należy naciskać przycisk regulacji prędkości wirowania, aż żądana prędkość wyświetli się ponownie.

### 3. Programator opóźnienia



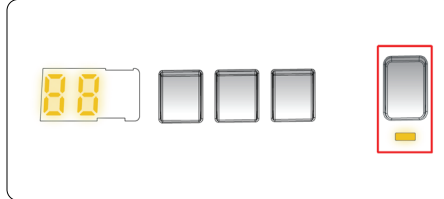
Tej pomocniczej funkcji można użyć do opóźnienia czasu uruchomienia cyklu prania o 1 do 23 godzin.

Użycie funkcji opóźnienia:

- Nacisnąć raz klawisz opóźnienia.
- Wyświetli się komunikat „01”. Na wyświetlaczu elektronicznym zaświeci się ☉.
- Naciskać klawisz opóźnienia, aż osiągnie żądany czas uruchomienia cyklu prania.
- W przypadku pominięcia żądanego czasu opóźnienia można nadal naciskać klawisz opóźnienia do ponownego uzyskania tego czasu.
- Aby użyć funkcji opóźnienia czasowego, należy nacisnąć klawisz Start/Pauza w celu uruchomienia pralki.
- Kasowanie opóźnienia:
  - Po naciśnięciu klawisza Start/Pauza w celu uruchomienia pralki wystarczy tylko raz nacisnąć klawisz opóźnienia. Na elektronicznym wyświetlaczu zgaśnie ☉.
  - Jeżeli nie naciśnięto klawisza Start/Pauza, należy naciskać przycisk opóźnienia, aż na wyświetlaczu elektronicznym zgaśnie ☉. Na wyświetlaczu elektronicznym zgaśnie ☉.

**UWAGA:** W przypadku wyboru dodatkowej funkcji, gdy nie świeci jej lampka LED, oznacza to, że dana funkcja nie jest używana w wybranym programie prania.

### Przycisk Start/Pauza

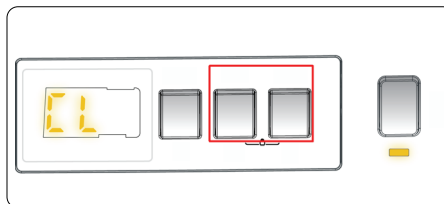


Naciskając przycisk Start/Pauza, można uruchomić wybrany program lub wstrzymać działający program. W przypadku przełączenia pralki w tryb gotowości, lampka LED Start/Pauza zacznie migać na wyświetlaczu elektronicznym.

### 5.8 Zabezpieczenie przed dziećmi

Funkcja zabezpieczenia przed dziećmi umożliwia zablokowanie przycisków, tak aby nie można było przypadkowo zmienić wybranego cyklu prania.

Aby aktywować zabezpieczenie przed dziećmi, należy nacisnąć i przytrzymać przycisk 2 i 3 jednocześnie co najmniej przez 3 sekundy. Kiedy zabezpieczenie przed dziećmi zostanie włączone, na wyświetlaczu elektronicznym przez 2 sekundy będzie migał symbol „CL”.



Jeżeli podczas włączonego zabezpieczenia przed dziećmi zostanie naciśnięty dowolny przycisk lub wybrany program zostanie zmieniony pokrętką programów, na elektronicznym wyświetlaczu przez 2 sekundy będzie migał symbol „CL”.

Jeśli podczas trwania cyklu prania zabezpieczenie przed dziećmi jest włączone, a pokrętką programów zostanie przedstawione do położenia ANULOWANIE, a następnie zostanie wybrany inny program, to pralka wznowi cykl w poprzednio wybranym programie.

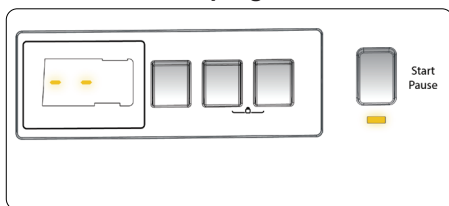
Aby wyłączyć zabezpieczenie przed dziećmi, należy nacisnąć i przytrzymać przycisk 2 i 3 jednocześnie co najmniej przez 3 sekundy, aż na wyświetlaczu elektronicznym zniknie symbol „CL”.

### 5.9 Anulowanie programu

#### Anulowanie pracującego programu w dowolnym czasie:

1. Obrócić pokrętkę programów w pozycję „ZATRZYMANIE”.
2. Pralka przerwie cykl prania, a program zostanie anulowany.
3. Obrócić pokrętkę programów na dowolny program, aby odpompować wodę z pralki.
4. Pralka spuści wodę i anuluje program.
5. Można wybrać i uruchomić nowy program.

### 5.10 Zakończenie programu



Pralka zakończy pracę, gdy wybrany program dobiegnie końca.

- Na wyświetlaczu elektronicznym będzie migał symbol „- -”.
- Otworzyć drzwiczki i wyjąć pranie.
- Po wyjęciu prania pozostawić drzwiczki otwarte, aby wewnątrz pralki wyschło.
- Przełączyć pokrętkę programów w pozycję „ZATRZYMANIE”.
- Odłączyć pralkę od zasilania.
- Zakręcić kran wody.

## 6. TABELA PROGRAMÓW

| Program                               | Temperatura prania (°C)     | Maksymalna ilość suchego prania (kg) | Przegroda na detergenty | Czas trwania programu (min) | Typ prania / Opis  |
|---------------------------------------|-----------------------------|--------------------------------------|-------------------------|-----------------------------|--|
| BAWEŁNA                               | *60-90-80-70-40             | 6,0                                  | 2                       | 200                         | Bardzo brudne wyroby tekstylne z bawełny i lnu (Bielizna, ściereczka, obrus, ręcznik (maksymalnie 3,0 kg), bielizna pościelowa itp.)   |
| ECO 40-60                             | *40 - 60                    | 6,0                                  | 2                       | 198                         | Brudne wyroby tekstylne z bawełny i lnu (Bielizna, ściereczka, obrus, ręcznik (maksymalnie 3,0 kg), bielizna pościelowa itp.)  |
| Pranie wstępne bawełny                | *60 - 50 - 40 - 30 - "- -C" | 6,0                                  | 1&2                     | 156                         | Brudne wyroby tekstylne z bawełny i lnu (Bielizna, ściereczka, obrus, ręcznik (maksymalnie 3,0 kg), bielizna pościelowa itp.)  |
| BAWEŁNA 20                            | *20- "- -C"                 | 3,0                                  | 2                       | 96                          | Lekko zabrudzone wyroby tekstylne z bawełny i lnu. (Bielizna, prześcieradło, obrus, ręcznik (maks. 2,0 kg) bielizna pościelowa itp.)   |
| Kolorowe                              | *40 - 30 - "- -C"           | 6,0                                  | 2                       | 195                         | Lekko zabrudzone wyroby tekstylne z bawełny i lnu. (Bielizna, prześcieradło, obrus, ręcznik (maks.3,0 kg) bielizna pościelowa itp.)  |
| WEŁNA                                 | *30 - "- -C"                | 2,0                                  | 2                       | 39                          | Wełniane pranie z etykietami z informacją o praniu w pralce.   |
| PŁUKANIE                              | *"- -C"                     | 6,0                                  | -                       | 30                          | Zapewnia dodatkowe płukanie dowolnego typu prania po zakończonym cyklu.  |
| Antyalergiczne                        | *60 - 50 - 40 - 30 - "- -C" | 3,0                                  | 2                       | 197                         | Ubranka dziecięce  |
| Wirowanie/ odpompowanie               | *"- -C"                     | 6,0                                  | -                       | 15                          | Tego programu można użyć dla dowolnego typu prania, gdy istnieje potrzeba dodatkowego wirowania po zakończonym cyklu prania./ Można użyć programu odpompowania do odpompowania wody zebranej wewnątrz pralki (dodawanie lub wyjmowanie prania). Aby włączyć program odpompowania, należy obrócić pokrętkę programów na program wirowanie/odpompowanie. Po wybraniu za pomocą klawisza funkcji pomocniczej opcji „anulowanie wirowania” program się uruchomi. |
| TKANINY DELIKATNE / PRANIE RĘCZNE     | *30 - "- -C"                | 2,0                                  | 2                       | 90                          | Rzeczy do prania zalecane do prania ręcznego lub tkanin delikatnych.   |
| ŁATWA PIELEGNACJA / Odzież outdoorowa | *40 - 30 - "- -C"           | 3,0                                  | 2                       | 110                         | Wyroby tekstylne bardzo brudne lub mieszane z syntetycznymi tworzywami. (Skarpetki nylonowe, koszule, bluzy, spodnie z domieszką syntetyczną itp.)   |
| Mieszana                              | *40 - 30 - "- -C"           | 3,0                                  | 2                       | 105                         | Zabrudzone wyroby tekstylne bawełniane, syntetyczne, kolorowe i lniane można prać razem.   |
| Dżinsy / Ciemna odzież                | *30 - "- -C"                | 3,0                                  | 2                       | 96                          | Czarne i ciemne rzeczy wykonane z bawełny, włókien mieszanych lub dżinsu. Prac na lewą stronę. Dżinsy często zawierają nadmiar barwnika, który może się splukiwać podczas kilku pierwszych prań. Prac oddzielnie jasne i ciemne kolorowe rzeczy.   |
| Szybki 60' 60 C"                      | *60 - 50 - 40 - 30 - "- -C" | 3,0                                  | 2                       | 60                          | Brudne, bawełniane, kolorowe i lniane wyroby tekstylne prane w temperaturze 60°C w 60 minut.   |
| (**) Szybkie 15 min.                  | *30 - "- -C"                | 2,0                                  | 2                       | 15                          | Szybkie pranie, trwające 15 minut, lekko zabrudzonych bawełnianych, kolorowych i lnianych wyrobów tekstylnych.   |



**UWAGA: CZAS TRWANIA PROGRAMÓW MOŻE SIĘ ZMIENIAĆ ZALEŻNIE OD WIELKOŚCI WSADU, WODY Z KRANU, TEMPERATURY OTOCZENIA I WYBRANYCH DODATKOWYCH FUNKCJI.**

**(\*) Temperatura wody piorącej w programie jest domyślnym ustawieniem fabrycznym.**

**(\*\*) Ze względu na krótki czas prania tego programu zalecamy użycie mniejszej ilości detergentu. Program może trwać dłużej niż 15 minut, jeżeli pralka wykryje nierównomierne obciążenie. Drzwiczki pralki można otworzyć 2 minuty po zakończeniu prania. (Okres 2 minut nie jest wliczony w czas trwania programu).**

**Zgodnie z rozporządzeniami 1015/2010 i 1061/2010 program 1 i program 2 odpowiadają „Standardowemu programowi do prania bawełny w 60°C” i „Standardowemu programowi do prania bawełny w 40°C”.**

**W programie Eco 40-60 można prać normalnie zabrudzone pranie bawełniane przeznaczone do prania w temperaturach 40°C lub 60°C razem w tym samym cyklu. Program jest wykorzystywany do oceny zgodności z prawodawstwem UE dotyczącym ekoprojektu.**

- Najskuteczniejsze pod względem zużycia energii programy to te realizowane w dłuższym czasie przy niższej temperaturze.
- Załadunek domowej pralki do pojemności odpowiednich programów wskazanej przez producenta przyczynia się do oszczędności energii i wody.
- Czas trwania oraz wartości zużycia energii i wody mogą różnić się w zależności od ciężaru i typu wsadu, wybranych dodatkowych funkcji, wody wodociągowej i temperatury otoczenia.
- Do programów piorących w niższych temperaturach zaleca się używanie płynnych detergentów. Ilość używanego detergentu może różnić się w zależności od ilości prania i poziomu zabrudzenia. Należy przestrzegać zaleceń jego producenta dotyczących ilości zużywanego detergentu.
- Na hałas i na ilość pozostałej wilgoci ma wpływ prędkość wirowania. Im wyższa prędkość w fazie wirowania, tym większy hałas i mniejsza ilość pozostałej wilgoci.
- Dostęp do bazy danych produktu, w której znajdują się informacje dotyczące modelu, można uzyskać, skanując kod QR przedstawiony na etykiecie energetycznej.

| Nazwa programu              | Pojemność znamionowa kg | Zużycie energii kWh/cykl |           |           | Czas trwania programu<br>Godziny: Minuty |           |           | Zużycie wody litry/cykl |           |           | Maks. Temperatura °C |           |           | Pozostała wilgoć %<br>1000 obr./min |           |           |
|-----------------------------|-------------------------|--------------------------|-----------|-----------|--|-----------|-----------|-------------------------|-----------|-----------|----------------------|-----------|-----------|-------------------------------------|-----------|-----------|
|                             |                         | Pojemność znamionowa     | 1/2 wsadu | 1/4 wsadu | Pojemność znamionowa                     | 1/2 wsadu | 1/4 wsadu | Pojemność znamionowa    | 1/2 wsadu | 1/4 wsadu | Pojemność znamionowa | 1/2 wsadu | 1/4 wsadu | Pojemność znamionowa                | 1/2 wsadu | 1/4 wsadu |
| Bawelna 90                  | 6                       | 2,23                     |           |           | 02:48                                    |           |           | 69                      |           |           | 81                   |           |           | 62%                                 |           |           |
| Bawelna 60                  | 6                       | 0,86                     |           |           | 03:20                                    |           |           | 49                      |           |           | 46                   |           |           | 62%                                 |           |           |
| Eco 40-60                   | 6                       | 1,15                     | 0,43      | 0,29      | 03:18                                    | 02:30     | 02:25     | 50                      | 35        | 30        | 51                   | 29        | 23        | 62%                                 | 62%       | 62%       |
| Symtetyki / odzież sportowa | 3                       | 0,5                      |           |           | 01:50                                    |           |           | 33                      |           |           | 42                   |           |           | 71%                                 |           |           |
| Szybki 60                   | 3                       | 0,9                      |           |           | 01:00                                    |           |           | 29                      |           |           | 58                   |           |           | 62%                                 |           |           |
| Bawelna 20                  | 3                       | 0,18                     |           |           | 01:36                                    |           |           | 43                      |           |           | 20                   |           |           | 62%                                 |           |           |



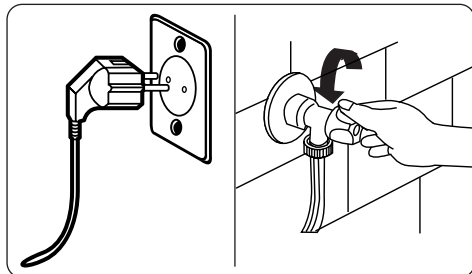
## 6.1 Ważna informacja

- Należy używać tylko detergentów, środków zmiękczających i innych dodatków odpowiednich do pralek automatycznych. W przypadku użycia zbyt dużej ilości detergentu może pojawić się nadmiar piany i włączy się automatyczny system pochłaniania piany.
- Zalecamy okresowe czyszczenie pralki co 2 miesiące. Do okresowego czyszczenia należy zastosować program czyszczenia bębna. Jeżeli w pralce nie ma programu czyszczenia bębna, należy zastosować program Bawełna 90. Jeżeli jest to wymagane, należy zastosować odkamieniacz wyprodukowany specjalnie tylko do pralek automatycznych.
- Nigdy nie otwierać na siłę drzwiczek podczas pracy urządzenia. Drzwiczki pralki można otworzyć 2 minuty po zakończeniu prania. \*
- Nigdy nie otwierać na siłę drzwiczek podczas pracy urządzenia. Drzwiczki otworzą się natychmiast po zakończeniu cyklu prania. \*
- Procedury montażu i naprawy muszą być zawsze wykonywane przez autoryzowanego przedstawiciela serwisowego, aby uniknąć możliwych ryzyk. Producent nie ponosi odpowiedzialności za szkody, które mogą powstać w wyniku przeprowadzania procedur przez osobę nieupoważnioną.

(\*) Dane techniczne urządzenia mogą się różnić w zależności od zakupionego produktu.

## 7. CZYSZCZENIE I KONSERWACJA

### 7.1 Ostrzeżenie



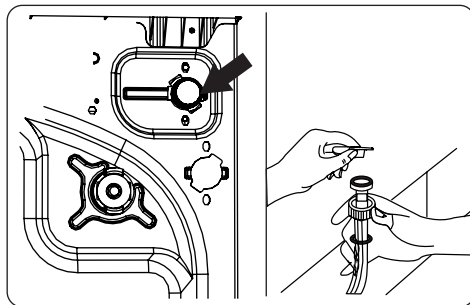
Przed przystąpieniem do konserwacji i czyszczenia pralki wyłączyć zasilanie i wyjąć wtyczkę z gniazdka.

Przed rozpoczęciem konserwacji i czyszczenia zakręcić dopływ wody.

**⚠ PRZESTROGA:** Do czyszczenia pralki nie należy używać rozpuszczalników, czyszczących środków ściernych, środków do czyszczenia szkła ani uniwersalnych środków czyszczących. Zawarte w nich chemikalia mogą uszkodzić plastikowe powierzchnie i inne komponenty.

### 7.2 Filtry wlotu wody

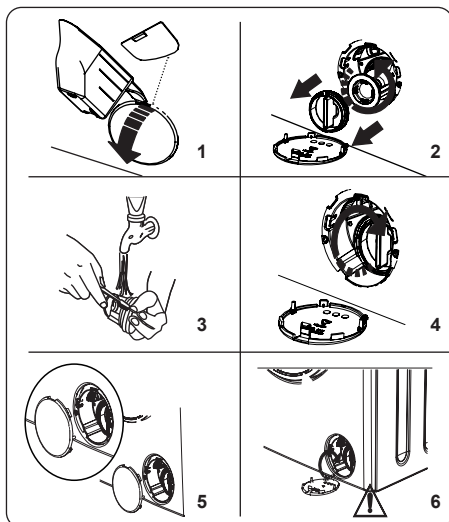
Filtry wlotu wody zapobiegają przedostawaniu się do pralki brudu i obcych materiałów. Zalecamy czyszczenie tych filtrów, gdy urządzenie nie jest w stanie napęlić się wystarczającą ilością wody, mimo że dopływ wody jest włączony, a kran jest otwarty. Zalecamy, aby czyścić filtry wlotu wody co 2 miesiące.



- Odkręcić węże wlotu wody od pralki.
- Aby wyjąć filtr wlotu wody z zaworu wlotu wody, należy delikatnie pociągnąć plastikowy pasek w filtrze za pomocą wydłużonych szczypiec.
- Drugi filtr wlotu wody znajduje się na końcówce kranu węża wlotu wody. Aby wyjąć drugi filtr wlotu wody z zaworu wlotu wody, należy delikatnie pociągnąć plastikowy pasek w filtrze za pomocą wydłużonych szczypiec.
- Wyczyścić dokładnie filtry miękką szczotką i umyć je wodą z mydłem oraz dokładnie spłukać. Ponownie włożyć filtr, wciskając go delikatnie z powrotem na miejsce.

**⚠ PRZESTROGA:** Filtry na zaworze wlotu wody mogą być niedrożne z powodu jakości wody lub braku wymaganej konserwacji i mogą się zepsuć. Może to spowodować przeciekanie wody. Wszelkie takie awarie nie wchodzą w zakres gwarancji.

### 7.3 Filtr pompy



System filtra pompy w pralce wydłuża jej okres eksploatacji, zapobiegając przedostawaniu się kłaczek do pralki. Zalecamy czyszczenie filtra pompy co 2 miesiące.

Filtr pompy znajduje się za pokrywą w prawym przednim dolnym rogu.

Czyszczenie filtra pompy:

1. Do otwarcia pokrywy pompy można użyć łopatkę do proszku do prania (\*) dostarczonej z pralką lub płytki poziomego płynnego detergentu.
2. Umieścić końcówkę łopatkę do proszku lub płytkę poziomego płynnego detergentu w otworze pokrywy i delikatnie docisnąć do tyłu. Pokrywa się otworzy.
- Przed otwarciem pokrywy filtra należy umieścić pojemnik pod pokrywą, aby zebrać pozostałą w pralce wodę.
- Poluzować filtr, obracając go przeciwnie do ruchu wskazówek zegara, i wyjąć pociągnięciem. Poczekać, aż woda ścieknie.

**UWAGA:** W zależności od ilości wody znajdującej się wewnątrz pralki konieczne może być kilkukrotne opróżnienie pojemnika na wodę.

3. Za pomocą miękkiej szczotki usunąć wszystkie obce materiały z filtra.
4. Po czyszczeniu ponownie zamocować

filtr, wkładając go i obracając zgodnie z ruchem wskazówek zegara.

5. Po zamknięciu pokrywy pompy należy się upewnić, że mocowania wewnątrz pokrywy odpowiadają otworom na stronie panelu przedniego.
6. Zamknąć pokrywę filtra.

### ⚠ OSTRZEŻENIE:

Woda w pompie może być gorąca; przed przystąpieniem do czyszczenia i konserwacji należy poczekać, aż się schłodzi.

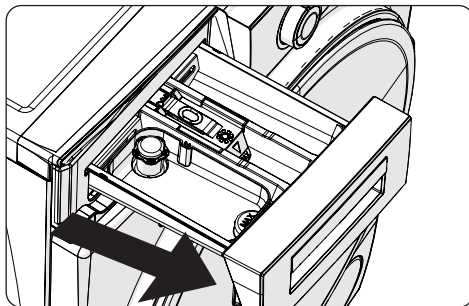
(\*) Dane techniczne mogą się różnić w zależności od zakupionej pralki.

### 7.4 Szuflada na deterenty

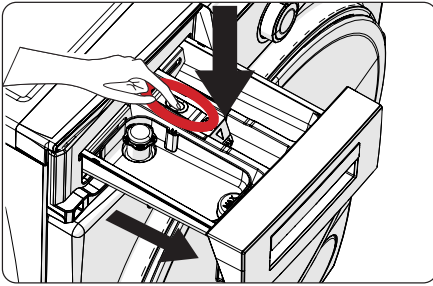
Stosowanie detergentu może z czasem spowodować gromadzenie się jego resztek w szufladzie na deterenty. Zalecamy, aby co 2 miesiące wyjąć szufladę i wyczyścić z nagromadzonych resztek.

Wyjmowanie szuflady na deterenty:

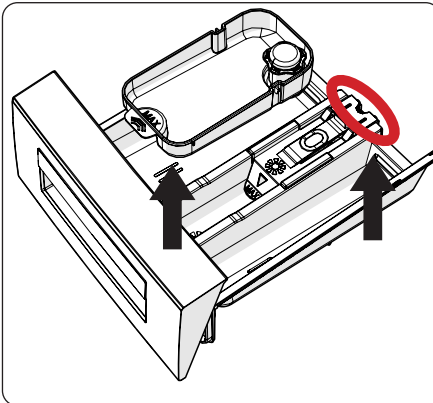
- Pociągnąć szufladę do przodu aż do pełnego wysunięcia.



- Nacisnąć przedstawiony poniżej obszar wewnątrz wyciągniętej szuflady na deterenty i kontynuować wyjmowanie szuflady.



- Wyjąć szufladę na detergenty i zdemontować korek spłukiwania. Wyczyścić dokładnie do całkowitego usunięcia resztek środka zmiękczającego. Po czyszczeniu ponownie zamontować korek spłukiwania i sprawdzić, czy jest osadzony poprawnie.



- Wypłukać za pomocą szczotki i dużej ilości wody.
- Zebrać resztki znajdujące się wewnątrz szczeliny szuflady, tak aby nie wpadły do pralki.
- Ręcznikiem lub suchą ściereczką wysuszyć szufladę na detergenty i włożyć na miejsce.

**!** Szuflady na detergenty nie należy myć w zmywarce.

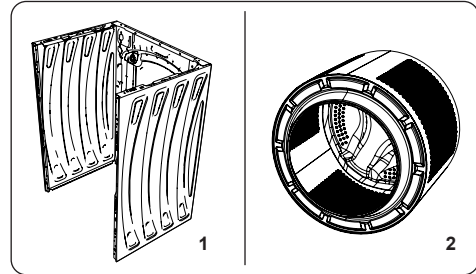
#### Przyrząd do płynnego detergentu(\*)

Aby wykonać czyszczenie i konserwację przyrządu do płynnego detergentu, należy wyjąć przyrząd jak przedstawiono na poniższym rysunku i delikatnie wyczyścić resztki pozostałego detergentu. Ponownie włożyć przyrząd. Upewnić się,

że w syfonie nie pozostały żadne resztki materiału.

(\*) Dane techniczne mogą się różnić w zależności od zakupionej pralki.

## 8. Korpus/bęben



### 1. Korpus

Do czyszczenia obudowy zewnętrznej używać łagodnego, nieścierającego środka czyszczącego lub mydła i wody. Wytrzeć do sucha miękką ściereczką.

### 2. Bęben

Nie pozostawiać w pralce metalowych przedmiotów, takich jak gwoździe, spinacze do papieru, monety. Przedmioty te powodują powstawanie plam rdzy w bębnie. Aby wyczyścić takie plamy rdzy, należy użyć bezchlorowego środka czyszczącego i postępować zgodnie z instrukcjami producenta środka czyszczącego. Do usuwania plam z rdzy nigdy nie używać wełny stalowej lub podobnych twardych przedmiotów.

## 9. ROZWIĄZYWANIE PROBLEMÓW

Naprawa pralki powinna zostać przeprowadzona przez firmę autoryzowanego serwisu. Jeżeli pralka wymaga naprawy lub jeżeli nie można rozwiązać problemu według poniższych informacji, należy:

- Odłączyć pralkę od zasilania.
- Wyłączyć dopływ wody.

| USTERKA  | MOŻLIWA PRZYCZYNA  | ROZWIĄZYWANIE PROBLEMÓW  |
|--|--|--|
| Pralka się nie uruchamia.                            | Pralka nie jest włączona do gniazdka.                                | Włączyć pralkę do gniazdka.  |
|  | Bezpieczniki są uszkodzone.  | Wymienić bezpieczniki.   |
|  | Brak zasilania.  | Sprawdzić zasilanie.   |
|  | Nie wciśnięto przycisku Start/Pauza                                  | Wcisnąć przycisk Start/Pauza   |
|  | Pokrętko programów w pozycji „stop” (zatrzymanie).                   | Obrócić pokrętko programów w żadaną pozycję.   |
| Pralka nie pobiera wody.                             | Drzwiczki pralki nie zostały całkowicie zamknięte.                   | Zamknąć drzwiczki pralki.  |
|  | Kran wody jest zakręcony.  | Odkręcić kran.   |
|  | Wąż dopływu wody może być skręcony.                                  | Sprawdzić wąż dopływu wody i wyprostować.  |
|  | Wąż dopływu wody może być niedrożny.                                 | Wyczyścić filtry węża dopływu wody. (*)  |
|  | Filtr wlotu może być niedrożny.                                      | Wyczyścić filtr wlotu. (*)   |
| Pralka nie spuszcza wody.                            | Drzwiczki pralki nie zostały całkowicie zamknięte.                   | Zamknąć drzwiczki pralki.  |
|  | Wąż odpływowy może być niedrożny lub skręcony.                       | Sprawdzić wąż odpływowy, a następnie wyczyścić i wyprostować.  |
|  | Filtr pompy może być niedrożny.                                      | Wyczyścić filtr pompy. (*)   |
| Pralka drga.   | Pranie w bębnie jest zbyt ciasno zapakowane.                         | Rozłożyć pranie w pralce równomiernie.   |
|  | Nóżki nie zostały wyregulowane.                                      | Wyregulować nóżki. (**)  |
|  | Nie usunięto śrub transportowych zamocowanych na czas transportu.    | Usunąć śruby transportowe z pralki. (**)   |
|  | Mały wsad w bębnie.  | Nie uniemożliwi to działania pralki.   |
|  | Pralka jest przeladowana lub pranie nie jest równomiernie rozłożone. | Nie przeladowywać bębna. Rozłożyć pranie w bębnie równomiernie.  |
| W szufladzie na detergenty powstaje nadmierna piana. | Maszyna jest ustawiona na twardej powierzchni.                       | Nie ustawiać pralki na twardej powierzchni.  |
|  | Użyto zbyt dużej ilości detergentu.                                  | Wcisnąć przycisk Start/Pauza Aby zatrzymać powstawanie piany, rozpuścić jedną łyżkę stołową środka zmiękczającego w 1/2 litra wody i wlać do szuflady na detergenty. Po 5–10 min wcisnąć przycisk Start/Pauza. |
| Niezadawalający efekt prania.                        | Użyto złego detergentu.  | Używać tylko detergentów przeznaczonych do pralek automatycznych.  |
|  | Pranie jest zbyt brudne na wybrany program.                          | Korzystając z informacji w tabeli programów, wybrać najbardziej odpowiedni program do prania.  |
|  | Niewystarczająca ilość użytego detergentu.                           | Użyć ilość detergentu zgodnie z instrukcją na opakowaniu.  |
|  | W pralce znajduje się zbyt dużo prania.                              | Sprawdzić, czy nie została przekroczona maksymalna pojemność dla wybranego programu.   |

| USTERKA   | MOŻLIWA PRZYCZYNA   | ROZWIĄZYWANIE PROBLEMÓW   |
|---|---|---|
| Niezaadawalający efekt prania.                              | Twarda woda.  | Zwiększyć ilość detergentu, postępując zgodnie z instrukcjami producenta.   |
|   | Pranie w bębnie jest zbyt ciasno zapakowane.  | Sprawdzić, czy pranie jest rozłożone.   |
| Jak tylko pralka zostanie wypełniona wodą, woda wypływa.    | Końcówka węża odpływowego wody jest umieszczona zbyt nisko.                             | Sprawdzić, czy końcówka węża znajduje się na odpowiedniej wysokości. (**).  |
| Podczas prania w bębnie nie pojawia się woda.               | To nie jest usterka. Woda znajduje się w niewidocznej części bębna.                     | .....   |
| Na praniu znajdują się resztki detergentu.                  | Nierozpuszczone cząstki detergentów mogą się pojawiać na praniu w postaci białych plam. | Wykonać dodatkowe płukanie lub wyczyścić pranie szcztoką po wyschnięciu.  |
| Na praniu pojawiają się szare plamy.                        | Na praniu znajduje się nieprzetworzony olej, krem lub maść.                             | Przy następnym praniu użyć ilości detergentu zgodnie z instrukcją na opakowaniu.  |
| Cykl wirowania nie włącza się lub włącza się z opóźnieniem. | To nie jest usterka. Został włączony system kontroli niewyważonego obciążenia.          | System kontroli niewyważonego obciążenia próbuje rozłożyć pranie. Cykl wirowania rozpocznie się po rozłożeniu prania. Przy następnym praniu załadować bęben równomiernie. |

(\*) Zob. rozdział dotyczący konserwacji i czyszczenia pralki.

(\*\*) Zob. rozdział dotyczący instalacji pralki.

## 10. AUTOMATYCZNE OSTRZEŻENIA O USTERKACH I POSTĘPOWANIE W PRZYPADKU ICH WYSTĄPIENIA

Pralka jest wyposażona we wbudowany system wykrywania usterek, sygnalizowany kombinacją migających lampek prania. Poniżej przedstawiono najczęstsze kody błędów.






| KOD PROBLEMU | MOŻLIWA USTERKA   | POSTĘPOWANIE  |
|--------------|---|---|
| Er 01        | Drzwiczki pralki nie zostały poprawnie zamknięte.   | Zamknąć drzwiczki poprawnie, aż klikną. Jeżeli pralka nadal wskazuje usterkę, wyłączyć ją, wyjąć wtyczkę z gniazdka i natychmiast skontaktować się z najbliższym autoryzowanym przedstawicielem serwisowym.   |
| Er 02        | Ciśnienie lub poziom wody w pralce może być zbyt niskie.  | Sprawdzić, czy kran jest całkowicie odkręcony. Dopływ wody może być zamknięty. Jeżeli problem nadal występuje, pralka po chwili zatrzyma się automatycznie. Wyjąć wtyczkę z gniazdka, zakręcić kran i skontaktować się z najbliższym autoryzowanym przedstawicielem serwisowym. |
| Er 03        | Pompa jest uszkodzona, filtr pompy jest niedrożny lub połączenie elektryczne pompy jest uszkodzone. | Wyczyścić filtr pompy. Jeżeli problem nadal występuje, należy się skontaktować z najbliższym autoryzowanym przedstawicielem serwisowym. (*)   |
| Er 04        | W pralce znajduje się nadmierna ilość wody.   | Pralka sama spuści wodę. Po odpompowaniu wody wyłączyć pralkę i wyjąć wtyczkę z gniazdka. Zakręcić kran i skontaktować się z najbliższym autoryzowanym przedstawicielem serwisowym.   |

(\*) Zob. rozdział dotyczący konserwacji i czyszczenia pralki.

## Thank you for choosing this product.

This User Manual contains important safety information and instructions on the operation and maintenance of your appliance.

Please take the time to read this User Manual before using your appliance and keep this book for future reference.

| Icon  | Type                          | Meaning                                     |
|---|-------------------------------|---|
|  | <b>WARNING</b>                | Serious injury or death risk                |
|  | <b>RISK OF ELECTRIC SHOCK</b> | Dangerous voltage risk                      |
|  | <b>FIRE</b>                   | Warning; Risk of fire / flammable materials |
|  | <b>CAUTION</b>                | Injury or property damage risk              |
|  | <b>IMPORTANT / NOTE</b>       | Operating the system correctly              |

# CONTENTS

|  |           |
|--|-----------|
| <b>1.SAFETY INSTRUCTIONS .....</b>                       | <b>33</b> |
| 1.1 General Safety Warnings .....                        | 34        |
| 1.2 During Use .....                                     | 38        |
| 1.3 Packaging and Environment.....                       | 39        |
| 1.4 Savings Information.....                             | 40        |
| <b>2.TECHNICAL SPECIFICATIONS.....</b>                   | <b>41</b> |
| 2.1 Technical Specifications .....                       | 41        |
| <b>3.INSTALLATION.....</b>                               | <b>42</b> |
| 3.1 Removing the Transit Bolts.....                      | 42        |
| 3.2 Adjusting the Feet / Adjusting Adjustable Stays..... | 42        |
| 3.3 Electrical Connection.....                           | 42        |
| 3.4 Water Inlet Hose Connection.....                     | 43        |
| 3.5 Water Discharge Connection.....                      | 44        |
| <b>4.CONTROL PANEL OVERVIEW.....</b>                     | <b>44</b> |
| 4.1 Detergent Drawer (*) .....                           | 44        |
| 4.2 Sections .....                                       | 45        |
| 4.3 Program Dial.....                                    | 45        |
| 4.4 Electronic Display .....                             | 45        |
| <b>5.USING YOUR WASHING MACHINE.....</b>                 | <b>46</b> |
| 5.1 Preparing Your Laundry.....                          | 46        |
| 5.2 Putting Laundry in the Machine .....                 | 46        |
| 5.3 Adding Detergent to the Machine .....                | 47        |
| 5.4 Operating Your Machine.....                          | 47        |
| 5.5 Selecting a Programme .....                          | 47        |
| 5.6 Half-Load Detection System.....                      | 47        |
| 5.7 Additional Functions .....                           | 48        |
| 5.8 Child Lock .....                                     | 49        |
| 5.9 Cancelling the Programme .....                       | 49        |
| 5.10 Programme End .....                                 | 49        |
| <b>6.PROGRAMME TABLE.....</b>                            | <b>50</b> |
| 6.1 Important Informations.....                          | 53        |
| <b>7.CLEANING AND MAINTENANCE .....</b>                  | <b>54</b> |
| 7.1 Warning .....  | 54        |
| 7.2 Water Inlet Filters .....                            | 54        |
| 7.3 Pump Filter .....                                    | 55        |
| 7.4 Detergent Drawer .....                               | 55        |
| <b>8.Body / Drum .....</b>                               | <b>56</b> |
| <b>9.TROUBLESHOOTING .....</b>                           | <b>57</b> |
| <b>10.AUTOMATIC FAULT WARNINGS AND WHAT TO DO .....</b>  | <b>58</b> |



# 1. SAFETY INSTRUCTIONS

|  |                                       |
|--|---------------------------------------|
| Operating voltage / frequency                  | (220-240) V~/50Hz                     |
| Total current (A)                              | 10                                    |
| Water pressure (Mpa)                           | Maximum 1 Mpa<br>/ Minimum 0.<br>1Mpa |
| Total power (W)                                | 1850                                  |
| Maximum washing capacity<br>(dry laundry) (kg) | 6                                     |

EN

- Do not install your machine on a carpet or such grounds that would prevent the ventilation of its base.
- The appliance is not intended for use by people (including children) with reduced physical, sensory or mental capabilities, or lack of experience and knowledge unless they have been given supervision or instruction concerning use of the appliance by a person responsible for their safety.
- Children of less than 3 years should be kept away unless continuously supervised.
- Call the nearest authorized service centre for a replacement if the power cord malfunctions.
- Use only the new water inlet hose coming with your machine when making water inlet connections to your machine. Never use old, used or damaged water inlet hoses.
- Children should not play with the appliance. Cleaning and user maintenance should not be made by children without supervision.

**NOTE:** For a softcopy of this user manual, please contact the following address: “washingmachine@standardtest.info”. In your e-mail, please provide the model name and serial number (20 digits) which you can find on the appliance door.

**Read this user manual carefully.**



**Your machine is for domestic use only. Using it for commercial purposes will cause your warranty to be cancelled.**

**This manual has been prepared for more than one model therefore your appliance may not have some of the features described within. For this reason, it is important to pay particular attention to any figures whilst reading the operating manual.**


## **1.1 General Safety Warnings**

- The necessary ambient temperature for operation of your Washing Machine is 15-25 °C.
- Where the temperature is below 0 °C, hoses may split or the electronic card may not operate correctly.
- Please ensure that garments loaded into your Washing Machine are free from foreign objects such as nails, needles, lighters and coins.
- **It is recommended that for your first wash, you select the 90° Cotton programme without laundry and half fill compartment II of the detergent drawer with a suitable detergent.**

- Residue may build up on detergent and softeners exposed to air for a long period of time. Only put softener or detergent in the drawer at the beginning of each wash.
- Unplug your Washing Machine and switch off the water supply if the Washing Machine is left unused for a long time. We also recommend that you leave the door open to prevent build up of humidity inside the Washing Machine.
- Some water may be left in your Washing Machine as a result of quality checks during production. This will not affect the operation of your Washing Machine.
- The packaging of the machine could be hazardous to children. Do not allow children to play with the packaging or small parts from the Washing Machine.
- Keep the packaging materials in a place where children cannot reach them, or dispose of them appropriately.
- Use pre-wash programs only for very dirty laundry.

 Never open the detergent drawer while the machine is running.

- In the event of a breakdown, unplug the machine from the mains supply and turn the water supply off. Do not attempt to carry out any repairs. Always contact an authorised service agent.
- Do not exceed the maximum load for the washing programme you have chosen.

 Never force the door open when your Washing Machine is running.

- Washing laundry containing flour may damage your machine.
- Please follow the manufacturers' instructions regarding the use of fabric conditioner or any similar products that you intend to use in your Washing Machine.
- Make sure that the door of your Washing Machine is not restricted and can be opened fully.

Install your machine in a location that can be fully ventilated and preferably has constant air circulation.

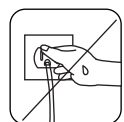
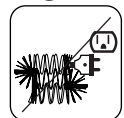
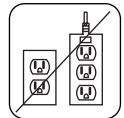
**⚠️ Read these warnings. Follow the advice given to protect yourself and others from risks and fatal injuries.**

## RISK OF BURNS

**⚠️** Do not touch the drain hose or any discharged water while your Washing Machine is running. The high temperatures involved pose a burn risk.

## **⚠️⚡ RISK OF DEATH FROM ELECTRICAL CURRENT**

- Do not connect your Washing Machine to the mains electricity supply using an extension lead.
- Do not insert a damaged plug into a socket.
- Never remove the plug from the socket by pulling the cord. Always hold the plug.
- Never touch the power cord/plug with wet hands as this could cause a short circuit or electric shock.
- Do not touch your Washing Machine if your hands or feet are wet.
- A damaged power cord/plug can cause fire



or give you an electric shock. When damaged it must be replaced, this should only be done by qualified personnel.

### **Risk of flooding**

- Check the speed of water flow before placing the drain hose in a sink.
- Take necessary measures to prevent the hose from slipping.
- Water flow may dislodge the hose if it is not properly secured. Make sure the plug in your sink does not block the plug hole.

### **Danger of Fire**

- Do not store inflammable liquids near your machine.
- The sulphur content of paint removers may cause corrosion. Never use paint removing materials in your machine.
- Never use products that contain solvents in your machine.
- Please ensure that garments loaded into your Washing Machine are free from foreign objects such as nails, needles, lighters and coins.

### **Risk of fire and explosion**

#### **Risk of falling and injury**

- Do not climb on your Washing Machine.
- Make sure hoses and cables do not cause a trip hazard.
- Do not turn your Washing Machine upside down or on its side.
- Do not lift your Washing Machine using the door or detergent drawer.

**⚠ The machine must be carried by at least 2 people.**



**⚠ Child safety**

- Do not leave children unattended near the machine. Children might lock themselves in the machine resulting in risk of death.
- Do not allow children to touch the glass door during operation. The surface becomes extremely hot and may cause damage to skin.
- Keep packaging material away from children.
- Poisoning and irritation may occur if detergent and cleaning materials are consumed or come into contact with the skin and eyes. Keep cleaning materials out of the reach of children.




EN

## 1.2 During Use

- Keep pets away from your machine.
- Please check the packaging of your machine before installation and the outer surface of the machine once the packaging has been removed. Do not operate the machine if it appears damaged or if the packaging has been opened.
- Your machine must only be installed by an authorised service agent. Installation by anyone other than an authorised agent may cause your warranty to be void.
- This appliance can be used by children aged 8 years and above and persons with reduced physical, sensory or mental capabilities or lack of experience and knowledge if they have been given supervision or instruction concerning use of the appliance in a safe way and understand the

hazards involved. Children shall not play with the appliance. Cleaning and user maintenance shall not be done by children without supervision.

- Only use your machine for laundry that is labelled as suitable for washing by the manufacturer.
- **Before operating the washing machine, remove the 4 transit bolts and rubber spacers from the rear of the machine. If the bolts are not removed they may cause heavy vibration, noise and malfunction of the machine and cause the guarantee to be void.**
- Your warranty does not cover damage caused by external factors such as fire, flooding and other sources of damage.
- Please do not throw away this user manual; keep it for future reference and pass it onto the next owner.

 **NOTE:** Specifications for the machine may vary depending on the product purchased.

## 1.3 Packaging and Environment

### Removal of packaging materials

Packaging materials protect your machine from any damage that might occur during transportation. The packaging materials are environmentally friendly as they are recyclable. Use of recycled material reduces raw material consumption and decreases waste production.

## 1.4 Savings Information

Some important information to get the most efficient use out of your machine:

- Do not exceed the maximum load for the washing programme you have chosen. This will allow your machine to run in energy saving mode.
- Do not use the pre-wash feature for lightly soiled laundry. This will help you save on the amount of electricity and water consumed.

EN

### CE Declaration of conformity

We declare that our products meet the applicable European Directives, Decisions and Regulations and the requirements listed in the standards referenced.

### PROPER DISPOSAL OF THE PRODUCT (waste electrical and electronic equipment)

#### Poland

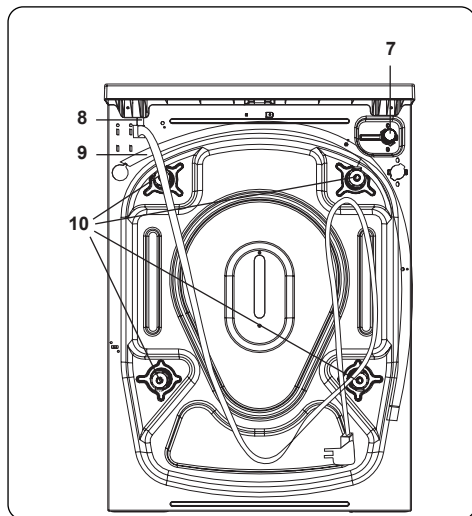
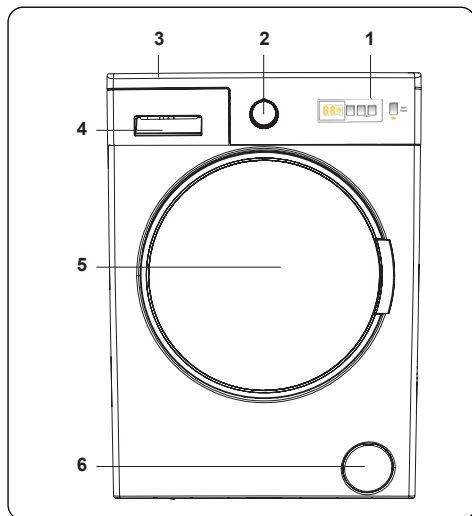


Marking on the product indicates that after the service-life of the product expires, it should not be disposed with other type of municipal waste. Used equipment may have a negative impact on the environment and health of people due to potentially containing hazardous substances, mixtures and components. Mixing electric waste with other types of waste or disassembling those in an unprofessional manner may cause a release of substances that are hazardous to the environment and health. Used equipment should be handed-over to a point for collection of electric waste. In order to obtain detailed information regarding the electric waste collection points, the user should contact the municipal point of electric waste collection or used equipment processing department.



## 2. TECHNICAL SPECIFICATIONS

### 2.1 Technical Specifications



#### General Appearance

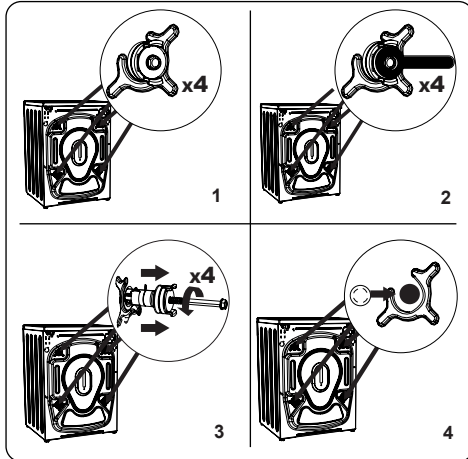
1. Electronic Display
2. Programme Dial
3. Upper Tray
4. Detergent Drawer
5. Drum
6. Pump Filter Cover
7. Water Inlet Valve
8. Power Cable
9. Discharging Hose
10. Transit Bolts

|                                      |                                     |
|--------------------------------------|-------------------------------------|
| Operating voltage / frequency (V/Hz) | (220-240) V~/50Hz                   |
| Total current (A)                    | 10                                  |
| Water pressure (Mpa)                 | Maximum: 1 Mpa<br>Minimum : 0.1 Mpa |
| Total power (W)                      | 1850                                |
| Maximum dry laundry capacity (kg)    | 6                                   |
| Spinning revolution (rev / min)      | 1000                                |
| Programme number                     | 15                                  |
| Dimensions (mm)                      |                                     |
| Height                               | 845                                 |
| Width                                | 597                                 |
| Depth                                | 416                                 |

EN

### 3. INSTALLATION

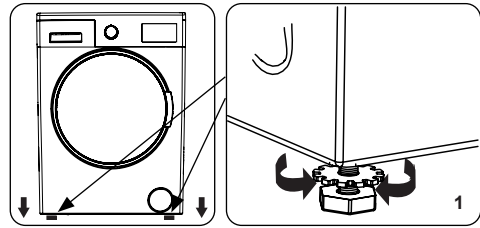
#### 3.1 Removing the Transit Bolts



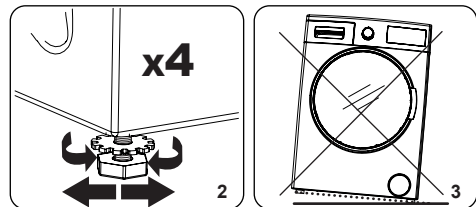
1. Before operating the washing machine, remove the 4 transit bolts and rubber spacers from the rear of the machine. If the bolts are not removed, they may cause heavy vibration, noise and malfunction of the machine and void the warranty.
2. Loosen the transit bolts by turning them anticlockwise with an appropriate spanner.
3. Remove the transit bolts with a straight pull.
4. Fit the plastic blanking caps supplied in the accessories bag into the gaps left by the removal of the transit bolts. The transit bolts should be stored for future use.

**NOTE:** Remove the transit bolts before using the machine for the first time. Faults occurring due to the machine being operated with transit bolts fitted are out of the scope of the warranty.

#### 3.2 Adjusting the Feet / Adjusting Adjustable Stays

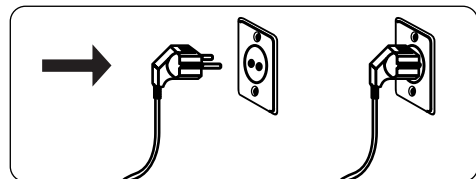


1. Do not install your machine on a surface (such as carpet) that would prevent ventilation at the base.
  - To ensure silent and vibration-free operation of your machine, install it on a firm surface.
  - You can level your machine using the adjustable feet.
  - Loosen the plastic locking nut.



2. To increase the height of the machine, turn the feet clockwise. To decrease the height of the machine, turn the feet anticlockwise.
  - Once the machine is level, tighten the locking nuts by turning them clockwise.
3. Never insert cardboard, wood or other similar materials under the machine to level it.
  - When cleaning the ground on which the machine is located, take care not to disturb the level of the machine.

#### 3.3 Electrical Connection

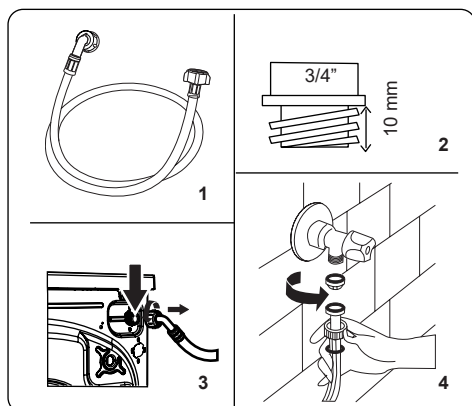


- Your Washing Machine requires a 220-240V, 50 mains supply.

- The mains cord of your washing machine is equipped with an earthed plug. This plug should always be inserted to an earthed socket of 10 amps.
- If you do not have a suitable socket and fuse conforming with this, please ensure the work is carried out by a qualified electrician.
- We do not take responsibility for damage that occurs due to the use of ungrounded equipment.

**NOTE:** Operating your machine with low voltage will cause the life cycle of your machine to be reduced and its performance to be restricted.

### 3.4 Water Inlet Hose Connection

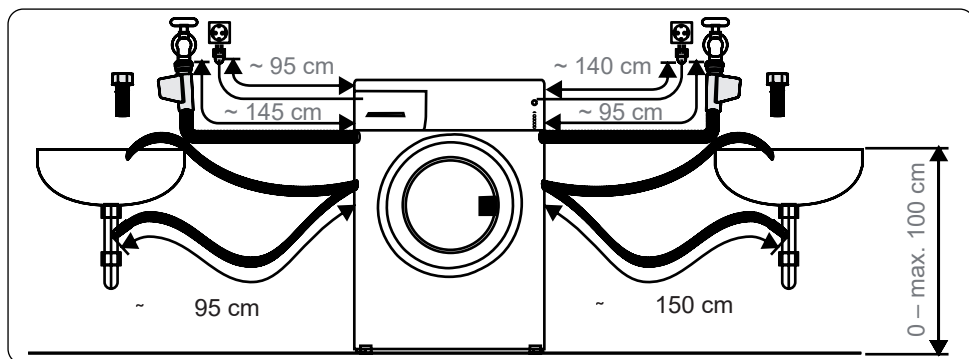


1. Your machine may have either a single water inlet connection (cold) or double water inlet connection (hot and cold) depending on the machine specifications. The white capped hose

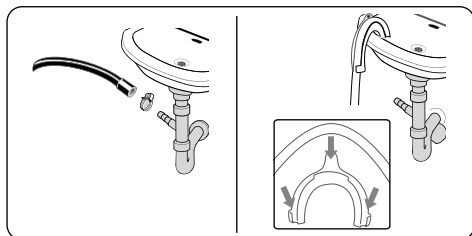
should be connected to cold water inlet and red capped hose to the hot water inlet (if applicable).

- To prevent water leaks at the joints, either 1 or 2 nuts (depending on your machine's specifications) are supplied in the packaging with the hose. Fit these nuts to the end(s) of the water inlet hose that connect to the water supply.
2. Connect new water inlet hoses to a  $\frac{3}{4}$ " threaded tap.
    - Connect the white capped end of the water inlet hose to the white water inlet valve on the rear side of the machine and the red capped end of the hose to the red water inlet valve (if applicable).
    - Hand tighten the connections. If in any doubt, consult a qualified plumber.
    - Water flow with pressure of 0. 1-1 Mpa will allow your machine to operate at optimum efficiency (pressure of 0. 1 Mpa means that more than 8 litres of water per minute will flow through a fully opened tap).
  3. Once you have made all of the connections, carefully turn the water supply on and check for leaks.
  4. Ensure that the new water inlet hoses are not trapped, kinked, twisted, folded or crushed.
    - If your machine has a hot water inlet connection, the temperature of the hot water supply should not be higher than 70°C.

**NOTE:** Your Washing Machine must only be connected to your water supply using the supplied new fill hose. Old hoses must not be reused.

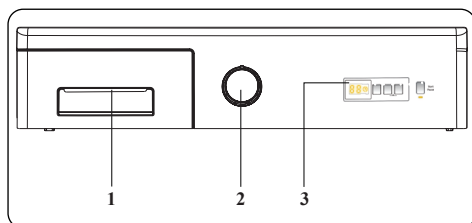


### 3.5 Water Discharge Connection



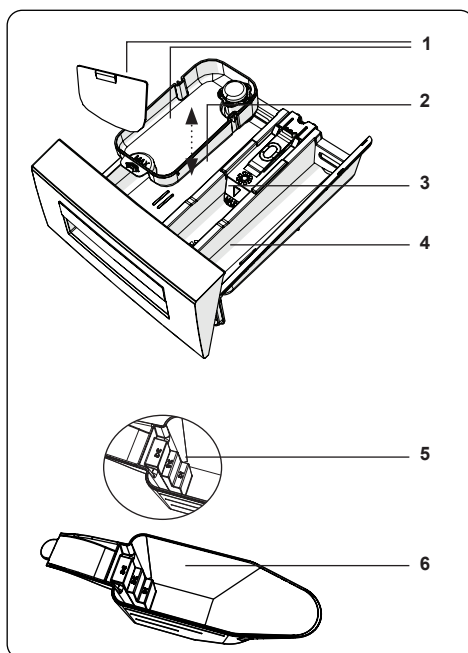
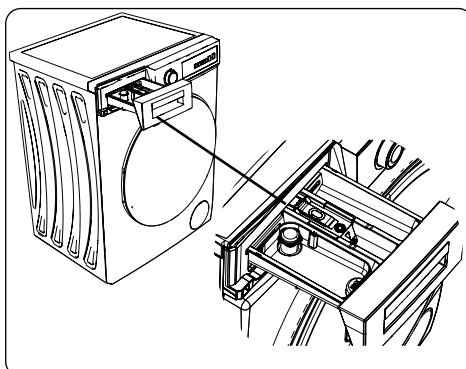
- Connect the water drain hose to a standpipe or to the outlet elbow of a household sink, using additional equipment.
- Never attempt to extend the water drain hose.
- Do not put the water drain hose from your machine into a container, bucket or bathtub.
- Make sure that the water drain hose is not bent, buckled, crushed or extended.
- The water drain hose must be installed at a maximum height of 100 cm from the ground.

## 4. CONTROL PANEL OVERVIEW



1. Detergent Drawer
2. Programme Dial
3. Electronic Display

### 4.1 Detergent Drawer (\*)

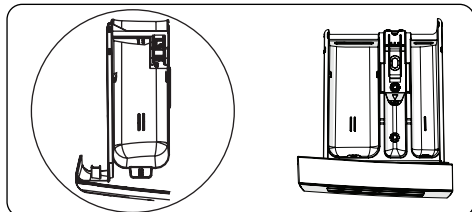


1. Liquid Detergent Attachments (\*)
2. Main Wash Detergent Compartment
3. Softener Compartment
4. Pre-Wash Detergent Compartment
5. Powder Detergent Levels (\*)
6. Powder Detergent Scoop (\*)

(\*) Specifications may vary depending on the machine purchased.

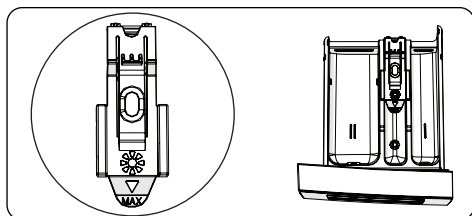
## 4.2 Sections

### Main wash detergent compartment:



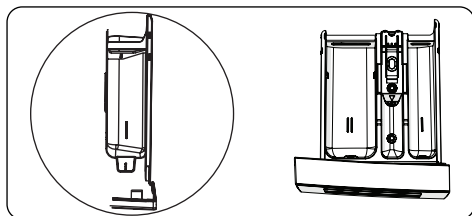
This compartment is for liquid or powder detergents or limescale remover. The fluid detergent level plate will be supplied inside your machine. (\*)

### Fabric conditioner, starch, detergent compartment:



This compartment is for softeners, conditioners or starch. Follow the instructions on the packaging. If softeners leave residue after use, try diluting them or using a liquid softener.

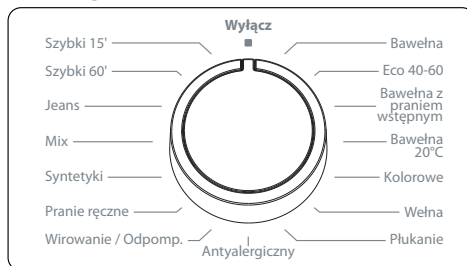
### Pre-wash detergent compartment:



This compartment should be used only when the pre-wash feature is selected. We recommend that the pre-wash feature is used only for very dirty laundry.

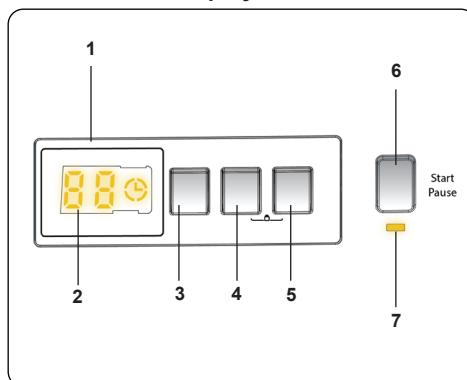
(\*) Specifications may vary depending on the machine purchased.

## 4.3 Program Dial



- To select the desired programme, turn the programme dial either clockwise or anti-clockwise until the marker on the programme dial points to the chosen programme.
- Make sure that the programme dial is set exactly to the programme you want.

## 4.4 Electronic Display

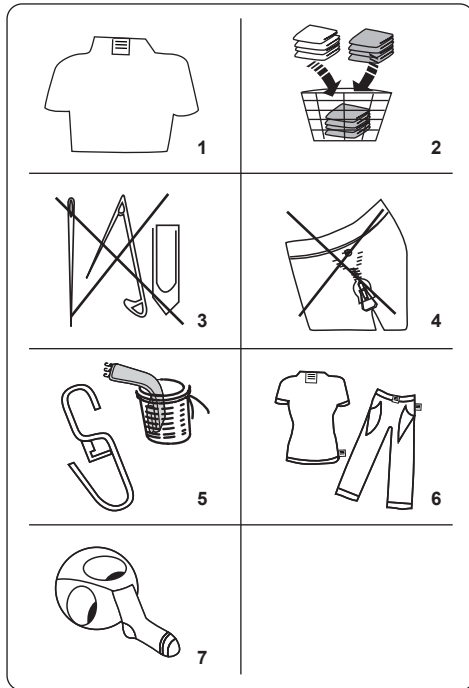


1. Electronic Display
2. Digital Display
3. Water Temperature Adjustment Button
4. RPM Speed Adjustment Button
5. Delayed Start Additional Function
6. Start/Pause Button
7. Start/Pause Button Lamp

The display panel shows the washing delay timer (if set), temperature selection, spin speed. The display panel shows "--" when the selected programme is complete. The display panel also indicates if a fault has occurred with your machine.

## 5. USING YOUR WASHING MACHINE

### 5.1 Preparing Your Laundry






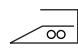
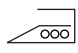
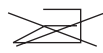





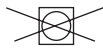



- Follow the instructions given in the care labels on the clothing.
  - Separate your laundry according to type (cotton, synthetic, sensitive, wool etc.), washing temperature (cold, 30°, 40°, 60°, 90°) and the degree of dirtiness (slightly stained, stained, highly stained).
- Never wash coloured and white laundry together.
  - Dark textiles may contain excess dye and should be washed separately several times.
- Ensure that there are no metallic materials on your laundry or in the pockets; if so, remove them.

**! CAUTION:** Any malfunctions which occur due to foreign materials damaging your machine are not covered by the warranty.

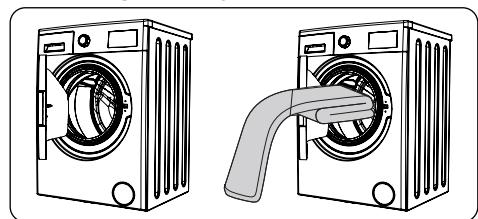
- Close zips and fasten any hooks and eyes.
- Remove the metallic or plastic hooks of

curtains or place them in a washing net or bag.

- Reverse textiles such as pants, knitwear, t-shirts and sweat shirts.
- Wash socks, handkerchiefs and other small items in a washing net.

|  |  |  |
|--|--|--|
| <br>Can be bleached   | <br>Do not bleach                         | <br>Normal washing                         |
| <br>Maximum ironing temperature 150°C                         | <br>Maximum ironing temperature 200°C     | <br>Do not iron                            |
| <br>Can be dry cleaned  | <br>No dry cleaning                       | <br>Dry flat                              |
| <br>Drip dry  | <br>Hang to dry                           | <br>Do not tumble dry                      |
| <br>Dry cleaning in gas oil, pure alcohol and R113 is allowed | <br>Perchloroethylene R11, R13, Petroleum | <br>Perchlorinethylene R11, R113, Gas oil |

### 5.2 Putting Laundry in the Machine



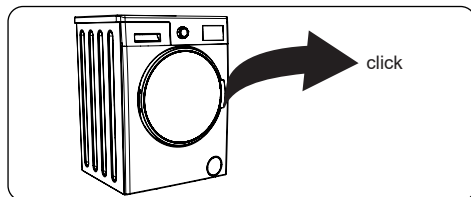
- Open the door of your machine.
- Spread your laundry evenly in the machine.

**NOTE:** Take care not to exceed the maximum load of the drum as this will give poor wash results and cause creasing. Refer to the washing programme tables for information on load capacities.

The following table shows approximate weights of typical laundry items:

| LAUNDRY TYPE | WEIGHT (gr) |
|--------------|-------------|
| Towel        | 200         |
| Linen        | 500         |
| Bathrobe     | 1200        |
| Quilt cover  | 700         |
| Pillow slip  | 200         |
| Underwear    | 100         |
| Tablecloth   | 250         |

- Load each item of laundry separately.
- Check that no items of laundry are trapped between the rubber seal and the door.
- Gently push the door until it clicks shut.



- Make sure the door is fully closed, otherwise the programme will not start.

### 5.3 Adding Detergent to the Machine

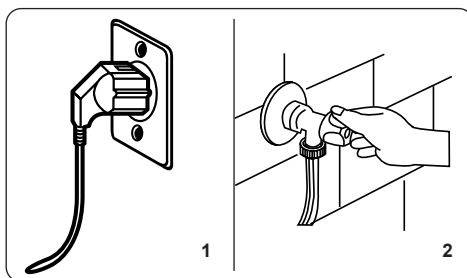
The amount of detergent you will need to put in your machine will depend on the following criteria:

- If your clothes are only slightly soiled, do not pre-wash. Put a small amount of detergent (as specified by the manufacturer) into compartment II of the detergent drawer.
- If your clothes are excessively soiled, select a programme with pre-wash and put  $\frac{1}{4}$  of the detergent to be used into compartment I of the detergent drawer and the rest in compartment II.
- Use detergents produced for automatic washing machines. Follow the manufacturer's instructions on the amount of detergent to use.
- In areas of hard water, more detergent will be required.
- The amount of the detergent required will increase with higher washing loads.

- Put softener in the middle compartment of the detergent drawer. Do not exceed the MAX level.
- Thick softeners may cause clogging of the drawer and should be diluted.
- It is possible to use fluid detergents in all programmes without a pre-wash. To do this, slide the fluid detergent level plate (\*) into the guides in compartment II of the detergent drawer. Use the lines on the plate as a guide to fill the drawer to the required level.

(\*) Specifications may vary depending on the machine purchased.

### 5.4 Operating Your Machine



1. Plug your machine in to the mains supply.
2. Turn on the water supply.
  - Open the machine door.
  - Evenly spread your laundry in the machine.
  - Gently push the door until it clicks shut.

### 5.5 Selecting a Programme

Use the programme tables to select the most appropriate programme for your laundry.

### 5.6 Half-Load Detection System

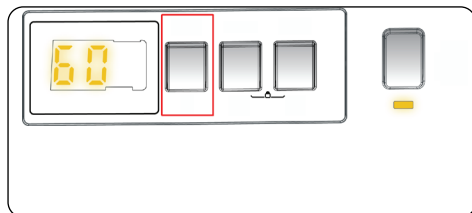
Your machine features a half-load detection system.

If you put less than half the maximum load of laundry into your machine it will automatically set the half-load function, regardless of the programme you selected. This means that the selected programme will take less time to complete and will use less water and energy.

## 5.7 Additional Functions

### 1. Temperature Selection

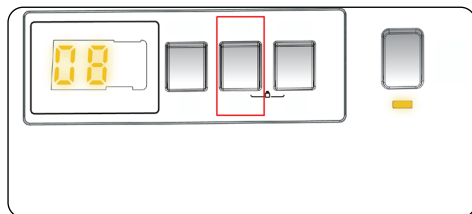
Use the washing water temperature adjustment button to alter the automatically programmed washing water temperature.



When you select a programme the maximum temperature for that programme is automatically selected. To adjust the temperature, press the water temperature adjustment button until the desired temperature is displayed on the digital display.

You can gradually decrease the washing water temperature between the maximum washing water temperature of the selected programme and cold washing (- C) selections by pressing the temperature adjustment button.

### 2. Spin Speed Selection

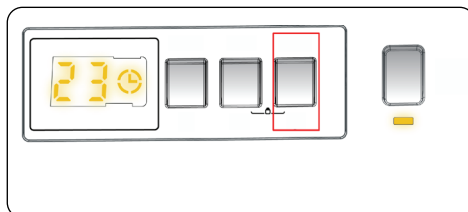


When you select a programme, the maximum spin speed is automatically selected.

To adjust the spin speed between the maximum spin speed and the cancel spinning option (- -), press the Spin speed button until the desired speed is displayed.

If you have skipped the spin speed you want to set, keep pressing the spin speed adjustment button until the desired spin speed is displayed again.

### 3. Delay Timer



You can use this auxiliary function to delay the start time of the washing cycle for 1 to 23 hours .

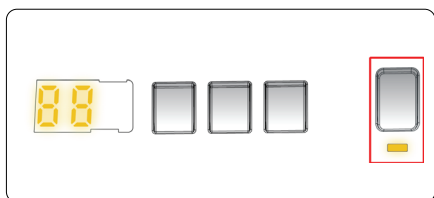
To use the delay function:

- Press the delay key once.
- "01" will be displayed. ☉ will light up on the electronic display.
- Press the delay key until you reach the time after which you want the machine to start the washing cycle.
- If you have skipped the delay time you would like to set, you can keep pressing the delay key until you reach that time again.
- To use the time delay function, you need to press the Start/Pause key to start the machine.
- If you want to cancel the delay:
  - If you have pressed the Start/Pause key to start the machine, you just need to press the delay key once. ☉ will go off on the electronic display.
  - If you have not pressed the Start/ Pause key, press the delay key continuously until ☉ goes off on the electronic display. ☉ will go off on the electronic display.

**NOTE:** In the case that you want to select the auxiliary function feature, if the auxiliary function LED is not on, this means that this feature is not being used in the washing programme you have selected.



## Start/Pause button

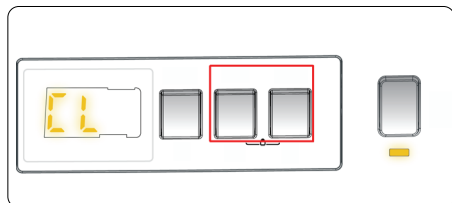


By pressing on the Start/Pause button, you may start the programme you have selected or suspend a running programme. If you switch your machine to the standby mode, the Start/Pause led on the electronic display will blink.

## 5.8 Child Lock

The Child Lock function allows you to lock the buttons so that the wash cycle you have chosen cannot be changed unintentionally.

To activate child lock, press and hold button 2 and 3 simultaneously for at least 3 seconds. "CL" will flash on the electronic display for 2 seconds when the child lock is activated.



If any button is pressed or selected programme is changed by the programme dial while the child lock is active, the "CL" symbol will flash on the electronic display for 2 seconds.

If the child lock function is active and a programme is running, when the programme dial is turned to the CANCEL position and another programme is selected the previously selected programme continues from where it was left.

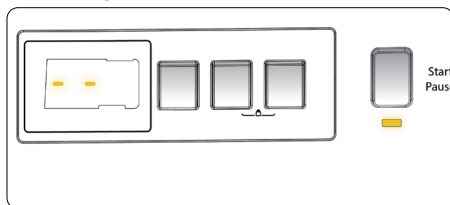
To deactivate the child lock, press and hold button 2 and 3 simultaneously for at least 3 seconds until the "CL" symbol on the electronic display disappears.

## 5.9 Cancelling the Programme

To cancel a running programme at any time:

1. Turn the programme dial to the "STOP" position.
2. Your machine will stop the washing operation and the programme will be cancelled.
3. Turn the programme dial to any other programme to drain the machine.
4. Your machine will perform the necessary draining operation and cancel the programme.
5. You can now select and run a new programme.

## 5.10 Programme End



Your machine will stop by itself as soon as the programme you have selected finishes.

- "- -" will flash on the electronic display.
- You can open the machine's door and remove the laundry.
- Leave the door of your machine open to allow the inner part of your machine to dry.
- Switch the programme dial to STOP position.
- Unplug your machine.
- Turn the water tap off.

## 6. PROGRAMME TABLE

| Programme             | Washing temperature (°C)    | Maximum dry laundry amount (kg) | Detergent compartment | Programme duration (Min.) | Laundry type / Descriptions  |
|-----------------------|-----------------------------|---------------------------------|-----------------------|---------------------------|--|
| COTTON                | *60-90-80-70-40             | 6,0                             | 2                     | 200                       | Very dirty, cotton and flax textiles. (Underwear, linen, tablecloth, towel (maximum 3,0 kg), bedclothes, etc.)   |
| ECO 40-60             | *40 - 60                    | 6,0                             | 2                     | 198                       | Dirty cotton and flax textiles. (Underwear, linen, tablecloth, towel (maximum 3,0 kg), bedclothes, etc.)   |
| COTTON Pre-Wash       | *60 - 50 - 40 - 30 - "- -C" | 6,0                             | 1&2                   | 156                       | Dirty cotton and flax textiles. (Underwear, linen, tablecloth, towel (maximum 3,0 kg), bedclothes, etc.)   |
| COTTON 20             | *20- "- -C"                 | 3,0                             | 2                     | 96                        | Less dirty, cotton and linen textiles. (Underwear, bedsheet, tablecloth, towel (max. 2,0 kg) bedcloth, etc.)   |
| COLOURS               | *40 - 30 - "- -C"           | 6,0                             | 2                     | 195                       | Less dirty, cotton and linen textiles. (Underwear, bedsheet, tablecloth, towel (max. 3,0 kg) bedcloth, etc.)   |
| WOOL                  | *30 - "- -C"                | 2,0                             | 2                     | 39                        | Woollen laundries with machine wash labels.  |
| RINSE                 | ** "- -C"                   | 6,0                             | -                     | 30                        | Provides an additional rinse to any type of laundry after the washing cycle.   |
| ALLERGY SAFE          | *60 - 50 - 40 - 30 - "- -C" | 3,0                             | 2                     | 197                       | Baby laundry   |
| Spin/Drain            | ** "- -C"                   | 6,0                             | -                     | 15                        | You can use this program for any type of laundry if you want an additional spin step after the washing cycle./ You can use the drain program to drain the water accumulated inside the machine (adding or removing laundry). To enable the drain program, turn the program knob to the spin/ drain program. After you select "spin cancelled" using the auxiliary function key, the program will start to run. |
| HAND WASH             | *30 - "- -C"                | 2,0                             | 2                     | 90                        | Laundry recommended for hand wash or sensitive laundry.  |
| Easy Care / Outdoor   | *40 - 30 - "- -C"           | 3,0                             | 2                     | 110                       | Very dirty or synthetic-mixed textiles. (Nylon socks, shirts, blouses, synthetic-including trousers etc. )   |
| Mixed                 | *40 - 30 - "- -C"           | 3,0                             | 2                     | 105                       | Dirty cotton, synthetics, colour and flax textiles can be washed together.   |
| Jeans / Dark Garments | *30 - "- -C"                | 3,0                             | 2                     | 96                        | Black and dark items made of cotton, mixed fibre or jeans. Wash inside out., Jeans often contains excess dye and may run during the first few washes. Wash light and dark coloured items separately  |
| FAST 60° 60°C         | *60 - 50 - 40 - 30 - "- -C" | 3,0                             | 2                     | 60                        | Dirty, cotton, coloured and linen textiles washed at 60°C in 60 minutes.   |
| (**) Rapid 15 min.    | *30 - "- -C"                | 2,0                             | 2                     | 15                        | In a short time of 15 minutes, Lightly soiled, cotton, colored and linen textiles your can wash.   |



**NOTE: PROGRAMME DURATION MAY CHANGE ACCORDING TO THE AMOUNT OF LAUNDRY, TAP WATER, AMBIENT TEMPERATURE AND SELECTED ADDITIONAL FUNCTIONS.**

**(\*) Washing water temperature of the programme is the factory default.**

**(\*\*) Due to the short washing time of this programme, we recommend that less detergent is used. The programme may last longer than 15 minutes if your machine detects an uneven load. You can open the door of your machine 2 minutes after the completion of a washing operation. (The 2 minute period is not included in the programme duration).**

**According to regulation 1015/2010 and 1061/2010, the programme 1 and the programme 2 are respectively the 'Standard 60°C cotton programme' and the 'Standard 40°C cotton programme'.**

**The Eco 40-60 programme is able to clean normally soiled cotton laundry declared to be washable at 40°C or 60°C, together in the same cycle, and that this programme is used to assess the compliance with the EU ecodesign legislation.**

EN

- The most efficient programmes in terms of energy consumption are generally those that perform at lower temperatures and longer duration.
- Loading the household washing machine up to the capacity indicated by the manufacturer for the respective programmes will contribute to energy and water savings.
- Program duration, energy consumption and water consumption values may vary according to wash load weight and type, selected extra functions, tap water and ambient temperature.
- It's recommended to use liquid detergent for the washing programmes at low temperature. The amount of detergent to be used may vary depending on the amount of laundry and the level of dirtiness of the laundry. Please follow the detergent manufacturers' recommendations for the amount of the detergent to be used.
- The noise and remaining moisture content are influenced by the spinning speed. The higher spinning speed in the spinning phase, the higher noise and the lower remaining moisture content.
- You can access the product database where the model information is stored by reading the QR code on the energy label.

| Programme Name      | Rated Capacity kg | Energy Consumption kWh/cycle |          |          | Programme Duration Hours:Minutes |          |          | Water Consumption Litres/Cycle |          |          | max. Temperature °C |          |          | Remaining Moisture Content %<br>1000 Rpm |          |          |
|---------------------|-------------------|------------------------------|----------|----------|----------------------------------|----------|----------|--------------------------------|----------|----------|---------------------|----------|----------|--|----------|----------|
|                     |                   | Rated Capacity               | 1/2 Load | 1/4 Load | Rated Capacity                   | 1/2 Load | 1/4 Load | Rated Capacity                 | 1/2 Load | 1/4 Load | Rated Capacity      | 1/2 Load | 1/4 Load | Rated Capacity                           | 1/2 Load | 1/4 Load |
| Cotton 90           | 6                 | 2,23                         |          |          | 02:48                            |          |          | 69                             |          |          | 81                  |          |          | 62%                                      |          |          |
| Cotton 60           | 6                 | 0,86                         |          |          | 03:20                            |          |          | 49                             |          |          | 46                  |          |          | 62%                                      |          |          |
| Eco 40-60           | 6                 | 1,15                         | 0,43     | 0,29     | 03:18                            | 02:30    | 02:25    | 50                             | 35       | 30       | 51                  | 29       | 23       | 62%                                      | 62%      | 62%      |
| Easy Care / Outdoor | 3                 | 0,5                          |          |          | 01:50                            |          |          | 33                             |          |          | 42                  |          |          | 71%                                      |          |          |
| Fast 60             | 3                 | 0,9                          |          |          | 01:00                            |          |          | 29                             |          |          | 58                  |          |          | 62%                                      |          |          |
| Cotton 20           | 3                 | 0,18                         |          |          | 01:36                            |          |          | 43                             |          |          | 20                  |          |          | 62%                                      |          |          |

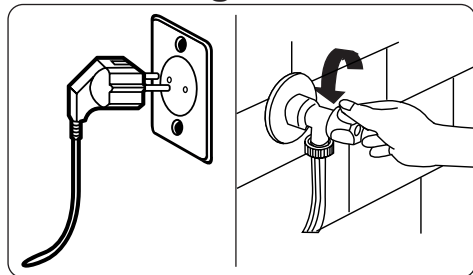
## 6.1 Important Informations

- Use detergents, softeners and other additives suitable for automatic washing machines only. Excessive foam has occurred and automatic foam absorption system has been activated due to too much detergent usage.
- We recommend that periodic cleaning for washing machine every 2 months. For periodic cleaning please use Drum Clean programme. If your machine do not have Drum Clean programme, use Cottons-90 programme. When required, use limescale removers manufactured specifically for washing machines only.
- Never force the door open when your Washing Machine is running. You can open the door of your machine 2 minutes after the completion of a washing operation. \*
- Never force the door open when your Washing Machine is running. The door will open immediately after the washing cycle has ended. \*
- The installation and repairing procedures should always carried out by the Authorised Service Agent in order to avoid possible risks. The manufacturer shall not be held liable for damages that may arise from procedures carried out by unauthorised persons.

(\*) Specifications may vary depending on the machine purchased.

## 7. CLEANING AND MAINTENANCE

### 7.1 Warning



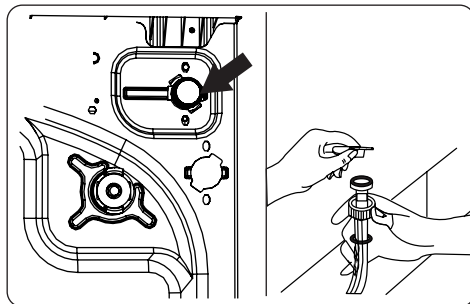
Turn your mains power supply off and remove the plug from the socket before carrying out maintenance and cleaning of your machine.

Turn off the water supply before starting maintenance and cleaning of your machine.

**⚠ CAUTION:** Do not use solvents, abrasive cleaners, glass cleaners or all-purpose cleaning agents to clean your Washing Machine. They may damage the plastic surfaces and other components with the chemicals they contain.

### 7.2 Water Inlet Filters

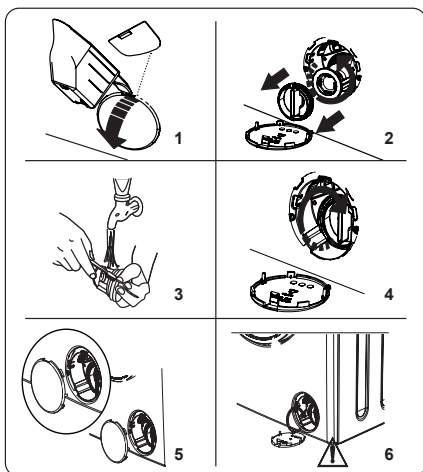
Water inlet filters prevent dirt and foreign materials from entering your machine. We recommend that these filters are cleaned when your machine is unable to receive sufficient water, although your water supply is on and the tap is open. We recommend that you clean your water inlet filters every 2 months.



- Unscrew the water inlet hose(s) from the Washing Machine.
- To remove the water inlet filter from the water inlet valve, use a pair of long-nosed pliers to gently pull on the plastic bar in the filter.
- A second water inlet filter is located in the tap end of the water inlet hose. To remove the second water inlet filter, use a pair of long-nosed pliers to gently pull on the plastic bar in the filter.
- Clean the filter thoroughly with a soft brush and wash with soapy water and rinse thoroughly. Re-insert the filter by gently pushing it back into place.

**⚠ CAUTION:** The filters at the water inlet valve may become clogged due to water quality or lack of required maintenance and may break down. This may cause a water leak. Any such breakdowns are out of the scope of the warranty.

### 7.3 Pump Filter



The pump filter system in your Washing Machine prolongs the life of the pump by preventing lint from entering your machine.

We recommend that you clean the pump filter every 2 months.

The pump filter is located behind the cover on the front-lower right corner.

To clean the pump filter:

1. You may use the washing powder spade (\*) supplied with your machine or liquid detergent level plate to open the pump cover.
  2. Lodge the end of the powder spade or liquid detergent level plate in the opening of the cover and gently press backwards. The cover will open.
- Before opening the filter cover, place a container under the filter cover to collect any water left in the machine.
  - Loosen the filter by turning anticlockwise and remove by pulling. Wait for the water to drain.

**NOTE:** Depending on the amount of water inside the machine, you may have to empty the water collection container a few times.

3. Remove any foreign materials from the filter with a soft brush.
4. After cleaning, re-fit the filter by inserting it and turning clockwise.
5. When closing the pump cover, ensure that the mountings inside the cover

meet the holes on the front panel side.

6. Close the filter cover.

**WARNING:** The water in the pump may be hot, wait until it has cooled down before carrying out any cleaning or maintenance.

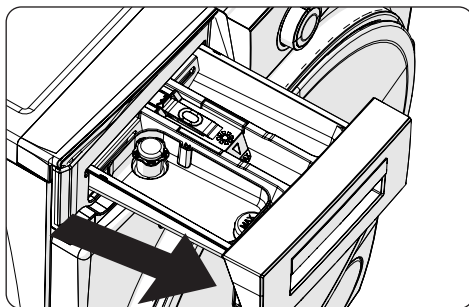
(\*) Specifications may vary depending on the machine purchased.

### 7.4 Detergent Drawer

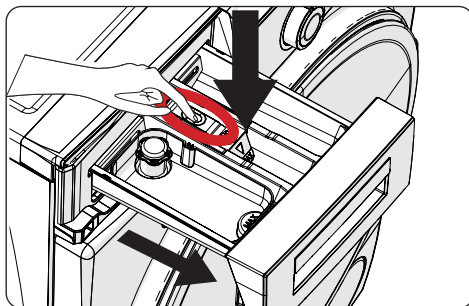
The use of detergent may cause residual build up in the detergent drawer over time. We recommend that you remove the drawer every 2 months to clean the accumulated residue.

To remove the detergent drawer:

- Pull the drawer forwards until it is fully extended.

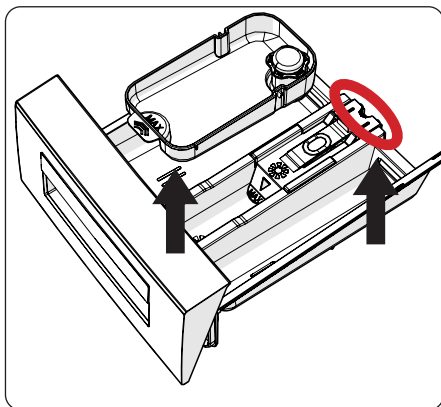


- Press the region shown below inside the detergent drawer you have pulled all the way back, and continue pulling and remove the detergent drawer from its place



- Remove the detergent drawer and disassemble the flush stopper. Clean thoroughly to completely remove

any softener residue. Refit the flush stopper after cleaning and check that it is seated properly.



- Rinse with a brush and lots of water.
- Collect the residues inside the detergent drawer slot so that they don't fall inside your machine.
- Dry the detergent drawer with a towel or dry cloth and place it back

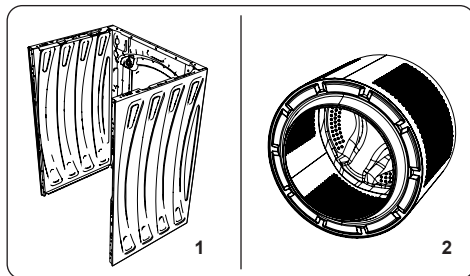
**!** Do not wash your detergent drawer in a dishwasher.

#### Liquid detergent apparatus(\*)

For the cleaning and maintenance of the liquid level detergent apparatus, remove the apparatus from its location as shown in the picture below, and thoroughly clean the remaining detergent residues. Replace the apparatus. Make sure that no residual material remains inside the siphon.

(\*) Specifications may vary depending on the machine purchased.

## 8. Body / Drum



### 1. Body

Use a mild, non-abrasive cleaning agent, or soap and water, to clean the external casing. Wipe dry with a soft cloth.

### 2. Drum

Do not leave metallic objects such as needles, paper clips, coins etc. in your machine. These objects lead to the formation of rust stains in the drum. To clean such rust stains, use a non-chlorine cleaning agent and follow the instructions of manufacturer of the cleaning agent. Never use wire wool or similar hard objects for cleaning rust stains.



## 9. TROUBLESHOOTING

Repair of your machine should be carried out by an authorised service company. If your machine requires repair or if you cannot solve an issue with the information provided below, then you should:

- Unplug your machine from the mains power supply.
- Turn off the water supply.

| FAULT   | POSSIBLE CAUSE   | TROUBLESHOOTING   |
|---|--|---|
| Your machine does not start.                      | Machine not plugged in.  | Plug machine in.  |
|   | Fuses are faulty.  | Replace the fuses.  |
|   | No mains power supply.   | Check mains power.  |
|   | Start/Pause button not pressed.  | Press the Start/Pause button.   |
|   | Programme dial 'stop' position.  | Turn the programme dial to the desired position.  |
| Your machine does not intake water.               | The machine door is not completely closed.                             | Close the machine door.   |
|   | Water tap is turned off.   | Turn tap on.  |
|   | Water inlet hose may be twisted.                                       | Check water inlet hose and untwist.   |
|   | Water inlet hose clogged.  | Clean water inlet hose filters. (*)   |
|   | Inlet filter clogged.  | Clean the inlet filters. (*)  |
| Your machine does not discharge water.            | The machine door is not completely closed.                             | Close the machine door.   |
|   | Drain hose clogged or twisted.   | Check the drain hose, then either clean or untwist.   |
|   | Pump filter clogged.   | Clean the pump filter. (*)  |
| Your machine vibrates.                            | Laundry is too tightly packed together in the drum.                    | Spread your laundry in the machine evenly.  |
|   | The feet have not been adjusted.                                       | Adjust the feet. (**)   |
|   | Transit bolts fitted for transportation have not been removed.         | Remove the transit bolts from the machine. (**)   |
|   | Small load in the drum.  | This will not prevent operation of your machine.  |
|   | Your machine is overloaded with laundry or laundry is unevenly spread. | Do not overload the drum. Spread laundry evenly in the drum.  |
| Excessive foam is formed in the detergent drawer. | Your machine rests on a hard surface.                                  | Do not set up your Washing Machine on a hard surface.   |
|   | Excessive amount of detergent used.                                    | Press the Start/Pause button. To stop the foam, dilute one tablespoon of softener into 1/2 litre of water and pour into the detergent drawer. Press the Start/Pause button after 5-10 mins. |
| Unsatisfactory washing result.                    | Wrong detergent used.  | Only use detergents produced for automatic Washing Machines.  |
|   | Your washing is too dirty for the programme selected.                  | Use the information in the programme tables to select the most appropriate programme.   |
|   | Amount of detergent used insufficient.                                 | Use the amount of detergent as instructed on the packaging.   |
|   | There is too much laundry in your machine.                             | Check that the maximum capacity for the selected programme has not been exceeded.   |

| FAULT  | POSSIBLE CAUSE   | TROUBLESHOOTING  |
|--|--|--|
| Unsatisfactory washing result.   | Hard water.  | Increase the amount of detergent following the manufacturer's instructions.  |
|  | Your laundry is too tightly packed together in the drum.                               | Check that your laundry is spread out.   |
| As soon as the machine is loaded with water, water discharges.         | The end of water drain hose is too low for the machine.                                | Check that the drain hose is at a suitable height. (**).   |
| No water appears in the drum during washing.                           | No fault. Water is in the unseen part of the drum.                                     | .....  |
| Laundry has detergent residue.   | Non-dissolving particles of some detergents may appear on your laundry as white spots. | Perform an extra rinse, or clean your laundry with a brush after it dries.   |
| Grey spots appear on the laundry.                                      | There is untreated oil, cream or ointment on your laundry.                             | Use the amount of detergent as instructed on the packaging in the next wash.   |
| The spin cycle does not take place or takes place later than expected. | No fault. The Unbalanced load control system has been activated.                       | The Unbalanced load control system will try to spread your laundry. The spinning cycle will begin once your laundry is spread. Load the drum evenly for the next wash. |

(\*) See the chapter regarding maintenance and cleaning of your machine.

(\*\*) See the chapter regarding installation of your machine.

## 10. AUTOMATIC FAULT WARNINGS AND WHAT TO DO

Your Washing Machine is equipped with a built-in fault detection system, indicated by a combination of flashing wash operation lights. The most common failure codes are shown below.

| TROUBLE CODE | POSSIBLE FAULT   | WHAT TO DO  |
|--------------|--|---|
| Er 01        | The door of your machine is not shut properly.   | Shut the door properly until you hear a click. If your machine persists to indicate fault, turn off your machine, unplug it and contact the nearest authorised service agent immediately.   |
| Er 02        | The water pressure or the water level inside the machine may be low.                         | Check the tap is fully turned on. Mains water may be cut-off. If the problem still continues, your machine will stop after a while automatically. Unplug the machine, turn off your tap and contact the nearest authorised service agent. |
| Er 03        | The pump is faulty or pump filter is clogged or electrical connection of the pump is faulty. | Clean the pump filter. If the problem persists, contact the nearest authorised service agent. (*)   |
| Er 04        | Your machine has excessive amount of water.  | Your machine will discharge water by itself. Once the water has drained, turn off your machine and unplug it. Turn off the tap and contact the nearest authorised service agent.  |

(\*) See the chapter regarding maintenance and cleaning of your machine.



**PL** Życzymy zadowolenia z użytkowania naszego wyrobu i zapraszamy do skorzystania z szerokiej oferty handlowej firmy **MPM**

**EN** We wish you satisfaction from using the product and invite you to check a wide range of other **MPM** appliances

**AKCESORIA**   
I CZĘŚCI ZAMIENNE KUPISZ NA  
**mpmstrefa.pl** 

MPM agd S.A.  
ul. Brzozowa 3, 05-822 Milanówek, Polska  
biuro tel.: (22) 380 52 00, serwis tel.: (22) 380 52 42, BDO: 000027599

**WWW.MPM.PL**