

# EDIFIER

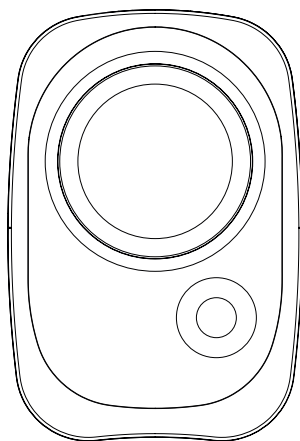
Głośniki 2.0 Edifier R12U

Instrukcja obsługi

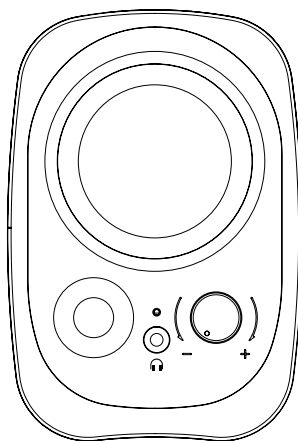
**OSTRZEŻENIE:** Aby zmniejszyć ryzyko pożaru lub porażenia prądem, nie należy wystawiać urządzenia na działanie deszczu lub wilgoci.

1. Należy zachować niniejszą instrukcję.
2. Należy postępować zgodnie ze wszystkimi instrukcjami.
3. Nie używaj tego urządzenia pod wodą.
4. Czyścić wyłącznie suchą szmatką.
5. Nie instalować w pobliżu źródeł ciepła, takich jak grzejniki, grzejniki, rejestratory ciepła, piece lub inne urządzenia (w tym wzmacniacze), które wytwarzają ciepło.
6. Należy używać wyłącznie przystawek/akcesoriów określonych przez producenta.
7. Wszelkie czynności serwisowe należy powierzać wykwalifikowanemu personelowi serwisowemu.

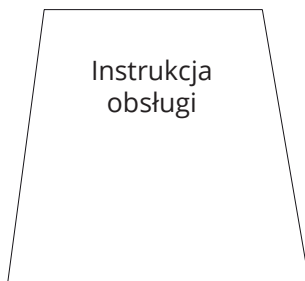
Zawartość opakowania

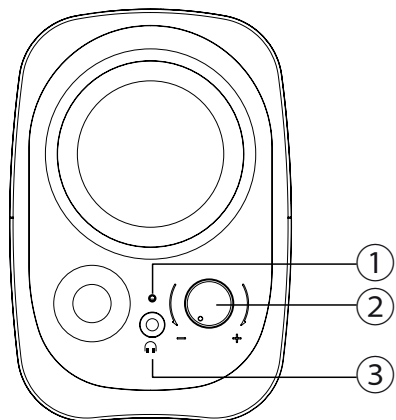


Głośnik pasywny

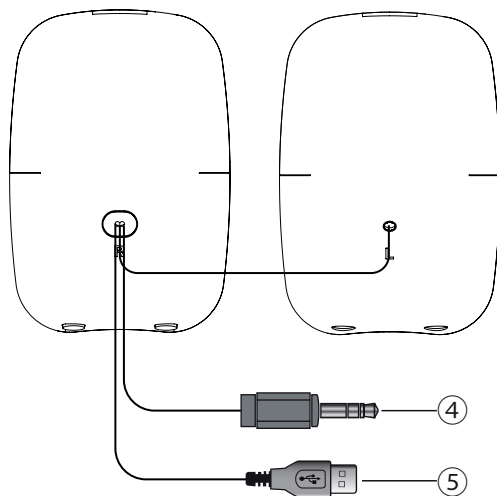


Głośnik aktywny

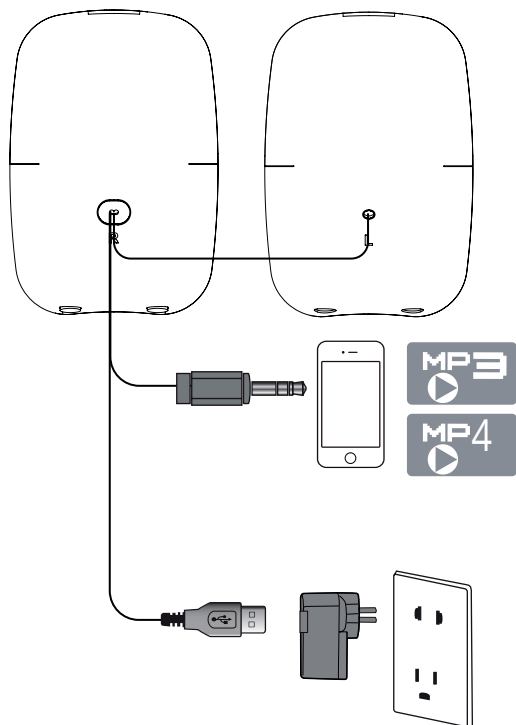




- 1 Wskaźnik zasilania
- 2 Pokrętło głośności / zasilania  
(maksymalne obrócenie pokrętła w lewo  
wyłącza zasilanie)
- 3 Port jack



- 4 Kabel Audio
- 5 Kabel USB



## Specyfikacja

Moc wyjściowa: RMS 2W x 2

Stosunek sygnału do szumu:  $\geq 85\text{dB}$ A

Zniekształcenia:  $\leq 0,5\%$

Typ wejścia: AUX IN

Pasma przenoszenia: 180 Hz ~ 20 KHz ( $\pm 6\text{dB}$ )

Czułość wejściowa: 700 mV  $\pm$  50 mV

Głośnik: 60 mm

## Ochrona środowiska



Zużyty sprzęt elektroniczny oznakowany zgodnie z dyrektywą Unii Europejskiej, nie może być umieszczany łącznie z innymi odpadami komunalnymi. Podlega on selektywnej zbiórce i recyklingowi w wyznaczonych punktach. Zapewniając jego prawidłowe usuwanie, zapobiegasz potencjalnym, negatywnym konsekwencjom dla środowiska naturalnego i zdrowia ludzkiego. System zbierania zużytego sprzętu zgodny jest z lokalnie obowiązującymi przepisami ochrony środowiska dotyczącymi usuwania odpadów. Szczegółowe informacje na ten temat można uzyskać w urzędzie miejskim, zakładzie oczyszczania lub sklepie, w którym produkt został zakupiony.

**CE** Produkt spełnia wymagania dyrektyw tzw. Nowego Podejścia Unii Europejskiej (UE), dotyczących zagadnień związanych z bezpieczeństwem użytkownika, ochroną zdrowia i ochroną środowiska, określających zagrożenia, które powinny zostać wykryte i wyeliminowane.

Niniejszy dokument jest tłumaczeniem oryginalnej instrukcji obsługi, stworzonej przez producenta.

Szczegółowe informacje o warunkach gwarancji dystrybutora / producenta dostępne na stronie internetowej <https://serwis.innpro.pl/gwarancja>

Produkt należy regularnie konserwować (czyścić) we własnym zakresie lub przez wyspecjalizowane punkty serwisowe na koszt i w zakresie użytkownika. W przypadku braku informacji o koniecznych akcjach konserwacyjnych cyklicznych lub serwisowych w instrukcji obsługi, należy regularnie, minimum raz na tydzień oceniać odmienność stanu fizycznego produktu od fizycznie nowego produktu. W przypadku wykrycia lub stwierdzenia jakiegokolwiek odmienności należy pilnie podjąć kroki konserwacyjne (czyszczenie) lub serwisowe. Brak poprawnej konserwacji (czyszczenia) i reakcji w chwili wykrycia stanu odmienności może doprowadzić do trwałego uszkodzenia produktu. Gwarant nie ponosi odpowiedzialności za uszkodzenia wynikające z zaniedbania.

Importer: **INNPRO**

INNPRO Robert Błędowski sp. z o.o.  
ul. Rudzka 65c  
44-200 Rybnik, Polska  
tel. +48 533 234 303  
hurt@innpro.pl  
www.innpro.pl

## Środki bezpieczeństwa

Przed przystąpieniem do ładowania sprawdź czy styki urządzenia są czyste. Nigdy nie pozostawiaj urządzenia podczas użytkowania i ładowania bez nadzoru. Zadbaj o to, aby w sytuacji awaryjnej móc szybko odłączyć urządzenie od źródła zasilania.

Nigdy nie wystawiaj urządzenia na działanie wysokiej temperatury.

Ładuj urządzenie w miejscu suchym i dobrze wentylowanym z dala od materiałów łatwopalnych, zachowaj wolną przestrzeń min 1m od innych obiektów.

Nigdy nie zakrywaj urządzenia podczas ładowania.

Nigdy nie używaj zasilacza, stacji ładowania, kabli itp bez rekomendacji i atestu producenta.

Zadbaj o swoje mienie, urządzenie wyposażone jest w ogniwa które są trudne do ugaszenia, wyposaż się w płachtę gaśniczą.

### Akumulator LI-ION

Urządzenie wyposażone jest w akumulator LI ION (litowo-jonowy), który z uwagi na swoją fizyczną i chemiczną budowę starzeje się z biegiem czasu i użytkowania. Producent określa maksymalny czas pracy urządzenia w warunkach laboratoryjnych, gdzie występują optymalne warunki pracy dla urządzenia, a sam akumulator jest nowy i w pełni naładowany. Czas pracy w rzeczywistości może się różnić od deklarowanego w ofercie i nie jest to wada urządzenia a cecha produktu. Aby zachować maksymalną żywotność akumulatora, nie zaleca się go rozładowywać do poziomu poniżej 3,18V lub 15% ogólnej pojemności. Niższe wartości, jak np. 2,5V dla ogniwa uszkadzają je trwale i nie jest to objęte gwarancją. W przypadku zaniechania używania akumulatora lub całego urządzenia przez czas dłuższy niż jeden miesiąc należy akumulator naładować do 50% i sprawdzać cyklicznie co dwa miesiące poziom jego naładowania. Przechowuj akumulator i urządzenie w miejscu suchym, z dala od słońca i ujemnych temperatur.

### Akumulator LI-PO

Urządzenie wyposażone jest w akumulator LI PO (litowo-polimerowy), który z uwagi na swoją fizyczną i chemiczną budowę starzeje się z biegiem czasu i użytkowania. Producent określa maksymalny czas pracy urządzenia w warunkach laboratoryjnych, gdzie występują optymalne warunki pracy dla urządzenia, a sam akumulator jest nowy i w pełni naładowany. Czas pracy w rzeczywistości może się różnić od deklarowanego w ofercie i nie jest to wada urządzenia a cecha produktu. Aby zachować maksymalną żywotność akumulatora, nie zaleca się go rozładowywać do poziomu poniżej 3,5V lub 5% ogólnej pojemności. Niższe wartości, jak np 3,2V dla ogniwa uszkadzają je trwale i nie jest to objęte gwarancją. W przypadku zaniechania używania akumulatora lub całego urządzenia przez czas dłuższy niż jeden miesiąc należy akumulator naładować do 50% i sprawdzać cyklicznie co dwa miesiące poziom jego naładowania. Przechowuj akumulator i urządzenie w miejscu suchym, z dala od słońca i ujemnych temperatur.