

**DREAME**

**Robot koszący Dreame  
Roboticmover A1**

**Instrukcja obsługi**

## Spis treści

1 Instrukcje bezpieczeństwa .....	P357
2 Zawartość pudełka .....	P361
3 Przegląd produktów .....	P362
4 Montaż .....	P363
5 Przed użyciem .....	P365
6 Wygeneruj mapę ogrodu .....	P368
7 Sposób działania .....	P374
8 Aplikacja Dreamehome .....	P379
9 Konserwacja .....	P381
10 Bateria .....	P385
11 Przechowywanie w okresie zimowym .....	P385
12 Transport .....	P385
13 Rozwiązywanie problemów .....	P386
14 Specyfikacja .....	P389

# 1 Instrukcje bezpieczeństwa

## 1.1 Ogólne instrukcje bezpieczeństwa

- Przed użyciem produktu uważnie przeczytaj i zrozum instrukcję obsługi.
- Do produktu używaj tylko wyposażenia rekomendowanego przez Dreame. Każde inne użycie jest niewłaściwe.
- Nigdy nie pozwalaj dzieciom, osobom o ograniczonych zdolnościach fizycznych, sensorycznych lub psychicznych lub nieposiadającym doświadczenia i wiedzy lub niezaznajomionym z niniejszymi instrukcjami na używanie tego urządzenia. Przepisy lokalne mogą ograniczać wiek operatora.
- Nie pozwalaj, by dzieci znajdowały się lub bawiły się w pobliżu działającego urządzenia.
- Nie używaj produktu tam, gdzie ludzie nie są świadomi jego obecności.
- Nie biegaj, sterując ręcznie produktem za pomocą Aplikacja Dreamhome. Zawsze chodź, uważając na kroki stawiane na zbozcach i cały czas utrzymuj równowagę.
- Unikaj używania produktu gdy ludzie, a zwłaszcza dzieci lub zwierzęta znajdują się na obszarze jego pracy.
- Jeżeli używasz produktu w miejscach publicznych, umieść znaki ostrzegawcze wokół obszaru pracy o następującej treści: „Uwaga! Automatyczna kosiarka trawy! Trzymaj się z dala od urządzenia! Nadzoruj dzieci!”
- Noś wytrzymałe obuwie i długie spodnie podczas obsługi produktu.
- Aby uniknąć zniszczenia produktu oraz wypadków z udziałem pojazdów i osób, nie ustawiaj obszarów pracy lub ścieżek transportu wzdłuż ścieżek publicznych.
- Nie dotykaj ruchomych, niebezpiecznych części, takich jak tarcza tnąca, zanim zupełnie się nie zatrzymają.
- W przypadku urazu lub wypadku poszukaj pomocy medycznej.
- **Wyłącz produkt** przed usunięciem blokad, wykonaniem konserwacji lub badaniem produktu. Jeśli produkt wibruje nietypowo, sprawdź go pod kątem uszkodzeń przed ponownym uruchomieniem. Nie używaj produktu, jeśli jakkolwiek część jest uszkodzona.
- Nie podłączaj ani nie dotykaj uszkodzonego kabla, dopóki nie zostanie on odłączony od gniazdka elektrycznego. Jeżeli kabel zostanie zniszczony podczas działania, odłącz wtyczkę z gniazdka elektrycznego. Zużyty lub uszkodzony kabel zwiększa ryzyko porażenia prądem i powinien zostać zastąpiony przez serwisantów.
- Nie umieszczaj kabla głównego na obszarze, na którym produkt będzie kosił. Stosuj się do instrukcji dotyczących instalacji kabla.
- Używaj tylko stacji ładującej dołączonej do zestawu, aby naładować produkt. Niepoprawne użycie może skutkować porażeniem prądem, przegrzaniem lub wyciekami żrącej cieczy z baterii. W przypadku wycieku elektrolitu, przepłukać wodą/środkiem neutralizującym i zgłosić się po pomoc medyczną, jeżeli żrąca ciecz dostanie się do oczu.
- Podłączając kabel główny do gniazdka elektrycznego, użyj wyłącznik różnicowoprądowy (RCD) o maksymalnym prądzie wyzwajającym 30 mA.
- Używaj tylko oryginalnych baterii rekomendowanych przez Dreame. Zapewnienie bezpieczeństwa z nieoryginalnymi bateriami jest niemożliwe. Nie używaj baterii jednorazowych.
- Trzymaj przedłużacze z dala od ruchomych, niebezpiecznych części, aby uniknąć uszkodzenia przewodu, które może doprowadzić do kontaktu z żywymi częściami.
- Ilustracje wykorzystane w niniejszym dokumencie mają jedynie charakter poglądowy. Należy odnieść się do rzeczywistego produktu.
- Nie pchaj A1 siłą ani szybko, ponieważ może to uszkodzić A1.

## 1.2 Instrukcje bezpieczeństwa dotyczące instalacji

- Unikaj instalowania stacji ładującej w miejscach, gdzie ludzie mogą się o nią potknąć.
- Nie instaluj stacji ładującej w miejscach, gdzie istnieje ryzyko wystąpienia stojącej wody.
- Nie instaluj stacji ładującej, w tym żadnych akcesoriów, w zasięgu 60 cm/24 cali od jakichkolwiek materiałów palnych. Awaria lub przegrzewanie się stacji ładującej oraz źródła zasilania stanowi zagrożenie pożarowe.

# DREAME

---

- Dla użytkowników z USA/Kanady: Instalowanie źródła zasilania w terenie niesie ryzyko porażenia prądem. Instaluj tylko w zakrytym gnieździe (RCD) GFCI klasy A o zamknięciu odpornym na warunki pogodowe i upewnij się, że zaśleпка wtyczki jest włożona lub usunięta.

## 1.3 Instrukcje bezpieczeństwa dotyczące działania

- Trzymaj dłonie i stopy z dala od obracających się ostrzy. Nie umieszczaj dłoni ani stóp w pobliżu lub pod produktem, gdy jest on włączony.
- Nie podnoś ani nie przenoś produktu, gdy jest włączony.
- Użyj trybu parkowania lub **WYŁĄCZ** produkt, gdy w obszarze pracy znajdują się ludzie, a zwłaszcza dzieci lub zwierzęta.
- Upewnij się, że na trawniku nie ma takich obiektów jak kamienie, gałęzie, narzędzia lub zabawki. W przeciwnym razie, ostrza w kontakcie z nimi, mogą ulec zniszczeniu.
- Nie kładź przedmiotów na produkcie lub stacji ładowania.
- Nie używaj produktu, gdy przycisk **STOP** nie działa.
- Unikaj kolizji pomiędzy produktem a ludźmi lub zwierzętami. Jeżeli osoba lub zwierzę wejdą w drogę produktu, zatrzymaj go natychmiast.
- Zawsze **WYŁĄCZAJ** produkt, jeżeli nie pracuje.
- Nie używaj produktu, gdy jednocześnie działa zraszacz wynurzalny. Użyj funkcji harmonogramu, aby upewnić się, że produkt i zraszacz wynurzalny nie działają w tym samym czasie.
- Unikaj umieszczania kanałów łączenia tam, gdzie są zainstalowane zraszacze wynurzalne.
- Nie używaj produktu w miejscach, gdzie znajduje się stojąca woda, na przykład podczas obfitych opadów deszczu lub gdzie gromadzi się woda.

## 1.4 Instrukcje bezpieczeństwa dotycząca konserwacji

- **WYŁĄCZ** produkt podczas konserwowania.
- Przed czyszczeniem lub konserwacją stacji ładującej, odłącz wtyczkę ze stacji ładującej lub usuń urządzenie blokujące.
- Nie używaj myjek wysokociśnieniowych lub rozpuszczalników, aby wyczyścić produkt.
- Po umyciu, upewnij się, że produkt znajduje się na ziemi, w jego naturalnej pozycji, a nie do góry nogami.
- Nie odwracaj produktu, aby wyczyścić obudowę. Jeżeli odwrócisz go w celach czyszczenia, upewnij się, że zostanie on przywrócony do właściwej mu pozycji. Ten środek ostrożności jest konieczny, aby zapobiec przedostaniu się wody do silnika i potencjalnemu zakłóceniu normalnego funkcjonowania.

## 1.5 Bezpieczeństwo baterii

Baterie litowo-jonowe mogą eksplodować lub powodować pożar, gdy zostaną rozmontowane, spowodują zwarcie, wystawione na działanie wody, ognia lub wysokich temperatur. Obchodź się z nimi z ostrożnością, nie rozmontowuj lub nie otwieraj baterii, a także unikaj jakichkolwiek form elektronicznych/mechanicznych uszkodzeń. Przechowuj z dala od bezpośredniego światła słonecznego.

1. Używaj tylko ładowarki i zasilacza dostarczonych przez producenta. Użycie niewłaściwych ładowarek lub zasilaczy może spowodować porażenie prądem i/lub przegrzanie.
2. **NIE PRÓBUJ NAPRAWIAĆ LUB MODYFIKOWAĆ BATERII!** Próby naprawy mogą skutkować poważnymi obrażeniami ciała w wyniku eksplozji lub porażenia prądem. Jeżeli dojdzie do wycieku, uwolnione elektrolity będą żrące i toksyczne.
3. To urządzenie zawiera baterie, które mogą być wymienione jedynie przez wykwalifikowane osoby.

## 1.6 Pozostałe niebezpieczeństwa






Aby uniknąć urazów, do wymiany ostrzy zakładaj rękawice ochronne.

## 1.7. Symbole i naklejki

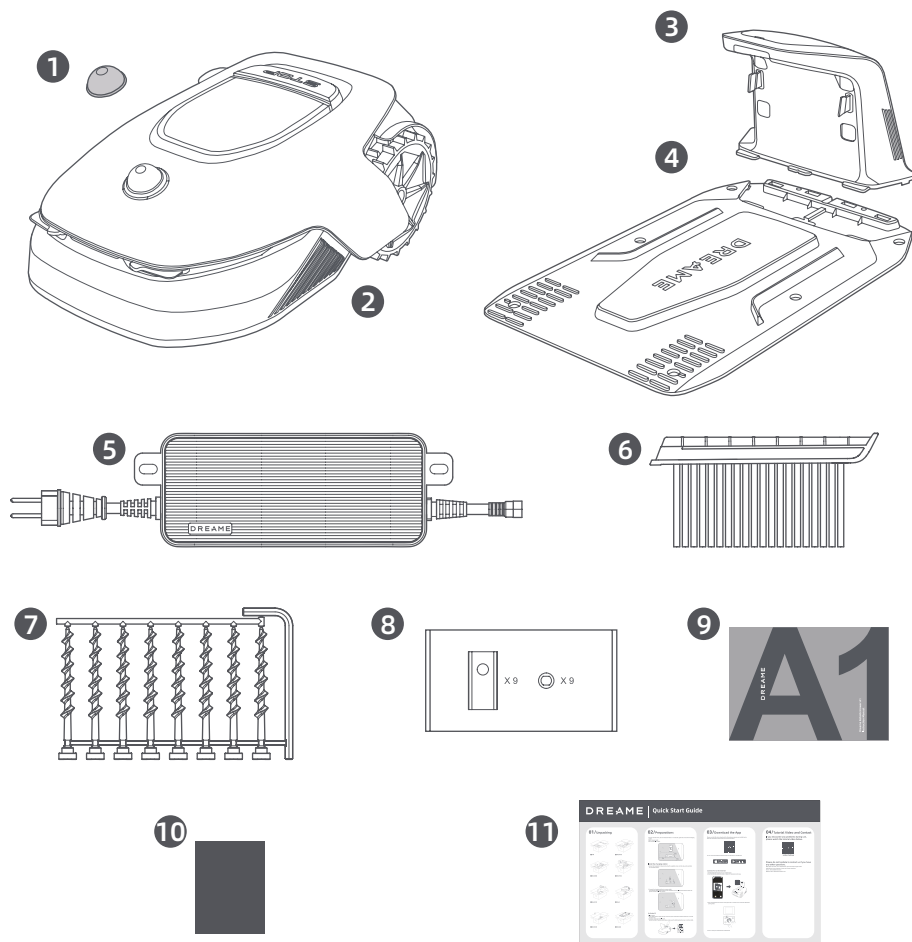
	<p><b>OSTRZEŻENIE -</b> Przeczytaj instrukcję obsługi przed przystąpieniem do obsługi urządzenia.</p>
	<p><b>OSTRZEŻENIE -</b> Zachowaj bezpieczną odległość od urządzenia podczas jego pracy.</p>
	<p><b>OSTRZEŻENIE -</b> Uruchom urządzenie blokujące przed rozpoczęciem pracy przy produkcie lub podnoszeniu go.</p>
	<p><b>OSTRZEŻENIE -</b> Nie jeździj na urządzeniu.</p>
	<p><b>OSTRZEŻENIE -</b> Wyrzucanie tego produktu jako zwykły odpad domowy jest zabronione. Upewnij się, że produkt został poddany recyklingowi zgodnie z lokalnymi wymogami prawnymi.</p>

# DREAME

---

	Ten produkt jest zgodny z obowiązującymi dyrektywami WE.
	Klasa III
	Przed ładowaniem, zapoznaj się z instrukcją.
	Prąd staty
	Klasa II

## 2 Zawartość pudełka



**1** Osłona ochronna LiDAR

**2** A1

**3** Wieża ładowania (z 10m kablem)

**4** Płyta podstawowa

**5** Źródło zasilania

**6** Szczotka czyszcząca

**7** Śrubki x 8, imbus

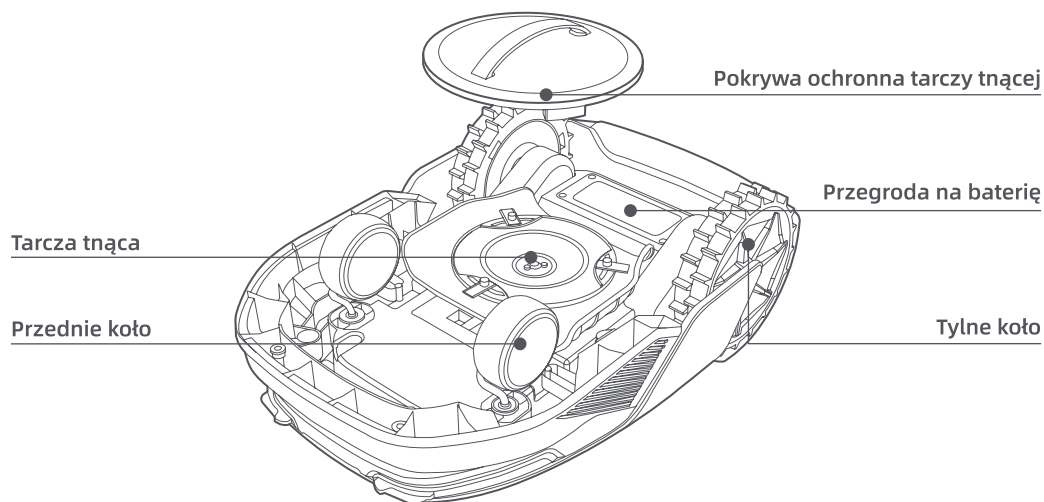
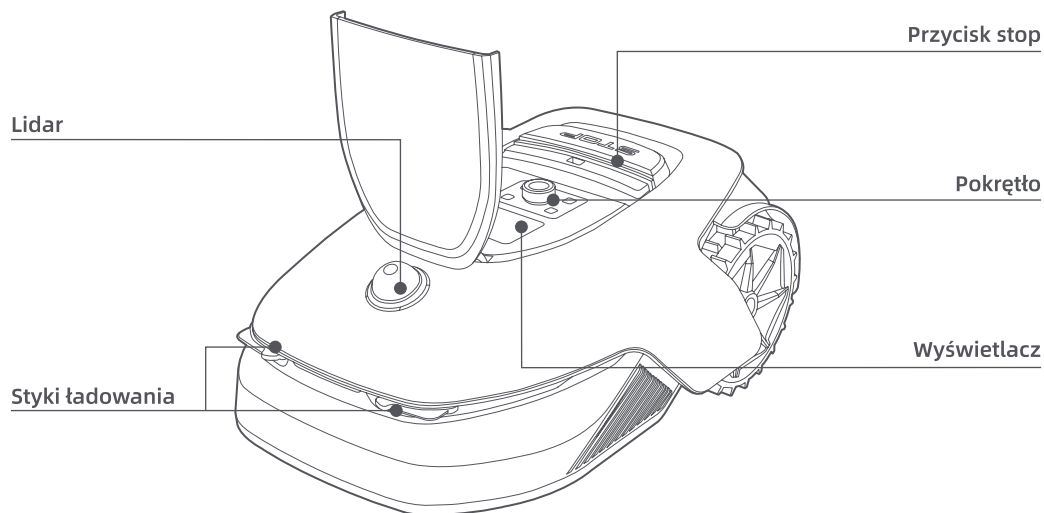
**8** Zapasowe zestawy ostrzy x 9

**9** Instrukcja użytkownika

**10** Niestrzepiąca się szmatka

**11** Skrócona instrukcja użytkownika

## 3 Przegląd produktów



### Czujnik

Nazwa	Opis
Lidar	Uzyskuje informacje o wpływie na środowisko i ułatwia A1 ustalanie lokalizacji, omijanie przeszkód i wyczuwanie wody oraz brudu. Zasięg wykrywania: 70 m. Kąt w poziomie: 360°. Kąt w pionie: 59°.



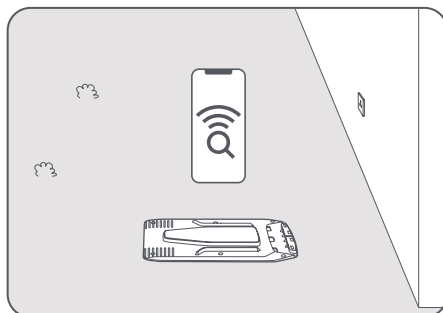
## 4 Montaż

### 4.1 Wybierz odpowiednie miejsce

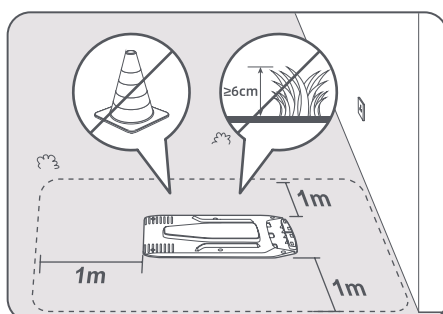
- Umieść stację ładowania na równej powierzchni blisko krawędzi trawnika i gniazdka zasilania. Zaleca się umieścić stację ładowania w miejscu z silnym sygnałem Wi-Fi.

**Uwaga:** Siłę sygnału Wi-Fi możesz sprawdzić przy pomocy urządzenia mobilnego. Duża siła sygnału Wi-Fi zwiększa stabilność połączenia między A1 i aplikacją.

**Uwaga:** Upewnij się, że grunt jest dość miękkim, aby zapewnić możliwość bezpiecznego wkręcenia śrubek.

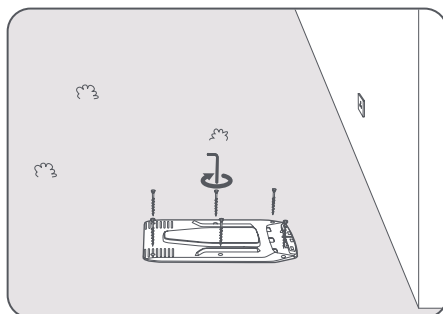


- Przestrzeń w obrębie 1 m po lewej, prawej i naprzeciw stacji powinna być pusta i pozbawiona przeszkód. Upewnij się, że trawa wokół miejsca, w którym znajduje się robot, jest krótsza niż 6 cm. Jeżeli trawa jest wyższa, najpierw skos ją przy pomocy konwencjonalnej kosiarki. Wysoka trawa utrudnia A1 powrót do stacji ładowania.



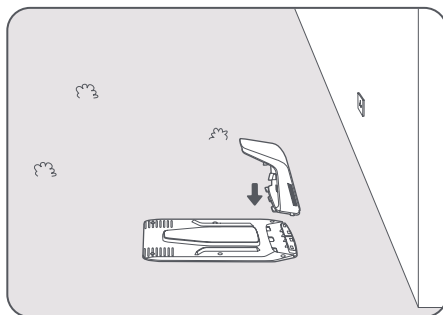
### 4.2 Zmontuj stację ładowania

- Przymocuj płytę podstawową do gruntu przy pomocy śrubek i imbusa,

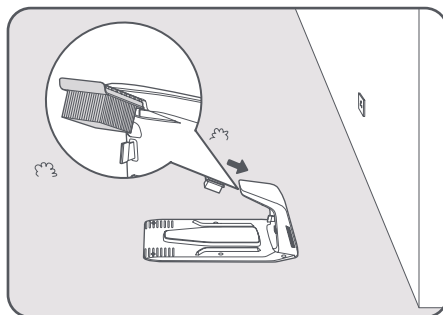


# DREAME

- 2 Wsuń wieżę ładowania w odpowiednie miejsce płyty podstawowej, aż usłyszysz kliknięcie.

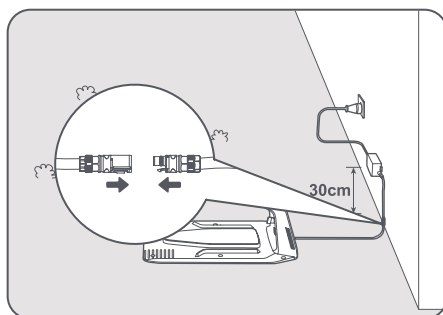


- 3 Włóż szczotkę czyszczącą do wieży ładowania dopasowując języczek do wyżłobienia.



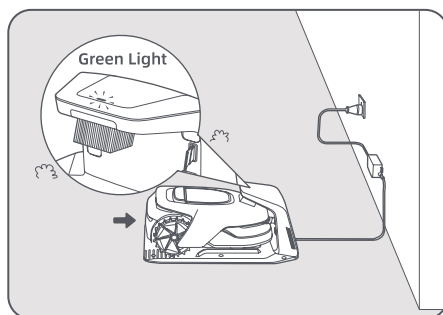
- 4 Podłącz kabel do źródła zasilania. Następnie włóż kabel do gniazdka. Upewnij się, że źródło zasilania znajduje się zawsze przynajmniej 30 cm nad ziemią.

**Uwaga:** Jeżeli wszystko zostanie podłączone poprawnie, dioda LED zacznie świecić na niebiesko.



- 5 Umieść A1 w stacji ładowania, aby go naładować. Upewnij się, że A1 został poprawnie podłączony do stacji ładowania.

**Uwaga:** Lampka kontrolna będzie migać na zielono, jeśli A1 pomyślnie zadokuje w stacji ładowania.



## Dioda LED na stacji ładowania

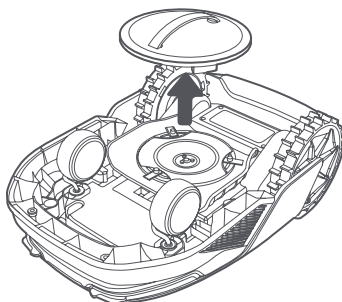
Kolory diody LED	Znaczenie
Czerwony; dioda świeci nieprzerwanie/mruga	1. Stacja ładowania ma problem (na przykład z przepływem prądu bądź napięciem). 2. A1 dokuje w stacji ładowania, ale ładowanie nie przebiega poprawnie (na przykład w przypadku zwarcia na stykach ładowania).
Niebieski; dioda świeci nieprzerwanie.	Stacja ładowania nie ma zasilania. A1 nie znajduje się w stacji ładowania.
Zielony; dioda mruga.	A1 ładuje się w stacji ładowania
Zielony; dioda świeci nieprzerwanie	A1 jest w stacji ładowania i jest w pełni naładowany.

## 5 Przed użyciem

Po włączeniu A1 po raz pierwszy, należy wykonać kilka podstawowych czynności, zanim twój robot będzie gotowy do użytku.

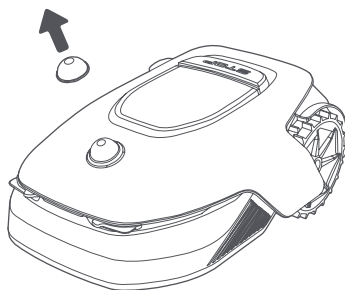
❶ Umieść A1 na miękkim podłożu i odwróć do góry nogami, aby zdjąć pokrywę ochronną tarczy tnącej.

⚠ **Uwaga!:** Upewnij się, że pokrywa lidar jest założona!



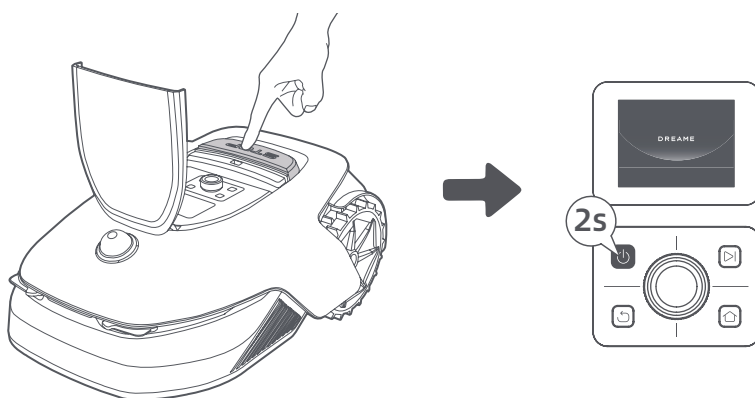
# DREAME

## 2 Zdejmij pokrywę lidar



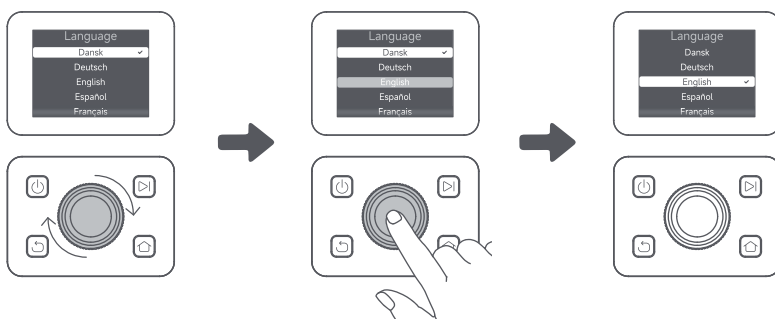
## 3 Wciśnij przycisk **Stop**, aby otworzyć pokrywę panelu sterowania. Aby włączyć A1, wciśnij i przytrzymaj przycisk zasilania na panelu sterowania przez 2 sekundy.

**Uwaga:** A1 włączy się automatycznie po zadokowaniu w stacji ładowania.



## 4 Wybierz język

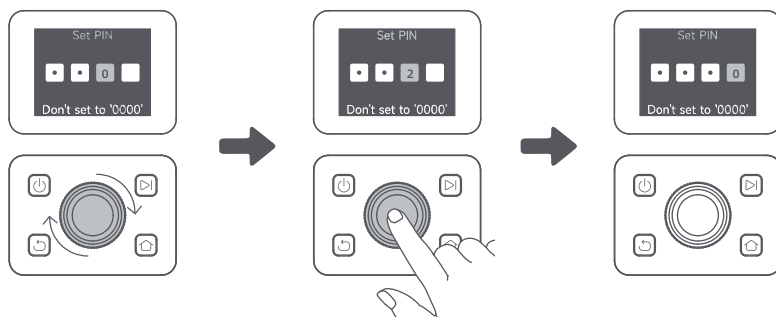
Aby wybrać język, obróć pokrętko zgodnie z ruchem wskazówek zegara lub przeciwnie do niego. Aby potwierdzić, naciśnij pokrętko.



## 5 Ustaw kod PIN

1. Obróć pokrętko, aby wybrać cyfrę od 0 do 9. Aby wybrać większą cyfrę (od 0 do 9), obróć pokrętko zgodnie z ruchem wskazówek zegara. Aby wybrać mniejszą, obróć je przeciwnie do ruchu wskazówek zegara. Naciśnij pokrętko, aby ustawić następną cyfrę. Aby zmodyfikować poprzednią cyfrę, obróć pokrętko przeciwnie do ruchu wskazówek zegara, aż na wyświetlaczu pojawi się 0, a następnie powtórz tę czynność.

**Uwaga:** Nie ustawiaj kodu PIN o treści „0000” .



2. Aby zakończyć ustawianie kodu PIN, wprowadź go ponownie.

**Uwaga:** Jeżeli hasła się nie zgadzają, ustaw hasło ponownie

## 6 Połącz A1 z Internetem

Zeskanuj kod QR, aby pobrać aplikację Dreamehome na urządzenie mobilne. Po instalacji, utwórz konto i zaloguj się.



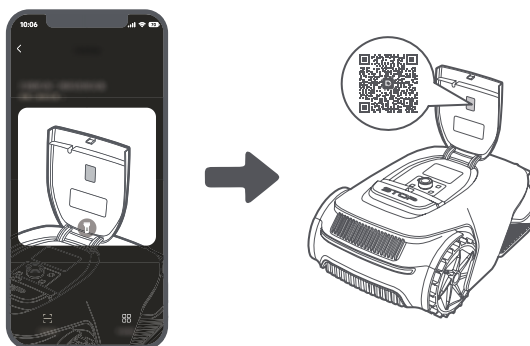
Możesz również pobrać aplikację Dreamehome z App Store lub Google Play.



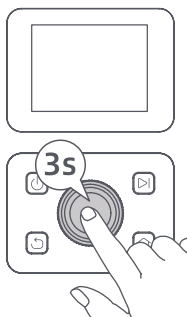
### 1) Połączenie Bluetooth

1. Włącz Bluetooth na urządzeniu mobilnym.

2. Zeskanuj kod QR z wnętrza opakowania bądź wybierz A1 ręcznie w aplikacji.



3. Naciśnij i przytrzymaj pokrętko na panelu sterowania przez 3 sekundy, aby A1 wszedł w tryb parowania Bluetooth.



4. Sparuj A1 ze swoim urządzeniem mobilnym przez Bluetooth.

**Uwaga:** Upewnij się, że twoje urządzenie mobilne znajduje się w odległości nie mniejszej, niż 10 m od A1.

## 2) Połączenie Wi-Fi

Upewnij się, że twoje urządzenie mobilne i A1 są podłączone do tej samej sieci Wi-Fi. Aby sfinalizować połączenie, postępuj zgodnie z instrukcjami w aplikacji.

**Uwaga:** Wykorzystaj częstotliwość 2.4 GHz bądź też umożliwia łączność dwupasmową 2.4/5 GHz.

**Uwaga:** Aby sterować A1 zdalnie bez łączenia się z siecią Wi-Fi, możesz również kupić moduł do łączenia się z Internetem.

## Jak anulować powiązanie A1 z kontem Dreamehome?

Po zakończeniu parowania A1 zostanie automatycznie powiązany z kontem Dreamehome. Każde urządzenie może być powiązane tylko z jednym kontem. Nie może zostać powiązane z innym kontem w tym samym czasie. Aby sparować A1 z nowym kontem, musisz anulować jego powiązanie z pierwszym kontem. Aby anulować powiązanie A1 z kontem Dreamehome, wykonaj następujące kroki:

1. Przejdź do zakładki „Urządzenie” w aplikacji
2. Tapnij nazwę swojego A1 w lewym górnym rogu.
3. Tapnij „Usuń” , aby anulować powiązanie urządzenia z obecnym kontem.

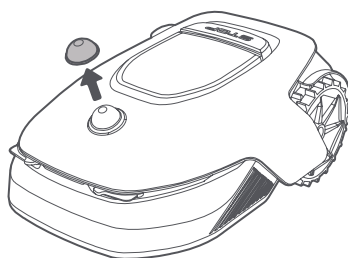
## Jak wylogować się z konta Dreamehome lub je usunąć?

To log out, go to **Me > Settings > Account > Log Out**. To delete the account, go to **Me > Settings > Account > Delete Account**.

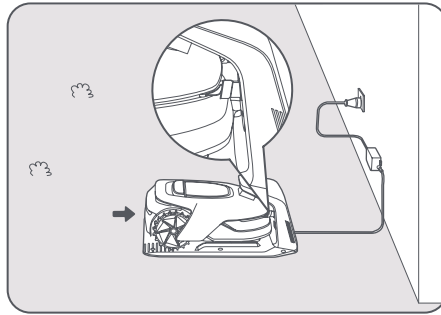
## 6 Wygeneruj mapę ogrodu

Przed mapowaniem, wykonaj następujące kroki:

- Poziom baterii A1 jest wyższy niż **50%**.
- Pokrywa lidar nie jest założona.

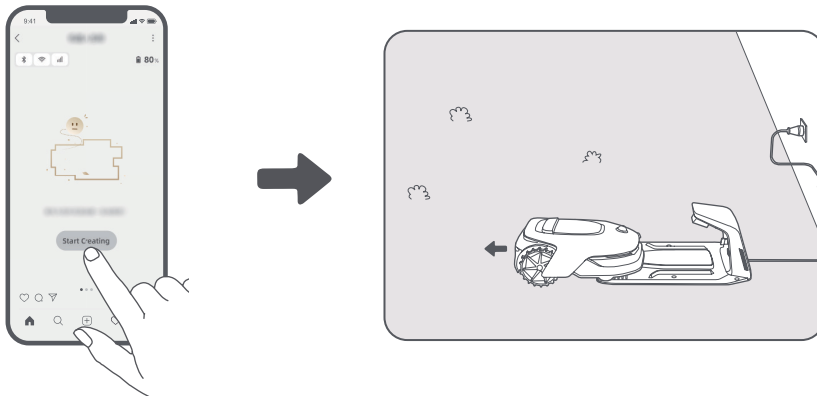


- A1 prawidłowo zadokuje w stacji ładowania.

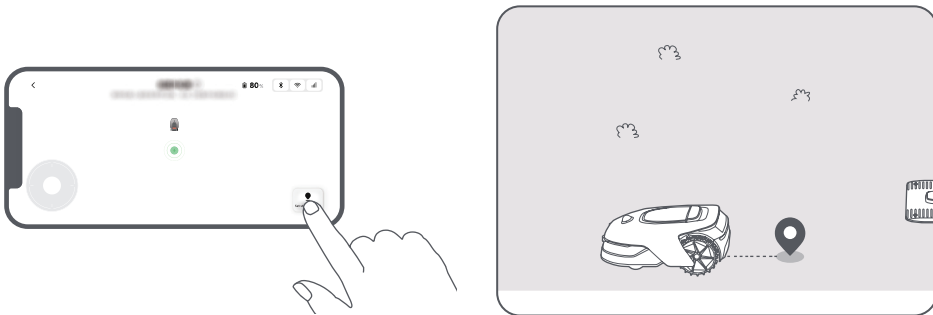


## 6.1 Wygeneruj granicę

- 1 Tapnij „Rozpocznij tworzenie” w aplikacji. A1 sprawdzi status i przeprowadzi kalibrowanie. Robot automatycznie opuści stację, aby przeprowadzić kalibrowanie. Zachowaj ostrożność.



- 2 Zdalnie skieruj A1 do krawędzi trawnika i tapnij „Ustaw punkt początkowy” .

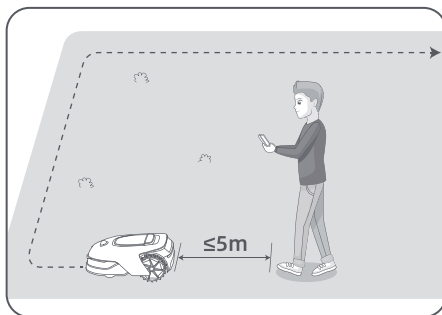


- 3 Zdalnie skieruj A1 wzdłuż krawędzi trawnika, aby wygenerować strefę działania. Podczas zdalnego sterowania A1 i generowania granic, pamiętaj:

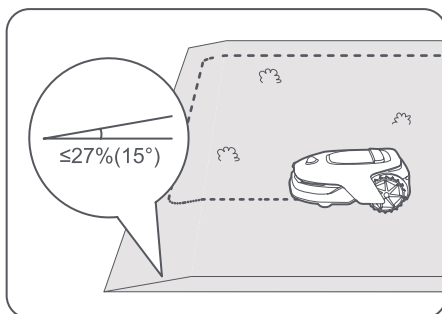
**⚠ Uwaga!:** Nie przesuwaj A1 ręcznie podczas generowania granicy, ponieważ może się ono zakończyć niepowodzeniem.

**⚠ Uwaga!:** Gdy mapowanie rozpoczyna się poprzez pilota, nie dokuj zdalnie A1 w stacji ładowania przed zakończeniem mapowania. W przeciwnym wypadku LiDAR może zostać zablokowany, a mapowanie nie powieść się.

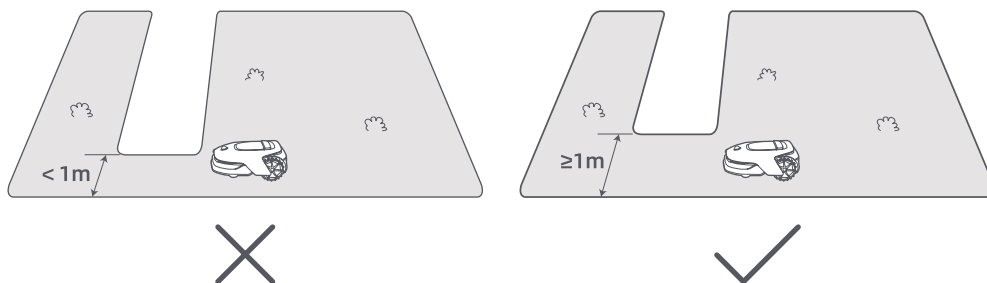
- Sterując A1 zdalnie, idź 5 m za nim.



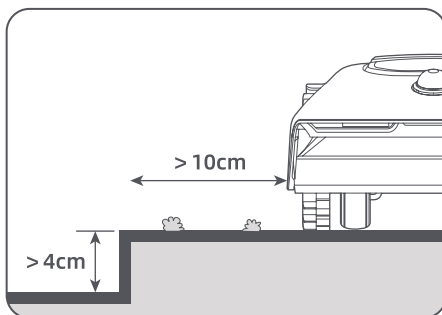
- Nie generuj granicy na powierzchni pochylonej o stopniu nachylenia przekraczającym 27%.



- Unikaj generowania granic w korytarzach węższych niż 1 m.

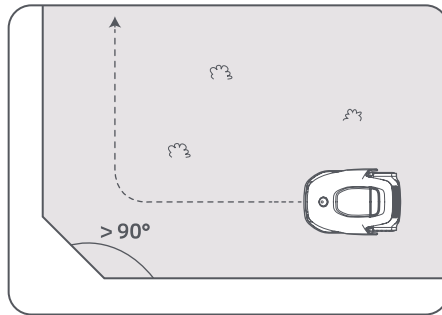


- Jeżeli pomiędzy granicą twojego trawnika a przylegającym obszarem zachodzi różnica wysokości 4 cm lub większa, trzymaj A1 co najmniej 10 cm od krawędzi.

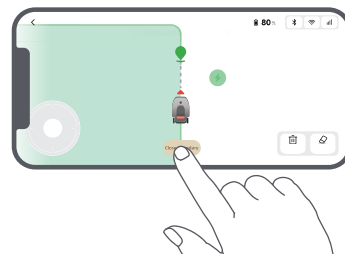
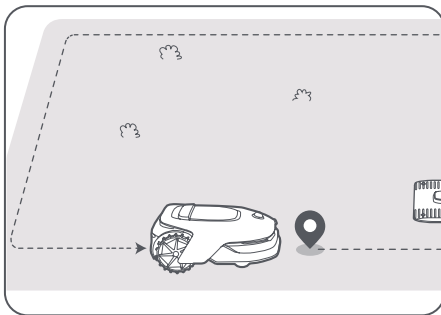




- Upewnij się, że promień skrętu wynosi więcej niż 90°.

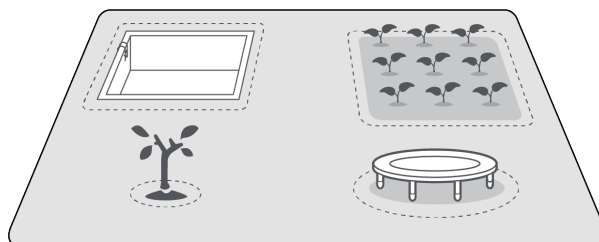


- 4 Gdy A1 wróci do miejsca znajdującego się w odległości 1 m od punktu początkowego, możesz tapnąć „Domknij granicę” i generowanie granicy zostanie automatycznie zakończone.



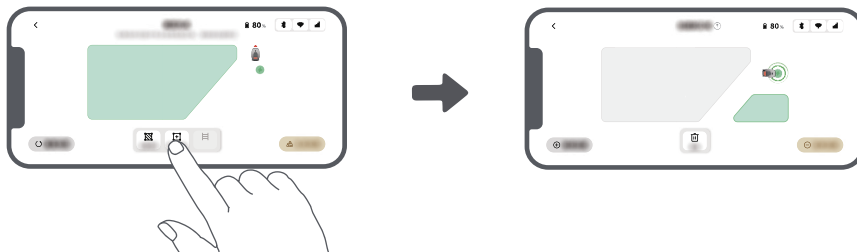
## 6.2 Ustaw strefę wyłączoną

Choć A1 potrafi automatycznie omijać przeszkody, należy koniecznie ustawić strefy wyłączone na obszarach, na które nie może on wjeżdżać, takich jak baseny i piaskownice. Jeżeli chcesz chronić pewne przedmioty przed działaniem robota (takie jak kwietnik, trampolina, grządka warzywna czy odstąpięty korzeń drzewa), ustaw wokół nich strefy wyłączone. Aby wygenerować strefy wyłączone możesz zdalnie sterować A1 za pośrednictwem aplikacji lub też przejść do zakładki „Edycja mapy”, aby rysować bądź kasować strefy wyłączone bezpośrednio na mapie.



## 6.3 Ustaw wiele stref

Jeżeli twój trawnik przecinają drogi lub też jeżeli masz wiele osobnych trawników, możesz tapnąć „Strefa działania” w aplikacji, aby kontynuować zdalne generowanie strefy działania. Możesz również dodawać, usuwać i modyfikować strefy w „Edycji mapy” po zakończeniu mapowania.

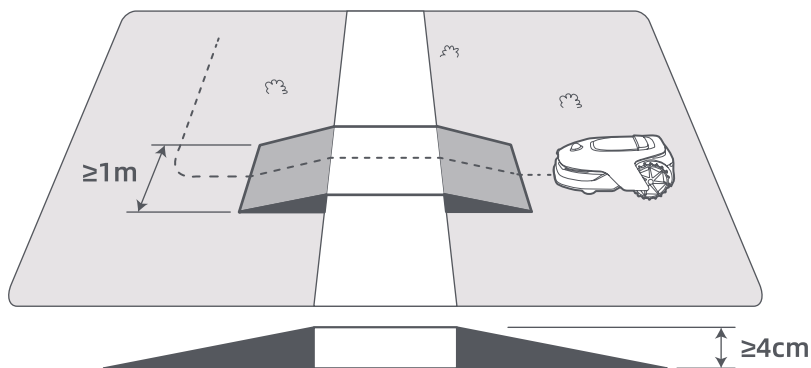


## 6.4 Ustaw ścieżkę

Dla osobnych stref, wygeneruj ścieżkę, aby je połączyć. Osobne strefy niepołączone ścieżką będą niedostępne dla A1.

**Uwaga:** A1 może poruszać się po ścieżce, ale nie może kosić trawy.

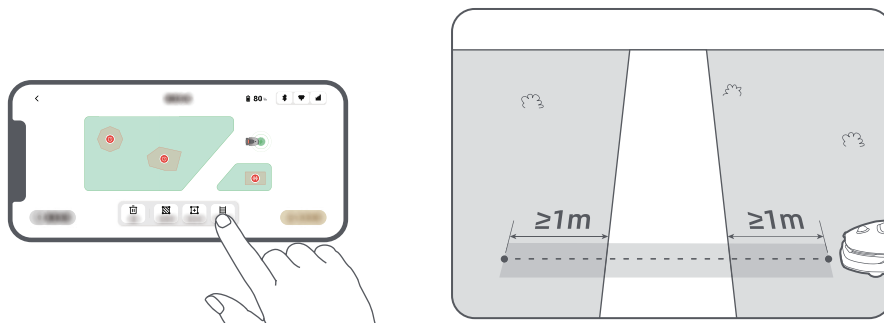
**Uwaga:** Jeżeli przez twój trawnik przechodzą ścieżki wyższe niż 4 cm, umieść na nich przedmiot z pochyłą powierzchnią o wysokości równej wysokości ścieżki (taki jak pomost).



### • Aby połączyć dwie osobne strefy działania

Jeżeli nowa strefa/nowoczes strefy i strefa pierwotna zachodzą na siebie, zostaną automatycznie scalone. W przypadku osobnych stref, wygeneruj ścieżki, aby je połączyć. W innym przypadku, będą dostępne dla A1. Aby wygenerować ścieżkę, tapnij „Ścieżka” i ręcznie steruj A1.

**Uwaga:** Upewnij się, że początek i koniec ścieżki znajdują się w strefie działania. Zachowaj co najmniej 1 m odległości między początkiem/koncem ścieżki a granicą.

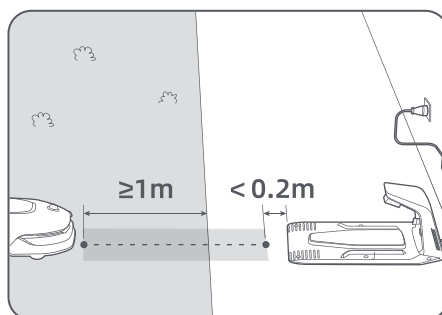
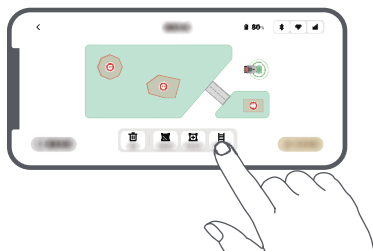


### • Aby połączyć strefę działania i stację ładowania

Jeżeli stacja ładowania znajduje się poza strefą działania, aby połączyć ją ze strefą działania, należy wygenerować ścieżkę. Aby wygenerować ścieżkę, która pozwoli robotowi wrócić do stacji, tapnij „Ścieżka” i zdalnie steruj A1.

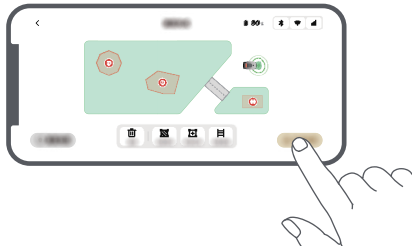
**Uwaga:** Generując ścieżkę, upewnij się, że jeden koniec ścieżki nakłada się na strefę działania co najmniej o 1 metr ( $\geq 1$  m), a drugi koniec jest mniej niż 0,2 metra ( $< 0,2$  m) przed stacją.

**⚠Uwaga!** Tworząc ścieżki, aby połączyć strefę działania i stację ładowania, nie dokuj zdalnie A1 w stacji ładowania. W przeciwnym wypadku LiDAR może zostać zablokowany, a mapowanie nie powieść się.



## 6.5 Ukończ mapę

Po wygenerowaniu stref działania, ścieżek i stref wyłączonych, tapnij „Ukończ mapę” . Po ukończeniu mapy, A1 powinien znajdować się w jej obrębie. W przeciwnym wypadku pojawi się powiadomienie, że powinieneś ręcznie skierować go z powrotem.

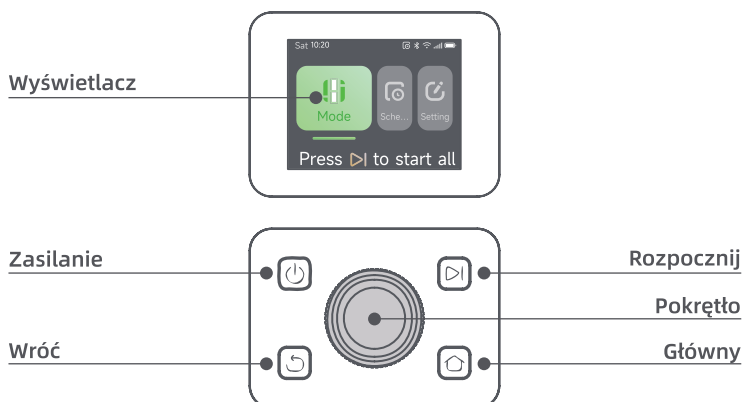








## 6.6 Przystawianie mapy





Po ukończeniu mapy, A1 przeprowadzi autodiagnostykę. Jeżeli występują obszary z niedostateczną siłą sygnału lidar, postępuj zgodnie z instrukcjami w aplikacji i tapnij „Rozpocznij przystawianie mapy” . A1 zacznie eksplorować i przystawiać te obszary autonomicznie. Po ukończeniu przystawiania, A1 automatycznie powróci do stacji ładowania.

## 7 Sposób działania

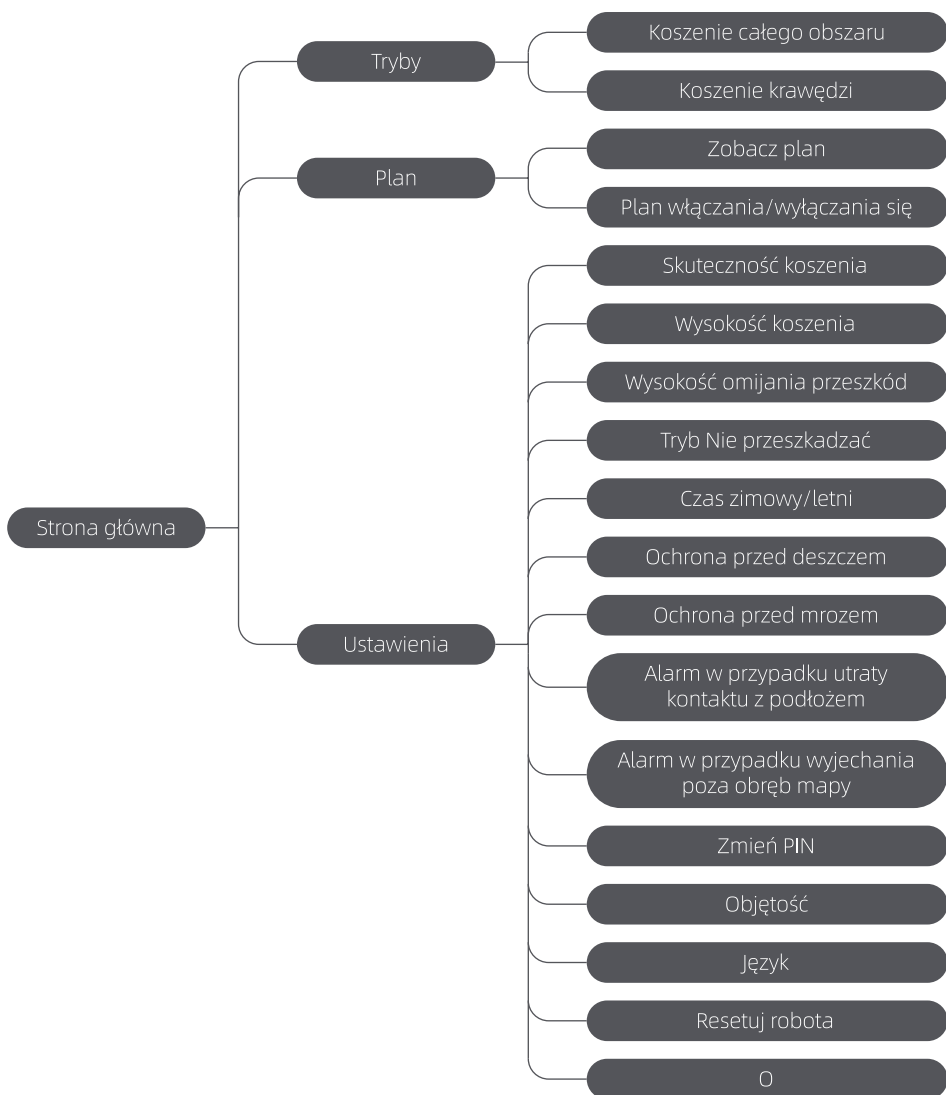
### 7.1 Zapoznaj się z panelem sterowania



Ikona	Status
	Poziom baterii (Pokazuje obecny poziom baterii.)
	Ładowanie (A1 bez problemów dokuje w stacji ładowania.)
	Bluetooth (A1 jest połączony z aplikacją przez Bluetooth.)
	Wi-Fi (A1 jest połączony z aplikacją przez Wi-Fi.)
	Usługa łączenia się z Internetem (Usługa łączenia się z Internetem aktywna.)
	Plan (zaplanowano na dzisiaj zadanie.)

Przycisk	Funkcja
<b>Zasilanie</b> 	Upewnij się, że A1 znajduje się poza stacją ładowania. Przyciśnij i przytrzymaj przycisk <b>zasilania</b> przez 2 sekundy, aby włączyć lub wyłączyć robota.
<b>Rozpocznij</b> 	Aby rozpocząć koszenie, naciśnij przycisk <b>Rozpocznij</b> i w ciągu 5 sekund zamknij pokrywę. Zadanie zostanie anulowane, jeżeli pokrywa nie zostanie zamknięta w ciągu 5 sekund.
<b>Główny</b> 	Aby skierować A1 z powrotem do stacji na ładowanie baterii, naciśnij przycisk <b>Główny</b> i zamknij pokrywę w ciągu 5 sekund. Zadanie zostanie anulowane, jeżeli pokrywa nie zostanie zamknięta w ciągu 5 sekund.
<b>Wróć</b> 	Naciśnij przycisk <b>Wróć</b> , aby przejść na poprzednią stronę.
<b>Pokrętko</b>	Naciśnij <b>pokrętko</b> , aby potwierdzić wybór w menu.
	Przyciśnij i przytrzymaj <b>pokrętko</b> przez 3 sekundy, aby wprowadzić A1 w tryb parowania Bluetooth.
	Aby poruszać się w menu, obracaj <b>pokrętko</b> zgodnie z ruchem wskazówek zegara/przeciwnie do niego.
<b>Rozpocznij + Wróć</b>	Przyciśnij i przytrzymaj przyciski <b>Rozpocznij</b> i <b>Wróć</b> naraz przez 3 sekundy, aby zresetować A1 do ustawień fabrycznych. Kod PIN nie zostanie skasowany.
<b>Główny + Wróć</b>	Aby otworzyć zakładkę Informacje o urządzeniu, przyciśnij i przytrzymaj przycisk <b>Główny</b> i przycisk <b>Wróć</b> naraz przez 3 sekundy. Zakładka Informacje o urządzeniu zniknie po 5 sekundach.
<b>Pokrętko + Wróć</b>	Aby zresetować kod PIN, przyciśnij i przytrzymaj <b>pokrętko</b> i przycisk <b>Wróć</b> przez 3 sekundy naraz.
<b>Stop</b>	Naciśnij przycisk <b>Stop</b> , aby otworzyć pokrywę panelu sterowania i zatrzymać A1. Aby wznowić działanie A1, należy wprowadzić kod PIN na panelu kontrolnym.

## Przegląd organizacji menu

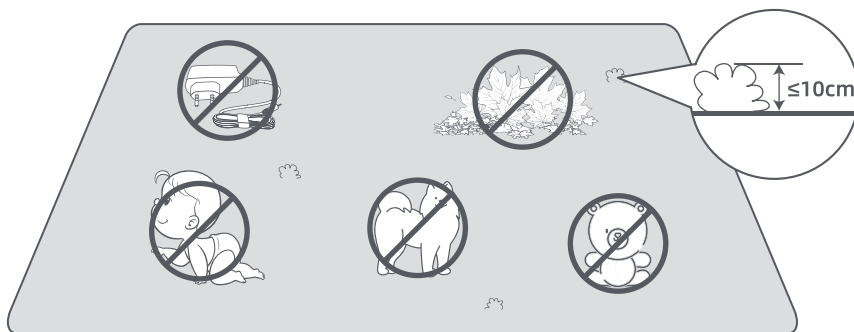


\* W zależności od wersji oprogramowania, może ulec aktualizacji.

## 7.2 Rozpocznij pierwsze koszenie

Wskazówki przed koszeniem:

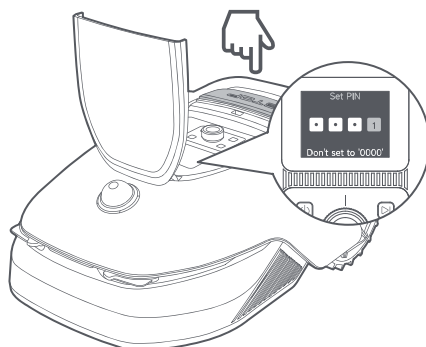
- Użyj konwencjonalnej kosiarki, aby skrócić trawę do wysokości nie większej niż 10 cm.
- Usuń z trawnika przeszkody, takie jak gruz, liście, stery przedmiotów, zabawki. Upewnij się, że podczas koszenia na trawniku nie przebywają dzieci i zwierzęta.
- Wyrównaj nierówności trawnika.
- Z wyprzedzeniem ustaw w aplikacji preferencje koszenia (takie jak skuteczność koszenia, wysokość koszenia czy kierunek koszenia).



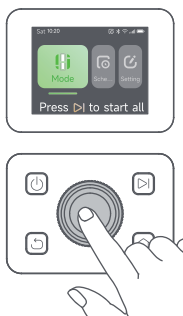
Naciśnij przycisk **Rozpocznij** na panelu sterowania i zamknij pokrywę górną w ciągu 5 sekund. A1 opuści stację ładowania i rozpocznie koszenie. Aby rozpocząć koszenie, możesz także tapnąć „Rozpocznij” w aplikacji.

• **Rozpocznij za pomocą panelu kontrolnego**

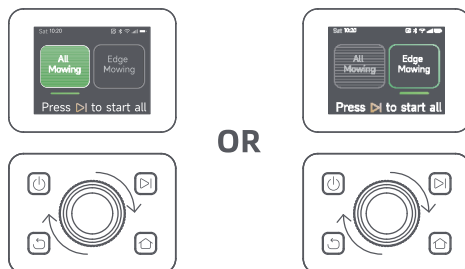
1. Naciśnij przycisk **Stop**, aby otworzyć pokrywę i wprowadzić kod PIN.



2. Wybierz „Tryby” na wyświetlaczu i przyciśnij pokrętkę.

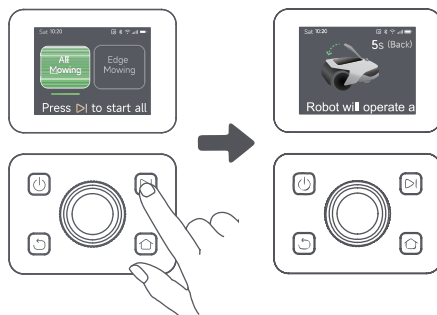


3. Obróć pokrętkę, aby wybrać tryb koszenia.



# DREAME

4. Naciśnij przycisk **Rozpocznij** i zamknij pokrywę górną w ciągu 5 sekund. A1 rozpocznie koszenie.



## • Rozpocznij w aplikacji

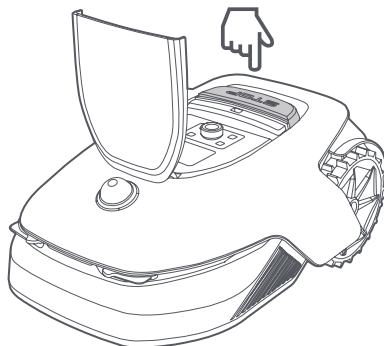
1. Otwórz aplikację.
2. Wybierz tryb koszenia i tapnij „Rozpocznij” , aby rozpocząć.



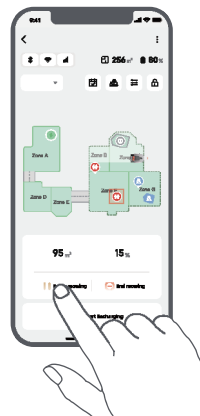
## 7.3 Wstrzymaj

Aby wstrzymać obecne zadanie, naciśnij przycisk **Stop** na A1 lub tapnij „Wstrzymaj” w aplikacji.

**Uwaga:** Po naciśnięciu przycisku **Stop**, A1 zostanie zablokowany i uruchomienie go za pomocą aplikacji nie będzie możliwe. Aby wznowić koszenie, najpierw wprowadź kod PIN na panelu sterowania.



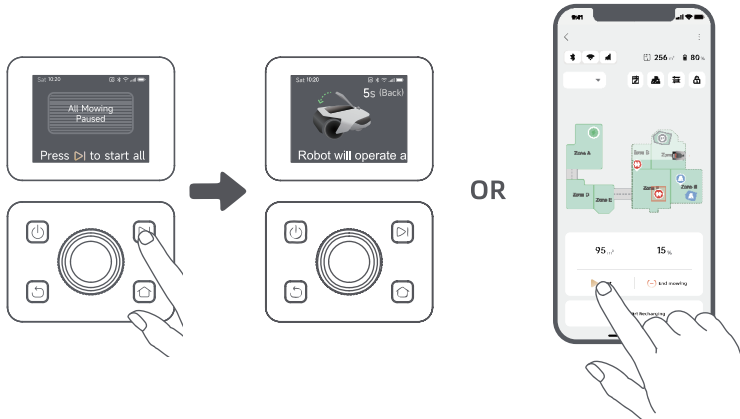
OR





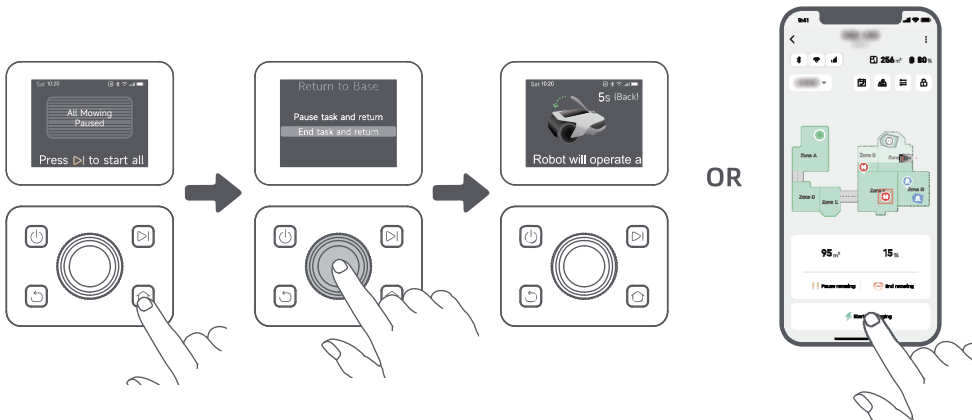
## 7.4 Wznów

Aby wznowić zadanie, gdy A1 jest w stanie wstrzymania, naciśnij przycisk **Rozpocznij** na A1 i zamknij pokrywę w ciągu 5 sekund. A1 wznowi poprzednie zadanie. Aby wznowić zadanie, możesz również tapnąć „Kontynuuj” w aplikacji.



## 7.5 Wróć do stacji ładowania

Aby zatrzymać zadanie i skierować A1 z powrotem do stacji ładowania, potwierdź kod PIN na panelu sterowania i naciśnij przycisk **główny**. Aby zakończyć zadanie, potwierdź i zamknij pokrywę w ciągu 5 sekund. A1 automatycznie powróci do stacji ładowania naładować baterię. Aby skierować A1 z powrotem do stacji ładowania, możesz również tapnąć „Wróć do stacji” w aplikacji.



# 8 Aplikacja Dreamehome

## Aplikacja, która daje Ci więcej możliwości

Dreamehome to coś znacznie więcej, niż program do zdalnego sterowania robotem. W aplikacji możesz robić wiele rzeczy: wprowadzać zdalnie ustawienia, eksperymentować z różnymi trybami koszenia, swobodnie edytować mapę i plan koszenia. Co więcej, w aplikacji możesz bezpośrednio oglądać trójwymiarową mapę swojego trawnika.

# DREAME

---

## 8.1 Tryby koszenia

A1 oferuje różne tryby koszenia. Możesz przełączać między trybami koszenia w aplikacji.



## 8.2 Plan

Po ukończeniu pierwszej mapy, A1 automatycznie generuje dwutygodniowe plany koszenia dostosowane do wielkości trawnika: „Plan wiosenno-letni” i „Plan jesienno-zimowy”. Możesz tapnąć „Plan” w aplikacji, aby wprowadzić szczegółowe ustawienia planu. Gdy funkcja planu jest włączona, jeśli chodzi o codzienne koszenie, możesz w pełni zdać się na A1. Jedyne, co musisz robić, to regularnie dbać o właściwą konserwację A1.

**Uwaga:** Jeżeli obawiasz się, że podczas autonomicznego działania w pewnych godzinach A1 może zakłócać spokój sąsiadów, możesz przejść do zakładki Ustawienia > Tryb Nie przeszkadzać i ustawić czas trybu Nie przeszkadzać w aplikacji.



## 8.3 Blokada Child Lock

Jeżeli obawiasz się, że A1 mogą próbować uruchomić dzieci, możesz włączyć funkcję „Blokada Child Lock” w aplikacji. Jeżeli ta funkcja jest włączona, A1 zostanie zablokowany, jeżeli nie wykona żadnego zadania w ciągu 5 minut przy otwartej pokrywce.



## 8.4 Ochrona przed deszczem

Jeżeli obawiasz się, że na koszenie mogą wywrzeć negatywny wpływ niekorzystne warunki pogodowe, możesz włączyć funkcję „Ochrona przed deszczem” w „Ustawieniach” na panelu sterowania lub w aplikacji. Jeżeli ta funkcja jest włączona, A1 automatycznie wstrzyma koszenie i wróci do stacji po wykryciu wody na lidarze. Możesz ustawić czas ochrony przed deszczem w aplikacji.



## 8.5 Ochrona przed mrozem

Przy temperaturze poniżej 6 °C, koszenie spowoduje trwałe uszkodzenia trawnika. Z przyczyn technicznych, A1 nie będzie w stanie naładować baterii. Możesz włączyć „Ochronę przed mrozem” w „Ustawieniach” na panelu sterowania lub w aplikacji. Ta funkcja umożliwi A1 automatyczne wstrzymanie koszenia i zainicjowanie powrotu do stacji ładowania, gdy temperatura otoczenia spadnie do poziomu  $\leq 6$  °C. Robot automatycznie wznowi koszenie, jeżeli temperatura wzrośnie do poziomu powyżej 11 °C.



## 8.6 Alarm w przypadku utraty kontaktu z podłożem

Jeżeli ta funkcja jest włączona, A1 zostanie zablokowany i alarm włączy się natychmiast w przypadku utraty kontaktu z podłożem.



## 8.7 Alarm w przypadku wyjechania poza obręb mapy

Jeżeli ta funkcja jest włączona, A1 zostanie zablokowany i alarm włączy się natychmiast po wyjechaniu poza obręb mapy. (Włączenie tej funkcji wymaga założenia modułu do łączenia się z Internetem.)



## 8.8 Lokalizacja w czasie rzeczywistym

Dzięki modułowi do łączenia się z Internetem, możesz zobaczyć obecną lokalizację A1 w Mapach Google.



**Uwaga:** Zespół techniczny Dreame będzie prowadził zdalne aktualizacje i przeglądy oprogramowania firmowego i aplikacji. Aby upewnić się, że posiadasz najnowszą wersję aplikacji i oprogramowania firmowego i cieszyć się największą ilością funkcji, regularnie sprawdzaj notyfikacje lub włącz funkcję Automatycznie pobieraj aktualizacje.

# 9 Konserwacja

Aby zapewnić sobie najlepsze działanie i największą żywotność A1, czyść robota regularnie i wymieniaj zużyte części zgodnie z następującym harmonogramem:

Część	Częstotliwość wymiany
Ostrza	Co 6-8 tygodni lub wcześniej
Szczotka czyszcząca	Co 12 miesięcy lub wcześniej

## 9.1 Czyszczenie

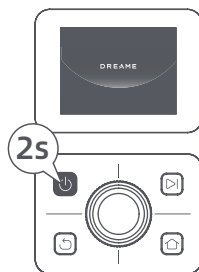
**⚠Uwaga!** Przed czyszczeniem, wyłącz A1 i odłącz stację ładowania od gniazdka.

**⚠Uwaga!** Przed odwróceniem A1, upewnij się, że pokrywa lidar jest założona, aby uniknąć uszkodzenia lidar.

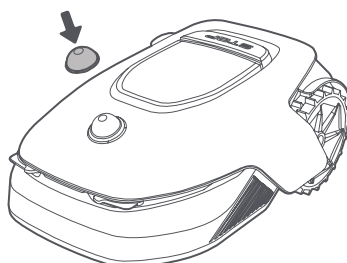
# DREAME

## • Korpus A1, Podwozie i tarcza tnąca:

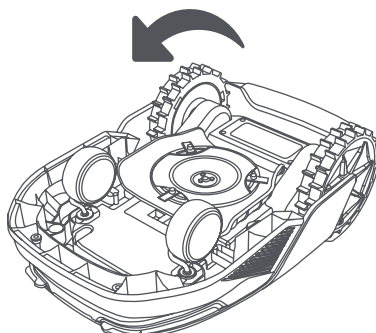
1. Wyłącz A1.



2. Załóż pokrywę lidaru na lidar.



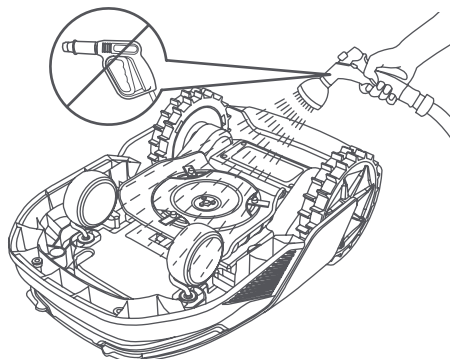
3. Odwróć A1 do góry nogami.



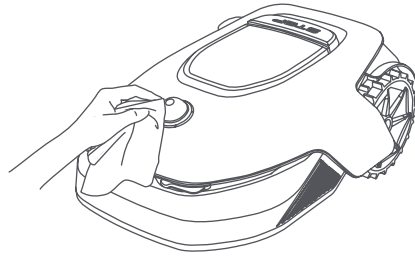
4. Wyczyść obiek A1, tarczę tnącą i podwozie za pomocą węża.

**⚠ Uwaga!** podczas czyszczenia podwozia, nie dotykaj ostrzy. Przed czyszczeniem załóż rękawice.

**⚠ Uwaga!** Nie używaj do mycia myjki wysokociśnieniowej. Nie używaj detergentów.

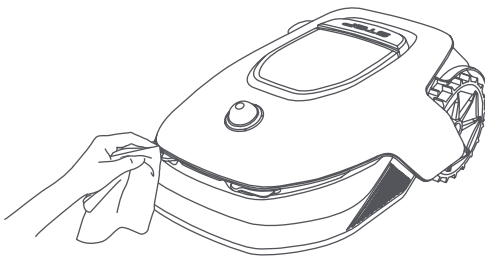


5. Użyj niestrzępiącej się szmatki, aby starannie wyczyścić czujnik LiDAR.



### • Styki ładowania:

Czyść styki ładowania A1 i stacji ładowania czystą ściereczką. Po czyszczeniu upewnij się, że styki ładowania są suche.



## 9.2 Wymiana części

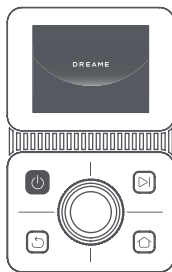
### • Wymiana ostrzy

Aby zachować odpowiednią ostrość ostrzy, wymieniaj je regularnie. Zaleca się wymieniać ostrza co 6-8 tygodni lub wcześniej. Używaj tylko oryginalnych ostrzy Dreame.

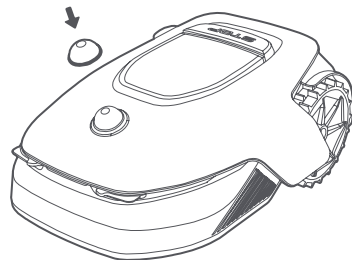
**⚠ Uwaga!** Przed przystąpieniem do wymiany ostrzy, wyłącz A1 i załóż rękawice ochronne.

**Uwaga:** Aby zapewnić stabilny system koszenia, zawsze wymieniaj wszystkie trzy ostrza naraz. Wymieniając ostrza, wymieniaj także oprawki. Zużyte oprawki mogą spowodować odłączenie się ostrzy podczas pracy, co jest niebezpieczne dla zdrowia. Dzięki temu będziesz miał pewność, że oprawki i ostrza zużywają się w tym samym tempie.

1. Wyłącz A1.

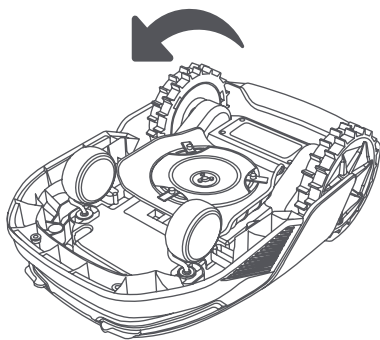


2. Upewnij się, że pokrywa lidarowa jest założona.

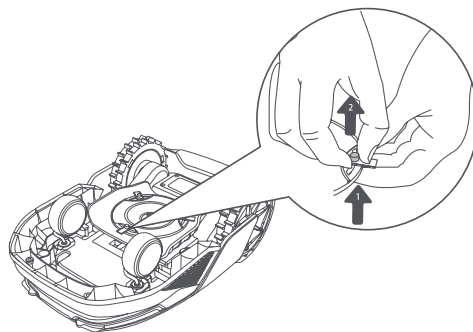


3. Umieść A1 na miękkim podłożu i odwróć go do góry nogami.

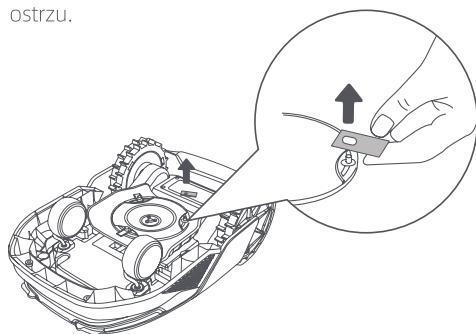
4. Usuń oprawkę naciskając przycisk pod tarczą tnącą.



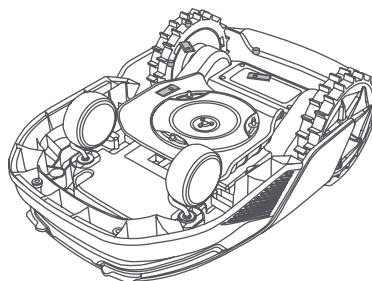
5. Usuń ostrze, wsuwając trzonek w otwór na ostrzu.



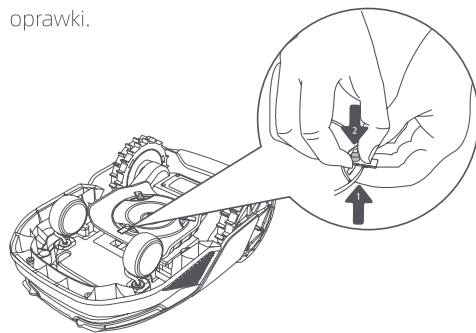
6. Usuń w ten sposób wszystkie 3 ostrza wraz z oprawkami.



7. Naciśnij przycisk pod tarczą tnącą i nasuń oprawkę na trzonek, aby umocować ostrza i oprawki.



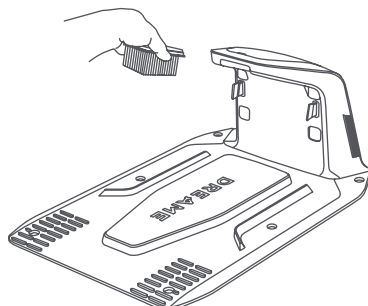
8. Upewnij się, że ostrza swobodnie się obracają.



## • Wymiana szczotki czyszczącej

Gdy szczotka czyszcząca lidarów się zużyje, jej włosie może się strzępić i ulegać deterioracji, co z kolei może negatywnie wpłynąć na jakość czyszczenia. Aby zapewnić sobie najlepsze rezultaty czyszczenia, wymieniaj szczotkę czyszczącą regularnie. Zaleca się wymieniać szczotkę czyszczącą co 12 miesięcy lub wcześniej.

**Uwaga:** Przed wymianą szczotki czyszczącej, upewnij się, że stacja ładowania jest odłączona od prądu.



## 10 Bateria

Aby zapewnić sobie najdłuższą żywotność baterii, ładuj A1 co 6 miesięcy. Gwarancja nie pokrywa uszkodzeń baterii spowodowanych jej całkowitym rozładowaniem. Nie ładuje baterii, gdy temperatura otoczenia jest wyższa niż 45 ° C lub niższa niż 6 ° C. Temperatura przechowywania długoterminowego dla baterii powinna wynosić pomiędzy -10 ° C a 35 ° C. Aby zminimalizować ryzyko uszkodzeń, zaleca się przechowywać baterii w temperaturze między 0 i 25° C.

**Uwaga:** Żywotność baterii A1 zależy od częstotliwości używania i długości działania. Jeżeli bateria jest uszkodzona i nie może zostać naładowana, nie wyrzucaj jej wraz ze zwykłymi śmieciami. Przestrzegaj przepisów dotyczących recyklingu.

### Tryb ładowania przy niskim poziomie baterii:

Jeżeli tryb ładowania przy niskim poziomie baterii jest włączony, funkcje niezwiązane z ładowaniem zostaną wyłączone. (Wyświetlacz i sieć również zostaną wyłączone).

- Aby włączyć tryb ładowania przy niskim poziomie baterii, przyciśnij i przytrzymaj przycisk **Rozpocznij** i przycisk **Główny**; trzymając je, szybko naciśnij 5 razy przycisk **Wróć**. Usłyszysz powiadomienie: tryb ładowania przy niskim poziomie baterii włączony.
- Aby wyłączyć tryb ładowania przy niskim poziomie baterii, uruchom ponownie A1 lub naciśnij przycisk **zasilania** szybko 5 razy.

## 11 Przechowywanie w okresie zimowym

### • A1

#### 1. Naładuj baterię do pełna i wyłącz A1.

2. Zanim odłożysz A1 na zimę, wyczyść go dokładnie.
3. Załóż pokrywę lidaru oraz pokrywę ochronną tarczy tnącej.
4. A1 powinien być przechowywany w suchym miejscu, w temperaturze powyżej 0° C.

#### • Stacja ładowania

Odłącz stację ładowania od prądu i umieść ją w suchym i chłodnym miejscu, bez bezpośredniego działania promieni słonecznych.

**Uwaga:** Jeżeli nie używałeś A1 od długiego czasu, przeprowadź ponowne mapowanie ogrodu. Znaczące zmiany otoczeniu mogą spowodować błędy ustalania lokalizacji.

## 12 Transport

W przypadkach przewożenia A1 na długich dystansach, zaleca się wykorzystanie oryginalnego opakowania celem zapewnienia najlepszej ochrony produktu. Załóż pokrywę lidaru oraz pokrywę ochronną tarczy tnącej.

**⚠Uwaga!:** Wyłącz A1 przed transportem.

**⚠Uwaga!:** Zanim podniesiesz A1, upewnij się, że jest wyłączony. Podnoś robota chwytając za tył. Trzymaj ostrza z dala od siebie.

## 13 Rozwiązywanie problemów

Problem	Przyczyna	Rozwiązanie
A1 nie jest połączony z aplikacją.	<ol style="list-style-type: none"> <li>1. A1 znajduje się poza sygnałem WiFi lub zasięgiem Bluetooth.</li> <li>2. A1 jest wyłączony lub ponownie się uruchamia.</li> </ol>	<ol style="list-style-type: none"> <li>1. Sprawdź, czy A1 zakończył proces włączania.</li> <li>2. Sprawdź, czy ruter działa poprawnie.</li> <li>3. Przybliż się do A1, aby nawiązać połączenie Bluetooth.</li> </ol>
A1 utracił kontakt z podłożem.	Koło nie dotyka ziemi.	<ol style="list-style-type: none"> <li>1. Połóż A1 z powrotem na równej powierzchni.</li> <li>2. Potwierdź kodem PIN.</li> <li>3. A1 nie potrafi pokonać przeszkód wyższych niż 4 cm. Upewnij się, że grunt na obszarze działania A1 jest równy.</li> </ol>
A1 jest przechylony.	Przechył robota jest większy niż 37°.	<ol style="list-style-type: none"> <li>1. Połóż A1 z powrotem na równej powierzchni.</li> <li>2. Potwierdź kodem PIN.</li> <li>3. A1 nie potrafi wjeżdżać po zboczach o stopniu nachylenia większym niż 45% (24°).</li> </ol>
A1 jest unieruchomiony.	A1 jest unieruchomiony i nie może się wydostać.	<ol style="list-style-type: none"> <li>1. Usuń przeszkodę znajdującą się w pobliżu i spróbuj ponownie.</li> <li>2. Ręcznie przenieś A1 na płaskie i otwarte miejsce w obrębie mapy i spróbuj rozpocząć zadanie ponownie. Jeżeli problem będzie się powtarzać, spróbuj ponownie po tym, jak A1 wróci do stacji ładowania.</li> <li>3. Sprawdź, czy w podłożu są dziury. Wypełnij nierówności podłoża przed koszeniem, aby uchronić A1 przed unieruchomieniem.</li> <li>4. Sprawdź, czy trawa w pobliżu jest wyższa niż 10 cm. Możesz regulować wysokość omijania przeszkód bądź skosić trawnik przy użyciu konwencjonalnej kosiarki, aby uchronić A1 przed unieruchomieniem.</li> <li>5. Jeżeli w danej lokalizacji robot często zostaje unieruchomiony, możesz ustawić w niej strefę wyłączoną.</li> </ol>
Błąd lewego/prawego tylnego koła.	Koło nie może się obracać lub zachodzi problem z napędem.	<ol style="list-style-type: none"> <li>1. Wyczyść tylne koła i spróbuj ponownie.</li> <li>2. Jeżeli ten błąd będzie nadal występował, spróbuj zrestartować robota.</li> <li>3. Jeżeli problem będzie się powtarzał, skontaktuj się z obsługą klienta.</li> </ol>
Tarcza tnąca nie może się obracać.	Tarcza tnąca nie może się obracać lub zachodzi problem z napędem.	<ol style="list-style-type: none"> <li>1. Wyczyść tarczę tnącą i spróbuj ponownie.</li> <li>2. Sprawdź, czy trawa w pobliżu jest wyższa niż 10 cm. Aby uchronić tarczę tnącą przed zablokowaniem się w trawie, możesz wstępnie skosić trawnik przy użyciu konwencjonalnej kosiarki.</li> <li>3. Sprawdź, czy pod tarczą tnącą znajduje się woda. Jeżeli tak, przenieś robota w suche miejsce i spróbuj ponownie.</li> <li>4. Jeżeli ten błąd będzie nadal występował, spróbuj zrestartować robota.</li> <li>5. Jeżeli problem będzie się powtarzał, skontaktuj się z obsługą klienta.</li> </ol>



Problem	Przyczyna	Rozwiązanie
Błąd zderzaka.	Czujnik przedniego zderzaka często się włącza.	<ol style="list-style-type: none"> <li>1. Sprawdź, czy A1 nie został gdzieś unieruchomiony.</li> <li>2. Delikatnie puknij w zderzak i upewnij się, że jest sprężysty.</li> <li>3. Jeżeli ten błąd będzie nadal występował, spróbuj zrestartować robota.</li> <li>4. Jeżeli problem będzie się powtarzał, skontaktuj się z obsługą klienta.</li> </ol>
Błąd ładowania.	A1 jest zadokowany w stacji ładowania, ale występuje problem z przepływem prądu lub napięciem.	<ol style="list-style-type: none"> <li>1. Sprawdź, czy stacja ładowania jest poprawnie podłączona do prądu.</li> <li>2. Sprawdź, czy styki ładowania na A1 i stacja ładowania są czyste.</li> <li>3. Po zakończeniu sprawdzania, spróbuj ponownie zadokować A1 w stacji ładowania.</li> <li>4. Jeżeli problem będzie się powtarzał, skontaktuj się z obsługą klienta.</li> </ol>
Zbyt wysoka temperatura baterii.	Temperatura baterii $\geq 60^{\circ}\text{C}$ .	<ol style="list-style-type: none"> <li>1. Używaj A1 tylko w miejscach, w których temperatura nie przekracza poziomu <math>40^{\circ}\text{C}</math>. Możesz poczekać, aż temperatura spadnie automatycznie.</li> <li>2. Możesz wyłączyć A1 i spróbować uruchomić go ponownie za chwilę.</li> <li>3. Jeżeli problem będzie się powtarzał, skontaktuj się z obsługą klienta.</li> </ol>
Lidar jest zablokowany.	Lidar jest zablokowany (być może pokrywa lidar nie została zdjęta).	<ol style="list-style-type: none"> <li>1. Zdejmij pokrywę lidar i spróbuj ponownie.</li> <li>2. Jeżeli lidar na górze robota jest bardzo brudny, wyczyść go przy użyciu niestrzępiącej się szmatki i spróbuj ponownie.</li> </ol>
Błąd LiDARa.	LiDAR jest bardzo brudny lub wystąpił błąd czujnika.	<ol style="list-style-type: none"> <li>1. Sprawdź, czy lidar jest brudny. Wyczyść go, jeżeli to konieczne i spróbuj ponownie.</li> <li>2. Jeżeli ten błąd będzie nadal występował, spróbuj zrestartować robota.</li> <li>3. Jeżeli nie udało się rozwiązać problemu, skontaktuj się z obsługą klienta.</li> </ol>
Słaby sygnał lokalizujący. Czekam na wzmocnienie sygnału.	Po wykryciu słabego sygnału pozycjonowania, A1 automatycznie się zatrzyma i zaczeka, aż sygnał pozycjonowania powróci, aby wznowić pracę.	<ol style="list-style-type: none"> <li>1. Sprawdź, czy obecna pogoda jest niekorzystna. Obfity deszcz może mieć wpływ na pozycjonowanie robota. Zostanie on automatycznie przywrócony do pracy, po odzyskaniu sygnału pozycjonowania.</li> <li>2. Jeżeli błąd ustalania lokalizacji będzie się powtarzał, spróbuj zdalnie skierować A1 do stacji i rozpocząć zadanie ponownie.</li> </ol>
A1 stracił orientację.	Ustalanie lokalizacji przerwane.	<ol style="list-style-type: none"> <li>1. Sprawdź, czy lidar na górze A1 jest brudny. Brud negatywnie wpłynie na ustalanie lokalizacji.</li> <li>2. Ręcznie przenieś A1 na otwarte miejsce w obrębie mapy i spróbuj rozpocząć zadanie ponownie.</li> <li>3. Jeżeli nie uda się przywrócić ustalania lokalizacji, zdalnie skieruj robota do stacji za pośrednictwem aplikacji i rozpocznij koszenie.</li> </ol>

Problem	Przyczyna	Rozwiązanie
Błąd czujnika.	Błąd czujnika.	<ol style="list-style-type: none"> <li>1. Uruchom ponownie A1 i spróbuj ponownie.</li> <li>2. Jeżeli problem będzie się powtarzał, skontaktuj się z obsługą klienta.</li> </ol>
A1 znajduje się w strefie wyłączonej.	A1 znajduje się w strefie wyłączonej.	<ol style="list-style-type: none"> <li>1. Ręcznie przenieś robota ze strefa wyłączonych i spróbuj ponownie.</li> <li>2. Zdalnie kontroluj robota przez aplikację, aby przenieść go ze strefa wyłączoną i spróbuj ponownie.</li> </ol>
A1 znajduje się poza obrębem mapy.	A1 znajduje się poza obrębem mapy.	<ol style="list-style-type: none"> <li>1. Ręcznie przenieś robota na obszar mapy i spróbuj ponownie.</li> <li>2. Zdalnie, za pomocą aplikacji przywróć robota na obszar mapy i spróbuj ponownie.</li> </ol>
Zatrzymanie awaryjne aktywowane.	Przycisk Stop na A1 jest wciśnięty.	Wprowadź kod PIN na A1, aby zdezaktywować zatrzymanie awaryjne.
Niski poziom baterii. A1 wyłączy się niedługo.	Poziom baterii wynosi $\leq 10\%$ .	Zadokuj A1 w stacji, aby naładować baterię.
A1 znajduje się poza obrębem mapy. Zachodzi ryzyko kradzieży.	A1 znajduje się poza obrębem mapy.	<ol style="list-style-type: none"> <li>1. Zweryfikuj kodem PIN.</li> <li>2. Możesz wyłączyć Alarm w przypadku wyjechania poza obręb mapy w aplikacji (Ustawienia).</li> </ol>
Powrót do stacji zakończony niepowodzeniem.	Wracając do stacji ładowania, A1 nie może jej odnaleźć.	<ol style="list-style-type: none"> <li>1. Sprawdź, czy A1 nie blokują jakieś przeszkody. Po ich usunięciu spróbuj ponownie.</li> <li>2. Zdalnie skieruj A1 z powrotem do stacji ładowania za pośrednictwem aplikacji.</li> </ol>
Dokowanie w stacji ładowania zakończone niepowodzeniem.	A1 znajduje stację ładowania, ale nie potrafi się zadokować.	<ol style="list-style-type: none"> <li>1. Sprawdź, czy odblaskowe warstwy na stacji nie są brudne bądź zablokowane.</li> <li>2. Sprawdź, czy naprzeciw stacji nie znajdują się przeszkody.</li> <li>3. Sprawdź, czy stacja nie zmieniła położenia.</li> <li>4. Możesz ręcznie przenieść A1 do stacji ładowania.</li> </ol>
Ustalanie lokalizacji zakończone niepowodzeniem.	Ustalanie lokalizacji jest niemożliwe, gdy A1 próbuje rozpocząć zadanie.	<ol style="list-style-type: none"> <li>1. Ręcznie przenieś A1 na płaskie i otwarte miejsce w obrębie mapy i spróbuj rozpocząć zadanie ponownie.</li> <li>2. Jeżeli problem będzie się powtarzał, spróbuj ponownie, gdy A1 znajdzie się w stacji ładowania.</li> </ol>
Wysoka temperatura baterii.	Temperatura baterii wynosi $\geq 45^{\circ}\text{C}$ .	<ol style="list-style-type: none"> <li>1. Ładowanie może zakończyć się niepowodzeniem, jeżeli temperatura baterii wynosi więcej niż <math>45^{\circ}\text{C}</math>.</li> <li>2. Używaj A1 tylko w miejscach, w których temperatura nie przekracza poziomu <math>40^{\circ}\text{C}</math>.</li> </ol>
Niska temperatura baterii.	Temperatura baterii wynosi $\leq 6^{\circ}\text{C}$ .	<ol style="list-style-type: none"> <li>1. Ładowanie może zakończyć się niepowodzeniem, jeżeli temperatura baterii wynosi mniej niż <math>6^{\circ}\text{C}</math>.</li> <li>2. Używaj A1 tylko w miejscach, w których temperatura wynosi więcej niż <math>6^{\circ}\text{C}</math>.</li> </ol>

## 14 Specyfikacja

<b>Informacje podstawowe</b>	Nazwa produktu	Robot koszący Dreame
	Marka	Dreame
	Wymiary	643 × 436.5 × 261 mm
	Waga (łącznie z baterią)	12 kg
<b>Koszenie</b>	Zalecana wydajność pracy	2000 m <sup>2</sup>
	Skuteczność koszenia	Standardowa: 120 m <sup>2</sup> (0.03 acre)/h Wysoka: 200 m <sup>2</sup> (0.05 acre)/h
	Wysokość koszenia	30~70 mm
	Szerokość koszenia	22 cm
	Czas ładowania <sup>[1]</sup>	65 min
<b>Emisja dźwięku</b>	Poziom mocy akustycznej LWA	64 dB(A)
	Niepewności pomiarowe KWA	3 dB(A)
	Wysokość ciśnienia akustycznego LpA	56 dB(A)
	Niepewności pomiarowe KpA	3 dB(A)
<b>Stan gotowości do użycia</b>	Temperatura działania	0~50°C Zalecana: 10~35°C
	Temperatura przechowywania długoterminowego	-10~35°C Zalecana: 0~25°C
	Klasyfikacja IP	Kosiarka: IPX6 Stacja ładowania: IPX4 Źródło zasilania: IP67
	Maksymalny stopień nachylenia obszaru koszenia	45% (24°)
<b>Łączność</b>	Zakres częstotliwości Bluetooth	2400.0~2483.5 MHz
	Wi-Fi	Wi-Fi 2.4 GHz (2400~2483.5M)
	Usługa łącza (opcjonalnie) <sup>[2]</sup>	LTE-FDD: B1/3/7/8/20/28A LTE-TDD: B38/40/41
	GNSS (opcjonalnie) <sup>[3]</sup>	GPS/GLONASS/BDS/Galileo/QZSS
<b>Napęd silnika</b>	Prędkość podczas sterowania zdalnego	0.45 m/s
	Prędkość podczas koszenia	Standardowa: 0.35 m/s Wysoka: 0.6 m/s
<b>Napęd koszenia</b>	Prędkość	2200 obr./min.

# DREAME

---

<b>Bateria (kosiarka)</b>	Typ baterii	Bateria litowo-jonowa
	Pojemność znamionowa	5000 mAh
	Napięcie znamionowe	18 V
<b>Źródło zasilania</b>	Napięcie wejściowe	100~240 V
	Napięcie wyjściowe	20 V
	Prąd wyjściowy	3 A
<b>Stacja ładowania</b>	Napięcie wejściowe	20 V
	Napięcie wyjściowe	20 V
	Prąd wejściowy	3 A
	Prąd wyjściowy	3 A

[1] Czas ładowania ma zastosowanie, gdy A1 automatycznie powraca do stacji ładowania przy niskim poziomie baterii.

[2] Wymagana instalacja modułu łącza.

[3] Wymagana instalacja modułu łącza.

**Uwaga:** ze względu na to, że nieustannie pracujemy nad udoskonaleniem naszego produktu, jego specyfikacja może ulec zmianie. Aby uzyskać najnowsze informacje, odwiedź naszą stronę internetową: [global.dreametech.com](http://global.dreametech.com).

# Uproszczona deklaracja zgodności

Producent: Dreame Trading (Tianjin) Co.,Ltd.

Adres: Room 2112-1-1, South District, Finance and Trade Center, No.6975 Yazhou Road, Dongjiang Bonded Port Area, Tianjin Pilot Free Trade Zone, China

Produkt: Robot koszący

Model: Roboticmover A1 / MLLA7110

Wyrób jest zgodny z dyrektywą Parlamentu Europejskiego i Rady 2014/53/UE z dnia 16 kwietnia 2014 r. w sprawie harmonizacji ustawodawstw państw członkowskich dotyczących udostępniania na rynku urządzeń radiowych i uchylającą dyrektywę 1999/5/WE.

Deklaracja zgodności dostępna na stronie internetowej:

<https://files.innpro.pl/Dreame>

Częstotliwość radiowa:

Bluetooth: 2400-2483,5 MHz

Wi-Fi: 2400-2483,5 MHz

Maks. moc częstotliwości radiowej:  $\leq 20$  dBm

## Ochrona środowiska



Zużyty sprzęt elektroniczny oznakowany zgodnie z dyrektywą Unii Europejskiej, nie może być umieszczany łącznie z innymi odpadami komunalnymi. Podlega on selektywnej zbiórce i recyklingowi w wyznaczonych punktach. Zapewniając jego prawidłowe usuwanie, zapobiegasz potencjalnym, negatywnym konsekwencjom dla środowiska naturalnego i zdrowia ludzkiego. System zbierania zużytego sprzętu zgodny jest z lokalnie obowiązującymi przepisami ochrony środowiska dotyczącymi usuwania odpadów. Szczegółowe informacje na ten temat można uzyskać w urzędzie miejskim, zakładzie oczyszczania lub sklepie, w którym produkt został zakupiony.



Produkt spełnia wymagania dyrektyw tzw. Nowego Podejścia Unii Europejskiej (UE), dotyczących zagadnień związanych z bezpieczeństwem użytkownika, ochroną zdrowia i ochroną środowiska, określających zagrożenia, które powinny zostać wykryte i wyeliminowane.

Niniejszy dokument jest tłumaczeniem oryginalnej instrukcji obsługi, stworzonej przez producenta.

Szczegółowe informacje o warunkach gwarancji dystrybutora / producenta dostępne na stronie internetowej <https://serwis.innpro.pl/gwarancja>

Produkt należy regularnie konserwować (czyścić) we własnym zakresie lub przez wyspecjalizowane punkty serwisowe na koszt i w zakresie użytkownika. W przypadku braku informacji o koniecznych akcjach konserwacyjnych cyklicznych lub serwisowych w instrukcji obsługi, należy regularnie, minimum raz na tydzień oceniać odmienną stan fizycznego produktu od fizycznie nowego produktu. W przypadku wykrycia lub stwierdzenia jakiegokolwiek odmienności należy pilnie podjąć kroki konserwacyjne (czyszczenie) lub serwisowe. Brak poprawnej konserwacji (czyszczenia) i reakcji w chwili wykrycia stanu odmienności może doprowadzić do trwałego uszkodzenia produktu. Gwarant nie ponosi odpowiedzialności za uszkodzenia wynikające z zaniedbania.

Importer: **INNPRO**

INNPRO Robert Błędowski sp. z o.o.  
ul. Rudzka 65c  
44-200 Rybnik, Polska  
tel. +48 533 234 303  
hurt@innpro.pl  
www.innpro.pl

## Środki bezpieczeństwa

Przed przystąpieniem do ładowania sprawdź czy styki urządzenia są czyste. Nigdy nie pozostawiaj urządzenia podczas użytkowania i ładowania bez nadzoru. Zadbaj o to, aby w sytuacji awaryjnej móc szybko odłączyć urządzenie od źródła zasilania.

Nigdy nie wystawiaj urządzenia na działanie wysokiej temperatury.

Ładuj urządzenie w miejscu suchym i dobrze wentylowanym z dala od materiałów łatwopalnych, zachowaj wolną przestrzeń min 1m od innych obiektów.

Nigdy nie zakrywaj urządzenia podczas ładowania.

Nigdy nie używaj zasilacza, stacji ładowania, kabli itp bez rekomendacji i atestu producenta.

Zadbaj o swoje mienie, urządzenie wyposażone jest w ogniwa które są trudne do ugaszenia, wyposaż się w płachtę gaśniczą.

### Akumulator LI-ION

Urządzenie wyposażone jest w akumulator LI ION (litowo-jonowy), który z uwagi na swoją fizyczną i chemiczną budowę starzeje się z biegiem czasu i użytkowania. Producent określa maksymalny czas pracy urządzenia w warunkach laboratoryjnych, gdzie występują optymalne warunki pracy dla urządzenia, a sam akumulator jest nowy i w pełni naładowany. Czas pracy w rzeczywistości może się różnić od deklarowanego w ofercie i nie jest to wada urządzenia a cecha produktu. Aby zachować maksymalną żywotność akumulatora, nie zaleca się go rozładowywać do poziomu poniżej 3,18V lub 15% ogólnej pojemności. Niższe wartości, jak np. 2,5V dla ogniwa uszkadzają je trwale i nie jest to objęte gwarancją. W przypadku zaniechania używania akumulatora lub całego urządzenia przez czas dłuższy niż jeden miesiąc należy akumulator naładować do 50% i sprawdzać cyklicznie co dwa miesiące poziom jego naładowania. Przechowuj akumulator i urządzenie w miejscu suchym, z dala od słońca i ujemnych temperatur.

### Akumulator LI-PO

Urządzenie wyposażone jest w akumulator LI PO (litowo-polimerowy), który z uwagi na swoją fizyczną i chemiczną budowę starzeje się z biegiem czasu i użytkowania. Producent określa maksymalny czas pracy urządzenia w warunkach laboratoryjnych, gdzie występują optymalne warunki pracy dla urządzenia, a sam akumulator jest nowy i w pełni naładowany. Czas pracy w rzeczywistości może się różnić od deklarowanego w ofercie i nie jest to wada urządzenia a cecha produktu. Aby zachować maksymalną żywotność akumulatora, nie zaleca się go rozładowywać do poziomu poniżej 3,5V lub 5% ogólnej pojemności. Niższe wartości, jak np 3,2V dla ogniwa uszkadzają je trwale i nie jest to objęte gwarancją. W przypadku zaniechania używania akumulatora lub całego urządzenia przez czas dłuższy niż jeden miesiąc należy akumulator naładować do 50% i sprawdzać cyklicznie co dwa miesiące poziom jego naładowania. Przechowuj akumulator i urządzenie w miejscu suchym, z dala od słońca i ujemnych temperatur.