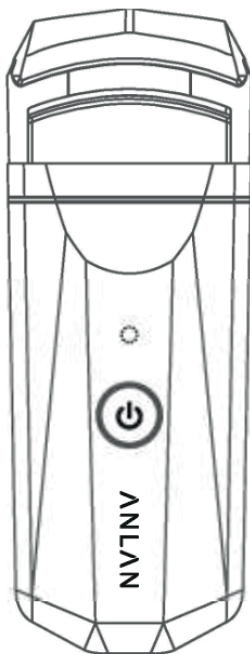


ANLAN

Elektryczna zalotka do rzes
04-AJMJ14-001

Instrukcja obsługi



Dziękujemy za zakup urządzenia marki ANLAN. Prosimy o uważne przeczytanie całej instrukcji przed jego użyciem, aby zapewnić prawidłowe użytkowanie i bezpieczeństwo.

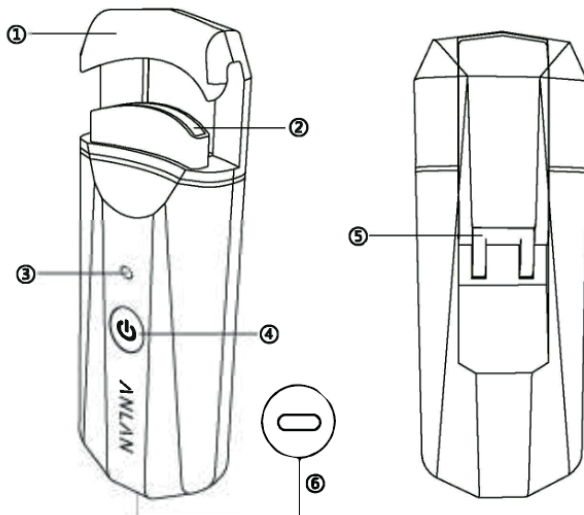
Środki ostrożności

Aby zapobiec obrażeniom i uszkodzeniom mienia użytkowników, należy uważnie przeczytać niniejszą instrukcję i postępować zgodnie z jej zawartością.

Ostrzeżenia:

- Nie używaj produktu do innych celów niż podkręcanie rzęs, aby uniknąć ewentualnych wypadków.
- W przypadku wystąpienia zmian w okolicach oczu należy zakończyć użytkowanie produktu.
- Zabrania się korzystania z produktu osobom cierpiącym na choroby oczu, takie jak zapalenie spojówek.
- Nie należy używać produktu, gdy w oczach znajdują się soczewki kontaktowe.
- Nie należy używać urządzenia, jeśli zostało uszkodzone w wyniku upadku lub uderzenia, aby uniknąć możliwych oparzeń lub obrażeń.
- Nie należy umieszczać silikonowej nakładki lub podgrzewanej głowicy na powiekach, aby uniknąć oparzeń skóry.
- Należy przechowywać urządzenie w miejscu niedostępnym dla dzieci, aby uniknąć oparzeń lub obrażeń.
- Jeśli w pobliżu znajdują się ludzie, należy używać tego urządzenia ostrożnie, aby uniknąć obrażeń spowodowanych nieoczekiwanym zachowaniem innych osób.
- Nie należy modyfikować, demontować ani naprawiać urządzenia samodzielnie, aby zapobiec ewentualnym obrażeniom spowodowanym nieprawidłową obsługą.

Opis produktu



1. Głowica

2. Silikonowa nakładka

Podczas nagrzewania silikonowa nakładka automatycznie zmieni kolor na czerwony.

3. Wskaźnik kontrolny

4. Przycisk zasilania

5. Manetka

Po naciśnięciu manetki, nakładka silikonowa się podniesie.

6. Port ładowania

Specyfikacja produktu

Nazwa produktu: ANLAN Electric Heated Eyelash Curler

Model: JD-JM001

Materiał: ABS, silikon

Wymiary: 106.6 * 39.8 * 20mm

Waga: ok. 41 g.

Port wejściowy: 5V/1A

Pojemność akumulatora: 3.7V 400mAh

Czas ładowania: ok. 90 minut

Czas nagrzewania: ok. 30-50 sekund

Zakres temperatury: poziom 1 - 50°C; poziom 2 - 60°C

Automatyczne wyłączenie: tak, po około 5 min.

Przycisk zasilania i wskaźnik kontrolny

1. Przytrzymaj przycisk zasilania, aby włączyć/wyłączyć urządzenie.
2. Po włączeniu urządzenia naciśnij przycisk zasilania, aby ustawić poziom temperatury. Poziom 1 (50°C) miga na zielono, a poziom 2 (60°C) na niebiesko.
3. Gdy temperatura nakładki silikonowej osiągnie odpowiednią temperaturę, wskaźnik zaświeci się na zielono/niebiesko.
4. Gdy akumulator jest rozładowany, wskaźnik zacznie migać na czerwono, a urządzenie wyłączy się automatycznie.
5. Podczas ładowania czerwony wskaźnik miga powoli. Po pełnym naładowaniu wskaźnik zmieni kolor na zielony.

Zawartość zestawu

1x urządzenie

1x kabel ładujący

1x instrukcja obsługi

Prawidłowa obsługa produktu

- Stojąc twarzą do lustra, unieś podbródek i opuść powieki.
- Trzyetapowe podkręcanie rzęs: umieść nasadę, środek i koniec rzęs na silikonowej nakładce, aby podkręcić rzęsy. Podkręcenie będzie bardziej naturalne.
- Można przedłużyć czas podkręcania rzęs, aby efekt podkręcenia był bardziej widoczny.
- Należy użyć produktu raz przed nałożeniem tuszu lub nałożeniem sztucznych rzęs.

1. Naciśnij i przytrzymaj przycisk zasilania, aby włączyć urządzenie i rozpocząć nagrzewanie silikonowej nakładki.
2. Użyj urządzenia, gdy osiągnie odpowiednią temperaturę (silikon zmieni kolor z ciemnego na jasnoróżowy).

Jasnoróżowy kolor nakładki oznacza gotowość do użycia.

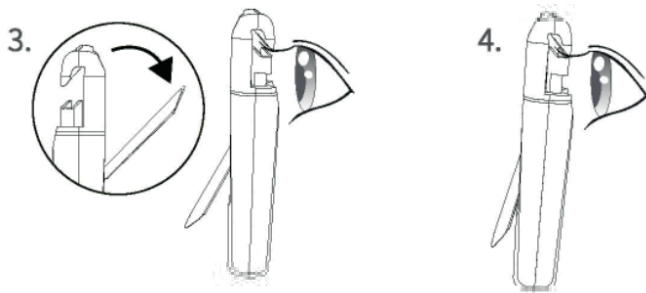
Osiągnięcie odpowiedniej temperatury zajmuje około 30-50 sekund (w temperaturze pokojowej 25°C).

Produkt należy używać w temperaturze otoczenia od 15°C do 35°C. Jeśli produkt jest używany w temperaturze 15°C lub niższej, mogą wystąpić następujące skutki:

- Osiągnięcie odpowiedniej temperatury wymaga więcej czasu, aby nakładka silikonowa zmieniła kolor.
- Mniejsze prawdopodobieństwo podkręcenia.

3. Naciśnij manetkę z tyłu urządzenia. Przy otwartych oczach umieść rzęsy na nakładce.

4. Zaciśnij delikatnie rzęsy, naciskając manetkę lekko w dół, od nasady do końcówki rzęs. Powtórz zaciskanie kilka razy i podkręć rzęsy.



- Nie należy mocno naciskać manetki. Nawet przy mocnym naciśnięciu efekt podkręcenia jest taki sam, jak przy lekkim naciśnięciu.

- Można zaobserwować indywidualne różnice w efekcie podkręcenia rzęs. Jeśli rzęsy nie są wystarczająco podkręcone, należy wydłużyć czas użytkowania.

5. Pomaluj rzęsy tuszem. Możesz ponownie podkręcić rzęsy, aby je wystylizować.

Uwaga

- Przed rozpoczęciem użytkowania należy zdjąć soczewki kontaktowe.

- Jeśli podczas używania tuszu do rzęs wystąpią nieprawidłowości w obrębie oczu lub powiek, należy zakończyć jego używanie.

- Jeśli silikonowa nakładka dotknie skóry i poczujesz wysoką temperaturę, schłodź ją wodą.

- Jeśli podczas używania tuszu lub po jego zakończeniu wystąpią zmiany w obrębie oczu lub powiek, należy skonsultować się ze specjalistą.

- Niektóre sztuczne rzęsy łatwo ulegają deformacji lub zniszczeniu pod wpływem ciepła. Niektóre rodzaje sztucznych rzęs łatwo odpadają po podgrzaniu, jest to prawidłowo występujące zjawisko. Należy używać sztucznych rzęs o wysokiej jakości.

- Nie korzystaj z produktu przy przedłużonych rzęsach, ponieważ może się zdeformować.

Konserwacja i przechowywanie

1. Urządzenie nie jest wodoodporne. Nie należy myć go wodą.

2. Po zakończeniu używania należy wyłączyć urządzenie.

3. Używaj wilgotnego ręcznika, aby delikatnie wytrzeć zanieczyszczenia z powierzchni urządzenia i silikonowej nakładki.

Producent: Shenzhen Gangji Electric Technology Co., Ltd.
Adres: Room 2204-2205, Building 4, Cloud Park, Bantian Street,
Longgang District, Shenzhen, China

(Pokój 2204-2205, budynek 4, Cloud Park, ul. Bantian, dzielnica
Longgang, Shenzhen, Chiny)

Spółka zależna: ShenZhenShiGangjidian Technologies Co., LTD.

Adres: Room 2204-2205, Building 4, Cloud Park, Bantian Street,
Longgang District, Shenzhen, China

(Pokój 2204-2205, budynek 4, Cloud Park, ul. Bantian, dzielnica
Longgang, Shenzhen, Chiny)

INNPRO Robert Błędowski sp. z o.o.

ul. Rudzka 65c

44-200 Rybnik, Polska

tel. +48 533 234 303

hurt@innpro.pl



Środki ostrożności

1. Przed przystąpieniem do ładowania sprawdź, czy styki urządzenia są czyste.
2. Nigdy nie pozostawiaj urządzenia podczas użytkowania i ładowania bez nadzoru.
3. Zadbaj o to, aby w sytuacji awaryjnej móc szybko odłączyć urządzenie od źródła zasilania.
4. Nigdy nie wystawiaj urządzenia na działanie wysokiej temperatury.
5. Ładuj urządzenie w miejscu suchym i dobrze wentylowanym z dala od materiałów łatwopalnych, zachowaj wolną przestrzeń min. 1m od innych obiektów.
6. Nigdy nie zakrywaj urządzenia podczas ładowania.
7. Nigdy nie używaj zasilacza, stacji ładowania, kabli itp. bez rekomendacji i atestu producenta.
8. Zadbaj o swoje mienie, urządzenie wyposażone jest w ogniwa, które są trudne do ugazszenia, wyposaż się w płachtę gaśniczą.

Ochrona środowiska



Zużyty sprzęt elektroniczny oznakowany zgodnie z dyrektywą Unii Europejskiej, nie może być umieszczany łącznie z innymi odpadami komunalnymi. Podlega on selektywnej zbiórce i recyklingowi w wyznaczonych punktach. Zapewniając jego prawidłowe usuwanie, zapobiegasz potencjalnym, negatywnym konsekwencjom dla środowiska naturalnego i zdrowia ludzkiego. System zbierania zużytego sprzętu zgodny jest z lokalnie obowiązującymi przepisami ochrony środowiska dotyczącymi usuwania odpadów. Szczegółowe informacje na ten temat można uzyskać w urzędzie miejskim, zakładzie oczyszczania lub sklepie, w którym produkt został zakupiony.

CE Produkt spełnia wymagania dyrektyw tzw. Nowego Podejścia Unii Europejskiej (UE), dotyczących zagadnień związanych z bezpieczeństwem użytkownika, ochroną zdrowia i ochroną środowiska, określających zagrożenia, które powinny zostać wykryte i wyeliminowane.

Niniejszy dokument jest tłumaczeniem oryginalnej instrukcji obsługi, stworzonej przez producenta.

Produkt należy regularnie konserwować (czyścić) we własnym zakresie lub przez wyspecjalizowane punkty serwisowe na koszt i w zakresie użytkownika. W przypadku braku informacji o koniecznych akcjach konserwacyjnych cyklicznych lub serwisowych w instrukcji obsługi, należy regularnie, minimum raz na tydzień oceniać odmiennosc stanu fizycznego produktu od fizycznie nowego produktu. W przypadku wykrycia lub stwierdzenia jakiegokolwiek odmiennosci należy pilnie podjąć kroki konserwacyjne (czyszczenie) lub serwisowe. Brak poprawnej konserwacji (czyszczenia) i reakcji w chwili wykrycia stanu odmiennosci może doprowadzić do trwałego uszkodzenia produktu. Gwarant nie ponosi odpowiedzialności za uszkodzenia wynikające z zaniedbania.

Szczegółowe informacje o warunkach gwarancji dystrybutora /
producenta dostępne na stronie internetowej
<https://serwis.innpro.pl/gwarancja>

Akumulator LI-ION

Urządzenie wyposażone jest w akumulator LI ION (litowo-jonowy), który z uwagi na swoją fizyczną i chemiczną budowę starzeje się z biegiem czasu i użytkowania. Producent określa maksymalny czas pracy urządzenia w warunkach laboratoryjnych, gdzie występują optymalne warunki pracy dla urządzenia, a sam akumulator jest nowy i w pełni naładowany. Czas pracy w rzeczywistości może się różnić od deklarowanego w ofercie i nie jest to wada urządzenia a cecha produktu. Aby zachować maksymalną żywotność akumulatora, nie zaleca się go rozładowywać do poziomu poniżej 3,18V lub 15% ogólnej pojemności. Niższe wartości, jak np. 2,5V dla ogniwa uszkadzają je trwale i nie jest to objęte gwarancją. W przypadku zaniechania używania akumulatora lub całego urządzenia przez czas dłuższy niż jeden miesiąc należy akumulator naładować do 50% i sprawdzać cyklicznie co dwa miesiące poziom jego naładowania. Przechowuj akumulator i urządzenie w miejscu suchym, z dala od słońca i ujemnych temperatur.

Akumulator LIPO

Urządzenie wyposażone jest w akumulator LI PO (litowo-polimerowy), który z uwagi na swoją fizyczną i chemiczną budowę starzeje się z biegiem czasu i użytkowania. Producent określa maksymalny czas pracy urządzenia w warunkach laboratoryjnych, gdzie występują optymalne warunki pracy dla urządzenia, a sam akumulator jest nowy i w pełni naładowany. Czas pracy w rzeczywistości może się różnić od deklarowanego w ofercie i nie jest to wada urządzenia a cecha produktu. Aby zachować maksymalną żywotność akumulatora, nie zaleca się go rozładowywać do poziomu poniżej 3,5V lub 5% ogólnej pojemności. Niższe wartości, jak np 3,2V dla ogniwa uszkadzają je trwale i nie jest to objęte gwarancją. W przypadku zaniechania używania akumulatora lub całego urządzenia przez czas dłuższy niż jeden miesiąc należy akumulator naładować do 50% i sprawdzać cyklicznie co dwa miesiące poziom jego naładowania. Przechowuj akumulator i urządzenie w miejscu suchym, z dala od słońca i ujemnych temperatur.