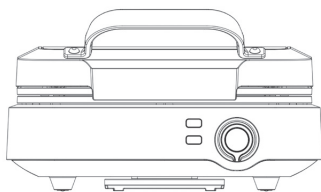


# raven®

# MY SMART KITCHEN



## Gofrownica

waffle maker

EG007



INSTRUKCJA OBSŁUGI

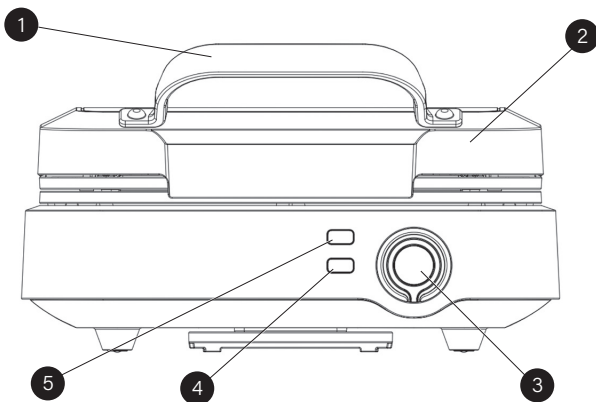
# GRATULUJEMY ZAKUPU NASZEGO URZĄDZENIA I WITAMY WŚRÓD UŻYTKOWNIKÓW PRODUKTÓW MARKI RAVEN!



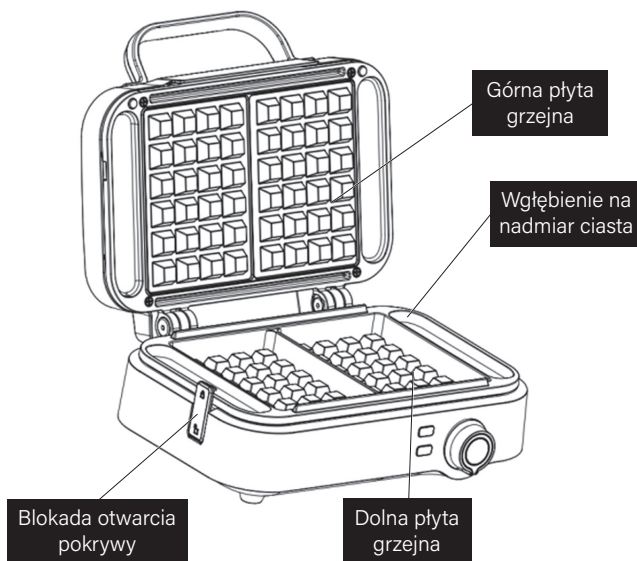
Przed włączeniem i rozpoczęciem użytkowania uważnie przeczytaj instrukcję i zachowaj ją do wglądu.

## Opis gofrownicy EG007:

1. Uchwyt
2. Pokrywa
3. Pokrętko termostatu
4. Lampka kontrolna gotowości do pracy
5. Lampka kontrolna zasilania



2



## ZALECENIA BEZPIECZEŃSTWA

---

### Zagrożenia dla osób

- Przed uruchomieniem gofrownicy (Urządzenia) i rozpoczęciem jej eksploatacji dokładnie przeczytaj instrukcję obsługi.
- Stosuj się do instrukcji obsługi przy każdym użyciu Urządzenia. Producent nie bierze odpowiedzialności za szkody wynikające z niewłaściwego lub niezgodnego z instrukcją użycia Urządzenia.

- Niewłaściwe lub niezgodne z instrukcją użycie Urządzenia stwarza niebezpieczeństwo dla życia lub zdrowia.
- Zachowaj instrukcję obsługi Urządzenia na przyszłość. Jeśli przekazujesz innej osobie Urządzenie, dołącz do niego instrukcję obsługi.
- Urządzenia mogą używać dzieci w wieku co najmniej 8 lat i osoby o obniżonych możliwościach fizycznych lub umysłowych oraz osoby, które nie mają doświadczenia ani nie znają Urządzenia, jeżeli zapewniony zostanie nadzór lub instruktaż, jak używać Urządzenia w bezpieczny sposób, tak aby związane z tym zagrożenia były zrozumiałe.
- Dzieci nie mogą bawić się Urządzeniem. Dzieci nie zdają sobie sprawy z niebezpieczeństw związanych z używaniem urządzeń elektrycznych.
- Dzieci poniżej 8. roku życia nie mogą czyścić ani konserwować Urządzenia bez nadzoru osoby odpowiedzialnej za ich bezpieczeństwo.
- Kiedy Urządzenie jest podłączone do sieci, trzymaj Urządzenie i jego przewód zasilający z dala od dzieci w wieku poniżej 8 lat.



**Ostrzeżenie:** Dzieci nie mogą mieć dostępu do elementów opakowania, ponieważ może to doprowadzić do niebezpiecznego wypadku, np. uduszenia.

## Niebezpieczeństwo porażenia prądem

- Urządzenie jest przeznaczone wyłącznie do użytku domowego i nie nadaje się do zastosowania w warunkach przemysłowych.
- Urządzenie jest zasilane elektrycznie, prądem zmiennym o napięciu 220–240 V~ 50/60 Hz. Przed podłączeniem Urządzenia do gniazdka sieci elektrycznej sprawdź, czy jej parametry odpowiadają powyższym wymaganiom.
- Gniazdko sieci elektrycznej powinno być wyposażone w bolec ochronny.
- Ze względu na dużą moc Urządzenia nie podłączaj go do zasilania za pomocą jakiegokolwiek przedłużacza, tylko bezpośrednio do gniazdka elektrycznego na ścianie.
- Nie zanurzaj Urządzenia, przewodu zasilającego ani jego wtyczki w wodzie lub innej cieczy. Zanurzenie w wodzie lub innej cieczy grozi porażeniem prądem.
- Nie używaj Urządzenia, jeżeli wykazuje ono jakiegokolwiek oznaki uszkodzenia, w tym m.in. przewodu zasilającego lub jego wtyczki lub jeżeli Urządzenie zostało upuszczone na podłogę.
- Nie demontuj ani nie przerabiaj Urządzenia, w tym przewodu zasilającego ani wtyczki. Samowolna ingerencja grozi pożarem lub porażeniem prądem elektrycznym oraz utratą praw reklamacyjnych.
- Aby zapewnić prawidłową eksploatację oraz zachować wszelkie zasady bezpieczeństwa, naprawy Urządzenia, w tym wymianę przewodu zasilającego, musi przeprowadzić serwis producenta.

- Wyciągaj wtyczkę Urządzenia z gniazdka elektrycznego:
  - po każdym użyciu Urządzenia,
  - w przypadkach jakichkolwiek podejrzeń dotyczących nieprawidłowego działania Urządzenia,
  - przed czyszczeniem i konserwacją Urządzenia.
- Gdy wyjmiesz wtyczkę Urządzenia z gniazdka elektrycznego, zachowaj szczególną ostrożność i nie ciągnij za przewód zasilający, lecz bezpośrednio za wtyczkę, przytrzymując drugą ręką gniazdko elektryczne.
- Nie dotykaj mokrymi rękami Urządzenia podłączonego do sieci elektrycznej ani gniazdek elektrycznych. Grozi to porażeniem prądem elektrycznym.
- **Uwaga!** Urządzenie nie jest przeznaczone do pracy z użyciem zewnętrznych wyłączników czasowych lub oddzielnego układu zdalnej regulacji.
- Nie próbuj zdejmować części obudowy Urządzenia ani wkładać jakichkolwiek przedmiotów do jego wnętrza.
- Nie narażaj Urządzenia na działanie wysokiej temperatury, promieni słonecznych ani deszczu lub wilgoci.
- Nie używaj Urządzenia w pobliżu materiałów łatwopalnych (np. zasłon) ani bezpośrednio pod nimi.
- Nie pozostawiaj pracującego Urządzenia bez nadzoru.

### Niebezpieczeństwo poparzenia

- Temperatura dostępnych powierzchni może być bardzo wysoka podczas pracy Urządzenia. Nie dotykaj metalowych elementów Urządzenia, ponieważ mogą być bardzo gorące. Nigdy nie dotykaj płyt grzejnych, gdy są rozgrzane.
- Gdy otwierasz pokrywę, korzystaj z przeznaczonego do tego celu uchwytu.



- Zachowaj ostrożność, gdy wyjmujesz produkty z Urządzenia – są gorące i mogą Cię poparzyć.
- **Uwaga!** Niebezpieczeństwo poparzenia wydobywającą się z Urządzenia parą.
- Nigdy nie wylewaj wody na rozgrzaną płytę grzejną!

### **Niebezpieczeństwo uszkodzenia Urządzenia**

- Urządzenie jest przeznaczone wyłącznie do pieczenia gofrów z wcześniej przygotowanego ciasta.
- Nie wkładaj do Urządzenia produktów spożywczych zawiniętych w folię aluminiową.
- Nie używaj metalowych ani ostrych sztućców, ponieważ mogą uszkodzić płytę grzejną.
- Urządzenie jest przeznaczone do zastosowań domowych lub podobnych, jak np. w:
  - kuchniach biurowych lub innych miejscach pracy,
  - agroturystyce,
  - hotelach, motelach itp. oraz innych podobnych lokalach (przez klientów),
  - pensjonatach.
- Zawsze stawiaj Urządzenie na płaskiej i stabilnej powierzchni, odpornej na wysokie temperatury.
- Uważaj, żeby przewód zasilający nie stykał się z ostrymi krawędziami ani gorącymi powierzchniami.
- Nie łam ani nie ściskaj przewodu zasilającego.
- **Uwaga!** Nie przykrywaj Urządzenia, kiedy pracuje.

## ZALECENIA OBSŁUGI

---

### PRZED PIERWSZYM UŻYCIEM

1. Ostrożnie wypakuj Urządzenie i zdejmij wszystkie elementy jego opakowania.
2. Upewnij się, czy Urządzenie, wtyczka i przewód zasilający nie noszą śladów uszkodzeń oraz są sprawne.
3. Oczyść płyty grzejne za pomocą wilgotnej szmatki z dodatkiem płynu do mycia naczyń. Wyczyszczone płyty dokładnie wytrzyj do sucha.
4. Posmaruj płyty grzejne tłuszczem spożywczym.
5. Zamknij pokrywę i włącz Urządzenie na kilka minut, aby usunąć wszelkie pozostałości z procesu produkcyjnego.
6. Odłącz Urządzenie od gniazdka sieci elektrycznej. Odczekaj, aż Urządzenie całkowicie wystygnie, a następnie ponownie wyczyść płyty grzejne.

**Uwaga!** Gdy po raz pierwszy uruchamiasz Urządzenie, może się wydobywać z niego dym i nieprzyjemny zapach. Jest to normalny efekt związany z procesem produkcyjnym – zniknie przy kolejnych uruchomieniach.

### INSTRUKCJA OBSŁUGI

---

1. Przygotuj wcześniej ciasto na gofry. Możesz skorzystać z przepisu poniżej lub innego, dostępnego w książkach kucharskich lub sieci internetowej.
2. Postaw Urządzenie na płaskiej i stabilnej powierzchni, odpornej na wysokie temperatury.



3. Ustaw pokrętkę termostatu w pozycji 0.
4. Całkowicie rozwiń przewód zasilający.
5. Włóż wtyczkę do gniazdka elektrycznego – lampki kontrolne podświetlą się.
6. Ustaw pokrętkiem termostatu odpowiedni stopień opiekania w zakresie 1–7.
7. Gdy zgaśnie zielona lampka kontrolna, Urządzenie jest gotowe do pracy.
8. Chwyć ręką za uchwyt i podnieś pokrywę.
9. Wylej ciasto na rozgrzane dolne płyty grzejne. Rozprowadź ciasto dokładnie na całej powierzchni płyt. Nadmiar ciasta zgarnij, aby nie wyciekało z Urządzenia podczas pieczenia.
10. Zamknij delikatnie pokrywę i wciśnij blokadę otwarcia pokryw.
11. Po około 5 minutach podnieś pokrywę i oceń wzrokowo kolor gofrów. Jeśli ciasto będzie niedopieczone, zamknij pokrywę i sprawdź ponownie stan gofrów po kolejnych 2 minutach.
12. Jeśli gofry będą upieczone, wyjmij je za pomocą drewnianej lub silikonowej szpatułki.
13. Jeśli chcesz przygotować kolejne gofry – wylej ponownie ciasto na płyty grzejne.
14. Gdy skończysz korzystać z Urządzenia, wyciągnij wtyczkę z gniazdka elektrycznego oraz odczekaj, aż Urządzenie całkowicie ostygnie.

**Uwaga!** Podczas pracy Urządzenia zielona lampka kontrolna będzie cyklicznie zapalać się i gasnąć, co jest związane z działaniem termostatu utrzymującego odpowiednią temperaturę płyt grzejnych.

## PORADY I WSKAZÓWKI DOTYCZĄCE OBSŁUGI

- Dokładny czas pieczenia gofrów zależy od użytych produktów spożywczych, gęstości ciasta, wybranego nastawienia termostatu i osobistych upodobań.
- Płyta grzejna jest pokryta specjalną powłoką nieprzywierającą.
- Zawsze przed pieczeniem gofrów spryskaj płyty grzejne niewielką ilością oleju spożywczego.
- Podczas pieczenia nadmiar ciasta może wydostawać się na zewnątrz Urządzenia. Gdy pieczesz następną porcję gofrów, nałóż mniej ciasta.

## PROPONOWANY PRZEPIS NA GOFRY

---

### GOFRY

- |  |  |
|--|--|
| <ul style="list-style-type: none"><li>• 2 szklanki mąki pszennej</li><li>• 2 szklanki mleka</li><li>• 1 łyżeczka proszku do pieczenia</li><li>• 2 łyżki cukru pudru</li><li>• 1/3 szklanki oleju słonecznikowego</li><li>• 2 jajka (żółtka oddzielone od białek)</li><li>• szczypta soli</li></ul> | <ol style="list-style-type: none"><li>1. Do białek dodaj szczyptę soli i ubij na sztywną pianę.</li><li>2. Resztę składników (oprócz białek) zmiksuj na gładką masę.</li><li>3. Do masy dodaj ubite białka i delikatnie wymieszaj.</li><li>4. Piecz gofry w Urządzeniu przez około 5 minut, aż będą złociste.</li><li>5. Wystudź gofry na kratce lub talerzu wyłożonym ręcznikiem papierowym.</li><li>6. Podawaj gofry z bitą śmietaną lub ulubionymi dodatkami.</li></ol> |
|--|--|

## CZYSZCZENIE I KONSERWACJA

---

1. Zanim zaczniesz czyścić Urządzenie, odłącz je od sieci elektrycznej i odczekaj, aż całkowicie ostygnie.
2. Płyty grzejne oraz obudowę Urządzenia czyść delikatną, wilgotną szmatką z dodatkiem płynu do mycia naczyń. Wyczyszczone płyty wytrzyj dokładnie do sucha.
3. Jeśli będziesz mieć problem z usunięciem resztek żywności z powierzchni płyty grzejnej, posmaruj zabrudzone miejsca niewielką ilością oleju spożywczego. Po około 5 minutach zabrudzenia powinny dać się usunąć.

### **Uwaga!**

**Do mycia nie używaj silnych detergentów w postaci emulsji, mleczka, pasty itp. ani materiałów ściernych, które mogą uszkodzić powierzchnię Urządzenia.**

### **Uwaga!**

**Nie zanurzaj Urządzenia, przewodu zasilającego ani jego wtyczki w wodzie lub innych płynach.**

### **Uwaga!**

**Nieprzestrzeżenie zasad użytkowania i konserwacji Urządzenia zawartych w instrukcji obsługi może prowadzić do jego uszkodzenia, nieprawidłowego funkcjonowania oraz skrócenia okresu jego eksploatacji, jak również do utraty praw reklamacyjnych.**

## PRZECHOWYWANIE I TRANSPORT

---

Zanim schowasz Urządzenie, wystudź je i wyczyść zgodnie z podanym wcześniej instruktażem. Urządzenie przechowuj i transportuj w opakowaniu zabezpieczającym przed wilgocią, kurzem i uszkodzeniami mechanicznymi. Urządzenie przechowuj w miejscach niedostępnych dla dzieci.

## DANE TECHNICZNE

---

Model: EG007

Marka: Raven

Produkt: gofrownica

Zasilanie: 220–240 V~

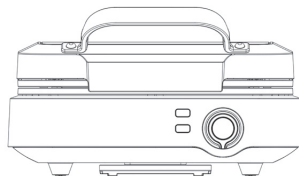
Częstotliwość: 50/60 Hz

Moc znamionowa: 1200 W

Klasa ochronności: pierwsza (gniazdko sieci elektrycznej powinno być wyposażone w bolec ochronny)

Zestaw: gofrownica, instrukcja obsługi z kartą gwarancyjną

Producent zastrzega sobie prawo do wprowadzania zmian w specyfikacji technicznej bez uprzedzenia.



## DEKLARACJA CE

---

Urządzenie zostało zaprojektowane, wyprodukowane i wprowadzone na rynek zgodnie z wymaganiami dyrektyw 2014/35/UE (LVD), 2014/30/UE (EMC) oraz 2009/125/WE (ErP) i dlatego wyrób został oznakowany znakiem CE oraz została wystawiona dla niego deklaracja zgodności udostępniana organom nadzorującym rynek.

## PRAWIDŁOWA UTYLIZACJA PRODUKTU

---



To Urządzenie zostało zaprojektowane i wykonane z materiałów oraz komponentów wysokiej jakości, które nadają się do ponownego wykorzystania. Symbol przekreślonego kontenera na odpady oznacza, że produkt podlega selektywnej zbiórce zgodnie z dyrektywą 2012/19/UE, i informuje, że nie można go wyrzucić z innymi odpadami z gospodarstwa domowego.

Użytkownik powinien Urządzenie przekazać podmiotowi prowadzącemu zbieranie zużytego sprzętu elektrycznego i elektronicznego, tworzącemu system zbierania takich odpadów – w tym do odpowiedniego sklepu, lokalnego punktu zbiórki lub jednostki gminnej. Zużyty sprzęt może mieć szkodliwy wpływ na środowisko i zdrowie ludzi, ponieważ może zawierać niebezpieczne substancje, mieszaniny oraz części składowe.

Gospodarstwa domowe odgrywają ważną rolę w odzyskiwaniu surowców i ich ponownym używaniu, w tym w recyklingu zużytego sprzętu. Na tym etapie kształtują się postawy, które pomagają zachować wspólne dobro, jakim jest czyste środowisko naturalne.

Gospodarstwa domowe są także jednym z większych użytkowników drobnego sprzętu i racjonalne gospodarowanie nim na tym etapie wpływa na odzyskiwanie surowców wtórnych. Za niewłaściwą utylizację tego produktu mogą grozić kary zgodnie z ustawodawstwem krajowym.



Symbol ten oznacza, że elementy opakowania nim oznaczone nadają się do recyklingu. Po rozpakowaniu Urządzenia prosimy usunąć elementy jego opakowania w sposób niezagrażający środowisku.

# KARTA GWARANCYJNA

---

# raven

**NAZWA SPRZĘTU**

Gofrownica

**TYP/MODEL**

EG007

NR PARTII

DATA SPRZEDAŻY

NR RACHUNKU

PODPIS I PIECZĄTKA  
SPRZEDAWCY

## WARUNKI GWARANCJI

- Thing4you z siedzibą w Radzyminie, adres: ul. Janusza Korczaka 89, 05-250 Radzymin, Polska, udziela nabywcy GOFROWNICY EG007 (Produkt) 24-miesięcznej gwarancji na wolne od wad funkcjonowanie Produktu, licząc od daty nabycia Produktu przez nabywcę. Paragon lub faktura, wystawione przez sprzedawcę, potwierdzają datę nabycia Produktu.**
- Gwarancja obowiązuje i jest stosowana na terytorium Rzeczypospolitej Polskiej.
- Gwarant, w zakresie udzielonej gwarancji, zobowiązuje się usunąć na własny koszt wszelkie wady Produktu, z wyjątkiem wymienionych w pkt 6 i 7 poniżej. Usunięcie wad będzie następować poprzez naprawę lub wymianę wadliwego Produktu na nowy, wolny od wad, w możliwie najkrótszym czasie, jednakże nie dłuższym niż 14 dni.
- W celu skorzystania z gwarancji nabywca jest zobowiązany zgłosić wadliwość Produktu w punkcie sprzedaży, w którym Produkt został nabyty, oraz dostarczyć tam wadliwy Produkt. Przeznaczony do wymiany Produkt powinien zostać dostarczony kompletny oraz z załączoną kartą gwarancyjną.
- Produkt wolny od wad zostanie, na koszt Gwaranta, dostarczony do punktu sprzedaży, w którym Produkt został nabyty, w terminie określonym w pkt 3 powyżej.
- Gwarancja nie obejmuje wad Produktu spowodowanych przez nabywcę (tzw. uszkodzeń mechanicznych) lub wynikających z:
  - użytkowania Produktu i jego instalacji w sposób niezgodny z instrukcją obsługi,
  - niekompletności reklamowanego Produktu,
  - niezgodności Produktu i dowodu zakupu i/lub gdy zawarte w nim dane są zniszczone i nieczytelne,
  - przechowywania i konserwacji Produktu w sposób niewłaściwy i sprzeczny z wytycznymi zawartymi w instrukcji obsługi,
  - napraw lub przeróbek Produktu wykonywanych przez osoby nieuprawnione,
  - dostania się do wnętrza płynów lub ciał obcych na skutek używania Produktu w sposób niezgodny z instrukcją obsługi,
  - uszkodzenia Produktu z przyczyn zewnętrznych: zjawiska atmosferyczne, wyładowania elektryczne, spięcia w sieci zasilającej itp.,
  - użytkowania Produktu do celów prowadzenia działalności gospodarczej lub w zastosowaniach przemysłowych.
- Gwarancja nie obejmuje także czynności przewidzianych w instrukcji obsługi, do których wykonania zobowiązany jest nabywca we własnym zakresie i na własny koszt, np. zainstalowanie Produktu, konserwacja Produktu.
- Postanowienia gwarancji nie wyłączają, nie ograniczają ani nie zawieszają uprawnień nabywców (konsumentów), wynikających z powszechnie obowiązujących przepisów prawa, w tym przepisów o rękojmi za wady rzeczy sprzedanej.
- Karta gwarancyjna jest ważna, jeżeli posiada podpis sprzedawcy i datę sprzedaży potwierdzoną pieczęcią firmy lub jednostki handlowej oraz podpis klienta. Karta gwarancyjna nie może zawierać skreśleń i poprawek.
- W przypadku zakupu Produktu przez przedsiębiorcę na fakturę VAT, czas obowiązywania gwarancji wynosi 12 miesięcy.
- Duplikat karty gwarancyjnej może być wydany na pisemną prośbę po przedstawieniu przez użytkownika dowodu zakupu.
- Uzyskanie szczegółowych informacji na temat Produktu, w tym zasad i trybu postępowania gwarancyjnego, możliwe jest pod numerem telefonu 22 560 67 27 lub adresem e-mail serwis@thing4you.pl, w dni robocze.

Akceptuję warunki niniejszej gwarancji

.....  
(czytelny podpis kupującego)

PRODUCENT I DYSTRYBUTOR:

Thing4you

ul. Janusza Korczaka 89

05-250 Radzymin, Polska

Wyprodukowano w Chinach

---

**raven.pl**