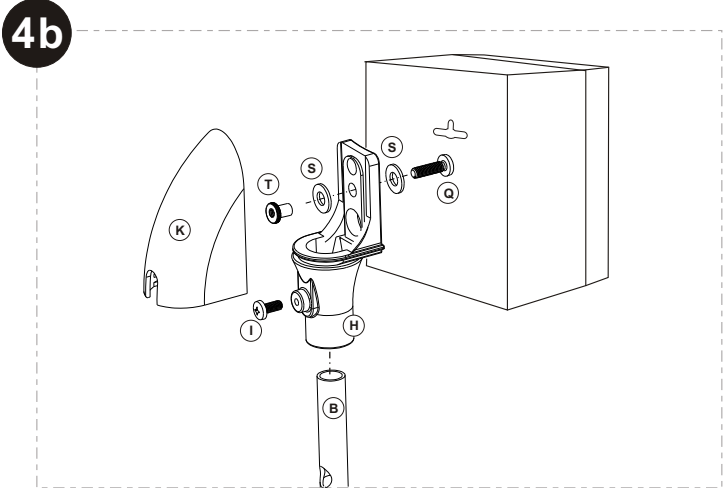
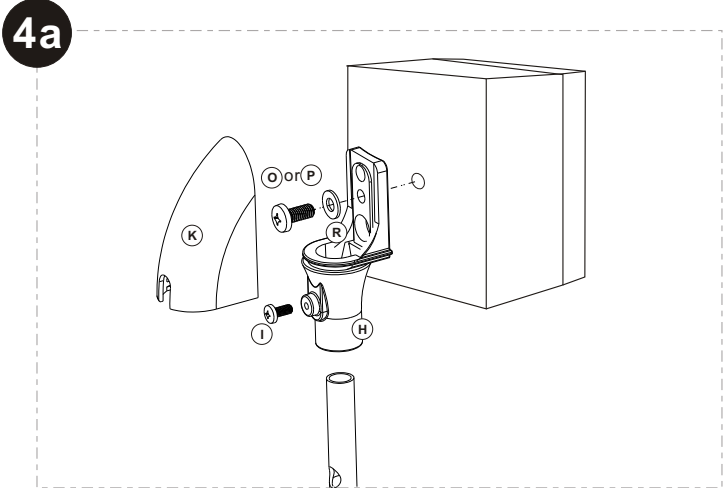
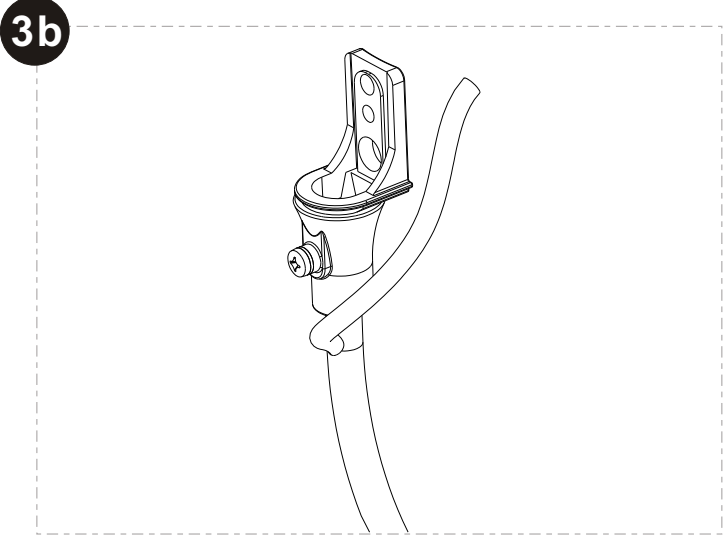
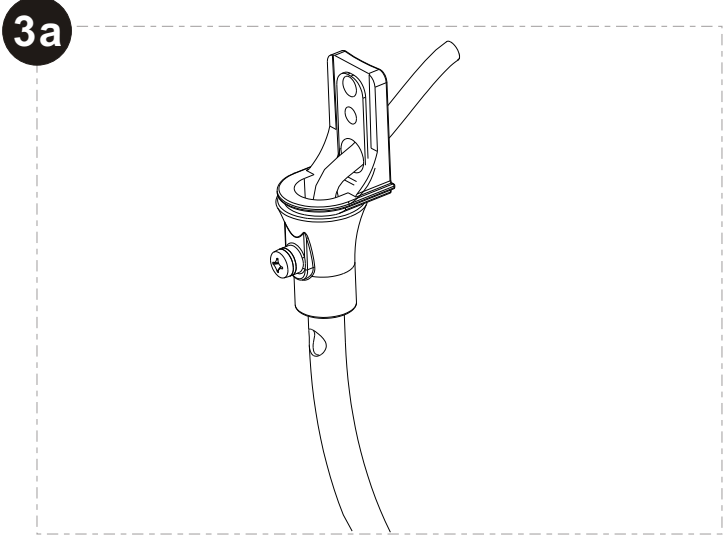
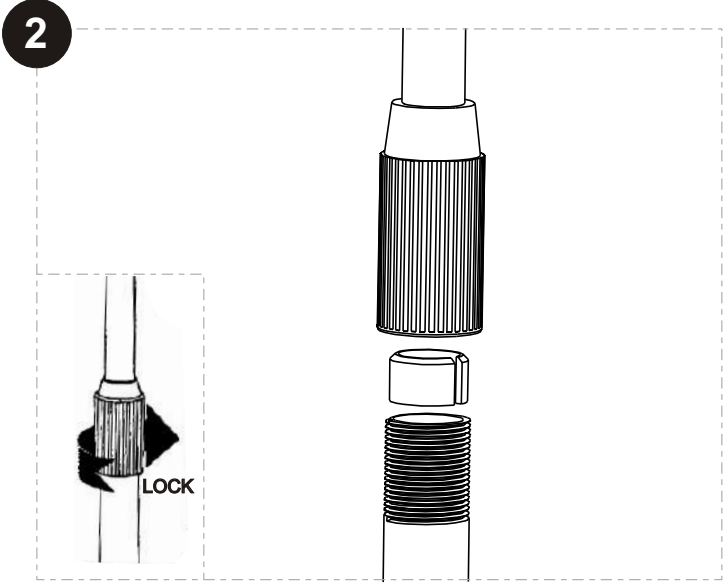
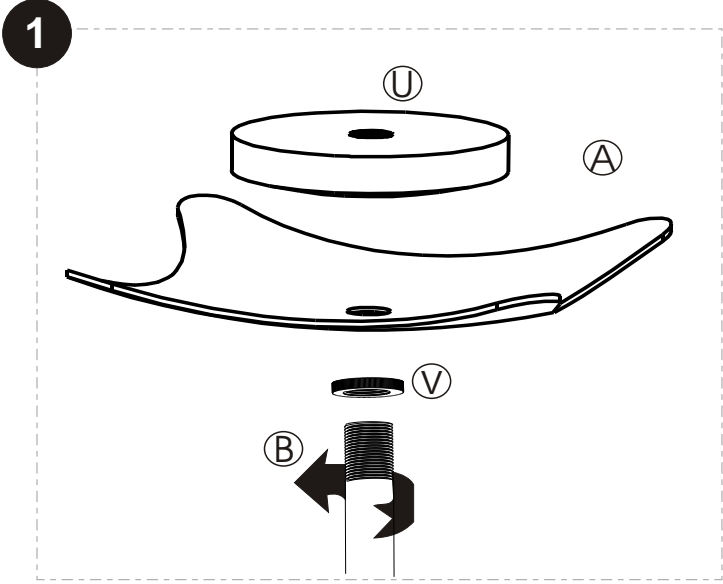


M U L T I B R A C K E T S

M Speaker Floorstand

- ar حامل السماعة
- dk Højtalerbeslag
- de Lautsprecherhalterung
- el Βραχίονας Ηχείου
- en Speaker Bracket
- es Soporte para altavoces
- fi Kaiuttimen kiinnike
- fr Support Haut-parleur
- it Staffa per altoparlanti
- nl Luidspreker Stands
- no Høytalerbrakett
- pl Uchwyt do głośnika
- ru Кронштейн для громкоговорителей
- se Högtalarfäste
- tr Hoparlör Desteği
- zh 音响支架





A		x 2	O		x 4	S		x 4
B		x 2	P		x 4	T		x 2
H		x 2	Q		x 2	U		x 2
K		x 2	R		x 4	V		x 2