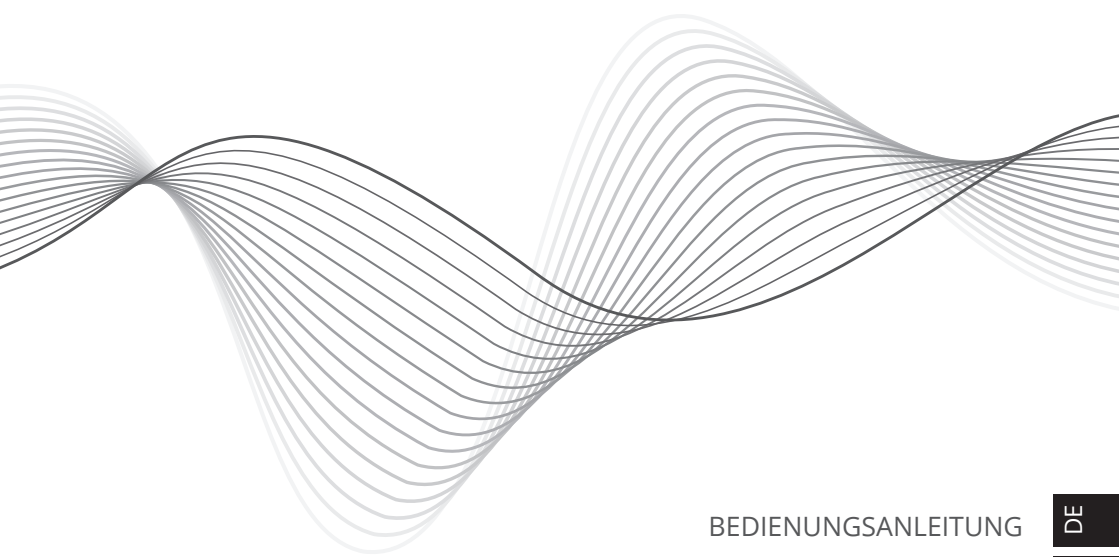


BT Portable Speaker KM0528



BEDIENUNGSANLEITUNG

DE

OWNER'S MANUAL

EN

MODE D'EMPLOI

FR

GEBRUIKSAANWIJZING

NL

INSTRUKCJA OBSŁUGI

PL

MANUAL DE UTILIZARE

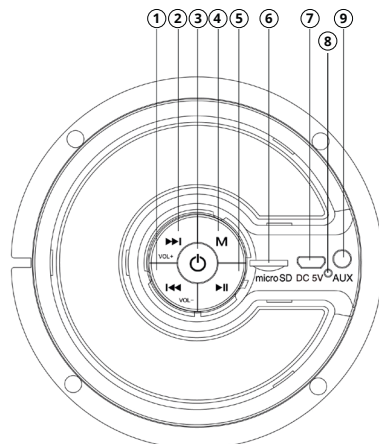
RO

SICHERHEITSANLEITUNGEN

1. Lesen Sie diese Bedienungsanleitung vor dem ersten Gebrauch und bewahren Sie auf zum späteren Nachschlagen. Der Hersteller ist nicht verantwortlich für Beschädigungen, hervorgerufen durch unsachgemäße Benutzung und Umgang mit dem Gerät.
2. Das Gerät ist sowohl für den Innenbereich sowie für den Einsatz im Freien geeignet.
3. Halten Sie die Lautstärke auf einem vernünftigen Niveau über die gesamte Zeit der Verwendung der Kopfhörer. Um Gehörschäden zu vermeiden, die Lautstärke nicht zu hoch einstellen.
4. Verwenden Sie die Ohrhörer nicht weiter, wenn Sie ein Tinnitus, Ohrenbeschwerden, Reizungen oder andere Nebenwirkungen fühlen.
5. Trennen Sie das Gerät von der Stromversorgung, wenn es für eine lange Zeit nicht verwendet wird.
6. Benutzen Sie nur zugelassenes Zubehör.
7. Keine schweren Gegenstände auf das Gerät stellen.
8. Das Gerät nicht zerlegen, ändern oder versuchen dieses zu reparieren. Bei Beschädigung, wenden Sie sich an einen autorisierten Kundendienst für Überprüfung / Reparatur.
9. Vor dem Reinigen, das Gerät IMMER von der Stromversorgung trennen.
10. Reinigen Sie dieses Gerät mit einem weichen leicht feuchten Tuch. Verwenden Sie keine Scheuermittel oder Chemikalien um das Produkt zu reinigen.

PRODUKTBESCHREIBUNG

1. Vorherige / Lautstärke verringern
2. Nächste / Lautstärke erhöhen
3. Netztaaste
4. Taste Modus (Bluetooth, Mikro SD, FM, AUX Eingang)
5. Taste Wiedergabe /Pause
6. Mikro SD Kartensteckplatz
7. Mikro USB Steckplatz (Aufladen)
8. LED Anzeige
9. AUX Eingang (3,5 mm)



BEDIENUNG

Ein/Ausschalten:

Drücken der Netztaaste um den Lautsprecher einzuschalten, blaue LED blinkt. Taste erneut drücken um den Lautsprecher auszuschalten. Blaue LED erlischt.

Musikwiedergabe:

Während der Musikwiedergabe, drücken Sie die Taste für Musikwiedergabe/Pause.

Musikwahl / Lautstärke regeln:

Drücken der Taste Vorherige für vorherigen Titel; drücken und halten der Taste um die Lautstärke zu verringern.

Drücken der Taste Nächste für nächsten Titel; drücken und halten der Taste um die Lautstärke zu erhöhen.

BLUETOOTH MODUS

Koppeln:

1. Drücken Sie die Netztaaste um den Lautsprecher einzuschalten.
2. Halten Sie die Geräte in ihrem Betriebsbereich (vorzugsweise innerhalb von 1 Meter).
3. Schalten Sie Bluetooth an Ihrem Telefon (oder anderem Gerät) ein und suchen nach externen Geräten.
4. Wählen Sie das Gerät mit dem Namen „KM Adventure“ und Passwort „0000“ eingeben falls erforderlich.
5. Aus dem Lautsprecher ertönt ein Ton als Anzeige für erfolgreiche Kopplung. Die blaue LED blinkt langsam.

AUX MODUS

1. Lautsprecher einschalten.
2. Verwenden Sie ein 3,5 mm AUX Kabel und verbinden das Ende des Kabels mit dem 3,5-mm Lautsprecher-Eingang und das andere Ende mit dem 3,5-mm Ausgang des Geräts, von dem Sie die Musik abspielen möchten.
3. Drücken Sie die Taste Modus um den AUX Modus zu wechseln (blaue LED leuchtet).
4. Starten Sie die Musik-Wiedergabe vom externen Gerät. (Während der Musikwiedergabe blinkt die blaue LED).

Hinweis:

- Im AUX Modus, wenn ein externes Gerät angeschlossen ist, werden alle Funktionen vom externen Gerät kontrolliert.

FM RADIOMODUS

1. Vor der Verwendung, stecken Sie ein Audiokabel in den 3,5 mm AUX Eingang und verwenden dieses als Antenne für optimalen Empfang.
2. Stellen Sie sicher, dass der Lautsprecher eingeschaltet ist.
3. Drücken Sie die Taste Modus, um in den FM Modus zu wechseln (blau LED blinkt langsam).
4. Drücken Sie die Taste Wiedergabe / Pause-, um die automatische Suche und Speicherung aller verfügbaren FM Sender (blaue LED blinkt).
5. Drücken Sie die Taste Vorherige / Nächste, um zum vorherigen / nächsten FM Sender zu gehen.

AUFLADEN

1. Verbinden Sie das Gerät mit einem AC Netzgerät oder einem Computer mit USB Steckplatz mittels eines USB Kabels.
2. Wenn die rote LED leuchtet, wird der Lautsprecher aufgeladen.
3. Wenn der Ladevorgang abgeschlossen ist, erlischt die LED.

Hinweise:

- Vor dem ersten Gebrauch sicherstellen, dass der Lautsprecher vollständig geladen ist.

TECHNISCHE DATEN:

- 3 Lautsprecher:
 1. Ausgangsleistung: 2x 2 W; Impedanz: 2,4 Ω ; Durchmesser: 2" (Mitteltonlautsprecher)
 2. Ausgangsleistung: 7 W; Impedanz: 4 Ω ; Durchmesser: 4" (Tieftonlautsprecher)
- Frequenzgang: 100 Hz ~ 20 kHz
- THD: ~ 20%
- S/N Ratio: ~ 60 dB
- Anschlüsse: Mikro SD Kartensteckplatz, Mikro USB Steckplatz (Aufladen), AUX Eingang (3,5 mm)
- Bluetooth: 2.1
- Reichweite: bis zu 10 m
- Wiedergabezeit: bis zu 2 h (volle Lautstärke)
- FM Radio
- Batteriekapazität: 1800 mAh
- Ladespannung: 5 V / 1 A

LERNEN SIE MEHR

Weitere Informationen zu diesem Produkt finden Sie auf www.krugermatz.com.

Besuchen Sie www.krugermatz.com Website für weitere Produkte und Zubehör.

Im Falle irgendwelcher Zweifel oder Fragen siehe unsere Häufig gestellte Fragen-Seite.

Die Spezifikationen können ohne Ankündigung geändert werden.

DE

“Hiermit erklärt die Firma Lechpol dass sich das Gerät KM0528 im Einklang mit den grundlegenden Anforderungen und anderen relevanten Bestimmungen der Richtlinie 2014/53/UE befindet. Konformitätserklärung zum Download auf www.lechpol.eu”



Deutsch
Korrekte Entsorgung dieses Produkts
(Elektromüll)



(Anzuwenden in den Ländern der Europäischen Union und anderen europäischen Ländern mit einem separaten Sammelsystem)

Die Kennzeichnung auf dem Produkt bzw. auf der dazugehörigen Literatur gibt an, dass es nach seiner Lebensdauer nicht zusammen mit dem normalen Haushaltsmüll entsorgt werden darf. Entsorgen Sie dieses Gerät bitte getrennt von anderen Abfällen, um der Umwelt bzw. der menschlichen Gesundheit nicht durch unkontrollierte Müllbeseitigung zu schaden. Recyceln Sie das Gerät, um die nachhaltige Wiederverwertung von stofflichen Ressourcen zu fördern. Private Nutzer sollten den Händler, bei dem das Produkt gekauft wurde, oder die zuständigen Behörden kontaktieren, um in Erfahrung zu bringen, wie sie das Gerät auf umweltfreundliche Weise recyceln können. Gewerbliche Nutzer sollten sich an Ihren Lieferanten wenden und die Bedingungen des Kaufvertrags konsultieren. Dieses Produkt darf nicht zusammen mit anderem Gewerbemüll entsorgt werden.

Vertrieben durch LECHPOL Electronics BV, Nijverheidsweg 15 4311RT Bruinisse, Niederlande.

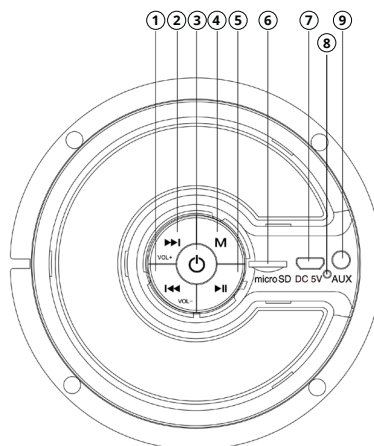
SAFETY INSTRUCTIONS

Read the instruction manual carefully before first use and keep it for future reference. Producer is not responsible for damages caused by inappropriate handling and use of the device.

1. Protect this product from moisture, humidity, water and any other liquid. Avoid using/storing it in extreme temperatures. Do not expose it to direct sunlight and sources of heat.
2. Product for indoor and outdoor use.
3. Keep the volume at a reasonable level throughout entire time of using the speakers. To prevent damage to your hearing, do not raise the volume too high.
4. Stop using the speakers if you feel a tinnitus, hearing discomfort, irritation or have other adverse reactions.
5. Disconnect the device from the power supply if it is not going to be used for a long time.
6. Use only authorized accessories.
7. Do not place heavy objects on the device.
8. Do not attempt to repair this device yourself. In case of damage, contact with an authorized service point for check-up/repair.
9. ALWAYS disconnect this device from power supply mains before cleaning.
10. Clean this device with soft, slightly damp cloth. Do not use any abrasives or chemical agents to clean this product.

PRODUCT DESCRIPTION

1. Previous/Volume down
2. Next/Volume up
3. Power button
4. Mode button (Bluetooth, microSD, FM, AUX input)
5. Play/Pause button
6. microSD card slot
7. microUSB port (charging)
8. LED indicator
9. AUX input (3,5 mm)



OPERATION

Turn on/off:

Press the Power button to turn on the speaker; blue LED blinks. Press this button again to turn off the speaker; blue LED goes off.

Music playback:

Press Play/Pause button to pause or play music.

Music selection/ Volume adjustment:

Press Previous button to go to the previous track; press and hold this button to decrease volume. Press Next button to go to the next track; press and hold this button to increase volume.

BLUETOOTH MODE

1. Make sure the speaker is turned on.
2. Please keep the speaker and external device close to each other when pairing.
3. Enable the Bluetooth function on the external device and search for new Bluetooth devices.
4. Select and connect with this device (KM Adventure).
5. The speaker will issue a sound signifying successful pairing; blue LED flashes slowly.

AUX MODE

1. Turn on the speaker.
2. Use 3,5 mm AUX cable and connect one end of the cable into the external device's 3,5 mm input; then connect the other end of the cable into the speaker's 3,5 mm input.
3. Press Mode button to switch to AUX mode (blue LED is on).
4. Start playing music from your device (while playing music blue LED is flashing).

Note:

- In AUX mode, when connected to an external device, all functions are controlled by the external device.

FM RADIO MODE

1. Prior to use, insert the audio cable to the 3,5 mm AUX input and use it as antenna for optimum reception.
2. Make sure the speaker is turned on.
3. Press Mode button to switch to FM mode (blue LED flashes slowly).
4. Press Play/Pause button to auto search and store available FM channels (blue LED is flashing).
5. Press Previous/Next button to go to the previous/next FM channel.

CHARGING

1. Connect one end of the microUSB cable to the charging port of the speaker then connect the other end of the charging cable into the USB port of of the computer or AC/DC power adapter.
2. When the battery is charging, red LED is on. When battery is fully charged, red LED goes off.

Notes:

- Please be sure the battery has been charged fully before first use.

SPECIFICATION

- 3 speakers:
 1. Output power: 2x 2 W; Impedance: 2,4 Ω ; Diameter: 2" (mid-range)
 2. Output power: 7 W; Impedance: 4 Ω ; Diameter: 4" (subwoofer)
- Frequency response: 100 Hz ~ 20 kHz
- THD: ~ 20%
- S/N ratio: ~ 60 dB
- Ports: microSD card slot, microUSB port (charging), AUX input (3,5 mm)
- Bluetooth: 2.1
- Operational range: up to 10 m
- Playback time: up to 2 h (full volume)
- FM Radio
- Battery capacity: 1800 mAh
- Charging voltage: 5 V / 1 A

LEARN MORE

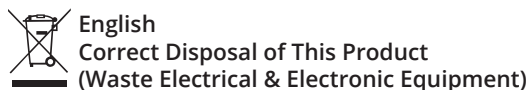
For more information on this product, go to www.krugermatz.com.

Visit www.krugermatz.com website for more products and accessories.

In case of any doubts or questions reach out to our Frequently Asked Questions section.

Specifications are subject to change without prior notice.

"The Lechpol company declares that product KM0528 is consistent with the essential requirements and other relevant provisions of directive 2014/53/UE. The proper declaration for download from www.lechpol.eu"



(Applicable in the European Union and other European countries with separate collection systems) This marking shown on the product or its literature, indicates that it should not be disposed of with other household wastes at the end of its working life. To prevent possible harm to the environment or human health from uncontrolled waste disposal, please separate this from other types of wastes and recycle it responsibly to promote the sustainable reuse of material resources. Household users should contact either the retailer where they purchased this product, or their local government office, for details of where and how they can take this item for environmentally safe recycling. Business users should contact their supplier and check the terms and conditions of the purchase contract. This product should not be mixed with other commercial wastes for disposal.

Made in China for LECHPOL, Miętne, 1 Garwolińska Street, 08-400 Garwolin.

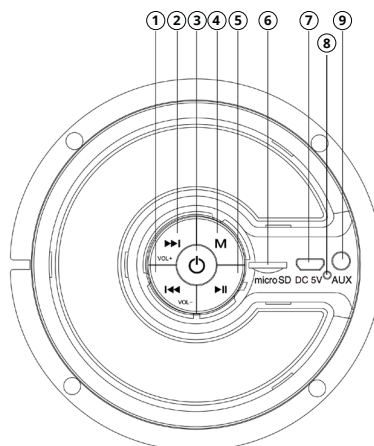
QUESTIONS DE SÉCURITÉ

Avant utilisation, lire attentivement les instructions d'utilisation et les conserver pour une utilisation ultérieure. Le fabricant décline toute responsabilité pour une utilisation incorrecte du produit.

1. Protéger l'appareil de l'humidité, l'eau et d'autres liquides. Ne pas utiliser ou stocker l'appareil à des températures trop élevées. L'appareil doit être protégé des rayons du soleil et des sources de chaleur.
2. L'appareil est conçu pour une utilisation en intérieur et en extérieur.
3. Ne pas utiliser les haut-parleurs au niveau de volume le plus élevé pendant une longue période. Pour éviter d'endommager l'ouïe, ne pas utiliser l'appareil au niveau de volume le plus élevé.
4. Cessez immédiatement d'utiliser les haut-parleurs en cas d'acouphènes, d'inconfort ou d'autres réactions secondaires.
5. Si l'appareil est inutilisé pendant une longue période, débranchez-le de la source d'alimentation.
6. Ne pas utiliser d'accessoires non originaux.
7. Ne placez pas d'objets lourds sur l'appareil.
8. Ne pas effectuer de réparation soi-même à la main. En cas de dommage, contactez un centre de service autorisé pour vérification/réparation.
9. Il faut TOUJOURS débrancher l'appareil de la source d'alimentation avant de le nettoyer.
10. L'appareil doit être nettoyé avec un chiffon doux et humide. Ne pas utiliser de produits chimiques ou de détergents pour nettoyer l'appareil.

DESCRIPTION DU PRODUIT

1. Précédent/Diminuer le volume
2. Suivant/Augmenter le volume
3. Touche d'alimentation
4. Touche Mode (Bluetooth, microSD, FM, AUX)
5. Touche Lecture / Pause
6. Fente Carte microSD
7. Port microUSB (chargement)
8. Indicateur LED
9. Entrée AUX (3.5mm)



UTILISATION

Activer / désactiver:

Appuyez sur la touche d'alimentation pour allumer le haut-parleur; un voyant bleu clignote. Appuyez à nouveau pour éteindre le haut-parleur; le voyant bleu s'éteint.

Jouer de la musique:

Appuyez sur la touche Lecture/Pause pour lire ou interrompre la lecture.

Sélection d'une piste/Réglage du volume:

Appuyez sur la touche Précédent pour revenir à la piste précédente; appuyez et maintenez enfoncée cette touche pour diminuer le volume. Appuyez sur la touche Suivant pour passer à la piste suivante; appuyez et maintenez pour augmenter le volume.

MODE BLUETOOTH

1. Assurez-vous que le haut-parleur est activé.
2. Au cours de l'appairage, placez le haut-parleur et le dispositif externe à proximité.
3. Activez la fonction Bluetooth sur le périphérique externe et recherchez des appareils Bluetooth.
4. Sélectionnez et connectez avec le haut-parleur (KM Adventure).
5. Un bip indique que l'appairage est réussi; le voyant bleu clignote lentement.

MODE AUX

1. Allumez le haut-parleur.
2. Branchez une extrémité du câble 3,5 mm AUX à l'entrée du dispositif externe, puis connectez l'autre extrémité du câble à l'entrée haut-parleur 3,5 mm du haut-parleur.
3. Appuyez sur la touche Mode pour passer en mode AUX (le voyant bleu est allumé).
4. Après avoir effectué ces étapes, il est possible de lire de la musique à partir d'un périphérique externe (lors de la lecture de la musique, le voyant bleu clignote).

Remarque:

- En mode AUX lorsque le haut-parleur est connecté à un périphérique externe, toutes les fonctions sont contrôlées à partir du périphérique externe.

MODE RADIO FM

1. Avant l'utilisation, branchez le câble audio à l'entrée AUX 3,5 mm et l'utiliser comme une antenne pour une couverture optimale.
2. Assurez-vous que le haut-parleur est activé.
3. Appuyez sur la touche Mode pour passer en mode FM (le voyant bleu clignote lentement).
4. Appuyez sur la touche Lecture/Pause pour rechercher automatiquement et enregistrer les stations FM disponibles (le voyant bleu clignote).
5. Appuyez sur Précédent/Suivant pour passer à la station FM précédente/ suivante.

CHARGEMENT

1. Branchez le câble de charge micro USB au port de charge du haut-parleur; connectez l'autre extrémité du câble au port USB d'un ordinateur ou d'un adaptateur secteur.
2. Pendant la charge, le voyant rouge s'allume. Une fois la charge terminée, le voyant rouge s'éteint.

Remarques:

- Assurez-vous avant la première utilisation que la batterie est complètement chargée.

SPÉCIFICATION

- 3 haut-parleurs:
 1. Puissance de sortie : 2x 2 W; Impédance: 2,4 Ω ; Diamètre du haut-parleur : 2" (milieu de gamme)
 2. Puissance de sortie : 7 W; Impédance: 4 Ω ; Diamètre du haut-parleur : 4" (subwoofer)
- Réponse en fréquence: 100 Hz ~ 20 kHz
- DHT: ~ 20%
- Rapport S/N: ~60 dB
- Ports: fente pour carte microSD, port microUSB (chargement), entrée AUX (3,5 mm)
- Bluetooth 2.1
- Portée: jusqu'à 10 mètres
- Temps de lecture : jusqu'à 2 heures (au volume maximum)
- Radio FM
- Capacité de la batterie: 1800 mAh
- Tension de charge: 5 V / 1 A

POUR EN SAVOIR PLUS

Pour plus d'informations sur ce produit, visitez le site www.krugermatz.com.

Visitez www.krugermatz.com pour en savoir plus de produits et d'accessoires.

Si vous avez des questions ou des préoccupations, nous vous encourageons à lire les questions fréquemment posées dans la section Support.

Les spécifications sont sujettes à modification sans préavis.

„L'entreprise Lechpol déclare que le dispositif KM0528 est conforme aux exigences essentielles et autres dispositions pertinentes de la directive 2014/53/UE. La déclaration est téléchargeable sur www.lechpol.eu,

FR



Français
Élimination correcte de ce produit
(Déchets d'équipements électriques et électroniques)



Le marquage sur le produit ou dans la documentation liée, indique qu'après l'écoulement de la période d'utilisation, il ne doit pas être jeté avec les autres déchets ménagers. Pour éviter toute atteinte à l'environnement ou à la santé humaine liée à l'élimination non contrôlée des déchets, nous vous prions de séparer le produit des autres types de déchets et de le recycler de façon responsable pour promouvoir la réutilisation durable des ressources matérielles comme une pratique durable. Pour plus d'informations sur où et comment recycler de manière sûre ce produit pour l'environnement, les utilisateurs particuliers doivent contacter le détaillant où ils ont effectué l'achat de ce produit, ou les autorités locales. Les utilisateurs en entreprise doivent contacter avec leur fournisseur et vérifier les termes du contrat d'achat. Le produit ne doit pas être mélangé avec d'autres déchets commerciaux.

Fabriqué en République populaire de Chine pour LECHPOL, Miętne rue Garwolińska 1, 08-400 Garwolin

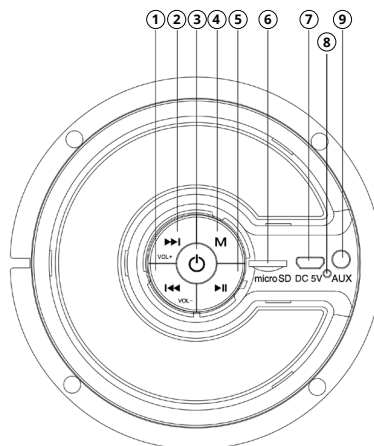
VEILIGHEIDSKWESTIES

Voordat het toestel in gebruik te nemen, lees aandachtig de gebruiksaanwijzing en bewaar deze voor latere raadpleging. Producent is niet aansprakelijk voor het onjuist gebruik van het product.

1. Bescherm het toestel tegen vocht, water en andere vloeistoffen. Gebruik noch bewaar het toestel in te hoge temperaturen. Bescherm het toestel tegen direct zonlicht en warmte bronnen.
2. Het toestel is bestemd voor binnen- en buitengebruik.
3. Gebruik de luidsprekers geregeld op de hoogste geluidsvolume nooit door een lange tijd. Om gehoorbeschadiging te voorkomen, gebruik het toestel niet op de hoogste geluidsvolume.
4. Bij constatering van oorsuizen, ongemak of andere ongewenste reacties stop onmiddellijk met het gebruik van de luidsprekers.
5. Indien het toestel door een langere periode niet gebruikt wordt, onderbreek de verbinding met de voedingsbron.
6. Het is verboden om niet originele accessoires te gebruiken.
7. Plaats geen zware voorwerpen op het toestel.
8. Het is verboden om het toestel zelfstandig te repareren. Bij constatering van beschadiging laat het toestel door een geautoriseerde servicedienst controleren/repareren.
9. Voordat met het reinigen te beginnen, onderbreek **ALTIJD** de verbinding met de voedingsbron.
10. Reinig het toestel alleen met behulp van een zacht, licht nat doekje. Gebruik bij het reinigen van het toestel geen chemische stoffen of detergens.

PRODUCTBESCHRIJVING

1. Vorige/Geluidsvolume verlagen
2. Volgende/Geluidsvolume verhogen
3. Spanningsknop
4. Modusknop (Bluetooth, microSD, FM, AUX ingang)
5. Afspelen/Pauze-knop
6. MicroSD kaart slot
7. MicroUSB alot (opladen)
8. LED indicator
9. AUX ingang (3,5 mm)



BEDIENING

Aan-/Uitzetten:

Om de luidspreker aan te zetten, druk op de voedingsschakelaar; de blauwe indicator knippert. Druk nog een keer om de luidspreker uit te zetten; de blauwe indicator dooft.

Afspelen van de muziek:

Druk op de Afspelen/Pauze-knop om af te spelen of te pauzeren.

Keuze van het nummer/ Regelen van het geluidsvolume:

Druk op de knop Vorige om naar het vorige nummer te gaan; druk op deze knop en houd ingedrukt om het geluidsvolume te verlagen. Druk op de knop Volgende om naar het volgende nummer te gaan; druk op deze knop en houd ingedrukt om het geluidsvolume te verhogen.

BLUETOOTH MODUS

1. Verzeker u zich dat de luidspreker aangezet is.
2. Tijdens het paren plaats de luidspreker en het randapparaat dicht bij elkaar.
3. Zet de Bluetooth functie in het randapparaat aan en zoek naar Bluetooth toestellen.
4. Kies en maak verbinding met de luidspreker (KM Adventure).
5. Het geluidssignaal geeft het juiste paren aan; de blauwe indicator knippert langzaam.

AUX MODUS

1. Zet de luidspreker aan.
2. Sluit de ene uiteinde van de 3,5 mm AUX kabel op de ingang van het randapparaat aan en vervolgens sluit de tweede uiteinde van de kabel op de 3,5 mm ingang van de luidspreker aan.
3. Druk op de modusknop om naar AUX modus te gaan (de blauwe indicator brandt).
4. Na deze stappen wordt mogelijk om muziek via een randapparaat af te spelen (tijdens het afspelen knippert de blauwe indicator).

Let op:

- In de AUX modus als de luidspreker op een randapparaat aangesloten is, worden alle functies op het niveau van het randapparaat gecontroleerd.

FM RADIO MODUS

1. Voordat met het gebruik te beginnen, sluit de audio kabel op de 3,5 mm AUX ingang aan en gebruik deze als antenne om het optimale bereik te verkrijgen.
2. Verzeker u zich dat de luidspreker aangezet is.
3. Druk op de modusknop om naar FM modus te gaan (de blauwe indicator knippert langzaam).
4. Druk op de Afspelen/Pauze-knop om automatisch uit te zoeken en de gevonden FM omroepen op te slaan (de blauwe indicator knippert).
5. Druk op de knop Vorige/Volgende om naar de vorige/volgende FM omroep te gaan.

OPLADEN

1. Sluit de microUSB oplaadkabel op de oplaadingang van de luidspreker aan; de tweede uiteinde van de kabel sluit op de USB port van de computer of schakelende voeding aan.
2. Tijdens het opladen brandt de rode indicator. Na het afronden van het opladen dooft de rode indicator.

Let op:

- Voordat met het eerste gebruik te beginnen, verzeker u zich of de batterij volgeladen is.

SPECIFICATIE

- 3 luidsprekers:
 1. Uitgangskracht: 2x 2 W; Impedantie: 2,4 Ω ; Diameter van de luidspreker: 2" (middentonen)
 2. Uitgangskracht: 7 W; Impedantie: 4 Ω ; Diameter: 4" (subwoofer)
- Bandbreedte: 100 Hz ~ 20 kHz
- THD: ~ 20%
- Verhouding S/N: ~ 60 dB
- Porten: microSD kaart slot, microUSB port (opladen), AUX ingang (3,5 mm)
- Bluetooth: 2.1
- Bereik: tot 10 meters
- Tijd van het afspelen: tot 2 h (bij het hoogste geluidsvolume)
- Radio FM
- Batterijcapaciteit: 1800 mAh
- Opladspanning: 5 V / 1 A

MEER

Meer info over dit apparaat is beschikbaar op www.krugermatz.com.

Bezoek www.krugermatz.com, om kennis te maken met meer producten en accessoires.

Bij vragen of twijfels is het raadzaam om te kijken bij de Veelgestelde Vragen onder Hulpkopje.

De productspecificatie kan zonder aankondiging gewijzigd worden.

„Lechpol verklaart hierbij, dat het toestel KM0528 met de eisen en andere toegepaste bepalingen van de Richtlijn 2014/53/UE overeenstemt.

Deze verklaring kunt u op de webpagina van Lechpol www.lechpol.eu downloaden“.



Netherlands

**Juiste manier van het afvoeren van het product
(afgedankte elektrische en elektronische toestellen)**



NL

De markering op het product of in de ermee verbonden teksten betekent, dat na afloop van de gebruikperiode dient het niet tezamen met ander huisafval verzameld te worden. Om schadelijk invloed op het milieu en menselijke gezondheid door ongecontroleerde afvalverwijdering te voorkomen, vragen wij u om het product afzonderlijk van ander afval te verzamelen en op een verantwoorde manier te recyclen om het hergebruik van de materiele grondstoffen als vaste praktijk te bevorderen. Om meer informatie over de plaats en wijze van veilig recyclage te verkrijgen, dienen de huishoudelijke gebruikers zich met het verkooppunt te contacteren waarin ze het product hebben aangekocht of de lokale overheid. De gebruikers in bedrijven dienen in contact met hun leverancier te komen en de voorwaarden van de verkoopovereenkomst raad te plegen. Verwijder het product niet tezamen met commercieel afval.

Geproduceerd in Volksrepubliek China voor LECHPOL, Miętne ul. Garwolińska 1, 08-400 Garwolin

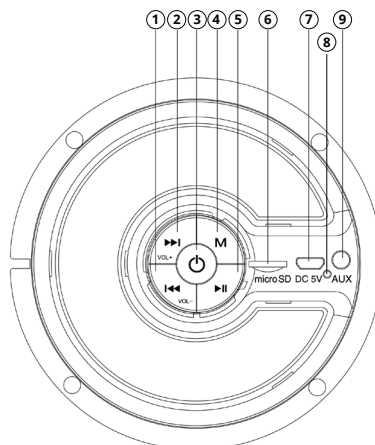
KWESTIE BEZPIECZEŃSTWA

Przed użyciem należy dokładnie zapoznać się z treścią instrukcji obsługi oraz zachować ją w celu późniejszego wykorzystania. Producent nie ponosi odpowiedzialności za nieprawidłowe użycie produktu.

1. Urządzenie należy chronić przed wilgocią, wodą oraz innymi płynami. Nie należy używać ani przechowywać urządzenia w zbyt wysokich temperaturach. Urządzenie należy chronić przed bezpośrednim nasłonecznieniem oraz źródłami ciepła.
2. Urządzenie przeznaczone do użytku wewnątrz pomieszczeń oraz na zewnątrz.
3. Nie należy używać głośników na najwyższym poziomie głośności przez dłuższy czas. Aby uniknąć uszkodzenia słuchu, nie należy używać urządzenia na najwyższym poziomie głośności.
4. Należy natychmiast przerwać używanie głośników w przypadku wystąpienia szumu w uszach, dyskomfortu lub innych reakcji ubocznych.
5. Jeśli urządzenie nie jest używane przez dłuższy czas, należy odłączyć je od źródła zasilania.
6. Nie należy używać nieoryginalnych akcesoriów.
7. Nie należy umieszczać na urządzeniu ciężkich przedmiotów.
8. Zabrania się własnoręcznej naprawy sprzętu. W wypadku uszkodzenia, należy skontaktować się z autoryzowanym punktem serwisowym w celu sprawdzenia/naprawy.
9. Należy ZAWSZE odłączyć urządzenie od źródła zasilania przed czyszczeniem.
10. Urządzenie należy czyścić jedynie za pomocą miękkiej, lekko wilgotnej ściereczki. Nie należy używać środków chemicznych lub detergentów do czyszczenia tego urządzenia.

OPIS PRODUKTU

1. Poprzedni/ Zmniejsz głośność
2. Następny/Zwiększ głośność
3. Przycisk zasilania
4. Przycisk trybu (Bluetooth, microSD, FM, wejście AUX)
5. Przycisk Odtwarzanie/Pauza
6. Slot na kartę microSD
7. Port microUSB (ładowanie)
8. Wskaźnik LED
9. Wejście AUX (3,5 mm)



OBSŁUGA

Włączanie/wyłączanie:

Należy nacisnąć przycisk zasilania, aby włączyć głośnik; niebieski wskaźnik miga. Nacisnąć ponownie, aby wyłączyć głośnik; niebieski wskaźnik gaśnie.

Odtwarzanie muzyki:

Należy nacisnąć przycisk Odtwarzanie/Pauza, aby odtwarzać lub wstrzymać odtwarzanie.

Wybór utworu/ Regulacja poziomu głośności:

Należy nacisnąć przycisk Poprzedni, aby przejść do poprzedniego utworu; nacisnąć i przytrzymać ten przycisk, aby zmniejszyć głośność. Należy nacisnąć przycisk Następny, aby przejść do następnego utworu; nacisnąć i przytrzymać, aby zwiększyć głośność.

TRYB BLUETOOTH

1. Należy upewnić się, że głośnik jest włączony.
2. Podczas parowania należy umieścić głośnik oraz urządzenie zewnętrzne w bliskiej odległości.
3. Należy włączyć funkcję Bluetooth na urządzeniu zewnętrznym i wyszukać urządzenia Bluetooth.
4. Wybrać i połączyć się z głośnikiem (KM Adventure).
5. Sygnał dźwiękowy sygnalizuje udane parowanie; niebieski wskaźnik miga powoli.

TRYB AUX

1. Należy włączyć głośnik.
2. Należy połączyć jedną końcówkę 3,5 mm kabla AUX do wejścia urządzenia zewnętrznego, następnie połączyć drugi koniec kabla do 3,5 mm wejścia głośnika.
3. Nacisnąć przycisk trybu, aby przejść do trybu AUX (niebieski wskaźnik świeci się).
4. Po przeprowadzeniu tych kroków możliwe jest odtwarzanie muzyki z urządzenia zewnętrznego (podczas odtwarzania muzyki, niebieski wskaźnik miga).

Uwaga:

- W trybie AUX, kiedy głośnik połączony jest z urządzeniem zewnętrznym, wszystkie funkcje kontrolowane są z poziomu urządzenia zewnętrznego.

TRYB RADIA FM

1. Przed użyciem, należy podłączyć kabel audio do 3,5 mm wejścia AUX i użyć go jako anteny w celu uzyskania optymalnego zasięgu.
2. Należy upewnić się, że głośnik jest włączony.
3. Należy nacisnąć przycisk trybu, aby przejść do trybu FM (niebieski wskaźnik miga powoli).
4. Nacisnąć przycisk Odtwarzanie/Pauza, aby automatycznie wyszukać i zapisać dostępne stacje FM (niebieski wskaźnik miga).
5. Nacisnąć Poprzedni/Następny, aby przejść do poprzedniego/następnego kanału FM.

ŁADOWANIE

1. Należy połączyć kabel ładowania microUSB do portu ładowania głośnika; drugi koniec kabla połączyć do portu USB komputera lub zasilacza.
2. Podczas ładowania, świeci się czerwony wskaźnik. Po zakończeniu ładowania, czerwony wskaźnik gaśnie.

Uwagi:

- Należy upewnić się, że przed pierwszym użyciem bateria jest w pełni naładowana.

SPECYFIKACJA

- 3 głośniki:
 1. Moc wyjściowa: 2x 2 W; Impedancja: 2,4 Ω ; Średnica głośnika: 2" (średniotonowy)
 2. Moc wyjściowa: 7 W; Impedancja: 4 Ω ; Średnica: 4" (subwoofer)
- Pasma przenoszenia: 100 Hz ~ 20 kHz
- THD: ~ 20%
- Stosunek S/N: ~ 60 dB
- Porty: slot na kartę microSD, port microUSB (ładowanie), wejście AUX (3,5 mm)
- Bluetooth: 2.1
- Zasięg: do 10 metrów
- Czas odtwarzania: do 2 h (przy najwyższej głośności)
- Radio FM
- Pojemność baterii: 1800 mAh
- Napięcie ładowania: 5 V / 1 A

WIĘCEJ

Więcej informacji na temat tego urządzenia dostępne jest na stronie www.kruger-matz.com.

Odwiedź stronę www.kruger-matz.com, aby poznać więcej produktów i akcesoriów.

W przypadku pytań lub wątpliwości zachęcamy do zapoznania się z Najczęściej Zadawanymi Pytaniami w zakładce Pomoc.

Specyfikacja produktu może ulec zmianie bez powiadomienia.

„Niniejszym firma Lechpol oświadcza, że urządzenie KM0528 jest zgodne z zasadniczymi wymaganiami oraz innymi stosownymi postanowieniami dyrektywy 2014/53/UE. Właściwa deklaracja do pobrania na stronie www.lechpol.eu”



Poland
Prawidłowe usuwanie produktu
(zużyty sprzęt elektryczny i elektroniczny)



Oznaczenie umieszczone na produkcie lub w odnoszących się do niego tekstach wskazuje, że po upływie okresu użytkowania nie należy usuwać z innymi odpadami pochodzącymi z gospodarstw domowych. Aby uniknąć szkodliwego wpływu na środowisko naturalne i zdrowie ludzi wskutek niekontrolowanego usuwania odpadów, prosimy o oddzielenie produktu od innego typu odpadów oraz odpowiedzialny recykling w celu promowania ponownego użycia zasobów materialnych jako stałej praktyki. W celu uzyskania informacji na temat miejsca i sposobu bezpiecznego dla środowiska recyklingu tego produktu użytkownicy w gospodarstwach domowych powinni skontaktować się z punktem sprzedaży detalicznej, w którym dokonali zakupu produktu, lub z organem władz lokalnych. Użytkownicy w firmach powinni skontaktować się ze swoim dostawcą i sprawdzić warunki umowy zakupu. Produkt nie należy usuwać razem z innymi odpadami komercyjnymi.

Wyprodukowano w CHRL dla LEHPOL, Miętne ul. Garwolińska 1, 08-400 Garwolin.

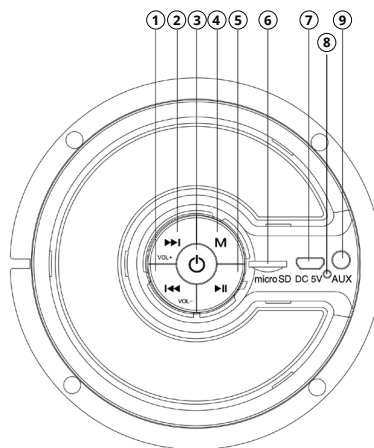
RECOMANDARI PRIVIND SIGURANTA

Cititi manualul cu atentie inainte de a folosi aparatul si pastrati-l pentru referinte ulterioare. Producatorul nu isi asuma nici o raspundere pentru eventualele pagube produse de utilizarea necorespunzatoare a produsului.

1. Feriti aparatul de umiditate, apa sau alte lichide. Nu depozitati/utilizati aparatul in medii cu temperaturi extreme. Nu expuneti aparatul la umina directa a soarelui sau la alte surse de caldura.
2. Produsul este destinat utilizarii in interior.
3. Pastrati volumul la un nivel moderat pe toata durata auditei. Pentru a preveni deteriorarea auzului, nu cresteti nivelul volumului la un nivel prea mare.
4. Incetati sa mai utilizati castile daca simtiti primele simptome de tinitus (acufena sau tiuit in urechi), simtiti un disconfort sau iritare sau aveti alte reactii adverse.
5. Deconectati aparatul de la alimentare daca nu il folositi o perioada mai lunga de timp.
6. Utilizati numai accesorii originale
7. Nu amplasati obiecte grele pe aparat.
8. Nu incercati sa reparati singuri aparatul - pentru reparatii apelati la un service autorizat.
9. Deconectati totdeauna aparatul de la sursa de alimentare inainte de curatare.
10. Pentru curatare utilizati un material textil moale, usor umezit. Nu folositi solutii abrazive de curatare, deoarece acestea pot deteriora suprafata aparatului.

DESCRIERE PRODUS

1. Anteriorul/Reducere volum
2. Urmatorul/Crestere volum
3. Buton pornire
4. Buton selectare mod (Bluetooth, microSD, FM, intrare AUX)
5. Buton redare/pauza
6. Slot card microSD
7. Port microUSB (incarcare)
8. Indicator LED
9. Intrare AUX (3,5 mm)



OPERARE

Pornire/oprire:

Apasati butonul Power pentru a porni boxa, LED-ul albastru palpaie. Apasati din nou acelasi buton pentru a opri boxa, LED-ul se stinge.

Redare muzica:

Apasati butonul Play/Pause pentru redare/pauza melodii.

Selectare muzica/reglare volum:

Apasati butonul Previous pentru a selecta melodia anterioara; apasatii si tineti apasat acest buton pentru a scadea volumul.

Apasati butonul Next pentru a selecta melodia urmatoare; apasatii si tineti apasat acest buton pentru a creste volumul.

MODUL BLUETOOTH

1. Porniti boxa
2. Pastrati boxa si dispozitivul cu care doriti sa o asociati in raza de actiune Bluetooth (o distanta de maxim 10 m intre ele)
3. Activati functia Bluetooth la dispozitivul extern cu care asociati boxa si cautati dispozitivele Bluetooth.
4. Din lista dispozitivelor gasite selectati boxa (KM Adventure).
5. Boxa va emite un sunet semnalizand o asociere reusita; LED-ul albastru palpaie rar.

MODUL AUX

1. Porniti boxa
2. Utilizati cablul cu mufa jack de 3,5 mm pentru a conecta iesirea sursei de semnal cu intrarea AUX a boxei.
3. Apasati butonul Mode pentru a comuta pe modul AUX (LED-ul albastru se aprinde).
4. Incepeti redarea muzicii de pe dispozitivul extern. (pe durata redarii LED-ul albastru palpaie).

Nota:

- In modul AUX, cand sunteti conectat la dispozitivul extern, toate functiile sunt controlate de catre dispozitivul extern.

MODUL RADIO FM

1. Înainte de a utiliza aparatul în acest mod, introduceți cablul cu mufa jack în intrarea AUX pe post de antena (nu mai conectați celălalt capăt al cablului în alta parte), pentru o recepție optimă a semnalului radio.
2. Porniți boxa
3. Apasați butonul Mode pentru a comuta pe modul FM (LED-ul albastru palpaie rar).
4. Apasați butonul Play/Pause pentru căutare automată și memorarea posturilor radio disponibile (LED-ul albastru palpaie).
5. Apasați butonul Previous/Next pentru a trece la postul radio anterior/următor.

INCARCARE

1. Conectați cablul de încărcare în portul de încărcare microUSB; conectați celălalt capăt al cablului în încărcătorul USB sau la calculator.
2. Când bateria se încarcă, LED-ul roșu se aprinde. Când bateria este încărcată, LED-ul roșu se stinge.

Nota:

- Asigurați-vă că bateria a fost încărcată complet înainte de prima utilizare.

SPECIFICATII

- 3 difuzoare:
 1. Putere ieșire: 2x 2 W; impedanță: 2,4 Ω; diametru: 2" (frecvențe medii)
 2. Putere ieșire: 7 W; impedanță: 4 Ω; diametru: 4" (subwoofer)
- Răspuns în frecvență: 100 Hz - 20 kHz
- THD: ~ 20%
- Raport S/N: ~ 60 dB
- Porturi: slot card microSD, port microUSB (încărcare), intrare AUX (3,5 mm)
- Bluetooth: 2.1
- Distanță operațională Bluetooth: până la 10 m
- Timp redare: până la 2 ore (la volum maxim)
- Radio FM
- Capacitate baterie: 1800 mAh
- Încărcare: 5 V / 1 A

MAI MULTE INFORMATII

Pentru mai multe informatii, vizitati site-ul www.krugermatz.com pentru a afla mai multe informatii si despre alte produse si accesorii.

In cazul in care aveti nevoie de lamuriri suplimentare consultati rubrica Intrebari Frecvente si Raspunsuri.

Specificatiile sunt supuse schimbarilor fara notificare prealabila.

„Compania Lechpol declară că produsul KM0528 este în conformitate cu cerințele esențiale și alte prevederi relevante ale Directivei 2014/53/UE.

Declarația pentru descărcare este postata pe site-ul www.lechpol.eu”



Romania

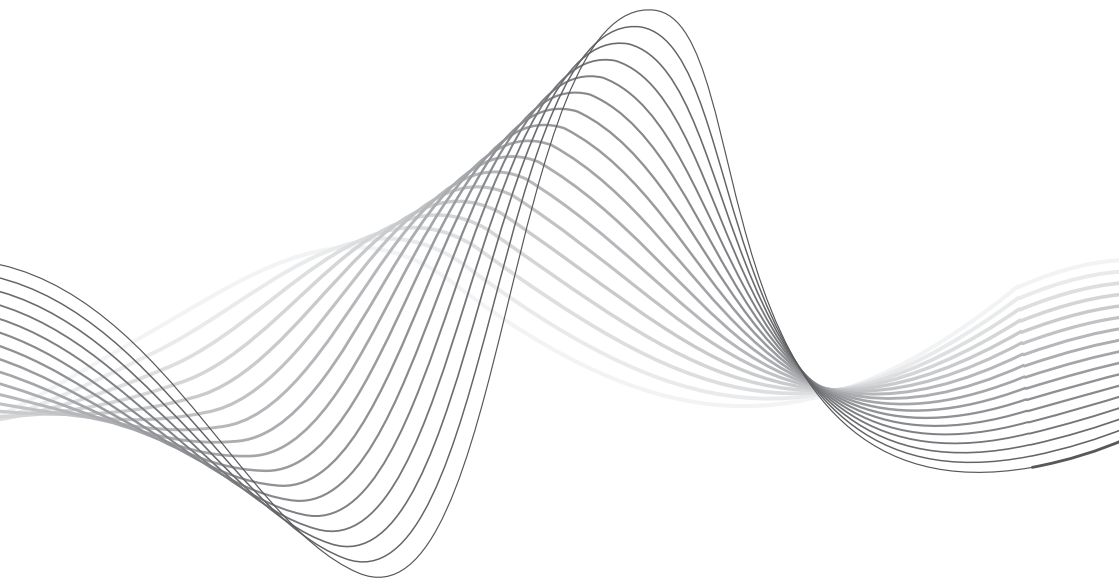
Reciclarea corecta a acestui produs

(reziduuri provenind din aparatura electrica si electronica)



Marcajale de pe acest produs sau mentionate in instructiunile sale de folosire indica faptul ca produsul nu trebuie aruncat impreuna cu alte reziduuri din gospod arie atunci cand nu mai este in stare de functionare. Pentru a preveni posibile efecte daunatoare asupra mediului inconjurator sau a san atati oamenilor datorate evacuarii necontrolate a reziduurilor, vă rugăm să separați acest produs de alte tipuri de reziduuri și să-l reciclați în mod responsabil pentru a promova refolosirea resurselor materiale. Utilizatorii casnici sunt rugati să ia legatura fie cu distribuitorul de la care au achizitionat acest produs, fie cu autoritatile locale, pentru a primi informatii cu privire la locul si modul in care pot depozita acest produs in vederea reciclarii sale ecologice. Utilizatorii institutionali sunt rugati să ia legatura cu furnizorul și să verifice condițiile stipulate in contractul de vanzare. Acest produs nu trebuie amestecat cu alte reziduuri de natura comerciala.

Distribuit de Lechpol Electronics SRL, Republicii nr. 5, Resita, CS, ROMANIA.



www.krugermatz.com

Krüger&Matz is a registered trademark