

Lusterko kosmetyczne

Instrukcja obsługi

PL



SENCOR®

SMM 2030SS

Przed pierwszym zastosowaniem lusterka kosmetycznego prosimy o zapoznanie się z jego instrukcją obsługi, nawet w przypadku, jeżeli są już Państwo zaznajomieni ze sposobem użytkowania tego typu urządzeń. Lusterko kosmetyczne należy wykorzystywać tylko tak, jak jest to opisane w instrukcji użytkowania. Instrukcję przechowaj do przyszłego wykorzystania.

PL-1

SPIS TREŚCI

ISTOTNE WSKAZÓWKI BEZPIECZEŃSTWA	3
OPIS LUSTERKA KOSMETYCZNEGO.....	5
INSTALACJA / WYMIANA BATERII	5
PODSTAWOWE FUNKCJE LUSTERKA KOSMETYCZNEGO.....	6
SPOSÓB UŻYCIA LUSTERKA KOSMETYCZNEGO	6
INSTALACJA I WYMIANA BATERII	6
KONSERWACJA I CZYSZCZENIE	6
MAGAZYNOWANIE	7
LIKWIDACJA ZUŻYTYCH BATERII	7
DANE TECHNICZNE.....	7
WSKAZÓWKI I INFORMACJE DOTYCZĄCE POSTĘPOWANIA ZE ZUŻYTYM OPAKOWANIEM.....	8
LIKWIDACJA ZUŻYTYCH URZĄDZEŃ ELEKTRYCZNYCH I ELEKTRONICZNYCH	8

ISTOTNE WSKAZÓWKI BEZPIECZEŃSTWA PROSIMY UWAŻNIE PRZECZYTAĆ I ZACHOWAĆ NA PRZYSZŁOŚĆ.

- Rozpakuj uważnie wyrób, zwracając przy tym uwagę, abyś nie wyrzucił żadnej części materiału opakowaniowego, zanim nie znajdziesz wszystkich części wyrobu.
- To lusterko kosmetyczne nie jest przeznaczone dla osób (łącznie z dziećmi) o ograniczonych zdolnościach fizycznych, psychicznych lub mentalnych lub dla osób o niewielkim doświadczeniu i wiedzy, o ile nie jest nad nimi sprawowany nadzór przez osobę odpowiedzialną za ich bezpieczeństwo lub jeśli nie zostały im podane instrukcje dotyczące używania tego lusterka kosmetycznego.
- Dzieci powinny być pod nadzorem zapewniającym, że nie będą się bawić lusterkiem.
- W żadnym przypadku nie naprawiaj sam urządzenia ani nie dokonuj w nim żadnych przeróbek – niebezpieczeństwo porażenia prądem elektrycznym! Wszelkie naprawy i regulację niniejszego urządzenia powierz wyspecjalizowanej firmie / serwisowi. Otwierając urządzenie w okresie gwarancyjnym ryzykujesz utratę gwarancji.
- Z urządzenia korzystaj i przechowuj go poza zasięgiem materiałów palnych i lotnych.
- Nie narażaj lusterka na oddziaływanie wysokiej temperatury, bezpośredniego światła słonecznego, nadmiernej wilgoci i nie ustawiaj go w nadmiernie zakurzonej przestrzeni.
- Nie umieszczaj go w pobliżu elementów grzewczych, otwartego płomienia oraz innych odbiorników lub urządzeń, które są źródłami ciepła.
- Lusterka należy używać wyłącznie do celów, do których jest przeznaczone.
- Lusterko przymocuj do mocnej, stabilnej powierzchni.
- Lusterka nie spryskuj wodą, ani żadnym innym płynem. Do lusterka nie wlewaj wody ani innych płynów. Nigdy nie zanurzaj lusterka w wodzie ani innej cieczy.

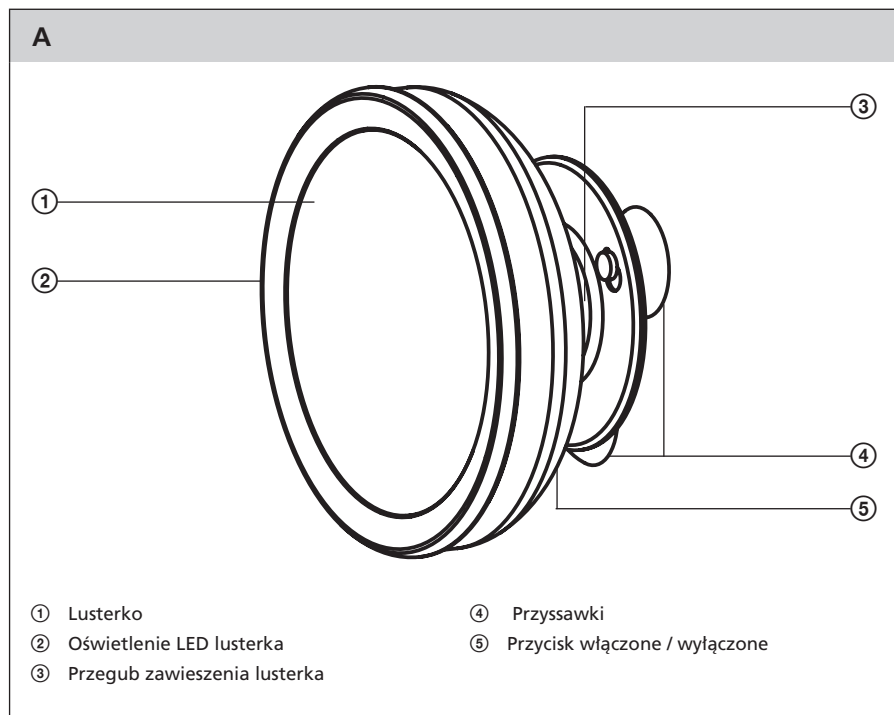
- W lusterku nie stosuj akumulatorów.
- Jeżeli przez dłuższy czas nie będziesz korzystał z lusterka, wyjmij z niego baterie. W odwrotnym przypadku może dojść do ich wycieku do lusterka i do jego niezwrótnego uszkodzenia.
- Producent nie odpowiada za szkody spowodowane na skutek niewłaściwego użycia urządzenia i jego wyposażenia (za skaleczenia, oparzenia, pożar itp.).

Lusterko kosmetyczne

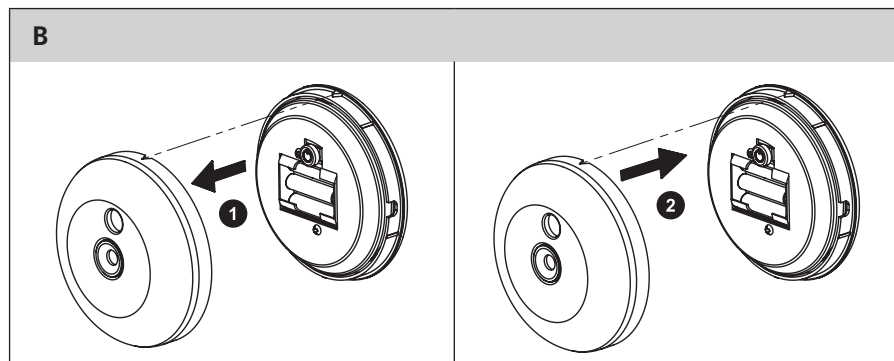
SMM 2030SS

PL

OPIS LUSTERKA KOSMETYCZNEGO



INSTALACJA / WYMIANA BATERII



PL-5

PODSTAWOWE FUNKCJE LUSTERKA KOSMETYCZNEGO

Możliwość zastosowania

- lusterko można przymocować przy pomocy przyssawek (część opakowania) do zwierciadła
- lusterko można przymocować na ścianie przy pomocy śrub (śruby nie są częścią opakowania)
- lusterko można trzymać w ręce, albo zabrać go ze sobą do torebki

Ustawianie lusterka w wymaganej pozycji

Mocowanie lusterka rozwiązane jest tak, by można było go wychylać do góry i w dół oraz w bok. Jednocześnie można lusterko wyjąć z uchwytu.

Oświetlenie LED lusterka

Oświetlenie lusterka można włączyć przy pomocy przycisku A[Ⓟ]. Przycisk A[Ⓟ] znajduje się na tylnej stronie korpusu lusterka.

Do oświetlenia lusterka kosmetycznego zastosowane zostało LED źródło światła. Źródło światła LED charakteryzuje się niskim zużyciem energii i długą żywotnością.

SPOSÓB UŻYCIA LUSTERKA KOSMETYCZNEGO

- 1) Wyjmij lusterko z opakowania.
- 2) Przed pierwszym zastosowaniem lusterka trzeba włożyć baterie (patrz rozdział INSTALACJA I WYMIANA BATERII).
- 3) W uchwycie lusterka zamocuj przyssawki, które są częścią opakowania. Przyssawki lekko zwilż wodą.
- 4) Uchwyt lusterka przymocuj do gładkiej, czystej i odtłuszczonej powierzchni.
- 5) Lusterko przyłóż tylną stroną do uchwytu. Wbudowany magnes zapewni mocne zamocowanie lusterka do uchwytu, jednocześnie także pozwala na wychylenie lusterka w dużym zakresie.
- 6) Do włączenia oświetlenia lusterka wciśnij przycisk A[Ⓟ].
- 7) Do wyłączenia oświetlenia lusterka wciśnij przycisk A[Ⓟ].

INSTALACJA I WYMIANA BATERII

- 1) Jeżeli jest lusterko przymocowane w uchwycie, przytrzymuj jedną ręką uchwyt i drugą ostrożnie zdejmuj lusterko.
- 2) Zdejmij tylną osłonę lusterka (patrz B[Ⓛ]).
- 3) Do lusterka włóż 3 baterie typu AAA 1,5 V. Upewnij się, że baterie włożone zostały zgodnie z oznakowaniem.
- 4) Zamknij lusterko poprzez założenie tylnej osłony metalowej (patrz rysunek B[Ⓜ]). Podczas zamykania korpusu uważaj na trójkątną ryskę na ramie lusterka. Ryska musi wpaść do wycięcia w metalowej osłonie.

KONSERWACJA I CZYSZCZENIE

Przed rozpoczęciem czyszczenia zdejmij lusterko z chwytu i zgaś oświetlenie lusterka. Do czyszczenia lusterka stosuj miękką, suchą ściereczkę. W przypadku większego zanieczyszczenia wytrzyj lusterko lekko zwilżoną ściereczką, a następnie wypoleruj je suchą ściereczką.

Tylną osłonę metalową można zdjąć z lusterka (patrz rysunek B[Ⓛ]) i wyczyścić ją samodzielnie.

Nie stosuj chemicznych lub ściernych środków czyszczących. Może dojść do uszkodzenia powierzchni.

Lusterko kosmetyczne

SMM 2030SS

PL

MAGAZYNOWANIE

Lusterko przechowuj poza zasięgiem bezpośredniego promieniowania słonecznego. Odbicie promieni słonecznych może spowodować pożar.

LIKWIDACJA ZUŻYTYCH BATERII

Zużytych baterii nie wyrzucaj do odpadu domowego. Oddaj je w miejscu przeznaczonym do oddawania zużytych baterii.

DANE TECHNICZNE

Zasilanie 3x 1,5 V bateria (wielkość AAA)
Źródło światła LED

Możliwość zmiany tekstu i specyfikacji technicznych zastrzeżona.

WSKAZÓWKI I INFORMACJE DOTYCZĄCE POSTĘPOWANIA ZE ZUŻYTYM OPAKOWANIEM

Wykorzystany materiał opakowania umieścić w miejscu określonym przez gminę do wyrzucania odpadu.

LIKWIDACJA ZUŻYTYCH URZĄDZEŃ ELEKTRYCZNYCH I ELEKTRONICZNYCH

Niniejszy symbol na produktach lub towarzyszących dokumentach oznacza, iż zużytych produktów elektrycznych lub elektronicznych nie wolno wyrzucać do zwykłego odpadu komunalnego. Do poprawnej utylizacji, odnowy lub recyklingu oddać takie produkty w miejscach zbiorczych dla tego typu odpadów. Alternatywnie w niektórych państwach Unii Europejskiej albo innych krajach europejskich można oddać swe wyroby lokalnemu sprzedawcy w czasie zakupu podobnego nowego wyrobu.

Poprawną likwidacją niniejszego produktu pomożesz zachować cenne źródła naturalne i wspierać prewencję potencjalnych negatywnych wpływów na środowisko naturalne i zdrowie ludzkie, co mogły by być następstwem niepoprawnej likwidacji odpadów. Kolejnych informacji uzyskać można w urzędach gminnych lub miejscach zbioru odpadów.

W przypadku niepoprawnej likwidacji niniejszego produktu nałożone mogą zostać kary zgodnie z lokalnymi przepisami.

Dla podmiotów w krajach Unii Europejskiej.

Jeżeli chcesz likwidować urządzenie elektryczne lub elektroniczne, pozyskaj potrzebne informacje od swego sprzedawcy lub dostawcy.

Likwidacja w krajach poza Unię Europejską.

Symbol ten obowiązuje w Unii Europejskiej. Jeżeli chcesz likwidować niniejsze urządzenie pozyskaj potrzebne informacje dot. poprawnej likwidacji w lokalnych urzędach lub od swego sprzedawcy.



Niniejszy wyrób spełnia wszelkie podstawowe wymagania dyrektyw UE, którymi jest on objęty.