

# Suszarka z pompą ciepła

## Instrukcja obsługi

DV9\*M62\*\*\*\*/DV8\*M62\*\*\*\*



**SAMSUNG**

# Spis treści

---

|                                                  |           |
|--------------------------------------------------|-----------|
| <b>Zasady bezpieczeństwa</b>                     | <b>4</b>  |
| Co należy wiedzieć o instrukcjach bezpieczeństwa | 4         |
| Ważne symbole ostrzegawcze                       | 4         |
| Ważne zasady bezpieczeństwa                      | 5         |
| Krytyczne ostrzeżenia dotyczące instalacji       | 7         |
| Krytyczne ostrzeżenia dotyczące użytkowania      | 9         |
| Przestrogi dotyczące użytkowania                 | 10        |
| Krytyczne ostrzeżenia dotyczące czyszczenia      | 11        |
| Instrukcje dotyczące symbolu WEEE                | 12        |
| <b>Instalacja</b>                                | <b>13</b> |
| Zawartość zestawu                                | 13        |
| Wymagania dotyczące instalacji                   | 15        |
| Suszarka                                         | 18        |
| Wąż odprowadzający wodę (w razie potrzeby)       | 19        |
| Lista kontrolna montażu                          | 22        |
| Przed skorzystaniem z suszarki                   | 22        |
| <b>Obsługa</b>                                   | <b>23</b> |
| Panel sterowania                                 | 23        |
| Przygotowywanie suszenia                         | 28        |
| Funkcje specjalne                                | 32        |
| <b>Konserwacja</b>                               | <b>33</b> |
| Panel sterowania                                 | 33        |
| Elementy zewnętrzne                              | 33        |
| Bęben                                            | 33        |
| Filtr wyłapujący włókna                          | 33        |
| Zbiornik na wodę                                 | 35        |
| Wymiennik ciepła                                 | 36        |
| <b>Rozwiązywanie problemów</b>                   | <b>38</b> |
| Lista kontrolna                                  | 38        |
| Kody informacyjne                                | 40        |

---

|                                 |           |
|---------------------------------|-----------|
| <b>Dodatek</b>                  | <b>41</b> |
| Tabela konserwacji tkanin       | 41        |
| Ochrona środowiska              | 42        |
| Dane techniczne                 | 43        |
| Pobór mocy                      | 44        |
| Karta produktu suszarki domowej | 45        |

# Zasady bezpieczeństwa

Gratulujemy zakupu nowej suszarki firmy Samsung. Niniejsza instrukcja zawiera istotne informacje dotyczące instalacji, użytkowania i konserwacji posiadanego urządzenia. Przeczytanie niniejszej instrukcji pozwoli w pełni wykorzystać zalety i funkcje suszarki.

## Co należy wiedzieć o instrukcjach bezpieczeństwa

Ostrzeżenia i ważne wytyczne dotyczące bezpieczeństwa umieszczone w tej instrukcji nie obejmują wszystkich warunków i sytuacji, z którymi może zetknąć się użytkownik. Podczas instalacji, konserwacji i obsługi suszarki należy zachować szczególną ostrożność i zdrowy rozsądek.

W przypadku problemów lub sytuacji, których nie rozumiesz, należy skontaktować się z producentem.

## Ważne symbole ostrzegawcze

Znaczenie symboli używanych w tej instrukcji obsługi:

### **OSTRZEŻENIE**

Zagrożenia lub niebezpieczne czynności, które mogą prowadzić do poważnego kalectwa, śmierci i/lub zniszczenia mienia.

### **PRZESTROGA**

Zagrożenia lub niebezpieczne czynności, które mogą prowadzić do obrażeń albo uszkodzenia mienia.

### **UWAGA**

Ryzyko obrażeń ciała lub uszkodzenia mienia.

### **Przeczytaj instrukcje**

Oznaczenia mają za zadanie zapobiec obrażeniom użytkownika i innych osób.

Należy ich bezwzględnie przestrzegać.

Po przeczytaniu niniejszej instrukcji należy zachować ją na przyszłość.

Przed rozpoczęciem korzystania z urządzenia należy przeczytać wszystkie instrukcje.

Jak w przypadku każdego innego urządzenia zasilanego elektrycznością i zawierającego części ruchome istnieją potencjalne zagrożenia użytkowania. Aby zapewnić bezpieczeństwo podczas korzystania z urządzenia, należy zaznajomić się z zasadami jego działania i zachować odpowiednią ostrożność.

### **OSTRZEŻENIE - ryzyko pożaru**

- Jedyne wykwalifikowani pracownicy serwisu mogą podłączać to urządzenie.
- Suszarkę należy zainstalować zgodnie z instrukcjami producenta i lokalnymi przepisami.
- Aby zmniejszyć ryzyko poważnych obrażeń lub śmierci, należy przestrzegać wszystkich instrukcji instalacji.

---

## Ważne zasady bezpieczeństwa

---

### **OSTRZEŻENIE**

Aby zmniejszyć ryzyko pożaru, porażenia prądem lub obrażeń ciała, podczas korzystania z urządzenia należy stosować podstawowe środki ostrożności, między innymi te opisane poniżej.

1. Osoby o ograniczonej sprawności fizycznej, sensorycznej lub umysłowej bądź o niedostatecznym doświadczeniu i wiedzy (np. dzieci) nie powinny korzystać z urządzenia bez nadzoru lub przeszkolenia w zakresie obsługi przez inną osobę odpowiedzialną za ich bezpieczeństwo.
2. **Do użytku w Europie:** urządzenie mogą obsługiwać dzieci od lat 8 i osoby o ograniczonej sprawności fizycznej, sensorycznej lub umysłowej bądź o niedostatecznym doświadczeniu i wiedzy pod odpowiednim nadzorem lub po uprzednim przeszkoleniu w zakresie bezpiecznej obsługi urządzenia i wyjaśnieniu ryzyka związanego z niewłaściwym korzystaniem z urządzenia. Dzieciom nie wolno bawić się urządzeniem. Dzieci nie mogą czyścić ani konserwować urządzenia bez nadzoru.
3. Należy pilnować, aby dzieci nie bawiły się urządzeniem.
4. Ze względów bezpieczeństwa uszkodzony przewód zasilający musi zostać wymieniony przez producenta, w autoryzowanym serwisie lub przez wykwalifikowaną osobę.
5. Należy użyć nowych przyłączy, które zostały dostarczone z produktem. Nie wolno używać starych przyłączy.
6. Urządzenia, w których otwory wentylacyjne znajdują się w podstawie, należy ustawiać tak, aby dywan nie blokował otworów.
7. **Do użytku w Europie:** dzieci poniżej 3 roku życia nie powinny przebywać w pobliżu urządzenia, chyba że znajdują się pod stałą opieką.

# Zasady bezpieczeństwa

---

- 8. PRZESTROGA:** ze względów bezpieczeństwa w przypadku niezamierzonego zresetowania przerywaczy termicznych nie należy podłączać urządzenia za pomocą zewnętrznego włącznika (np. włącznika czasowego) ani podłączać do obwodu, który jest regularnie włączany i wyłączany przez urządzenie zasilające.
- 9.** Nie należy używać suszarki, jeśli podczas prania zastosowano przemysłowe środki chemiczne.
- 10.** Należy regularnie czyścić filtr wyłapujący włókna (zależnie od wyposażenia).
- 11.** Nie wolno dopuszczać, aby strzępki tkanin i włókna gromadziły się wokół suszarki. (nie dotyczy urządzeń, których otwory wentylacyjne wychodzą na zewnątrz budynku).
- 12.** W przypadku urządzeń, które działają na paliwo lub wykorzystują otwarty ogień, aby uniknąć filtrowania gazów z urządzenia z powrotem do pomieszczenia, należy zapewnić odpowiednią wentylację.
- 13.** Nie wolno suszyć nieupranych rzeczy.
- 14.** Rzeczy nasiąknięte takimi substancjami, jak olej spożywczy, aceton, alkohol, benzyna, nafta, odplamiacze, terpentyna, woski i środki do usuwania wosku należy przed suszeniem w suszarce wyprać w gorącej wodzie z dodatkową ilością detergentu.
- 15.** W suszarce nie należy suszyć rzeczy z gumy piankowej (pianki lateksowej), czepków prysznicowych, tkanin wodoodpornych i podgumowanych oraz poduszek wypełnionych wkładem z gumy piankowej.
- 16.** Środki zmiękczające do tkanin lub inne tego rodzaju preparaty należy stosować zgodnie z instrukcjami ich producentów.
- 17.** Końcowa część cyklu suszenia odbywa się w niższej temperaturze (cykl chłodzenia). Dzięki temu rzeczy w suszarce pozostawiane są w temperaturze gwarantującej, że nie dojdzie do ich zniszczenia.
- 18.** Należy usunąć z kieszeni wszystkie obiekty (np. zapalniczki i zapałki).

- 
- 19. OSTRZEŻENIE:** Nie wolno wyłączać suszarki przed zakończeniem cyklu suszenia, chyba że wszystkie ubrania zostaną szybko wyjęte i rozłożone tak, aby doszło do rozproszenia ciepła.
- 20.** Rury spalinowej używanej do odprowadzania spalin z urządzeń działających na gaz lub paliwo nie można używać do odprowadzania powietrza.
- 21.** Urządzenia nie wolno umieszczać za zamykanymi drzwiami ani drzwiami przesuwными lub wyposażonymi w zawiasy od strony przeciwnej w stosunku do zawiasów suszarki, jeśli uniemożliwia to całkowite otwarcie drzwiczek suszarki.
- 22. OSTRZEŻENIE:** urządzenia nie należy podłączać za pomocą zewnętrznego włącznika (np. włącznika czasowego) ani podłączać do obwodu, który jest regularnie włączany i wyłączany przez urządzenie zasilające.
- Dotyczy tylko modelu z pompą ciepła:** instrukcje powinny zawierać także następujące treści:
- OSTRZEŻENIE:** otwory wentylacyjne w obudowie urządzenia i elementach zabudowy nie mogą być zasłonięte.
- OSTRZEŻENIE:** należy uważać, aby nie uszkodzić obiegu, w którym płynie czynnik chłodniczy.

### Krytyczne ostrzeżenia dotyczące instalacji

---

#### **OSTRZEŻENIE**

Instalacja urządzenia musi zostać wykonana przez wykwalifikowanego technika lub pracownika serwisu.

- W przeciwnym razie może dojść do porażenia prądem, pożaru, wybuchu, problemów z produktem lub obrażeń ciała.

Przewód zasilający należy podłączyć do gniazda prądu zmiennego lub o wyższej charakterystyce. Dane gniazdo powinno być używane tylko z tym urządzeniem. Ponadto nie wolno korzystać z przedłużacza.

- Współdzielenie gniazda z innymi urządzeniami za pomocą listwy zasilającej lub przedłużacza przewodu zasilającego może spowodować porażenie prądem lub pożar.

# Zasady bezpieczeństwa

---

- Należy upewnić się, że napięcie, częstotliwość i natężenie prądu są takie same, jak w specyfikacji produktu. W przeciwnym wypadku może dojść do porażenia prądem elektrycznym lub pożaru. Wtyczkę należy pewnie i bezpiecznie wkładać do gniazda.

Z bolców wtyczki zasilania należy regularnie usuwać suchą szmatką wszystkie obce substancje (takie jak kurz) czy wodę.

- Wtyczkę należy odłączyć i przetrzeć ją suchą szmatką.
- W przeciwnym wypadku może dojść do porażenia prądem elektrycznym lub pożaru.

Opakowania należy przechowywać w miejscu niedostępnym dla dzieci, ponieważ mogą być dla nich niebezpieczne.

- Nałożenie worka na głowę przez dziecko może doprowadzić do uduszenia.

Urządzenie wymaga właściwego uziemienia.

Nie wolno uziemiać urządzenia do rury gazowej, rury wodociągowej z tworzyw sztucznych ani linii telefonicznej.

- Może to spowodować porażenie prądem, pożar, wybuch, problemy z produktem lub obrażenia ciała.
- Nie wolno podłączać przewodu zasilającego do gniazda, które nie jest prawidłowo uziemione. Zawsze należy upewnić się, że uziemienie jest zgodne z przepisami lokalnymi i krajowymi.

Nie należy instalować ani używać urządzenia tak, aby było narażone na czynniki zewnętrzne.

Nie wolno używać uszkodzonych wtyczek, przewodów zasilających lub poluzowanych gniazd.

- Grozi to porażeniem prądem lub pożarem.

Ze względów bezpieczeństwa uszkodzona wtyczka lub przewód zasilający muszą zostać wymienione przez producenta w autoryzowanym serwisie lub przez odpowiednio wykwalifikowanego technika.

Urządzenie należy ustawić w pobliżu łatwo dostępnego gniazdka.

Nie wolno naciągać ani nadmiernie zginać przewodu zasilającego.

Nie wolno skręcać ani wiązać przewodu zasilającego.

Nie wolno zawieszać przewodu zasilającego na metalowych obiektach, kłaść na nim ciężkich przedmiotów, kłaść go między obiektami ani wciskać go za urządzenie.

- Grozi to porażeniem prądem lub pożarem.

Nie wolno odłączać wtyczki zasilania, ciągnąc za sam przewód.

- Przewód zasilający należy odłączać, przytrzymując go za wtyczkę.
- W przeciwnym wypadku może dojść do porażenia prądem elektrycznym lub pożaru.

Urządzenie wymaga właściwego uziemienia. Nie wolno podłączać przewodu zasilającego do gniazda, które nie jest prawidłowo uziemione, zgodnie z przepisami lokalnymi i krajowymi. Patrz instrukcje instalacji uziemienia urządzenia.

Urządzenie należy umieścić na solidnym i równym podłożu.

- W przeciwnym razie może dojść do nadmiernych wibracji, hałasu lub problemów z urządzeniem.



Ponieważ składniki lakierów do włosów mogą obniżyć właściwości hydrofilowe wymiennika ciepła, powodując skraplanie się wody na zewnętrznych elementach urządzenia podczas fazy chłodzenia, nie należy instalować urządzenia w gabinetach kosmetycznych.

Urządzenie powinno zostać ustawione w pobliżu źródła zasilania, dopływu wody i rur odpływowych.

## Krytyczne ostrzeżenia dotyczące użytkowania

### OSTRZEŻENIE

Nie wolno pozwalać dzieciom ani zwierzętom domowym wspinać się na urządzenie. Ponadto w przypadku pozbywania się urządzenia należy usunąć blokadę drzwiczek suszarki (dźwignię).

- Dzieci mogłyby spaść i doznać obrażeń.
- Jeśli dzieci zamkną się w urządzeniu, mogą się udusić.

Nie wolno próbować uzyskiwać dostępu do wnętrza produktu, gdy obraca się bęben.

Nie wolno siadać na produkcie ani opierać się o jego drzwiczki.

- Niezastosowanie się do tego zalecenia może spowodować przewrócenie się urządzenia i być przyczyną obrażeń ciała.

Pranie można suszyć tylko po jego odwirowaniu w pralce.

Nie wolno suszyć nieupranych rzeczy.

Nie wolno pić wody z kondensacji.

Nie wolno wyłączać suszarki przed zakończeniem cyklu suszenia, chyba że wszystkie ubrania zostaną szybko wyjęte i rozłożone tak, aby doszło do rozproszenia ciepła.

Nie wolno suszyć prania skażonego materiałami łatwopalnymi, takimi jak benzyna, nafta, benzen, rozcieńczalnik, alkohol itp.

- Może to spowodować porażenie prądem, pożar lub wybuch.

Nie należy pozwalać zwierzętom domowym na obgryzanie suszarki ani bawienie się nią.

- Może to spowodować porażenie prądem lub obrażenia ciała.

W przypadku pozbywania się produktu należy oddzielić od niego drzwiczki i przewód zasilający.

- Niezastosowanie się do tego zalecenia może spowodować uszkodzenie przewodu zasilającego lub obrażenia ciała.

Nie wolno dotykać wtyczki ani przewodu zasilającego mokrymi rękami.

- Grozi to porażeniem prądem.

W przypadku wycieku gazu (gazu miejskiego, propanu, LPG) nie dotykać urządzenia ani przewodu zasilającego i niezwłocznie przewietrzyć pomieszczenie.

- Nie wolno używać wentylatora.
- Iskra mogłaby spowodować wybuch lub pożar.

# Zasady bezpieczeństwa

---

Nie wolno naprawiać, wymieniać ani próbować naprawiać jakiejkolwiek części urządzenia, chyba że jest to zalecane w instrukcji naprawy przez użytkownika. Do naprawy tego urządzenia są też potrzebne określone umiejętności.

Nie wolno próbować samodzielnie naprawiać, rozbierać ani modyfikować urządzenia.

- Nie wolno stosować bezpieczników niestandardowych (miedzianych, z drutu stalowego itd.).
- Gdy konieczna jest naprawa lub ponowna instalacja urządzenia, należy skontaktować się z najbliższym punktem serwisowym.
- W przeciwnym razie może dojść do porażenia prądem, pożaru, problemów z produktem lub obrażeń ciała.

Ten produkt jest przeznaczony wyłącznie do użytku domowego.

Korzystanie z niego w celach biznesowych jest uznawane za niewłaściwy użytek. W takim przypadku produkt nie będzie objęty standardową gwarancją firmy Samsung, a firma Samsung nie będzie odpowiedzialna za usterki lub uszkodzenia spowodowane niewłaściwym użyciem.

Jeśli z urządzenia dobiega nietypowy hałas, czuć dziwny zapach lub wydobywa się dym, należy natychmiast odłączyć zasilanie i skontaktować się z punktem serwisowym.

- W przeciwnym razie może dojść do porażenia prądem elektrycznym lub pożaru.

Nie wolno pozwalać dzieciom (ani zwierzętom) bawić się w urządzeniu lub na nim. Ponieważ trudno jest otworzyć od wewnątrz drzwiczki urządzenia, w przypadku uwięzienia w środku dzieci mogą ulec poważnym obrażeniom.

## Przestrogi dotyczące użytkowania

---

### PRZESTROGA

Nie wolno stawiać na górnej części urządzenia ani kłaść na niej przedmiotów (takich jak pranie, zapalone świece lub papierosy, naczynia, środki chemiczne, przedmioty metalowe itp.).

- Może to spowodować porażenie prądem, pożar, problemy z produktem lub obrażenia ciała.

Nie wolno dotykać szklanych drzwiczek i wnętrza bębna w trakcie suszenia ani tuż potem. Elementy te są gorące.

- Może to doprowadzić do poparzeń.

Nie wolno naciskać przycisków paznokciami ani przy użyciu ostrych przedmiotów, takich jak szpilki, noże itp.

- Może to spowodować porażenie prądem lub obrażenia ciała.

Nie wolno suszyć ubrań zawierających lateks lub materiały gumowe o podobnej powierzchni.

- Podgrzanie takiej gumy może doprowadzić do pożaru.

---

Nie wolno suszyć ubrań zabrudzonych olejem roślinnym lub olejem kuchennym. Duża ilość oleju nie zostanie usunięta podczas prania. Ponadto należy skorzystać z cyklu schładzania, aby pranie nie było podgrzewane.

- Wysoka temperatura powstająca wskutek utleniania oleju może doprowadzić do pożaru.

Należy się upewnić, że kieszenie suszonych ubrań są puste.

- Twarde, ostre przedmioty, takie jak monety, agrafki, gwoździe, wkręty lub kamienie, mogą spowodować poważne uszkodzenie urządzenia.

W urządzeniu nie wolno suszyć odzieży wyposażonej w duże sprzączki, guziki lub inne ciężkie elementy metalowe (suwaki, haczyki, poszewki zapinane na guziki).

W razie potrzeby należy stosować siatkę do prania drobnych elementów garderoby, takich jak materiałowe paski, troki, usztywniane biustonosze, które mogłyby zostać uszkodzone podczas suszenia. Nie zaleca się stosowania antystatycznych chusteczek do suszarek, ponieważ może to doprowadzić do zniszczenia prania i uszkodzenia urządzenia.

- Grozi to uszkodzeniem prania.

Nie wolno używać suszarki w pobliżu niebezpiecznych substancji lotnych, takich jak pył węglowy, mąka pszenna itp.

- Może to spowodować porażenie prądem, pożar lub wybuch.

Nie należy umieszczać w pobliżu urządzenia przedmiotów łatwopalnych.

- Może to spowodować ulotnienie się z produktu gazów toksycznych, uszkodzenie części urządzenia, porażenie prądem elektrycznym, pożar lub wybuch.
- Urządzenie nie powinno być umieszczone za zamykanymi drzwiami itp.

Nie należy dotykać tylnej części urządzenia podczas suszenia lub zaraz po jego zakończeniu.

- Urządzenie pozostaje gorące i może spowodować oparzenia.

Zawiera fluorowane gazy cieplarniane.

Hermetycznie szczelny układ.

Nie uwalniać gazów do atmosfery.

Typ czynnika chłodniczego: R-134a (GWP = 1430)

Ilość czynnika chłodniczego: 0,37 kg, 0,529 tCO<sub>2</sub>e

## Krytyczne ostrzeżenia dotyczące czyszczenia

### OSTRZEŻENIE

Nie wolno czyścić urządzenia przez bezpośrednie rozpylanie na nie wody.

Do czyszczenia urządzenia nie wolno używać benzyny, rozpuszczalnika ani alkoholu.

- Może to spowodować odbarwienia, deformację, zniszczenia, porażenie prądem lub pożar.

# Zasady bezpieczeństwa

---

Przed czyszczeniem i konserwacją urządzenia należy odłączyć je od sieci elektrycznej.

- W przeciwnym wypadku może dojść do porażenia prądem elektrycznym lub pożaru.

Przed użyciem suszarki i po jej użyciu należy wyczyścić obudowę filtra.

Wnętrze produktu należy regularnie czyścić, konsultując się z autoryzowanym serwisem.

Wymiennik ciepła należy czyścić miękką szczotką lub odkurzaczem raz w miesiącu. Nie należy dotykać wymiennika ciepła rękami. Grozi to obrażeniami ciała.

Wnętrze suszarki musi być regularnie czyszczone przez wykwalifikowanego pracownika serwisu.

## Instrukcje dotyczące symbolu WEEE

---

### Prawidłowe usuwanie produktu (zużyty sprzęt elektryczny i elektroniczny)

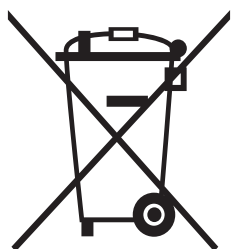
(Dotyczy krajów, w których stosuje się systemy segregacji odpadów)

To oznaczenie umieszczone na produkcie, akcesoriach lub dokumentacji oznacza, że po zakończeniu eksploatacji nie należy tego produktu ani jego akcesoriów (np. ładowarki, zestawu słuchawkowego, przewodu USB) wyrzucać wraz ze zwykłymi odpadami gospodarstwa domowego. Aby uniknąć szkodliwego wpływu na środowisko naturalne i zdrowie ludzi wskutek niekontrolowanego usuwania odpadów, prosimy o oddzielenie tych przedmiotów od odpadów innego typu oraz o odpowiedzialny recykling i praktykowanie ponownego wykorzystania materiałów.

W celu uzyskania informacji na temat miejsca i sposobu bezpiecznego dla środowiska recyklingu tych przedmiotów, użytkownicy w gospodarstwach domowych powinni skontaktować się z punktem sprzedaży detalicznej, w którym dokonali zakupu produktu, lub z organem władz lokalnych.

Użytkownicy w firmach powinni skontaktować się ze swoim dostawcą i sprawdzić warunki umowy zakupu. Produktu ani jego akcesoriów nie należy usuwać razem z innymi odpadami komercyjnymi.

Więcej informacji na temat zobowiązań środowiskowych firmy Samsung i szczególnych obowiązków regulacyjnych dotyczących produktów, np. rozporządzenie REACH, znajduje się na stronie: [samsung.com/uk/aboutsamsung/samsungelectronics/corporatecitizenship/data\\_corner.html](https://www.samsung.com/uk/aboutsamsung/samsungelectronics/corporatecitizenship/data_corner.html)

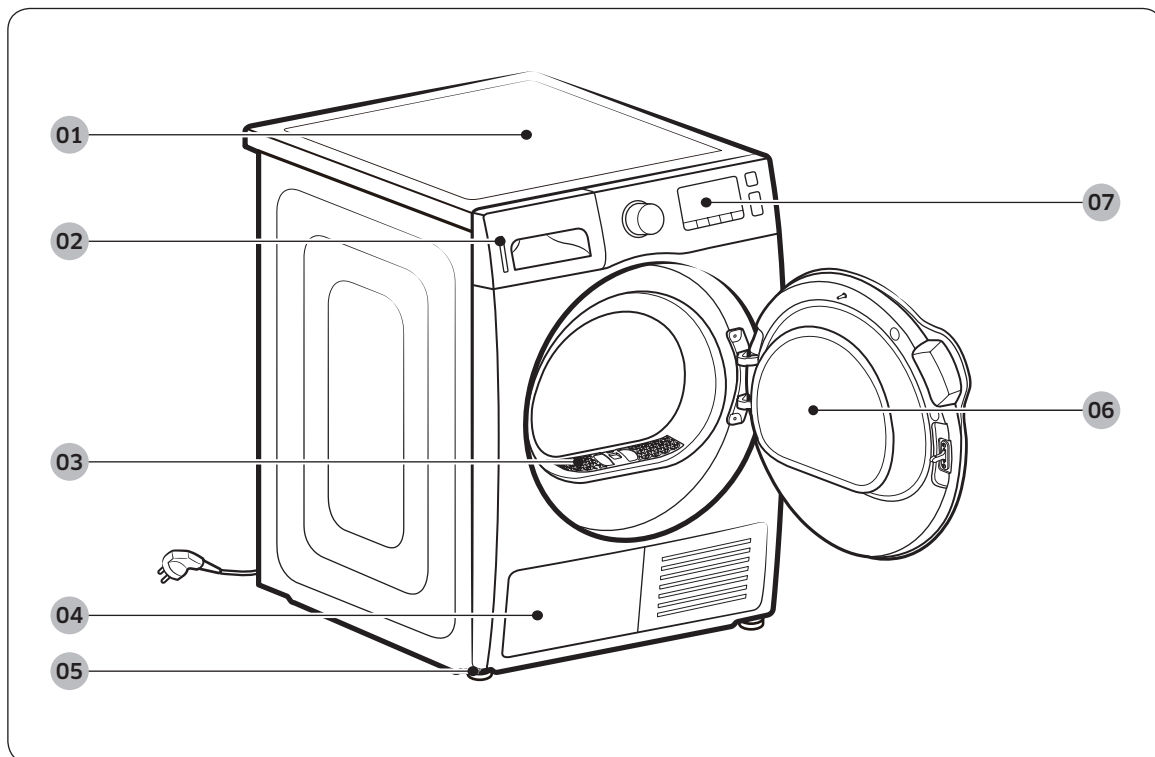


# Instalacja

## Zawartość zestawu

Ostrożnie rozpakuj suszarkę. Opakowania należy umieścić w miejscu niedostępnym dla dzieci. Elementy i ich rozmieszczenie mogą się różnić w zależności od modelu suszarki. Przed rozpoczęciem montażu sprawdź, czy nie brakuje żadnego z wymienionych poniżej elementów suszarki. Jeśli suszarka i/lub jej dowolne elementy są uszkodzone (albo nie ma ich w zestawie), skontaktuj się z najbliższym centrum serwisowym firmy Samsung.

## Elementy suszarki



**01** Górna pokrywa

**03** Filtr wyłapujący włókna

**05** Nóżka poziomująca

**07** Panel sterowania

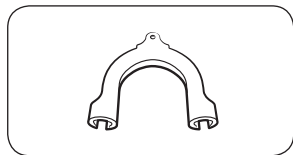
**02** Zbiornik na wodę

**04** Wymiennik ciepła

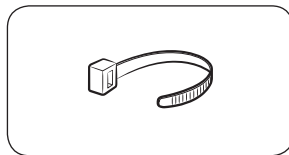
**06** Drzwiczki

# Instalacja

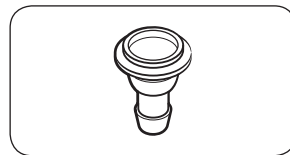
## Akcesoria (w zestawie)



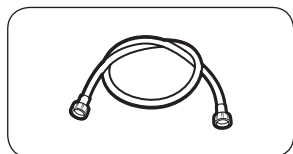
Prowadnica węży



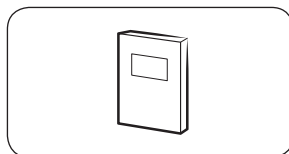
Opaska kablowa



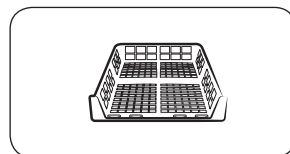
Złącze węży



Długi węży odprowadzający wodę (2 m)

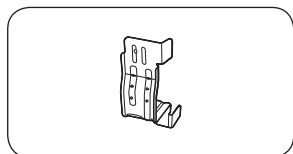


Instrukcja obsługi

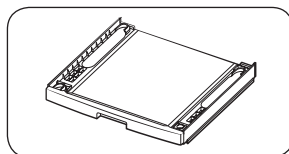


Półka do suszenia (tylko niektóre modele)

## Akcesoria (brak w zestawie)



Zestaw do mocowania/wspornik (część nr SK-DH; SK-DA; SKK-DF)



Zestaw do mocowania (SKK-DD, SKK-DDX)

### UWAGA

- Zestaw do mocowania umożliwia umieszczenie suszarki na pralce. Należy pamiętać, że zestaw do mocowania jest przeznaczony tylko do pralek i suszarek firmy Samsung. Aby dokonać zakupu zestawu do mocowania (część nr SK-DH; SK-DA; SKK-DF), skontaktuj się z centrum serwisowym lub lokalnym sprzedawcą firmy Samsung. Zestaw do mocowania różni się w zależności od modelu.
- Instrukcje dotyczące montażu suszarki znajdują się w instrukcji instalacji dołączonej do zestawu do mocowania.
- Informacje na temat dostępności zestawu do mocowania dla konkretnego modelu znajdują się w instrukcji instalacji dołączonej do tego zestawu.

---

## Wymagania dotyczące instalacji

---

### UWAGA

Tę suszarkę może zainstalować jedynie wykwalifikowany monter. Zgłoszenia serwisowe spowodowane niesprawną lub uszkodzoną instalacją elektryczną są uznawane za zaistniałe z winy użytkownika i mogą unieważnić gwarancję. Instrukcję należy zachować w celu wykorzystania w przyszłości.

### OSTRZEŻENIE

- Nie wolno podłączać przewodu zasilającego do gniazdka przed zakończeniem instalacji suszarki.
- Do odpowiedniego ustawienia suszarki są potrzebne co najmniej dwie osoby.
- Nie wolno pozwalać dzieciom ani zwierzętom bawić się w suszarce, na niej lub w jej pobliżu. Odpowiedni nadzór jest wymagany przez cały czas.
- Opakowania należy umieścić w miejscu niedostępnym dla dzieci.
- Nie wolno wymieniać uszkodzonego przewodu zasilającego lub jego wtyczki na własną rękę. Wymianę uszkodzonego przewodu zasilającego lub wtyczki należy zlecić firmie Samsung albo wykwalifikowanemu pracownikowi serwisu.
- Nie wolno próbować naprawiać, rozbierać ani modyfikować suszarki. Jeśli jest konieczna naprawa, skontaktuj się z najbliższym centrum serwisowym firmy Samsung.
- Przed pozbyciem się urządzenia należy usunąć drzwiczki/pokrywy. Pozwoli to uniknąć ryzyka uduszenia się dziecka we wnętrzu urządzenia.
- Gdy z suszarki dobiegają nietypowe odgłosy, czuć dziwny zapach lub wydobywa się dym, należy natychmiast odłączyć zasilanie i skontaktować się z najbliższym centrum serwisowym firmy Samsung.
- Nie wolno odłączać suszarki podczas pracy.
- W pobliżu suszarki nie należy umieszczać łatwopalnych przedmiotów.

# Instalacja

## Wymagania dotyczące miejsca pracy

Wybierz równą, odpowiednio przygotowaną powierzchnię, która jest odporna na wibracje. Wybierz lokalizację, w której jest łatwo dostępne uziemione gniazdko na 3 wtyki.

### OSTRZEŻENIE

- Suszarkę należy montować wyłącznie wewnątrz pomieszczeń.
- Nie wolno montować suszarki w obszarach narażonych na działanie warunków atmosferycznych.
- Nie wolno instalować suszarki w miejscu, w którym temperatura może spaść poniżej 5 °C lub wzrosnąć powyżej 35 °C.
- Nie wolno montować suszarki w obszarze, w którym prawdopodobny jest wyciek gazu.
- Nie należy blokować otworów wlotu powietrza do powierzchni chłodzącej znajdujących się z przodu suszarki.

## Instalacja we wnękach i małych pomieszczeniach

W przypadku montażu we wnękach lub małych pomieszczeniach wymagane jest zachowanie następujących minimalnych odstępów:

| Boki  | Góra  | Przód  | Tył   |
|-------|-------|--------|-------|
| 25 mm | 25 mm | 490 mm | 51 mm |

Jeśli pralka i suszarka są zainstalowane razem, przednia część wnęki musi mieć co najmniej 490 mm wolnej przestrzeni.

## Wymagania dotyczące zasilania elektrycznego i uziemienia

- Suszarka wykorzystuje zasilanie prądem zmiennym 220-240 V/50 Hz.
- Suszarka wymaga właściwego uziemienia. W razie uszkodzenia suszarki uziemienie obniża ryzyko porażenia prądem, zapewniając odpływ prądu po linii najmniejszego oporu. Suszarka jest dostarczana wraz z przewodem zasilającym wyposażonym we wtyczkę uziemiającą z 3 wyprowadzeniami. Wtyczkę należy podłączyć do odpowiedniego gniazdka zamocowanego i uziemionego we właściwy sposób zgodnie z wszystkimi lokalnymi kodeksami i rozporządzeniami.
- W przypadku jakichkolwiek pytań związanych z wymogami dotyczącymi zasilania i uziemienia skontaktuj się z firmą Samsung lub wykwalifikowanym elektrykiem.



---

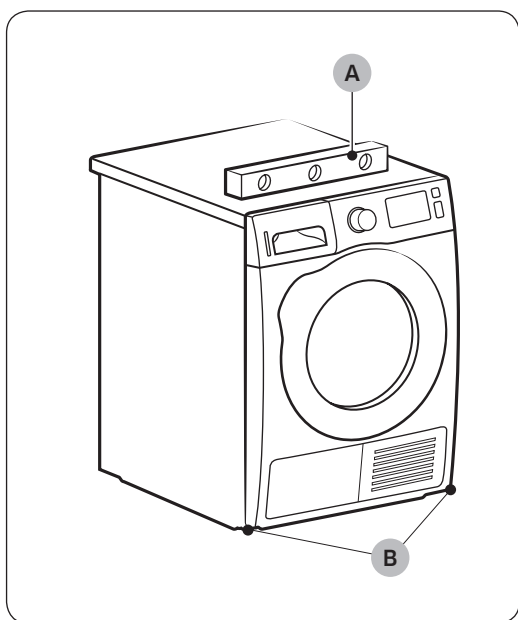
**⚠ OSTRZEŻENIE**

- Wtyczkę należy podłączyć do uziemionego gniazdka na 3 wtyki.
- Nie wolno używać uszkodzonej wtyczki/uszkodzonego przewodu zasilającego ani obluzowanego lub uszkodzonego gniazdka elektrycznego.
- Nie wolno używać rozgałęźnika ani przedłużacza.
- Nieprawidłowe podłączenie przewodu uziemiającego może grozić porażeniem prądem. W przypadku braku pewności co do poprawnego sposobu uziemienia suszarki należy skorzystać z pomocy wykwalifikowanego elektryka.
- Nie wolno w żaden sposób modyfikować przewodu zasilającego, jego wtyczki ani gniazdka elektrycznego.
- Nie wolno podłączać przewodu uziemiającego do plastikowych rur kanalizacyjnych, rur gazowych ani rur z ciepłą wodą.

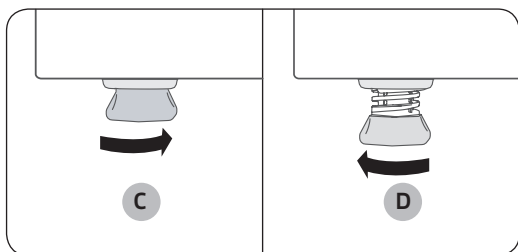
# Instalacja

## Suszarka

Przed rozpoczęciem montażu przeczytaj sekcję **Wymagania dotyczące instalacji** na stronie 15. Te instrukcje dotyczą montażu bez węża odprowadzającego wodę. Aby zapoznać się z instrukcjami dotyczącymi korzystania z węża odprowadzającego wodę, patrz następna sekcja: Wąż odprowadzający wodę. Dla wygody suszarkę można zainstalować obok pralki.



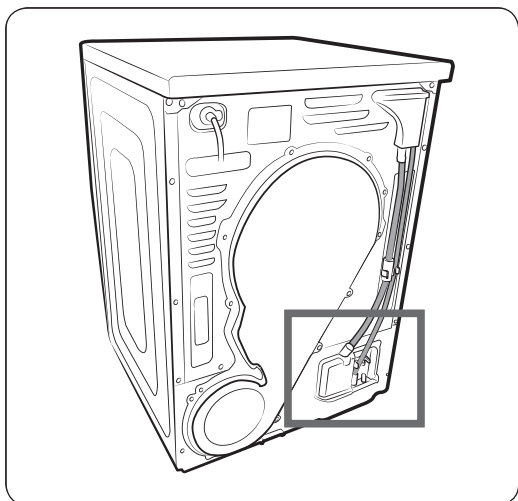
1. Delikatnie wsuń suszarkę w żądane miejsce.
2. Skorzystaj z **poziomicy (A)** i sprawdź, czy suszarka jest wypoziomowana po bokach, z przodu i z tyłu.
3. Jeśli suszarka nie stoi równo, wyreguluj **nóżkę poziomującą (B)**. Obrócenie nóżki w lewo powoduje jej schowanie. Obrócenie nóżki w prawo powoduje jej wysunięcie.
4. Po wypoziomowaniu suszarki upewnij się, że stoi stabilnie na podłodze.
5. Podłącz przewód zasilający suszarki do gniazdka elektrycznego.



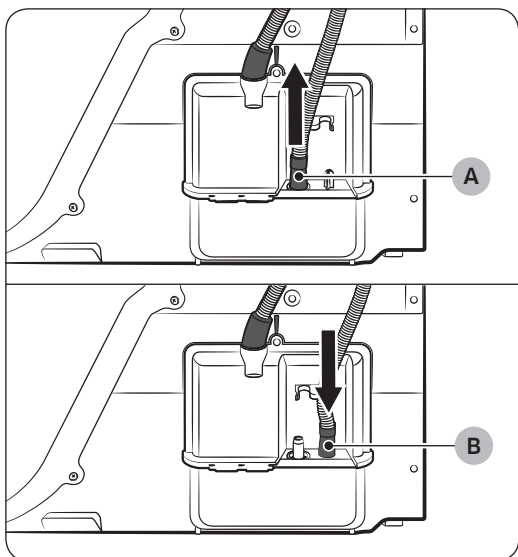
### UWAGA

- Aby ustawić suszarkę na tej samej wysokości co pralkę, należy **w pełni schować (C)** nóżki poziomujące, obracając je w lewo, a następnie **poluzować (D)** je przez obrócenie ich w prawo.
- Nóżkę poziomującą należy wysunąć tylko na tyle, na ile jest to niezbędne. Większe wysunięcie nóżki może spowodować drgania suszarki.

## Wąż odprowadzający wodę (w razie potrzeby)

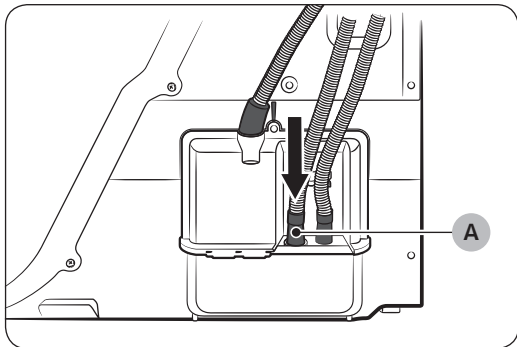


Suszarka jest dostarczana wraz z wbudowanym zbiornikiem na wodę. Jeśli jednak zbiornik na wodę nie jest potrzebny, można zamontować wąż odprowadzający wodę. Dołączonego węża dodatkowego (długi wąż odprowadzający wodę) można używać jako przedłużenia węża odprowadzającego wodę.



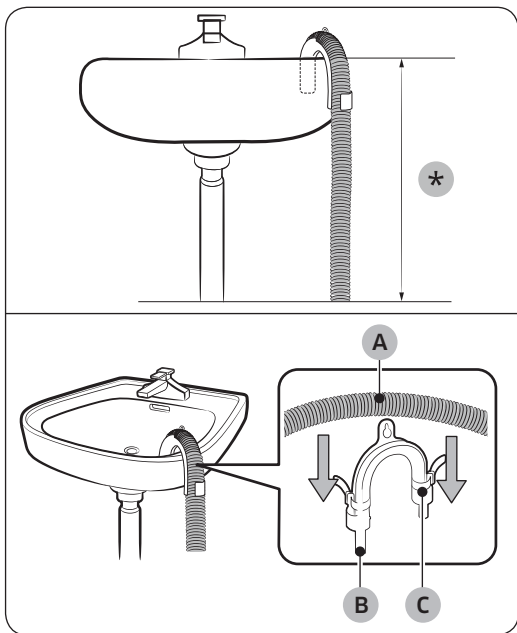
1. Zdemontuj wąż odprowadzający wodę z otworu (A) i włóż go do otworu (B).

# Instalacja



2. Włóż jeden koniec węża dodatkowego (długi wąż odprowadzający wodę) do **otworu (A)**.
3. Włóż drugi koniec (wylot) węża dodatkowego do odpływu w jeden z następujących sposobów:

## Nad umywalką:

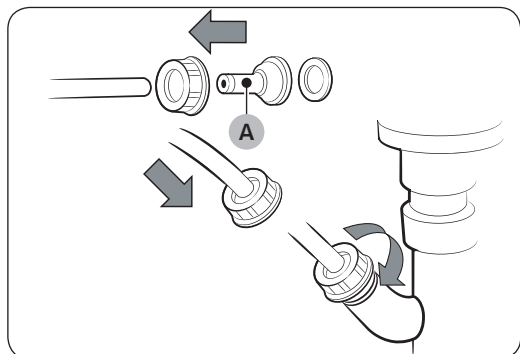


1. Sprawdź, czy końcówka węża znajduje się na wysokości poniżej **90 cm (\*)** od spodu suszarki.
2. Aby zgiąć część węża dodatkowego, użyj dostarczonej plastikowej **przewodnicy węża (B)** i przymocuj ją za pomocą haczyka do ściany lub za pomocą sznurka do kranu. Zmontuj **wąż odprowadzający wodę (A)** i **przewodnicę węża (B)** i przymocuj je przy użyciu **opaski kablowej (C)**.
3. Skroploną wodę można odprowadzać przez wąż dodatkowy (długi wąż odprowadzający wodę) podłączony bezpośrednio do odpływu.

### ⚠ PRZESTROGA

Nie należy rozciągać węża odprowadzającego wodę. Woda może wyciec z podłączonej części. Użyj długiego węża odprowadzającego wodę.

Korzystając z rury odprowadzającej wodę z umywalki:



1. Zmontuj złącze węża (A) i zamocuj je do końcówki węża dodatkowego w pokazany sposób.

**⚠ PRZESTROGA**

Aby zapobiec wyciekowi wody, sprawdź, czy wąż i złącze są dociśnięte.

2. Podłącz wąż z zamontowanym złączem bezpośrednio do rury odprowadzającej wodę z umywalki.

# Instalacja

---

## Lista kontrolna montażu

---

- Suszarka jest podłączona do odpowiednio uziemionego gniazdka.
- Wszystkie materiały opakowaniowe zostały usunięte i odpowiednio zutylizowane.
- Suszarka jest wypoziomowana i stabilnie ustawiona na podłodze.
- Uruchoom suszarkę, aby sprawdzić, czy działa, grzeje i wyłącza się.
- Uruchoom na 20 minut cykl **PR. CZASOWY** i sprawdź, czy jest wyświetlany kod informacyjny **HC**. Jeśli tak jest, skontaktuj się z lokalnym centrum serwisowym.
- Zalecamy odczekanie co najmniej godziny przed użyciem nowo zainstalowanej suszarki.

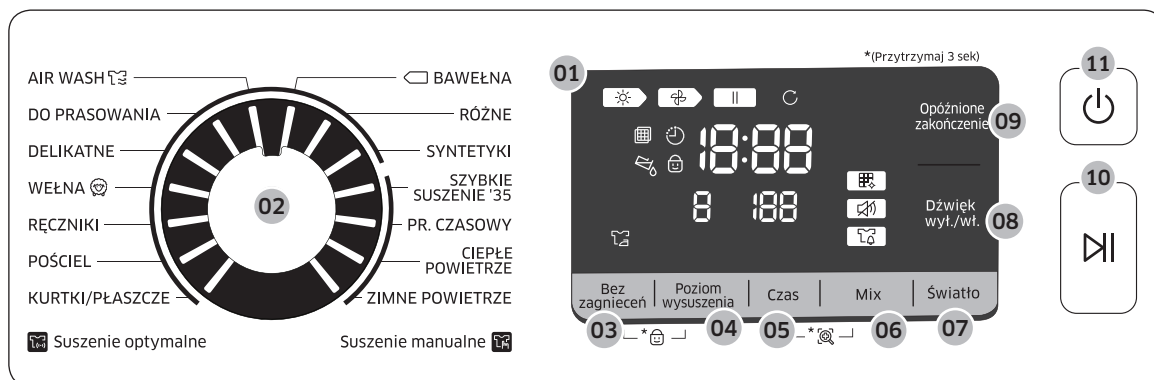
## Przed skorzystaniem z suszarki

---

- Należy się upewnić, że żadne akcesoria nie pozostały w bębnie.
- Przed rozpoczęciem używania suszarki należy podłączyć jej przewód zasilający.
- Nie należy blokować otworów wlotu powietrza do powierzchni chłodzącej z przodu urządzenia.
- Nie należy umieszczać łatwopalnych przedmiotów w pobliżu suszarki. Otoczenie suszarki należy utrzymywać w czystości.
- Suszarka musi być ustawiono równo względem podłoża.
- Nie należy usuwać nóżek poziomujących. Są one niezbędne do ustawienia suszarki równo względem podłoża.

# Obsługa

## Panel sterowania



|                                                |                                                                                                                                                                                                                                                                                                                                                                                                                                                                                                                                                                                                                                                                                                                                                                                                                                                                                       |  |                                                 |  |                                                 |  |                 |  |                       |  |      |  |                                |  |                                |  |                 |  |               |  |     |  |                       |  |             |  |                           |  |  |
|------------------------------------------------|---------------------------------------------------------------------------------------------------------------------------------------------------------------------------------------------------------------------------------------------------------------------------------------------------------------------------------------------------------------------------------------------------------------------------------------------------------------------------------------------------------------------------------------------------------------------------------------------------------------------------------------------------------------------------------------------------------------------------------------------------------------------------------------------------------------------------------------------------------------------------------------|--|-------------------------------------------------|--|-------------------------------------------------|--|-----------------|--|-----------------------|--|------|--|--------------------------------|--|--------------------------------|--|-----------------|--|---------------|--|-----|--|-----------------------|--|-------------|--|---------------------------|--|--|
| <p><b>01</b> Cyfrowy wyświetlacz graficzny</p> | <p>Pokazuje wszystkie informacje o cyklach, w tym czas trwania cyklu, kody informacyjne oraz informacje o stanie suszarki. Aby uzyskać więcej informacji o stanach, patrz poniższa tabela.</p> <table border="1" data-bbox="371 875 1232 1329"> <tr> <td></td> <td>Faza suszenia</td> <td></td> <td>Włączona/wyłączona funkcja Blokada rodzicielska</td> </tr> <tr> <td></td> <td>Faza chłodzenia</td> <td></td> <td>Funkcja Bez zagnieień</td> </tr> <tr> <td></td> <td>Stop</td> <td></td> <td>Alarm filtra wymiennika ciepła</td> </tr> <tr> <td></td> <td>Włączona funkcja Bez zagnieień</td> <td></td> <td>Dźwięk wyt./wł.</td> </tr> <tr> <td></td> <td>Sprawdź filtr</td> <td></td> <td>Mix</td> </tr> <tr> <td></td> <td>Opóźnione zakończenie</td> <td></td> <td>Smart Check</td> </tr> <tr> <td></td> <td>Opróżnij zbiornik na wodę</td> <td></td> <td></td> </tr> </table> |  | Faza suszenia                                   |  | Włączona/wyłączona funkcja Blokada rodzicielska |  | Faza chłodzenia |  | Funkcja Bez zagnieień |  | Stop |  | Alarm filtra wymiennika ciepła |  | Włączona funkcja Bez zagnieień |  | Dźwięk wyt./wł. |  | Sprawdź filtr |  | Mix |  | Opóźnione zakończenie |  | Smart Check |  | Opróżnij zbiornik na wodę |  |  |
|                                                | Faza suszenia                                                                                                                                                                                                                                                                                                                                                                                                                                                                                                                                                                                                                                                                                                                                                                                                                                                                         |  | Włączona/wyłączona funkcja Blokada rodzicielska |  |                                                 |  |                 |  |                       |  |      |  |                                |  |                                |  |                 |  |               |  |     |  |                       |  |             |  |                           |  |  |
|                                                | Faza chłodzenia                                                                                                                                                                                                                                                                                                                                                                                                                                                                                                                                                                                                                                                                                                                                                                                                                                                                       |  | Funkcja Bez zagnieień                           |  |                                                 |  |                 |  |                       |  |      |  |                                |  |                                |  |                 |  |               |  |     |  |                       |  |             |  |                           |  |  |
|                                                | Stop                                                                                                                                                                                                                                                                                                                                                                                                                                                                                                                                                                                                                                                                                                                                                                                                                                                                                  |  | Alarm filtra wymiennika ciepła                  |  |                                                 |  |                 |  |                       |  |      |  |                                |  |                                |  |                 |  |               |  |     |  |                       |  |             |  |                           |  |  |
|                                                | Włączona funkcja Bez zagnieień                                                                                                                                                                                                                                                                                                                                                                                                                                                                                                                                                                                                                                                                                                                                                                                                                                                        |  | Dźwięk wyt./wł.                                 |  |                                                 |  |                 |  |                       |  |      |  |                                |  |                                |  |                 |  |               |  |     |  |                       |  |             |  |                           |  |  |
|                                                | Sprawdź filtr                                                                                                                                                                                                                                                                                                                                                                                                                                                                                                                                                                                                                                                                                                                                                                                                                                                                         |  | Mix                                             |  |                                                 |  |                 |  |                       |  |      |  |                                |  |                                |  |                 |  |               |  |     |  |                       |  |             |  |                           |  |  |
|                                                | Opóźnione zakończenie                                                                                                                                                                                                                                                                                                                                                                                                                                                                                                                                                                                                                                                                                                                                                                                                                                                                 |  | Smart Check                                     |  |                                                 |  |                 |  |                       |  |      |  |                                |  |                                |  |                 |  |               |  |     |  |                       |  |             |  |                           |  |  |
|                                                | Opróżnij zbiornik na wodę                                                                                                                                                                                                                                                                                                                                                                                                                                                                                                                                                                                                                                                                                                                                                                                                                                                             |  |                                                 |  |                                                 |  |                 |  |                       |  |      |  |                                |  |                                |  |                 |  |               |  |     |  |                       |  |             |  |                           |  |  |
| <p><b>02</b> Przełącznik cykli</p>             | <p>Obróć pokrętkę, aby wybrać cykl. Patrz sekcja <b>Omówienie cykli</b> na stronie 25, aby dowiedzieć się więcej o dostępnych cyklach.</p>                                                                                                                                                                                                                                                                                                                                                                                                                                                                                                                                                                                                                                                                                                                                            |  |                                                 |  |                                                 |  |                 |  |                       |  |      |  |                                |  |                                |  |                 |  |               |  |     |  |                       |  |             |  |                           |  |  |
| <p><b>03</b> Bez zagnieień</p>                 | <p>Ta funkcja zapewnia 2 godziny odwirowywania ładunku na koniec wybranego cyklu w celu zmniejszenia zagnieień. Na panelu wyświetlacza widać duży okrąg, a bęben obraca się okresowo. Aby włączyć funkcję, naciśnij przycisk <b>Bez zagnieień</b>. Spowoduje to zaświecenie się odpowiedniego wskaźnika.</p>                                                                                                                                                                                                                                                                                                                                                                                                                                                                                                                                                                          |  |                                                 |  |                                                 |  |                 |  |                       |  |      |  |                                |  |                                |  |                 |  |               |  |     |  |                       |  |             |  |                           |  |  |
| <p><b>04</b> Poziom wysuszenia</p>             | <p>Naciśnij, aby wybrać poziom wysuszenia w cyklu <b>AIR WASH</b>, <b>RĘCZNIKI</b>, <b>BAWĘLNA</b>, <b>RÓŻNE</b> lub <b>SYNTETYKI</b>. Dostępne są trzy poziomy wysuszenia (1-3). Poziom 1 jest wykorzystywany do częściowego suszenia rzeczy schnących na płasko lub na linie. Poziom 3 jest najwyższy i używa się go do suszenia większych ładunków.</p>                                                                                                                                                                                                                                                                                                                                                                                                                                                                                                                            |  |                                                 |  |                                                 |  |                 |  |                       |  |      |  |                                |  |                                |  |                 |  |               |  |     |  |                       |  |             |  |                           |  |  |




Obsługa

# Obsługa



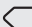
|                                 |                                                                                                                                                                                                                                                                                                                                                                                                                                               |
|---------------------------------|-----------------------------------------------------------------------------------------------------------------------------------------------------------------------------------------------------------------------------------------------------------------------------------------------------------------------------------------------------------------------------------------------------------------------------------------------|
| <b>05</b> Czas                  | <p>Naciśnij, aby dostosować czas trwania cyklu <b>PR. CZASOWY, CIEPŁE POWIETRZE</b> lub <b>ZIMNE POWIETRZE</b>.</p> <p>Dostępne są następujące czasy trwania cyklu (w minutach): 30, 60, 90, 120 i 150.</p> <ul style="list-style-type: none"><li>• Opcje 120 minut i 150 minut nie są dostępne w przypadku cyklu <b>CIEPŁE POWIETRZE</b> i <b>ZIMNE POWIETRZE</b>.</li><li>• Dokładny czas suszenia zależy od wilgotności ładunku.</li></ul> |
| <b>06</b> Mix                   | <p>Ten alarm jest dostępny tylko w przypadku cyklu <b>BAWEŁNA, RÓŻNE</b> i <b>SYNTETYKI</b>. Gdy średnia suchość ładunku mieszanego wynosi 80%, miga wskaźnik Mix (☹️). Umożliwia to wyjęcie rzeczy, które nie wymagają pełnego suszenia lub które wyschną szybko poza suszarką, i kontynuowanie suszenia pozostałych ubrań.</p>                                                                                                              |
| <b>07</b> Światło               | <p>Naciśnij, aby włączyć/wyłączyć oświetlenie wewnętrzne. Oświetlenie pozostaje zapalone przez 5 minut i wyłącza się automatycznie.</p>                                                                                                                                                                                                                                                                                                       |
| <b>08</b> Dźwięk wył./wł.       | <p>Naciśnij, aby wyłączyć/włączyć dźwięki panelu sterowania. Ustawienie dźwięku jest zachowywane po wyłączeniu i ponownym włączeniu suszarki.</p>                                                                                                                                                                                                                                                                                             |
| <b>09</b> Opóźnione zakończenie | <p>Istnieje możliwość ustawienia czasu zakończenia wybranego cyklu w 1-godzinnych odstępach aż do 24 godzin.</p>                                                                                                                                                                                                                                                                                                                              |
| <b>10</b> Start/Pauza           | <p>Naciśnij, aby uruchomić lub wstrzymać cykl. Jeżeli suszarka pracuje, naciśnij przycisk raz, aby wstrzymać pracę. Naciśnij ponownie, aby wznowić pracę suszarki.</p>                                                                                                                                                                                                                                                                        |
| <b>11</b> Zasilanie             | <p>Naciśnij, aby włączyć/wyłączyć suszarkę. Jeżeli suszarka będzie włączona przez 10 minut, ale nie zostanie naciśnięty żaden przycisk, samoczynnie się wyłączy.</p>                                                                                                                                                                                                                                                                          |



## Omówienie cykli

| Cykl                                                                                       | Opis                                                                                                                                                                                                                                                                                                                                                                                                                                                                                                                                                                                                                                                                 | Maks. ładunek (kg) |
|--------------------------------------------------------------------------------------------|----------------------------------------------------------------------------------------------------------------------------------------------------------------------------------------------------------------------------------------------------------------------------------------------------------------------------------------------------------------------------------------------------------------------------------------------------------------------------------------------------------------------------------------------------------------------------------------------------------------------------------------------------------------------|--------------------|
| AIR WASH  | <p>Ten cykl wykorzystuje ciepłe powietrze w celu odświeżenia zapachu rzeczy. Istnieje możliwość wyboru 3 poziomów zależnie od intensywności zapachu ubrań. Zaleca się korzystanie z tego cyklu w przypadku umieszczenia w suszarce 1~2 rzeczy.</p> <ul style="list-style-type: none"> <li>Poziom 1: do delikatnych zapachów (domyślny)</li> <li>Poziom 2: do normalnych zapachów</li> <li>Poziom 3: do silnych zapachów</li> </ul> <p> <b>UWAGA</b></p> <p>Aby zwiększyć skuteczność odświeżania, nawilżyć ubrania odrobiną wody. Sprawdź trwałość tkaniny przed dodaniem wody.</p> | 1                  |
| DO PRASOWANIA                                                                              | Ten cykl pozostawia ubrania lekko wilgotne, w stanie odpowiednim do prasowania.                                                                                                                                                                                                                                                                                                                                                                                                                                                                                                                                                                                      | 4                  |
| DELIKATNE                                                                                  | Do rzeczy, z którymi należy obchodzić się ostrożnie, takich jak bielizna damska.                                                                                                                                                                                                                                                                                                                                                                                                                                                                                                                                                                                     | 2                  |
| WEŁNA   | <p>Cykl tylko do rzeczy wełnianych przeznaczonych do mechanicznego prania i suszenia.</p> <p>Aby uzyskać lepsze efekty, należy odwrócić ubrania na lewą stronę przed rozpoczęciem suszenia.</p>                                                                                                                                                                                                                                                                                                                                                                                                                                                                      | 2                  |
| RĘCZNIKI                                                                                   | Używaj tego cyklu do suszenia ładunków takich jak ręczniki kąpielowe.                                                                                                                                                                                                                                                                                                                                                                                                                                                                                                                                                                                                | 6                  |
| POŚCIEL                                                                                    | Do suszenia rzeczy takich jak koce, prześcieradła, kołdry i poszewki.                                                                                                                                                                                                                                                                                                                                                                                                                                                                                                                                                                                                | 2                  |
| KURTKI/PŁASZCZE                                                                            | Do suszenia odzieży wierzchniej, takiej jak odzież narciarska i do chodzenia po górach, a także odzieży uszytej z tkanin o takich włóknach, jak spandex, stretch i mikrofibra. Zaleca się korzystanie z tego cyklu po wypraniu ubrań przy użyciu trybu <b>KURTKI/PŁASZCZE</b> za pomocą pralki.                                                                                                                                                                                                                                                                                                                                                                      | 2                  |
| ZIMNE POWIETRZE                                                                            | Wszystkie typy tkanin. Do odświeżania lub napowietrzania odzieży, która nie była długo noszona.                                                                                                                                                                                                                                                                                                                                                                                                                                                                                                                                                                      | -                  |

# Obsługa

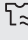



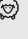







| Cykl                                                                                        | Opis                                                                                                                                                                                                                                                                                                                                                                                                                                                                                                                                                                                                                                           | Maks. ładunek (kg) |
|---------------------------------------------------------------------------------------------|------------------------------------------------------------------------------------------------------------------------------------------------------------------------------------------------------------------------------------------------------------------------------------------------------------------------------------------------------------------------------------------------------------------------------------------------------------------------------------------------------------------------------------------------------------------------------------------------------------------------------------------------|--------------------|
| CIEPŁE POWIETRZE                                                                            | <p>Do małych, wstępnie wysuszonych rzeczy. Domyślny czas suszenia wynosi 30 minut.</p> <p>Cykl o określonym czasie trwania do wszystkich typów tkanin z wyjątkiem wełny i jedwabiu. Suche pranie, które jest lekko wilgotne lub zostało wstępnie wysuszone. Cykl ten jest również odpowiedni do suszenia wielowarstwowego, grubego prania, które schnie powoli.</p> <p> <b>UWAGA</b></p> <p>Ten cykl jest odpowiedni do suszenia pojedynczych tkanin wełnianych, butów sportowych i miękkich zabawek. Do suszenia tych rzeczy wymagane jest użycie kosza.</p> | -                  |
| PR. CZASOWY                                                                                 | <p>Używaj tego cyklu, aby ustawić żądany czas suszenia.</p> <ol style="list-style-type: none"> <li>1. Obróć <b>Przełącznik cykli</b>, aby wybrać cykl <b>PR. CZASOWY</b>.</li> <li>2. Naciśnij <b>Czas</b>, aby ustawić czas suszenia w zakresie od 30 do 150 minut. Naciskaj cykle <b>Czas</b>, aby wybrać żadaną wartość spośród dostępnych 30-minutowych odstępów.</li> </ol> <p> <b>UWAGA</b></p> <p>Rzeczywisty czas trwania cyklu może zależeć od stopnia suchości rzeczy.</p>                                                                        | -                  |
| SZYBKE SUSZENIE '35                                                                         | Do suszenia syntetyków z bawełny lub rzeczy, które wymagają szybkiego suszenia. Domyślny czas suszenia wynosi 35 minut.                                                                                                                                                                                                                                                                                                                                                                                                                                                                                                                        | 1                  |
| SYNTETYKI                                                                                   | Do lekko zabrudzonych bluzek i koszul wykonanych z poliestru (diolenu, treviry), poliamidu (perlonu, nylonu) lub podobnych mieszanek.                                                                                                                                                                                                                                                                                                                                                                                                                                                                                                          | 4                  |
| RÓŻNE                                                                                       | Do tkanin mieszanych składających się z bawełny i syntetyków.                                                                                                                                                                                                                                                                                                                                                                                                                                                                                                                                                                                  | Maks.              |
|  BAWEŁNA | Tkaniny bawełniane, pościel, obrusy, bielizna, ręczniki i koszule.                                                                                                                                                                                                                                                                                                                                                                                                                                                                                                                                                                             | Maks.              |

## Tabela cykli



### UWAGA

Aby uzyskać najlepsze rezultaty, należy przestrzegać zaleceń dotyczących wielkości ładunku dla każdego cyklu suszenia.

- Duży ładunek: zapełnij bęben do  $\frac{3}{4}$  pojemności. Nie dokładaj rzeczy powyżej tego poziomu, ponieważ muszą obracać się swobodnie.
- ◐ Średni ładunek: zapełnij bęben do  $\frac{1}{2}$  pojemności.
- Mały ładunek: zapełnij bęben 3–5 rzeczami, nie przekraczając  $\frac{1}{4}$  jego pojemności.

| Cykl                                                                                       | Zalecane rzeczy                                                                                                                                                                                                                                                                       | Wielkość ładunku                                                                               | Poziom wysuszenia |
|--------------------------------------------------------------------------------------------|---------------------------------------------------------------------------------------------------------------------------------------------------------------------------------------------------------------------------------------------------------------------------------------|------------------------------------------------------------------------------------------------|-------------------|
| AIR WASH  | Ubrania z wieloma dodatkami (takimi jak koraliki, cekiny, koronki, guziki itp.) mogą zostać zniszczone lub zdeformowane. Nie wolno używać tego cyklu do tkanin, które mogłyby zostać łatwo uszkodzone przez ciepło (wełna, jedwab, skóra, futro, aksamit, koszulki z nadrukami itp.). | 1<br>         | Dostępny          |
| DO PRASOWANIA                                                                              | Ten cykl pozostawia ubrania lekko wilgotne, w stanie odpowiednim do prasowania.                                                                                                                                                                                                       | 4<br>         | Niedostępny       |
| DELIKATNE                                                                                  | Jedwab, delikatne tkaniny i bielizna damska.                                                                                                                                                                                                                                          | 2<br>         | Niedostępny       |
| WEŁNA   | Cykl tylko do rzeczy wełnianych przeznaczonych do mechanicznego prania i suszenia.                                                                                                                                                                                                    | 2<br>       | Niedostępny       |
| RĘCZNIKI                                                                                   | Używaj tego cyklu do suszenia ładunków takich jak ręczniki kąpielowe.                                                                                                                                                                                                                 | 6<br>       | Dostępny          |
| POŚCIEL                                                                                    | Do suszenia rzeczy takich jak koce, prześcieradła, kołdry i poszewki.                                                                                                                                                                                                                 | 2<br>       | Niedostępny       |
| KURTKI/PŁASZCZE                                                                            | Do suszenia odzieży wierzchniej, takiej jak odzież narciarska i do chodzenia po górach, a także odzieży uszytej z tkanin o takich włóknach, jak spandex, stretch i mikrofibra.                                                                                                        | 2<br>       | Niedostępny       |
| ZIMNE POWIETRZE                                                                            | Wszystkie typy tkanin. Do odświeżania lub napowietrzania odzieży, która nie była długo noszona.                                                                                                                                                                                       | -                                                                                              | Niedostępny       |
| CIEPŁE POWIETRZE                                                                           | Niewielkie rzeczy i wilgotne ubrania; rzeczy codziennego użytku odpowiednie do suszenia ciepłym powietrzem.                                                                                                                                                                           | -                                                                                              | Niedostępny       |
| PR. CZASOWY                                                                                | Wszystkie typy tkanin; program czasowy.                                                                                                                                                                                                                                               | -                                                                                              | Niedostępny       |
| SZYBKIE SUSZENIE '35                                                                       | Syntetyki i bawełna                                                                                                                                                                                                                                                                   | 1<br>       | Niedostępny       |
| SYNTETYKI                                                                                  | Syntetyki lub tkaniny mieszane.                                                                                                                                                                                                                                                       | 4<br>       | Dostępny          |
| RÓŻNE                                                                                      | Tkaniny mieszane składające się z bawełny i syntetyków.                                                                                                                                                                                                                               | 7, 8, 9<br> | Dostępny          |

# Obsługa

| Cykl                                                                                      | Zalecane rzeczy                                                    | Wielkość ładunku                                                                              | Poziom wysuszenia |
|-------------------------------------------------------------------------------------------|--------------------------------------------------------------------|-----------------------------------------------------------------------------------------------|-------------------|
|  BAWĘLNA | Tkaniny bawełniane, pościel, obrusy, bielizna, ręczniki i koszule. | 7, 8, 9<br> | Dostępny          |

## Przygotowywanie suszenia

### Prosta instrukcja uruchomienia

1. Naciśnij przycisk **Zasilanie**, aby włączyć suszarkę.
2. Załaduj suszarkę i zamknij drzwiczki.
3. Obróć **Przełącznik cykli** do żądanej pozycji.
4. Zmień odpowiednio ustawienia cykli (**Poziom wysuszenia** i **Czas**).
5. Wybierz niezbędne ustawienia i opcje zgodnie z indywidualnymi upodobaniami. (**Bez zagnieceń, Światło, Mix** i/lub **Opóźnione zakończenie**).
6. Naciśnij przycisk **Start/Pauza**. Na wyświetlaczu zapalą się wskaźniki suszarki i pojawi się oczekiwany czas wykonywania cyklu.

### UWAGA

Liczba dostępnych ustawień i opcji różni się w zależności od cyklu.

### Zmiana cyklu podczas pracy

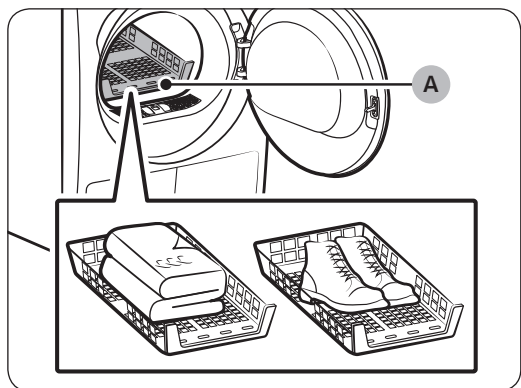
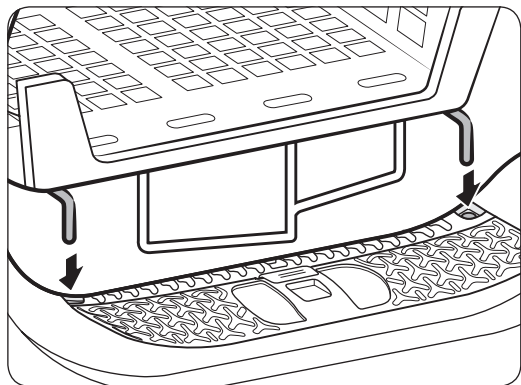
1. Naciśnij przycisk **Start/Pauza**, aby zatrzymać pracę.
2. Wybierz inny cykl.
3. Naciśnij i przytrzymaj przycisk **Start/Pauza**, aby uruchomić nowy cykl.

### Sortowanie i załadunek

- Wkładaj do suszarki tylko jeden ładunek naraz.
- Unikaj mieszania ciężkich i lekkich rzeczy.
- Aby zwiększyć efektywność suszenia jednej lub dwóch rzeczy, dodaj do ładunku suchy ręcznik.
- Aby uzyskać najlepsze rezultaty, rozplącz rzeczy przed włożeniem ich do suszarki.
- Przeładowanie ogranicza proces wirowania, co powoduje nierównomierne suszenie i zagniecenia.
- O ile nie podano innej informacji na metce, unikaj suszenia rzeczy wełnianych lub z włókna szklanego.
- Unikaj suszenia nieupranych rzeczy.
- Nie wolno suszyć ubrań zabrudzonych olejem, alkoholem, benzyną itp.

### Półka do suszenia (tylko niektóre modele)

Ustaw czas suszenia na maksymalnie 150 minut zależnie od stopnia wilgotności i wagi rzeczy. W przypadku korzystania z półki do suszenia zaleca się wybranie cyklu **PR. CZASOWY**.



A. Suszenie na półce

1. Umieść półkę do suszenia w bębnie, wkładając jej przednią część w otwory na membranie drzwiczek.
2. Umieść rzeczy na półce, pozostawiając wystarczającą ilość miejsca na obieg powietrza. W przypadku ubrań złóż je i połóż płasko na półce. Buty umieść tak, aby podeszwy były skierowane do dołu.
3. Zamknij drzwiczki i naciśnij przycisk **Zasilanie**. Wybierz cykl **PR. CZASOWY**, a następnie naciśnij **Czas**, aby wybrać czas suszenia.
4. Naciśnij przycisk **Start/Pauza**.

# Obsługa

---

## Zalecenia dotyczące suszenia

| Rzeczy (maks. 1,5 kg)                                  | Opis                                                                                                                   |
|--------------------------------------------------------|------------------------------------------------------------------------------------------------------------------------|
| Swetry (złoż i położyć płasko)                         | W przypadku suszenia ubrań przy użyciu półki należy je złożyć i równo ułożyć. Pozwoli to zapobiec ich marszczeniu się. |
| Zabawki wypełniane (wypełnione bawełną lub poliestrem) |                                                                                                                        |
| Zabawki wypełniane (wypełnione pianką lub gumą)        |                                                                                                                        |
| Poduszki wypełnione pianką                             |                                                                                                                        |
| Buty sportowe                                          | Aby wysuszyć buty sportowe, należy je położyć na półce podeszwami do dołu.                                             |

### PRZESTROGA

- Suszenie gumy piankowej lub gumy w wysokiej temperaturze grozi ich uszkodzeniem i pożarem.
- Aby zapobiec zniszczeniu butów, użyj półki do suszenia.

## Wytyczne dotyczące cykli

Podczas suszenia zawsze postępuj zgodnie z zaleceniami znajdującymi się na metce. Jeśli instrukcje na metce są niedostępne, zapoznaj się z poniższą tabelą.

|                                                                         |                                                                                                                                                                                                                                                                                           |
|-------------------------------------------------------------------------|-------------------------------------------------------------------------------------------------------------------------------------------------------------------------------------------------------------------------------------------------------------------------------------------|
| Narzutę i kołdry                                                        | <ul style="list-style-type: none"><li>• Używaj ustawienia temperatury Wysoka.</li></ul>                                                                                                                                                                                                   |
| Koce                                                                    | <ul style="list-style-type: none"><li>• Aby uzyskać najlepsze rezultaty, susz koce pojedynczo.</li></ul>                                                                                                                                                                                  |
| Pieluchy materiałowe                                                    | <ul style="list-style-type: none"><li>• Używaj ustawienia temperatury Wysoka.</li></ul>                                                                                                                                                                                                   |
| Odzież puchowa                                                          | <ul style="list-style-type: none"><li>• Nie używaj wysokiej temperatury suszenia. Grozi to pożarem. Używaj wyłącznie cyklu <b>ZIMNE POWIETRZE</b>.</li></ul>                                                                                                                              |
| Pianki gumowe (poduszki naramienne, zabawki wypełniane itp.)            | <ul style="list-style-type: none"><li>• Nie używaj wysokiej temperatury suszenia. Grozi to pożarem. Używaj wyłącznie cyklu <b>ZIMNE POWIETRZE</b>.</li></ul>                                                                                                                              |
| Poduszki                                                                | <ul style="list-style-type: none"><li>• Aby poprawić jakość pracy bębna i miękkość poduszek, dodaj kilka suchych ręczników.</li><li>• Nie wolno suszyć poduszek z kapoku i poduszek piankowych przy użyciu wysokiej temperatury. Używaj wyłącznie cyklu <b>ZIMNE POWIETRZE</b>.</li></ul> |
| Tworzywa sztuczne (zasłony prysznicowe, pokrowce mebli ogrodowych itp.) | <ul style="list-style-type: none"><li>• Używaj cyklu <b>ZIMNE POWIETRZE</b> lub <b>PR. CZASOWY</b>.</li><li>• Ustaw poziom wysuszenia na niższy lub na najniższy.</li></ul>                                                                                                               |

### **PRZESTROGA**

Nie używaj suszarki do suszenia przedmiotów, które nie znajdują się na powyższej liście.

## Funkcje specjalne

### Opóźnione zakończenie

Istnieje możliwość ustawienia zakończenia danego cyklu w wybranym czasie.

1. Wybierz cykl wraz z żądanymi ustawieniami.
2. Naciśnij wielokrotnie przycisk **Opóźnione zakończenie**, aby ustawić 1-godzinne odstępy czasowe w zakresie 1–24 godziny.
3. Naciśnij przycisk **Start/Pauza**. Zacznie migać odpowiedni wskaźnik, a zegar rozpocznie odliczanie do ustawionego czasu.

#### UWAGA

Aby anulować ustawienie Opóźnione zakończenie, ponownie uruchom suszarkę za pomocą przycisku **Zasilanie**.

### Blokada rodzicielska

Funkcja Blokada rodzicielska uniemożliwia dzieciom bawienie się suszarką. Gdy funkcja Blokada rodzicielska jest aktywna, wszystkie przyciski poza przyciskiem **Zasilanie** są wyłączone.

Aby włączyć/wyłączyć funkcję Blokada rodzicielska, wciśnij na 3 sekundy jednocześnie przyciski **Mix** i **Smart Control** lub **Bez zagnieć** i **Poziom wysuszenia**.

#### UWAGA

Jeśli użytkownik uaktywni funkcję Blokada rodzicielska, funkcja Blokada rodzicielska pozostanie aktywna nawet po wyłączeniu i ponownym włączeniu suszarki.

### Smart Check

Funkcja Smart Check umożliwia sprawdzenie stanu suszarki za pomocą smartfona, co przydaje się przy diagnozowaniu usterki. Należy pamiętać, że funkcji Smart Check można używać tylko na smartfonach z serii Galaxy lub iPhone.

Aby skorzystać z funkcji Smart Check, pobierz i zainstaluj aplikację mobilną **Samsung Smart Washer/Dryer**, a następnie postępuj zgodnie z poniższą procedurą.

1. Wciśnij na 3 sekundy przyciski **Czas** i **Mix** albo naciśnij przycisk **Smart Check**. Zaczną się obracać diody LED na panelu wyświetlacza i pojawi się kod Smart Check.
2. Na smartfonie otwórz aplikację **Samsung Smart Washer/Dryer** i dotknij przycisku **Smart Check**.
3. Ustaw ostrość aparatu smartfona na kod Smart Check widoczny na panelu wyświetlacza suszarki.
4. Po rozpoznaniu kodu informacyjnego aplikacja wyświetli szczegółowe informacje o błędzie i dalsze instrukcje.

#### UWAGA

- W przypadku, gdy wyświetlacz suszarki odbija światło, smartfon może nie rozpoznać kodu informacyjnego.
- Jeśli smartfon nie rozpozna kodu, ręcznie wprowadź w nim kod informacyjny.



# Konserwacja

---

## ⚠ OSTRZEŻENIE

- Nie wolno czyścić suszarki, rozpylając bezpośrednio na nią wodę.
- Do czyszczenia suszarki nie wolno używać benzyny, rozpuszczalnika, alkoholu ani acetonu. Może to spowodować odbarwienia, deformację, zniszczenia, porażenie prądem lub pożar.
- Przed przystąpieniem do czyszczenia suszarki należy odłączyć przewód zasilający.

## Panel sterowania

---

Urządzenie należy czyścić miękką, wilgotną szmatką. Nie wolno używać ściernych środków czyszczących. Nie należy rozpylać środka czyszczącego bezpośrednio na panel sterowania. Należy niezwłocznie wycierać jakiegokolwiek płyny rozlane na panelu sterowania.

## Elementy zewnętrzne

---

Urządzenie należy czyścić miękką, wilgotną szmatką. Nie wolno używać ściernych środków czyszczących. Należy unikać używania lub umieszczania ostrych bądź ciężkich przedmiotów w pobliżu/na suszarce. Detergent i środki piorące należy przechowywać na podstawie (sprzedawanej osobno) lub w oddzielnych pojemniku.

## Bęben

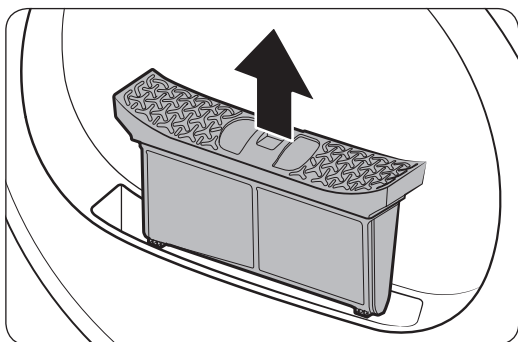
---

Wyczyść za pomocą wilgotnej ściereczki nasączonej łagodnym środkiem czyszczącym odpowiednim do stali nierdzewnej. Zetrzyj pozostały osad za pomocą czystej, suchej ściereczki.

## Filtr wyłapujący włókna

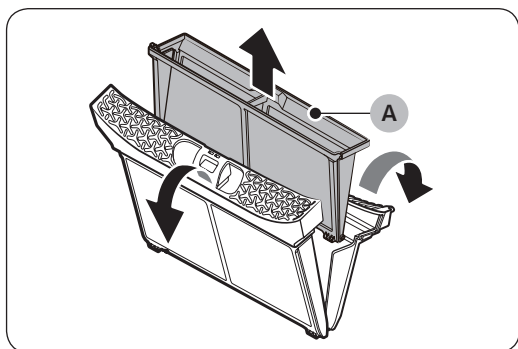
---

Filtr wyłapujący włókna należy czyścić po każdym suszeniu.

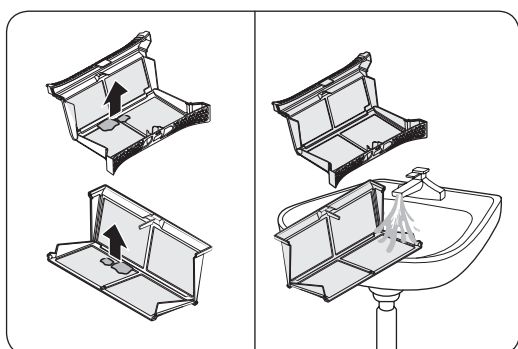


1. Otwórz drzwiczki i pociągnij filtr wyłapujący włókna w górę, aby go wyjąć.

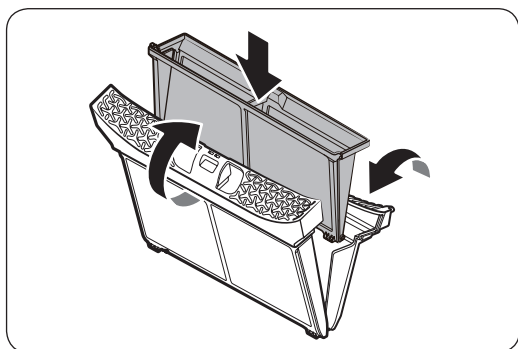
# Konserwacja



2. Otwórz filtr zewnętrzny i wyciągnij filtr wewnętrzny (A).



3. Rozłóż filtr wewnętrzny i zewnętrzny.
4. Usuń włókna z obu filtrów, a następnie umyj je pod bieżącą wodą. Po zakończeniu tej czynności dokładnie osusz filtry.



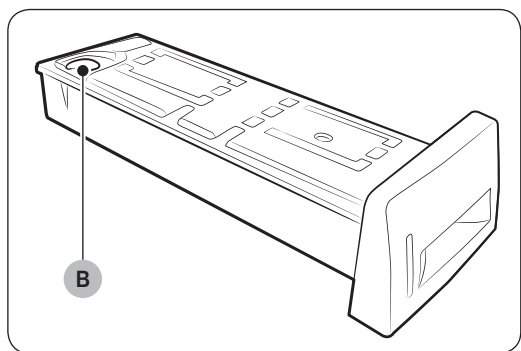
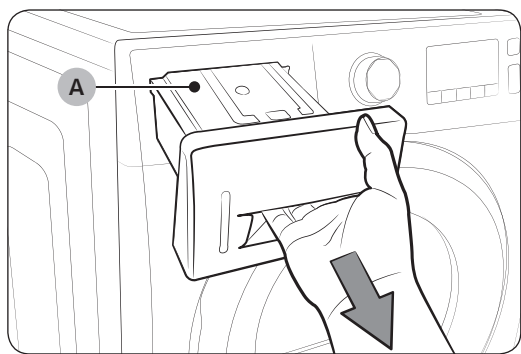
5. Włóż filtr wewnętrzny do filtra zewnętrznego, a następnie włóż filtr wyłapujący włókna na miejsce.

## PRZESTROGA

- Filtr wyłapujący włókna należy czyścić po każdym suszeniu. W przeciwnym razie może spaść efektywność suszenia.
- Nie wolno włączać suszarki bez filtra wewnętrznego w filtrze zewnętrznym.
- Korzystanie z suszarki z wilgotnym filtrem wyłapującym włókna może spowodować powstawanie pleśni lub nieprzyjemnych zapachów i spadek wydajności suszenia.

## Zbiornik na wodę

Aby uniknąć wycieków, opróżnij zbiornik na wodę po każdym suszeniu.



1. Za pomocą obu dłoni pociągnij **zbiornik na wodę (A)** do przodu, aby go zdemontować.

2. Usuń wodę przez **otwór odpływowy (B)** i umieść **zbiornik na wodę** w suszarce.

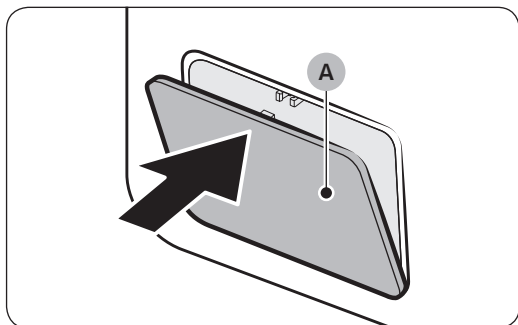
### **UWAGA**

Po opróżnieniu zbiornika i naciśnięciu przycisku **Start/Pauza** gaśnie odpowiedni wskaźnik.

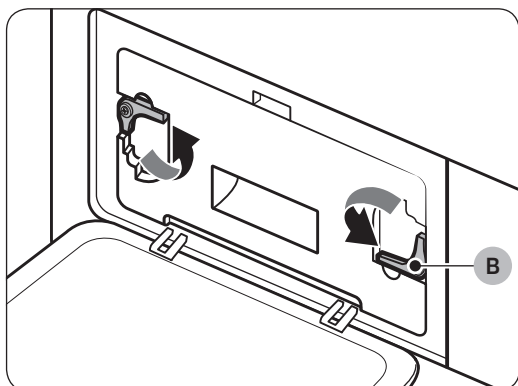
# Konserwacja

## Wymiennik ciepła

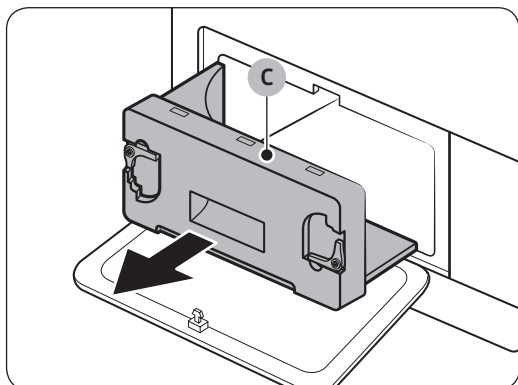
Czyść wymiennik ciepła co najmniej raz w miesiącu. Gdy wymiennik ciepła wymaga oczyszczenia, na wyświetlaczu zapala się jego wskaźnik.



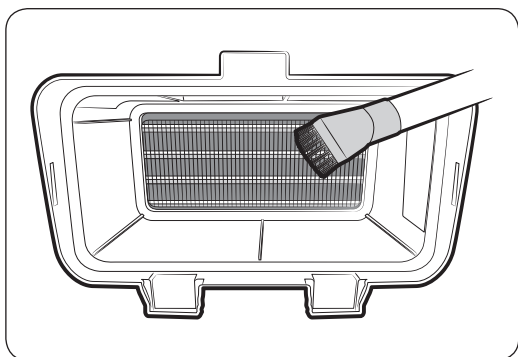
1. Delikatnie naciśnij górną część osłony zewnętrznej (A), aby ją otworzyć.



2. Zwolnij blokady (B).



3. Wyjmij osłonę wewnętrzną (C).

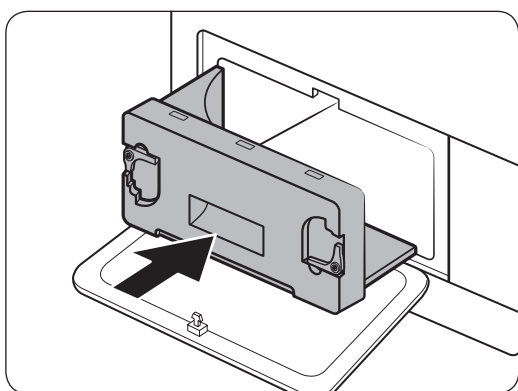
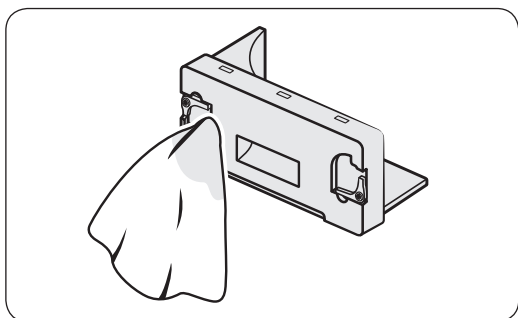


4. Wyczyść wymiennik ciepła miękką szczotką lub odkurzaczem.

**⚠ PRZESTROGA**

- Aby uniknąć obrażeń i oparzeń, nie dotykaj ani nie czyść wymiennika ciepła gołymi rękoma.
- Do czyszczenia wymiennika ciepła nie wolno używać wody.
- Nie należy wywierać nacisku na wymiennik ciepła. Może to spowodować uszkodzenie wymiennika ciepła i doprowadzić do spadku efektywności suszenia.

5. Wyczyść osłonę wewnętrzną gładką, wilgotną ściereczką.



6. Wsuń osłonę wewnętrzną na miejsce, a następnie zablokuj blokady.
7. Zamknij osłonę zewnętrzną.

**📖 UWAGA**

Po czyszczeniu upewnij się, że blokady są zablokowane.

# Rozwiązywanie problemów

## Lista kontrolna

Niektóre problemy z suszarką można rozwiązać samodzielnie, korzystając z poniższej tabeli.

| Symptom                                         | Sposób postępowania                                                                                                                                                                                                                                                                                                                                                                                                                                                                     |
|-------------------------------------------------|-----------------------------------------------------------------------------------------------------------------------------------------------------------------------------------------------------------------------------------------------------------------------------------------------------------------------------------------------------------------------------------------------------------------------------------------------------------------------------------------|
| Suszarka nie działa                             | <ul style="list-style-type: none"><li>• Sprawdź, czy drzwiczki są całkowicie zamknięte.</li><li>• Sprawdź, czy przewód zasilający jest podłączony.</li><li>• Sprawdź rozłącznik i bezpieczniki w domowej instalacji elektrycznej.</li><li>• Opróżnij zbiornik na wodę.</li><li>• Oczyszczyć filtr wyłapujący włókna.</li></ul>                                                                                                                                                          |
| Suszarka nie grzeje                             | <ul style="list-style-type: none"><li>• Sprawdź rozłącznik i bezpieczniki w domowej instalacji elektrycznej.</li><li>• Wybierz ustawienie podgrzewania inne niż <b>ZIMNE POWIETRZE</b>.</li><li>• Sprawdź filtr wyłapujący włókna i filtr wymiennika ciepła. Oczyszczyć je w razie potrzeby.</li><li>• Suszarka mogła przejść do fazy schładzania w ramach cyklu.</li></ul>                                                                                                             |
| Suszarka nie suszy                              | <p>Sprawdź powyższe elementy oraz...</p> <ul style="list-style-type: none"><li>• Sprawdź, czy suszarka nie jest przeciążona.</li><li>• Oddziel lekkie rzeczy od ciężkich.</li><li>• Zmień położenie dużych i ciężkich rzeczy w celu zapewnienia równomiernego suszenia.</li><li>• Sprawdź, czy suszarka prawidłowo odprowadza wodę.</li><li>• W przypadku małych ładunków dodaj kilka suchych ręczników.</li><li>• Wyczyść filtr wyłapujący włókna i filtr wymiennika ciepła.</li></ul> |
| Suszarka głośno pracuje                         | <ul style="list-style-type: none"><li>• Sprawdź, czy w ubraniach nie znajdują się monety, guziki, zapalniczki itp.</li><li>• Sprawdź, czy suszarka jest wypoziomowana i stabilnie ustawiona na podłodze.</li><li>• Suszarka może wydawać buczący odgłos z powodu przepływu powietrza przez bęben i wentylator. Jest to normalne zjawisko.</li></ul>                                                                                                                                     |
| Suszarka nierównomiernie suszy                  | <ul style="list-style-type: none"><li>• Niektóre części ubrań, takie jak szwy i kieszenie, schną dłużej niż pozostałe. Jest to normalne zjawisko.</li><li>• Oddziel lekkie rzeczy od ciężkich.</li></ul>                                                                                                                                                                                                                                                                                |
| Suszarka wydziela zapach                        | <ul style="list-style-type: none"><li>• Suszarka może wchłonać zapachy z otoczenia, a następnie zacząć je wydzielać. Jest to normalne zjawisko.</li></ul>                                                                                                                                                                                                                                                                                                                               |
| Suszarka wyłącza się, zanim ładunek się wysuszy | <ul style="list-style-type: none"><li>• Ładunek suszarki jest za mały. Dodaj więcej rzeczy i ponownie uruchom cykl.</li><li>• Ładunek suszarki jest za duży. Wyjmij kilka rzeczy i ponownie uruchom cykl.</li></ul>                                                                                                                                                                                                                                                                     |

| Symptom                                                            | Sposób postępowania                                                                                                                                                                                                                                                                                                                                    |
|--------------------------------------------------------------------|--------------------------------------------------------------------------------------------------------------------------------------------------------------------------------------------------------------------------------------------------------------------------------------------------------------------------------------------------------|
| Na odzieży widać zanieczyszczenia                                  | <ul style="list-style-type: none"> <li>• Przed włożeniem ładunku sprawdź, czy filtr wyłapujący włókna jest czysty.</li> <li>• Susz rzeczy wytwarzające więcej zanieczyszczeń (np. mechatę ręczniki) oddzielnie od ubrań, które przyciągają zanieczyszczenia, takie jak czarne spodnie lniane.</li> <li>• Dziel większe ładunki na mniejsze.</li> </ul> |
| Mimo włączenia funkcji Bez zagnieć odzież jest nadal wymięta       | <ul style="list-style-type: none"> <li>• Najwyższa jakość pracy jest możliwa przy małych ładunkach, składających się z 1-4 rzeczy.</li> <li>• Załaduj mniej rzeczy. Wkładaj do suszenia rzeczy podobnego typu.</li> </ul>                                                                                                                              |
| Mimo użycia funkcji Zimne powietrze na ubraniach pozostają zapachy | <ul style="list-style-type: none"> <li>• Sprawdź, czy ubrania wydzielające silne zapachy zostały dokładnie uprane.</li> </ul>                                                                                                                                                                                                                          |

# Rozwiązywanie problemów

## Kody informacyjne

Kiedy suszarka nie działa, na jej wyświetlaczu może być widoczny kod informacyjny. Zapoznaj się z poniższym wykazem kodów i sposobów postępowania.

| Kod informacyjny | Znaczenie                                                                  | Sposób postępowania                                                                                                                                                                                                                                                                        |
|------------------|----------------------------------------------------------------------------|--------------------------------------------------------------------------------------------------------------------------------------------------------------------------------------------------------------------------------------------------------------------------------------------|
| tC               | Błąd czujnika temperatury powietrza                                        | Wyczyść filtr wyłapujący włókna i/lub filtr wymiennika ciepła. Jeśli problem się powtarza, skontaktuj się z serwisem.                                                                                                                                                                      |
| tC5              | Błąd czujnika temperatury sprężarki                                        | Odczekaj 2-3 minuty. Włącz zasilanie i ponownie uruchom urządzenie.                                                                                                                                                                                                                        |
| dC               | Suszarkę uruchomiono przy otwartych drzwiczkach                            | Zamknij drzwiczki i uruchom suszarkę ponownie.<br>Jeśli problem się powtarza, skontaktuj się z serwisem.                                                                                                                                                                                   |
| HC               | Przegrzanie sprężarki                                                      | Skontaktuj się z serwisem.                                                                                                                                                                                                                                                                 |
| 9C2              | Wykryto niskie napięcie                                                    | Sprawdź, czy przewód zasilający jest podłączony. Jeśli problem się powtarza, skontaktuj się z serwisem.                                                                                                                                                                                    |
| 5C               | Pełny zbiornik na wodę<br>Pompa odprowadzająca wodę nie działa prawidłowo  | Opróżnij zbiornik na wodę, włącz zasilanie i uruchom urządzenie ponownie. Jeśli problem się powtarza, skontaktuj się z serwisem.                                                                                                                                                           |
| AC6              | Sprawdź komunikację między obwodami drukowanymi (PBA) głównym i inwertera. | <ul style="list-style-type: none"><li>• Zależnie od stanu suszarka może samoczynnie wznowić normalną pracę.</li><li>• Wyłącz suszarkę i włącz ją ponownie. Następnie uruchom powtórnie cykl.</li><li>• Jeśli kod informacyjny nadal jest wyświetlany, skontaktuj się z serwisem.</li></ul> |
| 3C               | Sprawdź, czy silnik pracuje.                                               | <ul style="list-style-type: none"><li>• Spróbuj ponownie uruchomić cykl.</li><li>• Jeśli kod informacyjny nadal jest wyświetlany, skontaktuj się z serwisem.</li></ul>                                                                                                                     |

W przypadku wyświetlenia jakiegokolwiek kodu niewymienionego na powyższej liście lub ciągłego wyświetlania określonego kodu skontaktuj się z serwisem.







# Dodatek

## Tabela konserwacji tkanin

Poniższe symbole oznaczają zalecenia dotyczące postępowania z konkretnymi tkaninami. Etykiety na ubraniach obejmują symbole związane z praniem, wybielaniem, suszeniem i prasowaniem oraz, w razie potrzeby, czyszczeniem chemicznym. Symbole te są powszechnie używane przez producentów tkanin, zarówno krajowych, jak i importowanych. Postępuj zgodnie z instrukcjami na metce, aby zmaksymalizować trwałość tkaniny i zmniejszyć ryzyko problemów przy praniu.

### Cykl prania

|                                                                                     |                                                                    |
|-------------------------------------------------------------------------------------|--------------------------------------------------------------------|
|    | Zwykłe                                                             |
|    | Trwale uprasowane/Odporne na Pomarszczenia/Ograniczone marszczenie |
|   | Delikatne                                                          |
|  | Pranie ręczne                                                      |




### Temperatura wody\*\*

|     |        |
|-----|--------|
| ••• | Gorąca |
| ••  | Ciepła |
| •   | Zimna  |



### UWAGA

\*\* Symbole kropek oznaczają odpowiednie temperatury prania dla różnych elementów. Zakresy temperatur wody to: gorąca 41-52 °C, ciepła 29-41 °C i zimna 16-29 °C. (Minimalna temperatura wody umożliwiająca aktywację detergentu i skuteczne czyszczenie to 16 °C).




### Wybielacz

|                                                                                   |                                                                   |
|-----------------------------------------------------------------------------------|-------------------------------------------------------------------|
|  | Dowolny wybielacz (gdy to konieczne)                              |
|  | Bez użycia chloru (ochrona kolorów) Wybielanie (w razie potrzeby) |
|  | Cykl suszenia w bębnie                                            |






### Zwykłe

|                                                                                   |                                                                    |
|-----------------------------------------------------------------------------------|--------------------------------------------------------------------|
|  | Trwale uprasowane/Odporne na Pomarszczenia/Ograniczone marszczenie |
|  | Delikatne                                                          |

### Instrukcje specjalne

|                                                                                     |                                |
|-------------------------------------------------------------------------------------|--------------------------------|
|   | Suszyć na sznurze lub suszarce |
|  | Pozwolić na odkapanie          |
|  | Suszyć na płasko               |




### Ustawienie mocy podgrzewania

|                                                                                     |                          |
|-------------------------------------------------------------------------------------|--------------------------|
|  | Wysoka                   |
|  | Średnia                  |
|  | Niska                    |
|  | Dowolna temperatura      |
|  | Bez ogrzewania/powietrza |







# Dodatek

---






## Temperatury prasowania lub pary

|                                                                                   |         |
|-----------------------------------------------------------------------------------|---------|
|  | Wysoka  |
|  | Średnia |
|  | Niska   |

## Ostrzeżenia dotyczące prania

|                                                                                   |                                |
|-----------------------------------------------------------------------------------|--------------------------------|
|  | Nie prać                       |
|  | Nie wyciskać                   |
|  | Nie wybielać                   |
|  | Nie suszyć w suszarce bębnowej |
|  | Bez pary (w żelazku)           |
|  | Nie prasować                   |

## Czyszczenie chemiczne

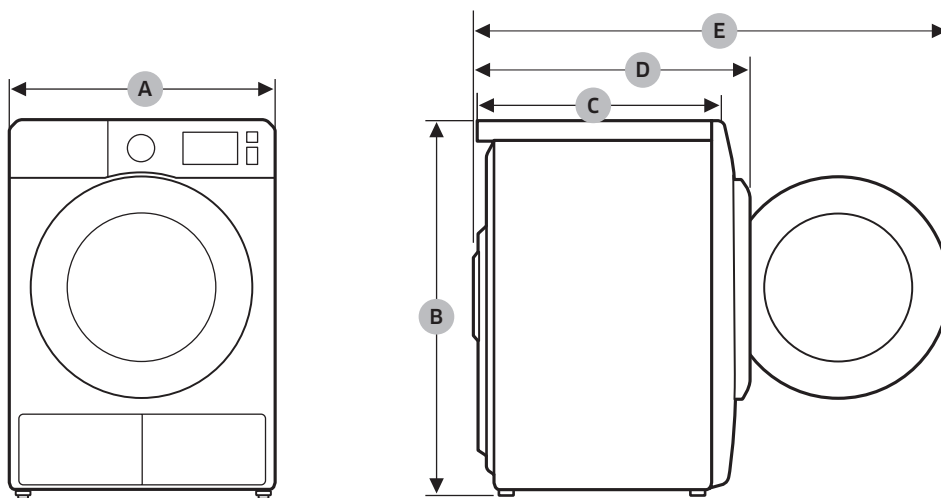
|                                                                                   |                                |
|-----------------------------------------------------------------------------------|--------------------------------|
|  | Czyszczenie chemiczne          |
|  | Nie czyścić chemicznie         |
|  | Suszyć na sznurku lub suszarce |
|  | Pozwolić na odkapanie          |
|  | Suszyć na płasko               |

## Ochrona środowiska

---

Urządzenie wyprodukowano z materiałów nadających się do ponownego przetworzenia. W przypadku zużycia urządzenia należy przestrzegać lokalnych przepisów dotyczących utylizacji odpadów. Należy odciąć przewód zasilający, aby nie można było już podłączyć urządzenia do źródła zasilania. Należy zdemontować drzwiczki, aby zwierzęta ani małe dzieci nie mogły zatrasnąć się w środku.

## Dane techniczne



| TYP                            |                   | SUSZARKA ŁADOWANA OD FRONTU |
|--------------------------------|-------------------|-----------------------------|
| WYMIARY                        | A                 | 600 mm                      |
|                                | B                 | 850 mm                      |
|                                | C                 | 600 mm                      |
|                                | D                 | 650 mm                      |
|                                | E                 | 1095 mm                     |
| WAGA                           |                   | 50 kg                       |
| WYMAGANIA DOTYCZĄCE ZASILANIA  | 220-240 V / 50 Hz | 550-600 W                   |
| DOPUSZCZALNY ZAKRES TEMPERATUR |                   | 5-35 °C                     |

# Dodatek

## Pobór mocy

| Model       | Program         | Wsad (kg)* | Energia (kWh) | Maks. czas (min) |
|-------------|-----------------|------------|---------------|------------------|
| DV9*M62**** | BAWEŁNA**       | 9          | 1,56          | 188              |
|             |                 | 4,5        | 0,9           | 130              |
|             | DO PRASOWANIA** | 9          | 1,1           | 130              |
|             | SYNTETYKI       | 4,5        | 0,71          | 86               |
| DV8*M62**** | BAWEŁNA**       | 8          | 1,43          | 169              |
|             |                 | 4          | 0,8           | 120              |
|             | DO PRASOWANIA** | 8          | 1,02          | 118              |
|             | SYNTETYKI       | 4          | 0,65          | 80               |

\*: waga suchego prania

\*\* : program testowy (EN 61121:2013)

Wszystkie dane nieoznaczone gwiazdką zostały obliczone zgodnie z normą EN 61121:2013

Wartości zużycia mogą się różnić od podanych powyżej wartości nominalnych w zależności od wielkości ładunku, rodzajów tkanin, ilości wilgoci po wirowaniu, wahań w dostawach energii elektrycznej i wybranych opcji dodatkowych.

## Karta produktu suszarki domowej

Karta produktu domowej suszarki bębnowej

Jak wyszczególniono w rozporządzeniu UE nr 392/2012

### UWAGA

Znak gwiazdki „\*” oznacza wersję modelu. Zamiast gwiazdki mogą występować również cyfry (0-9) lub litery (A-Z).

| Samsung                                                                                  |    |                                                               |                |      |
|------------------------------------------------------------------------------------------|----|---------------------------------------------------------------|----------------|------|
| Nazwa modelu                                                                             |    | DV8*M62****                                                   | DV9*M62****    |      |
| Pojemność                                                                                | kg | 8                                                             | 9              |      |
| Typ                                                                                      |    | Ze skraplaczem                                                | Ze skraplaczem |      |
| Efektywność energetyczna                                                                 |    |                                                               |                |      |
| W skali od A+++ (najwyższa efektywność) do D (najniższa efektywność)                     |    | A+++                                                          | A+++           |      |
| Zużycie energii                                                                          |    |                                                               |                |      |
| Roczne zużycie energii (AE_C) <sup>1)</sup>                                              |    | kWh/rok                                                       | 176            | 194  |
| Automatyczny czujnik suchości                                                            |    | Tak                                                           | Tak            |      |
| Zużycie energii w programie standardowym do bawełny, pełne załadowanie (E_dry)           |    | kWh                                                           | 1,43           | 1,54 |
| Zużycie energii w programie standardowym do bawełny, częściowe załadowanie (E_dry.1/2)   |    | kWh                                                           | 0,80           | 0,90 |
| Tryb wyłączenia i czuwania                                                               |    |                                                               |                |      |
| Zużycie energii w trybie wyłączenia, pełne załadowanie (P_o)                             |    | W                                                             | 0,50           | 0,50 |
| Zużycie energii w trybie czuwania, pełne załadowanie (P_l)                               |    | W                                                             | 5,00           | 5,00 |
| Czas trwania trybu czuwania                                                              |    | min                                                           | 10             | 10   |
| Program, do którego odnosi się informacja na etykiecie i w karcie produktu <sup>2)</sup> |    | Bawełna + Poziom wysuszenia 2 (funkcja Bez zagnieć wyłączona) |                |      |
| Czas trwania programu standardowego                                                      |    |                                                               |                |      |
| Ważony czas trwania programu standardowego do bawełny, załadowanie pełne i częściowe     |    | min                                                           | 141            | 155  |
| Czas trwania programu standardowego do bawełny, pełne załadowanie (T_dry)                |    | min                                                           | 169            | 188  |
| Czas trwania programu standardowego do bawełny, częściowe załadowanie (E_dry.1/2)        |    | min                                                           | 120            | 130  |
| Klasa efektywności skraplania                                                            |    |                                                               |                |      |
| W skali od A (najwyższa efektywność) do G (najniższa efektywność)                        |    | B                                                             | B              |      |
| Średnia efektywność skraplania, pełne załadowanie                                        |    | %                                                             | 81             | 81   |
| Średnia efektywność skraplania, częściowe załadowanie                                    |    | %                                                             | 81             | 81   |
| Ważona efektywność skraplania                                                            |    | %                                                             | 81             | 81   |
| Poziom emitowanego hałasu                                                                |    |                                                               |                |      |
| Suszenie, pełne załadowanie                                                              |    | dB(A) przy 1 pW                                               | 65             | 65   |
| Nazwa firmy                                                                              |    | Samsung Electronics Co., Ltd.                                 |                |      |

# Dodatek

---

## UWAGA

1. Roczne zużycie energii 258 kWh (9 kg) (235 kWh (8 kg)) obliczono na podstawie 160 cykli suszenia w programie standardowym do bawełny z załadowaniem pełnym i częściowym oraz na podstawie zużycia energii w trybach o niskim zużyciu energii. Rzeczywiste zużycie energii w cyklu będzie zależać od sposobu wykorzystania urządzenia.
2. „Standardowy program do bawełny” używany przy załadowaniu pełnym i częściowym to standardowy program do suszenia, do którego odnoszą się informacje na etykiecie i w karcie produktu. Program ten jest odpowiedni do suszenia zwykłego prania bawełnianego i jest najbardziej energooszczędnym programem do suszenia bawełny. Wartości zużycia mogą się różnić od podanych powyżej wartości nominalnych w zależności od wielkości ładunku, rodzajów tkanin, ilości wilgoci po wirowaniu, wahań w dostawach energii elektrycznej i wybranych opcji dodatkowych.

# Notatki

---

## PYTANIA LUB UWAGI?

| KRAJ   | ZADZWOŃ POD NUMER                                                                                                                                                                                         | LUB ODWIEDŹ STRONĘ INTERNETOWĄ<br>POD ADRESEM                              |
|--------|-----------------------------------------------------------------------------------------------------------------------------------------------------------------------------------------------------------|----------------------------------------------------------------------------|
| POLAND | 801-172-678* lub +48 22 607-93-33*<br>Dedykowana infolinia do obsługi zapytań<br>dotyczących telefonów komórkowych:<br>801-672-678* lub +48 22 607-93-33*<br>* (koszt połączenia według taryfy operatora) | <a href="http://www.samsung.com/pl/support">www.samsung.com/pl/support</a> |

