

Nutri Blender

Instrukcja obsługi

PL



SENCOR®

SNB 4300WH
SNB 4301RD
SNB 4302SS
SNB 4303BK

Przed użyciem tego urządzenia prosimy o dokładne zaznajomienie się z niniejszą instrukcją, nawet jeżeli używają Państwo produktu podobnego typu. Prosimy korzystać z urządzenia tylko tak, jak jest to opisane w instrukcji użytkowania. Instrukcję należy zachować do ewentualnego zastosowania w przyszłości.

Minimalnie w czasie trwania roszczeń z wadliwej realizacji, ewent. ustawowej gwarancji zalecamy przechowywać oryginalne opakowanie transportowe, materiał opakowania, dowód zakupu i potwierdzenie zakresu odpowiedzialności sprzedającego lub kartę gwarancji. W przypadku transportu zalecamy ponowne zapakowanie urządzenia do oryginalnego pudła producenta.

PL-1

SPIS TREŚCI

ISTOTNE WSKAZÓWKI BEZPIECZEŃSTWA	3
OPIS URZĄDZENIA.....	6
CEL ZASTOSOWANIA	7
PRZED PIERWSZYM UŻYCIEM.....	7
MONTAŻ I DEMONTAŻ URZĄDZENIA	7
OBSŁUGA URZĄDZENIA	8
SZYBKI PRZEWODNIK PRZERABIANIEM INGREDIENCJI.....	9
ROZWIĄZYWANIE PROBLEMÓW	10
KONSERWACJA I CZYSZCZENIE	10
MAGAZYNOWANIE.....	11
DANE TECHNICZNE.....	12
WSKAZÓWKI I INFORMACJE DOTYCZĄCE POSTĘPOWANIA ZE ZUŻYTYM OPAKOWANIEM.....	12
LIKWIDACJA ZUŻYTYCH URZĄDZEŃ ELEKTRYCZNYCH I ELEKTRONICZNYCH	12

ISTOTNE WSKAZÓWKI BEZPIECZEŃSTWA PROSIMY UWAGNIE PRZECZYTAĆ I ZACHOWAĆ NA PRZYSZŁOŚĆ.

- Niniejsze urządzenie może być użytkowane przez osoby z ograniczonymi zdolnościami fizycznymi, czuciowymi lub mentalnymi oraz bez doświadczenia i wiedzy w zakresie użytkowania, jeśli znajdują się pod nadzorem lub zostały poinstruowane odnośnie użytkowania urządzenia w bezpieczny sposób i rozumieją związane z tym ryzyko.
- Z tego urządzenia nie wolno korzystać dzieciom ani nie wolno się im nim bawić. Urządzenie oraz przewód zasilający przechowywać poza zasięgiem dzieci.
- Urządzenie jest przeznaczone do użytku domowego i zaprojektowane do przerobu zwykłej ilości żywności w gospodarstwie domowym.
- Przed podłączeniem urządzenia do gniazdka sieciowego upewnij się, czy napięcie podane na tabliczce znamionowej odpowiada napięciu w Twoim gniazdku. Nie jest zalecane stosowanie kabla przedłużającego.
- Nie korzystaj z urządzenia w środowisku przemysłowym albo na zewnątrz.
- Nie odkładaj urządzenia na płytę elektryczną lub gazową ani nie kładź go w pobliżu nich, na skraju płyty roboczej, ociekaczu ani na niestabilnym podłożu. Urządzenie należy zawsze umieszczać na stabilnej, równej, suchej powierzchni.
- Używaj urządzenia wyłącznie razem z oryginalnymi akcesoriami dostarczonymi razem z nim.
- Urządzenia nie wolno używać do innych celów, niż te, do których jest przeznaczone.



Ostrzeżenie:

W przypadku niepoprawnej eksploatacji może dojść do skaleczenia.

- Przed uruchomieniem urządzenia upewnij się, że zmontowane zostało poprawnie.

- Podczas manipulacji z gorącymi cieczami bądź nadzwyczaj ostrożnym, ponieważ może się z nich ulatniać para albo może dojść do ich rozprysnięcia i następnego poparzenia. Gorące ciecze i żywność trzeba przed włożeniem do pojemnika do miksowania oraz przed miksowaniem pozostawić ostygnąć przynajmniej do temperatury 45 °C.
- Nie pozostawiaj urządzenia pracować bez przerwy dłużej niż przez 1 minutę. Przed kolejnym uruchomieniem pozostaw go przynajmniej przez 3 minuty wystygnąć.
- Urządzenie wyposażone jest w bezpiecznik termiczny, który chroni silnik przed uszkodzeniem w przypadku, kiedy jest on nadmiernie obciążany. Jeżeli dojdzie do automatycznego wyłączenia urządzenia z powodu przeciążenia silnika, odłącz go od gniazdka sieciowego i pozostaw ostygnąć przez czas minimum 30 minut. Potem możesz urządzenie ponownie włączyć.
- Jeżeli surowce przyczepiają się do jednostki nożowej albo do ścian pojemnika do miksowania, wyłącz urządzenie i odłącz od gniazdka sieciowego. Upewnij się, że jednostka nożowa przestała się obracać. Zestaw pojemnika zdemontuj z jednostki silnikowej i odwróć jednostką nożową do góry. Zdejmij jednostkę nożową. Plastikową ścierką wyczyść jednostkę nożową i ściany pojemnika. Pojemnik do miksowania zmontuj i przymocuj z powrotem do jednostki silnikowej. Przewód zasilający podłącz do gniazdka i kontynuuj miksowanie.
- Podczas manipulacji z jednostką silnikową, jej wyjmowania z pojemnika do miksowania oraz podczas czyszczenia bądź nadzwyczaj ostrożnym, by nie doszło do skaleczenia o ostrze. Jednostkę nożową trzymaj za dolną plastikową część. Nie próbuj naostrzyć ostrza.
- Akcesoria blendera nie są przeznaczone do podgrzewania żywności w kuchence mikrofalowej. Pojemnika do miksowania nie narażaj na ekstremalne zmiany temperatury.

- Urządzenia nie włączaj bez obciążenia. Niepoprawne korzystanie z urządzenia może w negatywny sposób wpływać na jego trwałość.
- Urządzenie zawsze wyłącz i odłącz od gniazdka sieciowego, jeżeli nie będzie używane oraz przed montażem, demontażem, wymianą akcesoriów, przed czyszczeniem lub jego przemieszczaniem.
- Zanim zdejmiesz pojemnik do miksowania z jednostki silnikowej, upewnij się, że jednostka silnikowa jest wyłączona od gniazdka sieciowego i zatrzymały się elementy obrotowe.

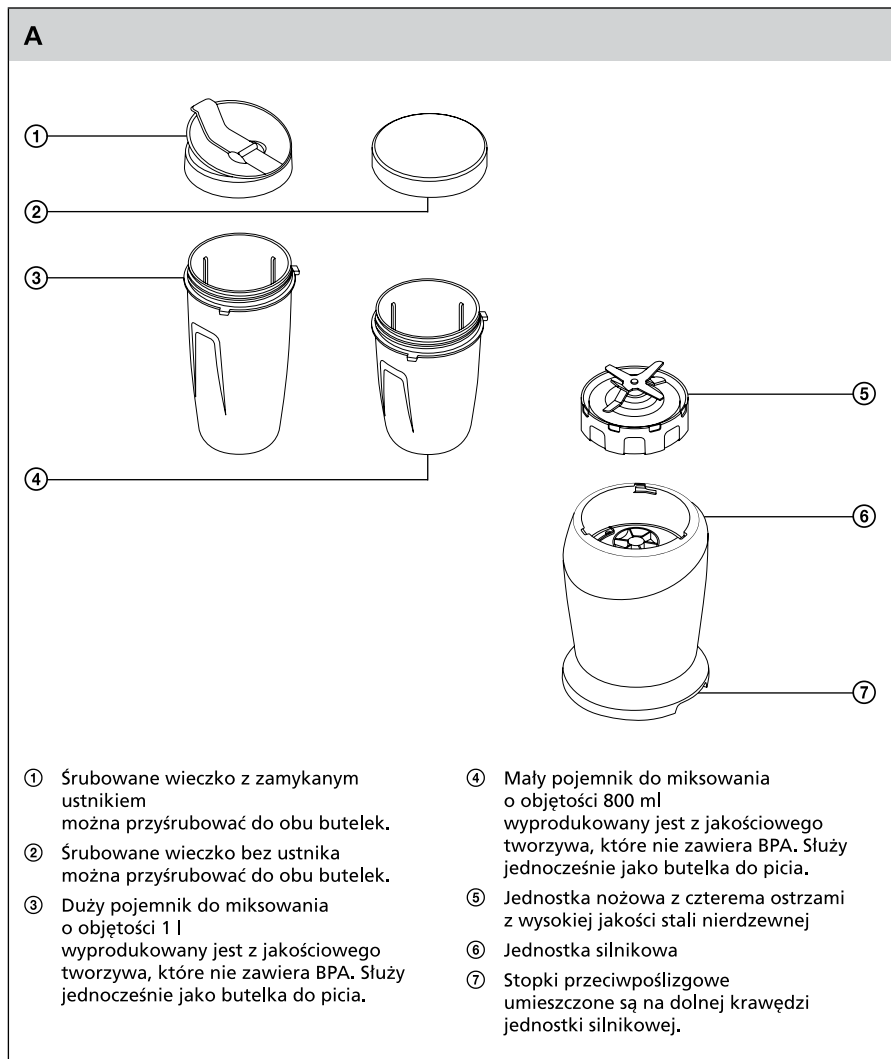


OSTRZEŻENIE:

NIE OTWIERAJ POJEMNIKA DO MIKSOWANIA, DOPÓKI JEDNOSTKA NOŻOWA SIĘ NIE ZATRZYMA.

- Jednostki silnikowej ani jej przewodu zasilającego nie zanurzaj w wodzie ani innej cieczy oraz nie myj jej pod ciekącą wodą.
- Dbaj o to, by wtyczka przewodu sieciowego nie zetknęła się z wodą lub wilgocią. Na przewodzie zasilającym nie kładź żadnych ciężkich przedmiotów. Dbaj o to, by przewód sieciowy nie zwisał przez krawędź stołu albo by nie dotykał gorącej powierzchni.
- Nie odłączaj urządzenia od gniazdka sieciowego poprzez pociąganie za przewód sieciowy. Mogłoby dojść do uszkodzenia przewodu sieciowego lub gniazdka. Przewód z gniazdka odłączaj ciągnąc za wtyczkę przewodu zasilającego.
- Jeśli przewód sieciowy jest uszkodzony, jego wymianę należy powierzyć specjalistycznemu serwisowi. Nie wolno używać urządzenia z uszkodzonym przewodem zasilającym lub wtyczką.
- Z urządzenia nie korzystaj, jeżeli nie działa poprawnie albo widoczne są znaki jakiegokolwiek uszkodzenia.
- By uniknąć powstania niebezpiecznej sytuacji, nie naprawiaj ani nie przerabiaj sam urządzenia. Wszelkie naprawy należy powierzyć autoryzowanemu serwisowi. Ingerencją w urządzenie narażasz się na ryzyko utraty ustawowego prawa wynikającego z roszczeń do wad gwarancyj jakości.

OPIS URZĄDZENIA



CEL ZASTOSOWANIA

Niniejszy nutri blender nadaje się idealnie do przygotowania świeżych owocowych lub fitness napojów, mlecznych i innych koktajli, mieszanych drinków, znakomitej salsy, zup kremowych, sosów, miksowanych pokarmów dziecięcych i może także służyć do miksowania lodu. Wyposażony jest w jednostkę nożową z czterema ostrzami z jakościowej stali nierdzewnej i pojemnikiem do miksowania o dwu wielkościach. Pojemniki wyprodukowane są z jakościowego, wytrzymałego tworzywa, które nie zawiera węglowodoru BPA (Bisfenol A) szkodliwego dla zdrowia i można je wykorzystać jednocześnie jako praktyczne butelki do picia. Obydwie butelki można zamknąć wiekiem ustnikiem lub bez niego do wygodnego przenoszenia bez ryzyka rozlania napoju. Nóżki antypoślizgowe zapewniają doskonałą stateczność blendera podczas pracy. Butelki, wieka i jednostkę nożową można bezpiecznie myć w koszu górnym zmywarki do naczyń.

PRZED PIERWSZYM UŻYCIEM

1. Wyjmij urządzenie i jego wyposażenie z materiału opakowaniowego.
2. Wszystkie zdejmowane części (duży i mały pojemnik do miksowania A③ i A④, wieczko A① i A② oraz jednostkę nożową A⑤), które przeznaczone są do kontaktu z żywnością, dokładnie umyj ciepłą wodą z zastosowaniem neutralnego środka do mycia naczyń. Następnie opłucz je pod czystą wodą i pozostaw je swobodnie wyschnąć albo wytrzyj je do sucha delikatną ścierką. Wszystkie zdejmowane części można również myć w koszu górnym zmywarki do naczyń.



Ostrzeżenie:

Podczas czyszczenia jednostki nożowej A⑤ bądź nadzwyczaj ostrożnym, by nie doszło do skałeczenia. Ostrze jednostki nożowej A⑤ są ostre.

Jednostka nożowa A⑤ wyposażona jest w uszczelkę, by podczas miksowania zapewniona była szczelność powietrzna pojemnika do miksowania. Jeżeli myłeś jednostkę nożową A⑤ w zmywarce do naczyń, może dojść do zluzowania uszczelki z powodu działania ciepła. Po umyciu jednostki nożowej A⑤ zawsze upewnij się, że uszczelka znajduje się w swoim miejscu.

MONTAŻ I DEMONTAŻ URZĄDZENIA

- Przed rozpoczęciem montażu lub demontażu urządzenia upewnij się, że jednostka silnikowa A⑥ jest wyłączona i odłączona od gniazdka napięcia el. i że części obrotowe nie poruszają się.

1. Montaż i demontaż blendera

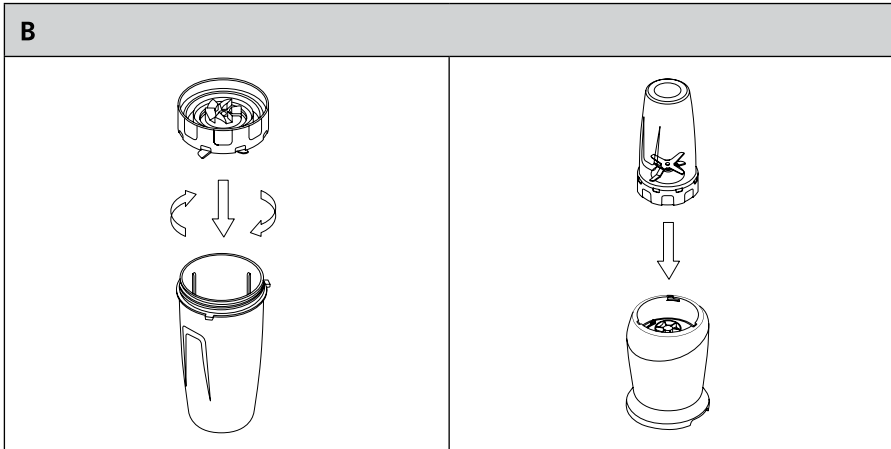
- 1.1 Pojemnik do miksowania A③ albo A④ obróć szyjką w kierunku w górę.
- 1.2 Sprawdź, czy uszczelka jednostki nożowej A⑤ znajduje się w swoim miejscu. Jednostkę nożową A⑤ przyłóż do szyjki pojemnika A③ albo A④ by noże skierowane były do środka, i przyśrubuj je w kierunku wskazówek zegara do szyjki pojemnika A③ albo A④.



Uwaga:

Surowce włóż do pojemnika A③ albo A④ wcześniej, zanim do niego przymocujesz jednostkę nożową A⑤. Podczas napełniania pojemnika A③ albo A④ nie przekraczaj ryzyk MAX.

- 1.3 W taki sposób zmontowany pojemnik odwróć jednostką nożową A⑤ w dół i włóż ją do jednostki silnikowej A⑥ tak, by języczki umieszczone po obwodzie wpadły do odpowiednich otworów w jednostce silnikowej A⑥.



1.4 Podczas demontażu postępuj w odwrotnej kolejności.

2. Zmontowanie butelki

Do zamknięcia butelki A③ albo A④ możesz zastosować wieczko A① albo A②. Wieczko A① albo A② zawsze poprawnie dokręć, by nie dochodziło do wycieku zawartości z butelki. Jeżeli stosujesz wieczko A①, dbaj o to, by podczas przenoszenia zamknięty był poprawnie usznik, by nie doszło do rozlania zawartości butelki.

OBŚŁUGA URZĄDZENIA

- 1.1 Upewnij się, że jednostka silnikowa A⑥ jest odłączona od gniazdka sieciowego.
 1.2 Do pojemnika do miksowania A③ albo A④ włóż surowce, które chcesz miksować. Maksymalna objętość żywności, które można włożyć do pojemnika A③ i A④, oznakowana jest ryską MAX. Pojemnika A③ i A④ nie napełniaj większą ilością surowców.



Ostrzeżenie:

Gorące ciecze i żywność trzeba przed włożeniem do pojemnika do miksowania A③ albo A④ i przed miksowaniem pozostawić ostygnąć przynajmniej do temperatury 45 °C.



Uwaga:

Niektóre z płynów zwiększają swą objętość podczas miksowania.

- 1.3 Pojemnik do miksowania zmontuj według instrukcji podanych w rozdziale Montaż i demontaż urządzenia. W taki sposób zmontowany pojemnik odwróć jednostką nożową A⑤ w dół i włóż ją do jednostki silnikowej A⑥ tak, by języczki umieszczone po obwodzie wpadły do odpowiednich otworów w jednostce silnikowej A⑥.
 1.4 Jednostkę silnikową A⑥ podłącz do gniazdka napięcia elektrycznego. Do uruchomienia blendera przekręć zmontowany pojemnik do miksowania w kierunku wskazówek zegara. Blender wyposażony jest w bezpiecznik ochronny, który nie pozwala na uruchomienie urządzenia, jeżeli zestaw pojemnika do miksowania nie został poprawnie przymocowany do jednostki silnikowej A⑥.

Nutri Blender

SNB 4300WH / SNB 4301RD / SNB 4302SS / SNB 4303BK

PL



Ostrzeżenie:

Maksymalny czas nieprzerwanej pracy urządzenia wynosi 1 minutę. Nie zostawiaj urządzenia włączonego dłużej, niż zostało podane powyżej. Potem pozostaw urządzenie przez 3 minuty wystygnąć. Podczas przeróbki suchych surowców nie pracuj z urządzeniem dłużej niż przez 30 sekund.

- 1.5 Jeżeli surowce przyczepiają się do jednostki nożowej A⑤ albo do ścian pojemnika do miksowania A③ lub A④, wyłącz blender przekręceniem pojemnika do miksowania A③ albo A④ w kierunku przeciw wskazówkom zegara i jednostkę silnikową A⑥ odłącz od gniazdka sieciowego. Upewnij się, że jednostka nożowa A⑤ przestała się obracać. Zestaw pojemnika wyjmij z jednostki silnikowej A⑥ i odwróć jednostką nożową A5 do góry. Odsróbuj jednostkę nożową A5. Plastikową ścierką wyczyść jednostkę nożową A⑤ i ściany pojemnika A③ albo A④. Pojemnik do miksowania zmontuj i włóż go z powrotem do jednostki silnikowej A⑥. Przewód zasilający podłącz do gniazdka, przekręć pojemnik do miksowania w kierunku wskazówek zegara i kontynuuj miksowanie.
- 1.6 Do zakończenia miksowania przekręć pojemnik do miksowania w kierunku przeciw wskazówkom zegara. Przewód zasilający odłącz do gniazdka. Upewnij się, że jednostka nożowa A⑤ przestała się obracać i zdejmij zestaw pojemnika do miksowania z jednostki silnikowej A⑥.
- 1.7 Pojemnik do miksowania A③ albo A④ odwróć jednostką nożową A⑤ w górę. Jednostkę nożową A⑤ zdemontuj i według potrzeb zamknij butelkę A③ albo A④ wieczkiem A① lub A②, albo jej zawartość przelej do innego odpowiedniego naczynia.
- 1.8 Wszystkie zastosowane części następnie wyczyść zgodnie z instrukcjami podanymi w rozdziale Konserwacja i czyszczenie.

SZYBKI PRZEWODNIK PRZERABIANIEM INGREDIENCJI

- Surowce stałej konsystencji, jakimi są np. owoce lub warzywa, najpierw pokrój na mniejsze kawałki o wielkości mniej więcej 2 do 3 cm i dopiero potem je zmiksuj.

Ingredencje	Zalecany czas miksowania
Owoce i warzywa pokrojone na mniejsze kawałki	30 s
Smoothie i koktajle	40 s
Salsa	30 s
Zupy	30 s
Pokarmy dla niemowląt, dodatki	40 s



Uwaga:

Powyżej podane czasy przerabiania surowców są tylko orientacyjne. Rzeczywisty czas miksowania zależy od wielkości surowców, ich ilości i wymaganej konsystencji końcowej.

ROZWIĄZYWANIE PROBLEMÓW

Problem	Możliwe rozwiązanie
Blender się nie uruchomi.	Jednostka silnikowa A⑥ nie została podłączona do źródła zasilania elektrycznego. Podłącz ją do gniazdka napięcia elektrycznego. Zestaw pojemnika do miksowania nie został poprawnie włożony do jednostki silnikowej A⑥. Podczas wkładania pojemnika do miksowania A③ albo A④ do jednostki silnikowej A⑥ dbaj o to, by języczki po obwodzie pojemnika wpadły do odpowiednich otworów w jednostce silnikowej A⑥. Do uruchomienia blendera przekręć zmontowany pojemnik do miksowania w kierunku wskazówek zegara.
Zestaw pojemnika do miksowanie jest nieszczelny.	Sprawdź, czy uszczelka jednostki nożowej A⑤ znajduje się w swoim miejscu. Jednostkę silnikową A⑤ włóż do pojemnika do miksowania A③ albo A④ i poprawnie ją dokręć w kierunku wskazówek zegara.
Surowce nie są zmiksovane równomiernie.	Przerabiasz zbyt dużą ilość surowców jednocześnie. Surowce przerabiasz po mniejszych dawkach i blender włączaj powtórnie w krótkich odstępach czasu.
Surowce zmiksovane są zbyt delikatnie.	Zbyt długi czas miksowania. W celu osiągnięcia optymalnych wyników miksuj surowce krótko i z powtórkami.
Wynik miksowanie jest niezadowalający.	Surowce przerabiasz po mniejszych dawkach i blender włączaj powtórnie w krótkich odstępach czasu. Zmrożone surowce miksuj z odstępami czasu od 2 do 5 sekund.
Nie udaje się zmiksovać kostek lodu.	Kostki lodu należy zmiksovować natychmiast po wyjęciu z zamrażalnika. W odwrotnym przypadku rozpoczną się topić, połączą się i nie można ich zmiksovować. Przed włożeniem kostek lodu do pojemnika A③ albo A④ upewnij się, że jest zupełnie sucha. Kostki lodu miksuj krótko z powtórzeniami.
Blendera nie można wyłączyć	Jeżeli blendera nie można wyłączyć przekręceniem pojemnika do miksowania przeciw wskazówkom zegara, odłącz przewód zasilający z gniazdka i skontaktuj się z autoryzowanym punktem serwisowym.

KONSERWACJA I CZYSZCZENIE

- Przed czyszczeniem zawsze upewnij się, że urządzenie jest wyłączone i odłączone od gniazdka sieciowego. Upewnij się, że wirujące części się zatrzymały i z jednostki silnikowej A⑥ wyjmij zestaw pojemnika do miksowania.
- Z pojemnika do miksowania A③ albo A④ zdejmij jednostkę nożową A⑤ i poszczególne części umyj ciepłą wodą z zastosowaniem neutralnego środka do mycia naczyń. Następnie opłucz je pod czystą ciekącą wodą i wytrzyj do sucha delikatną ścierką lub pozostaw je swobodnie uschnąć. Jeżeli zastosowałeś wieczko A① albo A②, wyczyść go w identyczny sposób. Zdejmowane części można również myć w koszu górnym zmywarki do naczyń. Do dokładnego wyczyszczenia jednostki nożowej A⑤ możesz zastosować delikatną szczotkę nylonową.



Ostrzeżenie:

Podczas wyjmowania i czyszczenia jednostki nożowej A⑤ bądź nadzwyczaj ostrożnym, by nie doszło do skaleczenia. Ostrza jednostki nożowej A⑤ są ostre.

Jednostka nożowa A⑤ wyposażona jest w uszczelkę, by podczas miksowania zapewniona była szczelność powietrzna pojemnika do miksowania. Jeżeli myślisz jednostkę nożową A⑤ w zmywarce do naczyń, może dojść do zluźnienia uszczelki z powodu działania ciepła. Po umyciu jednostki nożowej A⑤ zawsze upewnij się, że uszczelka znajduje się w swoim miejscu.

Niektóre surowce mogą spowodować zabarwienie pojemnika do miksowania A③ albo A④. Nie ma to jednak wpływu na działanie urządzenia.

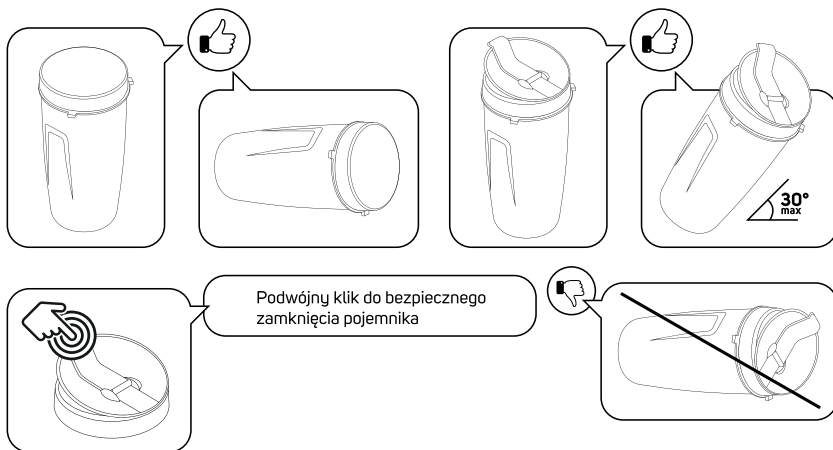
- Akcesoria zalecamy zawsze umyć natychmiast po zastosowaniu, w celu zapobiegania przyschnięcia żywności. Zaschnięta żywność gorzej się usuwa. Do usunięcia przyschniętej żywności możesz blender uruścić z pojemnikiem do miksowania A③ albo A④ zapełnionym ciepłą wodą mniej z ¾. Jeżeli nie dojdzie do zluźnienia przyschniętej żywności, powtórz procedurę.
- Do czyszczenia powierzchni zewnętrznej jednostki silnikowej A⑥ zastosuj szmatki nawilżonej w słabym roztworze środka czyszczącego. Po aplikacji saponatu wytrzyj powierzchnię szmatką lekko zwilżoną w czystej wodzie i następnie wytrzyj go do sucha.
- Nigdy nie zanurzaj jednostki silnikowej A⑥ albo przewodu zasilającego w wodzie ani innym płynie. Do czyszczenia urządzenia nie stosuj rozcieńczalników lub rozpuszczalników, ewent. środków czyszczących powodujących ścieranie. W odwrotnym przypadku może dojść do naruszenia wykończenia powierzchni urządzenia.

MAGAZYNOWANIE

- Jeżeli nie będziesz korzystał z urządzenia przechowuj go w czystym, suchym miejscu poza zasięgiem dzieci. Jednostkę nożową A⑤ zalecamy przechowywać przymocowaną do pojemnika do miksowania A③ albo A④, by nie doszło do skaleczenia o ostrze.



Ostrzeżenie:



DANE TECHNICZNE

Znamionowy zakres napięcia	220–240 V
Częstotliwość nominalna	50/60 Hz
Znamionowy pobór mocy	1 000–1 200 W
Klasa ochrony (przed porażeniem prądem elektrycznym)	II
Hałas	95 dB(A)

Deklarowana wartość emisji hałasu tego urządzenia wynosi 95 dB(A), co oznacza poziom mocy akustycznej A w stosunku do referencyjnej mocy akustycznej 1 pW.

Możliwość zmiany tekstu i specyfikacji technicznych zastrzeżona.

WSKAZÓWKI I INFORMACJE DOTYCZĄCE POSTĘPOWANIA ZE ZUŻYTYM OPAKOWANIEM

Wykorzystany materiał opakowania umieścić w miejscu określonym przez gminę do wyrzucania odpadu.

LIKWIDACJA ZUŻYTYCH URZĄDZEŃ ELEKTRYCZNYCH I ELEKTRONICZNYCH

Niniejszy symbol na produktach lub towarzyszących dokumentach oznacza, iż zużytych produktów elektrycznych lub elektronicznych nie wolno wyrzucać do zwykłego odpadu komunalnego. Do poprawnej utylizacji, odnowy lub recyklingu oddać takie produkty w miejscach zbiorczych dla tego typu odpadów. Alternatywnie w niektórych państwach Unii Europejskiej albo innych krajach europejskich można oddać swe wyroby lokalnemu sprzedawcy w czasie zakupu podobnego nowego wyrobu.

Poprawną likwidacją niniejszego produktu pomożesz zachować cenne źródła naturalne i wspierać prewencję potencjalnych negatywnych wpływów na środowisko naturalne i zdrowie ludzkie, co mogły by być następstwem niepoprawnej likwidacji odpadów. Kolejnych informacji uzyskać można w urzędach gminnych lub miejscach zbioru odpadów.

W przypadku niepoprawnej likwidacji niniejszego produktu nałożone mogą zostać kary zgodnie z lokalnymi przepisami.

Dla podmiotów w krajach Unii Europejskiej.

Jeżeli chcesz likwidować urządzenie elektryczne lub elektroniczne, pozyskaj potrzebne informacje od swego sprzedawcy lub dostawcy.

Likwidacja w krajach poza Unię Europejską.

Symbol ten obowiązuje w Unii Europejskiej. Jeżeli chcesz likwidować niniejsze urządzenie pozyskaj potrzebne informacje dot. poprawnej likwidacji w lokalnych urzędach lub od swego sprzedawcy.



Niniejszy wyrób spełnia wszelkie podstawowe wymagania dyrektyw UE, którymi jest on objęty.