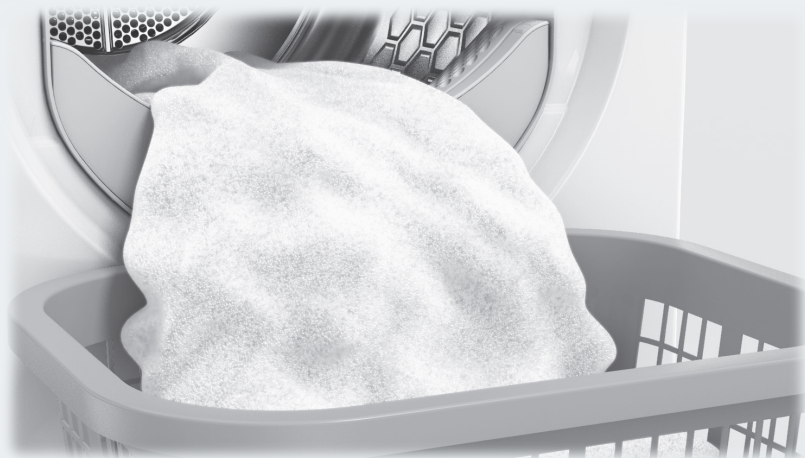


Instrukcja użytkowania

Suszarka z pompą ciepła



Przed ustawieniem - instalacją - uruchomieniem należy **koniecznie** przeczytać instrukcję użytkowania. Dzięki temu można uniknąć zagrożeń i uszkodzeń urządzenia.

Ochrona środowiska naturalnego

Utylizacja opakowania transportowego

Opakowanie chroni urządzenie przed uszkodzeniami podczas transportu. Materiały, z których wykonano opakowanie, zostały specjalnie dobrane pod kątem ochrony środowiska i techniki utylizacji i dlatego nadają się do ponownego wykorzystania.

Zwrot opakowań do obiegu materiałowego pozwala na zaoszczędzenie surowców i zmniejsza nagromadzenie odpadów.

Utylizacja starego urządzenia

To urządzenie, zgodnie z Dyrektywą Europejską 2002/96/WE oraz polską Ustawą o zużytych sprzęcie elektrycznym i elektronicznym, jest oznaczone symbolem przekreślonego kontenera na odpady.



Takie oznakowanie informuje, że sprzęt ten, po okresie jego użytkowania, nie może być umieszczany razem z innymi odpadami domowymi. Użytkownik jest zobowiązany do oddania go prowadzącym zbieranie zużytego sprzętu elektrycznego i elektronicznego. Prowadzący zbieranie, w tym lokalne punkty zbiórki, sklepy oraz gminne jednostki, tworzą odpowiedni system umożliwiający oddanie takiego sprzętu. Właściwe postępowanie ze zużyтым sprzętem elektrycznym i elektronicznym przyczynia się do uniknięcia konsekwencji szkodliwych dla zdrowia ludzi i środowiska naturalnego, wynikających z obecności składników niebezpiecznych oraz z niewłaściwego składowania i przetwarzania.

Proszę zatroszczyć się o to, aby stare urządzenie było zabezpieczone przed dziećmi do momentu odtransportowania.

Ochrona środowiska naturalnego	2
Wskazówki bezpieczeństwa i ostrzeżenia	6
Obsługa suszarki	18
Panel sterowania	18
Sposób działania panelu sterowania.....	19
Pierwsze uruchomienie	21
Oszczędzanie energii	22
1. Prawidłowa pielęgnacja prania	23
Na co należy zwrócić uwagę już podczas prania.....	23
Przygotowanie prania do suszenia.....	23
Symbole konserwacyjne	24
Pielęgnacja prania w suszarce	24
2. Załadunek suszarki	25
3. Wybór i uruchomienie programu	26
Wybór programu	26
Wybieranie opcji Tryb łagodny+ (w razie potrzeby).....	27
Wybieranie czasu opóźnienia startu (opcjonalnie)	28
Uruchamianie programu.....	28
4. Wyjmowanie prania po zakończeniu programu	29
Koniec programu/Bez zagnieceń	29
Wyjmowanie prania	29
Programowanie startu	30
Przegląd programów	31
Zmiana przebiegu programu	35
Czyszczenie i konserwacja	36
Opróżnianie zbiornika wody kondensacyjnej	36
Filtry kłaczek	37
Usuwanie widocznych kłaczek.....	37
Dokładne czyszczenie filtrów kłaczek i obszaru prowadzenia powietrza.....	38

Spis treści

Filtr cokołowy	39
Wyjmowanie	39
Czyszczenie filtra cokołowego	39
Klapka filtra cokołowego	40
Kontrola wymiennika ciepła.....	40
Zakładanie filtra cokołowego.....	41
Kapsułki zapachowe	43
Zakładanie kapsułki zapachowej.....	43
Wymiana kapsułki zapachowej	45
Co robić, gdy	47
Lampki kontrolne i wskazówki	47
Niezadowolający efekt suszenia.....	49
Inne problemy.....	50
Serwis	52
Kontakt w przypadku wystąpienia usterki.....	52
Wyposażenie dodatkowe	52
Gwarancja	52
Ustawianie i podłączanie	53
Widok z przodu	53
Widok z tyłu.....	54
Transportowanie suszarki	54
Przenoszenie suszarki na miejsce ustawienia.....	55
Ustawianie.....	55
Wypoziomowanie suszarki.....	55
Okres spoczynkowy po ustawieniu.....	56
Wentylacja	56
Przed późniejszym transportem	56
Dodatkowe warunki instalacyjne.....	56
Odprowadzanie wody kondensacyjnej na zewnątrz	57
Szczególne warunki instalacyjne, które wymagają zastosowania zaworu zwrotnego.....	57
Przekładanie węża odpływowego	58
Przykład: Odprowadzanie wody kondensacyjnej.....	59
Podłączenie elektryczne	61
Dane eksploatacyjne.....	62
Dane techniczne.....	63
Karta produktu do elektrycznych suszarek bębnowych dla gospodarstw domowych.....	64

Funkcje programowane	66
Programowanie	66
<i>P01</i> Stopnie suszenia Bawełna.....	68
<i>P02</i> Stopnie suszenia Tkaniny delikatne	68
<i>P04</i> Przedłużenie czasu schładzania.....	68
<i>P06</i> Dźwięk przycisków	69
<i>P07</i> Kod PIN	69
<i>P08</i> Przewodność.....	70
<i>P11</i> Tryby wyłączenia panelu sterowania	70
<i>P12</i> Tryby wyłączenia suszarki	71
<i>P13</i> Pamięć	71
<i>P14</i> Ochrona przed zagniataniem	71
<i>P23</i> Przyciemnienie pól świetlnych.....	72

Wskazówki bezpieczeństwa i ostrzeżenia



- ▶ Proszę koniecznie przeczytać tę instrukcję użytkownika.

Ta suszarka spełnia wymagania obowiązujących przepisów bezpieczeństwa. Nieprawidłowe użytkowanie może jednak doprowadzić do wystąpienia uszkodzeń i zagrożeń.

Przed pierwszym użyciem suszarki należy przeczytać instrukcję użytkownika. Zawiera ona ważne wskazówki dotyczące bezpieczeństwa, użytkowania i konserwacji suszarki. W ten sposób można uniknąć zagrożeń i uszkodzeń urządzenia.

Instrukcję należy zachować do późniejszego wykorzystania i przekazać ewentualnemu następnemu posiadaczowi wraz z urządzeniem.

Użytkowanie zgodne z przeznaczeniem

- ▶ Ta suszarka jest przeznaczona do stosowania w gospodarstwach domowych i w warunkach domowych.

- ▶ Ta suszarka nie jest przeznaczona do użytkowania na zewnątrz pomieszczeń.

- ▶ Stosować suszarkę wyłącznie w warunkach domowych tylko do suszenia tekstyliów wypranych w wodzie, które są oznaczone przez producenta na etykiecie jako nadające się do suszenia maszynowego.

Wszekie inne zastosowania są niedozwolone. Miele nie odpowiada za szkody, które zostaną spowodowane przez użytkowanie niezgodne z przeznaczeniem lub nieprawidłową obsługę.

Wskazówki bezpieczeństwa i ostrzeżenia

▶ Osoby, które ze względu na upośledzenie psychiczne, umysłowe lub fizyczne, czy też brak doświadczenia lub niewiedzę, nie są w stanie bezpiecznie obsługiwać urządzenia, nie mogą z niego korzystać bez nadzoru lub wskazań osoby odpowiedzialnej.

Dzieci w gospodarstwie domowym

- ▶ Dzieci poniżej 8 roku życia należy trzymać z daleka od suszarki, chyba że są pod stałym nadzorem.
- ▶ Dzieciom powyżej 8 roku życia wolno używać suszarki bez nadzoru tylko wtedy, gdy jej obsługa została im objaśniona w takim stopniu, że mogą z niej bezpiecznie korzystać. Dzieci muszą być w stanie rozpoznać i zrozumieć możliwe zagrożenia wynikające z nieprawidłowej obsługi.
- ▶ Dzieci nie mogą przeprowadzać zabiegów czyszczenia lub konserwacji suszarki bez nadzoru.
- ▶ Proszę nadzorować dzieci przebywające w pobliżu suszarki. Nigdy nie pozwalać dzieciom na zabawy suszarką.

Wskazówki bezpieczeństwa i ostrzeżenia

Bezpieczeństwo techniczne

- ▶ Przestrzegać wskazówek zamieszczonych w rozdziale „Ustawianie i podłączanie“ oraz w rozdziale „Dane techniczne“.
- ▶ Przed ustawieniem suszarkę należy skontrolować pod kątem widocznych uszkodzeń.
Nie ustawiać ani nie uruchamiać uszkodzonej suszarki.
- ▶ Przed podłączeniem urządzenia konieczne porównać dane przyłączeniowe na tabliczce znamionowej (zabezpieczenie, napięcie i częstotliwość prądu) z parametrami sieci elektrycznej. W razie wątpliwości należy się zwrócić do wykwalifikowanego elektryka.
- ▶ Niezawodna i bezpieczna praca suszarki jest zagwarantowana tylko wtedy, gdy suszarka jest podłączona do publicznej sieci elektrycznej.
- ▶ Elektryczne bezpieczeństwo tej suszarki jest zagwarantowane tylko wtedy, gdy zostanie ona podłączona do przepisowo zainstalowanego systemu przewodów ochronnych. To podstawowe zabezpieczenie jest bezwzględnie wymagane. W razie wątpliwości należy zlecić sprawdzenie instalacji domowej przez wykwalifikowanego elektryka. Firma Miele nie może zostać pociągnięta do odpowiedzialności za szkody spowodowane brakiem lub nieciągłością przewodu ochronnego.
- ▶ Ze względów bezpieczeństwa nie należy stosować przedłużaczy (zagrożenie pożarowe przez przegrzanie).


Wskazówki bezpieczeństwa i ostrzeżenia

- ▶ Uszkodzone podzespoły mogą zostać wymienione wyłącznie na oryginalne części zamienne Miele. Tylko w przypadku takich części firma Miele może zagwarantować spełnienie wymagań bezpieczeństwa w pełnym zakresie.
- ▶ Nieprawidłowo przeprowadzone naprawy mogą być przyczyną nieprzewidywalnych zagrożeń dla użytkownika, za które firma Miele nie przejmuje odpowiedzialności. Naprawy mogą być przeprowadzane wyłącznie przez fachowców autoryzowanych przez firmę Miele, w przeciwnym razie w przypadku wystąpienia kolejnych uszkodzeń nie będą uwzględniane roszczenia gwarancyjne.
- ▶ Należy zawsze zagwarantować dostępność wtyczki, żeby istniała możliwość odłączenia suszarki od zasilania.
- ▶ Gdy uszkodzony jest przewód zasilający, musi on zostać wymieniony przez specjalistę autoryzowanego przez firmę Miele, żeby uniknąć zagrożeń dla użytkownika.
- ▶ W przypadku wystąpienia awarii lub podczas czyszczenia i konserwacji urządzenie jest tylko wtedy odłączone od sieci, gdy:
 - wtyczka suszarki jest wyjęta z gniazda,
 - odpowiedni bezpiecznik instalacji domowej jest wyłączony,
 - odpowiedni bezpiecznik topikowy jest całkowicie wykręcony z oprawki.

Wskazówki bezpieczeństwa i ostrzeżenia

► objaśnienia do pompy ciepła i do czynnika chłodniczego:

Ta suszarka pracuje z gazowym czynnikiem chłodniczym, który jest zagęszczany przez kompresor. Czynnik chłodniczy, doprowadzony do wyższej temperatury i skroplony w wyniku zagęszczenia, jest prowadzony w obiegu zamkniętym przez wymiennik ciepła, w którym odbywa się wymiana ciepła z opływającym powietrzem suszącym.

 Uszkodzenie suszarki przez zbyt wczesne uruchomienie. Może przy tym zostać uszkodzona pompa ciepła.

Po ustawieniu odczekać jedną godzinę, zanim suszarka zostanie uruchomiona.

- Odgłosy warczenia podczas procesu suszenia, wytwarzane przez pompę ciepła, są normalne. Nie ma to wpływu na bezusterkowe działanie suszarki.
- Czynnik chłodniczy nie jest palny ani wybuchowy.
- Ta suszarka zawiera fluorowane gazy cieplarniane. Hermetycznie zamknięte.

Oznaczenie czynnika chłodniczego	R134a	R450A
Ilość czynnika chłodniczego	0,34 kg	0,39 kg
Potencjał tworzenia efektu cieplarnianego czynnika chłodniczego	1430 kg CO ₂ e	605 kg CO ₂ e
Potencjał tworzenia efektu cieplarnianego urządzenia	486 kg CO ₂ e	236 kg CO ₂ e
Oznaczenie i ilość czynnika chłodniczego oraz potencjał tworzenia efektu cieplarnianego dla tej suszarki są zamieszczone na jej tabliczce znamionowej (z tyłu suszarki).		

Wskazówki bezpieczeństwa i ostrzeżenia

- ▶ Nie zmniejszać przestrzeni pomiędzy spodem suszarki i podłogą za pomocą listew przypodłogowych, wykładzin o długim włosiu itp. W przeciwnym razie nie można zagwarantować wystarczającego dopływu powietrza.
- ▶ W obszarze otwierania drzwiczek suszarki nie wolno instalować żadnych zamykanych drzwiczek, drzwiczek przesuwanych ani drzwiczek osadzonych po przeciwnej stronie.
- ▶ Ta suszarka nie może być użytkowana w miejscach niestacjonarnych (np. na statkach).
- ▶ Nie podejmować w suszarce żadnych zmian, które nie są wyraźnie dozwolone przez firmę Miele.
- ▶ Ta suszarka, ze względu na szczególne wymagania (np. w odniesieniu do temperatury, wilgotności, odporności chemicznej, odporności na ścieranie i wibracje), jest wyposażona w specjalny element świetlny. Ten specjalny element świetlny może być stosowany wyłącznie w przewidzianym do tego celu. Nie nadaje się on do oświetlania pomieszczeń. Wymiana może zostać przeprowadzona wyłącznie przez specjalistę autoryzowanego przez firmę Miele lub przez serwis fabryczny Miele.

Wskazówki bezpieczeństwa i ostrzeżenia

Prawidłowe użytkowanie

▶ Nie ustawiać suszarki w pomieszczeniach zagrożonych mrozem. Już temperatury w pobliżu lub poniżej punktu zamarzania pogarszają sprawność działania suszarki. Woda kondensacyjna zamarzająca w pompie i w wężu odpływowym może wyrządzić szkody.

▶ Maksymalna wielkość ładunku wynosi 7,0 kg (suchego prania). Częściowo mniejsze ilości ładunku dla poszczególnych programów można odnaleźć w rozdziale „Przegląd programów“.

▶ **Zagrożenie pożarowe!**

Ta suszarka nie może być zasilana przez gniazda sterowane (np. przez zegar sterujący lub wyłącznik przeciążeniowy).

Jeśli program suszący zostanie przerwany przed zakończeniem fazy schładzania, zachodzi ryzyko samozapłonu prania.

▶ **Uwaga:** Nigdy nie wyłączać suszarki przed zakończeniem programu suszenia. Jeśli jednak tak by się stało, należy natychmiast wyjąć całe pranie i tak je rozłożyć, żeby mogło oddać ciepło.

▶ Po fazie nagrzewania w wielu programach następuje schładzanie, które zapewnia osiągnięcie takiej temperatury prania, w jakiej nie zostanie ono uszkodzone (np. przez samozapłon). Dopiero potem program jest zakończony.

Pranie należy zawsze wyjmować z suszarki w całości, bezpośrednio po zakończeniu programu.

Wskazówki bezpieczeństwa i ostrzeżenia

► Ze względu na zagrożenie pożarowe nie wolno suszyć tekstyliów, które:

- nie są uprane,
- nie są wystarczająco wyczyszczone i wykazują ślady oleju, tłuszczu lub innych pozostałości zawierających tłuszczy (np. pranie kuchenne lub kosmetyczne z pozostałościami olejów, tłuszczów, kremów); w przypadku niewystarczająco wyczyszczonych tkanin występuje zagrożenie pożarowe przez samozapłon prania, nawet po zakończeniu suszenia i poza suszarką,
- są zabrudzone łatwopalnymi środkami czyszczącymi lub pozostałościami acetonu, alkoholu, benzyny, nafty, odplamiacza, terpentyny, wosku i środków do usuwania wosku lub innych chemikaliów (mogących występować np. w przypadku mopów, ścierek),
- są zabrudzone lakierem do włosów, zmywaczem do paznokci lub podobnymi pozostałościami.

Dlatego takie szczególnie mocno zabrudzone tekstylia należy bardzo dokładnie wyprać.

Zastosować dodatkową ilość środków piorących i wybrać wysoką temperaturę. W razie wątpliwości uprać je wielokrotnie.

► Usunąć z kieszeni wszystkie przedmioty (jak np. zapalniczki, zapalaki).

Wskazówki bezpieczeństwa i ostrzeżenia

- ▶ Ze względu na zagrożenie pożarowe nigdy nie wolno suszyć tekstyliów lub produktów:
 - gdy do ich czyszczenia były stosowane chemikalia przemysłowe (np. w procesie czyszczenia chemicznego),
 - które zawierają znaczący udział pianki gumowej, gumy lub innych materiałów gumopodobnych, takich jak np. produkty z pianki lateksowej, czepki kąpielowe, tkaniny wodoodporne, tkaniny podgumowane, poduszki z wypełnieniem ze spienionej gumy,
 - które zawierają wypełnienie i są uszkodzone (np. poduszki lub kurtki) – wypadające wypełnienie może spowodować pożar.
- ▶ Zamykać drzwiczki po każdym suszeniu. W ten sposób można uniknąć:
 - wspinania się dzieci do suszarki lub chowania w niej przedmiotów,
 - wspinania się małych zwierząt do suszarki.
- ▶ Nie opierać się na drzwiczkach. W przeciwnym razie suszarka może się przewrócić.
- ▶ Filtry włóczków muszą zostać wyczyszczone po każdym suszeniu!
- ▶ Filtry włóczków lub filtr cokołowy muszą zostać wysuszone po czyszczeniu na mokro. Mokre filtry mogą spowodować wystąpienie usterek w działaniu suszarki!

Wskazówki bezpieczeństwa i ostrzeżenia

▶ Ta suszarka nie może być nigdy użytkowana bez lub z:

- uszkodzonymi filtrami kłaczków,
- uszkodzonym filtrem cokołowym.

W suszarce dojdzie do nadmiernego nagromadzenia kłaczków, co w efekcie może doprowadzić do wystąpienia usterki!

▶ Gdy woda kondensacyjna jest odprowadzana na zewnątrz, należy zabezpieczyć wąż odpływowy przed obsunięciem przy zawieszeniu go np. w umywalce.

W przeciwnym razie wąż może się ześlizgnąć i wypływająca woda kondensacyjna może spowodować szkody.

▶ Woda kondensacyjna nie jest wodą pitną.

Jej spożycie może być szkodliwe dla ludzi i zwierząt.

▶ Otoczenie suszarki należy zawsze utrzymywać w czystości, wolne od kurzu i kłaczków.

Zanieczyszczenia w zasysanym powietrzu mogą z czasem zablokować wymiennik ciepła.

▶ Nie spryskiwać suszarki na mokro.

▶ Płyn zmiękczający i podobne produkty powinny być stosowane w sposób określony we wskazówkach dla płynu zmiękczającego.


Wskazówki bezpieczeństwa i ostrzeżenia

Stosowanie kapsułek zapachowych (wyposażenie dodatkowe)

- ▶ Można stosować wyłącznie oryginalne kapsułki zapachowe Miele.
- ▶ Kapsułki zapachowe należy przechowywać wyłącznie w oryginalnym opakowaniu, dlatego opakowanie należy zachować.
- ▶ Uwaga, substancja zapachowa może się wylać! Zawsze trzymać kapsułkę zapachową lub filtr kłaczków z zamontowaną kapsułką zapachową prosto i nigdy ich nie odkładać ani nie przewracać.
- ▶ Rozlaną substancję zapachową natychmiast wytrzeć chłonną ściereczką: z podłogi, z suszarki, z elementów suszarki (np. z filtra kłaczków).
- ▶ W przypadku kontaktu ciała z rozlaną substancją zapachową: **Skórę** dokładnie umyć wodą i mydłem. **Oczy** płukać czystą wodą przynajmniej przez 15 minut. Przy połknięciu wypłukać dokładnie **usta** czystą wodą. Po kontakcie z oczami lub połknięciu udać się do lekarza!
- ▶ Natychmiast zmienić odzież, która miała kontakt z rozlaną substancją zapachową. Odzież lub ręczniki dokładnie wyprać w dużej ilości wody z dodatkiem środków piorących.
- ▶ W przypadku nieprzestrzegania poniższych wskazówek występuje zagrożenie pożarowe lub ryzyko uszkodzenia suszarki:
 - Nigdy nie uzupełniać substancji zapachowej w kapsułce zapachowej.
 - Nigdy nie używać uszkodzonej kapsułki zapachowej.
- ▶ Opróżnioną kapsułkę zapachową wyrzucić do śmieci i nigdy nie wykorzystywać jej do innych celów.
- ▶ Dodatkowo przestrzegać informacji dołączonych do kapsułki zapachowej.

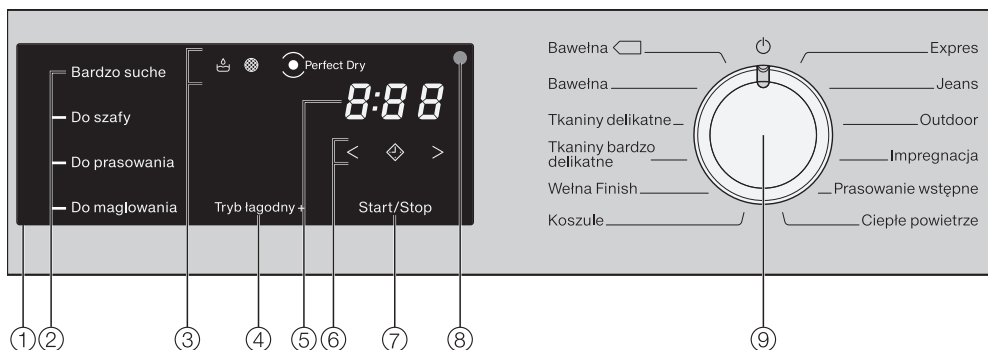
Wyposażenie








- ▶ Elementy wyposażenia mogą zostać wbudowane lub dobudowane tylko wtedy, gdy jest to wyraźnie dozwolone przez firmę Miele. Gdy zostaną wbudowane lub dobudowane inne elementy, przepadają roszczenia z tytułu gwarancji, rękojmi i / lub odpowiedzialności za produkt.
- ▶ Suszarki Miele i pralki Miele mogą być ustawiane razem w formie słupka. Wymagany jest do tego zestaw połączeniowy dostępny jako wyposażenie dodatkowe. Należy zwrócić uwagę na to, czy zestaw połączeniowy pasuje do suszarki Miele i pralki Miele.
- ▶ Zwrócić uwagę, czy dostępny jako wyposażenie dodatkowe cokolwiek Miele pasuje do tej suszarki.

 Firma Miele nie może zostać pociągnięta do odpowiedzialności za szkody, które zostaną spowodowane w wyniku nieprzestrzegania wskazówek bezpieczeństwa i ostrzeżeń.

Obsługa suszarki

Panel sterowania



- ① **Panel sterowania**
- ② **Przyciski dotykowe dla stopni suszenia**
- ③ **Lampki kontrolne**    zapalają się w razie potrzeby
- ④ **Przycisk dotykowy Tryb łagodny+** do łagodnego suszenia
- ⑤ **Wskazanie czasu** dla czasu trwania programu
- ⑥ **Przyciski dotykowe**    do wybierania czasu
- ⑦ **Przycisk dotykowy Start/Stop** do uruchamiania/przerywania programu
- ⑧ **Złącze optyczne** do celów serwisowych
- ⑨ **Pokrętło programatora** do wybierania programów i do wyłączenia. Wybranie programu włącza suszarkę, a ustawienie pokrętła programatora w pozycji  ją wyłącza.

Sposób działania panelu sterowania



Przyciski dotykowe ②, ④, ⑥ i ⑦ reagują na dotykanie czubkami palców. Wybór jest możliwy, gdy przycisk dotykowy jest podświetlony.

Jasno podświetlony przycisk dotykowy oznacza: aktualnie wybrany

Delikatnie podświetlony przycisk dotykowy oznacza: możliwy do wybrania

② Przyciski dotykowe dla stopni suszenia

Po wybraniu programu suszenia stopniowego za pomocą programatora zapala się proponowany stopień suszenia. Możliwe do wybrania stopnie suszenia są delikatnie podświetlone.

③ Lampki kontrolne

- świeci, gdy pojemnik na wodę kondensacyjną musi zostać opróżniony.
- świeci, gdy filtr cokołowy musi zostać wyczyszczony.
- *PerfectDry*
System Perfect Dry mierzy wilgotność resztkową prania w programach suszenia stopniowego i troszczy się w ten sposób o dokładne suszenie. To wskazanie . . .
. . . po starcie programu miga dotąd, aż zostanie ustalony czas trwania programu i gaśnie.
. . . zapala się po osiągnięciu stopnia suszenia, na koniec programu.
. . . w tych programach pozostaje wygaszone: *Wełna Finish*, *Ciepłe powietrze*.

④ Przycisk dotykowy Tryb łagodny+

Do suszenia wrażliwych na temperaturę tekstyliów z symbolem . Po naciśnięciu *Tryb łagodny+* jasno się świeci.

W niektórych programach opcja *Tryb łagodny+* jest zawsze aktywna (podświetlona) ew. nieaktywna (wygaszona).

Obsługa suszarki

⑤ Wskazanie czasu

Pozostały czas trwania jest pokazywany w godzinach i minutach.

Czas trwania większości programów może się zmieniać, co prowadzi do przeskakiwania czasu. Zależy to m.in. od ilości, rodzaju lub wilgotności prania. „Inteligentna“ elektronika dopasowuje się do zmiennych warunków i staje się coraz dokładniejsza.

⑥ Przyciski dotykowe < ◊ >

– ◊

Po naciśnięciu przycisku dotykowego ◊ zostaje wybrany późniejszy start programu (programowanie startu). W przypadku wybrania symbol ◊ jasno się świeci.

– < >

Naciskając przyciski dotykowe < lub > wybiera się czas opóźnienia startu lub czas trwania programu *Ciepłe powietrze*.


⑦ Przycisk dotykowy Start/Stop

Naciśnięcie przycisku dotykowego *Start/Stop* spowoduje uruchomienie wybranego programu lub przerwanie uruchomionego programu. Przycisk dotykowy pulsuje światłem, gdy program może zostać uruchomiony i świeci się stale po starcie programu.


Usuwanie folii ochronnej i naklejek reklamowych

■ Usunąć:

- folię ochronną z drzwiczek
- wszystkie naklejki reklamowe (o ile występują) z frontu i pokrywy

 Nie wolno usuwać naklejek, które są widoczne po otwarciu drzwiczek (jak np. tabliczka znamionowa)!

Po ustawieniu

 Przed pierwszym uruchomieniem suszarkę należy prawidłowo ustawić i podłączyć. Jeśli transport odbywał się niezgodnie z opisem w rozdziale „Ustawianie i podłączanie“, wówczas konieczny jest czas spoczynkowy ok. 1 godz., zanim suszarka zostanie podłączona elektrycznie.

Przeprowadzić pierwsze uruchomienie zgodnie z tą instrukcją użytkownika

- Przeczytać rozdziały „1. Prawidłowa pielęgnacja prania“ i „2. Załadunek suszarki“.
- Następnie można załadować suszarkę i wybrać program, zgodnie z opisem w rozdziale „3. Wybór i uruchomienie programu“.

Oszczędzanie energii

W ten sposób można uniknąć niepotrzebnego przedłużenia czasu suszenia i podwyższonego zużycia energii:

- Pranie w pralce należy odwirowywać z maksymalną ilością obrotów wirowania.
Przy suszeniu można zaoszczędzić ok. 20% energii, ale również czasu, gdy wirowanie odbędzie się np. z 1600 obr/min zamiast 1000 obr/min.
- Wykorzystywać maksymalną wielkość ładunku dla poszczególnych programów suszenia. Zużycie energii jest wówczas najkorzystniejsze w odniesieniu do całkowitej ilości prania.
- Proszę zatroszczyć się o to, żeby temperatura w pomieszczeniu nie była zbyt wysoka. Gdy w pomieszczeniu znajdują się inne urządzenia wytwarzające ciepło, należy zadbać o odpowiednią wentylację ew. zupełnie je wyłączyć.
- Po każdym suszeniu należy wyczyścić filtry kłaczeków znajdujące się w obszarze załadunkowym.

Wskazówki dotyczące czyszczenia filtrów kłaczeków i filtra cokołowego znajdują się w rozdziale „Czyszczenie i konserwacja“.


- W miarę możliwości należy korzystać ze zmiennych czasowo, korzystnych kosztowo taryf prądowych. Proszę się dowiedzieć u swojego dostawcy energii elektrycznej. Pomocna jest tutaj funkcja programowania startu tej suszarki: umożliwi wybranie, kiedy w ciągu najbliższych 24 godzin proces suszenia powinien się automatycznie rozpocząć.


1. Prawidłowa pielęgnacja prania

Na co należy zwrócić uwagę już podczas prania

- Szczególnie mocno zabrudzone tekstylia należy wyprać szczególnie dokładnie: zastosować wystarczającą ilość środków piorących i wybrać wysoką temperaturę, w razie wątpliwości powtórzyć pranie kilkakrotnie.
- Nie suszyć kapiących tekstyliów. Odwirować pranie w pralce przy maksymalnej ilości obrotów wirowania. Im wyższa jest ilość obrotów wirowania, tym więcej energii i czasu można zaoszczędzić przy suszeniu.
- Nowe kolorowe tekstylia należy dokładnie wyprać oddzielnie przed pierwszym suszeniem i nie suszyć ich razem z jasnymi tekstyliami. Te tekstylia mogą farbować przy suszeniu (także na elementy plastikowe suszarki). Na tekstyliach mogą się również odkładać kłaczkę w innym kolorze.
- Pranie krochmalone można suszyć. Dla uzyskania zwykłego efektu apreturowego należy jednak zastosować podwójną ilość krochmalu.

Przygotowanie prania do suszenia








 Uszkodzenie suszarki przez nie wyjęte z prania ciała obce. Ciała obce mogą się stopić, zapalić lub eksplodować. Usunąć z prania wszelkie ciała obce (np. dozowniki środków piorących, zapalniczki itp.)!

 Zagrożenie pożarowe przez nieprawidłowe zastosowanie i obsługę. Pranie może się zapalić, niszcząc suszarkę i pomieszczenie. Proszę przeczytać rozdział „Wskaźniki bezpieczeństwa i ostrzeżenia” i postępować zgodnie z nim.

- Posortować tekstylia według rodzajów włókien i tkanin, podobnej wielkości, symboli konserwacyjnych jak również oczekiwanego stopnia wysuszenia.
- Sprawdzić tekstylia/pranie pod kątem uszkodzeń szwów i obrębień. Dzięki temu można uniknąć wypadania wypełnienia z tekstyliów. Zagrożenie pożarowe przy suszeniu!
- Rozluźnić tekstylia.
- Związać razem paski tekstylne i ramiączka.
- Pozapinać poszwy i poszewki, aby do środka nie dostały się żadne drobne przedmioty.
- Pozapinać zatrzaski i haftki.
- Porozpinać kurtki i długie zamki błyskawiczne, żeby tekstylia wysychały równomiernie.
- Zaszyć lub usunąć poluzowane fiszbiny biustonoszy.
- W przypadkach ekstremalnych zredukować ilość ładunku. Tworzenie zagnieceń w tkaninach delikatnych jest tym większe, im większa jest ilość ładunku. Widać to szczególnie na bardzo delikatnych tkaninach (jak np. koszule, bluzki).

1. Prawidłowa pielęgnacja prania

Symbole konserwacyjne

Suszenie	
	normalna/podwyższona temperatura
	zredukowana temperatura: wybrać <i>Tryb łagodny+</i> (dla wrażliwych tekstyliów)
	nie suszyć
Prasowanie i maglowanie	
	bardzo gorące
	gorące
	ciepłe
	nie prasować/nie maglować

Pielęgnacja prania w suszarce

Przeczytać rozdział „Przegląd programów“.

Są tam podane wszystkie programy i wielkości załadunku.

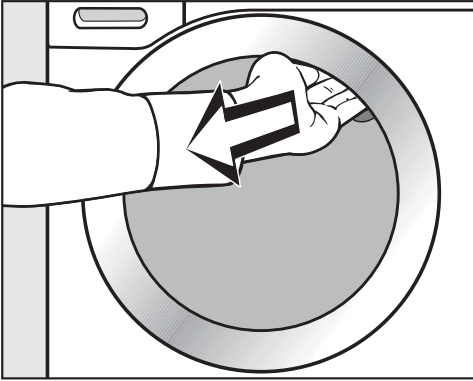
- Przestrzegać maksymalnej wielkości załadunku dla każdego programu. Zużycie energii jest wówczas najkorzystniejsze w odniesieniu do całkowitej ilości prania.
- Po wezwaniu wybrać stopień suszenia, np. . . .
 - . . . *Do szafy* , gdy po suszeniu pranie ma zostać poskładane i odłożone.
 - . . . *Do maglowania*, gdy po suszeniu pranie ma zostać poddane dalszej obróbce, np. maglowaniu.

- Tkaniny z czystego lnu wolno suszyć tylko wtedy, gdy jest to uwzględnione na etykiecie konserwacyjnej. W przeciwnym razie tkaniny mogą stać się szorstkie.
- Wełna i mieszanki wełniane mają tendencję do filcowania i kurczenia. Do takich tekstyliów należy stosować wyłącznie program *Wełna Finish*.
- Dzianiny (np. koszulki bawełniane, bielizna) często się zbiegają po pierwszym praniu. Dlatego: nie przesuszać takich tekstyliów, żeby uniknąć dalszego kurczenia. Dzianiny należy ewentualnie kupować o jeden lub dwa rozmiary większe.
- W przypadku tekstyliów szczególnie wrażliwych na temperaturę i zagniatanie należy zredukować ilość ładunku i wybrać opcję *Tryb łagodny+*.

2. Załadunek suszarki

! Bezwzględnie wymagane jest wcześniejsze przeczytanie rozdziału „1. Prawidłowa pielęgnacja prania“.

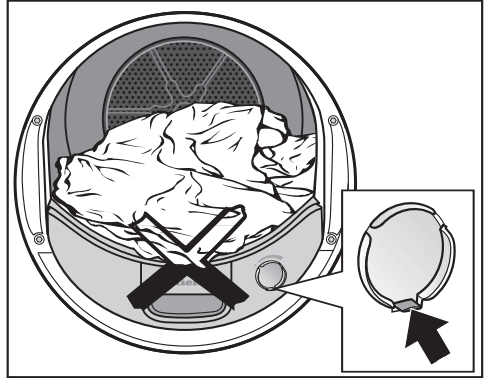
Otwieranie drzwiczek



- Chwycić za zagłębienie uchwyty i pociągnąć drzwiczki.
- Włożyć do bębna rozłożone luźno pranie.

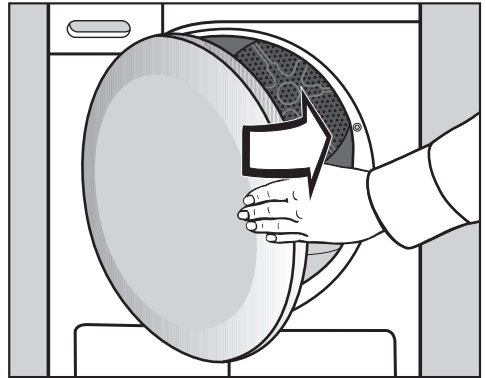
! Nie przeładowywać bębna. Przeładowanie prowadzi do niszczenia prania, wpływa negatywnie na efekt suszenia oraz należy się liczyć ze wzmożonym tworzeniem zagnieceń.

! Przy zamykaniu drzwiczek nie przytrzasnąć żadnego prania w otworze drzwiczek. Możliwość uszkodzenia prania!



Gdy suszenie odbywa się bez kapsułki zapachowej: wypustka suwaka musi być przesunięta całkiem do dołu (strzałka).


Zamykanie drzwiczek

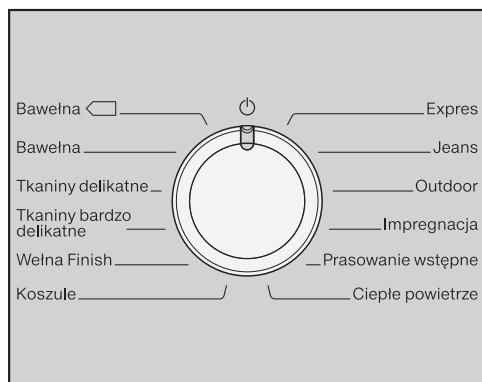


- Zamknąć drzwiczki z lekkim rozmachem.

3. Wybór i uruchomienie programu

Wybór programu

Poprzez wybranie programu suszarka zostaje włączona, a ustawienie pokrętła programatora  ją wyłącza.



- Obrócić pokrętło programatora.

Dodatkowo może się świecić stopień suszenia, a na wyświetlaczu czasu są pokazywane czasy.

Programy suszenia stopniowego

- **Bawełna, Tkaniny delikatne, Tkaniny bardzo delikatne, Expres, Koszule, Jeans, Outdoor, Prasowanie wstępne**

Po wybraniu jednego z tych programów następnie może zostać zmieniony stopień suszenia.

Bardzo suche

Do szafy

Do prasowania

Do maglowania

- Nacisnąć przycisk dotykowy żądanego stopnia suszenia, tak żeby się jasno zaświecił.

W przypadku programów *Bawełna* i *Expres* dostępne są wszystkie stopnie suszenia. W pozostałych programach wybór jest ograniczony.

3. Wybór i uruchomienie programu

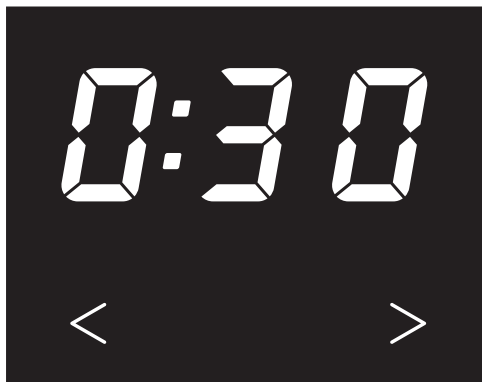
Inne programy i programy sterowane czasem

- *Bawełna* , *Wełna Finish*, *Impregnacja*

Stopień/czas suszenia są ustalane automatycznie przez suszarkę i nie można ich zmienić.


- *Ciepłe powietrze*

Można wybrać czas trwania w krokach dziesięciominutowych: od 0:20 minut do 2:00 godzin.



- Naciskać przyciski dotykowe > lub < dotąd, aż na wyświetlaczu czasu pojawi się żądany czas trwania programu.

Wybieranie opcji Tryb łagodny+ (w razie potrzeby)

Wrażliwe tekstylia (z symbolem , np. z akrylu) będą suszone w obniżonej temperaturze i z dłuższym czasem suszenia.

- Nacisnąć przycisk dotykowy *Tryb łagodny+*, tak żeby się jasno zaświecił.
- *Tryb łagodny+* jest możliwy do wybrania w tych programach:
 - *Bawełna*
 - *Tkaniny delikatne*
 - *Koszule*
 - *Jeans*
 - *Ciepłe powietrze*
- W programach *Tkaniny bardzo delikatne*, *Prasowanie wstępne*, *Outdoor* opcja *Tryb łagodny+* jest zawsze aktywna/niemożliwa do odwołania.

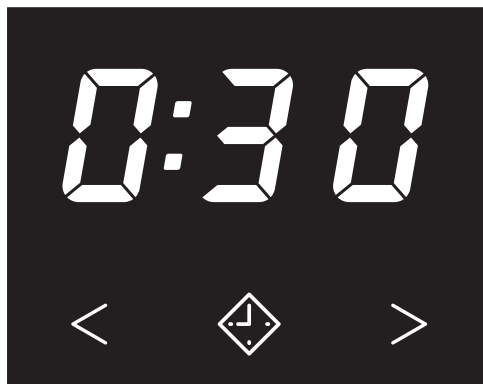
3. Wybór i uruchomienie programu

Wybieranie czasu opóźnienia startu (opcjonalnie)

Za pomocą funkcji programowania startu można wybrać późniejszy czas startu programu: od 0:30 minut do 24h (godzin).

Ale: Programowanie startu w kombinacji z programem *Ciepłe powietrze* nie jest możliwe.

Dalsze informacje można uzyskać w rozdziale „Programowanie startu“.



■ Nacisnąć przycisk dotykowy .

 jasno się świeci.

■ Naciskać przyciski dotykowe > lub < dotąd, aż na wyświetlaczu czasu pojawi się żądany czas opóźnienia startu programu.


Uruchamianie programu

■ Nacisnąć pulsujący światłem przycisk dotykowy *Start/Stop*.

Start/Stop świeci się stale.

Wskazówki:

- Wskazanie *Perfect Dry* miga/świeci się tylko w programach suszenia stopniowego (patrz też rozdział „Obsługa suszarki“).
- Ta suszarka mierzy wilgotność resztkową prania i ustala wynikający stąd wymagany czas trwania programu. Jeśli do suszarki zostanie załadowana niewielka ilość prania lub będzie ono podsuszone, wówczas suszenie/wietrzenie nastąpi w określonym czasie. W takim przypadku *Perfect Dry* nie zapali się na koniec programu.

 Unikać przesuszania prania i tekstyliów.

W przeciwnym razie pranie i tekstylia zostaną zmechacone.

Oszczędzanie energii:

Po 10 minutach elementy wskazań zostają wygaszone, a przycisk *Start/Stop* pulsuje światłem.

■ Nacisnąć przycisk dotykowy *Start/Stop*, żeby z powrotem włączyć elementy wskazań (nie ma to żadnego wpływu na bieżący program).

4. Wyjmowanie prania po zakończeniu programu

Koniec programu/Bez zagniecen

Koniec programu: wyświetlane jest 0:00 a przycisk dotykowy *Start/Stop* nie świeci się więcej.

Po zakończeniu programu na maksymalnie 2 godziny włącza się ochrona przed zagniataniem. Brak ochrony przed zagniataniem: *Wetna Finish*. Patrz rozdział „Funkcje programowane”, punkt „P14 Bez zagniecen”.

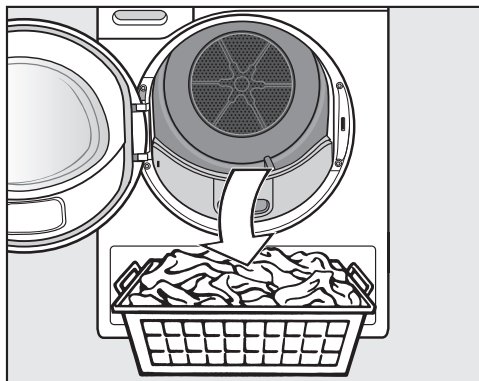
Oszczędzanie energii:

- 10 minut po zakończeniu programu przycisk dotykowy *Start/Stop* zaczyna pulsować światłem, a elementy wskazań zostają wygaszone.
- Ta suszarka wyłącza się automatycznie 15 minut po zakończeniu rytmu ochrony przed zagniataniem (w przypadku programów bez ochrony przed zagniataniem 15 minut po zakończeniu programu).

Wyjmowanie prania

Otworzyć drzwiczki dopiero wtedy, gdy proces suszenia jest zakończony. W przeciwnym razie pranie nie zostanie prawidłowo wysuszone do końca i wystudzone.

- Chwycić za zagłębienie uchwytu i otworzyć drzwiczki przez pociągnięcie.



- Wyjąć pranie.

Pozostawione pranie może zostać uszkodzone przez przesuszenie. Zawsze wyjmować z bębna całe pranie.

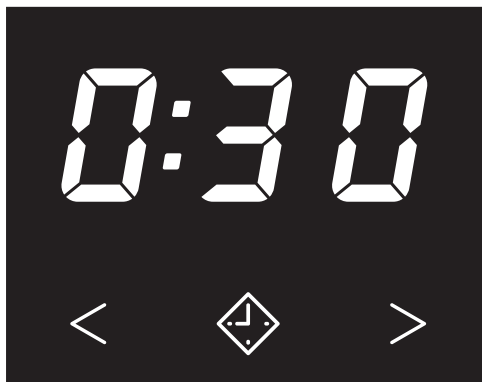
- Obrócić pokrętko programatora na ☰.
- Usunąć klaczkę z 2 filtrów klaczków w obszarze załadunkowym drzwiczek: patrz rozdział „Czyszczenie i konserwacja”, punkt „Filtrów klaczków”.
- Zamknąć drzwiczki z lekkim rozmachem.
- Opróżnić zbiornik wody kondensacyjnej.




Oświetlenie bębna

Bęben jest podświetlony, żeby nie przeoczyć żadnego prania przy rozładunku. Oświetlenie bębna wyłącza się automatycznie (oszczędzanie energii).


Programowanie startu

Wybieranie



- Nacisnąć przycisk dotykowy .
-  jasno się świeci.
- Naciskać przyciski dotykowe > lub < dotąd, aż na wyświetlaczu czasu pojawi się żądany czas opóźnienia startu programu.
- Od 0:30 (minut) do 10h (godzin) wyбору dokonuje się w odstępach półgodzinnych, a następnie do 24h w odstępach godzinnych.
- Przy stałym naciskaniu przycisków dotykowych > lub < czas jest odliczany płynnie do przodu/do tyłu.
- Ponowne naciśnięcie przycisku dotykowego  spowoduje skasowanie wybranego czasu.

Uruchamianie

- Nacisnąć przycisk dotykowy *Start/Stop*.
- Zapala się *Start/Stop* i .
- Przyciski dotykowe < > nie świecą się więcej.

- Powyżej 10h czas opóźnienia jest odliczany od góry w odstępach godzinowych, następnie w odstępach minutowych, aż do startu programu.
- Po każdej godzinie następuje kilka krótkich obrotów bębna, aż do startu programu.


Zmiana

- Nacisnąć przycisk dotykowy *Start/Stop*.
- Za pomocą przycisków dotykowych < > można zmienić czas.
- Nacisnąć przycisk dotykowy *Start/Stop*, żeby kontynuować odliczanie czasu.

Dokładanie/wyjmowanie prania

- Można otworzyć drzwiczki, żeby dołożyć/wyjąć pranie.
- Wszystkie ustawienia programowe pozostają zachowane.
- Można jeszcze raz zmienić stopień suszenia, jeśli wystąpi taka potrzeba.
- Zamknąć drzwiczki.
- Nacisnąć przycisk dotykowy *Start/Stop*, żeby kontynuować odliczanie czasu.

Przerywanie

- W celu wyłączenia obrócić pokrętko programatora na .

Przegląd programów

Bawełna <input type="checkbox"/> **		maksymalnie 7,0 kg*
Artykuły	Normalnie wilgotne pranie bawełniane, takie jak opisane w punkcie <i>Bawełna Do szafy</i> .	
Wskazówki	<ul style="list-style-type: none"> – Suszenie zostanie przeprowadzone wyłącznie w stopniu <i>Do szafy</i>. – Ze względu na zużycie energii program <i>Bawełna</i> <input type="checkbox"/> jest najbardziej efektywny do suszenia normalnie wilgotnego prania bawełnianego. 	
Bawełna		maksymalnie 7,0 kg*
Bardzo suche, Do szafy		
Artykuły	Jedno- i wielowarstwowe tekstylia z bawełny: koszulki bawełniane, bielizna, bielizna niemowlęca, odzież robocza, kurtki, narzuty, dywaniki, fartuchy, ręczniki/szlafroki frotte, pościel frotte.	
Do prasowania, Do maglowania		
Artykuły	Tekstylia z tkanin bawełnianych lub lnianych, przeznaczone do dalszej obróbki: obrusy, pościel, pranie krochmalone.	
Wskazówki	Pranie przeznaczone do maglowania zrolować, dzięki temu pozostanie wilgotne.	
Tkaniny delikatne		maksymalnie 4,0 kg*
Do szafy, Do prasowania		
Artykuły	Delikatne tekstylia z syntetyków, bawełny lub tkanin mieszanych: odzież robocza, fartuchy, sweterki, sukienki, spodnie, nakrycia stołowe, rajstopy.	

* Waga suchego prania

** Wskazówka dla instytutów testowych:

Program testowy zgodnie z rozporządzeniem 392/2012/EU dla etykiety energetycznej zmierzonej wg EN 61121

Przegląd programów

Tkaniny bardzo delikatne		maksymalnie 2,5 kg*
Do szafy, Do prasowania		
Artykuły	Wrażliwe tekstylia z symbolem konserwacyjnym ☹ z włókien syntetycznych, tkanin mieszanych, sztucznego jedwabiu lub delikatnie wykończonej bawełny, np. koszule, bluzki, dessous, tekstylia z aplikacjami.	
Wskazówki	Dla szczególnie małej ilości zagnieceń zredukować ilość ładunku.	
Wełna Finish		maksymalnie 2,0 kg*
Artykuły	Tekstylia wełniane i tekstylia z mieszanek wełnianych: pulowery, swetry zapinane, rajstopy.	
Wskazówki	<ul style="list-style-type: none"> – Tekstylia wełniane zostaną w krótkim czasie napuszone i zmiękczone, ale nie będą wysuszone do końca. – Wyjąć tekstylia natychmiast po zakończeniu programu. 	
Koszule		maksymalnie 2,0 kg*
Do szafy, Do prasowania		
Artykuły	Koszule, bluzki koszulowe.	
Expres		maksymalnie 4,0 kg*
Bardzo suche, Do szafy, Do prasowania, Do maglowania		
Artykuły	Niewrażliwe tekstylia przeznaczone do programu Bawełna.	
Wskazówki	Skrócony czas trwania programu.	

* Waga suchego prania

Przegląd programów

Jeans		maksymalnie 3,0 kg*
Do szafy, Do prasowania		
Artykuły	Wszystkie materiały dżinsowe: spodnie, kurtki, spódnice, koszule.	
Outdoor		maksymalnie 2,5 kg*
Do szafy, Do prasowania δ		
Artykuły	Odzież turystyczna z materiałów nadających się do suszenia.	
Impregnacja		maksymalnie 2,5 kg*
Do szafy		
Artykuły	Do suszenia tekstyliów nadających się do suszenia, jak np. mikrofaza, odzież narciarska i turystyczna, cienka gęsta bawełna (popelina), nakrycia stołowe.	
Wskazówki	<ul style="list-style-type: none"> – Ten program obejmuje dodatkową fazę utrwalającą do impregnacji. – Impregnowane tekstylia mogą być traktowane wyłącznie środkami impregnacyjnymi ze wskazówką „przeznaczone do tkanin membranowych“. Środki te bazują na związkach chemicznych fluoru. – Nie suszyć żadnych tkanin, które zostały zaimpregnowane środkami zawierającymi parafinę! Zagrożenie pożarowe! 	

* Waga suchego prania


Przegląd programów

Prasowanie wstępne		maksymalnie 1,0 kg*
Do szafy, Do prasowania		
Artykuły	<ul style="list-style-type: none">– Tkaniny bawełniane lub lniane.– Delikatne tekstylia z bawełny, tkanin mieszanych lub syntetycznych: spodnie bawełniane, anoraki, koszule.	
Wskazówki	<ul style="list-style-type: none">– Program do redukowania zagnieceń po wcześniejszym wirowaniu w pralce automatycznej.– Nadaje się także do suchych tekstyliów.– Wyjąć tekstylia natychmiast po zakończeniu programu.	
Ciepłe powietrze		maksymalnie 7,0 kg*
Artykuły	<ul style="list-style-type: none">– Dosuszanie tekstyliów wielowarstwowych, które ze względu na swoje wykonanie schną nierównomiernie: np. kurtki, poduszki i tekstylia objętościowe.– Suszenie pojedynczych sztuk prania: np. ręczniki kąpielowe, stroje kąpielowe, ścierki kuchenne.	
Wskazówki	Nie wybierać od razu najdłuższego czasu. Proszę ustalić metodą prób i błędów, jaki czas będzie najbardziej odpowiedni.	
Porady	Program <i>Ciepłe powietrze</i> można wykorzystać do usunięcia lub zredukowania zapachów w czystej odzieży bawełnianej (czas trwania: 1/2-1 godz.). Efekt odświeżający zostanie wzmocniony, gdy zwilży się ubrania przed wietrzeniem i zastosuje kapsułkę zapachową (wyposażenie dodatkowe). W przypadku włókien syntetycznych zapach jest redukowany w mniejszym stopniu.	


* Waga suchego prania

Zmiana programu nie jest więcej możliwa (ochrona przed niezamierzonymi zmianami).

Jeśli programator zostanie przestawiony, -D- jest wyświetlane dotąd, aż zostanie ustawiony z powrotem pierwotny program.

Wyjątek: Ustawienie pokrętła programatora w pozycji  wyłączy suszarkę.

W celu wybrania nowego programu należy najpierw przerwać bieżący program.


 Proszę pamiętać, że po otwarciu drzwiczek może się wydobywać gorąca para wodna.

Przerywanie bieżącego programu i wybór nowego programu

- Nacisnąć przycisk dotykowy *Start/Stop*.

Tekstylia zostają schłodzone, o ile osiągnięto znaczący czas suszenia i temperaturę suszenia.

Jeśli w tym czasie zostanie ponownie naciśnięty przycisk *Start/Stop*, zapala się *0:00*.


- W celu wyłączenia obrócić pokrętło programatora na .
- Wybrać i uruchomić bezpośrednio nowy program.

Dokładanie lub wyjmowanie prania

- Nacisnąć przycisk dotykowy *Start/Stop*.

Tekstylia zostaną schłodzone, o ile czas suszenia i temperatura suszenia osiągnęły znaczące wartości.

Jeśli w tym czasie zostanie ponownie naciśnięty przycisk *Start/Stop*, zapala się *0:00*.

 Niebezpieczeństwo odniesienia oparzeń przy dotknięciu gorącego prania lub bębna suszarki. Można się oparzyć. Pozostawić pranie do ostygnięcia i wyjąć je ostrożnie.

- Dołożyć pranie lub wyjąć część prania.
- Zamknąć drzwiczki.

Kontynuacja programu:

(ew. wybrać wcześniej stopień suszenia)

- Nacisnąć przycisk dotykowy *Start/Stop*.

Czas trwania programu

Zmiany przebiegu programu mogą doprowadzić do przeskakiwania czasu na wyświetlaczu czasu.

Czyszczenie i konserwacja

Opróżnianie zbiornika wody kondensacyjnej

Woda kondensacyjna powstająca przy suszeniu jest zbierana w zbiorniku wody kondensacyjnej.

Zbiornik wody kondensacyjnej należy opróżnić po każdym suszeniu!

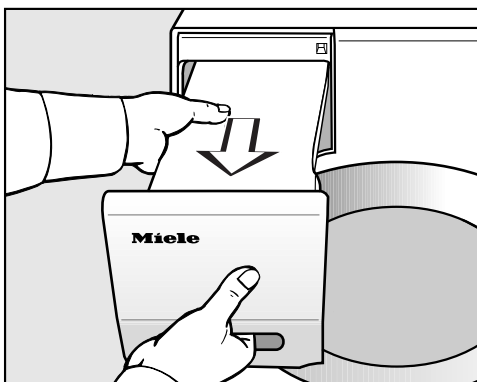
Po osiągnięciu maksymalnej wielkości napełnienia zbiornika wody kondensacyjnej zapala się ☹.

Kasowanie ☹ : przy włączonej suszarce otworzyć i zamknąć drzwiczki.

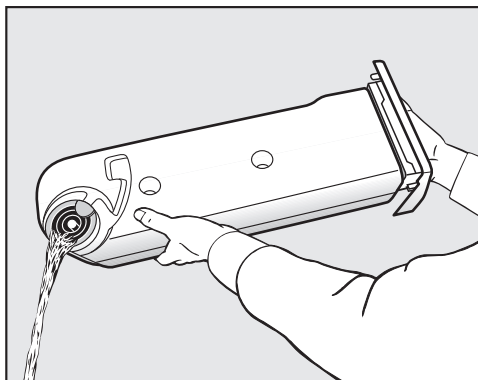
⚠ Uszkodzenie drzwiczek i panelu z uchwytem przy wyciąganiu zbiornika wody kondensacyjnej.

Drzwiczki i panel z uchwytem mogą zostać uszkodzone.

Drzwiczki należy zawsze zamykać całkowicie.



- Wyciągnąć zbiornik wody kondensacyjnej.
- Zbiornik wody kondensacyjnej należy przenosić poziomo, żeby nie wylała się z niego woda. Trzymać go przy tym za uchwyt na panelu i za koniec.



- Opróżnić zbiornik wody kondensacyjnej.
- Wsunąć zbiornik wody kondensacyjnej z powrotem do suszarki.

Możliwe są szkodliwe następstwa dla ludzi lub zwierząt.

Nie pić wody kondensacyjnej.

Wodę kondensacyjną można wykorzystać w gospodarstwie domowym (np. w żelazku na parę lub w nawilżaczu powietrza). W tym celu należy jednak precedzić wodę kondensacyjną przez drobne sitko lub filtr do kawy. Zostaną z niej wówczas odfiltrowane najdrobniejsze kłaczki, które mogłyby spowodować ew. szkody.

Filtry kłaczków

Ta suszarka posiada 2 filtry kłaczków w obszarze załadunkowym drzwiczek: górny i dolny filtr wyłapują kłaczki odpadające przy suszeniu.

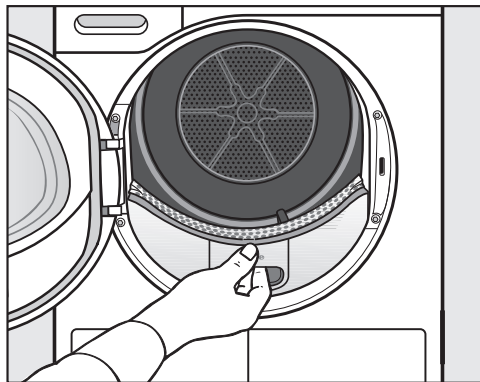
Usuwanie widocznych kłaczków

Usunąć zebrane kłaczki po każdym programie suszenia.

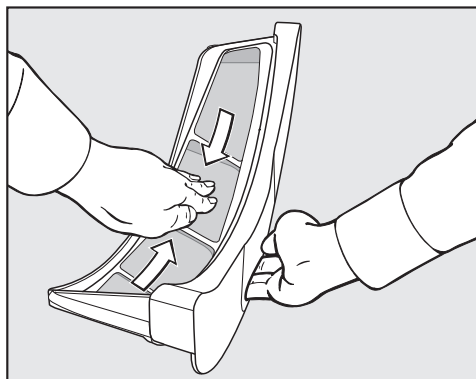
Wskazówka: Kłaczki można zebrać bezdotykowo za pomocą odkurzacza.

- Otworzyć drzwiczki.

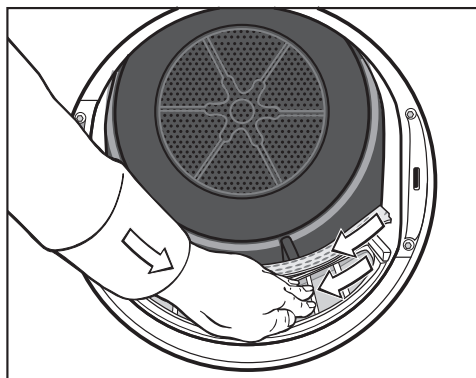
⚠ Najpierw należy wyjąć kapsułkę zapachową (o ile jest stosowana). Patrz rozdział „Kapsułki zapachowe“.



- Wyciągnąć do przodu górny filtr kłaczków.



- Usunąć kłaczki (patrz strzałki) . . .



- . . . z powierzchni siatkowych wszystkich filtrów kłaczków.
- . . . z perforowanego separatora prania.
- Wsunąć górny filtr kłaczków aż do wyraźnego zatrzaśnięcia.
- Zamknąć drzwiczki.

⚠ Przy szczególnie silnym zatkaniu: patrz poniżej.

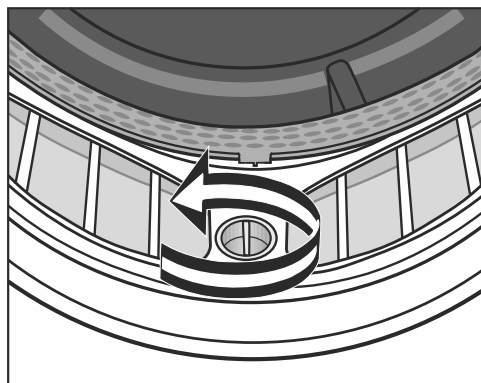
Czyszczenie i konserwacja

Dokładne czyszczenie filtrów kłacz- ków i obszaru prowadzenia powietrza

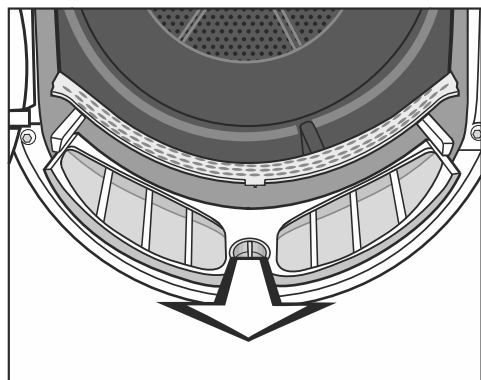
⚠ Dokładne czyszczenie należy przeprowadzić wtedy, gdy czas suszenia uległ przedłużeniu lub powierzchnie siatkowe filtrów kłaczek są widocznie zaklejone/zatkane.

⚠ Przy stosowaniu kapsułki zapachowej: należy ją wyjąć!

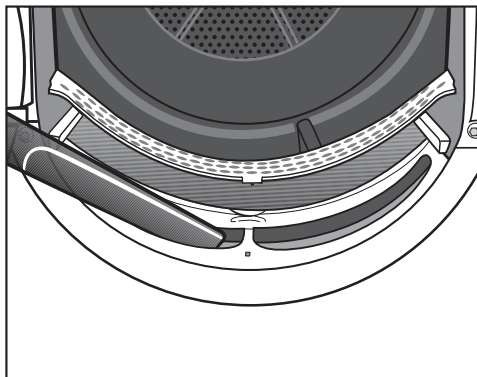
- Wyciągnąć do przodu górny filtr kłaczek.



- Obrócić żółte pokrętko przy dolnym filtrze kłaczek w kierunku strzałki (aż do wyraźnego zatrzaśnięcia).



- Wyciągnąć do przodu filtr kłaczek (trzymając za pokrętko).



- Usunąć widoczne kłaczki z górnego obszaru prowadzenia powietrza (otworów) za pomocą odkurzacza i długiej ssawki.


Czyszczenie filtrów kłaczek na mo- kro


- Przepłukać powierzchnie siatkowe pod bieżącą gorącą wodą.
- Strząsnąć dokładnie filtry kłaczek i ostrożnie je osuszyć.

⚠ Mokre filtry kłaczek mogą spowodować nieprawidłowe działanie podczas suszenia!

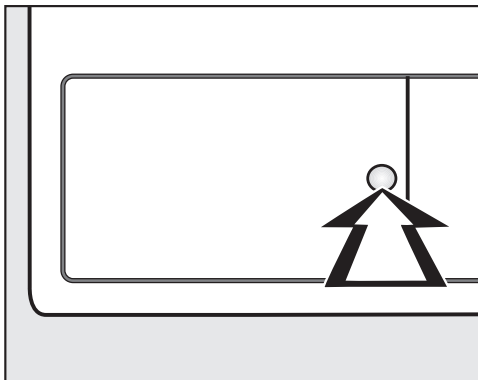
- Wsunąć całkowicie dolny filtr kłaczek i zablokować żółte pokrętko.
- Wsunąć do końca górny filtr kłaczek.
- Zamknąć drzwiczki.

Filtr cokołowy

Filtr cokołowy należy wyczyścić tylko wtedy, gdy zapali się .

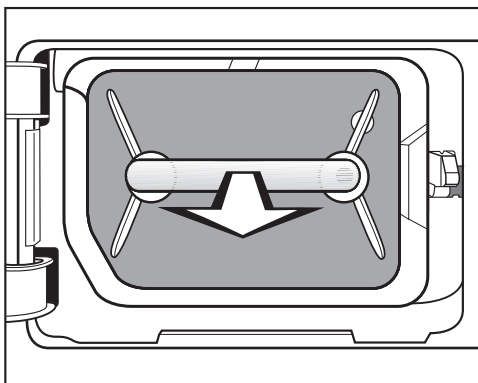
Kasowanie : Otworzyć i zamknąć drzwiczki przy włączonej suszarce.

Wymowanie



- W celu otwarcia nacisnąć okrągłe zagłębienie na klapce wymiennika ciepła.

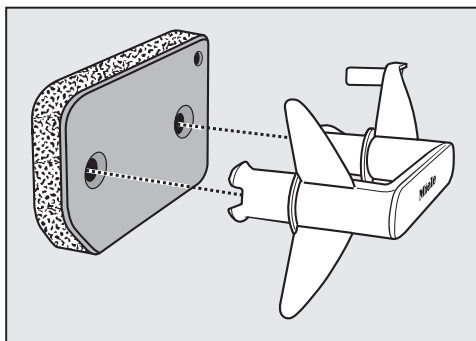
Klapka odskakuje.



- Wyciągnąć filtr cokołowy za uchwyt.

W suszarce wysuwa się trzpień prowadzący po prawej stronie. Dzięki niemu można zamknąć klapkę wymiennika ciepła tylko wtedy, gdy filtr cokołowy jest założony właściwą stroną.

Czyszczenie filtra cokołowego



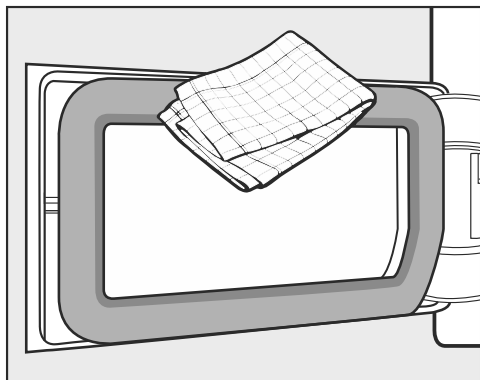
- Wyciągnąć uchwyt z filtra cokołowego.
- Umyć dokładnie filtr cokołowy pod bieżącą wodą.
- Mocno wycisnąć filtr cokołowy.

Przed ponownym montażem filtr cokołowy nie może kapać. Może wystąpić usterka.

- Usunąć klaczki z uchwytu za pomocą wilgotnej ściereczki.

Czyszczenie i konserwacja

Klapka filtra cokołowego



- Usunąć ewentualne kłaczkę za pomocą wilgotnej ściereczki. Nie uszkodzić przy tym gumowej uszczelki!
- Sprawdzić, czy żeberka chłodzące nie są zabrudzone kłaczkami (poniżej).

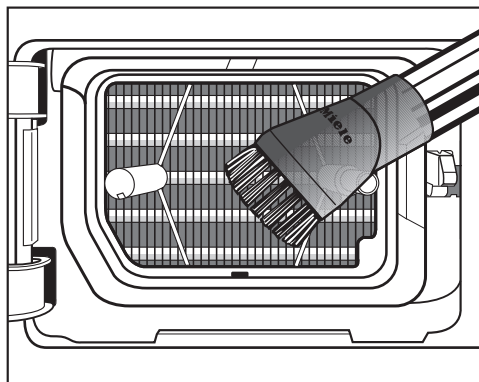
Kontrola wymiennika ciepła

⚠ Niebezpieczeństwo zranień przez ostre żeberka chłodzące. Można się o nie pociąć. Nie dotykać żeberek chłodzących rękami.

- Sprawdzić, czy nazbierały się kłaczkę.

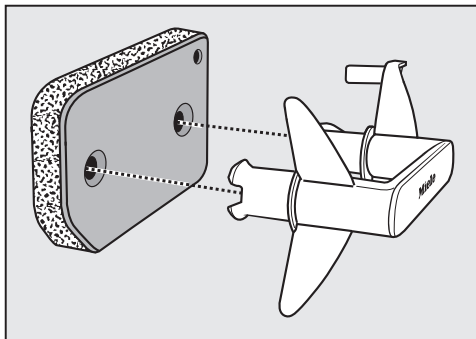
W przypadku widocznego zabrudzenia:

⚠ Uszkodzenie urządzenia przez nieprawidłowe czyszczenie wymiennika ciepła. Suszarka nie suszy, gdy żeberka chłodzące są uszkodzone lub wygięte. Czyścić odkurzaczem i ssawką pędzlową. Prowadzić ssawkę pędzlową lekko po wierzchu, bez naciskania na żeberka chłodzące wymiennika ciepła.



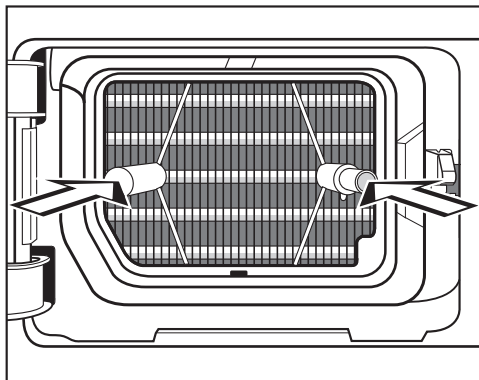
- Odkurzyć ostrożnie widoczne zabrudzenia.

Zakładanie filtra cokołowego



- Nasadzić filtr cokołowy właściwą stroną na uchwyt.

Aby filtr cokołowy był szczelnie osadzony przed wymiennikiem ciepła:



- Nasadzić uchwyt z filtrem cokołowym właściwą stroną na oba trzpienie prowadzące:

– Napis Miele na uchwycie nie może być do góry nogami!

- Wsunąć całkowicie filtr cokołowy.

Równocześnie zostaje wsunięty prawy trzpień prowadzący.

- Zamknąć kłapkę wymiennika ciepła.

⚠ Uszkodzenie urządzenia lub nieefektywne suszenie, gdy suszenie odbywa się bez filtra cokołowego lub z otwartą kłapką wymiennika ciepła. Nadmierne nagromadzenie kłaczek może trwale uszkodzić suszarkę. Nieszczelny system prowadzi do nieefektywnego suszenia. Suszarki wolno używać tylko wtedy, gdy filtr cokołowy jest założony i kłapka wymiennika ciepła jest zamknięta.

Czyszczenie i konserwacja

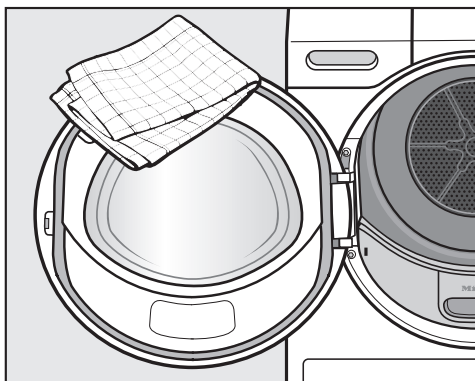
Suszarka

⚠ Odłączyć suszarkę od sieci elektrycznej.

⚠ Nie stosować środków do czyszczenia zawierających rozpuszczalniki, środków do szorowania, środków do mycia szkła lub środków uniwersalnych!

Mogą one uszkodzić powierzchnie z tworzyw sztucznych i inne elementy.

- Suszarkę czyścić wyłącznie lekko wilgotną ściereczką z dodatkiem łagodnego środka czyszczącego lub roztworu mydła.



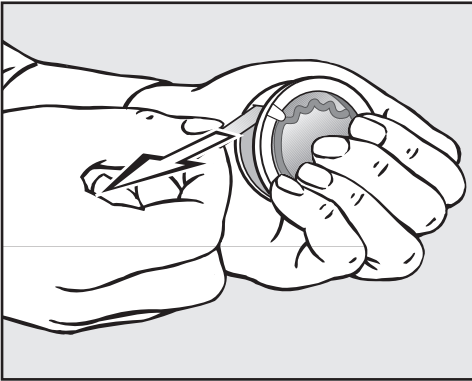
- Wyczyścić dookoła uszczelkę na wewnętrznej stronie drzwiczek za pomocą wilgotnej ściereczki.
- Wytrzeć wszystko do sucha miękką ściereczką.
- Elementy urządzenia ze stali szlachetnej (np. bęben) można czyścić środkami zalecanymi do czyszczenia stali szlachetnej, co jednak nie jest bezwzględnie konieczne.

Zastosować kapsułkę zapachową (wyposażenie dodatkowe), aby uzyskać szczególnie zapach prania.

⚠ Proszę najpierw przeczytać rozdział „Wskazówki bezpieczeństwa i ostrzeżenia“, punkt „Stosowanie kapsułek zapachowych (wyposażenie dodatkowe)“.

Zakładanie kapsułki zapachowej

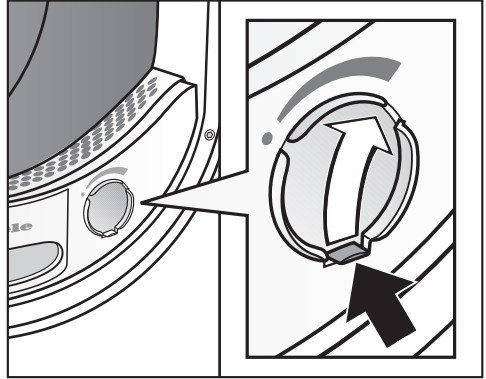
Kapsułkę zapachową należy trzymać wyłącznie tak, jak na ilustracji. Nie trzymać ukośnie ani nie przechylać, w przeciwnym razie substancja zapachowa się wyleje.



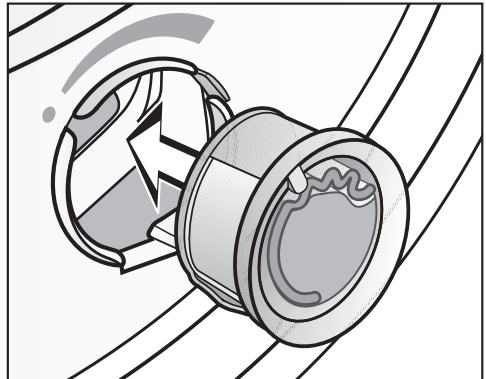
- Mocno objąć kapsułkę zapachową - żeby nie została przypadkowo otwarta!
- Odpieczętować kapsułkę.
- Otworzyć drzwiczki suszarki.

Kapsułkę zapachową wkłada się w górny filtr kłaczek. Służy do tego otwór po prawej stronie obok zagłębienia uchwytu.

⚠ Gdy nie stosuje się żadnej kapsułki zapachowej: przesłona musi być zawsze zamknięta (należy ją przesunąć za wypustkę całkiem do dołu)!

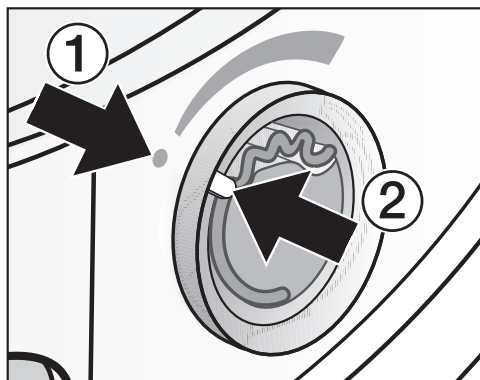


- Otworzyć przesłonę za wypustkę, aż wypustka będzie u góry po prawej stronie.

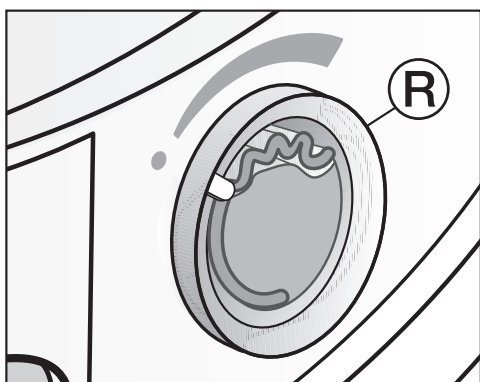


- Włożyć kapsułkę zapachową do oporu w otwór.

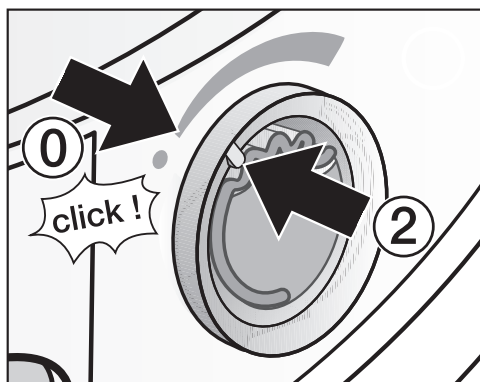
Kapsułki zapachowe



Znaczniki ① i ② muszą się znajdować naprzeciwko siebie.



- Obrócić zewnętrzny pierścień ® trochę w prawo.

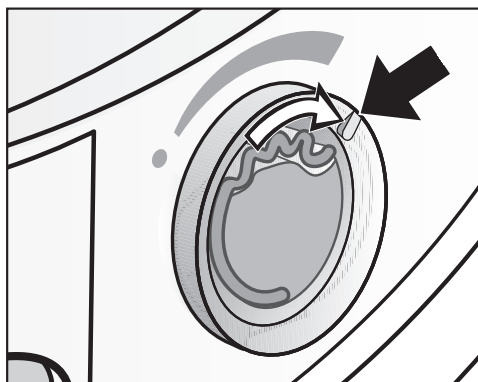


- Zwrócić uwagę na wyczuwalny opór i ciche „kliknięcie“.

Znacznik ② musi się znajdować w pozycji ①: jest to pozycja, w której opór jest wyczuwalny.

Przed suszeniem

Istnieje możliwość wybrania intensywności zapachu.

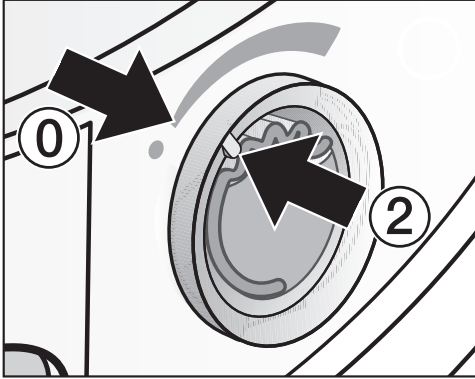


- Obrócić zewnętrzny pierścień w prawo. Im bardziej kapsułka zapachowa jest otwarta, tym większa jest intensywność zapachu.

Zadawalające przeniesienie zapachu następuje wyłącznie przy wilgotnym praniu i dłuższych czasach suszenia z wystarczającym wygrzewaniem. Zapach jest przy tym odczuwalny również w pomieszczeniu suszarki.

Po suszeniu

Aby substancja zapachowa nie ulatniała się niepotrzebnie:



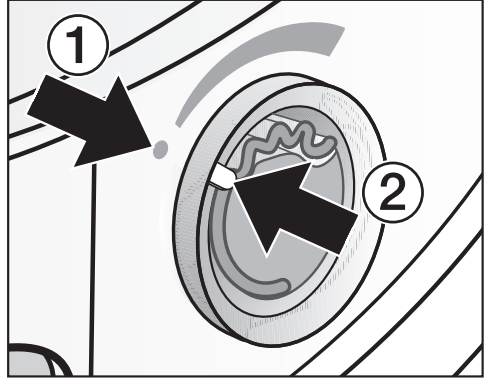
- Obrócić zewnętrzny pierścień w lewo, aż znacznik ② znajdzie się w pozycji ①.

– Odczuwalny jest niewielki opór.

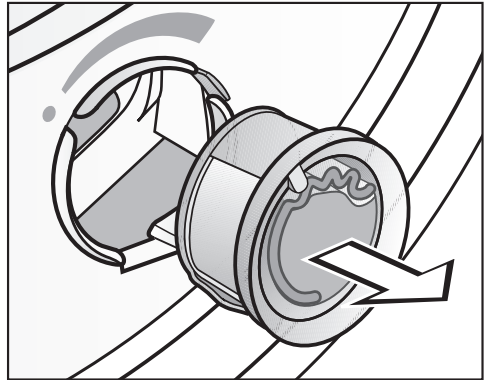
Jeśli suszenie ma się odbywać bez zapachu: wyjąć kapsułkę zapachową i odłożyć do przechowania w opakowaniu handlowym, patrz dalej.

Wymiana kapsułki zapachowej

Gdy intensywność zapachu przestaje być wystarczająca:



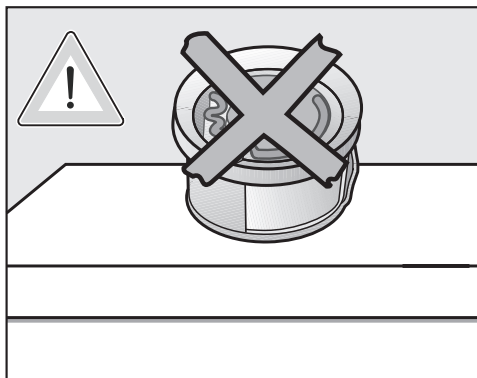
- Obrócić zewnętrzny pierścień w lewo, aż znaczniki ① i ② znajdą się naprzeciwko siebie.



- Wymienić kapsułkę zapachową.

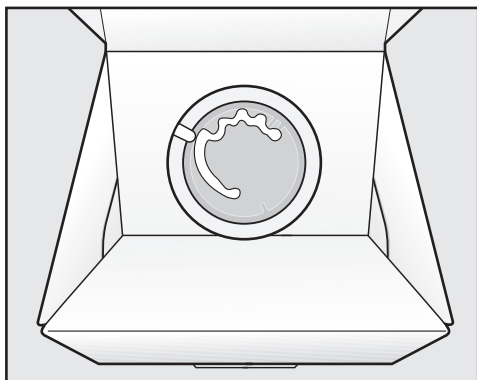
Kapsułki zapachowe można zamówić w punktach sprzedaży Miele, w serwisie Miele lub w sklepie internetowym Miele.

Kapsułki zapachowe



⚠ Nie odkładać kapsułki zapachowej - w przeciwnym razie substancja zapachowa się wyleje!

Kapsułki zapachowe należy przechowywać wyłącznie w oryginalnym opakowaniu



- Gdy zachodzi potrzeba przechowania kapsułki zapachowej np. podczas czyszczenia filtra kłaczek: nie stawiać opakowania handlowego bokiem ani do góry nogami, żeby nie wylała się substancja zapachowa.
- Przechowywać w chłodnym i suchym miejscu.

- Nie wystawiać na działanie światła słonecznego.
- Przy nowym zakupie: plombę zabezpieczającą ściągnąć dopiero tuż przed użyciem.

Czyszczenie filtrów kłaczek

Jeśli filtry kłaczek i filtr cokołowy nie będą czyszczone, wówczas intensywność zapachu zostanie zredukowana!

⚠ Kapsułka zapachowa musi zostać wyjęta, gdy filtr kłaczek jest czyszczony.

⚠ Aby nie wylała się substancja zapachowa:





Kapsułkę zapachową należy przechowywać wyłącznie w opakowaniu handlowym, tak jak na ilustracji!

- Czyszczenie filtrów kłaczek i filtra cokołowego: patrz rozdział „Czyszczenie i konserwacja“.

Większość usterek i błędów, do których dochodzi podczas codziennego użytkowania, można usunąć samodzielnie. W wielu przypadkach pozwoli to zaoszczędzić czas i koszty, ponieważ nie ma wówczas potrzeby wzywania serwisu.

Poniższa tabela powinna być pomocna w ustaleniu przyczyn ewentualnych usterek i błędów i ich usunięciu.

Lampki kontrolne i wskazówki

Problem	Przyczyna i postępowanie
 świeci się po przebraniu programu, rozlega się sygnał dźwiękowy	Zbiornik wody kondensacyjnej jest pełny lub wąż odpływowy jest załamany. <ul style="list-style-type: none"> ■ Wylać wodę kondensacyjną. ■ Sprawdzić wąż odpływowy. ■ Patrz rozdział „Czyszczenie i konserwacja“. Wyłączenie  : <ul style="list-style-type: none"> ■ Otworzyć i zamknąć drzwiczki (przy włączonej suszarce).
 świeci się po zakończeniu programu	Występuje zabrudzenie przez kłaczki. <ul style="list-style-type: none"> ■ Wyczyścić filtry kłaczek. ■ Wyczyścić filtr cokołowy. Patrz rozdział „Czyszczenie i konserwacja“. Wyłączenie  : <ul style="list-style-type: none"> ■ Otworzyć i zamknąć drzwiczki przy włączonej suszarce.
Świeci się -0-	Programator został przestawiony. <ul style="list-style-type: none"> ■ Wybrać ustawiony wcześniej program, wówczas czas pozostały zostanie znowu wyświetlony.
Po zakończeniu programu migają kreski: L L L ... L L L ... L L L ...	Program jest zakończony, ale pranie jest jeszcze chłodzone. <ul style="list-style-type: none"> ■ Można wyjąć i rozprostować pranie lub pozostawić je jeszcze do dalszego chłodzenia.
Po włączeniu miga / świeci się ---, nie można wybrać żadnego programu	Kod PIN jest aktywny. <ul style="list-style-type: none"> ■ Patrz rozdział „Funkcje programowane“, punkt „P07 Kod PIN“.

Co robić, gdy ...

Problem	Przyczyna i postępowanie
F i 055 migają po przerwaniu programu, rozlega się sygnał	<p>Występuje silniejsze zabrudzenie przez kłaczki.</p> <ul style="list-style-type: none">■ Wyczyścić filtry kłaczków.■ Wyczyścić filtr cokołowy.■ Wyczyścić kanały powietrzne: obszar prowadzenia powietrza pod filtrem cokołowym i wymiennik ciepła.■ Patrz rozdział „Czyszczenie i konserwacja“. <p>Wyłączanie F 055:</p> <ul style="list-style-type: none">■ Wyłączyć i włączyć suszarkę.
F i jakaś inna kombinacja cyfr migają po przerwaniu programu, rozlega się sygnał dźwiękowy	<p>Nie można ustalić bezpośredniej przyczyny.</p> <ul style="list-style-type: none">■ Wyłączyć i włączyć suszarkę.■ Uruchomić program. <p>Jeśli ponownie nastąpi przerwanie programu i pojawi się komunikat błędu, wystąpił jakiś defekt. Proszę poinformować serwis Miele.</p>
Świeci się 0:00 i program został przerwany, rozlega się sygnał dźwiękowy	<p>Pranie niekorzystnie się rozłożyło lub zwinęło.</p> <ul style="list-style-type: none">■ Rozłożyć pranie i ewentualnie wyjąć część prania.■ Wyłączyć i włączyć suszarkę.■ Uruchomić program.

Niezadawalający efekt suszenia

Problem	Przyczyna i postępowanie
<p>Pranie jest wysuszone w niezadawalającym stopniu</p>	<p>Ładunek składa się z różnych tkanin.</p> <ul style="list-style-type: none"> ■ Dosuszyć w programie <i>Ciepłe powietrze</i>. ■ Następnym razem wybrać odpowiedni program. <p>Wskazówka: Istnieje możliwość indywidualnego dopasowania wilgotności końcowej niektórych programów. Patrz rozdział „Funkcje programowane“, punkty „P01 Stopnie suszenia Bawełna“, „P02 Stopnie suszenia Tkaniny delikatne“.</p>
<p>Pranie lub poduszki wypełnione pierzem podczas suszenia wydzielają nieprzyjemny zapach</p>	<p>Pranie zostało uprane z niewystarczającą ilością środków piorących.</p> <p>Pierze ma tę właściwość, że przy podgrzaniu wydziela zapach własny.</p> <ul style="list-style-type: none"> ■ Pranie: stosować do prania wystarczającą ilość środków piorących. ■ Poduszki: przewietrzyć poza suszarką. ■ Zastosować przy suszeniu kapsułkę zapachową (wyposażenie dodatkowe), gdy preferowany jest jakiś szczególny zapach.
<p>Pranie z włókien syntetycznych po suszeniu jest naładowane elektrostatycznie</p>	<p>Syntetyki mają tendencję do ładowania elektrostatycznego.</p> <ul style="list-style-type: none"> ■ Płyn do płukania zastosowany w ostatnim płukaniu może zmniejszyć ładowanie elektrostatyczne przy suszeniu.
<p>Utworzyły się kłaczk</p>	<p>Kłaczk, które zasadniczo utworzyły się na tekstyliach przy noszeniu lub częściowo przy praniu, odrywają się. Proces suszenia jest za to odpowiedzialny w niewielkim stopniu.</p> <p>Odpadające kłaczk są wyłapywane przez filtry kłaczek i filtr cokołowy i mogą łatwo zostać usunięte.</p> <ul style="list-style-type: none"> ■ Patrz rozdział „Czyszczenie i konserwacja“.

Co robić, gdy ...

Inne problemy

Problem	Przyczyna i postępowanie
Proces suszenia trwa zbyt długo lub nawet został przerwany*	W pomieszczeniu suszarki jest zbyt ciepło. ■ Proszę dobrze przewietrzyć.
	Pozostałości środków piorących, włosy i drobne kłaczki mogą być przyczyną zatorów. ■ Wyczyścić filtry kłaczków i filtr cokołowy. ■ Usunąć widoczne kłaczki, za kłapą w komorze wymiennika ciepła (patrz rozdział „Czyszczenie i konserwacja“, akapit „Filtr w cokole“).
	Kratka na dole po prawej stronie została zasłonięta. ■ Usunąć kosz na pranie lub inne przedmioty.
	Założono mokre filtry kłaczków i filtr cokołowy. ■ Filtry kłaczków i filtr w cokole muszą być suche.
	Tekstylia są zbyt mokre. ■ Zwiększyć ilość obrotów wirowania w pralce.
	Bęben jest zbyt pełny. ■ Uwzględnić maksymalną wielkość załadunku dla danego programu suszenia.
	Ze względu na obecność metalowych zamków błyskawicznych nie został dokładnie ustalony stopień wilgotności prania. ■ W przyszłości otwierać zamki błyskawiczne. ■ Jeśli problem wystąpi ponownie, takie tekstylia należy suszyć w programie <i>Ciepłe powietrze</i> .
	* Przed ponownym uruchomieniem programu: ■ Wyłączyć i włączyć suszarkę.
Słyszeć odgłosy pracy (wycie / warczenie)	To nie jest usterka! Kompresor jest w użyciu. To są normalne odgłosy, powstające wskutek pracy kompresora.

Problem	Przyczyna i postępowanie
Nie można uruchomić żadnego programu	<p>Nie można ustalić bezpośredniej przyczyny.</p> <ul style="list-style-type: none"> ■ Włożyć wtyczkę do gniazdka. ■ Włączyć suszarkę. ■ Zamknąć drzwiczki suszarki. ■ Sprawdzić bezpieczniki instalacji domowej. <p>Awaria zasilania? Po przywróceniu zasilania przerwany program zostaje automatycznie wznowiony.</p>
Tylko przycisk dotykowy <i>Start/Stop</i> pulsuje światłem	<p>10 minut po zakończeniu programu przycisk dotykowy <i>Start/Stop</i> zaczyna pulsować światłem, a elementy wskazań zostają wygaszone: oszczędzanie energii. To nie jest usterka, lecz normalny sposób funkcjonowania urządzenia.</p> <p>Gdy suszarka znajduje się w fazie ochrony przed zagniataniem, bęben obraca się od czasu do czasu.</p> <ul style="list-style-type: none"> ■ Nacisnąć dowolny przycisk dotykowy, żeby wyłączyć wskazania. <p>Patrz rozdział „Funkcje programowane“, punkt „// Tryby wyłączania panelu sterowania“.</p>
Po zakończeniu programu suszarka jest wyłączona	<p>Ta suszarka wyłącza się automatycznie: oszczędzanie energii. To nie jest usterka, lecz prawidłowy sposób działania.</p> <ul style="list-style-type: none"> ■ Wybrać program, żeby włączyć suszarkę. <p>Porada: To można zmienić. Patrz rozdział „Funkcje programowane“, punkt „Pl2 Tryby wyłączania suszarki“.</p>
Nie świeci się oświetlenie bębna	<p>Oświetlenie bębna wyłącza się automatycznie ...</p> <p>... przy zamkniętych drzwiczkach.</p> <p>... przy otwartych drzwiczkach po kilku minutach (oszczędzanie energii).</p> <p>Oświetlenie bębna zapala się przy otwieraniu drzwiczek, gdy suszarka jest włączona.</p>

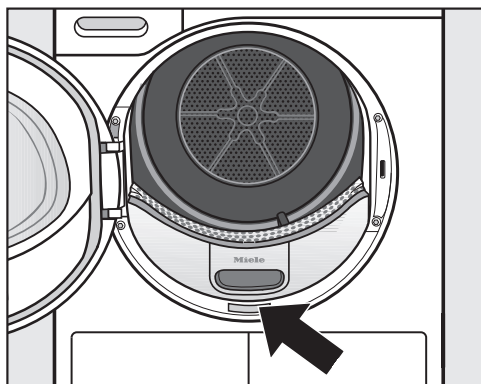
Kontakt w przypadku wystąpienia usterki

W razie wystąpienia usterek, których nie można usunąć samodzielnie, proszę powiadomić sprzedawcę Miele lub serwis Miele.

Numer telefonu do serwisu Miele znajduje się na końcu tej instrukcji użytkowania.

Serwis wymaga podania modelu i numeru fabrycznego urządzenia. Obie te informacje znajdują się na tabliczce znamionowej.

Tabliczkę znamionową można znaleźć po otwarciu drzwiczek suszarki:



Wyposażenie dodatkowe

Wyposażenie dodatkowe do tej suszarki można nabyć w sklepach specjalistycznych lub w serwisie firmy Miele.

Te i wiele innych interesujących produktów można również zamówić w sklepie internetowym Miele.

Kosz suszarniczy

Za pomocą kosza suszarniczego można suszyć lub wietrzyć takie produkty, które nie mogą być poddawane obciążeniom mechanicznym.

Kapsułki zapachowe

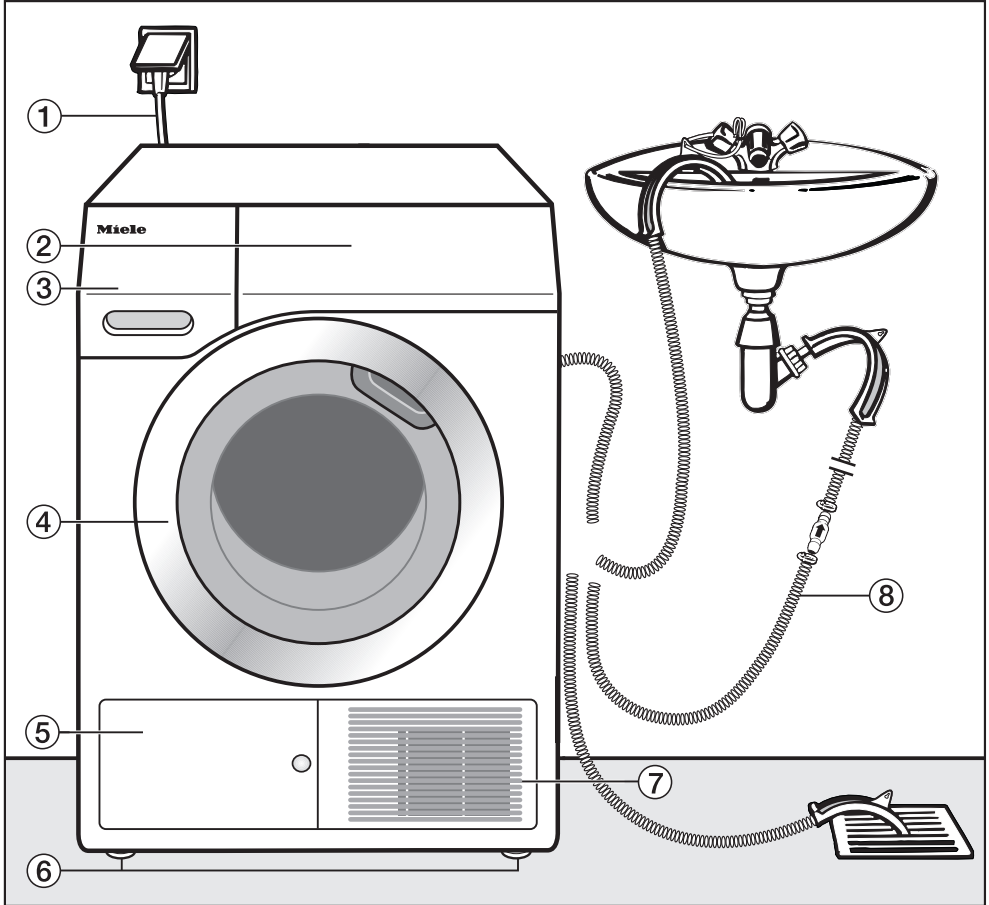
Stosować kapsułki zapachowe przy suszeniu, gdy preferowany jest jakiś szczególny zapach.

Gwarancja

Okres gwarancji wynosi 2 lata.

Dalsze informacje można znaleźć w dostarczonych wraz z urządzeniem warunkach gwarancji.

Widok z przodu



- ① Przewód przyłączeniowy
- ② Panel sterowania
- ③ Zbiornik wody kondensacyjnej
 - opróżnić po suszeniu
- ④ Drzwiczki
 - nie otwierać przy suszeniu
- ⑤ Klapka wymiennika ciepła
 - nie otwierać przy suszeniu
- ⑥ Cztery wykręcane nóżki regulowane na wysokość
- ⑦ Otwór dla powietrza chłodzącego
 - nie blokować koszem na pranie lub innymi przedmiotami
- ⑧ Wąż odpływowy dla wody kondensacyjnej

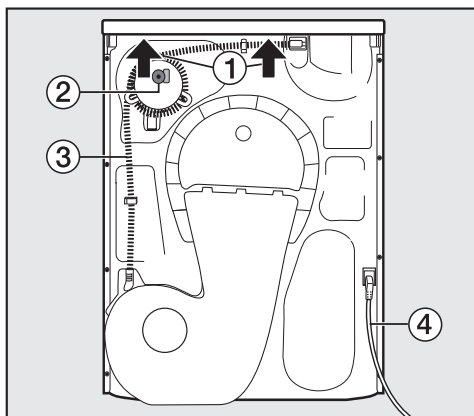
Ustawianie i podłączenie

Widok z tyłu

W zależności od wykonania suszarki, wyprowadzenie węża odpływowego dla wody kondensacyjnej na tylnej ścianie suszarki może znajdować się w różnych miejscach.

Wykonanie 1

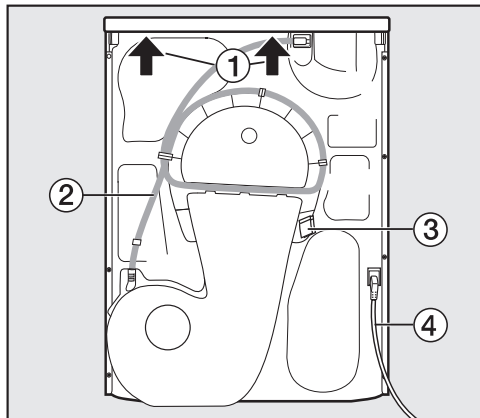
Wąż odpływowy ③ dla wody kondensacyjnej jest nawinięty u góry po lewej stronie. Wyposażenie ② dla zewnętrznego przyłącza wody kondensacyjnej jest na suszarce.



- ① Występ pokrywy z możliwością uchwycenia do celów transportowych (strzałki)
- ② Wyposażenie dla zewnętrznego przyłącza wody kondensacyjnej: opaska zaciskowa, adapter i uchwyt węża
- ③ Wąż odpływowy dla wody kondensacyjnej
- ④ Przewód przyłączeniowy

Wykonanie 2

Wąż odpływowy ② dla wody kondensacyjnej jest nawinięty pośrodku tylnej ścianki suszarki. Wyposażenie dla zewnętrznego przyłącza wody kondensacyjnej jest dołączone do urządzenia.



- ① Występ pokrywy z możliwością uchwycenia do celów transportowych (strzałki)
- ② Wąż odpływowy dla wody kondensacyjnej
- ③ Zaczep do nawinięcia przewodu przyłączeniowego przy transporcie
- ④ Przewód przyłączeniowy

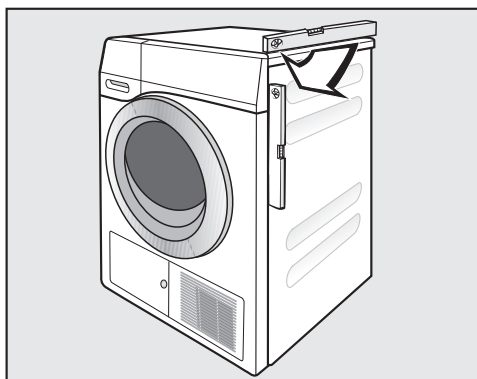
Transportowanie suszarki

⚠ Szkody rzeczowe i osobowe przez nieprawidłowy transport. Gdy suszarka się przewróci, może spowodować zranienia i uszkodzenia. Przy transporcie suszarki uważać na jej stabilność.

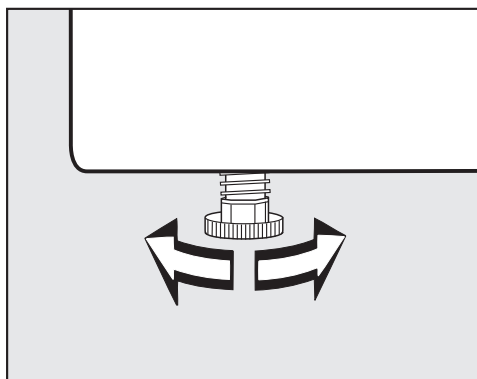
Ustawianie

Wypoziomowanie suszarki

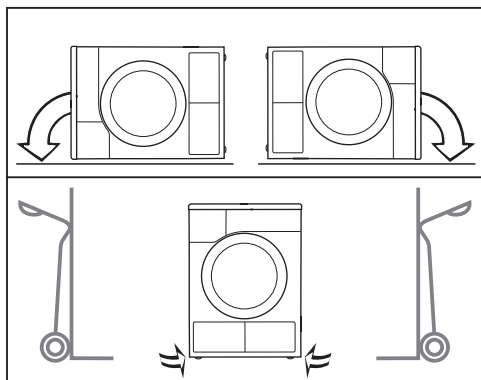
W obszarze otwierania drzwiczek suszarki nie wolno instalować żadnych zamykanych drzwiczek, drzwiczek przesuwanych ani drzwiczek osadzonych po przeciwnej stronie.



W celu zagwarantowania bezusterkowej pracy suszarka musi być ustawiona poziomo.



Nierówności podłoża można wyrównać przez obracanie wykręcanych nóżek.



- Przy transporcie na leżąco: Kłась suszarkę wyłącznie na lewej lub prawej ścianie bocznej.
- Przy transporcie na stojąco: Gdy stoi się wózek przechylny, wówczas również należy transportować suszarkę wyłącznie na lewej lub prawej ścianie bocznej.

Przenoszenie suszarki na miejsce ustawienia

⚠ Może się zdarzyć, że w nadzwyczajnych okolicznościach tylne mocowanie pokrywy stanie się łamliwe. Pokrywa może się wówczas oderwać przy przenoszeniu. Sprawdzić wytrzymałość występu pokrywy przed przenoszeniem.

- Przenosić suszarkę za przednie nóżki urządzenia i tylny występ pokrywy.

Ustawianie i podłączanie

Okres spoczynkowy po ustawieniu

 Uszkodzenie suszarki przez zbyt wczesne uruchomienie.

Może przy tym zostać uszkodzona pompa ciepła.

Po ustawieniu odczekać jedną godzinę, zanim suszarka zostanie uruchomiona.

Wentylacja

Nie zasłaniać otworu dla powietrza chłodzącego z przodu suszarki.

W przeciwnym razie nie będzie zagwarantowane wystarczające chłodzenie wymiennika ciepła powietrzem.

Przestrzeń powietrzna pomiędzy spodem suszarki i podłogą nie może zostać zmniejszona przez listwy cokółowe, dywany o długim włosiu itp. W przeciwnym razie nie będzie zagwarantowany wystarczający dopływ powietrza.

Wydmuchiwane ciepłe powietrze, użyte do chłodzenia wymiennika ciepła, ogrzewa powietrze w pomieszczeniu. Dlatego należy się zatroszczyć o wystarczającą wentylację pomieszczenia, np. przez otwarcie okna. W przeciwnym razie przedłuży się czas suszenia (większe zapotrzebowanie na energię).

Przed późniejszym transportem

Niewielka ilość wody kondensacyjnej pozostającej w obszarze pompy po suszeniu, przy przechyleniu suszarki może się wylać. Zalecenie: przed transportem uruchomić na ok. 1 minutę program *Ciepłe powietrze*. Pozostała woda kon-

densacyjna zostanie w ten sposób odprowadzona do zbiornika wody kondensacyjnej/poprzez wąż odpływowy.

Dodatkowe warunki instalacyjne

Zabudowa podblatowa

Ta suszarka może zostać wsunięta pod blat roboczy.

Uszkodzenie urządzenia przez wytwarzane ciepło.

Zatroszczyć się o to, żeby gorące powietrze wydostające się z suszarki mogło zostać odprowadzone.

- Demontaż pokrywy urządzenia nie jest możliwy.
- Przyłącze elektryczne powinno znajdować się w pobliżu suszarki i być łatwo dostępne.
- Czas suszenia może się nieznacznie przedłużyć.

Wyposażenie dodatkowe

– Zestaw łączący pralkę z suszarką

Ta suszarka może zostać ustawiona z pralką Miele w słupku. Można zastosować wyłącznie wymagany do tego zestaw połączeniowy Miele.

– Cokół

Dla tej suszarki dostępny jest cokół z szufladą.

Odprowadzanie wody kondensacyjnej na zewnątrz

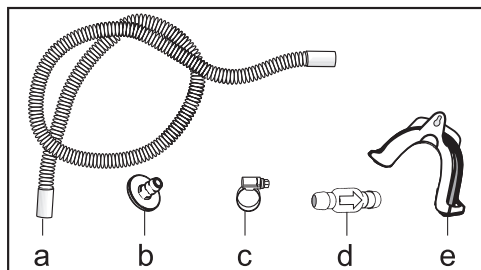
Uwagi

Woda kondensacyjna powstająca przy suszeniu jest odpompowywana przez wąż odpływowy z tyłu suszarki do pojemnika na wodę kondensacyjną.

Istnieje również możliwość odprowadzania wody kondensacyjnej za pomocą węża odpływowego na zewnątrz. W takim przypadku nie trzeba więcej opróżniać pojemnika na wodę kondensacyjną.

Długość węża: 1,49 m
Maks. wysokość pompowania: 1,50 m
Maks. odległość pompowania: 4,00 m

Wyposażenie odpływowe



- załączone: adapter (b), opaska zaciskowa (c), uchwyt węża (e)
- do dokupienia w Miele: zestaw montażowy „zawór zwrotny“ dla zewnętrznego przyłącza wody. Obejmuje zawór zwrotny (d), przedłużenie węża (a) i opaski zaciskowe (c).

Szczególne warunki instalacyjne, które wymagają zastosowania zaworu zwrotnego

⚠ Szkody rzeczowe przez wpływającą z powrotem wodę kondensacyjną.

Woda może wpłynąć lub zostać zassana z powrotem do suszarki. Woda ta może spowodować uszkodzenia suszarki i szkody w pomieszczeniu.

Zastosować zawór zwrotny, gdy koniec węża jest zanurzony w wodzie lub podłączony do innych, prowadzących wodę, przyłączy.

Maks. wysokość pompowania z zaworem zwrotnym: 1,00 m

Do szczególnych warunków instalacyjnych, w przypadku których wymagany jest zawór zwrotny, należą:

- Odprowadzenie do umywalki lub odpływu podłogowego, gdy końcówka węża jest zanurzona w wodzie.
- Podłączenie do syfonu umywalkowego.
- Różne możliwości instalacyjne, w których dodatkowo podłączona jest np. pralka lub zmywarka.

W przypadku nieprawidłowego montażu zaworu zwrotnego odpompowywanie wody nie jest możliwe.

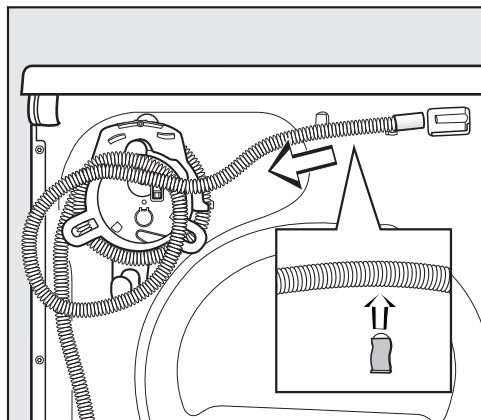
Zawór zwrotny musi zostać zamontowany w taki sposób, żeby strzałka na zaworze zwrotnym była skierowana w kierunku przepływu.

Ustawianie i podłączanie

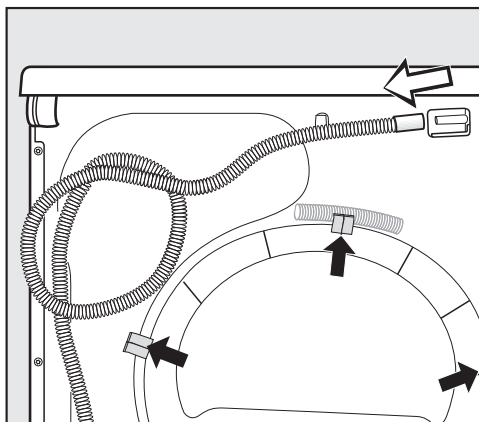
Przekładanie węża odpływowego

! Uszkodzenie węża odpływowego przez nieprawidłową manipulację. Woda wypływająca z uszkodzonego węża odpływowego może spowodować szkody.
Nie ciągnąć nadmiernie za wąż odpływowy, nie zginać go ani nie załamywać.

W węży odpływowym znajduje się niewielka ilość wody resztkowej. Dlatego należy przygotować jakiś pojemnik.

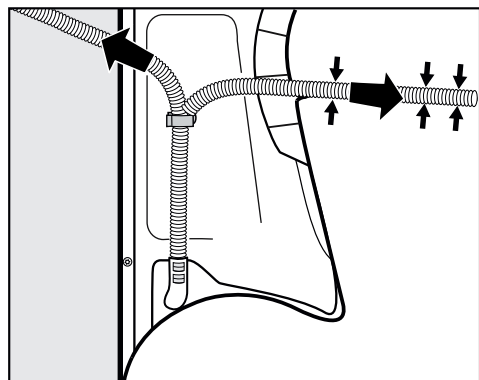


Wykonanie 1



Wykonanie 2

- Ściągnąć wąż odpływowy z króćca.
- Odwinąć wąż z nawijaka i wyciągnąć go ostrożnie z zaczepów.
- Spuścić wodę resztkową do naczynia.



- Przeprowadzić wąż - w zależności od potrzeb - w prawo lub w lewo.
- W przypadku przełożenia w prawo wąż można zaklinować w szczelinie.
- Wąż należy pozostawić w dolnym zaczepie, żeby nie został przypadkowo załamany.

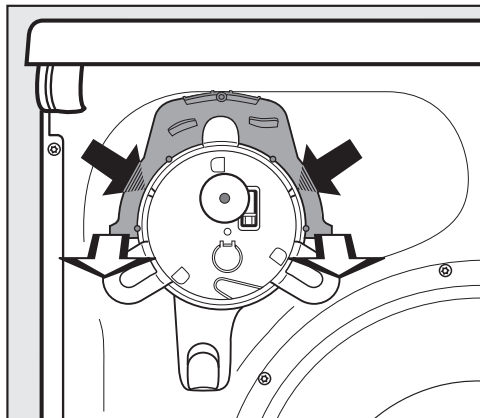
Ustawianie i podłączanie

Przykład: Odprowadzanie wody kondensacyjnej

Na rysunku pokazano wyjmowanie wyposażenia dla zewnętrznego przyłącza wody kondensacyjnej dla wykonania 1. W przypadku wykonania 2 wyposażenie dla zewnętrznego przyłącza wody kondensacyjnej jest dołączone do urządzenia.

– Odprowadzenie do umywalki lub do odpływu podłogowego

Zastosować uchwyt węży, żeby uniknąć załamania węży odpływowych.



- Po prawej i po lewej stronie wcisnąć kciukami małe zaczepy w uchwycie węży (ciemne strzałki) i ...
- ... wyciągnąć uchwyt węży do przodu (jasne strzałki).*

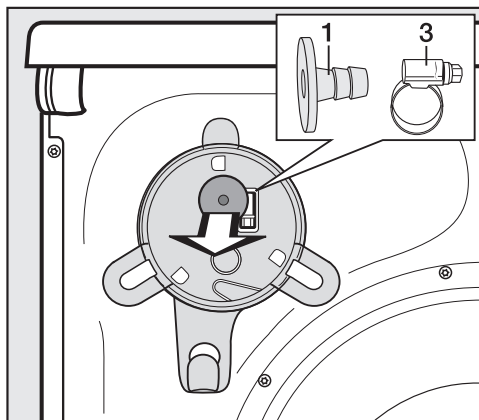
⚠ Zabezpieczyć wąż odpływowy przed ześlizgnięciem, np. przez przywiązanie, gdy jest np. zawieszony w umywalce: patrz rysunek Widok z przodu.

Wypływająca woda może spowodować szkody.

- Zawór zwrotny można włożyć w końcówkę węży.

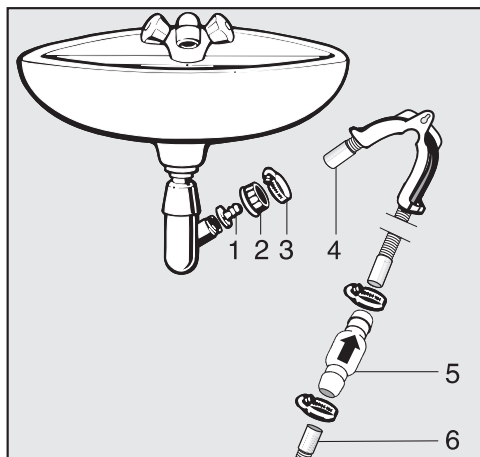
* Uchwyt węży można później założyć z powrotem, jeśli woda kondensacyjna nie będzie więcej odprowadzana na zewnątrz.

– Bezpośrednie podłączenie do syfonu umywalkowego



- Wyjąć adapter **1** znajdujący się u góry z tyłu suszarki i umieszczoną za nim opaskę zaciskową **3**.
- Podłączyć wąż odpływowy, zgodnie z poniższym opisem.

Ustawianie i podłączanie



1. Adapter
2. Nakrętka do syfonu umywalkowego
3. Opaska zaciskowa
4. Końcówka węża (mocowana na uchwycie węża)
5. Zawór zwrotny
6. Wąż odpływowy suszarki

- Zainstalować adapter **1** do syfonu umywalkowego za pomocą nakrętki **2**.
Z reguły nakrętka jest wyposażona w zaślepkę, którą należy wyjąć.
- Założyć końcówkę węża **4** na adapter **1**.
- Zastosować uchwyt węża.
- Zaciągnąć opaskę zaciskową **3** bezpośrednio za nakrętką za pomocą śrubokręta.
- Zawór zwrotny **5** wetknąć w wąż odpływowy **6** suszarki.

Zawór zwrotny **5** musi zostać zamontowany w taki sposób, żeby strzałka była skierowana w kierunku przepływu (w kierunku umywalki).

- Zamocować zawór zwrotny za pomocą opasek zaciskowych.

Podłączenie elektryczne

Ta suszarka jest wyposażona w przewód przyłączeniowy z wtyczką gotową do podłączenia.


Należy zawsze zagwarantować dostępność wtyczki, żeby istniała możliwość odłączenia suszarki od zasilania.

Podłączenie może nastąpić wyłącznie do stałego przyłącza elektrycznego wykonanego zgodnie z obowiązującymi normami.

W żadnym wypadku tego urządzenia nie wolno podłączać za pośrednictwem przedłużaczy, jak np. listwy zasilające itp., aby wykluczyć potencjalne źródło zagrożeń (zagrożenie pożarowe).

O znamionowym poborze mocy i odpowiednim zabezpieczeniu informuje tabliczka znamionowa. Należy porównać dane na tabliczce znamionowej z parametrami sieci elektrycznej.

Dane eksploatacyjne

	Wielkość ładunku ¹	Stopień wirowania w pralce	Wilgotność resztkowa	Energia	Czas trwania
	kg	obr/min	%	kWh	min
Bawełna  ²	7,0 3,5	1000 1000	60 60	1,73 0,97	137 83
Bawełna Do szafy	7,0 7,0 7,0	1200 1400 1600	53 50 44	1,55 1,45 1,30	124 118 105
Bawełna Do szafy obejmuje Tryb łagodny+	7,0	1000	60	1,78	145
Bawełna Do prasowania	7,0 7,0 7,0 7,0	1000 1200 1400 1600	60 53 50 44	1,29 1,15 1,05 0,90	102 89 83 71
Tkaniny delikatne Do szafy	4,0	1200	40	0,65	57
Tkaniny delikatne Do szafy obejmuje Tryb łagodny+	4,0	1200	40	0,66	59
Impregnacja	2,5	800	50	1,22	110
Wełna Finish	2,0	1000	50	0,03	5
Expres Do szafy	4,0	1000	60	1,10	97
Koszule Do szafy	2,0	600	60	0,60	58
Jeans Do szafy	3,0	900	60	1,28	116
Outdoor Do szafy	2,5	800	50	0,85	76
¹ Waga suchego prania					
² Program testowy zgodnie z rozporządzeniem 392/2012/EU dla etykiety energetycznej zmierzonej wg EN 61121					
Wszystkie nie oznaczone wartości zostały ustalone w oparciu o normę EN 61121					

Wskazówki do testów porównawczych:

Do celów testowych zgodnie z EN 61121 przed rozpoczęciem właściwych testów należy przeprowadzić cykl suszenia z 3 kg prania bawełnianego zgodnie z w/w normą o wilgotności początkowej 70% w programie *Bawełna Do szafy*.

Dane dotyczące zużycia mogą odbiegać od podanych wartości w zależności od ilości ładunku, różnych rodzajów tkanin, wilgotności resztkowej po wirowaniu, wahań napięcia w sieci elektrycznej.

Dane techniczne

Wysokość	850 mm
Szerokość	596 mm
Głębokość	636 mm
Głębokość przy otwartych drzwiczkach	1054 mm
Zabudowa podblatowa	tak
Ustawienie w słupku	tak
Ciężar	ok. 62 kg
Objętość bębna	120 l
Wielkość załadunku	7,0 kg (waga suchego prania)
Objętość zbiornika wody kondensacyjnej	4,8 l
Długość węża	1,49 m
Maksymalna wysokość pompowania	1,50 m
Maksymalna odległość pompowania	4,00 m
Długość przewodu podłączeniowego	2,00 m
Napięcie zasilające	patrz tabliczka znamionowa
Moc przyłączeniowa	patrz tabliczka znamionowa
Zabezpieczenie	patrz tabliczka znamionowa
Znaki certyfikacyjne	patrz tabliczka znamionowa
Zużycie energii	patrz rozdział „Dane eksploatacyjne“
Diody LED	klasa 1

Dane techniczne

Karta produktu do elektrycznych suszarek bębnowych dla gospodarstw domowych

w odniesieniu do rozporządzenia delegowanego Komisji (UE) nr 392/2012

MIELE	
Identyfikator modelu	TDB230 WP
Pojemność znamionowa ¹	7,0 kg
Typ suszarki bębnowej dla gospodarstw domowych (wywiewowa / kondensacyjna)	- / •
Klasa efektywności energetycznej	
A+++ (największa efektywność) do D (najmniejsza efektywność)	A++
Ważone roczne zużycie energii (AE _e) ²	211 kWh/rok
Suszarka bębnowa (automatyczna / nieautomatyczna)	• / -
Zużycie energii w przypadku standardowego programu suszenia tkanin bawełnianych	
Zużycie energii przy pełnym załadunku	1,73 kWh
Zużycie energii przy częściowym załadunku	0,97 kWh
Ważone zużycie energii w trybie wyłączenia (P _o)	0,40 W
Ważone zużycie energii w trybie czuwania (P)	0,40 W
Czas trwania trybu czuwania (T) ³	15 min
Program standardowy, do którego odnoszą się informacje zawarte na etykiecie i w karcie produktu ⁴	Bawełna Do szafy
Czas programu dla standardowego programu suszenia tkanin bawełnianych	
Ważony czas programu	106 min
Czas trwania programu przy pełnym załadunku	137 min
Czas trwania programu przy częściowym załadunku	83 min
Klasa wydajności skraplania ⁵	
A (największa efektywność) do G (najmniejsza efektywność)	A
Ważona wydajność skraplania (Ct) dla standardowego programu suszenia tkanin bawełnianych przy pełnym i częściowym załadunku	94 %
Średnia wydajność skraplania dla standardowego programu suszenia tkanin bawełnianych przy pełnym załadunku	94 %
Średnia wydajność skraplania dla standardowego programu suszenia tkanin bawełnianych przy częściowym załadunku	94 %
Poziom mocy akustycznej (średnia wartość ważona) (L _{WA}) ⁶	66 dB(A) re 1 pW
Urządzenie do zabudowy	-

• Tak, występuje

¹ w kg tkanin bawełnianych, dla standardowego programu suszenia tkanin bawełnianych przy pełnym załadunku

- 2 na podstawie 160 cykli suszenia w przypadku standardowego programu suszenia tkanin bawełnianych przy pełnym i częściowym załadunku oraz zużycia energii w trybach niskiego zużycia energii. Rzeczywiste zużycie energii na cykl zależy od sposobu użytkowania urządzenia
- 3 jeżeli suszarka bębnowa dla gospodarstw domowych jest wyposażona w system zarządzania energią
- 4 Ten program jest odpowiedni do suszenia tkanin bawełnianych o normalnym poziomie wilgotności oraz jest najbardziej efektywnym programem pod względem zużycia energii w przypadku tkanin bawełnianych
- 5 jeżeli suszarka bębnowa dla gospodarstw domowych jest suszarką kondensacyjną
- 6 w przypadku standardowego programu suszenia tkanin bawełnianych przy pełnym załadunku

Funkcje programowane

Programowanie

Za pomocą funkcji programowanych można dopasować elektronikę suszarki do indywidualnych wymagań.

Programowanie odbywa się w 8 krokach (1, 2, 3 ... 8) za pomocą przycisków dotykowych.

Wchodzenie na poziom programowania

Warunki wstępne

- Suszarka jest włączona: jakikolwiek program jest wybrany.
- Drzwiczki suszarki są otwarte.

- 1 Nacisnąć przycisk dotykowy *Start/Stop* i przytrzymać go naciśniętym podczas wykonywania kroków 2-3.
- 2 Zamknąć drzwiczki suszarki.

Poczekać, aż przycisk dotykowy *Start/Stop* zaświeci się na stałe ...

- 3 ... a następnie puścić przycisk dotykowy *Start/Stop*.

Wybieranie i odwoływanie funkcji programowanej

Numer funkcji programowanej jest prezentowany na wyświetlaczu czasu poprzez *P* w połączeniu z liczbą: np. *P01*.

- 4 Naciskając przycisk dotykowy $>$ lub $<$ wybiera się po kolei następną lub poprzednią funkcję programowaną:

Funkcja programowana	
<i>P01</i>	Stopnie suszenia Bawełna
<i>P02</i>	Stopnie suszenia Tkaniny delikatne
<i>P04</i>	Przedłużenie czasu schładzania
<i>P05</i>	Dźwięk przycisków
<i>P07</i>	Kod PIN
<i>P08</i>	Przewodność
<i>P11</i>	Tryby wyłączania panelu sterowania
<i>P12</i>	Tryby wyłączania suszarki
<i>P13</i>	Pamięć
<i>P14</i>	Ochrona przed zagniataniem
<i>P23</i>	Przyciemnienie podświetlenia przycisków

- 5 Potwierdzić wybraną funkcję programowaną przez naciśnięcie przycisku dotykowego *Start/Stop*.

Funkcje programowane

Modyfikowanie i zapamiętywanie funkcji programowanych

Funkcję programowaną można włączyć/wyłączyć lub wybrać różne opcje.

- 6 Naciskając przyciski dotykowe > lub < przełącza się funkcję programowaną (wł./wył.) lub wybiera opcje:

Funkcja programowana	możliwe ustawienia							
	-00	-01	-02	-03	-04	-05	-06	-07
	P01		X	X	X	O	X	X
P02		X	X	X	O	X	X	X
P04	O	X	X	X	X	do		-09
P06	O	X						
P07	O	X						
P08		O	X					
P11	X		O					
P12		O	X	X				
P13	O	X						
P14	X	X	O					
P23		X	O	X	X	X	X	X


X = możliwość wyboru

O = ustawienie fabryczne

- 7 Potwierdzić wybór przyciskiem dotykowym Start/Stop.

Teraz wyświetlany jest znowu numer funkcji programowanej, np.: P01.

Opuszczanie poziomu programowania

- 8 Obrócić pokrętko programatora na .

Programowanie zostaje zapamiętane na stałe. Można je w każdej chwili zmienić.

Funkcje programowane


P01 Stopnie suszenia Bawełna

Stopnie suszenia programu *Bawełna* można dopasować indywidualnie na 7 poziomach.

Ustawienia

- 01 = jeszcze bardziej wilgotne
- 02 = bardziej wilgotne
- 03 = nieco bardziej wilgotne
- 04 = **ustawienie fabryczne**
- 05 = nieco bardziej suche
- 06 = bardziej suche
- 07 = jeszcze bardziej suche

Wyjątek:

Program *Bawełna*  pozostaje niezmieniony.

P02 Stopnie suszenia Tkaniny delikatne

Stopnie suszenia programu *Tkaniny delikatne* można dopasować indywidualnie na 7 poziomach.

Ustawienia

- 01 = jeszcze bardziej wilgotne
- 02 = bardziej wilgotne
- 03 = nieco bardziej wilgotne
- 04 = **ustawienie fabryczne**
- 05 = nieco bardziej suche
- 06 = bardziej suche
- 07 = jeszcze bardziej suche

P04 Przedłużenie czasu schładzania

We wszystkich programach suszenia stopniowego można przedłużyć fazę automatycznego schładzania przed zakończeniem programu w krokach 2-minutowych nawet do 18 minut. Tekstyliia zostaną wówczas bardziej schłodzone.

Ustawienia

- 00 = **ustawienie fabryczne**
- 01 = czas schładzania dłuższy o 2 minuty
- 02 = czas schładzania dłuższy o 4 minuty
- 03 = czas schładzania dłuższy o 6 minut
- 04 = czas schładzania dłuższy o 8 minut
- 05 = czas schładzania dłuższy o 10 minut
- 06 = czas schładzania dłuższy o 12 minut
- 07 = czas schładzania dłuższy o 14 minut
- 08 = czas schładzania dłuższy o 16 minut
- 09 = czas schładzania dłuższy o 18 minut

P05 Dźwięk przycisków

Tutaj można uaktywnić/zdezaktywować dźwięk sygnału, który rozlega się przy dotykaniu przycisków dotykowych.

Ustawienia

-00 = wył.

-01 = **wł. (ustawienie fabryczne)**

W przypadku dokonania niedozwolonego wyboru rozlega się negujący sygnał dźwiękowy.

P07 Kod PIN

Kod PIN chroni Państwa suszarkę przed nieuprawnionym użyciem.

Przy uaktywnionym kodzie PIN po włączeniu należy wprowadzić kod PIN, żeby móc obsługiwać to urządzenie.

Ustawienia

-00 = **wył. (ustawienie fabryczne)**

-01 = wł.

Gdy zostanie wybrane ustawienie -01, w przyszłości po włączeniu tej suszarki będzie z niej można korzystać tylko po wprowadzeniu kodu PIN.

Obsługa suszarki z kodem PIN

Po każdym włączeniu suszarki na wyświetlaczu czasu miga i świeci się ----.

Kod PIN brzmi 250 i nie można go zmienić.

- Naciskać przycisk dotykowy >, aż jako pierwsza cyfra zacznie migać 2....
- Potwierdzić za pomocą przycisku dotykowego Start/Stop.
- Dokładnie tak samo proszę wprowadzić obie pozostałe cyfry.

Po wprowadzeniu i potwierdzeniu 250 można znowu obsługiwać suszarkę.

Funkcje programowane

P08 Przewodność

Ta funkcja programowana może być ustawiana tylko wtedy, gdy końcowa wilgotność prania jest błędnie ustalana ze względu na bardzo miękką wodę.

Ustawienia

-01 = **wył. (ustawienie fabryczne)**

-02 = niska

Warunek

Woda, w której zostały wyprane tekstylia, jest ekstremalnie miękka, a wartość przewodności (przewodność elektryczna) jest mniejsza niż 150 $\mu\text{S}/\text{cm}$. O wartość przewodności wody pitnej można się dowiedzieć w zakładzie wodociągowym.

Proszę uaktywnić -02 rzeczywiście tylko wtedy, gdy spełniony jest powyższy warunek.

W przeciwnym razie efekt suszenia nie będzie zadowalający!

P11 Tryby wyłączania panelu sterowania

W celu oszczędzania energii wyświetlacz czasu i przyciski dotykowe zostają wygaszone po 10 minutach i tylko przycisk *Start/Stop* pulsuje światłem. To można zmienić.

Ale: Brak wyłączania w przypadku wystąpienia usterki.

Ustawienia

-00 = **wył.**

Wskazania czasu i przyciski dotykowe nie zostaną wygaszone przy włączonej suszarce.

-02 = **wł. (ustawienie fabryczne)**

Wygazenie wyświetlacza czasu i przycisków dotykowych nastąpi po 10 minutach . . .
. . . gdy po włączeniu nie nastąpi dalsza obsługa,
. . . po uruchomieniu programu.
Ale: Po upływie zaprogramowanego czasu opóźnienia startu, po zakończeniu programu lub na koniec ochrony przed zagniataniem wskazanie czasu i przyciski dotykowe zostaną włączone na 10 minut.

Ponowne „włączanie“ wskazań

- Obrócić pokrętkę programatora (nie na \odot) lub dotknąć jeden z przycisków dotykowych. Żadna z tych czynności nie ma wpływu na bieżący program.
- Otworzyć drzwiczki, dopóki suszarka jest włączona.

P12 Tryby wyłączenia suszarki

W celu oszczędzania energii suszarka wyłącza się automatycznie po 15 minutach. Czas ten można przedłużyć lub skrócić.

Automatyczne wyłączenie następuje po 15, 20 lub 30 minutach:

- gdy po włączeniu nie nastąpi dalsza obsługa,
- po zakończeniu ochrony przed zagniataniem,
- po zakończeniu programu bez ochrony przed zagniataniem.

Ale: Brak wyłączenia w przypadku wystąpienia usterki.

Ustawienia

- 01 = **po 15 minutach (ustawienie fabryczne)**
- 02 = po 20 minutach
- 03 = po 30 minutach


P13 Pamięć

To można ustawić: Elektronika zapamięta wybrany program wraz ze stopniami suszenia i opcjami. Ponadto zostanie zapamiętany czas trwania programu *Ciepłe powietrze*. Następnym razem przy dokonywaniu wyboru programu zostaną wyświetlone te ustawienia.

Ustawienia

- 00 = **wył. (ustawienie fabryczne)**
- 01 = wł.

Wyjątek:

Program *Bawełna*  pozostaje niezmienny.

P14 Ochrona przed zagniataniem

Do maks. 2 godzin po zakończeniu procesu suszenia bęben obraca się w specjalnym rytmie przeciwwzagnieciowym. Pomaga to w zredukowaniu zagnieceń, gdy tekstylia nie zostaną wyjęte z bębna natychmiast po zakończeniu programu. Czas trwania można skrócić.

Ustawienia

- 00 = bez ochrony przed zagniataniem
- 01 = 1 godzina
- 02 = **2 godziny (ustawienie fabryczne)**

Funkcje programowane

P23 Przyciemnienie pól świetlnych

Jasność przyciemnionych przycisków dotykowych na panelu sterowania można zmienić na siedmiu różnych poziomach.

Jasność zmienia się natychmiast przy dokonywaniu ustawień.

Ustawienia

-01 = najciemniejszy poziom

-02 = **ustawienie fabryczne**

...

-07 = najjaśniejszy poziom

Miele

Miele Sp. z o.o.
ul. Gotarda 9
02-683 Warszawa
Tel.: (022) 548 40 00
Fax: (022) 548 40 20
www.miele.pl

Miele & Cie. KG
Carl-Miele-Straße 29
33332 Gütersloh
Niemcy

TDB 230 WP Active

pl-PL

M.-Nr 10 755 231 / 00