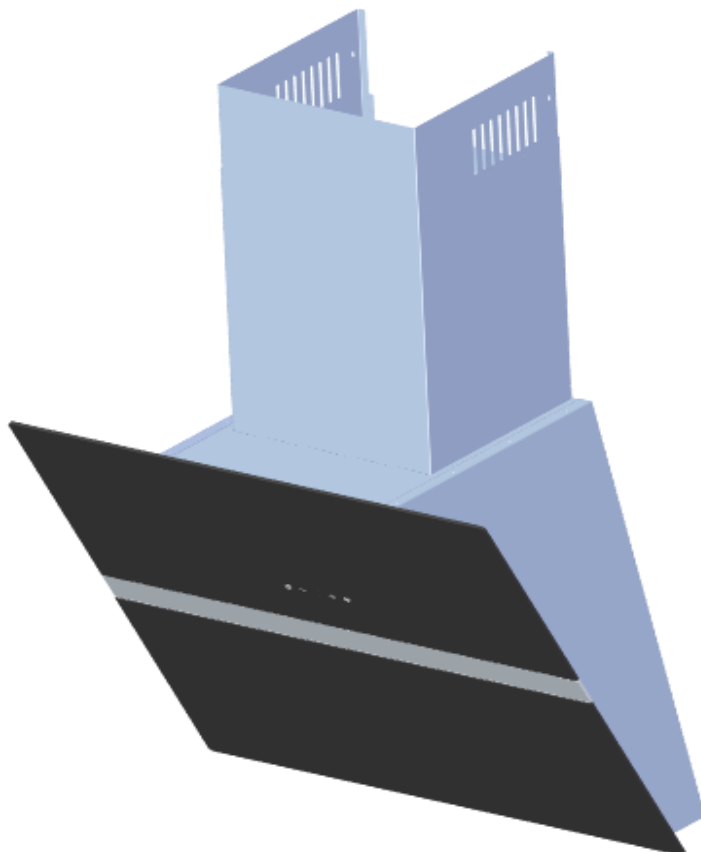


INSTRUKCJA OBSŁUGI I UŻYTKOWANIA OKAPU VENUS



WYPRODUKOWANO PRZEZ:

***Przedsiębiorstwo Produkcyjno-Handlowe
“AKPO” Spółka Jawna
05-080 Izabelin-Laski; ul. Łąkowa 9
www.akpo.pl***

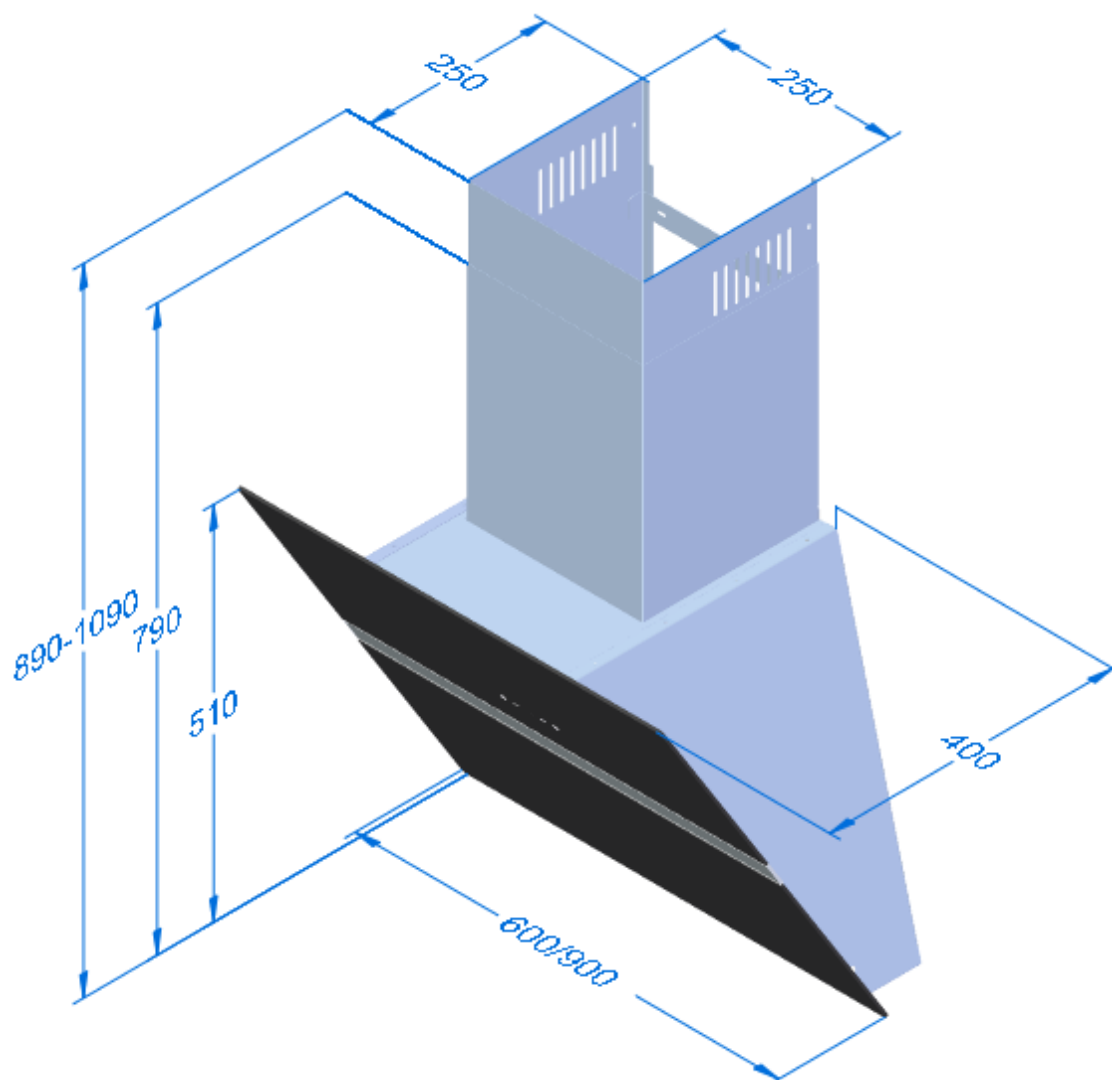
***Zakład:
06-430 Sońsk; ul. Ciechanowska 26
Tel. (0-23) 671-34-70
Fax. (0-23) 671-34-72***

SZANOWNI PAŃSTWO

Serdecznie gratulujemy Państwu dokonania trafnego wyboru. Nasze urządzenia projektowane i wykonywane są z myślą o spełnieniu Państwa oczekiwań i z pewnością będą stanowić część nowoczesnie wyposażonego gospodarstwa domowego. Jesteśmy przekonani, że nowoczesne, funkcjonalne i praktyczne urządzenia, wyprodukowane z najwyższej jakości materiałów, spełnią wszystkie Państwa wymagania.

Przed przystąpieniem do montażu i użytkowania zakupionego okapu prosimy o dokładne zapoznanie się z treścią niniejszej instrukcji, a także zawartych w niej reguł bezpieczeństwa użytkowania. Życzymy satysfakcji i zadowolenia z wyboru okapu naszej firmy.

akpo



1. INFORMACJE OGÓLNE

Okap kuchenny Venus został zaprojektowany do usuwania oparów kuchennych w trybie wyciągowym (przewody poprowadzone na zewnątrz) lub w trybie pochłaniacza (obieg wewnętrzny). Jest przeznaczony do mocowania nad gazową lub elektryczną płytą grzewczą. Posiada niezależne oświetlenie oraz turbinę wyciągową z możliwością ustawienia jednej z pięciu prędkości obrotowych.

UWAGA:

Prosimy zachować dowód zakupu wraz z podstemplowaną kartą gwarancyjną w celu ewentualnej reklamacji. Bez tych dokumentów gwarancja jest nieważna.

Producent zrzeka się odpowiedzialności za uszkodzenia i obrażenia powstałe wskutek montażu i użytkowania niezgodnego z instrukcją obsługi zawartą w niniejszym tekście.

2. PARAMETRY TECHNICZNE

CECHY CHARAKTRYSTYCZNE	VENUS
Napięcie znamionowe	230V-50Hz
Moc ogólna	143,6W / 253,6 W
Moc silnika	140 W / 250 W
Moc oświetlenia	2 x1,8 W
Wydajność max.	650 m ³ /h / 800 m ³ /h
Sprzęt klasy	drugiej
Rodzaj pracy	ciągła pod nadzorem

3. INSTALACJA

3.1 USTAWIENIE TRYBU PRACY OKAPU

Okap VENUS może pracować w dwóch trybach:

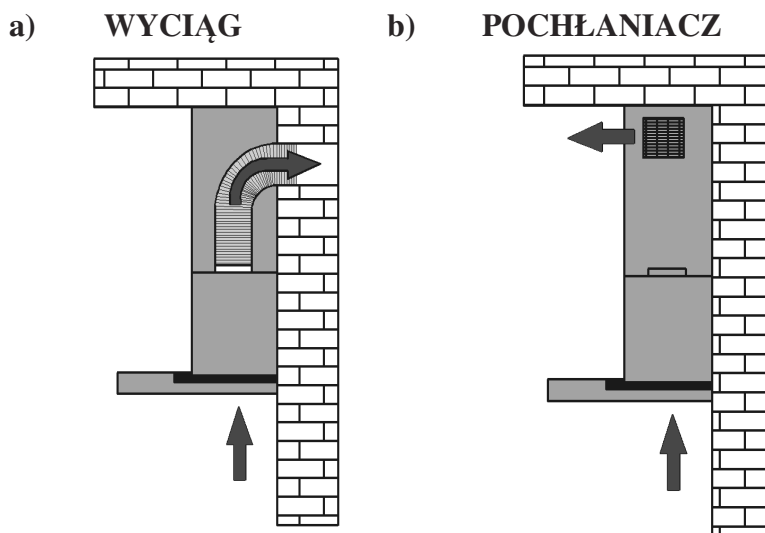
- 1)Wyciągu (Rys.2a) - odprowadzenie powietrza na zewnątrz budynku poprzez połączenie okapu sztywną rurą z tworzywa sztucznego Ø150mm z kanałem wentylacyjnym lub Ø120mm z zastosowaniem redukcji.
- 2)Pochłaniacza (Rys.2b) - obieg wewnętrzny powietrza, przy użyciu filtrów węglowych (Rys.1).



Rys.1

Przy obiegu wewnętrznym konieczne jest zamontowanie filtrów węglowych (Rys.1). Oczyszczone powietrze przez filtry powraca do obiegu otworem wylotowym.

Filtry węglowe należy wymieniać nie rzadziej niż raz na 3 miesiące (w zależności od intensywności gotowania).



Rys.2

UWAGA:

Powietrze z okapu nie powinno być odprowadzane do kanału kominowego służącego do odprowadzania spalin z przyrządów spalających gaz lub inne paliwa.

3.2 PODŁĄCZENIE ELEKTRYCZNE

Przed podłączeniem okapu do prądu należy sprawdzić, czy napięcie i częstotliwość prądu zasilającego odpowiada danym podanym na tabliczce znamionowej urządzenia. Okap musi być podłączony do łatwo dostępnego gniazdka. Niedopuszczalne jest usuwanie wtyczki i podłączanie na stałe okapu do zasilania. Okap należy podłączyć do zasilania po niniejszym montażu.

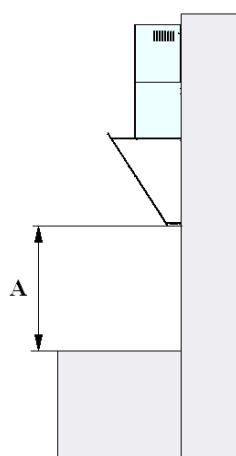
4. MONTAŻ

Odległość „A” pomiędzy najniższą częścią okapu nadkuchennego a powierzchnią podtrzymującą naczynia do przyrządzania potraw powinna wynosić min. 65 cm dla kuchni gazowej (Rys.3).

W czasie prac montażowych należy przestrzegać obowiązujących przepisów dotyczących odprowadzania powietrza.

Gdy okap nadkuchenny jest używany w tym samym czasie co przyrządy spalające gaz lub inne paliwa, pomieszczenie powinno być odpowiednio wentylowane.

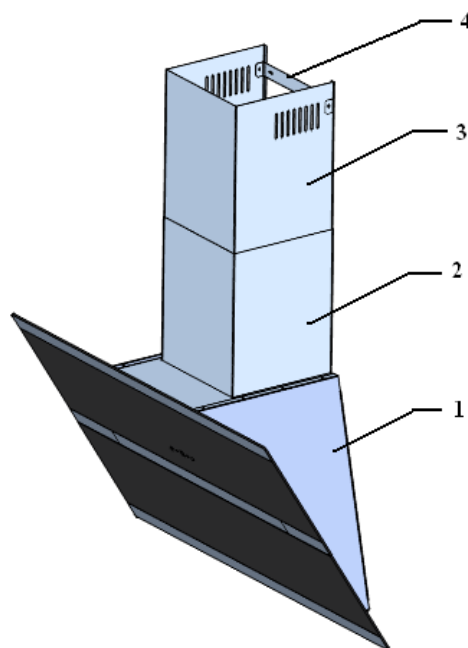
W celu uzyskania optymalnego odprowadzenia powietrza należy stosować sztywny przewód z tworzywa sztucznego o przekroju $\text{Ø}150$ mm lub $\text{Ø}120$ mm po zastosowaniu redukcji.



Rys. 3

4.1 CZĘŚCI SKŁADOWE DO MONTAŻU

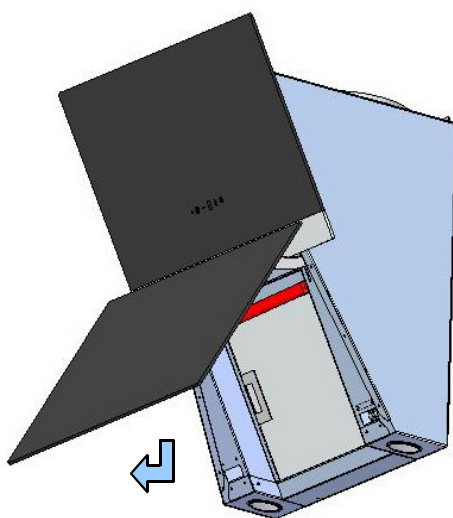
- 1- korpus okapu
- 2- maskownica dolna
- 3- maskownica teleskopowa górna
- 4- listwa montażowa do maskownicy
- 5- dwa kołki rozporowe 10x50 mm z wkrętami
- 6- dwa kołki rozporowe 5x25 mm z wkrętami
- 7- dwa wkręty 3,9x6,5 mm



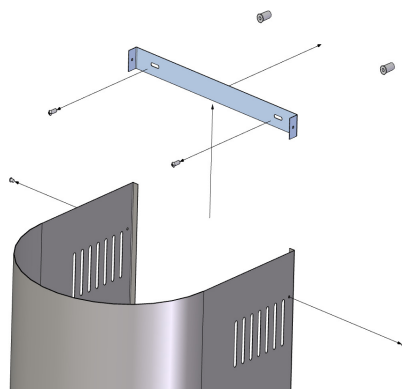
Rys.4

4.2 MONTAŻ KORPUSU OKAPU

- Otworzyć szybę pociągając do siebie za dolną krawędź (rys.5).
- Zdemontować aluminiowy filtr tłuszczowy (rys.9)
- Przyłożyć obudowę okapu do ściany zachowując minimalną odległość 65 cm od dolnej krawędzi okapu do powierzchni podtrzymującej naczynia do przyrządzania potraw na płycie kuchennej (rys.3),
- Zaznaczyć na ścianie rozstaw otworów montażowych korpusu okapu,
- Wywiercić zaznaczone na ścianie otwory używając wiertła o średnicy odpowiadającej załączonym kołkom rozporowym wraz z wkrętami (5) (rys.4), wbić kołki, a następnie przykręcić do ściany obudowę okapu.
- Zamontować filtr tłuszczowy (rys.9).
- Zamknąć szybę



Rys.5



Rys.6

4.3 MONTAŻ RUR OSŁANIAJĄCYCH

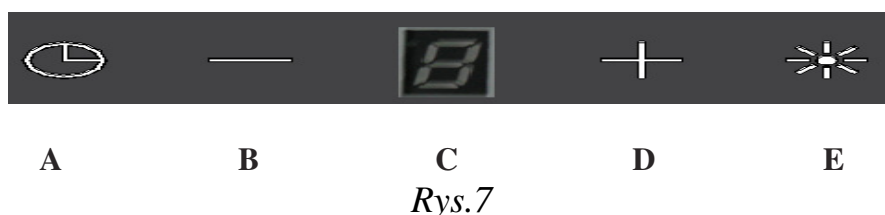
- Na przymocowany do ściany okap włożyć rury osłonowe (2) i (3) (rys.4),
- Wysunąć wewnętrzną rurę (3) na żądaną wysokość,
- Zaznaczyć na ścianie położenie otworów znajdujących się w wewnętrznej rurze osłonowej (3) w celu właściwego usytuowania wysokości montażu wspornika (4),

- Przyłożyć wspornik (4) na zaznaczonej wysokości i zaznaczyć otwory do montażu,
- Wywiercić na ścianie otwory używając wiertła o średnicy odpowiadającej załączonym kołkom rozporowym (6). Zamocować na ścianie wspornik (4) na zaznaczonej wysokości,
- Wysunąć wewnętrzną maskownicę (3) i połączyć wkrętami (7) ze wspornikiem (4). (Rys.6)

5. OBSŁUGA

5.1 PANEL STEROWANIA

Okap VENUS jest wyposażony w sterowanie elektroniczne dotykowe z wyświetlaczem (Rys.7)



Sterowanie (Rys.7):

- A – timer
- B – minus
- C – wyświetlacz
- D – plus
- E – oświetlenie

1. Sterowanie pracy turbiny

- Przycisk PLUS umożliwia ustawianie kolejnych prędkości wyciągu (5biegów),
- Przytrzymanie przycisku PLUS powoduje ustawienie ostatniego biegu (tryb TURBO),
- przycisk MINUS umożliwia zmniejszenie ustawionej prędkości, aż do wyłączenia wyciągu,
- przytrzymanie przycisku MINUS powoduje wyłączenie wyciągu,

2. Sterowanie oświetleniem

- przycisk OŚWIETLENIE służy do włączania/wyłączania oświetlenia,

3. Czasowy wyłącznik okapu

Możliwe jest ustawienie czasu wyłączenia wyciągu w zakresie ok 10 min do 60 min.

W tym celu należy:

- Włączyć wyciąg i ustawić docelowy bieg,
- Nacisnąć przycisk TIMER,
- Cyfra na wyświetlaczu LED pulsuje, sygnalizując wejście w tryb nastawny czasu,
- Przyciskiem TIMER należy wybrać żądany czas opóźnienia wyłączenia wyciągu z zakresie od 10 do 60 min. (cyfra “1” = 10 min. “2” = 20 min. itd.)
- po 2 sekundach zaczyna pulsować kropka na wyświetlaczu, sygnalizując pracę TIMER`a,

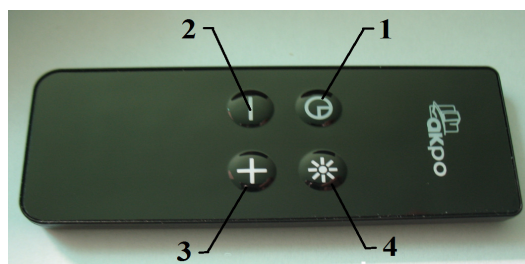
•Po odliczeniu ustawionego czasu opóźnienia nastąpi wyłączenie wyciągu i oświetlenia.

4. Funkcja blokowania pól dotykowych podczas czyszczenia szyby okapu.

Uruchamia się ją poprzez przytrzymanie przez około 2 sekund pola TIMER
Aby odblokować klawisze, trzymamy ten sam przycisk.

5. Pilot

Okapem VENUS można sterować za pomocą pilota.



Rys.8

Definicja przycisków (Rys.8)

1 – TIMER

Uruchamia czasowy wyłącznik okapu,

2 – MINUS

Reguluje prędkość turbiny w dół, aż do wyłączenia,

3 – PLUS

Włącza turbinę i reguluje prędkość turbiny w górę,

4 – OŚWIETLENIE

Włączenie i wyłączenie oświetlenia,

Funkcja wyłączenia pilota:

1. Odłączyć zasilanie okapu.
2. Ponownie podłączyć zasilanie okapu. Po ponownym podłączeniu zasilania okapu funkcja włączenia lub wyłączenia pilota będzie aktywna przez 30 sekund.
3. Przytrzymać przycisk minus (-) do momentu aż na wyświetlaczu pojawi się litera r z kropką (r.)
4. Jeśli jest kropka przy literze r (r.) oznacza to, że pilot jest aktywny jeśli przy literze r nie ma kropki (r) oznacza to, że pilot jest nieaktywny.
5. Zmianę dokonujemy przyciskiem plus (+).
6. Zapisanie ustawień dokonujemy przyciskiem oświetlenia (☀).
7. Po dokonanych zmianach należy odłączyć okap od zasilania a następnie podłączyć go ponownie.

Prędkości turbiny

Prędkości najniższą i średnią stosuje się przy normalnych warunkach oraz małym natężeniu oparów, natomiast prędkość najwyższą stosować przy dużym stężeniu oparów kuchennych, np. podczas smażenia. Należy zwrócić uwagę na to, aby uruchomić okap w momencie rozpoczęcia gotowania. Wpływa to korzystnie na efektywność pracy okapu.

6. CZYSZCZENIE I KONSERWACJA

Regularna konserwacja i czyszczenie zapewni dobre właściwości użytkowe i niezawodność, jednocześnie przedłużając żywotność okapu.

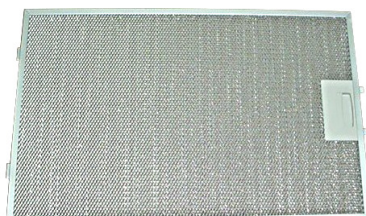
Należy zwracać szczególną uwagę, aby filtry tłuszczowe i filtry z węglem aktywnym były wymieniane zgodnie z zaleceniami producenta.

6.1 FILTR ALUMINIOWY

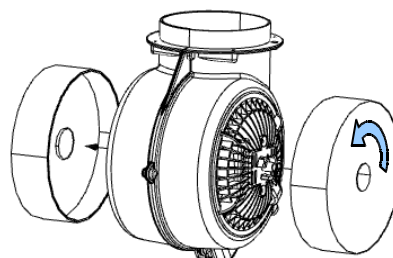
Filtr przeciw tłuszczowy (Rys.9) należy czyścić w zależności od intensywności gotowania minimum raz w miesiącu. W celu wyczyszczenia filtra tłuszczowego należy go wymontować i umyć ciepłą wodą z dodatkiem środków rozpuszczających tłuszcz lub w zmywarce do naczyń, ustawiając go pionowo.

Przy czyszczeniu filtra przeciw tłuszczowego należy zwrócić uwagę na to, aby nie uszkodzić siatki. Po opłukaniu i wysuszeniu należy ponownie zamontować filtr w okapie.

Gdy filtr przeciw tłuszczowy nie jest regularnie czyszczony, zużywa się szybciej i okap traci na wydajności.



Rys.9



Rys.10

6.2 FILTR WĘGLOWY

W trybie pracy jako pochłaniacz filtry węglowe pochłaniają zapachy związane z gotowaniem. Okap został tak zaprojektowany, aby można było zamocować dwa filtry węglowe po obu stronach turbiny. Filtry węglowe nie nadają się do mycia ani do regeneracji i powinny być wymieniane nie rzadziej niż raz na 3 miesiące lub częściej w przypadku intensywnego korzystania z okapu.

Wymiana filtra węglowego (Rys.10)

1. Wyłączyć okap z sieci prądu elektrycznego,
2. Otworzyć szybę pociągając do siebie za dolną krawędź (rys.5)
3. Wyjąć filtr tłuszczowy
4. Zdjąć filtr węglowy, znajdujący się wewnątrz okapu na obudowie turbiny, po obu jego

stronach (rys.10), poprzez jego przekręcenie w kierunku przeciwnym do kierunku ruchu wskazówek zegara,

5. Postępując odwrotnie do pkt 3, należy nałożyć nowy filtr na obudowę turbiny i dla zabezpieczenia przed zsunięciem, przekręcić go.

UWAGA:

Należy zawsze pamiętać, żeby wymieniać oba filtry w tym samym czasie.

6.3 OŚWIETLENIE

Instalacja oświetleniowa składa się z dwóch LED-ów SMD o mocy 1,8w każdy (rys.11)



Rys.11

Wymiana żarówki

1. Wyłączyć okap z sieci prądu elektrycznego,
2. Docisnąć żarówkę i obrócić ją o ok 45° w kierunku przeciwnym do kierunku ruchu wskazówek zegara,
4. Wyjąć zużytą żarówkę,
5. Włożyć nową żarówkę postępując w sposób odwrotny,
7. Włączyć okap do sieci prądu elektrycznego.

6.4 CZYSZCZENIE

Przed czyszczeniem należy odłączyć kabel zasilający z gniazdka prądowego. Do czyszczenia okapu z zewnątrz należy używać wilgotnej szmatki z płynnym nieżrącym środkiem czyszczącym.

UWAGA:

1. Jeżeli czyszczenie i konserwacja nie jest wykonywana zgodnie z instrukcją, istnieje ryzyko pożaru.
2. W przypadku użytkowania kuchenki gazowej nie wolno pozostawiać odkrytego płomienia.
3. Sprzęt nie jest przeznaczony do użytkowania przez osoby (w tym dzieci) o ograniczonej zdolności fizycznej, czuciowej lub psychicznej.
4. Sprzęt nie jest przeznaczony do zabawy dla dzieci.
5. Powietrze z okapu nie powinno być odprowadzane do kanału kominowego służącego do odprowadzania spalin z urządzeń spalających gaz lub inne paliwa.
6. Jeżeli przewód zasilający nieodłączalny ulegnie uszkodzeniu, to powinien on być zastąpiony specjalnym przewodem lub zespołem dostępnym u wytwórcy lub specjalnym zakładzie naprawczym.
7. Producent nie ponosi odpowiedzialności z powodu nieprzestrzegania przepisów dotyczących instalacji i konserwacji oraz nieprawidłowej obsługi okapu.

OSTRZEŻENIE: Dostępne części mogą stać się gorące podczas gotowania na kuchni.

WARUNKI GWARANCJI

1. PPH AKPO udziela gwarancji na sprawne działanie urządzenia.
2. Warunkiem uznania gwarancji jest okazanie przez Nabywcę oryginalnego dowodu zakupu.
3. Gwarancja obowiązuje wyłącznie na terenie Rzeczypospolitej Polskiej.
4. Stwierdzone w okresie gwarancji wady lub uszkodzenia sprzętu, zostaną bezpłatnie usunięte w terminie:
 - 14 dni roboczych od daty dostarczenia sprzętu do punktu serwisowego przez Nabywcę towaru
 - 21 dni roboczych od daty zgłoszenia reklamacji, gdy uszkodzenie zostało zgłoszone telefonicznie na ogólnopolski numer serwisowy
 - 30 dni roboczych od daty zgłoszenia reklamacji przez sklep, w którym dokonano zakupu lub w przypadku, gdy naprawa wymaga importu części zamiennych.
4. Okres gwarancji dla użytkownika wynosi 24 miesiące od daty sprzedaży odnotowanej w karcie gwarancyjnej przez sprzedawcę. Data zakupu musi być potwierdzona pieczęcią punktu sprzedaży detalicznej oraz podpisem sprzedawcy.
5. Nabywcy w okresie gwarancji przysługuje prawo wymiany sprzętu na nowy w przypadku niemożności dokonania naprawy. Warunkiem koniecznym do wymiany sprzętu jest przedłożenie ważnej karty gwarancyjnej, na której odnotowane są przez serwisanta wcześniej dokonane naprawy. Wymiany sprzętu na wolny od wad dokonuje sklep, w którym dokonano zakupu sprzętu.
6. Gwarant ma prawo odmówić wymiany sprzętu, o której mowa w punkcie 5 w przypadku stwierdzenia jakichkolwiek uszkodzeń mechanicznych lub chemicznych świadczących o nieprawidłowym użytkowaniu bądź konserwacji urządzenia.
7. Gwarancja nie obejmuje :
 - uprawnienia do żądania wykonania czynności, za które zgodnie z instrukcją obsługi odpowiedzialny jest użytkownik, w tym: instalacji i podłączenia urządzeń, konserwacji, wymiany filtrów węglowych, wymiany żarówek oraz regulacji urządzeń,
 - usterek powstałych na skutek nieprawidłowego użytkowania sprzętu, niedbalstwa, a także uszkodzeń powstałych przez dostanie się zanieczyszczeń lub ciał obcych do środka urządzenia,
 - uszkodzeń mechanicznych, termicznych i chemicznych oraz powstałych w wyniku działania sił zewnętrznych (skoki napięcia, wyładowania atmosferyczne)
 - elementów ze szkła, plastiku oraz wszelkiego rodzaju przebarwień, odprysków i wgnieceń.
8. Nabywca traci prawa gwarancyjne w przypadku:
 - samowolnych napraw i zmian konstrukcyjnych dokonanych przez osoby nie upoważnione,
 - niewłaściwej lub niezgodnej z instrukcją instalacji lub eksploatacji urządzenia.
9. Sprzęt przeznaczony jest co do zasady do eksploatacji w warunkach indywidualnego gospodarstwa domowego. Okres gwarancji na sprzęt wykorzystywany do celów zarobkowych ulega skróceniu do 6 miesięcy.
10. Okres gwarancji przedłuża się o czas trwania naprawy.
11. Nabywca zobowiązany jest zachować nieuszkodzone opakowanie fabryczne wraz z wypełnieniem. W szczególnych przypadkach konieczne jest odesłanie sprzętu do producenta. Za uszkodzenia mechaniczne powstałe na skutek nieodpowiedniego zapakowania sprzętu na czas transportu Gwarant nie ponosi odpowiedzialności.
12. W przypadku oczywistej bezzasadności zgłoszenia reklamacyjnego, w szczególności, gdy nie wystąpiła wada sprzętu lub zaistniały okoliczności wyłączające odpowiedzialność Gwaranta, Gwarant odmawia dokonania naprawy/wymiany sprzętu w ramach udzielonej Gwarancji, przedstawiając jednocześnie Nabywcy uzasadnienie zajętego stanowiska. W takiej sytuacji użytkownikowi służy prawo do dokonania naprawy za odpłatnością stosowną do wykonywanych czynności.
13. Gwarancja niniejsza nie wyłącza, nie ogranicza, ani nie zawiesza uprawnień kupującego wynikających z niezgodności towaru z umową.
14. W sprawach nieuregulowanych warunkami niniejszej karty gwarancyjnej, zastosowanie mają odpowiednie przepisy Kodeksu Cywilnego.

DEKLARACJA ZGODNOŚCI CE
Nr 4/10

w zakresie Dyrektyw: 73/23/EEC oraz 89/336/EEC

PRODUCENT: PPH AKPO spółka jawna
ul. Łąkowa 9, 05-080 Laski, Polska.

PPH AKPO s.j. oświadcza na własną odpowiedzialność, że:

okap nadkuchenny marki **AKPO**, typu **Wk-9**

modele:

Isla Feniks Glass, Feniks Glass, Venus, Boreas Glass, Solano, Tivano, Plato

do których odnosi się niniejsza deklaracja są zgodne z postanowieniami następujących dyrektyw:

5. LVD 2006/95/WE

6. EMC 2004/108/WE

i jest zgodny z normami zharmonizowanymi:

PN-EN 60335-1:2004+A1:2005+A2:2008+A12:2008+A13:2009;
PN-EN 60335-2-31:2007+A2:2009; PN-EN 50366:2004+A1:2006;
PN-EN 55014-1:2007+A1:2010; PN-EN 61000-3-2:2007+A1:2010+A2:2010;
PN-EN 61000-3-3:2009; PN-EN 55014-2:1999+A1:2004+A2:2009

Laski, 12.05.2010

CE:10