

INSTRUKCJA OBSŁUGI

ProLite

LCD Monitor

ProLite XB2474HS

ProLite X2474HS

ProLite XB2474HV

ProLite X2474HV

Bardzo dziękujemy za wybranie monitora LCD firmy iiyama.

Zalecamy, abyś poświęcił kilka minut i dokładnie przeczytał tę krótką, lecz wyczerpującą instrukcję, zanim zainstalujesz i włączysz monitor.

Przechowuj tę instrukcję w bezpiecznym miejscu do wykorzystania w przyszłości.

POLSKI

DEKLARACJA ZGODNOŚCI Z WYMAGANIAMI OZNAKOWANIA CE

Niniejszy monitor LCD jest zgodny z wymaganiami następujących Dyrektyw WE/UE: 2014/30/UE "Dyrektywa EMC", 2014/35/UE "Dyrektywa niskiego napięcia", 2009/125/WE "Dyrektywa ErP" i 2011/65/UE "Dyrektywa RoHS".

Wymogi dotyczące odporności na zakłócanie spełniane są w przypadku użytkowania urządzenia w budynkach mieszkalnych, biurowych i rzemieślniczych, a także małych zakładach, zarówno wewnątrz budynków, jak i poza nimi. Wszystkie miejsca użytkowania urządzenia charakteryzują się dostępem do publicznej sieci zasilania niskim napięciem.

IYAMA CORPORATION: Wijkemeerstraat 8, 2131 HA Hoofddorp, The Netherlands

Model Nr. : PL2474H



Zalecamy recykling starego sprzętu. Wszelkie informacje na ten temat można znaleźć klikając link Poland na międzynarodowej stronie internetowej firmy iiyama pod adresem <http://www.iiyama.com/recycle>

- Rezerwujemy sobie prawo do zmiany danych technicznych bez uprzedzenia.
- Wszystkie znaki towarowe używane w tej instrukcji obsługi stanowią własność ich odpowiednich właścicieli.
- Jako partner ENERGY STAR®, firma iiyama potwierdza, że niniejsze urządzenie spełnia wytyczne ENERGY STAR® dotyczące wydajności energetycznej.

SPIS TREŚCI

W TROSCE O TWOJE BEZPIECZEŃSTWO	1
ZALECENIA DOTYCZĄCE BEZPIECZEŃSTWA.....	1
SPECJALNE UWAGI NA TEMAT MONITORÓW LCD	3
OBSŁUGA KLIENTA.....	3
CZYSZCZENIE	3
ZANIM URUCHOMISZ MONITOR	4
WŁAŚCIWOŚCI	4
KONTROLA ZAWARTOŚCI OPAKOWANIA	4
INSTALACJA NA ŚCIANIE	5
MONTAŻ I DEMONTAŻ STOPKI :	
ProLite XB2474HS / ProLite XB2474HV	6
MONTAŻ I DEMONTAŻ STOPKI :	
ProLite X2474HS / ProLite X2474HV	7
ELEMENTY STERUJĄCE I ZŁĄCZA :	
ProLite XB2474HS / ProLite XB2474HV	8
ELEMENTY STERUJĄCE I ZŁĄCZA :	
ProLite X2474HS / ProLite X2474HV	9
PODŁĄCZANIE MONITORA :	
ProLite XB2474HS / ProLite XB2474HV	10
PODŁĄCZANIE MONITORA : ProLite X2474HS / ProLite X2474HV ..	11
USTAWIENIA KOMPUTERA.....	12
REGULACJA KĄTA WIDZENIA :	
ProLite X2474HS / ProLite X2474HV	12
REGULACJA WYSOKOŚCI I KĄTA WIDZENIA :	
ProLite XB2474HS / ProLite XB2474HV	13
OBRACANIE PANELU : ProLite XB2474HS / ProLite XB2474HV ..	13
OBŚLUGA MONITORA	14
ZAWARTOŚĆ MENU REGULACJA.....	15
REGULACJA PARAMETRÓW EKРАНU	22
FUNKCJA ZARZĄDZANIA ENERGIĄ	25
ROZWIĄZYWANIE PROBLEMÓW	26
INFORMACJE NA TEMAT RECYKLINGU	27
DODATEK	28
DANE TECHNICZNE : ProLite XB2474HS	28
DANE TECHNICZNE : ProLite X2474HS.....	29
DANE TECHNICZNE : ProLite XB2474HV	30
DANE TECHNICZNE : ProLite X2474HV.....	31
WYMIARY : ProLite XB2474HS / ProLite XB2474HV	32
WYMIARY : ProLite X2474HS / ProLite X2474HV	32
SYNCHRONIZACJA.....	33

W TROSCE O TWOJE BEZPIECZEŃSTWO

ZALECENIA DOTYCZĄCE BEZPIECZEŃSTWA

OSTRZEŻENIE

ZAPRZESTAŃ UŻYTKOWANIA MONITORA, GDY CZUJESZ, ŻE WYSTĘPUJE JAKIŚ PROBLEM

Gdy zauważysz jakiegokolwiek nienormalne zjawiska, takie jak dym, dziwne dźwięki lub opary, odłącz monitor i natychmiast skontaktuj się z centrum serwisowym firmy iiyama. Dalsze używanie monitora może być niebezpieczne i spowodować pożar lub porażenie prądem elektrycznym.

NIGDY NIE ZDEJMUJ OBUDOWY

Wewnątrz monitora znajdują się obwody wysokiego napięcia. Zdjęcie obudowy może narazić na niebezpieczeństwo pożaru lub porażenia prądem elektrycznym.

NIE WKŁADAJ ŻADNYCH PRZEDMIOTÓW DO MONITORA

Nie dopuszczaj do sytuacji, aby we wnętrzu monitora znalazły się jakiegokolwiek ciała stałe lub płyny, na przykład woda. W razie takiego zdarzenia, natychmiast odłącz monitor i skontaktuj się ze swym dostawcą lub z centrum serwisowym firmy iiyama. Używanie monitora z jakiegokolwiek obcymi obiektami wewnątrz może spowodować pożar, porażenie prądem elektrycznym lub uszkodzenie.

USTAW MONITOR NA PŁASKIEJ, STABILNEJ POWIERZCHNI

Monitor może spowodować obrażenia ciała w razie upadku lub upuszczenia.

NIE UŻYWAJ MONITORA W POBLIŻU WODY

Nie używaj monitora w miejscach, gdzie mogłoby dojść do spryskania lub oblania monitora wodą, ponieważ mogłoby to spowodować pożar lub porażenie prądem elektrycznym.

MONITOR NALEŻY UŻYWAĆ PRZY OKREŚLONYM ZASILANIU

Zadbaj, aby monitor był używany tylko przy określonym zasilaniu energią elektryczną. Korzystanie z zasilania o niewłaściwym napięciu spowoduje nieprawidłowe działanie i może spowodować pożar lub porażenie prądem elektrycznym.

CHROŃ PRZEWODY

Nie rozciągaj, ani nie zginaj przewodu zasilającego, ani przewodu sygnałowego. Nie kładź monitora, ani żadnych innych ciężkich przedmiotów na przewodach. W przypadku uszkodzenia, przewody mogą spowodować pożar lub porażenie prądem elektrycznym.

NIEKORZYSTNE WARUNKI POGODOWE

Zaleca się nie używać monitora w czasie silnej burzy z wyładowaniami, ponieważ ustawiczne zaniki zasilania mogą spowodować nieprawidłowe działanie. Zaleca się także nie dotykać wtyczki w takich okolicznościach, ponieważ mogłoby to spowodować porażenie prądem elektrycznym.

UWAGA

MIEJSCE USTAWIENIA MONITORA

Nie ustawiaj monitora w miejscach, gdzie mogą wystąpić nagle zmiany temperatury lub w przestrzeniach wilgotnych, zapyłonych lub zadymionych, ponieważ mogłyby to spowodować pożar, porażenie prądem elektrycznym lub uszkodzenie. Należy również unikać takich miejsc, gdzie słońce świeci wprost na monitor.

NIE UMIESZCZAJ MONITORA W MIEJSCACH STWARZAJĄCYCH ZAGROŻENIE

W przypadku ustawienia monitora w nieodpowiednim miejscu, monitor może przewrócić się i spowodować obrażenia ciała. Należy także zadbać, aby na monitorze nie były umieszczane żadne ciężkie przedmioty. Wszystkie przewody powinny być ułożone w taki sposób, aby dzieci nie mogły ich pociągać, co mogłoby spowodować obrażenia ciała.

UTRZYMAJ DOBRĄ WENTYLACJĘ

Monitor jest zaopatrzony w szczeliny wentylacyjne, aby chronić go przed przegrzaniem. Zastąpienie tych szczelin może spowodować pożar. W celu zapewnienia odpowiedniego przepływu powietrza, monitor powinien być ustawiony w odległości przynajmniej 10 cm (lub 4 cale) od jakichkolwiek ścian. W żadnym razie nie wolno usuwać podstawki (stopki) monitora. Usunięcie podstawki spowoduje zablokowanie otworów wentylacyjnych na tyłach obudowy, co może spowodować przegrzanie monitora. Ustawianie monitora na tylnej stronie, na boku lub do góry nogami, lub na dywanie albo innym miękkim materiale może także spowodować zagrożenie.

ODŁĄCZ PRZEWODY PRZED PRZESTAWIENIEM MONITORA

Przed przemieszczaniem monitora wyłącz zasilanie, odłącz kabel zasilający od gniazdka oraz zadбай o odłączenie przewodu sygnałowego. Jeżeli nie odłączysz tych przewodów, może dojść do pożaru lub porażenia prądem elektrycznym.

ODŁĄCZAJ PRZEWODY MONITORA

Gdy monitor ma nie być używany przez długi okres czasu, zaleca się pozostawienie monitora z odłączonymi przewodami.

PRZY ODŁĄCZANIU PRZEWODU CHWYTAJ WTYCZKĘ

Aby odłączyć zasilacz, kabel zasilający lub kabel sygnałowy, zawsze odłączaj je trzymając za wtyczkę. Nigdy nie ciągnij samego przewodu, ponieważ może to spowodować pożar lub porażenie prądem elektrycznym.

NIE DOTYKAJ WTYCZEK WILGOTNYMI DŁONIAMI

Wijmowanie lub wkładanie wtyczki do gniazda wilgotnymi dłońmi może być przyczyną porażenia prądem elektrycznym.

UMIESZCZANIE MONITORA NA KOMPUTERZE

Upewnij się, czy komputer jest wystarczająco wytrzymały, aby utrzymać masę monitora, ponieważ w przeciwnym razie może dojść do uszkodzenia komputera.

UWAGA NA RĘCE I PALCE!

- Zachowaj ostrożność przy zmianie kąta ustawienia monitora, aby nie przygnieść sobie palców albo dłoni.
- Zachowaj ostrożność, by nie przytrzasnąć palców w czasie regulacji wysokości stopki i kąta nachylenia. (Tylko w przypadku monitorów z regulacją wysokości.)

UWAGA ODNOŚNIE UŻYTKOWANIA 24/7

Monitor nie został zaprojektowany do użytku 24/7 w dowolnym środowisku.

INNE ZALECENIA

ZALECENIA DOTYCZĄCE ERGONOMII

W celu wyeliminowania zmęczenia oczu nie używaj monitora ustawionego na jasnym tle lub w ciemnym pomieszczeniu. Aby zapewnić optymalne warunki oglądania, monitor powinien być ustawiony na wysokości tuż poniżej poziomu oczu i w odległości 40-60 cm (16-24 cali) od oczu. Kiedy używa się monitora przez długi okres czasu, zalecane jest przerywanie pracy co godzinę na dziesięć minut, ponieważ ciągłe patrzenie na ekran może spowodować przemęczenie wzroku.

SPECJALNE UWAGI NA TEMAT MONITORÓW LCD

Przedstawione poniżej objawy są zjawiskami normalnymi w przypadku monitorów LCD i nie wskazują problemu.

INFO

- Przy pierwszym włączeniu monitora LCD, obraz może nie być dopasowany do obszaru wyświetlania ze względu na typ używanego komputera. W takim przypadku należy ustawić obraz we właściwym położeniu.
- W zależności od używanego wzoru na pulpicie, możesz stwierdzić niewielką nierównomierność jasności ekranu.
- Ze względu na właściwości ekranu LCD, po przełączeniu wyświetlanego obrazu może utrzymywać się powidok poprzedniego ekranu, jeśli ten sam obraz był wyświetlany przez kilka godzin. W takim przypadku, dzięki zmianie obrazu lub wyłączeniu zasilania na kilka godzin następuje powolna regeneracja ekranu.

OBSŁUGA KLIENTA

INFO

- Gdy musisz zwrócić swoje urządzenie do naprawy, a oryginalne opakowanie zostało wyrzucone, prosimy o skontaktowanie się ze swym dostawcą lub z centrum serwisowym firmy iiyama w celu uzyskania porady lub zastępczego opakowania.

CZYSZCZENIE

OSTRZEŻENIE

- Jeśli podczas czyszczenia monitora dojdzie do wpadnięcia jakichkolwiek materiałów lub rozlania na monitor takich płynów jak woda, natychmiast odłącz kabel zasilający i skontaktuj się ze swym dostawcą lub z centrum serwisowym firmy iiyama.

UWAGA

- Przed rozpoczęciem czyszczenia monitora, należy ze względów bezpieczeństwa wyłączyć zasilanie i odłączyć przewody monitora.

INFO

- W celu ochrony panelu wyświetlacza LCD nie używaj twardych przedmiotów, aby nie doszło do zarysowania lub zatarcia ekranu.
- Nigdy nie stosuj żadnego z wymienionych poniżej silnych rozpuszczalników. Powodują one uszkodzenia obudowy i ekranu LCD.

Rozcieńczalnik

Środki do czyszczenia w aerozolu

Czysta benzyna

Wosk

Środki czyszczące o działaniu ściernym

Rozpuszczalniki kwasowe lub zasadowe

- Skutkiem pozostawiania obudowy przez długi okres czasu w zetknięciu z jakimikolwiek produktami z gumy lub tworzyw sztucznych może być degeneracja lub odbarwienie materiału obudowy.

OBUDOWA Plamy można usuwać za pomocą ściereczki lekko zwilżonej roztworem łagodnego detergentu. Następnie należy wytrzeć obudowę miękką suchą szmatką.

EKRAN

Zaleca się okresowe czyszczenie za pomocą miękkiej, suchej szmatki.

LCD

Nie należy używać papierowych chusteczek higienicznych, ponieważ mogą one powodować uszkodzenia ekranu LCD.

ZANIM URUCHOMISZ MONITOR

WŁAŚCIWOŚCI

- ◆ Obsługuje rozdzielczości do 1920 × 1080
- ◆ Wysoki kontrast 3000:1 (typowy), dostępna funkcja Kontrast podwyższony / Jasność 250 cd/m² (typowy) / szybki czas reakcji 4 ms (gray - gray)
- ◆ Flicker-free
- ◆ Redukcja niebieskiego światła
- ◆ Cyfrowe wygładzanie znaków
- ◆ Automatyczna konfiguracja
- ◆ Głośniki Stereo 2 x 2,5W : ProLite XB2474HS / ProLite X2474HS
- ◆ Zgodność ze standardem Plug & Play VESA DDC2B
Zgodność z systemami Windows[®] 7/8.1/10
- ◆ Zarządzanie energią (zgodność ze standardem ENERGY STAR[®] i VESA DPMS)
- ◆ Zgodność ze standardem zamocowania VESA (100mm×100mm)
- ◆ Miejsce na blokadę zabezpieczającą

KONTROLA ZAWARTOŚCI OPAKOWANIA

Wraz z monitorem LCD dostarczane są wymienione poniżej akcesoria. Sprawdź, czy znajdują się one w opakowaniu. Jeżeli brakuje któregoś z poniższych elementów lub jest on uszkodzony, należy powiadomić o tym sprzedawcę lub najbliższego przedstawiciela firmy iiyama.

- Kabel zasilający*¹
- Kabel VGA*²
- Kabel HDMI*³
- Podstawa stopki
- Ramię stopki*⁴
- Śruba mocująca podstawę i stopkę (3 sztuki)*⁵
- Instrukcja bezpieczeństwa
- Skrócona instrukcja obsługi

UWAGA

*¹ Parametry znamionowe przewodu zasilającego dla obszarów, gdzie stosowane jest napięcie 120V w sieci, wynoszą 10A/125V. Jeżeli korzystasz z zasilania o wyższych parametrach znamionowych niż podane powyżej, musi być stosowany kabel zasilający o parametrach znamionowych 10A/250V. Pamiętaj, iż używanie nieoryginalnego kabla zasilającego skutkuje utratą wszelkich praw gwarancyjnych.

*² Tylko dla ProLite XB2474HV / ProLite X2474HV.

*³ Tylko dla ProLite XB2474HS / ProLite X2474HS.

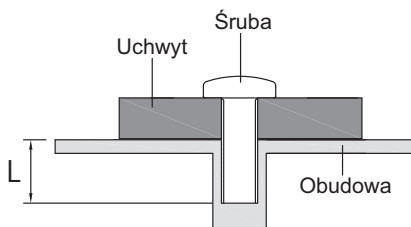
*⁴ Tylko dla ProLite X2474HS / ProLite X2474HV.

*⁵ Tylko dla ProLite XB2474HS / ProLite XB2474HV.

INSTALACJA NA ŚCIANIE

OSTRZEŻENIE

- Jeśli chcesz powiesić monitor na ścianie, użyj śruby M4 z podkładką. Jej długość dostosuj go grubości uchwyty tak, aby długość śruby "L" wynosiła 7 mm. Dłuższa śruba może uszkodzić części elektryczne wewnątrz monitora i w konsekwencji doprowadzić do porażenia prądem lub uszkodzenia monitora.
- Przed zamontowaniem monitora na ścianie/suficie prosimy sprawdzić, czy utrzymają one wagę monitora.



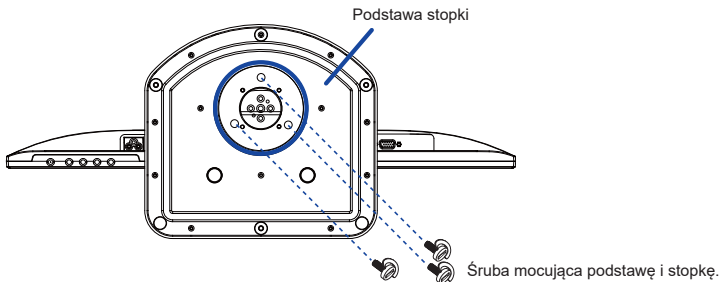
MONTAŻ I DEMONTAŻ STOPKI : ProLite XB2474HS / ProLite XB2474HV

UWAGA

- Umieścić monitor na stabilnej powierzchni. Monitor może spowodować obrażenia ciała lub uszkodzenia w razie upadku lub upuszczenia.
- Nie narażaj monitora na większe wstrząsy, gdyż może to doprowadzić do jego uszkodzenia.
- Przed zdemontowaniem lub zamontowaniem stojaka odłącz przewody monitora, aby uniknąć porażenia prądem elektrycznym lub uszkodzenia.

<Montaż>

- ① Umieść kawałek miękkiego materiału na stole, by zabezpieczyć monitor przed zadrapaniem. Połóż monitor płasko na stole przodem do dołu.
- ② Przymocuj podstawę stopki do monitora.
- ③ Użyj śruby dostarczonej z monitorem do przymocowania podstawy do stopki.

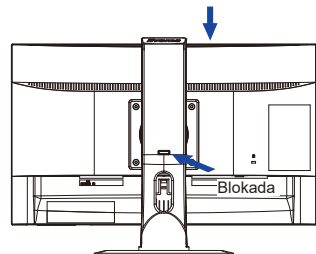


<Demontaż>

- ① Umieść kawałek miękkiego materiału na stole, by zabezpieczyć monitor przed zadrapaniem. Połóż monitor płasko na stole przodem do dołu.
- ② Wyjmij śrubę aby móc odłączyć podstawę od stopki.

<Blokada>

Postaw monitor i naciśnij blokadę z tyłu monitora jednocześnie naciskając monitor od góry. Zachowaj ostrożność ponieważ monitor może gwałtownie wysunąć się do góry.



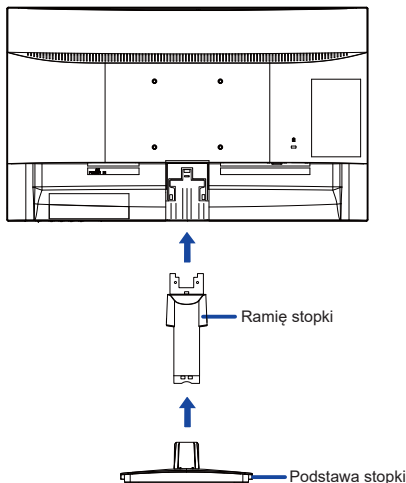
MONTAŻ I DEMONTAŻ STOPKI : ProLite X2474HS / ProLite X2474HV

UWAGA

- Umieść monitor na stabilnej powierzchni. Monitor może spowodować obrażenia ciała lub uszkodzenia w razie upadku lub upuszczenia.
- Nie narażaj monitora na większe wstrząsy, gdyż może to doprowadzić do jego uszkodzenia.
- Przed zdemontowaniem lub zamontowaniem stojaka odłącz przewody monitora, aby uniknąć uszkodzeń lub porażenia prądem elektrycznym.

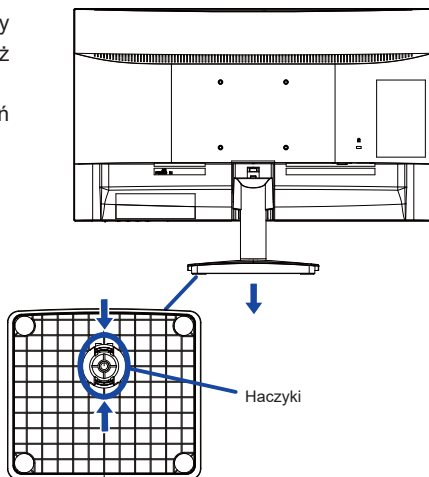
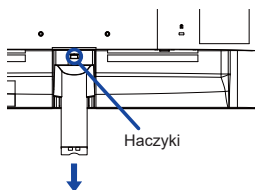
<Montaż>

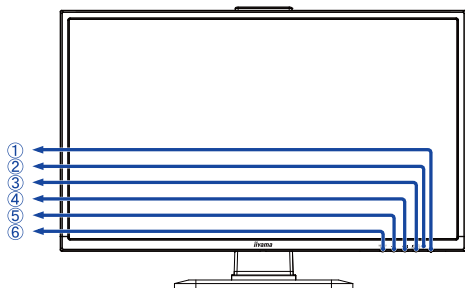
- ① Umieść kawałek miękkiego materiału na stole, by zabezpieczyć monitor przed zadrapaniem. Połóż monitor płasko na stole przodem do dołu.
- ② Przytrzymaj monitor i wciśnij ramię stopki.
- ③ Przytrzymaj monitor i wciśnij podstawę stopki.



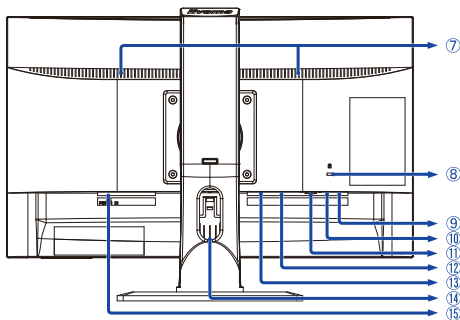
<Demontaż>

- ① Umieść kawałek miękkiego materiału na stole, by zabezpieczyć monitor przed zadrapaniem. Połóż monitor płasko na stole przodem do dołu.
- ② Przytrzymaj wciśnięte wewnętrzne haczyki i usuń podstawę stopki.
- ③ Naciśnij haczyk i usuń stopkę.





<Przód>

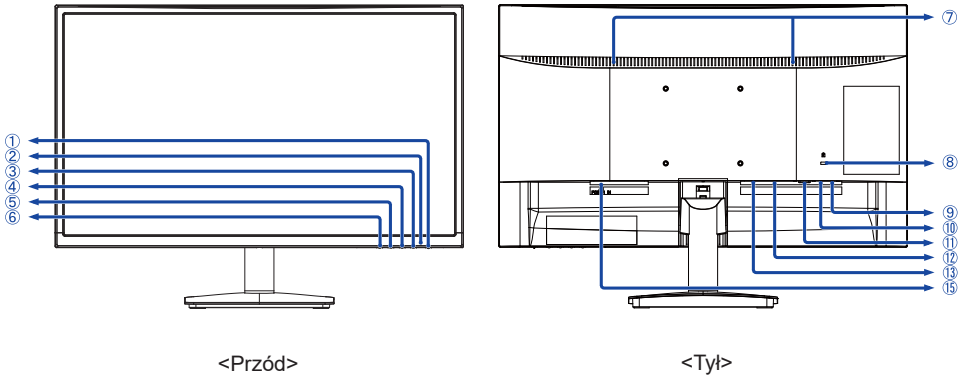


<Tył>

- ① Przełącznik zasilania (⏻)
- ② Wskaźnik zasilania
INFO Niebieski: normalne działanie
 Pomarańczowy: zarządzanie energią
- ③ Przycisk Wejście sygnału*² / Wybierz (INPUT*²/SELECT)*¹
- ④ Przycisk W górę / Regulacje audio*² (▶ / 🔊)*¹
- ⑤ Przycisk W dół / i-Style Color (◀ / i)*¹
- ⑥ Przycisk Menu / Wyjdź (MENU/EXIT)
- ⑦ Głośniki*²
- ⑧ Miejsce na blokadę zabezpieczającą
INFO Mocując odpowiedni kabel zabezpieczający z blokadą ochronisz monitor przed kradzieżą lub przestawieniem.
- ⑨ Gniazdo słuchawkowe (🎧)*²
- ⑩ Złącze audio (🔊)*²
- ⑪ Złącze VGA (VGA)
- ⑫ Złącze HDMI (HDMI)*²
- ⑬ Złącze DisplayPort (DP)*²
- ⑭ Otwór na kable
- ⑮ Gniazdo zasilania prądem przemiennym (~ : Prąd przemienny) (AC POWER IN)

*¹ Możesz pominąć pozycje Menu i bezpośrednio wyświetlić skalę regulacji.

*² Dostępne tylko dla modelu ProLite XB2474HS.



- ① Przełącznik zasilania (⏻)
- ② Wskaźnik zasilania
INFO Niebieski: normalne działanie
 Pomarańczowy: zarządzanie energią
- ③ Przycisk Wejście sygnału*² / Wybierz (INPUT*²/SELECT)*¹
- ④ Przycisk W górę / Regulacje audio*² (▶ / 🔊*²)*¹
- ⑤ Przycisk W dół / i-Style Color (◀ / i)*¹
- ⑥ Przycisk Menu / Wyjdź (MENU/EXIT)
- ⑦ Głośniki*²
- ⑧ Miejsce na blokadę zabezpieczającą
INFO Mocując odpowiedni kabel zabezpieczający z blokadą ochronisz monitor przed kradzieżą lub przestawieniem.
- ⑨ Gniazdo słuchawkowe (Ⓜ)*²
- ⑩ Złącze audio (🔊)*²
- ⑪ Złącze VGA (VGA)
- ⑫ Złącze HDMI (HDMI)*²
- ⑬ Złącze DisplayPort (DP)*²
- ⑮ Gniazdo zasilania prądem przemiennym(~ : Prąd przemienny) (AC POWER IN)

*¹ Możesz pominąć pozycje Menu i bezpośrednio wyświetlić skalę regulacji.

*² Dostępne tylko dla modelu ProLite X2474HS.

PODŁĄCZANIE MONITORA : ProLite XB2474HS / ProLite XB2474HV

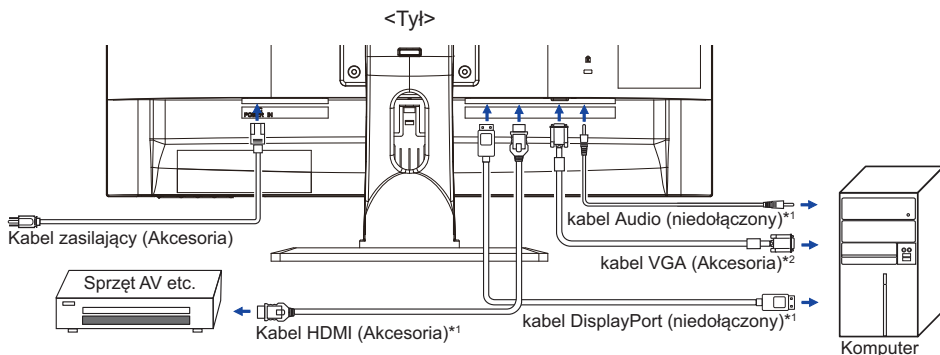
- 1 Upewnij się, czy komputer i monitor są wyłączone.
- 2 Przewodem sygnałowym połącz monitor z komputerem.
- 3 Połącz monitor ze sprzętem audio wykorzystując kabel audio do komputera, jeśli masz zamiar korzystać z funkcji audio.
- 4 Podłącz kabel zasilający najpierw do monitora, a następnie do gniazdka elektrycznego.
- 5 Włącz monitor i komputer.

INFO ■ Przewody sygnałowe używane do łączenia komputera z monitorem mogą być różne w zależności od typu używanego komputera. Nieprawidłowe połączenie może spowodować poważne uszkodzenie zarówno monitora, jak i komputera. Kabel dostarczany wraz z monitorem to standardowy kabel z złączem. Jeżeli potrzebny jest specjalny kabel, skontaktuj się ze swym sprzedawcą lub najbliższym przedstawicielem firmy iiyama.

■ W przypadku podłączenia do komputera Macintosh, skontaktuj się ze swym sprzedawcą lub najbliższym przedstawicielem firmy iiyama w celu uzyskania odpowiedniego złącza przejściowego.

■ Należy zadbać o dokręcenie śrub zabezpieczających na obu końcach przewodu sygnałowego.

[Przykład podłączenia]



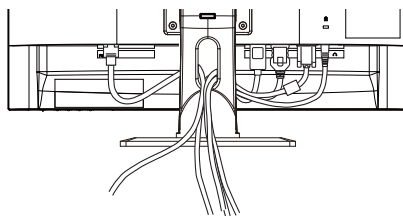
*1 Dostępne tylko dla modelu ProLite XB2474HS.

*2 Nie dostępne dla ProLite XB2474HS.

Kabel VGA nie jest standardowo dołączony do monitora. Użycie kabla VGA słabej jakości może doprowadzić do zakłóceń elektromagnetycznych. Prosimy o kontakt z naszą infolinią jeśli chcesz Państwo podłączyć monitor przez wejście VGA.

[Uchwyt na kable]

- 1 Przełóż kable przez otwór.
- 2 Zbierz kable z tyłu stopki.



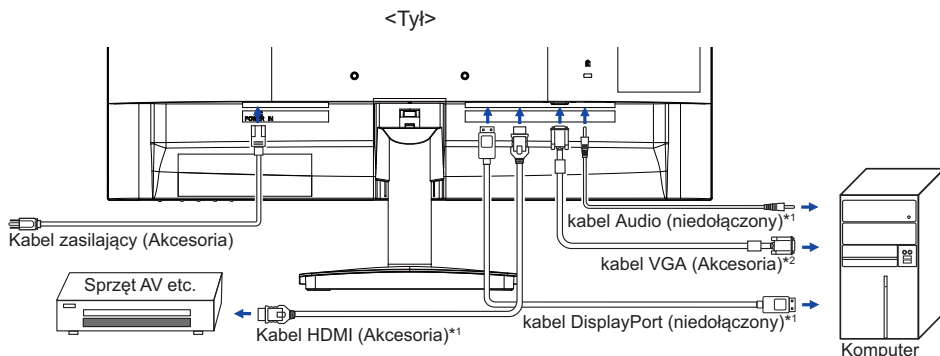
PODŁĄCZANIE MONITORA : ProLite X2474HS / ProLite X2474HV

- ① Upewnij się, czy komputer i monitor są wyłączone.
- ② Przewodem sygnałowym połącz monitor z komputerem.
- ③ Połącz monitor ze sprzętem audio wykorzystując kabel audio do komputera, jeśli masz zamiar korzystać z funkcji audio.
- ④ Podłącz kabel zasilający najpierw do monitora, a następnie do gniazdka elektrycznego.
- ⑤ Włącz monitor i komputer.

INFO

- Przewody sygnałowe używane do łączenia komputera z monitorem mogą być różne w zależności od typu używanego komputera. Nieprawidłowe połączenie może spowodować poważne uszkodzenie zarówno monitora, jak i komputera. Kabel dostarczany wraz z monitorem to standardowy kabel z złączem. Jeżeli potrzebny jest specjalny kabel, skontaktuj się ze swym sprzedawcą lub najbliższym przedstawicielem firmy iiyama.
- W przypadku podłączenia do komputera Macintosh, skontaktuj się ze swym sprzedawcą lub najbliższym przedstawicielem firmy iiyama w celu uzyskania odpowiedniego złącza przejściowego.
- Należy zadbać o dokręcenie śrub zabezpieczających na obu końcach przewodu sygnałowego.

[Przykład podłączenia]



*1 Dostępne tylko dla modelu ProLite X2474HS.

*2 Nie dostępne dla ProLite X2474HS.

Kabel VGA nie jest standardowo dołączony do monitora. Użycie kabla VGA słabej jakości może doprowadzić do zakłóceń elektromagnetycznych. Prosimy o kontakt z naszą infolinią jeśli chcecie Państwo podłączyć monitor przez wejście VGA.

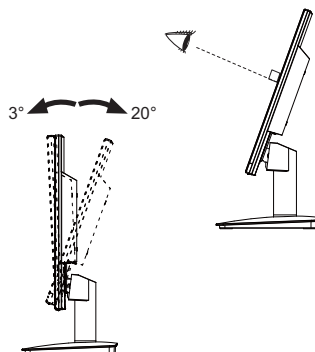
USTAWIENIA KOMPUTERA

■ Synchronizacja sygnałów

Patrz tabela synchronizacji dla podstawowych rozdzielczości w rozdziale SYNCHRONIZACJA na stronie 33.

REGULACJA KĄTA WIDZENIA : ProLite X2474HS / ProLite X2474HV

- Optymalna praca przy monitorze polega na bezpośrednim, prostopadłym patrzeniu na ekran.
- Przytrzymaj podstawę tak by monitor nie przewrócił się podczas ustawiania kąta nachylenia monitora.
- Istnieje możliwość zmiany kąta nachylenia monitora o 20° w tył i 3° do przodu.
- Aby zapewnić korzystną dla zdrowia i rozluźnioną pozycję ciała, kiedy korzysta się z monitora na stanowisku roboczym z monitorem ekranowym, zalecany kąt pochylenia nie powinien przekraczać 10 stopni. Dostosuj kąt monitora do własnych preferencji.

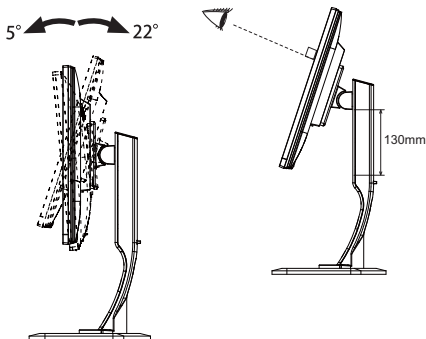


INFO

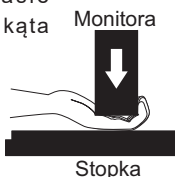
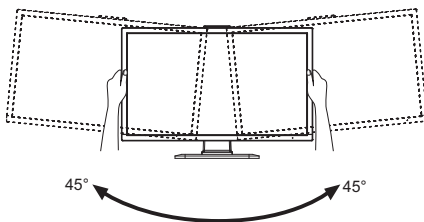
- Nie dotykaj ekranu LCD przy zmianie kąta ustawienia monitora. Może to spowodować uszkodzenie lub pęknięcie ekranu LCD.
- Zachowaj ostrożność przy zmianie kąta ustawienia monitora, aby nie przygnieść sobie palców albo dłoni.

REGULACJA WYSOKOŚCI I KĄTA WIDZENIA : ProLite XB2474HS / ProLite XB2474HV

- Optymalna praca przy monitorze polega na bezpośrednim, prostopadłym patrzeniu na ekran, następnie dostosuj wysokość i kąt monitora do własnych upodobań.
- Przy zmianie wysokości i kąta nachylenia panela przytrzymaj podstawkę monitora jedną ręką, aby uniknąć przewrócenia urządzenia.
- Panel LCD można ustawić na maksymalnej wysokości 130 mm. Kąty nachylenia względem użytkownika mogą wynosić do 45° w lewo i prawo, do 22° w tył i 5° do przodu.



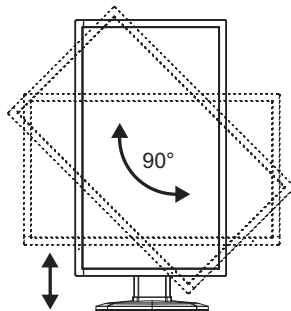
- UWAGA**
- Podczas zmiany wysokości lub kąta nachylenia panela nie dotykaj ekranu LCD. W przeciwnym razie istnieje ryzyko uszkodzenia ekranu.
 - Zachowaj ostrożność przy zmianie wysokości lub kąta ustawienia monitora, aby nie przygnieść sobie palców albo dłoni.
 - Zachowaj ostrożność, by nie przytrzasnąć palców w czasie regulacji wysokości stopki i kąta nachylenia.



OBACANIE PANELU : ProLite XB2474HS / ProLite XB2474HV

- 1 Ustaw wysokość panelu LCD.
- 2 Obróć panel o 90° w prawo (zgodnie z ruchem wskazówek zegara), do trybu portretowego. Aby powrócić do ustawienia normalnego (tryb krajobrazowy), przekręć panel o 90° w lewo (przeciwnie do ruchu wskazówek zegara.)

- UWAGA**
- Próba obracania panelu bez uprzedniego ustawienia jego maksymalnej wysokości może skutkować uszkodzeniem podstawy monitora.
 - Aby odpowiednio obrócić również zawartość całego ekranu, potrzebne jest odpowiednie oprogramowanie.

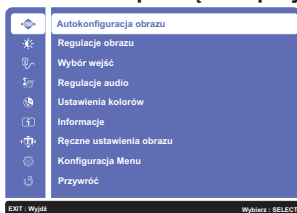


- 3 Ustaw panel LCD według własnych preferencji.

OBSŁUGA MONITORA

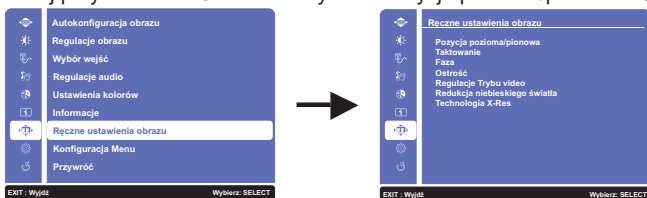
W celu zapewnienia najlepszego obrazu, monitor LCD firmy iiyama otrzymał w fabryce predefiniowane ustawienia synchronizacji (patrz str. 33). Możesz także dostosować obraz wykonując przedstawione poniżej operacje na przyciskach. Aby uzyskać więcej szczegółowych informacji na temat regulacji obrazu, zapoznaj się z tematem REGULACJA PARAMETRÓW EKRAŃU na stronie 22.

- 1 **Naciśnij przycisk MENU, aby uruchomić funkcję Menu ekranowego (OSD). Są tutaj dodatkowe pozycje menu, które można przełączać przyciskami ◀/▶.**

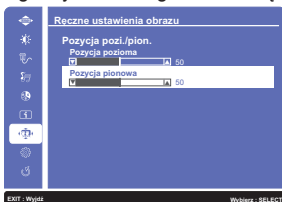


- 2 **Wybierz pozycję menu, zawierającą ikonę regulacji dotyczącą regulacji, jaką chcesz przeprowadzić. Naciśnij przycisk SELECT. Następnie użyj przycisków ◀/▶ do wyróżnienia ikony żądanej regulacji.**
- 3 **Naciśnij ponownie przycisk SELECT. Używając przycisków ◀/▶ dokonaj odpowiedniej regulacji lub ustawienia.**
- 4 **Naciśnij przycisk EXIT, aby opuścić menu, a wprowadzone ustawienia zostaną automatycznie zapisane.**

Na przykład, aby dokonać korekty położenia w pionie, wybierz pozycję Manual Image Adjust, a następnie naciśnij przycisk SELECT. Potem wybierz Pozycja pozioma/pionowa ◀/▶.



Po naciśnięciu przycisku SELECT pojawi się ekran regulacji. Potem wybierz Pozycja pionowa ◀/▶. Naciśnij ponownie przycisk SELECT. Wtedy użyj przycisków ◀/▶ do zmiany ustawienia położenia w pionie. Położenie całego wyświetlanego obrazu będzie zmieniać się na bieżąco zgodnie z wprowadzanymi zmianami.




Na koniec naciśnij przycisk EXIT, który kończy regulację, a wszystkie zmiany są zapisywane w pamięci.

INFO

- W przypadku wstrzymania operacji na przyciskach podczas przeprowadzania regulacji, Menu ekranowe zniknie po upływie okresu czasu zdefiniowanego w ustawieniu Czas wygaszania menu OSD. Również naciśnięcie przycisku EXIT powoduje szybkie wyłączenie Menu ekranowego.
- W chwili zniknięcia Menu ekranowego następuje zapisanie w pamięci wszelkich wprowadzonych zmian. Należy unikać wyłączenia zasilania, kiedy korzysta się z Menu ekranowego.
- Regulacje parametrów Pozycja pozioma/pionowa, Taktowanie oraz Faza są zapisywane dla każdego kaktowania sygnałów oddzielnie. Z wyjątkiem tych parametrów, wszystkie pozostałe regulacje posiadają tylko jedno ustawienie, które dotyczy wszystkich wartości taktowania sygnałów.

ZAWARTOŚĆ MENU REGULACJA

Autokonfiguracja obrazu Auto Image Adjust			Autokonfiguracja obrazu
Tylko analogowy sygnał wejściowy			
Element regulacji	Problem / Opcja	Przyciski, które należy naciskać	
Autokonfiguracja obrazu * Auto Image Adjust Direct	Automatyczna regulacja parametrów Pozycja pozioma/pionowa, Taktowanie oraz Faza.		

* Aby uzyskać najlepsze rezultaty, regulację Auto Image Adjust należy przeprowadzać korzystając z obrazu kontrolnego regulacji. Zapoznaj się z tematem REGULACJA PARAMETRÓW EKRAŃU na stronie 22.

Direct

Wykonując poniższe operacje na przyciskach możesz pominąć te elementy Menu i wyświetlić bezpośrednio skalę regulacji.

- Autokonfiguracja obrazu : Naciśnij i przytrzymaj przycisk ◀ przez na około 2 sekundy, kiedy menu OSD nie jest wyświetlane.

Regulacje obrazu Picture Adjust



Regulacje obrazu

Element regulacji	Problem / Opcja		Przyciski, które należy naciskać	
Kontrast * ² Contrast	Zbyt mdły obraz			
	Zbyt intensywny obraz			
Jasność * ^{1,2} Brightness	Zbyt ciemny obraz			
	Zbyt jasny obraz			
Kontrast podwyższony * ^{2,3} Adv. Contrast	Wyłączone	Normalne		
	Włączone	Podwyższony współczynnik kontrast.		
Tryb ECO * ² ECO Mode	Wyłączone	Normalne		
	1	Jasność lub podświetlenie są zredukowane.		
	2	Jasność lub podświetlenie są zredukowane bardziej niż w 1.		
	3	Jasność lub podświetlenie są zredukowane bardziej niż w 2.		
Overdrive Overdrive	Wyłączone / -2 / -1 / 0 / +1 / +2 Poprawia czas przejścia dla odcieni szarości. Skutkuje to szybszym czasem reakcji.			

*¹ Dokonaj regulacji parametru Brightness, gdy używasz monitora w ciemnym pomieszczeniu i odnosisz wrażenie, że obraz jest zbyt jasny.

*² Proszę sprawdzić tabelę dostępnych opcji na stronie 21.

*³ Aby aktywować opcję, zaznacz ją w menu ekranowym. Odznacz ją, aby ją deaktywować.



Wybór wejść * Input Select		Direct	Wybór wejść
Element regulacji	Problem / Opcja	Przyciski, które należy naciskać	
Wybór wejść Input Select	VGA	Wybierz VGA sygnał wejściowy.	
	HDMI	Wybierz HDMI sygnał wejściowy.	
	DisplayPort	Wybierz DisplayPort sygnał wejściowy.	
	Auto	Wyszukaj dostępne wejścia sygnału i wybierz automatycznie pierwsze z nich.	
INFO Źródła nie można przełączać automatycznie, jeśli wcześniej wybrane zostanie VGA, HDMI oraz DisplayPort.			

* Dostępne tylko dla modelu ProLite XB2474HS / ProLite X2474HS.

Direct

Wykonując poniższe operacje na przyciskach możesz pominąć te elementy Menu i wyświetlić bezpośrednio skalę regulacji.

- Wybór wejść : Naciśnij przycisk INPUT, kiedy nie jest wyświetlane Menu ekranowe.

Regulacje audio *1 Audio Adjust		Direct	Regulacje audio
Element regulacji	Problem / Opcja	Przyciski, które należy naciskać	
Głośność Volume	Zbyt cicho	 	
	Zbyt głośno		
Wycisz *2 Mute	Wyłączone	Przywraca poprzedni poziom głośności.	
	Włączone	Czasowo wyłączyć dźwięk.	
Wejście Audio *3 Audio Input	Line-In	Wybierz wejście audio.	
	HDMI	Wybierz wejście HDMI.	
	DisplayPort	Wybierz wejście DisplayPort.	




*1 Dostępne tylko dla modelu ProLite XB2474HS / ProLite X2474HS.

*2 Aby aktywować opcję, zaznacz ją w menu ekranowym. Odznacz ją, aby ją deaktywować.

*3 Dostępne tylko pod wejściem HDMI / DisplayPort.

Direct

Wykonując poniższe operacje na przyciskach możesz pominąć te elementy Menu i wyświetlić bezpośrednio skalę regulacji.

- Regulacje audio: Naciśnij przycisk , kiedy nie jest wyświetlane Menu ekranowe.
- Wycisz: Naciśnij i przytrzymaj przycisk  przez na około 2 sekundy, kiedy menu OSD nie jest wyświetlane.
Wycisz oraz Wyłącz wyciszenie są włączane następująco przez naciśnięcie przycisku .

Ustawienia kolorów * Color Adjust



Ustawienia kolorów

Aanpassingsitem	Probleem / Optie		In te drukken knoppen
Zimne Cool	Nibieskawa biel		
Standard Normal	Zielonkawa biel		
Ciepłe Warm	Czerwonawa biel		
Ustawienia użytkownika User Color	Czerwony	Zbyt słaby	➔ ➡
	Zielony	Zbyt mocny	➔ ⬅
	Niebieski		
i-Style Color i-Style Color	Wyłączone	Powrót do ustawień dokonanych w regulacjach koloru (z wyłączeniem i-style Colour).	
	Standard	Ogólny dla środowiska Windows i domyślnych ustawień monitora.	
	Gry	Do gier.	
	Film	Do oglądania filmów.	
	Krajobraz	Do wyświetlania krajobrazów.	
	Tekst	Do edycji i oglądania tekstu.	

Direct

* Proszę sprawdzić tabelę dostępnych opcji na stronie 21.

Direct

Wykonując poniższe operacje na przyciskach możesz pominąć te elementy Menu i wyświetlić bezpośrednio skalę regulacji.

- i-Style Color: Naciśnij przycisk ◀, kiedy nie jest wyświetlane Menu ekranowe.

Informacje Information



Information

<Przykład>



Wyświetlane są informacje dotyczące bieżącego sygnału wejściowego, doprowadzonego z karty graficznej komputera.

INFO

Więcej informacji na temat rozdzielczości oraz częstotliwości odświeżania można znaleźć w instrukcji obsługi karty graficznej.

Ręczne ustawienia obrazu Manual Image Adjust



Ręczne ustawienia obrazu

Element regulacji	Problem / Opcja		Przyciski, które należy naciskać	
Pozycja pozioma/pionowa *1,2 H.V. Position	Pozycja pozioma	<input type="checkbox"/> Obraz jest za bardzo na lewo <input type="checkbox"/> Obraz jest za bardzo na prawo	 	
	Pozycja pionowa	<input type="checkbox"/> Obraz zbyt nisko <input type="checkbox"/> Obraz zbyt wysoko	 	
Taktowanie *1 Clock	<input type="checkbox"/> Obraz zbyt wąski <input type="checkbox"/> Obraz zbyt szeroki	 		
Faza *1 Phase	Służy do korekcyj migotania tekstu lub linii		 	
Ostrość Sharpness	1 2 3 4 5		 	
Regulacje Trybu video Video Mode Adjust	Pełny obraz	Widok pełnoekranowy		
	Format obrazu *3	Zmiana formatu obrazu		
Red. nieb. światła *4 Blue Light Reducer	Wyłącz	Normalne		
	1	Niebieskie światło jest zredukowane.		
	2	Niebieskie światło jest zredukowane bardziej niż w Tryb1.		
	3	Niebieskie światło jest zredukowane bardziej niż w Tryb2.		
Technologia X-Res *5 X-res Technology	Wyłącz	Normalne		
	Miękkie	Popraw ostrość krawędzi.		
	Średni	Popraw ostrość krawędzi bardziej niż w opcji Miękkie.		
	Wyostrome	Popraw ostrość krawędzi bardziej niż w opcji Średnie.		

*1 Tylko analogowy sygnał wejściowy.

*2 Zapoznaj się z tematem REGULACJA PARAMETRÓW EKРАНU na stronie 22.

*3 Jeśli wejściowy obraz video miał proporcje 4:3, 5:4 lub 16:10, to obraz w środku ekranu może być wyświetlany w proporcjach 4:3, 5:4 lub 16:10.

*4 Proszę sprawdzić tabelę dostępnych opcji na stronie 21.

*5 Dostępne tylko dla modelu ProLite XB2474HS / ProLite X2474HS.

Konfiguracja Menu Setup Menu



Konfiguracja Menu

Element regulacji	Problem / Opcja		Przyciski, które należy naciskać	
Język Language Select	English	Angielski	Italiano	Włoski
	Français	Francuski	Русский	Rosyjski
	Deutsch	Niemiecki	日本語	Japoński
	Nederlands	Holenderski	简体中文	Uproszczone Chińskich
	Polski	Polski	繁體中文	Tradycyjnym Chińskim
	Česky	Czech		
Pozycja menu OSD OSD Position	Pozycja pozioma OSD	OSD jest za bardzo na lewo OSD jest za bardzo na prawo		
	Pozycja pionowa OSD	OSD zbyt nisko OSD zbyt wysoko		
Wygaszenie OSD OSD Time Out	Możesz ustawić czas wyświetlania OSD display. 5 / 15 / 30 / 60 sekund			
Tło menu OSD * OSD Background	Wyłączone	Przywróć tło menu ekranowego.		
	Włączone	Tło menu ekranowego stanie się przezroczyste.		
Logo startowe * Opening Logo	Wyłączone	Logo iiyama nie wyświetla się gdy monitor jest włączony.		
	Włączone	Logo iiyama wyświetla się gdy monitor jest włączony.		
LED * LED	Wyłączone	Dioda świecąca Wskaźnik Zasilania jest wyłączona.		
	Włączone	Dioda świecąca Wskaźnik Zasilania jest włączona.		
INFO Diodę Wskaźnik Zasilania należy wyłączyć, jeśli jej światło przeszkadza.				

* Aby aktywować opcję, zaznacz ją w menu ekranowym. Odznacz ją, aby ją deaktywować.

Przywróć Reset



Przywróć

Element regulacji	Problem / Opcja		Przyciski, które należy naciskać	
Przywróć Reset	Przywracane są ustawienia fabryczne.			

• Blokada

<OSD Menu>

1. Blokada menu OSD jest aktywowana poprzez naciśnięcie przycisków MENU i ► przez około 10 sekund. Jeśli spróbujesz wejść w menu OSD poprzez naciśnięcie przycisków MENU, ◀, ▶ i SELECT, na ekranie pojawi się informacja „OSD locked”.
2. Blokada menu OSD jest deaktywowana poprzez ponowne naciśnięcie przycisków MENU i ► przez około 10 sekund.

<Przełącznik zasilania>

1. Blokada włącznika prądu jest aktywowana poprzez naciśnięcie przycisków MENU i ◀ przez około 10 sekund. Po włączeniu blokady nie można wyłączyć monitora. Po naciśnięciu wyłącznika prądu pokaże się informacja „Power Button Locked”.
2. Blokada włącznika prądu jest deaktywowana poprzez ponowne naciśnięcie przycisków MENU i ◀ przez około 10 sekund.

■ Tabela dostępnych opcji

		Dostępność regulacji						
		Kontrast	Jasność	Kontrast podwyższony	Tryb ECO	Overdrive	Kolor	Red. nieb. światła
Włączona opcja	Kontrast podwyższony	○	×	—	×	○	○	×
	Tryb ECO	○	×	×	—	○	○	×
	i-Style Color	×	×	×	×	○	×	×
	Red. nieb. światła	○	○	×	×	○	×	—

○ : aktywne

× : nieaktywne

REGULACJA PARAMETRÓW EKRANU

Kiedy zostanie wybrany PC sygnał wejściowy (Analog input), wykonanie poniższej procedury regulacji obrazu umożliwi uzyskanie żądanej jakości obrazu.

- Regulacje parametrów obrazu przedstawione w tej instrukcji obsługi zapewniają ustawienie położenia oraz zminimalizowanie migotania lub rozmycia obrazu dla konkretnego, używanego komputera.
- Monitor zapewnia uzyskanie najlepszej jakości obrazu przy rozdzielczości 1920 × 1080, lecz nie może zapewnić tego przy rozdzielczościach niższych od 1920 × 1080, ponieważ wtedy następuje automatyczne rozciągnięcie obrazu w celu dopasowania do rozmiarów pełnego ekranu. Podczas normalnego użytkownika monitora zaleca się stosowanie rozdzielczości 1920 × 1080.
- Wyświetlany tekst lub linie będą rozmyte lub niejednakowej grubości, kiedy następuje rozciąganie obrazu ze względu na proces powiększania ekranu.
- Lepiej jest dokonywać regulacji położenia i częstotliwości za pomocą elementów sterujących monitorem niż przy użyciu oprogramowania komputera, bądź programów narzędziowych.
- Regulacji należy dokonywać po okresie nagrzewania trwającym przynajmniej trzydzieści minut.
- Po wykonaniu regulacji Auto Image Adjust może być konieczna dodatkowa regulacja w zależności od ustawień rozdzielczości i taktowania sygnałów.
- Funkcja Auto Image Adjust może nie działać prawidłowo, kiedy wyświetlany jest inny obraz niż obraz kontrolny regulacji ekranu. W takim przypadku konieczna jest regulacja ręczna.

Istnieją dwie metody regulacji parametrów ekranu. Jedną metodą jest automatyczna regulacja parametrów Pozycja, Taktowanie oraz Faza. Drugą metodą jest ręczne wykonanie każdej z tych regulacji.

Najpierw wykonaj regulację Auto Image Adjust, kiedy monitor zostanie przyłączony do komputera lub nastąpi zmiana rozdzielczości. Jeśli po wykonaniu regulacji Auto Image Adjust ekran migocze lub jest rozmyty, konieczne jest wykonanie regulacji ręcznych. Obie te regulacje powinny być wykonywane z wykorzystaniem obrazu kontrolnego regulacji ekranu (Test.bmp), który można uzyskać poprzez witrynę sieci Web firmy IYAMA (<http://www.iyama.pl> - zakładka Serwis - > Pobierz).

Wykonanie poniższej procedury regulacji obrazu umożliwi uzyskanie żądanej jakości obrazu.

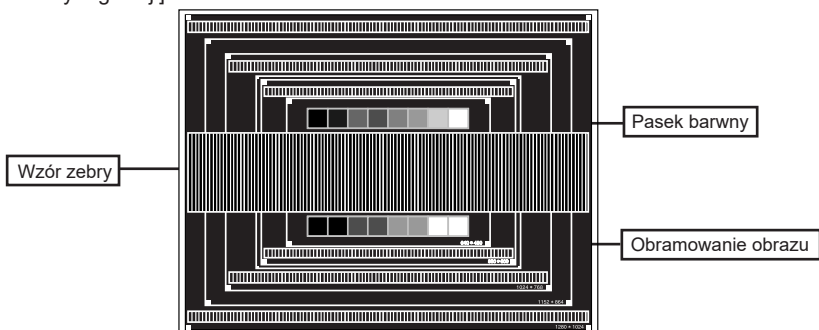
W tej instrukcji obsługi przedstawiono wykonywanie regulacji w środowisku systemu operacyjnego Windows® OS.

- ① **Ustaw wyświetlanie obrazu w optymalnej rozdzielczości.**
- ② **Ustaw obraz Test.bmp (obraz kontrolny regulacji ekranu) jako tło pulpitu.**

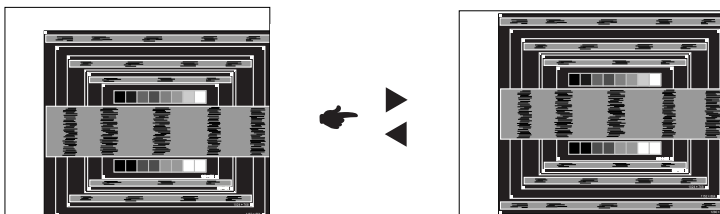
INFO

- Dowiedz się w odpowiedniej dokumentacji, jak to zrobić.
- Obraz Test.bmp został przygotowany w rozdzielczości 1280 × 1024. W oknie dialogowym ustawiania tła pulpitu wybierz wyświetlanie obrazu na środku.

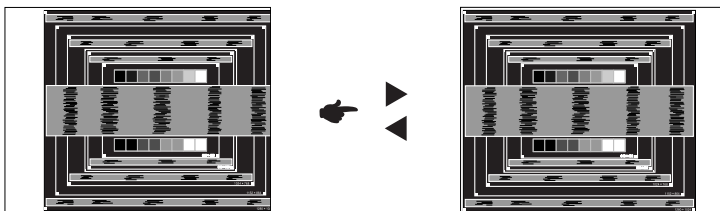
[Obraz kontrolny regulacji]



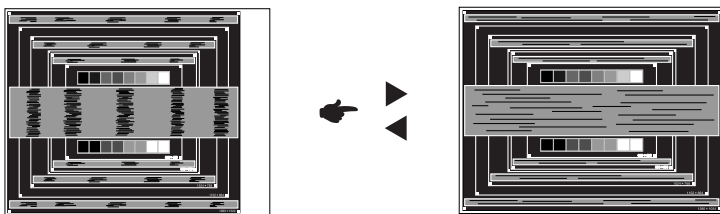
- ③ Naciśnij i przytrzymaj przycisk ◀ przez na około 2 sekundy. (Autokonfiguracja obrazu)
- ④ Dokonaj ręcznej regulacji obrazu wykonując poniższą procedurę, kiedy obraz migocze lub jest rozmyty lub obraz nie jest dopasowany do rozmiaru ekranu po wykonaniu regulacji Auto Image Adjust.
- ⑤ Dokonaj regulacji położenia w Pozycja pionowa, tak aby obramowanie obrazu było dopasowane do obszaru wyświetlania.



- ⑥ 1) Dokonaj regulacji położenia w Pozycja pozioma, tak aby obramowanie obrazu było dosunięte do lewej krawędzi obszaru wyświetlania.



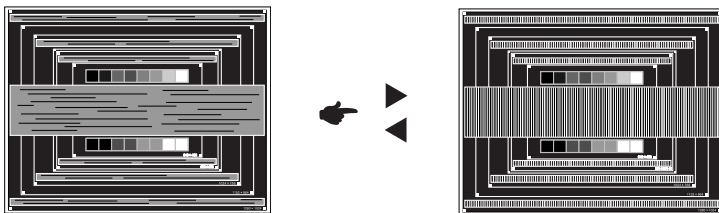
- 2) Rozciągnij obramowanie obrazu z prawej strony w taki sposób, aby dosunąć ją do prawej krawędzi obszaru wyświetlania poprzez regulację częstotliwości taktowania zegara obrazu (Taktowanie).



INFO

- Gdy obramowanie z lewej strony obrazu odsunie się od lewej krawędzi obszaru wyświetlania podczas regulacji Taktowanie, wykonaj czynności regulacyjne 1) i 2).
- Inny sposób wykonania regulacji Taktowanie polega na skorygowaniu pionowych linii falistych na wzorze zebry obrazu kontrolnego.
- Podczas wykonywania regulacji Taktowanie, Pozycja pozioma oraz Pozycja pionowa może występować migotanie obrazu.
- Jeżeli po wykonaniu regulacji Taktowanie okaże się, że obramowanie obrazu kontrolnego jest większe lub mniejsze niż obszar wyświetlania danych, powtórz czynności od ③.

- ⑦ **Dokonaj regulacji Faza w celu skorygowania poziomych falistych linii, migotania lub rozmycia w obszarze wzoru zebry obrazu kontrolnego.**



INFO

- Jeżeli na części ekranu nadal występuje silne migotanie lub rozmycie, powtórz czynności ⑥ i ⑦, ponieważ regulacja Taktowanie może nie być właściwa. Jeśli ekran nadal migocze lub jest rozmyty, ustaw niższą wartość częstotliwości odświeżania (60Hz) i ponownie powtórz czynności regulacyjne od ③.
- Dokonaj regulacji Pozycja pozioma po wykonaniu regulacji Faza, jeśli podczas tej regulacji nastąpiła zmiana położenia w poziomie.

- ⑧ **Wykonaj regulację Brightness oraz Color, aby uzyskać żadaną jakość obrazu po wykonaniu regulacji Taktowanie oraz Faza.**

Ustaw z powrotem swoje ulubione tło pulpitu.

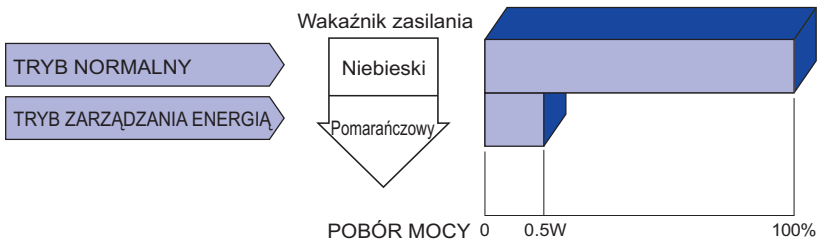
FUNKCJA ZARZĄDZANIA ENERGIĄ

Funkcja zarządzania energią tego produktu jest zgodna z wymaganiami oszczędzania energii standardów ENERGY STAR® i VESA DPMS. Jeżeli ta funkcja jest aktywna, zapewnia automatyczne redukowanie niepotrzebnego zużycia energii przez monitor, kiedy komputer nie jest używany.

Aby można było korzystać z tej funkcji, monitor musi być przyłączony do komputera zgodnego ze standardem VESA DPMS. Monitor przechodzi do trybu zarządzania energią, jak to przedstawiono poniżej. Funkcja zarządzania energią, wraz z wszelkimi ustawieniami zegarów, jest konfigurowana przez system operacyjny. W podręczniku systemu operacyjnego możesz sprawdzić konfigurację zarządzania energią.

■ Tryb Zarządzanie energią

Kiedy zostaną wyłączone sygnały synchronizacji pionowej i poziomej z komputera, monitor przechodzi do trybu Zarządzania energią, który zapewnia obniżenie zużycia energii do poziomu poniżej 0,5W. Ekran staje się ciemny, a wskaźnik zasilania zmienia kolor na pomarańczowy. Po ponownym dotknięciu klawiatury lub myszki następuje wyjście z trybu Zarządzania energią i obraz pojawia się po kilku sekundach.



INFO

- Monitor zużywa energię elektryczną nawet po przejściu do trybu zarządzania energią. Aby uniknąć niepotrzebnego zużycia energii, wyłączaj zasilanie monitora, kiedy nie jest używany, w nocy lub podczas weekendów.
- Jest możliwe, że będzie włączony sygnał wideo z komputera, kiedy brakuje sygnałów synchronizacji pionowej lub poziomej. W takiej sytuacji funkcja ZARZĄDZANIE ENERGIĄ może nie działać prawidłowo.

ROZWIĄZYWANIE PROBLEMÓW

Gdy monitor nie działa prawidłowo, wykonaj poniższe czynności w celu znalezienia prawdopodobnego rozwiązania problemu.

1. W zależności od występującego problemu wykonaj regulacje przedstawione w punkcie OBSŁUGA MONITORA. Gdy nie zapewnia to przywrócenia obrazu, przejdź do czynności 2.
2. Jeżeli nie możesz znaleźć stosownej pozycji regulacji w punkcie OBSŁUGA MONITORA lub problem nie ustępuje, wykonaj poniższe czynności kontrolne.
3. W przypadku gdy zetknąłeś się z problemem, który nie został opisany poniżej lub nie możesz skorygować tego problemu, zaprzestań użytkowania monitora i skontaktuj się ze swoim dostawcą lub centrum serwisowym firmy iiyama w celu uzyskania dodatkowej pomocy.

Problem

Sprawdź

① Obraz nie wyświetla się.

(Nie świeci wskaźnik zasilania.)

- Czy kabel zasilania jest prawidłowo umieszczony w gnieździe.
- Czy zostało włączone zasilanie.
- Czy w gnieździe prądu przemiennego jest napięcie - sprawdź podłączając inne urządzenie.

(Kontrolka zasilania ma kolor niebieski.)

- Czy jest aktywny wygaszacz ekranu bez obrazu – dotknij klawiatury lub myszki.
- Zwiększ kontrast i/lub jasność.
- Czy komputer jest włączony.
- Czy został prawidłowo przyłączony kabel sygnałowy.
- Czy taktowanie sygnałów z komputera jest zgodne z danymi technicznymi monitora.

(Wskaźnik zasilania świeci pomarańczowym światłem.)

- Czy monitor jest w trybie zarządzania energią – dotknij klawiatury lub myszki.
- Czy komputer jest włączony.
- Czy został prawidłowo przyłączony kabel sygnałowy.
- Czy taktowanie sygnałów z komputera jest zgodne z danymi technicznymi monitora.

② Brak synchronizacji ekranu.

- Czy został prawidłowo przyłączony kabel sygnałowy.
- Czy taktowanie sygnałów z komputera jest zgodne z danymi technicznymi monitora.
- Czy poziom sygnału wyjściowego wideo z komputera jest zgodny z danymi technicznymi monitora.

③ Obraz nie jest na środku ekranu.

- Czy taktowanie sygnałów z komputera jest zgodne z danymi technicznymi monitora.

④ Ekran jest zbyt jasny lub zbyt ciemny.

- Czy poziom sygnału wyjściowego wideo z komputera jest zgodny z danymi technicznymi monitora.

⑤ Drga obraz na ekranie.

- Czy napięcie prądu elektrycznego jest zgodne z danymi technicznymi monitora.
- Czy taktowanie sygnałów z komputera jest zgodne z danymi technicznymi monitora.

Problem

⑥ Brak dźwięku.

⑦ Dźwięk jest zbyt głośny lub zbyt cichy.

⑧ Słyszeć dziwny szum.

Sprawdź

- Czy włączony jest sprzęt audio (komputer itp.).
- Czy został prawidłowo przyłączony kabel audio.
- Czy głośność jest ustawiona.
- Czy wyciszenie jest Wyłączone.
- Czy poziom sygnału wyjściowego audio ze sprzętu audio jest zgodny z danymi technicznymi monitora.
- Czy poziom sygnału wyjściowego audio ze sprzętu audio jest zgodny z danymi technicznymi monitora.
- Czy został prawidłowo przyłączony kabel audio.

INFORMACJE NA TEMAT RECYKLINGU

Nie wyrzucaj swego monitora – przyczynisz się do lepszej ochrony środowiska.

Odwiedź naszą witrynę: www.iiyama.com/recycle, aby uzyskać informacje o recyklingu monitorów.

DODATEK

Specyfikacje i wygląd produktów mogą ulec zmianie bez wcześniejszego zawiadomienia.

DANE TECHNICZNE : ProLite XB2474HS

Kategoria	24"	
Panel LCD	Technologia paneli	VA
	Rozmiar	Przekątna: 60 cm / 23,6"
	Wielkość plamki	0,272 mm w poziomie × 0,272 mm w pionie
	Jasność	250cd/m ² (typowa)
	Współczynnik kontrastu	3000 : 1 (typowe), funkcja Kontrast podwyższony dostępna
	Kąt widzenia	W prawo / w lewo : 89° każdy, w górę / w dół : 89° każdy (Typowy)
Czas reakcji	4ms (gray - gray)	
Liczba wyświetlanych kolorów	Około 16,7 mln	
Częstotliwość synchronizacji	VGA: Poziomej: 30,0 - 80,0 kHz, pionowej: 55 - 75 Hz HDMI: Poziomej: 30,0 - 84,0 kHz, pionowej: 50 - 75 Hz DisplayPort: Poziomej: 30,0 - 84,0 kHz, pionowej: 50 - 75 Hz	
Natywna rozdzielczość	1920 × 1080, 2,1 megapikseli	
Maksymalna obsługiwana rozdzielczość	VGA: 1920 × 1080 60Hz HDMI: 1920 × 1080 75Hz DisplayPort: 1920 × 1080 75Hz	
Złącze sygnału wejściowego	VGA, HDMI, DisplayPort	
Standard Plug & Play	VESA DDC2B™	
Sygnał wejściowy synchronizacji	Oddzielne sygnały synchronizacji: TTL, dodatni lub ujemny	
Sygnał wejściowy wizji	Analogowy: 0,7 Vp-p (standardowy), 75Ω, dodatni Cyfrowy: HDMI, DisplayPort	
Złącze sygnału wejściowego audio	Gniazdo ø 3,5 mm typu mini jack (stereo)	
Sygnał wejściowy audio	Maks. 1,0 Vrms	
Gniazdo słuchawkowa	Gniazdo ø 3,5 mm typu mini jack (stereo)	
Głośniki	2,5W × 2 (głośniki stereo)	
Maksymalny rozmiar ekranu	Szer. 521,3 mm × wys. 293,2 mm / szer. 20,51" × 11,54" wys	
Źródło zasilania	Źródło prądu przemiennego o napięciu 100-240 V, 50/60 Hz, 0,8 A	
Zużycie energii*	19W (typowe), w trybie zarządzania energią: maksymalnie 0,5W Klasa efektywności energetycznej: A	
Wymiary / waga netto	547,5 × 382,5 - 512,5 × 230,0mm / 21,6 × 15,1 - 20,2 × 9,1" (szer. × wys. × głęb.) 5,0kg / 11,0lbs	
Kąt pochylecia	W tył: 22° , Do przodu: 5° , W prawo / w lewo : 45° każdy	
Warunki środowiska	Podczas pracy:	Temperatura 5 do 35°C / 41 do 95°F Wilgotność 10 do 80% (bez kondensacji pary wodnej)
	Składowanie:	Temperatura -20 do 60°C / -4 do 140°F Wilgotność 5 do 85% (bez kondensacji pary wodnej)
Certyfikaty	CE, TÜV-Bauart, CU, VCCI-B, PSE, ENERGY STAR®	

INFO * Że nie podłączono żadnych urządzeń audio.

DANE TECHNICZNE : ProLite X2474HS

Kategoria	24"											
Panel LCD	Technologia paneli	VA										
	Rozmiar	Przekątna: 60 cm / 23,6"										
	Wielkość plamki	0,272 mm w poziomie × 0,272 mm w pionie										
	Jasność	250cd/m ² (typowa)										
	Współczynnik kontrastu	3000 : 1 (typowe), funkcja Kontrast podwyższony dostępna										
	Kąt widzenia	W prawo / w lewo : 89° każdy, w górę / w dół : 89° każdy (Typowy)										
	Czas reakcji	4ms (gray - gray)										
Liczba wyświetlanych kolorów	Około 16,7 mln											
Częstotliwość synchronizacji	VGA: Poziomej: 30,0 - 80,0 kHz, pionowej: 55 - 75 Hz HDMI: Poziomej: 30,0 - 84,0 kHz, pionowej: 50 - 75 Hz DisplayPort: Poziomej: 30,0 - 84,0 kHz, pionowej: 50 - 75 Hz											
Natywna rozdzielczość	1920 × 1080, 2,1 megapikseli											
Maksymalna obsługiwana rozdzielczość	VGA: 1920 × 1080 60Hz HDMI: 1920 × 1080 75Hz DisplayPort: 1920 × 1080 75Hz											
Złącze sygnału wejściowego	VGA, HDMI, DisplayPort											
Standard Plug & Play	VESA DDC2B™											
Sygnal wejściowy synchronizacji	Oddzielne sygnały synchronizacji: TTL, dodatni lub ujemny											
Sygnal wejściowy wizji	Analogowy: 0,7 Vp-p (standardowy), 75Ω, dodatni Cyfrowy: HDMI, DisplayPort											
Złącze sygnału wejściowego audio	Gniazdo ø 3,5 mm typu mini jack (stereo)											
Sygnal wejściowy audio	Maks. 1,0 Vrms											
Gniazdo słuchawkowa	Gniazdo ø 3,5 mm typu mini jack (stereo)											
Głośniki	2,5W × 2 (głośniki stereo)											
Maksymalny rozmiar ekranu	Szer. 521,3 mm × wys. 293,2 mm / szer. 20,51" × 11,54" wys											
Źródło zasilania	Źródło prądu przemiennego o napięciu 100-240 V, 50/60 Hz, 0,8 A											
Zużycie energii*	19W (typowe), w trybie zarządzania energią: maksymalnie 0,5W Klasa efektywności energetycznej: A											
Wymiary / waga netto	547,5 × 405,5 × 177,0mm / 21,6 × 16,0 × 7,0" (szer. × wys. × głęb.) 3,2kg / 7,1lbs											
Kąt pochYLENIA	W tył: 20° , Do przodu: 3°											
Warunki środowiska	<table> <tr> <td rowspan="2">Podczas pracy:</td> <td>Temperatura</td> <td>5 do 35°C / 41 do 95°F</td> </tr> <tr> <td>Wilgotność</td> <td>10 do 80% (bez kondensacji pary wodnej)</td> </tr> <tr> <td rowspan="2">Składowanie:</td> <td>Temperatura</td> <td>-20 do 60°C / -4 do 140°F</td> </tr> <tr> <td>Wilgotność</td> <td>5 do 85% (bez kondensacji pary wodnej)</td> </tr> </table>		Podczas pracy:	Temperatura	5 do 35°C / 41 do 95°F	Wilgotność	10 do 80% (bez kondensacji pary wodnej)	Składowanie:	Temperatura	-20 do 60°C / -4 do 140°F	Wilgotność	5 do 85% (bez kondensacji pary wodnej)
Podczas pracy:	Temperatura	5 do 35°C / 41 do 95°F										
	Wilgotność	10 do 80% (bez kondensacji pary wodnej)										
Składowanie:	Temperatura	-20 do 60°C / -4 do 140°F										
	Wilgotność	5 do 85% (bez kondensacji pary wodnej)										
Certyfikaty	CE, TÜV-Bauart, CU, VCCI-B, PSE, ENERGY STAR®											

INFO * Że nie podłączono żadnych urządzeń audio.

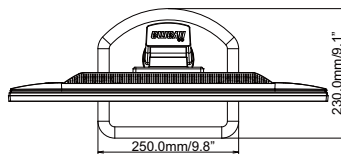
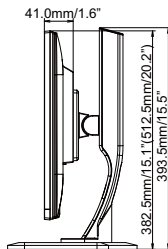
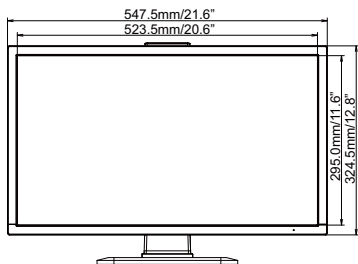
DANE TECHNICZNE : ProLite XB2474HV

Kategoria	24"	
Panel LCD	Technologia paneli	VA
	Rozmiar	Przekątna: 60 cm / 23,6"
	Wielkość plamki	0,272 mm w poziomie × 0,272 mm w pionie
	Jasność	250cd/m ² (typowa)
	Współczynnik kontrastu	3000 : 1 (typowe), funkcja Kontrast podwyższony dostępna
	Kąt widzenia	W prawo / w lewo : 89° każdy, w górę / w dół : 89° każdy (Typowy)
	Czas reakcji	4ms (gray - gray)
Liczba wyświetlanych kolorów	Około 16,7 mln	
Częstotliwość synchronizacji	Poziomej: 30,0 - 80,0 kHz, pionowej: 55 - 75 Hz	
Natywna rozdzielczość	1920 × 1080, 2,1 megapikseli	
Maksymalna obsługiwana rozdzielczość	1920 × 1080 60Hz	
Złącze sygnału wejściowego	VGA	
Standard Plug & Play	VESA DDC2B™	
Sygnał wejściowy synchronizacji	Oddzielne sygnały synchronizacji: TTL, dodatni lub ujemny	
Sygnał wejściowy wizji	Analogowy: 0,7 Vp-p (standardowy), 75Ω, dodatni	
Maksymalny rozmiar ekranu	Szer. 521,3 mm × wys. 293,2 mm / szer. 20,51" × 11,54" wys	
Źródło zasilania	Źródło prądu przemiennego o napięciu 100-240 V, 50/60 Hz, 0,8 A	
Zużycie energii	17W (typowe), w trybie zarządzania energią: maksymalnie 0,5W	
Wymiary / waga netto	547,5 × 382,5 - 512,5 × 230,0mm / 21,6 × 15,1 - 20,2 × 9,1" (szer. × wys. × głęb.) 5,0kg / 11,0lbs	
Kąt pochylecia	W tył: 22° , Do przodu: 5° , W prawo / w lewo : 45° każdy	
Warunki środowiska	Podczas pracy:	Temperatura 5 do 35°C / 41 do 95°F Wilgotność 10 do 80% (bez kondensacji pary wodnej)
	Składowanie:	Temperatura -20 do 60°C / -4 do 140°F Wilgotność 5 do 85% (bez kondensacji pary wodnej)
Certyfikaty	CE, TÜV-Bauart, CU, VCCI-B, ENERGY STAR®	

DANE TECHNICZNE : ProLite X2474HV

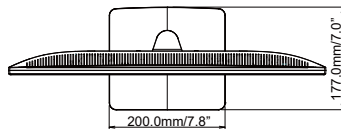
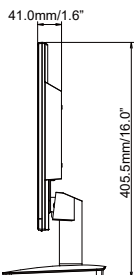
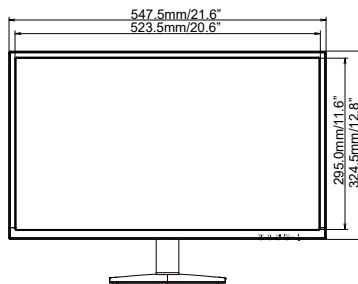
Kategoria		24"
Panel LCD	Technologia paneli	VA
	Rozmiar	Przekątna: 60 cm / 23,6"
	Wielkość plamki	0,272 mm w poziomie × 0,272 mm w pionie
	Jasność	250cd/m ² (typowa)
	Współczynnik kontrastu	3000 : 1 (typowe), funkcja Kontrast podwyższony dostępna
	Kąt widzenia	W prawo / w lewo : 89° każdy, w górę / w dół : 89° każdy (Typowy)
	Czas reakcji	4ms (gray - gray)
Liczba wyświetlanych kolorów		Około 16,7 mln
Częstotliwość synchronizacji		Poziomej: 30,0 - 80,0 kHz, pionowej: 55 - 75 Hz
Natywna rozdzielczość		1920 × 1080, 2,1 megapikseli
Maksymalna obsługiwana rozdzielczość		1920 × 1080 60Hz
Złącze sygnału wejściowego		VGA
Standard Plug & Play		VESA DDC2B™
Sygnał wejściowy synchronizacji		Oddzielne sygnały synchronizacji: TTL, dodatni lub ujemny
Sygnał wejściowy wizji		Analogowy: 0,7 Vp-p (standardowy), 75Ω, dodatni
Maksymalny rozmiar ekranu		Szer. 521,3 mm × wys. 293,2 mm / szer. 20,51" × 11,54" wys
Źródło zasilania		Źródło prądu przemiennego o napięciu 100-240 V, 50/60 Hz, 0,8 A
Zużycie energii		17W (typowe), w trybie zarządzania energią: maksymalnie 0,5W
Wymiary / waga netto		547,5 × 405,5 × 177,0mm / 21,6 × 16,0 × 7,0" (szer. × wys. × głęb.) 3,2kg / 7,1lbs
Kąt pochylenia		W tył: 20° , Do przodu: 3°
Warunki środowiska		Podczas pracy: Temperatura 5 do 35°C / 41 do 95°F Wilgotność 10 do 80% (bez kondensacji pary wodnej) Składowanie: Temperatura -20 do 60°C / -4 do 140°F Wilgotność 5 do 85% (bez kondensacji pary wodnej)
Certyfikaty		CE, TÜV-Bauart, CU, VCCI-B, ENERGY STAR®

WYMIARY : ProLite XB2474HS / ProLite XB2474HV



() : w nawiasach podano wartości maksymalne

WYMIARY : ProLite X2474HS / ProLite X2474HV



POLSKI

SYNCHRONIZACJA

Tryb wideo			Częstotliwość pozioma	Częstotliwość pionowa	Częstotliwość pasma wizyjnego
VESA	VGA	640 × 480	31,469kHz	59,940Hz	25,175MHz
			37,500kHz	75,000Hz	31,500MHz
			37,861kHz	72,809Hz	31,500MHz
	SVGA	800 × 600	35,156kHz	56,250Hz	36,000MHz
			37,879kHz	60,317Hz	40,000MHz
			46,875kHz	75,000Hz	49,500MHz
	XGA	1024 × 768	48,363kHz	60,004Hz	65,000MHz
			56,476kHz	70,069Hz	75,000MHz
			60,023kHz	75,029Hz	78,750MHz
	SXGA	1280 × 1024	63,981kHz	60,020Hz	108,000MHz
			79,976kHz	75,025Hz	135,000MHz
	WXGA+	1440 × 900	55,935kHz	59,887Hz	106,500MHz
			70,635kHz	74,984Hz	136,750MHz
	WSXGA+	1680 × 1050	65,290kHz	60,000Hz	146,250MHz
	Full HD	1920 × 1080	66,590kHz	59,930Hz	138,500MHz
83,890kHz			74,970Hz	174,500MHz	

*

INFO * Tylko HDMI/DisplayPort sygnał wejściowy.