

EKK549510X



PL Kuchenka

Instrukcja obsługi

SPIS TREŚCI

1. INFORMACJE DOTYCZĄCE BEZPIECZEŃSTWA.....	3
2. WSKAZÓWKI DOTYCZĄCE BEZPIECZEŃSTWA.....	5
3. INSTALACJA.....	9
4. OPIS URZĄDZENIA.....	15
5. PRZED PIERWSZYM UŻYCIEM.....	16
6. PŁYTA GRZEJNA – CODZIENNA EKSPLOATACJA.....	16
7. PŁYTA GRZEJNA – WSKAZÓWKI I PORADY.....	18
8. PŁYTA GRZEJNA – KONSERWACJA I CZYSZCZENIE.....	18
9. PIEKARNIK – CODZIENNA EKSPLOATACJA.....	19
10. PIEKARNIK – FUNKCJE ZEGARA.....	22
11. PIEKARNIK – KORZYSTANIE Z AKCESORIÓW.....	24
12. PIEKARNIK – WSKAZÓWKI I PORADY.....	26
13. PIEKARNIK – KONSERWACJA I CZYSZCZENIE.....	36
14. ROZWIĄZYWANIE PROBLEMÓW.....	38
15. EFEKTYWNOŚĆ ENERGETYCZNA.....	41

Z MYŚLĄ O TOBIE

Dziękujemy za zakup urządzenia Electrolux. Jest ono owocem dziesięcioleci doświadczeń i innowacji. To pomysłowe i stylowe urządzenie zostało zaprojektowane z myślą o Tobie. Używając je, możesz mieć zawsze pewność uzyskania wspaniałych efektów.

Witamy w świecie marki Electrolux!

Zapraszamy na naszą witrynę internetową, aby:



Otrzymać wskazówki dotyczące użytkowania, broszury, pomoc w rozwiązywaniu problemów oraz informacje dotyczące serwisu:

www.electrolux.com/webselfservice



Zarejestrować swój produkt i uprościć jego obsługę serwisową:

www.registerelectrolux.com



Nabyć akcesoria, materiały eksploatacyjne i oryginalne części zamienne do swojego urządzenia:

www.electrolux.com/shop

OBSŁUGA KLIENTA


Zalecamy stosowanie oryginalnych części zamiennych.

Kontaktując się z autoryzowanym centrum serwisowym, należy przygotować poniższe dane: informacje o modelu, numer produktu, numer seryjny.

Stosowne informacje można znaleźć na tabliczce znamionowej.

 Ostrzeżenie/przestroga — informacje dotyczące bezpieczeństwa

 Ogólne informacje i wskazówki

 Informacje dotyczące środowiska naturalnego

Producent zastrzega sobie możliwość wprowadzenia zmian bez wcześniejszego powiadomienia.

1. ⚠ INFORMACJE DOTYCZĄCE BEZPIECZEŃSTWA

Przed przystąpieniem do instalacji i rozpoczęciem eksploatacji urządzenia należy uważnie zapoznać się z załączoną instrukcją obsługi. Producent nie odpowiada za obrażenia ciała ani szkody spowodowane nieprawidłową instalacją lub eksploatacją urządzenia. Należy zachować instrukcję obsługi w bezpiecznym i łatwo dostępnym miejscu do wykorzystania w przyszłości.

1.1 Bezpieczeństwo dzieci i osób o ograniczonych zdolnościach ruchowych, sensorycznych lub umysłowych



OSTRZEŻENIE!

Zagrożenie uduszeniem lub odniesieniem obrażeń mogących skutkować trwałym kalectwem.

- Urządzenie mogą obsługiwać dzieci po ukończeniu ósmego roku życia oraz osoby o ograniczonych zdolnościach fizycznych, sensorycznych lub umysłowych, a także nieposiadające odpowiedniej wiedzy lub doświadczenia, jeśli będą one nadzorowane lub zostaną poinstruowane w zakresie bezpiecznego korzystania z urządzenia i będą świadome związanych z tym zagrożeń.
- Nie pozwalać dzieciom bawić się urządzeniem.
- Przechowywać opakowanie w miejscu niedostępnym dla dzieci lub pozbyć się go w odpowiedni sposób.
- Dzieciom i zwierzętom wolno zbliżać się do pracującego lub stygnącego urządzenia. Łatwo dostępne elementy urządzenia mocno się nagrzewają.
- Dzieciom nie wolno zajmować się czyszczeniem ani konserwacją urządzenia bez odpowiedniego nadzoru.

1.2 Ogólne zasady bezpieczeństwa

- Instalacji urządzenia i wymiany jego przewodu zasilającego może dokonać wyłącznie osoba o odpowiednich kwalifikacjach.
- Urządzenie jest przeznaczone do użytku na wysokości do 2000 m nad poziomem morza.
- Urządzenie nie jest przeznaczone do użytkowania na statkach, łodziach lub okrętach.
- Aby uniknąć przegrzania urządzenia, nie wolno instalować go za drzwiami dekoracyjnymi.
- Nie instalować urządzenia na platformie.
- Nie sterować urządzeniem za pomocą zewnętrznego programatora czasowego ani niezależnego układu zdalnego sterowania.
- **OSTRZEŻENIE:** Pozostawienie bez nadzoru potraw zawierających tłuszcz lub olej na włączonej płycie grzejnej może być przyczyną pożaru.
- **NIE** gasić pożaru wodą – należy wyłączyć urządzenie, a następnie przykryć płomień pokrywą lub kocem gaśniczym.
- **UWAGA:** Gotowanie powinno odbywać się pod nadzorem. Należy zapewnić stały nadzór nad krótkim gotowaniem.
- **OSTRZEŻENIE:** Niebezpieczeństwo pożaru: Nie przechowywać żadnych przedmiotów na powierzchni gotowania.
- Nie czyścić urządzenia za pomocą myjek parowych.
- Do czyszczenia szyb w drzwiach lub szkła w uchylnych pokrywach płyty grzejnej nie należy ściernych środków czyszczących ani ostrych, metalowych myjek, ponieważ mogą one porysować powierzchnię, co może skutkować pęknięciem szkła.
- Na powierzchni płyty grzejnej nie wolno kłaść przedmiotów metalowych, jak sztucze lub pokrywki do garnków, ponieważ mogą one bardzo się rozgrzać.

- Jeśli na pokrywę rozlał się płyn, należy go usunąć przed jej otwarciem. Przed zamknięciem pokrywy odczekać, aż powierzchnia płyty grzejnej ostygnie.
- **OSTRZEŻENIE:** Podczas pracy urządzenie i jego nieosłonięte elementy nagrzewają się do wysokiej temperatury. Należy zachować ostrożność, aby uniknąć kontaktu z elementami grzejnymi. Dzieci poniżej 8 roku życia nie powinny znajdować się w pobliżu urządzenia, jeśli nie są pod stałym nadzorem.
- Podczas wyjmowania i wkładania akcesoriów lub naczyń należy zawsze używać rękawic kuchennych.
- Przed przystąpieniem do konserwacji urządzenia należy odłączyć je od zasilania.
- Aby uniknąć porażenia prądem, przed przystąpieniem do wymiany żarówki należy upewnić się, że urządzenie jest wyłączone.
- Jeśli przewód zasilający jest uszkodzony, musi go wymienić producent, autoryzowane centrum serwisowe lub inna wykwalifikowana osoba, aby zapobiec ryzyku porażenia prądem.
- Zachować ostrożność, dotykając szuflady. Może się ona silnie nagrzewać.
- Aby wymontować prowadnice blach, należy odciągnąć najpierw ich przednią, a następnie tylną część od bocznych ścianek. Zamontować prowadnice blach w odwrotnej kolejności.
- **OSTRZEŻENIE:** Używać wyłącznie osłon do płyty grzejnej wyprodukowanych przez producenta urządzenia lub określonych w instrukcji przez producenta urządzenia jako odpowiednich, lub dostarczonych z urządzeniem. Użycie nieodpowiednich osłon może skutkować wypadkiem.

2. WSKAZÓWKI DOTYCZĄCE BEZPIECZEŃSTWA

To urządzenie jest przeznaczone na następujące rynki:

2.1 Instalacja



OSTRZEŻENIE!

Urządzenie może zainstalować wyłącznie wykwalifikowana osoba.

- Usunąć wszystkie elementy opakowania.
- Nie instalować ani nie używać uszkodzonego urządzenia.
- Należy postępować zgodnie z instrukcją instalacji dołączoną do urządzenia.
- Zachować ostrożność podczas przenoszenia urządzenia, ponieważ jest ono ciężkie. Należy zawsze stosować rękawice ochronne i mieć na stopach pełne obuwie.
- Nigdy nie ciągnąć urządzenia za uchwyt.
- Szafka kuchenna i wnęka na urządzenie muszą mieć odpowiednie wymiary.
- Zachować minimalne odstępy od innych urządzeń i mebli.
- Należy zadbać o to, aby meble itp. znajdujące się obok urządzenia i nad nim spełniały odpowiednie wymogi bezpieczeństwa.
- Niektóre elementy urządzenia przewodzą prąd. Należy zabudować urządzenie, aby zakryć części, których dotknięcie mogłoby być niebezpieczne.
- Boki urządzenia powinny sąsiadować z urządzeniami lub meblami o tej samej wysokości.
- Nie instalować urządzenia przy drzwiach ani pod oknem. Zapobiegnie to możliwości strącenia gorącego naczynia z urządzenia przy otwieraniu okna lub drzwi.
- Aby zapobiec przewróceniu się urządzenia, należy je odpowiednio ustabilizować. Patrz rozdział Instalacja.
- Wszystkie połączenia elektryczne powinien wykonać wykwalifikowany elektryk.
- Urządzenie musi być uziemione.
- Upewnić się, że parametry na tabliczce znamionowej odpowiadają parametrom znamionowym źródła zasilania.
- Należy używać wyłącznie prawidłowo zamontowanego gniazda elektrycznego z uziemieniem.
- Nie stosować rozgałęźników ani przedłużaczy.
- Przewody zasilające nie mogą dotykać drzwi urządzenia, zwłaszcza gdy drzwi są mocno rozgrzane.
- Zarówno dla elementów znajdujących się pod napięciem, jak i zaizolowanych części, zabezpieczenie przed porażeniem prądem należy zamocować w taki sposób, aby nie można go było odłączyć bez użycia narzędzi.
- Podłączyć wtyczkę do gniazda elektrycznego dopiero po zakończeniu instalacji. Należy zadbać o to, aby po zakończeniu instalacji urządzenia wtyczka przewodu zasilającego była łatwo dostępna.
- Jeśli gniazdo elektryczne jest obluzowane, nie wolno podłączać do niego wtyczki.
- Odłączając urządzenie, nie należy ciągnąć za przewód zasilający. Należy zawsze ciągnąć za wtyczkę sieciową.
- Konieczne jest zastosowanie odpowiednich wyłączników obwodu zasilania: wyłączniki automatyczne, bezpieczniki topikowe (typu wykręcane – wyjmowane z oprawki), wyłączniki różnicowo-prądowe (RCD) oraz styczniki.
- W instalacji elektrycznej należy zastosować wyłącznik obwodu umożliwiający odłączenie urządzenia od zasilania na wszystkich biegunach. Wyłącznik obwodu musi mieć rozwarcie styków wynoszące minimum 3 mm.
- Przed podłączeniem wtyczki przewodu zasilającego do gniazda elektrycznego należy całkowicie zamknąć drzwi urządzenia.

2.2 Podłączenie do sieci elektrycznej



OSTRZEŻENIE!

Zagrożenie pożarem i porażeniem prądem elektrycznym.

2.3 Podłączenie do instalacji gazowej

- Wszystkie połączenia instalacji gazowej powinna wykonać wykwalifikowana osoba.
- Przed przystąpieniem do instalacji należy upewnić się, że urządzenie zostało dostosowane do miejscowych warunków zasilania (typu gazu oraz jego ciśnienia).
- Zapewnić cyrkulację powietrza wokół urządzenia.
- Informacje dotyczące dopływu gazu znajdują się na tabliczce znamionowej.
- Omawiane urządzenie nie jest podłączone do wyciągu gazów spalinowych. Urządzenie należy podłączyć zgodnie z aktualnie obowiązującymi przepisami dotyczącymi instalacji. Zwrócić uwagę na wymagania dotyczące odpowiedniej wentylacji.

2.4 Eksploatacja



OSTRZEŻENIE!
Zagrożenie obrażeniami ciała i poparzeniem. Niebezpieczeństwo porażenia prądem.

- Urządzenie jest przeznaczone wyłącznie do użytku domowego.
- Nie zmieniać parametrów technicznych urządzenia.
- Należy upewnić się, że otwory wentylacyjne są drożne.
- Nie pozostawiać włączonego urządzenia bez nadzoru.
- Wylączyć urządzenie po każdym użyciu.
- Podczas pracy urządzenia należy zachować ostrożność przy otwieraniu jego drzwi. Może dojść do uwolnienia gorącego powietrza.
- Nie obsługiwać urządzenia mokrymi rękami lub jeśli ma ono kontakt z wodą.
- Nie używać urządzenia jako powierzchni roboczej ani miejsca do przechowywania przedmiotów.



OSTRZEŻENIE!
Zagrożenie pożarem i wybuchem

- Pod wpływem wysokiej temperatury tłuszcze i olej mogą uwalniać łatwopalne opary. Podczas podgrzewania tłuszczów i oleju nie wolno zbliżać do nich źródeł ognia ani rozgrzanych przedmiotów.
- Opary uwalniane przez gorący olej mogą ulec samoczynnemu zapłonowi.
- Zużyty olej zawierający pozostałości produktów spożywczych ma niższą temperaturę zapłonu niż świeży olej.
- Nie umieszczać w urządzeniu, na nim ani w jego pobliżu łatwopalnych substancji ani przedmiotów nasączonych łatwopalnymi substancjami.
- Podczas otwierania drzwi urządzenia nie wolno zbliżać do niego iskrzących przedmiotów ani otwartego płomienia.
- Należy ostrożnie otwierać drzwi urządzenia. Stosowanie składników zawierających alkohol może spowodować powstanie mieszanki alkoholu i powietrza.



OSTRZEŻENIE!
Zagrożenie uszkodzeniem urządzenia.

- Aby zapobiec uszkodzeniu lub odbarwieniu się emalii:
 - Nie należy kłaść naczyń ani innych przedmiotów bezpośrednio na dnie urządzenia.
 - Nie należy wlewać wody bezpośrednio do rozgrzanego urządzenia.
 - Nie należy pozostawiać wilgotnych naczyń ani potraw w urządzeniu po zakończeniu pieczenia.
 - Należy zachować ostrożność podczas wyjmowania i wkładania akcesoriów.
- Odbarwienie emalii lub stali nierdzewnej nie ma wpływu na działanie urządzenia.
- Do pieczenia wilgotnych ciast należy używać głębokiej blachy. Sok z owoców może trwale zaplamieć emalię.

- Nie stawiać gorących naczyń na panelu sterowania.
- Nie dopuszczać do wygotowania się potrawy.
- Nie dopuszczać do upadku naczyń lub innych przedmiotów na powierzchnię urządzenia. Może to spowodować jego uszkodzenie.
- Nie włączać pól grzejnych bez naczyń ani z pustymi naczyniami.
- Nie kłaść folii aluminiowej na urządzeniu ani bezpośrednio na spodzie urządzenia.
- Naczynia żelwne, aluminiowe lub ze zniszczonym spodem mogą spowodować zarysowania. Dlatego nie należy przesuwac ich po powierzchni gotowania.
- Zapewnić odpowiednią wentylację w pomieszczeniu, w którym zainstalowane jest urządzenie.
- Stosować wyłącznie stabilne naczynia o prawidłowym kształcie i średnicy większej od średnicy palników.
- Należy uważać, aby płomień nie zgasł podczas szybkiego obracania pokrętką z położenia płomienia maksymalnego do minimalnego.
- Używać wyłącznie akcesoriów dostarczonych z urządzeniem.
- Nie instalować na palniku dyfuzora płomienia.
- Urządzenie jest przeznaczone wyłącznie do przyrządzania potraw. Nie wolno go używać do innych celów, takich jak np. ogrzewanie pomieszczeń.
- Pozostałości tłuszczu lub potraw w urządzeniu mogą stać się przyczyną pożaru.
- Aby zapobiec uszkodzeniu powierzchni urządzenia, należy regularnie ją czyścić.
- Czyścić urządzenie za pomocą wilgotnej szmatki. Stosować wyłącznie obojętne środki czyszczące. Nie używać żadnych produktów ściernych, myjek do szorowania, rozpuszczalników ani metalowych przedmiotów.
- Stosując aerozol do piekarników, należy przestrzegać wskazówek dotyczących bezpieczeństwa umieszczonych na opakowaniu.
- Nie używać detergentów do czyszczenia emalii katalitycznej (jeśli dotyczy).
- Nie myć palników w zmywarce.

2.5 Konserwacja i czyszczenie



OSTRZEŻENIE!

Zagrożenie odniesieniem obrażeń, pożarem lub uszkodzeniem urządzenia.

- Przed przystąpieniem do konserwacji wyłączyć urządzenie. Wyjąć wtyczkę przewodu zasilającego z gniazda elektrycznego.
- Upewnić się, że urządzenie ostygło. Występuje zagrożenie pęknięciem szyby w drzwiach urządzenia.
- Jeśli szyba pęknie, należy ją niezwłocznie wymienić. Należy skontaktować się z autoryzowanym centrum serwisowym.

2.6 Pokrywa

- Nie modyfikować pokrywy.
- Regularnie czyścić pokrywę.
- Nie otwierać pokrywy, jeśli na jej powierzchni rozlał się płyn.
- Przed zamknięciem pokrywy należy wyłączyć wszystkie palniki.
- Nie zamykać pokrywy do czasu całkowitego ostygnięcia płyty grzejnej i piekarnika.
- Szklana pokrywa może pęknąć pod wpływem wysokiej temperatury (jeśli dotyczy).



2.7 Wewnętrzne oświetlenie

- Żarówka zwykła lub halogenowa zastosowana w tym urządzeniu jest przeznaczona wyłącznie do urządzeń domowych. Nie należy używać jej do oświetlania pomieszczeń.



OSTRZEŻENIE!

Zagrożenie porażeniem prądem.

- Przed przystąpieniem do wymiany lampy należy odłączyć urządzenie od źródła zasilania.
- Używać wyłącznie żarówek tego samego typu.

2.8 Utylizacja



OSTRZEŻENIE!

Zagrożenie odniesieniem obrażeń lub uduszeniem.

- Aby uzyskać informacje dotyczące prawidłowej utylizacji urządzenia, należy skontaktować się z lokalnymi władzami.
- Odłączyć urządzenie od źródła zasilania.

- Odciąć przewód zasilający blisko urządzenia i oddać do utylizacji.
- Wymontować zatrzask drzwi, aby uniemożliwić zamknięcie się dziecka lub zwierzęcia w urządzeniu.
- Spłaszczyć zewnętrzne rury gazowe.

2.9 Serwis

- Należy skontaktować się z autoryzowanym punktem serwisowym, który naprawi urządzenie.
- Należy stosować wyłącznie oryginalne części zamienne.

3. INSTALACJA



OSTRZEŻENIE!

Patrz rozdział dotyczący bezpieczeństwa.

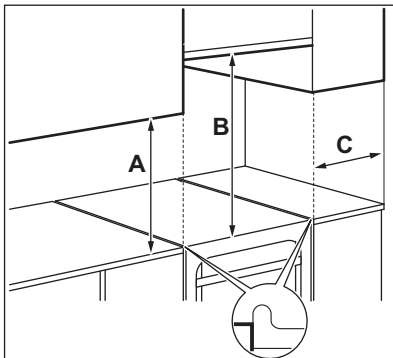
3.1 Miejsce instalacji urządzenia

Urządzenie wolnostojące można ustawić obok szafek kuchennych (z jednej lub obu stron) oraz w rogu pomieszczenia.



Należy zachować odległość 1 cm między urządzeniem a ścianą z tyłu, aby możliwe było otwarcie pokryw.

Minimalne odległości montażowe są podane w tabeli.



Minimalne odległości

Wymiar	mm
A	400
B	650
C	150

3.2 Dane techniczne

Napięcie	230 V
Częstotliwość	50 - 60 Hz
Klasa urządzenia	1

Wymiary	mm
Wysokość	855
Szerokość	500
Głębokość	600

3.3 Pozostałe dane techniczne

Kategoria urządzenia:	I2ELs3B/P
Parametry gazu:	G20 (2E) 20 mbar
Opcjonalne parametry gazu:	G2.350 (2ELs) 13 mbar G30 (3B/P) 37 mbar

3.4 Średnice obejścia

PALNIK	Ø OBEJŚCIA ¹⁾ 1/100 mm
Mały palnik	25 / 26
Średni palnik	30
Duży palnik	38 / 40

¹⁾ Typ obejścia zależy od modelu.

3.5 Palniki do GAZU ZIEMNEGO G2.350 13 mbar

PALNIK	MOC ZNAMIONOWA w kW ¹⁾	MOC MINIMALNA w kW ¹⁾	OZNACZENIE DYSZY 1/100 mm
Duży palnik	2.9 / 2.8	0.72 / 0.75	180
Średni palnik	2.1 / 2.0	0.43 / 0.45	150
Mały palnik	1.0	0.35	105

¹⁾ Typ zaworu zależy od modelu.

3.6 Palniki do GAZU ZIEMNEGO G20 20 mbar

PALNIK	MOC ZNAMIONOWA w kW ¹⁾	MOC MINIMALNA w kW ¹⁾	OZNACZENIE DYSZY 1/100 mm
Duży palnik	3.0	0.72 / 0.75	119
Średni palnik	2.0 / 1.9	0.43 / 0.45	96
Mały palnik	1.0	0.35	70

¹⁾ Typ zaworu zależy od modelu.

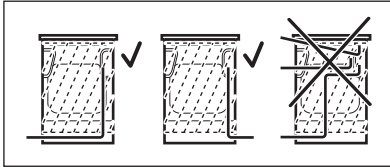
3.7 Palniki do GAZU PŁYNNEGO G30 37 mbar

PALNIK	MOC ZNAMIONOWA kW	MOC MINIMALNA kW	OZNACZENIE DYSZY 1/100 mm	PRZEPŁYW ZNAMIONOWY GAZU g/h
Duży palnik	2.7	0.72	77	196

PALNIK	MOC ZNA-MIONOWA kW	MOC MINIMAL-NA kW	OZNACZENIE DYSZY 1/100 mm	PRZEPŁYW ZNA-MIONOWY GAZU g/h
Średni palnik	1.9	0.43	65	138
Mały palnik	0.85	0.35	43	62

3.8 Podłączenie do instalacji gazowej

Zastosować połączenia sztywne lub giętki wąż z opłotem ze stali nierdzewnej, zgodnie z obowiązującymi przepisami. Stosując elastyczne węże z opłotem metalowym, należy zadbać o to, aby nie wchodziły one w kontakt z ruchomymi częściami ani nie uległy zgnieceniu.



OSTRZEŻENIE!

Rura doprowadzająca gaz nie może dotykać części urządzenia pokazanej na ilustracji.

3.9 Podłączenie za pomocą elastycznych węży niemetalo- wych

Jeśli do połączeń jest łatwy dostęp, można użyć węża elastycznego. Wąż elastyczny należy dokładnie przytwierdzić za pomocą zacisków.

Do instalacji należy zawsze używać króćców i uszczeltek. Węża elastycznego można użyć, gdy:

- nie będzie nagrzewany do temperatury przekraczającej 30°C,
- jego długość nie przekracza 1500 mm,
- nie ma w żadnym miejscu zwężeń,
- nie jest zagięty ani ściśnięty,
- nie styka się z ostrymi krawędziami lub narożnikami,
- jego stan można łatwo skontrolować.

Podczas kontroli stanu węża elastycznego upewnić się, że:

- nie jest pęknięty lub rozcięty oraz że nie ma oznak przypalenia na obu końcach oraz na całej długości,
- materiał nie stwardniał i nadal wykazuje normalną elastyczność,
- obejmy mocujące nie są zardzewiałe,
- nie upłynął termin jego trwałości eksploatacyjnej.

Po stwierdzeniu jednej lub kilku wad nie należy naprawiać węża, lecz go wymienić.



OSTRZEŻENIE!

Po zakończeniu instalacji należy upewnić się, że uszczelnienie wszystkich złączy węża jest prawidłowe. Do sprawdzenia użyć roztworu mydła, nie płomienia.

Złącze dopływu gazu znajduje się za panelem sterowania.



OSTRZEŻENIE!

Przed podłączeniem do instalacji gazowej odłączyć urządzenie od zasilania lub wyłączyć bezpiecznik w skrzynce bezpieczników. Zamknąć główny zawór gazu.

3.10 Dostosowanie do różnych rodzajów gazu



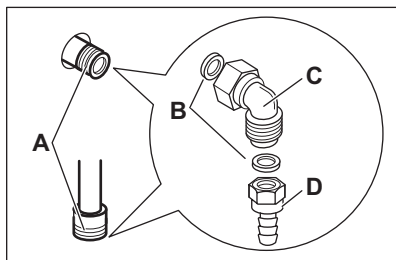
Dostosowanie urządzenia do spalania dostępnego rodzaju gazu powinno być przeprowadzone wyłącznie przez osobę posiadającą odpowiednie uprawnienia.

i Jeśli piekarnik jest przystosowany do zasilania gazem ziemnym, można go przestawić na gaz płynny, stosując odpowiednie dysze. Należy ustawić odpowiedni przepływ gazu.

i Zestaw montażowy można zamówić w autoryzowanym punkcie serwisowym.

! **OSTRZEŻENIE!** Przed wymianą dysz należy ustawić pokrętła regulacji gazu w położeniu wyłączenia. Odłączyć urządzenie od zasilania. Zaczekać, aż piekarnik ostygnie. Występuje zagrożenie odniesieniem obrażeń.

i Piekarnik jest ustawiony na domyślny rodzaj gazu. Podczas zmiany ustawienia należy zawsze stosować uszczelkę.



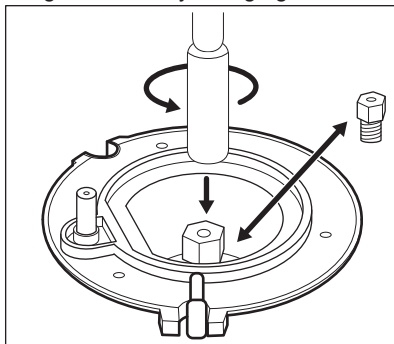
- A. Punkt przyłączenia gazu (w piekarniku jest tylko jedno złącze)
- B. Uszczelka
- C. Kolanko
- D. Króciec do podłączenia węża do gazu płynnego

3.11 Wymiana dysz płyty grzejnej

Wymienić dysze w przypadku zmiany rodzaju gazu.

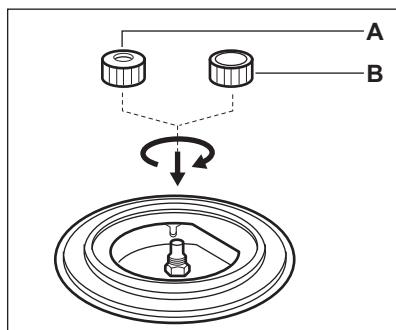
1. Zdjąć ruszty nad palnikami.
2. Zdjąć pokrywki i głowice palnika.

3. Odkręcić dysze kluczem nasadowym 7.
4. Wymienić dysze zgodnie z gatunkiem używanego gazu.



5. Aby zmienić ustawienie na gaz G110, G120 lub G2.350, do dysz głównych należy przymocować regulator dopływu powietrza.

Średnica regulatora dopływu powietrza	Rodzaj palnika
10 mm (A)	<ul style="list-style-type: none"> • średni • mały
16 mm (B)	<ul style="list-style-type: none"> • duży



Dokręcić regulatory dopływu powietrza do oporu.

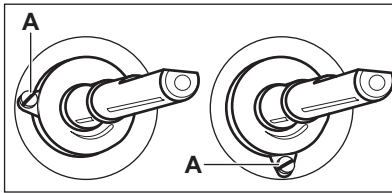
6. Wymienić tabliczkę znamionową (znajdującą się obok króćca przyłączeniowego gazu) na odpowiednią dla nowego rodzaju gazu.

- i** Tabliczka znajduje się w torebce dołączonej do urządzenia.

Jeśli ciśnienie dostarczanego gazu nie jest stałe lub jest inne niż wymagane, należy zainstalować odpowiedni reduktor ciśnienia na rurze doprowadzającej gaz.

3.12 Ustawianie minimalnego poziomu gazu w palniku płyty grzejnej

1. Odłączyć urządzenie od źródła zasilania.
2. Zdemontować pokrętkę płyty grzejnej. Jeśli nie ma dostępu do śruby regulacyjnej obejścia, zdjąć panel sterowania przed rozpoczęciem regulacji.
3. Małym, płaskim śrubokrętem ustawić śrubę regulacyjną A. Położenie śruby regulacyjnej A zależy od modelu.



Zmiana z gazu ziemnego na gaz płynny

1. Dokręcić śrubę regulacyjną do oporu.
2. Ponownie założyć pokrętkę.

Zmiana z gazu płynnego na gaz ziemny

1. Odkręcić śrubę regulacyjną obejścia A o około jeden obrót.
2. Założyć pokrętkę płyty grzejnej.
3. Podłączyć urządzenie do zasilania.

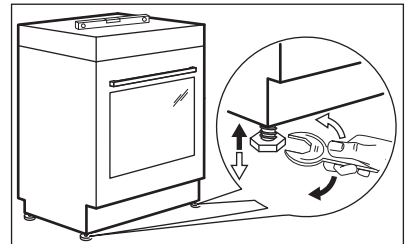


OSTRZEŻENIE!

Wtyczkę urządzenia można podłączyć do gniazda elektrycznego dopiero wtedy, gdy wszystkie części zostaną zamontowane na swoich miejscach. Występuje zagrożenie skaleczeniem.

4. Zapalić palnik. Patrz rozdział „Płyta grzejna – codzienna eksploatacja”.
5. Ustawić pokrętkę płyty grzejnej w pozycji minimalnego płomienia.
6. Ponownie zdjąć pokrętkę płyty grzejnej.
7. Powoli dokręcać śrubę regulacyjną obejścia, aż płomień osiągnie minimalną wysokość i będzie stabilny.
8. Założyć pokrętkę płyty grzejnej.

3.13 Poziomowanie urządzenia



W celu ustawienia górnej powierzchni urządzenia na równi z przylegającymi powierzchniami należy użyć regulowanych nóżek umieszczonych na dole urządzenia.

3.14 Zabezpieczenie przed przechyleniem

Przed zamocowaniem zabezpieczenia przed przechyleniem należy ustalić odpowiednią wysokość i miejsce ustawienia urządzenia.



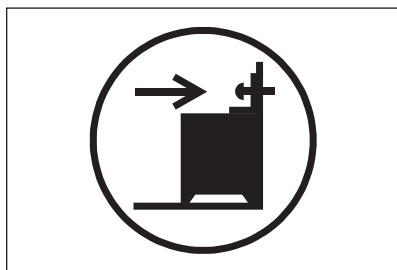
UWAGA!

Zamontować zabezpieczenie na odpowiedniej wysokości.

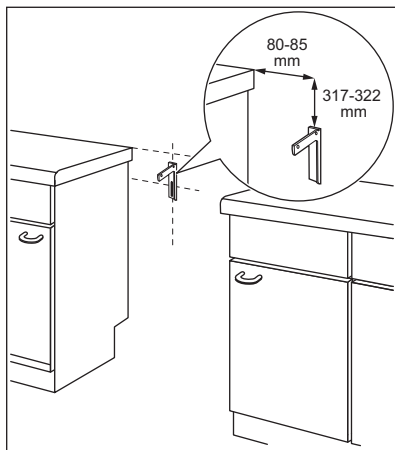
- i** Sprawdzić, czy powierzchnia za urządzeniem jest gładka.

Konieczne jest zamontowanie zabezpieczenia przed przechyleniem. W przeciwnym razie urządzenie może się przechylić.

To urządzenie oznaczono przedstawionym na ilustracji symbolem (jeśli dotyczy), który przypomina o konieczności zainstalowania zabezpieczenia przed przechyleniem.



1. Zamocować zabezpieczenie przed przechyleniem w odległości 317-322 mm poniżej górnej powierzchni urządzenia i 80-85 mm od bocznej krawędzi urządzenia, wykorzystując okrągły otwór we wsporniku. Przykręcić wspornik do stabilnego materiału lub zastosować odpowiednie wzmocnienie ściany.



2. Specjalny otwór znajduje się po lewej stronie z tyłu urządzenia. Unieść przód urządzenia i umieścić je pośrodku przestrzeni między szafkami. Jeśli przestrzeń między szafkami jest większa niż szerokość urządzenia, należy dokonać regulacji bocznych odległości, aby wyśrodkować urządzenie.

- i** Po zmianie położenia kuchenki należy odpowiednio zmienić ustawienie zabezpieczenia przed przewróceniem.



UWAGA!

Jeśli przestrzeń między szafkami jest większa niż szerokość urządzenia, należy dokonać regulacji bocznych odległości, aby wyśrodkować urządzenie.

3.15 Instalacja elektryczna



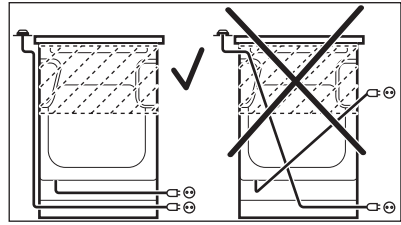
OSTRZEŻENIE!

Producent nie ponosi odpowiedzialności za nieprzestrzeganie zaleceń dotyczących bezpieczeństwa, które zawarto w rozdziałach poświęconych bezpieczeństwu.

Urządzenie wyposażono w przewód zasilający oraz wtyczkę.

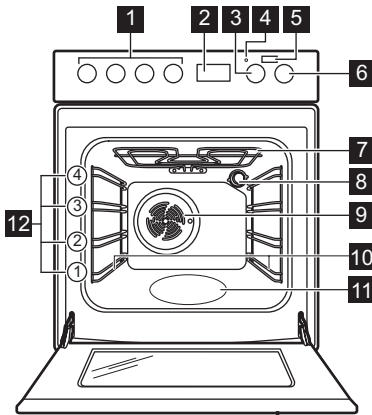
**OSTRZEŻENIE!**

Przewód zasilający nie może dotykać części urządzenia zaciemnionej na ilustracji.



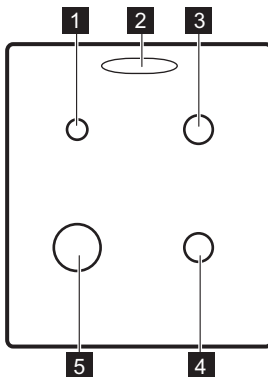
4. OPIS URZĄDZENIA

4.1 Widok urządzenia



- 1 Pokręta płyty grzejnej
- 2 Sterowanie elektroniczne
- 3 Pokręto regulacji temperatury
- 4 Wskaźnik/symbol temperatury
- 5 Przycisk Parowe Plus
- 6 Pokręto wyboru funkcji piekarnika
- 7 Grzałka
- 8 Oświetlenie
- 9 Wentylator
- 10 Prowadnice blach, wymiowane
- 11 Wgłębienie komory
- 12 Poziomy umieszczenia potraw

4.2 Układ powierzchni gotowania



- 1 Mały palnik
- 2 Wylot pary – liczba i położenie zależy od modelu
- 3 Średni palnik
- 4 Średni palnik
- 5 Duży palnik

4.3 Akcesoria

- Ruszt

Do ustawiania naczyń, form do ciast oraz do pieczenia mięs.

- **Blacha do pieczenia**

- Do pieczenia ciast i ciastek.
- **Głęboka blacha**
Do pieczenia mięsa lub ciasta oraz do zbierania skapującego tłuszczu.
- **Prowadnice teleskopowe**
Do umieszczania rusztów i blach do ciasta.

- **Szuflada do przechowywania**
Szuflada znajduje się poniżej komory piekarnika.

5. PRZED PIERWSZYM UŻYCIEM



OSTRZEŻENIE!
Patrz rozdział dotyczący bezpieczeństwa.

5.1 Czyszczenie wstępne

Wyjąć z piekarnika wszystkie akcesoria i prowadnice blach.



Patrz rozdział „Konserwacja i czyszczenie”.

Wyczyścić piekarnik i akcesoria przed pierwszym użyciem.

Umieścić akcesoria i wyjmowane prowadnice blach w początkowym położeniu.

5.2 Ustawianie czasu

Przed użyciem piekarnika należy ustawić czas.

Po podłączeniu urządzenia do zasilania lub w przypadku przerwy w dostawie energii, wyświetlacz zacznie migać automatycznie.

1. Nacisnąć przycisk wyboru . Włączy się symbol aktywnego zegara.
2. Nacisnąć przycisk lub , aby ustawić aktualną godzinę.

Po upływie około pięciu sekund miganie ustanie, a na wyświetlaczu będzie widoczna ustawiona aktualna godzina. Aby zmienić ustawioną godzinę, włączyć urządzenie i nacisnąć jednocześnie i lub .

Gdy miga dwukropek między wskazaniem godzin i minut, nacisnąć lub , aby ustawić nową godzinę.

5.3 Wstępne nagrzewanie

Przed pierwszym użyciem należy wstępnie nagrzać pusty piekarnik.



W przypadku funkcji: PlusSteam patrz „Włączanie funkcji: PlusSteam”.

1. Ustawić funkcję i maksymalną temperaturę.
2. Pozostawić włączony piekarnik na 1 godzinę.
3. Ustawić funkcję i ustawić maksymalną temperaturę. Maksymalna temperatura dla tej funkcji wynosi 210°C.
4. Pozostawić włączony piekarnik na 15 minut.
5. Ustawić funkcję , nacisnąć przycisk dodatkowej pary i ustawić maksymalną temperaturę.
6. Pozostawić włączony piekarnik na 15 minut.
7. Wyłączyć i piekarnik i odczekać, aż ostygnie.

Aksesoria mogą rozgrzać się mocniej niż zwykle. Z piekarnika może wydobywać się nieprzyjemny zapach i dym. Należy zapewnić wystarczający dopływ świeżego powietrza do pomieszczenia.

6. PŁYTA GRZEJNA – CODZIENNA EKSPLOATACJA



OSTRZEŻENIE!
Patrz rozdział dotyczący bezpieczeństwa.


6.1 Zapalanie palnika płyty grzejnej

- i** Palnik należy zapalić przed postawieniem na nim naczynia.



OSTRZEŻENIE!

Podczas korzystania z otwartego płomienia w kuchni należy zachować szczególną ostrożność. Producent nie ponosi żadnej odpowiedzialności w przypadku niewłaściwego obchodzenia się z ogniem.

1. Obrócić pokrętkę wyboru funkcji płyty grzejnej przeciwnie do ruchu wskazówek zegara do położenia maksymalnego przepływu gazu  i nacisnąć je, aby zapalić palnik.
2. Przytrzymać wciśnięte pokrętkę płyty grzejnej przez maksymalnie 10 sekund, aby umożliwić rozgrzanie się termopary. W przeciwnym razie nastąpi przerwanie dopływu gazu.
3. Wyregulować wielkość płomienia po jego ustabilizowaniu się.



OSTRZEŻENIE!

Nie należy wciskać pokrętkę dłużej niż 15 sekund. Jeśli palnik nie zapali się w ciągu 15 sekund, należy zwolnić pokrętkę, obrócić je do położenia wyłączenia i odczekać co najmniej 1 minutę przed ponowną próbą zapalenia palnika.

- i** Jeżeli po kilku próbach nadal nie można zapalić palnika, należy sprawdzić, czy głowica i pokrywa palnika znajdują się we właściwym położeniu.



W przypadku braku zasilania elektrycznego zapłon można uzyskać bez korzystania z elektrody zapłonowej. W takim przypadku należy zbliżyć płomień do palnika, wcisnąć odpowiednie pokrętkę i obrócić je do położenia maksymalnego. Przytrzymać wciśnięte pokrętkę przez maksymalnie 10 sekund, aby umożliwić rozgrzanie się termopary.

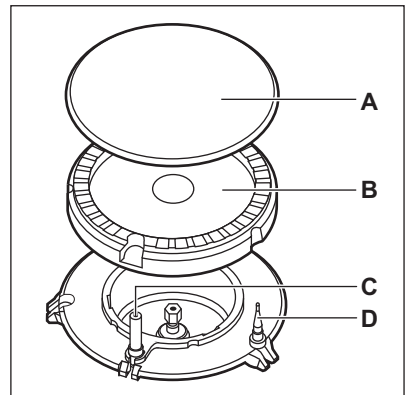


Jeśli palnik przypadkowo zgaśnie, należy obrócić pokrętkę do położenia wyłączenia i odczekać co najmniej 1 minutę przed ponowną próbą zapalenia palnika.



Zapalarka może uruchomić się automatycznie po włączeniu zasilania, zakończeniu instalacji lub przerwie w dostawie prądu. Jest to normalne zjawisko.

6.2 Widok palnika



- A. Pokrywa palnika
 B. Głowica palnika
 C. Elektroda zapłonowa
 D. Termopara

6.3 Wyłączanie palnika

Aby zgasić płomień, należy obrócić pokrętko w położenie wyłączenia **0**.



OSTRZEŻENIE!
Przed zdjęciem naczyń z palnika należy zawsze zmniejszyć lub zgasić płomień.

7. PŁYTA GRZEJNA – WSKAZÓWKI I PORADY



OSTRZEŻENIE!
Patrz rozdział dotyczący bezpieczeństwa.

7.1 Naczynia



OSTRZEŻENIE!
Nie umieszczać jednego naczynia na dwóch palnikach.



OSTRZEŻENIE!
Nie ustawiać nad palnikiem niestabilnych ani uszkodzonych naczyń, aby uniknąć rozlania ich zawartości i potencjalnych obrażeń.



UWAGA!
Upewnić się, że uchwyty naczyń nie wystają poza krawędź urządzenia.



UWAGA!
Aby zapewnić maksymalną stabilność płomienia i zmniejszyć zużycie gazu, naczynia należy umieszczać centralnie nad palnikiem.

7.2 Średnica naczyń



OSTRZEŻENIE!
Stosować wyłącznie naczynia o średnicy dostosowanej do średnicy palników.

Palnik	Średnica naczyń (mm)
Mały palnik	120 - 180
Średni palnik	140 - 220/240 ¹⁾
Duży palnik	160 - 220/260 ¹⁾

¹⁾ Gdy na płycie grzejnej używane jest jedno naczynie.

8. PŁYTA GRZEJNA – KONSERWACJA I CZYSZCZENIE



OSTRZEŻENIE!
Patrz rozdział dotyczący bezpieczeństwa.

8.1 Informacje ogólne

- Czyścić płytę grzejną po każdym użyciu.
- Należy zawsze używać naczyń z czystym dnem.
- Zarysowania lub ciemne plamy na powierzchni nie mają wpływu na działanie płyty grzejnej.
- Stosować odpowiednie środki przeznaczone do czyszczenia powierzchni płyty grzejnej.
- Elementy ze stali nierdzewnej należy umyć wodą, a następnie osuszyć miękką ściereczką.

8.2 Czyszczenie płyty grzejnej

- **Usuwać natychmiast:** stopiony plastik, folię, cukier oraz zabrudzenia z potraw zawierających cukier. W przeciwnym razie zabrudzenia mogą spowodować uszkodzenie płyty grzejnej. Uważać, aby się nie oparzyć.
- **Usunąć, gdy płyta grzejna wystarczająco ostygnie:** ślady osadu kamienia i wody, plamy tłuszczu, metaliczne odbarwienia. Przetrzeć płytę grzejną wilgotną szmatką z dodatkiem delikatnego detergentu. Po wyczyszczeniu wytrzeć płytę grzejną do sucha miękką szmatką.
- Emaliowane części, pokrywki i głowice palników należy myć ciepłą wodą z dodatkiem płynu do mycia naczyń, a następnie dokładnie osuszyć przed ponownym założeniem.

8.3 Czyszczenie elektrod zapłonowych

Metalowe elektrody zapłonowe z izolacją ceramiczną umożliwiają zapłon gazu. Aby uniknąć problemów z zapłonem, elementy te należy utrzymywać w czystości, a także sprawdzać, czy otwory w głowicach palników nie są zatkane.

8.4 Ruszty nad palnikami



Rusztów nad palnikami nie można myć w zmywarce. Należy je myć ręcznie.

1. Aby ułatwić czyszczenie płyty grzejnej, można zdjąć ruszty nad palników.



Należy zachować szczególną ostrożność podczas zakładania rusztów nad palnikami, aby nie uszkodzić powierzchni płyty grzejnej.

2. Ponieważ po procesie emaliowania pozostają czasem ostre krawędzie, należy zachować ostrożność podczas ręcznego mycia i osuszania rusztów. W razie potrzeby trudne do usunięcia plamy należy usuwać za pomocą pasty do czyszczenia.
3. Po wyczyszczeniu rusztów należy umieścić je we właściwym położeniu.
4. Aby palnik działał prawidłowo, należy upewnić się, że ramiona rusztów są umieszczone symetrycznie nad palnikiem.

8.5 Okresowa konserwacja

Należy okresowo wzywać przedstawiciela lokalnego autoryzowanego punktu serwisowego w celu sprawdzenia stanu przyłącza gazu i reduktora ciśnienia (jeśli jest zamontowany).

9. PIEKARNIK – CODZIENNA EKSPLOATACJA



OSTRZEŻENIE!
Patrz rozdział dotyczący bezpieczeństwa.

9.1 Włączanie i wyłączanie piekarnika

1. Obrócić pokrętkę wyboru funkcji piekarnika w celu wybrania żądanej funkcji.

2. Obrócić pokrętkę regulacji temperatury w celu wybrania żądanej temperatury.
3. Aby wyłączyć piekarnik, należy obrócić pokrętkę wyboru funkcji piekarnika i temperatury do położenia wyłączenia.










Kontrolka włącza się, gdy piekarnik pracuje.




9.2 Termostat bezpieczeństwa

Nieprawidłowe działanie urządzenia lub uszkodzone podzespoły mogą spowodować niebezpieczne przegrzanie urządzenia. Aby temu zapobiec,

piekarnik wyposażono w termostat bezpieczeństwa, który w razie potrzeby wyłącza zasilanie. Po obniżeniu temperatury piekarnik automatycznie włączy się ponownie.

9.3 Funkcje piekarnika

Symbol	Funkcje piekarnika	Zastosowanie
	Położenie wyłączenia	Piekarnik jest wyłączony.
	Oświetlenie piekarnika	Umożliwia włączenie oświetlenia, gdy nie włączono funkcji pieczenia.
	PlusSteam	Do zwiększenia wilgotności podczas pieczenia. Do uzyskania odpowiedniego koloru i chrupiącej skórki podczas pieczenia. Do zapewnienia soczystości podczas odgrzewania. Do pasteryzowania owoców i warzyw.
	Delikatne pieczenie konwekcyjne	Do przyrządzania delikatnych, soczystych pieczeń lub do suszenia owoców i warzyw.
	Dolna grzałka	Do pieczenia ciast z kruchym spodem.
	Górna/dolna grzałka	Do pieczenia mięsa lub ciasta na jednym poziomie.
	Szybki Grill	Do grillowania potraw płaskich w dużych ilościach i do opiekania pieczywa.
	Turbo grill	Do pieczenia większych kawałków mięsa lub drobiu z kością na jednym poziomie. Do przyrządzania zapiekanek i przyrumieniania.
	Pieczenie konwekcyjne	Do pieczenia mięsa lub do pieczenia mięsa i ciast wymagających jednakowej temperatury, na więcej niż jednym poziomie, bez przenikania zapachów.

Symbol	Funkcje piekarnika	Zastosowanie
	Pieczenie parowe	Funkcja zapewnia oszczędność energii podczas pieczenia. Wskazówki dotyczące pieczenia – patrz rozdział „Wskazówki i porady”, Pieczenie parowe. Drzwi piekarnika powinny być zamknięte podczas pieczenia, tak aby działanie funkcji nie było zakłócanie, a piekarnik działał z najwyższą możliwą wydajnością energetyczną. Gdy używa się tę funkcję, temperatura w komorze może się różnić od temperatury ustawionej. Można zmniejszyć moc grzania. Ogólne zalecenia dotyczące oszczędzania energii znajdują się w rozdziale „Wydajność energetyczna”, Oszczędzanie energii. Funkcji tej użyto do zapewnienia zgodności z klasą energetyczną urządzenia zgodnie z normą EN 60350-1.
	Termoobieg	Do jednoczesnego pieczenia na dwóch poziomach i do suszenia żywności. Ustawić temperaturę o 20-40°C niższą niż dla funkcji Górna/dolna grzałka.
	Rozmrażanie	Do rozmrażania produktów (warzyw i owoców). Czas rozmrażania uzależniony jest od ilości i grubości mrożonej potrawy.

9.4 Włączanie funkcji: PlusSteam

Funkcja ta służy zwiększeniu wilgotności podczas pieczenia.



OSTRZEŻENIE!

Zagrożenie oparzeniem i uszkodzeniem urządzenia.

Wydostająca się para może wywołać poparzenia:

- Nie otwierać drzwi urządzenia, gdy włączona jest funkcja: PlusSteam.
- Ostrożnie otwierać drzwi urządzenia po użyciu funkcji: PlusSteam.



Patrz rozdział „Wskazówki i porady”.

1. Otworzyć drzwi piekarnika.
2. Napełnić wnękę komory wodą z kranu.
Maksymalna pojemność wnęki komory wynosi 250 ml.
Wnękę komory należy napełniać wodą, tylko gdy piekarnik jest zimny.

3. Wybrać funkcję: PlusSteam  .

4. Nacisnąć przycisk dodatkowej pary



Przycisk dodatkowej pary działa tylko wraz z funkcją: PlusSteam.


Włączy się wskaźnik.

5. Obrócić pokrętkę regulacji temperatury w celu wybrania żądanej temperatury.
6. Włożyć potrawę do urządzenia i zamknąć drzwi piekarnika.



UWAGA!

Wnęki komory nie należy napełniać wodą podczas pieczenia lub gdy piekarnik jest gorący.

7. Aby wyłączyć urządzenie, nacisnąć przycisk dodatkowej pary  i obrócić pokrętkę wyboru funkcji piekarnika oraz pokrętkę regulacji temperatury do położenia wyłączenia.

Wskaźnik przycisku dodatkowej pary zgaśnie.

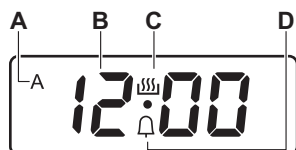
8. Usunąć wodę z wnęki komory.

**OSTRZEŻENIE!**

Przed usunięciem wody z wnętrza komory należy upewnić się, że urządzenie ostygło.

10. PIEKARNIK – FUNKCJE ZEGARA

10.1 Wyświetlacz



- A. Wskaźnik czasu funkcji CZAS i KONIEC
- B. Wskazanie czasu
- C. Wskaźnik aktywnego zegara
- D. Wskaźnik MINUTNIKA

10.2 Przyciski

Przycisk	Funkcja	Opis
—	MINUS	Ustawianie czasu.
	ZEGAR	Ustawianie funkcji zegara.
+	PLUS	Ustawianie czasu.
	Dodatkowa para	Aby włączyć funkcję: PlusSteam.

10.3 Tabela funkcji zegara

Funkcja zegara	Zastosowanie
00:00	AKTUALNA GODZINA
dur	CZAS
End	KONIEC
dur + End	OPÓŹNIENIE
	MINUTNIK


10.4 Ustawianie funkcji CZAS

1. Ustawić funkcję piekarnika i temperaturę piekarnika.
2. Nacisnąć , aż **dur** zacznie migać.
3. Nacisnąć **+** lub **—**, aby ustawić funkcję CZAS.

Na wyświetlaczu pojawi się **dur** i symbol **A**.

4. Gdy upłynie ustawiony czas, zaczniesz migać **dur** i przez 7 minut będzie emitowany sygnał dźwiękowy. Urządzenie wyłączy się automatycznie.
5. Nacisnąć dowolny przycisk, aby wyłączyć sygnał dźwiękowy.
6. Ustawić pokrętko funkcji piekarnika i pokrętko temperatury w położeniu wyłączenia.




10.5 Ustawianie funkcji KONIEC

1. Ustawić funkcję piekarnika i temperaturę piekarnika.
2. Nacisnąć , aż **End** zacznie migać.
3. Nacisnąć **+** lub **-**, aby ustawić czas.

Na wyświetlaczu pojawi się **End** i symbol **A**.

4. Gdy upłynie ustawiony czas, zaczniesz migać **End** i przez 7 minut będzie emitowany sygnał dźwiękowy. Urządzenie wyłączy się automatycznie.
5. Nacisnąć dowolny przycisk, aby wyłączyć sygnał dźwiękowy.
6. Ustawić pokrętko funkcji piekarnika i pokrętko temperatury w położeniu wyłączenia.



10.6 Ustawianie CZASU OPÓŹNIENIA

1. Ustawić funkcję piekarnika i temperaturę piekarnika.
2. Nacisnąć , aż **dur** zacznie migać.
3. Nacisnąć **+** lub **-**, aby ustawić funkcję CZAS.
4. Nacisnąć .
5. Nacisnąć **+** lub **-**, aby ustawić funkcję KONIEC.
6. Nacisnąć , aby potwierdzić. Urządzenie włączy się później automatycznie, będzie działać przez czas ustawiony w funkcji CZAS i


zakończy pracę o godzinie ustawionej w funkcji KONIEC. Gdy upłynie ustawiony czas, przez 7 minut będzie emitowany sygnał dźwiękowy. Urządzenie wyłączy się automatycznie.

7. Nacisnąć dowolny przycisk, aby wyłączyć sygnał dźwiękowy.
8. Ustawić pokrętko funkcji piekarnika i pokrętko temperatury w położeniu wyłączenia.

10.7 Ustawianie MINUTNIKA

1. Nacisnąć , aż  zacznie migać.
2. Nacisnąć **+** lub **-**, aby ustawić żądany czas.
3. Gdy upłynie ustawiony czas, przez 7 minut będzie emitowany sygnał dźwiękowy. Nacisnąć dowolny przycisk, aby wyłączyć sygnał dźwiękowy.

10.8 Anulowanie funkcji zegara

1. Nacisnąć kilkakrotnie , aż zacznie migać wskaźnik żądanej funkcji.
2. Jednocześnie nacisnąć i przytrzymać przyciski **-** i **+**.

Funkcja zegara wyłączy się po kilku sekundach.

10.9 Zmiana sygnału dźwiękowego

1. Aby usłyszeć aktualny sygnał dźwiękowy, należy nacisnąć i przytrzymać przycisk **-**.
 2. Nacisnąć przycisk **-**, aby zmienić sygnał.
 3. Zwolnić przycisk **-**.
- Ostatni ustawiony sygnał będzie nowym sygnałem dźwiękowym.
4. Odczekać 5 sekund, aby automatycznie zatwierdzić ustawienie.



Po odłączeniu urządzenia od zasilania lub awarii zasilania przywracany jest domyślny sygnał dźwiękowy.

11. PIEKARNIK – KORZYSTANIE Z AKCESORIÓW

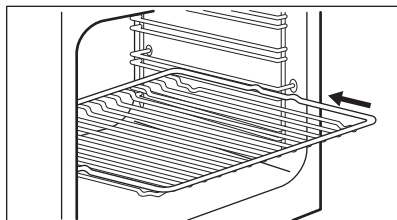


OSTRZEŻENIE!

Patrz rozdział dotyczący bezpieczeństwa.

11.1 Wkładanie akcesoriów

Ruszt:

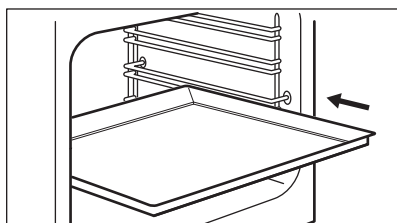


Wsunąć ruszt między prowadnice blachy na wybranym poziomie piekarnika.

Blacha:



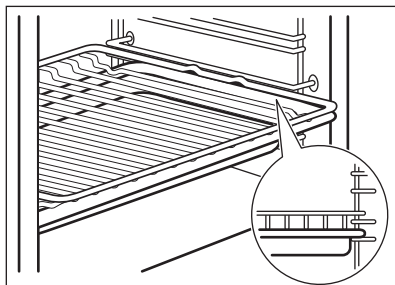
Nie dosuwać blachy do pieczenia do tylnej ścianki w komorze. Uniemożliwia to obieg powietrza wokół blachy. Żywność może się przypalić, szczególnie w tylnej części blachy.



Wsunąć blachę do pieczenia lub głęboką blachę między prowadnice jednego z poziomów. Sprawdzić, czy nie dotyka tylnej ścianki piekarnika.

Ruszt wraz z głęboką blachą:

Wsunąć głęboką blachę między prowadnice blachy, a ruszt między prowadnice powyżej.



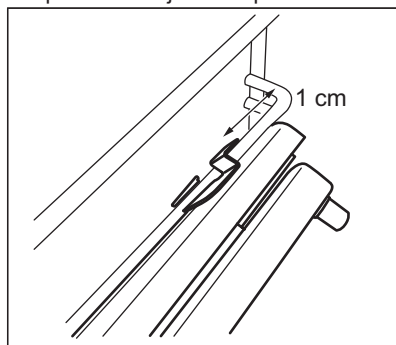
11.2 Prowadnice teleskopowe



Prowadnice teleskopowe można umieścić na innych poziomach (z wyjątkiem poziomu 4).

Zakładanie prowadnic teleskopowych

1. Obrócić prowadnicę teleskopową o około 90°.
2. Wsunąć zatrzask znajdujący się na końcu prowadnicy teleskopowej na prowadnicę blachy. Należy upewnić się, że prowadnica jest umieszczona po właściwej stronie piekarnika.

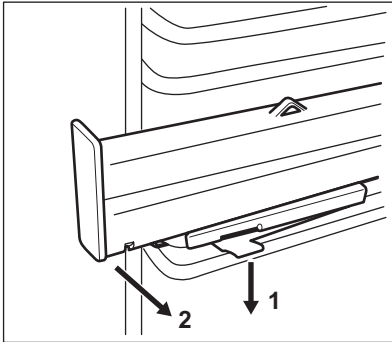


3. Obrócić prowadnicę we właściwe położenie. Ogranicznik znajdujący się na jednym końcu prowadnicy teleskopowej musi być skierowany do góry.
4. Całkowicie dosunąć prowadnicę do tylnej ścianki piekarnika.

5. Docisnąć przednią część prowadnicy teleskopowej do prowadnicy blachy. Słyszalne kliknięcie oznacza prawidłowe zablokowanie zatrzasku z przodu prowadnicy.
6. Wykonać te same czynności w celu zamontowania drugiej prowadnicy teleskopowej. Należy sprawdzić, czy obie prowadnice teleskopowe są umieszczone na tym samym poziomie.

Zdejmowanie prowadnic teleskopowych

1. Nacisnąć i przytrzymać zatrzask z przodu prowadnicy teleskopowej.



2. Odciągnąć przednią część prowadnicy teleskopowej od prowadnicy blachy.
3. Obrócić prowadnicę teleskopową o około 90°.
4. Wyjąć tylną część prowadnicy teleskopowej z prowadnicy blachy.
5. Wykonać te same czynności w celu wyjęcia drugiej prowadnicy teleskopowej.

11.3 Prowadnice teleskopowe – wkładanie akcesoriów

Prowadnice teleskopowe ułatwiają wkładanie i wyjmowanie akcesoriów.



UWAGA!

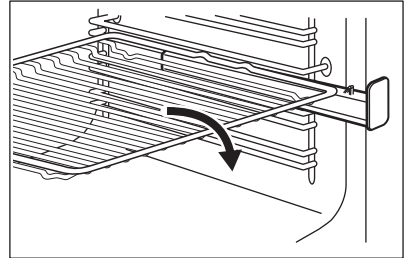
Nie myć prowadnic teleskopowych w zmywarce.
Nie smarować prowadnic teleskopowych.



UWAGA!

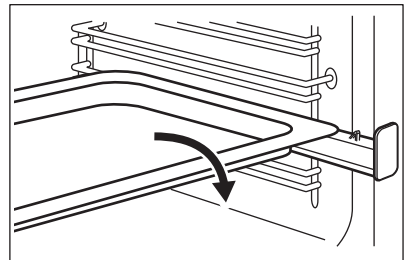
Przed zamknięciem drzwi upewnić się, że prowadnice teleskopowe całkowicie wsunięto do wnętrza piekarnika.

Ruszt:



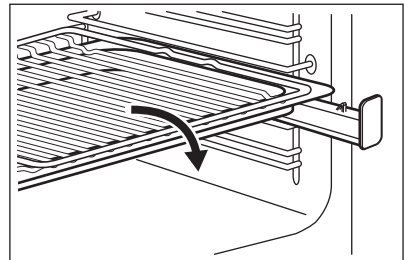
Głęboka blacha:

Umieścić głęboką blachę na prowadnicach teleskopowych.



Ruszt wraz z głęboką blachą:

Umieścić ruszt wraz z głęboką blachą na prowadnicy teleskopowej.



12. PIEKARNIK – WSKAZÓWKI I PORADY



OSTRZEŻENIE!

Patrz rozdział dotyczący bezpieczeństwa.



Temperatury i czasy pieczenia podane w tabelach mają wyłącznie charakter orientacyjny. Zależą one od przepisu, jakości oraz ilości użytych składników.

12.1 Informacje ogólne

- W urządzeniu są cztery poziomy. Poziomy umieszczenia potraw liczy się od dołu.
- Urządzenie wyposażono w specjalny układ obiegu powietrza oraz stałej recyrkulacji pary. System ten, dzięki obecności pary, umożliwia przygotowanie delikatnych potraw z chrupiącą skórką. Zmniejsza on do minimum czas pieczenia i zużycie energii.
- Wewnątrz urządzenia lub na szklanych drzwiach może skraplać się wilgoć. Jest to normalne zjawisko. Otwierając drzwi podczas pieczenia, należy zawsze odsunąć się od urządzenia. Aby ograniczyć zjawisko skraplania pary wodnej, należy uruchamiać urządzenie na 10 minut przed rozpoczęciem pieczenia.
- Wycierać nadmiar wilgoci po każdym użyciu urządzenia.
- Podczas pieczenia nie należy kłaść przedmiotów bezpośrednio na dnie urządzenia ani nie zakrywać jego elementów folią aluminiową. Może to wpłynąć na efekty pieczenia i spowodować uszkodzenie emaliowanej powłoki.

12.2 Pieczenie ciast

- Zaleca się ustawienie za pierwszym razem niższej temperatury.
- Piekąc ciasta na więcej niż jednym poziomie, można wydłużyć czas pieczenia o 10-15 minut.
- Ciasta i ciastka na różnych poziomach nie zawsze przyrumieniają

się równomiernie. Nie ma potrzeby zmiany ustawienia temperatury w takim przypadku. W trakcie pieczenia produkty przyrumieniają się równomiernie.

- Blachy mogą odkształcać się podczas pieczenia. Po ostygnięciu blach odkształcenia znikną.

12.3 Pieczenie ciast

- Drzwi piekarnika nie należy otwierać przed upływem co najmniej 3/4 ustawionego czasu pieczenia.
- Jeśli wykorzystywane są dwie blachy do pieczenia jednocześnie należy pozostawić jeden pusty poziom między nimi.

12.4 Pieczenie mięsa i ryb

- Do pieczenia bardzo tłustych potraw należy używać głębokiej blachy, aby nie dopuścić do trwałego zabrudzenia piekarnika.
- Po upieczeniu mięsa należy odczekać około 15 minut przed jego pokrojeniem, aby nie wyciekły soki.
- Aby uniknąć nadmiaru dymu w piekarniku podczas pieczenia, należy do głębokiej blachy wlać nieco wody. Aby zapobiec gromadzeniu się dymu, należy dolewać wody po trochu, za każdym razem, gdy wyparuje.

12.5 Czasy pieczenia

Czasy pieczenia zależą od rodzaju potrawy, jej konsystencji oraz ilości.

W początkowym okresie należy kontrolować wyniki pieczenia. Pozwoli to odnaleźć najlepsze ustawienia (mocy grzania, czasu pieczenia itp.) dla posiadanych naczyń, przepisów i ilości potraw pieczonych przy użyciu omawianego urządzenia.

12.6 PlusSteam +



Wnękę komory należy napełniać wodą przed wstępnym nagrzaniem, tylko gdy piekarnik jest zimny.

Patrz „Włączanie funkcji: PlusSteam”

Wypieki

Produkt	Woda we wgłębieniu komory (ml)	Temperatura (°C)	Czas (min)	Poziom piekarnika	Akcesoria
Biały chleb ¹⁾	100	180	35 - 40	2	Użyć blachy do pieczenia.
Bułki ¹⁾	100	200	20 - 25	2	Użyć blachy do pieczenia.
Pizza domowa ¹⁾	100	230	10 - 20	1	Użyć blachy do pieczenia.
Focaccia ¹⁾	100	190 - 210	20 - 25	1	Użyć blachy do pieczenia.
Ciastka, babeczki, croissanty ¹⁾	100	150 - 180	10 - 20	2	Użyć blachy do pieczenia.
Ciasto ze śliwkami, szarlotka, bułki z cynamonem ¹⁾	100	180	20	2	Użyć foremki do ciasta.

¹⁾ Przed rozpoczęciem pieczenia należy nagrzewać wstępnie piekarnik przez 5 minut.

Potrawy mrożone

Produkt	Woda we wgłębieniu komory (ml)	Temperatura (°C)	Czas (min)	Poziom piekarnika	Akcesoria
Pizza mrożona ¹⁾	150	200 - 210	10 - 20	2	Użyć rusztu.
Croissanty mrożone ¹⁾	150	160 - 170	25 - 30	2	Użyć blachy do pieczenia.

¹⁾ Przed rozpoczęciem pieczenia należy nagrzewać wstępnie piekarnik przez 10 minut.

Ponowne przygotowanie potraw

Produkt	Woda we wgłębieniu komory (ml)	Temperatura (°C)	Czas (min)	Poziom piekarnika	Akcesoria
Biały chleb	100	110	15 - 25	2	Użyć blachy do pieczenia.
Bułki	100	110	10 - 20	2	Użyć blachy do pieczenia.

Produkt	Woda we wgłębieniu komory (ml)	Temperatura (°C)	Czas (min)	Poziom piekarnika	Aksesoria
Pizza domowa	100	110	15 - 25	2	Użyć blachy do pieczenia.
Focaccia	100	110	10 - 20	2	Użyć blachy do pieczenia.
Warzywa	100	110	15 - 25	2	Użyć blachy do pieczenia.
Ryż	100	110	15 - 25	2	Użyć blachy do pieczenia.
Makaron	100	110	15 - 25	2	Użyć blachy do pieczenia.
Mięso	100	110	15 - 25	2	Użyć blachy do pieczenia.

Pieczenie mięs

Produkt	Woda we wgłębieniu komory (ml)	Temperatura (°C)	Czas (min)	Poziom piekarnika	Aksesoria
Pieczeń wieprzowa	200	180	65 - 80	2	Użyć rusztu z blachą do pieczenia.
Pieczeń wołowa	200	200	50 - 60	2	Użyć rusztu z blachą do pieczenia.
Kurczak	200	210	60 - 80	2	Użyć rusztu z blachą do pieczenia.
Indyk pieczony	200	200	70 - 90	2	Użyć rusztu z blachą do pieczenia.

12.7 Pasteryzowanie +



OSTRZEŻENIE!

Występuje zagrożenie oparzeniem i uszkodzenia urządzenia.

- Należy stosować wyłącznie słoiki do pasteryzowania o tych samych rozmiarach.
- Umieszczać na blasze do pieczenia ciasta nie więcej niż sześć półlitrowych słoików wekowych.
- Napełnić słoiki równomiernie do wysokości 1 cm od góry słoika. Założyć nakrętki, ale nie dokręcać ich szczelnie.
- Słoiki nie mogą się stykać.
- Włączyć 1/2 litra wody do blachy do pieczenia oraz 1/4 wody do wnęki komory, aby zapewnić odpowiedni poziom wilgotności w piekarniku.
- Wybrać funkcję PlusSteam i ustawić odpowiednią temperaturę, korzystając z poniższej tabeli.
- Słoiki można zamknąć hermetycznie tylko, gdy funkcja jest wyłączona.

Owoce jagodowe

Produkt	Temperatura (°C)	Czas (min)	Poziom piekarni-ka	Akcesoria
Truskawki / Jagody leśne / Maliny	160	25 - 30	1	Użyć blachy do pieczenia.

Owoce pestkowe

Produkt	Temperatura (°C)	Czas (min)	Poziom piekarni-ka	Akcesoria
Gruszki / Pigwy / Śliwki	160	35 - 40	1	Użyć blachy do pieczenia.

Miękkie warzywa

Produkt	Temperatura (°C)	Czas (min)	Poziom piekarni-ka	Akcesoria
Cukinia / Bakłażan / Cebula / Pomidory	160	30 - 35	1	Użyć blachy do pieczenia.

Warzywa marynowane

Produkt	Temperatura (°C)	Czas (min)	Poziom piekarni-ka	Akcesoria
Marchew / Pikle / Rzepa / Seler	160	35 - 45	1	Użyć blachy do pieczenia.

12.8 Delikatne pieczenie konwekcyjne  **suszenie**

Produkt	Temperatura (°C)	Czas (godz.)	Poziom piekarnika	
			1 pozycja	2 pozycje
Warzywa				
Fasola	60 - 70	7 - 9	2	1 / 3
Krażki papryki	60 - 70	10 - 12	2	1 / 3
Warzywa (kwaśne)	60 - 70	9 - 11	2	1 / 3
Krojone grzyby	50 - 60	13 - 15	2	1 / 3
Zioła	40 - 50	3 - 5	2	1 / 3
Owoce				

Produkt	Temperatura (°C)	Czas (godz.)	Poziom piekarnika	
			1 pozycja	2 pozycje
Połówki śliwek	60 - 70	11 - 13	2	1 / 3
Połówki moreli	60 - 70	9 - 11	2	1 / 3
Krojone jabłka	60 - 70	6 - 8	2	1 / 3
Krojone gruszki	60 - 70	7 - 10	2	1 / 3

Termoobieg (niska temp.)

Produkt	Ilość (kg)	Przyrumienianie z każdej strony (min)	Temperatura (°C)	Poziom piekarnika	Czas (min)
Wołowina					
Filet, średnio wypieczony	1.0 - 1.5	2	80 - 100	2	60 - 90
Pieczeń wołowa (średnio wypieczona)	1.5 - 2.0	4	80 - 100	2	160 - 200
Cielęcina					
Filet, lekko wypieczony	1.0 - 1.5	2	80 - 100	2	50 - 90
Karczek, w jednym kawałku	1.5 - 2.0	4	80 - 100	2	100 - 160
Pieczeń cielęcą, średnio wypieczona	1.5 - 2.0	4	80 - 100	2	100 - 160
Wieprzowina					
Filet, lekko wypieczony	1.0 - 1.5	2	80 - 100	2	60 - 100
Karczek, w jednym kawałku	1.5 - 2.0	4	80 - 100	2	100 - 160
Pieczeń wieprzowa, średnio wypieczona	1.5 - 2.0	4	80 - 100	2	100 - 160

12.9 Górna/dolna grzałka

Pieczenie ciast

Produkt	Temperatura (°C)	Czas (min)	Poziom piekarnika
Cienkie ciasto	160 - 170	25 - 35	2
Ciasto drożdżowe z jabłkami	170 - 190	45 - 55	3
Ciasto w głębokiej blasze	170 - 180	35 - 45	2
Ciasto z kruszonką	170 - 190	50 - 60	3
Sernik	170 - 190	60 - 70	2
Chleb wiejski	190 - 210	50 - 60	2
Rumuński biszkopt	165 - 175	35 - 45	2
Rumuński biszkopt tradycyjny	165 - 175	35 - 45	2
Drożdżówki	180 - 200	15 - 25	2
Rolada biszkoptowa	150 - 170	15 - 25	2
Quiche Lorraine	215 - 225	45 - 55	2

Pieczenie mięs

Produkt	Temperatura (°C)	Czas (min)	Poziom piekarnika
Kurczak, połówka	210 - 230	35 - 50	2
Pieczone kotlety wieprzowe	190 - 210	30 - 35	3
Ryba, w całości	200 - 220	40 - 70	2

12.10 Szybki Grill

Produkt	Temperatura (°C)	Czas (min)	Poziom piekarnika
Kurczak, połówka	230	50 - 60	2
Pieczone kotlety wieprzowe	230	40 - 50	3
Grillowany bekon	250	17 - 25	2
Kiełbaski	250	20 - 30	2
Befszyk: średnio wypieczony	230	25 - 35	2

12.11 Turbo grill

Produkt	Temperatura (°C)	Czas (min)	Poziom piekarnika
Kurczak, połówka	200	50 - 60	2
Kurczak	250	55 - 60	2
Skrzydółka z kurczaka	230	30 - 40	2
Pieczone kotlety wieprzowe	230	40 - 50	2
Befszyk: dobrze wypieczony	250	35 - 40	2

12.12 Pieczenie konwekcyjne

Pieczenie ciast

Produkt	Temperatura (°C)	Czas (min)	Poziom piekarnika
Nadziewane ciasto drożdżowe	150 - 160	20 - 30	2
Biszkopt królowej Wiktorii	170 - 190	30 - 40	2
Tarta jabłkowa	180 - 200	35 - 45	2
Keks	150 - 160	40 - 50	2
Tort biszkoptowy	170 - 190	50 - 60	2
Beza	110 - 120	30 - 40	2
Zapiekanka ziemniaczana	180 - 200	40 - 50	2
Lasagne	170 - 190	30 - 50	2
Zapiekany makaron	170 - 190	50 - 60	2
Pizza	190 - 200	25 - 35	2

Pieczenie mięs

Produkt	Temperatura (°C)	Czas (min)	Poziom piekarnika
Kurczak cały	200 - 220	55 - 65	2
Pieczeń wieprzowa	170 - 180	45 - 50	2

12.13 Pieczenie parowe 

Produkt	Temperatura (°C)	Czas (min)	Poziom piekarnika	Akcesoria
Chleb i pizza				
Drożdżówki	190	25 - 30	2	blacha do pieczenia ciasta lub głęboka blacha
Bułki	200	40 - 45	2	blacha do pieczenia ciasta lub głęboka blacha
Mrożona pizza 350 g	190	25 - 35	2	ruszt
Ciastka na blasze do pieczenia				
Rolada biszkoptowa	180	20 - 30	2	blacha do pieczenia ciasta lub głęboka blacha
Brownie	180	35 - 45	2	blacha do pieczenia ciasta lub głęboka blacha
Ciasta w foremce				
Suflet	210	35 - 45	2	sześć ceramicznych kokilek na ruszcie
Biszkoptowy spód tarty	180	25 - 35	2	forma do tarty na ruszcie
Biszkopt	150	35 - 45	2	foremka do ciasta na ruszcie
Ryby				
Ryby w woreczkach 300 g	180	25 - 35	2	blacha do pieczenia ciasta lub głęboka blacha
Cała ryba 200 g	180	25 - 35	2	blacha do pieczenia ciasta lub głęboka blacha
Filet rybny 300 g	180	30 - 40	2	blacha do pieczenia pizzy na ruszcie
Mięso				
Mięso w woreczku 250 g	200	35 - 45	2	blacha do pieczenia ciasta lub głęboka blacha
Szaszłyki mięsne 500 g	200	30 - 40	2	blacha do pieczenia ciasta lub głęboka blacha
Małe wypieki				
Ciasteczka	170	25 - 35	2	blacha do pieczenia ciasta lub głęboka blacha

Produkt	Temperatura (°C)	Czas (min)	Poziom piekarnika	Akcesoria
Makaroniki	170	40 - 50	2	blacha do pieczenia ciasta lub głęboka blacha
Babeczki	180	30 - 40	2	blacha do pieczenia ciasta lub głęboka blacha
Chrupkie pieczywo	160	25 - 35	2	blacha do pieczenia ciasta lub głęboka blacha
Ciasteczka kruche	140	25 - 35	2	blacha do pieczenia ciasta lub głęboka blacha
Tartaletki	170	20 - 30	2	blacha do pieczenia ciasta lub głęboka blacha
Wegetariańskie				
Mieszanka warzywna w woreczku 400 g	200	20 - 30	2	blacha do pieczenia ciasta lub głęboka blacha
Omlet	200	30 - 40	2	blacha do pieczenia pizzy na ruszcie
Warzywa na blasze 700 g	190	25 - 35	2	blacha do pieczenia ciasta lub głęboka blacha

12.14 Termoobieg

Pieczenie ciast

Produkt	Temperatura (°C)	Czas (min)	Poziom piekarnika
Cienkie ciasto	140 - 160	40 - 50	1 + 3
Drożdżówki	190 - 210	10 - 20	1 + 3
Beza	100 - 120	55 - 65	1 + 3
Babka piaskowa	150 - 170	20 - 30	1 + 3
Pizza	200 - 220	35 - 45	1 + 3

12.15 Informacje dla ośrodków przeprowadzających testy

Produkt	Funkcja	Temperatura (°C)	Akcesoria	Poziom piekarnika	Czas (min)
Małe ciasteczka (16 sztuk na blasze)	Górna/dolna grzałka	160	blacha do pieczenia	3	20 - 30
Małe ciasteczka (16 sztuk na blasze)	Pieczenie konwekcyjne	150	blacha do pieczenia	3	20 - 30
Małe ciasteczka (16 sztuk na blasze)	Termoobieg	160	blacha do pieczenia	1 + 3	30 - 40
Szarlotka (2 formy Ø 20 cm, umieszczone po przekątnej)	Górna/dolna grzałka	190	ruszt	1	65 - 75
Szarlotka (2 formy Ø 20 cm, umieszczone po przekątnej)	Pieczenie konwekcyjne	180	ruszt	2	70 - 80
Biszkopt beztłuszczowy	Górna/dolna grzałka	180	ruszt	2	20 - 30
Biszkopt beztłuszczowy	Pieczenie konwekcyjne	160	ruszt	2	25 - 35
Biszkopt beztłuszczowy	Termoobieg	170	ruszt	1 + 3	30 - 40
Ciasteczka maślane / Ciasta przekładane	Górna/dolna grzałka	140	blacha do pieczenia	3	15 - 30
Ciasteczka maślane / Ciasta przekładane	Pieczenie konwekcyjne	140	blacha do pieczenia	3	20 - 30
Ciasteczka maślane / Ciasta przekładane	Termoobieg	140	blacha do pieczenia	1 + 3	15 - 30
Tosty	Szybki Grill	250	ruszt	3	5 - 10
Burger wołowy	Turbo grill	250	ruszt lub głęboka blacha	3	15-20 pierwsza strona; 10-15 druga strona

13. PIEKARNIK – KONSERWACJA I CZYSZCZENIE



OSTRZEŻENIE!

Patrz rozdział dotyczący bezpieczeństwa.

13.1 Uwagi dotyczące czyszczenia

- Przd piekarnika należy myć miękką ściereczką zwilżoną ciepłą wodą z dodatkiem łagodnego płynu do mycia naczyń.
- Do czyszczenia powierzchni metalowych należy stosować łagodny środek czyszczący.
- Po każdym użyciu należy oczyścić wnętrze piekarnika. Nagromadzenie się tłuszczu lub resztek potraw może spowodować pożar. Zagrożenie jest większe dla blachy do opiekania.
- Trudne do usunięcia zabrudzenia należy usuwać za pomocą specjalnego środka do czyszczenia piekarników.
- Po każdym użyciu akcesoriów należy wyczyścić je i pozostawić do wyschnięcia. Do czyszczenia należy użyć miękkiej ściereczki zwilżonej ciepłą wodą z dodatkiem płynu do mycia naczyń.
- Akcesoriów nieprzywierających nie wolno czyścić żrącymi środkami, ostrymi przedmiotami ani myć w zmywarce. Mogłyby one uszkodzić powłokę zapobiegającą przywieraniu.

13.2 Urządzenia wykonane ze stali nierdzewnej lub aluminium



Drzwi piekarnika należy czyścić wyłącznie za pomocą wilgotnej ściereczki lub gąbki. Osuszyć miękką ściereczką.

Nie należy używać myjek stalowych, kwasów ani produktów ściernych, ponieważ mogą one uszkodzić powierzchnię piekarnika. Panel sterowania piekarnika należy czyścić stosując się do tych samych zaleceń.

13.3 Czyszczenie wnętrza komory

Procedura czyszczenia ma na celu usunięcie osadu z kamienia z wnętrza komory po zakończeniu pieczenia parowego.



Zaleca się przeprowadzanie procedury czyszczenia co najmniej po każdych 5-10 cyklach działania funkcji: PlusSteam.

1. Nalać 250 ml białego octu do wnętrza komory w dolnej części piekarnika. Użyć octu maks. 6%, bez dodatku ziół.
2. Zostawić ocet w temperaturze pokojowej na 30 minut, aby rozpuścić osad z kamienia.
3. Wyczyścić wnętrze za pomocą ciepłej wody i miękkiej szmatki.

13.4 Wyjmowanie prowadnic blach

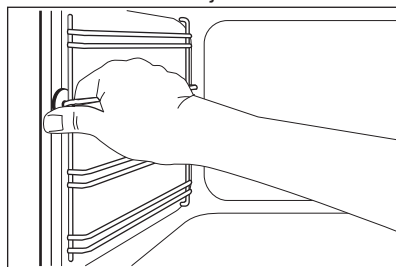
Aby wyczyścić piekarnik, należy wyjąć prowadnice blach.



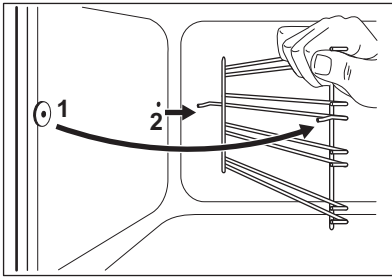
UWAGA!

Podczas wyjmowania prowadnic blach należy zachować ostrożność.

1. Odciągnąć przednią część prowadnic blach od bocznej ścianki.



2. Odciągnąć tylną część prowadnic blach od bocznej ścianki i wyjąć je.




Zamontować akcesoria w odwrotnej kolejności.

13.5 Czyszczenie katalityczne

Komora pokryta powłoką katalityczną podlegają samoczyszczeniu. Pochłania ona tłuszcz.

Przed włączeniem czyszczenia katalitycznego:

- Wyjąć wszystkie akcesoria i wyjmowane prowadnice blach.
- Wyczyścić akcesoria piekarnika przy użyciu ciepłej wody z dodatkiem detergentu.
- Wyczyścić wewnętrzną szybę drzwi delikatną szmatką zwilżoną w ciepłej wodzie.

1. Włączyć funkcję .
2. Ustawić maksymalną temperaturę i pozostawić włączony piekarnik na 1 godzinę.
3. Wyłączyć piekarnik.
4. Gdy piekarnik ostygnie, wyczyścić komorę miękką wilgotną szmatką.

Plamy lub odbarwienie powłoki katalitycznej nie mają wpływu na działanie czyszczenia katalitycznego.

13.6 Wymowanie i montaż szklanych paneli piekarnika

Wewnętrzne szklane panele można wyjąć w celu wyczyszczenia. Liczba szklanych paneli różni się w zależności od modelu urządzenia.



OSTRZEŻENIE!

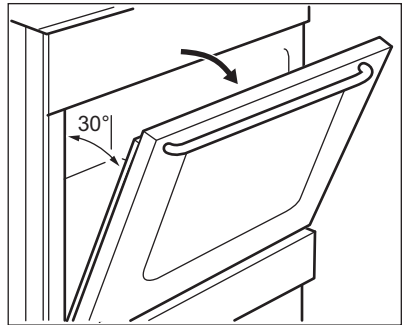
Podczas czyszczenia drzwi piekarnika powinny być lekko uchylone. Całkowicie otwarte drzwi mogą się przypadkowo zamknąć, powodując możliwe uszkodzenia.



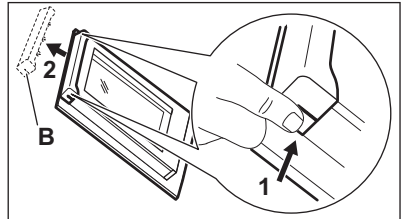
OSTRZEŻENIE!

Nie używać urządzenia bez szklanych paneli.

1. Otworzyć drzwi tak, aby kąt ich otwarcia wynosił około 30°. Lekko uchylone drzwi zostaną w tym położeniu.



2. Chwycić z obu stron górną listwę drzwi (B) i nacisnąć do środka, aby zwolnić zatrzaski.



3. Pociągnąć listwę drzwi do przodu, aby ją zdjąć.



OSTRZEŻENIE!

Podczas wymowania szklanych paneli drzwi piekarnika mogą się zamykać.

4. Przytrzymując szklane panele drzwi przy górnej krawędzi, po kolei wyciągnąć je do góry.

5. Umyć szklany panel wodą z dodatkiem mydła. Ostrożnie wytrzeć szklany panel do sucha.

Po umyciu najpierw włożyć szklane panele, a następnie zamontować drzwi piekarnika. Wykonać powyższe czynności w odwrotnej kolejności. Zamontować najpierw mniejszy panel, a następnie większy.



UWAGA!

Nadruk na wewnętrznym szklanym panelu powinien być skierowany ku wewnętrznej stronie drzwi.



UWAGA!

Należy sprawdzić, czy po zamontowaniu powierzchnia obramowania szklanego panelu w miejscu nadruku nie jest szorstka w dotyku.



UWAGA!

Upewnić się, że wewnętrzny szklany panel został osadzony prawidłowo.

13.7 Wymagowanie szuflady

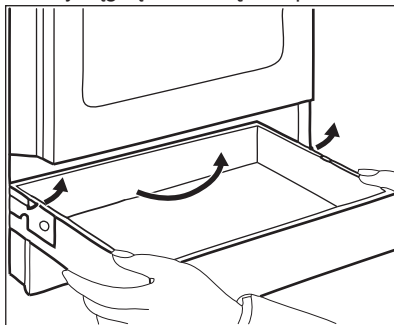


OSTRZEŻENIE!

Nie przechowywać w szufladzie łatwopalnych produktów (takich jak materiały do czyszczenia, torebki foliowe, rękawice kuchenne, papier czy środki do czyszczenia w aerozolu). Podczas używania piekarnika szuflada może stać się gorąca. Występuje zagrożenie pożarem.

Szufladę pod piekarnikiem można wyjąć w celu wyczyszczenia.

1. Wyciągnąć szufladę do oporu.



2. Powoli unieść szufladę.
3. Całkowicie wyciągnąć szufladę. Aby włożyć szufladę, należy wykonać powyższe czynności w odwrotnej kolejności.

13.8 Wymiana oświetlenia



OSTRZEŻENIE!

Zagrożenie porażeniem prądem.
Żarówka może być gorąca.

1. Wyłączyć piekarnik. Odczekać, aż piekarnik ostygnie.
2. Odłączyć piekarnik od zasilania.
3. Umieścić szmatkę na dnie komory.

Tylnie oświetlenie

1. Obrócić szklany klosz, aby go zdjąć.
2. Wyczyścić szklany klosz.
3. Wymienić żarówkę na nową, odpowiednią do piekarnika i odporną na działanie temperatury do 300°C.
4. Zamontować klosz.

14. ROZWIĄZYWANIE PROBLEMÓW




OSTRZEŻENIE!

Patrz rozdział dotyczący bezpieczeństwa.

14.1 Co zrobić, gdy...

Problem	Prawdopodobna przyczyna	Rozwiązanie
Brak iskry podczas uruchamiania zapalarki.	Płyta grzejna nie jest podłączona do zasilania lub jest podłączona nieprawidłowo.	Sprawdzić, czy płytę grzejną podłączono prawidłowo do zasilania. Patrz schemat połączeń.
	Zadziałał bezpiecznik.	Sprawdzić, czy przyczyną nieprawidłowego działania jest bezpiecznik. Jeżeli nadal będzie dochodzić do wyzwalania bezpiecznika, należy skontaktować się z wykwalifikowanym elektrykiem.
	Pokrywa i korona palnika nie są prawidłowo ułożone.	Prawidłowo ułożyć pokrywę i koronę palnika.
Płomień gaśnie natychmiast po zapaleniu.	Termopara nie rozgrzała się wystarczająco.	Po zapaleniu się płomienia przytrzymać włączoną zapalarkę do 10 sekund.
Obwód płomienia jest nierówny.	Korona palnika jest zatkana pozostałościami potraw.	Sprawdzić, czy dysza nie jest zablokowana i czy korona palnika jest czysta.
Palniki nie działają.	Brak dopływu gazu.	Sprawdzić przyłącze gazu.
Płomień ma pomarańczową lub żółtą barwę.		Płomień może być pomarańczowy lub żółty w pewnych obszarach palnika. Jest to normalne zjawisko.
Piekarnik nie nagrzewa się.	Piekarnik jest wyłączony.	Włączyć piekarnik.
	Nie wprowadzono niezbędnych ustawień.	Upewnić się, że wprowadzono prawidłowe ustawienia.
	Nie ustawiono aktualnego czasu.	Ustawić aktualny czas.
Nie działa oświetlenie.	Żarówka jest przepalona.	Wymienić żarówkę.
Na potrawach i w komorze piekarnika osiadają para i skropliny.	Potrawa pozostawała za długo w piekarniku.	Nie należy pozostawiać potraw w piekarniku na dłużej niż 15-20 minut po zakończeniu procesu pieczenia.

Problem	Prawdopodobna przyczyna	Rozwiązanie
Potrawy pieką się za długo lub za szybko.	Temperatura jest za niska lub za wysoka.	Dostosować ustawienie temperatury. Postępować zgodnie ze wskazówkami zawartymi w instrukcji obsługi.
Na wyświetlaczu piekarnika widoczne jest wskazanie „0.00” i „LED”.	Wystąpiła przerwa w zasilaniu.	Ponownie ustawić zegar.
Niezadawalający efekt pieczenia z użyciem funkcji: PlusSteam.	Nie włączono funkcji PlusSteam.	Patrz „Włączanie funkcji: PlusSteam”.
	Nie napełniono wnęki komory wodą.	Patrz „Włączanie funkcji: PlusSteam”.
	Nie włączono poprawnie funkcji PlusSteam za pomocą przycisku dodatkowej pary.	Patrz „Włączanie funkcji: PlusSteam”.
Użytkownik chce włączyć funkcję Delikatne pieczenie konwekcyjne, ale wskaźnik przycisku dodatkowej pary jest włączony.	Uruchomiona jest funkcja PlusSteam.	Nacisnąć przycisk dodatkowej pary  , aby wyłączyć funkcję PlusSteam.
Woda we wnęce komory nie gotuje się.	Temperatura jest za niska.	Ustawić temperaturę co najmniej 110°C. Patrz rozdział „Wskazówki i porady”.
Woda wypływa z wnęki komory.	Do wnęki komory wlano za dużo wody.	Wyłączyć piekarnik i upewnić się, że urządzenie jest chłodne. Wytrzeć wodę ściereczką lub gąbką. Nalać odpowiednią ilość wody do wnęki komory. Patrz opis danej procedury.

14.2 Dane naprawy

Jeżeli rozwiązanie problemu w własnym zakresie nie jest możliwe, należy skontaktować się ze sprzedawcą lub autoryzowanym punktem serwisowym.

Dane niezbędne dla serwisu znajdują się na tabliczce znamionowej. Tabliczka

znamionowa znajduje się na przednim obramowaniu komory urządzenia. Nie usuwać tabliczki znamionowej z komory urządzenia.

Zalecamy wpisanie danych w tym miejscu:	
Model (MOD.)
Numer produktu (PNC)
Numer seryjny (S.N.)

15. EFEKTYWNOŚĆ ENERGETYCZNA

15.1 Informacje dotyczące płyty grzejnej zgodnie z normą UE 66/2014

Oznaczenie modelu	EKK54951OX	
Typ płyty grzejnej	Płyta grzejna w kuchence wolnostojącej	
Liczba palników gazowych	4	
Sprawność energetyczna na palnik (EE gas burner)	Lewy tylny – mały	nie dotyczy
	Prawy tylny – średni	55.3%
	Prawy przedni – średni	55.5%
	Lewy przedni – duży	55.5%
Sprawność energetyczna płyty gazowej (EE gas hob)	55.4%	

EN 30-2-1: Domowe urządzenia do gotowania i pieczenia spalające gaz – Część 2-1: Racjonalne zużycie energii – Postanowienia ogólne

15.2 Płyta grzejna – oszczędzanie energii

Stosowanie się do poniższych wskazówek pozwoli oszczędzać energię podczas codziennej eksploatacji.

- Należy podgrzewać tylko tyle wody, ile jest potrzebne.
- W miarę możliwości należy zawsze przykrywać naczynia pokrywką.
- Przed użyciem palników i rusztów nad palnikami należy upewnić się, że są one prawidłowo zamontowane.
- Dno naczynia powinno mieć średnicę dostosowaną do wielkości palnika.
- Naczynia należy stawiać bezpośrednio nad środkiem palnika.
- Kiedy ciecz zacznie wrzeć, zmniejszyć płomień i gotować powoli.
- Jeśli to możliwe, używać szybkwary. Należy zapoznać się z jego instrukcją.

15.3 Etykieta produktu i informacje dotyczące piekarników zgodnie z normą UE 65-66/2014

Nazwa dostawcy	Electrolux
Oznaczenie modelu	EKK54951OX
Wskaźnik efektywności energetycznej	94.9

Klasa efektywności energetycznej	A
Zużycie energii przy standardowym obciążeniu w trybie tradycyjnym	0,84 kWh/cykl
Zużycie energii przy standardowym obciążeniu w trybie z termoobiegiem	0,75 kWh/cykl
Liczba komór	1
Źródło ciepła	Zasilanie elektryczne
Pojemność	58 l
Typ piekarnika	Piekarnik w kuchence wolnostojącej
Masa	44.0 kg

EN 60350-1 – Elektryczny sprzęt do gotowania do użytku domowego – Część 1: Elektryczne kuchnie, piekarniki, piekarniki parowe i opiekacze – Metody badań cech funkcjonalnych.

15.4 Piekarnik – oszczędzanie energii



Piekarnik wyposażono w funkcje umożliwiające oszczędzanie energii podczas codziennego pieczenia.

Ogólne porady

Należy sprawdzić, czy podczas pracy drzwi piekarnika są prawidłowo zamknięte. Nie otwierać drzwi zbyt często podczas pieczenia. Utrzymywać uszczelkę drzwi w czystości i upewnić się, że jest prawidłowo przymocowana.

Korzystanie z metalowych naczyń pozwala oszczędzać energię.

Jeśli to możliwe, nie należy wstępnie nagrzewać piekarnika przed umieszczeniem w nim potrawy.

Podczas pieczenia trwającego ponad 30 minut należy zmniejszyć temperaturę do

minimum na ostatnie 3-10 minut pieczenia (odpowiednio do czasu pieczenia). Ciepło resztkowe zgromadzone w piekarniku pozwoli dokończyć pieczenie.

Używać ciepła resztkowego do podgrzewania innych potraw.

Przygotowując kilka potraw, należy w miarę możliwości skrócić przerwy między ich pieczeniem.

Pieczenie z termoobiegiem

Jeśli to możliwe, w celu oszczędzania energii należy korzystać z funkcji termoobiegu.


Podtrzymywanie temperatury potraw

Wybrać najniższe możliwe ustawienie temperatury, aby wykorzystać ciepło resztkowe i podtrzymać temperaturę potrawy.


Pieczenie parowe

Funkcja zapewnia oszczędność energii podczas pieczenia. Dodatkowe informacje znajdują się w rozdziale „Piekarnik – codzienna eksploatacja”, Funkcje piekarnika.

16. OCHRONA ŚRODOWISKA

Materiały oznaczone symbolem  należy poddać utylizacji. Opakowanie urządzenia włożyć do odpowiedniego

pojemnika w celu przeprowadzenia recyklingu. Należy zadbać o ponowne przetwarzanie odpadów urządzeń

elektrycznych i elektronicznych, aby chronić środowisko naturalne oraz ludzkie zdrowie. Nie wolno wyrzucać urządzeń oznaczonych symbolem  razem z odpadami domowymi. Należy

zwrócić produkt do miejscowego punktu ponownego przetwarzania lub skontaktować się z odpowiednimi władzami miejskimi.

www.electrolux.com/shop



867354260-A-212019

