



Register your new Bosch now:
www.bosch-home.com/welcome

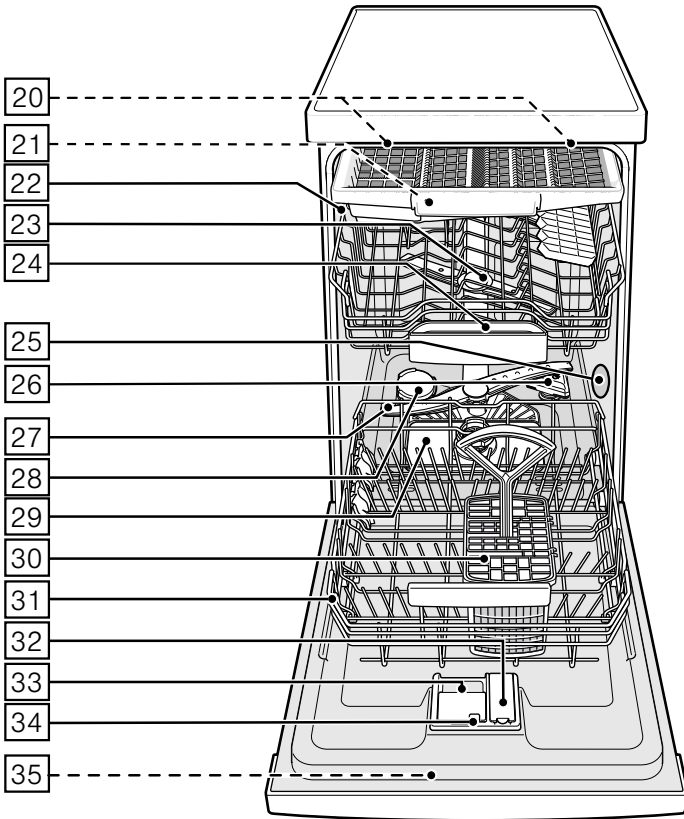
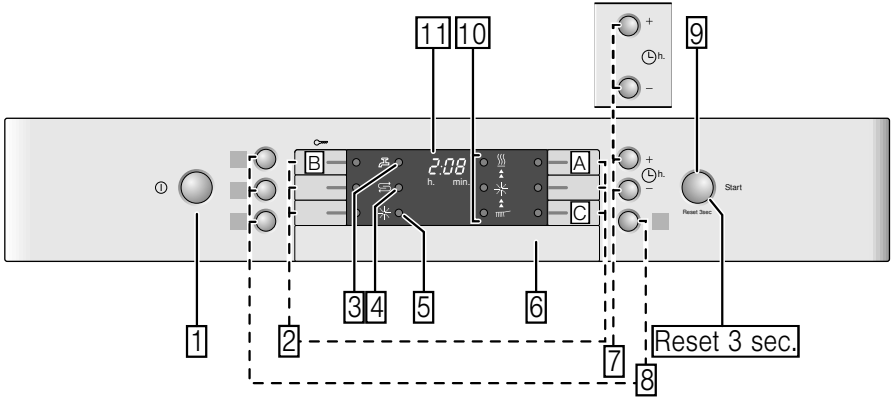


**Zmywarka
SP...**



BOSCH

pl Instrukcja obsługi



Spis treści

	Użytkowanie zgodne z przeznaczeniem	4
	Wskazówki dotyczące bezpieczeństwa	4
	Przed pierwszym włączeniem urządzenia	5
	Podczas dostawy	5
	Podczas instalacji	5
	Podczas codziennej eksploatacji	7
	Blokada drzwi	7
	Blokada przycisków	8
	W przypadku wystąpienia szkód	9
	Przy usuwaniu wysłużonego urządzenia	9
	Ochrona środowiska	12
	Opakowanie	12
	Wysłużone urządzenia	12
	Zapoznanie się z obsługą urządzenia	13
	Pulpit obsługi	13
	Wnętrze urządzenia	13
	Menu przegląd funkcji	14
	Układ zmiękczenia wody / sól specjalna	14
	Tabela twardości wody	14
	Nastawienie układu zmiękczenia wody	15
	Stosowanie specjalnej soli	15
	Środek czyszczący z solą	16
	Wyłączanie zmiękczenia wody	16
	Płyn nabłyszczający	16
	Ustawienie ilości płynu nabłyszczającego	17
	Środek czyszczący z płynem nabłyszczającym	18
	Wyłączanie wskaźnika braku płynu nabłyszczającego	18
	Naczynia	18
	Nie nadają się:	18
	Uszkodzenia szkła i naczyń	18
	Wkładanie naczyń	19
	Górny kosz na naczynia	19
	Dolny kosz na naczynia	19
	Koszyk na sztućce	20
	Szuflada na sztućce	20
	Półka	21
	Podpórki składane	22
	Uchwyt na małe przedmioty	22
	Półka na noże	22
	Głowica natryskowa do zmywania blach do pieczenia	23
	Wyjmowanie naczyń	23
	Zmiana wysokości zawieszenia kosza	24
	Środek czyszczący	25
	Napełnienie środkiem czyszczącym	26
	Kompaktowe środki czyszczące	27
	Przegląd programów	28
	Wybór programu	29
	Wskazówki dla Instytutów Badawczych	29
	Funkcje dodatkowe	30
	Skrócenie czasu (VarioSpeedPlus)	30
	Połowa Załadunku	30
	Higiena Plus (HygienePlus)	30
	Strefa Intensywna	30
	Ekstra Suszenie	30
	Ekstra Połysk	30
	Energy Save	30

	Obsługa urządzenia	31
	Parametry programów	31
	Czujnik AquaSensor	31
	Suszenie z użyciem zeolithu	31
	Włączanie urządzenia	32
	Wyświetlanie pozostałego czasu	32
	Nastawianie czasu	32
	Koniec programu	32
	Auto Power Off	33
	Wyłączenie urządzenia	33
	Przerwanie programu	34
	Anulowanie programu	34
	Zmiana programu	34
	Suszenie intensywne	34
	Czyszczenie i konserwacja	35
	Ogólny stan zmywarki	35
	Czyszczenie zmywarki	36
	Sól specjalna i płyn nabłyszczający	36
	Filtry	36
	Ramiona spryskujące	37
	Co robić w razie usterki?	38
	Pompa odpływu	39
	Tabela usterek	40
	Serwis	50
	Ustawienie i podłączenie	50
	Zakres dostawy	51
	Wskazówki dotyczące bezpieczeństwa	51
	Dostawa	51
	Dane techniczne	51
	Ustawienie	52
	Przyłącze odpływu do kanalizacji	52
	Przyłącze wody pitnej	52
	Podłączenie do zasilania ciepłą wodą	53
	Podłączenie do sieci elektrycznej	54
	Demontaż	54
	Transport	55
	Zabezpieczenie przed skutkami mrozu (opróżnianie urządzenia)	55

Użytkowanie zgodne z przeznaczeniem

- Urządzenie przeznaczone jest do użytku w prywatnym gospodarstwie domowym oraz lokalach mieszkalnych.
- Zmywarkę używać tylko w gospodarstwie domowym i tylko do przeznaczonego celu: zmywania naczyń domowych.
- Zmywarka jest przeznaczona do użytku na maksymalnej wysokości 2000 m npm.

Wskazówki dotyczące bezpieczeństwa

Urządzenie mogą obsługiwać dzieci w wieku powyżej 8 lat oraz osoby z ograniczonymi zdolnościami fizycznymi, sensorycznymi lub umysłowymi, a także osoby nie posiadające wystarczającego doświadczenia lub wiedzy, jeśli pozostają pod nadzorem osoby odpowiedzialnej za ich bezpieczeństwo lub zostały pouczone, jak właściwie obsługiwać urządzenie i są świadome związanych z tym zagrożeń.

Dzieci nie mogą bawić się urządzeniem. Czyszczenie i czynności konserwacyjne nie mogą być wykonywane przez dzieci, chyba że mają one ukończone 8 lat i są nadzorowane przez osobę dorosłą.

Dzieciom poniżej 8 roku życia nie należy pozwalać na zbliżanie się do urządzenia ani przewodu przyłączeniowego.

Przed pierwszym włączeniem urządzenia

Uważnie przeczytaj instrukcję obsługi i montażu! Zawiera ona ważne informacje na temat ustawiania, użytkowania i konserwacji urządzenia.

Zachowaj wszystkie dokumenty jako źródło informacji lub dla ewentualnego kolejnego użytkownika urządzenia.

Instrukcję obsługi można nieodpłatnie pobrać z naszej strony internetowej. Adres strony internetowej znajduje się na tylnej okładce instrukcji obsługi.

Podczas dostawy

1. Natychmiast sprawdzić opakowanie i zmywarkę pod względem szkód transportowych. Nie uruchamiać uszkodzonego urządzenia; proszę się skontaktować z dostawcą urządzenia.
2. Opakowanie usunąć zgodnie z obowiązującymi przepisami.
3. Nie pozostawiać opakowania lub jego części bawiącym się dzieciom. Składane kartony i folie stanowią niebezpieczeństwo uduszenia.

Podczas instalacji

- Proszę zwrócić uwagę na to, aby po instalacji zmywarki tylna strona urządzenia nie była swobodnie dostępna (zabezpieczenie przed dotknięciem gorącej powierzchni).
- Ustawienie i podłączenie przeprowadzić zgodnie z instrukcją instalacji i montażu.
- Podczas instalacji zmywarka musi być odłączona od sieci.
- Proszę się upewnić, że układ przewodów ochronnych domowej instalacji elektrycznej jest wykonany zgodnie z przepisami.

pl Wskazówki dotyczące bezpieczeństwa

- Parametry przyłącza elektrycznego muszą być zgodne z danymi na tabliczce znamionowej zmywarki [35].
- W przypadku uszkodzenia sieciowego przewodu podłączeniowego, ten musi zostać wymieniony na specjalny przewód. W celu uniknięcia zagrożeń, przewód ten można nabyć tylko poprzez autoryzowany serwis.
- Jeśli zmywarka ma być zabudowana w szafie kuchennej, wtedy konieczne jest jej prawidłowe przymocowanie.
- Jeśli zmywarka zabudowana zostanie pod lub ponad innymi urządzeniami gospodarstwa domowego, wtedy proszę przestrzegać informacji odnośnie zabudowania w połączeniu ze zmywarką zawartych w instrukcji montażu danego urządzenia.
- Ponadto proszę również przestrzegać instrukcji montażu dla zmywarki, aby zapewnić bezpieczną eksploatację wszystkich urządzeń.
- Jeśli nie są dołączone informacje lub w instrukcji montażu nie ma odpowiedniej wskazówki, wtedy proszę się skontaktować z producentem danego urządzenia, aby się upewnić, że zmywarka może zostać zamontowana pod lub ponad urządzeniem.
- Jeśli nie można otrzymać od producenta żadnych informacji, wtedy nie wolno montować zmywarki pod lub ponad danym urządzeniem.
- Jeśli nad zmywarką zostanie zabudowana kuchonka mikrofalowa, wtedy ta może zostać uszkodzona.
- Urządzenia przeznaczone do zabudowania lub zintegrowane instalować tylko pod ciągłym blatem roboczym, który jest przykręcony do sąsiednich szafek w celu zapewnienia stabilności ustawienia.
- Nie instalować urządzenia w pobliżu źródeł ciepła (grzejników, pieców akumulacyjnych, pieców lub innych urządzeń wydzielających ciepło) i nie zabudowywać pod płytą grzejną.

- Należy pamiętać, że od źródeł ciepła (np. instalacji centralnego ogrzewania / instalacji ciepłej wody) lub gorących części urządzenia może się stopić izolacja przewodu sieciowego zmywarki. Nigdy nie dopuszczać do kontaktu przewodu sieciowego zmywarki ze źródłami ciepła lub gorącymi częściami urządzenia.
- Po ustawieniu zmywarki wtyczka sieciowa musi być łatwo dostępna.
→ *"Podłączenie do sieci elektrycznej" na stronie 54*
- Przy niektórych modelach: W obudowie przyłącza wody z tworzywa sztucznego znajduje się elektryczny zawór. W wężu dopływu wody znajdują się elektryczne przewody łączące. Proszę nie przecinać węża dopływu wody. Proszę nie zanurzać obudowy z tworzywa sztucznego w wodzie.

Podczas codziennej eksploatacji

Przestrzegać wskazówek dotyczących bezpieczeństwa i użytkowania na opakowaniach środków czyszczących i nabywanych.

Zabezpieczenie dostępu dzieci (blokada drzwi) *

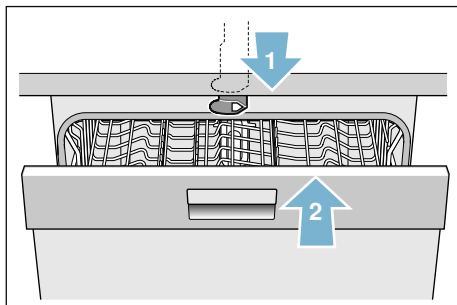
Zabezpieczenie dostępu dzieci (blokada drzwi) chroni dzieci przed możliwymi niebezpieczeństwami związanymi z eksploatacją zmywarki.

Ostrzeżenie Niebezpieczeństwo uduszenia!

Dzieci mogą się zamknąć w środku urządzenia i udusić się. Pozostawiając urządzenie bez nadzoru, zawsze całkowicie zamykać drzwi urządzenia.

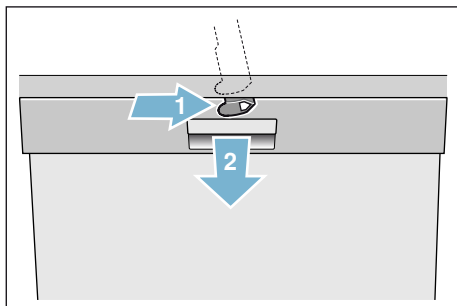
Aktywację zabezpieczenia przed dziećmi (blokada drzwi) przeprowadza się w następujący sposób:

1. Pociągnąć ku sobie dźwignię zabezpieczenia przed dziećmi (1).
2. Zamknąć drzwi (2).
Zabezpieczenie przed dziećmi jest aktywne.



Otwieranie drzwi z włączonym zabezpieczeniem przed dziećmi (blokada drzwi):

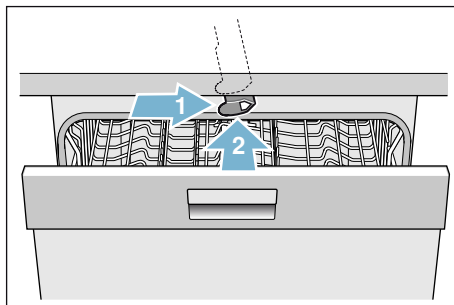
1. Dźwignię zabezpieczenia przed dziećmi nacisnąć w prawo (1).
2. Otworzyć drzwi (2).



Deaktywację zabezpieczenia przed dziećmi (blokada drzwi) przeprowadza się w następujący sposób:

1. Dźwignię zabezpieczenia przed dziećmi nacisnąć w prawo (1).
2. Dźwignię zabezpieczenia przed dziećmi wsunąć do tyłu (2).

Zabezpieczenie przed dziećmi nie jest aktywne.

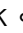



* w zależności od wariantu wyposażenia nabytej zmywarki


Zabezpieczenie przed dziećmi (blokada przycisków)



Można zabezpieczyć zmywarkę przed przypadkowym anulowaniem programu (na przykład wskutek niewłaściwej obsługi przez dzieci).

W ten sposób aktywuje się funkcję blokady przycisków:

1. Uruchomić wybrany program.
2. Wcisnąć przycisk  na ok. 4 sekundy.
W oknie wyświetlacza pokaże się .

Blokada przycisków jest włączona.

Jeżeli w trakcie pracy zmywarki zostanie wciśnięty dowolny przycisk, to w oknie wyświetlacza pokaże się . Anulowanie programu (reset) nie jest możliwe.

W celu **wyłączenia** blokady przycisków należy nacisnąć przycisk  na ok. 4 sekundy, aż w oknie wyświetlacza zgaśnie .

Wraz z zakończeniem programu zwalnia się blokada przycisków. W przypadku awarii zasilania, blokada przycisków pozostaje aktywna. Przy każdym nowym uruchamianiu programu, blokada przycisków musi być ponownie aktywowana.

W przypadku wystąpienia szkód

- Przeprowadzanie napraw i innych czynności zastrzeżone jest tylko dla fachowców. W tym celu urządzenie musi być odłączone od sieci. Wyjąć wtyczkę z gniazdka sieciowego lub wyłączyć bezpiecznik. Zakręcić zawór wody.
- Przy uszkodzeniach, a szczególnie pulpitu obsługi (pęknięcia, dziury, wyłamane przyciski), albo przy naruszeniu funkcjonowania drzwi, nie wolno eksploatować urządzenia. Wyjąć wtyczkę z gniazdka sieciowego lub wyłączyć bezpiecznik. Zakręcić zawór wody i wezwać serwis.

Przy usuwaniu wysłużonego urządzenia

1. Wysłużone urządzenie natychmiast pozbawić cech przydatności do użycia, w celu uniknięcia ewentualnych wypadków.
2. Urządzenie należy usunąć zgodnie z obowiązującymi przepisami.

Ostrzeżenie

Niebezpieczeństwo zranienia!

- Zmywarkę otwierać tylko na czas wkładania lub wyjmowania naczyń, aby uniknąć skaleczeń spowodowanych np. potknięciem się o drzwi.
- Noże i inne przybory z ostrymi końcówkami muszą zostać włożone do koszyka na sztućce* [30] z ostrzami skierowanymi w dół albo ułożone poziomo w półce na noże* lub w szufladzie na sztućce* [21].
- Nie siadać lub stawać na otwartych drzwiach.
- Przy zmywarkach wolnostojących proszę zwracać uwagę na to, aby kosze nie były przeładowane. Urządzenie może się przewrócić.
- Jeśli urządzenie nie jest wsunięte do niszy, a tym samym jedna ze ścian bocznych jest dostępna, wtedy, ze względu na bezpieczeństwo, konieczne jest obudowanie obszaru zawiasów (niebezpieczeństwo skaleczenia). Obudowy te można nabyć jako wyposażenie dodatkowe w punkcie serwisowym albo w handlu specjalistycznym.

* w zależności od wariantu wyposażenia nabytej zmywarki

Ostrzeżenie

Niebezpieczeństwo wybuchu!

Nie dodawać żadnego rozpuszczalnika do komory zmywania. Występuje niebezpieczeństwo wybuchu.

Ostrzeżenie

Niebezpieczeństwo oparzenia!

Podczas trwania programu drzwi otwierać ostrożnie. Zachodzi niebezpieczeństwo pryskania gorącej wody z wnętrza urządzenia.

Ostrzeżenie **Zagrożenie dla dzieci!**

- Proszę używać zabezpieczenia przed dziećmi – jeśli taka funkcja jest obecna.
- Nie pozwalać dzieciom na zabawę urządzeniem lub jego obsługiwaniem.
- Uniemożliwić dzieciom dostęp do środka czyszczącego i płynu nabłyszczającego. Mogą one spowodować bardzo szkodliwe dla zdrowia skutki w obrębie jamy ustnej oraz oczu lub doprowadzić do uduszenia.
- Nie pozwalać dzieciom na przebywanie w pobliżu otwartej zmywarki. W zmywarce mogą znajdować się małe przedmioty, które mogłyby zostać połknięte przez dzieci; woda wewnątrz zmywarki nie jest wodą pitną – może zawierać resztki środka czyszczącego.
- Zwracać uwagę na to, aby dzieci nie wkładały rąk do pojemnika na tabletki [24]. Małe palce mogą utkwić w szczelinach.
- W przypadku zmywarek zamontowanych wyżej (niż standardowo), zwracać uwagę na to, aby przy otwieraniu i zamykaniu drzwi dzieci nie doznały przyciśnięcia lub zmiżdżenia rąk / palców pomiędzy drzwiami zmywarki i znajdującymi się poniżej drzwiami szafki.
- Dzieci mogą zamknąć się w środku urządzenia (niebezpieczeństwo uduszenia się) lub wywołać inną niebezpieczną sytuację. Dlatego przy wysłużonych urządzeniach: wyciągnąć wtyczkę sieciową, odciąć i usunąć kabel sieciowy. Zniszczyć zamek drzwiowy, aby uniemożliwić ponowne zamknięcie drzwi.

Ochrona środowiska

Zarówno opakowanie nowego urządzenia, jak i stare, wysłużone urządzenia zawierają cenne surowce wtórne i materiały do ponownego przetworzenia.

Prosimy o utylizowanie poszczególnych części według rodzaju materiału.

Prosimy o poinformowanie się u sprzedawcy lub lokalnej administracji o aktualnym sposobie utylizacji.

Opakowanie

Wszystkie części z tworzywa sztucznego opatrzone są międzynarodowymi oznaczeniami skrótowymi (np. „PS“ polistyrol). Umożliwia to utylizację urządzenia z dokładnym sortowaniem odpadów z tworzywa sztucznego według rodzaju.

Przestrzegać wskazówek bezpieczeństwa zamieszczonych w rozdziale „Podczas dostawy“
→ *Strona 5.*

Wysłużone urządzenia

Proszę przestrzegać wskazówek bezpieczeństwa zamieszczonych w rozdziale „Przy usuwaniu wysłużonego urządzenia“ → *Strona 9.*



To urządzenie jest oznaczone zgodnie z Dyrektywą Europejską 2012/19/UE oraz polską Ustawą z dnia 11 września 2015. „O zużyтым sprzęcie elektrycznym i elektronicznym” (Dz.U. z dn. 23.10.2015 poz. 11688) symbolem przekreślonego kontenera na odpady. Takie oznakowanie informuje, że sprzęt ten, po okresie jego użytkowania nie może być umieszczany łącznie z innymi odpadami pochodzącymi z gospodarstwa domowego. Użytkownik jest zobowiązany do oddania go prowadzącym zbieranie zużytego sprzętu elektrycznego i elektronicznego. Prowadzący zbieranie, w tym lokalne punkty zbiórki, sklepy oraz gminne jednostka, tworzą odpowiedni system umożliwiający oddanie tego sprzętu. Właściwe postępowanie ze zużyтым sprzętem elektrycznym i elektronicznym przyczynia się do uniknięcia szkodliwych dla zdrowia ludzi i środowiska naturalnego konsekwencji, wynikających z obecności składników niebezpiecznych oraz niewłaściwego składowania i przetwarzania takiego sprzętu.



Zapoznanie się z obsługą urządzenia

Rysunki pulpitu obsługi i wnętrza urządzenia znajdują się na początku instrukcji. Do poszczególnych pozycji kierowane są odnośniki w tekście.

Pulpit obsługi

Patrz rysunek → *Strona 2*

- 1 Przełącznik WŁĄCZ / WYŁĄCZ
- 2 Przyciski programowe **
- 3 Wskaźnik „Sprawdzić dołyty wody“
- 4 Wskaźnik braku soli
- 5 Wskaźnik braku płynu nabtyszczającego
- 6 Otwieranie drzwi
- 7 Nastawianie czasu
- 8 Funkcje dodatkowe/ przyciski programowe **
- 9 Przycisk START
- 10 Wskaźnik przebiegu programu
- 11 Okno wyświetlacza

* w zależności od wariantu wyposażenia nabytej zmywarki

** Ilość w zależności od wariantu wyposażenia nabytej zmywarki

Wnętrze urządzenia

Patrz rysunek → *Strona 2*

- 20 Oświetlenie *
- 21 Szuflada na sztućce *
- 22 Górny kosz na naczynia
- 23 Górne ramiona spryskujące
- 24 Pojemnik na tabletki do zmywarki
- 25 Otwór zasysania
- 26 Otwór wydmuchowy (pojemnik z zeolithem)
- 27 Dolne ramię spryskujące
- 28 Zbiornik na sól specjalną
- 29 Filtry
- 30 Koszyk na sztućce *
- 31 Dolny kosz na naczynia
- 32 Zbiornik zapasu środka nabtyszczającego
- 33 Komora na środek czyszczący
- 34 Zamknięcie komory na środek czyszczący
- 35 Tabliczka znamionowa

* w zależności od wariantu wyposażenia nabytej zmywarki

Menu przegląd funkcji

Dla Państwa udogodnienia w zmywarce nastawiono wstępnie pewne ustawienia. Nastawienia są przedstawione w poszczególnych rozdziałach. Ustawienia fabryczne można zmienić.

Ustawienie	Ustawienia fabryczne	Opis
<i>H</i> Twardość wody <i>H:00 - H:07</i>	<i>H:04</i>	Ustawienie twardości wody. Stosując Multi-tabs wybrać stopień najniższy.
<i>r</i> Nabłyszczacz <i>r:00 - r:06</i>	<i>r:04</i>	Dozowanie pł. nabłyszcz. wpływa na suszenie. Stosując Multi-tabs wybrać stopień 0.
<i>d</i> Suszenie intensywne <i>d:00 - d:01</i>	<i>d:00</i> / Wyl.	Polepszone suszenie, do szkła i tworzywa sztucznego.
<i>R</i> Ciepła woda * <i>R:00 - R:01</i>	<i>R:00</i> / Wyl.	Możliwe jest podłączenie do ciepłej (40-60°C) lub zimnej wody (<40°C).
<i>P</i> Auto Power Off <i>P:00 - P:02</i>	<i>P:01</i>	Automatyczne wyłączenie urządzenia po zakończeniu zmywania.

* w zależności od wariantu wyposażenia nabytej zmywarki

Układ zmiękczenia wody / sól specjalna

Do uzyskiwania dobrych wyników zmywania potrzebna jest miękka woda, a więc z niewielką zawartością wapna. W przeciwnym razie na naczyniach i we wnętrzu zmywarki osadza się osad wapienny. Woda bieżąca o twardości powyżej 7° dH (1,2 mmol / l) musi zostać poddana zmiękczeniu. Następuje to za pomocą specjalnej soli (sól regeneracyjna) w układzie zmiękczącym wodę w zmywarce. Ustawienie i związane z tym zapotrzebowanie soli zależne jest od stopnia twardości dostarczanej wody (patrz poniższa tabela twardości wody).

Tabela twardości wody

Twardość wody °dH	Zakres twardości	mmol/l	Wartość nastawienia maszyny
0 - 6	miękka	0 - 1,1	<i>H:00</i>
7 - 8	miękka	1,2-1,4	<i>H:01</i>
9 - 10	średnia	1,5-1,8	<i>H:02</i>
11-12	średnia	1,9-2,1	<i>H:03</i>
13-16	średnia	2,2-2,9	<i>H:04</i>
17-21	twarda	3,0-3,7	<i>H:05</i>
22-30	twarda	3,8-5,4	<i>H:06</i>
31-50	twarda	5,5-8,9	<i>H:07</i>

Nastawienie układu zmiękczenia wody

Ilość dodawanej soli można ustawić w zakresie od **H:00** do **H:07**. Przy ustawieniu wartości **H:00** sól nie jest konieczna.

Ilość dodawanej soli określa się w następujący sposób:

1. Zasięgnąć informacji dotyczących twardości wody wodociągowej w lokalnym Zakładzie Wodociągów.
2. Odczytać wymagany stopień ustawienia w tabeli twardości wody.
3. Włączyć przełącznik **WŁĄCZ / WYŁĄCZ** [1].
4. Przytrzymać wciśnięty przycisk [A] i tak długo wciskać przycisk **START** [9], aż w oknie wyświetlacza pokaże się **H:0...**
5. Puścić obydwa przyciski. Miga lampka kontrolna przycisku [A], a wyświetlacz [11] pokazuje fabrycznie ustawioną wartość **H:04**.
6. Nacisnąć przycisk programu [C]. Każde naciśnięcie przycisku zwiększa wartość ustawienia o jeden stopień; po osiągnięciu wartości **H:07**, wyświetlacz przeskakuje ponownie na **H:00** (wył.).
7. Nacisnąć przycisk **START** [9]. Wartość ustawienia zostaje zapisana w pamięci zmywarki.

Stosowanie specjalnej soli

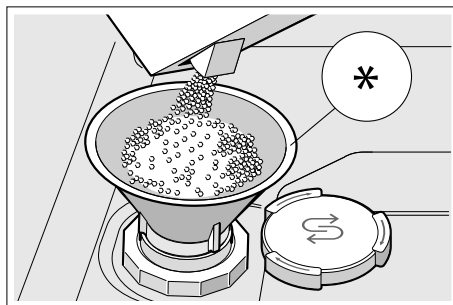
Proszę uzupełnić sól specjalną, gdy tylko na pulpicie obsługi zaświeci się wskaźnik braku soli [4]. Sól specjalną należy zawsze dodawać bezpośrednio przed włączeniem zmywarki. Dzięki temu nadmiar roztworu soli zostanie natychmiast wypłukany i w komorze zmywarki nie wystąpi korozja.

Uwaga!

Środek czyszczący zniszczy układ zmiękczenia wody! Nigdy nie dodawać środka czyszczącego do zbiornika na sól specjalną.

Sól specjalną dodaje się w następujący sposób:

1. Otworzyć zakrętkę zbiornika na sól [28].
2. Zbiornik napełnić wodą (konieczne tylko przy pierwszym uruchomieniu).
3. Napełnić solą specjalną jak pokazano na rysunku (**nie solą kuchenną ani pastylkami**). Przy tym woda jest wypierana i wyplywa.



* w zależności od wariantu wyposażenia nabytej zmywarki

Stosowanie środka czyszczącego zawierającego sól

Środek czyszczący zawierający sól można na ogół stosować przy twardości wody do 21° dH (37° fH, 26° Clarke, 3,7 mmol/l) bez konieczności dodawania specjalnej soli. Jeżeli twardość wody przekracza 21° dH, to należy dodatkowo stosować specjalną sól.

Wyłączenie wskaźnika braku soli / układu zmiękczenia wody

Jeżeli przeszkadza świecenie wskaźnika braku soli [4] (np. przy stosowaniu środka czyszczącego z solą), to wskaźnik ten można wyłączyć.

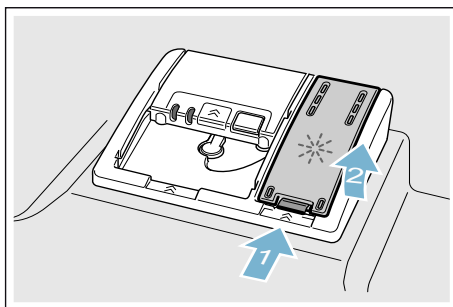
Postępować zgodnie z opisem w „Ustawienie układu zmiękczenia wody” i ustawić wartość na **H:00**. Układ zmiękczenia wody oraz wskaźnik braku soli są wyłączone.

Płyn nablyszczający

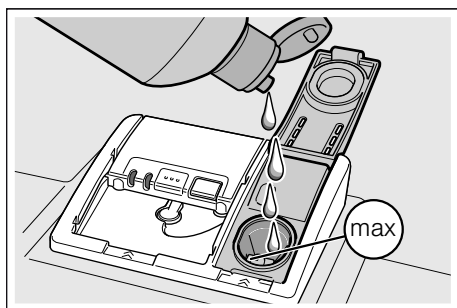
Płyn nablyszczający pozwala uzyskać czystą powierzchnię naczyń bez plam oraz lśniące szkło. Stosować tylko płyn nablyszczający przeznaczony do zmywarek domowych. Jeśli zaświeci się wskaźnik braku płynu nablyszczającego [5] na pulpicie, wtedy rezerwa płynu nablyszczającego wystarczy jeszcze na 1 - 2 procesy zmywania. Uzupelnąć płyn nablyszczający.

Płyn nablyszczający dodaje się w następujący sposób:

1. Otworzyć zbiornik [32]; nacisnąć łącznik przy pokrywie (1) i podnieść (2).



2. Napełnić płynem nabłyszczającym do oznaczenia „max.“.



3. Zamknąć pokrywę. Przy zamykaniu pokrywy słychać zatrzaśnięcie.
4. Rozlany płyn nabłyszczający wytrzeć ścierką. Zapobiega to nadmiernemu wydzielaniu się piany przy następnym procesie zmywania.

Ustawienie ilości płynu nabłyszczającego

Ilość dodawanego płynu nabłyszczającego można ustawić w zakresie od $r:00$ do $r:06$. Proszę ustawić ilość dodawanego płynu nabłyszczającego na $r:04$ aby otrzymać bardzo dobry rezultat suszenia. Fabrycznie ustawiono stopień $r:04$. Ilość płynu nabłyszczającego zmieniać tylko wtedy, gdy na naczyniach pozostają smugi lub plamy z wody. Proszę ustawić niższy stopień, aby uniknąć tworzenia się smug. Proszę ustawić wyższy stopień, aby uniknąć tworzenia się piam z wody.

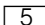
Nastawienie ilości płynu nabłyszczającego przeprowadza się w następujący sposób:

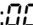
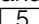
1. Włączyć przełącznik WŁĄCZ / WYŁĄCZ $\square 1$.
2. Przytrzymać wciśnięty przycisk $\square A$ i tak długo wciskać przycisk START $\square 9$, aż w oknie wyświetlacza pokaże się $H:0...$
3. Puścić obydwa przyciski. Miga lampka kontrolna przycisku $\square A$, a wyświetlacz $\square 11$ pokazuje fabrycznie ustawioną wartość $H:04$.
4. Naciskać przycisk $\square A$ tyle razy, aż w oknie wyświetlacza $\square 11$ ukaże się fabrycznie ustawiona wartość $r:04$.
5. Nacisnąć przycisk programu $\square C$. Każde naciśnięcie przycisku zwiększa wartość ustawienia o jeden stopień; po osiągnięciu wartości $r:06$, wyświetlacz przeskakuje ponownie na $r:00$ (wył.).
6. Nacisnąć przycisk START $\square 9$. Wartość ustawienia jest zapisana w pamięci.

Stosowanie środka czyszczącego zawierającego płyn nabłyszczający

Środek czyszczący zawierający płyn nabłyszczający można na ogół stosować przy twardości wody do 21° dH (37° fH, 26° Clarke, 3,7 mmol/l) bez konieczności dodawania płynu nabłyszczającego. Jeżeli twardość wody przekracza 21° dH, to należy dodatkowo stosować płyn nabłyszczający.

Wyłączenie wskaźnika braku płynu nabłyszczającego

Jeżeli przeszkadza świecenie wskaźnika braku płynu nabłyszczającego  (np. przy stosowaniu środka czyszczącego z płynem nabłyszczającym), to wskaźnik ten można wyłączyć.

Postępować zgodnie z opisem w „Ustawienie ilości płynu nabłyszczającego” i ustawić poziom . Wskaźnik braku płynu nabłyszczającego  jest wyłączony.

Naczynia

Nie nadają się:

- Sztućce i naczynia z drewna.
 - Wrażliwe szkło dekoracyjne, naczynia artystyczne i antyki. Ich dekoracje nie są odporne na zmywanie w zmywarce.
 - Przedmioty z tworzywa sztucznego nieodporne na wysokie temperatury.
 - Naczynia miedziane i cynkowe.
 - Naczynia zabrudzone popiołem, woskiem, smarem lub farbą.
- Dekoracje na szkłe, przedmioty z aluminium lub srebra mają skłonności zafarbowania się lub wypłowienia podczas zmywania. Także niektóre rodzaje szkła (jak np. przedmioty kryształowe) mogą ulec zmatowieniu po wielu procesach zmywania.

Uszkodzenia szkła i naczyń

Przyczyny:

- Rodzaj szkła i proces jego wytwarzania.
- Skład chemiczny środka czyszczącego.
- Temperatura wody programu zmywającego.

Zalecenie:

- Używać szkło i porcelanę oznaczoną przez producenta jako nadającą się dla zmywarek.
- Stosować środek czyszczący do naczyń oznakowany jako delikatny.
- Po zakończeniu programu zmywania możliwie szybko wyciągnąć szkło i sztućce ze zmywarki.

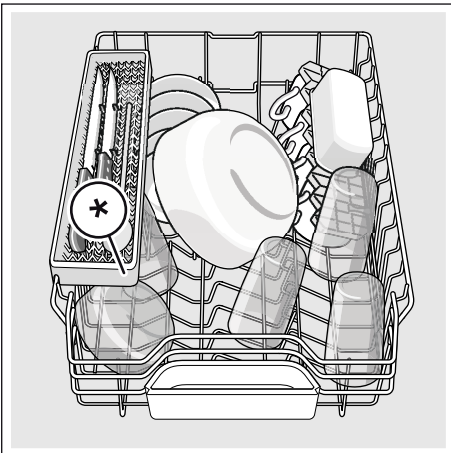
Wkładanie naczyń

1. Usunąć większe resztki potraw. Wstępne zmywanie pod bieżącą wodą nie jest konieczne.
2. Naczynia wkładać w taki sposób, aby
 - pewnie stały i nie mogły się przewrócić.
 - wszystkie naczynia były skierowane otworem w dół.
 - przedmioty wklęsłe lub z zagłębieniami stały ukośnie, tak aby woda mogła spływać.
 - nie przeszkadzały przy obracaniu się obydwóch ramion spryskujących [23] i [27].

W zmywarce nie zmywać bardzo małych naczyń, ponieważ mogą łatwo wypaść z koszy.

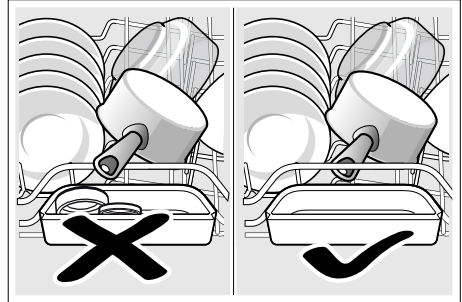
Górny kosz na naczynia

Do górnego kosza na naczynia [22] proszę powkładać filiżanki i szklanki.



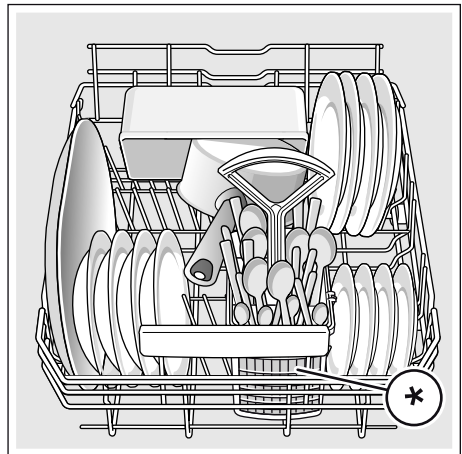
* w zależności od wariantu wyposażenia nabytej zmywarki

Wskazówka: Naczynia nie mogą wystawać ponad pojemnik na tabletki [24]. Przedmioty te mogą zablokować pokrywę komory na środek czyszczący a tym samym pokrywa nie otworzy się całkowicie.



Dolny kosz na naczynia

Do dolnego kosza na naczynia [31] proszę powkładać garnki i talerze.



* w zależności od wariantu wyposażenia nabytej zmywarki

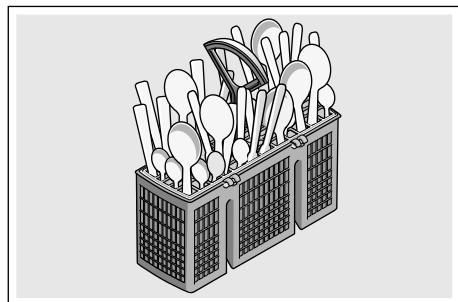
Porada: Mocno zabrudzone naczynia (garnki) ułożyć w dolnym koszu. Uzyskany wynik zmywania jest lepszy ze względu na silny strumień wody.

Porada: Dalsze wskazówki związane z optymalnym wykorzystaniem wnętrza zmywarki są dostępne na naszej stronie internetowej. Informacje te dostępne są bezpłatnie jako plik do pobrania. Adres internetowy znajduje się na tylnej stronie instrukcji obsługi.

Koszyk na sztućce *

Sztućce wkładać do koszyka na sztućce * w sposób niesortowany i ostrzem skierowanym w dół.

W celu uniknięcia skałeczeń, długie, ostre przedmioty i noże układać w półce na noże *.

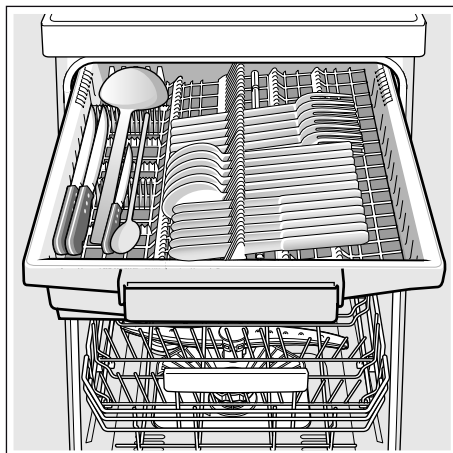


* w zależności od wariantu wyposażenia nabytej zmywarki

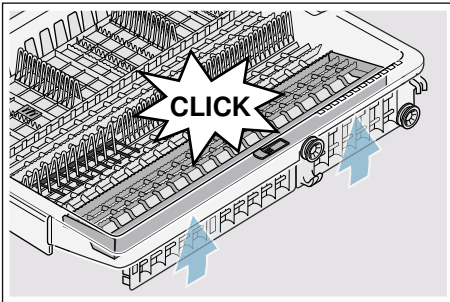
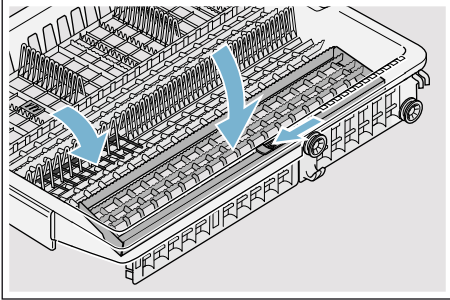
Szuflada na sztućce *

Sztućce ułożyć w szufladzie na sztućce [21] tak jak pokazano na rysunku. Oddzielne rozmieszczenie ułatwia wyjmowanie po zmywaniu.

Szufladę na sztućce można wyjąć.



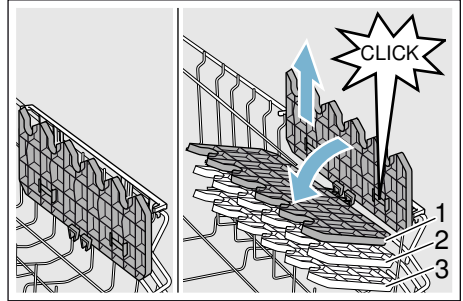
W zależności od wariantu wyposażenia nabytej zmywarki można złożyć boczne półki, uzyskując więcej miejsca dla wysokich sztućców. Przednie podpórki można złożyć w celu włożenia szerszych uchwyty.



* w zależności od wariantu wyposażenia nabytej zmywarki

Półka *

Półkę oraz miejsce poniżej można używać dla małych filiżanek oraz szklanek lub dla dużych sztućców jak np. łyżki kuchenne albo sztućce półmiskowe. Jeśli półka nie jest potrzebna, wtedy można ją odchylić do góry.



* W zależności od wariantu wyposażenia nabytej zmywarki można zmienić wysokość półki w 3 różnych stopniach.

Wysokość półki można zmienić w następujący sposób:

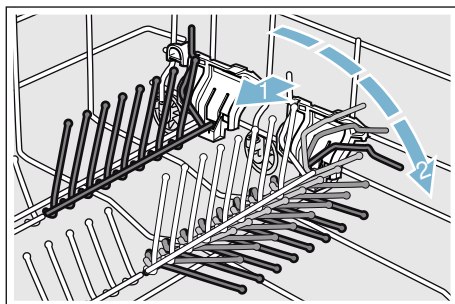
1. Półkę ustawić pionowo i pociągnąć do góry.
2. Przesunąć półkę pod lekko skośnym kątem w dół i ustawić na żądanej wysokości (1, 2 lub 3).
3. Zatrzasnąć półkę.
Słychać zatrzaśnięcie półki.

Podpórki składane *

* W zależności od wariantu wyposażenia nabytej zmywarki można złożyć podpórki. W ten sposób można lepiej rozmieścić garnki, miski oraz szklanki.

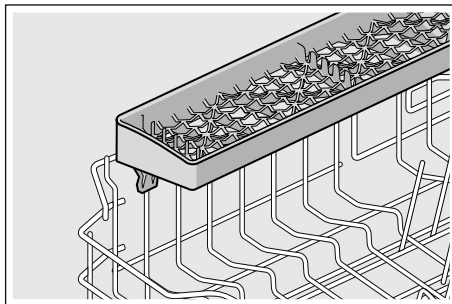
Podpórki składa się w następujący sposób:

1. Nacisnąć dźwignię do przodu (1).
2. Złożyć podpórki (2).



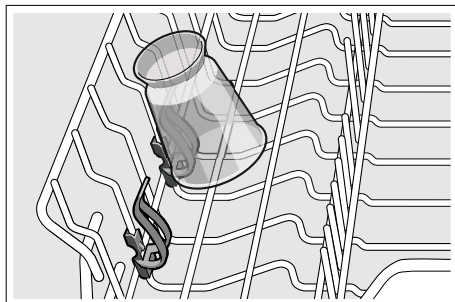
Półka na noże *

* Górny kosz na naczynia wyposażony jest w półkę na noże – w zależności od wariantu wyposażenia nabytej zmywarki. W półce na noże można ułożyć długie noże oraz inne przedmioty.



Uchwyt na małe przedmioty *

* Górny kosz na naczynia wyposażony jest w uchwyty na małe przedmioty – w zależności od wariantu wyposażenia nabytej zmywarki. Za pomocą uchwytów na małe przedmioty można bezpiecznie umocować lekkie przedmioty z tworzywa sztucznego.



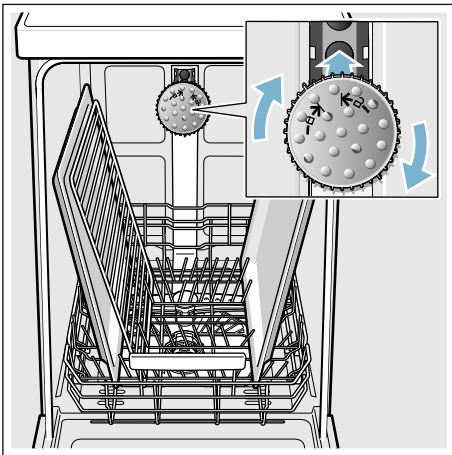
Głowica natryskowa do zmywania blach do pieczenia *

* w zależności od wariantu wyposażenia nabytej zmywarki

Za pomocą tej głowicy natryskowej można czyścić duże blachy, ruszty oraz duże talerze (większe elementy zastawy stołowej).

Głowicę natryskową wkłada się w następujący sposób:

1. Wyjąć górny kosz na naczynia [22].
2. Włożyć głowicę natryskową jak pokazano na rysunku i przekręcić w prawo. Głowica natryskowa jest zatrzaśnięta.



Blachy należy ustawić w sposób przedstawiony na rysunku, aby strumień wody mógł dotrzeć do wszystkich przedmiotów (maksymalnie 2 blachy do pieczenia lub 2 ruszty).

Wskazówka: Proszę zwrócić uwagę na to, aby eksploatować zmywarkę zawsze z koszem górnym [22] lub głowicą natryskową do blach.

Wymywanie naczyń

W celu uniknięcia zmożenia naczyń kroplami wody spadającymi z kosza górnego, zaleca się opróżnianie zmywarki zaczynając od wyjmowania naczyń z kosza dolnego.

Porada: Gorące naczynia są wrażliwe na uderzenia / wstrząsy! Dlatego po zakończeniu programu zostawić naczynia w zmywarce aż się ochłodzą a dopiero potem wyjąć.

Wskazówka: Po zakończeniu programu widoczne są krople wody wewnątrz urządzenia. Nie ma to wpływu na suszenie naczyń.

Zmiana wysokości zawieszenia kosza *

* w zależności od wariantu wyposażenia nabytej zmywarki

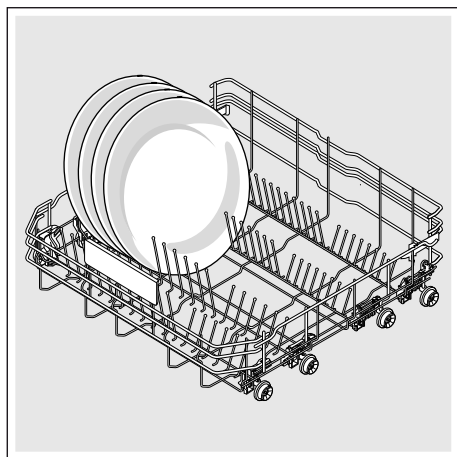
Wysokość ustawienia górnego kosza [22] można zmienić stosownie do potrzeb, uzyskując więcej miejsca w górnym lub dolnym koszu dla wyższych naczyń.

Wysokość urządzenia 81,5 cm

Z koszykiem na sztućce	Kosz górny	Kosz dolny
Poziom 1 maks. ø	22 cm	31 cm
Poziom 2 maks. ø	24,5 cm	27,5 cm
Poziom 3 maks. ø	27 cm	25 cm

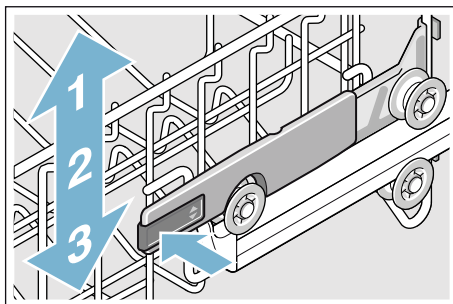
Z szufladą na sztućce	Kosz górny	Kosz dolny
Poziom 1 maks. ø	16 cm	31 cm
Poziom 2 maks. ø	18,5 cm	27,5 cm
Poziom 3 maks. ø	21 cm	25 cm

Proszę powkladać duże talerze o średnicy do 31 cm jak pokazano na rysunku do dolnego kosza na naczynia [31].



Górny kosz na naczynia z bocznymi dźwigniami

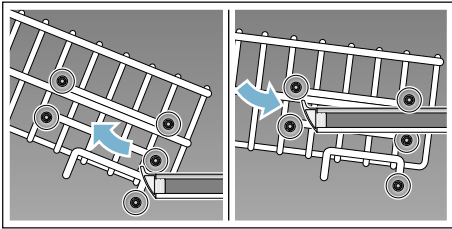
1. Wyciągnąć górny kosz na naczynia [22].
2. Przytrzymać górny kosz na naczynia z boku za górną krawędź. Zapobiega to gwałtownemu upadnięciu kosza w dół przy wykonywaniu następnego kroku.
3. **Opuścić** górny kosz na naczynia; nacisnąć do środka obydwie dźwignie po lewej i prawej stronie. Górny kosz na naczynia obniża się.



4. **Podnieść** górny kosz na naczynia; chwycić górny kosz za górną krawędź i podnieść.
5. Upewnić się, czy górny kosz znajduje się po obydwóch stronach na tej samej wysokości.
6. Wsunąć górny kosz.

Górny kosz z parami rolek górnych i dolnych

1. Wyciągnąć górny kosz na naczynia [22].
2. Wyjąć górny kosz.
3. Ponownie założyć górny kosz na górne rolki (stopień 3) lub dolne rolki (stopień 1).



4. Wsunąć górny kosz.



Środek czyszczący

Dozwolone jest używanie środków czyszczących do zmywarek w postaci tabletek, proszku lub płynu, ale w żadnym wypadku płynu do zmywania ręcznego. W zależności od stanu zabrudzenia, można indywidualnie dostosować dozowanie środków czyszczących w postaci proszku lub płynu. Tabletki zawierają wystarczająco dużą ilość substancji czynnych dla każdego programu zmywania. Nowoczesne, wydajne środki czyszczące stosują głównie niskoalkaliczną formułę zawierającą enzymy. Enzymy rozkładają skrobię i rozszczepiają białko. W celu usunięcia kolorowych plam (np. z herbaty czy keczupu) stosowane są najczęściej środki wybielające na bazie tlenu.

Wskazówka: Do uzyskania dobrych wyników zmywania, koniecznie przestrzegać wskazówek nadrukowanych na opakowaniu środka czyszczącego.

W razie wystąpienia dalszych pytań zalecamy zwrócić się o poradę do producenta środka czyszczącego.



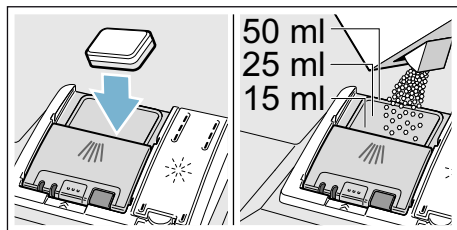
Ostrzeżenie

Niebezpieczeństwo skażenia oraz wystąpienia szkód materialnych poprzez nieprzestrzeganie wskazówek bezpieczeństwa na opakowaniach środków czyszczących i nabywających!

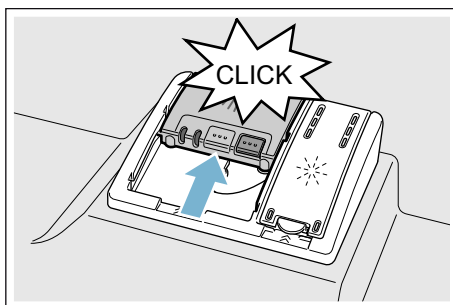
Proszę zawsze przestrzegać wskazówek bezpieczeństwa na opakowaniach środków czyszczących i nabywających.

Napełnienie środkiem czyszczącym

1. Jeśli komora na środek czyszczący [33] jest jeszcze zamknięta, wtedy proszę nacisnąć na zamknięcie [34] aby ją otworzyć.
2. Dodać środek czyszczący do suchej komory na środek czyszczący [33] (tabletkę włożyć poprzecznie; nie stawiać jej pionowo).
3. Dozowanie: patrz zalecenia producenta na opakowaniu. Używać podziałkę dozowania znajdującej się w komorze na środek czyszczący. Przy normalnym zabrudzeniu wystarcza zazwyczaj 20 ml–25 ml. Przy używaniu tabletek wystarcza jedna tabletką.



4. Zamknąć pokrywę komory na środek czyszczący. Przy zamykaniu pokrywy słychać zatrzaśnięcie.



Komora na środek czyszczący otwiera się automatycznie w odpowiednim momencie, w sposób zależny od programu. Proszek lub płyn rozprowadza się i rozpuszcza w urządzeniu, tabletką wpada do odpowiedniego pojemnika i rozpuszcza się w nim dozując odpowiednie środki.

Porada: Przy mniejszej ilości zabrudzonych naczyń zazwyczaj wystarcza trochę mniejsza niż podana ilość środka czyszczącego. Odpowiednie środki czyszczące i konserwujące można nabyć poprzez naszą stronę internetową lub poprzez autoryzowany serwis (patrz ostatnia strona).

Kompaktowe środki czyszczące

Oprócz konwencjonalnych (pojedynczych) środków czyszczących, oferowane są produkty z dodatkowymi funkcjami. Produkty te zawierają często, oprócz środka czyszczącego, także komponent nabłyszczający oraz substytut soli (3in1) i w zależności od kombinacji (4in1, 5in1, ...) dodatkowe komponenty jak np. środek do ochrony szkła lub środek nabłyszczający do stali szlachetnej. Kompaktowe środki czyszczące działają tylko do określonego stopnia twardości wody (najczęściej do 21 °dH). Powyżej tej wartości konieczne jest dodanie soli oraz środka nabłyszczającego.

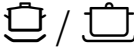






Jeśli stosowane są kompaktowe środki czyszczące, wtedy przebieg programu zmywania dopasowuje się automatycznie tak, aby zawsze osiągnąć najlepsze możliwe rezultaty zmywania i suszenia.

Wskazówki

- **Nie** używać pojemnika na tabletkę [24] jako uchwytu dla kosza górnego, w czasie wkładania dodatkowych naczyń po włączeniu programu zmywania. Tabletkę może już się w nim znajdować i grozi styk z częściowo rozpuszczoną tabletką.
- **Nie** wkładać jakichkolwiek małych części do zmywania do pojemnika na tabletkę [24]; utrudnia to równomierne rozpuszczenie się tabletki.
- Optymalne rezultaty zmywania i suszenia otrzymuje się przy stosowaniu pojedynczych środków czyszczących w połączeniu z oddzielnym dozowaniem soli i płynu nabłyszczającego.
- Podczas krótkich programów ewentualnie nie dochodzi do rozwinięcia pełnej skuteczności czyszczenia z powodu różnej zdolności rozpuszczania się tabletek i pozostają nierozpuszczone resztki środka czyszczącego. Proszkowe środki czyszczące są lepiej przystosowane do tych programów.
- W przypadku programu „Intensywny“ (przy niektórych modelach) dozowanie jednej tabletki jest wystarczające. W razie użycia środka czyszczącego w proszku można dodatkowo nasypać niewielką ilość środka czyszczącego na wewnętrzną stronę drzwi zmywarki.
- Nawet jeśli świeci się wskaźnik braku płynu nabłyszczającego i / lub soli, to w przypadku użycia kompaktowych środków czyszczących program zmywania pracuje nienagannie.
- Zastosowanie środków czyszczących w otocze ochronnej ulegającej rozpuszczeniu w wodzie: otoczkę dotykać tylko suchymi rękami i wsypać środek czyszczący tylko do absolutnie suchej komory na środek czyszczący. W przeciwnym wypadku może nastąpić przyklejenie.
- W razie zmiany środków czyszczących z kompaktowych na pojedyncze należy zwrócić uwagę na ustawienie właściwej wartości układu zmiękczenia wody i ilości płynu nabłyszczającego.
- Środki czyszczące bio / ekologiczne: w środkach czyszczących oznakowanych jako „bio“ lub „eko“ zastosowane są (ze względu na ochronę środowiska) z reguły mniejsze ilości substancji czynnych lub zupełnie nie zawierają pewnych składników. Skuteczność czyszczenia takich produktów może ulec ograniczeniu.

Przegląd programów

W tym przeglądzie przedstawiono maksymalnie możliwą ilość programów. Odpowiednie programy, które są do dyspozycji w Państwa zmywarce, oraz ich pozycje, zaznaczone są na pulpicie obsługi.

Rodzaj naczyń	Rodzaj zabrudzenia	Program	Możliwe funkcje dodatkowe	Przebieg programu
garnki, patelnie, niewrażliwe naczynia i sztucze	mocno przyklejone, przypalone lub przyschnięte resztki potraw, resztki potraw zawierające skrobię lub białko	 /  Intensywny 70°	wszystkie	Intensywny: Płukanie wstępne Zmywanie 70° Płukanie pośrednie Płukanie nablyszczające 65° Suszenie
różne naczynia i sztucze	lekko przyschnięte, zwyczajne resztki potraw	 /  Auto 45° - 65°	wszystkie	Optymalizacja sensorem: Podlega optymalizacji za pomocą czujników stosownie do stopnia zabrudzenia.
różne naczynia i sztucze	lekko przyschnięte, zwyczajne resztki potraw	 / eco Eco 50°	wszystkie	Najoszczędniejszy program: Płukanie wstępne Zmywanie 50° Płukanie pośrednie Płukanie nablyszczające 35° Suszenie
różne naczynia i sztucze	lekko przyschnięte, zwyczajne resztki potraw	 / Silence Nocny 50°	Strefa Intensywna Połowa Załadunku HygienePlus Ekstra Suszenie Ekstra Polysk	Optymalizacja dźwięków: Płukanie wstępne Zmywanie 50° Płukanie pośrednie Płukanie nablyszczające 35° Suszenie
wrażliwe naczynia i sztucze, szkło oraz naczynia z tworzywa sztucznego nieodporne na oddziaływanie termiczne	lekko przyklejone, świeże resztki potraw	 /  Szkło 40°	Strefa Intensywna VarioSpeedPlus Połowa Załadunku Ekstra Suszenie Ekstra Polysk	Bardzo delikatny: Płukanie wstępne Zmywanie 40° Płukanie pośrednie Płukanie nablyszczające 50° Suszenie

Rodzaj naczyń	Rodzaj zabrudzenia	Program	Możliwe funkcje dodatkowe	Przebieg programu
różne naczynia i sztućce	lekko przyschnięte, zwyczajne resztki potraw	 /  Szybki 65°	Ekstra Suszenie Ekstra Połysk	Optymalizacja czasu: Zmywanie 65° Płukanie pośrednie Płukanie nabliyszczające Suszenie
różne naczynia i sztućce	lekko przyschnięte, zwyczajne resztki potraw	 /  /  Krótki 60°	wszystkie	Optymalizacja czasu: Zmywanie 60° Płukanie pośrednie Płukanie nabliyszczające Suszenie
wrażliwe naczynia i sztućce, szkło oraz naczynia z tworzywa sztucznego nieodporne na oddziaływanie termiczne	lekko przyklejone, świeże resztki potraw	 /  Szybki 45°	Ekstra Suszenie Ekstra Połysk	Optymalizacja czasu: Zmywanie 45° Płukanie pośrednie Płukanie nabliyszczające 50°
wszystkie rodzaje naczyń	zimne płukanie, czyszczenie pośrednie	 /  Płukanie wstępne	Brak	Zimne płukanie Płukanie wstępne
-	-	 / Easy Clean Czyszczenie zmywarki	Brak	Czyszczenie zmywarki 70°

Wybór programu

W zależności od rodzaju naczyń i zabrudzenia można wybrać odpowiedni program.

Wskazówki dla Instytutów Badawczych

Instytuty Badawcze otrzymają wskazówki dla badań porównawczych (np. według EN60436).

Chodzi tutaj o warunki przeprowadzania testów – nie o rezultaty lub parametry zużycia.

Zapytania prosimy wysyłać pocztą mailową:

dishwasher@test-appliances.com

Wymagany będzie numer urządzenia

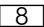
(E-Nr.) i numer fabrykacyjny (FD);

obydwa numery znajdują się na

tabliczce znamionowej [35]

umieszczonej na drzwiach urządzenia.

P+ Funkcje dodatkowe

* W zależności od wariantu wyposażenia nabytej zmywarki można wybrać różne funkcje dodatkowe .

Skrócenie czasu (VarioSpeedPlus) *

Dzięki funkcji „Skrócenie czasu” można skrócić czas pracy urządzenia w zależności od wybranego programu zmywania o ok. 20% do 66%. W celu osiągnięcia optymalnych rezultatów zmywania i suszenia (przy skróconym czasie pracy) następuje zwiększenie zużycia wody i energii.

Połowa Załadunku *

W przypadku małej ilości naczyń do zmywania (np. szklanek, filiżanek, talerzy) można włączyć funkcję „Połowa Załadunku”. Dzięki temu oszczędzana jest woda, energia i czas. Do zmywania wyspać trochę mniej środka czyszczącego do komory niż zalecane jest przy pełnym załadunku zmywarki.

Higiena Plus (HygienePlus) *

Dzięki tej funkcji można zwiększyć temperatury i utrzymać je długo na wysokim poziomie aby uzyskać definitywny wynik dezynfekcji. Poprzez używanie tej funkcji osiąga się wyższy stan higieniczny. Ta funkcja dodatkowa jest idealna do zmywania np. desek do krojenia lub butelek do karmienia niemowląt.

Strefa Intensywna *

Idealna dla różnorodnego załadunku. Mocniej zabrudzone garnki i patelnie można zmywać w koszu dolnym razem z normalnie zabrudzonymi naczyniami ułożonymi w koszu górnym. Intensywność natryskiwania w koszu dolnym jest wzmożona; temperatura zmywania trochę podwyższona.

Ekstra Suszenie *

Podwyższona temperatura podczas płukania z nablyszczaniem i przedłużona faza suszenia umożliwiają lepsze wysuszenie także przedmiotów z tworzywa sztucznego. Zużycie energii ulega niewielkiemu zwiększeniu.

Ekstra Połysk *

Zwiększenie ilości wody podczas procesu zmywania i przedłużenie fazy suszenia zapobiega powstawaniu plam i polepsza wynik suszenia. Zużycie energii ulega niewielkiemu zwiększeniu. Dla funkcji „Ekstra Połysk” zaleca się dodanie płynu nablyszczającego (również przy stosowaniu kompaktowych środków czyszczących).

Energy Save *

Za pomocą funkcji „Energy Save” można obniżyć zużycia wody i energii elektrycznej. Czas programu zostaje przedłużony w celu osiągnięcia optymalnych rezultatów zmywania i suszenia.



Obsługa urządzenia

Parametry programów

Parametry programów (parametry zużycia) przedstawiono w krótkiej instrukcji. Dane odnoszą się do warunków normalnych i twardości wody ustawionej na $H: 74$. Różne czynniki wywierające wpływ, jak np. temperatura wody lub ciśnienie wodociągu, mogą spowodować odchyłki.

Czujnik AquaSensor *

* w zależności od wariantu wyposażenia nabytej zmywarki

AquaSensor to optyczny przyrząd pomiarowy (fotokomórka), mierzący stan zmętnienia wody.

Czujnik AquaSensor jest używany w zależności od specyfiki wybranego programu. Aktywowanie funkcji AquaSensor polega na przejęciu „czystej“ wody płuczącej do następnego zmywania, w wyniku czego zmniejszeniu ulega zużycie wody od 3 do 6 litrów. W przypadku mocniejszego zabrudzenia następuje wypompowanie i zastąpienie czystą wodą. W programach automatycznych dodatkowo dopasowywana jest temperatura i czas trwania programu do stopnia zabrudzenia.

Suszenie z użyciem zeolitu

Ostrzeżenie

Niebezpieczeństwo poparzenia poprzez dotknięcie otworu wydmuchowego [26]!

Nigdy nie dotykać otworu wydmuchowego. Otwór wydmuchowy staje się gorący i ponadto wszelkie zmiany w nim wymagają wezwania serwisu i pokrycia kosztów związanych z usługą serwisową.

Uwaga!

Prosimy o zadbanie o to, aby otwór zasysania [25] nie był nigdy przystłonięty i w dolnym koszu na naczynia w tyle po prawej stronie nad otworem wydmuchowym [26] nie znajdowały się naczynia wrażliwe na oddziaływanie termiczne.

Urządzenie jest wyposażone w pojemnik z zeolitem. Zeolith to minerał odznaczający się właściwością kumulowania wilgoci i energii cieplnej, a następnie oddawania jej.

W czasie procesu zmywania energia cieplna jest wykorzystywana do suszenia tego minerału i do podgrzewania wody do zmywania.

Podczas fazy suszenia wilgość z komory zmywania jest wchłaniana przez ten minerał, natomiast energia cieplna jest oddawana. Powietrze do suszenia wraz z uwolnioną energią cieplną jest wdmuchiwane do komory zmywania. Umożliwia to szybkie i bardziej efektywne suszenie.

Procesy te sprzyjają oszczędzaniu energii.

Włączanie urządzenia

1. Całkowicie odkręcić zawór wody.
2. Włączyć przełącznik WŁĄCZ / WYŁĄCZ [1].

W celu ekologicznej eksploatacji urządzenia, przy każdym starcie urządzenia ustawiony zostaje wstępnie program Eco 50°. Program ten pozostaje wybrany, jeżeli nie zostanie naciśnięty inny przycisk programowy [2].

3. Nacisnąć przycisk START [9].
Program rozpoczyna się.

Wskazówka:

Ze względów ekologicznych przy każdym starcie urządzenia ustawiony zostaje wstępnie program Eco 50°. Przyczynia się to do ochrony zasobów środowiska naturalnego oraz do zmniejszenia wydatków.

Program Eco 50° jest programem szczególnie chroniącym środowisko naturalne. Jest to „program standardowy” według Rozporządzenia Komisji UE 1016/2010, przedstawiający w najbardziej wydajny sposób standardowy cykl zmywania normalnie zabrudzonych naczyń oraz połączone zużycie energii elektrycznej i wody wykorzystanej do zmywania tego rodzaju naczyń.

Wyświetlanie pozostałego czasu

Podczas wyboru programu, w oknie wyświetlacza [11] jest pokazywany czas pozostający do zakończenia programu.

Czas trwania programu podczas jego przebiegu jest zależny od temperatury wody, ilości naczyń, jak i stopnia zabrudzenia i może ulegać zmianom (w zależności od wybranego programu).

Nastawianie czasu *

* w zależności od wariantu wyposażenia nabytej zmywarki

Start programu można opóźnić maksymalnie do 24 godzin, w sposób stopniowany co jedną godzinę.

Czas włączenia określa się w następujący sposób:

1. Włączyć przełącznik WŁĄCZ / WYŁĄCZ [1].
2. Nacisnąć przycisk nastawiania czasu [7]+, aż w oknie wyświetlacza pokaże się [11] h:00 l.
3. Naciskać przycisk nastawiania czasu [7] - lub + tyle razy, aż będzie wyświetlany żądany czas.
4. Nacisnąć przycisk START [9].
Opóźnienie czasowe włączenia jest aktywne.
5. W celu anulowania czasowego opóźnienia włączenia wcisnąć przycisk [7] - lub + tyle razy, aż w oknie wyświetlacza pojawi się [11] h:00.

Aż do chwili włączenia można dowolnie zmieniać wybrany program.

Koniec programu

Program jest zakończony, gdy w oknie wyświetlacza [11] pojawi się wartość 0:00.

Auto Power Off (Automatyczne wyłączenie po zakończeniu programu) lub oświetlenia wnętrza *

Aby oszczędzać energię, zmywarka może się automatycznie wyłączyć w ciągu 1 minuty lub 120 minut po zakończeniu programu. Automatyczne wyłączenie można ustawić w zakresie od **P:00** do **P:02**.

P:00 Urządzenie nie wyłącza się automatycznie. Oświetlenie [20] świeci się przy otwartych drzwiach niezależnie od stanu włączenia lub wyłączenia przełącznika WŁĄCZ / WYŁĄCZ [1]. Przy zamkniętych drzwiach oświetlenie jest wyłączone. Jeżeli drzwi są otwarte dłużej niż 60 minut, wtedy oświetlenie wyłącza się automatycznie. Oświetlenie [20] świeci się tylko przy nastawieniu **P:00**.

P:01 Urządzenie wyłącza się po 1 minucie.

P:02 Urządzenie wyłącza się po 120 minutach.

Zmianę ustawienia przeprowadza się w następujący sposób:

1. Włączyć przełącznik WŁĄCZ / WYŁĄCZ [1].
2. Przytrzymać wciśnięty przycisk [A] i tak długo wciskać przycisk START [9], aż w oknie wyświetlacza pojawi się **H:0**...
3. Puścić obydwa przyciski. Miga lampka kontrolna przycisku [A], a wyświetlacz [11] pokazuje wartość **H:0**...
4. Nacisnąć przycisk [A] tyle razy, aż w oknie wyświetlacza [11] ukaże się wartość **P:0**....
5. Nacisnąć przycisk programu [C]. Każde naciśnięcie przycisku zwiększa wartość ustawienia o jeden stopień; po osiągnięciu wartości **P:02**, wyświetlacz przeskakuje ponownie na **P:00**.
6. Nacisnąć przycisk START [9]. Wartość ustawienia jest zapisana w pamięci.

* w zależności od wariantu wyposażenia nabytej zmywarki

Wyłączanie urządzenia

Krótko po zakończeniu programu:

1. Wyłączyć przełącznik WŁĄCZ / WYŁĄCZ [1].
2. Zakręcić zawór wody (zbędne przy urządzeniach z Aqua-Stopem).
3. Wyjąć naczynia po ich ochłodzeniu.

Wskazówka: Przed otwarciem urządzenia po zakończeniu programu, proszę poczekać, aż urządzenie się ochłodzi. Dzięki temu można zapobiec wydostawaniu się pary, która długoterminowo powoduje szkody na meblach.

Przerwanie programu

Uwaga!

Ze względu na naciśnięcie panujące w urządzeniu, drzwi urządzenia mogą się otworzyć oraz/lub może wypłynąć woda! W przypadku otworzenia drzwi zmywarki podłączonej do zasilania ciepłą wodą lub już rozgrzanego urządzenia, należy zawsze najpierw na kilka minut lekko przymknąć drzwi, a następnie całkowicie je zamknąć.

1. Wyłączyć przełącznik WŁĄCZ / WYŁĄCZ [1].
Lampki kontrolne zgasną. Program pozostaje zapisany w pamięci.
2. W celu kontynuacji programu włączyć przełącznik WŁĄCZ / WYŁĄCZ [1].

Anulowanie programu (Reset)

1. Naciskać przycisk START [9] przez ok. 3 sek.
W oknie wyświetlacza [11] pokaże się wartość 0:0 i. Przebieg programu trwa ok. 1 minutę. W oknie wyświetlacza [11] pokaże się wartość 0:00.
2. Wyłączyć przełącznik WŁĄCZ / WYŁĄCZ [1].

Zmiana programu

Po naciśnięciu przycisku START [9] nie jest możliwa zmiana programu. Zmiana programu jest możliwa tylko poprzez jego anulowanie (Reset).

Suszenie intensywne

Płukanie z nablyszczaniem jest przeprowadzane przy podwyższonej temperaturze aby polepszyć wynik suszenia. Czas trwania może się nieznacznie przedłużyć. (Należy uważać na delikatne naczynia stołowe!)

Zmianę ustawienia przeprowadza się w następujący sposób:

1. Włączyć przełącznik WŁĄCZ / WYŁĄCZ [1].
2. Przytrzymać wciśnięty przycisk [A] i tak długo wciskać przycisk START [9], aż w oknie wyświetlacza [11] pokaże się H:0....
3. Puścić obydwaj przyciski.
Miga lampka kontrolna przycisku [A], a wyświetlacz [11] pokazuje fabrycznie ustawioną wartość H:04.
4. Naciskać przycisk [A] tyle razy, aż w oknie wyświetlacza [11] ukaże się fabrycznie ustawiona wartość d:00.
5. Poprzez naciśnięcie przycisku [C] można włączyć d:0 i lub wyłączyć d:00 suszenie intensywne.
6. Nacisnąć przycisk START [9].
Wartość ustawienia jest zapisana w pamięci.

Wskazówka: Przy włączonym suszeniu intensywnym funkcja „Suszenie Eco“ jest wyłączona.



Czyszczenie i konserwacja

Regularna kontrola i konserwacja urządzenia pomaga zwiększyć jego niezawodność. To pomaga w oszczędzaniu czasu i pieniędzy.

Ogólny stan zmywarki

* Wnętrze zmywarki jest w znacznym stopniu samoczyszczące. W celu usunięcia osadów, zmywarka zmienia automatycznie w pewnych odstępach przebieg programu (na przykład zwiększa temperaturę czyszczenia). Powoduje to, że dany program przebiega ze zwiększonym zużyciem energii.

* w zależności od wariantu wyposażenia nabytej zmywarki

Gdyby jednak osady pozostawały we wnętrzu zmywarki, to należy je usunąć w sposób następujący:

1. Napełnić komorę na środek czyszczący [33] środkiem czyszczącym.
2. Wybrać program z najwyższą temperaturą.
3. Włączyć program bez naczyń.



Ostrzeżenie

Zagrożenie dla zdrowia poprzez środki czyszczące zawierające chlor!

Zawsze stosować środki czyszczące bez zawartości chloru.

Wskazówki

- Do czyszczenia urządzenia stosować tylko specjalne środki czyszczące / preparaty przeznaczone do czyszczenia zmywarek.
- Czyścić regularnie uszczelkę drzwi wilgotną ściereczką, używając nieco płynu do zmywania. Dzięki temu uszczelka drzwi będzie zawsze czysta i higieniczna.
- Pozostawić uchylone drzwi na dłuższy okres nieużytkowania. Dzięki temu nie będzie się tworzył nieprzyjemny zapach.
- Nigdy nie czyścić zmywarki myjką parową. Producent nie ponosi odpowiedzialności za powstałe szkody.
- Wycierać regularnie front zmywarki i panel obsługi wilgotną ściereczką, używając nieco płynu do zmywania.
- Nie używać gąbek do szorowania oraz szorujących środków czyszczących. Mogą powodować zadrapania powierzchni urządzenia.
- W przypadku zmywarek z frontem wykonanym ze stali nierdzewnej, unikać stosowania ścierek z materiału gąbczastego lub przed pierwszym użyciem wyplukać je wielokrotnie. Pozwoli to uniknąć korozji.

Czyszczenie zmywarki *

Czyszczenie zmywarki przy stosowaniu ogólnie dostępnych środków do zmywarek jest odpowiednim programem do jej czyszczenia. Osady w postaci tłuszczu i kamienia mogą powodować zakłócenia w pracy zmywarki. Aby uniknąć zakłóceń w pracy oraz ograniczyć nieprzyjemne zapachy, zalecamy okresowe czyszczenie zmywarki.

* Jeżeli na pulpicie zaświeci się wskaźnik czyszczenia lub na wyświetlaczu przednim pojawi się odpowiednie powiadomienie, to należy wykonać czyszczenie zmywarki **bez naczyń**. Wskaźnik na pulpicie zgaśnie po wykonaniu czyszczenia zmywarki.

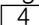
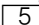
Jeśli zmywarka nie posiada funkcji przypominania, to należy postępować zgodnie ze wskazówkami podanymi na środkach do czyszczenia zmywarek.

Wskazówki

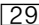
- Usunąć większe zanieczyszczenia we wnętrzu za pomocą wilgotnej ściereczki.
- Wykonać program z użyciem środka do czyszczenia zmywarek bez wkładania naczyń.
- Użyć specjalnego środka do czyszczenia zmywarek, nie stosować żadnego detergentu do mycia naczyń.
- Postępować zgodnie z instrukcjami dotyczącymi bezpieczeństwa oraz stosowania, podanymi na opakowaniach środków do czyszczenia zmywarek.
- * Wskazanie na panelu obsługi gaśnie automatycznie po trzech myciach, również wówczas, gdy czyszczenie zmywarki nie zostało wykonane.

* w zależności od wariantu wyposażenia nabytej zmywarki

Sól specjalna i płyn nablyszczający

Proszę uzupełnić sól specjalną oraz/lub płyn nablyszczający, gdy tylko na pulpicie obsługi zaświecą się wskaźniki napełnienia  oraz .

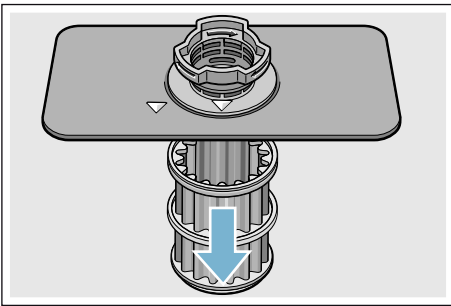
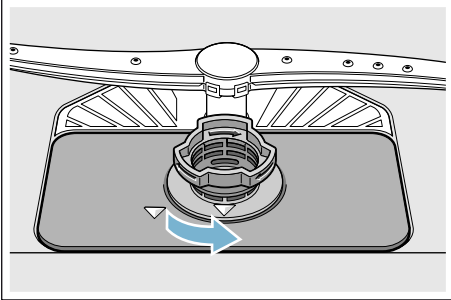
Filtry

Filtry  zatrzymują duże zanieczyszczenia znajdujące się w wodzie pozostałej po zmywaniu naczyń, nie dopuszczając ich do pompy. Zanieczyszczenia te mogą od czasu do czasu zatkać filtry.

System filtrujący składa się z

- filtra zgrubnego
- płaskiego filtra drobnego
- mikrofiltra

1. Po każdym zmywaniu skontrolować filtry pod kątem osadów.
2. Odkręcić filtr cylindryczny jak pokazano na rysunku i wyciągnąć układ filtrujący.

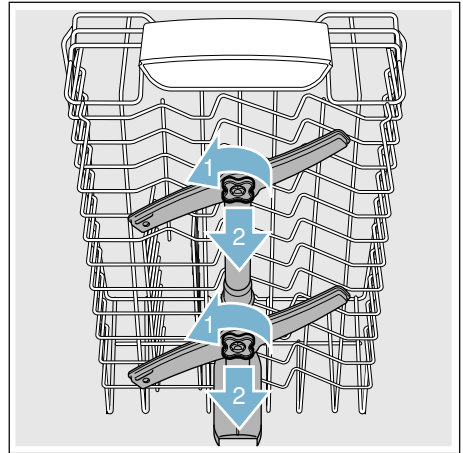


3. Usunąć ewentualnie występujące resztki i oczyścić filtry pod bieżącą wodą.
4. Układ filtrujący zamontować w odwrotnej kolejności, zwracając przy tym uwagę na to, aby po zamknięciu strzałki ułożone były na przeciwko siebie.

Ramiona spryskujące

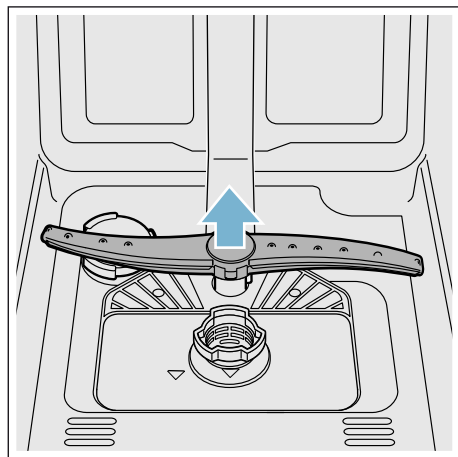
Wapń i zanieczyszczenia pochodzące z wody do zmywania mogą zablokować dysze i łożyska ramion spryskujących [23] i [27].

1. Skontrolować dysze ramion spryskujących pod względem zatkania.
2. Odkręcić górne ramiona spryskujące [23] (1/4 obrotu).



pl Co robić w razie usterki?

3. Wyciągnąć do góry dolne ramię spryskujące [27].



4. Wymyć ramiona spryskujące pod bieżącą wodą.
5. Założyć lub ponownie przykręcić ramiona spryskujące.

Co robić w razie usterki?

Z doświadczeń wynika, że większość usterek występujących w codziennej eksploatacji można usunąć we własnym zakresie bez wzywania serwisu. Tym samym zapewnione zostaje szybkie przywrócenie sprawności urządzenia. W niniejszym przeglądzie przedstawione są możliwe przyczyny usterek oraz wskazówki dotyczące ich usunięcia.

Wskazówka: Jeżeli urządzenie nie włączy się lub zatrzyma się podczas zmywania naczyń z niewiadomych przyczyn, proszę najpierw przeprowadzić funkcję „Anulowanie programu“ (Reset) → „Obsługa urządzenia” na stronie 31.

Ostrzeżenie

Nieprawidłowo wykonane naprawy lub użycie innych niż oryginalne części zamienne może spowodować znaczne szkody i stanowić zagrożenie dla użytkownika!

Przeprowadzenie napraw zlecać zawsze fachowcom. Jeżeli zachodzi potrzeba wymiany jakiegś części, wtedy proszę zawsze używać oryginalnych części zamiennych.

Pompa odpływu

Duże resztki potraw lub ciała obce, które nie zostały zatrzymane przez filtry, mogą spowodować zablokowanie pompy odpływu. Lustro wody płuczącej jest wtedy nad filtrem.

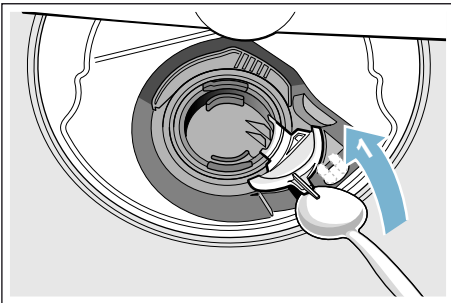
Ostrzeżenie

Niebezpieczeństwo skałeczenia się!

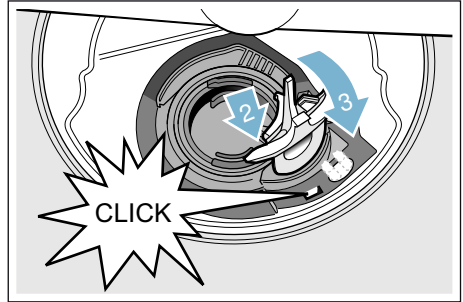
Ostre i spiczaste przedmioty lub odłamki szkła mogą zablokować pompę odpływu. Ciała obce usuwać zawsze ostrożnie.

Czyszczenie pompy odpływu przeprowadza się w następujący sposób:

1. Odłączyć zmywarkę od sieci elektrycznej.
2. Wyjąć kosz górny [22] i dolny [31].
3. Wymontować filtry [29].
4. Usunąć wodę, ewent. za pomocą gąbki.
5. Podważyć pokrywę pompy za pomocą łyżeczki (jak pokazano na rysunku). Chwycić pokrywę pompy za mostek i podnieść skośnie do wnętrza (1). Całkowicie zdjąć pokrywę.

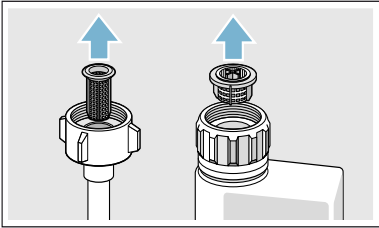


6. Skontrolować wirnik skrzydełkowy, czy znajdują się w nim ciała obce i w razie występowania usunąć je.
7. Umieścić pokrywę w pierwotnej pozycji (2) i nacisnąć ją w dół (3) w celu zatrzasknięcia zaczepów.



8. Zamontować filtry.
9. Ponownie włożyć kosze.

Tabela usterek

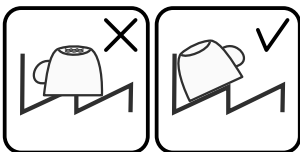
Usterka	Przyczyna	Sposób usunięcia
Świeci się wskaźnik „Sprawdzić dopływ wody“.	Wąż dopływu wody jest zagięty.	Ułożyć wąż dopływu wody bez załamań.
	Zawór wody jest zamknięty.	Odkręcić zawór wody.
	Zawór wody zablokowany lub pokryty osadem wapiennym.	Odkręcić zawór wody. Natężenie przepływu wody przy otwartym dopływie musi wynosić przynajmniej 10 l / min.
	Zapchany filtr w wężu dopływu wody.	Wyłączyć urządzenie i wyciągnąć wtyczkę. Zakręcić zawór wody. Odkręcić przyłączyce dopływu wody.
		 <p>Wyczyścić filtr w wężu dopływu wody. Ponownie dokręcić przyłączyce dopływu wody. Sprawdzić szczelność. Przywrócić zasilanie prądowe. Włączyć urządzenie.</p>
Świeci się kod błędu E:07 .	Otwór zasysania (po prawej stronie wewnątrz urządzenia) jest zasłonięty naczyniami.	Naczynia układać w taki sposób, aby otwór zasysania był odsłonięty.
Świeci się kod błędu E:12 .	Element grzejny pokryty osadem wapiennym albo zabrudzony.	Przeprowadzić czyszczenie urządzenia środkami czyszczącymi do zmywarek albo użyć odwapniacza. Eksploatować zmywarkę z włączonym układem zmiękczenia wody i sprawdzić nastawienie. → "Układ zmiękczenia wody / sól specjalna" na stronie 14
Świeci się kod błędu E:14 .	Aktywny system bezp. wody.	Zamknąć zawór wody. Skontaktuj się z serwisem. i podaj kod błędu.
Świeci się kod błędu E:15 .		
Świeci się kod błędu E:16 .	Ciągły dopływ wody.	
Świeci się kod błędu E:22 .	Zanieczyszczone lub zatkane filtry [29].	Wyczyścić filtry. → "Filtry" na stronie 36

* w zależności od wariantu wyposażenia nabytej zmywarki

Usterka	Przyczyna	Sposób usunięcia
Świeci się kod błędu E:24 .	Zatkany lub załamany wąż odpływu wody.	Ułożyć wąż bez załamań, ewentualnie usunąć pozostałości.
	Podłączenie syfonu jest jeszcze zamknięte.	Sprawdzić podłączenie przy syfonie i ewentualnie otworzyć.
	Luźna osłona pompy odpływu wody.	Prawidłowo zatrzasknąć osłonę. → "Pompa odpływu" na stronie 39
Świeci się kod błędu E:25 .	Pompa odpływu jest zablokowana lub osłona pompy odpływu nie jest zatrzasknięta.	Wyczyścić pompę i prawidłowo zatrzasknąć osłonę. → "Pompa odpływu" na stronie 39
Świeci się kod błędu E:27 .	Za niskie napięcie zasilania.	Urządzenie bez usterki; sprawdzić napięcie i instalację elektryczną.
Na wyświetlaczu cyfrowym pojawia się inny kod błędu. (E:01 do E:30)	Prawdopodobnie wystąpiła usterka techniczna.	Wyłączyć urządzenie przełącznikiem WŁĄCZ / WYŁĄCZ [1] . Po chwili ponownie włączyć urządzenie. Jeśli problem wystąpi ponownie, wtedy zakręcić zawór wody i wyjąć wtyczkę sieciową. Skontaktuj się z serwisem. i podaj kod błędu.
Na wyświetlaczu cyfrowym [11] pojawia się L lub H . *	Nie jest to usterka!	Patrz turboSpeed 20 min. w rozdziale „Przegląd programów”. *
Świeci się wskaźnik braku soli [4] i / lub płynu nabłyszczającego [5] .	Brak płynu nabłyszczającego.	Napełnić płynem nabłyszczającym.
	Brak soli.	Napełnić solą specjalną.
	Czujnik nie rozpoznaje pastylek soli.	Zastosować inną sól specjalną.
Wskaźnik braku soli [4] i / lub płynu nabłyszczającego [5] nie świeci się.	Wskaźnik wyłączony.	Aktywacja / dezaktywacja (rozdział Układ zmiękczenia wody / Sól specjalna → Strona 14 lub Płyn nabłyszczający → Strona 16).
	Wystarczający zapas soli specjalnej / płynu nabłyszczającego.	Sprawdzić wskaźnik, napełnienie.
Po zakończeniu programu w urządzeniu pozostaje woda.	Zatkany system filtrujący lub obszar pod filtrami [29] .	Wyczyścić filtry i obszar pod filtrami.
	Program nie jest jeszcze zakończony	Poczekać na zakończenie programu lub przeprowadzić funkcję Reset.

* w zależności od wariantu wyposażenia nabytej zmywarki

pl Co robić w razie usterki?

Usterka	Przyczyna	Sposób usunięcia
Naczynia nie są suche.	Brak lub za mało płynu nablyszczającego w zbiorniku.	Napełnić płynem nablyszczającym.
	Wybrano program bez suszenia.	Wybrać program z suszeniem. → "Przegląd programów" na stronie 28
	Woda w zagłębieniach naczyń lub sztućców.	Zwracać uwagę na ukośne usytuowanie przy wkładaniu naczyń; ułożyć naczynia ukośnie.
		
	Zła skuteczność suszenia zastosowanego kompaktowego produktu czyszczącego.	Proszę zastosować inny kompaktowy środek czyszczący z lepszą skutecznością suszenia. Dodatkowe zastosowanie płynu nablyszczającego zwiększa skuteczność suszenia.
	Nie aktywowano opcji intensywnego suszenia w celu zwiększenia efektu suszenia.	Aktywować suszenie intensywne. → "Obsługa urządzenia" na stronie 31
	Zbyt wcześnie wyjęto naczynia lub proces suszenia nie został jeszcze zakończony.	Poczekać na zakończenie programu lub wyjąć naczynia dopiero 30 minut po zakończeniu programu.
	Ograniczona skuteczność suszenia ekologicznego płynu nablyszczającego.	Proszę zastosować markowy płyn nablyszczający. Ekologiczne produkty mogą posiadać ograniczoną skuteczność.
	Naczynia z tworzywa sztucznego nie są suche.	Szczególne właściwości tworzywa sztucznego.
Sztućce nie są suche.	Niekorzystnie poukładane sztućce w koszyku na sztućce.	Proszę poukładać sztućce pojedynczo unikając ich stykania się.
	Niekorzystnie poukładane sztućce w szufladzie na sztućce.	Proszę prawidłowo poukładać sztućce i według możliwości pojedynczo.
Wnętrze urządzenia mokre po procesie zmywania.	Nie jest to błąd urządzenia.	Ze względu na zasadę suszenia kondensacyjny krople wody są pożądane oraz uwarunkowane fizycznie. Wilgotne powietrze skrapla się na ściankach wnętrza zmywarki, woda spływa i zostaje odpompowana.

* w zależności od wariantu wyposażenia nabytej zmywarki

Usterka	Przyczyna	Sposób usunięcia
Resztki potraw na naczyniach.	Za ciasno ułożone naczynia; przepełniony kosz na naczynia.	Naczynia ułożyć w taki sposób, aby zagwarantować wystarczająco miejsca, tak aby strumienie wody mogły dotrzeć do powierzchni naczyń. Unikać stykania się włożonych przedmiotów.
	Utrudniony ruch obrotowy ramienia spryskującego.	Ułożyć naczynia w taki sposób, aby ramiona spryskujące mogły się swobodnie obracać.
	Zatkane dysze ramion spryskujących.	Wyczyścić dysze ramion spryskujących. → "Czyszczenie i konserwacja" na stronie 35
	Zanieczyszczone filtry [29].	Wyczyścić filtry. → "Czyszczenie i konserwacja" na stronie 35
	Źle osadzone oraz / lub nie zatrzaśnięte filtry [29].	Prawidłowo założyć i zatrzasnąć filtry.
	Za słaby program zmywania.	Wybrać intensywniejszy program zmywania. Zwiększyć wrażliwość czujników.
	Naczynia zostały wstępnie zbyt silnie oczyszczone, dlatego czujnik zdecydował włączyć słabszy program. Silne zabrudzenia nie dają się częściowo usunąć.	Nie zmywać wstępnie naczyń. Usunąć tylko większe resztki potraw. Zwiększyć wrażliwość czujników. Zalecenie programu: Eco 50° lub Intensywny.
	Wysokie, wąskie szkła nie są dostatecznie wypłukiwane w rogach zmywarki.	Nie układać wysokich, wąskich szkieł zbyt ukośnie i nie ustawiać ich w rogach zmywarki.
	Górny kosz [22] nie jest ustawiony na tej samej wysokości po lewej i prawej stronie.	Ustawić górny kosz za pomocą bocznych dźwigni na tej samej wysokości.
Resztki potraw na naczyniach przy funkcji paazy.*	Naczynia dodane zbyt późno.	Aby dodać naczynia, przerwać program zmywania tylko w fazie początkowej.

* w zależności od wariantu wyposażenia nabytej zmywarki

pl Co robić w razie usterki?

Usterka	Przyczyna	Sposób usunięcia
Pozostałości środka czyszczącego	Pokrywa komory na środek czyszczący [33] jest zablokowana przez naczynia, dlatego pokrywa nie otwiera się całkowicie.	Naczynia nie mogą wystawać ponad pojemnik na tabletki [24]. Przedmioty te mogą zablokować pokrywę komory na środek czyszczący a tym samym pokrywa nie otworzy się całkowicie. → "Górny kosz na naczynia" na stronie 19 Nie kłaść naczyń lub odświeżaczy do zmywarek do pojemnika na tabletki.
	Pokrywa komory na środek czyszczący [33] zablokowana przez tabletkę.	Tabletka musi być włożona poprzecznie – nie stawiać pionowo.
	Użyto tabletki w programie szybkim lub krótkim. Czas potrzebny do rozpuszczenia się środka czyszczącego nie zostaje osiągnięty w wybranym programie.	Czas rozpuszczenia się tabletki jest za długi dla programu szybkiego lub krótkiego. Użyć proszku do zmywarek lub wybrać intensywniejszy program.
	Skuteczność czyszczenia i zdolność rozpuszczenia się produktu przedłuża się przy dłuższym przechowywaniu produktu lub środek czyszczący jest mocno zbrylony.	Zmienić środek czyszczący.
Plamy z wody na przedmiotach z tworzywa sztucznego.	Ze względów fizycznych nie można zapobiec tworzeniu się kropli wody na powierzchniach z tworzywa sztucznego. Po wysuszeniu widoczne są plamy z wody.	Wybrać intensywniejszy program (więcej wody). Zwracać uwagę na ukośne usytuowanie przy wkładaniu naczyń. Zastosować płyn nablyszczający. Ewentualnie zwiększyć nastawienie zmiękczenia wody.

* w zależności od wariantu wyposażenia nabytej zmywarki

Usterka	Przyczyna	Sposób usunięcia
Naloty w pojemniku lub na drzwiach – rozpuszczalne w wodzie lub dające się zetrzeć.	Osadzają się składniki środka czyszczącego. Najczęściej naloty te nie można usunąć chemicznie (poprzez preparaty przeznaczone do czyszczenia zmywarek, ...).	Zmienić markę środka czyszczącego. Wyczyścić urządzenie mechanicznie.
	Przy „białym nalocie“ na dnie pojemnika zbyt nisko ustawiono układ zmiękczenia wody.	Zwiększyć nastawienie zmiękczenia wody oraz ewentualnie zmienić środek czyszczący.
	Pokrywa zbiornika soli [28] nie jest dokręcona.	Prawidłowo dokręcić pokrywę zbiornika soli.
	Tylko przy szklankach / szkle: Początkująca korozja szkła daje się wytrzeć tylko pozornie.	Patrz „Uszkodzenia szkła i naczyń“ → <i>Strona 18.</i>
Białe, trudne do usunięcia naloty na naczyńniach, pojemnikach lub drzwiach.	Osadzają się składniki środka czyszczącego. Najczęściej naloty te nie można usunąć chemicznie (poprzez preparaty przeznaczone do czyszczenia zmywarek, ...).	Zmienić markę środka czyszczącego. Wyczyścić urządzenie mechanicznie.
	Źle ustawiony zakres twardości lub twardość wody powyżej 50°dH (8,9 mmol/l).	Ustawić układ zmiękczenia wody według instrukcji obsługi i użytkowania lub dodać soli.
	Środek czyszczący 3in1 lub środek czyszczący bio / ekologiczny nie jest wystarczająco skuteczny.	Ustawić układ zmiękczenia wody według instrukcji obsługi i użytkowania lub używać oddzielnych środków (markowe środki czyszczące, sól, płyn nabłyszczający).
	Za mało środka czyszczącego.	Zwiększyć dozowanie środka czyszczącego lub zmienić środek czyszczący.
	Wybrano za słaby program zmywania.	Wybrać intensywniejszy program zmywania.
	Pozostałości po herbacie lub szmince na naczyńniach.	Zbyt niska temperatura zmywania.
Za mało / niewłaściwy środek czyszczący.		Napełnić właściwym środkiem czyszczącym, prawidłowo dozując.
Naczynia zostały wstępnie zbyt silnie oczyszczone, dlatego czujnik zdecydował włączyć słabszy program. Silne zabrudzenia nie dają się częściowo usunąć.		Nie zmywać wstępnie naczyń. Usunąć tylko większe resztki potraw. Zwiększyć wrażliwość czujników. Zalecenie programu: Eco 50°

* w zależności od wariantu wyposażenia nabytej zmywarki

pl Co robić w razie usterki?

Usterka	Przyczyna	Sposób usunięcia
Kolorowe (niebieskie, żółte, brązowe), trudne do usunięcia do niemożliwe do usunięcia naloty w urządzeniu lub na naczyniach ze stali szlachetnej.	Tworzenie się warstw ze składników warzyw (na przykład kapusty, selera, kartofli, makaronu, ...) lub wody bieżącej (na przykład manganu).	Można częściowo usunąć stosując preparaty do czyszczenia zmywarek lub poprzez czyszczenie mechaniczne. Naloty nie są szkodliwe dla zdrowia.
	Tworzenie się warstw metalicznych składników na naczyniach ze srebra lub aluminium.	Można częściowo usunąć stosując preparaty do czyszczenia zmywarek lub poprzez czyszczenie mechaniczne.
Kolorowe (żółte, pomarańczowe, brązowe) łatwe do usunięcia osady we wnętrzu urządzenia (przede wszystkim na dnie wnętrza zmywarki).	Tworzenie się warstw ze składników, resztek potraw oraz wody (kamień), „mydlane“	Sprawdzić funkcjonowanie układu zmiękczenia wody (dodać sól specjalną) względnie przy stosowaniu kompaktowych środków czyszczących (tabletek) włączyć zmiękczenie wody.
Zafarbowanie części z tworzywa sztucznego wewnątrz urządzenia.	Części z tworzywa sztucznego mogą się zafarbować podczas eksploatacji zmywarki.	Zafarbowania są normalne i nie wywierają ujemnego wpływu na funkcjonowanie zmywarki.
Zafarbowanie części z tworzywa sztucznego.	Zbyt niska temperatura zmywania.	Wybrać program z wyższą temperaturą zmywania.
	Naczynia zostały wstępnie zbyt silnie oczyszczone, dlatego czujnik zdecydował włączyć słabszy program. Silne zabrudzenia nie dają się częściowo usunąć.	Nie zmywać wstępnie naczyń. Usunąć tylko większe resztki potraw. Zwiększyć wrażliwość czujników. Zalecenie programu: Eco 50°
Możliwe do usunięcia smugi na szklach, szklach z metalicznym wyglądem i sztućcach.	Za duża ilość płynu nablyszczającego.	Ustawić ilość płynu nablyszczającego na niższy stopień.
	Brak płynu nablyszczającego lub za niskie ustawienie.	Dodać płyn nablyszczający i sprawdzić dozowanie (zalecenie: stopień 4-5).
	Resztki środka czyszczącego w sekwencji programu płukanie z nablyszczaniem. Pokrywa komory na środek czyszczący zablokowana przez naczynia (pokrywa nie otwiera się całkowicie).	Pokrywa komory na środek czyszczący nie może być zablokowana przez naczynia. Nie kłaść naczyń lub odświeżaczy do zmywarek do pojemnika na tabletki.
	Naczynia zostały wstępnie zbyt silnie oczyszczone, dlatego czujnik zdecydował włączyć słabszy program. Silne zabrudzenia nie dają się częściowo usunąć.	Nie zmywać wstępnie naczyń. Usunąć tylko większe resztki potraw. Zwiększyć wrażliwość czujników. Zalecenie programu: Eco 50°

* w zależności od wariantu wyposażenia nabytej zmywarki

Usterka	Przyczyna	Sposób usunięcia
Początkujące lub już występujące, nieodwracalne zmętnienie szkła.	Szkło nadaje się do zmywania w zmywarkach ale nie jest odporne na zmywanie w zmywarkach.	Stosować szkło odporne na zmywanie w zmywarkach. Unikać długich procesów parowania (czas po zakończeniu zmywania). Stosować program zmywania z niższą temperaturą. Nastawić układ zmiękczenia wody według twardości wody (ewentualnie stopień niżej). Zastosować środek do ochrony szkła.
Ślady rdzy na sztućcach.	Niewystarczająca odporność sztućców na rdzewienie. Dotyczy części ostrzy noży.	Używać nierdzewnych sztućców.
	Sztućce rdzewieją także wtedy, gdy zmywane są również inne rdzewiejące przedmioty (uchwyty garnków, uszkodzone kosze na naczynia itd.).	Nie zmywać przedmiotów rdzewiejących / rdzewnych.
	Za wysokie stężenie soli w wodzie do zmywania z powodu niedokręconej pokrywy zbiornika soli lub wysypana sól podczas napełniania.	Mocno dokręcić pokrywę zbiornika soli lub usunąć rozsypaną sól.
Urządzenie nie daje się włączyć lub obsługiwać.	Awaria funkcji urządzenia.	Odłączyć urządzenie od sieci elektrycznej; wyciągnąć wtyczkę lub wyłączyć bezpiecznik. Początkowo przynajmniej 5 sekund a następnie ponownie podłączyć urządzenie do sieci elektrycznej.
Urządzenie nie zaczyna pracować.	Zepsuty bezpiecznik domowy.	Sprawdzić bezpiecznik.
	Kabel sieciowy wyjęty z gniazdka.	Upewnić się, że kabel sieciowy jest włożony do gniazdka oraz przyłączony do urządzenia (z tyłu). Sprawdzić czy gniazdko jest sprawne.
	Drzwi urządzenia nie są prawidłowo zamknięte.	Zamknąć drzwi.
	Funkcja pauzy jest aktywna. *	Nacisnąć przycisk START <input type="button" value="9"/> . *
Program rozpoczyna się samoczynnie.	Nie odczekano zakończenia programu.	Przeprowadzić Reset.
Drzwi ciężko się otwierają.	Zabezpieczenie przed dziećmi jest aktywne.	Dezaktywować zabezpieczenie przed dziećmi.

* w zależności od wariantu wyposażenia nabytej zmywarki

pl Co robić w razie usterki?

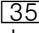
Usterka	Przyczyna	Sposób usunięcia
Nie można zamknąć drzwi.	Przeskoczył zamek w drzwiach.	Zamknąć drzwi używając więcej siły.
	Zamknięcie drzwi uniemożliwione ze względu na montaż.	Sprawdzić zamontowanie urządzenia: drzwi oraz inne przedmioty zabudowania / części mebli nie mogą się ocierać / uderzać o siebie podczas zamykania drzwi.
Nie można zamknąć pokrywy komory na środek czyszczący.	Komora na środek czyszczący zablokowana przez sklejone resztki środka czyszczącego	Usunąć resztki środka czyszczącego.
Resztki środka czyszczącego w komorze na środek czyszczący [33] lub w pojemniku na tabletki [24].	Środek czyszczący nie jest wyplukiwany ze względu na zablokowanie ramion spryskujących przez naczynia.	Zapewnić swobodny obrót ramion spryskujących.
	Komora na środek czyszczący była wilgotna podczas napełniania.	Wsypać środek czyszczący tylko do suchej komory na środek czyszczący.
Urządzenie zatrzymuje się podczas programu lub program przerywa się.	Drzwi nie są dokładnie zamknięte.	Zamknąć drzwi.
	Nie kłaść naczyń lub odświeżaczy do zmywarek do pojemnika na tabletki. Górny kosz naciska na drzwi i nie pozwala, aby się prawidłowo zamknęły.	Sprawdzić, czy tylna ścianka nie została wciśnięta przez gniazdko lub niezdemontowany uchwyt na węża.
	Przerwany dopływ prądu oraz / lub wody.	Przywrócić dopływ prądu oraz / lub wody.
Odgłos uderzeń zaworów napełniających.	Związane z domową instalacją; nie jest to błąd urządzenia. Nie ma wpływu na funkcję urządzenia.	Brak środków zaradczych.
Uderzający lub stukający odgłos.	Ramię spryskujące uderza o naczynia; naczynia nie zostały prawidłowo włożone do urządzenia.	Naczynia ułożyć w taki sposób, aby ramiona spryskujące nie uderzały o naczynia.
	Przy niewielkim załadunku strumienie wody uderzają bezpośrednio o komorę zmywarki.	Włożyć więcej naczyń lub równomiernie rozstawić naczynia w zmywarce.
	Lekkie naczynia ruszają się podczas zmywania.	Lekkie naczynia wkładać w taki sposób, aby nie mogły się ruszać.

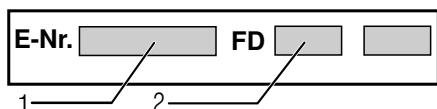
* w zależności od wariantu wyposażenia nabytej zmywarki

Usterka	Przyczyna	Sposób usunięcia
Nadzwyczajne wydzielanie piany.	Środek do ręcznego mycia naczyń w zbiorniku płynu nabtyszczającego.	Niezwłocznie napełnić zbiornik płynem nabtyszczającym.
	Rozlany płyn nabtyszczający.	Usunąć płyn nabtyszczający ścierką.

* w zależności od wariantu wyposażenia nabytej zmywarki

Serwis

Jeśli nie udało się Państwu usunąć usterki, prosimy zwrócić się do serwisu. Znajdziemy właściwe rozwiązanie, również by uniknąć zbędnego wezwania technika serwisu. Informacje dotyczące najbliższego autoryzowanego serwisu znajdują się na tylnej stronie instrukcji lub w załączonym wykazie placówek serwisowych. Prosimy o telefoniczne podanie numeru urządzenia (E-Nr. = 1) i numeru fabrykacyjnego (FD = 2); numery te znajdują się na tabliczce znamionowej  umieszczonej na drzwiach urządzenia.



Proszę zaufać kompetencji producenta. W razie usterki prosimy o kontakt z nami. Tym samym zapewniona zostanie naprawa przeprowadzona przez profesjonalny serwis dysponujący oryginalnymi częściami zamiennymi.

Ustawienie i podłączenie

Właściwa eksploatacja zmywarki wymaga prawidłowego podłączenia. Parametry dopływu i odpływu wody, a także dane przyłącza elektrycznego muszą spełniać wymagane kryteria, które przedstawiono w następujących rozdziałach oraz w instrukcji montażu.

Podczas montażu przestrzegać podanej kolejności wykonywania czynności:

1. Kontrola przy dostawie
2. Ustawienie
3. Przyłącze odpływu do kanalizacji
4. Przyłącze wody pitnej
5. Podłączenie elektryczne

Zakres dostawy

W razie jakichkolwiek zastrzeżeń należy zwrócić się do punktu zakupu lub do naszego serwisu.

- Zmywarka
- Instrukcja użytkowania
- Instrukcja montażu
- Instrukcja skrócona *
- Gwarancja*
- Materiał montażowy
- Blacha chroniąca przed parą*
- Gumowy fartuch*
- Kabel sieciowy

* w zależności od wariantu wyposażenia nabytej zmywarki

Wskazówki dotyczące bezpieczeństwa

Przestrzegać wskazówek bezpieczeństwa zamieszczonych w rozdziale → "Podczas instalacji" na stronie 5.

Dostawa

Zmywarka została poddana gruntownej kontroli prawidłowości działania. W wyniku tego pozostały plamy z wody. Te znikają po pierwszym procesie zmywania.

Dane techniczne

- **Waga:**
Maks. 45 kg.
- **Napięcie:**
220–240 V, 50 Hz lub 60 Hz.
- **Wartość podłączenia:**
2000-2400 W.
- **Bezpiecznik:**
10/16 A (UK 13 A).
- **Pobór mocy:**
Stan wyłączony (Po)* 0,10 W.
Stan włączony (gotowość do pracy) (Pi)* 0,10 W.
*zgodnie z zarządzeniami (UE) nr 1016/2010 i 1059/2010.
Funkcje dodatkowe i ustawienia mogą zwiększyć pobór mocy.
- **Ciśnienie wody:**
przynajmniej 0,05 MPa (0,5 bar), maksymalnie 1 MPa (10 bar).
W przypadku wyższego ciśnienia wody:
Zainstalować zawór redukcyjny ciśnienia.
- **Ilość dopływu:**
Minimalnie 10 litrów / minutę.
- **Temperatura wody:**
Zimna woda.
Przy wodzie ciepłej:
Maksymalna temperatura: 60 °C.
- **Pojemność:**
9–10 nakryć stołowych (w zależności od wariantu wyposażenia nabytej zmywarki).

Ustawienie

Konieczne wymiary montażowe przedstawiono w instrukcji montażu. Urządzenie należy wypoziomować przy pomocy nóżek ze śrubami regulacyjnymi. Upewnić się co do pewności ustawienia.

- Urządzeniom przeznaczonym do zabudowania pod blatem roboczym lub do zintegrowania, które zostaną później ustawione jako wolnostojące, należy zapewnić odpowiednią stateczność ustawienia np. przez przykręcenie do ściany albo zamontowanie ciągłego blatu roboczego, przykręconego do sąsiednich szafek.
- Zabudowanie urządzenia w bloku kuchennym pomiędzy ścianami drewnianymi lub z tworzywa sztucznego jest dozwolone.

Przyłącze odpływu do kanalizacji

1. Konieczne czynności robocze przedstawiono w instrukcji montażu; w razie potrzeby zamontować syfon z króćcem odpływu.
2. Połączyć wąż odpływu z króćcem odpływu za pomocą dostarczonych części.
Należy zwrócić uwagę na to, żeby wąż odpływowy nie był załamany, zgnieciony lub skręcony i żeby pokrywa zamykająca w odpływie nie utrudniała odpływu ścieków!

Przyłącze wody pitnej

1. Przyłącze wody pitnej wykonać zgodnie z instrukcją montażu za pomocą dostarczonych części do zaworu kurkowego wody. Należy zwracać uwagę na to, aby przyłącze wody pitnej nie było załamane, zgnieciono lub skręcone.
2. W przypadku wymiany urządzenia należy zawsze zainstalować nowy wąż dopływu wody.

Ciśnienie wody:

przynajmniej 0,05 MPa (0,5 bar), maksymalnie 1 MPa (10 bar).

W przypadku wyższego ciśnienia wody: Zainstalować zawór redukcyjny ciśnienia.

Ilość dopływu:

Minimalnie 10 litrów / minutę.

Temperatura wody:

Zimna woda.

Przy wodzie ciepłej:

Maksymalna temperatura: 60 °C.

Podłączenie do zasilania ciepłą wodą *

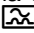
* w zależności od wariantu wyposażenia nabytej zmywarki

Zmywarkę można podłączyć do zimnej lub ciepłej wody do maks. temp. 60 °C. Podłączenie do ciepłej wody zaleca się wtedy, gdy woda pochodzi z energetycznie korzystnego podłączenia przy odpowiedniej instalacji, np. podłączenie do kolektorów słonecznych z obiegiem przepływowym. Dzięki temu oszczędzana jest energia i czas. Poprzez nastawienie zasilania ciepłą wodą **R:0** i można urządzenie optymalnie przystosować do pracy z ciepłą wodą. Zalecana temperatura wody (temperatura wody wpływającej) wynosi od co najmniej 40 °C do maksymalnie 60 °C. Nie zaleca się podłączenia do zasilania ciepłą wodą, jeśli woda pochodzi z bojlera elektrycznego.

Sposób nastawienia zasilania na ciepłą wodę:

1. Włączyć przełącznik WŁĄCZ / WYŁĄCZ [1].
2. Przytrzymać wciśnięty przycisk [A] i tak długo wciskać przycisk START [9], aż w oknie wyświetlacza pokaże się **H:0**...
3. Puścić obydwu przyciski. Miga lampka kontrolna przycisku [A], a wyświetlacz [11] pokazuje wartość **H:0**...
4. Naciskać przycisk [A] tyle razy, aż w oknie wyświetlacza [11] ukaże się fabrycznie ustawiona wartość **R:00**.
5. Przez naciśnięcie przycisku [C] można wyłączyć **R:00** lub włączyć **R:0** i ustawienie na zasilanie ciepłą wodą.
6. Nacisnąć przycisk START [9]. Wartość ustawienia jest zapisana w pamięci.

Podłączenie do sieci elektrycznej

- Urządzenie podłączyć tylko do sieci prądu zmiennego w zakresie od 220 V do 240 V oraz 50 Hz lub 60 Hz, poprzez przepisowo zainstalowane gniazdko wtykowe z przewodem ochronnym. Konieczne bezpieczniki – patrz tabliczka znamionowa [35].
- Gniazdko sieciowe musi znajdować się blisko urządzenia i musi być łatwo dostępne dla użytkownika również po zabudowaniu urządzenia. Jeśli po zabudowaniu wtyczka nie jest wolno dostępna, wtedy spełnienie właściwych przepisów bezpieczeństwa pracy wymaga zainstalowania odłącznika wszystkich biegunów z rozwarciem styków co najmniej 3 mm.
- Modyfikacja przyłącza dozwolona jest tylko uprawnionym specjalistom.
- Przedłużacz dla sieciowego przewodu zasilającego można nabyć tylko w autoryzowanym serwisie.
- W przypadku zastosowania wyłącznika ochronnego prądu upływowego wolno używać tylko wyłącznika opatrzonego znakiem . Tylko on gwarantuje spełnienie aktualnie obowiązujących przepisów.
- Urządzenie jest wyposażone w system zabezpieczający przed wypływem wody. Prosimy o zwrócenie uwagi na to, że system ten działa **tylko** przy podłączonym zasilaniu prądowym.

Demontaż

Zachować także tutaj kolejność wykonywania czynności:

1. Odłączyć urządzenie od sieci elektrycznej.
2. Zakręcić zawór wody.
3. Odłączyć przyłącza odpływu i wody pitnej.
4. Wykręcić śruby mocujące urządzenie do mebli.
5. Zdemontować panel cokołowy – o ile jest.
6. Wyciągnąć urządzenie pociągając przy tym ostrożnie za węże.

Transport

Opróżnić zmywarkę i zabezpieczyć luźne części.

Opróżnienie zmywarki wymaga wykonania poniżej wymienionych czynności:

1. Odkręcić zawór wody.
2. Włączyć przełącznik WŁĄCZ / WYŁĄCZ [1].
3. Wybrać program z najwyższą temperaturą.
W oknie wyświetlacza [11] pojawia się przewidywany czas trwania programu.
4. Nacisnąć przycisk START [9].
Program rozpoczyna się.
5. Po ok. 4 minutach tak długo wciskać przycisk START [9], aż w oknie wyświetlacza pokaże się 0:01.
Po ok. 1 minucie w oknie wyświetlacza pokaże się 0:00.
6. Wyłączyć przełącznik WŁĄCZ / WYŁĄCZ [1].
7. Zamknąć zawór wody, odłączyć wąż dopływowy i opróżnić.

Wskazówka: Zmywarkę transportować tylko w pozycji pionowej – chroni to przed wniknięciem reszty wody do systemu sterowania urządzenia i spowodowania błędnego wykonywania programów.

Zabezpieczenie przed skutkami mrozu

Jeśli urządzenie stoi w pomieszczeniu narażonym na mróz (np. domek letniskowy), należy je całkowicie opróżnić (patrz „Transport“).

Dodatkowo do roszczeń z tytułu gwarancji w stosunku do placówki handlowej wynikających z umowy sprzedaży oraz dodatkowo do naszej gwarancji świadczone jest odszkodowanie pod następującymi warunkami:

1. W przypadku wystąpienia szkód wodnych w wyniku usterki naszego systemu Aqua-Stop, świadczone jest odszkodowanie dla prywatnych użytkowników. W celu zabezpieczenia przed szkodami spowodowanymi wypływem wody, urządzenie musi być podłączone do sieci prądowej.
2. Gwarancja odpowiedzialności obowiązuje przez cały okres użytkowania urządzenia.
3. Warunkiem wysuwania roszczeń z tytułu gwarancji jest prawidłowe ustawienie i podłączenie urządzenia z Aqua-Stopem zgodnie z naszą instrukcją. Obejmuje ona także prawidłowy montaż przedłużenia Aqua-Stopu (oryginalne wyposażenie dodatkowe).
Nasza gwarancja nie obejmuje wadliwych przewodów zasilających i armatur aż do przyłącza Aqua-Stopu na zaworze kurkowym.
4. Urządzenia z Aqua-Stopem generalnie nie wymagają nadzorowania podczas pracy lub zabezpieczenia po pracy poprzez zamknięcie zaworu kurkowego. Jedyne w przypadku dłuższego okresu nieobecności w mieszkaniu, np. kilkutygodniowy urlop, należy zakręcić zawór kurkowy.

 Zlecenie naprawy oraz pomoc w razie usterki

PL 801 191 534

Adresy serwisów wszystkich krajów znajdują się w załączonym spisie autoryzowanych serwisów.

Robert Bosch Hausgeräte GmbH

Carl-Wery-Straße 34

81739 München

Germany

www.bosch-home.com



9001309529
(9706) 440 MG