

RAVEN

toster

model: ET005



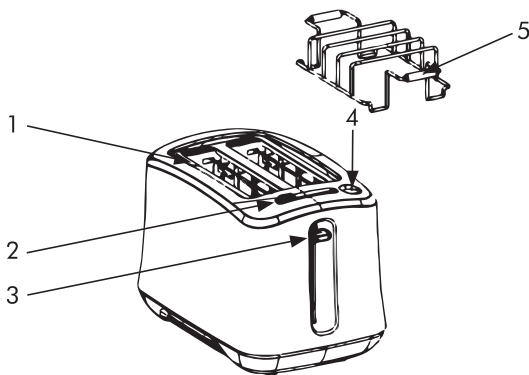
instrukcja obsługi

**Gratulujemy zakupu naszego
Urządzenia i witamy wśród
Użytkowników produktów marki RAVEN!**

**Przed włączeniem i rozpoczęciem użytkowania uważnie
przeczytaj instrukcję i zachowaj ją do wglądu.**

Opis tostera ET005:

1. Otwory na pieczywo
2. Suwak regulacji opiekania pieczywa
3. Dźwignia wsuwania tostów
4. Przycisk funkcji opiekania bajgli
5. Ruszt do opiekania bułek



Przed uruchomieniem tostera (Urządzenia) i rozpoczęciem jego eksploatacji dokładnie przeczytaj instrukcję obsługi. Stosuj się do instrukcji obsługi przy każdym użyciu Urządzenia. Producent nie bierze odpowiedzialności za szkody wynikające z niewłaściwego lub niezgodnego z instrukcją użycia Urządzenia.

Niewłaściwe lub niezgodne z instrukcją użycie Urządzenia stwarza niebezpieczeństwo dla życia lub zdrowia.

ZALECENIA BEZPIECZEŃSTWA

- Przed użyciem należy przeczytać dokładnie instrukcję.
- Zachowaj instrukcję obsługi Urządzenia na przyszłość. W razie przekazania Urządzenia innej osobie należy dołączyć do niego instrukcję obsługi.
- Urządzenie może być używane przez dzieci w wieku powyżej 8 lat i osoby o ograniczonej sprawności fizycznej, sensorycznej czy umysłowej, a także osoby o braku doświadczenia lub znajomości sprzętu, pod warunkiem, że odbywa się to pod nadzorem osoby odpowiadającej za ich bezpieczeństwo lub zgodnie z instrukcją bezpiecznego użytkowania, ze zrozumieniem zagrożeń.
- Dzieci nie mogą bawić się Urządzeniem. Dzieci nie zdają sobie sprawy z niebezpieczeństw, które mogą powstać podczas używania urządzeń elektrycznych.
- Czyszczenie i konserwacja Urządzenia nie może być wykonana przez dzieci bez nadzoru osoby dorosłej.

- Trzymaj Urządzenie i jego przewód zasilający z dala od dzieci w wieku poniżej 8 lat.
- Zawsze odłącz urządzenie od źródła zasilania jeśli znajduje się bez nadzoru oraz przed montażem, demontażem lub czyszczeniem.
- Urządzenie jest przeznaczone wyłącznie do użytku domowego i nie nadaje się do zastosowania w warunkach przemysłowych.
- Urządzenie nie jest przystosowane do obsługi za pomocą zewnętrznego regulatora czasowego lub systemu zdalnego sterowania.
- Urządzenie jest zasilane elektrycznie, prądem zmiennym o napięciu 220–240 V~ 50/60 Hz. Przed podłączeniem Urządzenia do gniazdka sieci elektrycznej sprawdź, czy parametry sieci odpowiadają powyższym wymaganiom.
- Gniazdko sieci elektrycznej powinno być wyposażone w bolec ochrony.
- Nie zanurzaj Urządzenia, przewodu zasilającego ani jego wtyczki w wodzie lub innej cieczy. Zanurzenie w wodzie lub innej cieczy może spowodować porażenie prądem.
- Uważaj, żeby przewód zasilający nie stykał się z ostrymi krawędziami oraz gorącymi powierzchniami, może to spowodować uszkodzenie przewodu zasilającego.
- Nie używaj Urządzenia, jeżeli wykazuje ono jakiegokolwiek oznaki uszkodzenia lub jeżeli zostało upuszczone na podłogę.
- W celu zapewnienia prawidłowej eksploatacji Urządzenia oraz zachowania wszelkich zasad bezpieczeństwa, naprawy Urządzenia, w tym wymiana przewodu zasilającego, muszą być przeprowadzane

przez serwis producenta.

- Wyciągaj wtyczkę Urządzenia z gniazdka elektrycznego:
 - po każdym użyciu Urządzenia,
 - w przypadkach jakichkolwiek podejrzeń dotyczących nieprawidłowego działania Urządzenia,
 - przed czyszczeniem i konserwacją Urządzenia.
- Wyjmując wtyczkę Urządzenia z gniazdka elektrycznego, należy zachować szczególną ostrożność i nie należy ciągnąć za przewód zasilający, lecz bezpośrednio za wtyczkę, przytrzymując drugą ręką gniazdko elektryczne.
- Nie dotykaj Urządzenia podłączonego do sieci elektrycznej oraz gniazdek elektrycznych mokrymi rękami.
- Nie wystawiaj Urządzenia na działanie deszczu lub wilgoci.
- Nie pozostawiaj pracującego Urządzenia bez nadzoru.
- Nie wkładaj do Urządzenia produktów spożywczych zawiniętych w folię aluminiową.
- Temperatura dostępnych powierzchni może być bardzo wysoka podczas pracy Urządzenia. Należy unikać dotykania metalowych elementów Urządzenia, ponieważ mogą być bardzo gorące.
- Zachowaj ostrożność przy wyjmowaniu produktów spożywczych z Urządzenia. Produkty są gorące i mogą Cię poparzyć.
- Jeżeli jakiś kawałek tostu lub inny element zablokuje się w tosterze, nie próbuj wyjmować go za pomocą noża lub innego przedmiotu, ponieważ zetknięcie się takich przedmiotów z elementami pod napięciem może doprowadzić do porażenia prądem elektrycznym. Przed usunięciem pieczywa należy Urządzenie odłączyć od źródła zasilania i pozostawić do ostygnięcia.

- Pieczywo może się zapalić, dlatego nie należy używać tostera w pobliżu materiałów łatwopalnych, np. zaston, ani bezpośrednio pod nimi.
- Zawsze stawiaj Urządzenie na płaskiej i stabilnej powierzchni, odpornej na wysokie temperatury.
- Używanie Urządzenia w sposób i w celu sprzecznym z instrukcją obsługi może stanowić zagrożenie dla zdrowia oraz życia.

ZALECENIA OBSŁUGI

PRZED PIERWSZYM UŻYCIEM

1. Ostrożnie wypakuj Urządzenie i zdejmij wszystkie elementy opakowania.
2. Upewnij się, czy Urządzenie, wtyczka i przewód zasilający nie noszą śladów uszkodzeń oraz są sprawne.
3. Przed pierwszym użyciem wszystkie części Urządzenia muszą być dokładnie wyczyszczone (patrz sekcja: Czyszczenie i konserwacja).
4. Zaleca się włączyć urządzenie i wykonać cały cykl piekarnia bez wkładania pieczywa do szczelin tostera, aby usunąć wszelkie pozostałości z procesu produkcyjnego.

INSTRUKCJA OBSŁUGI

1. Upewnij się, czy tacka na okruchy jest wsunięta we właściwe miejsce na spodzie tostera, a dźwignia do wsuwania tostów znajduje się w górnym położeniu.
2. Rozwiń przewód zasilający toster i włącz go do gniazdka elektrycznego.

3. Włóż do każdego z otworów przeznaczonego do opiekania po jednej kromce chleba. Pieczywo powinno swobodnie mieścić się w tosterze. Nie wolno na siłę wkładać zbyt dużych porcji, ponieważ grozi to uszkodzeniem Urządzenia lub porażeniem prądem.
4. Za pomocą suwaka regulacji opiekania pieczywa wybierz żądany stopień opiekania od 1 do 7 (1 = najniższy, 7 = najwyższy). Przy pierwszym użyciu zalecamy wybór stopnia 3. Poziom opiekania wybiera się w zależności od rodzaju pieczywa i własnych upodobań.
5. Naciśnij dźwignię wsuwania tostów do dołu, do oporu. Proces opiekania rozpocznie się automatycznie. Lampka kontrolna podświetli się na czerwono.
6. Pamiętaj, że dźwignia wsuwania tostów nie uruchomi procesu opiekania, jeżeli wtyczka nie będzie umieszczona w gniazdku elektrycznym i toster nie zostanie włączony.
7. Po uzyskaniu żądanego poziomu opieczienia toster wyłącza się automatycznie, a gotowe tosty zostają wysunięte. W każdej chwili możesz przesunąć suwak do pozycji CANCEL, aby przerwać proces opiekania.
8. Gotowe tosty należy wyjmować ostrożnie, ponieważ zarówno pieczywo, jak i wierzch tostera są gorące.
9. Po zakończeniu pracy, wyjmij wtyczkę przewodu zasilającego z gniazdka elektrycznego.

FUNKCJA OPIEKANIA BAJGLI

Funkcja ta służy do opiekania bajgli, podptomyków, muffinek, bułeczek oraz innych okrągłych wypieków przekrojonych na pół. Przecięte produkty należy włożyć w szczeliny tostera przeciętymi stronami ku środkowi tostera. Po uruchomieniu tej funkcji pracują tylko wewnętrzne elementy grzejne tostera:

1. Za pomocą suwaka regulacji opiekania pieczywa wybierz żądany stopień opiekania od 1 do 7 (1 = najniższy, 7 = najwyższy). Przy pierwszym użyciu zalecamy wybór stopnia 3. Poziom opiekania wybiera się w zależności od rodzaju pieczywa i własnych upodobań.
2. Naciśnij dźwignię wsuwania tostów do dołu, do oporu. Proces opiekania rozpocznie się automatycznie. Lampka kontrolna podświetli się na czerwono.
3. Wciśnij przycisk funkcji opiekania bajgli. Lampka kontrolna podświetli się na niebiesko.
4. Po uzyskaniu żądanego poziomu opieczienia tost wyłącza się automatycznie, a gotowe produkty zostają wysunięte. W każdej chwili możesz przesunąć suwak do pozycji CANCEL aby przerwać proces opiekania.

FUNKCJA PODGRZEWANIA (REHEAT)

Funkcja ta służy do odgrzewania pieczywa. Należy suwak ustawić w pozycji 1.

FUNKCJA ROZMRAŻANIA

Funkcja ta służy do rozmrażania i opiekania zamrożonego pieczywa. Należy suwak ustawić w pozycji 2.

RUSZT DO OPIEKANIA BUŁEK

Ruszt służy do opiekania/podgrzewania bułek lub rogalików. Należy ustawić go na szczycie tostera.

Następnie bułkę lub rogalik należy umieścić na ruszcie. Aby rozpocząć cykl opiekania, należy suwakiem regulacji opiekania pieczywa ustawić czas opiekania i nacisnąć dźwignię wsuwania tostów.

Uwaga: Nigdy nie należy umieszczać artykułów spożywczych bezpośrednio na wierzchu tostera. Zawsze należy układać je na ruszcie, aby zapobiec uszkodzeniu tostera. Ruszt służy do opiekania/podgrzewania bułek lub rogalików. Należy ustawić go na szczycie tostera.

PORADY I WSKAŻÓWKI DOTYCZĄCE OBSŁUGI

Nie smaruj tłuszczem pieczywa przeznaczonego do opiekania.

Nie wkładaj połamanego pieczywa, które może blokować się wewnątrz Urządzenia.

Jeżeli pieczywo zaczyna się palić należy natychmiast wyłączyć Urządzenie.

Uwaga: Nie używaj metalowych i ostrych sztućców do wyjmowania tostów z Urządzenia.

Uwaga: Przy pierwszym uruchomieniu, z Urządzenia może wydobywać się dym i nieprzyjemny zapach będący wynikiem procesu produkcyjnego. Jest to normalny efekt, który po chwili zniknie.

CZYSZCZENIE I KONSERWACJA

1. Przed przystąpieniem do czyszczenia Urządzenia, odłącz je od źródła zasilania i odczekaj kilka minut do ostygnięcia.
2. Wysuń tackę na okruchy, aby ją oczyścić, i przed ponownym użyciem tostera nie zapomnij jej włożyć na właściwe miejsce. Tackę na okruchy należy czyścić regularnie, aby nie gromadziła się na niej zbyt duża ich ilość.
3. Aby oczyścić wnętrze tostera, odwróć go do góry dnem i delikatnie potrząśnij nim nad zlewozmywakiem, dopóki nie wypadną okruchy, które przywarły do wnętrza.
4. Obudowę tostera oczyść lekko zwilżoną szmatką i wytrzyj do sucha.

Uwaga!

Do mycia nie używaj silnych detergentów w postaci emulsji, mleczka, pasty itp. ani materiałów ściernych, które mogą uszkodzić powierzchnię Urządzenia.

Uwaga!

Nie zanurzaj wtyczki, przewodu zasilającego lub podstawy Urządzenia w wodzie lub innych płynach.

Uwaga!

Nieprzestrzeganie zasad użytkowania i konserwacji Urządzenia zawartych w instrukcji obsługi może prowadzić do jego uszkodzenia, nieprawidłowego funkcjonowania oraz skrócenia okresu jego eksploatacji.

PRZECHOWYWANIE I TRANSPORT

Przed schowaniem Urządzenia należy je wystudzić.

Urządzenie należy przechowywać i transportować w opakowaniu zabezpieczającym przed wilgocią, kurzem i uszkodzeniami mechanicznymi.

Urządzenie należy przechowywać w miejscach niedostępnych dla dzieci.

DANE TECHNICZNE



Model: ET005

Nazwa: Raven

Produkt: toster

Zasilanie: 220–240 V~

Częstotliwość: 50/60 Hz

Moc znamionowa: 800 W

Klasa ochronności : pierwsza (gniazdko sieci elektrycznej powinno być wyposażone w bolec ochronny)

Zestaw: toster, ruszt, instrukcja obsługi z kartą gwarancyjną

DEKLARACJA CE

Urządzenie zostało zaprojektowane, wyprodukowane i wprowadzone na rynek zgodnie z wymaganiami dyrektyw 2014/35/UE (LVD), 2014/30/UE (EMC), 2009/125/WE (ERP) i dlatego wyrób został oznakowany znakiem CE oraz została wystawiona dla niego deklaracja zgodności udostępniana organom nadzorującym rynek.

PRAWIDŁOWA UTYLIZACJA PRODUKTU



Takie oznakowanie informuje, że sprzęt ten po okresie jego użytkowania nie może być umieszczany łącznie z innymi odpadami pochodzącymi z gospodarstwa domowego. Użytkownik jest zobowiązany do oddania Urzędzenia prowadzącym zbieranie zużytego sprzętu elektrycznego i elektronicznego. Prowadzący zbieranie, w tym lokalne punkty zbiórki, sklepy oraz gminne jednostki, tworzą odpowiedni system umożliwiający oddanie tego sprzętu. Właściwe postępowanie ze zużytym sprzętem elektrycznym i elektronicznym przyczynia się do uniknięcia szkodliwych dla zdrowia i środowiska naturalnego konsekwencji, wynikających z obecności składników niebezpiecznych oraz niewłaściwego składowania i przetwarzania takiego sprzętu. W Urzędzeniu ograniczono niektóre substancje mogące negatywnie oddziaływać na środowisko w okresie użytkowania tego produktu oraz po jego zużyciu. W Urzędzeniu ograniczono niektóre substancje mogące negatywnie oddziaływać na środowisko w okresie użytkowania tego produktu oraz po jego zużyciu.



Symbol ten oznacza, że elementy opakowania nim oznaczone nadają się do recyklingu. Po rozpakowaniu Urzędzenia prosimy o usunięcie elementów jego opakowania w sposób niezagrażający środowisku.

RAVEN

NAZWA SPRZĘTU

foster

TYP / MODEL

ET005

NR PARTII

DATA SPRZEDAŻY

NR RACHUNKU

PODPIS I PIECZĄTKA
SPRZEDAWCY

[Blank area for signature and stamp]

karta gwarancyjna

WARUNKI GWARANCJI

- 1. Thing4you z siedzibą w Warszawie, adres: ul. Białoostocka 22/12, 03-741 Warszawa, Polska, udziela nabywcy tosteru RAVEN ET005 (Produkt) 24-miesięcznej gwarancji na wolne od wad funkcjonowanie Produktu, licząc od daty nabycia Produktu przez nabywcę. Paragon lub faktura, wystawione przez sprzedawcę, potwierdzają datę nabycia Produktu.**
2. Gwarancja obowiązuje i jest stosowana na terytorium Rzeczypospolitej Polskiej.
3. Gwarant, w zakresie udzielonej gwarancji, zobowiązuje się usunąć na własny koszt wszelkie wady Produktu, z wyjątkiem wymienionych w pkt 6 i 7 poniżej. Usunięcie wad będzie następować poprzez wymianę wadliwego Produktu na nowy, wolny od wad, w terminie nie dłuższym niż 21 dni roboczych od zgłoszenia przez nabywcę wadliwości Produktu.
4. W celu skorzystania z gwarancji nabywca jest zobowiązany zgłosić wadliwość Produktu w punkcie sprzedaży, w którym Produkt został nabyty, oraz dostarczyć tam wadliwy Produkt. Przeznaczony do wymiany Produkt powinien zostać dostarczony kompletny oraz z załączoną kartą gwarancyjną.
5. Produkt wolny od wad zostanie, na koszt Gwaranta, dostarczony do punktu sprzedaży, w którym Produkt został nabyty, w terminie określonym w pkt 3 powyżej.
6. Gwarancja nie obejmuje wad Produktu spowodowanych przez nabywcę lub wynikających z:
 - używania lub instalacji Produktu w sposób niezgodny z instrukcją obsługi,
 - niewłaściwego przechowywania lub konserwacji Produktu,
 - napraw lub przeróbek Produktu wykonywanych przez osoby nieuprawnione,
 - dostania się do wnętrza płynów lub ciał obcych na skutek używania Produktu w sposób niezgodny z instrukcją obsługi,
 - wylądowań atmosferycznych i spięć w sieci zasilającej.
7. Gwarancja nie obejmuje także czynności przewidzianych w instrukcji obsługi, do których wykonania zobowiązany jest nabywca we własnym zakresie i na własny koszt, np. zainstalowanie Produktu, konserwacja Produktu.
8. Postanowienia gwarancji nie wyłączają, nie ograniczają ani nie zawieszają uprawnień nabywców (konsumentów), wynikających z powszechnie obowiązujących przepisów prawa, w tym przepisów o rękojmi za wady rzeczy sprzedanej.
9. Karta gwarancyjna jest ważna, jeżeli posiada podpis sprzedawcy i datę sprzedaży potwierdzoną pieczęcią firmy lub jednostki handlowej oraz podpis klienta. Karta gwarancyjna nie może zawierać skreśleń i poprawek.
10. Duplikat karty gwarancyjnej może być wydany na pisemną prośbę po przedstawieniu przez użytkownika dowodu zakupu.
11. Uzyskanie szczegółowych informacji na temat Produktu, w tym zasad i trybu postępowania gwarancyjnego, możliwe jest pod numerem telefonu 22 560 67 27 lub adresem e-mail serwis@thing4you.pl, w dni robocze.

Akceptuję warunki niniejszej gwarancji

.....
(czytelny podpis kupującego)

PRODUCENT I DYSTRYBUTOR:

Thing4you

ul. Białostocka 22/12

03-741 Warszawa, Polska