

vestfrost



Chłodziarki do wina FZ 410 - FZ369 Instrukcja obsługi

Szanowni Państwo,

Bardzo dziękujemy za zakup produktu Vestfrost.

Firma Vestfrost produkuje profesjonalne chłodziarki do wina od ponad 25 lat, dlatego wierzymy, że oferowany przez nas produkt całkowicie spełni Państwa oczekiwania i pomoże zapewnić optymalne warunki przechowywania wina.

Z wyrazami szacunku,

Zespół Vestfrost



Ostrzeżenie

Ponieważ urządzenie zawiera palny czynnik chłodniczy, zachodzi konieczność upewnienia się, że rury czynnika chłodniczy nie są uszkodzone.

Ilość i typ czynnika chłodniczego wykorzystana w opisywanym urządzeniu zostały podane na tabliczce znamionowej.

Norma EN378 wymaga, żeby kubatura pomieszczenia, w którym zostanie zainstalowane urządzenie, wynosiła 1 m³ na każde 8 g węglowodorowego czynnika chłodzącego wykorzystanego w urządzeniu. W ten sposób można zapobiec wytwarzaniu się palnego gazu/mieszanki powietrza w pomieszczeniu, w którym zostało umieszczone urządzenie, w przypadku wycieku w obiegu chłodniczym.

OSTRZEŻENIE:

Nie wolno zasłaniać otworów wentylacyjnych w obudowie urządzenia ani w wewnętrznej konstrukcji.

OSTRZEŻENIE:

W celu przyspieszenia procesu

odszeraniania nie wolno stosować innych urządzeń mechanicznych ani innych środków niż zalecane przez producenta.

OSTRZEŻENIE:

Nie wolno uszkodzić systemu chłodzącego.

OSTRZEŻENIE:

Nie wolno stosować żadnych urządzeń elektrycznych wewnątrz komory chłodziarki, o ile nie są to urządzenia typu zalecanego przez producenta.

OSTRZEŻENIE:

Nie wolno narażać chłodziarki na działanie deszczu.

OSTRZEŻENIE:

Opisywane urządzenie nie jest przeznaczone do użytkowania przez dzieci i osoby o zmniejszonych możliwościach fizycznych, sensorycznych i umysłowych, a także przez osoby bez doświadczenia i odpowiedniej wiedzy, o ile nie są pod nadzorem osoby odpowiedzialnej za ich bezpieczeństwo lub zostały poinstruowane na temat bez-

piecznego użytkowania urządzenia i rozumieją wiążące się z nim zagrożenia. Dzieci nie wolno pozostawiać w pobliżu urządzenia bez opieki, aby mieć pewność, że nie będą go wykorzystywać do zabawy.

OSTRZEŻENIE:

W urządzeniu nie wolno przechowywać niebezpiecznych materiałów, np. aerozoli napełnianych łatwopalnymi gazami.

OSTRZEŻENIE:

Palny czynnik chłodniczy wykorzystany w urządzeniu zagraża pożarem lub wybuchem. Dlatego wszelkie naprawy należy powierzać wykwalifikowanemu personelowi serwisu.



- Kluczyki należy przechowywać osobno w miejscu niedostępnym dla dzieci.
- Przed przystąpieniem do czynności serwisowych lub

czyszczenia urządzenia należy odłączyć wtyczkę kabla zasilającego od sieci elektrycznej.

- Jeśli kabel zasilający zostanie uszkodzony, jego wymianę należy powierzyć sprzedawcy urządzenia, pracownikom serwisu lub innym podobnie wykwalifikowanym osobom, aby uniknąć zagrożeń.
- Zbieranie się szronu na wewnętrznych ściankach parownika i w górnych częściach urządzenia jest zjawiskiem naturalnym. Dlatego urządzenie należy odszronić podczas zwykłego czyszczenia lub przeprowadzania czynności serwisowych.
- Należy pamiętać, że jakiegokolwiek zmiany konstrukcyjne urządzenia spowodują unieważnienie gwarancji i wszelkiej odpowiedzialności producenta.
- Opisywane urządzenie przeznaczone jest wyłącznie do przechowywania wina.

PRODUKT LED KLASY 1



Spis treści

Ostrzeżenie	2
Opis chłodziarki do wina	5
Przed przystąpieniem do korzystania z urządzenia	6
Sposoby na oszczędzenie energii	6
Dane techniczne.....	7
Uruchomienie i instalacja.....	8
Obsługa i funkcje	10
Odszranianie, czyszczenie i czynności serwisowe.....	12
Rozwiązywanie problemów	13
Gwarancja, części zamienne i serwis.....	14
Usuwanie zużytego urządzenia.....	15

Opis chłodziarki do wina

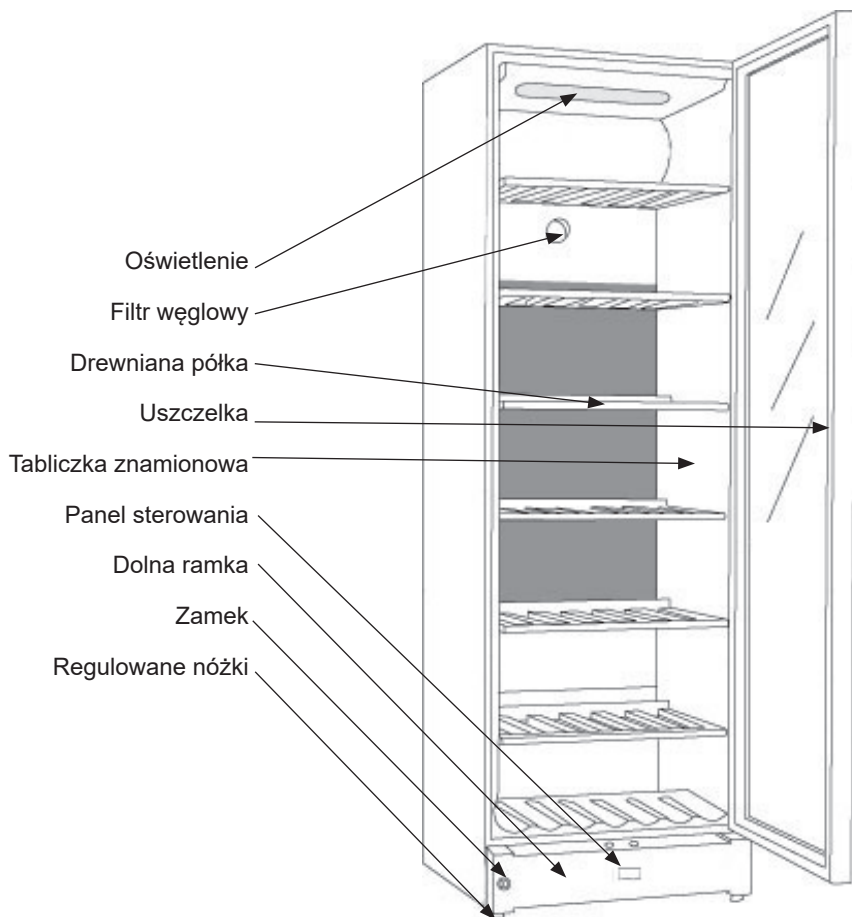


fig.1

Przed przystąpieniem do korzystania z urządzenia

Po odbiorze urządzenia sprawdź, czy nie jest uszkodzone. Uszkodzenia, do których doszło podczas transportu, muszą być zgłoszone sprzedawcy przed rozpoczęciem korzystania z urządzenia.

Wymij urządzenie z opakowania. Wnętrze chłodziarki należy czyścić letnią wodą z dodatkiem łagodnego detergentu. Spłucz czystą wodą i dokładnie osusz (zapoznaj się ze wskazówkami dotyczącymi czyszczenia). Użyj miękkiej ściereczki.

Jeśli urządzenie podczas transportu było położone lub było przechowywane w zimnym otoczeniu (w temperaturze poniżej 5 °C), powinno stać w pozycji pionowej przez co najmniej godzinę przed pierwszym użyciem.

Uruchomienie i instalacja

Ustawienie

W celu zapewnienia bezpieczeństwa i wygodnej obsługi urządzenia nie wolno instalować na zewnątrz.

Urządzenie należy ustawić na poziomej powierzchni w suchym, dobrze wentylowanym pomieszczeniu (maks. względna wilgotność powietrza 75%). Nie wolno ustawiać urządzenia w pobliżu źródeł ciepła, np. kuchenek lub grzejników. Należy chronić urządzenie przed bezpośrednim działaniem światła słonecznego oraz ciepła z innego źródła ciepła.

Temperatura otoczenia

Klasa klimatyczna została podana na tabliczce znamionowej (patrz strona 7 i 14). Określa optymalny przedział temperatur w pomieszczeniu. Jednak chłodziarki z trybem zimowym mogą pracować nawet w temperaturze 5° C.

Uwaga: Optymalna temperatura pracy urządzenia to od 10 °C do 32 °C.

Sposoby na oszczędzenie energii

Zużycie energii jest tym mniejsze...

- 1)...im temperatura otoczenia jest niższa.
- 2)...w im wyższym punkcie zostanie ustawiony termostat.
- 3)...im niższa jest częstotliwość i im krótszy czas otwierania drzwiczek.

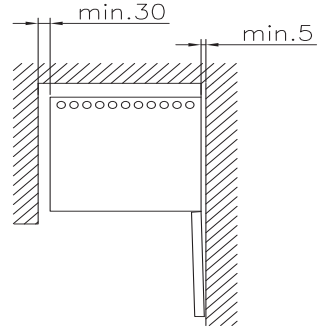
Instalacja

Urządzenie musi być ustawione na płaskiej powierzchni. Nie wolno stosować podstaw itp.

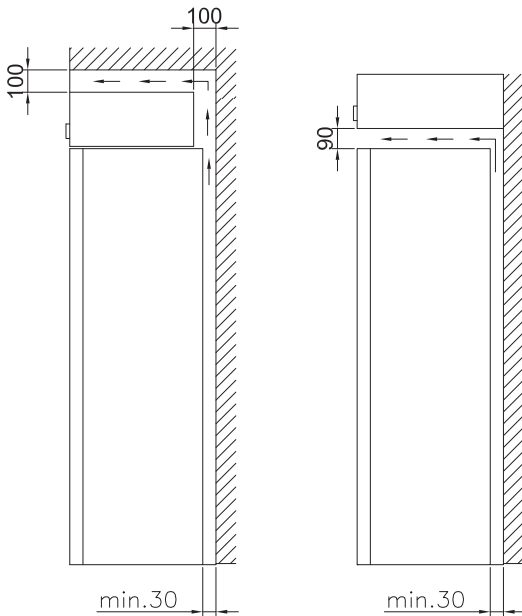
Urządzenie można ustawić blisko ściany, wbudować w słupek kuchenny lub ustawić tuż obok innych urządzeń.

Wentylacja

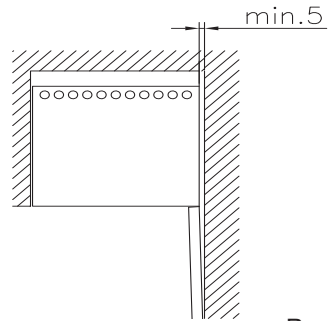
Należy zapewnić odpowiednią wentylację urządzenia oraz swobodny przepływ powietrza wokół niego. Rysunki poniżej pokazują, jak zapewnić urządzeniu odpowiednią wentylację.



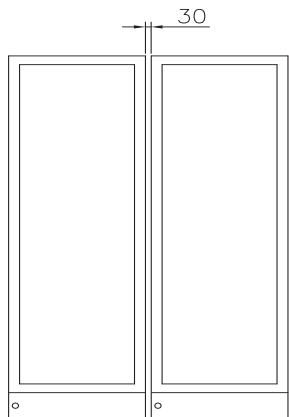
Rys. 4



Rys. 3

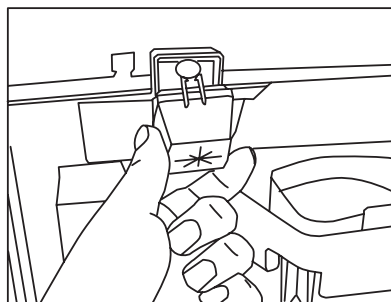


Rys. 5



Rys. 6

(rys. 6)
Można dokupić zestaw do montażu obok innych urządzeń.

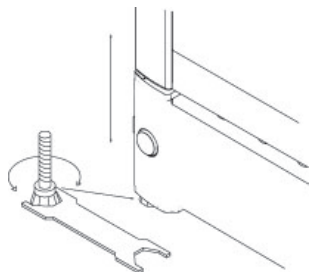


Rys. 7

Podkładki na tylnej ścianie urządzenia zapewniają odpowiedni przepływ powietrza. Zamontuj dwie osłony dostarczane z chłodziarką (rys. 7).

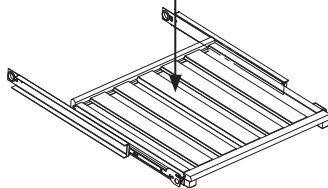
Miejsce ustawienia

Ważne: ustaw urządzenie idealnie prosto. Można dopasować jego ustawienie dzięki regulowanym nóżkom z przodu i z tyłu (rys. 8). Na podstawie wskazań poziomicę upewnij się, że chłodziarka stoi pionowo.

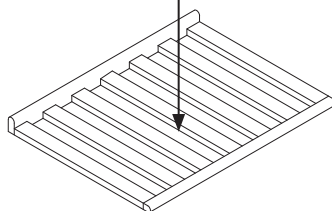


Rys. 8

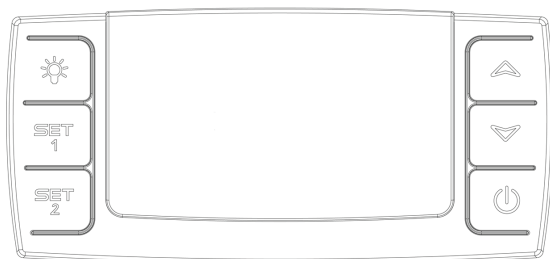
Maks. 15 kg



Maks. 85 kg



Obsługa i funkcje



Rys. 8

Sterowanie elektroniczne

Sterowanie elektroniczne utrzymuje wskazane temperatury w górnej i dolnej komorze chłodziarki. Pozwala na to zaawansowane sterowanie systemem chłodzącym, grzałką i wentylatorem.

Po każdej przerwie w zasilaniu temperatury wracają do zapamiętanych wartości.

Sterowanie elektroniczne obsługuje poniższe funkcje:

- Przycisk włączania/wyłączania ON/OFF
- Przełącznik światła
- Ustawienie temperatury
- Pokazanie temperatury
- Automatyczne odszranianie
- Alarm drzwiczek
- Alarm przy zbyt wysokich i zbyt niskich temperaturach

* Światło może być włączone przez cały czas lub tylko wtedy, gdy drzwiczki są otwarte.

Odczyt temperatury

Wyświetlacz pokazuje aktualną temperaturę. Liczba u góry wyświetlacza wskazuje temperaturę w górnej komorze urządzenia,

a liczba u dołu wyświetlacza - w dolnej.

Wyświetlacz temperatury wyposażony jest w wewnętrzny filtr, który symuluje rzeczywistą temperaturę w butelkach z winem. Dlatego funkcja odczytu temperatury nie reaguje na krótkotrwałe odchylenia temperatury powietrza.

Ustawienia temperatury

Termostat posiada zabezpieczenie przed dziećmi. Funkcję aktywuje się, wciskając jednocześnie przyciski "Góra" i "Dół". Po około trzech sekundach na wyświetlaczu zacznie migać komunikat "Pof". Od tego momentu temperatury bieżące wyświetlane są normalnie. Można zmienić wartości ustawionych temperatur, naciskając odpowiednio przyciski SET1 i SET2.

Zabezpieczenie przed dziećmi aktywuje się, wciskając jednocześnie przyciski "Góra" i "Dół". Po około trzech sekundach na wyświetlaczu zacznie migać komunikat "Pof" i będzie można ustawić temperaturę.

Ustawienia temperatury w górnej komorze urządzenia

Naciśnij SET1. Możesz teraz dostosować


temperaturę w górnej komorze chłodziarki, wciskając przyciski "Góra" i "Dół". Temperaturę można ustawić między 8 a 22 °C. Jednak nie można ustawić temperatury niższej niż aktualna temperatura w dolnej komorze urządzenia.

Ustawienia temperatury w dolnej komorze urządzenia

Naciśnij SET2. Możesz teraz dostosować temperaturę w dolnej komorze chłodziarki, wciskając przyciski "Góra" i "Dół". Temperaturę można ustawić między 5 a 22 °C. Jednak nie można ustawić temperatury wyższej niż aktualna temperatura w górnej komorze urządzenia.

Alarmy

Alarm zadziewnie się, gdy odpowiedni czujnik wykryje zbyt niską lub zbyt wysoką temperaturę.

Na alarm składają się sygnał dźwiękowy oraz ostrzeżenie na wyświetlaczu. 

Alarm przy zbyt wysokiej temperaturze: pikanie oraz miganie na wyświetlaczu komunikatu "HtA" i aktualnej temperatury.

Alarm przy zbyt niskiej temperaturze: pikanie oraz miganie na wyświetlaczu komunikatu "HtA" i aktualnej temperatury.

Wartości temperatur uruchamiających alarm zależą od ustawień temperatury.

Alarm można wyciszyć, wciskając dowolny przycisk termostatu.


Aby wyłączyć komunikat na wyświetlaczu, należy wcisnąć przycisk "on/off": po pierwsze po to, by wyłączyć alarm, ale również w celu zrestartowania sprężarki.

Alarm drzwiczek


Alarm drzwiczek uruchomi się, jeśli drzwicz-


ki nie zostaną zamknięte przez ponad dwie minuty.

Oświetlenie

Aby wyłączyć światło, naciśnij raz przycisk .

Oświetlenie ciągle

Aby wyeksponować wina, możesz włączyć światło na stałe, dwukrotnie naciskając przycisk żarówki .

Aby wyłączyć światło, jeszcze raz naciśnij przycisk .

Chłodzenie wielostrefowe ułatwiający podawanie wina

Typowe ustawienie w tym zastosowaniu to ustawienie góra/dół: 16/6. Jeśli zostanie użyte takie ustawienie, temperatura będzie coraz niższa na każdej kolejnej półce chłodziarki, co pozwoli na przechowywanie różnych rodzajów win. Rozkład temperatur w poszczególnych strefach jest następujący:

- wytrawne czerwone wina: +16 do +19 °C
- wina różowe i lekkie wina czerwone: +12 do +16 °C
- wina białe: +10 do +12 °C
- szampany i wina musujące: +6 do +8 °C

Chłodzenie jednostrefowe: długi przechowywanie

Do długiego przechowywania wina zalecane jest ustawienie góra/dół: 12/12 °C. Dzięki tym samym ustawieniom temperatury w górnej i dolnej komorze urządzenia system będzie utrzymywał tę samą temperaturę w całej chłodziarce.

Odszranianie, czyszczenie i czynności serwisowe

Jednak temperatura otoczenia będzie nieznacznie oddziaływać na drzwiczki i ścianki urządzenia, powodując niewielką różnicę w temperaturach w górnej i dolnej komorze. Temperatura w górnej komorze będzie zgodna z ustawieniami. Właśnie ta wartość będzie wskazywała różnicę.

Różnica w temperaturach wyniesie od 0 do 3 stopni, w zależności od temperatury otoczenia.

Automatyczne odszranianie urządzenia

Chłodziarka odszraniana jest automatycznie. Woda ze stopionego szronu spływa do miseczki umieszczonej na górze sprężarki. Następnie nagrzewa się od sprężarki i paruje. Miseczkę należy od czasu do czasu wyczyścić.

Czyszczenie

Przed rozpoczęciem czyszczenia odłącz urządzenie od prądu. Chłodziarkę należy czyścić letnią wodą z dodatkiem detergentu (maks. 65 °C). Nie używaj środków

czyszczących, które mogą powodować zarysowania. Użyj miękkiej ściereczki. Należy spłukać czystą wodą i dokładnie osuszyć. Rurka, przez którą przepływa woda z parownika, jest umieszczona u dołu tylnej ścianki we wnętrzu urządzenia. Musi być regularnie czyszczona. Do jej wyczyszczenia użyj środka dezynfekującego, na przykład Rodalonu. Kilka razy do roku wlej kilka kropel preparatu do rurki. Wyczyść rurkę specjalną szczotką lub podobnym narzędziem.

Nie wolno stosować ostrych ani spiczastych narzędzi. Uszczelka na drzwiach wymaga regularnego czyszczenia, aby nie odbarwiła się i nie straciła swoich właściwości. Do jej czyszczenia należy użyć czystej wody.


Po wyczyszczeniu uszczelki należy sprawdzić, czy wciąż dobrze przylega do chłodziarki.

Do usunięcia kurzu gromadzącego się na skraplaczu na tylnej ściance chłodziarki, na sprężarce i w komorze sprężarki najlepiej użyć odkurzacza.

Części zamienne

W przypadku zamówienia części zamiennych należy podać typ oraz numer seryjny i numer produktu.

Odpowiednie informacje znajdziesz na tabliczce znamionowej. Na tabliczce znamionowej znajdują się różne informacje techniczne, np. typ i numer seryjny. W przypadku potrzeby przeprowadzenia naprawy lub wymiany korzystaj tylko z usług wykwalifikowanych serwisantów.

Typ... xxxx		Numer seryjny...xxxxxxxx	
xxxx			
0-0000000000000000			

Numer produktu

Rozwiązywanie problemów

Usterka	Możliwa przyczyna	Rozwiązanie
Urządzenie nie działa.	Urządzenie jest wyłączone. Awaria zasilania; wyłączony bezpiecznik; nieprawidłowo podłączona wtyczka.	Naciśnij przełącznik ON/OFF. Sprawdź, czy chłodziarka jest podłączona do zasilania. Bezpiecznik musi być włączony.
Woda wycieka spod chłodziarki.	Rurka jest zapchana.	Oczyść rurkę i otwór odpływowy na tylnej ścianie chłodziarki.
Wibracje lub hałasy	Urządzenie nie stoi prosto. Urządzenie opiera się o inne elementy wyposażenia kuchennego. Pojemniki lub butelki we wnętrzu urządzenia stykają się ze sobą.	Wyreguluj ustawienie chłodziarki na podstawie wskazań poziomicy. Odsuń chłodziarkę od innych elementów wyposażenia kuchennego, z którymi bezpośrednio się styka. Odsuń od siebie pojemniki i butelki.
Sprężarka działa bez przerwy.	Wysoka temperatura w pomieszczeniu.	Należy zapewnić odpowiednią wentylację.
Wyświetla się komunikat P1	Górny czujnik odłączył się lub zepsuł.	Wezwij serwisanta. Temperatura w całej chłodziarce będzie odpowiadała najwyższej ustawionej, dopóki usterka nie zostanie naprawiona.
Wyświetla się komunikat P2	Dolny czujnik odłączył się lub zepsuł.	Wezwij serwisanta. Temperatura w całej chłodziarce będzie odpowiadała najwyższej ustawionej, dopóki usterka nie zostanie naprawiona.

Ogólne warunki gwarancji

1. Warunki Gwarancji

- 1.1 Gwarancja obejmuje wyłącznie urządzenia zakupione na terenie Polski, eksploatowane w indywidualnym gospodarstwie domowym zaopatrzone w dowód zakupu.
- 1.2 Okres gwarancji wynosi 24 miesiące od daty zakupu urządzenia podanej na oryginale dowodu zakupu.

2. Zobowiązania Gwaranta

- 2.1 W okresie gwarancji Gwarant zobowiązuje się do bezpłatnej naprawy urządzenia, jeżeli konieczność naprawy nastąpi na skutek wady wynikłej z przyczyn tkwiących w urządzeniu w chwili jego zakupu i nie została spowodowana przez Użytkownika.
- 2.2 Nabywcy przysługuje prawo do wymiany urządzenia na nowe w przypadku gdy:
 - 2.2.1 Gwarant dokona w okresie gwarancji trzech napraw istotnych tego samego elementu i element ten będzie nadal wykazywał wady uniemożliwiające używanie urządzenia zgodnie z jego przeznaczeniem,
 - 2.2.2 Autoryzowany Serwis VESTEL stwierdzi na piśmie, że usunięcie wady urządzenia nie jest możliwe. W razie wymiany urządzenia na nowe Nabywca może zostać obciążony kosztem brakujących lub uszkodzonych przez niego elementów urządzenia podlegającego wymianie, a także kosztem ich wymiany.
- 2.3 Wyłącza się jakąkolwiek odpowiedzialność Gwaranta wykraczającą poza zobowiązania określone powyżej w pkt. 2.1–2.2, w szczególności Gwarant nie ponosi odpowiedzialności z tytułu jakichkolwiek szkód pośrednich lub utraconych korzyści wynikłych z wad urządzenia lub niemożności używania przez Użytkownika urządzenia wskutek jego wad.
- 2.4 Każde wadliwe urządzenie lub jego część z chwilą wymiany staje się własnością Gwaranta.

3. Warunki obsługi zgłoszeń serwisowych

- 3.1 W okresie gwarancji jedynym podmiotem uprawnionym do wykonywania napraw i konserwacji urządzenia jest Autoryzowany Serwis VESTEL.
- 3.2 Wady urządzenia ujawnione w okresie gwarancji będą usunięte przez Autoryzowany Serwis VESTEL w terminie nie dłuższym niż 14 dni roboczych liczonych od daty przyjęcia urządzenia do naprawy przez Autoryzowany Serwis VESTEL.
- 3.3 W przypadku gdy naprawa wymaga importu części zamiennych, termin naprawy może zostać przedłużony.
- 3.4 Okres gwarancji ulega przedłużeniu o czas naprawy.
- 3.5 W przypadku niestwierdzenia wad lub jeżeli wada powstała z przyczyn określonych w pkt. 4 albo gdy gwarancja wygasa, koszty transportu i wykonanych napraw pokrywa Użytkownik.
- 3.6 Użytkownik pokrywa koszty: czynności dotyczących konserwacji urządzenia, elementów podlegających naturalnemu zużyciu (kable połączeniowe, bezpieczniki, baterie, itp.) oraz koszty ich wymiany.

4. Gwarancja nie obejmuje:

- 4.1 Czynności związanych z konserwacją urządzenia (czyszczenie, regulacja, wymiana elementów podlegających naturalnemu zużyciu).
- 4.2 Usuwania wad powstałych w wyniku eksploatacji urządzenia niezgodnej z instrukcją lub zaleceniami producenta dotyczącymi eksploatacji i przechowywania urządzenia.
- 4.3 Usuwania wad powstałych w wyniku wahań napięcia w sieci zasilającej oraz wad powstałych na skutek wyładowań atmosferycznych.
- 4.4 Wymiany części i podzespołów, których żywotność jest zależna od sposobu i intensywności eksploatacji lub których wymiana spowodowana jest ich naturalnym zużyciem, np. bezpieczniki, baterie czy akumulatory.
- 4.5 Usuwania wad spowodowanych przez Nabywcę, w szczególności dotyczy to uszkodzeń mechanicznych, elektrycznych, chemicznych itp.

5. Przyczyny utraty gwarancji:

- 5.1 Wykonanie naprawy, przeróbek lub wymiany części przez podmiot nieposiadający autoryzacji Gwaranta (inny niż Autoryzowany Serwis VESTEL).
- 5.2 Naruszenie plomb lub znaków fabrycznych.
- 5.3 Stwierdzenie jakichkolwiek uszkodzeń urządzenia (mechanicznych, termicznych, chemicznych, elektrycznych, wywołanych zalaniem itp.) spowodowanych przyczynami zewnętrznymi.

6. Gwarancja na zakupiony towar nie wyłącza, nie ogranicza i nie zawieszają uprawnień klienta wynikających z przepisów o rękojmi za wady rzeczy sprzedanej.

vestfrost

KARTA GWARANCYJNA

Model

Numer
fabryczny

Numer
rachunku

Numer
faktury

Pieczętka
sklepu
i czytelny
podpis
sprzedawcy

Importerm urządzeń marki Vestfrost w Polsce jest:
Vestel Poland Sp. z o.o. z siedzibą przy ul. Poleczki 33, 02-822 Warszawa

vestfrost



Producent zastrzega sobie prawo do zmiany danych technicznych bez uprzedniego powiadomienia.