

**OKI**



## Instrukcja obsługi

**MC332dn, MC342dn, MC342dw, MC352dn,  
MC362dn, MC362w, MC562dn, MC562w,  
MC562dw, ES3452 MFP, ES5462 MFP,  
ES5462dw MFP, MPS2731mc**



## WSTĘP

Autorzy niniejszej publikacji dołożyli wszelkich starań, aby znalazły się w niej wyczerpujące, dokładne i aktualne informacje. Producent nie ponosi odpowiedzialności za skutki błędów pozostające poza jego kontrolą. Ponadto producent nie może zagwarantować, że wspomniane w niniejszej publikacji zmiany oprogramowania i wyposażenia, wprowadzone przez innych producentów, nie wpłyną na użyteczność informacji zamieszczonych w tym dokumencie. Odwołanie do oprogramowania oferowanego przez inne firmy nie jest jednoznaczne z potwierdzeniem przez producenta jego jakości.

Autorzy podjęli wszelkie uzasadnione działania, aby informacje zawarte w tej publikacji były dokładne i użyteczne, nie udzielają jednak żadnych gwarancji, jawnych ani domniemanych, dotyczących ich dokładności lub zakresu.

Większość aktualnych sterowników, instrukcji i podręczników udostępniono na stronie:

<http://www.okiprintingsolutions.com>

Copyright © 2012. Oki Data Corporation Wszelkie prawa zastrzeżone.

OKI jest zastrzeżonym znakiem towarowym firmy Oki Electric Industry Co., Ltd.

Energy Star jest znakiem towarowym Agencji Ochrony Środowiska Stanów Zjednoczonych.

Microsoft, MS-DOS i Windows są zastrzeżonymi znakami towarowymi firmy Microsoft Corporation.

Apple, Macintosh, Mac i Mac OS są znakami towarowymi firmy Apple Inc.

Inne wymienione tu nazwy produktów i marek są znakami towarowymi lub zastrzeżonymi znakami towarowymi ich prawnych właścicieli.

AirPrint™  
AirPrint logo™  
iPad®  
iPhone®  
iPod®  
iPod touch®



iPad, iPhone, iPod, oraz iPod są znakami towarowymi Apple Inc., zarejestrowanymi w Stanach Zjednoczonych i innych krajach. AirPrint i logo AirPrint są znakami towarowymi Apple Inc.



Jako uczestnik programu Energy Star producent zapewnił zgodność niniejszego produktu z zaleceniami Energy Star dotyczącymi efektywności energetycznej.



Produkt jest zgodny z wymaganiami sformułowanymi w Dyrektywach 2004/108/WE (EMC), 2006/95/WE (LVD), 1999/5/WE (R&TTE), 2009/125/WE (ErP) i 2011/65/EU (RoHS) przy uwzględnieniu, w stosownych przypadkach, przepisów państw członkowskich dotyczących kompatybilności elektromagnetycznej, niskiego napięcia, sprzętu radiowego i telekomunikacyjnego i produktów pobierających energię elektryczną, ograniczeń używania niektórych substancji niebezpiecznych w sprzęcie elektrycznym i elektronicznym.

Przy ocenie zgodności niniejszego produktu z Dyrektywą 2004/108/WE dotyczącą kompatybilności elektromagnetycznej używano wymienionych poniżej kabli. Zastosowanie innych konfiguracji może naruszać tę zgodność.

TYP KABLA	DŁUGOŚĆ (M)	RDZEŃ	EKRAN
Zasilanie	1,8	×	×
Protokół	5,0	×	✓
LAN	7,0	×	×
Telefon	7,0	×	×

## PIERWSZA POMOC W NAGŁYCH WYPADKACH

Należy uważać na sypki toner:

W przypadku jego połknięcia należy podawać niewielkie ilości zimnej wody i skontaktować się z lekarzem. **NIE NALEŻY** powodować wymiotów.



Jeśli toner dostanie się do układu oddechowego, należy wyprowadzić osobę na świeże powietrze. Następnie należy zgłosić się do lekarza.

Jeśli toner dostanie się do oczu, należy przez co najmniej 15 minut płukać oczy dużą ilością wody. Następnie należy zgłosić się do lekarza.

Toner rozsypany na skórze lub ubraniu należy zmyć zimną wodą, aby nie pozostały nieusuwalne plamy.

## PRODUCENT

OKI Data Corporation,  
4-11-22 Shibaura, Minato-ku,  
Tokyo 108-8551,  
Japonia

## IMPORTER DO KRAJÓW UNII EUROPEJSKIEJ/AUTORYZOWANY PRZEDSTAWICIEL

OKI Europe Limited

Blays House  
Wick Road  
Egham  
Surrey, TW20 0HJ  
United Kingdom

W przypadku pytań dotyczących sprzedaży, pomocy technicznej oraz pytań ogólnych należy kontaktować się z lokalnym dystrybutorem.

## INFORMACJE DOTYCZĄCE OCHRONY ŚRODOWISKA



Ten produkt zawiera oprogramowanie opracowane przez Heimdal Project.

Copyright (c) 1995 - 2008 Kungliga Tekniska Högskolan  
(Royal Institute of Technology, Stockholm, Sweden).

Wszelkie prawa zastrzeżone.

Redystrybucja i użycie w postaci źródłowej i kodu urządzenia, z bądź bez modyfikacji, są dozwolone pod warunkiem spełnienia następujących warunków:

1. Redystrybucje kodu źródłowego muszą zawierać powyższą informację o prawach autorskich, niniejszą listę warunków i następujące zrzeczenie się:
2. Redystrybucje postaci kodu maszynowego muszą zawierać powyższą informację o prawach autorskich, niniejszą listę warunków i następujące zrzeczenie się w dokumentacji i/lub innych materiałach załączonych do dystrybucji.
3. Ani nazwa Instytutu, ani imiona jego współpracowników nie mogą zostać użyte do wspierania i promocji produktów opartych na tym oprogramowaniu bez wcześniejszego uzyskania konkretnej pisemnej zgody.

NINIEJSZE OPROGRAMOWANIE JEST DOSTARCZONE PRZEZ INSTYTUT I WSPÓŁPRACOWNIKÓW W FORMIE „JAK JEST” I WSZELKIE WYRAŻNE BĄDŹ DOROZUMIANE GWARANCJE, ŁĄCZNIE Z, ALE NIE OGRANICZONE DO, IMPLIKOWANYMI GWARANCJAMI SPRZEDAŻY I ZDATNOŚCI DO KONKRETNEGO CELU SĄ WYKLUCZONE. W ŻADNYM PRZYPADKU INSTYTUT LUB JEGO WSPÓŁPRACOWNICY NIE BĘDĄ POCIĄGNIĘCI DO ODPOWIEDZIALNOŚCI ZA DOWOLNE BEZPOREDNIE, POŚREDNIE, PRZYPADKOWE, SPECJALNE, PRZYKŁADOWE, BĄDŹ WYNIKŁE USZKODZENIA (WLICZAJĄC W TO, ALE NIE OGRANICZONE DO, DOSTARCZENIA ZASTĘPCZYCH DÓBR BĄDŹ USŁUG, UTRATY UŻYTKU, DANYCH, BĄDŹ ZYSKÓW; BĄDŹ PRERWANIA DZIAŁALNOŚCI) SPOWODOWANE W JAKIKOLWIEK SPOSÓB I NA PODSTAWIE DOWOLNEJ TEORII ODPOWIEDZIALNOŚCI, CZY KONTRAKTOWEJ, WĄSKIEJ, DELIKTOWEJ (ZANIECHANIA, BĄDŹ INNEJ) WYNIKŁE W DOWOLNY SPOSÓB Z UŻYCIA TEGO OPROGRAMOWNIA, NAWET JEŚLI ZOSTAŁ POINFORMOWANY O MOŻLIWOŚCI TAKIEGO USZKODZENIA.

# Spis treści

<b>Wstęp</b> .....	<b>2</b>
<b>Pierwsza pomoc w nagłych wypadkach</b> .....	<b>3</b>
<b>Producent</b> .....	<b>3</b>
<b>Importer do krajów Unii Europejskiej/autoryzowany przedstawiciel</b> .....	<b>3</b>
<b>Informacje dotyczące ochrony środowiska</b> .....	<b>3</b>
<b>Spis treści</b> .....	<b>5</b>
<b>Uwagi, ostrzeżenia i informacja o niebezpieczeństwie</b> .....	<b>9</b>
<b>Informacje o niniejszej instrukcji</b> .....	<b>10</b>
Zestaw dokumentacji .....	10
Przeznaczenie instrukcji .....	10
Korzystanie z instrukcji na ekranie monitora .....	11
Drukowanie stron .....	11
<b>Wstęp</b> .....	<b>12</b>
Ogólny opis .....	14
Widok z przodu .....	14
Widok z tyłu .....	15
Panel sterowania .....	16
Klawiatura — przełączanie znaków .....	18
Klawiatura qwerty (tylko model MC562dn, MC562w, MC562dw, ES5462 MFP, ES5462dw MFP i MPS2731mc) .....	19
Zmianianie języka komunikatów .....	19
<b>Rozpoczęcie pracy</b> .....	<b>20</b>
Włączanie urządzenia .....	20
Wyłączanie urządzenia .....	21
Gdy urządzenie nie jest używane przez dłuższy okres .....	21
Tryb oszczędzania energii .....	22
Tryb uśpienia .....	23
Wyłączenie automatyczne .....	24
Instalowanie sterowników i programów narzędziowych .....	25
System windows — sterowniki skanera i drukarki .....	26
Komputery Mac — sterownik drukarki .....	27
Sterownik faksu (modele MC342dn, MC342dw, MC362dn, MC362w, MC562dn, MC562w, MC562dw, ES5462 MFP, ES5462dw MFP i MPS2731mc) .....	28
Narzędzie configuration tool .....	29
Program narzędziowy ActKey .....	30
<b>Zalecenia dotyczące papieru</b> .....	<b>32</b>
Podajniki .....	33
Podajnik uniwersalny .....	34
Taca odbiorcza w układzie zadrukiem do dołu .....	34
Taca odbiorcza w układzie zadrukiem do góry .....	34
Dupleks .....	34
<b>Ładowanie papieru</b> .....	<b>35</b>
Podajniki .....	35
Podajnik uniwersalny .....	38
Konfigurowanie ustawień podajnika .....	38
Rejestrowanie formatów niestandardowych .....	39
<b>Uwierzelnianie użytkowników i kontrola dostępu</b> .....	<b>40</b>
Uwierzelnianie przy użyciu numeru PIN .....	40
Logowanie się do urządzenia .....	40
Wylogowywanie się z urządzenia .....	40
Uwierzelnianie przy użyciu nazwy użytkownika i hasła .....	40
Logowanie się do urządzenia .....	40

Wylogowywanie się z urządzenia . . . . .	40
Obsługa za pomocą komputera . . . . .	41
<b>Użytkowanie . . . . .</b>	<b>43</b>
Wielozadaniowość . . . . .	44
Ładowanie dokumentów . . . . .	45
Wymagania dotyczące dokumentów . . . . .	45
Obszar skanowania . . . . .	45
Umieszczanie dokumentów w podajniku ADF . . . . .	46
Umieszczanie dokumentów na szybie . . . . .	47
<b>Kopiowanie . . . . .</b>	<b>48</b>
Operacje podstawowe . . . . .	48
Zwiększanie liczby kopii . . . . .	48
Operacje zaawansowane . . . . .	49
Resetowanie ustawień kopiowania . . . . .	51
Automatyczne resetowanie. . . . .	51
Korzystanie z przycisku resetowania/wylogowania . . . . .	51
<b>Skanowanie . . . . .</b>	<b>52</b>
Instalowanie sterowników skanera (Sterownik TWAIN/WIA/ICA) . . . . .	52
Procedura instalacji . . . . .	52
Używanie oprogramowania ActKey . . . . .	57
Ustawienie używania trybu skanowania WSD . . . . .	58
Procedura instalacji . . . . .	58
Metody skanowania . . . . .	59
Skanowanie do wiadomości E-mail . . . . .	61
Skan do katalogu udostępnionego . . . . .	65
Skanowanie do pamięci USB . . . . .	68
Skan do komputera . . . . .	70
Podłączanie przez USB . . . . .	71
Podłączanie przez sieć . . . . .	71
Połączenie skanowania WSD. . . . .	72
Skan zdalny . . . . .	73
Tryb skanowania prostego . . . . .	74
Tryb skanowania ręcznego. . . . .	76
Tryb skanowania bezpiecznego (Dla połączenia sieciowego) . . . . .	78
Tryb skanowania bezpiecznego (Dla połączenia USB) . . . . .	81
Zarządzanie profilami . . . . .	84
Dodawanie nowego profilu sieciowego. . . . .	84
Usuwanie profilu sieciowego . . . . .	85
Zarządzanie książką adresową . . . . .	86
Ustawianie adresu nadawcy i zwrotnego adresu E-mail . . . . .	86
Tworzenie szablonów wiadomości E-mail . . . . .	87
Dodawanie adresu E-mail do książki adresowej . . . . .	88
Usuwanie adresu E-mail z książki adresowej. . . . .	88
Modyfikowanie adresu E-mail w książce adresowej. . . . .	89
Dodawanie do książki adresowej wpisu grupy . . . . .	89
Usuwanie z książki adresowej adresu grupy . . . . .	90
Modyfikowanie adresu grupy w książce adresowej . . . . .	90
<b>Drukowanie . . . . .</b>	<b>91</b>
Listy zadań. . . . .	91
Zadania druku (tylko model MC562dn, MC562w, MC562dw, ES5462 MFP, ES5462dw MFP i MPS2731mc) . . . . .	92
Drukowanie z pamięci USB . . . . .	93
Operacje podstawowe . . . . .	93
Operacje zaawansowane . . . . .	94
Przełączanie między trybem online a offline . . . . .	95
Drukowanie za pomocą funkcji AirPrint . . . . .	95
Dotyczy produktów . . . . .	95

Drukowanie .....	95
<b>Faksowanie — tylko modele MC342dn, MC342dw, MC362dn, MC362w, MC562dn, MC562w, MC562dw, ES5462 MFP, ES5462dw MFP i MPS2731mc .....</b>	<b>96</b>
Wysyłanie faksu z urządzenia MFP .....	96
Operacje podstawowe .....	96
Operacje zaawansowane .....	97
Odbieranie faksów .....	106
Zarządzanie książką telefoniczną .....	109
Dodawanie do książki telefonicznej wpisu szybkiego wybierania .....	109
Dodawanie do książki telefonicznej wpisu wybierania grupowego .....	110
Usuwanie z książki telefonicznej wpisu szybkiego wybierania .....	110
Usuwanie z książki telefonicznej wpisu wybierania grupowego .....	110
Modyfikowanie wpisu szybkiego wybierania .....	111
Modyfikowanie wpisu wybierania grupowego .....	111
Rejestrowanie wpisu z historii transmisji lub odebranych faksów .....	111
Faks internetowy .....	112
Wysyłanie faksu z komputera .....	112
Odbieranie faksów internetowych .....	115
Dodawanie numeru faksu do książki telefonicznej .....	116
Dodawanie nowych grup do książki telefonicznej .....	116
Importowanie i eksportowanie numerów faksów .....	117
<b>Funkcje wspólne dla operacji kopiowania, faksowania i skanowania. ....</b>	<b>118</b>
Tryb skanowania ciągłego .....	118
Makra zadań (tylko model MC562dn, MC562w, MC562dw, ES5462 MFP, ES5462dw MFP i MPS2731mc) .....	119
<b>Obsługa .....</b>	<b>121</b>
Wymiana materiałów eksploatacyjnych .....	121
Wymiana pojemnika z tonerem .....	121
Wymiana bębna światłoczułego .....	126
Wymiana zespołu pasa transferu .....	126
Wymiana zespołu utrwalającego .....	129
Czyszczenie .....	131
...obudowy modułu urządzenia .....	131
...głowicy diody LED .....	131
...ścieżki papieru w automatycznym podajniku dokumentów .....	133
...spodu automatycznego podajnika dokumentów .....	133
...szyby dokumentów .....	134
<b>Instalacja elementów opcjonalnych .....</b>	<b>135</b>
Dodatkowa pamięć .....	135
Karta pamięci SD (dotyczy tylko modelu MC562dn, MC562w, MC562dw, ES5462 MFP, ES5462dw MFP i MPS2731mc) .....	138
Dodatkowy podajnik papieru .....	140
Ustawienia opcji w sterowniku urządzenia .....	141
Windows .....	141
Mac OS X .....	141
<b>Rozwiązywanie problemów .....</b>	<b>143</b>
Sprawdzanie stanu urządzenia .....	143
Sprawdzanie stanu urządzenia i zadań .....	143
Kontrolka led wyłącznika .....	143
Usuwanie zacięć papieru .....	144
Sekcja podajnika ADF skanera... .....	144
W sekcji drukarki... .....	145
Postępowanie w przypadku niezadowolającej jakości wydruków .....	152
Postępowanie w przypadku niezadowolających wyników kopiowania .....	153
Lista kontrolna dotycząca problemów z faksem (modele MC342dn, MC342dw, MC362dn, MC362w, MC562dn, MC562w, MC562dw, ES5462 MFP, ES5462dw MFP i MPS2731mc) .....	154

<b>Dane techniczne</b> .....	<b>156</b>
<b>Dodatek A — system menu</b> .....	<b>159</b>
Reports (Raporty) .....	160
Paper setup (Ustawienia papieru) .....	161
Address book (Książka adresowa) .....	163
Phone book (Książka telefoniczna) .....	164
Profile (Profil) .....	165
Network scan destination (M-ce docelowe skanu sieciowego) .....	167
Store document settings (Ustawienia zapisu dokumentów) .....	167
View information (Informacje) .....	168
Easy setup (Ustawienia zgrubne) .....	169
Admin setup (Ustaw. admin.) .....	170
AirPrint & Ustawienie Bezprzewodowe .....	192
<b>Indeks</b> .....	<b>193</b>
<b>Oki dane kontaktowe</b> .....	<b>194</b>



## UWAGI, OSTRZEŻENIA I INFORMACJA O NIEBEZPIECZEŃSTWIE

---

### UWAGA

*Uwaga zawiera dodatkowe informacje uzupełniające podstawowy tekst.*

---

### OSTRZEŻENIE!

**Ostrzeżenie zawiera dodatkowe informacje, które w przypadku zignorowania mogą być przyczyną nieprawidłowego funkcjonowania lub uszkodzenia sprzętu.**

### NIEBEZPIECZEŃSTWO!

**Informacja o niebezpieczeństwie zawiera dodatkowe dane, których zignorowanie może być przyczyną obrażeń ciała.**

Ze względu na ochronę urządzenia, a także w celu zapewnienia, że użytkownik będzie mógł w pełni korzystać z jego możliwości, model ten zaprojektowano do pracy tylko z oryginalnymi pojemnikami z tonerem. Inne pojemniki z tonerem, nawet jeśli są opisane jako „zgodne” (lub „kompatybilne”) i rzeczywiście współpracują z urządzeniem, mogą obniżyć sprawność i pogorszyć jakość działania drukarki.

**Używanie produktów innych niż oryginalne może spowodować unieważnienie gwarancji.**

Dane techniczne mogą zostać zmienione bez powiadomienia. Wszystkie znaki towarowe zostały potwierdzone.

# INFORMACJE O NINIEJSZEJ INSTRUKCJI

---

## UWAGA

Na ilustracjach przedstawionych w tym podręczniku mogą być widoczne funkcje dodatkowe, które nie są zainstalowane w danym urządzeniu.

---

## ZESTAW DOKUMENTACJI

Niniejsza instrukcja jest częścią zestawu dokumentów elektronicznych i drukowanych, umożliwiających zapoznanie się z urządzeniem i jak najlepsze korzystanie z jego licznych funkcji. Przedstawioną poniżej dokumentację (część jej może być dostępna tylko w języku angielskim) można znaleźć na dysku DVD z podręcznikami, chyba że wskazano inaczej:

- > **Broszura z informacjami dotyczącymi bezpieczeństwa instalacji:** zawiera informacje na temat bezpiecznego korzystania z urządzenia.

Jest to dokument papierowy dołączony do urządzenia. Przed rozpoczęciem konfigurowania urządzenia należy przeczytać tę broszurę.

- > **Instrukcja instalacji drukarki:** w tej instrukcji opisano sposób rozpakowywania, podłączania i włączania urządzenia.

Jest to dokument papierowy dołączony do urządzenia.

- > **Instrukcja obsługi:** umożliwia zapoznanie się z urządzeniem i jak najlepsze korzystanie z różnych jego funkcji. Zawiera także wskazówki dotyczące rozwiązywania problemów i konserwacji, dzięki którym drukarka będzie działać jak najlepiej. Ponadto w tej instrukcji znajdują się informacje dotyczące dodawania opcjonalnych akcesoriów, stosowanych wraz ze zmianami wymagań dotyczących drukowania.

- > **Instrukcja konfiguracji:** zawiera informacje na temat konfiguracji urządzenia, faksu i sieci.

- > **Instrukcja drukowania:** umożliwia zapoznanie się z wieloma funkcjami sterownika oprogramowania dostarczonego z produktem.

- > **Instrukcja drukowania kodów kreskowych:** umożliwia zapoznanie się z funkcją drukowania kodów kreskowych wbudowaną w drukarce.

- > **Instrukcja zabezpieczeń:** umożliwia zapoznanie się z wieloma funkcjami bezpieczeństwa produktu.

- > **Instrukcje instalacji:** są dołączane do materiałów eksploatacyjnych i opcjonalnych akcesoriów oraz zawierają opis ich instalacji.

Są to dokumenty papierowe dostarczane wraz z materiałami eksploatacyjnymi i opcjonalnymi akcesoriami.

- > **Pomoc interaktywna:** informacje w postaci elektronicznej dostępne z poziomu sterownika drukarki i oprogramowania narzędziowego.

## PRZEZNACZENIE INSTRUKCJI

Celem niniejszej instrukcji jest zapewnienie użytkownikom szczegółowych informacji na temat sposobu wydajnego i skutecznego drukowania, kopiowania, skanowania i faksowania przy użyciu urządzenia<sup>1</sup>.

---

## UWAGA

W instrukcji obsługi przyjęto, że urządzenie zostało zainstalowane i jest w pełni skonfigurowane. Wskazówki można znaleźć w instrukcji instalacji i instrukcji konfiguracji.

---

---

1. Tylko modele MC342dn, MC342dw, MC362dn, MC362w, MC562dn, MC562w, MC562dw, ES5462 MFP, ES5462dw MFP i MPS2731mc.

## KORZYSTANIE Z INSTRUKCJI NA EKRANIE MONITORA

Z tej instrukcji można korzystać przy użyciu programu Adobe Reader. Jest wyświetlana na ekranie. Należy korzystać z narzędzi do nawigowania i wyświetlania, które są dostępne w programie Adobe Reader.

W instrukcji występuje wiele odnośników, wszystkie są wyróżnione **niebieskim tekstem**. Po kliknięciu odnośnika błyskawicznie zostanie wyświetlona część podręcznika zawierająca właściwy materiał.

Przycisk  w programie Adobe Reader umożliwia bezpośredni powrót do poprzedniego miejsca.

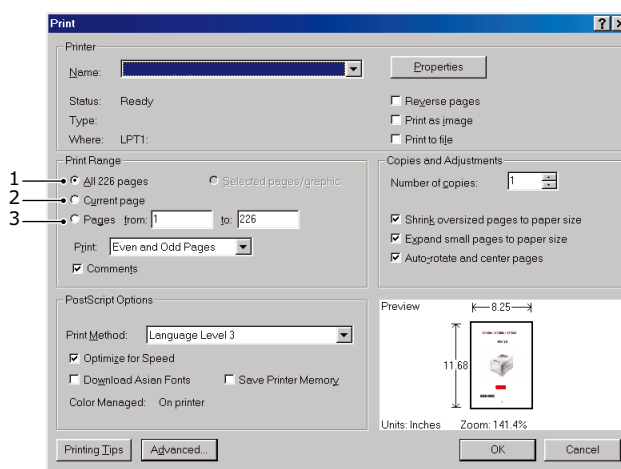
Dostęp do określonych informacji można uzyskać na dwa sposoby:

- > Na liście zakładek znajdującej się z lewej strony ekranu należy kliknąć interesujący temat, aby do niego przejść. (Jeśli zakładki są niedostępne, należy skorzystać z rozdziału „[Spis treści](#)” na stronie 5).
- > Na liście zakładek należy kliknąć pozycję Indeks, aby przejść do indeksu. (Jeśli zakładki są niedostępne, należy skorzystać z rozdziału „[Spis treści](#)” na stronie 5). W ułożonym alfabetycznie indeksie należy znaleźć interesujący termin i kliknąć odpowiadający mu numer strony, aby przejść do strony zawierającej ten termin.

## DRUKOWANIE STRON

Można wydrukować cały podręcznik, jego poszczególne strony lub rozdziały. Procedura drukowania:

1. Na pasku narzędzi wybierz menu **File (Plik) > Print (Drukuj)** lub naciśnij klawisze **Ctrl + P**.
2. Wybierz strony, które chcesz wydrukować:
  - (a) **All pages (Wszystkie strony)**, (1), aby wydrukować cały podręcznik.
  - (b) **Current page (Bieżąca strona)**, (2), aby wydrukować aktualnie przeglądaną stronę.



- (c) **Pages from (Strony od) i to (do)** (3), aby wydrukować zakres stron określony przez wprowadzone numery stron.
- (d) Kliknij przycisk **OK**.

## WSTĘP

Gratulujemy zakupu tego urządzenia wielofunkcyjnego (MFP). Jest ono wyposażone w wiele zaawansowanych funkcji, które pozwalają uzyskać wydruki o nasyconych, żywych kolorach oraz ostre i wyraźne wydruki czarno-białe przy dużej szybkości drukowania na różnych materiałach stosowanych w pracy biurowej.

Za pomocą tego urządzenia MFP można błyskawicznie skanować papierowe dokumenty i dostarczać ich elektroniczne obrazy do różnych miejsc docelowych, takich jak adresy E-mail, drukarki, serwery ftp i inne komputery w sieci. To urządzenie MFP posiada także funkcję faksu „walk-up”, za pomocą której można natychmiast wysyłać dokumenty na docelowy numer faksu.

To urządzenie MFP oferuje następujące funkcje:

- > Wielozadaniowość umożliwiająca skanowanie jednocześnie z drukowaniem, co zapewnia wyższą wydajność.
- > Digital Copy (Kopiowanie cyfrowe) — intuicyjny panel sterowania umożliwia łatwe i szybkie kopiowanie cyfrowe.
- > Rozdzielczość kopiowania do 600 x 600 dpi (punktów na cal).
- > Program narzędziowy Actkey umożliwia urządzeniu MFP odbieranie z lokalnie podłączonego komputera poleceń generowanych przez naciśnięcie jednego klawisza (skanowanie automatyczne).
- > Scan to E-mail (Skanuj do wiadomości E-mail) — dzięki tej funkcji za pomocą podłączonego do sieci Ethernet i serwera SMTP urządzenia MFP można przysyłać dokumenty w sieci Internet za pośrednictwem poczty elektronicznej. Po naciśnięciu przycisku poczty elektronicznej na ekranie i wybraniu adresów E-mail odbiorców dokumenty są skanowane i konwertowane na pliki obrazu, a następnie transmitowane do odbiorców zdalnych.
- > Scan to Shared Folder (Skan do katalogu udostępnionego) — ta funkcja umożliwia przysyłanie zeskanowanych dokumentów do folderu plików na serwerze lub komputerze osobistym w sieci intranet za pomocą protokołu FTP (File Transfer Protocol), HTTP (Hypertext Transfer Protocol) lub CIFS (Common Internet File System). Funkcja skanowania do folderu plików eliminuje konieczność przysyłania dużych załączników za pomocą serwera poczty.
- > Multiple Pages Sending (Wysyłanie wielu stron) — gdy używany jest automatyczny podajnik dokumentów (ADF), urządzenie MFP umożliwia ułożenie na stosie do 50 stron dokumentów, które będą skanowane w sposób ciągły.
- > **Modele MC342dn, MC342dw, MC362dn, MC362w, MC562dn, MC562w, MC562dw, ES5462 MFP, ES5462dw MFP i MPS2731mc:** Faxing (Faksowanie) — intuicyjny panel sterowania umożliwia łatwą i szybką bezpośrednią obsługę faksu.
- > **Modele MC342dn, MC342dw, MC362dn, MC362w, MC562dn, MC562w, MC562dw, ES5462 MFP, ES5462dw MFP i MPS2731mc:** Zaawansowane przysyłanie i odbieranie faksów, w tym tryb transmisji opóźnionej, wysyłanie do wielu lokalizacji, poufne przysyłanie i odbieranie dokumentów oraz funkcja polling.
- > Address Book/Phone Book/Profiles Managing (Zarządzanie książką adresową/książką telefoniczną/profilami) — ta funkcja umożliwia wygodne zarządzanie wszystkimi adresami E-mail, numerami faksów i profilami (miejscami docelowymi plików).
- > Wielopoziomowa technologia ProQ/High Quality pozwala uzyskać subtelniejsze i delikatniejsze stopniowanie odcieni kolorów, co nadaje dokumentom fotograficzną jakość.
- > Rozdzielczość 600 × 600, 1200 × 600 dpi oraz technologia ProQ/High Quality umożliwiają drukowanie obrazów wysokiej jakości i odwzorowanie najdrobniejszych detali.
- > Protokół IP, wer. 6 (IPv6).
- > Cyfrowa technologia jednoprzebiegowa, wykorzystująca diody LED, zapewniająca dużą szybkość i niezawodność.
- > Emulacja języków Postscript 3, PCL 5C, PCL 6, IBM PPR i Epson FX zapewniająca zgodność ze standardami profesjonalnymi i z większością oprogramowania komputerowego.

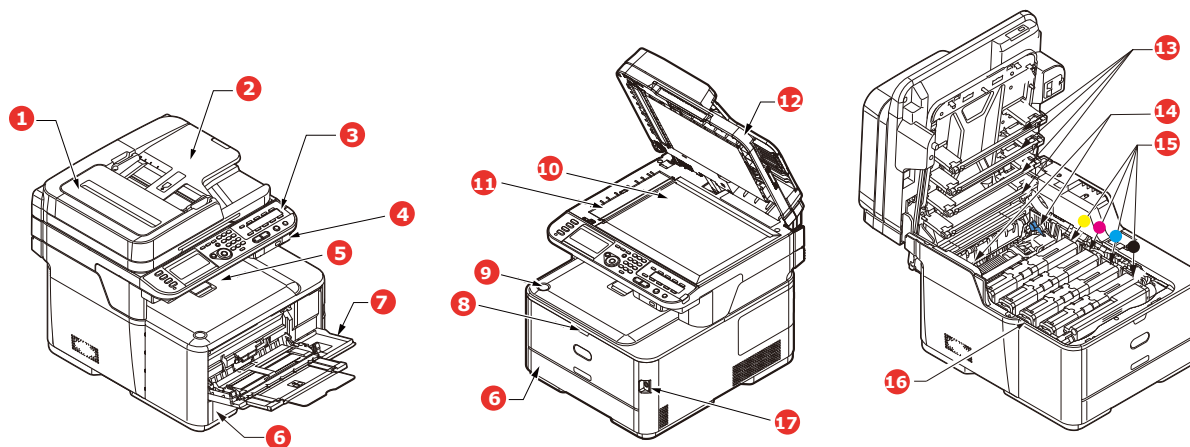
- > Karta sieciowa w standardzie 10Base-T i 100Base-TX pozwalająca na użytkowanie drukarki w sieci komputerowej.
- > Tryb Photo Enhance podnoszący jakość wydruków fotografii (nieдоступny w przypadku sterowników PS).
- > Automatyczne drukowanie dwustronne (dupleks), oszczędzające papier i pozwalające na otrzymanie wydruku o mniejszej objętości.

Ponadto dostępne są następujące opcje:

- > Dodatkowy podajnik papieru na 530 arkuszy, który zmniejsza liczbę czynności obsługowych, a także umożliwia stosowanie różnych nośników, np. papierów firmowych, formatów niestandardowych lub innych materiałów.
- > Pamięć dodatkowa umożliwiająca drukowanie bardziej złożonych stron, na przykład drukowanie banerów o wysokiej rozdzielczości.
- > **Model MC562dn, MC562w, MC562dw, ES5462 MFP, ES5462dw MFP i MPS2731mc:** karta pamięci SD do przechowywania nakładek, makr, ładowalnych fontów oraz automatycznego sortowania kopii dokumentów wielostronicowych i pobierania profili ICC.
- > Cztery tryby funkcji oszczędzania tonera (Domyślnie: Off (Wył.), Low (Niskie), Middle (Średnie), High (Wysokie)) są dostępne przy korzystaniu z funkcji Copy (Kopia)/DirectPrint (Druk bezpośredni)/Fax (Faks).
- > **MC342dw, MC362w, MC562w, MC562dw, ES5462dw MFP i MPS2731mc:** mogą pracować w bezprzewodowej sieci LAN.
- > Obsługują funkcję AirPrint. Umożliwiają wydruk z urządzeń typu iPhone, iPad, iPod touch lub innych urządzeń z systemem iOS bez konieczności instalowania sterowników drukarki.

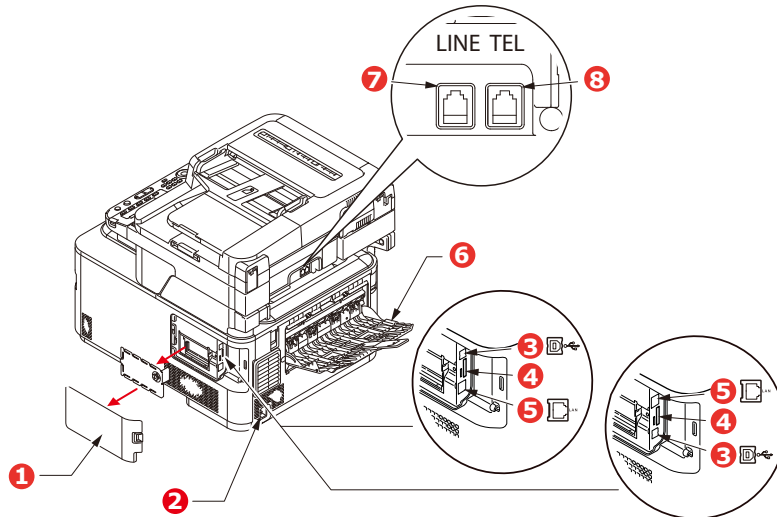
## OGÓLNY OPIS

### WIDOK Z PRZODU



1. Moduł podajnika ADF.
2. Podajnik papieru automatycznego podajnika dokumentów (ADF).
3. Panel sterujący.  
Przyciski kontrolne sterowane za pomocą menu oraz panel LCD<sup>a</sup>.
4. Port pamięci USB.
5. Górna taca odbiorcza na wydruki składowane zadrukiem do dołu.  
Standardowe miejsce składowania wydruków. Mieści do 150 arkuszy o gramaturze 80 g/m<sup>2</sup>.
6. Podajnik papieru.  
Standardowy podajnik papieru. Mieści do 250 arkuszy o gramaturze 80 g/m<sup>2</sup>.
7. Podajnik uniwersalny.  
Używany do podawania cięższych papierów, kopert i innych specjalnych materiałów. Również do ręcznego podawania pojedynczych arkuszy.
  - a. Napisy na wyświetlaczu mogą być wyświetlane w różnych językach (patrz „Zmianianie języka komunikatów” na stronie 19).
8. Wgłębienie do zwalniania podajnika uniwersalnego.
9. Przycisk zwalniający pokrywę górną.
10. Szyba dokumentów.
11. Szyba dokumentów ADF.
12. Pokrywa dokumentów.
13. Głowice diod LED.
14. Dźwignie zwalnijące zespół utrwalający.
15. Pojemniki z tonerem (C,M,Y,K).
16. Zespół bębna światłoczułego.
17. Wyłącznik.

## WIDOK Z TYŁU

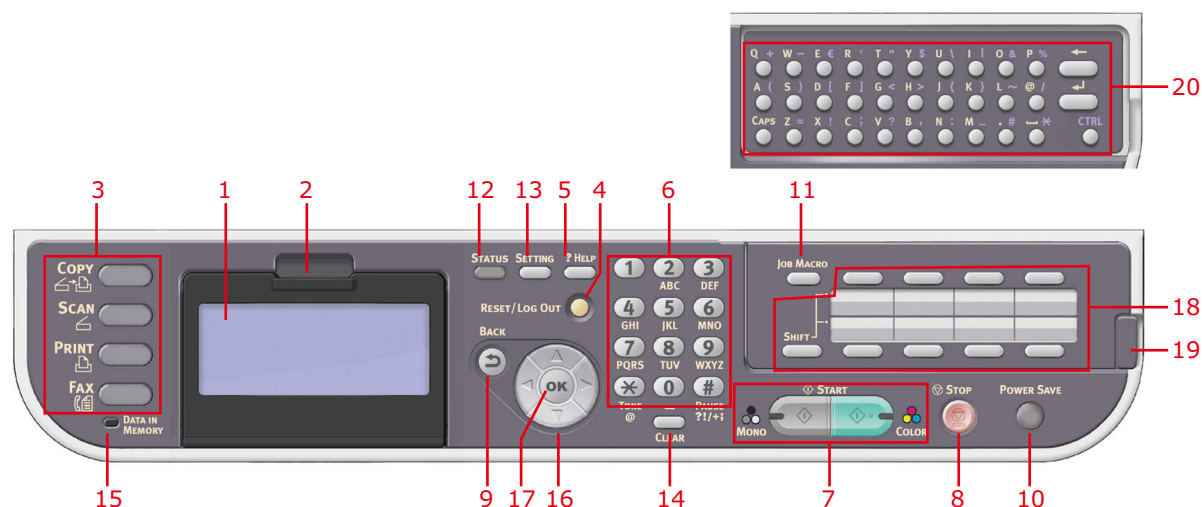


tylko modele MC342dw, MC362w, MC562w,  
MC562dw, ES5462dw MFP, MPS2731mc

1. Panel dostępowy.
  2. Gniazdo zasilania prądu zmiennego.
  3. Interfejs USB.
  4. Gniazdo kart pamięci SD (dotyczy tylko modelu MC562dn, MC562w, MC562dw, ES5462 MFP, ES5462dw MFP i MPS2731mc).
  5. Interfejs sieciowy.<sup>a</sup>
  6. Tylna taca odbiorcza na wydruki składowane zadrukiem do góry.
  7. Złącze LINE.
  8. Złącze TEL.
- a. Interfejs sieciowy może mieć wtyczkę zabezpieczającą, którą należy wyjąć przed nawiązaniem połączenia.

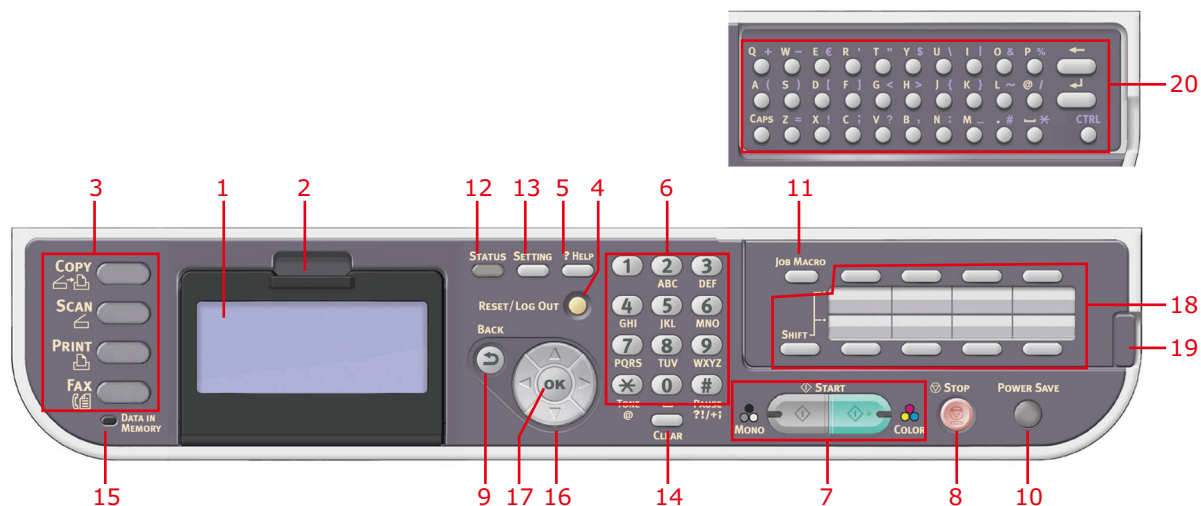
Gdy tylna taca odbiorcza jest otwarta, wydruki układane są właśnie tutaj, stroną zadrukowaną do góry. Jest ona używana głównie do bardzo ciężkich materiałów. Ścieżka papieru przez drukarkę między tylną tacą odbiorczą a podajnikiem uniwersalnym jest najprostsza. Zapobiega to zaginaniu papieru w czasie przejścia przez drukarkę i umożliwia drukowanie na materiałach o gramaturze do 220 g/m<sup>2</sup>.

## PANEL STEROWANIA



NR REF.	OPIS
1.	<p><b>Wyświetlacz ciekłokrystaliczny (LCD)</b> Wyświetla instrukcje operacyjne i stan urządzenia.</p>
2.	<p><b>Wgłębienie do regulacji panelu</b> Panel LCD można wysunąć w górę z pozycji podstawowej, co ułatwia obsługę urządzenia.</p>
3.	<p><b>Przyciski głównych funkcji</b></p> <p><b>COPY</b> (Kopia): naciśnięcie tego przycisku spowoduje wybranie trybu kopiowania. Umożliwia to sterowanie procesem kopiowania. Dokumenty przeznaczone do kopiowania są skanowane w module skanera (na szybie dokumentów lub z użyciem podajnika ADF), a kopie są automatycznie drukowane w module drukarki.</p> <p><b>SCAN</b> (Skan): naciśnięcie tego przycisku zapewnia dostęp do różnych trybów wysyłania. Umożliwia to sterowanie procesem, w którym dokument jest skanowany, a dane są przesyłane: jako załącznik wiadomości E-mail — na komputer lokalny, komputer sieciowy, do karty pamięci Memory Stick USB. Umożliwia to również przygotowanie dokumentu do skanowania z komputera zdalnego.</p> <p><b>PRINT</b> (Druk): naciśnięcie tego przycisku spowoduje wybranie trybu drukowania. Umożliwia to wybranie i wydrukowanie zapisanego zadania, wydruku poufnego lub zadania zapisanego w pamięci USB. Umożliwia to wydrukowanie listy zadań wszystkich ostatnich wydruków lub przełączenie urządzenia w stan offline.</p> <p><b>FAX</b> (Faks) (modele <b>MC342dn</b>, <b>MC342dw</b>, <b>MC362dn</b>, <b>MC362w</b>, <b>MC562dn</b>, <b>MC562w</b>, <b>MC562dw</b>, <b>ES5462 MFP</b>, <b>ES5462dw MFP</b> i <b>MPS2731mc</b>): naciśnięcie tego przycisku spowoduje wybranie trybu wysyłania faksu. Umożliwia to sterowanie procesem, w którym dokument jest skanowany, a dane są przesyłane w formie faksu.</p>
4.	<p><b>RESET/LOG OUT</b> (Resetuj/Wyloguj): naciśnięcie tego przycisku powoduje przywrócenie wszystkich ustawień wybranej funkcji do wartości domyślnych, ale nie powoduje zatrzymania trwających zadań.</p> <p>Na ekranie najwyższego poziomu naciśnięcie tego przycisku powoduje wylogowanie użytkownika (jeśli funkcja kontroli dostępu jest dostępna i aktywna).</p>
5.	<p><b>?HELP</b> (Pomoc): naciśnięcie tego przycisku, gdy miga zielona dioda LED na przycisku START, spowoduje wyświetlenie informacji dotyczących pomocy na ekranie.</p>
6.	<p><b>Klawiatura</b> Przyciski numeryczne służą do wprowadzania m.in. liczby kopii lub numeru faksu.</p> <p><b>Modele MC342dn, MC342dw, MC362dn, MC362w, MC562dn, MC562w, MC562dw, ES5462 MFP, ES5462dw MFP i MPS2731mc:</b> Przyciski * i # są również używane do przechodzenia między menu w systemach wybierania tonowego, takich jak poczta głosowa (jeśli podłączono aparat telefoniczny), lub wprowadzania kodów usług tematycznych.</p> <p>Zapoznaj się z rozdziałem „Klawiatura — przełączanie znaków” na stronie 18.</p>
7.	<p><b>START:</b></p> <ul style="list-style-type: none"> <li>&gt; <b>MONO</b> — naciśnięcie tego przycisku powoduje uruchomienie procesu kopiowania, faksowania lub skanowania dokumentów jako czarno-białe.</li> <li>&gt; <b>COLOR</b> (Kolor) — naciśnięcie tego przycisku powoduje uruchomienie procesu kopiowania lub skanowania dokumentów jako kolorowe.</li> </ul> <p>Zielona dioda LED świeci, gdy kopiowanie/skanowanie jest możliwe, jeśli dioda LED nie świeci, funkcja ta nie jest możliwa, np. w przypadku faksowania świeci się tylko dioda LED przycisku Mono (faksowanie w kolorze nie jest możliwe).</p>





NR REF.	OPIS
8.	<b>STOP:</b> naciśnięcie tego przycisku powoduje zatrzymanie procesu kopiowania lub skanowania.
9.	<b>BACK (Wstecz):</b> Służy do anulowania wyboru i powracania do najwyższego poziomu danego ustawienia. Ten przycisk umożliwia także anulowanie poprzednio wprowadzonych danych.
10.	<b>POWER SAVE (Oszczędzanie energii):</b> naciśnięcie tego przycisku umożliwia włączenie lub wyłączenie trybu oszczędzania energii, a dioda LED świeci, gdy tryb oszczędzania energii jest włączony. Jeśli urządzenie znajduje się w trybie oszczędzania energii (wskazywanym przez czarny ekran i świecąca diodę LED), naciśnięcie przycisku <b>POWER SAVE</b> (Oszczędzanie energii) spowoduje powrót do trybu normalnego.
11.	<b>JOB MACRO (Makro zadań) (tylko model MC562dn, MC562w, MC562dw, ES5462 MFP, ES5462dw MFP i MPS2731mc):</b> naciśnięcie tego przycisku umożliwia programowanie skrótów do najczęściej wykonywanych operacji. Można na przykład zaprogramować numer, na który codziennie wysyłane są fakсы, co umożliwia wykonanie kolejnym razem tej operacji po naciśnięciu przycisku. Zapoznaj się z rozdziałem „Makra zadań (tylko model MC562dn, MC562w, MC562dw, ES5462 MFP, ES5462dw MFP i MPS2731mc)” na stronie 119.
12.	<b>STATUS (Stan):</b> naciśnięcie tego przycisku zapewnia dostęp do ekranu menu stanu. Przycisk umożliwia wyświetlenie szczegółowych informacji o stanie urządzenia. Jeśli ma zostać wyświetlony element stanu, dioda miga lub świeci.
13.	<b>USTAWIENIA (Ustawienia):</b> naciśnięcie tego przycisku umożliwia uzyskanie dostępu do wielu opcji konfiguracyjnych na ekranie LCD, takich jak menu administratora, opcje profili i ustawienia książek adresowych.
14.	<b>CLEAR (Wyczyść):</b> naciśnięcie lub naciśnięcie i przytrzymanie tego przycisku umożliwia wykonanie następujących czynności: <ul style="list-style-type: none"> <li>&gt; Minimalizacja wartości ustawienia.</li> <li>&gt; Wprowadzenie cyfry 0 jako wartości ustawienia.</li> <li>&gt; Wyczyszczenie wprowadzonych danych.</li> <li>&gt; Anulowanie zaznaczenia elementu.</li> </ul>
15.	<b>Lampka wskaźnika DATA IN MEMORY (Dane w pamięci)</b> Dioda LED świeci, wskazując, że dane są zapisane w pamięci urządzenia MFP.
16.	<b>Przyciski strzałek</b> <b>Do góry:</b> umożliwia przeniesienie kursora w górę. <b>Do dołu:</b> umożliwia przeniesienie kursora w dół. <b>W lewo:</b> umożliwia przeniesienie kursora w lewą stronę lub powrót do poprzedniego ekranu. <b>W prawo:</b> umożliwia przeniesienie kursora w prawą stronę lub przejście do następnego ekranu.
17.	<b>OK:</b> Służy do wybierania i potwierdzania aktualnie wybranych ustawień.
18.	<b>Przyciski szybkiego wybierania (tylko modele MC342dn, MC342dw, MC362dn, MC362w, MC562dn, MC562w, MC562dw, ES5462 MFP, ES5462dw MFP i MPS2731mc):</b> umożliwiają wybieranie najczęściej używanych lub ulubionych numerów faksów lub adresów E-mail poprzez naciśnięcie jednego przycisku. Po osiem przycisków w dwóch grupach (aby przełączyć się między grupami, naciśnij przycisk <b>SHIFT</b> ).
19.	<b>Uchwyt do podnoszenia panelu (tylko model MC562dn, MC562w, MC562dw, ES5462 MFP, ES5462dw MFP i MPS2731mc):</b> podniesienie panelu umożliwia odsłonięcie klawiatury QWERTY.
20.	<b>Klawiatura QWERTY (tylko model MC562dn, MC562w, MC562dw, ES5462 MFP, ES5462dw MFP i MPS2731mc):</b> Zapoznaj się z rozdziałem „Klawiatura qwerty (tylko model MC562dn, MC562w, MC562dw, ES5462 MFP, ES5462dw MFP i MPS2731mc)” na stronie 19.

## KLAWIATURA — PRZEŁĄCZANIE ZNAKÓW

Klawiatura służy do wprowadzania liczb, małych i wielkich liter oraz symboli. Aby przełączyć się między znakami, naciskaj przyciski wielokrotnie.

---

### UWAGA

*W przypadku wielokrotnego naciskania przycisku przerwy między kolejnymi naciśnięciami muszą być krótsze niż 2 sekundy.*

---

Przykład poniżej dotyczy języka angielskiego ustawionego jako język wyświetlania:

PRZYCISK	DOSTĘPNY ZNAK
1	1 -> 1
2	a -> b -> c -> 2 -> A -> B -> C
3	d -> e -> f -> 3 -> D -> E -> F
4	g -> h -> i -> 4 -> G -> H -> I
5	j -> k -> l -> 5 -> J -> K -> L
6	m -> n -> o -> 6 -> M -> N -> O
7	p -> q -> r -> s -> 7 -> P -> Q -> R -> S
8	t -> u -> v -> 8 -> T -> U -> V
9	w -> x -> y -> z -> 9 -> W -> X -> Y -> Z
0	SP (spacja) -> 0 -> SP (spacja)
*	@ -> * -> @
#	. -> _ -> - -> P -> SP (spacja) -> + -> ! -> " -> \$ -> % -> & -> ' -> ( -> ) -> , -> / -> :-> ; -> < -> = -> > -> ? -> [ -> -> ] -> ^ -> #

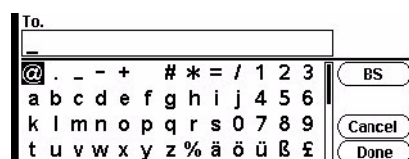
## KLAWIATURA QWERTY (TYLKO MODEL MC562dn, MC562w, MC562dw, ES5462 MFP, ES5462dw MFP i MPS2731mc)

Małe i wielkie litery oraz symbole można także wprowadzać przy użyciu klawiatury QWERTY.

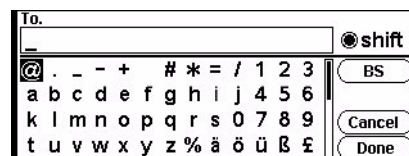


Metodę wprowadzania tekstu można przełączać między trybem zwykłym, CAPS i CTRL. Zmiana trybu jest odzwierciedlana na klawiaturze ekranowej.

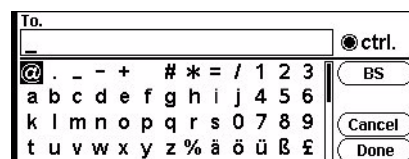
**Tryb zwykły**      Wprowadzanie małych liter.



**Tryb CAPS**      Po naciśnięciu przycisku **CAPS** można wprowadzać wielkie litery.



**Tryb CTRL**      Po naciśnięciu przycisku **CTRL** można wprowadzać symbole.



---

### UWAGA

Za pomocą klawiatury QWERTY nie można wprowadzać liczb i określonych znaków. Aby je wprowadzić, należy użyć klawiatury ekranowej lub numerycznej.

---

## ZMIENIANIE JĘZYKA KOMUNIKATÓW

Domyślnym językiem używanym przez urządzenie MFP do wyświetlania komunikatów i drukowania raportów jest angielski<sup>1</sup>. W razie potrzeby można zmienić język za pomocą narzędzia Panel Language Setup (do konfiguracji języka panelu).

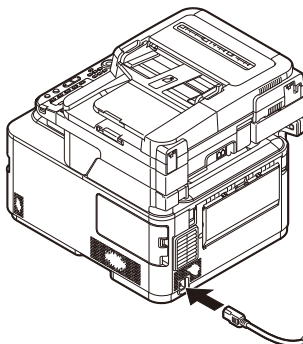
---

1. Aby upewnić się, że urządzenie zawiera najnowsze aktualizacje oprogramowania sprzętowego, zaleca się pobranie plików języka z tego narzędzia podczas konfiguracji.

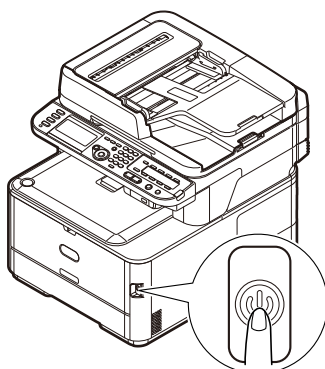
# ROZPOCZĘCIE PRACY

## WŁĄCZANIE URZĄDZENIA

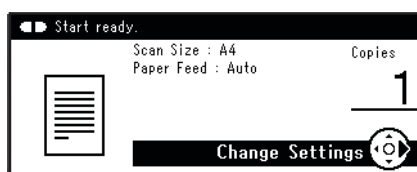
1. Podłącz przewód zasilania do gniazda zasilania urządzenia.



2. Podłącz przewód zasilania do gniazda sieci elektrycznej.
3. Upewnij się, że na szybie dokumentów i w podajniku ADF nie znajdują się żadne dokumenty oraz że pokrywa podajnika ADF jest zamknięta.
4. Przytrzymaj wyłącznik przez około sekundę, aby włączyć zasilanie.



Gdy urządzenie osiągnie stan gotowości, wyświetlony zostanie ekran gotowości.



---

### UWAGA

Wyłącz zasilanie, a następnie odczekaj kilka sekund przed ponownym naciśnięciem wyłącznika w celu włączenia zasilania.

---

## WYŁĄCZANIE URZĄDZANIA

Następującą procedurę należy wykonać za każdym razem podczas wyłączania urządzenia.

1. Przytrzymaj wciśnięty wyłącznik przez około sekundę.



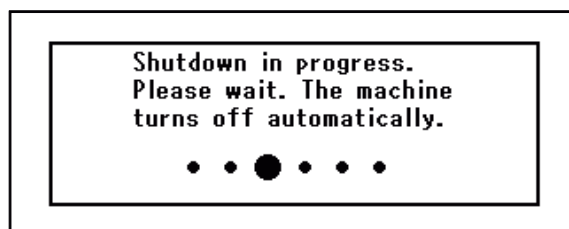
---

### UWAGA

Przytrzymuj wciśnięty przełącznik nie dłużej niż przez 5 sekund.

---

Komunikat **Shutdown in progress. Please wait. The machine turns off automatically.** (Trwa zamykanie. Czekaj... Urządzenie zostanie wyłączone automatycznie.) zostanie wyświetlony na panelu sterowania, a kontrolka wyłącznika będzie migać w odstępach 1-sekundowych. Następnie urządzenie zostanie automatycznie wyłączone, a kontrolka wyłącznika zgaśnie.



---

### UWAGA

Wyłącz zasilanie, a następnie odczekaj kilka sekund przed ponownym naciśnięciem wyłącznika w celu włączenia zasilania.

---

## GDY URZĄDZENIE NIE JEST UŻYWANE PRZEZ DŁUŻSZY OKRES

Gdy urządzenie nie jest używane przez dłuższy okres, należy wyciągnąć przewód zasilający z gniazda zasilającego.

---

### UWAGA

Odłączenie wtyczki zasilania na dłuższy okres (powyżej 4 tygodni) nie spowoduje żadnych awarii urządzenia.

---

## TRYB OSZCZĘDZANIA ENERGII

Jeśli urządzenie nie jest przez pewien czas używane, przejdzie w tryb automatycznego oszczędzania zużycia energii. Aby wyłączyć lub włączyć tryb oszczędzania energii, naciśnij przycisk **Power Save** (Oszczędzanie energii) na panelu sterowania.



---

### UWAGA

Jeśli urządzenie jest podłączone lokalnie (kablem USB) i przechodzi w tryb uśpienia, jego stan jest wyświetlany jako *offline*. Aby można było użyć drukarki znajdującej się w tym stanie, należy nacisnąć przycisk **Power Save** (Oszczędzanie energii) wyłączający tryb uśpienia.

Okres, po którym następuje przejście do trybu oszczędzania energii, jest domyślnie ustawiony na 1 minutę. Zapoznaj się z rozdziałem „[Power Save Time \(Czas oszcz. energii\)](#)” na stronie 188.

Tryb oszczędzania energii można włączyć lub wyłączyć. Zapoznaj się z rozdziałem „[Power Save Enable \(Wł. tryb oszcz. energii\)](#)” na stronie 190.

---

## TRYB UŚPIENIA

Urządzenie przechodzi z trybu oszczędzania energii do trybu uśpienia po zdefiniowanym okresie. W trybie uśpienia zużycie energii przez urządzenie jest minimalne. Aby wyłączyć tryb uśpienia, naciśnij przycisk **Power Save** (Oszczędzanie energii) na panelu sterującym.



### UWAGA

Jeśli wystąpił błąd i urządzenie wymaga uwagi użytkownika, przejście do trybu uśpienia jest niemożliwe.

Okres, po którym następuje przejście do trybu uśpienia, jest domyślnie ustawiony na 30 minut. Zapoznaj się z rozdziałem „Sleep Time (Czas uśpienia-przełączenia)” na stronie 188.

Tryb uśpienia można włączyć lub wyłączyć. Zapoznaj się z rozdziałem „Uśpienie” na stronie 190.

- > Kiedy połączenia sieciowe jest przełączana z połączenia przewodowego na bezprzewodowe, tryb uśpienia jest wyłączany. Aby włączyć tryb uśpienia dla urządzeń podłączonych za pomocą bezprzewodowego połączenia LAN, należy skorzystać z odpowiedniego menu ustawień. (Tylko modele MC342dw, MC362w, MC562w, MC562dw, ES5462dw MFP, MPS2731mc)
- > Kiedy urządzenie korzystające z bezprzewodowego połączenia LAN przechodzi w tryb uśpienia, bezprzewodowe połączenie LAN jest zrywane. Aby ponownie nawiązać bezprzewodowe połączenie LAN, naciśnij znajdujący się na urządzeniu przycisk oszczędzania energii, aby wybudzić je z trybu uśpienia. (Tylko modele MC342dw, MC362w, MC562w, MC562dw, ES5462dw MFP, MPS2731mc)
- > Kiedy urządzenie podłączone do bezprzewodowej sieci LAN zostanie wybudzone z trybu uśpienia, automatycznie łączy się z bezprzewodowym punktem dostępowym, korzystając z tych samych ustawień co przed przejściem do trybu uśpienia. Nawiązywanie połączenia może jednak trwać nawet 1 minutę. (Tylko modele MC342dw, MC362w, MC562w, MC562dw, ES5462dw MFP, MPS2731mc)
- > Kiedy połączenia sieciowe jest przełączana z połączenia bezprzewodowego na przewodowe, tryb uśpienia jest włączany. (Tylko modele MC342dw, MC362w, MC562w, MC562dw, ES5462dw MFP, MPS2731mc)
- > W zależności od środowiska sieciowego urządzenie może natychmiastowo wyjść z trybu uśpienia. Jeśli tak się stanie, zaleca się wyłączenie trybu uśpienia.

## WYŁĄCZENIE AUTOMATYCZNE

Jeśli urządzenie nie jest używane przez pewien okres, zasilanie jest automatycznie wyłączone. Po automatycznym wyłączeniu zasilania urządzenie wymaga ręcznego włączenia.

Urządzenie ma trzy ustawienia do wyboru zachowania urządzenia podczas wyłączenia automatycznego.

- > **Enable** (Dostępny)
- > **Auto Config** (Konfiguracja automatyczna)
- > **Disable** (Niedostępny)

**Enable** (Dostępny):

Jeśli urządzenie nie jest używane przez pewien okres, zasilanie jest automatycznie wyłączone.

**Auto Config** (Konfiguracja automatyczna):

Urządzenie nie wyłączy się automatycznie w następujących wypadkach.

- > Przewód Ethernet jest podłączony do interfejsu sieci
- > Przewód telefoniczny jest podłączony do złącza LINE

**Disable** (Niedostępny):

Funkcja wyłączenia automatycznego jest nieaktywna. Urządzenie nie zostanie wyłączone automatycznie.

---

### UWAGA

*Również w następujących wypadkach funkcja wyłączenia automatycznego jest nieaktywna.*

- > *Gdy wystąpi błąd*
  - > *Jeśli zostało zaplanowane zadanie wysyłania*
  - > *Gdy wysyłanie faksu oczekuje na ponowne wybranie numeru*
- 

Domyślnie czas bezczynności urządzenia przed jego wyłączeniem ustawiono na 4 minuty. Można zmienić to ustawienie naciskając przycisk **SETTING** (USTAWIENIA) na panelu sterowania, a następnie wybierając opcję **Admin Setup** (Konfig. admin.) > **Management** (Zarządzanie) > **Power Save** (Oszczędność energii) > **Auto Power Off Time** (Czas wyłączenia automatycznego).

Domyślnie opcja **Auto Power Off** (Wyłączenie automatyczne) jest ustawiona na wartość **Auto Config** (Konfiguracja automatyczna) lub **Disable** (Niedostępny). Można zmienić to ustawienie, naciskając przycisk **SETTING** (USTAWIENIA) na panelu sterowania, a następnie wybierając opcję **Admin Setup** (Konfig. admin.) > **UserInstall** (Instalacja użyt.) > **Power Save** (Oszczędzanie energii) > **Auto Power Off** (Wyłączenie automatyczne).



## INSTALOWANIE STEROWNIKÓW I PROGRAMÓW NARZĘDZIOWYCH

---

### *UWAGA*

*W niniejszej instrukcji zostały użyte przykładowe zrzuty ekranu, które mogą nie odpowiadać wyglądowi danego urządzenia, ale procedura jest taka sama.*

---

### *UWAGA*

*Tę procedurę może wykonać tylko użytkownik zalogowany jako administrator lub członek grupy Administratorzy. Jeśli komputer jest podłączony do sieci, ustawienia zasad sieci również mogą uniemożliwiać wykonanie tej procedury.*

---

Poniższe instrukcje instalacji dotyczą połączenia USB. Szczegółowy opis połączenia sieciowego znajdują się w instrukcji konfiguracji.

W przypadku systemu operacyjnego Windows Server 2003, Server 2008, Server 2008 R2 lub Server 2012 należy wykonać poniższe czynności, aby zapewnić uruchamianie usługi WIA przy korzystaniu ze sterownika skanera i programu narzędziowego ActKey:

---

### *UWAGA*

*W przypadku systemu operacyjnego Server 2008, Server 2008 R2 lub Server 2012 należy zainstalować oprogramowanie Desktop Experience.*

---

1. Kliknij kolejno pozycje **Start > Administrative Tools** (Narzędzia administracyjne) > **Services** (Usługi).
2. Kliknij dwukrotnie pozycję **Services** (Usługi).
3. Kliknij dwukrotnie pozycję **Windows Image Acquisition (WIA)**.
4. W menu Startup type (Typ uruchomienia) wybierz ustawienie **Automatic** (Automatyczne).
5. W obszarze Service status (Stan usługi) kliknij przycisk **Start** (Uruchom).
6. Kliknij przycisk **OK**.

## SYSTEM WINDOWS — STEROWNIKI SKANERA I DRUKARKI

Sterownik skanera służy do „skanowania automatycznego”, czyli inicjowania skanowania z komputera za pośrednictwem oprogramowania. Warto porównać ten typ skanowania ze „skanowaniem ręcznym”, gdzie skanowanie rozpoczyna się od naciśnięcia przycisku na panelu przednim urządzenia wielofunkcyjnego.

---

### UWAGA

*Zalecaną metodą instalowania jest skorzystanie z instalatora sterowników firmy OKI.*

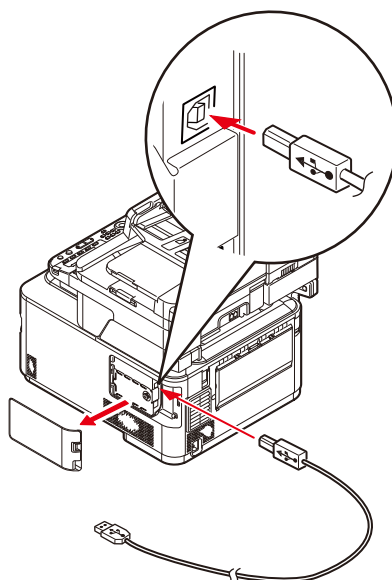
---

### UWAGA

*Nie należy jednocześnie podłączać kabla USB. Moment podłączenia kabla USB zostanie wskazany po uruchomieniu programu instalacyjnego sterowników firmy OKI.*

---

1. Włóż dysk DVD-ROM i kliknij opcję **Install bunch** (Zainstaluj pakiet), aby uruchomić program instalacyjny sterownika OKI.
2. Aby zainstalować sterowniki, postępuj zgodnie z instrukcjami wyświetlanymi na ekranie.
3. Podłącz drukarkę po portu USB komputera.



4. Włącz drukarkę.

## KOMPUTERY MAC — STEROWNIK DRUKARKI

Informacje podane w tym rozdziale dotyczą systemu operacyjnego Mac OS X Lion (10.7). Inne wersje systemu mogą się nieco różnić, ale zasady pozostają takie same.

1. Włóż dysk DVD-ROM i uruchom instalator sterowników firmy OKI.
2. Postępuj zgodnie z instrukcjami wyświetlanymi na ekranie, aby zainstalować sterownik drukarki.
3. Podłącz drukarkę po portu USB komputera.
4. Włącz drukarkę.
5. Wybierz kolejno pozycje **Apple Menu** (Menu Apple) > **System Preferences** (Preferencje systemowe) > **Print & Scan** (Drukarka i skan).
6. Jeśli użytkowana drukarka znajduje się już na liście drukarek, kliknij przycisk „-”, aby ją usunąć.

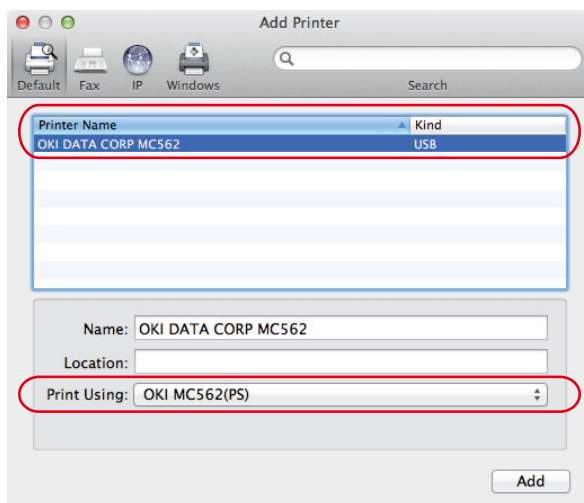
---

### UWAGA

*Jest to konieczne, ponieważ system Lion może korzystać z niewłaściwych plików sterownika drukarki firmy OKI.*

---

7. Kliknij przycisk „+”, aby dodać nową drukarkę.
8. Upewnij się, że:
  - > Została wybrana karta **Default** (Domyślne), a urządzenie zostało wybrane z listy.
  - > Urządzenie na liście dostępnych drukarek ma przypisaną wartość „USB” w polu **Kind** (Rodzaj).
  - > Ustawienie **Print Using:** (Drukuj przy użyciu) jest zgodne z urządzeniem. Jeśli wyświetlana jest pozycja „Generic PostScript Printer” (Podstawowa drukarka PostScript), wybierz odpowiedni sterownik.



9. Kliknij przycisk **Add**.
10. Kliknij przycisk **Configure...** (Konfiguruj) i upewnij się, że wyświetlone opcje sprzętu są zgodne z urządzeniem.

---

### UWAGA

*Opcje sprzętu nie są konfigurowane automatycznie.*

---

11. Drukarka zostanie dodana do listy drukarek.
12. Uruchom ponownie komputer.

## **STEROWNIK FAKSU (MODELE MC342dn, MC342dw, MC362dn, MC362w, MC562dn, MC562w, MC562dw, ES5462 MFP, ES5462dw MFP i MPS2731mc)**

Sterownik faksu umożliwia wysyłanie faksów bezpośrednio z komputera bez konieczności uprzedniego drukowania dokumentu.

System Windows XP oferuje wbudowaną obsługę faksu, dzięki czemu można używać modemu komputera do wysyłania faksów bezpośrednio z komputera.

Sterownik faksu firmy OKI powoduje wysłanie danych faksu z komputera do urządzenia wielofunkcyjnego MFP, które następnie automatycznie wysyła dokument.

---

### *UWAGA*

*Przed użyciem funkcji faksu internetowego należy skonfigurować ustawienia serwera.  
Szczegółowe informacje znajdują się w instrukcji konfiguracji.*

---

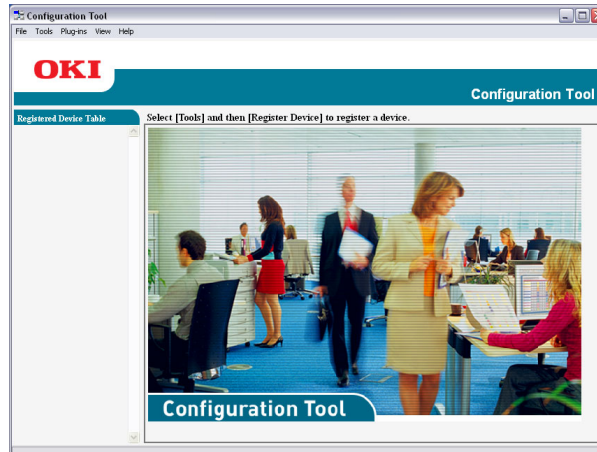
### **Instalowanie sterownika faksu**

Ten sterownik jest instalowany podczas instalacji wykonywanej za pomocą kreatora instalatora sterowników firmy OKI.

## NARZĘDZIE CONFIGURATION TOOL

Instalacja narzędzia Configuration Tool, które znajduje się na dysku DVD w folderze Utilities, jest opcjonalna. Postępuj zgodnie z instrukcjami wyświetlanymi na ekranie, aby ukończyć instalację narzędzia Configuration Tool.

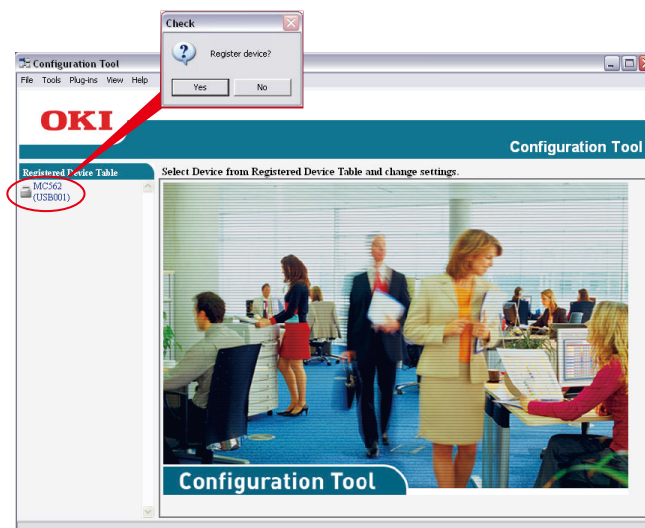
Narzędzie Configuration Tool może wykrywać urządzenia za pośrednictwem połączenia USB lub sieci.



1. Aby wyszukać i zainstalować urządzenia, wybierz z menu polecenia **Tools** (Narzędzia) > **Register Device** (Rejestruj urządzenie).



2. Podświetl żądany wynik wyszukiwania, a po pojawieniu się żądania kliknij przycisk **Yes** (Tak).



Narzędzie Configuration Tool umożliwia skonfigurowanie urządzenia wielofunkcyjnego i zarządzanie nim. Szczegółowe wskazówki znajdują się w instrukcji konfiguracji.

---

### UWAGA

*Ustawienia sieci, takie jak Konfiguracja LDAP nie mogą być zapisane w urządzeniu MFP. W przypadku takich ustawień należy użyć panelu operatora urządzenia MFP lub strony sieci Web urządzenia MFP.*

---

## PROGRAM NARZĘDZIOWY ACTKEY

### UWAGA

Program narzędziowy ActKey obsługuje tylko system Windows.

Wymagane jest wcześniejsze zainstalowanie sterownika skanera.

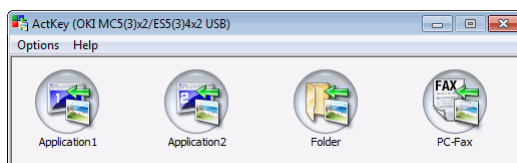
Program narzędziowy ActKey umożliwia urządzeniu wielofunkcyjnemu odbieranie z lokalnie podłączonego komputera poleceń generowanych przez naciśnięcie jednego klawisza.

Instalacja programu narzędziowego ActKey, który znajduje się na dysku DVD w folderze Utilities, jest opcjonalna.

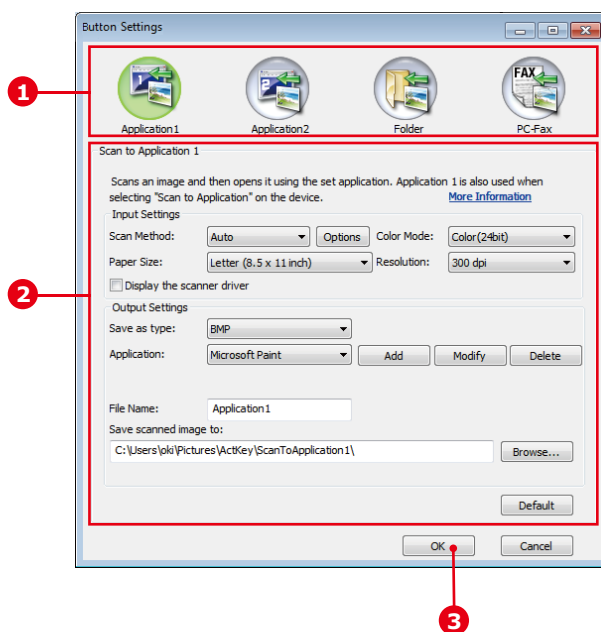
Informacje dotyczące korzystania z programu ActKey można znaleźć w rozdziale „Skan zdalny” na stronie 73.

### Konfigurowanie programu narzędziowego ActKey

1. Zainstaluj program ActKey z dysku DVD:  
Instalator umieści na pulpicie ikonę „ActKey”.
2. Kliknij dwukrotnie tę ikonę, aby otworzyć konsolę programu ActKey.



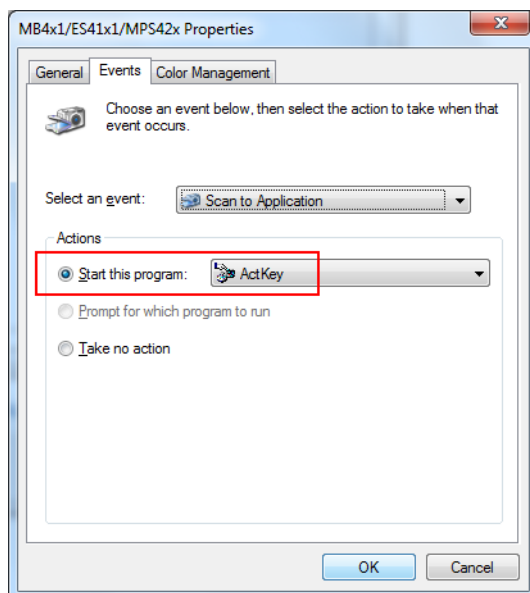
3. Wybierz kolejno **Options** (Opcje) > **Button Settings** (Ustawienia przycisków). Zostanie wyświetlony poniższy ekran.



4. W obszarze (1) wybierz funkcję, którą chcesz ustawić.
5. W obszarze (2) ustaw parametry tej funkcji.
6. Po zakończeniu określania ustawień kliknij przycisk **OK** (3).  
Nastąpi powrót do konsoli programu narzędziowego ActKey.

7. Aby korzystać z programu narzędziowego ActKey w trybie komputera lokalnego (np. w celu skanowania ręcznego), musi on zostać skonfigurowany jako aplikacja obsługująca zdarzenia skanera:

- (a) Kliknij **[Start]**, aby wybrać **[Panel sterowania]**.
- (b) Wprowadź **[Wyświetl skanery i aparaty fotograficzne]** w **[Szukaj w Panelu sterowania]**.
- (c) Kliknij **[Wyświetl skanery i aparaty fotograficzne]** w menu **[Urządzenia i drukarki]**.
- (d) Wybierz **[OKI MC5(3)x2\_ES5(3)4x2 USB]** lub **[OKI MPS2731mc USB]** i kliknij **[Właściwości]**. Jeśli pojawi się okno dialogowe **[Kontrola konta użytkownika]**, kliknij **[Tak]**.
- (e) Kliknij kartę **[Wydarzenia]**.
- (f) Wybierz zdarzenie dla **[Wybierz zdarzenie]**.
- (g) Zaznacz pole wyboru **[Uruchom ten program]**, a następnie wybierz **[ActKey]**.
- (h) Powtórz kroki (f) i (g), aby ustawić **[ActKey]** dla wszystkich zdarzeń.
- (i) Kliknij **[OK]**.



## ZALECENIA DOTYCZĄCE PAPIERU

Urządzenie wielofunkcyjne MFP obsługuje różne materiały drukarskie, w tym papiery o różnych gramaturach i rozmiarach. Ten rozdział zawiera ogólne porady dotyczące wyboru materiałów i informacje dotyczące korzystania z materiałów każdego typu.

Najlepsze wyniki można uzyskać przy zastosowaniu papieru o gramaturze 75–90 g/m<sup>2</sup> przeznaczonego do kopiarek i drukarek laserowych.

Papier z reliefem oraz papier o strukturze chropowatej jest niezalecany.

**Formularze wstępnie zadrukowane** mogą być stosowane w drukarce, ale tylko pod warunkiem, że farba zastosowana do ich produkcji jest odporna na wysoką temperaturę, jaka występuje w zespole utrwalającym drukarki.

### Koperty

#### OSTRZEŻENIE!

Koperty powinny być niezwinęte, niepomarszczone i niezdeformowane w inny sposób. Powinny być prostokątne i mieć skrzydełko, a znajdujący się na nich klej powinien być odporny na działanie wysokiej temperatury i nie wchodzić w reakcje z gorącymi wałkami zespołu utrwalającego drukarki. Nie wolno stosować kopert z okienkiem.

### Etykiety

#### OSTRZEŻENIE!

Etykiety także powinny być przeznaczone do drukowania w drukarkach laserowych lub kopiarkach. W etykietach tego typu podłoże powinno być całkowicie zakryte. Etykiety innego typu mogą w trakcie drukowania odklejać się od materiału podłoża i spowodować uszkodzenie drukarki.



## PODAJNIKI

FORMAT	WYMIARY	GRAMATURA (G/M <sup>2</sup> )	
A6 <sup>a</sup>	105 x 148 mm	Cienki	64–74 g/m <sup>2</sup>
A5	148 x 210 mm	Średnio lekki	75–82 g/m <sup>2</sup>
B5	182 x 257 mm	Normalny	83–104 g/m <sup>2</sup>
16K (184 x 260 mm)	184 x 260 mm	Ciężki	105–120 g/m <sup>2</sup>
Executive	184,2 x 266,7 mm	Bardzo ciężki 1	121–176 g/m <sup>2</sup>
16K (195 x 270 mm)	195 x 270 mm	Bardzo ciężki 2	177–220 g/m <sup>2</sup>
16K (197 x 273 mm)	197 x 273 mm	Podajnik 1/2:	64–176 g/m <sup>2</sup>
A4	210 x 297 mm	Podajnik uniwersalny:	64–220 g/m <sup>2</sup>
Letter	215,9 x 279,4 mm	Dupleks:	64–176 g/m <sup>2</sup>
Legal 13 cali	215,9 x 330,2 mm		
Legal 13,5 cala	215,9 x 342,9 mm		
Legal 14 cali	215,9 x 355,6 mm		
Niestandardowy			
Koperta COM-9 <sup>b</sup>	98,4 x 225,4 mm		
Koperta COM-10 <sup>b</sup>	104,8 x 241,3 mm		
Koperta Monarch <sup>b</sup>	98,4 x 190,5 mm		
Koperta DL <sup>b</sup>	110 x 220 mm		
Koperta C5 <sup>b</sup>	162 x 229 mm		
Hagaki <sup>a</sup>	100 x 148 mm		
Oufukuhagaki <sup>b</sup>	148 x 200 mm		
Nagagata #3 <sup>b</sup>	120 x 235 mm		
Nagagata #4 <sup>b</sup>	90 x 205 mm		
Yougata #4 <sup>b</sup>	105 x 235 mm		
Futo A4 <sup>b</sup>	210 x 297 mm		
Karta indeksowa <sup>b</sup>	76,2 x 127 mm		

a. ten rozmiar papieru może być drukowany wyłącznie z podajnika 1 lub podajnika uniwersalnego.

b. ten rozmiar papieru może być drukowany wyłącznie z podajnika uniwersalnego.

Gdy do dwóch podajników zostanie załadowany ten sam typ papieru, możliwe jest takie ustawienie, aby w przypadku wyczerpania się papieru w bieżącym podajniku drukarka automatycznie przełączyła się na inny (podajnik 2, jeśli występuje, lub podajnik uniwersalny). W przypadku drukowania z aplikacji systemu Windows ta funkcja jest dostępna w ustawieniach sterownika. Przy drukowaniu w innym środowisku funkcja ta znajduje się w menu Print (Drukuj) (Patrz „Automatyczna zmiana podajnika.” na stronie 176).

## **PODAJNIK UNIWERSALNY**

Podajnik uniwersalny może być wykorzystywany do pobierania papieru w tych samych formatach, co pozostałe podajniki. Umożliwia ponadto transport papieru o wysokiej gramaturze, nawet do 220 g/m<sup>2</sup>. Przy zadruku papierów o wysokiej gramaturze należy używać do odbioru tylnej tacy (zadrukiem do góry). Dzięki temu ścieżka papieru w drukarce będzie prawie prosta.

Podajnik uniwersalny umożliwia transport wstęgi papieru o szerokości od 76 do 215,9 mm i o długości od 127 do 1320 mm (drukowanie banerów).

Przy drukowaniu na arkuszach o długości przekraczającej 356 mm (Legal 14 cali) zaleca się stosowanie papieru o gramaturze między 90 g/m<sup>2</sup> a 128 g/m<sup>2</sup> i tylnej tacy odbiorczej umożliwiającej wykonanie wydruku w układzie zadrukiem do góry.

Do drukowania na kopertach również zaleca się używanie podajnika uniwersalnego. Jednorazowo można załadować do podajnika 10 kopert, grubość stosu nie może jednak przekroczyć 10 mm.

## **TACA ODBIORCZA W UKŁADZIE ZADRUKIEM DO DOŁU**

Górna taca odbiorcza wydruków wykonanych w układzie zadrukiem do dołu, znajdująca się na górze drukarki, mieści do 150 arkuszy standardowego papieru o gramaturze 80 g/m<sup>2</sup> i może służyć do odbierania papieru o gramaturze do 176 g/m<sup>2</sup>.

Arkusze drukowane w kolejności czytania (1 strona na wierzchu) są sortowane w tej samej kolejności (ostatnia strona na wierzchu, stroną zadrukowaną do dołu).

## **TACA ODBIORCZA W UKŁADZIE ZADRUKIEM DO GÓRY**

Taca odbiorcza wydruków wykonanych w układzie zadrukiem do góry, znajdująca się z tyłu drukarki, wymaga przed użyciem otwarcia i wyciągnięcia podpórki. W takim przypadku papier zostanie przetransportowany tą ścieżką niezależnie od ustawień sterownika.

---

### **UWAGA**

*Podczas drukowania dwustronnego nie można używać tacy odbiorczej w układzie zadrukiem do góry.*

---

Taca odbiorcza w układzie zadrukiem do góry może pomieścić 100 arkuszy papieru o gramaturze 80 g/m<sup>2</sup> i może służyć do odbierania papieru o gramaturze do 220 g/m<sup>2</sup>.

Zaleca się stosowanie tej tacy odbiorczej i podajnika uniwersalnego do papierów o gramaturach większych niż 176 g/m<sup>2</sup>.

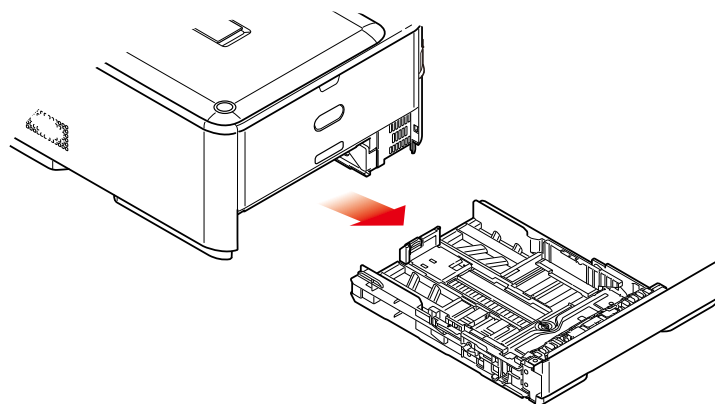
## **DUPLEKS**

Automatyczny zadruk obu stron arkuszy papieru w formatach, które obsługuje podajnik 2 (wszystkie formaty z wyjątkiem A6), i o gramaturze 64–176 g/m<sup>2</sup>.

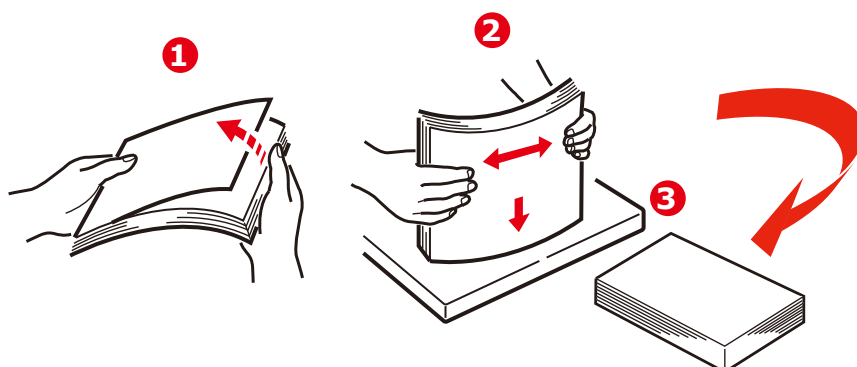
# ŁADOWANIE PAPIERU

## PODAJNIKI

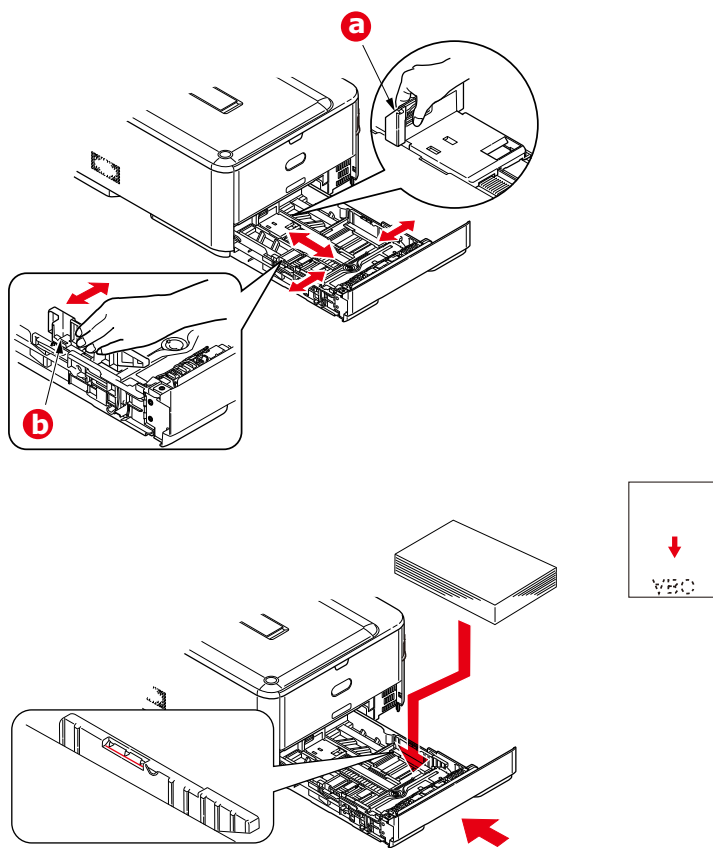
1. Wyjmij podajnik papieru z urządzenia.



2. Rozluźnij papier przez jego wachlowanie zarówno na krańcach (1), jak i w środku rzy (2), upewniając się, że wszystkie arkusze są rozłączone. Następnie wyrównaj brzegi, kładąc stos na płaskiej powierzchni (3), i jeszcze raz powachluj.



3. Papier firmowy umieść drukiem do dołu i nagłówkiem w kierunku drukarki, tak jak pokazano na rysunku.



4. Dopasuj tylny ogranicznik (a) i prowadnice papieru (b) do formatu używanego papieru.
5. Podajnik papieru należy zamykać ostrożnie.
6. Ustaw poprawny format papieru. Zapoznaj się z rozdziałami „[Konfigurowanie ustawień podajnika](#)” na stronie 38 oraz „[Rejestrowanie formatów niestandardowych](#)” na stronie 39.

---

**UWAGA**

Po zamknięciu podajnika na panelu pojawi się ekran wyboru nośnika (na około 6 sekund).

---

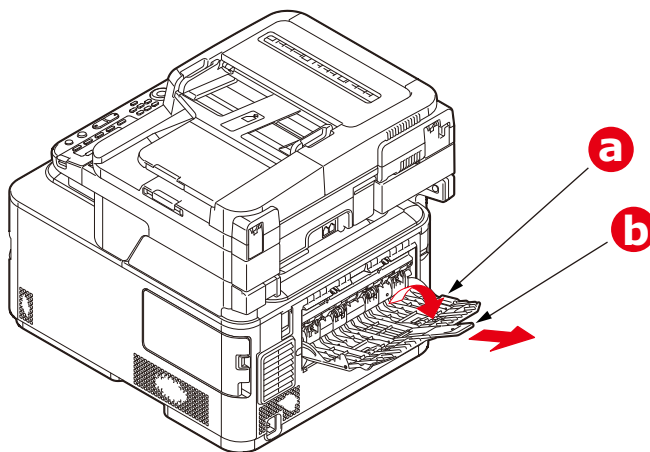
Aby zapobiegać zacięciom papieru:

- > Nie wolno zostawiać wolnego miejsca między papierem a prowadnicami i tylnym ogranicznikiem.
- > Nie należy przepelniać podajnika papieru. Jego pojemność zależy od typu używanego papieru.
- > Nie należy używać uszkodzonego papieru.
- > Nie należy ładować jednocześnie papierów o różnych formatach lub typach.
- > Podajnik papieru należy zamykać ostrożnie.

- > Nie wyjmuj podajnika w czasie drukowania (z wyjątkiem sytuacji opisanej poniżej, dotyczącej podajnika 2).

**UWAGA**

- > Jeśli drukarka ma dwa podajniki i papier podawany jest z pierwszego (górnego), to podczas drukowania można wyjąć i załadować drugi (dolny) podajnik. Jeśli jednak papier jest podawany z drugiego (dolnego) podajnika, nie wolno wyjmować pierwszego (górnego). Spowoduje to zacięcie papieru.
- > W przypadku drukowania „zadrukiem do dołu” należy się upewnić, że tylna taca odbiorcza (a) jest zamknięta (papier wychodzi u góry drukarki). Pojemność tacy odbiorczej wynosi około 150 arkuszy (zależy od gramatury).
- > W przypadku drukowania zadrukiem do góry należy upewnić się, że tylna taca odbiorcza (a) jest otwarta, a podpórka na papier (b) wysunięta. Papier jest składowany w odwrotnej kolejności do drukowania, a pojemność tacy odbiorczej wynosi około 100 arkuszy (zależy od gramatury papieru).
- > Do grubego papieru (kartonu itp.) zawsze należy używać tylnej tacy odbiorczej (odbierającej stronę zadrukowaną do góry).

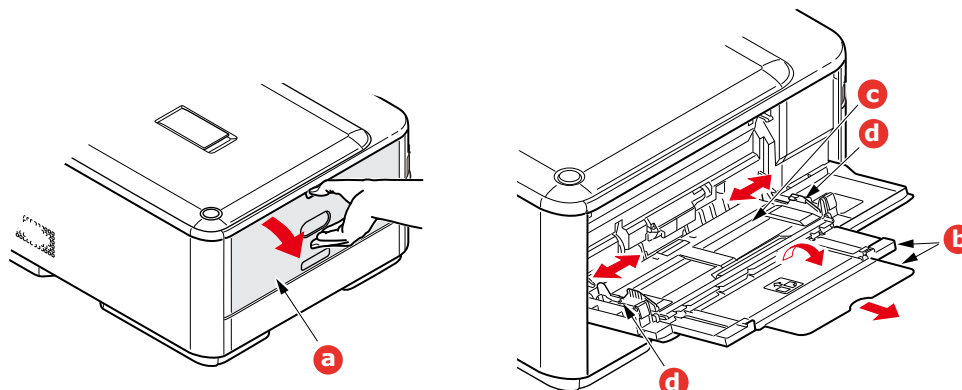


**OSTRZEŻENIE!**

**W czasie drukowania nie należy otwierać ani zamykać tylnej tacy odbiorczej, ponieważ może to spowodować zacięcie papieru.**

## PODAJNIK UNIWERSALNY

1. Otwórz podajnik uniwersalny (a).
2. Rozłóż podpórkę papieru (b).



3. Ostrożnie pociągnij tacę w dół (c) aż do zablokowania.
4. Załaduj papier i dopasuj prowadnice (d) do formatu używanego papieru.
  - > W przypadku drukowania jednostronnego na papierze firmowym papier należy włożyć do podajnika uniwersalnego stroną zadrukowaną do góry i górną krawędzią w kierunku drukarki.
  - > W przypadku drukowania dwustronnego (dupleks) na papierze firmowym papier należy włożyć do podajnika stroną zadrukowaną w dół i górną krawędzią na zewnątrz drukarki.
  - > Koperty należy zawsze umieszczać stroną do zadrukowania do góry, górnym brzegiem do lewej krawędzi i krótkim brzegiem do drukarki. Nie należy wybierać opcji drukowania dwustronnego.
  - > W podajniku nie powinno być więcej niż 100 arkuszy lub 10 kopert. Maksymalna wysokość stosu wynosi 10 mm.
5. Naciśnij przycisk blokowania podajnika do wewnątrz, aby zwolnić tacę i podnieść lekko papier, dosuwając go odpowiednio na miejsce.
6. Ustaw poprawny format papieru. Zapoznaj się z rozdziałami „[Konfigurowanie ustawień podajnika](#)” na stronie 38 oraz „[Rejestrowanie formatów niestandardowych](#)” na stronie 39.

## KONFIGUROWANIE USTAWIEŃ PODAJNIKA

Po załadowaniu papieru do podajnika 1, podajnika 2 (opcjonalnego) lub podajnika uniwersalnego należy zarejestrować papier w urządzeniu.

1. Naciśnij przycisk **SETTING** (USTAWIENIA) na panelu sterowania.
2. Za pomocą przycisku strzałki **w dół** przewiń do pozycji **Paper Setup** (Ustawienia papieru) i naciśnij przycisk **OK**.
3. Za pomocą przycisków strzałek przewiń do odpowiedniego podajnika papieru i naciśnij przycisk **OK**.
4. Naciśnij przycisk **OK**, aby wybrać pozycję **Paper Size** (Format papieru).
5. Za pomocą przycisków strzałek przewiń do formatu odpowiedniego dla załadowanego papieru i naciśnij przycisk **OK**.
6. Za pomocą przycisku strzałki **w dół** przewiń do pozycji **Media Type** (Typ nośnika) i naciśnij przycisk **OK**.
7. Za pomocą przycisków strzałek przewiń do typu nośnika odpowiedniego dla załadowanego papieru i naciśnij przycisk **OK**.
8. Za pomocą przycisku strzałki **w dół** przewiń do pozycji **Media Weight** (Gramatura) i naciśnij przycisk **OK**.
9. Za pomocą przycisków strzałek przewiń do gramatury odpowiedniej dla załadowanego papieru i naciśnij przycisk **OK**.
10. Aby zamknąć menu, naciśnij przycisk strzałki **W lewo**.

## REJESTROWANIE FORMATÓW NIESTANDARDOWYCH

Aby załadować papier w niestandardowym formacie, przed rozpoczęciem drukowania należy zarejestrować jego szerokość i długość.

Zakres formatów, które można ustawić, różni się w zależności od podajnika papieru.

TRAY (PODAJNIK)	DOSTĘPNY ZAKRES FORMATÓW
Podajnik 1	<b>Szerokość:</b> 105–216 mm <b>Długość:</b> 148–356 mm
Podajnik 2 (opcjonalny)	<b>Szerokość:</b> 148–216 mm <b>Długość:</b> 210–356 mm
Podajnik uniwersalny	<b>Szerokość:</b> 64–216 mm <b>Długość:</b> 127–1321 mm

---

### UWAGA

*W przypadku podajników 1 i 2 ustawienie Custom (Własny) można skonfigurować tylko wtedy, gdy opcja Paper Size (Format papieru) ma wartość Custom (Własny).*

*Zakres dostępny podczas drukowania dwustronnego jest taki sam, jak dla podajnika 2.*

---

1. Naciśnij przycisk **SETTING** (USTAWIENIA) na panelu sterowania.
2. Za pomocą przycisku strzałki **w dół** przewiń do pozycji Paper Setup (Ustawienia papieru) i naciśnij przycisk **OK**.
3. Za pomocą przycisków strzałek przewiń do odpowiedniego podajnika papieru i naciśnij przycisk **OK**.
4. Za pomocą przycisku strzałki **w dół** przewiń do pozycji Custom (Własny) i naciśnij przycisk **OK**.
5. Za pomocą klawiatury numerycznej wprowadź szerokość i długość załadowanego papieru. Do przemieszczania się między cyframi służy przycisk strzałki **w prawo**.
6. Naciśnij przycisk **OK**.
7. Aby zamknąć menu, naciśnij przycisk strzałki **W lewo**.

## UWIERZYTELNIANIE UŻYTKOWNIKÓW I KONTROLA DOSTĘPU

Jeśli administrator włączył kontrolę dostępu do urządzenia, urządzenie będzie automatycznie uruchamiany w trybie kontroli dostępu. Urządzenia nie będzie można używać do czasu podania prawidłowych danych logowania. Jeśli ustawienie kontroli dostępu będzie mieć wartość:

- > **PIN**; konieczne będzie podanie prawidłowego numeru PIN (numeru identyfikacyjnego).
- > **User name and password** (Nazwa użytkownika i hasło); konieczne będzie podanie prawidłowego identyfikatora użytkownika i hasła.

Po zakończeniu używania urządzenia należy wylogować się, aby pozostawić je w trybie kontroli dostępu, co uniemożliwi korzystanie z niego nieuprawnionym użytkownikom.

### UWIERZYTELNIANIE PRZY UŻYCIU NUMERU PIN

#### LOGOWANIE SIĘ DO URZĄDZENIA

1. Wprowadź numer PIN za pomocą klawiatury na panelu sterowania.
2. Naciśnij przycisk **OK**.

Jeśli uwierzytelnianie powiedzie się, zostanie wyświetlony ekran główny.

#### WYLOGOWYWANIE SIĘ Z URZĄDZENIA

Pamiętaj o wylogowaniu się po zakończeniu korzystania z urządzenia.

1. Naciskaj przycisk **BACK** (WSTECZ) lub strzałki **w lewo** do momentu wyświetlenia ekranu głównego.
2. Naciśnij przycisk **RESET/LOGOUT** (RESETUJ/WYLOGUJ) na panelu sterowania.

---

*UWAGA*

*Po upływie określonego czasu użytkownicy są automatycznie wylogowywani z urządzenia.*

---

### UWIERZYTELNIANIE PRZY UŻYCIU NAZWY UŻYTKOWNIKA I HASŁA

#### LOGOWANIE SIĘ DO URZĄDZENIA

1. Upewnij się, że wybrano pozycję **User name** (Nazwa użytkownika), a następnie naciśnij przycisk strzałki **w prawo**.
2. Wprowadź swoją nazwę.
3. Za pomocą przycisków strzałek zaznacz pozycję **Done** (Zakończ.), a następnie naciśnij przycisk **OK**.
4. Upewnij się, że wybrano pozycję **Password** (Hasło), a następnie naciśnij przycisk **OK**.
5. Wprowadź hasło.
6. Za pomocą przycisków strzałek zaznacz pozycję **Done** (Zakończ.), a następnie naciśnij przycisk **OK**.
7. Na ekranie **Login** (Zaloguj) naciśnij przycisk **OK**.

Jeśli uwierzytelnianie powiedzie się, zostanie wyświetlony ekran główny.

#### WYLOGOWYWANIE SIĘ Z URZĄDZENIA

Pamiętaj o wylogowaniu się po zakończeniu korzystania z urządzenia.

1. Naciskaj przycisk **BACK** (WSTECZ) lub strzałki **w lewo** do momentu wyświetlenia ekranu głównego.
2. Naciśnij przycisk **RESET/LOGOUT** (RESETUJ/WYLOGUJ) na panelu sterowania.

---

*UWAGA*

*Po upływie określonego czasu użytkownicy są automatycznie wylogowywani z urządzenia.*

---



## OBSŁUGA ZA POMOCĄ KOMPUTERA

---

### UWAGA

*Typ uwierzytelniania określony w komputerze zastępuje ustawienie wprowadzone w urządzeniu.*

---

## Drukowanie w systemie Windows

---

### UWAGA

*W przypadku tej funkcji nie można używać sterownika drukarki PCL XPS.*

*Poniższa procedura jest oparta na przykładzie systemu Windows 7 i programu Notatnik. W zależności od używanego systemu operacyjnego procedury i elementy menu mogą się różnić.*

---

1. Otwórz plik, który chcesz wydrukować.
2. Z menu **File** (Plik) wybierz polecenie **Print** (Drukuj).
3. Wybierz oczekiwany sterownik drukarki w obszarze **Select Printer** (Wybierz drukarkę), a następnie kliknij przycisk **Preferences** (Preferencje).
4. Kliknij kartę **Job Options** (Opcje wydruków).
5. Kliknij pozycję **User Auth...** (Uwierzytelnianie użytkowników).
6. Zaznacz pole wyboru **Use User Authentication** (Włącz uwierzytelnianie użytkowników).
7. Wprowadź nazwę użytkownika w polu **Username** i hasło w polu **Password**.  
Kliknięcie pozycji **Use Windows Login** (Użyj danych logowania systemu Windows) powoduje automatyczne wprowadzenie nazwy użytkownika systemu Windows.
8. Kliknij przycisk **OK**.
9. Kliknij przycisk **OK**, a następnie kliknij polecenie **Print** (Drukuj).

## Drukowanie w komputerach Mac

---

### UWAGA

*Poniższa procedura jest oparta na przykładzie systemu Mac OS X 10.7. W zależności od używanego systemu operacyjnego procedury i elementy menu mogą się różnić.*

---

1. Otwórz plik, który chcesz wydrukować.
2. Z menu **File** (Plik) wybierz polecenie **Print** (Drukuj).
3. Wybierz sterownik drukarki.
4. W menu panelu wybierz pozycję **User Auth...** (Uwierzytelnianie użytkowników) z menu **Printer** (Drukarka) i **Presets** (Wstępne ustawienia).
5. Zaznacz pole wyboru **Use User Authentication** (Włącz uwierzytelnianie użytkowników).
6. Wprowadź nazwę użytkownika w polu **User Name** i hasło w polu **Password**.
7. Kliknij polecenie **Print** (Drukuj).

## Faksowanie (tylko system Windows)

---

### *UWAGA*

*Poniższa procedura jest oparta na przykładzie systemu Windows 7 i programu Notatnik. W zależności od używanego systemu operacyjnego procedury i elementy menu mogą się różnić.*

---

1. Otwórz plik, który chcesz wysłać za pomocą faksu.
2. Z menu **File** (Plik) wybierz polecenie **Print** (Drukuj).
3. Wybierz sterownik faksu urządzenia w obszarze **Select Printer** (Wybierz drukarkę) i kliknij przycisk **Preferences** (Preferencje).
4. Na karcie **Setup** (Konfiguracja) kliknij przycisk **User Authentication...** (Uwierzytelnianie użytkowników).
5. Zaznacz pole wyboru **Use User Authentication** (Włącz uwierzytelnianie użytkowników).
6. Wprowadź nazwę użytkownika w polu **Username** i hasło w polu **Password**.  
Kliknięcie pozycji **Use Windows Login** (Użyj danych logowania systemu Windows) powoduje automatyczne wprowadzenie nazwy użytkownika systemu Windows.
7. Kliknij przycisk **OK**.
8. Kliknij przycisk **OK**, a następnie kliknij polecenie **Print** (Drukuj).

## UŻYTKOWANIE

Intuicyjny panel sterowania ułatwia korzystanie z tego urządzenia wielofunkcyjnego (MFP). Korzystanie z urządzenia po jego uprzednim skonfigurowaniu jest całkiem proste.

---

### *UWAGA*

*Jeśli administrator włączył kontrolę dostępu do urządzenia, urządzenie będzie automatycznie uruchamiany w trybie kontroli dostępu. Urządzenia nie będzie można używać do czasu podania prawidłowych danych logowania. Szczegółowe informacje znajdują się w sekcji „Uwierzytelnianie użytkowników i kontrola dostępu” na stronie 40.*

---

W poniższych sekcjach opisano, w jaki sposób kopiować, faksować i skanować dokumenty.

---

### *UWAGA*

*Funkcja faksu jest dostępna tylko w modelach MC342dn, MC342dw, MC362dn, MC362w, MC562dn, MC562w, MC562dw, ES5462 MFP, ES5462dw MFP i MPS2731mc.*

---

Szczegółowe informacje na temat sposobu korzystania z opcji drukowania dostępnych na panelu sterowania można znaleźć w rozdziale „Drukowanie” na stronie 91. Szczegółowe informacje na temat sposobu używania urządzenia i opcjonalnych akcesoriów w celu efektywnego i wydajnego drukowania znajdują się w Instrukcji drukowania i dokumencie Barcode Guide (Instrukcji drukowania kodów kreskowych).

Szczegółowe informacje na temat używania funkcji zabezpieczeń znajdują się w Instrukcji zabezpieczeń.

## WIELOZADANIOWOŚĆ

Urządzenie może wykonywać więcej niż jedno zadanie naraz. W poniższej tabeli podano kombinacje zadań, które mogą być wykonywane jednocześnie.

D r u g i e	Kopio- wanie	Skanowanie do wiadomości E-mail/ komputera sieciowego	Skanowa- nie do pamięci USB	Wysyła- nie faksu	Odbiera- nie faksu	Drukowa- nie z pamięci USB (bezpo- średnie)	Skanowa- nie do komputera (zdalnego)	E-mail do druku	Faks internetowy (odbieranie)	Drukowa- nie
Pierwsze										
Kopiowanie	Nie	Tak	Tak	Nie	Tak <sup>a</sup>	Tak <sup>b</sup>	Tak	Tak <sup>a</sup>		Tak <sup>a</sup>
Skanowanie do wiado- mości E-mail/ komputera sieciowego	Tak	Tak	Tak	Nie	Tak	Tak	Tak	Tak		Tak
Faks internetowy (wysyłanie)										
Skanowanie do pamięci USB	Nie	Nie	Nie	Nie	Tak	Nie	Nie	Tak		Tak
Wysyłanie faksu	Tak	Tak	Tak	Tak <sup>c</sup>	Nie	Tak	Tak	Tak		Tak
Odbieranie faksu	Nie <sup>d</sup>	Tak	Tak	Tak <sup>c</sup>	Nie	Tak <sup>b</sup>	Tak	Tak <sup>a</sup>		Tak <sup>a</sup>
Drukowanie z pamięci USB (bez- pośrednie)	Nie	Tak	Tak	Tak	Tak <sup>a</sup>	Tak <sup>b</sup>	Tak	Nie <sup>e</sup>		Tak <sup>a</sup>
Skanowanie do kompu- tera (zdal- nego)	Nie	Nie	Nie	Nie	Tak	Nie	Nie	Tak		Tak
E-mail do druku	Nie	Tak	Tak	Tak	Tak	Tak <sup>b</sup>	Tak	Nie <sup>e</sup>		Tak <sup>a</sup>
Faks internetowy (odbieranie)										
Drukowanie z Internetu (bezpo- średnie)	Nie <sup>f</sup>	Tak	Tak	Tak	Tak <sup>a</sup>	Tak <sup>b</sup>	Tak	Tak <sup>a</sup>		Tak <sup>a</sup>

- Dane są przyjmowane, ale drukowanie zostaje wstrzymane aż do czasu zakończenia pierwszego zadania.
- Podczas drukowania w ramach pierwszego zadania (po ukończeniu skanowania) drugim zadaniem może być przeglądanie plików w pamięci USB.
- Operacja jest akceptowana, ale zostaje wstrzymana do momentu zakończenia pierwszego zadania.
- Kopiowanie jest włączane tylko przed rozpoczęciem drukowania odebranego faksu.
- Drugie zadanie nie może zostać wykonane ze względu na mniejszą ilość dostępnej pamięci.
- Kopiowanie jest włączone po ukończeniu pierwszego zadania drukowania.

## ŁADOWANIE DOKUMENTÓW

Urządzenie wielofunkcyjne MFP może skanować/kopiować/wysyłać dokumenty umieszczone w podajniku ADF (automatyczny podajnik dokumentów) lub na szybie. Jeśli konieczne jest wysłanie wielu stron, należy włożyć dokumenty do podajnika ADF. W podajniku ADF można umieścić maksymalnie 50 arkuszy.

Jeśli użytkownik chce skanować/kopiować/wysyłać strony z książek, wycinków gazet lub pogiętych albo pozawijanych arkuszy, materiały należy umieszczać na szybie.

## WYMAGANIA DOTYCZĄCE DOKUMENTÓW

Przed rozpoczęciem korzystania z podajnika ADF należy upewnić się, że papier spełnia następujące warunki:

- > Format dokumentów należy do zakresu od 114,3 x 139,7 mm do 215,9 x 355,6 mm.
- > Gramatura dokumentów należy do zakresu od 60 do 120 g/m<sup>2</sup>.
- > Dokumenty powinny być kwadratowe lub prostokątne i powinny być w dobrym stanie (niepostrzępione ani niezniszczone).
- > Dokumenty nie powinny być pozwijane, pomarszczone, zniszczone, mokre od atramentu i dziurkowane.
- > Dokumenty nie powinny być łączone zszywkami, spinaczami i kartkami z klejem.
- > Szybę należy utrzymywać w czystości i nie zostawiać na niej dokumentów.

---

### UWAGA

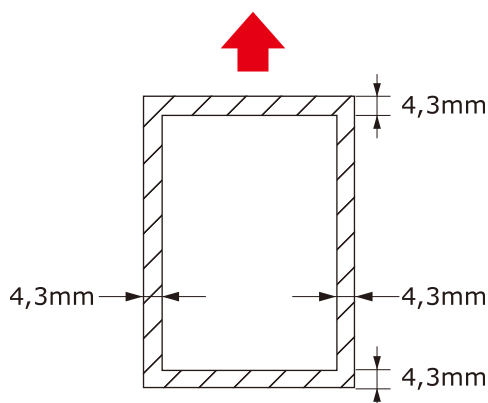
*Aby przesyłać zawartość dokumentów o nieregularnych typach, należy umieścić dokumenty na szybie lub najpierw wykonać ich kopie.*

*Podczas faksowania do podajnika ADF można załadować tylko dokumenty w formatach A4, Letter lub Legal, a na szybę dokumentów — A4 lub Letter. Załadowanie dokumentów w różnych formatach jest niemożliwe.*

---

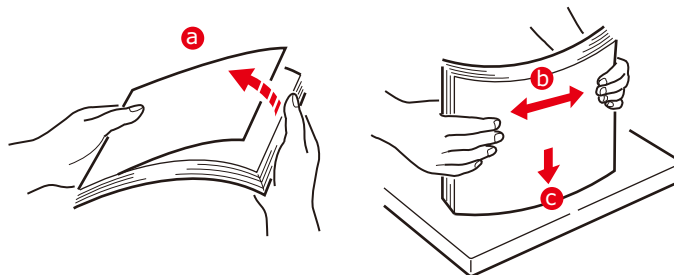
## OBSZAR SKANOWANIA

Tekst lub obrazy znajdujące się w szarym obszarze nie są skanowane.



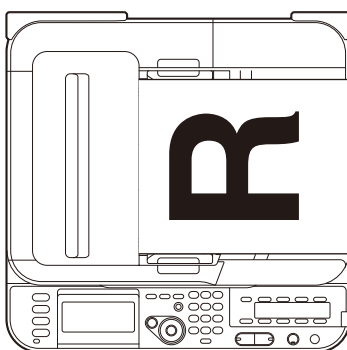
## UMIESZCZANIE DOKUMENTÓW W PODAJNIKU ADF

1. Jeśli dokument liczy wiele stron, przewachluj te strony, aby uniknąć zacięć papieru. W podajniku ADF można umieścić do 50 arkuszy.

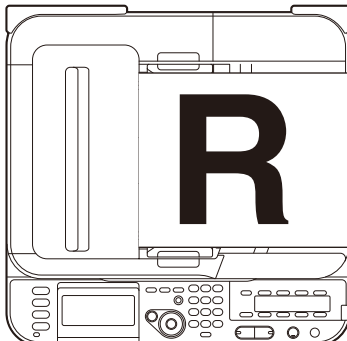


2. Umieść dokument w podajniku ADF stroną z tekstem skierowaną W GÓRĘ:

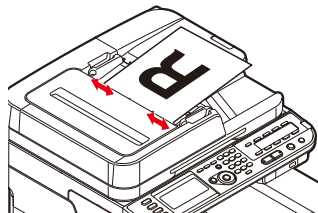
> Jeśli dokument ma układ pionowy, załaduj go od strony górnej krawędzi.



> Jeśli dokument ma układ poziomy, załaduj go od strony lewej krawędzi.

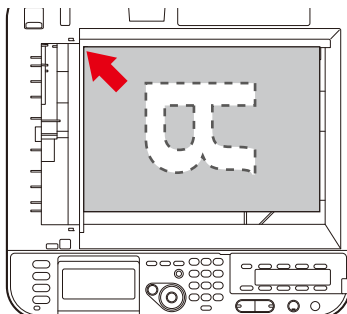


3. Dostosuj prowadnice papieru do środka dokumentu w podajniku ADF.

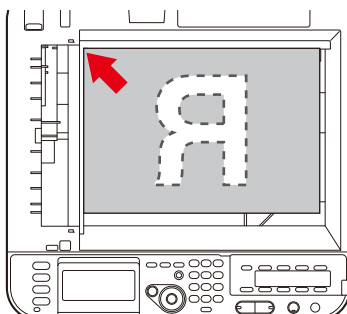


## UMIESZCZANIE DOKUMENTÓW NA SZYBIE

1. Otwórz pokrywę dokumentów.
2. Umieść dokument na szybie stroną z tekstem skierowaną DO DOŁU:
  - > Jeśli dokument ma układ pionowy, wyrównaj jego górną krawędź do lewego górnego rogu szyby.



- > Jeśli dokument ma układ poziomy, wyrównaj jego prawą krawędź do lewego górnego rogu szyby.



3. Zamknij pokrywę dokumentów.

## KOPIOWANIE

### UWAGA

Jeśli administrator włączył kontrolę dostępu do urządzenia, urządzenie będzie automatycznie uruchamiany w trybie kontroli dostępu. Urządzenia nie będzie można używać do czasu podania prawidłowych danych logowania. Szczegółowe informacje znajdują się w sekcji „Uwierzytelnianie użytkowników i kontrola dostępu” na stronie 40.

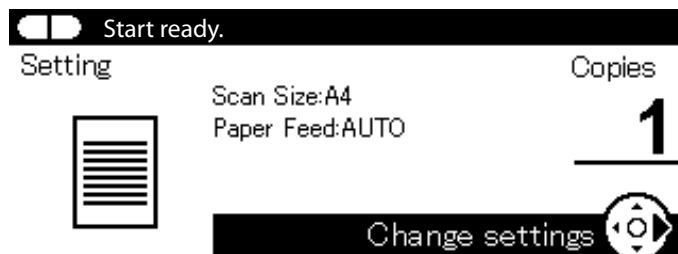
### UWAGA

Funkcja Copy (Kopiuj) może korzystać z ustawień „Tryb oszcz. tonera”.

## OPERACJE PODSTAWOWE



1. Umieść dokumenty w podajniku ADF stroną do skopiowania skierowaną DO GÓRY lub na szybie stroną do skopiowania skierowaną DO DOŁU.
2. W razie potrzeby na panelu sterowania naciśnij przycisk **Copy** (Kopiuj) (1), aby wyświetlić ekran **Copy** (Kopia).



### UWAGA

Ustawieniem domyślnym jest tryb kopiowania.

3. Naciśnij przycisk **Mono** (2), aby skopiować dokument czarno-biały lub przycisk **Colour** (Kolor) (3), aby skopiować dokument w trybie kolorowym.

### UWAGA

Aby anulować operację kopiowania, należy nacisnąć przycisk **Stop** (4).

## ZWIĘKSZANIE LICZBY KOPII

Wstępnym ustawieniem liczby kopii jest 1. Aby zmienić liczbę kopii, należy wybrać ją za pomocą klawiatury numerycznej.

Aby zwiększyć liczbę kopii:

1. W razie potrzeby na panelu sterowania naciśnij przycisk **Copy** (Kopiuj), aby wyświetlić ekran **Copy** (Kopia).



2. Za pomocą klawiatury numerycznej wprowadź odpowiednią liczbę kopii. Na ekranie zostanie wyświetlona wybrana liczba kopii.

---

*UWAGA*

*Maksymalnie można wybrać 99 kopii.*

---

## OPERACJE ZAAWANSOWANE

Korzystając z dostępnych opcji, można dostosować efekt końcowy kopiowania do własnych potrzeb:

1. Naciśnij przycisk strzałki **w prawo**.
2. Za pomocą przycisku strzałki **w dół** wybierz wymagany parametr i naciśnij przycisk **OK** lub przycisk strzałki **w prawo**, aby wyświetlić dostępne opcje.
3. Wybierz wartość za pomocą przycisków strzałek **w górę** i **w dół**, a następnie naciśnij przycisk **OK**.

Dostępne opcje (domyślne ustawienia fabryczne oznaczono pogrubioną czcionką):

FUNKCJA	ELEMENT OPCJONALNY	OPIS
Scan Size (Form.skan)	<b>A4</b> , A5, A6, B5, Letter, Legal 13, Legal 13.5, Legal 14, Executive	Umożliwia wybranie formatu dokumentu.
Duplex Copy (Kopia dwustronna)	<b>OFF(Simplex)</b> (Wył.(Jednostr.)), Simplex -> Duplex LE (Jednostr. - Dwustr. d.b.), Simplex -> Duplex SE (Jednostr. - Dwustr. k.b.), Duplex -> Duplex (Dwustr - Dwustr.), Duplex LE -> Simplex (Dwustr. b.d. - Jednostr.), Duplex SE -> Simplex (Dwustr. k.b. - Jednostr.)	Włącza lub wyłącza funkcję dupleksu (drukowania dwustronnego). Uwaga: Skanowanie dwustronne formatu A6 nie jest obsługiwane.
Składanie	Long Edge Bind (Składanie dł. bok), Short Edge Bind (Składanie kr. bok)	Ustawia domyślne składanie przez krótki lub długi bok. Warunki wyświetlenia: Opcja Duplex Copy (Kopia dwustronna) jest ustawiona na Duplex -> Duplex (Dwustr. - Dwustr.), a opcja N-up (N-stron na arkusz) lub Repeat (Powtórz) jest włączona.
Paper Feed (Podajnik papieru)	<b>Auto</b> , Tray 1(A4) (Podajnik 1 (A4)), Tray 2(A4)* (Podajnik 2 (A4)), MP Tray(A4) (Podajnik uniwersalny [A4])	Umożliwia wybranie podajnika papieru używanego do drukowania. Auto — umożliwia automatyczny wybór podajnika na podstawie formatu obrazu dokumentu i/lub zdefiniowanego ustawienia skalowania. * Jeżeli zainstalowano.
Powiększenie	<b>Auto</b> , <b>100%</b> , Zoom (25-400%) (Skalowanie4 (25-400%)), A4->A5(70%), Leg14->Let(78%), Leg13.5->Let(81%), Leg13->Let(84%), A4->B5(86%), A4->Let(94%), Let->A4(97%), Fit to page(98%) (Dop. do str.(98%)), B5->A4(115%), A5->A4(141%)	Umożliwia skalowanie kopii za pomocą wstępnie ustawionych wartości lub przez skalowanie z krokiem co 1% do 400% i w dół do 0 przez wprowadzenie wartości za pomocą klawiatury.
Sortowanie	ON (WŁ.), <b>OFF</b> (WYŁ.)	W przypadku tworzenia wielu kopii dokumentu opcja Wł. rozdziela wydruki na całe pojedyncze kopie/zestawy (np. strony 1, 2, 3, 1, 2, 3, 1, 2, 3...) Opcja Wył. natomiast powoduje grupowanie wydruków wielu kopii dokumentu stronami, strona po stronie (np. strony 1, 1, 1, 2, 2, 2, 3, 3, 3...)

FUNKCJA	ELEMENT OPCJONALNY		OPIS
Typ dokumentu	Gęstość	-3, -2, -1, <b>0</b> , +1, +2, +3	Umożliwia dopasowanie gęstości Ciemniej: Zachowuje intensywność kolorów i ciemniejszy obraz. Jaśniej: Zmniejsza intensywność kolorów i daje jaśniejszy obraz.
	Typ dokumentu	Text (Tekst), <b>Text&amp;Photo</b> (Tekst&foto), Photo (Foto), Photo (Glossy) (Foto błyszcz.)	Umożliwia określenie typu obrazów w dokumencie.
	Resolution For Color (Rozdzielczość koloru)	<b>Normal</b> (Normalna), Extra Fine (Szczegół.)	Umożliwia wybranie rozdzielczości skanowania. Ustawienie Extra Fine (Szczegół.) zapewnia wyższą rozdzielczość obrazu i dodatkowe szczegóły, ale wymaga więcej miejsca na dysku. <b>Uwaga:</b> w trybie kopiowania Mono rozdzielczość jest ustawiona na opcję Extra Fine (Szczegół.).
	Background Removal (Usuwanie tła)	OFF (WYŁ.), 1, 2, <b>3</b> , 4, 5, 6	Umożliwia blokowanie kolorowego tła obrazu (przy założeniu, że dokument ma kolorowe tło), przez co kolorowe tło nie jest drukowane.
	Contrast (Kontrast)	-3, -2, -1, <b>0</b> , +1, +2, +3	Ustawienia kontrastu Wys.: Zwiększ jasność Nis.: Zmniejsz jasność
	Hue (Barwa)	-3, -2, -1, <b>0</b> , +1, +2, +3	Umożliwia dopasowanie balansu czerwień/zieleń. Nis.: Więcej czerwieni. Wys.: Więcej zieleni.
	Saturation (Nasycenie)	-3, -2, -1, <b>0</b> , +1, +2, +3	Ustawienia nasycenia Wys.: Zwiększ ostrość obrazu Nis.: Zmniejsz barwę
	RGB	Red (Czerwony): -3, -2, -1, <b>0</b> , +1, +2, +3 Green (Zielony): -3, -2, -1, <b>0</b> , +1, +2, +3 Blue (Niebieski): -3, -2, -1, <b>0</b> , +1, +2, +3	Umożliwia dopasowanie ustawień kontrastu RGB. Użyj przycisków strzałek, aby zwiększyć lub zmniejszyć wartości albo przejdź do następnego ustawienia koloru.
Direction (Orientacja)	<b>Pionowa</b> , Pozioma	Wybiera domyślną orientację strony.	
N-in-1 (N na 1)	<b>Wył.</b> 2 na 1 4-in-1: Vertical (4 na 1 w pionie) 4-in-1: Horizontal (4 na 1 w poziomie)	Umożliwia drukowanie wielu stron dokumentu na jednym arkuszu papieru. Orientacja układu 2-in-1 (2 na 1) i kolejność obrazów są stałe. Po wybraniu opcji 4-in-1 (4 na 1) można określić orientację poziomą lub pionową. Po wybraniu opcji 2-in-1 (2 na 1) lub 4-in-1 (4 na 1) należy umieścić oryginalne dokumenty w podajniku ADF. Alternatywnie można włączyć tryb Continuous Scan (Kontynuacja skanowania) i użyć szyby dokumentów (zobacz „ <a href="#">Continuous Scan (Kontynuacja skanowania)</a> ” na stronie 51).	
Repeat (Powtórz)	<b>Wył.</b> x2 x4	Umożliwia drukowanie wielu obrazów oryginalnego dokumentu na jednym arkuszu.	
ID Card Copy (Kopia dowodu tożsamości)	ON (WŁ.), <b>OFF</b> (WYŁ.)	Umożliwia ustawienie kopiowania dowodu tożsamości jako domyślnego trybu kopiowania.	

FUNKCJA	ELEMENT OPCJONALNY	OPIS
Continuous Scan (Kontynuacja skanowania)	ON (WŁ.), OFF (WYŁ.)	Umożliwia kontynuowanie skanowania kolejnych dokumentów. Umożliwia utworzenie jednego zadania skanowania z wielu pojedynczych arkuszy lub oryginałów.
Mixed Size (Różne roz.)	ON (WŁ.), OFF (WYŁ.)	Umożliwia ładowanie do podajnika ADF oryginałów o tej samej szerokości, ale różnej długości.  Następujące formaty dokumentów mogą być ustawione równocześnie; A3 i A4 LEF, B4 i B5 LEF, A4SEF i A5 LEF.  Gdy opcja jest aktywna, ustawienie podajnika jest automatyczne, nie można określić podajnika ręcznie.
Margins	ON (WŁ.), OFF (WYŁ.)	Umożliwia zmianę obszarów górnego i lewego marginesu.  Zakres: -25 do +25 mm.
Erase Center (Usuwanie środka)	ON (WŁ.), OFF (WYŁ.)	Umożliwia blokowanie obszarów peryferyjnych dokumentu, w których podczas kopiowania przy otwartej pokrywie dokumentów (np. książek lub magazynów) mogą powstawać sztuczne cienie lub obramowania. Blokować obszary peryferyjne można też w innych celach.  Zakres: 2 do 50 mm.

4. Aby powrócić do menu początkowego, naciśnij przycisk strzałki **w lewo** lub przycisk **Back** (Wstecz).
5. W przypadku włączenia kontroli dostępu, w celu uniknięcia nieautoryzowanego dostępu, niezwłocznie po zakończeniu pracy należy się wylogować.

## RESETOWANIE USTAWIEŃ KOPIOWANIA

### AUTOMATYCZNE RESETOWANIE

Jeśli przez zdefiniowany okres nie zostaną wykonane żadne czynności, wszystkie skonfigurowane ustawienia zadania kopiowania zostaną zastąpione wartościami domyślnymi.

Ustawienie domyślne to 3 minuty. Zapoznaj się z rozdziałem „[Operation Timeout \(Przekr. czasu oper.\)](#)” na stronie 187.

### KORZYSTANIE Z PRZYCISKU RESETOWANIA/WYLOGOWANIA

Po naciśnięciu przycisku **RESET/LOGOUT** (Resetuj/Wyloguj) wszystkie skonfigurowane ustawienia zadania kopiowania zostaną zastąpione wartościami domyślnymi.

Po zakończeniu kopiowania naciśnij przycisk **RESET/LOGOUT** (Resetuj/Wyloguj), aby przywrócić ustawienia domyślne dla następnego użytkownika.

# SKANOWANIE

## INSTALOWANIE STEROWNIKÓW SKANERA (STEROWNIK TWAIN/WIA/ICA)

Ten rozdział opisuje podstawową procedurę instalacji sterownika skanera. Przed użyciem funkcji skanowania zainstaluj sterownik skanera. Możliwe jest jednocześnie zainstalowanie sterowników TWAIN i WIA (wyłącznie pod Windows). Zainstaluj sterownik TWAIN i sterownik ICA (poświęcony Mac OS X) oddzielnie.

Jeśli chcesz używać funkcję skanowania sieciowego, wykonaj poniższą procedurę instalacji i zarejestruj informację o swoim komputerze, a następnie zainstaluj sterownik skanera.

---

### INFORMACJA

*Dla używania funkcji skanowania sieciowego pod Windows, zainstaluj program użytkowy ActKey.*

---

### ODWOŁANIE

*Przed ręcznym zainstalowaniem sterowników skanera należy skonfigurować ustawienia sieciowe. W celu uzyskania szczegółowych informacji o konfiguracji ustawień sieciowych należy odwołać się do Instrukcja konfiguracji.*

---

### UWAGA

*Podczas używania skanera z połączeniem sieciowym w Windows, jeśli zmieni się adres IP urządzenia, należy zmienić ustawienia w Konfiguracji sieci. Dla Mac OS X należy zmienić ustawienia w narzędziach skanera sieciowego. W celu uzyskania szczegółowych informacji należy odwołać się do Instrukcja konfiguracji.*

---

## PROCEDURA INSTALACJI

---

### INFORMACJA

*Podczas używania funkcji przeszukiwania sieci w Windows należy zainstalować Konfigurację sieci. Dla Mac OS X, narzędzia skanera sieciowego zostaną zainstalowane automatycznie.*

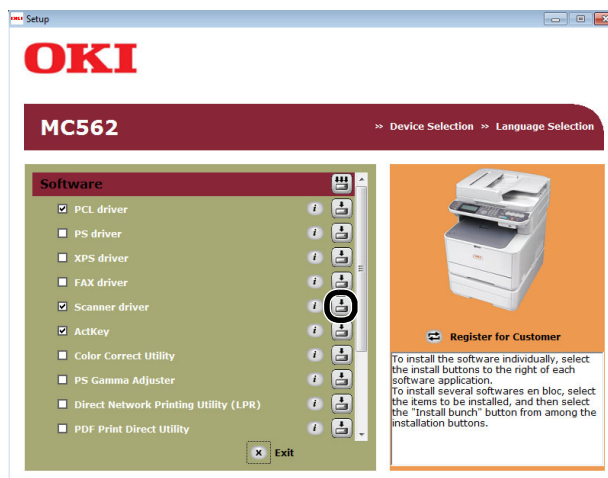
---

### Dla Windows

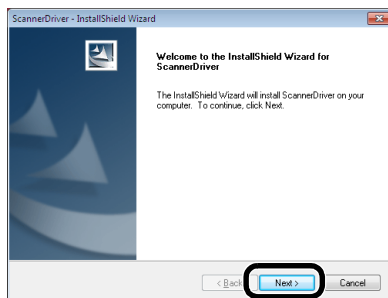
1. Upewnij się, że urządzenie oraz komputer są włączone i połączone, a następnie włóż płytę „DVD-ROM z oprogramowaniem” do komputera.
2. Kliknij **Run setup.exe** po wyświetleniu się **Auto Play**.  
Jeśli pojawi się okno dialogowe **User Account Control** kliknij **Tak**.
3. Wybierz język, a następnie kliknij **Next**.
4. Wybierz swoje urządzenie, a następnie kliknij **Next**.
5. Przeczytaj umowę licencyjną, a następnie kliknij **I Agree**.
6. Wybierz odpowiedni sterownik pod **Software**, a następnie kliknij ikonę instalacji.

7. Kliknij przycisk **Next**, a następnie kliknij polecenie **Custom Installation**.

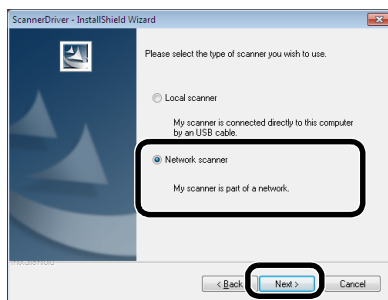
Jeśli sterownik skanera został zainstalowany, program obsługi sterownika skanera zostanie wyświetlony. Zaznacz pole wyboru **Dodaj**, a następnie kliknij **Next**, aby przejść do kroku 8.



8. Kliknij **Next** (Next).

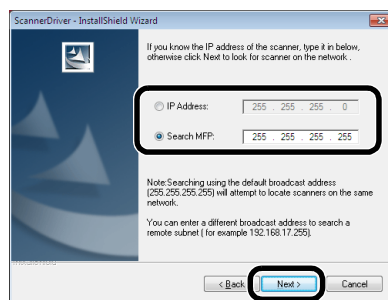


9. Zaznacz pole wyboru **Network scanner** (Network scanner) i kliknij **Next** (Next).

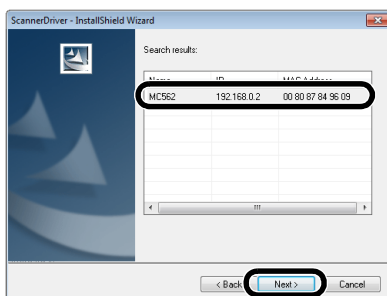


10. Zaznacz pole wyboru **IP Address** (IP Address) lub **Search MFP** (Search MFP), aby wprowadzić adres IP urządzenia, a następnie kliknij **Next** (Next).

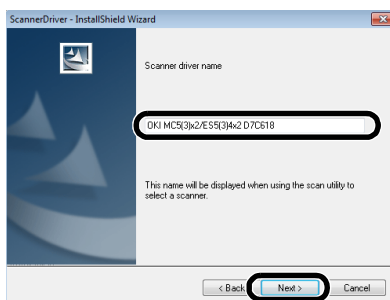
Jeśli chcesz ustawić **IP Address** (IP Address) przeprowadź procedurę 10.



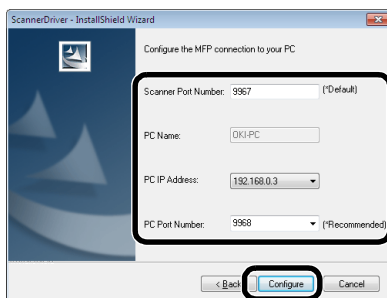
11. Jeśli wybrano **Search MFP** (Search MFP), wybierz urządzenie i kliknij **Next** (Next).



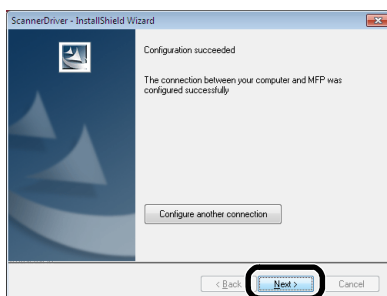
12. Ustaw nazwę sterownika skanera i kliknij **Next** (Next).



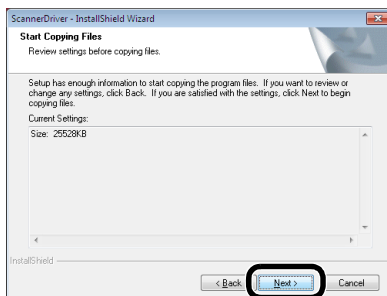
13. Wprowadź nazwę hosta, adres IP oraz numer portu, a następnie kliknij **Configure** (Konfiguruj).



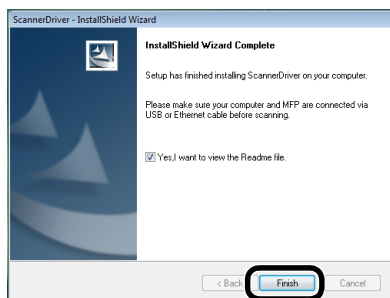
14. Kliknij **Next** (Next).



15. Kliknij **Next** (Next).

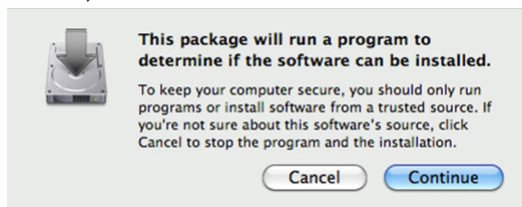


16. Kliknij **Finish** (Finish).

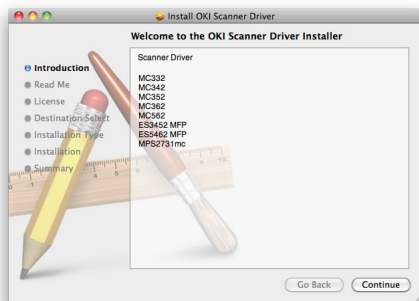


## Dla Mac OS X

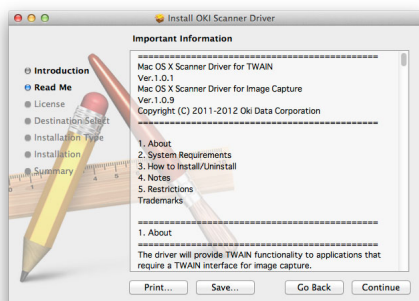
1. Upewnij się, że urządzenie jest podłączone do komputera PC oraz, że zasilanie urządzenia jest włączone. Następnie załaduj płytę „DVD-ROM z oprogramowaniem” z napędu komputera PC.
2. Kliknij dwa razy na ikonę **OKI** na pulpicie.
3. Kliknij dwa razy **Drivers>Scanner>Instalator dla OS X 10.8** (dla OS X 10.8) lub **Instalator dla OS X 10.3-10.7** (dla OS X 10.3.9 do 10.7)
4. Kliknij **Kontynuacja** (Continue).



5. Kliknij **Kontynuacja** (Continue).



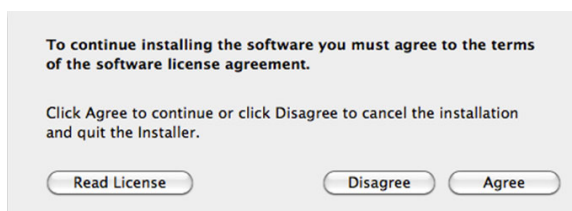
6. Sprawdź wyświetlone informacje i jeśli wszystko się zgadza, kliknij **Kontynuacja** (Continue).



7. Przeczytaj umowę licencyjną i kliknij **Kontynuacja** (Continue).

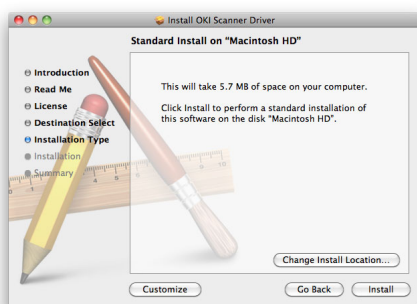


8. Jeśli się zgadzasz, kliknij **Agree** (Agree).



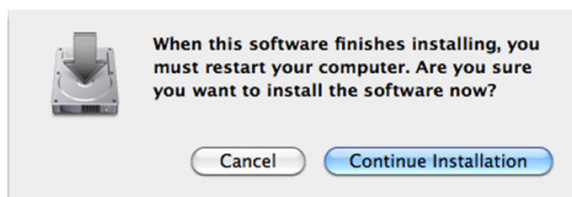
9. Kliknij **Zainstaluj** (Install).

Aby zmienić miejsce instalacji sterownika, kliknij **Change Install Location** (Change Install Location).

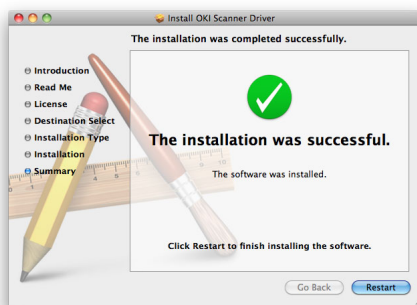


10. Wprowadź nazwę administratora i hasło, a następnie kliknij **OK**.

11. Kliknij **Continue Installation** (Continue Installation).



12. Kliknij **Restart** (Restart).





## UŻYWANIE OPROGRAMOWANIA ACTKEY

Oprogramowanie ActKey pozwala rozpocząć zadanie skanowania wedle ustalonych ustawień za pomocą przyciśnięcia przycisku.

---

### INFORMACJA

*ActKey nie działa w systemie operacyjnym Mac OS X.*

*Actkey nie działa ze skanowaniem WSD.*

*Przy instalacji oprogramowania ActKey jednocześnie instalowana jest aplikacja Konfiguracja sieci.*

---

### ODWOŁANIE

*Szczegółowe informacje dotyczące rozpoczęcia zadania skanowania znajdują się w Instrukcja konfiguracji.*

---

## Instalacja oprogramowania

1. Włóż „DVD-ROM z oprogramowaniem” do komputera.  
Otwiera się okno.
2. Wybierz **ActKey** z **Software**.
3. Zainstaluj oprogramowanie według instrukcji.
4. Kliknij **Finish**.

## Uruchamianie oprogramowania

1. Kliknij **Start**, aby wybrać **Wszystkie programy>Okidata>ActKey>ActKey**.

## USTAWIENIE UŻYWANIA TRYBU SKANOWANIA WSD

W dalszej części wyjaśniono jak ustawić komputer PC do używania funkcji skanowania WSD. W celu używania funkcji skanowania WSD należy zainstalować to urządzenie na komputerze PC.

Skanowanie WSD można przeprowadzać ze skanowania do komputera lokalnego lub skanowania zdalnego przez sieć.

Aby używać Skanowania WSD, urządzenie musi być podłączone przez sieć do komputera z zainstalowanym systemem Windows Vista/ Windows7/ Windows8/ Windows Server 2008/ Windows Server 2008R2/ Windows Server 2012.

---

### ODWOŁANIE

*Przed rozpoczęciem następującej procedury sprawdź połączenie sieciowe. Aby dowiedzieć się więcej, patrz Instrukcja konfiguracji.*

---

### UWAGA

*Jeśli skaner jest używany przez aplikację Skanowanie WSD oraz jeśli adres IP urządzenia ulegnie zmianie, wybierz **Uninstal** w kroku 2 procedury instalacji i odinstaluj skaner, a następnie ponownie wykonaj procedurę instalacji.*

---

## PROCEDURA INSTALACJI

---

### INFORMACJA

*Podczas wykonywania poniższej procedury, WIA jest automatycznie instalowane jako sterownik skanera.*

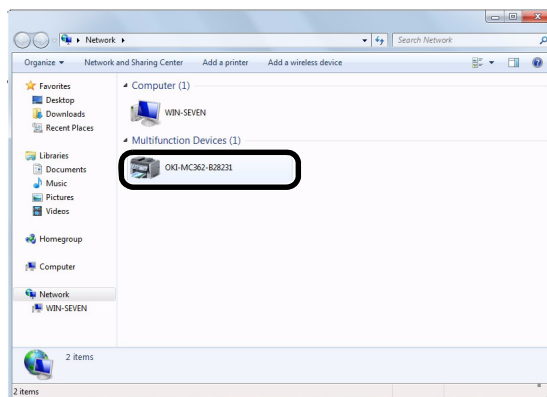
---

### UWAGA

*Przed rozpoczęciem instalacji wybierz **Network and Sharing Center** z Panelu sterowania oraz upewnij się, że **Odnajdowanie sieci** jest włączone.*

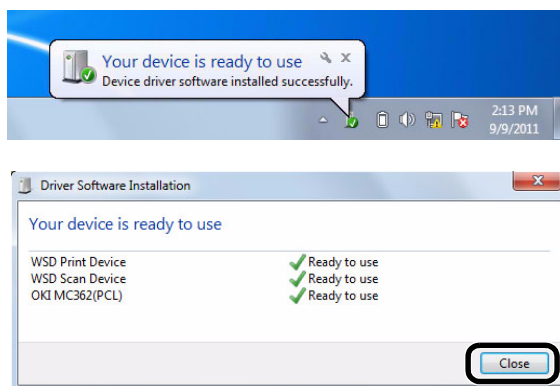
---

1. Z menu **Start** wybierz **Network**. Wyświetlone zostaną urządzenia podłączone do sieci.



2. Kliknij prawym przyciskiem ikonę MC362 w oknie **Multifunction Devices** i wybierz polecenie **Zainstaluj**. W przypadku wyświetlenia okna dialogowego **User Account Control** kliknij **Tak**.

3. Kiedy na pasku zadań wyświetlony zostanie dymek z komunikatem informującym o zakończeniu instalacji, kliknij ten dymek, aby wyświetlić informacje szczegółowe, a następnie kliknij przycisk **Zamknij** (Close).



Sprawdź instalację urządzenia na komputerze w następujący sposób.

4. Naciśnij **SCAN** (SKANUJ) na panelu sterującym.
5. Naciśnij ▼ , aby wybrać **Komputer**, a następnie naciśnij **OK**.
6. Upewnij się, że wybrana została opcja **Wybierz podłączony PC**, i naciśnij **OK**.
7. Naciśnij ▼ , aby wybrać opcję **Wybierz z listy komp.podł. sieciowo**, a następnie naciśnij **OK**.
8. Upewnij się, że komputer instalacji urządzenia jest wyświetlany jako komputer docelowy.

#### INFORMACJA

Zarejestrować można maksymalnie 50 komputerów.

## METODY SKANOWANIA

#### UWAGA

Jeśli administrator włączył kontrolę dostępu do urządzenia, urządzenie będzie automatycznie uruchamiany w trybie kontroli dostępu. Urządzenia nie będzie można używać do czasu podania prawidłowych danych logowania. Szczegółowe informacje znajdują się w sekcji „Uwierzytelnianie użytkowników i kontrola dostępu” na stronie 40.



1. Umieść dokumenty w podajniku ADF stroną do skopiowania skierowaną DO GÓRY lub na szybie stroną do skopiowania skierowaną DO DOŁU.
2. Na panelu sterowania naciśnij przycisk **Scan** (Skan) (1), aby wyświetlić ekran **Scan Menu** (Menu skanera).

3. Wybierz miejsce docelowe skanowania z następujących opcji:

- > wiadomość E-mail,
- > Komputer,
- > pamięć USB,
- > Katalog udostępniony,
- > Skan zdalny.

---

*UWAGA*

*Komputer — wybierz docelową aplikację z panelu sterowania urządzenia MFP.*

*Skan zdalny; wybierz docelową aplikację spośród narzędzi w swoim komputerze.*

*„Skan zdalny” nie jest wyświetlany, kiedy skanowanie do komputera jest ustawione na tryb skanowania prostego.*

---

4. Ustaw opcje skanowania zgodnie z wymaganiami. Szczegółowe informacje znajdują się w poniższych częściach.

5. Naciśnij przycisk **Mono** (2), aby skanować dokument czarno-biały lub przycisk **Colour** (Kolor) (3), aby skanować dokument w trybie kolorowym.

---

*UWAGA*

*Aby anulować operację skanowania, należy nacisnąć przycisk **Stop** (4).*

---

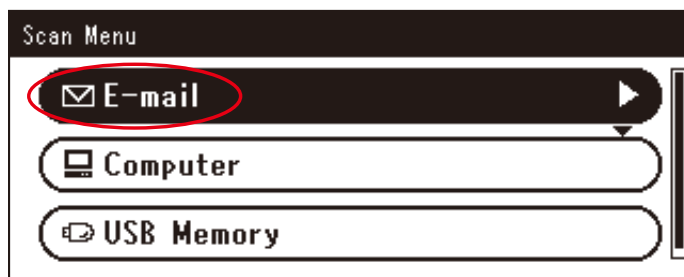
## SKANOWANIE DO WIADOMOŚCI E-MAIL

### UWAGA

Dla przykładu przedstawiono dostęp do funkcji z poziomu panelu sterowania.

Korzystając z dostępnych opcji, można wprowadzić informacje o adresie E-mail i dostosować wynik skanowania do własnych potrzeb:

1. Umieść dokumenty w podajniku ADF stroną do skopiowania skierowaną DO GÓRY lub na szybie stroną do skopiowania skierowaną DO DOŁU.
2. Na panelu sterowania naciśnij przycisk **Scan** (Skan), aby wyświetlić ekran **Scan Menu** (Menu skanera).
3. W razie potrzeby za pomocą przycisków strzałek przewiń do pozycji **E-mail**, a następnie naciśnij przycisk **OK**.



4. Korzystając z dostępnych opcji, można wprowadzić informacje o docelowych adresach E-mail i dostosować wynik skanowania do własnych potrzeb.

FUNKCJA	ELEMENT OPCJONALNY			OPIS
Destination (m-ce docelowe)	To (Do):	Operation Menu (Menu operacji)	Edit Destination Type (Edytuj typ docelowy)	
			Delete The Address (Usuń adres)	
			Close The List (Zamknij listę)	
	Cc (DW):	Operation Menu (Menu operacji)	Edit Destination Type (Edytuj typ docelowy)	
			Delete The Address (Usuń adres)	
			Close The List (Zamknij listę)	
	Bcc (UDW):	Operation Menu (Menu operacji)	Edit Destination Type (Edytuj typ docelowy)	
			Delete The Address (Usuń adres)	
			Close The List (Zamknij listę)	
Add Destination (Dodaj m-ce docelowe)	To (Do): Cc (DW): Bcc (UDW):	Address Book (Książka adresowa)	Wybierz adres E-mail z książki adresowej. Zakres: 001-100	
		Group List (Lista grup)	Wybierz grupę odbiorców z listy. Zakres: 01-20	
		Tx History (Historia wyst.)	Umożliwia wyświetlenie listy wysłanych wiadomości E-mail.	

FUNKCJA	ELEMENT OPCJONALNY		OPIS	
Add Destination (Dodaj m-ce docelowe) (cd.)	To (Do): Cc (DW): Bcc (UDW): (cd.)	Direct Input (Wej. bezpośrednie)	Za pomocą klawiatury ekranowej wprowadź adres E-mail.	
		LDAP	Simple Search (Proste wyszuk.)	Za pomocą klawiatury ekranowej wprowadź wyszukiwane hasło.
			Advanced Search (Zaawans. wyszukiwanie) Search Method (Metoda wyszuk.): User Name (Nazwa użytkownika): Adres E-mail:	Użyj funkcji wyszukiwania zaawansowanego, aby przeszukać książkę adresową LDAP według nazwy użytkownika i/lub adresu E-mail. Maksymalnie można wyświetlić 100 adresów.
Scan Settings (Ustawienia skanowania)	Scan Size (Form.skan)	<b>A4</b> , A5, A6, B5, Letter, Legal 13, Legal 13,5, Legal 14, Executive		Wybierz format zeskanowanego dokumentu.
	Duplex Scan (Skan.dwus.)	<b>OFF</b> (WYŁ.), Long Edge Bind (Składanie dł. bok), Short Edge Bind (Składanie kr. bok)		Wybierz miejsce składania łączonych oryginałów. Uwaga: Skanowanie dwustronne formatu A6 nie jest obsługiwane.
	Image Settings (Typ dokumentu)	Gęstość	-3, -2, -1, <b>0</b> , +1, +2, +3	Umożliwia dopasowanie gęstości Ciemniej: Zachowuje intensywność kolorów i ciemniejszy obraz. Jaśniej: Zmniejsza intensywność kolorów i daje jaśniejszy obraz.
		Document Type (Typ dokumentu)	Text (Tekst), <b>Text&amp;Photo</b> (Tekst&foto), Photo (Foto), Photo (Glossy) (Foto błyszcz.)	Umożliwia określenie typu obrazów w dokumencie.
		Rozdzielczość	75 dpi, 100 dpi, 150 dpi, <b>200 dpi</b> , 300 dpi, 400 dpi, 600 dpi	Wybierz odpowiednią rozdzielczość. Pamiętaj: im wyższa rozdzielczość, tym większy rozmiar pliku!
		Background Removal (Usuwanie tła)	OFF (WYŁ.), 1, 2, <b>3</b> , 4, 5, 6	Umożliwia zablokowanie niepożądanych kolorów tła.
		Contrast (Kontrast)	-3, -2, -1, <b>0</b> , +1, +2, +3	Ustawienia kontrastu Wys.: Zwiększ jasność Nis.: Zmniejsz jasność
		Hue (Barwa)	-3, -2, -1, <b>0</b> , +1, +2, +3	Umożliwia dopasowanie balansu czerwień/zieleń. Nis.: Więcej czerwieni. Wys.: Więcej zieleni.
		Saturation (Nasycenie)	-3, -2, -1, <b>0</b> , +1, +2, +3	Ustawienia nasycenia Wys.: Zwiększ ostrość obrazu Nis.: Zmniejsz barwę
		RGB	Red (Czerwony): -3, -2, -1, <b>0</b> , +1, +2, +3 Green (Zielony): -3, -2, -1, <b>0</b> , +1, +2, +3 Blue (Niebieski): -3, -2, -1, <b>0</b> , +1, +2, +3	Umożliwia dopasowanie ustawień kontrastu RGB. Użyj przycisków strzałek, aby zwiększyć lub zmniejszyć wartości albo przejść do następnego ustawienia koloru.

FUNKCJA	ELEMENT OPCJONALNY		OPIS		
Scan Settings (Ustawienia skanowania) (cd.)	Reply To (Adres zwrotny)	Address Book (Książka adresowa)		Wybierz adres E-mail z książki adresowej. Zakres: 001-100	
		Direct Input (Wej. bezpośrednie)		Za pomocą klawiatury ekranowej wprowadź adres E-mail.	
		LDAP	Simple Search (Proste wyszuk.)		Za pomocą klawiatury ekranowej wprowadź wyszukiwane hasło.
			Advanced Search (Zaawans. wyszukiwanie) Search Method (Metoda wyszuk.): User Name (Nazwa użytkownika): Adres E-mail:		Użyj funkcji wyszukiwania zaawansowanego, aby przeszukać książkę adresową LDAP według nazwy użytkownika i/lub adresu E-mail. Maksymalnie można wyświetlić 100 adresów.
	Edit E-mail (Edycja E-mail)	Subject (Temat)	Wybierz temat		Wprowadź nowy temat wiadomości i szablonu tekstu lub edytuj wartości domyślne. Szczegółowe informacje znajdują się w sekcji „ <a href="#">Tworzenie szablonów wiadomości E-mail</a> ” na stronie 87.
			Direct Input (Wej. bezpośrednie)		
		E-mail Body (Treść E-mail)	Wybierz treść		
			Direct Input (Wej. bezpośrednie)		
	File Name (Nazwa pliku)	<b>Zdefiniowane przez użytkownika</b>		Za pomocą klawiatury ekranowej wprowadź odpowiednią nazwę pliku.	
	Continuous Scan (Kontynuacja skanowania)	ON (WŁ.), OFF (WYŁ.)		Umożliwia kontynuowanie skanowania kolejnych dokumentów. Umożliwia utworzenie jednego zadania skanowania z wielu pojedynczych arkuszy lub oryginałów. Szczegółowe informacje znajdują się w sekcji „ <a href="#">Tryb skanowania ciągłego</a> ” na stronie 118.	
Greyscale (Skala szarości)	ON (WŁ.), OFF (WYŁ.)		Wybierz opcję ON (Wł.), aby drukować w skali szarości.		
File Format (Format pliku)	Kolor: <b>PDF</b> , TIFF, JPEG, XPS Mono (skala szarości): <b>PDF</b> , TIFF, JPEG, XPS Mono (binarnie): <b>PDF</b> , TIFF, XPS		Umożliwia wybór odpowiedniego formatu pliku.		
Encrypted PDF (Zabezpieczony PDF)	Not Encrypt (Niezabezpieczony) Encrypt (Kodowanie)	<b>Nis.</b> , Średni, Wys.	Wybierz odpowiedni poziom zabezpieczenia.		
Compression Rate (Współczynnik kompresji)	Kolor: Wys., Średni, <b>Nis.</b> Mono (skala szarości): Wys., Średni, <b>Nis.</b> Mono (binarnie): <b>High</b> (Wysoki), Medium (Średni), Raw		Wybierz odpowiedni poziom kompresji. <b>Uwaga:</b> Mono (binarnie); High (Wysoki) = G4 Medium (Średni) = G3		

FUNKCJA	ELEMENT OPCJONALNY		OPIS
Scan Settings (Ustawienia skanowania) (cd.)	Erase Center (Usuwanie środka)	ON (WŁ.), <b>OFF</b> (WYŁ.)	Za pomocą klawiatury wprowadź ustawienia szerokości. Zakres: 5 do 50 mm
Tx History (Historia wysł.)			Umożliwia wyświetlenie listy wysłanych wiadomości E-mail.

**UWAGA**

- > Aby korzystać z funkcji książki adresowej lub listy grup, należy wcześniej zarejestrować adresy E-mail. Zapoznaj się z rozdziałem „Zarządzanie książką adresową” na stronie 86.
- > To urządzenie umożliwia wysyłanie zeskanowanych dokumentów na wiele adresów E-mail. Wystarczy wybrać odpowiednie miejsce docelowe i nacisnąć przycisk **OK**, a następnie powtarzać te czynności do momentu dodania wszystkich potrzebnych miejsc docelowych.
- > W polach „**Destination** (Odbiorca)”, „**Reply to** (Adres zwrotny)” i „**Subject** (Temat)” można wprowadzić maksymalnie 48 znaków.
- > Jeśli administrator skonfigurował uwierzytelnianie SMTP lub POP3, po wysłaniu zeskanowanego dokumentu na wybrane adresy E-mail, jeśli nie są planowane kolejne transmisje, należy wylogować się z systemu. Pomoże to zapobiec nieprawidłowemu wykorzystaniu konta E-mail użytkownika w celu wysyłania wiadomości E-mail. Po trzech minutach braku aktywności system automatycznie wyloguje użytkownika.

5. Naciśnij przycisk **Mono**, aby skanować dokument czarno-biały lub przycisk **Colour** (Kolor), aby skanować dokument kolorowy.

**UWAGA**

Aby anulować operację skanowania, należy nacisnąć przycisk **Stop**.

Po zakończeniu urządzenie wyemituje sygnał dźwiękowy i wyświetlony zostanie ekran potwierdzenia.

**UWAGA**

Wiadomości MDN (powiadomienia o przekazaniu wiadomości) i DSN (powiadomienia o stanie dostarczenia) mogą być włączane i wyłączane przez administratora. Zapoznaj się z rozdziałem „MDN Response (Odpowiedź MDN)” na stronie 175.

6. W przypadku włączenia kontroli dostępu, w celu uniknięcia nieautoryzowanego dostępu, niezwłocznie po zakończeniu pracy należy się wylogować.



## SKAN DO KATALOGU UDOSTĘPNIONEGO

### UWAGA

Aby można było skonfigurować skanowanie do folderu udostępniania, urządzenie MFP musi być połączone z serwerem. Szczegółowe informacje znajdują się w instrukcji konfiguracji.

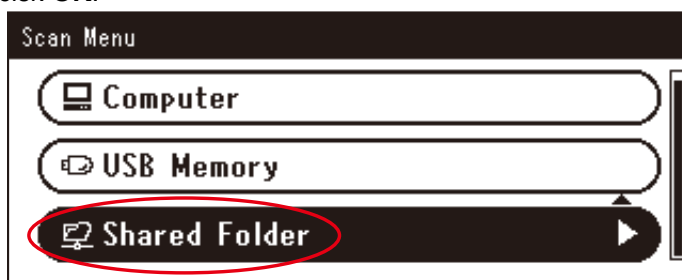
Aby przyspieszyć cały proces wysyłania, przed wysłaniem dokumentu na serwer plików należy skonfigurować profile. Profil zawiera listę parametrów obsługi plików, takich jak protokół obsługi plików, katalog, nazwa pliku i inne parametry skanowania.

### UWAGA

Profile można tworzyć i obsługiwać za pomocą strony internetowej urządzenia lub narzędzia MFP Setup.

Można utworzyć maksymalnie 50 profili. Zapoznaj się z rozdziałem „Zarządzanie profilami” na stronie 84.

1. Umieść dokumenty w podajniku ADF stroną do skopiowania skierowaną DO GÓRY lub na szybie stroną do skopiowania skierowaną DO DOŁU.
2. Na panelu sterowania naciśnij przycisk **Scan** (Skan), aby wyświetlić ekran **Scan Menu** (Menu skanera).
3. Za pomocą przycisku strzałki w dół przewiń do pozycji **Shared Folder** (Katalog udostępniony) i naciśnij przycisk **OK**.



4. Za pomocą przycisku strzałki w dół przewiń do pozycji **Select Profile** (Wybierz profil) i naciśnij przycisk **OK**.  
Zostanie wyświetlona lista zarejestrowanych profili.
5. Za pomocą przycisku strzałki w dół przewiń do odpowiedniego profilu i naciśnij przycisk **OK**.
6. Za pomocą przycisku strzałki w dół przewiń do pozycji **Scan Setting** (Ustawienia skanowania) i naciśnij przycisk **OK**.

Korzystając z dostępnych opcji, można wprowadzić informacje o sieci i dostosować wynik skanowania do własnych potrzeb.

FUNKCJA	ELEMENT OPCJONALNY		OPIS
Select Profile (Wybierz profil)			
Scan Setting (Ustawienia skanowania)	Scan Size (Form.skan)	A4, A5, A6, B5, Letter, Legal 13, Legal 13.5, Legal 14, Executive	Wybierz format zeskanowanego dokumentu.
	Duplex Scan (Skan.dwus.)	OFF (WYŁ.), Long Edge Bind (Składanie dł. bok), Short Edge Bind (Składanie kr. bok)	Wybierz miejsce składania łączonych oryginałów. Uwaga: Skanowanie dwustronne formatu A6 nie jest obsługiwane.

FUNKCJA	ELEMENT OPCJONALNY		OPIS	
Scan Setting (Ustawienia skanowania) (cd.)	Image Settings (Typ dokumentu)	Gęstość	-3, -2, -1, <b>0</b> , +1, +2, +3	Umożliwia dopasowanie gęstości Ciemniej: Zachowuje intensywność kolorów i ciemniejszy obraz. Jaśniej: Zmniejsza intensywność kolorów i daje jaśniejszy obraz.
		Document Type (Typ dokumentu)	Text (Tekst), <b>Text&amp;Photo</b> (Tekst&foto), Photo (Foto), Photo (Glossy) (Foto błyszcz.)	Umożliwia określenie typu obrazów w dokumencie.
		Background Removal (Usuwanie tła)	OFF (WYŁ.), 1, 2, <b>3</b> , 4, 5, 6	Umożliwia blokowanie kolorowego tła obrazu (przy założeniu, że dokument ma kolorowe tło), przez co kolorowe tło nie jest drukowane.
		Rozdzielczość	75 dpi, 100 dpi, 150 dpi, <b>200 dpi</b> , 300 dpi, 400 dpi, 600 dpi	Wybierz odpowiednią rozdzielczość. Pamiętaj: im wyższa rozdzielczość, tym większy rozmiar pliku!
		Contrast (Kontrast)	-3, -2, -1, <b>0</b> , +1, +2, +3	Ustawienia kontrastu Wys.: Zwiększ jasność Nis.: Zmniejsz jasność
		Hue (Barwa)	-3, -2, -1, <b>0</b> , +1, +2, +3	Umożliwia dopasowanie balansu czerwień/zieleń. Nis.: Więcej czerwieni. Wys.: Więcej zieleni.
		Saturation (Nasycenie)	-3, -2, -1, <b>0</b> , +1, +2, +3	Ustawienia nasycenia Wys.: Zwiększ ostrość obrazu Nis.: Zmniejsz barwę
		RGB	Red (Czerwony): -3, -2, -1, <b>0</b> , +1, +2, +3 Green (Zielony): -3, -2, -1, <b>0</b> , +1, +2, +3 Blue (Niebieski): -3, -2, -1, <b>0</b> , +1, +2, +3	Umożliwia dopasowanie ustawień kontrastu RGB. Użyj przycisków strzałek, aby zwiększyć lub zmniejszyć wartości albo przejść do następnego ustawienia koloru.
	File Name (Nazwa pliku)	<b>Zdefiniowane przez użytkownika</b>		Za pomocą klawiatury ekranowej wprowadź odpowiednią nazwę pliku.
	Subfolder (Podfolder)	<b>Zdefiniowane przez użytkownika</b>		Wprowadź podkatalog, w którym zapisany zostanie zeskanowany dokument.
Continuous Scan (Kontynuacja skanowania)	ON (WŁ.), <b>OFF</b> (WYŁ.)		Umożliwia kontynuowanie skanowania kolejnych dokumentów. Umożliwia utworzenie jednego zadania skanowania z wielu pojedynczych arkuszy lub oryginałów. Szczegółowe informacje znajdują się w sekcji „Tryb skanowania ciągłego” na stronie 118.	

FUNKCJA	ELEMENT OPCJONALNY		OPIS	
Scan Setting (Ustawienia skanowania) (cd.)	Greyscale (Skala szarości)	ON (WŁ.), <b>OFF</b> (WYŁ.)	Wybierz opcję ON (Wł.), aby drukować w skali szarości.	
	File Format (Format pliku)	Kolor: <b>PDF</b> , TIFF, JPEG, XPS Mono (skala szarości): <b>PDF</b> , TIFF, JPEG, XPS Mono (binarnie): <b>PDF</b> , TIFF, XPS	Umożliwia wybór odpowiedniego formatu pliku.	
	Encrypted PDF (Zabezpieczony PDF)	Not Encrypt (Niezabezpieczony) Encrypt (Kodowanie)	Nis., Średni, Wys.	Wybierz odpowiedni poziom zabezpieczenia.
	Compression Rate (Współczynnik kompresji)	Kolor: Wys., Średni, <b>Nis.</b> Mono (skala szarości): Wys., Średni, <b>Nis.</b> Mono (binarnie): <b>High</b> (Wysoki), Medium (Średni), Raw		Wybierz odpowiedni poziom kompresji. <b>Uwaga:</b> Mono (binarnie): High (Wysoki) = G4 Medium (Średni) = G3
	Erase Center (Usuwanie środka)	ON (WŁ.), <b>OFF</b> (WYŁ.)		Za pomocą klawiatury wprowadź ustawienia szerokości. Zakres: 5 do 50 mm

7. Naciśnij przycisk **Mono**, aby skanować dokument czarno-biały lub przycisk **Colour** (Kolor), aby skanować dokument kolorowy.

---

**UWAGA**

*Aby anulować operację skanowania, należy nacisnąć przycisk **Stop**.*

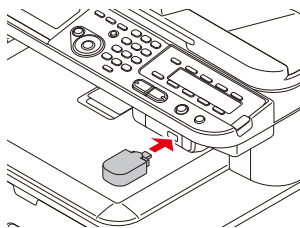
---

Po zakończeniu urządzenie wyemituje sygnał dźwiękowy i wyświetlony zostanie ekran potwierdzenia.

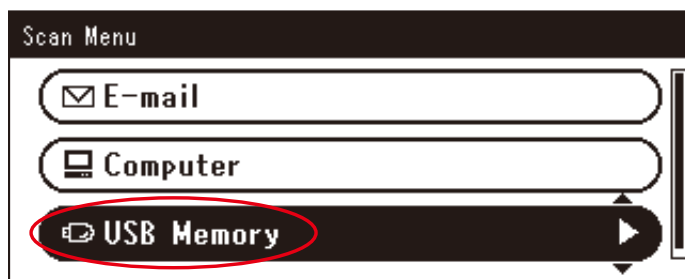
8. W przypadku włączenia kontroli dostępu, w celu uniknięcia nieautoryzowanego dostępu, niezwłocznie po zakończeniu pracy należy się wylogować.

## SKANOWANIE DO PAMIĘCI USB

1. Podłącz pamięć USB do portu USB z przodu urządzenia.



2. Umieść dokumenty w podajniku ADF stroną do skopiowania skierowaną DO GÓRY lub na szybie stroną do skopiowania skierowaną DO DOŁU.
3. Na panelu sterowania naciśnij przycisk **Scan** (Skan), aby wyświetlić ekran **Scan Menu** (Menu skanera).
4. Za pomocą przycisku strzałki w dół przewiń do pozycji **USB Memory** (Pamięć USB) i naciśnij przycisk **OK**.



Korzystając z dostępnych opcji, można wprowadzić nazwę pliku i dostosować wynik skanowania do własnych potrzeb.

FUNKCJA	ELEMENT OPCJONALNY		OPIS
Scan Size (Form.skan)	A4, A5, A6, B5, Letter, Legal 13, Legal 13.5, Legal 14, Executive		Wybierz format zeskanowanego dokumentu.
Duplex Scan (Skan.dwus.)	OFF (WYŁ.), Long Edge Bind (Składanie dł. bok), Short Edge Bind (Składanie kr. bok)		Wybierz miejsce składania łączonych oryginałów. Uwaga: Skanowanie dwustronne formatu A6 nie jest obsługiwane.
Image Settings (Typ dokumentu)	Gęstość	-3, -2, -1, 0, +1, +2, +3	Umożliwia dopasowanie gęstości Ciemniej: Zachowuje intensywność kolorów i ciemniejszy obraz. Jaśniej: Zmniejsza intensywność kolorów i daje jaśniejszy obraz.
	Document Type (Typ dokumentu)	Text (Tekst), <b>Text&amp;Photo</b> (Tekst&foto), Photo (Foto), Photo (Glossy) (Foto błyszcz.)	Umożliwia określenie typu obrazów w dokumencie.
	Background Removal (Usuwanie tła)	OFF (WYŁ.), 1, 2, 3, 4, 5, 6	Umożliwia blokowanie kolorowego tła obrazu (przy założeniu, że dokument ma kolorowe tło), przez co kolorowe tło nie jest drukowane.
	Rozdzielczość	75 dpi, 100 dpi, 150 dpi, <b>200 dpi</b> , 300 dpi, 400 dpi, 600 dpi	Wybierz odpowiednią rozdzielczość. Pamiętaj: im wyższa rozdzielczość, tym większy rozmiar pliku!
	Contrast (Kontrast)	-3, -2, -1, 0, +1, +2, +3	Ustawienia kontrastu Wys.: Zwiększ jasność Nis.: Zmniejsz jasność

FUNKCJA	ELEMENT OPCJONALNY		OPIS
Image Settings (Typ dokumentu) (cd.)	Hue (Barwa)	-3, -2, -1, <b>0</b> , +1, +2, +3	Umożliwia dopasowanie balansu czerwień/zieleń. Nis.: Więcej czerwieni. Wys.: Więcej zieleni.
	Saturation (Nasylenie)	-3, -2, -1, <b>0</b> , +1, +2, +3	Ustawienia nasycenia Wys.: Zwiększ ostrość obrazu Nis.: Zmniejsz barwę
	RGB	Red (Czerwony): -3, -2, -1, <b>0</b> , +1, +2, +3 Green (Zielony): -3, -2, -1, <b>0</b> , +1, +2, +3 Blue (Niebieski): -3, -2, -1, <b>0</b> , +1, +2, +3	Umożliwia dopasowanie ustawień kontrastu RGB. Użyj przycisków strzałek, aby zwiększyć lub zmniejszyć wartości albo przejdź do następnego ustawienia koloru.
File Name (Nazwa pliku)	<b>Zdefiniowane przez użytkownika</b>		Za pomocą klawiatury ekranowej wprowadź odpowiednią nazwę pliku.
Continuous Scan (Kontynuacja skanowania)	ON (WŁ.), <b>OFF</b> (WYŁ.)		Umożliwia kontynuowanie skanowania kolejnych dokumentów. Umożliwia utworzenie jednego zadania skanowania z wielu pojedynczych arkuszy lub oryginałów. Szczegółowe informacje znajdują się w sekcji „Tryb skanowania ciągłego” na stronie 118.
Greyscale (Skala szarości)	ON (WŁ.), <b>OFF</b> (WYŁ.)		Wybierz opcję ON (Wł.), aby drukować w skali szarości.
File Format (Format pliku)	Kolor: <b>PDF</b> , TIFF, JPEG, XPS Mono (skala szarości): <b>PDF</b> , TIFF, JPEG, XPS Mono (binarnie): <b>PDF</b> , TIFF, XPS		Umożliwia wybór odpowiedniego formatu pliku.
Encrypted PDF (Zabezpieczony PDF)	Not Encrypt (Niezabezpieczony) Encrypt (Kodowanie)	Nis., Średni, Wys.	Wybierz odpowiedni poziom zabezpieczenia.
Compression Rate (Współczynnik kompresji)	Kolor: Wys., Średni, <b>Nis.</b> Mono (skala szarości): Wys., Średni, <b>Nis.</b> Mono (binarnie): <b>High</b> (Wysoki), Medium (Średni), Raw		Wybierz odpowiedni poziom kompresji. <b>Uwaga:</b> Mono (binarnie); High (Wysoki) = G4 Medium (Średni) = G3
Erase Center (Usuwanie środka)	ON (WŁ.), <b>OFF</b> (WYŁ.)		Za pomocą klawiatury wprowadź ustawienia szerokości. Zakres: 5 do 50 mm

5. Naciśnij przycisk **Mono**, aby skanować dokument czarno-biały lub przycisk **Colour** (Kolor), aby skanować dokument kolorowy.

---

**UWAGA**

*Aby anulować operację skanowania, należy nacisnąć przycisk **Stop**.*



---

Na zakończenie zostanie wyświetlony komunikat z potwierdzeniem.

6. Wyjmij pamięć USB z urządzenia.
7. W przypadku włączenia kontroli dostępu, w celu uniknięcia nieautoryzowanego dostępu, niezwłocznie po zakończeniu pracy należy się wylogować.

## SKAN DO KOMPUTERA

Zeskanowane dane można zapisać na komputerze lokalnym.

Gdy naciśniesz  lub  rozpocznie się zadanie skanowania i program ActKey oraz sterownik TWAIN zostaną automatycznie uruchomione. Zeskanowany dokument można wysłać do określonej aplikacji, zapisać we wskazanym folderze lub wysłać jako faks.

W połączeniu skanowania WSD można ustawić aplikację, która ma zostać uruchomiona oraz miejsce docelowe, gdzie mają być wysyłane lub zachowywane dane dla każdego z odbiorców.

Urządzenie może być połączone za pośrednictwem interfejsu USB lub sieci z tylko jednym komputerem jednocześnie.

Jeśli system Mac OS X jest uruchomiony, przechwytywanie obrazu oraz sterownik ICA są automatycznie uruchamiane.

Można wybrać folder do zapisywania w nim zeskanowanych dokumentów.

---

### UWAGA

*Podłącz urządzenie do komputera przez USB lub sieć.*

*Przed skanowaniem do komputera lokalnego zainstaluj ActKey oraz sterownik skanera.*

*Jeśli podłączasz urządzenie do sieci, wykonaj następujące czynności.*

- > Ustaw **TCP/IP** na **Enable**.
- > Sprawdź zgodność wersji IP urządzenia oraz komputera.
- > Ustaw serwer DNS.
- > Aktywuj ustawienia sieciowe TWAIN.

*Jeśli system Mac OS X jest uruchomiony, można skanować dokumenty na szybko dokumentów tylko w formacie A4.*

*Jeśli system Mac OS X jest uruchomiony, można zapisać plik tylko w formacie JPEG.*

*Jeśli system Mac OS X 10.7 lub 10.8 jest uruchomiony oraz jeśli skanowanie dokumentów odbywa się przez połączenie sieciowe, należy wcześniej uruchomić przechwytywanie obrazu. Następnie należy wybrać urządzenie z listy wyświetlanej z lewej strony ekranu przechwytywania obrazu.*

*Aby używać MFP w połączeniu skanowania WSD, ustaw, co następuje.*

- > Ustaw **TCP/IP** w MFP na **Enable**.
- > Dopasuj wersję protokołu IP między MFP a komputerem.
- > Aktywuj skanowanie WSD.
- > Zainstaluj MFP na komputerze.

---

### ODWOŁANIE

*W celu uzyskania szczegółowych informacji o aktywowaniu ustawień sieci TWAIN należy odwołać się do Instrukcja konfiguracji.*

*W celu uzyskania szczegółowych informacji o instalowaniu programu ActKey należy odwołać się do Instrukcja konfiguracji.*

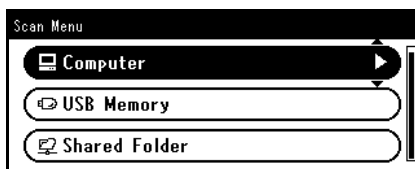
*Dla procedury aktywacji skanowania WSD, patrz Instrukcja konfiguracji.*

*Dla procedury instalacji MFP na komputerze, patrz „[Ustawienie używania trybu skanowania WSD](#)” na stronie 58.*

---

## PODŁĄCZANIE PRZEZ USB

1. Naciśnij klawisz **SCAN** (SKANUJ) na panelu sterującym.
2. Umieść dokumenty w podajniku ADF stroną do skopiowania skierowaną do góry lub na szybie dokumentów stroną do skopiowania skierowaną do dołu.
3. Naciśnij ▼ , aby wybrać **Komputer** (Computer), a następnie wciśnij **OK**.  
Jeśli ustawienie sieciowe TWAIN jest ustawione na **Disable**, przejdź do kroku 6.



4. Sprawdź, czy wybrano **Wybierz podłączony PC**, a następnie wciśnij **OK**.
5. Naciśnij ▼ , aby wybrać **Poprzez USB**, a następnie naciśnij **OK**.
6. Naciśnij ▼ aby wybrać **Wybierz aplikację.**, a następnie naciśnij **OK**.
7. Naciśnij ▼ , aby wybrać gdzie zeskanowany dokument ma być wysłany, a następnie wciśnij **OK**.

Możliwe do wybrania miejsca docelowe:

Aplikacja	Katalog	PC-FAX
-----------	---------	--------

---

### UWAGA

Jeśli system Mac OS X jest uruchomiony, można wybrać tylko folder.

---

8. Naciśnij  lub .

---

### INFORMACJA

Je.li wybrane zostanie **Aplikacja**, uruchomiona zostanie określona aplikacja i zeskanowany obraz wyświetli się wewnątrz aplikacji.

Je.li wybrane zostanie **Katalog**, zeskanowany obraz zostanie zapisany w określonym folderze.

Je.li wybrane zostanie **PC-FAX**, aplikacja do wysyłania faksów zostanie uruchomiona. Po wysłaniu zeskanowanego obrazu wylij faks za pomocą oprogramowania do wysyłania faksów na komputerze.

---

## PODŁĄCZANIE PRZEZ SIĘĆ

1. Naciśnij klawisz **SCAN** (SKANUJ) na panelu sterującym.
2. Umieść dokumenty w podajniku ADF stroną do skopiowania skierowaną do góry lub na szybie dokumentów stroną do skopiowania skierowaną do dołu.
3. Naciśnij ▼ , aby wybrać **Komputer**, a następnie wciśnij **OK**.
4. Sprawdź, czy wybrano **Wybierz podłączony PC**, a następnie wciśnij **OK**.
5. Sprawdź, czy wybrano **Poprzez sieć**, a następnie wciśnij **OK**.
6. Naciśnij ▼ , aby wybrać żądany komputer, a następnie wciśnij **OK**.
7. Naciśnij ▼ , aby wybrać **Wybierz aplikację.**, a następnie wciśnij **OK**.
8. Naciśnij ▼ , aby wybrać gdzie zeskanowany dokument ma być wysłany, a następnie wciśnij **OK**.

9. Naciśnij  lub .

---

**INFORMACJA**



Je.li wybrane zostanie **Aplikacja**, uruchomiona zostanie okre.lona aplikacja i zeskanowany obraz wy.wietli si. wewn.trz aplikacji.

Je.li wybrane zostanie **Katalog**, zeskanowany obraz zostanie zapisany w okre.lonym folderze.

Je.li wybrane zostanie **PC-FAX**, uruchomiona zostanie aplikacja do wysy.ania faksow. Po wys.aniu zeskanowanego obrazu wy.lij faks za pomoc. oprogramowania do wysy.ania faksow na komputerze.

---

## POŁĄCZENIE SKANOWANIA WSD

1. Naciśnij klawisz **SCAN** (SKANUJ) na panelu sterującym.
2. Umieść oryginał na automatycznym podajniku dokumentów lub szybie skanera.
3. Naciśnij ▼ , aby wybrać **Komputer**, a następnie wciśnij **OK**.
4. Upewnij się, że wybrano **Wybierz podłączony PC**, a następnie wciśnij **OK**.
5. Naciśnij ▼ , aby wybrać **Wybierz z listy komp.podł. sieciowo**, a następnie wciśnij **OK**.
6. Naciśnij ▼ , aby wybrać komputer docelowy, a następnie wciśnij **OK**.
7. Naciśnij ▼ , aby wybrać **Skan dwustronny**, a następnie wciśnij **OK**.
8. Naciśnij ▲ lub ▼ , aby wybrać pozycję **ON** lub **OFF**, a następnie naciśnij **OK**.
9. Naciśnij  lub .

---

**INFORMACJA**

Aby rozpocząć skanowanie obustronne, należy je aktywować w ustawieniach i umieścić oryginał na automatycznym podajniku dokumentów. Jeśli włączone zostanie skanowanie obustronne, ale dokument zostanie umieszczony na szybie skanera, nie można będzie zeskanować obu stron dokumentu.

Podczas korzystania z aplikacji skanera na komputerze dokument zostanie zeskanowany zgodnie z ustawieniami profilu na komputerze, niezależnie od umiejscowienia dokumentu lub ustawień w **Skan dwustronny**. (Format A6 można skanować tylko jednostronnie)

---



## SKAN ZDALNY

Ta funkcja uruchamia sterownik skanera z programu zainstalowanego na komputerze (ActKey, PaperPort, Image, Adobe Photoshop CS3 itd.) i rozpoczyna skanowanie.

Podłącz urządzenie do komputera przez USB lub sieć.

Obsługiwane jest skanowanie za pomocą protokołu WSD oraz TWAIN (połączenie USB lub sieciowe).

Istnieją 3 tryby pracy: Tryb skanowania prostego, tryb skanowania ręcznego i tryb skanowania bezpiecznego.

W trybie prostym skanowanie można rozpocząć ze wszystkich komputerów za pośrednictwem połączenia USB, sieciowego lub WSD, bez wykonywania specjalnych czynności na panelu sterującym.

W trybie ręcznym skanowanie można rozpocząć ze wszystkich komputerów za pośrednictwem połączenia USB, sieciowego lub WSD.

W trybie bezpiecznym skanowanie może być rozpoczęte za pośrednictwem połączenia USB, sieciowego lub WSD tylko z wyznaczonego komputera (spośród zarejestrowanych w urządzeniu).

Urządzenie może być połączone tylko z jednym komputerem jednocześnie.

---

### INFORMACJA

*W następującej procedurze jako przykład w systemie Windows zostanie użyty ActKey natomiast w Mac OS X zostanie użyty Adobe Photoshop CS3. Elementy w niniejszej instrukcji mogą się różnić w zależności od używanej aplikacji.*

---

### UWAGA

*Podłącz urządzenie do komputera przez USB lub sieć.*

*Zainstaluj aplikację (ActKey, PaperPort itd.) i sterownik skanera przed rozpoczęciem zadania skanowania. Ta instalacja NIE jest wymagana dla połączenia skanowania WSD.*

*Jeśli podłączasz urządzenie do sieci, wykonaj następujące czynności.*

- > Ustaw **TCP/IP** na **Enable**.
- > Sprawdź zgodność wersji IP urządzenia oraz komputera.
- > Ustaw serwer DNS.
- > Aktywuj ustawienia sieciowe TWAIN.

*W trybie Skanowania bezpiecznego administrator musi uprzednio zarejestrować informacje o komputerze dla przeprowadzania bezpiecznego skanowania z panelu sterowania lub strony internetowej.*

*Dla Mac OS X, podczas przeprowadzania po raz pierwszy skanowania sieciowego, podczas używania sterownika, należy ustawić cel połączenia. Podczas pierwszego użycia sterownika uruchomione zostanie narzędzie wyboru celu połączenia. Nie trzeba ustawiać celu połączenia po pierwszym razie.*

*Aby używać MFP w połączeniu skanowania WSD, ustaw, co następuje.*

- > Ustaw **TCP/IP** w MFP na **Enable**.
- > Dopasuj wersję protokołu IP między MFP a komputerem.
- > Aktywuj skanowanie WSD.
- > Zainstaluj MFP na komputerze.

---

### ODWOŁANIE

*W celu uzyskania szczegółowych informacji o instalowaniu sterownika skanera należy odwołać się do „Instalowanie sterowników skanera (Sterownik TWAIN/WIA/ICA)” na stronie 52.*

---

## TRYB SKANOWANIA PROSTEGO

---

### UWAGA

Jeśli nie udało Ci się rozpocząć skanowania, sprawdź, czy panel jest aktywny.

---

### Dla Windows

1. Umieść dokumenty w podajniku ADF stroną do skopiowania skierowaną do góry lub na szybie dokumentów stroną do skopiowania skierowaną do dołu.

2. Uruchom na komputerze funkcję ActKey.

3. Kliknij żądany przycisk skanowania.

Rozpoczyna się skanowanie.

Nazwa przycisku skanowania:

Application1, Application2, Katalog, PC-Fax
---

---

### INFORMACJA

Jeśli wybrane zostanie **Application1** lub **Application2**, uruchomiona zostanie określona aplikacja i zeskanowany obraz wyświetli się wewnątrz aplikacji.

Jeśli wybrane zostanie **Katalog**, zeskanowany obraz zostanie zachowany w określonym folderze.

Jeśli wybrane zostanie **PC-FAX**, aplikacja do wysyłania faksów zostanie uruchomiona i zeskanowany dokument zostanie wysłany do aplikacji. Wyślij faks za pomocą oprogramowania do wysyłania faksów na komputerze.

---

### Dla Mac OS X (MC332, MC342, MC352, MC362, MC562, ES3452 MFP, ES5462 MFP)

W przypadku używania sterowników skanera Image Capture:

1. Umieść dokumenty w podajniku ADF stroną do skopiowania skierowaną do góry lub na szybie dokumentów stroną do skopiowania skierowaną do dołu.

2. Rozpocznij przechwytywanie obrazu na swoim komputerze.

3. Wybierz urządzenie.

4. Kliknij przycisk skanowania.

Rozpocznie się skanowanie.

5. Wybierz **Quit Image Capture** z menu **Image Capture**.

W przypadku używania sterowników skanera TWAIN:

1. Umieść dokumenty w podajniku ADF stroną do skopiowania skierowaną do góry lub na szybie dokumentów stroną do skopiowania skierowaną do dołu.

2. Uruchom Adobe Photoshop CS3 na swoim komputerze.

3. Wybierz **Import** z **Plik**, aby wybrać **OKI MC5(3)x2\_ES5(3)4x2 USB** lub **OKI MC5(3)x2\_ES5(3)4x2 Network**.

> Jeśli wybrane zostanie **OKI MC5(3)x2\_ES5(3)4x2 USB**, przejdź do kroku 10.

> Jeśli wybrane zostanie **OKI MC5(3)x2\_ES5(3)4x2 Network** i skanowanie sieciowe jest drugim lub więcej skanowaniem, przejdź do kroku 10.

4. Dla pierwszego skanowania sieciowego wyświetlone zostanie okno dialogowe wskazujące uruchomienie narzędzia wyboru celu połączenia, należy kliknąć **OK**.

5. Wybierz cel połączenia z okna dialogowego **Ustawienia skanowania** i zarejestruj informacje hosta jeśli to konieczne. Następnie kliknij **OK**.

6. W Adobe Photoshop CS3 wybierz **Import** z menu **Plik**, aby wybrać **OKI MC5(3)x2\_ES5(3)4x2 Network**.  
Pojawi się okienko.
7. Kliknij przycisk skanowania.  
Rozpocznie się skanowanie.
8. Wybierz **Quit Photoshop** z **Photoshop**.

---

*UWAGA*

*System operacyjny OS X 10.8 nie obsługuje sterowników skanera TWAIN.*

---

### **Dla Mac OS X (MPS2731mc)**

W przypadku używania sterowników skanera Image Capture:

1. Umieść dokumenty w podajniku ADF stroną do skopiowania skierowaną do góry lub na szybie dokumentów stroną do skopiowania skierowaną do dołu.
2. Rozpocznij przechwytywanie obrazu na swoim komputerze.
3. Wybierz urządzenie.
4. Kliknij przycisk skanowania.  
Rozpocznie się skanowanie.
5. Wybierz **Quit Image Capture** z menu **Image Capture**.

W przypadku używania sterowników skanera TWAIN:

1. Umieść dokumenty w podajniku ADF stroną do skopiowania skierowaną do góry lub na szybie dokumentów stroną do skopiowania skierowaną do dołu.
2. Uruchom Adobe Photoshop CS3 na swoim komputerze.
3. Wybierz **Import** z **Plik**, aby wybrać **OKI MPS2731mc USB** lub **OKI MPS2731mc Network**.
  - > Jeśli wybrane zostanie **OKI MPS2731mc USB**, przejdź do kroku 10.
  - > Jeśli wybrane zostanie **OKI MPS2731mc Network** i skanowanie sieciowe jest drugim lub więcej skanowaniem, przejdź do kroku 10.
4. Dla pierwszego skanowania sieciowego wyświetlone zostanie okno dialogowe wskazujące uruchomienie narzędzia wyboru celu połączenia, należy kliknąć **OK**.
5. Wybierz cel połączenia z okna dialogowego **Ustawienia skanowania** i zarejestruj informacje hosta jeśli to konieczne. Następnie kliknij **OK**.
6. W Adobe Photoshop CS3 wybierz **Import** z menu **Plik**, aby wybrać **OKI MPS2731mc Network**.  
Pojawi się okienko.
7. Kliknij przycisk skanowania.  
Rozpocznie się skanowanie.
8. Wybierz **Quit Photoshop** z **Photoshop**.

---

*UWAGA*

*System operacyjny OS X 10.8 nie obsługuje sterowników skanera TWAIN.*

---

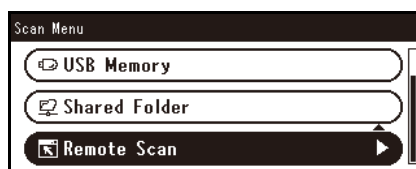
### **Skanowanie WSD**

1. Umieść dokumenty w podajniku ADF stroną do skopiowania skierowaną do góry lub na szybie dokumentów stroną do skopiowania skierowaną do dołu.
2. Uruchom dowolny program do skanowania na komputerze
3. Kliknij przycisk skanowania. Rozpocznie się skanowanie dokumentu.

## TRYB SKANOWANIA RĘCZNEGO

### Dla Windows

1. Naciśnij klawisz **SCAN** (SKANUJ) na panelu sterującym.
2. Umieść dokumenty w podajniku ADF stroną do skopiowania skierowaną do góry lub na szybie dokumentów stroną do skopiowania skierowaną do dołu.
3. Naciśnij ▼ , aby wybrać **Skan zdalny** (Remote Scan), a następnie wciśnij **OK**.



4. Upewnij się, że wybrano **TWAIN**, a następnie wciśnij **OK**.
5. Uruchom na komputerze funkcję ActKey.
6. Kliknij żądany przycisk skanowania.

Rozpoczyna się skanowanie.

Nazwa przycisku skanowania:

Application1, Application2, Katalog, PC-Fax

---

#### INFORMACJA

Jeśli wybrane zostanie **Application1** lub **Application2**, uruchomiona zostanie określona aplikacja i zeskanowany obraz wyświetli się wewnątrz aplikacji.

Jeśli wybrane zostanie **Katalog**, zeskanowany obraz zostanie zachowany w określonym folderze.

Jeśli wybrane zostanie **PC-FAX**, aplikacja do wysyłania faksów zostanie uruchomiona i zeskanowany dokument zostanie wysłany do aplikacji. Wyślij faks za pomocą oprogramowania do wysyłania faksów na komputerze.

---

### Dla Mac OS X (MC332, MC342, MC352, MC362, MC562, ES3452 MFP, ES5462 MFP)

W przypadku używania sterowników skanera Image Capture:

1. Naciśnij **SCAN** (SKANUJ) na panelu sterującym.
2. Umieść dokumenty w podajniku ADF stroną do skopiowania skierowaną do góry lub na szybie dokumentów stroną do skopiowania skierowaną do dołu.
3. Naciśnij ▼ , aby wybrać **Skan zdalny**, a następnie wciśnij **OK**.
4. Upewnij się, że wybrano **TWAIN**, a następnie wciśnij **OK**.
5. Rozpocznij przechwytywanie obrazu na swoim komputerze.
6. Wybierz urządzenie.
7. Kliknij przycisk skanowania.  
Rozpocznie się skanowanie.
8. Wybierz **Quit Image Capture** z menu **Image Capture**.

W przypadku używania sterowników skanera TWAIN:

1. Naciśnij **SCAN** (SKANUJ) na panelu sterującym.
2. Umieść dokumenty w podajniku ADF stroną do skopiowania skierowaną do góry lub na szybie dokumentów stroną do skopiowania skierowaną do dołu.

3. Naciśnij ▼ , aby wybrać **Skan zdalny**, a następnie wciśnij **OK**.
4. Upewnij się, że wybrano **TWAIN**, a następnie wciśnij **OK**.
5. Uruchom Adobe Photoshop CS3 na swoim komputerze.
6. Wybierz **Import** z **Plik**, aby wybrać **OKI MC5(3)x2\_ES5(3)4x2 USB** lub **OKI MC5(3)x2\_ES5(3)4x2 Network**.
  - > Jeśli wybrane zostanie **OKI MC5(3)x2\_ES5(3)4x2 USB**, przejdź do kroku 10.
  - > Jeśli wybrane zostanie **OKI MC5(3)x2\_ES5(3)4x2 Network** i skanowanie sieciowe jest drugim lub więcej skanowaniem, przejdź do kroku 10.
7. Dla pierwszego skanowania sieciowego wyświetlone zostanie okno dialogowe wskazujące uruchomienie narzędzia wyboru celu połączenia, należy kliknąć **OK**.
8. Wybierz cel połączenia z okna dialogowego **Ustawienia skanowania** i zarejestruj informacje hosta jeśli to konieczne. Następnie kliknij **OK**.
9. W Adobe Photoshop CS3 wybierz **Import** z menu **Plik**, aby wybrać **OKI MC5(3)x2\_ES5(3)4x2 Network**.

Pojawi się okienko.
10. Kliknij przycisk skanowania.

Rozpocznie się skanowanie.
11. Wybierz **Quit Photoshop** z **Photoshop**.

---

*UWAGA*

*System operacyjny OS X 10.8 nie obsługuje sterowników skanera TWAIN.*

---

### **Dla Mac OS X (MPS2731mc)**

W przypadku używania sterowników skanera Image Capture:

1. Naciśnij **SCAN** (SKANUJ) na panelu sterującym.
2. Umieść dokumenty w podajniku ADF stroną do skopiowania skierowaną do góry lub na szybie dokumentów stroną do skopiowania skierowaną do dołu.
3. Naciśnij ▼ , aby wybrać **Skan zdalny**, a następnie wciśnij **OK**.
4. Upewnij się, że wybrano **TWAIN**, a następnie wciśnij **OK**.
5. Rozpocznij przechwytywanie obrazu na swoim komputerze.
6. Wybierz urządzenie.
7. Kliknij przycisk skanowania.

Rozpocznie się skanowanie.
8. Wybierz **Quit Image Capture** z menu **Image Capture**.

W przypadku używania sterowników skanera TWAIN:

1. Naciśnij **SCAN** (SKANUJ) na panelu sterującym.
2. Umieść dokumenty w podajniku ADF stroną do skopiowania skierowaną do góry lub na szybie dokumentów stroną do skopiowania skierowaną do dołu.
3. Naciśnij ▼ , aby wybrać **Skan zdalny**, a następnie wciśnij **OK**.
4. Upewnij się, że wybrano **TWAIN**, a następnie wciśnij **OK**.
5. Uruchom Adobe Photoshop CS3 na swoim komputerze.

6. Wybierz **Import** z **Plik**, aby wybrać **OKI MPS2731mc USB** lub **OKI MPS2731mc Network**.
  - > Jeśli wybrane zostanie **OKI MPS2731mc USB**, przejdź do kroku 10.
  - > Jeśli wybrane zostanie **OKI MPS2731mc Network** i skanowanie sieciowe jest drugim lub więcej skanowaniem, przejdź do kroku 10.
7. Dla pierwszego skanowania sieciowego wyświetlone zostanie okno dialogowe wskazujące uruchomienie narzędzia wyboru celu połączenia, należy kliknąć **OK**.
8. Wybierz cel połączenia z okna dialogowego **Ustawienia skanowania** i zarejestruj informacje hosta jeśli to konieczne. Następnie kliknij **OK**.
9. W Adobe Photoshop CS3 wybierz **Import** z menu **Plik**, aby wybrać **OKI MPS2731mc Network**. Pojawi się okienko.
10. Kliknij przycisk skanowania. Rozpocznie się skanowanie.
11. Wybierz **Quit Photoshop** z **Photoshop**.

---

*UWAGA*

*System operacyjny OS X 10.8 nie obsługuje sterowników skanera TWAIN.*



---

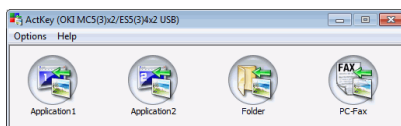
## Skanowanie WSD

1. Naciśnij klawisz **SCAN** (SKANUJ) na panelu sterującym.
2. Umieść oryginał na automatycznym podajniku dokumentów lub szybie skanera.
3. Naciśnij ▼ , aby wybrać **Skan zdalny**, a następnie wciśnij **OK**.
4. Naciśnij ▼ aby wybrać **Usługa sieciowa**, a następnie wciśnij **OK**.
5. Uruchom dowolny program do skanowania na komputerze.
6. Kliknij przycisk skanowania. Rozpocznie się skanowanie dokumentu.

## TRYB SKANOWANIA BEZPIECZNEGO (DLA POŁĄCZENIA SIECIOWEGO)



### Dla Windows

1. Naciśnij **SCAN** (SKANUJ) na panelu sterującym.
2. Umieść dokumenty w podajniku ADF stroną do skopiowania skierowaną do góry lub na szybie dokumentów stroną do skopiowania skierowaną do dołu.
3. Naciśnij ▼ , aby wybrać **Skan zdalny**, a następnie wciśnij **OK**.
4. Upewnij się, że wybrano **TWAIN**, a następnie wciśnij **OK**.
5. Sprawdź, czy wybrano **Wybierz podłączony PC**, a następnie wciśnij **OK**.
6. Sprawdź, czy wybrano **Poprzez sieć**, a następnie wciśnij **OK**.
7. Naciśnij ▼ , aby wybrać miejsce docelowe, a następnie wciśnij **OK**.
8. Naciśnij  lub .
9. Uruchom ActKey na komputerze.
10. Kliknij przycisk skanowania.





## Dla Mac OS X (MC332, MC342, MC352, MC362, MC562, ES3452 MFP, ES5462 MFP)

W przypadku używania sterowników skanera Image Capture:

1. Naciśnij **SCAN** (SKANUJ) na panelu sterującym.
2. Umieść dokumenty w podajniku ADF stroną do skopiowania skierowaną do góry lub na szybie dokumentów stroną do skopiowania skierowaną do dołu.
3. Naciśnij ▼ , aby wybrać **Skan zdalny**, a następnie wciśnij **OK**.
4. Upewnij się, że wybrano **TWAIN**, a następnie wciśnij **OK**.
5. Sprawdź, czy wybrano **Select a Connecting PC**, a następnie wciśnij **OK**.
6. Sprawdź, czy wybrano **Poprzez sieć**, a następnie wciśnij **OK**.
7. Naciśnij ▼ , aby wybrać miejsce docelowe, a następnie wciśnij **OK**.
8. Naciśnij  lub .
9. Jeśli Tryb skanowania do komputera urządzenia jest ustawiony na Tryb bezpiecznego skanowania, trzeba użyć Narzędzia do ustawiania skanera sieciowego, aby wprowadzić następujące ustawienia:
  - > Adres MAC musi być zarejestrowany w urządzeniu
  - > Numer portu używanego do skanowania musi być zarejestrowany. Ten numer portu można zmienić w ustawieniach „Miejsca docelowego skanowania sieciowego” urządzenia.Narzędzie do ustawiania skanera sieciowego jest zainstalowane w następującej lokalizacji:  
/Applications/OKIDATA/Scanner/  
Uruchom Narzędzie do ustawiania skanera sieciowego, wybierz swoje urządzenie MFP i zmień ustawienia.
10. Rozpocznij przechwytywanie obrazu na swoim komputerze.
11. Wybierz urządzenie.
12. Kliknij przycisk skanowania.  
Rozpocznie się skanowanie.
13. Wybierz **Quit Image Capture** z menu **Image Capture**.

W przypadku używania sterowników skanera TWAIN:

1. Naciśnij **SCAN** (SKANUJ) na panelu sterującym.
2. Umieść dokumenty w podajniku ADF stroną do skopiowania skierowaną do góry lub na szybie dokumentów stroną do skopiowania skierowaną do dołu.
3. Naciśnij ▼ , aby wybrać **Skan zdalny**, a następnie wciśnij **OK**.
4. Upewnij się, że wybrano **TWAIN**, a następnie wciśnij **OK**.
5. Sprawdź, czy wybrano **Select a Connecting PC**, a następnie wciśnij **OK**.
6. Sprawdź, czy wybrano **Poprzez sieć**, a następnie wciśnij **OK**.
7. Naciśnij ▼ , aby wybrać miejsce docelowe, a następnie wciśnij **OK**.
8. Naciśnij  lub .
9. Uruchom Adobe Photoshop CS3 na swoim komputerze.
10. Wybierz **Import** z **Plik**, aby wybrać **OKI MC5(3)x2\_ES5(3)4x2 Network**.  
Jeśli wybrane zostanie **OKI MC5(3)x2\_ES5(3)4x2 Network** i skanowanie sieciowe jest drugim lub więcej skanowaniem, przejdź do kroku 13.

11. Dla pierwszego skanowania sieciowego wyświetlone zostanie okno dialogowe wskazujące uruchomienie narzędzia wyboru celu połączenia, należy kliknąć **OK**.
12. Wybierz cel połączenia z okna dialogowego **Ustawienia skanowania** i zarejestruj informacje hosta jeśli to konieczne. Następnie kliknij **OK**.
13. W Adobe Photoshop CS3 wybierz **Import** z menu **Plik**, aby wybrać **OKI MC5(3)x2\_ES5(3)4x2 Network**.  
Pojawi się okienko.
14. Kliknij przycisk skanowania.  
Rozpocznie się skanowanie.
15. Wybierz **Quit Photoshop** z **Photoshop**.

---



*UWAGA*

*System operacyjny OS X 10.8 nie obsługuje sterowników skanera TWAIN.*

---



### **Dla Mac OS X (MPS2731mc)**

W przypadku używania sterowników skanera Image Capture:

1. Naciśnij **SCAN** (SKANUJ) na panelu sterującym.
2. Umieść dokumenty w podajniku ADF stroną do skopiowania skierowaną do góry lub na szybie dokumentów stroną do skopiowania skierowaną do dołu.
3. Naciśnij ▼ , aby wybrać **Skan zdalny**, a następnie wciśnij **OK**.
4. Upewnij się, że wybrano **TWAIN**, a następnie wciśnij **OK**.
5. Sprawdź, czy wybrano **Select a Connecting PC**, a następnie wciśnij **OK**.
6. Sprawdź, czy wybrano **Poprzez sieć**, a następnie wciśnij **OK**.
7. Naciśnij ▼ , aby wybrać miejsce docelowe, a następnie wciśnij **OK**.
8. Naciśnij  lub .
9. Jeśli Tryb skanowania do komputera urządzenia jest ustawiony na Tryb bezpiecznego skanowania, trzeba użyć Narzędzia do ustawiania skanera sieciowego, aby wprowadzić następujące ustawienia:
  - > Adres MAC musi być zarejestrowany w urządzeniu
  - > Numer portu używanego do skanowania musi być zarejestrowany. Ten numer portu można zmienić w ustawieniach „Miejsca docelowego skanowania sieciowego” urządzenia.Narzędzie do ustawiania skanera sieciowego jest zainstalowane w następującej lokalizacji:  
/Applications/OKIDATA/Scanner/  
Uruchom Narzędzie do ustawiania skanera sieciowego, wybierz swoje urządzenie MFP i zmień ustawienia.
10. Rozpocznij przechwytywanie obrazu na swoim komputerze.
11. Wybierz urządzenie.
12. Kliknij przycisk skanowania.  
Rozpocznie się skanowanie.
13. Wybierz **Quit Image Capture** z menu **Image Capture**.



W przypadku używania sterowników skanera TWAIN:

1. Naciśnij **SCAN** (SKANUJ) na panelu sterującym.
2. Umieść dokumenty w podajniku ADF stroną do skopiowania skierowaną do góry lub na szybie dokumentów stroną do skopiowania skierowaną do dołu.
3. Naciśnij ▼ , aby wybrać **Skan zdalny**, a następnie wciśnij **OK**.
4. Upewnij się, że wybrano **TWAIN**, a następnie wciśnij **OK**.
5. Sprawdź, czy wybrano **Select a Connecting PC**, a następnie wciśnij **OK**.
6. Sprawdź, czy wybrano **Poprzez sieć**, a następnie wciśnij **OK**.
7. Naciśnij ▼ , aby wybrać miejsce docelowe, a następnie wciśnij **OK**.
8. Naciśnij  lub .
9. Uruchom Adobe Photoshop CS3 na swoim komputerze.
10. Wybierz **Import** z **Plik**, aby wybrać **OKI MPS2731mc Network**.  
Jeśli wybrane zostanie **OKI MPS2731mc Network** i skanowanie sieciowe jest drugim lub więcej skanowaniem, przejdź do kroku 13.
11. Dla pierwszego skanowania sieciowego wyświetlone zostanie okno dialogowe wskazujące uruchomienie narzędzia wyboru celu połączenia, należy kliknąć **OK**.
12. Wybierz cel połączenia z okna dialogowego **Ustawienia skanowania** i zarejestruj informacje hosta jeśli to konieczne. Następnie kliknij **OK**.
13. W Adobe Photoshop CS3 wybierz **Import** z menu **Plik**, aby wybrać **OKI MPS2731mc Network**.  
Pojawi się okienko.
14. Kliknij przycisk skanowania.  
Rozpocznie się skanowanie.
15. Wybierz **Quit Photoshop** z **Photoshop**.

---

**UWAGA**

*System operacyjny OS X 10.8 nie obsługuje sterowników skanera TWAIN.*

---



## **Skanowanie WSD**

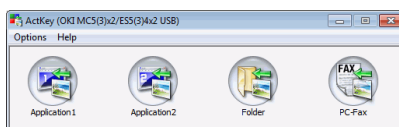
1. Naciśnij klawisz **SCAN** (SKANUJ) na panelu sterującym.
2. Umieść oryginał na automatycznym podajniku dokumentów lub szybie skanera.
3. Naciśnij ▼ , aby wybrać **Skan zdalny**, a następnie wciśnij **OK**.
4. Naciśnij ▼ aby wybrać **Usługa sieciowa**, a następnie wciśnij **OK**.
5. Uruchom dowolny program do skanowania na komputerze.
6. Kliknij przycisk skanowania. Rozpocznie się skanowanie dokumentu.

## **TRYB SKANOWANIA BEZPIECZNEGO (DLA POŁĄCZENIA USB)**

### **Dla Windows**



1. Naciśnij **SCAN** (SKANUJ) na panelu sterującym.
2. Umieść dokumenty w podajniku ADF stroną do skopiowania skierowaną do góry lub na szybie dokumentów stroną do skopiowania skierowaną do dołu.
3. Naciśnij ▼ , aby wybrać **Skan zdalny**, a następnie naciśnij **OK**.

4. Upewnij się, że wybrano **TWAIN**, a następnie wciśnij **OK**.
5. Sprawdź, czy wybrano **Select a Connecting PC**, a następnie wciśnij **OK**.
6. Naciśnij ▼ , aby wybrać **Poprzez USB**, a następnie wciśnij **OK**.
7. Naciśnij  lub .
8. Uruchom ActKey na komputerze.
9. Kliknij przycisk skanowania.





### Dla Mac OS X (MC332, MC342, MC352, MC362, MC562, ES3452 MFP, ES5462 MFP)

W przypadku używania sterowników skanera Image Capture:

1. Naciśnij **SCAN** (SKANUJ) na panelu sterującym.
2. Umieść dokumenty w podajniku ADF stroną do skopiowania skierowaną do góry lub na szybie dokumentów stroną do skopiowania skierowaną do dołu.
3. Naciśnij ▼ , aby wybrać **Skan zdalny**, a następnie wciśnij **OK**.
4. Upewnij się, że wybrano **TWAIN**, a następnie wciśnij **OK**.
5. Sprawdź, czy wybrano **Select a connecting PC**, a następnie wciśnij **OK**.
6. Naciśnij ▼ aby wybrać **Poprzez USB**, a następnie wciśnij **OK**.
7. Naciśnij  lub .
8. Rozpocznij przechwytywanie obrazu na swoim komputerze.
9. Wybierz urządzenie.
10. Kliknij przycisk skanowania.  
Rozpocznie się skanowanie.
11. Wybierz **Quit Image Capture** z menu **Image Capture**.

W przypadku używania sterowników skanera TWAIN:

1. Naciśnij **SCAN** (SKANUJ) na panelu sterującym.
2. Umieść dokumenty w podajniku ADF stroną do skopiowania skierowaną do góry lub na szybie dokumentów stroną do skopiowania skierowaną do dołu.
3. Naciśnij ▼ , aby wybrać **Skan zdalny**, a następnie wciśnij **OK**.
4. Upewnij się, że wybrano **TWAIN**, a następnie wciśnij **OK**.
5. Sprawdź, czy wybrano **Select a Connecting PC**, a następnie wciśnij **OK**.
6. Naciśnij ▼ aby wybrać **Poprzez USB**, a następnie wciśnij **OK**.
7. Naciśnij  lub .
8. Uruchom Adobe Photoshop CS3 na swoim komputerze.
9. Wybierz **Import** z **Plik**, aby wybrać **OKI MC5(3)x2\_ES5(3)4x2 USB**.
10. Kliknij przycisk skanowania.  
Rozpocznie się skanowanie.

11. Wybierz **Quit Photoshop** z **Photoshop**.

---



*UWAGA*

*System operacyjny OS X 10.8 nie obsługuje sterowników skanera TWAIN.*



---

### **Dla Mac OS X (MPS2731mc)**

W przypadku używania sterowników skanera Image Capture:

1. Naciśnij **SCAN** (SKANUJ) na panelu sterującym.
2. Umieść dokumenty w podajniku ADF stroną do skopiowania skierowaną do góry lub na szybie dokumentów stroną do skopiowania skierowaną do dołu.
3. Naciśnij ▼ , aby wybrać **Skan zdalny**, a następnie wciśnij **OK**.
4. Upewnij się, że wybrano **TWAIN**, a następnie wciśnij **OK**.
5. Sprawdź, czy wybrano **Select a connecting PC**, a następnie wciśnij **OK**.
6. Naciśnij ▼ aby wybrać **Poprzez USB**, a następnie wciśnij **OK**.
7. Naciśnij  lub .
8. Rozpocznij przechwytywanie obrazu na swoim komputerze.
9. Wybierz urządzenie.
10. Kliknij przycisk skanowania.  
Rozpocznie się skanowanie.
11. Wybierz **Quit Image Capture** z menu **Image Capture**.

W przypadku używania sterowników skanera TWAIN:

1. Naciśnij **SCAN** (SKANUJ) na panelu sterującym.
2. Umieść dokumenty w podajniku ADF stroną do skopiowania skierowaną do góry lub na szybie dokumentów stroną do skopiowania skierowaną do dołu.
3. Naciśnij ▼ , aby wybrać **Skan zdalny**, a następnie wciśnij **OK**.
4. Upewnij się, że wybrano **TWAIN**, a następnie wciśnij **OK**.
5. Sprawdź, czy wybrano **Select a connecting PC**, a następnie wciśnij **OK**.
6. Naciśnij ▼ aby wybrać **Poprzez USB**, a następnie wciśnij **OK**.
7. Naciśnij  lub .
8. Uruchom Adobe Photoshop CS3 na swoim komputerze.
9. Wybierz **Import** z **Plik**, aby wybrać **OKI MPS2731mc USB**.
10. Kliknij przycisk skanowania.  
Rozpocznie się skanowanie.
11. Wybierz **Quit Photoshop** z **Photoshop**.

---

*UWAGA*

*System operacyjny OS X 10.8 nie obsługuje sterowników skanera TWAIN.*

---

## ZARZĄDZANIE PROFILAMI

### DODAWANIE NOWEGO PROFILU SIECIOWEGO

Zarejestruj skonfigurowane informacje na komputerze w postaci profilu. Jest to niezbędne w przypadku korzystania z funkcji skanowania do folderu udostępniania.

1. Na panelu sterowania naciśnij przycisk **SETTING** (Ustawienia), aby wyświetlić ekran **Setting** (Ustawienia).
2. Za pomocą przycisku strzałki **w dół** przewiń do pozycji **Profile** (Profil) i naciśnij przycisk **OK**.
3. Wybierz żądany numer profilu.
4. Naciśnij przycisk strzałki **w prawo**, aby wyświetlić ekran **Operation Menu** (Menu operacji).  
W tym miejscu można rejestrować i sortować profile.
5. Podczas rejestracji nowego profilu naciśnij przycisk strzałki **w prawo**, aby wyświetlić ekran **Profile** (Profil).
6. Upewnij się, że pozycja **Profile Name**: (Nazwa profilu) jest zaznaczona, a następnie naciśnij przycisk strzałki **w prawo**.
7. Za pomocą przycisków strzałek i klawiatury ekranowej wprowadź odpowiednią nazwę profilu.

---

#### UWAGA

*Tylko model MC562dn, MC562w, MC562dw, ES5462 MFP, ES5462dw MFP i MPS2731mc: dane można również wprowadzić za pomocą klawiatury QWERTY.*

---

8. Za pomocą przycisków strzałek zaznacz pozycję **Done** (Zakończ.), a następnie naciśnij przycisk **OK**.
9. Za pomocą przycisku strzałki **w dół** przewiń do pozycji **Target URL** (URL docelowy), a następnie naciśnij przycisk strzałki **w prawo**.
10. Za pomocą przycisków strzałek i klawiatury ekranowej wprowadź nazwę komputera docelowego i udostępnionego folderu w postaci „**\\nazwa komputera docelowego\nazwa udostępnionego folderu**”.
11. Za pomocą przycisków strzałek zaznacz pozycję **Done** (Zakończ.), a następnie naciśnij przycisk **OK**.
12. Za pomocą przycisku strzałki **w dół** przewiń do pozycji **User Name** (Nazwa użytkownika), a następnie naciśnij przycisk strzałki **w prawo**.
13. Wprowadź odpowiednią nazwę użytkownika za pomocą przycisków strzałek i klawiatury ekranowej.

---

#### UWAGA

*Po zakończeniu zarządzania domeną wpisz nazwę w postaci „**nazwa użytkownika@nazwa domeny**”.*

---

14. Za pomocą przycisków strzałek zaznacz pozycję **Done** (Zakończ.), a następnie naciśnij przycisk **OK**.
15. Za pomocą przycisku strzałki **w dół** przewiń do pozycji **Password** (Hasło), a następnie naciśnij przycisk strzałki **w prawo**.
16. Wprowadź odpowiednie hasło za pomocą przycisków strzałek i klawiatury ekranowej.
17. Za pomocą przycisków strzałek zaznacz pozycję **Done** (Zakończ.), a następnie naciśnij przycisk **OK**.
18. Za pomocą przycisku strzałki **w dół** przewiń do pozycji **File Name** (Nazwa pliku), a następnie naciśnij przycisk strzałki **w prawo**.

19. Za pomocą przycisków strzałek i klawiatury ekranowej wprowadź odpowiednią nazwę pliku.

---

*UWAGA*

*Maksymalnie można wprowadzić 64 znaki.*

*Dodanie ciągu „#n” na końcu nazwy pliku spowoduje automatyczne przypisanie numeru seryjnego do nazwy wysyłanego pliku.*

*Dodanie ciągu „#d” na końcu nazwy pliku spowoduje automatyczne przypisanie daty do nazwy wysyłanego pliku.*

---

20. Za pomocą przycisków strzałek zaznacz pozycję `Done` (Zakończ.), a następnie naciśnij przycisk **OK**.
21. W razie potrzeby skonfiguruj pozostałe elementy, na przykład:  
`\\PC1\Sprzedaz`
22. Naciśnij przycisk **OK**, aby zarejestrować ustawienia i zapisać profil.  
Konfiguracja skanowania do folderu udostępniania została ukończona.

### USUWANIE PROFILU SIECIOWEGO

Aby usunąć profil sieciowy:

1. Na panelu sterowania naciśnij przycisk **SETTING** (Ustawienia), aby wyświetlić ekran **Setting** (Ustawienia).
2. Za pomocą przycisku strzałki **w dół** przewiń do pozycji `Profile List` (Lista profili) i naciśnij przycisk **OK**.
3. Wybierz żądany numer profilu.
4. Upewnij się, że pozycja `Delete` (Usuń) jest zaznaczona, a następnie naciśnij przycisk strzałki **w prawo**.
5. Po wyświetleniu monitu:
  - > naciśnij przycisk **OK**, aby kontynuować usuwanie wpisu profilu;
  - lub...
  - > za pomocą przycisku strzałki **w prawo** zaznacz pozycję `No` (Nie), a następnie naciśnij przycisk **OK**, aby anulować.

## ZARZĄDZANIE KSIĄŻKĄ ADRESOWĄ

### USTAWIANIE ADRESU NADAWCY I ZWROTNEGO ADRESU E-MAIL

Istnieje możliwość ustawienia adresu E-mail, z którego wysyłane są wiadomości, oraz adresu, na który przesyłane są odpowiedzi.

1. Naciśnij przycisk **SETTING** (USTAWIENIA) na panelu sterowania.
2. Za pomocą przycisku strzałki **w dół** przewiń do pozycji `Admin Setup` (Ustaw. admin.) i naciśnij przycisk **OK**.
3. Wprowadź hasło administratora za pomocą przycisków strzałek i klawiatury ekranowej.

---

*UWAGA*

*Domyślne hasło to „aaaaaa”.*

*Tylko model MC562dn, MC562w, MC562dw, ES5462 MFP, ES5462dw MFP i MPS2731mc: dane można również wprowadzić za pomocą klawiatury QWERTY.*

---

4. Zaznacz pozycję `Done` (Zakończ.), a następnie naciśnij przycisk **OK**.
5. Za pomocą przycisku strzałki **w dół** przewiń do pozycji `Scanner Setup` (Ustawienia skanera) i naciśnij przycisk **OK**.
6. Za pomocą przycisku strzałki **w dół** przewiń do pozycji `E-mail Setup` (Ustawienia E-mail) i naciśnij przycisk **OK**.
7. Za pomocą przycisku strzałki **w dół** przewiń do pozycji `From/Reply To` (Nadawca/adr. odpowiedzi), a następnie naciśnij przycisk **OK**.
8. Za pomocą przycisku strzałki **w dół** przewiń do pozycji `From` (Nadawca) lub `Reply To` (Adres zwrotny), a następnie naciśnij przycisk **OK**.
9. Za pomocą klawiatury ekranowej wprowadź adres E-mail o długości do 48 znaków.

---

*UWAGA*

*Tylko model MC562dn, MC562w, MC562dw, ES5462 MFP, ES5462dw MFP i MPS2731mc: dane można również wprowadzić za pomocą klawiatury QWERTY.*

---

10. Zaznacz pozycję `Done` (Zakończ.), a następnie naciśnij przycisk **OK**.

---

*UWAGA*

*Adres E-mail można wybrać z książki adresowej.*

---

11. Za pomocą przycisku strzałki **w dół** przewiń do pozycji `Close` (Zamknij) i naciśnij przycisk **OK**.
12. Naciśnij przycisk **RESET/LOGOUT** (Resetuj/Wyloguj).

## TWORZENIE SZABLONÓW WIADOMOŚCI E-MAIL

Istnieje możliwość utworzenia maksymalnie pięciu szablonów wiadomości E-mail z różnymi tematami i treścią.

### Rejestrowanie tematu

1. Naciśnij przycisk **SETTING** (USTAWIENIA) na panelu sterowania.
2. Za pomocą przycisku strzałki **w dół** przewiń do pozycji `Admin Setup` (Ustaw. admin.) i naciśnij przycisk **OK**.
3. Wprowadź hasło administratora za pomocą przycisków strzałek i klawiatury ekranowej.

---

*UWAGA*

*Domyślne hasło to „aaaaaa”.*

*Tylko model MC562dn, MC562w, MC562dw, ES5462 MFP, ES5462dw MFP i  
MPS2731mc: dane można również wprowadzić za pomocą klawiatury QWERTY.*

---

4. Zaznacz pozycję `Done` (Zakończ.), a następnie naciśnij przycisk **OK**.
5. Za pomocą przycisku strzałki **w dół** przewiń do pozycji `Scanner Setup` (Ustawienia skanera) i naciśnij przycisk **OK**.
6. Za pomocą przycisku strzałki **w dół** przewiń do pozycji `E-mail Setup` (Ustawienia E-mail) i naciśnij przycisk **OK**.
7. Za pomocą przycisku strzałki **w dół** przewiń do pozycji `Template` (Szablon) i naciśnij przycisk **OK**.
8. Upewnij się, że wybrano pozycję `Edit Subject` (Edycja tematu), a następnie naciśnij przycisk **OK**.
9. Za pomocą przycisku strzałki **w dół** wybierz numer szablonu i naciśnij przycisk **OK**.
10. Za pomocą klawiatury ekranowej wprowadź temat o długości do 80 znaków.

---

*UWAGA*

*Tylko model MC562dn, MC562w, MC562dw, ES5462 MFP, ES5462dw MFP i  
MPS2731mc: dane można również wprowadzić za pomocą klawiatury QWERTY.*

---

11. Zaznacz pozycję `Done` (Zakończ.), a następnie naciśnij przycisk **OK**.

### Rejestrowanie treści wiadomości

1. Wykonaj czynności podane w rozdziale „Rejestrowanie tematu” na stronie 87 w krokach od 1 do 7.
2. Za pomocą przycisku strzałki **w dół** przewiń do pozycji `Edit Body` (Edycja treści) i naciśnij przycisk **OK**.
3. Za pomocą klawiatury ekranowej wprowadź treść o długości do 256 znaków.

---

*UWAGA*

*Tylko model MC562dn, MC562w, MC562dw, ES5462 MFP, ES5462dw MFP i  
MPS2731mc: dane można również wprowadzić za pomocą klawiatury QWERTY.*

---

4. Zaznacz pozycję `Done` (Zakończ.), a następnie naciśnij przycisk **OK**.

## DODAWANIE ADRESU E-MAIL DO KSIĄŻKI ADRESOWEJ

W książce adresowej urządzenia można zapisać maksymalnie 100 adresów E-mail. Aby umieścić w książce adresowej nowy adres E-mail:

1. Naciśnij przycisk **SETTING** (USTAWIENIA) na panelu sterowania.
2. Za pomocą przycisku strzałki **w dół** przewiń do pozycji `Address Book` (Książka adresowa) i naciśnij przycisk **OK**.
3. Naciśnij przycisk **OK**, aby wybrać opcję `Email Address` (Adres E-mail).
4. Za pomocą przycisków strzałek przewiń do odpowiedniej pozycji i naciśnij przycisk **OK**.
5. Naciśnij przycisk **OK**, aby wybrać opcję `Register` (Rejestr.).
6. Naciśnij przycisk strzałki **w prawo**, aby wybrać pozycję `Name` (Nazwa).
7. Wpisz nazwę za pomocą klawiatury lub przycisków strzałek i klawiatury ekranowej.

---

### UWAGA

*Maksymalna długość nazwy wynosi 16 znaków.*

*Jeśli nazwa nie zostanie wprowadzona, kolumna ta pozostanie pusta.*

---

8. Zaznacz pozycję `Done` (Zakończ.) i naciśnij przycisk **OK**.
9. Za pomocą przycisku strzałki **w dół** przewiń do pozycji `E-mail Address` (Adres E-mail) i naciśnij przycisk strzałki **w prawo**.
10. Wpisz nowy adres E-mail za pomocą klawiatury lub przycisków strzałek i klawiatury ekranowej.

---

### UWAGA

*Maksymalna długość adresu wynosi 80 znaków.*

---

11. Zaznacz pozycję `Done` (Zakończ.) i naciśnij przycisk **OK**.
12. W razie potrzeby za pomocą przycisków strzałek przewiń do pozycji `Group No.` (Nr grupy) i naciśnij przycisk strzałki **w prawo**.
13. Za pomocą przycisków strzałek wybierz numer grupy, do którego chcesz przypisać adres E-mail, a następnie naciśnij przycisk **OK**.  
Zostanie zaznaczone pole wyboru. Można wybrać wiele wpisów.
14. Naciśnij przycisk strzałki **w prawo**, aby zakończyć.
15. Aby potwierdzić zmiany, naciśnij przycisk **OK**.
16. Naciśnij ponownie przycisk **OK**, aby dodać wpis do książki adresowej.
17. Aby zamknąć menu, naciśnij przycisk strzałki **W lewo**.

## USUWANIE ADRESU E-MAIL Z KSIĄŻKI ADRESOWEJ

Aby usunąć z książki adresowej adres E-mail:

1. Naciśnij przycisk **SETTING** (USTAWIENIA) na panelu sterowania.
2. Za pomocą przycisku strzałki **w dół** przewiń do pozycji `Address Book` (Książka adresowa) i naciśnij przycisk **OK**.
3. Naciśnij przycisk **OK**, aby wybrać opcję `Email Address` (Adres E-mail).
4. Za pomocą przycisków strzałek przewiń do odpowiedniej pozycji i naciśnij przycisk **OK**.
5. Za pomocą przycisków strzałek przewiń do pozycji `Delete` (Usuń) i naciśnij przycisk **OK**.



6. Po wyświetleniu monitu wybierz opcję *Yes* (Tak), aby kontynuować, lub opcję *No* (Nie), aby anulować operację.
7. Naciśnij przycisk **OK**.
8. Aby zamknąć menu, naciśnij przycisk strzałki **W lewo**.

### **MODYFIKOWANIE ADRESU E-MAIL W KSIĄŻCE ADRESOWEJ**

Aby edytować adres E-mail w książce adresowej:

1. Naciśnij przycisk **SETTING** (USTAWIENIA) na panelu sterowania.
2. Za pomocą przycisku strzałki **w dół** przewiń do pozycji *Address Book* (Książka adresowa) i naciśnij przycisk **OK**.
3. Naciśnij przycisk **OK**, aby wybrać opcję *Email Address* (Adres E-mail).
4. Za pomocą przycisków strzałek przewiń do odpowiedniej pozycji i naciśnij przycisk **OK**.
5. Naciśnij przycisk **OK**, aby wybrać opcję *Edit* (Edycja).
6. Zmodyfikuj wartości *Name* (Nazwa), *E-mail Address* (Adres E-mail) i/lub *Group No.* (Nr grupy) zgodnie z potrzebami i naciśnij przycisk **OK**.
7. Aby zamknąć menu, naciśnij przycisk strzałki **W lewo**.

### **DODAWANIE DO KSIĄŻKI ADRESOWEJ WPISU GRUPY**

W urządzeniu można zapisać maks. 20 adresów grupy. Aby dodać do książki adresowej nowy adres grupy:

1. Naciśnij przycisk **SETTING** (USTAWIENIA) na panelu sterowania.
2. Za pomocą przycisku strzałki **w dół** przewiń do pozycji *Address Book* (Książka adresowa) i naciśnij przycisk **OK**.
3. Za pomocą przycisku strzałki **W dół** przewiń do pozycji *E-mail Group* (Grupa E-mail) i naciśnij przycisk **OK**.
4. Za pomocą przycisków strzałek przewiń do odpowiedniej pozycji i naciśnij przycisk **OK**.
5. Naciśnij przycisk **OK**, aby wybrać opcję *Register* (Rejestr.).
6. Naciśnij przycisk strzałki **w prawo**, aby wybrać pozycję *Name* (Nazwa).
7. Wpisz nazwę za pomocą klawiatury lub przycisków strzałek i klawiatury ekranowej.

---

#### *UWAGA*

*Maksymalna długość nazwy wynosi 16 znaków.*

---

8. Zaznacz pozycję *Done* (Zakończ.) i naciśnij przycisk **OK**.
9. Za pomocą przycisku strzałki **w dół** przewiń do pozycji *Address No.* (Numer adresu) i naciśnij przycisk strzałki **w prawo**.
10. Za pomocą przycisków strzałek wybierz adresata, do którego chcesz przypisać grupę E-mail, a następnie naciśnij przycisk **OK**.  
Zostanie zaznaczone pole wyboru. Można wybrać wiele wpisów.
11. Naciśnij przycisk strzałki **w prawo**, aby zakończyć.
12. Aby potwierdzić zmiany, naciśnij przycisk **OK**.
13. Naciśnij ponownie przycisk **OK**, aby dodać wpis do książki adresowej.
14. Aby zamknąć menu, naciśnij przycisk strzałki **W lewo**.

## USUWANIE Z KSIĄŻKI ADRESOWEJ ADRESU GRUPY

Aby usunąć z książki adresowej adres grupy:

1. Naciśnij przycisk **SETTING** (USTAWIENIA) na panelu sterowania.
2. Za pomocą przycisku strzałki **w dół** przewiń do pozycji `Address Book` (Książka adresowa) i naciśnij przycisk **OK**.
3. Za pomocą przycisku strzałki **W dół** przewiń do pozycji `E-mail Group` (Grupa E-mail) i naciśnij przycisk **OK**.
4. Za pomocą przycisków strzałek przewiń do odpowiedniej pozycji i naciśnij przycisk **OK**.
5. Za pomocą przycisków strzałek przewiń do pozycji `Delete` (Usuń) i naciśnij przycisk **OK**.
6. Po wyświetleniu monitu wybierz opcję `Yes` (Tak), aby kontynuować, lub opcję `No` (Nie), aby anulować operację.
7. Naciśnij przycisk **OK**.
8. Aby zamknąć menu, naciśnij przycisk strzałki **W lewo**.

## MODYFIKOWANIE ADRESU GRUPY W KSIĄŻCE ADRESOWEJ

Aby edytować adres grupy w książce adresowej:

1. Naciśnij przycisk **SETTING** (USTAWIENIA) na panelu sterowania.
2. Za pomocą przycisku strzałki **w dół** przewiń do pozycji `Address Book` (Książka adresowa) i naciśnij przycisk **OK**.
3. Za pomocą przycisku strzałki **W dół** przewiń do pozycji `E-mail Group` (Grupa E-mail) i naciśnij przycisk **OK**.
4. Za pomocą przycisków strzałek przewiń do odpowiedniej pozycji i naciśnij przycisk **OK**.
5. Naciśnij przycisk **OK**, aby wybrać opcję `Edit` (Edycja).
6. Zmodyfikuj wartości `Name` (Nazwa) i/lub `Address No.` (Numer adresu) zgodnie z potrzebami i naciśnij przycisk **OK**.
7. Aby zamknąć menu, naciśnij przycisk strzałki **W lewo**.

# Drukowanie

## UWAGA

Jeśli administrator włączył kontrolę dostępu do urządzenia, urządzenie będzie automatycznie uruchamiany w trybie kontroli dostępu. Urządzenia nie będzie można używać do czasu podania prawidłowych danych logowania. Szczegółowe informacje znajdują się w sekcji „Uwierzytelnianie użytkowników i kontrola dostępu” na stronie 40.

W niniejszym rozdziale przedstawiono szczegółowe informacje na temat sposobu korzystania z następujących opcji drukowania dostępnych na panelu sterowania:

- > listy zadań
- > zadania druku (tylko model MC562dn, MC562w, MC562dw, ES5462 MFP, ES5462dw MFP i MPS2731mc)
- > drukowanie z pamięci USB
- > przełączanie między trybem online a offline

Szczegółowe informacje na temat sposobu używania urządzenia i opcjonalnych akcesoriów w celu efektywnego i wydajnego drukowania znajdują się w Instrukcji drukowania i dokumencie Barcode Guide (Instrukcji drukowania kodów kreskowych).

## Tylko model MC562dn, MC562w, MC562dw, ES5462 MFP, ES5462dw MFP i MPS2731mc:

Szczegółowe informacje na temat używania funkcji zabezpieczeń znajdują się w Instrukcji zabezpieczeń.

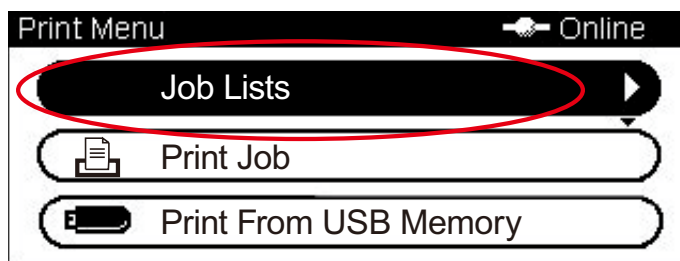
## LISTY ZADAŃ

Zadanie drukowania można anulować, usuwając je z listy:

1. Na panelu sterowania naciśnij przycisk **Print** (Druk) (1), aby wyświetlić ekran **Print Menu** (Menu druku).



2. Naciśnij przycisk **OK**, aby wybrać pozycję **Job Lists** (Lista zadań).



3. Za pomocą przycisków strzałek przewiń do zadania, które chcesz anulować, i naciśnij przycisk **OK**.

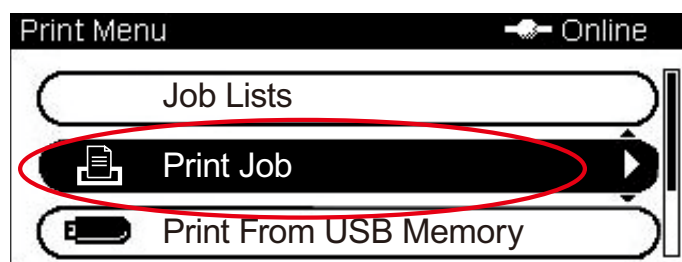
## ZADANIA DRUKU (TYLKO MODEL MC562dn, MC562w, MC562dw, ES5462 MFP, ES5462dw MFP i MPS2731mc)

W tej sekcji przedstawiono krótki przegląd sposobu wybierania i drukowania zadania poufnego lub zadania druku, które zostało zapisane w urządzeniu. Szczegółowe informacje na temat używania funkcji zabezpieczeń znajdują się w Instrukcji zabezpieczeń.

1. Na panelu sterowania naciśnij przycisk **Print** (Druk) (1), aby wyświetlić ekran **Print Menu** (Menu druku).



2. Za pomocą przycisku strzałki **w dół** przewiń do pozycji **Print Job** (Zadanie druku) i naciśnij przycisk **OK**.



3. Za pomocą przycisków strzałek przewiń do wymaganej opcji zadania i naciśnij przycisk **OK**. Wybierz spośród opcji:
  - > Zadania zapisane
  - > Zadania poufne
4. Wprowadź kod PIN lub hasło i naciśnij przycisk **OK**.
5. Za pomocą przycisku strzałki **w dół** przewiń do pozycji **Print** (Druk) i naciśnij przycisk **OK**.

---

### UWAGA

Po wybraniu opcji *Delete* (Usuń) można anulować zadanie druku. Należy pamiętać, że wybranie opcji *Delete* (Usuń) w celu anulowania zadania poufnego spowoduje usunięcie **wszystkich** zadań chronionych tym samym hasłem.

---

## DRUKOWANIE Z PAMIĘCI USB

### UWAGA

**Obsługiwane systemy plików:** FAT12, FAT16 i FAT32.

**Obsługiwane formaty plików:** JPEG, PDF (wersja 1.7), M-TIFF (wersja 6 Baseline), PRN (PCL, PS).

**Obsługiwane:** maksymalnie 32 GB pamięci USB.

**Nieobsługiwane:** koncentratory USB, zewnętrzne dyski twarde USB oraz zabezpieczone pliki PDF.

### UWAGA

Na liście plików wyświetlanych jest maksymalnie 100 plików w obsługiwanych formatach zapisanych w pamięci USB. Jeśli w pamięci USB jest przechowywana większa liczba plików, lista może nie być wyświetlana prawidłowo.

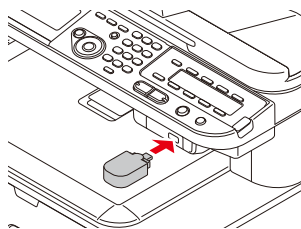
Pliki zapisane w pamięci USB można wybierać i drukować pojedynczo.

### UWAGA

Funkcja Print From USB Memory (Drukuj z pamięci USB) może korzystać z ustawień „Tryb oszcz. tonera”.

## OPERACJE PODSTAWOWE

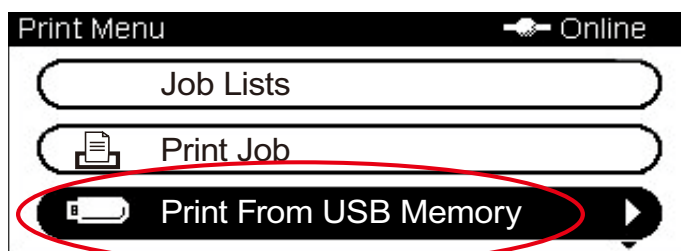
1. Podłącz pamięć USB do portu USB z przodu urządzenia.



2. Na panelu sterowania naciśnij przycisk **Print** (Druk) (1), aby wyświetlić ekran **Print Menu** (Menu druku).



3. Za pomocą przycisku strzałki w dół przewiń do pozycji Print From USB Memory (Druk z pamięci USB) i naciśnij przycisk **OK**.



4. Upewnij się, że opcja **Select Print File** (Wybierz plik do druku) jest zaznaczona, a następnie naciśnij przycisk **OK**.  
Zostanie wyświetlona lista obsługiwanych plików w pamięci USB.
5. Jeśli plik znajduje się w folderze:
  - (a) Za pomocą przycisków strzałek przewiń do odpowiedniego folderu i naciśnij przycisk **Enter**.

---

*UWAGA*

*Jeśli to wymagane, przewiń do pozycji **Folder Property** (Sprawdzanie info o katalogu) i naciśnij przycisk **OK** w celu sprawdzenia informacji o plikach.*

---

- (b) Naciśnij przycisk **OK**, aby wybrać pozycję **Open Folder** (Otwórz folder).

6. Za pomocą przycisków strzałek przewiń do pliku, który chcesz wydrukować, i naciśnij przycisk **OK**.

---

*UWAGA*

*Jeśli to wymagane, przewiń do pozycji **File Property** (Właściwości pliku) i naciśnij przycisk **OK** w celu sprawdzenia informacji o pliku.*

---

7. Upewnij się, że opcja **Select** (Wybierz) jest zaznaczona, a następnie naciśnij przycisk **OK**.
8. Jeśli to wymagane, przewiń do pozycji **Print Setup** (Ustawienia druku) i skonfiguruj ustawienia drukowania, a następnie naciśnij przycisk **OK**. Szczegółowe informacje znajdują się w sekcji „Operacje zaawansowane” na stronie 94.
9. Naciśnij przycisk **Mono** (2), aby wydrukować dokument czarno-biały, lub przycisk **Colour** (Kolor) (3), aby wydrukować go w kolorze.

---

*UWAGA*

*Aby anulować operację drukowania, należy nacisnąć przycisk **Stop** (4).*

---

10. Po wyświetleniu komunikatu z informacją, że można usunąć pamięć USB, wyjmij ją z portu.

## OPERACJE ZAAWANSOWANE

Korzystając z dostępnych opcji, można dostosować efekt końcowy drukowania do własnych potrzeb:

1. Za pomocą przycisku strzałki **w dół** wybierz wymagany parametr i naciśnij przycisk **OK** lub przycisk strzałki **w prawo**, aby wyświetlić dostępne opcje.
2. Wybierz wartość za pomocą przycisków strzałek **w górę** i **w dół**, a następnie naciśnij przycisk **OK**.

Dostępne opcje (domyślne ustawienia fabryczne oznaczono pogrubioną czcionką):

PARAMETR	WARTOŚĆ	OPIS
Paper Feed (Podajnik papieru)	<b>Tray 1(A4)</b> (Podajnik 1 [A4]), MP Tray(A4) (Podajnik uniwersalny [A4])	Umożliwia wybranie podajnika papieru używanego do drukowania.
Copies (Liczba kopii)	<b>1</b>	Ustawianie liczby kopii drukowanego dokumentu od 1 do 999.
Duplex Copy (Kopia dwustronna)	ON (WŁ.), <b>OFF</b> (WYŁ.)	Wybierz metodę kopiowania. Jeśli określono kopiowanie dwustronne, wybierz wymaganą metodę składania.
Składanie	<b>Long Edge Bind</b> (Składanie dł. bok), Short Edge Bind (Składanie kr. bok)	Ustawia domyślne składanie przez krótki lub długi bok. Dostępne tylko w przypadku włączonego ustawienia druku dwustronnego.
Fit (Dopasuj)	<b>ON</b> (WŁ.), OFF (WYŁ.)	Dopasowanie rozmiaru strony do rozmiaru papieru. Jeśli rozmiar strony w pliku jest większy lub mniejszy niż faktyczny obszar drukowania, rozmiar strony zostanie zmniejszony w celu dopasowania do rozmiaru papieru.

3. Naciśnij przycisk **Back** (Wstecz), aby powrócić do menu drukowania.

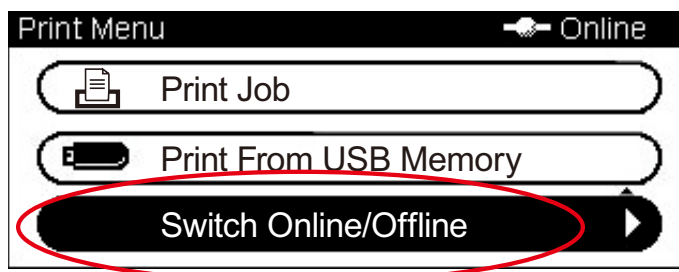
## PRZEŁĄCZANIE MIĘDZY TRYBEM ONLINE A OFFLINE

Aby zmienić stan drukowania urządzenia:

1. Na panelu sterowania naciśnij przycisk **Print** (Druk) (1), aby wyświetlić ekran **Print Menu** (Menu druku).



2. Za pomocą przycisku strzałki **w dół** przewiń do pozycji **Switch Online/Offline** (Przełącz Online/Offline) i naciśnij przycisk **OK**.



3. Za pomocą przycisków strzałek przewiń do odpowiedniej opcji i naciśnij przycisk **OK**.

---

### UWAGA

Przełączenie urządzenia na tryb *Offline* spowoduje również wyłączenie funkcji kopiowania.

---

## DRUKOWANIE ZA POMOCĄ FUNKCJI AirPrint

Aplikacje obsługujące funkcję AirPrint umożliwiają drukowanie na urządzenie obsługujące tę funkcję bez konieczności instalowania sterownika.

Wystarczy stuknąć przycisk drukowania, wybrać urządzenie obsługującą funkcję AirPrint i rozpocząć drukowanie.

### DOTYCZY PRODUKTÓW

- > urządzenie iPhone, iPad lub iPod touch z systemem iOS 4.2 lub nowszym
- > system operacyjny MAC OSX 10.7 lub nowszy

### DRUKOWANIE

1. Nawiąż połączenie z siecią.

Funkcja AirPrint obsługuje połączenia bezprzewodowe wykorzystujące tryb infrastruktury.

2. Drukuj z aplikacji, takich jak Apple iBook, Mail, Zdjęcia i Safari, itp.

Stuknij ikonę sterowania, a następnie przycisk „Drukuj”. Wybierz drukarkę, następnie ustaw opcje drukarki i stuknij przycisk „Drukuj”.

# FAKSOWANIE — TYLKO MODELE MC342dn, MC342dw, MC362dn, MC362w, MC562dn, MC562w, MC562dw, ES5462 MFP, ES5462dw MFP i MPS2731mc

## UWAGA

Jeśli administrator włączył kontrolę dostępu do urządzenia, urządzenie będzie automatycznie uruchamiany w trybie kontroli dostępu. Urządzenia nie będzie można używać do czasu podania prawidłowych danych logowania. Szczegółowe informacje znajdują się w sekcji „Uwierzytelnianie użytkowników i kontrola dostępu” na stronie 40.

Podczas faksowania do podajnika ADF można załadować tylko dokumenty w formatach A4, Letter lub Legal, a na szybkość dokumentów — A4 lub Letter. Załadowanie dokumentów w różnych formatach jest niemożliwe.

## UWAGA

Funkcja Fax (Faks) może korzystać z ustawień „Tryb oszcz. tonera”.

## WYSYŁANIE FAKSU Z URZĄDZENIA MFP

W tym rozdziale przedstawiono sposób wysyłania faksu bezpośrednio z urządzenia MFP.

### OPERACJE PODSTAWOWE



1. Umieść dokumenty w podajniku ADF stroną do skopiowania skierowaną DO GÓRY lub na szybie stroną do skopiowania skierowaną DO DOŁU.
2. Na panelu sterowania naciśnij przycisk **Fax** (Faks) (1) na panelu sterowania, aby wyświetlić ekran **Fax Mode** (Tryb faksu).
3. Upewnij się, że opcja **Fax** (Faks) jest zaznaczona, a następnie naciśnij przycisk **OK**.
4. Ustaw opcje wysyłania i miejsca docelowego zgodnie z wymaganiami. Szczegółowe informacje znajdują się w sekcji „Operacje zaawansowane” na stronie 97.
5. Naciśnij przycisk **Mono** (3), aby rozpocząć wysyłanie dokumentów.

## UWAGA

Aby anulować operację faksowania, należy nacisnąć przycisk **Stop** (4).

Przesyłane zadanie można anulować, o ile nie został wyświetlony komunikat o ukończeniu zadania. Szczegółowe informacje na temat sposobu anulowania zarezerwowanego zadania można znaleźć w rozdziale „Podgląd/Anulowanie zadań faksu” na stronie 106.

Po wybraniu zadania wysyłania zadanie jest anulowane. Jeśli chcesz anulować określone miejsce docelowe zadania wysyłania, zobacz rozdział „Usuwanie określonych miejsc docelowych” na stronie 99.

Faksy są przesyłane tylko jako czarno-białe.



## OPERACJE ZAAWANSOWANE

Korzystając z dostępnych opcji, można dostosować efekt końcowy faksowania do własnych potrzeb:

FUNKCJA	ELEMENT OPCJONALNY		OPIS
<b>Fax (Faks)</b>			
Add Destination (Dodaj m-ce docelowe)	Speed Dial List (Lista Szyb. Wybier.)		Wybierz żądany numer szybkiego wybierania. Można wybrać wiele wpisów. Wpisy muszą zostać zarejestrowane z wyprzedzeniem — zobacz rozdział „Dodawanie do książki telefonicznej wpisu szybkiego wybierania” na stronie 109.
	Group List (Lista grup)		Wybierz żądany numer wybierania grupowego. Można wybrać wiele wpisów. Wpisy muszą zostać zarejestrowane z wyprzedzeniem — zobacz rozdział „Dodawanie do książki telefonicznej wpisu wybierania grupowego” na stronie 110.
	Direct Input (Wej. bezpośrednie)		Wprowadź docelowy numer faksu za pomocą klawiatury. Za pomocą przycisków strzałek i przycisku <b>OK</b> wybierz funkcję wybierania numeru z opcji ekranowych: <ul style="list-style-type: none"> <li>&gt; - (dywiz) — wstawia dywiz do wprowadzonego numeru faksu.</li> <li>&gt; <b>Pause</b> (Pauza) — wstrzymuje wybieranie na dwie sekundy. Można użyć wielu pauz.</li> <li>&gt; <b>Tone</b> (Ton) — jeśli wybrano wybieranie impulsowe, przełącza na wybieranie tonowe.</li> <li>&gt; <b>PreFix</b> (Prefiks) — wstawia zarejestrowany z wyprzedzeniem numer kierunkowy.</li> </ul>
	Tx History (Historia wyst.)		Umożliwia wybranie miejsca docelowego z listy 10 ostatnich transmisji.
	Rx History (Historia odb.)		Umożliwia wybranie miejsca docelowego z listy 10 ostatnich operacji odbierania.
Fax Functions (Funkcje faksu)	Scan Size (Form.skan)	<b>A4</b> , Letter, Legal 13, Legal 13.5, Legal 14	Wybierz format papieru pasujący do formatu dokumentu.
	Rozdzielczość	<b>Normal</b> (Normalna), Fine (Wys. jakość), Extra-Fine (B. wys. jak.), Photo (Foto)	Umożliwia określenie typu obrazów w dokumencie.
	Gęstość	-3, -2, -1, <b>0</b> , +1, +2, +3	Umożliwia dopasowanie gęstości Ciemniej: Zachowuje intensywność kolorów i ciemniejszy obraz. Jaśniej: Zmniejsza intensywność kolorów i daje jaśniejszy obraz.
	Duplex Scan (Skan.dwus.)	<b>OFF</b> (WYŁ.), Long Edge Bind (Składanie dł. bok), Short Edge Bind (Składanie kr. bok)	Wybierz miejsce składania łączonych oryginałów.
	Continuous Scan (ADF) (Skanowanie ciągle (podajnik ADF))	ON (WŁ.), <b>OFF</b> (WYŁ.)	Umożliwia kontynuowanie skanowania kolejnych dokumentów. Umożliwia utworzenie jednego zadania faksowania z wielu pojedynczych arkuszy lub oryginałów. Szczegółowe informacje znajdują się w sekcji „Tryb skanowania ciągłego” na stronie 118.
	Continuous Scan (Document Glass) (Skanowanie ciągle (szyba dokumentów))	ON (WŁ.), <b>OFF</b> (WYŁ.)	Umożliwia kontynuowanie skanowania kolejnych dokumentów. Umożliwia utworzenie jednego zadania faksowania z wielu pojedynczych arkuszy lub oryginałów. Szczegółowe informacje znajdują się w sekcji „Tryb skanowania ciągłego” na stronie 118.

FUNKCJA	ELEMENT OPCJONALNY		OPIS
Fax Functions (Funkcje faksu) (cd.)	TTI	<b>ON</b> (WŁ.), OFF (WYŁ.)	Umożliwia wydrukowanie nazwy nadawcy w nagłówku przesyłanego faksu. Domyślnie drukowana jest nazwa określona w ustawieniu Sender ID (ID nadawcy). Zapoznaj się z rozdziałem „ <a href="#">Sender ID (ID nadawcy)</a> ” na stronie 169.
	TTI Select (Wybór TTI)	<b>zdefiniowane przez użytkownika</b>	Wybierz zdefiniowany przez użytkownika nagłówek TTI. Uwaga: Opcja TTI musi mieć wartość Wł.
	Transmit Confirmation Report (Raport potw. transmisji)	<b>ON</b> (WŁ.), <b>OFF</b> (WYŁ.)	Wybierz Wł., aby po transmisji wydrukować potwierdzenie faksu.
	Delayed Tx (Opóźniona transm.)	<b>OFF</b> (Wył.) Date (Data) Time (Godzina)	Funkcja transmisji opóźnionej umożliwia faksowanie dokumentów w określonym dniu i godzinie. Zaplanować można maksymalnie sto terminów transmisji z wyprzedzeniem do jednego miesiąca.
	Fcode Polling (F-code Polling)	<b>ON</b> (WŁ.), <b>OFF</b> (WYŁ.)	Aby ustawić opcję Wł., za pomocą klawiatury numerycznej wprowadź podadres zdalnego faksu. W razie potrzeby za pomocą klawiatury numerycznej wprowadź hasło zdalnego faksu.
	Fcode Tx (Wysył. F-Code)	<b>ON</b> (WŁ.), <b>OFF</b> (WYŁ.)	Transmisja F-Code to funkcja umożliwiająca komunikację z wykorzystaniem podadresów i haseł zgodnie ze standardem ITU-T. Poprzez utworzenie i zarejestrowanie skrzynek F-Code możliwe jest prowadzenie poufnej komunikacji i powiadamianie o komunikacji z tablicą. Za pomocą klawiatury numerycznej wprowadź podadres. W razie potrzeby za pomocą klawiatury numerycznej wprowadź hasło zdalnego faksu. Uwaga: maksymalnie można zarejestrować 20 skrzynek F-Code, a w jednej skrzynce można przechowywać maksymalnie 30 dokumentów. Uwaga: Opcje Polling i FPolling (FPolling) muszą mieć ustawiona wartość Wył.
	Memory Tx (Tran.z pam)	<b>ON</b> (WŁ.), OFF (WYŁ.)	Wybierz Wył., aby wyłączyć transmisję w czasie rzeczywistym w synchronizacji ze skanowaniem.
Fax Job View/ Cancel (Faks Podgląd/Anuluj)		Umożliwia wyświetlenie na liście lub anulowanie zarezerwowanego zadania faksu.	
Fax History (Historia faksu)	Tx History (Historia wyst.)		Umożliwia sprawdzenie historii transmisji lub odebranych faksów oraz wyników zadania faksu.
	Rx History (Historia odb.)		

## Podawanie ręczne

Jeśli konieczne jest wysłanie wielu dokumentów z podajnika ADF lub szyby, należy włączyć opcję skanowania ciągłego. Dokładne informacje znajdują się w sekcji „[Tryb skanowania ciągłego](#)” na stronie 118.

## Rozsyłanie

Ta funkcja umożliwia wysłanie faksu jednocześnie do wielu odbiorców. Poprzez połączenie skrótów wybieranych numerów i grup oraz wprowadzenie adresów za pomocą klawiatury numerycznej można określić jednocześnie maksymalnie 100 odbiorców.

---

### UWAGA

Jeśli podczas rozsyłania danych wykonywana jest transmisja w czasie rzeczywistym (opcja *Memory Tx (Tran.z pam)* ustawiona na *Wyt.*) lub funkcja *polling*, są one realizowane w sposób uprzywilejowany. W przypadku funkcji *polling* jest ona realizowana w sposób uprzywilejowany, gdy określono tylko jeden adres.

Gdy opcja **Broadcast Destination** (M-ce docelowe) jest włączona, przed transmisją wyświetlane są docelowe numery. Zapoznaj się z rozdziałem „[Broadcast Destination \(M-ce docelowe\)](#)” na stronie 171.

---

## Usuwanie określonych miejsc docelowych

Istnieje możliwość anulowania określonego miejsca docelowego zadania wysyłania.

1. Upewnij się, że na ekranie faksu wybrano wymagane miejsce docelowe, a następnie naciśnij przycisk **OK**.
2. Za pomocą przycisków strzałek przewiń do miejsca docelowego, które chcesz usunąć, i naciśnij przycisk **OK**.  
Zostanie zaznaczone pole wyboru. Można wybrać wiele wpisów.
3. Po zaznaczeniu wszystkich miejsc docelowych do usunięcia naciśnij przycisk strzałki **w prawo**.
4. Upewnij się, że wybrano pozycję `Delete this destination` (Usuń m-ce docelowe), a następnie naciśnij przycisk **OK**.

## Ręczne ponowne wybieranie numeru

Urządzenie jest ustawione na automatyczne ponowne wybieranie (aby ręcznie ponownie wybrać numer, zobacz rozdział „[Redial Tries \(Powt. wybierania\)](#)” na stronie 171).

1. Naciśnij przycisk **FAX** na panelu sterowania.
2. Naciśnij przycisk **OK**, aby wybrać opcję `Fax` (Faks).
3. Naciśnij przycisk **OK**, aby wybrać pozycję `Add Destination` (Dodaj m-ce docelowe).
4. Za pomocą przycisku strzałki **w dół** przewiń do pozycji `Tx History` (Historia wysł.) i naciśnij przycisk **OK**.
5. Za pomocą przycisków strzałek przewiń do odpowiedniego miejsca docelowego i naciśnij przycisk **OK**.  
Zostanie zaznaczone pole wyboru. Można wybrać wiele wpisów.
6. Po zaznaczeniu wszystkich miejsc docelowych naciśnij przycisk strzałki **w prawo**.
7. Naciśnij przycisk **OK**, aby wybrać pozycję `Finish Destination Selection` (Zakończ wybór m-ca docelowego).
8. Naciśnij przycisk **Mono** (3), aby rozpocząć wysyłanie dokumentów.

## Komunikacja F-Code

Transmisja F-Code to funkcja umożliwiająca komunikację przy użyciu podadresów lub haseł zgodnie ze standardem ITU-T. Poprzez utworzenie skrzynek F-Code/podadresów/haseł można prowadzić bezpieczną komunikację, komunikację w trybie skrzynek otwartych i komunikację w trybie polling.

---

### UWAGA

*Możliwa jest rejestracja maksymalnie 20 skrzynek F-Code.*

---

### Podadres i kod ID

- > Podadres to numer umożliwiający odróżnienie różnych skrzynek F-Code zapisanych w pamięci.
- > Hasło jest kluczem umożliwiającym zapobieganie niewłaściwemu wysyłaniu i odbieraniu.
- > Kod ID to klucz umożliwiający uzyskanie dostępu do skrzynki bezpiecznej.

Korzystając z podadresu, można użyć następujących funkcji:

- > Komunikacja poufna F-Code

Jeśli w urządzeniu odbiorcy ustawiono poufną skrzynkę F-Code, określenie podadresu skrzynki na tym urządzeniu umożliwia komunikację poufną.

Po stronie odbiorcy poufnej komunikacji odebrany dokument nie może być wydrukowany do czasu wprowadzenia określonego kodu ID. Dlatego też ta funkcja jest przydatna podczas wysyłania dokumentu, który wymaga ochrony zabezpieczeń. Zapoznaj się z sekcją:

- > „[Transmisja przy użyciu podadresu \(transmisja F-Code\)](#)” na stronie 103.
- > „[Drukowanie dokumentów zapisanych na dysku](#)” na stronie 105.

- > Komunikacja skrzynki otwartej F-Code

Jeśli w urządzeniu odbiorcy ustawiono skrzynkę otwartą F-Code, poprzez określenie podadresu tablicy powiadomień tego urządzenia możliwe jest wysłanie dokumentu do skrzynki otwartej lub usunięcie ze skrzynki bezpiecznej przechowywanego w niej dokumentu (funkcja polling). (W razie potrzeby można określić hasło). Zapoznaj się z sekcją:

- > „[Transmisja przy użyciu podadresu \(transmisja F-Code\)](#)” na stronie 103.
- > „[Odbiór przy użyciu podadresu \(transmisja F-Code w trybie polling\)](#)” na stronie 104.
- > „[Zapisywanie dokumentów w skrzynce otwartej](#)” na stronie 104.

### Rejestracja skrzynki F-Code

Aby korzystać z komunikacji F-Code, zarejestruj skrzynkę F-Code. Zarejestruj podadres w każdej ze skrzynek F-Code.

---

### UWAGA

*Upewnij się, że podadres został zarejestrowany.*

*Po ustawieniu tajnego numeru, tylko określona osoba będzie mogła używać skrzynki F-Code.*

---

1. Naciśnij przycisk **SETTING** (USTAWIENIA) na panelu sterowania.
2. Za pomocą przycisku strzałki **w dół** przewiń do pozycji `Admin Setup` (Ustaw. admin.) i naciśnij przycisk **OK**.
3. Wprowadź hasło administratora za pomocą przycisków strzałek i klawiatury ekranowej. Zaznacz pozycję `Done` (Zakończ.) i naciśnij przycisk **OK**.
4. Za pomocą przycisku strzałki **w dół** przewiń do pozycji `Fax Setup` (Ustawienia faksu) i naciśnij przycisk **OK**.
5. Za pomocą przycisku strzałki **w dół** przewiń do pozycji `Fcode Box` (Skrzynka F-Code) i naciśnij przycisk **OK**.

6. Za pomocą przycisków strzałek przewiń do odpowiedniej pozycji i naciśnij przycisk **OK**.
7. Naciśnij przycisk **OK**, aby wybrać opcję `Register` (Rejestr.).
8. Wybierz typ skrzynki F-Code:
  - > `Bulletin Box` (Skrzynka otwarta) — zapoznaj się z sekcją „[Rejestracja skrzynki otwartej F-Code](#)” na stronie 101.
  - > `Confidential Box` (Skrzynka poufna) — zapoznaj się z sekcją „[Rejestracja skrzynki poufnej F-Code](#)” na stronie 101.

### Rejestracja skrzynki otwartej F-Code

1. Naciśnij przycisk **OK**, aby wybrać pozycję `Bulletin Box` (Skrzynka otwarta).
2. Naciśnij przycisk strzałki **w prawo**, aby wybrać pozycję `Box Name` (Nazwa skrzynki).
  - (a) Wprowadź nazwę skrzynki za pomocą przycisków strzałek i klawiatury ekranowej.
  - (b) Zaznacz pozycję `Done` (Zakończ.) i naciśnij przycisk **OK**.

---

#### UWAGA

Korzystając z jednobajtowych znaków można zarejestrować maksymalnie 16 znaków.

---

3. Za pomocą przycisku strzałki w dół przewiń do pozycji `Sub-Address` (Pod-adres) i naciśnij przycisk strzałki **w prawo**.
  - (a) Za pomocą klawiatury wprowadź podadres.
  - (b) Zaznacz pozycję `Done` (Zakończ.) i naciśnij przycisk **OK**.

---

#### UWAGA

Podadres można zarejestrować przy użyciu maksymalnie 20 cyfr. Zarejestrować można liczby, znaki # oraz \*.

Jeśli w trakcie wprowadzania cyfr użytkownik popełni błąd, należy nacisnąć przycisk **Clear** (Wycz.), aby usunąć błąd, a następnie wprowadzić poprawną cyfrę.

---

4. Za pomocą przycisku strzałki w dół przewiń do pozycji `I.D.Code` (Kod ID) i naciśnij przycisk strzałki **w prawo**:
  - (a) Za pomocą klawiatury numerycznej zarejestruj numer Kodu ID (4 cyfry).

---

#### UWAGA

Kod ID nie jest wyświetlany, należy go zapisać i przechowywać w bezpiecznym miejscu!

---

- (b) Naciśnij przycisk **OK**.

5. Naciśnij przycisk **OK**, aby zakończyć.

### Rejestracja skrzynki poufnej F-Code

1. Naciśnij przycisk **OK**, aby wybrać pozycję `Confidential Box` (Skrzynka poufna).
2. Naciśnij przycisk strzałki **w prawo**, aby wybrać pozycję `Box Name` (Nazwa skrzynki).
  - (a) Wprowadź nazwę skrzynki za pomocą przycisków strzałek i klawiatury ekranowej.
  - (b) Zaznacz pozycję `Done` (Zakończ.) i naciśnij przycisk **OK**.

---

#### UWAGA

Korzystając z jednobajtowych znaków można zarejestrować maksymalnie 16 znaków.

Korzystając z dwubajtowych znaków można zarejestrować maksymalnie 8 znaków.

---

3. Za pomocą przycisku strzałki w dół przewiń do pozycji **Sub-Address** (Pod-adres) i naciśnij przycisk strzałki **w prawo**.
- (a) Za pomocą klawiatury wprowadź podadres.
  - (b) Zaznacz pozycję **Done** (Zakończ.) i naciśnij przycisk **OK**.
- 

*UWAGA*

*Podadres można zarejestrować przy użyciu maksymalnie 20 cyfr. Zarejestrować można liczby, znaki # oraz \*.*

*Jeśli w trakcie wprowadzania cyfr użytkownik popełni błąd, należy nacisnąć przycisk **Clear** (Wycz.), aby usunąć błąd, a następnie wprowadzić poprawną cyfrę.*

---

4. Za pomocą przycisku strzałki w dół przewiń do pozycji **I.D. Code** (Kod ID) i naciśnij przycisk strzałki **w prawo**:
- (a) Za pomocą klawiatury numerycznej zarejestruj numer Kodu ID (4 cyfry).
- 

*UWAGA*

*Kod ID nie jest wyświetlany, należy go zapisać i przechowywać w bezpiecznym miejscu!*

---

- (b) Naciśnij przycisk **OK**.

5. W razie potrzeby za pomocą przycisku strzałki **w dół** przewiń do pozycji **Hold Time** (Czas wstrzymania). Naciśnij przycisk strzałki **w prawo**:

- (a) Za pomocą klawiatury numerycznej wprowadź odpowiedni czas wstrzymania (00–31).
  - (b) Naciśnij przycisk **OK**.
- 

*UWAGA*

*Ustaw okres przechowywania z zakresu od 0 do 31 dni.*

*Przy ustawieniu „00” dane są przechowywane przez nieograniczony czas.*

*Zakres okresu przechowywania wynosi od 0 do 31 dni. Przy ustawieniu 0 dokumenty są przechowywane przez czas nieograniczony.*

---

6. Naciśnij przycisk **OK**, aby zakończyć.

## Usuwanie skrzynki F-Code

---

### UWAGA

Nie można usunąć skrzynki F-Code, w której przechowywane są dokumenty — musi być ona pusta.

---

1. Naciśnij przycisk **SETTING** (USTAWIENIA) na panelu sterowania.
2. Za pomocą przycisku strzałki **w dół** przewiń do pozycji `Admin Setup` (Ustaw. admin.) i naciśnij przycisk **OK**.
3. Wprowadź hasło administratora za pomocą przycisków strzałek i klawiatury ekranowej. Zaznacz pozycję `Done` (Zakończ.) i naciśnij przycisk **OK**.
4. Za pomocą przycisku strzałki **w dół** przewiń do pozycji `Fax Setup` (Ustawienia faksu) i naciśnij przycisk **OK**.
5. Za pomocą przycisku strzałki **w dół** przewiń do pozycji `Fcode Box` (Skrzynka F-Code) i naciśnij przycisk **OK**.
6. Za pomocą przycisków strzałek przewiń do odpowiedniej pozycji i naciśnij przycisk **OK**.
7. Za pomocą przycisku strzałki **w dół** przewiń do pozycji `Delete` (Usuń) i naciśnij przycisk **OK**.
8. Za pomocą przycisków strzałek zaznacz opcję `Yes` (Tak), aby kontynuować, lub `No` (Nie), aby anulować.
9. Naciśnij przycisk **OK**, aby wykonać działanie.

## Transmisja przy użyciu podadresu (transmisja F-Code)

Wprowadzenie podadresu i kodu ID umożliwia realizację poufnej transmisji F-Code, otwartej transmisji F-Code i transmisji F-Code w trybie polling.

---

### UWAGA

Przed wykonaniem czynności upewnij się, że niezbędny podadres i kod ID znajdują się pod ręką.

---

1. Umieść dokumenty w podajniku ADF stroną do skopiowania skierowaną DO GÓRY lub na szybie stroną do skopiowania skierowaną DO DOŁU.
2. Na panelu sterowania naciśnij przycisk **Fax** (Faks), aby wyświetlić ekran **Fax Ready** (Tryb faksu).
3. Naciśnij przycisk **OK**, aby wybrać opcję `Fax` (Faks).
4. Za pomocą przycisku strzałki **w dół** przewiń do pozycji `Fax Functions` (Funkcje faksu) i naciśnij przycisk **OK**.
5. Za pomocą przycisku strzałki **w dół** przewiń do pozycji `Fcode Tx` (Wysył. F-Code) i naciśnij przycisk **OK**.
6. Za pomocą przycisków strzałek przewiń do pozycji `Yes` (Tak) i naciśnij przycisk **OK**.
7. Za pomocą klawiatury numerycznej wprowadź podadres skrzynki zarejestrowany w urządzeniu odbiorcy.
8. Zaznacz pozycję `Done` (Zakończ.) i naciśnij przycisk **OK**.
9. Aby wyjść, naciśnij przycisk strzałki **w lewo**.
10. Naciśnij przycisk **OK**, aby wybrać pozycję `Add Destination` (Dodaj m-ce docelowe).
11. Za pomocą przycisków strzałek przewiń do odpowiedniej metody wprowadzania miejsca docelowego i naciśnij przycisk **OK**.
12. Określ miejsce docelowe.
13. Naciśnij przycisk **OK**, aby zakończyć.
14. Naciśnij przycisk **Mono**, aby rozpocząć wysyłanie dokumentów.

## Odbiór przy użyciu podadresu (transmisja F-Code w trybie polling)

Wprowadzenie podadresu i kodu ID umożliwia usunięcie ze skrzynki otwartej urządzenia odbiorcy przechowywanego w niej dokumentu (funkcja polling).

---

### UWAGA

*Przed wykonaniem czynności upewnij się, że niezbędny podadres i kod ID znajdują się pod ręką.*

---

1. Na panelu sterowania naciśnij przycisk **Fax** (Faks), aby wyświetlić ekran **Fax Ready** (Tryb faksu).
2. Naciśnij przycisk **OK**, aby wybrać opcję `Fax` (Faks).
3. Za pomocą przycisku strzałki **w dół** przewiń do pozycji `Fax Functions` (Funkcje faksu) i naciśnij przycisk **OK**.
4. Za pomocą przycisku strzałki **w dół** przewiń do pozycji `Fcode Polling` (F-Code Polling) i naciśnij przycisk **OK**.
5. Za pomocą przycisków strzałek przewiń do pozycji `ON` (WŁ.) i naciśnij przycisk **OK**.
6. Za pomocą klawiatury numerycznej wprowadź podadres skrzynki zarejestrowany w urządzeniu nadawcy.
7. Zaznacz pozycję `Done` (Zakończ.) i naciśnij przycisk **OK**.
8. Aby wyjść, naciśnij przycisk strzałki **w lewo**.
9. Naciśnij przycisk **OK**, aby wybrać pozycję `Add Destination` (Dodaj m-ce docelowe).
10. Za pomocą przycisków strzałek przewiń do odpowiedniej metody wprowadzania miejsca docelowego i naciśnij przycisk **OK**.
11. Określ miejsce docelowe.
12. Naciśnij przycisk **OK**, aby zakończyć.
13. Naciśnij przycisk **Mono**, aby rozpocząć odbieranie dokumentów.

## Zapisywanie dokumentów w skrzynce otwartej

---

### UWAGA

*Przed wykonaniem czynności upewnij się, że w skrzynce F-Code zarejestrowano skrzynkę otwartą.*

---

1. Umieść dokumenty w podajniku ADF stroną do skopiowania skierowaną **DO GÓRY** lub na szybko stroną do skopiowania skierowaną **DO DOŁU**.
2. Naciśnij przycisk **SETTING** (USTAWIENIA) na panelu sterowania.
3. Za pomocą przycisku strzałki **w dół** przewiń do pozycji `Store Document Settings` (Ustawienia zapisu dokumentów) i naciśnij przycisk **OK**.
4. Naciśnij przycisk **OK**, aby wybrać opcję `Store` (Zapisz).
5. Naciśnij przycisk **OK**, aby wybrać pozycję `Fcode Bulletin Box` (Skrzynka otwarta F-Code).
6. Wybierz skrzynkę F-Code, w której ma być zapisany dokument.
7. Jeśli ustawiony jest Kod ID, wprowadź liczbę (4 cyfry) za pomocą klawiatury numerycznej. Naciśnij przycisk **OK**.
8. Wybierz metodę zapisu dokumentów:
  - > `Over Write` (Nadpisz): zastępuje dokument w skrzynce.
  - > `Add` (Dodaj): dodaje nowy dokument do skrzynki.
9. Za pomocą przycisków strzałek zaznacz opcję `Yes` (Tak), aby kontynuować, lub `No` (Nie), aby anulować.
10. Naciśnij przycisk **OK**, aby wykonać działanie.



## Drukowanie dokumentów zapisanych na dysku

Możliwe jest bezpieczne drukowanie odbieranych dokumentów, dokumentów odbieranych w skrzynce otwartej i dokumentów zapisywanych w skrzynce otwartej.

---

### UWAGA

Po odebraniu dokumentu do skrzynki F-Code drukowane jest powiadomienie o odbiorze F-Code.

Sprawdź numer skrzynki F-Code i wydrukuj zapisany dokument.

---

1. Naciśnij przycisk **SETTING** (USTAWIENIA) na panelu sterowania.
  2. Za pomocą przycisku strzałki **w dół** przewiń do pozycji `Store Document Settings` (Ustawienia zapisu dokumentów) i naciśnij przycisk **OK**.
  3. Za pomocą przycisku strzałki **w dół** przewiń do pozycji `Print` (Druk) i naciśnij przycisk **OK**.
  4. Naciśnij przycisk **OK**, aby wybrać pozycję `Fcode Box` (Skrzynka F-Code).
  5. Wybierz skrzynkę F-Code, w której przechowywany jest dokument, który ma być wydrukowany.
  6. Jeśli ustawiony jest Kod ID, wprowadź liczbę (4 cyfry) za pomocą klawiatury numerycznej. Naciśnij przycisk **OK**.
  7. Wybierz numer pliku dokumentu, który ma być wydrukowany. Naciśnij przycisk **OK**.
  8. Za pomocą przycisków strzałek zaznacz opcję `Yes` (Tak), aby kontynuować, lub `No` (Nie), aby anulować.
  9. Naciśnij przycisk **OK**, aby wykonać działanie.
- Drukowany jest dokument zapisany lub odbierany.
- 

### UWAGA

Odebrane dokumenty poufne są automatycznie usuwane po wydrukowaniu.

Dokumenty odbierane lub zapisane w skrzynce otwartej nie są usuwane po wydrukowaniu.

---

## Usuwanie zapisanych dokumentów

1. Naciśnij przycisk **SETTING** (USTAWIENIA) na panelu sterowania.
2. Za pomocą przycisku strzałki **w dół** przewiń do pozycji `Store Document Settings` (Ustawienia zapisu dokumentów) i naciśnij przycisk **OK**.
3. Za pomocą przycisku strzałki **w dół** przewiń do pozycji `Delete` (Usuń) i naciśnij przycisk **OK**.
4. Naciśnij przycisk **OK**, aby wybrać pozycję `Fcode Bulletin Box` (Skrzynka otwarta F-Code).
5. Wybierz skrzynkę F-Code, w której przechowywany jest dokument, który ma być usunięty. Naciśnij przycisk **OK**.
6. Jeśli ustawiony jest Kod ID, wprowadź liczbę (4 cyfry) za pomocą klawiatury numerycznej. Naciśnij przycisk **OK**.
7. Wybierz numer pliku dokumentu, który ma być usunięty. Naciśnij przycisk **OK**.
8. Za pomocą przycisków strzałek zaznacz opcję `Yes` (Tak), aby kontynuować, lub `No` (Nie), aby anulować.
9. Naciśnij przycisk **OK**, aby wykonać działanie.

## Podgląd/Anulowanie zadań faksu

Jeśli zapisane zadanie faksu nie jest już potrzebne, można je anulować i usunąć z pamięci urządzenia MFP.

1. Na panelu sterowania naciśnij przycisk **Fax** (Faks), aby wyświetlić ekran `Fax Mode` (Tryb faksu).
2. Za pomocą przycisków strzałek przewiń do pozycji `Fax` (Faks) i naciśnij przycisk **OK**.
3. Za pomocą przycisku strzałki **w dół** przewiń do pozycji `Fax Job View/Cancel` (Faks Podgląd/Anuluj) i naciśnij przycisk **OK**.
4. Za pomocą przycisku strzałki **w dół** przewiń do zadania faksu, które chcesz anulować, i naciśnij przycisk **OK**.
5. Zprawdź zawartość zadania, a następnie naciśnij przycisk strzałki **w prawo**.
6. Za pomocą przycisku strzałki **w dół** przewiń do pozycji `Delete` (Usuń) i naciśnij przycisk **OK**.
7. Za pomocą przycisków strzałek zaznacz opcję `Yes` (Tak), aby kontynuować, lub `No` (Nie), aby anulować, a następnie naciśnij przycisk **OK**.

---

### UWAGA

Po wybraniu zadania wysyłania zadanie jest usuwane. Jeśli chcesz anulować określone miejsce docelowe zadania wysyłania, zapoznaj się z rozdziałem „[Usuwanie określonych miejsc docelowych](#)” na stronie 99.

---

## Listy i raporty zadań faksu

Zapoznaj się z rozdziałem „[Reports \(Raporty\)](#)” na stronie 160.

## ODBIERANIE FAKSÓW

Urządzenie MFP jest skonfigurowane do automatycznego odbierania faksów.

Urządzenie MFP jest ustawione na tryb odbioru faksu. Aby zmienić to ustawienie, zapoznaj się z sekcją „[Reception Mode \(Tryb odbioru\)](#)” na stronie 190.

---

### UWAGA

Jeżeli urządzenie MFP jest aktualnie wysyła lub odbiera faks, wszystkie przychodzące fakсы zostaną odrzucone.

---

Działanie urządzenia zależy od określonego trybu odbioru.

Gdy urządzenie odbiera fakсы, wskaźnik **DATA IN MEMORY** (Dane w pamięci) świeci, a na ekranie są wyświetlane informacje o nadawcy. Gdy dane są zapisane w pamięci, wskaźnik świeci.

---

### UWAGA

- > Na ekranie są wyświetlane nazwa i numer faksu odbiorcy zarejestrowane w urządzeniu nadawczym.
  - > W przypadku przepełnienia pamięci podczas odbierania danych operacja jest anulowana. W takiej sytuacji należy poprosić nadawcę o ponowne wysłanie faksu.
- 

## Fax ready mode (Tryb gotowości faksu)

Jest to domyślne ustawienie fabryczne. Urządzenie jest ustawione na automatyczne odbieranie faksów.

## Tel/Fax ready mode (Tryb gotowości Tel/Faks)

Gdy w urządzeniu jest ustawiona opcja `Tel/Fax Ready Mode` (Tryb gotowości Tel/Faks), odbieranie połączeń i faksów jest możliwe. Aby odbierać połączenia, należy wcześniej podłączyć telefon zewnętrzny — szczegółowe informacje można znaleźć w instrukcji konfiguracji.

## Odbieranie faksów

Urządzenie automatycznie rozpoczyna odbieranie faksu.

## Odbieranie połączeń

Telefon zadzwoni w przypadku przychodzącego połączenia.

1. Gdy rozlegnie się sygnał dzwonka, podnieś słuchawkę, aby mówić.
2. W razie potrzeby naciśnij przycisk **START**, a następnie odłóż słuchawkę, aby odbierać fakсы.

---

### UWAGA

*W przypadku połączenia z telefonem zamiejscowym faks można odbierać przez naciśnięcie przycisku Remote receiver number (Zamiejscowy numer odbiorcy). Patrz str. 114 Instrukcji konfiguracji.*

---

## Ans/Fax Ready Mode (Tryb gotowości AutoSek./Faks)

Gdy w urządzeniu jest ustawiona opcja *Ans/Fax Ready Mode* (Tryb gotowości AutoSek./Faks), funkcje automatycznej sekretarki i odbierania faksów są używane automatycznie. Wcześniej należy podłączyć automatyczną sekretarkę — szczegółowe informacje można znaleźć w instrukcji konfiguracji.

---

### UWAGA

*W zależności od automatycznej sekretarki i urządzenia nadawczego funkcja *Ans/Fax Ready Mode* (Tryb gotowości AutoSek./Faks) może nie działać prawidłowo.*

---

## Odbieranie faksów

Urządzenie automatycznie rozpoczyna odbieranie faksu.

## Odbieranie połączeń

Automatyczna sekretarka emituje sygnał dzwonka, odtwarza wiadomość z odpowiedzią i rozpoczyna nagrywanie.

## Tel ready mode (Tryb gotowości Tel.)

Ustawienie *Tel Ready Mode* (Tryb gotowości Tel.) jest zalecane w przypadku częstego korzystania z zewnętrznego telefonu podłączonego do urządzenia. Aby odbierać połączenia, należy wcześniej podłączyć telefon zewnętrzny — szczegółowe informacje można znaleźć w instrukcji konfiguracji.

## Odbieranie połączeń

Telefon zadzwoni w przypadku przychodzącego połączenia.

## Odbieranie faksów

Telefon zadzwoni w przypadku odebrania sygnału.

1. Gdy rozlegnie się sygnał dzwonka, podnieś słuchawkę.
2. Naciśnij przycisk **START**, a następnie odłóż słuchawkę, aby odbierać fakсы.

## Forward mode (Tryb przekazywania)

Gdy w urządzeniu jest ustawiona opcja *Forward Mode* (Tryb przekazywania), odebrane fakсы automatycznie przekazywane do określonego miejsca docelowego. Miejsce docelowe przekazywania należy wskazać wcześniej.

---

### UWAGA

*Ta funkcja umożliwia zarejestrowanie jednego miejsca docelowego przekazywania.*

---

## DRD

Ten tryb umożliwia urządzeniu wykrywanie charakterystycznego dzwonka włączonego dla linii telefonicznej. W tym trybie urządzenie odróżnia typy DRD nadawców. Urządzenie odbiera tylko połączenia zgodne z zarejestrowanym typem DRD.

Dostępnych jest kilka typów wzorów sygnału DRD. Długość sygnału ON (WŁ.) różni się od długości sygnału OFF (WYŁ.). Zależy to od ustawienia Country Code (Kod kraju). Ustaw opcje Country Code (Kod kraju) i DRD Type (Typ DRD) dla odpowiedniego wzoru sygnału DRD. Patrz rozdział „[Country Code \(Kod kraju\)](#)” na stronie 172. Można zarejestrować maksymalnie cztery typy DRD.

Country Code (Kod kraju): z wyjątkiem Nowej Zelandii, Australii i Hong Kongu (Ten wzór należy zastosować do DRD Stanów Zjednoczonych.)

Typ 1: 2 s ON (WŁ.) – 4 s OFF (WYŁ.), powtórzyć

Typ 2: 0,8 s ON (WŁ.) – 0,4 s OFF (WYŁ.) – 0,8 s ON (WŁ.) – 4 s OFF (WYŁ.), powtórzyć

Typ 3: 0,4 s ON (WŁ.) – 0,2 s OFF (WYŁ.) – 0,4 s ON (WŁ.) – 0,2 s OFF (WYŁ.) – 0,8 s ON (WŁ.) – 4 s OFF (WYŁ.), powtórzyć

Typ 4: 0,3 s ON (WŁ.) – 0,2 s OFF (WYŁ.) – 1 s ON (WŁ.) – 0,2 s OFF (WYŁ.) – 0,3 s ON (WŁ.) – 4 s OFF (WYŁ.), powtórzyć

Country Code (Kod kraju): Nowa Zelandia (Ten wzór należy zastosować dla DRD Nowej Zelandii.)

Typ 1: 0,4 s ON (WŁ.) – 0,2 s OFF (WYŁ.) – 0,4 s ON (WŁ.) – 2 s OFF (WYŁ.), powtórzyć

Typ 2: 0,4 s ON (WŁ.) – 2,6 s OFF (WYŁ.), powtórzyć

Typ 3: 0,4 s ON (WŁ.) – 0,2 s OFF (WYŁ.) – 0,4 s ON (WŁ.) – 0,2 s OFF (WYŁ.) – 0,4 s ON (WŁ.) – 1,4 s OFF (WYŁ.), powtórzyć

Typ 4: 0,4 s ON (WŁ.) – 0,8 s OFF (WYŁ.) – 0,4 s ON (WŁ.) – 1,4 s OFF (WYŁ.), powtórzyć

Country Code (Kod kraju): Australia (Ten wzór należy zastosować dla DRD Australii.)

Typ 1: 0,4 s ON (WŁ.) – 0,2 s OFF (WYŁ.) – 0,4 s ON (WŁ.) – 2 s OFF (WYŁ.), powtórzyć

Typ 2: 0,2 s ON (WŁ.) – 0,4 s OFF (WYŁ.) – 0,2 s ON (WŁ.) – 0,4 s OFF (WYŁ.) – 0,2 s ON (WŁ.) – 1,6 s OFF (WYŁ.), powtórzyć

Country Code (Kod kraju): Hong Kong (Ten wzór należy zastosować dla DRD Hong Kongu.)

Typ 1: 1,2 s ON (WŁ.) – 3 s OFF (WYŁ.), powtórzyć

Typ 2: 0,4 s ON (WŁ.) – 0,2 s OFF (WYŁ.) – 0,4 s ON (WŁ.) – 0,2 s OFF (WYŁ.) – 0,8 s ON (WŁ.) – 0,4 s OFF (WYŁ.), powtórzyć

Typ 3: 0,5 s ON (WŁ.) – 0,5 s OFF (WYŁ.) – 1 s ON (WŁ.) – 0,5 s OFF (WYŁ.) – 0,5 s ON (WŁ.) – 3 s OFF (WYŁ.), powtórzyć

Zapoznaj się z rozdziałem „[DRD Type \(Typ DRD\)](#)” na stronie 191.

## Drukowanie odebranych faksów

Urządzenie automatycznie drukuje odbierane fakсы.

---

### UWAGA

- > Należy używać tylko papieru zwykłego lub makulaturowego.
- > Obsługiwane są formaty A4, Letter i Legal.

---

Obrazy większe niż określony format papieru są pomniejszane, odrzucane lub drukowane na wielu arkuszach w zależności od ustawień druku odebranych faksów. Zapoznaj się z rozdziałem „[Rx Reduc. Rate \(Współczynnik zmniejsz. odeb.\)](#)” na stronie 172.

Jeśli drukowanie jest niemożliwe z powodu braku lub zacięcia papieru, urządzenie tymczasowo zapisze w pamięci odebrane dane faksu. Po rozwiązaniu problemu drukowanie rozpocznie się automatycznie.

---

### UWAGA

Szczegółowe informacje na temat ładowania papieru można znaleźć w rozdziale „[Ładowanie papieru](#)” na stronie 35.

Szczegółowe informacje na temat usuwania zacięć papieru można znaleźć w rozdziale „[Usuwanie zacięć papieru](#)” na stronie 144.

Aby sprawdzić historię odebranych faksów, zapoznaj się z rozdziałem „[Rx History \(Historia odb.\)](#)” na stronie 98.

---

## ZARZĄDZANIE KSIĄŻKĄ TELEFONICZNĄ

W tej części opisano sposób dodawania, usuwania i modyfikowania wpisów wybierania szybkiego i grupowego w książce telefonicznej.

### DODAWANIE DO KSIĄŻKI TELEFONICZNEJ WPISU SZYBKIEGO WYBIERANIA

W książce telefonicznej urządzenia można zapisać do 100 numerów szybkiego wybierania. Aby dodać do książki telefonicznej nowy numer szybkiego wybierania:

1. Naciśnij przycisk **SETTING** (USTAWIENIA) na panelu sterowania.
2. Za pomocą przycisku strzałki **w dół** przewiń do pozycji `Phone Book` (Książka telefoniczna) i naciśnij przycisk **OK**.
3. Naciśnij przycisk **OK**, aby wybrać opcję `Speed Dial List` (Lista szybkiego wyboru).
4. Za pomocą przycisków strzałek przewiń do odpowiedniej pozycji i naciśnij przycisk **OK**.
5. Naciśnij przycisk **OK**, aby wybrać opcję `Register` (Rejestr.).
6. Naciśnij przycisk strzałki **w prawo**, aby wybrać pozycję `Name` (Nazwa).
7. Wpisz nazwę za pomocą klawiatury lub przycisków strzałek i klawiatury ekranowej.

---

*UWAGA*  
Maksymalna długość nazwy wynosi 24 znaków.

---

8. Zaznacz pozycję `Done` (Zakończ.) i naciśnij przycisk **OK**.
9. Za pomocą przycisku strzałki **w dół** przewiń do pozycji `Fax Number` (Numer faksu) i naciśnij przycisk **OK**.
10. Wprowadź docelowy numer faksu za pomocą klawiatury.

---

*UWAGA*  
Maksymalna długość numeru wynosi 40 cyfry.

*Jeśli docelowy numer faksu zawiera numer wewnętrzny, między numerami naciśnij przycisk `Pause` (Pauza). Podczas wybierania numeru urządzenie wstawi pauzę.*

*Jeśli urządzenie MFP podłączone jest do prywatnej centrali telefonicznej (PBX), w celu uzyskania dostępu do linii zewnętrznej konieczne będzie dodanie prefiksu. Szczegółowe informacje znajdują się w instrukcji konfiguracji.*

*W razie konieczności zmiany metody wybierania numeru dla regionu, naciśnij przycisk `Tone` (Ton), aby zmienić parametry dzwonienia dla tego określonego numeru.*

*Jeśli w trakcie wprowadzania numeru użytkownik popełni błąd, należy nacisnąć przycisk `Clear` (Wycz.), aby usunąć ostatnią cyfrę.*

---

11. Zaznacz pozycję `Done` (Zakończ.) i naciśnij przycisk **OK**.
12. W razie potrzeby za pomocą przycisków strzałek przewiń do pozycji `Group No.` (Nr grupy) i naciśnij przycisk strzałki **w prawo**.
13. Za pomocą przycisków strzałek wybierz numer grupy, do którego chcesz przypisać numer faksu, a następnie naciśnij przycisk **OK**.

Zostanie zaznaczone pole wyboru. Można wybrać wiele wpisów.

---

*UWAGA*  
Numery zarejestrowane w grupach za pomocą funkcji szybkiego wybierania są zsynchronizowane z numerami zarejestrowanymi przy użyciu funkcji Nr grupy.

---

14. Naciśnij przycisk strzałki **w prawo**, aby zakończyć.
15. Aby potwierdzić zmiany, naciśnij przycisk **OK**.
16. Naciśnij ponownie przycisk **OK**, aby dodać wpis do książki telefonicznej.
17. Aby zamknąć menu, naciśnij przycisk strzałki **W lewo**.

## DODAWANIE DO KSIĄŻKI TELEFONICZNEJ WPISU WYBIERANIA GRUPOWEGO

W urządzeniu można zapisać maks. 20 wpisów wybierania grupowego. Aby do książki telefonicznej dodać nowy numer wybierania grupowego:

1. Naciśnij przycisk **SETTING** (USTAWIENIA) na panelu sterowania.
2. Za pomocą przycisku strzałki **w dół** przewiń do pozycji `Phone Book` (Książka telefoniczna) i naciśnij przycisk **OK**.
3. Za pomocą przycisku strzałki **w dół** przewiń do pozycji `Group No. Book` (Książka numerów grup) i naciśnij przycisk **OK**.
4. Za pomocą przycisków strzałek przewiń do odpowiedniej pozycji i naciśnij przycisk **OK**.
5. Naciśnij przycisk **OK**, aby wybrać opcję `Register` (Rejestr.).
6. Naciśnij przycisk strzałki **w prawo**, aby wybrać pozycję `Name` (Nazwa).
7. Wpisz nazwę za pomocą klawiatury lub przycisków strzałek i klawiatury ekranowej.

---

### UWAGA

*Maksymalna długość nazwy wynosi 16 znaków.*

---

8. Zaznacz pozycję `Done` (Zakończ.) i naciśnij przycisk **OK**.
9. Za pomocą przycisku strzałki **w dół** przewiń do pozycji `Speed Dial` (Szybkie wybieranie) i naciśnij przycisk strzałki **w prawo**.
10. Za pomocą przycisków strzałek wybierz numer szybkiego wybierania, do którego chcesz przypisać grupę, a następnie naciśnij przycisk **OK**.  
Zostanie zaznaczone pole wyboru. Można wybrać wiele wpisów.
11. Naciśnij przycisk strzałki **w prawo**, aby zakończyć.
12. Aby potwierdzić zmiany, naciśnij przycisk **OK**.
13. Naciśnij ponownie przycisk **OK**, aby dodać wpis do książki telefonicznej.
14. Aby zamknąć menu, naciśnij przycisk strzałki **W lewo**.

## USUWANIE Z KSIĄŻKI TELEFONICZNEJ WPISU SZYBKIEGO WYBIERANIA

Aby usunąć z książki telefonicznej wpis szybkiego wybierania:

1. Naciśnij przycisk **SETTING** (USTAWIENIA) na panelu sterowania.
2. Za pomocą przycisku strzałki **w dół** przewiń do pozycji `Phone Book` (Książka telefoniczna) i naciśnij przycisk **OK**.
3. Naciśnij przycisk **OK**, aby wybrać opcję `Speed Dial List` (Lista szybkiego wyboru).
4. Za pomocą przycisków strzałek przewiń do odpowiedniej pozycji i naciśnij przycisk **OK**.
5. Za pomocą przycisków strzałek przewiń do pozycji `Delete` (Usuń) i naciśnij przycisk **OK**.
6. Po wyświetleniu monitu wybierz opcję `Yes` (Tak), aby kontynuować, lub opcję `No` (Nie), aby anulować operację.
7. Naciśnij przycisk **OK**.
8. Aby zamknąć menu, naciśnij przycisk strzałki **W lewo**.

## USUWANIE Z KSIĄŻKI TELEFONICZNEJ WPISU WYBIERANIA GRUPOWEGO

Aby usunąć z książki telefonicznej wpis wybierania grupowego:

1. Naciśnij przycisk **SETTING** (USTAWIENIA) na panelu sterowania.
2. Za pomocą przycisku strzałki **w dół** przewiń do pozycji `Phone Book` (Książka telefoniczna) i naciśnij przycisk **OK**.
3. Za pomocą przycisku strzałki **w dół** przewiń do pozycji `Group No. Book` (Książka numerów grup) i naciśnij przycisk **OK**.

4. Za pomocą przycisków strzałek przewiń do odpowiedniej pozycji i naciśnij przycisk **OK**.
5. Za pomocą przycisków strzałek przewiń do pozycji `Delete` (Usuń) i naciśnij przycisk **OK**.
6. Po wyświetleniu monitu wybierz opcję `Yes` (Tak), aby kontynuować, lub opcję `No` (Nie), aby anulować operację.
7. Naciśnij przycisk **OK**.
8. Aby zamknąć menu, naciśnij przycisk strzałki **W lewo**.

### **MODYFIKOWANIE WPISU SZYBKIEGO WYBIERANIA**

Aby zmodyfikować wpis szybkiego wybierania:

1. Naciśnij przycisk **SETTING** (USTAWIENIA) na panelu sterowania.
2. Za pomocą przycisku strzałki **w dół** przewiń do pozycji `Phone Book` (Książka telefoniczna) i naciśnij przycisk **OK**.
3. Naciśnij przycisk **OK**, aby wybrać opcję `Speed Dial List` (Lista szybkiego wyboru).
4. Za pomocą przycisków strzałek przewiń do odpowiedniej pozycji i naciśnij przycisk **OK**.
5. Naciśnij przycisk **OK**, aby wybrać opcję `Edit` (Edycja).
6. Zmodyfikuj wartości `Name` (Nazwa), `Fax Number` (Numer faksu) i/lub `Group No.` (Nr grupy) zgodnie z potrzebami i naciśnij przycisk **OK**.
7. Aby zamknąć menu, naciśnij przycisk strzałki **W lewo**.

### **MODYFIKOWANIE WPISU WYBIERANIA GRUPOWEGO**

Aby zmodyfikować wpis wybierania grupowego:

1. Naciśnij przycisk **SETTING** (USTAWIENIA) na panelu sterowania.
2. Za pomocą przycisku strzałki **w dół** przewiń do pozycji `Phone Book` (Książka telefoniczna) i naciśnij przycisk **OK**.
3. Za pomocą przycisku strzałki **w dół** przewiń do pozycji `Group No. Book` (Książka numerów grup) i naciśnij przycisk **OK**.
4. Za pomocą przycisków strzałek przewiń do odpowiedniej pozycji i naciśnij przycisk **OK**.
5. Naciśnij przycisk **OK**, aby wybrać opcję `Edit` (Edycja).
6. Zmodyfikuj wartości `Name` (Nazwa) i/lub `Speed Dial` (Szybkie wybieranie) zgodnie z potrzebami i naciśnij przycisk **OK**.
7. Aby zamknąć menu, naciśnij przycisk strzałki **W lewo**.

### **REJESTROWANIE WPISU Z HISTORII TRANSMISJI LUB ODEBRANYCH FAKSÓW**

1. Na panelu sterowania naciśnij przycisk **Fax** (Faks), aby wyświetlić ekran `Fax Mode` (Tryb faksu).
2. Upewnij się, że opcja `Fax` (Faks) jest zaznaczona, a następnie naciśnij przycisk **OK**.
3. Za pomocą przycisku strzałki **w dół** przewiń do pozycji `Fax History` (Historia faksu) i naciśnij przycisk **OK**.
4. Za pomocą przycisków strzałek zaznacz pozycję `Tx History` (Historia wysł.) lub `Rx History` (Historia odb.) i naciśnij przycisk **OK**.
5. Za pomocą przycisków strzałek przewiń do odpowiedniego wpisu i naciśnij przycisk **OK**.
6. Zsprawdź zawartość wpisu, a następnie naciśnij przycisk strzałki **w prawo**.
7. Naciśnij przycisk **OK**, aby wybrać opcję `Register To Speed Dial` (Zarejestruj jako nr szyb. wyboru).
8. Za pomocą przycisków strzałek przewiń do odpowiedniej pozycji i naciśnij przycisk **OK**.
9. Kontynuuj procedurę rejestracji zgodnie z opisem w rozdziale „Dodawanie do książki telefonicznej wpisu szybkiego wybierania” na stronie 109.  
Numer faksu jest wprowadzany automatycznie. Nie trzeba go wprowadzać ręcznie.

## FAKS INTERNETOWY

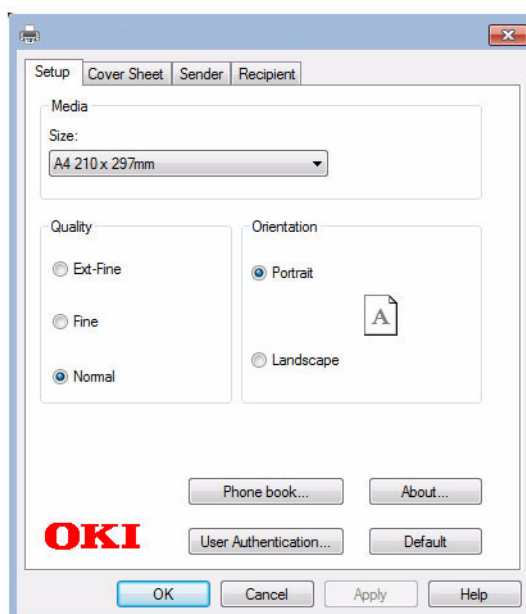
### WYSYŁANIE FAKSU Z KOMPUTERA

#### UWAGA

Na komputerze musi być zainstalowany sterownik faksu. Najnowszą wersję sterownika faksu można pobrać z witryny pomocy technicznej.

#### Operacje podstawowe

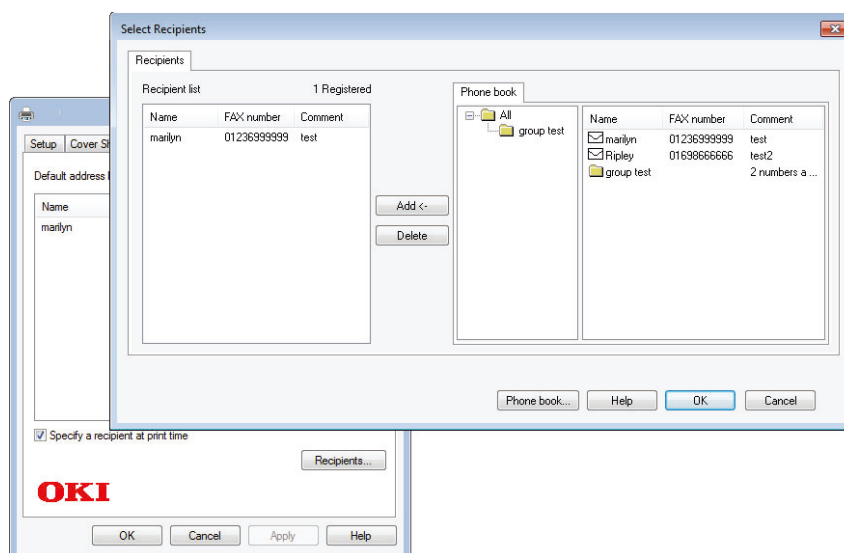
1. Na urządzeniu MFP: Umieść dokumenty w podajniku ADF stroną do skopiowania skierowaną DO GÓRY lub na szybie stroną do skopiowania skierowaną DO DOŁU.
2. Na panelu sterowania naciśnij przycisk **Fax** (Faks), aby wyświetlić ekran *Fax Mode* (Tryb faksu).
3. Za pomocą przycisku strzałki **w dół** przewiń do pozycji *Internet Fax* (Faks internetowy) i naciśnij przycisk **OK**.
4. Ustaw opcje wysyłania i miejsca docelowego zgodnie z wymaganiami. Szczegółowe informacje znajdują się w sekcji „Operacje zaawansowane” na stronie 114.
5. Na komputerze: Z menu File (Plik) aplikacji wybierz polecenie **Print** (Drukuj).
6. W oknie Select Printer (Wybierz drukarkę) zaznacz opcję sterownika faksu.
7. Kliknij przycisk **Preferences** (Preferencje), aby wyświetlić okno sterownika faksu.



8. Na karcie Setup (Konfiguracja):
  - (a) Z menu rozwijanego wybierz odpowiedni format nośnika.
  - (b) Wybierz ustawienie rozdzielczości **Ext-Fine** (Bardzo wysoka jakość), **Fine** (Wysoka jakość) lub **Normal** (Normalna).
  - (c) Ustaw orientację na wartość **Portrait** (Pionowa) lub **Landscape** (Pozioma).
9. Na karcie Cover Sheet (Strona tytułowa):
  - (a) Ustaw właściwe ustawienia wykorzystania strony tytułowej.
  - (b) Wybierz format strony tytułowej.



10. Na karcie Sender (Nadawca):
- Wprowadź swoją nazwę.
  - Wprowadź numer swojego faksu.
  - W razie potrzeby wprowadź komentarz.
  - W razie potrzeby zaznacz pole wyboru **Add an outside call number** (Dodaj numer zewnętrzny) i wprowadź odpowiednio Numer zewnętrzny.
11. Na karcie Recipient (Odbiorca):



- Kliknij przycisk **Recipients...** (Odbiorców...).
  - Na panelu **Phone book** (Książka telefoniczna) znajdującym się po prawej stronie wybierz numer faksu. Zapoznaj się z rozdziałem „Dodawanie numeru faksu do książki telefonicznej” na stronie 116.
  - Naciśnij przycisk **Add** (Dodaj), aby dodać ten numer do listy odbiorców.
  - W razie potrzeby powtarzaj kroki (b) i (c), aby utworzyć listę odbiorców.
  - W przypadku konieczności usunięcia numeru z listy odbiorców zaznacz odpowiednią nazwę, a następnie kliknij przycisk **Delete** (Usuń).
  - Po zakończeniu tworzenia listy naciśnij przycisk **OK**, aby zamknąć okno Select Recipients (Wybierz odbiorców).
12. Naciśnij przycisk **OK**, aby zamknąć okno sterownika faksu.
13. Naciśnij przycisk **OK**, aby rozpocząć wysyłanie faksu.

---

#### UWAGA

Aby anulować operację faksowania podczas transmisji do urządzenia MFP:

- Kliknij dwukrotnie ikonę drukarki w obszarze powiadomień.
- Wybierz zadanie z kolejki drukowania.
- Z menu **Document** (Dokument) wybierz polecenie **Cancel** (Anuluj).

Po zapisaniu zadania w urządzeniu MFP nie można go anulować w komputerze, lecz należy to zrobić bezpośrednio w drukarce. Szczegółowe informacje znajdują się w sekcji „Podgląd/Anulowanie zadań faksu” na stronie 106.

---

## Operacje zaawansowane

Korzystając z dostępnych opcji, można dostosować efekt końcowy faksowania do własnych potrzeb:

FUNKCJA	ELEMENT OPCJONALNY	OPIS	
<b>Internet Fax (Faks internetowy)</b>			
Add Destination (Dodaj m-ce docelowe)	To (Do): Cc (DW): Bcc (UDW):	Address Book (Książka adresowa)	Wybierz adres E-mail z książki adresowej. Zakres: 001–100
		Group List (Lista grup)	Wybierz grupę odbiorców z listy. Zakres: 01–20
		Tx History (Historia wysł.)	Umożliwia wyświetlenie listy wysłanych wiadomości E-mail.
		Direct Input (Wej. bezpośrednie)	Za pomocą klawiatury ekranowej wprowadź adres E-mail.
	LDAP	Simple Search (Proste wyszuk.)	Za pomocą klawiatury ekranowej wprowadź wyszukiwane hasło.
	Advanced Search (Zaawans. wyszukiwanie) Search Method (Metoda wyszuk.): User Name (Nazwa użytkownika): Email Address (Adres E-mail):	Użyj funkcji wyszukiwania zaawansowanego, aby przeszukać książkę adresową LDAP według nazwy użytkownika i/lub adresu E-mail.	
Scan Setting (Ustawienia skanowania)	Scan Size (Form.skan)	<b>A4</b> , Letter, Legal 13, Legal 13.5, Legal 14	Wybierz format papieru pasujący do formatu dokumentu.
	Gęstość	-3, -2, -1, <b>0</b> , +1, +2, +3	Umożliwia dopasowanie gęstości Ciemniej: Zachowuje intensywność kolorów i ciemniejszy obraz. Jaśniej: Zmniejsza intensywność kolorów i daje jaśniejszy obraz.
	Rozdzielczość	<b>Normal</b> (Normalna), Fine (Wys. jakość), Extra-Fine (B. wys. jak.), Photo (Foto)	Umożliwia określenie typu obrazów w dokumencie.
	Background Removal (Usuwanie tła)	OFF (WYŁ.), 1, 2, <b>3</b> , 4, 5, 6	Umożliwia blokowanie kolorowego tła obrazu (przy założeniu, że dokument ma kolorowe tło), przez co kolorowe tło nie jest drukowane.
	Adres zwrotny	Address Book (Książka adresowa)	Direct Input (Wej. bezpośrednie)
LDAP			Simple Search (Proste wyszuk.)
		Advanced Search (Zaawans. wyszukiwanie) Search Method (Metoda wyszuk.): User Name (Nazwa użytkownika): Adres E-mail:	Użyj funkcji wyszukiwania zaawansowanego, aby przeszukać książkę adresową LDAP według nazwy użytkownika i/lub adresu E-mail.

FUNKCJA	ELEMENT OPCJONALNY			OPIS
Ustawienia skanowania (cd.)	Edit E-mail (Edycja E-mail)	Subject (Temat)	Wybierz temat	Wprowadź nowy temat wiadomości i szablonu tekstu lub edytuj wartości domyślne. Szczegółowe informacje znajdują się w sekcji „ <a href="#">Tworzenie szablonów wiadomości E-mail</a> ” na stronie 87.
			Direct Input (Wej. bezpośrednie)	
		E-mail Body (Treść E-mail)	Wybierz treść	
			Direct Input (Wej. bezpośrednie)	
	File Name (Nazwa pliku)	<b>Zdefiniowane przez użytkownika</b>		Za pomocą klawiatury ekranowej wprowadź odpowiednią nazwę pliku.
	Duplex Scan (Skan.dwus.)	ON (WŁ.), OFF (WYŁ.)		Włącza lub wyłącza funkcję duplexu (drukowania dwustronnego).
Continuous Scan (Kontynuacja skanowania)	ON (WŁ.), OFF (WYŁ.)		Umożliwia kontynuowanie skanowania kolejnych dokumentów. Umożliwia utworzenie jednego zadania faksowania z wielu pojedynczych arkuszy lub oryginałów. Szczegółowe informacje znajdują się w sekcji „ <a href="#">Tryb skanowania ciągłego</a> ” na stronie 118.	
Compression Rate (Współczynnik kompresji)	High (Wysoki), Medium (Średni), <b>Low</b> (Niski)		Wybierz odpowiedni poziom kompresji.	
Tx History (Historia wysł.)				Umożliwia sprawdzenie historii i wyników zadania faksu internetowego.

## ODBIERANIE FAKSÓW INTERNETOWYCH

Urządzenie automatycznie drukuje odbierane fakсы internetowe. Jeśli odbierany dokument ma format większy niż A4, urządzenie automatycznie zmniejsza jego rozmiar tak, aby zmieścił się on na papierze dostępnym w określonym pojemniku.

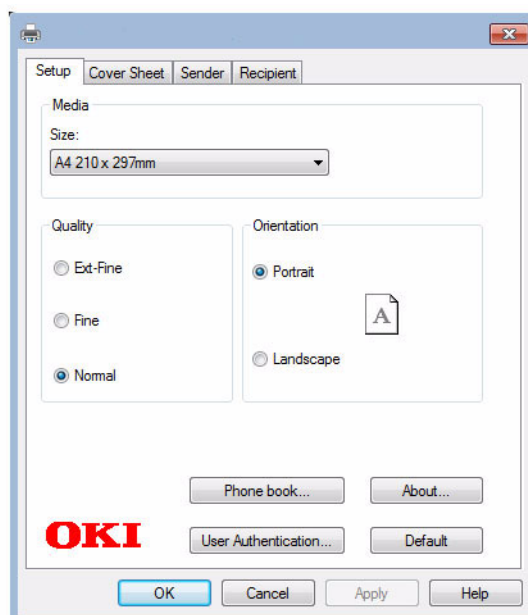
## DODAWANIE NUMERU FAKSU DO KSIĄŻKI TELEFONICZNEJ

### UWAGA

Maksymalnie można zarejestrować 1000 miejsc docelowych.

Aby dodać do książki telefonicznej numer faksu odbiorcy:

1. Z menu File (Plik) aplikacji wybierz polecenie **Print** (Drukuj).
2. W oknie Select Printer (Wybierz drukarkę) zaznacz opcję sterownika faksu.
3. Kliknij przycisk **Preferences** (Preferencje), aby wyświetlić okno sterownika faksu.



4. Kliknij przycisk **Phone book...** (Książka telefoniczna...).  
Wyświetlony zostanie ekran książki telefonicznej.
5. Wybierz kolejno pozycje **FAX number** (Numer faksu) -> **New (FAX number)** (Nowy (Numer faksu)).
6. Wpisz w polu **Name** (Nazwa) nazwę odbiorcy faksu.
7. Wpisz odpowiedni numer w polu **FAX number** (Numer faksu).
8. W razie potrzeby wypełnij pole **Comment** (Komentarz).
9. Naciśnij przycisk **OK**, aby zapisać zmiany.

## DODAWANIE NOWYCH GRUP DO KSIĄŻKI TELEFONICZNEJ

Aby dodać nową grupę do książki telefonicznej:

1. Z menu File (Plik) aplikacji wybierz polecenie **Print** (Drukuj).
2. W oknie Select Printer (Wybierz drukarkę) zaznacz opcję sterownika faksu.
3. Naciśnij przycisk **Preferences** (Preferencje), aby wyświetlić okno sterownika faksu.
4. Kliknij przycisk **Phone book...** (Książka telefoniczna...).  
Wyświetlony zostanie ekran książki telefonicznej.
5. Wybierz kolejno pozycje **FAX number** (Numer faksu) -> **New (Group)** (Nowa (Grupa)).
6. Wypełnij pole **Group name** (Nazwa grupy).
7. W razie potrzeby wypełnij pole **Comment** (Komentarz).

8. Dodanie odbiorców do listy grup:

---

*UWAGA*

*Jedna grupa może zawierać maks. 100 odbiorców.*

---

- (a) Na panelu Phone book (Książka telefoniczna), znajdującym się po prawej stronie, wybierz numer faksu.

---

*UWAGA*

*Nowy numer faksu można dodać bezpośrednio, klikając przycisk **New (FAX number)**... (Nowy (Numer faksu)...) i dodając wpis do panelu książki telefonicznej.*

---

- (b) Naciśnij przycisk **Add->** (Dodaj), aby dodać ten numer do listy grupy.  
(c) W razie potrzeby powtarzaj kroki (a) i (b), aby utworzyć listę grupy.  
(d) W przypadku konieczności usunięcia numeru z listy odbiorców zaznacz odpowiednią nazwę, a następnie naciśnij przycisk **<-Delete** (Usuń).

9. Po zakończeniu tworzenia listy naciśnij przycisk **OK**, aby zamknąć okno New Group (Nowa grupa).

### IMPORTOWANIE I EKSPORTOWANIE NUMERÓW FAKSÓW

Za pomocą funkcji importu i eksportu można zarządzać numerami faksów w książce telefonicznej utworzonej na innym komputerze.

1. W systemie Windows:

Windows 8/Server 2012: wybierz kolejno pozycje **Pulpit > Pasek boczny > Ustawienia > Panel sterowania > Wyświetl urządzenia i drukarki**.

Windows 7/Server 2008 R2: wybierz kolejno pozycje **Start > Urządzenia i drukarki**.

Vista/Server 2008: wybierz kolejno pozycje **Start > Panel sterowania > Drukarki**.

XP/Server 2003: wybierz kolejno pozycje **Start > Drukarki i faksy**.

2. Prawym przyciskiem myszy kliknij ikonę urządzenia i zaznacz opcję **Printing Preferences** (Preferencje drukowania).  
3. Na karcie **Setup** (Konfiguracja) kliknij przycisk **Phone Book** (Książka telefoniczna).  
4. W menu rozwijanym kliknij kolejno pozycje **Tool** (Narzędzie) > **Export** (Eksport).  
5. Na ekranie Export File (Eksportuj plik) wprowadź nazwę pliku i kliknij przycisk **Save** (Zapisz). Książka telefoniczna została zapisana.  
6. Importowanie zapisanego pliku książki telefonicznej do innego komputera:  
(a) W sterowniku faksu zainstalowanym na komputerze, do którego został zaimportowany plik książki telefonicznej, otwórz książkę telefoniczną w opisany powyżej sposób i w menu kliknij kolejno pozycje **Tool (Narzędzie) > Import**.  
(b) Na ekranie Import File (Importuj plik) zaznacz plik książki telefonicznej do zaimportowania. Po kliknięciu przycisku **Open** (Otwórz) dane zostaną zaimportowane do książki telefonicznej.

---

*UWAGA*

*Rejestracji grup nie można eksportować. (Odbiorcy znajdujący się w grupach są eksportowani).*

---

# FUNKCJE WSPÓLNE DLA OPERACJI KOPIOWANIA, FAKSOWANIA I SKANOWANIA

## TRYB SKANOWANIA CIĄGŁEGO

Jeśli konieczne jest skanowanie, kopiowanie lub faksowanie wielu dokumentów z podajnika ADF lub szyby dokumentów, należy włączyć opcję Continuous Scan (Kontynuacja skanowania).

---

### UWAGA

*W poniższym przykładzie użyto funkcji faksowania, ale funkcje skanowania i kopiowania działają zgodnie z tym samym procesem.*

---

Aby ustawić faks na skanowanie ciągłe:

1. Umieść dokumenty w podajniku ADF stroną do skopiowania skierowaną DO GÓRY lub na szybie stroną do skopiowania skierowaną DO DOŁU.
2. Na panelu sterowania naciśnij przycisk **Fax** (Faks), aby wyświetlić ekran **Fax Ready** (Tryb faksu).
3. Upewnij się, że opcja **Fax** (Faks) jest zaznaczona, a następnie naciśnij przycisk **OK**.
4. Za pomocą przycisku strzałki **w dół** przewiń do pozycji **Fax Functions** (Funkcje faksu) i naciśnij przycisk **OK**.
5. Za pomocą przycisku strzałki **w dół** przewiń do pozycji **Continuous Scan (ADF)** (Skanowanie ciągłe (ADF)) lub **Continuous Scan (Document Glass)** (skanowanie ciągłe (szyba dokumentów)) i naciśnij przycisk **OK**.
6. Wybierz ustawienie **ON** (WŁĄCZONE) i naciśnij przycisk **OK**.
7. Naciśnij przycisk **BACK** (WSTECZ), aby wyjść z menu i wrócić do ekranu **Fax Ready** (Tryb faksu).
8. Ustaw opcje wysyłania zgodnie z wymaganiami.
9. Naciśnij przycisk **Mono**, aby rozpocząć skanowanie pierwszego dokumentu.

Po zakończeniu bieżącej operacji skanowania na ekranie zostanie wyświetlony komunikat „Please set next document” (Załaduj nast.dokument). Aby kontynuować wysyłanie faksów, upewnij się, że pozycja **Start Scan** (Początek skanowania) jest zaznaczona, a następnie naciśnij przycisk **OK**. Możesz także użyć przycisku strzałki **w dół** w celu wybrania opcji **Scan Complete** (Zakończono skanowanie).

## MAKRA ZADAŃ (TYLKO MODEL MC562dn, MC562w, MC562dw, ES5462 MFP, ES5462dw MFP i MPS2731mc)

W przypadku rutynowego zadania kopiowania, faksowania lub skanowania wykonywanego regularnie, można zaprogramować czynności w urządzeniu MFP i utworzyć „skrót” umożliwiający wykonanie czynności po naciśnięciu przycisku. Za pomocą funkcji Makro zadań można utworzyć maksymalnie dziesięć skrótów.

Istnieje możliwość utworzenia makra dla następujących funkcji:

- > kopiowanie (w kolorze lub monochromatyczne)
- > drukowanie z pamięci USB
- > skanowanie do wiadomości E-mail
- > skanowanie do komputera sieciowego
- > skanowanie do pamięci USB
- > wysyłanie faksów
- > wysyłanie faksów internetowych

---

### UWAGA

*Zmiany w dotychczasowych numerach szybkiego wybierania lub dodanie nowego numeru szybkiego wybierania nie jest przekazywane do skonfigurowanych uprzednio makr zadań. Makro zadania należy zmodyfikować, aby odzwierciedlało zmiany wprowadzone w katalogu szybkiego wybierania.*

---

### Tworzenie:

Aby zarejestrować skrót:

1. Klawisze używane podczas wykonywania czynności, które mają zostać zaprogramowane; na przykład jeśli zaprogramowane ma być zadanie kopiowania dwustronnego, format skanowania A5 i 20 kopii:
  - (a) Naciśnij przycisk **Copy** (Kopia) na panelu sterowania.
  - (b) Naciśnij przycisk strzałki **w prawo**.
  - (c) Naciśnij przycisk **OK**, aby wybrać pozycję **Scan Size** (Format skanu).
  - (d) Za pomocą przycisku strzałki **w dół** przewiń do pozycji **A5** i naciśnij przycisk **OK**.
  - (e) Za pomocą przycisku strzałki **w dół** przewiń do pozycji **Duplex Copy** (Kopia dwustronna) i naciśnij przycisk **OK**.
  - (f) Za pomocą przycisku strzałki **w dół** zaznacz wymaganą opcję druku dwustronnego i naciśnij przycisk **OK**.
  - (g) Naciśnij przycisk **Back** (Wstecz).
  - (h) Za pomocą klawiatury numerycznej wpisz liczbę **20**.
2. Na panelu sterowania naciśnij przycisk **Job Macro** (Makro zadań), aby wyświetlić ekran **Job Macro** (Makro zadań).
3. Za pomocą klawiszy strzałek wybierz numer zadania, które ma zostać powiązane z programem.
4. Naciśnij przycisk **OK**.
5. Ponownie naciśnij przycisk **OK**.
6. Wprowadź odpowiednią nazwę makra za pomocą przycisków strzałek i klawiatury ekranowej.

7. Zaznacz pozycję `Enter` na ekranie, a następnie naciśnij przycisk **OK**.
8. Wybierz **Yes** (Tak), aby kontynuować lub **No** (Nie), aby nie zapisywać zmian.
9. Naciśnij przycisk **OK**, aby ukończyć rejestrację.

---

**UWAGA**

*Kroków w programie nie można edytować. Aby je zmienić, należy przeprogramować numer zadania.*

---

### **Korzystanie:**

Aby użyć wstępnie zaprogramowanego skrótu:

1. Na panelu sterowania naciśnij przycisk **Job Macro** (Makro zadań), aby wyświetlić ekran `Job Macro` (Makro zadań).
2. Za pomocą przycisków strzałek przewiń do makra, którego chcesz użyć, i naciśnij przycisk **OK**.
3. Upewnij się, że opcja `Restore` (Przywróć) jest zaznaczona, a następnie naciśnij przycisk **OK**.
4. Sprawdź ustawienia i naciśnij przycisk **OK**.
5. Po wyświetleniu monitu wybierz **Yes** (Tak), aby wykonać program lub **No** (Nie), aby zakończyć.

---

**UWAGA**

*Jeśli kontrola dostępu jest włączona i nie masz uprawnień do używania określonych funkcji, zostanie wyświetlony odpowiedni komunikat i nastąpi powrót do monitu o potwierdzenie. Wybierz pozycję **No** (Nie), aby powrócić do ekranu `Job Macro` (Makro zadań).*

---

### **Usuwanie:**

Aby usunąć funkcję makra zadań:

1. Na panelu sterowania naciśnij przycisk **Job Macro** (Makro zadań), aby wyświetlić ekran `Job Macro` (Makro zadań).
2. Za pomocą przycisków strzałek przewiń do makra, które chcesz usunąć, i naciśnij przycisk **OK**.
3. Za pomocą przycisków strzałek przewiń do pozycji `Delete` (Usuń) i naciśnij przycisk **OK**.
4. Po wyświetleniu monitu wybierz **Yes** (Tak), aby potwierdzić usunięcie lub **No** (Nie), aby zakończyć.

### **Edycja nazwy:**

Aby edytować nazwę makra zadań:

1. Na panelu sterowania naciśnij przycisk **Job Macro** (Makro zadań), aby wyświetlić ekran `Job Macro` (Makro zadań).
2. Za pomocą przycisków strzałek przewiń do makra, które chcesz edytować, i naciśnij przycisk **OK**.
3. Za pomocą przycisków strzałek przewiń do pozycji `Title Edit` (Edycja tytułu) i naciśnij przycisk **OK**.
4. Wprowadź odpowiednią nazwę makra za pomocą przycisków strzałek i klawiatury ekranowej.
5. Zaznacz pozycję `Enter` na ekranie, a następnie naciśnij przycisk **OK**.



# OBSŁUGA

## WYMIANA MATERIAŁÓW EKSPLOATACYJNYCH

Aby osiągnąć najlepszą jakość i wydajność sprzętu, należy stosować tylko oryginalne materiały eksploatacyjne. Użycie produktów innych niż oryginalne może negatywnie wpłynąć na wydajność drukarki i unieważnić gwarancję.

### WYMIANA POJEMNIKA Z TONEREM

---

#### UWAGA

Gdy wyświetlacz LCD wskazuje komunikat TONER LOW (Niski poziom toneru) lub gdy wydruk jest wyblakły, należy najpierw otworzyć pokrywę górną i spróbować kilka razy uderzyć lekko w pojemnik w celu równomiernego rozprowadzenia toneru. Pozwoli to na uzyskanie możliwie najlepszej wydajności pojemnika z tonerem.

---

### OSTRZEŻENIE!

**Aby uniknąć rozsypania toneru i prawdopodobnych błędów jego czujnika, nie należy wymieniać pojemnika z tonerem, zanim nie zostanie wyświetlony komunikat „TONER EMPTY” (Brak toneru).**

Toner używany w tej drukarce ma postać bardzo drobnego proszku. W czterech pojemnikach przechowywane są cztery kolory: cyjan, magenta, żółty i czarny.

W czasie instalacji nowego pojemnika będzie potrzebny arkusz papieru, na którym będzie można umieścić stary pojemnik.

Stary pojemnik należy włożyć do opakowania do recyklingu dostarczonego wraz z nowym pojemnikiem. Należy postępować zgodnie z właściwymi przepisami i zaleceniami dotyczącymi ochrony środowiska i utylizacji odpadów.

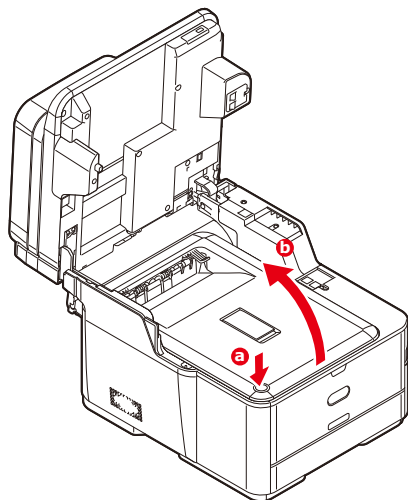
Jeżeli wysypie się niewielka ilość proszku, należy delikatnie usunąć go szczotką. Jeżeli to nie wystarczy, należy usunąć pozostały toner ściereczką zwilżoną zimną wodą.

Nigdy nie należy używać gorącej wody ani jakichkolwiek rozpuszczalników. Spowodują one powstanie nieusuwalnych plam.

### NIEBEZPIECZEŃSTWO!

**Jeżeli toner dostanie się do układu oddechowego lub oczu, należy wypić niewielką ilość wody lub przemyć dokładnie oczy zimną wodą. Należy natychmiast zgłosić się do lekarza.**

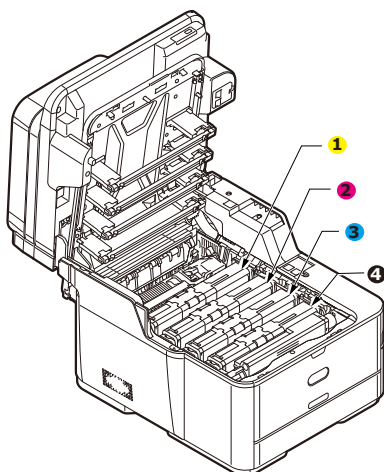
1. Delikatnie podnieś skaner.
2. Naciśnij przycisk zwalniający górną pokrywę (a) i maksymalnie ją otwórz.



### **NIEBEZPIECZEŃSTWO!**

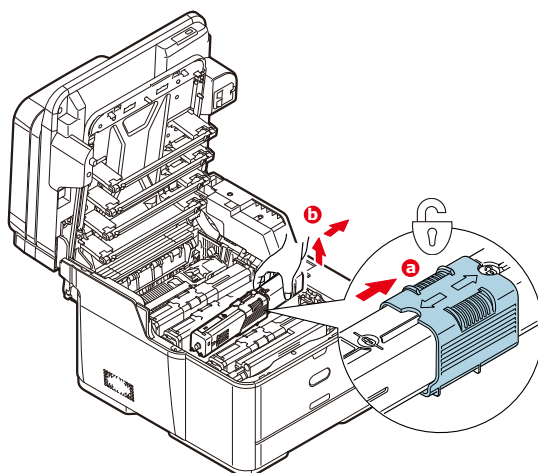
**Jeśli urządzenie wielofunkcyjne MFP było włączone, zespół utrwalający będzie gorący. Ten obszar został wyraźnie oznaczony. Nie dotykaj ich.**

3. Zanotuj rozmieszczenie czterech pojemników. Istotne jest, aby zostały one z powrotem umieszczone w tej samej pozycji.



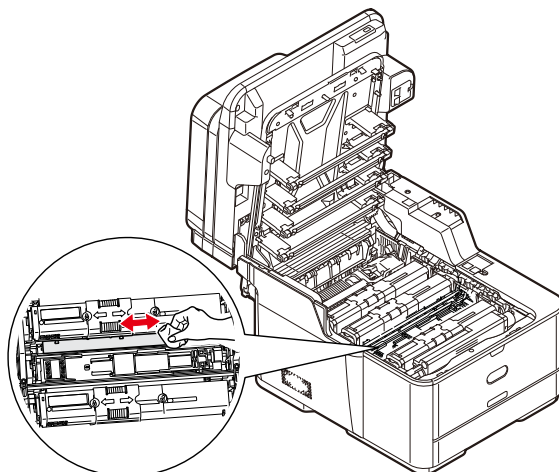
1. Pojemnik z tonerem żółtym      2. Pojemnik z tonerem magenta  
3. Pojemnik z tonerem cyjan      4. Pojemnik z tonerem czarnym

- (a) Przesuń kolorowy kołnierzyk zwalniający zużyty pojemnik do końca w kierunku prawej strony drukarki.

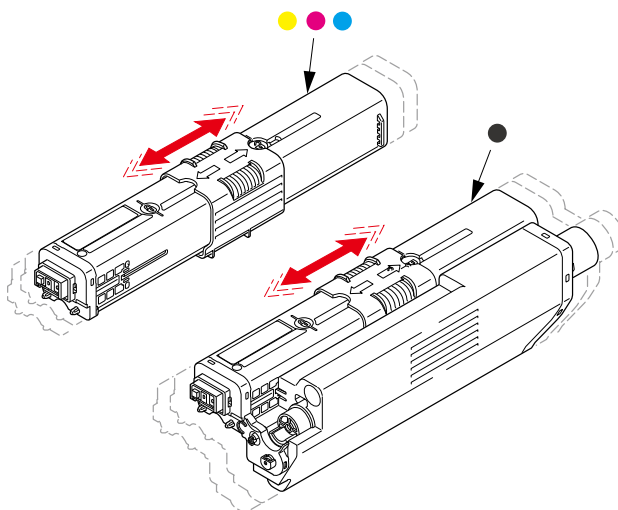


- (b) Podnieś prawy koniec pojemnika, a następnie pociągnij go na prawo, aby zwolnić lewy koniec, tak jak pokazano na rysunku. Wyciągnij kasetę z drukarki.
4. Odłóż ostrożnie kasetę na papier, aby zabezpieczyć meble przed poplamieniem tonerem.

5. Wierzch bębna światłoczułego należy oczyścić czystą szmatką niepozostawiającą włókien.

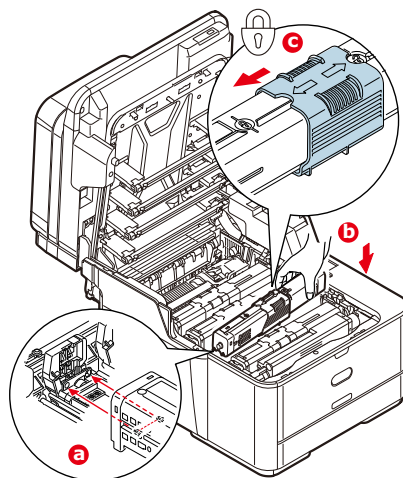


6. Wyjmij nowy pojemnik z pudełka, ale pozostaw go na chwilę w opakowaniu.
7. Delikatnie potrząśnij nowym pojemnikiem kilka razy, co umożliwi równe rozprowadzenie toneru wewnątrz pojemnika.

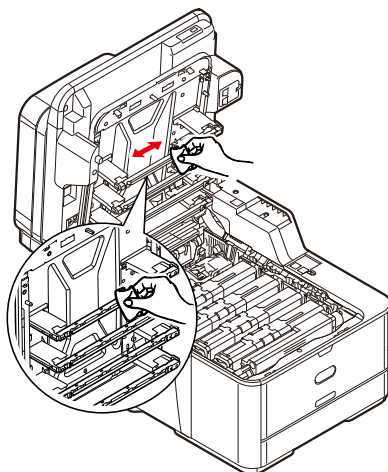


8. Usuń opakowanie.
9. Trzymając pojemnik za środek górnej części, włóż go do drukarki nad zespołem bębna światłoczułego, skąd został usunięty stary pojemnik.
10. Włóż najpierw lewy koniec pojemnika do górnej części bębna światłoczułego, naciskając na sprężynę zespołu bębna, następnie wsuń prawą stronę kasety.

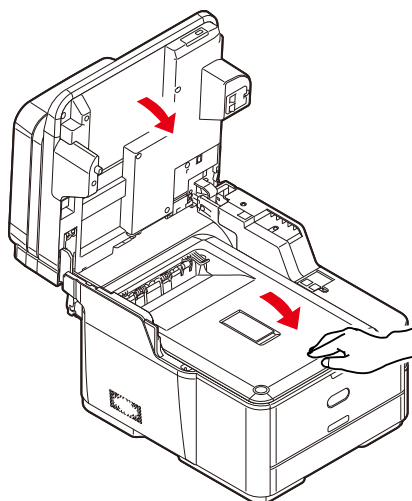
11. Delikatnie dociśnij pojemnik w dół, aby dobrze go osadzić, i przesunij kolorowy kołnierz **do końca** w kierunku lewej strony drukarki. Nastąpi zablokowanie pojemnika i przesysanie tonera do zespołu bębna światłoczułego.



12. Delikatnie wytrzyj powierzchnię głowicy LED czystą szmatką niepozostawiającą włókien.



13. Zamknij górną pokrywę i dociśnij ją zdecydowanie aż do zatrzaśnięcia.



14. Delikatnie opuść skaner.

## WYMIANA BĘBNA ŚWIATŁOCZULEGO

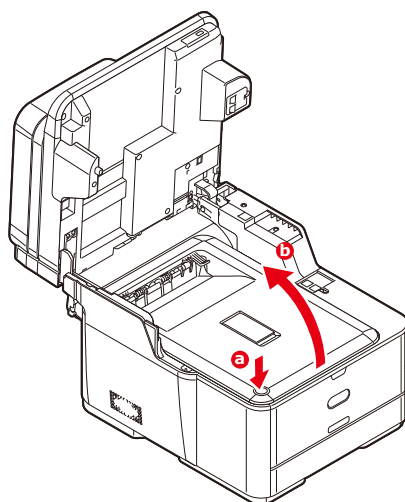
Zespół bębna światłoczułego jest dostarczany w całości wraz z oddzielną instrukcją instalacji zawierającą pełną procedurę wymiany. Zaleca się przestrzeganie tych instrukcji.

## WYMIANA ZESPOŁU PASA TRANSFERU

Pas transferu znajduje się pod zespołem bębna światłoczułego.

Wyłącz urządzenie i poczekaj z otwarciem pokrywy, aż zespół utrwalający ochłodzi się, przez około 10 minut. Szczegółowe informacje można znaleźć w rozdziale „Wyłączanie urządzenia” na stronie 21.

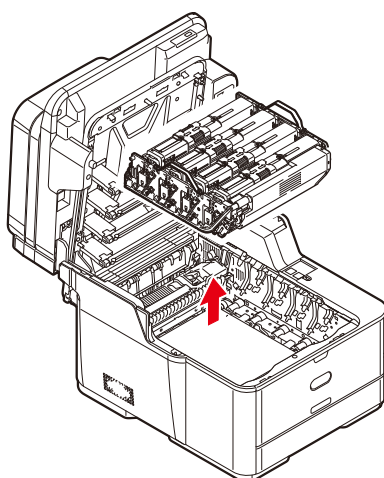
1. Delikatnie podnieś skaner.
2. Naciśnij przycisk zwalniający górną pokrywę (a) i maksymalnie ją otwórz.



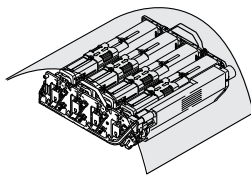
### NIEBEZPIECZEŃSTWO!

**Jeśli urządzenie wielofunkcyjne MFP było włączone, zespół utrwalający będzie gorący. Ten obszar został wyraźnie oznaczony. Nie dotykaj go.**

3. Trzymając zespół bębna światłoczułego za uchwyty, podnieś go wraz z pojemnikami na toner i wyjmij z drukarki.



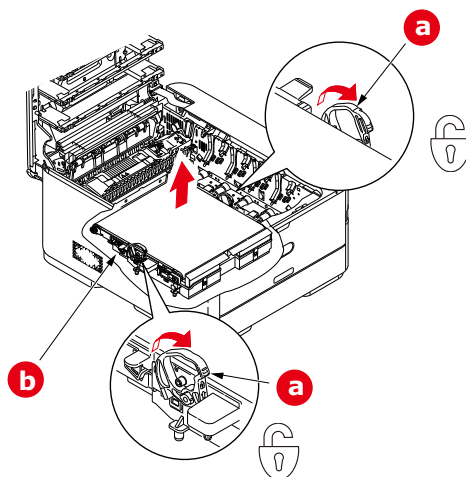
4. Połóż zespół w bezpiecznym miejscu z dala od bezpośrednich źródeł ciepła i światła.



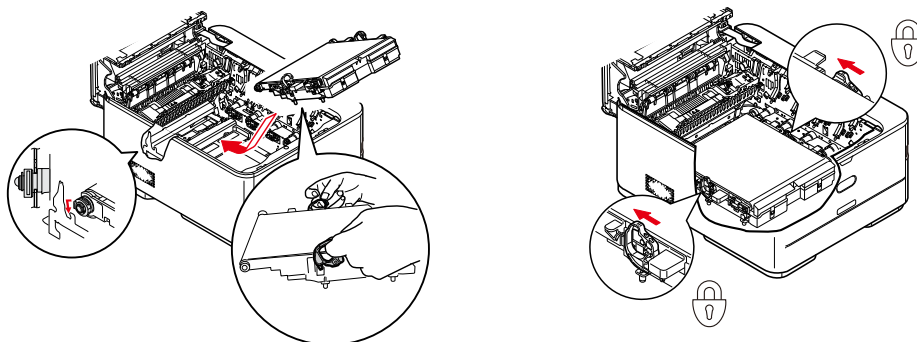
### OSTRZEŻENIE!

Zielona powierzchnia bębna światłoczułego u podstawy każdego pojemnika jest bardzo delikatna i czuła na światło. Nie należy jej dotykać i wystawiać na działanie światła dłużej niż przez 5 minut. Jeżeli bęben światłoczuły musi dłużej pozostać poza drukarką, należy go zapakować w czarną plastikową torbę nieprzepuszczającą światła. Nigdy nie należy wystawiać bębna na bezpośrednie działanie światła słonecznego lub bardzo jasnego oświetlenia w pomieszczeniu.

5. Pociągnij do góry i w stronę przedniej części urządzenia dźwignie zwalniające z każdej strony pasa transferu.

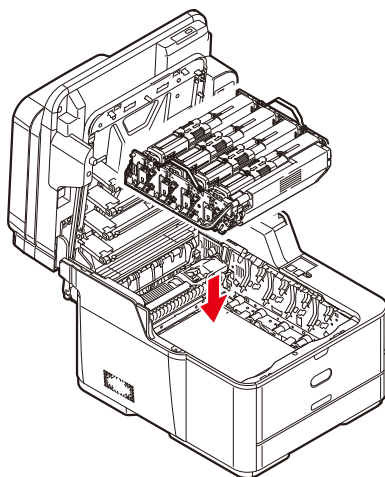


6. Za pomocą dźwigni blokujących (a) unieś pas (b) do góry i wyjmij go z urządzenia.
7. Włóż do drukarki nowy pas z mechanizmem napędowym skierowanym do tyłu drukarki. Umieść mechanizm napędowy na kółku w prawym tylnym rogu wewnątrz drukarki i ustaw zespół pasa płasko w drukarce.

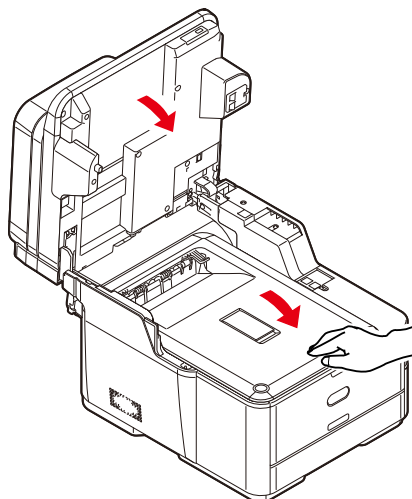


8. Naciśnij dźwignie blokujące w kierunku tylnej części urządzenia. Pas transferu zostanie zablokowany.

9. Trzymając zespół bębna światłoczułego za uchwyty, włóż go na miejsce do urządzenia, umieszczając odpowiednio występy z każdej strony w gniazdach po bokach drukarki.



10. Zamknij górną pokrywę i dociśnij ją zdecydowanie aż do zatrzaśnięcia.



11. Delikatnie opuść skaner.



## WYMIANA ZESPOŁU UTRWAŁAJĄCEGO

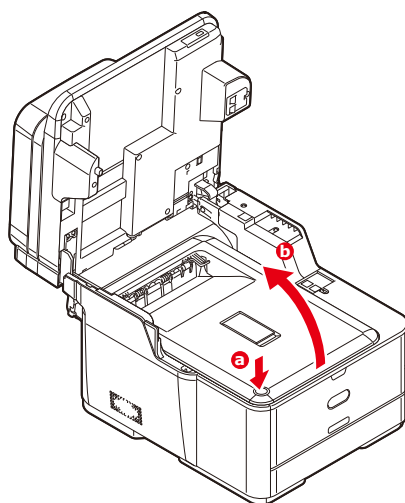
Zespół utrwalający znajduje się wewnątrz drukarki tuż za pojemnikami z tonerem.

### NIEBEZPIECZEŃSTWO!

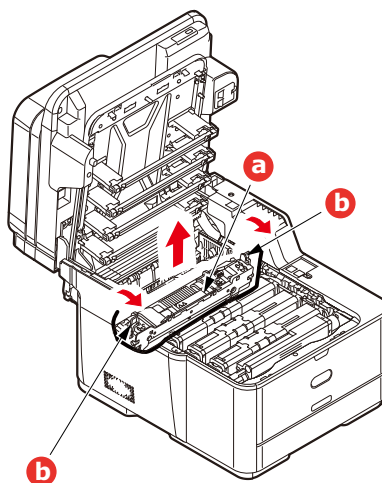
**Jeżeli urządzenie była ostatnio włączone, niektóre z części zespołu utrwalającego będą bardzo gorące. Z zespołem utrwalającym należy obchodzić się z nadzwyczajną ostrożnością i trzymać go wyłącznie za uchwyt, który nagrzewa się tylko w niewielkim stopniu. Naklejki z ostrzeżeniem wyraźnie oznaczają gorące elementy.**

Wyłącz urządzenie i zaczekaj z otwarciem pokrywy przez około 10 minut, aż zespół utrwalający ochłodzi się. Szczegółowe informacje można znaleźć w rozdziale „Wyłączanie urządzenia” na stronie 21.

1. Delikatnie podnieś skaner.
2. Naciśnij przycisk zwalniający górną pokrywę (a) i maksymalnie ją otwórz.

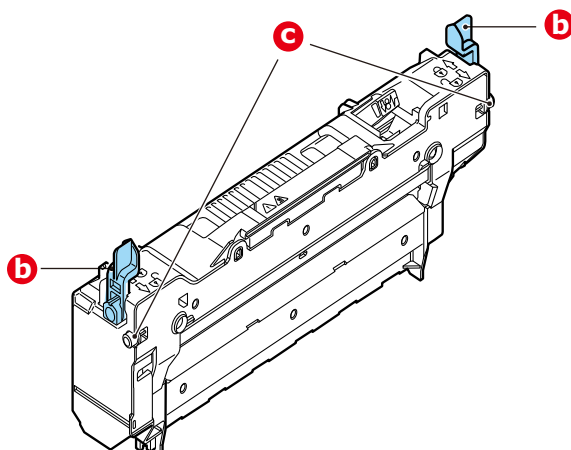


3. Zlokalizuj uchwyt (a) znajdujący się na górze zespołu utrwalającego.

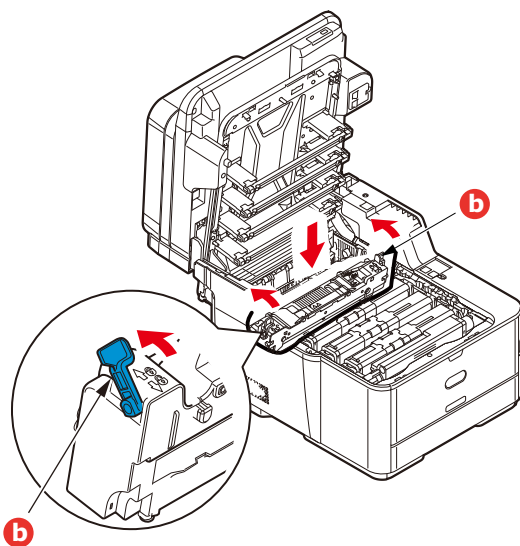


4. Pociągnij dwie dźwignie ryglujące (b) do przodu drukarki, aż do pionowej pozycji.
5. Trzymając zespół utrwalający za uchwyt (a), podnieś go prosto do góry i wyciągnij z drukarki. Jeżeli zespół utrwalający jest w dalszym ciągu gorący, połóż go na płaskiej powierzchni odpornej na wysoką temperaturę.
6. Wyjmij nowy zespół utrwalający z opakowania i usuń materiały transportowe.

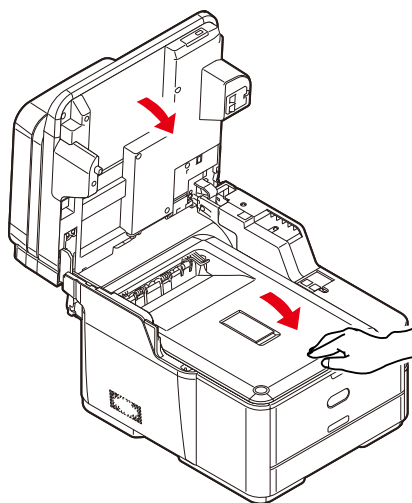
7. Trzymając nowy zespół utrwalający za uchwyt, postępuj dokładnie w odwrotnej kolejności. Dźwignie blokujące (b) powinny być w pozycji wyprostowanej, a dwa bolce pozycjonujące (c) — skierowane w Twoim kierunku.



8. Włóż zespół utrwalający do drukarki, umieszczając dwa bolce (c) w ich gniazdach po bokach drukarki.
9. Pchnij dwie dźwignie ryglujące (b) w kierunku tylnej części drukarki, blokując w ten sposób zespół utrwalający.



10. Zamknij górną pokrywę i dociśnij ją zdecydowanie aż do zatrzaśnięcia.



11. Delikatnie opuść skaner.

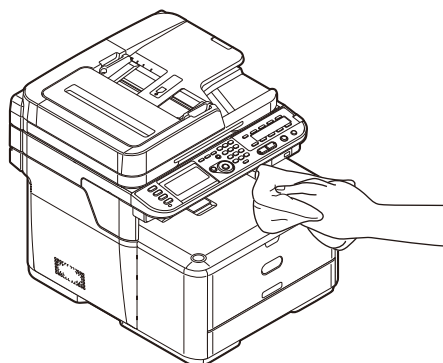
## CZYSZCZENIE

### OSTRZEŻENIE!

Do czyszczenia należy użyć czystej, wilgotnej szmatki niepozostawiającej włókien. Jako środka czyszczącego nie należy używać benzyny, rozpuszczalników czy alkoholu.

#### ...OBUDOWY MODUŁU URZĄDZENIA

1. Wyłącz drukarkę. Szczegółowe informacje znajdują się w sekcji „Wyłączanie urządzenia” na stronie 21.
2. Przetrzyj powierzchnię modułu miękką szmatką lekko zwilżoną wodą lub delikatnym detergentem.



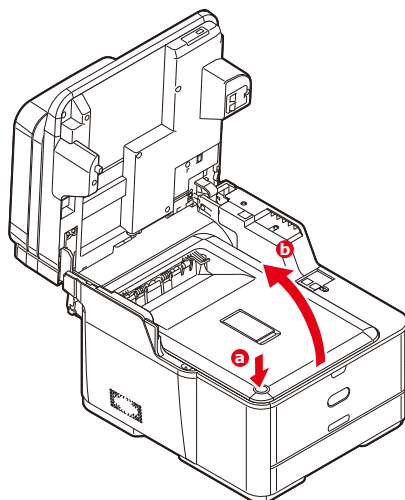
3. Wytrzyj powierzchnię modułu suchą, miękką szmatką.
4. Włącz drukarkę.

#### ...GŁOWICY DIODY LED

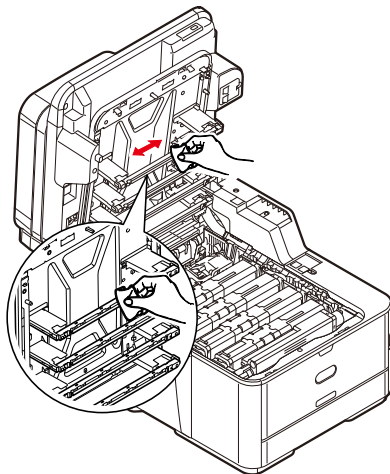
Głowice diod LED należy wyczyścić, gdy druk jest niewyraźny, widać na nim białe linie lub tekst jest rozmazany.

Nie ma potrzeby wyłączenia drukarki, aby wyczyścić głowicę.

1. Delikatnie podnieś skaner.
2. Naciśnij przycisk zwalniający górną pokrywę (a) i maksymalnie ją otwórz.



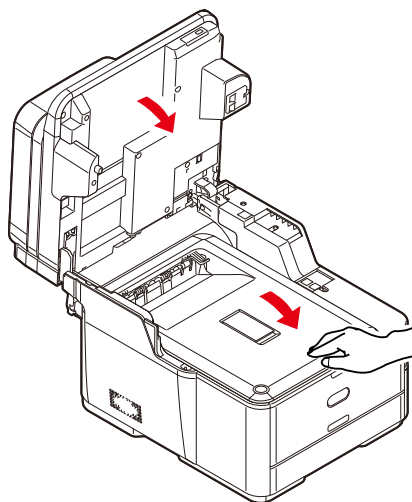
3. Delikatnie wytrzyj powierzchnię głowicy LED czystą szmatką niepozostawiającą włókien.



### **OSTRZEŻENIE!**

**Nie wolno używać alkoholu metylowego lub innych rozpuszczalników do czyszczenia głowicy LED, ponieważ spowoduje to jej uszkodzenie.**

4. Zamknij górną pokrywę i dociśnij zdecydowanie oba jej końce, aż do zatrzaśnięcia.

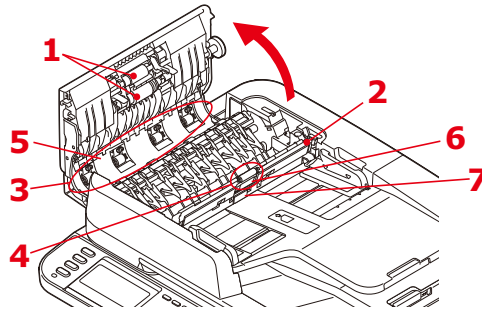


5. Delikatnie opuść skaner.

### ...ŚCIEŻKI PAPIERU W AUTOMATYCZNYM PODAJNIKU DOKUMENTÓW

Jeśli widoczne są skazy na obrazie odczytanym za pośrednictwem automatycznego podajnika dokumentów lub podajnik ten nie podaje bezproblemowo dokumentów, należy wykonać poniższą procedurę czyszczenia.

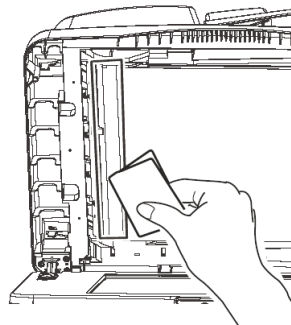
1. Wyłącz urządzenie wielofunkcyjne MFP. Szczegółowe informacje znajdują się w sekcji „Wyłączanie urządzenia” na stronie 21.
2. Otwórz pokrywę górną automatycznego podajnika dokumentów.
3. Zwilż miękką, czystą szmatką niepozostawiającą włókien i wytrzyj rolki podawania (1), przesuwając szmatkę z boku na bok.



4. Obróć palcem rolki w swoją stronę i powtarzaj czynność 3 aż do wyczyszczenia rolek.
5. Ostrożnie podnieś wewnętrzną pokrywę (2).
6. Wytrzyj rolki podawania (3 i 4), przesuwając szmatkę z boku na bok.
7. Obróć palcem rolki w swoją stronę i powtarzaj czynność 6 aż do wyczyszczenia rolek.
8. Przetrzyj prowadnicę (5) na całej długości.
9. Przetrzyj gumową podkładkę (6) i gumową płytę (7) na całej długości.
10. Przywróć wewnętrzną pokrywę do pierwotnego położenia.
11. Zamknij pokrywę górną automatycznego podajnika dokumentów.

### ...SPODU AUTOMATYCZNEGO PODAJNIKA DOKUMENTÓW

1. Otwórz pokrywę dokumentów.
2. Zwilż miękką, czystą szmatką niepozostawiającą włókien i usuń nią wszelkie zabrudzenia, jak pokazano na ilustracji.

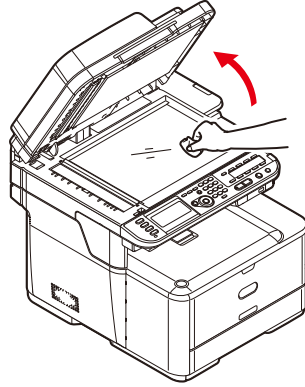


3. Zamknij pokrywę dokumentów.

### ...SZYBY DOKUMENTÓW

Szybę dokumentów należy od czasu do czasu wyczyścić, aby zapewnić optymalną jakość obrazu i wydajność skanowania.

1. Otwórz pokrywę dokumentów.
2. Zwilż miękką, czystą szmatką niepozostawiającą włókien i usuń nią wszelkie zabrudzenia, jak pokazano na ilustracji.



3. Zamknij pokrywę dokumentów.

## INSTALACJA ELEMENTÓW OPCJONALNYCH

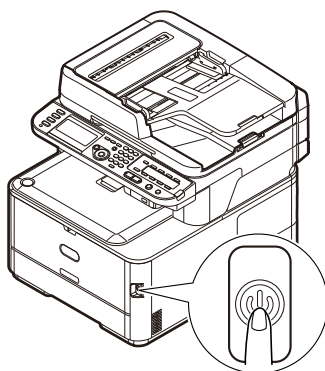
W rozdziale tym wyjaśniono sposób instalacji dodatkowych elementów w urządzeniu MFP. Są to:

- > dodatkowa pamięć RAM
- > karta pamięci SD (tylko w przypadku modelu MC562dn, MC562w, MC562dw, ES5462 MFP, ES5462dw MFP i MPS2731mc)
- > dodatkowy podajnik papieru

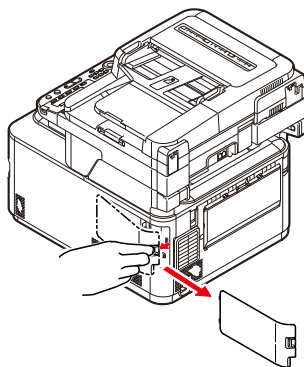
### DODATKOWA PAMIĘĆ

Podstawowe modele są wyposażone w pamięć główną o pojemności 256 MB. Istnieje możliwość instalacji dodatkowego modułu z pamięcią 256 MB lub 512 MB, co pozwala uzyskać całkowitą pojemność 768 MB.

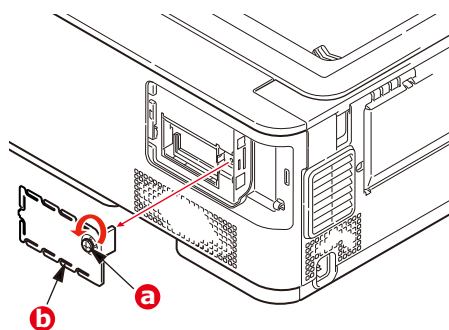
1. Wyłącz urządzenie MFP i odłącz kabel zasilania. Szczegółowe informacje można znaleźć w rozdziale „Wyłączanie urządzenia” na stronie 21.



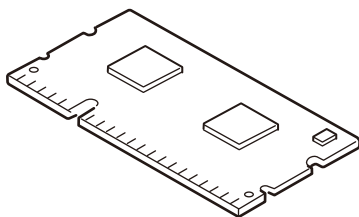
2. Zdejmij zewnętrzną osłonę otworu dostępowego i połóż ją z boku w bezpiecznym miejscu.



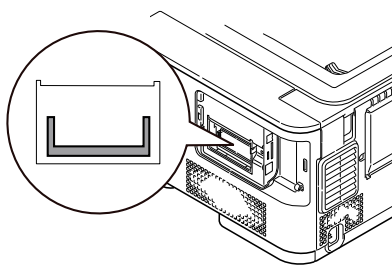
3. Obróć śrubę mocującą (a) w kierunku przeciwnym do ruchu wskazówek zegara i zdejmij wewnętrzną osłonę otworu dostępowego (b). Połóż ją obok w bezpiecznym miejscu.



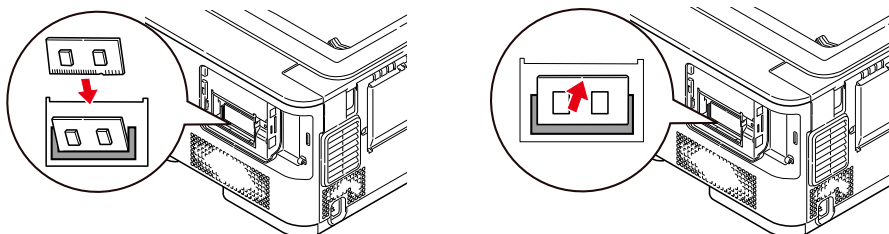
4. Ostrożnie rozpakuj nową płytkę pamięci. Trzymaj ją za krótsze brzegi tak, aby nie dotykać żadnej z metalowych części. Szczególnie unikaj kontaktu ze złączem na krawędzi.
5. Zwróć uwagę na małe wycięcie na złączu na krawędzi. Jest ono położone niesymetrycznie, bliżej jednego końca.



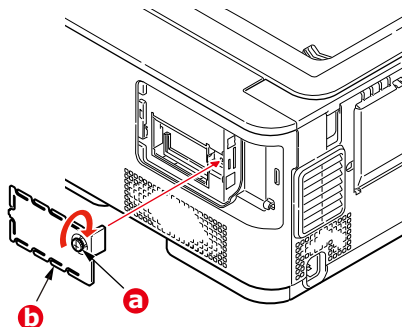
6. Ustal położenie gniazda rozszerzenia pamięci RAM w drukarce.



7. Jeżeli gniazdo rozszerzenia pamięci RAM zawiera już zainstalowany moduł pamięci, należy go wyjąć przed instalacją nowego. Aby wyjąć moduł pamięci, postępuj zgodnie z instrukcją. Jeśli w gnieździe rozszerzenia nie ma zainstalowanego modułu pamięci, przejdź do punktu 8.
  - (a) Zwolnij uchwyty przytrzymujące i wyciągnij płytkę z gniazda.
  - (b) Włóż wyjętą płytkę do torebki antystatycznej, w którą była zapakowana nowa płytkę pamięci.
8. Trzymając nowy moduł pamięci za krótsze brzegi, skieruj go złączem do gniazda pamięci. Małe wycięcie powinno znajdować się bliżej tyłu drukarki.
9. Delikatnie wepchnij moduł do gniazda rozszerzenia pamięci RAM, aż do oporu i zatrzaśnięcia.

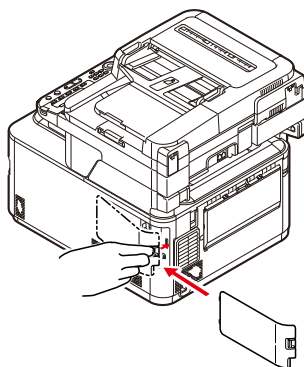


10. Załóż ponownie wewnętrzną osłonę otworu dostępowego (b) i obróć śrubę blokującą (a) w kierunku zgodnym z ruchem wskazówek zegara, aby zabezpieczyć osłonę.





11. Załóż ponownie zewnętrzną osłonę otworu dostępowego i zatrzaśnij ją.



12. Podłącz kabel zasilania i włącz urządzenie MFP.
13. Gdy urządzenie przejdzie w stan gotowości, wydrukuj w podany poniżej sposób układ menu:
- (a) Naciśnij przycisk **SETTING** (USTAWIENIA).
  - (b) Naciśnij przycisk **OK**, aby wybrać pozycję *Reports* (Raporty).
  - (c) Naciśnij przycisk **OK**, aby wybrać pozycję *Configuration* (Konfiguracja).
  - (d) Naciśnij ponownie przycisk **OK**, aby wykonać działanie.
  - (e) Po wydrukowaniu mapy konfiguracji naciśnij przycisk **Back** (Wstecz), aby opuścić system menu.

14. Spójrz na pierwszą stronę mapy menu.

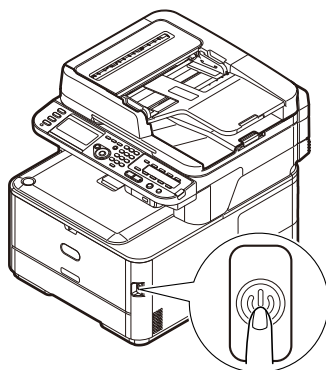
Na górze strony, między dwiema poziomymi liniami, wydrukowana jest bieżąca konfiguracja drukarki. Na liście powinna znajdować się informacja o całkowitej ilości zainstalowanej pamięci. Powinna ona podawać całkowitą ilość zainstalowanej pamięci.

## KARTA PAMIĘCI SD (DOTYCZY TYLKO MODELU MC562dn, MC562w, MC562dw, ES5462 MFP, ES5462dw MFP i MPS2731mc)

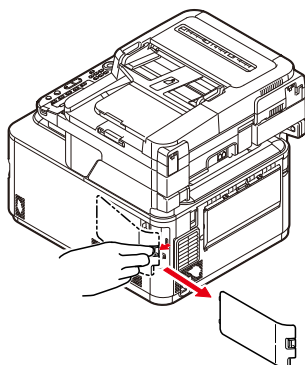
Karta SD umożliwia sortowanie wydrukowanych stron i przechowywanie nakładek, makr, fontów oraz oczekujących na wydruk dokumentów poufnych i mających kopię próbną.

Urządzenie jest standardowo wyposażone w kartę pamięci SD o pojemności 4 GB. Nośnik można wymienić, ponieważ urządzenie obsługuje karty SD o pojemności maksymalnej 16 GB. Po wymianie karty pamięci należy skonfigurować ustawienia sterownika drukarki. Zapoznaj się z rozdziałem „Ustawienia opcji w sterowniku urządzenia” na stronie 141.

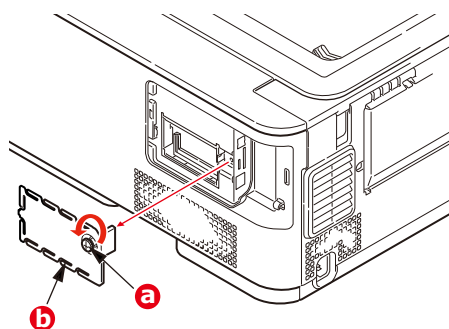
1. Wyłącz urządzenie MFP i odłącz kabel zasilania. Szczegółowe informacje można znaleźć w rozdziale „Wyłączanie urządzenia” na stronie 21.



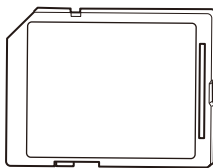
2. Zdejmij zewnętrzną osłonę otworu dostępowego i połóż ją z boku w bezpiecznym miejscu.



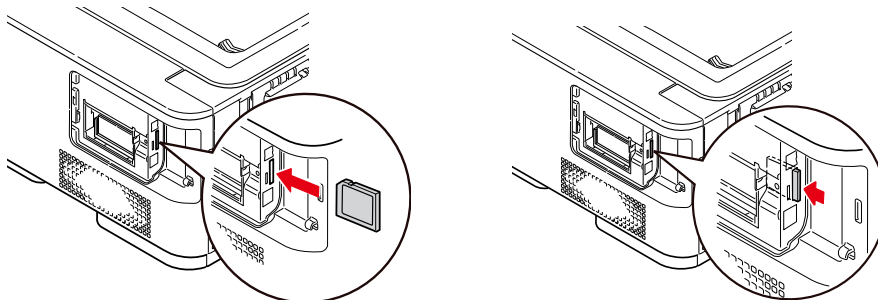
3. Obróć śrubę mocującą (a) w kierunku przeciwnym do ruchu wskazówek zegara i zdejmij wewnętrzną osłonę otworu dostępowego (b). Połóż ją obok w bezpiecznym miejscu.



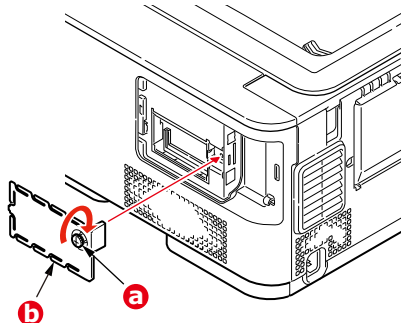
4. Zauważ, że jeden róg karty SD jest ścięty.



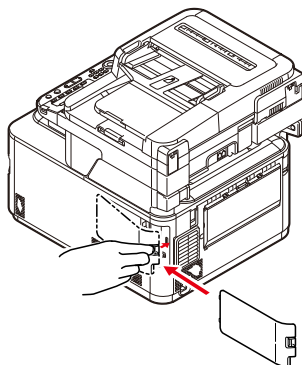
5. Delikatnie wsuń kartę SD do gniazda, jak pokazano na ilustracji.



6. Załóż ponownie wewnętrzną osłonę otworu dostępowego (b) i obróć śrubę blokującą (a) w kierunku zgodnym z ruchem wskazówek zegara, aby zabezpieczyć osłonę.



7. Załóż ponownie zewnętrzną osłonę otworu dostępowego i zatrzaśnij ją.

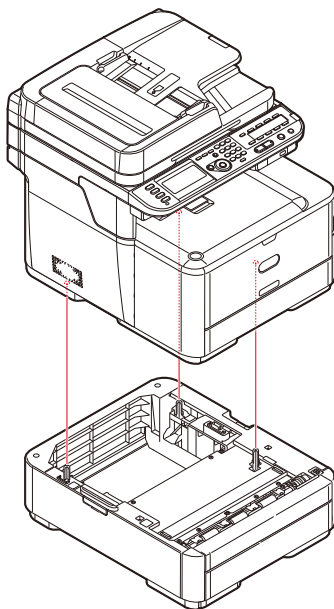


8. Podłącz kabel zasilania i włącz urządzenie MFP.
9. Gdy urządzenie przejdzie w stan gotowości, wydrukuj w podany poniżej sposób układ menu:
- (a) Naciśnij przycisk **SETTING** (USTAWIENIA).
  - (b) Naciśnij przycisk **OK**, aby wybrać pozycję *Reports* (Raporty).
  - (c) Naciśnij przycisk **OK**, aby wybrać pozycję *Configuration* (Konfiguracja).
  - (d) Naciśnij ponownie przycisk **OK**, aby wykonać działanie.
  - (e) Po wydrukowaniu mapy konfiguracji naciśnij przycisk **Back** (Wstecz), aby opuścić system menu.
10. Spójrz na pierwszą stronę mapy menu.

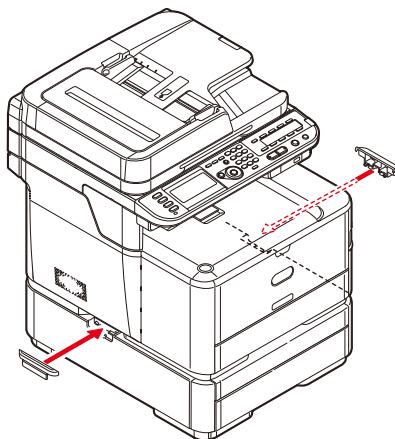
Na górze strony, między dwiema poziomymi liniami, wydrukowana jest bieżąca konfiguracja drukarki. Na liście powinna znajdować się informacja o zainstalowanej karcie SD.

## DODATKOWY PODAJNIK PAPIERU

1. Wyłącz urządzenie MFP i odłącz kabel zasilania. Szczegółowe informacje znajdują się w sekcji [„Wyłączanie urządzenia” na stronie 21](#).
2. Umieść dodatkowy podajnik papieru w wybranym miejscu.
3. Zgodnie z zasadami bezpieczeństwa dotyczącymi podnoszenia urządzenia i wskazówkami dotyczącymi ustawiania go umieść urządzenie na dodatkowym podajniku papieru.



4. Włóż uchwyty przytrzymujące w sposób pokazany na ilustracji.



5. Podłącz kabel zasilania i włącz urządzenie MFP.  
Na koniec ustaw sterownik drukarki, aby w pełni wykorzystać nowe funkcje ([„Ustawienia opcji w sterowniku urządzenia” na stronie 141](#)).

## USTAWIENIA OPCJI W STEROWNIKU URZĄDZENIA

Po zainstalowaniu w drukarce dodatkowej opcji konieczne jest uaktywnienie jej w sterowniku. Dopiero wówczas dodatkowe funkcje będą dostępne w aplikacjach systemu.

Akcesoria, takie jak dodatkowe podajniki papieru, mogą być wykorzystane tylko wtedy, gdy sterownik drukarki na komputerze „wie” o ich istnieniu.

W niektórych przypadkach konfiguracja sprzętowa urządzenia jest automatycznie wykrywana podczas instalacji sterownika. Jednak zaleca się, aby przynajmniej sprawdzić, czy wszystkie dostępne funkcje sprzętowe zostały wymienione w sterowniku.

Procedura ta jest szczególnie istotna, jeżeli dodatkowe funkcje sprzętowe urządzenia dodano po zainstalowaniu i skonfigurowaniu sterowników.

Należy pamiętać, że jeśli urządzenie jest używane w sieci przez użytkowników kilku komputerów, sterownik musi zostać dostosowany na każdym komputerze.

### WINDOWS

1. Otwórz okno Właściwości sterownika.
  - (a) Otwórz okno Drukarki przy użyciu menu Start lub Panelu sterowania systemu Windows.
  - (b) Kliknij prawym przyciskiem myszy ikonę odpowiedniego urządzenia i z rozwijanego menu wybierz polecenie Właściwości.
2. Wybierz kartę Urządzenie.
3. Ustaw opcje zainstalowanych urządzeń.
4. Kliknij przycisk **OK**, aby zamknąć okno i zapisać zmiany.

### MAC OS X

#### Mountain Lion (OS X 10.8), Lion (Mac OS X 10.7), Snow Leopard (Mac OS X 10.6) i Leopard (Mac OS X 10.5)

1. W systemie Mac OS X otwórz opcję Print & Scan Preferences (Preferencje drukarki i skanera) (w systemie Mac OS X 10.5 i 10.6: Print & Fax Preferences (Preferencje drukarki i faksu).
2. Upewnij się, że model drukarki jest zaznaczony.
3. Kliknij kartę **Options & Supplies** (Opcje i materiały eksploatacyjne).
4. Kliknij przycisk **Driver** (Sterownik).
5. Wybierz wszystkie opcje sprzętu odpowiednie dla tego urządzenia i kliknij przycisk **OK**.

#### Tiger (Mac OS X 10.4)

1. W systemie Mac OS X otwórz opcję Print & Fax Preferences (Preferencje drukarki i faksu).
2. Upewnij się, że model drukarki jest zaznaczony.
3. Kliknij kartę **Printer Setup...** (Konfiguracja drukarki...).
4. Wybierz menu i zaznacz opcję **Installable Options...** (Opcje do zainstalowania...).
5. Zaznacz wszystkie opcje sprzętowe właściwe dla tego urządzenia i kliknij przycisk **Apply Changes...** (Zastosuj zmiany...).

### **Panther (Mac OS X 10.3)**

1. W systemie Mac OS X otwórz opcję Print & Fax Preferences (Preferencje drukarki i faksu).
2. Kliknij kartę **Printing** (Drukowanie).
3. Kliknij przycisk **Set Up Printers...** (Konfiguracja drukarek...).
4. Upewnij się, że model drukarki jest zaznaczony i kliknij przycisk **Show Info...** (Pokaż informacje).
5. Wybierz menu i zaznacz opcję **Installable Options...** (Opcje do zainstalowania...).
6. Wybierz wszystkie opcje sprzętowe odpowiednie dla tego urządzenia i kliknij przycisk **Apply Changes** (Zastosuj zmiany).

# ROZWIĄZYWANIE PROBLEMÓW

## SPRAWDZANIE STANU URZĄDZENIA

Za pomocą przycisku **STATUS** (Stan) na panelu sterowania można sprawdzić stan urządzenia.



Przycisk **STATUS** (Stan) świeci lub miga, gdy wystąpił problem z urządzeniem.

1. Na panelu sterowania naciśnij przycisk **STATUS** (Stan), aby otworzyć menu stanu.
2. Upewnij się, że wybrano pozycję *System status* (Status problemów), a następnie naciśnij przycisk **OK**.
3. Za pomocą przycisków strzałek przewiń do elementu, który chcesz sprawdzić, i naciśnij przycisk **OK**.

## SPRAWDZANIE STANU URZĄDZENIA I ZADAŃ

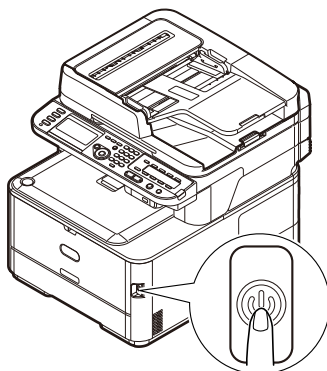
Za pomocą przycisku **STATUS** (Stan) można sprawdzić stan urządzenia, m.in. poziom materiałów eksploatacyjnych i listy zadań.

1. Na panelu sterowania naciśnij przycisk **STATUS** (Stan), aby otworzyć menu stanu.
2. Za pomocą przycisku strzałki **w dół** przewiń do pozycji *Device Information* (Status urządzenia & Status zadań), a następnie naciśnij przycisk **OK**.
3. Za pomocą przycisków strzałek przewiń do elementu, który chcesz sprawdzić, i naciśnij przycisk **OK**. Wybierz spośród opcji:
  - > **Copy/Print** (Kopia/Druk): wyświetla listę zadań kopiowania/drukowania aktualnie zapisanych w pamięci urządzenia.
  - > **Fax Job View/Cancel** (Faks Podgląd/Anuluj): wyświetla listę zadań faksowania aktualnie zapisanych w pamięci urządzenia.
  - > **Supplies Status** (Status mat. eksplo.): Umożliwia wyświetlenie informacji o stanie materiałów eksploatacyjnych.
  - > **Counter** (Licznik):
    - Print Count (Licznik wydruków): Umożliwia wyświetlenie liczby wydrukowanych stron ze wszystkich dostępnych podajników.
    - Scan Count (Licznik skanera): Umożliwia wyświetlenie liczby stron zeskanowanych z szyby lub z podajnika ADF.

## KONTROLKA LED WYŁĄCZNIKA

Jeśli kontrolka LED wyłącznika miga szybko (co ok. 0,3 sekundy), może to oznaczać awarię urządzenia.

Natychmiast odłącz przewód zasilający i skontaktuj się ze sprzedawcą.



## USUWANIE ZACIĘĆ PAPIERU

Przy założeniu, że użytkownik przestrzega zaleceń zawartych w niniejszym podręczniku dotyczących użycia nośników drukarskich i przed użyciem użytkownik przechowuje te materiały w odpowiednich warunkach, urządzenie MFP powinno niezawodnie pracować przez wiele lat. Mogą jednak pojawiać się zacięcia papieru i o tego typu sytuacjach, ich szybkim i łatwym usuwaniu traktuje niniejszy rozdział.

Zacięcia są spowodowane nieprawidłowym podaniem papieru z podajnika lub w dowolnym punkcie na drodze papieru w urządzeniu MFP. Po wystąpieniu zacięcia papieru praca urządzenia jest natychmiast zatrzymywana, a dioda LED stanu na panelu sterowania informuje o wystąpieniu zdarzenia.

---

### UWAGA

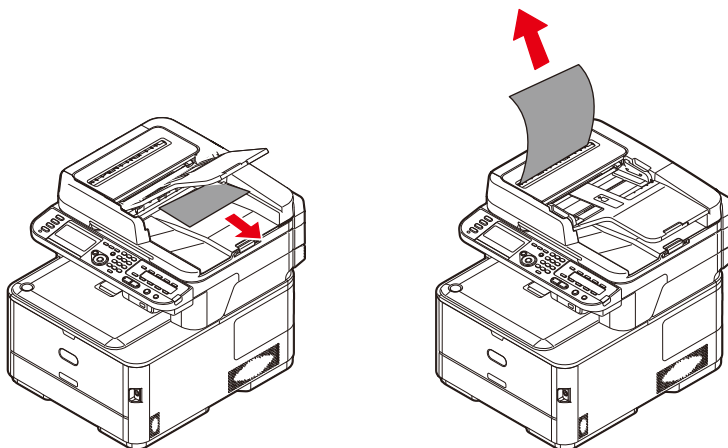
Instrukcje usuwania zacięć papieru można także wyświetlić po naciśnięciu przycisku **?HELP** (Pomoc) na panelu sterowania, gdy wyświetlany jest komunikat o błędzie.

---

W przypadku drukowania wielu stron (lub kopii) po usunięciu zaciętego arkusza nie można zakładać, że inne arkusze nie zostaną zatrzymane w dowolnym miejscu na ścieżce papieru. Należy je wyjąć, aby całkowicie usunąć zacięcie papieru i wznowić normalne działanie drukarki.

## SEKCJA PODAJNIKA ADF SKANERA...

Jeśli duża część arkusza wystaje z podajnika ADF, chwyć i delikatnie pociągnij arkusz, aby go wyjąć.



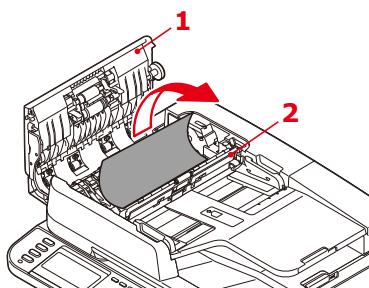
---

### UWAGA

Jeśli arkusz nie chce się wysunąć, nie używaj siły.

---

1. Podnieś pokrywę podajnika ADF (1).

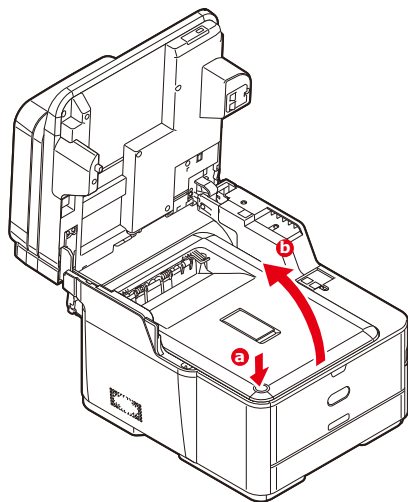


2. Usuń pozostały papier z wejścia do podajnika arkuszy.
3. Jeśli papier znajduje się w mechanizmie podawania:
  - (a) Podnieś mechanizm podawania (2).
  - (b) Wyjmij papier z mechanizmu podajnika ADF.
4. Opuść pokrywę podajnika ADF (1).
5. Naciśnij przycisk **STOP**, aby przywrócić głowicę skanującą do prawidłowego położenia.



## W SEKCJI DRUKARKI...

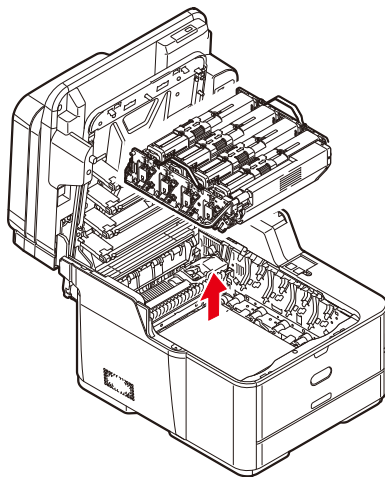
1. Jeśli duża część arkusza wystaje z górnej części drukarki, chwyc go i delikatnie pociągnij, aby go wyjąć. Jeśli arkusz nie chce się wysunąć, nie używaj siły. Można go później wyjąć w tylnej części drukarki.
2. Delikatnie podnieś skaner.
3. Naciśnij przycisk zwalniający górną pokrywę (a) i maksymalnie ją otwórz.



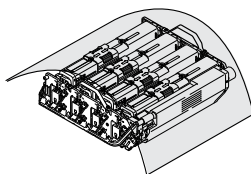
## NIEBEZPIECZEŃSTWO!

Jeśli urządzenie wielofunkcyjne MFP było włączone, zespół utrwalający będzie gorący. Ten obszar został wyraźnie oznaczony. Nie dotykaj go.

4. Trzymając zespół bębna światłoczułego za uchwyty, podnieś go wraz z pojemnikami na toner i wyjmij z drukarki.



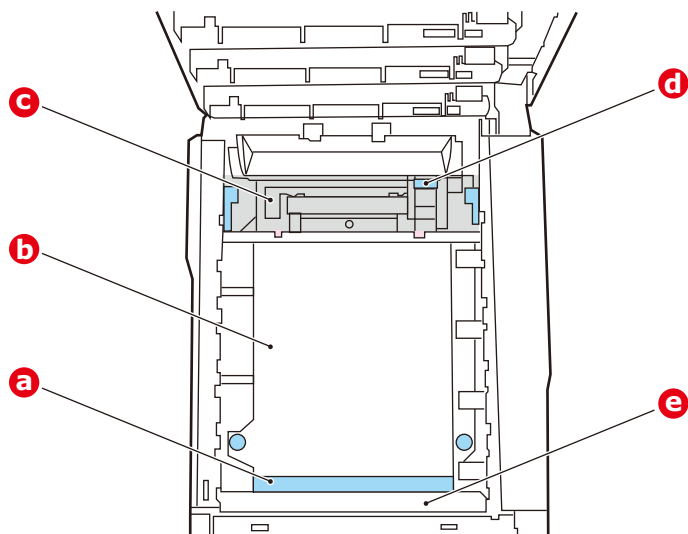
5. Odłóż zespół delikatnie na arkusz papieru, aby zabezpieczyć meble przed zabrudzeniem tonerem i uniknąć uszkodzenia zielonej powierzchni światłoczułej bębna, a następnie przykryj go.



### **OSTRZEŻENIE!**

**Zielona powierzchnia bębna światłoczułego u podstawy bębna jest bardzo delikatna i czuła na światło. Nie należy jej dotykać i wystawiać na działanie światła dłużej niż 5 minut. Jeżeli bęben światłoczuły musi dłużej pozostać poza drukarką, należy go zapakować w czarną plastikową torbę nieprzepuszczającą światła. Nigdy nie należy wystawiać bębna na bezpośrednie działanie światła słonecznego lub bardzo jasnego oświetlenia w pomieszczeniu.**

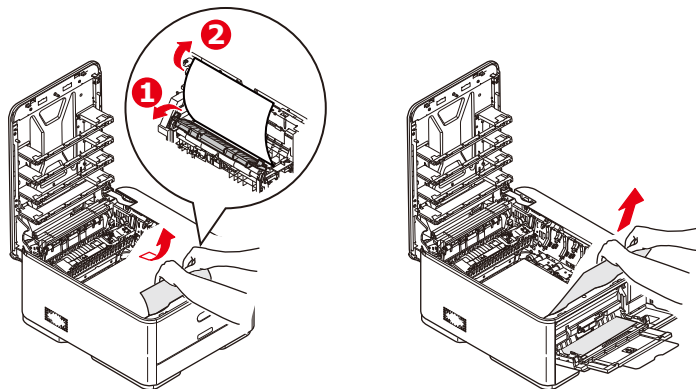
6. Zajrzyj do drukarki, aby sprawdzić, czy są widoczne arkusze papieru znajdujące się w dowolnej części zespołu pasa.



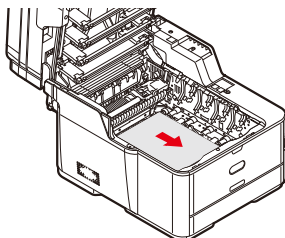
### OSTRZEŻENIE!

Do oddzielania arkuszy od pasa nie wolno używać ostrych lub szorstkich przedmiotów. Ich użycie może spowodować uszkodzenie powierzchni pasa.

- (a) Aby usunąć arkusz, którego wiodąca krawędź znajduje się z przodu pasa (a), unieś plastikową osłonę (e) z przodu drukarki, a następnie delikatnie podnieś arkusz z pasa, pociągnij go w stronę wewnętrznego wgłębienia na bębny i wyjmij.

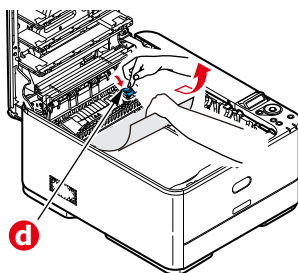


- (b) Aby usunąć arkusz z centralnego obszaru pasa (b), delikatnie oddziel arkusz od powierzchni pasa i wyjmij go.



- (c) Aby usunąć arkusz wchodzący już do zespołu utrwalającego (c), oddziel końcową krawędź arkusza od pasa, przesuń dźwignię zwalniającą zespół utrwalający (d) do przodu i w dół

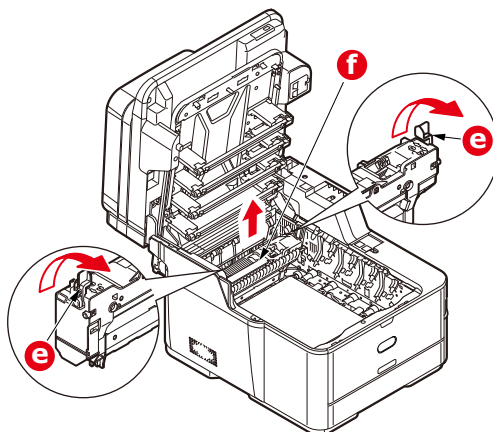
w celu zmniejszenia nacisku na arkusz i wyjmij go wzdłuż wgłębienia na bębny. Następnie ponownie podnieś dźwignię zwalniającą nacisk.



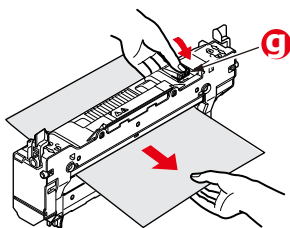
**UWAGA**

Jeśli arkusz znajduje się głęboko w zespole utrwalającym (widać tylko jego niewielką część), nie należy go ciągnąć do tyłu.

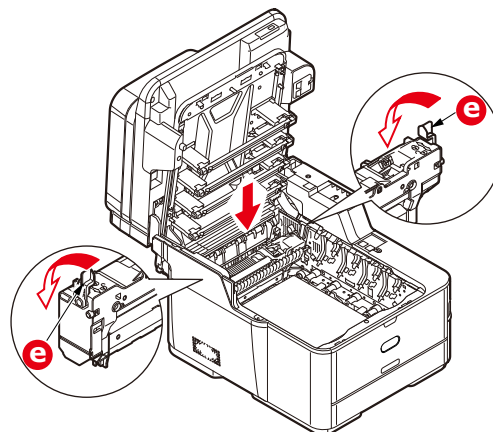
- (d) Aby wyjąć arkusz z zespołu utrwalającego, przesun dwie dźwignie ryglujące (e) w kierunku przedniej części urządzenia, uwalniając w ten sposób zespół utrwalający. Wyjmij zespół utrwalający za pomocą uchwytu (f).



- (e) Naciśnij dźwignię zwalniającą (g) i wyciągnij zacięty papier z zespołu utrwalającego.



- (f) Włóż zespół utrwalający do urządzenia i pchnij dwie dźwignie blokujące (e) w kierunku tylnej części urządzenia.



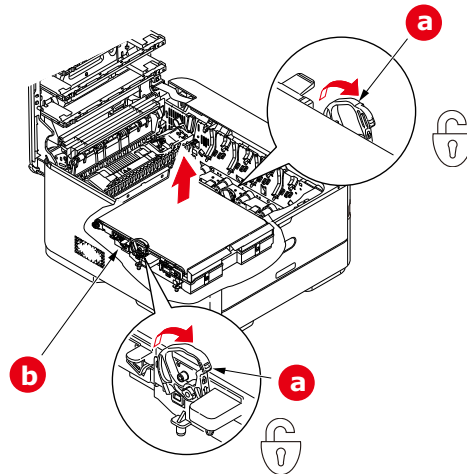
**UWAGA**

Upewnij się, że w urządzeniu nie pozostał papier.

Wyciągnij papier ostrożnie, uważając, aby go nie podrzeć. W razie podarcia papieru należy usunąć wszystkie jego fragmenty.

7. Jeśli zacięcie papieru nastąpiło podczas drukowania dwustronnego, sprawdź ścieżkę papieru duplexu:

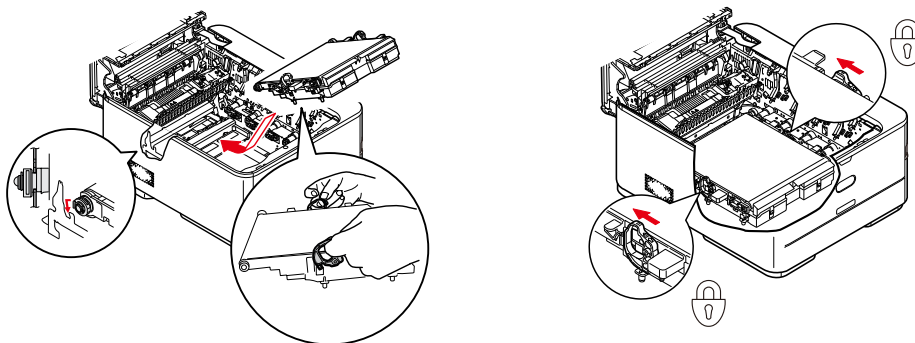
(a) Pociągnij do góry i w stronę przedniej części urządzenia dźwignie zwalniające z każdej strony pasa transferu.



(b) Za pomocą dźwigni blokujących (a) unieś pas (b) do góry i wyjmij go z urządzenia.

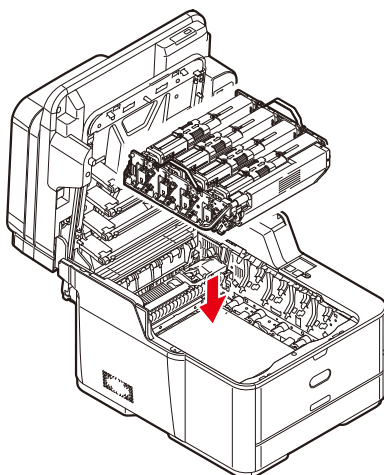
(c) Zjrzyj do drukarki, aby sprawdzić, czy są widoczne arkusze papieru znajdujące się w dowolnej części ścieżki papieru. Wyciągnij wszystkie arkusze znajdujące się w tym obszarze.

(d) Włóż do drukarki pas z mechanizmem napędowym skierowanym do tyłu drukarki. Umieść mechanizm napędowy na kółku w prawym tylnym rogu wewnątrz drukarki i ustaw zespół pasa płasko w drukarce.

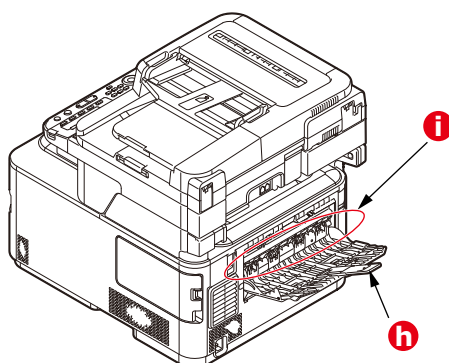


(e) Naciśnij dźwignie blokujące w kierunku tylnej części urządzenia. Pas transferu zostanie zablokowany.

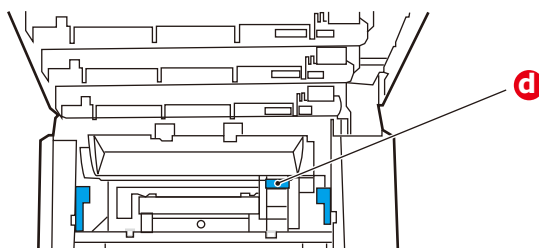
8. Trzymając zespół bębna światłoczułego za uchwyty, włóż go na miejsce do urządzenia, umieszczając odpowiednio występy z każdej strony w gniazdach po bokach drukarki.



9. Opuść górną pokrywę, ale nie naciskaj jej w celu zatrzaśnięcia. Pokrywa będzie chronić bęben światłoczuły przed intensywnym działaniem światła dziennego podczas sprawdzania pozostałych obszarów, w których mogły się zaciąć arkusze.
10. Otwórz tylną tacę odbiorczą (h) i sprawdź, czy w obszarze wyjścia papieru (i) nie ma zaciętych arkuszy.

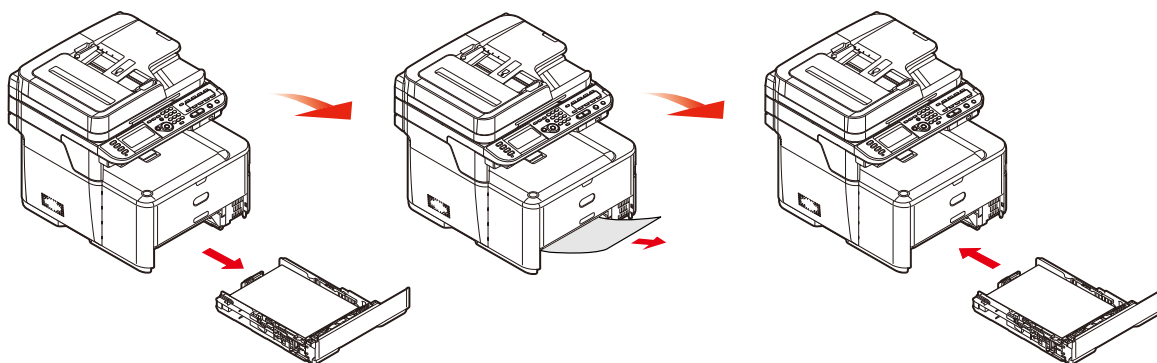


- > Wyciągnij wszystkie arkusze znajdujące się w tym obszarze.
- > Jeśli arkusz znajduje się w dolnej części obszaru i trudno go wyjąć, prawdopodobnie jest zacięty w zespole utrwalającym. W takim przypadku podnieś górną pokrywę i, omijając bębny, naciśnij dźwignię zwalniającą zespołu utrwalającego (d).

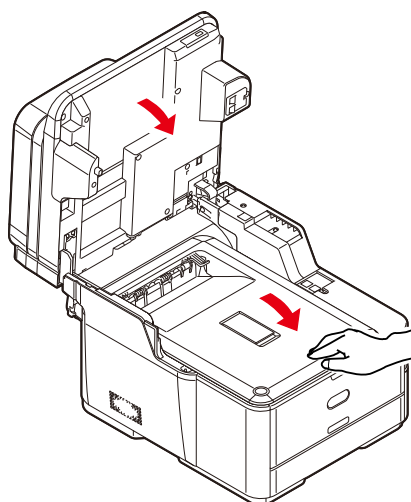


11. Jeśli tylna taca wyjściowa jest nieużywana, zamknij ją po wyjęciu całego papieru z tego obszaru.

12. Wyciągnij podajnik papieru i upewnij się, że papier jest prawidłowo ułożony i jest nieuszkodzony, a prowadnice papieru są odpowiednio dopasowane do krawędzi stosu papieru. Po sprawdzeniu włóż podajnik z powrotem.



13. Zamknij górną pokrywę i dociśnij ją zdecydowanie aż do zatrzaśnięcia.



14. Delikatnie opuść skaner.

Jeśli w menu *Printer Adjust* (Regulacja drukarki) opcja *Jam Recovery* (Odtw. po zacięciu) jest włączona, po usunięciu zacięcia urządzenie MFP podejmie próbę ponownego wydrukowania stron utraconych z powodu zacięcia papieru (zobacz „Odtw. po zacięciu.” na stronie 177).

## POSTĘPOWANIE W PRZYPADKU NIEZADOWALAJĄCEJ JAKOŚCI WYDRUKÓW

OBJAWY	MOŻLIWE PRZYCZYNY	CZYNNOŚCI DO WYKONANIA
Na wydrukowanej stronie widać białe pionowe linie.	Głowica diody LED jest brudna.	Należy miękką szmatką niepozostawiającą włókien wyczyścić głowicę diody LED.
	Niski poziom tonera.	Należy otworzyć górną pokrywę i stuknąć kilka razy w pojemnik w celu równomiernego rozprowadzenia pozostałego tonera. Jeśli to nie pomaga, należy wymienić pojemnik z tonerem.
	W bębnie światłoczułym mogą znajdować się obce przedmioty.	Należy wymienić zespół bębna światłoczułego.
	Folia osłaniająca bęben światłoczuły przed światłem jest brudna.	Należy miękką szmatką niepozostawiającą włókien wyczyścić folię osłaniającą.
Wydrukowane obrazy są wyblakłe w pionie.	Głowica diody LED jest brudna.	Należy miękką szmatką niepozostawiającą włókien wyczyścić głowicę diody LED.
	Niski poziom tonera.	Należy otworzyć górną pokrywę i stuknąć kilka razy w pojemnik w celu równomiernego rozprowadzenia pozostałego tonera. Jeśli to nie pomaga, należy wymienić pojemnik z tonerem.
	Papier nie jest odpowiedni do tego modułu drukarki.	Należy używać zalecanego papieru.
Wydruki są jasne.	Pojemnik z tonerem nie jest prawidłowo umieszczony.	Należy zainstalować ponownie pojemnik z tonerem.
	Niski poziom tonera.	Należy otworzyć górną pokrywę i stuknąć kilka razy w pojemnik w celu równomiernego rozprowadzenia pozostałego tonera. Jeśli to nie pomaga, należy wymienić pojemnik z tonerem.
	Papier jest wilgotny.	Należy używać papieru przechowywanego w odpowiedniej temperaturze i wilgotności.
	Papier nie jest odpowiedni do tego modułu drukarki.	Należy używać zalecanego papieru.
	Grubość i typ papieru są nieodpowiednie.	W menu Media (Nośnik) należy wybrać odpowiednie wartości ustawień typu nośnika i gramatury nośnika lub wybrać nawet nieco zawyżoną wartość gramatury.
	Użyto papieru makulaturowego.	W ustawieniach menu Media (Nośnik) należy wybrać nieco zawyżoną wartość ustawienia gramatury nośnika.
Obrazy są częściowo wyblakłe. Na pełnych wydrukach widoczne są białe kropki i linie.	Papier jest wilgotny lub wytarty.	Należy używać papieru przechowywanego w odpowiedniej temperaturze i wilgotności.
Widoczne są pionowe linie.	Zespół bębna światłoczułego jest uszkodzony.	Należy wymienić zespół bębna światłoczułego.
	Niski poziom tonera.	Należy otworzyć górną pokrywę i stuknąć kilka razy w pojemnik w celu równomiernego rozprowadzenia pozostałego tonera. Jeśli to nie pomaga, należy wymienić pojemnik z tonerem.



OBJAWY	MOŻLIWE PRZYCZYNY	CZYNNOŚCI DO WYKONANIA
Cyklicznie występują poziome linie i kropki.	Gdy interwał między nimi wynosi ok. 94 mm (4 cale), bęben światłoczuły (zielona rura) jest uszkodzony lub brudny.	Należy delikatnie wyczyścić go miękką szmatką. Jeśli zespół bębna światłoczułego jest uszkodzony, należy go wymienić.
	Gdy interwał wynosi ok. 30 mm (1,2 cala), może to oznaczać, że w zespole bębna światłoczułego znajdują się obce przedmioty.	Należy otworzyć/zamknąć górną pokrywę i ponowić drukowanie.
	Gdy interwał wynosi ok. 86 mm (3,4 cala), oznacza to, że uszkodzony jest zespół utrwalający.	Należy wymienić zespół utrwalający.
	Zespół bębna światłoczułego został wystawiony na działanie światła.	Jeśli problem nie zostanie rozwiązany, należy wymienić zespół bębna światłoczułego.
Biały obszar papieru jest lekko zabrudzony.	Papier jest naładowany statycznie.	Należy używać papieru przechowywanego w odpowiedniej temperaturze i wilgotności.
	Użyto zbyt grubego papieru.	Należy użyć cieńszego papieru.
	Niski poziom tonera.	Należy otworzyć górną pokrywę i stuknąć kilka razy w pojemnik w celu równomiernego rozprowadzenia pozostałego tonera. Jeśli to nie pomaga, należy wymienić pojemnik z tonerem.
Krawędzie liter są rozmazane.	Głowica diody LED jest brudna.	Należy miękką szmatką niepozostawiającą włókien wyczyścić głowicę diody LED.
Toner schodzi z arkusza po potarciu go.	Grubość i typ papieru są nieodpowiednio ustawione.	W menu Media (Nośnik) należy wybrać odpowiednie wartości ustawień typu nośnika i gramatury nośnika lub wybrać nawet nieco zaniżoną wartość gramatury.
	Użyto papieru makulaturowego.	W ustawieniach menu Media (Nośnik) należy wybrać nieco zawyżoną wartość ustawienia gramatury nośnika.
Połysek jest niejednorodny.	Grubość i typ papieru są nieodpowiednio ustawione.	W menu Media (Nośnik) należy wybrać odpowiednie wartości ustawień typu nośnika i gramatury nośnika lub wybrać nawet nieco zaniżoną wartość gramatury.
Nie wszystkie strony są drukowane.	Wykorzystywany jest port WSD.	Zmień port na standardowy port TCP/IP.

## POSTĘPOWANIE W PRZYPADKU NIEZADOWALAJĄCYCH WYNIKÓW KOPIOWANIA

Oprócz korzystania z sugestii przedstawionych w sekcji „[Postępowanie w przypadku niezadowalającej jakości wydruków](#)” na stronie 152, należy pamiętać, że szyba modułu skanera zawsze musi być czysta. Zapoznaj się z rozdziałem „[Czyszczenie](#)” na stronie 131.

## **LISTA KONTROLNA DOTYCZĄCA PROBLEMÓW Z FAKSEM (MODELE MC342dn, MC342dw, MC362dn, MC362w, MC562dn, MC562w, MC562dw, ES5462 MFP, ES5462dw MFP i MPS2731mc)**

Jeśli wystąpi problem, przed skontaktowaniem się z serwisem należy zapoznać się z niniejszą listą zawierającą rozwiązania częstych problemów.

**Urządzenie nie wybiera numeru telefonu:** Sprawdź kabel zasilania i gniazdko ściennie. Upewnij się, że do gniazda LINE z tyłu urządzenia podłączona jest linia telefoniczna, a nie np. aparat telefoniczny. Jeśli korzystasz z zewnętrznego telefonu, podnieś słuchawkę i sprawdź, czy słychać w niej sygnał. Jeśli takiego sygnału nie słychać, może to oznaczać problem z linią telefoniczną. Jeśli słychać sygnał, być może urządzenie używa nieprawidłowej metody wybierania (impulsowa lub tonowa) dla danego regionu. Jeśli zamiast sygnału wybierania słychać tony o różnej wysokości, a w danym regionie używane jest wybieranie impulsowe, zmień parametry wybierania („MF(Tone)/DP(Pulse) (Linia komunikacji)” [na stronie 190](#)).

**Na wyświetlaczu jest wyświetlany błąd komunikacyjny:** Może to oznaczać wystąpienie różnych problemów.

- > Urządzenie może być niezgodne z urządzeniem zdalnym lub urządzenie zdalne może nie być w stanie wykonać żądanej od niego funkcji, takiej jak sondowanie czy przesyłanie faksów poufnych.
- > W urządzeniu zdalnym mógł także skończyć się lub zaciąć papier.
- > Błędy komunikacji mogą również powodować zakłócenia na linii. Spróbuj wysłać faks ponownie, sprawdzając, czy jest wybierany właściwy numer faksu.
- > Jeśli w celu połączenia z linią zamiejscową należy wybrać numer kierunkowy lub jeśli jest wykonywane połączenie międzynarodowe, być może po numerze kierunkowym lub numerze kierunkowym kraju należy wprowadzić pauzę, co spowoduje, że urządzenie będzie czekać na sygnał wybierania. Jeżeli występują częste problemy dotyczące komunikacji z określonym urządzeniem, można spróbować przypisać jego numer telefonu do przycisku szybkiego wybierania, a następnie zmienić parametry tego przycisku.
- > Może się także okazać, że urządzenie lokalne lub zdalne wymaga naprawy. Spróbuj wysłać faks do innej lokalizacji, aby sprawdzić urządzenie lokalne.

**Można wysyłać fakсы, lecz jakość dokumentu drukowanego przez urządzenie zdalne jest bardzo niska:** Jeśli w faksowanym dokumencie znajdują się małe czcionki, złożone ilustracje, zdjęcia lub bardzo jasne bądź bardzo ciemne obszary, spróbuj zmienić ustawienia jakości i gęstości faksu (zobacz rozdział „[Gęstość](#)” [na stronie 170](#)). Skopiuj dokument, korzystając z urządzenia wielofunkcyjnego MFP, aby sprawdzić, jak będzie on wyglądał po wydrukowaniu na urządzeniu zdalnym. Problem może być spowodowany także przez zakłócenia na linii. Spróbuj wysłać dokument później.

**Faks jest wysyłany, ale odebrana wiadomość jest pusta:** Upewnij się, że przed rozpoczęciem wysyłania dokument został prawidłowo załadowany do urządzenia wielofunkcyjnego — stroną zadrukowaną skierowaną w górę w podajniku ADF i stroną zadrukowaną skierowaną w dół na szybie.

**Odebrany faks jest bardzo niskiej jakości:** Spróbuj wykonać kopię dokumentu, korzystając z urządzenia lokalnego, aby upewnić się, że działa ono prawidłowo. Jeśli problem występuje nadal, skontaktuj się z nadawcą faksu, prosząc go o zmianę ustawień jakości i gęstości faksu. Poproś go także o wykonanie kopii dokumentu za pomocą urządzenia lokalnego, aby upewnić się, że działa ono prawidłowo. Następnie nadawca powinien spróbować wysłać faks ponownie.

**Próba użycia numeru szybkiego/grupowego wybierania nie przynosi efektów:** Upewnij się, że prawidłowo zaprogramowano numer szybkiego wybierania.

**Odbierane dokumenty są jasne lub znajdują się na nich pionowe smugi, a w urządzeniu nie brakuje tonera:** Delikatnie wytrzyj głowicę LED urządzenia MFP, a następnie sprawdź, czy działa ono prawidłowo (zobacz rozdział „[...głowicy diody LED](#)” [na stronie 131](#)). Następnie sprawdź, czy toner lub bęben światłoczuły nie wymaga wymiany (zobacz „[Wymiana materiałów eksploatacyjnych](#)” [na stronie 121](#)).

**Urządzenie zostało skonfigurowane do transmisji z opóźnieniem, ale nic nie jest wysyłane:**

Zapoznaj się z informacjami na wyświetlaczu, aby upewnić się, że w urządzeniu ustawiono prawidłową datę i godzinę (zobacz rozdział „[Time Setup \(Ustawienia godziny\)](#)” na stronie 190).

**Funkcja oczekiwania na połączenie z urządzeniem zdalnym (polling) nie działa.** Skontaktuj się z osobą obsługującą urządzenie zdalne i upewnij się, że zostały do niego załadowane dokumenty oraz że w urządzeniu ustawiono tryb polling.

**Urządzenie jest podłączone do centrali PBX, ale nie można dzwonić:** Upewnij się, że przed każdym numerem telefonu wybieranym lub zaprogramowanym w tym urządzeniu jest wprowadzony numer kierunkowy. Ponadto urządzenie musi być zaprogramowane do współpracy z centralą PBX, aby można było używać go w połączeniu z taką centralą (szczegółowe informacje można znaleźć w Instrukcji konfiguracji).

**Urządzenie zawsze odbiera połączenie, zanim będzie można odebrać je za pomocą telefonu zewnętrznego:** Jeśli jest podłączony telefon zewnętrzny, zwiększ wartość ustawienia dzwonka odpowiedzi (zobacz rozdział „[Ring Response \(Dzwonków odpowiedzi\)](#)” na stronie 171).

**Czasami odbierane fakсы wyglądają na zniekształcone:** Jeśli odbierany dokument jest szerszy lub dłuższy niż papier załadowany do podajnika, urządzenie automatycznie zmniejsza rozmiar dokumentu, tak aby zmieścił się on na dostępnym papierze. Problem ten może być również związany z zakłóceniami w komunikacji.

## DANE TECHNICZNE

Model MFP	Numer modelu
MC332dn/MC352dn/ ES3452MFP	N34325A, N34325B
MC342dn/MC362dn	N34326A, N34326B
MC562dn/ES5462MFP	N34327A, N34327B
MC342dw/MC362w	N34326AX, N34326BX
MC562w/MC562dw/ ES5462dw MFP/MPS2731mc	N34327AX, N34327BX

ELEMENT	MC332dn MC352dn ES3452MFP	MC342dn MC342dw MC362dn MC362w	MC562dn MC562w MC562dw ES5462MFP ES5462dw MFP MPS2731mc
Wymiary	427 x 509 x 445 mm (szer. x gł. x wys.)		
Masa	Ok. 29 kg		
Zasilanie	110 do 127VAC, 50/60Hz±2% 220 do 240VAC, 50/60Hz±2%		
Pobór energii	Off (Wył.):	<0,5 W	
	Tryb uśpienia:	<1,2 W	<1,5 W
	Tryb oszczędzania energii:	< 20 W	
	Tryb czuwania:	100 W	
	Podczas działania (średnio):	500 W	570 W
	Podczas działania (maks.):	1170 W	
Środowisko działania	10–32°C/20–80% wilgotności względnej (optymalnie 25°C w środowisku wilgotnym, 2°C w środowisku suchym) W trybie bezczynności: 0–43°C/10–90% wilgotności względnej (optymalnie 26,8°C w środowisku wilgotnym, 2°C w środowisku suchym)		
Środowisko drukowania	17–27°C przy 50–70% wilgotności względnej w przypadku druku w kolorze		
Poziom hałas (natężenie dźwięku)	Działanie (Print (Drukowanie)):	52dB(A)	54dB(A)
	Działanie (Copy (Kopia)):	54dB(A)	55,5dB(A)
	Tryb czuwania:	Niesłyszalny	
	Oszczędzanie energii:	Niesłyszalny	

## Informacje dotyczące uregulowań prawnych dla bezprzewodowej sieci LAN

- Oświadczenie FCC
- Oświadczenie IC
- Europa - Deklaracja zgodności CE.

### Oświadczenie FCC

#### OSTRZEŻENIE FCC

Jakiegokolwiek zmiany lub modyfikacje dokonywane bez wyraźnego zezwolenia strony odpowiedzialnej za zgodność mogą spowodować pozbawienie użytkownika prawa do korzystania z tego urządzenia.

Uwaga: Niniejsze urządzenie zostało poddane testom i uznane za spełniające wymogi dla urządzeń cyfrowych klasy B, zgodnie z Częścią 15 Przepisów FCC. Ograniczenia te zostały opracowane w celu zapewnienia ochrony przed szkodliwymi zakłóceniami w instalacjach domowych. Urządzenie to wytwarza, wykorzystuje i może emitować promieniowanie o częstotliwości fal radiowych i, jeśli nie jest zainstalowane i używane zgodnie ze stosownymi instrukcjami, może powodować zakłócenia w łączności radiowej. Nie ma jednak gwarancji, że zakłócenia nie wystąpią w przypadku konkretnej instalacji. Jeśli urządzenie to powoduje zakłócenia w odbiorze sygnału radiowego lub telewizyjnego, co można stwierdzić przez wyłączenie i włączenie urządzenia, zaleca się, aby użytkownik spróbował wyeliminować zakłócenia, wykonując jedną lub kilka z niżej wymienionych czynności:

- Zmiana orientacji lub położenia anteny odbiorczej.
- Zwiększenie odległości między urządzeniem i odbiornikiem.
- Podłączenie urządzenia do gniazda sieciowego w innym obwodzie niż ten, do którego podłączony jest odbiornik.
- Skonsultowanie problemu ze sprzedawcą lub z doświadczonym technikiem radiowo-telewizyjnym w celu uzyskania pomocy.

Ten nadajnik nie może być umieszczony lub używany razem z jakąkolwiek inną anteną lub nadajnikiem.

### Oświadczenie IC

Niniejsze urządzenie spełnia warunki ujęte w Części 15 Przepisów FCC oraz wymagania licencji Industry Canada z wyłączeniem standardu(-ów) RSS. Działanie urządzenia podlega następującym dwóm warunkom: (1) to urządzenie nie może powodować zakłóceń, i (2) to urządzenie musi przyjmować wszelkie zakłócenia, w tym zakłócenia mogące powodować jego niepożądane działanie.

Le présent appareil est conforme aux la partie 15 des règles de la FCC et CNR d'Udustrie Canada applicables aux appareils radio exempts de licence. L'exploitation est autorisée aux deux conditions suivantes : (1) l'appareil ne doit pas produire de brouillage, et (2) l'utilisateur de l'appareil doit accepter tout brouillage radioélectrique subi, même si le brouillage est susceptible d'en compromettre le fonctionnement.

To urządzenie cyfrowe klasy [B] jest zgodne z kanadyjską normą ICES-003.

Cet appareil numérique de la classe [B] est conforme à la norme NMB-003 du Canada.

### Uwaga (FCC/IC):

Pasma 5,15-5,25GHz ograniczone jest tylko do użytkowania wewnątrz budynków.

La bande 5 150-5 250 MHz est restreints à une utilisation à l'intérieur.

Ten sprzęt zgodny jest z limitami ekspozycji na promieniowanie FCC/IC ustalonymi dla niekontrolowanego środowiska i zgodny jest z Wytycznymi częstotliwości radiowej FCC (RF) oraz RSS-102 według Zasad ekspozycji dla częstotliwości radiowej IC (RF). Sprzęt ten powinien być zainstalowany i używany z zachowaniem co najmniej 20cm odległości od chłodnicy do ciała osoby.

Cet équipement est conforme aux limites d'exposition aux rayonnements énoncées pour un environnement non contrôlé et respecte les règles les radioélectriques (RF) de la FCC lignes directrices d'exposition et d'exposition aux fréquences radioélectriques (RF) CNR-102 de l'IC. Cet équipement doit être installé et utilisé en gardant une distance de 20 cm ou plus entre le dispositif rayonnant et le corps.

# Europa - Deklaracja zgodności CE



Niniejsze urządzenie spełnia podstawowe wymagania dyrektywy Unii Europejskiej 1999/5/EC.

Funkcje telekomunikacyjne tego produktu mogą być używane w następujących krajach UE i EFTA: Austria, Belgia, Bułgaria, Cypr, Czechy, Dania, Estonia, Finlandia, Francja, Niemcy, Grecja, Węgry, Islandia, Irlandia, Włochy, Łotwa, Liechtenstein, Litwa, Luksemburg, Malta, Holandia, Norwegia, Polska, Portugalia, Rumunia, Słowacja, Słowenia, Hiszpania, Szwecja, Szwajcaria, Turcja i Wielka Brytania.

## DODATEK A — SYSTEM MENU

Menu funkcji najwyższego poziomu jest następujące:

- > Reports (Raporty)
- > Paper Setup (Ustawienia strony)
- > Address Book (Książka adresowa)
- > Phone Book (Książka telefoniczna)
- > Profile (Profil)
- > Network Scan Destination (M-ce docelowe skanu sieciowego)
- > Store Document Settings (Ustawienia zapisu dokumentów)
- > View Information (Informacje)
- > Easy Setup (Ustawienia zgrubne)
- > Admin Setup (Konfig. admin.)
- > AirPrint (AirPrint)
- > Wireless Setting (Ustawienie bezprzewodowe)
- > Enabling Wired Communications (Uruchamianie kom. przewodowej)

Pozycja [**Uruchamianie kom. przewodowej**] jest wyświetlana tylko wtedy, gdy włączona jest sieć bezprzewodowa.

Drzewa menu zostały przedstawione do najniższego poziomu elementów. Zazwyczaj są to parametry, które można ustawić poprzez wybranie wartości spośród podanych możliwości, lub polecenia wykonywane w celu wyświetlenia lub wydrukowania wartości stanu bądź ustawienia.

## REPORTS (RAPORTY)

POZYCJA	ELEMENT OPCJONALNY	OPCJA/OPIS	
Konfiguracja	<b>Tak, Nie</b>	Drukuje raport dotyczący konfiguracji urządzenia	
System	File List (Lista plików)	<b>Tak, Nie</b>	
	Demo Page (Strona demo)	01:DEMO1	<b>Tak, Nie</b> Drukuje stronę demonstracyjną
	Error Log (Dziennik błędów)	<b>Tak, Nie</b>	Drukuje dziennik błędów
	Scan To Log (Dziennik Skanuj do)	Enter the Admin Password (Wprowadź hasło administratora)	<b>Tak, Nie</b> Drukuj wynik zadania Skanuj do wiadomości E-mail, Skanuj do komputera sieciowego lub Skanuj do pamięci USB.
	MFP Usage (Zużycie MFP)	<b>Tak, Nie</b>	Drukuje pełny raport dotyczący zużycia urządzenia.
	Network Information (Informacje sieciowe)	<b>Tak, Nie</b>	Drukuje raport dotyczący konfiguracji sieci
Fax (Faks), <sup>a</sup>	Speed Dial List (Lista Szyb. Wybier.)	Enter the Admin Password (Wprowadź hasło administratora)	<b>Tak, Nie</b> Drukuje listę numerów faksu zarejestrowanych dla funkcji szybkiego wybierania.
	Group List (Lista grup)	Enter the Admin Password (Wprowadź hasło administratora)	<b>Tak, Nie</b> Drukuje listę numerów faksu zarejestrowanych w grupach.
	Fax Tx/Rx Log (A/R pełny wydruk)	Enter the Admin Password (Wprowadź hasło administratora)	<b>Tak, Nie</b> Drukuje listę wyników komunikacji dla 100 ostatnio odebranych lub wysłanych zadań faksu.
	Fcode Box List (Lista skrz. F-Box)	<b>Tak, Nie</b>	Drukuje listę skrzynek F-Code.
E-mail/Internet Fax (E-mail/Faks internetowy)	Journal Report (Raport dzienny)	Enter the Admin Password (Wprowadź hasło administratora)	<b>Tak, Nie</b> Drukuje listę wyników dla 50 ostatnich zadań faksu internetowego.
	Address Book (Książka adresowa)	Enter the Admin Password (Wprowadź hasło administratora)	<b>Tak, Nie</b> Drukuje listę zarejestrowanych adresów.
Print (Drukowanie)	PCL Font List (Lista czcionek PCL)	<b>Tak, Nie</b>	Drukuje listę przykładowych czcionek PCL.
	PSE Font List (Lista czcionek PSE)	<b>Tak, Nie</b>	Drukuje listę przykładowych czcionek PostScript.
	PPR Font List (Lista czcionek PPR)	<b>Tak, Nie</b>	Drukuje listę przykładowych czcionek PPR IBM.
	FX Font List (Lista czcionek FX)	<b>Tak, Nie</b>	Drukuje listę przykładowych czcionek EPSON FX.
	Color Tuning Pattern (Wzór dop. kolorów)	<b>Tak, Nie</b>	Drukuje wzorec dopasowania kolorów w celu regulacji charakterystyki gradacji.
	Color Profile List (Lista profili kolorów)	<b>Tak, Nie</b>	Drukuje listę profili kolorów.

a. Tylko modele MC342dn, MC342dw, MC362dn, MC362w, MC562dn, MC562w, MC562dw, ES5462 MFP, ES5462dw MFP i MPS2731mc.



## PAPER SETUP (USTAWIENIA PAPIERU)

POZYCJA	ELEMENT OPCJONALNY		OPCJA/OPIS
Podajnik 1	Paper Size (Format papieru)	A4/A5/A6/B5/Letter/ Legal13/Legal13.5/ Legal14/Executive/ 16K(184x260mm)/ 16K(195x270mm)/ 16K(197x273mm)/ Hagaki/ Custom (Własny)	Umożliwia ustawienie papieru w podajniku 1.
	Custom (Niestandardowy)	Szerokość: 100– <b>210</b> –216 mm Długość: 148– <b>297</b> –356 mm	Wprowadź szerokość i długość papieru.
	Media Type (Typ nośnika)	<b>Zwykły</b> /Nagłówek listu/ Dokumentowy/ Makulaturowy/Karton/ Błyszczący/Typ 1 użytkownika/Typ 2 użytkownika/Typ 3 użytkownika/Typ 4 użytkownika/Typ 5 użytkownika	Wybór typu nośnika załadowanego do tego podajnika. Dzięki temu możliwe jest dopasowanie wewnętrznych parametrów pracy urządzenia MFP, takich jak szybkość drukowania i temperatura utrwalaania, do stosowanych nośników. Na przykład papier letterhead powinien być utrwalaany w nieco mniejszej temperaturze, aby zapobiec ścieraniu się nadrukowanej farby.
	Media Weight (Gramatura)	Lekki/Średni lekki/ <b>Średni</b> /Ciężki/ Bardzo ciężki1	Ustawienie urządzenia MFP pod względem gramatury papieru załadowanego do tego podajnika.
Podajnik 2	Paper Size (Format papieru)	A4/A5/B5/Letter/ Legal13/Legal13.5/ Legal14/Executive/ 16K(184x260mm)/ 16K(195x270mm)/ 16K(197x273mm)/ Custom (Własny)	Umożliwia ustawienie papieru w podajniku 2.
	Custom (Niestandardowy)	Szerokość: 148– <b>210</b> –216 mm Długość: 210– <b>297</b> –356 mm	Wprowadź szerokość i długość papieru.
	Media Type (Typ nośnika)	<b>Zwykły</b> /Nagłówek listu/ Dokumentowy/ Makulaturowy/Karton/ Błyszczący/Typ 1 użytkownika/Typ 2 użytkownika/Typ 3 użytkownika/Typ 4 użytkownika/Typ 5 użytkownika	Wybór typu nośnika załadowanego do tego podajnika. Dzięki temu możliwe jest dopasowanie wewnętrznych parametrów pracy urządzenia MFP, takich jak szybkość drukowania i temperatura utrwalaania, do stosowanych nośników. Na przykład papier letterhead powinien być utrwalaany w nieco mniejszej temperaturze, aby zapobiec ścieraniu się nadrukowanej farby.
	Media Weight (Gramatura)	Lekki/Średni lekki/ <b>Średni</b> /Ciężki/ Bardzo ciężki1	Ustawienie urządzenia MFP pod względem gramatury papieru załadowanego do tego podajnika.

POZYCJA	ELEMENT OPCJONALNY		OPCJA/OPIS	
Podajnik uniwersalny	Format papieru	A4/A5/A6/B5/Letter/ Legal13/Legal13.5/ Legal14/Executive/ 16K(184x260mm)/ 16K(195x270mm)/ 16K(197x273mm)/ Własny/Koperta COM-9/ Koperta COM-10/Kop- erta Monarch/Koperta DL/Koperta C5/Karta poczt./Hagaki/ Oufukuhagaki/ Nagagata #3/ Nagagata #4/ Yougata #4/Futo A4/ Karta indeksowa	Wybierz format papieru podawanego z podajnika uniwersalnego.	
	Custom (Niestandardowy)	Szerokość: 64– <b>210</b> –216 mm Długość: 127– <b>297</b> –1321 mm	Wprowadź szerokość i długość papieru.	
	Media Type (Typ nośnika)	<b>Zwykły</b> /Nagłówek listu/ Dokumentowy/ Makulaturowy/Karton/ Błyszczący/Typ 1 użytkownika/Typ 2 użytkownika/Typ 3 użytkownika/Typ 4 użytkownika/Typ 5 użytkownika	Wybierz typ nośnika podawanego z podajnika uniwersalnego, tak aby urządzenie MFP mogło dopasować wewnętrzne parametry pracy do wybranego typu nośnika.	
	Media Weight (Gramatura)	Lekki/Średni lekki/ <b>Średni</b> /Ciężki/Bardzo ciężki1/Bardzo ciężki2	Wybierz gramaturę nośnika podawanego z podajnika uniwersalnego.	
Select Tray (Wybierz podajnik)	Fax (Faks), <sup>a</sup>	Podajnik 1:	<b>ON/OFF/ON(Prior)</b> (Wł./Wyt./Wł.[*])	Faks: Umożliwia ustawienie podajnika do odbierania faksów. Użycie podajnika; priorytet nadany podajnikom w celu ustawienia ich na wartość Wł.(*), a następnie na wartość Wł. Jeśli podajnik jest ustawiony na wartość Wyt., nie zostanie użyty.
		Podajnik 2:	<b>ON/OFF/ON(Prior)</b> (Wł./Wyt./Wł.[*])	
		Podajnik uniwersalny:	<b>ON/OFF/ON(Prior)</b> (Wł./Wyt./Wł.[*])	
	Copy (Kopia)	Podajnik 1:	<b>ON/OFF/ON(Prior)</b> (Wł./Wyt./Wł.[*])	Kopia: Umożliwia ustawienie podajnika do kopiowania. W przypadku ustawienia opcji Tray Selection (Wybór podajnika) na wartość Auto: Użycie podajnika; priorytet nadany podajnikom w celu ustawienia ich na wartość Wł., a następnie na wartość Wł.(*). Jeśli podajnik jest ustawiony na wartość Wyt., nie zostanie użyty.
		Podajnik 2:	<b>ON/OFF/ON(Prior)</b> (Wł./Wyt./Wł.[*])	
		Podajnik uniwersalny:	<b>ON/OFF/ON(Prior)</b> (Wł./Wyt./Wł.[*])	
Duplex Last Page (Ostatnia strona dupleksu)	<b>Always Print (Zawsze drukuj)/Skip Blank Page (Pomiń pustą stronę)</b>		Gdy ostatnia strona wydruku jest tylko po jednej stronie, Ustawianie to decyduje, czy drukowanie ma odbywać się po obu stronach. Drukuj zawsze: Drukuj zawsze po obu stronach. Pomiń pustą stronę: Wydruk po jednej stronie do ostatniej strony zadania drukowania nieparzystej liczby stron.	

a. Tylko modele MC342dn, MC342dw, MC362dn, MC362w, MC562dn, MC562w, MC562dw, ES5462 MFP, ES5462dw MFP i MPS2731mc.

## ADDRESS BOOK (KSIĄŻKA ADRESOWA)

POZYCJA	ELEMENT OPCJONALNY		OPCJA/OPIS
<b>E-mail Address</b> (Adres E-mail)			
Edit/Register (Edycja/Rejestr.)	Nr.		Wybiera numer adresu. Maks. 100 wpisów.
	Name (Nazwa)	<b>zdefiniowane przez użytkownika</b>	Wprowadź nazwę wpisu wiadomości E-mail. Maks. 16 znaków.
	E-mail Address (Adres E-mail)	<b>zdefiniowane przez użytkownika</b>	Wprowadź adres E-mail. Maks. 80 znaków.
	Group No. (Nr grupy)		Dodaj do zarejestrowanej grupy.
Delete (Usuń)	<b>Tak, Nie</b>		Usuń wpis.
Sort By Name (Sortuj po nazwie)			Sortuj listę wpisów według nazwy.
Sort By Number (Sortuj po numerze)			Sortuj listę wpisów według numeru.
Search (Wyszukaj)			
<b>E-mail Group</b> (Grupa E-mail)			
Register (Rejestr.)	Nr.		Wybierz numer grupy. Maks. 20 wpisów grup.
	Name (Nazwa)	<b>zdefiniowane przez użytkownika</b>	Wprowadza nazwę wpisu grupy E-mail. Maks. 16 znaków.
	Address No. (Numer adresu)		Wybierz i przypisz adresy z listy wyników. W grupie można zarejestrować maksymalnie 100 wpisów.
Delete (Usuń)	<b>Tak, Nie</b>		Usuń wpis.
Sort By Name (Sortuj po nazwie)			Sortuj listę wpisów według nazwy.
Sort By Number (Sortuj po numerze)			Sortuj listę wpisów według numeru.
Search (Wyszukaj)			

## PHONE BOOK (KSIĄŻKA TELEFONICZNA)

### UWAGA

Tylko modele MC342dn, MC342dw, MC362dn, MC362w, MC562dn, MC562w, MC562dw, ES5462 MFP, ES5462dw MFP i MPS2731mc.

POZYCJA	ELEMENT OPCJONALNY		OPCJA/OPIS
<b>Szybkie wybieranie</b>			
Edit/Register (Edycja/Rejestr.)	Nr.		Wybiera numer adresu. Maks. 100 wpisów.
	Name (Nazwa)	<b>zdefiniowane przez użytkownika</b>	Wprowadź nazwę wpisu szybkiego wybierania. Maks. 24 znaków.
	Fax Number (Numer faksu)	<b>zdefiniowane przez użytkownika</b>	Wprowadź numer faksu dla wpisu szybkiego wybierania. Maks. 40 cyfr.
	Group No. (Nr grupy)		Dodaj do zarejestrowanej grupy.
Delete (Usuń)	<b>Tak, Nie</b>		Usuń wpis.
Sort By Name (Sortuj po nazwie)			Sortuj listę wpisów według nazwy.
Sort By Number (Sortuj po numerze)			Sortuj listę wpisów według numeru.
Search (Wyszukaj)			
<b>Group No. (Nr grupy)</b>			
Register (Rejestr.)	Nr.		Wybierz numer grupy. Maks. 20 wpisów grup.
	Name (Nazwa)	<b>zdefiniowane przez użytkownika</b>	Wprowadź nazwę wpisu wybierania grupowego. Maks. 16 znaków.
	Szybkie wybieranie		Wybierz i przypisz wpisy szybkiego wybierania z listy wyników. W grupie można zarejestrować maksymalnie 100 wpisów.
Delete (Usuń)	<b>Tak, Nie</b>		Usuń wpis.
Sort By Name (Sortuj po nazwie)			Sortuj listę wpisów według nazwy.
Sort By Number (Sortuj po numerze)			Sortuj listę wpisów według numeru.
Search (Wyszukaj)			

## PROFILE (PROFIL)

POZYCJA	ELEMENT OPCJONALNY		WARTOŚĆ/OPIS
<b>Nr</b>			Wybierz numer profilu.
Register (Rejestr.)	Profile Name (Nazwa profilu)	<b>zdefiniowane przez użytkownika</b>	Ustawia nazwę profilu. Maks. 16 znaków.
	Protocol (Protokół)	<b>CIFS, FTP, HTTP</b>	Wybiera protokół używany do przechowywania plików.
	Target URL (Docelowy adres URL)	<b>zdefiniowane przez użytkownika</b>	Ustawia adres serwera i katalog do przechowywania zeskanowanych danych. Maks. 144 znaków.
	Port No. (Nr portu)	1~ <b>445</b> ~65535	Umożliwia ustawienie numeru portu.
	PASV Mode (Tryb PASV)	ON (WŁ.) <b>OFF</b> (WYŁ.)	Umożliwia ustawienie pasywnego trybu FTP. Warunki wyświetlenia: ustawiony protokół FTP.
	User Name (Nazwa użytkownika)	<b>zdefiniowane przez użytkownika</b>	Ustawia nazwę użytkownika używaną do logowania się na serwerze. Maks. 32 znaków.
	Password (Hasło)	<b>zdefiniowane przez użytkownika</b>	Ustawia hasło używane podczas logowania się na serwerze. Maks. 32 znaków.
	CIFS Character Set (Zestaw znaków CIFS)	<b>UTF-16, Shift-JIS</b>	Ustawia zestaw znaków używany w przypadku protokołu CIFS. Warunki wyświetlenia: ustawiony protokół CIFS.
	Encode communication (Komunikacja kodowana)	(FTP) <b>None</b> (Brak), Implicit (Ukryty), Explicit (Otwarty) (HTTP) <b>None</b> (Brak), HTTPS, STARTTLS (CIFS) <b>None</b> (Brak)	Wybiera metodę kodowania komunikacji. Nie jest dostępne w przypadku używania protokołu CIFS. Dostępne możliwości różnią się w zależności od wybranego protokołu.
	Scan Size (Form.skan)	<b>A4, A5, A6, B5, Letter, Legal 13, Legal 13.5, Legal 14, Executive</b>	Ustala rozmiar obszaru skanowania.
	Image Settings (Typ dokumentu)	Density (Gęstość)	-3, -2, -1, <b>0</b> , +1, +2, +3
Document Type (Typ dokumentu)		Text (Tekst), <b>Text&amp;Photo</b> (Tekst&foto), Photo (Foto), Photo (Glossy) (Foto błyszcz.)	Ustawia jakość obrazu.
Background Removal (Usuwanie tła)		OFF (WYŁ.), 1, 2, <b>3</b> , 4, 5, 6	Ustawia domyślną konfigurację funkcji usuwania tła.
Resolution (Rozdzielczość)		75dpi, 100dpi, 150dpi, <b>200dpi</b> , 300dpi, 400dpi, 600dpi	Wybiera rozdzielczość.
Contrast (Kontrast)		-3, -2, -1, <b>0</b> , +1, +2, +3	Ustawia kontrast.
Hue (Barwa)		-3, -2, -1, <b>0</b> , +1, +2, +3	Umożliwia dopasowanie balansu czerwień/zieleń.
Saturation (Nasycenie)		-3, -2, -1, <b>0</b> , +1, +2, +3	Ustawia nasycenie kolorów.

POZYCJA	ELEMENT OPCJONALNY		WARTOŚĆ/OPIS		
Register (Rejestr.) (cd.)	Image Settings (Typ dokumentu) (cd.)	RGB	R: -3, -2, -1, <b>0</b> , +1, +2, +3/ G: -3, -2, -1, <b>0</b> , +1, +2, +3/ B: -3, -2, -1, <b>0</b> , +1, +2, +3	Ustawia kontrast RGB.	
	File Name (Nazwa pliku)	<b>zdefiniowane przez użytkownika</b>	Ustawia nazwę pliku. Maks. 64 znaki. Jako elementy domyślnej nazwy pliku można ustawić następujące opcje: #n: dodanie numeru seryjnego z zakresu od 00000 do 99999 #d: dodanie daty utworzenia pliku (rrmmddggmmss)		
	Greyscale (Skala szarości)	<b>OFF (WYŁ.)</b> , ON (WŁ.)	Wybierz opcję <b>ON (Wł.)</b> , aby drukować w skali szarości.		
	File Format (Format pliku)	Color (Kolor)	<b>PDF</b> , TIFF, JPEG, XPS	Ustawia format skanowanych plików.	
		Mono (skala szarości)	<b>PDF</b> , TIFF, JPEG, XPS		
		Mono (binarnie)	<b>PDF</b> , TIFF, XPS		
	Encrypted PDF (Zabezpieczony PDF)	<b>Not Encrypt</b> (Niezabezpieczony)	Kodowanie wyłączone.		
		Encrypt (Kodowanie)	Low, <b>Medium</b> , High (Niski, Średni, Wysoki)	Ustawia poziom szyfrowania. Umożliwia również włączenie/ wyłączenie otwierania dokumentów i ochrony hasłem.	
	Compression Rate (Współczynnik kompresji)	Color (Kolor)	High (Wysoki), Medium (Średni), <b>Low</b> (Niski)	Ustawia współczynnik kompresji podczas skanowania.	
		Mono (skala szarości)	High (Wysoki), Medium (Średni), <b>Low</b> (Niski)		
Mono (binarnie)		<b>High</b> (Wysoki), Medium (Średni), Raw			
Erase Center (Usuwanie środka)	<b>OFF (WYŁĄCZONE)</b>	Ustawia, czy usuwać cienie krawędzi powstające wokół rozłożonych dokumentów dwustronnych.			
	ON (WŁĄCZONE)	<b>Szerokość: 5 mm</b>	Ustawia szerokość usuwania. Zakres: od 5 do 50 mm.		
Edit (Edycja)			Edycja ustawień profilu. Szczegółowe opisy opcji znajdują się powyżej.		
Delete (Usuń)	<b>Tak, Nie</b>		Usuń profil.		
Sort By Name (Sortuj po nazwie)			Sortuj listę wpisów według nazwy.		
Sort By Number (Sortuj po numerze)			Sortuj listę wpisów według numeru.		
Search (Wyszukaj)					

## NETWORK SCAN DESTINATION (M-CE DOCELOWE SKANU SIECIOWEGO)

POZYCJA	ELEMENT OPCJONALNY		OPCJA/OPIS
<b>Nr</b>			Wybierz numer docelowy.
Register (Rejestr.)	Destination (Odbiorca)	<b>zdefiniowane przez użytkownika</b>	Określa nazwę odbiorcy. Maks. 16 znaków.
	Destination Address (Adres docelowy)	<b>zdefiniowane przez użytkownika</b>	Określa adres odbiorcy. Maks. 64 znaków.
	Port No. (Nr portu)	<b>9968</b>	Umożliwia ustawienie numeru portu. Dostępny zakres: od 1 do 65535.
Edit (Edycja)	Destination (Odbiorca)		Edycja nazwy odbiorcy.
	Destination Address (Adres docelowy)		Edycja adresu docelowego.
	Port No. (Nr portu)		Edycja numeru portu.
Delete (Usuń)	<b>Tak, Nie</b>		Usuwa miejsce docelowe.
Sort By Name (Sortuj po nazwie)			Sortuj listę wpisów według nazwy.
Sort By Number (Sortuj po numerze)			Sortuj listę wpisów według numeru.
Search (Wyszukaj)			

## STORE DOCUMENT SETTINGS (USTAWIENIA ZAPISU DOKUMENTÓW)

POZYCJA	ELEMENT OPCJONALNY		OPCJA/OPIS
Store (Przechowywanie)	Fcode Bulletin Box (Skrzynka otwarta F-Code)	Over Write (Nadpisz)	Przechowywanie dokumentów w skrzynce otwartej.
Delete (Usuń)	Fcode Bulletin Box (Skrzynka otwarta F-Code)		Usuwa zgromadzone dokumenty.
Print (Drukowanie)	Fcode Box (Skrzynka F-Code)		Drukuje zgromadzone dokumenty.

## VIEW INFORMATION (INFORMACJE)

POZYCJA	ELEMENT OPCJONALNY		OPCJA/OPIS
System Information (Info systemowe)	Nr seryjny Nr inwentarzowy Nr partii Wersja CU Wersja PU Wersja skanera Wersja panelu Całkowita pamięć Pamięć Flash SD Memory Card (Karta pamięci SD) <sup>a</sup>		Umożliwia wyświetlenie informacji systemowych.
Sieć	IPv4 Address (Adres IPv4) <sup>b</sup> Subnet Mask (Maska podsieci) <sup>b</sup> Gateway Address (Adres bramki) <sup>b</sup> Adres MAC Wersja NIC IPv6 Address (Local) (Adres IPv6 [lokalny]) <sup>c</sup> IPv6 address (Global) (Adres IPv6 [ogólny]) <sup>c</sup>		Umożliwia wyświetlenie informacji sieciowych
Sieć (tylko model MC342dw/ MC362w/ MC562w/ MC562dw/ ES5462dw MFP/ MPS2731mc)	Informacje o sieci	Metoda łączenia z siecią Adres IPv4 Maska podsieci Adres bramy Adres MAC Wersja oprogramowania karty sieciowej Adres IPv6 (lokalny) Adres IPv6 (ogólny)	Umożliwia wyświetlenie informacji sieciowych
	Inform. o kom. bezprzewodowej	Wersja f/w Numer seryjny SSID Zabezpieczenia Stan Pasma Kanał RSSI	Wyświetla informacje o sieci bezprzewodowej  [Stan]: Nie pojawia się, gdy [Połączenie sieciowe] = [Przewodowa]. [Pasma]: Nie pojawia się, gdy [Stan] ≠ [Połączono]. [RSSI]: Nie pojawia się, gdy [Stan] ≠ [Połączono].

a. Tylko model MC562dn, MC562w, MC562dw, ES5462 MFP, ES5462dw MFP i MPS2731mc.

b. Pojawia się tylko, gdy dla ustawienia „TCP/IP” wybrano wartość „Enable” (Aktywne), a dla ustawienia „IP Version” (Wersja IP) — wartość „IPv4”.

c. Pojawia się tylko, gdy dla ustawienia „TCP/IP” wybrano wartość „Enable” (Aktywne), a dla ustawienia „IP Version” (Wersja IP) — wartość „IPv6”.



## EASY SETUP (USTAWIENIA ZGRUBNE)

### UWAGA

Menu Easy Setup (Ustawienia zgrubne) jest zablokowane za pomocą hasła administratora.

POZYCJA	ELEMENT OPCJONALNY		OPCJA/OPIS	
Date/Time Setting (Ustawienia daty/ godziny)	Time Zone (Strefa czasowa)			
	Daylight Saving (Czas letni)			
	Server (Serwer)	SNTP Server (Primary) (Serwer SNTP (główny))		
		SNTP Server (Secondary) (Serwer SNTP (drugorzędny))		
	Manual (Ręczny)	Date (Data)		
Time (Godzina)				
Fax Setting (Ustawienia faksu) <sup>a</sup>	Fax Number (Numer faksu)	<b>zdefiniowane przez użytkownika</b>	Wprowadź numer faksu tego urządzenia przy użyciu klawiatury i opcji na ekranie.	
	Sender ID (ID nadawcy)	<b>zdefiniowane przez użytkownika</b>	Wprowadź identyfikator nadawcy za pomocą przycisków strzałek i klawiatury ekranowej.	
Network Setting (Ustawienia sieci)	Manual (Ręcznie) Auto	Adres IP	Decyduje, czy przypisanie adresu IP będzie odbywało się automatycznie (DHCP) czy ręcznie. Warunki wyświetlenia: protokół TCP/IP musi być aktywny.	
		Maska podsieci	Przypisuje maskę podsieci. Zmiany można dokonać, wprowadzając adres za pomocą klawiatury. Aby zarejestrować nowy adres, naciśnij przycisk <b>OK</b> . Warunki wyświetlenia: protokół TCP/IP musi być aktywny.	
		Default Gateway (Domyślna brama)	Przypisuje adres bramki. W celu zmiany postępuj zgodnie z instrukcją zamieszczoną powyżej. Warunki wyświetlenia: protokół TCP/IP musi być aktywny.	
		DNS Server (Primary) (Serwer DNS [pierwszy])	Aktualnie przypisany serwer DNS (pierwszy).	
		DNS Server (Secondary) (Serwer DNS [drugi])	Aktualnie przypisany serwer DNS (drugi).	
		WINS Server (Primary) (Serwer WINS [pierwszy])	Aktualnie przypisany serwer WINS (pierwszy).	
		WINS Server (Secondary) (Serwer WINS [drugi])	Aktualnie przypisany serwer WINS (drugi).	
E-mail Setting (Ustawienia E-mail)	Set IP Address of Mail Server (Określ adres IP serwera E-mail)	<b>zdefiniowane przez użytkownika</b>	Wprowadź adres IP serwera poczty E-mail.	
	Nadawca	<b>zdefiniowane przez użytkownika</b>	Wprowadź adres nadawcy	
	No Authentication (Brak autentykacji)		Umożliwia ustawienie metody uwierzytelniania.	
	SMTP Auth (Autentykacja SMTP)	User Name (Nazwa użytkownika)		
		Password (Hasło)		
POP Before SMTP (POP przed SMTP)	Set Address of POP3 Server (Określ adres serwera POP3)	User Name (Nazwa użytkownika)		
		Password (Hasło)		

- a. Tylko modele MC342dn, MC342dw, MC362dn, MC362w, MC562dn, MC562w, MC562dw, ES5462 MFP, ES5462dw MFP i MPS2731mc.

## ADMIN SETUP (USTAW. ADMIN.)

### UWAGA

Opcja Admin Setup (Konfig. admin.) jest zablokowana za pomocą hasła.

POZYCJA	ELEMENT OPCJONALNY	WARTOŚĆ DOMYŚLNA/OPIS					
Copy Setup (Ustawienia kopii)	Default Settings (Ustawienia domyślne)	Form.skan	<b>A4</b>	Szczegółowe informacje znajdują się w sekcji „Operacje zaawansowane” na stronie 49.			
		Duplex Copy (Kopia dwustronna)	<b>OFF(Simplex)</b> (Wyl. [Jednostr.])				
		Powiększenie	<b>100%</b>				
		Sortowanie	<b>ON (WŁĄCZONE)</b>				
		Image Settings (Typ dokumentu)	Density (Gęstość): <b>0</b> Document Type (Typ dokumentu): <b>Text&amp;Photo</b> (Tekst&foto) Resolution For Color (Rozdzielczość koloru): <b>Normal</b> (Normalna) Background Removal (Usuwanie tła): <b>3</b> Contrast (Kontrast): <b>0</b> Hue (Barwa): <b>0</b> Saturation (Nasycenie): <b>0</b> RGB: <b>R:0/G:0/B:0</b>				
		Direction (Orientacja)	<b>Portrait</b> (Pozzioma)				
		ID Card Copy (Kopia dowodu tożsamości)	<b>OFF</b> (WYŁĄCZONE)				
		Continuous Scan (Kontynuacja skanowania)	<b>OFF</b> (WYŁĄCZONE)				
		Mixed Size (Różne roz.)	<b>OFF</b> (WYŁĄCZONE)				
		Margines	<b>OFF</b> (WYŁĄCZONE)				
		Erase Center (Usuwanie środka)	<b>ON (WŁĄCZONE)</b> <b>(2 mm)</b>				
		Fax Setup (Ustawienia faksu) <sup>a</sup>	Default Settings (Ustawienia domyślne)		Rozdzielczość	<b>Normal</b> (Normalna)	Szczegółowe informacje znajdują się w sekcji „Operacje zaawansowane” na stronie 97.
					Gęstość	<b>0</b>	
Scan Size (Form.skan)	<b>A4</b>						
Continuous Scan (ADF) (Skanowanie ciągłe (podajnik ADF))	<b>OFF</b> (WYŁĄCZONE)						
Continuous Scan (Document Glass) (Skanowanie ciągłe (szyba dokumentów))	<b>OFF</b> (WYŁĄCZONE)						
TTI	<b>ON (WŁĄCZONE)</b>						
Transmit Confirmation Report (Raport potw. transmisji)	<b>OFF</b> (WYŁĄCZONE)						
Memory Tx (Tran.z pam)	<b>ON (WŁĄCZONE)</b>						

POZYCJA	ELEMENT OPCJONALNY		WARTOŚĆ DOMYŚLNA/OPIS		
Fax Setup (Ustawienia faksu) <sup>a</sup> (cd.)	Fcode Box (Skrzynka F-Code) Register (Rejestr.)	Confidential Box (Skrzynka poufna) Box name (Nazwa skrzynki) Sub-Address (Pod-adres) Hold Time (Czas wstrzymania) I.D.Code (Kod ID)	<b>zdefiniowane przez użytkownika</b> <b>zdefiniowane przez użytkownika</b> <b>0</b> <b>zdefiniowane przez użytkownika</b>	Confidential Box (Skrzynka poufna): odebranych danych nie można wydrukować bez wprowadzenia kodu ID (dla dokumentów tajnych). Można również wprowadzić wartości Box Name (Nazwa skrzynki), Password (Hasło) i określić czas przechowywania dla skrzynki bezpiecznej. Zakres: 00–31	
		Bulletin Box (Skrzynka otwarta) Box name (Nazwa skrzynki) Sub-Address (Pod-adres)	<b>zdefiniowane przez użytkownika</b> <b>zdefiniowane przez użytkownika</b>	Skrzynka otwarta: Umożliwia przesyłanie/ odbieranie dokumentów do/ze Skrzynki.	
		Edit (Edycja)		Edycja ustawień. Szczegółowe opisy opcji znajdują się powyżej.	
	Delete (Usuń)	<b>Tak, Nie</b>	Usuń wpis.		
	Security Function (Funkcja bezp.)	ID Check Tx (Transm. spr.ID)	<b>OFF (WYŁĄCZONE)</b>	Umożliwia sprawdzenie i dopasowanie ostatnich czterech cyfr numerów faksu docelowego z numerami zarejestrowanymi na urządzeniu docelowym. Jeśli wybrana jest opcja Wł., urządzenie MFP wykona wysyłanie jedynie w przypadku zgodności numerów.	
		Broadcast Destination (M-ce docelowe)	<b>ON (WŁĄCZONE)</b>	Przed wysłaniem faksu wyświetlony zostanie ekran potwierdzenia numera faksu.	
		Confirm Dial (Potwierdź wybór)	<b>OFF (WYŁĄCZONE)</b>	Jeśli wybrana jest opcja ON (Wł.), pojawi się prośba o ponowne wprowadzenie numera odbiorcy faksu: Wysłanie faksu nastąpi jedynie w przypadku zgodności tych dwóch numerów.	
	Inne ustawienia	Redial Tries (Powt. wybierania)	<b>2 time(s) (2 razy)</b>	Umożliwia ustawienie liczby prób ponownego wybierania numeru. Zakres: 0–10 razy	
		Redial Interval (Interwał powtórzeń)	<b>1 minute(s) (1 min)</b>	Umożliwia ustawienie czasu pomiędzy próbami ponownego wybierania numera. Zakres: 0–5 min	
		Ring Response (Dzwonków odpowiedzi)	<b>1 Ring (Jednokrotnie)</b>	Wprowadź liczbę wymaganych dzwonków przed odebraniem przychodzącego faksu.	
Dialing Pause Duration (Czas pauzy)		<b>2 second(s) (2 sekundy)</b>	Wprowadź wymagany czas trwania pauzy. Zakres: 0–10 sekund		

POZYCJA	ELEMENT OPCJONALNY	WARTOŚĆ DOMYŚLNA/OPIS		
Fax Setup (Ustawienia faksu) <sup>a</sup> (cd.)	Inne ustawienia (cd.)	Rx Reduc. Rate (Współczynnik zmniejsz. odeb.)	<b>Auto</b>	Wybierz współczynnik zmniejszenia odbieranego faksu.
		Reduc. Margines	<b>24 mm</b>	Wybierz margines redukcji. Zakres: 1–100 mm
		ECM Mode (Tryb ECM)	<b>ON (WŁĄCZONE)</b>	Tryb korekcji błędów (Error correction mode — ECM) automatycznie wykrywa i poprawia błędy w procesie przesyłania faksu, które są czasami powodowane zakłóceniami linii telefonicznej.
		Prefix (Prefiks)	<b>zdefiniowane przez użytkownika</b>	Wprowadź wymagany prefiks (w przypadku połączenia poprzez prywatną centralę telefoniczną konieczne jest podanie prefiksu w celu uzyskania dostępu do linii zewnętrznej).
		Received Time Stamp (Stempel z godz.odb.)	<b>OFF (WYŁĄCZONE)</b>	Aby sygnatura czasowa była drukowana na przychodzących faksach, należy ustawić wartość Wł.
		Print Check Message (Druk wiad. spr.)	<b>ON (WŁĄCZONE)</b>	W przypadku włączenia tej opcji po wystąpieniu błędu transmisji jego treść jest raportowana.
	Fax Setting (Ustawienia faksu)	Service Bit (Bit serwisowy)	<b>OFF (WYŁĄCZONE)</b>	
		Country Code (Kod kraju)	<b>International (Międzynarodowy)</b>	Wybierz kraj, w którym znajduje się urządzenie MFP.
		A/R Full Print (A/R pełny wydruk)	<b>ON (WŁĄCZONE)</b>	
		Tone For Echo (For Transmission) (Ton echa (przy wysyłaniu))	<b>Disable (Niedostępny)</b>	
		Tone For Echo (For Reception) (Ton echa (przy odbieraniu))	<b>Disable (Niedostępny)</b>	
		H/Modem Rate (For Tx) (Maks. prędk. modemu [Wys.])	<b>33.6 Kbps</b>	Określ prędkość modemu.
		H/Modem Rate (For Rx) (Maks prędk. modemu [Odb.])	<b>33.6 Kbps</b>	Określ prędkość modemu.
		Attenuator (Wyciszenie)	0~15 dB	Przejdź do opcji Attenuator (Wyciszenie). Jest wyświetlana tylko przy ustawieniu ServiceBit (Bit serwisowy) = ON (Wł.)
		MF Attenuator (Wyciszenie MF)	0~15 dB	MF Attenuator (Wyciszenie MF) Przejdź do opcji MF (Tone) Attenuator (Wyciszenie (tonu) MF). Jest wyświetlana tylko przy ustawieniu ServiceBit (Bit serwisowy) = ON (Wł.)

POZYCJA	ELEMENT OPCJONALNY	WARTOŚĆ DOMYŚLNA/OPIS		
Fax Setup (Ustawienia faksu) <sup>2</sup> (cd.)	Fax Setting (Ustawienia faksu) (cd.)	Pulse Make Ratio (Częstotliwość impulsów)	33% 39% 40%	Ustawia częstotliwość DP (10 pps) w czasie połączenia. Jest wyświetlana tylko przy ustawieniu ServiceBit (Bit serwisowy) = ON (WŁ.) i ustawieniu Tone/Pulse (Tonowe/impulsowe) = PULSE (IMPULSOWE).
		Pulse Dial Type (Wybieranie impulsowe)	N 10-N N+1	
		MF (Tone) Duration (Czas trwania MF (tonu))	75, 85, 100 ms	Przejdź do opcji MF (Tone) Duration (Czas trwania MF (tonu)). Jest wyświetlana tylko przy ustawieniu ServiceBit (Bit serwisowy) = ON (WŁ.) i ustawieniu Tone/Pulse (Tonowe/impulsowe) = TONE (TONOWE).
		Calling Timer (Licznik czasu trwania połączenia)	1~255 s	Jest wyświetlana tylko przy ustawieniu ServiceBit (Bit serwisowy) = ON (WŁ.)
		PBX Line (Linia PBX)	<b>OFF</b> (WYŁĄCZONE)	
		Forwarding Setting (Ustawienia przekazywania)	<b>OFF</b> (WYŁĄCZONE)	
		TAD Mode (Tryb TAD)	<b>Type 3</b> (Typ 3)	Określ typ trybu TAD.
		Tel Priority Mode (Tryb priorytetu Tel)	<b>OFF</b> (WYŁĄCZONE)	
		CNG Detection (Wykrywanie CNG)	<b>OFF</b> (WYŁĄCZONE)	
		T/F Timer Programming (Programowanie licznika T/F)	<b>35 seconds</b> (35 sekund)	
		Soft Ringer Volume (Głośność sygnału dzw.)	<b>High</b> (Wysoki)	Wybierz poziom głośności.
		Remote Receive Number (Numer faksu zdalnego)	<b>OFF</b> (WYŁĄCZONE)	
		Internet Fax Setup (Ustawienia faksu internetowego)	Default Settings (Ustawienia domyślne)	Scan Size (Form.skan)
Gęstość	<b>0</b>			
Rozdzielczość	<b>Normal</b> (Normalna)			
Background Removal (Usuwanie tła)	<b>3</b>			
Continuous Scan (Kontynuacja skanowania)	<b>OFF</b> (WYŁĄCZONE)			
Compression Rate (Współczynnik kompresji)	<b>Low</b> (Niski)			

POZYCJA	ELEMENT OPCJONALNY	WARTOŚĆ DOMYŚLNA/OPIS		
Scanner Setup (Ustawienia skanera)	Default Settings (Ustawienia domyślne)	Scan Size (Form.skan)	<b>A4</b>	Wybierz format zeskanowanego dokumentu.
		Image Settings (Typ dokumentu) Density (Gęstość): <b>0</b> Document Type (Typ dokumentu): <b>Text&amp;Photo</b> (Tekst&foto) Background Removal (Usuwanie tła): <b>3</b> Resolution (Rozdzielczość): <b>200dpi</b> Contrast (Kontrast): <b>0</b> Hue (Barwa): <b>0</b> Saturation (Nasycenie): <b>0</b> RGB: <b>R:0/G:0/B:0</b>		Umożliwia regulację ustawień obrazu.
		Continuous Scan (Kontynuacja skanowania)	<b>OFF</b> (WYŁĄCZONE)	Umożliwia kontynuowanie skanowania kolejnych dokumentów. Umożliwia utworzenie jednego zadania skanowania z wielu pojedynczych arkuszy lub oryginałów.
		Greyscale (Skala szarości)	<b>OFF</b> (WYŁĄCZONE)	Wybierz opcję <b>ON</b> (Wł.), aby drukować w skali szarości.
		File Format (Format pliku) Kolor: <b>PDF</b> Mono (Grayscale) (Mono (skala szarości)): <b>PDF</b> Mono (Binary) (Mono (binarnie)): <b>PDF</b>		Umożliwia wybór odpowiedniego formatu pliku.
		Encrypted PDF Setting (Ustawienia zabezpieczeń PDF) Document Open Password (Hasło otwarcia dokumentu): <b>zdefiniowane przez użytkownika</b> Permissions Password (Hasło zezwoleń): <b>zdefiniowane przez użytkownika</b> Display Default Password (Hasło wyświetlenia): <b>Disable</b> (Niedostępny)		Ustaw hasła i opcje wyświetlania.
		Compression Rate (Współczynnik kompresji) Kolor: <b>Low</b> (Niski) Mono (Grayscale) (Mono (skala szarości)): <b>Low</b> (Niski) Mono (Binary) (Mono (binarnie)): <b>High</b> (Wysoki)		Wybierz odpowiedni poziom kompresji.
		Erase Center (Usuwanie środka)	<b>OFF</b> (WYŁĄCZONE)	Zakres: 5 do 50 mm.
	E-mail Setup (Ustawienia email)			
	File Name (Nazwa pliku)		<b>zdefiniowane przez użytkownika</b>	
	Template (Szablon)	Edycja tytułu Edycja treści	Wybierz szablon z listy	
	Nadawca/Adr.zwrotny	Nadawca:	<b>zdefiniowane przez użytkownika</b>	

POZYCJA	ELEMENT OPCJONALNY		WARTOŚĆ DOMYŚLNA/OPIS	
Scanner Setup (Ustawienia skanera) (cd.)	Nadawca/ Adr.zwrotny (cd.)	E-mail Sender ID (Identyfikator nadawcy wiadomości):	<b>zdefiniowane przez użytkownika</b>	Used as the name of E-mail sender. (Użyto jako nazwę nadawcy wiadomości.)
		Adr.zwrotny:  Address Book (Książka adresowa)  Direct Input (Wej. bezpośrednie)  LDAP		Wybierz adres E-mail z książki adresowej.
				Za pomocą klawiatury ekranowej wprowadź adres E-mail.
			Simple Search (Proste wyszuk.)	Za pomocą klawiatury ekranowej wprowadź wyszukiwane hasło.
			Advanced Search (Zaawans. wyszukiwanie) Search Method (Metoda wyszuk.) User Name (Nazwa użytkownika) E-mail Address (Adres E-mail)	Użyj funkcji wyszukiwania zaawansowanego, aby przeszukać książkę adresową LDAP według nazwy użytkownika i/lub adresu E-mail.
	Broadcast Destination (M-ce docelowe)		<b>ON (WŁĄCZONE)</b>	
	MDN Response (Odpowiedź MDN)		<b>OFF (WYŁĄCZONE)</b>	
	A/R Full Print (A/R pełny wydruk)		<b>OFF (WYŁĄCZONE)</b>	
	MCF Report (Raport MCF)		<b>OFF (WYŁĄCZONE)</b>	Wybierz Wł., aby po transmisji wydrukować potwierdzenie faksu.
	Timeout of MCF Report (Przek. czasu raportu MCF)		<b>15 minutes (15 min)</b>	
	Print Check Message (Druk wiad. spr.)		<b>OFF (WYŁĄCZONE)</b>	W przypadku włączenia tej opcji po wystąpieniu błędu transmisji jego treść jest raportowana.
	USB Memory Setup (Ustawienia pam. USB)	File Name (Nazwa pliku)	<b>zdefiniowane przez użytkownika</b>	Maks. 64 znaki. #n: przypisuje kolejny numer jako nazwę pliku. #d: przypisuje datę i godzinę utworzenia (w formacie RRMMDDGGMMSS) jako nazwę pliku.

POZYCJA	ELEMENT OPCJONALNY		WARTOŚĆ DOMYŚLNA/OPIS	
Scanner Setup (Ustawienia skanera) (cd.)	TWAIN Setup (Ustawienia TWAIN)	Network TWAIN (TWAIN sieciowy)	<b>ON</b> (WŁĄCZONE)	
		Port No. (Nr portu)	<b>9967</b>	Zakres: 1–65535
	WSD Scan Setup (Konfiguracja skanowania z wykorzystaniem wykrywania usług sieciowych)	WSD Scan (Skanowanie WSD)	<b>Enable</b> (Dostępny)	
		Binding (Bindowanie)	<b>Long Edge Bind</b> (Składanie dł. bok)	
	PC Scan Mode (Tryb skan do komputera)		<b>Simple Scan Mode</b> (Prosty tryb skanu)	
Kalibracja skanera	Wykonaj	<b>Tak, Nie</b>		
Print From USB Memory Setup (Ustawienia druku z pamięci USB)	Default Settings (Ustawienia domyślne)	Paper Feed (Podajnik papieru)	<b>Tray 1(A4)</b> (Podajnik 1 [A4])	Wybiera domyślny podajnik papieru, podajnik 1 (górny), podajnik 2 (dolny, jeżeli jest zainstalowany) lub podajnik uniwersalny (ręczny).
		Copies (Liczba kopii)	<b>1</b>	Ustawianie liczby kopii drukowanego dokumentu.
		Duplex (Dupleks)	<b>OFF</b> (WYŁĄCZONE)	Włącza/wyłącza funkcję dupleksu (drukowania dwustronnego).
		Binding (Bindowanie)	<b>Long Edge Bind</b> (Składanie dł. bok)	Warunki wyświetlenia: włączone jest drukowanie dwustronne.
		Fit (Dopasuj)	<b>ON</b> (WŁĄCZONE)	Ustawia tryb drukowania dopasowujący dane do obszaru drukowania.
Print Setup (Ustawienia drukarki)	Print Menu (Menu druku)	Tray Configuration (Konfig. podajnika) Podajnik papieru: Automatyczna zmiana podajnika: Kolejność podajników: Użycie pod. uniwersalnego: Sprawdzanie nośnika:	<b>Tray 1</b> (Podajnik 1) <b>ON</b> (WŁĄCZONE) <b>Down</b> (Do dołu) <b>Do Not Use</b> (Nie używaj) <b>Enable</b> (Dostępny)	Regulacja ustawień podajnika.
		Print Setup (Ustawienia drukarki) Liczba kopii: Dupleks: Składanie: Rozdzielczość: Tryb oszcz. tonera: Mono-Print Speed (Szybkość druku mono): Orientacja: Lines Per Page (Linie na stronie): Edycja rozmiaru: Szerokość: Długość:	<b>1</b> <b>OFF</b> (WYŁĄCZONE) <b>Long Edge Bind</b> (Składanie dł. bok) <b>600x1200dpi</b> <b>OFF</b> (WYŁĄCZONE) <b>Auto</b> <b>Portrait</b> (Pozzioma) <b>64 Line(s)</b> (64 linie) <b>Cassette Size</b> (Format kasety) <b>210 mm</b> <b>297 mm</b>	Regulacja ustawień drukowania.



POZYCJA	ELEMENT OPCJONALNY	WARTOŚĆ DOMYŚLNA/OPIS		
Print Setup (Ustawienia drukarki) (cd.)	Print Menu (Menu druku) (cd.)	Printer Adjust (Regulacja drukarki)		Regulacja ogólnych ustawień drukarki.
		Manual Timeout (Oczek. na p. ręczne):	<b>60 seconds</b> (60 sekund)	
		Czas oczekiwania:	<b>40 seconds</b> (40 sekund)	
		Print Mode Without Color Toner (Tryb druku bez tonerów kolorowych):	<b>Alarm</b>	
	Odtw. po zacięciu:	<b>Enable (Dostępny)</b>		
Papier- ust.czerni:	<b>0</b>			
Papier – ust. koloru:	<b>0</b>			
Ustawienia SMR:	<b>0</b>			
Ustawienia tła:	<b>0</b>			
	Print Position Adjust (Regulacja poz.druku)			Zakres: od -2,00 do +2,00 mm.
	Przesunięcie X:	<b>0,00 mm</b>		
	Przesunięcie Y:	<b>0,00 mm</b>		
	Dupleks X:	<b>0,00 mm</b>		
	Dupleks Y:	<b>0,00 mm</b>		
	Drum Cleaning (Czyszczenie bębna)	<b>OFF</b> (WYŁĄCZONE)		Umożliwia ustawienie bezczynności bębna przed drukowaniem w celu redukcji poziomych białych linii. Powoduje to skrócenie czasu eksploatacji bębna światłoczułego.
	Hex Dump (Zrzut szesnastkowy)	<b>OFF</b> (WYŁĄCZONE)		Umożliwia wydrukowanie danych odebranych z komputera hosta w kodzie szesnastkowym.
	Color Menu (Menu koloru)	Density Control (Kontrola gęstości)	<b>Auto</b>	W przypadku wybrania pozycji Auto gęstość optyczna drukowanego obrazu będzie automatycznie regulowana po włączeniu zasilania oraz po zainstalowaniu nowej kasety z tonerem lub bębna światłoczułego. Ponadto gęstość jest regulowana okresowo co 100, 300 i 500 kopii. Po 500 kopiach (po skończeniu bieżącego wydruku) nastąpi przerwa w pracy trwająca 55 sekund. Przy ustawieniu kontroli gęstości na regulację ręczną kontrola będzie przeprowadzana tylko w przypadku zainicjowania przez następny element menu.
		Adjust Density (Dopasuj gęstość)	<b>Wykonaj</b>	Wybór tej pozycji uruchamia natychmiast automatyczną regulację gęstości optycznej na wydruku.

POZYCJA	ELEMENT OPCJONALNY		WARTOŚĆ DOMYŚLNA/OPIS		
Print Setup (Ustawienia drukarki) (cd.)	Color Menu (Menu koloru) (cd.)	Color Tuning/Print Pattern (Tuning koloru/Drukuj wzór)	<b>Tak, Nie</b>	Wybór tej pozycji uruchamia wydruk barwnego testu kalibracyjnego, który pozwala ręcznie ustawić balans kolorów.	
		Cyan Highlight (Jasny C)	<b>0</b>	Reguluje gęstość optyczną we wszystkich kolorach procesowych (cyjan C, magenta M, żółty Y i czarny K). Normalne ustawienie to „0”.	
		Cyan Mid-Tone (Średni C)	<b>0</b>		
		Cyan Dark (Ciemny C)	<b>0</b>		
		Magenta Highlight (Jasny M)	<b>0</b>		
		Magenta Mid-Tone (Średni M)	<b>0</b>		
		Magenta Dark (Ciemny M)	<b>0</b>		
		Yellow Highlight (Jasny Y)	<b>0</b>		
		Yellow Mid-Tone (Średni Y)	<b>0</b>		
		Yellow Dark (Ciemny Y)	<b>0</b>		
		Black Highlight (Jasny K)	<b>0</b>		
		Black Mid-Tone (Średni K)	<b>0</b>		
		Black Dark (Ciemny K)	<b>0</b>		
		Cyan Darkness (Gęstość cyjan)	<b>0</b>	Reguluje gęstość każdego koloru (cyjan C, magenta M, żółty Y i czarny K). Normalne ustawienie to „0”.	
		Magenta Darkness (Gęstość magenta)	<b>0</b>		
		Yellow Darkness (Gęstość żółty)	<b>0</b>		
		Black Darkness (Gęstość czarny)	<b>0</b>		
		Adjust Registration (Dopasuj wyrównanie)		<b>Wykonaj</b>	Uruchamia system automatycznego pasowania kolorów. Regulacja wyrównania następuje po włączeniu zasilaniu oraz po otwarciu i zamknięciu górnej pokrywy. Dzięki tej operacji następuje dokładne wyrównanie cyjanu, magenty i żółtego w stosunku do koloru czarnego.
		Cyan Reg Fine Adj (Reg. wyrównania Cyan)		<b>0</b>	Dokładna regulacja pasowania kolorów triadowych CMY w stosunku do koloru czarnego K.
		Magenta Reg Fine Adj (Reg. wyrównania Magenta)		<b>0</b>	
Yellow Reg Fine Adj (Reg. wyrównania Żółty)		<b>0</b>			
Ink Simulation (Sym. farb druk.)		<b>OFF (WYŁĄCZONE)</b>	Wybór sposobu symulacji kolorów farb triadowych spośród standardowych systemów drukowania.		

POZYCJA	ELEMENT OPCJONALNY		WARTOŚĆ DOMYŚLNA/OPIS	
Print Setup (Ustawienia drukarki) (cd.)	Color Menu (Menu koloru) (cd.)	UCR	<b>Low</b> (Niski)	Wybór ograniczenia grubości warstwy toneru. Jeśli papier zwija się przy drukowaniu w ciemnych kolorach, czasami wybór ustawienia Średni lub Nis. zmniejsza zwijanie się papieru.
		CMY100% Density (CMY100% gęstości)	<b>Disable</b> (Niedostępny)	Gdy opcja jest aktywna, miejsca czarne tworzone są przy użyciu 100-procentowego pokrycia barwami C, M i Y zamiast czarnego. Otrzymuje się dzięki temu bardziej nasyconą i błyszczącą czerń.
		CMYK Conversion (CMYK konwersja)	<b>ON</b> (WŁĄCZONE)	Wybranie opcji OFF (Wył.) uproszczy proces konwersji danych CMYK i skróci czas przetwarzania. To ustawienie jest ignorowane w przypadku korzystania z funkcji symulacji atramentu.
	System Configuration Menu (Menu konfig. systemu)	Personality (Personalizacja)	<b>Auto Emulation</b> (Autoemulacja)	Ta pozycja umożliwia wybór standardu języka emulacji używanego przez urządzenie MFP. Przy ustawieniu Auto przychodzące dane są sprawdzane przy każdej pracy i wybierana jest automatycznie prawidłowa emulacja.
		Alarm Release (Wzbudz. alarmu)	<b>Manual</b> (Ręcznie)	Ustawienie opcji Manual (Ręczny) sprawia, że mniej ważne ostrzeżenia, np. żądanie innego rozmiaru papieru, mogą być wyłączone przez naciśnięcie przycisku RESET. Po wybraniu opcji Auto ostrzeżenia są usuwane dopiero po ponownym rozpoczęciu drukowania.
		Auto Continue (Autokontynuacja)	<b>OFF</b> (WYŁĄCZONE)	Ustawienie automatycznego powrotu do stanu gotowości po przepełnieniu pamięci.
		Error Report (Raport błędów)	<b>OFF</b> (WYŁĄCZONE)	Przy ustawieniu <b>Wi.</b> po wystąpieniu błędu emulacji PostScript nastąpi wydruk raportu błędów.
		PCL Setup (Konfiguracja PCL)	Font Source (Źródło fontów)	<b>Rezydentne</b>
	Font No. (Numer fontu)		<b>10</b>	Umożliwia ustawienie numeru czcionki PCL.
	Font Pitch (Gęstość znaków)		<b>10,00 CPI</b>	Ustawienie szerokości domyślnego fontu PCL.

POZYCJA	ELEMENT OPCJONALNY		WARTOŚĆ DOMYŚLNA/OPIS	
Print Setup (Ustawienia drukarki) (cd.)	PCL Setup (Konfiguracja PCL) (cd.)	Font Height (Wysokość fontu)	<b>12.00 point(s)</b> (12,00 punktów)	Ustawienie wysokości domyślnego fontu PCL.
		Symbol Set (Zbiory znaków)	<b>PC-8</b>	Ustawienie strony kodowej dla emulacji PCL. Jeśli po zmianie źródła i numeru czcionki okazało się, że nie obsługuje ona wybranej strony kodowej, należy tutaj wybrać stronę kodową dostępną do tej czcionki.
		A4 Print Width (Szer. druk. A4)	<b>78 Column</b> (78 kolumn)	Ustawienie liczby znaków w wierszu w przypadku funkcji Auto LF i papieru A4 przy emulacji języka PCL. Ma znaczenie, gdy dla opcji Auto CR/LF Mode (Tryb Auto CR/LF) wybrano ustawienie OFF (WYŁĄCZONE) przy gęstości znaków 10 CPI.
		White Page Skip (Pomijanie pustych stron)	<b>OFF</b> (WYŁĄCZONE)	Decyduje, czy będą drukowane puste strony.
		CR Function (Funkcja CR)	<b>CR</b>	Ustawienie działania drukarki po otrzymaniu znaku powrotu karetki (końca wiersza) (kod CR) — z przesunięciem wiersza lub bez.
		LF Function (Funkcja LF)	<b>LF</b>	Ustawienie działania drukarki po otrzymaniu znaku przesunięcia wiersza (kod LF) — z powrotem karetki lub bez.
		Print Margin (Marginesy druku)	<b>Normal</b> (Normalny)	Ustawienie szerokości niezadrukowanego marginesu. Normalny oznacza zgodny z emulacją PCL.
		True Black (Prawdziwa czerń)	<b>OFF</b> (WYŁĄCZONE)	Decyduje, czy czarne obszary obrazu mają być drukowane wyłącznie przy użyciu czarnego tonera (Prawdziwa czerń Wł.) czy też 100% CMY. (Działa tylko w trybie emulacji PCL).
		Pen Width Adjust (Dop. szer. pióra)	<b>ON</b> (WŁĄCZONE)	Linia o najmniejszej szerokości w PCL, linia jednopunktowa, może wyglądać na przerywaną. <b>ON</b> (Wł.): po określeniu najmniejszej szerokości linii, szerokość linii zostanie zwiększona tak, aby wyglądała ona na szerszą. <b>OFF</b> (Wył.): linia wygląda tak, jak została określona.

POZYCJA	ELEMENT OPCJONALNY		WARTOŚĆ DOMYŚLNA/OPIS	
Print Setup (Ustawienia drukarki) (cd.)	PCL Setup (Ustawienia PCL) (cd.)	Tray ID# (Numer ID pod.)	<b>5</b>	Umożliwia ustawienie numeru w celu określenia podajnika 2, i podajnika uniwersalnego dla polecenia miejsca docelowego podawania papieru w emulacji PCL5e.
		Tray 2 (Podajnik 2): MP Tray (Podajnik uniwersalny):	<b>4</b>	
	PS Setup (Ustawienia PS)	L1 Tray (Taca L1)	<b>Type 1 (Typ 1)</b>	Przełącza między typami języka PostScript.
	SIDM Setup (SIDM Ustawienia)	SIDM Manual ID# (SIDM Ręczny ID#)	<b>2</b>	Set up Pn specified MANUAL by MANUAL-1 ID No.FX/PPR Emu in CSF control command (ESC EM Pn).
		SIDM Manual2 ID# (SIDM Ręczny ID#)	<b>3</b>	!!! Set up Pn specified MANUAL by MANUAL-2 ID No.FX/PPR Emu in CSF control command (ESC EM Pn).
		SIDM MP Tray ID# (SIDM taca MP ID#)	<b>4</b>	!!! Set up Pn specified TRAYO(MP Tray) by MP Tray ID No.FX/PPR Emu in CSF control command (ESC EM Pn).
		SIDM Tray1 ID# (SIDM Taca1 ID#)	<b>1</b>	!!! Set up Pn specified TRAY 1by Tray 1 ID No.FX/PPR Emu in CSF control command (ESC EM Pn).
		SIDM Tray2 ID# (SIDM Taca2 ID#)	<b>5</b>	!!! Set up Pn specified TRAY 2 by Tray 2 ID No.FX/PPR Emu in CSF control command (ESC EM Pn).
		IBM PPR Setup (Konfiguracja IBM PPR)	Character Pitch (Gęstość znaków)	<b>10 CPI</b>
		Font Condense (Kondensowanie)	<b>12CPI do 20CPI</b>	Określa gęstość znaków o wartości 12 cpi w przypadku trybu zagęszczonego.
		Character Set (Zestaw znaków)	<b>SET-2 (Zestaw 2)</b>	Określa zestaw znaków.
		Symbol Set (Zbiory znaków)	<b>IBM-437</b>	Określa stronę kodową.

POZYCJA	ELEMENT OPCJONALNY	WARTOŚĆ DOMYŚLNA/OPIS		
Print Setup (Ustawienia drukarki) (cd.)	IBM PPR Setup (Konfiguracja IBM PPR) (cd.)	Letter O Style (Styl litery O)	<b>Disable</b> (Niedostępny)	Określa styl, który zastępuje 9BH literą „o”, a 9DH znakiem „0”.
		Zero Character (Znak zerowy)	<b>Normal</b> (Normalny)	Określa, czy zero jest przekreślone, czy nieprzekreślone.
		Line Pitch (Gęstość linii)	<b>6 LPI</b>	Określa odstęp między liniami.
		White Page Skip (Pomijanie pustych stron)	<b>OFF</b> (WYŁĄCZONE)	Decyduje, czy będą drukowane puste strony.
		CR Function (Funkcja CR)	<b>CR</b>	Ustawienie działania drukarki po otrzymaniu znaku powrotu karetki (końca wiersza) (kod CR) — z przesunięciem wiersza lub bez.
		LF Function (Funkcja LF)	<b>LF</b>	Ustawienie działania drukarki po otrzymaniu znaku przesunięcia wiersza (kod LF) — z powrotem karetki lub bez.
		Line Length (Długość linii)	<b>80 Column</b> (80 kolumn)	Określa liczbę znaków w wierszu.
		Form Length (Długość formularza)	<b>11,7 cala</b>	Określa długość papieru.
		TOF Position (Polożenie TOF)	<b>0,0 cala</b>	Określa oddalenie druku od górnego brzegu papieru.
		Left Margin (Lewy margines)	<b>0,0 cala</b>	Określa oddalenie druku od lewego brzegu papieru.
		Fit to Letter (Dop. do form. Letter)	<b>Disable</b> (Niedostępny)	Ustawia tryb drukowania dopasowujący drukowane dane, będące odpowiednikiem 27,94 cm (66 wierszy), do obszaru drukowania strony typu LETTER.
		Text Height (Wysokość tekstu)	<b>Same</b> (Taka sama)	Ustawia wysokość znaków. SAME (TA SAMA): Niezależnie od ustawień cpi, taka sama wysokość. DIFF (RÓŻNA): różna wysokość, zależnie od ustawień CPI.
	EPSON FX Setup (Ustawienia EPSON FX)	Character Pitch (Gęstość znaków)	<b>10 CPI</b>	Określa gęstość znaków w tej emulacji.
		Character Set (Zestaw znaków)	<b>SET-2</b> (Zestaw 2)	Określa zestaw znaków.
		Symbol Set (Zbiory znaków)	<b>IBM-437</b>	Określa stronę kodową.
		Letter O Style (Styl litery O)	<b>Disable</b> (Niedostępny)	Określa styl, który zastępuje 9BH literą „o”, a 9DH znakiem „0”.
		Zero Character (Znak zerowy)	<b>Normal</b> (Normalny)	Określa, czy zero jest przekreślone, czy nieprzekreślone.
		Line Pitch (Gęstość linii)	<b>6 LPI</b>	Określa odstęp między liniami.

POZYCJA	ELEMENT OPCJONALNY	WARTOŚĆ DOMYŚLNA/OPIS		
Print Setup (Ustawienia drukarki) (cd.)	EPSON FX Setup (Ustawienia EPSON FX) (cd.)	White Page Skip (Pomijanie pustych stron)	<b>OFF</b> (WYŁĄCZONE)	Decyduje, czy będą drukowane puste strony.
		CR Function (Funkcja CR)	<b>CR</b>	Ustawienie działania drukarki po otrzymaniu znaku powrotu karetki (końca wiersza) (kod CR) — z przesunięciem wiersza lub bez.
		Line Length (Długość linii)	<b>80 Column</b> (80 kolumn)	Określa liczbę znaków w wierszu.
		Form Length (Długość formularza)	<b>11,7 cala</b>	Określa długość papieru.
		TOF Position (Położenie TOF)	<b>0,0 cala</b>	Określa oddalenie druku od górnego brzegu papieru.
		Left Margin (Lewy margines)	<b>0,0 cala</b>	Określa oddalenie druku od lewego brzegu papieru.
		Fit to Letter (Dop. do form. Letter)	<b>Disable</b> (Niedostępny)	Ustawia tryb drukowania dopasowujący drukowane dane, będące odpowiednikiem 27,94 cm (66 wierszy), do obszaru drukowania strony typu LETTER.
		Text Height (Wysokość tekstu)	<b>Same</b> (Taka sama)	Ustawia wysokość znaków. SAME (TA SAMA): Niezależnie od ustawień cpi, taka sama wysokość. DIFF (RÓŻNA): różna wysokość, zależnie od ustawień CPI.

POZYCJA	ELEMENT OPCJONALNY		WARTOŚĆ DOMYŚLNA/OPIS		
Network Menu (Menu sieciowe)	Network Setup (Ustawienia sieci)	Network Setting (Ustawienia sieci)	TCP/IP	<b>Enable</b> (Dostępny)	Włącza lub wyłącza działanie tego protokołu sieciowego.
			IP Version (Wersja IP)	<b>IPv4</b>	Umożliwia skonfigurowanie wersja IP. Warunki wyświetlenia: protokół TCP/IP musi być aktywny.
			NetBEUI	<b>Disable</b> (Niedostępny)	Włącza lub wyłącza działanie tego protokołu sieciowego.
			NetBIOS Over TCP (NetBIOS poprzez TCP)	<b>Enable</b> (Dostępny)	Włącza lub wyłącza działanie tego protokołu sieciowego. Warunki wyświetlenia: protokół TCP/IP musi być aktywny.
			NetWare	<b>Disable</b> (Niedostępny)	Włącza lub wyłącza działanie tego protokołu sieciowego.
			EtherTalk	<b>Disable</b> (Niedostępny)	Włącza lub wyłącza działanie tego protokołu sieciowego.
			Frame Type (Typ ramki)	<b>Auto</b>	Wybiera ramkę typu Ethernet MAC. Warunki wyświetlenia: Należy włączyć NetWare.
			IP Address Set (Ustawianie adresu IP)	<b>Auto</b>	Decyduje, czy przypisanie adresu IP będzie odbywało się automatycznie (DHCP) czy ręcznie. Warunki wyświetlenia: protokół TCP/IP musi być aktywny.
			IPv4 Address (Adres IPv4)	<b>xxx.xxx.xxx.xxx</b>	Przypisuje adres IP. Zmiany można dokonać wprowadzając adres za pomocą klawiatury numerycznej. Aby zarejestrować nowy adres, naciśnij klawisz <b>Enter</b> . Warunki wyświetlenia: protokół TCP/IP musi być aktywny.
			Maska podsieci	<b>xxx.xxx.xxx.xxx</b>	Przypisuje maskę podsieci. W celu zmiany postępuj zgodnie z instrukcją zamieszczoną powyżej. Warunki wyświetlenia: protokół TCP/IP musi być aktywny.
Gateway Address (Adres bramki)	<b>xxx.xxx.xxx.xxx</b>	Przypisuje adres bramki. W celu zmiany postępuj zgodnie z instrukcją zamieszczoną powyżej. Warunki wyświetlenia: protokół TCP/IP musi być aktywny.			
DNS Server (Primary) (Serwer DNS [pierwszy])	<b>zdefiniowane przez użytkownika</b>	Adres IP pierwszego używanego serwera DNS.			



POZYCJA	ELEMENT OPCJONALNY		WARTOŚĆ DOMYŚLNA/OPIS		
Network Menu (Menu sieciowe) (cd.)	Network Setup (Ustawieni a sieci) (cd.)	Network Setting (Ustawieni a sieci) (cd.)	DNS Server (Secondary) (Serwer DNS [drugi])	<b>zdefiniowane przez użytkownika</b>	Adres IP drugiego użytkowanego serwera DNS.
			WINS Server (Primary) (Serwer WINS [pierwszy])	<b>zdefiniowane przez użytkownika</b>	Adres IP pierwszego użytkowanego serwera WINS.
			WINS Server (Secondary) (Serwer WINS [drugi])	<b>zdefiniowane przez użytkownika</b>	Adres IP drugiego użytkowanego serwera WINS.
			Web	<b>Enable</b> (Dostępny)	Włącza lub wyłącza funkcję konfiguracji WWW. Warunki wyświetlenia: protokół TCP/IP musi być aktywny.
			Telnet	<b>Disable</b> (Niedostępny)	Włącza lub wyłącza opcję Telnet. Warunki wyświetlenia: protokół TCP/IP musi być aktywny.
			FTP	<b>Disable</b> (Niedostępny)	Włącza lub wyłącza komunikację przez FTP. Warunki wyświetlenia: protokół TCP/IP musi być aktywny.
			IPSec	<b>Disable</b> (Niedostępny)	Włączane za pośrednictwem strony sieci Web lub narzędzia Configuration Tool.
			SNMP	<b>Enable</b> (Dostępny)	Włącza lub wyłącza protokół SNMP z FTP (TCP/IP lub NetWare). Warunki wyświetlenia: protokół TCP/IP musi być aktywny.
			Network Scale (Rozmiar sieci)	<b>Normal</b> (Normalna)	Normalna: Może skutecznie działać nawet po podłączeniu jej do KONCENTRATORA mającego funkcję łączenia. Jednak czas uruchamiania drukarki wydłuża się, jeśli komputery są połączone przez dwie lub trzy małe sieci LAN. Mała: Komputery mogą być podłączone do kilku sieci LAN, a nawet do dużej sieci LAN, ale sieć może nie działać skutecznie przypadku podłączenia jej do KONCENTRATORA mającego funkcję łączenia.
			HUB Link Setting (Ustawienia HUB Link)	<b>Auto Negotiate</b> (Autonegociacja)	Określa metodę podłączania koncentratora.
TCP ACK	<b>Type 1</b> (Typ 1)				
Network PS-Protocol	<b>RAW</b>	Wybór typu danych PostScript przesyłanych za pomocą interfejsu sieciowego.			

POZYCJA	ELEMENT OPCJONALNY				WARTOŚĆ DOMYŚLNA/OPIS			
Network Menu (Menu sieciowe) (cd.)	Network Setup (Ustawienia sieci) (cd.)	Ustawienie bezprzewodowe (tylko model MC342dw/MC362w/MC562w/MC562dw/ES5462dw MFP/MPS2731mc)	Ustaw auto-matycznie (WPS)	WPS-PBC		Wykonywana jest funkcja WPS-PBC.		
				WPS-PIN		WPS-PIN is executed.		
			Wybór sieci bezprzewodowej	Lista nazw punktów dostępowych odnalezionych w wyszukiwaniu.				
				Ustawienie ręczne	SSID	Umożliwia wprowadzenie identyfikatora SSID.		
					Zabezpieczenia	Zabezpieczenie bezprzewodowej sieci LAN. Protokół WPA2-EAP można włączyć tylko za pomocą interfejsu sieciowego.		
					Rodzaj szyfrowania WPA	Ta pozycja pojawia się, gdy w pozycji [Zabezpieczenia] wybrana jest wartość [WPA2-PSK].		
			WPA PSK	Umożliwia wprowadzenie klucza wstępnego. Ta pozycja pojawia się, gdy w pozycji [Zabezpieczenia] wybrana jest wartość [WPA2-PSK].				
			Ponowne połą. z siecią bezpr.		Wykonywana jest funkcja WPS-PIN.			
			Uruchamianie kom. przewodowej (tylko model MC342dw/MC362w/MC562w/MC562dw/ES5462dw MFP/MPS2731mc)		Ta pozycja pojawia się, gdy włączona jest sieć bezprzewodowa.			
			Ustawienia fabryczne		<b>Wykonaj</b>	Wybierz opcję Yes (Tak), aby przywrócić domyślne ustawienia wprowadzone przez producenta.		
			Mail Server Setup (Ustaw. serwera poczty)	SMTP Server (Serwer SMTP)		<b>zdefiniowane przez użytkownika</b>	Umożliwia ustawienie nazwy hosta dla serwera SMTP.	
				SMTP Port (Port SMTP)		<b>25</b>	Umożliwia ustawienie numeru portu.	
				SMTP Encryption (SMTP kodowanie)		<b>None (Brak)</b>	Wybierz metodę kodowania.	
				Receive Setting (Odbierz ustawienie)		<b>Disable (Niedostępny)</b>		
POP3 Server (Serwer POP3)		<b>zdefiniowane przez użytkownika</b>		Umożliwia ustawienie adresu IP lub nazwy hosta dla serwera POP3.				
POP3 Port (Port POP3)		<b>110</b>		Umożliwia ustawienie numeru portu.				
POP3 Encryption (POP3 kodowanie)		<b>None (Brak)</b>		Wybierz metodę kodowania.				
Authentication method (Metoda autentykacji)		<b>None (Brak)</b>		Umożliwia ustawienie metody uwierzytelniania.				
SMTP User ID (ID użyt. SMTP)		<b>zdefiniowane przez użytkownika</b>		Umożliwia ustawienie identyfikatora użytkownika dla serwera SMTP.				
SMTP Password (Hasło SMTP)		<b>zdefiniowane przez użytkownika</b>		Umożliwia ustawienie hasła dla serwera SMTP.				
POP User ID (ID użyt. POP)		<b>zdefiniowane przez użytkownika</b>		Umożliwia ustawienie identyfikatora użytkownika dla serwera POP3.				
POP Password (Hasło POP)		<b>zdefiniowane przez użytkownika</b>		Umożliwia ustawienie hasła dla serwera POP3.				

POZYCJA	ELEMENT OPCJONALNY		WARTOŚĆ DOMYŚLNA/OPIS		
Network Menu (Menu sieciowe) (cd.)	LDAP Server Setting (Ustaw. serw. LDAP)	Server Setting (Ustawienia serwera) Serwer LDAP: Nr portu: Timeout (Przek. czasu): Max. Entries (Maksymalna liczba wpisów): Search Root (Katalog źródeł.):	<b>zdefiniowane przez użytkownika</b> <b>389</b> <b>30 second(s)</b> (30 sekund) <b>100 Entries</b> (100 wpisów) <b>zdefiniowane przez użytkownika</b>	Edycja ustawień serwera LDAP.	
		Attribute (Atrybut) Nazwa 1: Nazwa 2: Nazwa 3: Adres E-mail: Additional Filter (Filtr dodatkowy):	<b>cn</b> <b>sn</b> <b>givenName</b> <b>mail</b> <b>zdefiniowane przez użytkownika</b>	W razie konieczności edytuj atrybut wyszukiwania LDAP.	
		Authentication (Uwierzytelnianie) Metoda: ID użyt.k.: Hasło:	<b>Anonymous</b> (Nieznany) <b>zdefiniowane przez użytkownika</b> <b>zdefiniowane przez użytkownika</b>	Umożliwia ustawienie metody uwierzytelniania dla LDAP. Umożliwia ustawienie identyfikatora użytkownika i hasła serwera LDAP. Opcja wyświetlana po ustawieniu metody uwierzytelniania.	
		Encryption (Kodowanie)	<b>None</b> (Brak)	Umożliwia ustawienie metody kodowania.	
		Secure Protocol Server Setting (Ustaw. protokołu bezp. serwera)	Domain (Domena)	<b>zdefiniowane przez użytkownika</b>	Domena musi być zarejestrowana na serwerze DNS.
		Management (Zarządzanie)	Default Mode (Tryb Domyślny)		<b>Kopowanie</b>
Operation Clear (Czas autoresetu ust.)	Operation Timeout (Przekr. czasu oper.)		<b>3</b>		
	Clear After Job (Kasuj po skanowaniu)		<b>OFF</b> (WYŁĄCZONE)		
Sound Control (Kontrola dźwięku)	Key Touch Tone Volume (Głośność klawiszy funkcyjnych)		<b>Middle</b> (Średni)	Wybierz poziom dźwięku klawiszy.	
	Fax Buzzer Volume (Głośność buzzera faks)		<b>Middle</b> (Średni)	Wybierz poziom głośności.	
Local Interface (Interfejs lokalny)	USB Menu (Menu USB) Soft Reset: Szybkość: USB PS_Protocol (Protokół PS USB): Odbiór offline: Numer seryjny:		<b>Disable</b> (Niedostępny) <b>480Mbps</b> <b>RAW</b> <b>Disable</b> (Niedostępny) <b>Enable</b> (Dostępny)	Wymienione zostały ustawienia domyślne. W razie potrzeby, można je zmienić.	

POZYCJA	ELEMENT OPCJONALNY	WARTOŚĆ DOMYŚLNA/OPIS		
Management (Zarządzanie) (cd.)	System Setup (Ustawienia systemu)	Access Control (Kontrola dostępu)	<b>Disable</b> (Niedostępny)	Umożliwia włączenie kontroli dostępu w celu ograniczenia użytkownika jedynie do uwierzytelnionych użytkowników.
		User Authentication Method (Metoda uwierzytelniania użytkownika)	<b>Local</b> (Lokalna)	
		Unit Of Measure (Jednostka miary)	<b>Millimeter</b> (Milimetr)	Wybór jednostki miary.
		Date Format (Format Daty)	<b>dd/mm/yyyy</b>	Wybierz żądany format daty.
		Allow All Reports To Print (Zezw. na druk wszyst. raportów)	<b>Disable</b> (Niedostępny)	Umożliwia włączenie/ wyłączenie drukowania raportów.
		Near Life LED (Ostrzeżenie LED)	<b>Enable</b> (Dostępny)	Umożliwia włączenie/ wyłączenie ostrzeżenia LED.
		Near Life Status (Status prawie zużyty)	<b>Enable</b> (Dostępny)	Włączony: Ostrzeżenie o zbliżającym się końcu okresu eksploatacji jest wyświetlane. Wyłączony: Ostrzeżenie o zbliżającym się końcu okresu eksploatacji nie jest wyświetlane.
		Address Information Lock Time Out (Czas autoblokady inf. adresowych)	<b>3 minute(s)</b> (3 min)	Wprowadź czas zwłoki.
		USB Memory Interface (Interfejs pamięci USB)	<b>Enable</b> (Dostępny)	Wybierz opcję Nieaktywne, aby wyłączyć funkcję skanowania do portu USB.
	Panel Contrast (Kontrast panelu)	<b>0</b>	Umożliwia dopasowanie kontrastu panelu LCD.	
	Power Save	Power Save Time (Czas oszcz. energii)	<b>1 minute</b> (1 minuta)	Wybierz żądany interwał czasu, po którym urządzenie przejdzie w tryb oszczędzania energii.
Sleep Time (Czas uśpienia-przełączenia)		<b>30 minutes</b> (30 minut)	Wybierz żądany interwał czasu, po którym urządzenie przejdzie w tryb uśpienia.	

POZYCJA	ELEMENT OPCJONALNY		WARTOŚĆ DOMYŚLNA/OPIS	
Management (Zarządzanie) (cd.)	Power Save (cd.)	Auto Power Off Time (Czas wyłączenia automatycznego)	<b>4 hours</b> (4 godziny)	Wybierz czas, po jakim urządzenie ma zostać automatycznie wyłączone.
		Silent Mode (Tryb cichy)	<b>ON</b> (WŁĄCZONE)	Umożliwia włączenie/ wyłączenie trybu cichego.
		ECO Mode (Tryb ECO)	<b>ON</b> (WŁĄCZONE)	Po wybraniu ustawienia ON (WŁĄCZONE), jeśli urządzenie znajduje się w trybie oszczędzania energii i zostanie do niego wysłane małe zadanie drukowania (1- lub 2-stronicowe), urządzenie wykona je bez uprzedniego nagrzania zespołu utrwalającego do „zwykłej” temperatury roboczej.
	Memory Setup (Konfiguracja pamięci)	Receive Buffer Size (Wielk. buforu odb)	<b>Auto</b>	Określ wielkość buforu, który ma być użyty do odbioru danych.
		Resource Save (Zapisywanie zasobu)	<b>OFF</b> (WYŁĄCZONE)	Określ wielkość buforu, który ma być użyty do zapisywania zasobu.
	Flash Memory Setup (Konfiguracja pamięci Flash)	Initialize (Inicjalizuj)	<b>Wykonaj</b>	
	SD Memory Card Setup (Konfiguracja karty pamięci SD)	Initialize (Inicjalizuj)	<b>Wykonaj</b>	
		Format Partition (Formatuj partycję)	<b>PCL</b> (PCL) <b>Common</b> (Normalne) <b>PS</b> (PS)	
	Storage Maintenance Setup (Ust. serwisowe pamięci)	Check File System (Sprawdz. syst.plików)	<b>Wykonaj</b>	Wprowadzenie zmian spowoduje automatyczny restart systemu.
		Erase SD Memory Card (Kasuj kartę SD)	<b>Wykonaj</b>	Powoduje usunięcie wszystkich danych zapisanych na karcie SD. Usuniętych danych nie można odzyskać.
		Initial Lock (Blokada wstępna)	<b>Enable</b> (Dostępny)	Umożliwia włączenie/ wyłączenie blokady wstępnej.
	Encryption Setup (Ust. kodowania)	Job Limitation (Ogr. zadań)	<b>Disable</b> (Niedostępny)	Włącza/wyłącza ustawienie ograniczenia.
	Language Maint Setup (Ust. serwisowe języka)	Initialize (Inicjalizacja)	<b>Wykonaj</b>	Wprowadzenie zmian spowoduje automatyczny restart systemu.
	Admin Password (hasło admin.)	New Password (Nowe hasło)	<b>zdefiniowane przez użytkownika</b>	Wprowadź nowe hasło.
		Enter Password (Verify) (Wprowadź hasło [weryfikacja])	<b>zdefiniowane przez użytkownika</b>	Wpisz ponownie hasło po wyświetleniu monitu o sprawdzenie. <b>Uwaga:</b> hasło musi zawierać co najmniej sześć znaków.

POZYCJA	ELEMENT OPCJONALNY	WARTOŚĆ DOMYŚLNA/OPIS		
Management (Zarządzanie) (cd.)	Reset Settings (Resetuj ustawienia)	<b>Wykonaj</b>	Kontynuowanie spowoduje automatyczny restart systemu.	
	Job Log Setup (Ustawienia dziennika zadań)	Save Job Log (Zapis dziennika zadań)	<b>Disable</b> (Niedostępny)	
		Clear Job Log (Wyczyść rejestr zadań)	<b>Wykonaj</b>	
	Print Statistics (Statystyki druku)	Supplies Report (Raport mat. ekspl.)	<b>Disable</b> (Niedostępny)	Jest ustawione wskazywanie częstotliwości wymiany materiałów eksploatacyjnych/ niewskazywanie.
		Reset Main Counter (Reset licznika głównego)	<b>Wykonaj</b>	Zeruje licznik.
		Reset Supplies Counter (Wyzeruj licznik materiałów eksploatacyjnych)	<b>Wykonaj</b>	
User Install (Instalacja użytk.)	Time Zone (Strefa czasowa)	<b>00:00</b>	Zakres: od -12:00 do +12:00 min w krokach co 15 minut.	
	Set Daylight Saving (Ustaw oszcz.dzienne)	<b>ON (WŁĄCZONE)</b>	Włącza/wyłącza ustawienie zmiany czasu.	
	Time Setup (Ustawienia godziny)	Auto Setup (Ustawienia automatyczne) SNTP Server (Primary) (Serwer SNTP [pierwszy]):	<b>zdefiniowane przez użytkownika</b>	Automatycznie ustawia bieżącą datę i godzinę.
		SNTP Server (Secondary) (Serwer SNTP [drugi]):	<b>zdefiniowane przez użytkownika</b>	
		Manual (Ręcznie) Date (Data): Time (Godzina):	<b>zdefiniowane przez użytkownika</b> <b>zdefiniowane przez użytkownika</b>	
	Power Save	Power Save Enable * (Wł. tryb oszcz. energii) *	<b>ON (WŁĄCZONE)</b>	Umożliwia włączenie/ wyłączenie trybu oszczędzania energii.
		Uśpienie *	<b>ON (WŁĄCZONE)</b>	Umożliwia włączenie/ wyłączenie trybu uśpienia.
		Auto Power Off (Wyłączenie automatyczne)	<b>Auto Config</b> (Konfiguracja automatyczna) lub <b>Disable</b> (Niedostępny)	Ustawia sposób działania trybu automatycznego wyłączenia zasilania.
	High Humid Mode (Tryb wysokiej wilgotności)	<b>OFF (WYŁĄCZONE)</b>	Jeśli wilgotny papier jest bardzo pofalowany po zadrukowaniu, zmień ustawienie na ON (Wł.). Uwaga: wilgotny papier oznacza, że pozostawiono go w otoczeniu o wysokiej wilgotności.	
	MF(Tone)/DP(Pulse) (Linia komunikacji)	<b>Tone (Ton)</b>	Wybierz odpowiednią metodę wybierania numeru dla danego regionu.	

\* Z wyjątkiem Europy

POZYCJA	ELEMENT OPCJONALNY	WARTOŚĆ DOMYŚLNA/OPIS		
User Install (Instalacje użytkownika) (cd.)	Reception Mode (Tryb odbioru)	<b>Fax Ready Mode</b> (Tryb faksu)	Określ tryb odbioru.	
	DRD Type (Typ DRD)	<b>Type 1</b> (Typ 1)	Umożliwia urządzeniu wykrywanie charakterystycznego dzwonka włączonego dla linii telefonicznej. Zapoznaj się z rozdziałem „DRD” na stronie 108.	
	Dial Tone Detection (Wykr.syg.linii)	<b>OFF</b> (WYŁĄCZONE)	Umożliwia włączenie/ wyłączenie wykrywania sygnału linii.	
	Busy Tone Detection (Wykr.syg.zajętości)	<b>ON</b> (WŁĄCZONE)	Umożliwia włączenie/ wyłączenie wykrywania sygnału zajętości.	
	Monitor Control (Opcje sterowania monitora)	<b>OFF</b> (WYŁ.)	OFF (WYŁ.) = bez monitorowania. Type1 (Typ 1) = monitorowanie do DIS. Type2 (Typ 2) = monitorowanie podczas komunikacji.	
	Monitor Volume (Głośność monitora)	<b>Middle</b> (Średni)	Wybierz opcje głośności: OFF (WYŁ.), Low (Niska), Middle (Średnia), High (Wysoka).	
	TTI Register/Edit (Wprowadź/ edytuj TTI)	TTI 1: TTI 2: TTI 3:	<b>zdefiniowane przez użytkownika</b>	Wprowadź/Edytuj ustawienia przesyłania identyfikacji terminala (TTI).
	Standard TTI (TTI standardowy)		<b>TTI 1</b>	Wybierz domyślną wartość TTI z listy.
	TTI Number (Numer TTI)		<b>zdefiniowane przez użytkownika</b>	Wprowadź numer swojego faksu.
	TTI Calendar Type (Typ kalendarza TTI)		<b>dd/mm/yyyy</b>	Umożliwia określenie formatu daty kalendarza TTI.
	Super G3		<b>ON</b> (WŁĄCZONE)	Wył.=G3, Wł.=SuperG3
	Erase Privacy Data (Usuń dane prywatne)		<b>Wykonaj</b>	Kontynuowanie spowoduje usunięcie wszystkich ustawień i zarejestrowanych danych.

a. Tylko modele MC342dn, MC342dw, MC362dn, MC362w, MC562dn, MC562w, MC562dw, ES5462 MFP, ES5462dw MFP i MPS2731mc.

## AirPrint & USTAWIENIE BEZPRZEWODOWE

ELEMENT	OPCJO-NALNY		OPCJO-NALNY/OPIS	
AirPrint			<b>Włącz</b> /Wyłącz [Wyłącz] pojawia się, gdy funkcja AirPrint jest Wyłącz.	
Ustawienie bezprzewodowe (tylko model MC342dw/MC362w/MC562w/MC562dw/ES5462dw MFP/MPS2731mc)	Ustaw automatycznie (WPS)	WPS-PBC	Wykonywana jest funkcja WPS-PBC.	
		WPS-PIN	Wykonywana jest funkcja WPS-PIN.	
	Wybór sieci bezprzewodowej	Lista nazw punktów dostępowych odnalezionych w wyszukiwaniu.		
		Ustawienie ręczne	SSID	Umożliwia wprowadzenie identyfikatora SSID.
			Zabezpieczenia	Zabezpieczenie bezprzewodowej sieci LAN. Protokół WPA2-EAP można włączyć tylko za pomocą interfejsu sieciowego.
			Rodzaj szyfrowania WPA	Ta pozycja pojawia się, gdy w pozycji [Zabezpieczenia] wybrana jest wartość [WPA2-PSK].
	WPA PSK		Umożliwia wprowadzenie klucza wstępnego. Ta pozycja pojawia się, gdy w pozycji [Zabezpieczenia] wybrana jest wartość [WPA2-PSK].	
Ponowne poł. z siecią bezpr.		Wykonywane jest ponowne połączenie z siecią bezprzewodową.		
Uruchamianie kom. przewodowej (tylko model MC342dw/MC362w/MC562w/MC562dw/ES5462dw MFP/MPS2731mc)			Ta pozycja pojawia się, gdy włączona jest sieć bezprzewodowa.	



# INDEKS

## C

Czyszczenie głowic LED .....131

## D

Duplex (Dupleks)  
ograniczenia formatu i  
gramatury papieru .....34

## I

Instalowanie narzędzi .....25  
Instalowanie sterowników  
drukarka ..... 26, 27  
faks .....28  
TWIN .....26  
Instalowanie sterowników i  
programów narzędziowych  
urządzenia MFP  
Konfigurowanie programu  
narzędziowego Actkey .....30

## K

Karta SD  
sposób instalacji .....138  
Koperty  
ładowanie .....38  
Książka adresowa  
dodawanie adresu E-mail .....88  
dodawanie wpisu grupy .....89  
edytowanie adresu E-mail .....89  
edytowanie wpisu grupy .....90  
usuwanie adresu E-mail .....88  
usuwanie wpisu grupy .....90  
Książka telefoniczna  
dodawanie wpisu szybkiego  
wybierania .....109  
dodawanie wpisu wybierania  
grupowego .....110  
usuwanie wpisu szybkiego  
wybierania .....110  
usuwanie wpisu wybierania  
grupowego .....110

## L

Lista kontrolna dotycząca problemów  
niezadowolająca jakość .....152  
problemy z faksem .....154

## Ł

Ładowanie dokumentów  
na szybko .....47  
w podajniku ADF .....45

## O

Ogólny opis drukarki .....14  
Opcje  
dodatkowy podajnik papieru .....140  
karta SD .....138  
pamięć dodatkowa .....135

## P

Papier  
ładowanie do podajnika ..... 35  
ładowanie papierów  
firmowych ..... 36  
obsługiwane formaty  
arkuszy ..... 33  
zalecane typy ..... 32

## Pas

sposób wymiany ..... 126  
Podajnik uniwersalny  
sposób używania ..... 38  
wymiary papieru ..... 34  
Przycisk Fax job view/cancel  
(Faks Podgląd/Anuluj) ..... 106

## T

Toner  
sposób wymiany ..... 121

## U

Użytkowanie  
Wysyłanie dokumentów za  
pośrednictwem poczty  
elektronicznej ..... 61

## W

Wielozadaniowość ..... 44

## Z

Zespół utrwalający  
sposób wymiany ..... 129

# OKI DANE KONTAKTOWE

## **OKI Systems (UK) Ltd**

Blays House  
Wick Road  
Egham  
Surrey  
TW20 0HJ

Tel: +44 (0) 1784 274300  
Fax: +44 (0) 1784 274301  
<http://www.oki.co.uk>

## **OKI Systems Ireland Limited**

The Square Industrial Complex  
Tallaght  
Dublin 24

Tel: +353 (0) 1 4049590  
Tel: +353 (0) 1 4049591  
<http://www.oki.ie>

## **OKI Systems Ireland Limited - Northern Ireland**

19 Ferndale Avenue  
Glengormley  
BT36 5AL  
Northern Ireland

Tel: +44 (0) 7767 271447  
Fax: +44 (0) 1 404 9520  
<http://www.oki.ie>

Technical Support for all Ireland:

Tel: +353 1 4049570  
Fax: +353 1 4049555  
E-mail: [tech.support@oki.ie](mailto:tech.support@oki.ie)

## **OKI Systems (Czech and Slovak), s.r.o.**

IBC – Pobřežní 3  
186 00 Praha 8  
Czech Republic

Tel: +420 224 890158  
Fax: +420 22 232 6621  
Website: [www.oki.cz](http://www.oki.cz), [www.oki.sk](http://www.oki.sk)

## **OKI Systems (Deutschland) GmbH**

Hansaallee 187  
40549 Düsseldorf

Tel: 01805/6544357\*\*  
01805/OKIHELP\*\*  
Fax: +49 (0) 211 59 33 45  
Website:  
[www.okiprintingsolutions.de](http://www.okiprintingsolutions.de)  
[info@oki.de](mailto:info@oki.de)

\*\*0,14€/Minute aus dem dt. Festnetz  
der T-Com (Stand 11.2008)

## **Διανομέας των συστημάτων OKI**

CPI S.A1 Rafailidou str.  
177 78 Tavros  
Athens  
Greece

Tel: +30 210 48 05 800  
Fax: +30 210 48 05 801  
EMail: [sales@cpi.gr](mailto:sales@cpi.gr)

## **OKI Systèmes (France) S.A.**

44-50 Av. du Général de Gaulle  
94246 L'Hay les Roses  
Paris

Tel: +33 01 46 15 80 00  
Télécopie: +33 01 46 15 80 60  
Website: [www.oki.fr](http://www.oki.fr)

## **OKI Systems (Magyarország) Kft.**

Capital Square  
Tower 2  
7th Floor  
H-1133 Budapest,  
Váci út 76  
Hungary

Telefon: +36 1 814 8000  
Telefax: +36 1 814 8009  
Website: [www.okihu.hu](http://www.okihu.hu)

## **OKI Systems (Italia) S.p.A.**

via Milano, 11,  
20084 Lacchiarella (MI)

Tel: +39 (0) 2 900261  
Fax: +39 (0) 2 90026344  
Website: [www.oki.it](http://www.oki.it)

## **OKI Printing Solutions**

Platinum Business Park II, 3rd Floor  
ul. Domaniewska 42  
02-672 Warsaw  
Poland

Tel: +48 22 448 65 00  
Fax: +48 22 448 65 01  
Website: [www.oki.com.pl](http://www.oki.com.pl)  
E-mail: [oki@oki.com.pl](mailto:oki@oki.com.pl)  
Hotline: 0800 120066  
E-mail: [tech@oki.com.pl](mailto:tech@oki.com.pl)

## **OKI Systems (Ibérica) S.A.**

Sucursal Portugal  
Edifício Prime -  
Av. Quinta Grande 53  
7º C Alfragide  
2614-521 Amadora  
Portugal

Tel: +351 21 470 4200  
Fax: +351 21 470 4201  
Website: [www.oki.pt](http://www.oki.pt)  
E-mail : [oki@oki.pt](mailto:oki@oki.pt)

## **OKI Service**

**Serviço de apoio técnico ao Cliente**

Tel: 808 200 197  
E-mail : [okiserv@oki.pt](mailto:okiserv@oki.pt)

## **OKI Europe Ltd. (Russia)**

Office 702, Bldg 1  
Zagorodnoye shosse  
117152, Moscow

Tel: +74 095 258 6065  
Fax: +74 095 258 6070  
e-mail: [info@oki.ru](mailto:info@oki.ru)  
Website: [www.oki.ru](http://www.oki.ru)

Technical support:  
Tel: +7 495 564 8421  
e-mail: [tech@oki.ru](mailto:tech@oki.ru)

## **OKI Systems (Österreich)**

Campus 21  
Businesszentrum Wien Sued  
Liebermannstrasse A02 603  
22345 Brun am Gebirge

Tel: +43 223 6677 110  
Drucker Support:  
+43 (0) 2236 677110-501  
Fax Support:  
+43 (0) 2236 677110-502  
Website: [www.oki.at](http://www.oki.at)

## **OKI Europe Ltd. (Ukraine)**

Raisy Opkinoy Street,8  
Building B, 2<sup>nd</sup> Floor,  
Kiev 02002  
Ukraine

Tel: +380 44 537 5288  
e-mail: [info@oki.ua](mailto:info@oki.ua)  
Website: [www.oki.ua](http://www.oki.ua)

## **OKI Sistem ve Yazıcı Çözümleri Tic. Ltd. Şti.**

Harman sok Duran Is Merkezi,  
No:4, Kat:6,  
34394, Levent  
İstanbul

Tel: +90 212 279 2393  
Faks: +90 212 279 2366  
Web: [www.oki.com.tr](http://www.oki.com.tr)  
[www.okiprintingsolutions.com.tr](http://www.okiprintingsolutions.com.tr)

## **OKI Systems (Belgium)**

Medialaan 24  
1800 Vilvoorde

Helpdesk: 02-2574620  
Fax: 02 2531848  
Website: [www.oki.be](http://www.oki.be)

## **AlphaLink Bulgaria Ltd.**

2 Kukush Str.  
Building "Antim Tower", fl. 6  
1463 Sofia, Bulgaria

tel: +359 2 821 1160  
fax: +359 2 821 1193  
Website: <http://bulgaria.oki.com>

**OKI Printing Solutions**

Herstedøstervej 27  
2620 Albertslund  
Danmark

Adm.: +45 43 66 65 00  
Hotline: +45 43 66 65 40  
Salg: +45 43 66 65 30  
Fax: +45 43 66 65 90  
Website: [www.oki.dk](http://www.oki.dk)

**OKI Systems (Finland) Oy**

Polaris Capella  
Vänrikinkuja 3  
02600 Espoo

Tel: +358 (0) 207 900 800  
Fax: +358 (0) 207 900 809  
Website: [www.oki.fi](http://www.oki.fi)

**OKI Systems (Holland) b.v.**

Neptunustraat 27-29  
2132 JA Hoofddorp

Helpdesk: 0800 5667654  
Tel: +31 (0) 23 55 63 740  
Fax: +31 (0) 23 55 63 750  
Website: [www.oki.nl](http://www.oki.nl)

**OKI Systems (Norway) AS**

Tevlingveien 23  
N-1081 Oslo

Tel: +47 (0) 63 89 36 00  
Telefax: +47 (0) 63 89 36 01  
Ordrefax: +47 (0) 63 89 36 02  
Website: [www.oki.no](http://www.oki.no)

**General Systems S.R.L.  
(Romania)**

Sos. Bucuresti-Ploiesti Nr. 135.  
Bucharest 1  
Romania

Tel: +40 21 303 3138  
Fax: +40 21303 3150  
Website: <http://romania.oki.com>

Var vänlig kontakta din Återförsäljare  
i första hand, för konsultation. I  
andra hand kontakta

**OKI Systems (Sweden) AB**

Borgafjordsgatan 7  
Box 1191  
164 26 Kista

Tel. +46 (0) 8 634 37 00  
e-mail:  
[info@oki.se](mailto:info@oki.se) för allmänna frågor om  
OKI produkter

[support@oki.se](mailto:support@oki.se) för teknisk support  
gällandes OKI produkter

Vardagar: 08.30 - 12.00,  
13.00 - 16.00  
Website: [www.oki.se](http://www.oki.se)

**OKI Systems (Schweiz)**

Baslerstrasse 15  
CH-4310 Rheinfelden

Support deutsch +41 61 827 94 81  
Support français +41 61 827 94 82  
Support italiano +41 061 827 9473  
Tel: +41 61 827 9494  
Website: [www.oki.ch](http://www.oki.ch)

**OKI Data Americas Inc.(United  
States • États-Unis)**

2000 Bishops Gate Blvd.  
Mt. Laurel, NJ 08054  
USA

Tel: 1-800-654-3282  
Fax: 1-856-222-5247  
<http://WWW.OKIPRINTINGSOLUTIONS.COM>  
<http://my.okidata.com>

**OKI Data Americas Inc.(Canada •  
Canada)**

4140B Sladeview Crescent Unit 7 & 8  
Mississauga, Ontario  
Canada L5L 6A1

Tél: 1-905-608-5000  
Télééc: 1-905-608-5040  
<http://WWW.OKIPRINTINGSOLUTIONS.COM>

**OKI Data Americas Inc.(América  
Latina (OTRO))**

2000 Bishops Gate Blvd.  
Mt. Laurel, NJ 08054  
USA

Tel (Español): 1-856-222-7496  
1-856-222-5276

Fax: 1-856-222-5260  
Email: [LASatisfaction@okidata.com](mailto:LASatisfaction@okidata.com)

**OKI Data de Mexico, S.A. de C.V.**

Mariano Escobedo #748, Piso 8  
Col. Nueva Anzures  
C.P. 11590, México, D.F.

Tel: 52-555-263-8780  
Fax: 52-555-250-3501  
<http://WWW.OKIPRINTINGSOLUTIONS.COM>

**OKI Data do Brasil, Ltda.**

Rua Alexandre Dumas, 2220-80  
andar Chácara Santo Antonio  
04717-004, São Paulo, SP Brasil

Tel: 55-11-3444-6747 (Grande São  
Paulo)  
0800-11-5577 (Demais  
localidades)

Fax: 5511-3444-3501  
e-mail: [okidata@okidata.com.br](mailto:okidata@okidata.com.br)  
<http://WWW.OKIPRINTINGSOLUTIONS.COM>

**OKI Data (Singapore) Pte. Ltd.**

438A Alexandra Road #02-11/12,  
Lobby 3, Alexandra Technopark  
Singapore(119967)

Tel:(65) 6221 3722  
Fax:(65) 6594 0609  
<http://www.okidata.com.sg>

**OKI Systems (Thailand) Ltd.**

1168/81-82 Lumpini Tower,  
27th Floor Rama IV Road  
Tungmahamek, Sathorn  
Bangkok 10120

Tel:(662) 679 9235  
Fax:(662) 679 9243/245  
<http://www.okisysthai.com>

**OKI Data(Australia) Pty Ltd.**

Level1 67 Epping Road, Macquarie Park  
NSW 2113, Australia

Tel: +61 2 8071 0000  
(Support Tel: 1800 807 472)  
Fax: +61 2 8071 0010  
<http://www.oki.com.au>

**Comworth Systems Ltd.**

8 Antares Place Rosedale,  
Auckland, 0632 New Zealand

Tel:(64) 9 477 0500  
Fax:(64) 9 477 0549  
<http://www.comworth.co.nz>

**OKI Data(S) P Ltd. Malaysia Rep  
Office**

Suite 21.03, 21st Floor Menara IGB,  
Mid Valley City,  
Lingkaran Syed Pura 59200,  
Kuala Lumpur, Malaysia

Tel: (60) 3 2287 1177  
Fax: (60) 3 2287 1166

Oki Data Corporation  
4-11-22 Shibaura, Minato-ku, Tokyo  
108-8551, Japan

