

Europe, Middle East

ENGLISH
FRANÇAIS
DEUTSCH
NEDERLANDS
ITALIANO
ESPAÑOL
PORTUGUÊS
РУССКИЙ
ΕΛΛΗΝΙΚΑ
TÜRKÇE
POLSKI

العربية

North America/ Norteamérica

ENGLISH
FRANÇAIS
ESPAÑOL

Latin America/ América Latina

ENGLISH
ESPAÑOL
PORTUGUÊS

Asia Pacific

日本語
简体中文
繁體中文
한국어
ENGLISH



THRUSTMASTER®

T80 Ferrari 488 GTB Edition

T80 Ferrari 488 GTB Edition



ENGLISH

FRANÇAIS

DEUTSCH

NEDERLANDS

ITALIANO

ESPAÑOL

PORTUGUÊS

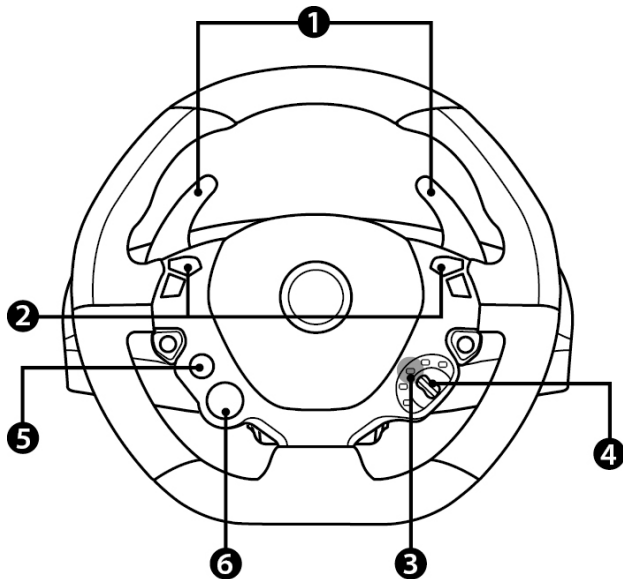
РУССКИЙ

ΕΛΛΗΝΙΚΑ

TÜRKÇE

POLSKI

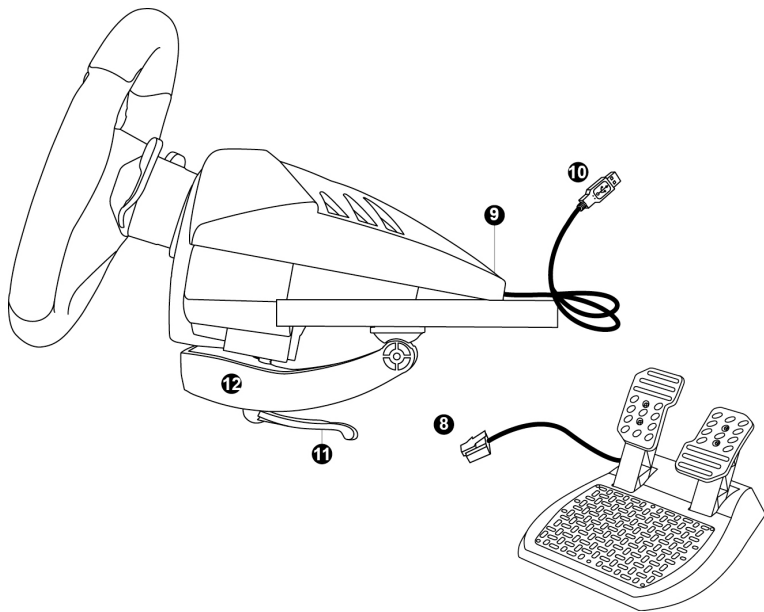
User Manual



TECHNICAL FEATURES

- 1 2 up and down digital paddle shifters
- 2 Action buttons
- 3 LED

- 4 2-position manettino
(left: "SHARE" / right: "OPTIONS")
- 5 "PS" button
- 6 Directional buttons



- 8 Pedal set male connector
- 9 Pedal set female connector
- 10 Wheel's USB connector

- 11 Fastening screw
- 12 Table/desk mounting system

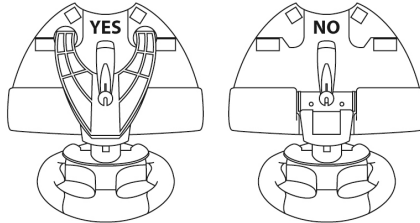


For safety reasons, never use the pedal set with bare feet or while wearing only socks on your feet.
THRUSTMASTER® DISCLAIMS ALL RESPONSIBILITY IN THE EVENT OF INJURY RESULTING FROM USE OF THE PEDAL SET WITHOUT SHOES.

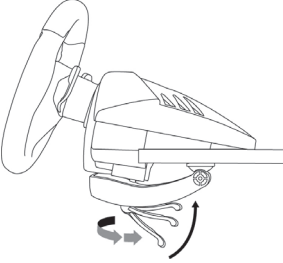
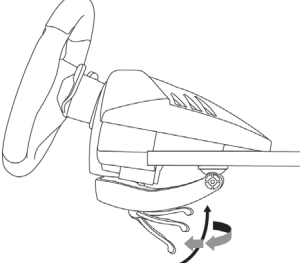
INSTALLING THE WHEEL

Attaching the wheel to a table or desk

- Place the wheel on the edge of a table or other flat surface.
- Place the fastening screw (11) inside the table/desk mounting system (12), and screw the unit (counterclockwise) into the large screw thread on the underside of the wheel, until the wheel is perfectly stable.



WARNING: Never attempt to screw in the fastening screw (11) without the table/desk mounting system (12) in place!
(Doing so may damage your wheel.)

INSTALLATION	REMOVAL
<p>To tighten: Turn the fastening screw (11) counterclockwise</p> 	<p>To untighten: Turn the fastening screw (11) clockwise</p> 

Connecting the pedal set to the wheel

Connect the pedal set male connector (8) to the wheel's female connector (9), located at the back of the wheel's base.

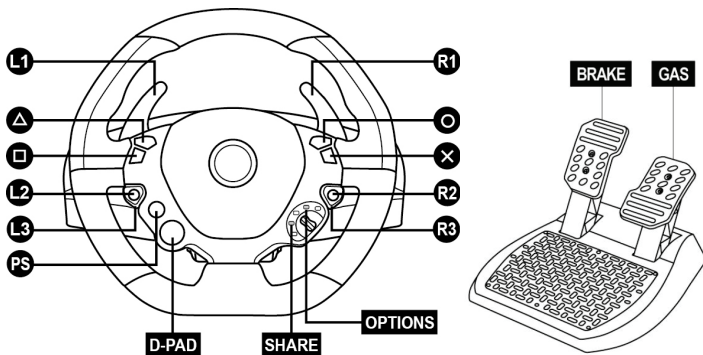
PLAYSTATION®4 SYSTEMS

INSTALLATION ON ANY PS4™ SYSTEM

1. Connect the wheel's USB connector (10) to one of the system's USB ports.
2. Power on your system.
3. Press the racing wheel's "PS" button (5) and sign in to your PlayStation Network Account, in order to be able to use the wheel.
4. Use the directional buttons (6) to navigate within the system's menus, use the X button on the racing wheel to start up your game.

You are now ready to play!

PS4™ MAPPING



! IMPORTANT NOTE REGARDING THE PS4™ SYSTEM !
Don't forget to press the "PS" button (5), in order to be able to use the wheel.

AUTOMATIC WHEEL EMULATION ON THE PS4™ SYSTEM

In PlayStation®4 games, the T80 Racing Wheel is recognised as a real wheel and not as a controller, for better responsiveness and enhanced precision.

- To change the mapping, go to the game's options menu and then select WHEEL SETTINGS.
- To change the sensitivity of the wheel's steering, go to the game's options menu and then select WHEEL SETTINGS.

LIST OF COMPATIBLE PS4™ GAMES

A list of PlayStation®4 games compatible with the wheel is available at <http://support.thrustmaster.com>.

Go to Racing Wheels / T80 Racing Wheel, then select Games Settings.

This list is updated regularly.

SETTING UP THE RACING WHEEL FOR PC*

** PC compatibility not tested nor endorsed by Sony Interactive Entertainment Europe.*

For more information visit <http://support.thrustmaster.com>.

TROUBLESHOOTING AND WARNING

- **My wheel is not functioning correctly or seems improperly calibrated:**
 - Press the racing wheel's "PS" button (5) and sign in to your PlayStation Network Account, in order to be able to use the wheel.
 - Switch off your PS4™ system, completely disconnect your wheel and all cables, reconnect everything and then restart your game.
 - Never move the wheel or press on the pedals when connecting your wheel, in order to avoid any calibration problems.
 - Never move the wheel or press on the pedals when the game is starting up, in order to avoid any calibration problems.
- **I can't configure my wheel:**
 - On the PS4™ system, in your game's **Options / Controller / Wheels** menu: select the most appropriate configuration.
 - Refer to your game's user manual or online help for more information.
- **My wheel's steering is not responsive enough:**
 - On the PS4™ system, go to the game's **Options / Controller / Wheels** menu. Test the different possible settings for more responsiveness.

CONSUMER WARRANTY INFORMATION

Worldwide, Guillemot Corporation S.A., whose registered office is located at Place du Granier, B.P. 97143, 35571 Chantepie, France (hereinafter "Guillemot") warrants to the consumer that this Thrustmaster product shall be free from defects in materials and workmanship, for a warranty period which corresponds to the time limit to bring an action for conformity with respect to this product. In the countries of the European Union, this corresponds to a period of two (2) years from delivery of the Thrustmaster product. In other countries, the warranty period corresponds to the time limit to bring an action for conformity with respect to the Thrustmaster product according to applicable laws of the country in which the consumer was domiciled on the date of purchase of the Thrustmaster product (if no such action exists in the corresponding country, then the warranty period shall be one (1) year from the original date of purchase of the Thrustmaster product).

Should the product appear to be defective during the warranty period, immediately contact Technical Support, who will indicate the procedure to follow. If the defect is confirmed, the product must be returned to its place of purchase (or any other location indicated by Technical Support).

Within the context of this warranty, the consumer's defective product shall, at Technical Support's option, be either replaced or returned to working order. If, during the warranty period, the Thrustmaster product is subject to such reconditioning, any period of at least seven (7) days during which the product is out of use shall be added to the remaining warranty period (this period runs from the date of the consumer's request for intervention or from the date on which the product in question is made available for reconditioning, if the date on which the product is made available for reconditioning is subsequent to the date of the request for intervention). If permitted under applicable law, the full liability of Guillemot and its subsidiaries (including for consequential damages) is limited to the return to working order or the replacement of the Thrustmaster product. If permitted under applicable law, Guillemot disclaims all warranties of merchantability or fitness for a particular purpose.

This warranty shall not apply: (1) if the product has been modified, opened, altered, or has suffered damage as a result of inappropriate or abusive use, negligence, an accident, normal wear, or any other cause unrelated to a material or manufacturing defect (including, but not limited to, combining the Thrustmaster product with any unsuitable element, including in particular power supplies, rechargeable batteries, chargers, or any other elements not supplied by Guillemot for this product); (2) if the product has been used for any use other than home use, including for professional or commercial purposes (game rooms, training, competitions, for example); (3) in the event of failure to comply with the instructions provided by Technical Support; (4) to software, said software being subject to a specific warranty; (5) to consumables (elements to be replaced over the product's lifespan: disposable batteries, audio headset or headphone ear pads, for example); (6) to accessories (cables, cases, pouches, bags, wrist-straps, for example); (7) if the product was sold at public auction.

This warranty is nontransferable.

The consumer's legal rights with respect to laws applicable to the sale of consumer goods in his or her country are not affected by this warranty.

Additional warranty provisions

During the warranty period, Guillemot shall not provide, in principle, any spare parts, as Technical Support is the only party authorized to open and/or recondition any Thrustmaster product (with the exception of any reconditioning procedures which Technical Support may request that the consumer carry out, by way of written instructions – for example, due to the simplicity and the lack of confidentiality of the reconditioning process – and by providing the consumer with the required spare part(s), where applicable).

Given its innovation cycles and in order to protect its know-how and trade secrets, Guillemot shall not provide, in principle, any reconditioning notification or spare parts for any Thrustmaster product whose warranty period has expired.

Liability

If permitted under applicable law, Guillemot Corporation S.A. (hereinafter "Guillemot") and its subsidiaries disclaim all liability for any damages caused by one or more of the following: (1) the product has been modified, opened or altered; (2) failure to comply with assembly instructions; (3) inappropriate or abusive use, negligence, an accident (an impact, for example); (4) normal wear; (5) the use of the product for any use other than home use, including for professional or commercial purposes (game rooms, training, competitions, for example). If permitted under applicable law, Guillemot and its subsidiaries disclaim all liability for any damages unrelated to a material or manufacturing defect with respect to the product (including, but not limited to, any damages caused directly or indirectly by any software, or by combining the Thrustmaster product with any unsuitable element, including in particular power supplies, rechargeable batteries, chargers, or any other elements not supplied by Guillemot for this product).

THRUSTMASTER®

TECHNICAL SUPPORT

<http://support.thrustmaster.com>



COPYRIGHT

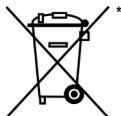
© 2018 Guillemot Corporation S.A. All rights reserved. Thrustmaster® is a registered trademark of Guillemot Corporation S.A. Ferrari® is a registered trademark of Ferrari Idea S.p.A.

Licensed for sale in Europe, Africa, Middle East, Russia, India and Oceania. For use exclusively with PlayStation®4.

All other trademarks and brand names are hereby acknowledged and are property of their respective owners. Illustrations not binding. Contents, designs and specifications are subject to change without notice and may vary from one country to another. Made in China.

Manufactured and distributed by Guillemot Corporation S.A.

ENVIRONMENTAL PROTECTION RECOMMENDATION



* In the European Union and Turkey: At the end of its working life, this product should not be disposed of with standard household waste, but rather dropped off at a collection point for the disposal of Waste Electrical and Electronic Equipment (WEEE) for recycling.

This is confirmed by the symbol found on the product, user manual or packaging. Depending on their characteristics, the materials may be recycled. Through recycling and other forms of processing Waste Electrical and Electronic Equipment, you can make a significant contribution towards helping to protect the environment.

Please contact your local authorities for information on the collection point nearest you.

For all other countries: Please adhere to local recycling laws for electrical and electronic equipment.

Retain this information. Colours and decorations may vary.

Plastic fasteners and adhesives should be removed from the product before it is used.

www.thrustmaster.com

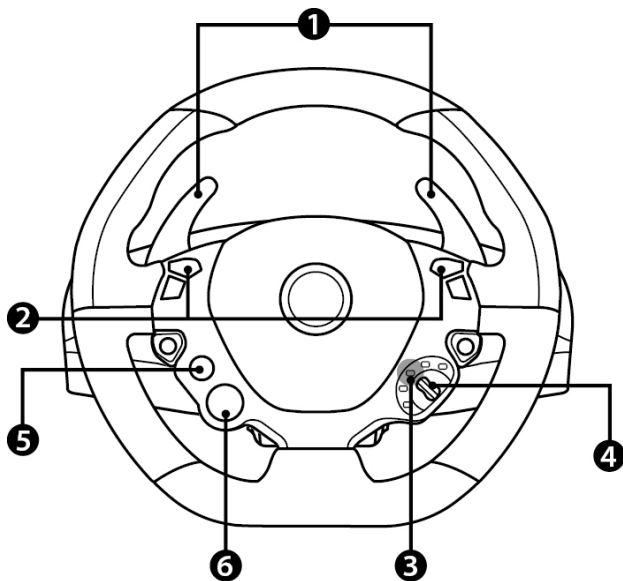
**Applicable to EU and Turkey only*



T80 Ferrari 488 GTB Edition

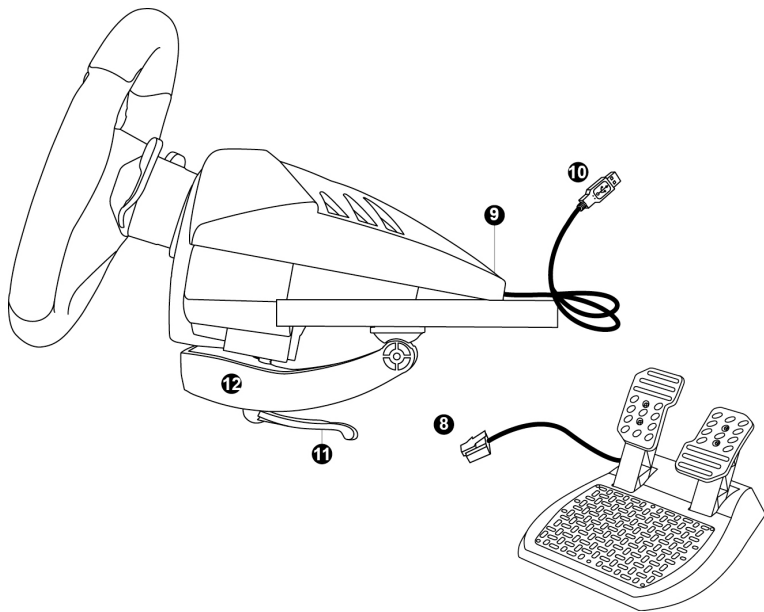


Manuel de l'utilisateur



CARACTÉRISTIQUES TECHNIQUES

- | | |
|-------------------------------------------------------------|-----------------------------------------------------------------|
| 1 2 leviers numériques de changement de vitesse haut et bas | 4 Manettino 2 positions (gauche : "SHARE" / droite : "OPTIONS") |
| 2 Boutons d'action | 5 Bouton "PS" |
| 3 Voyant lumineux | 6 Boutons de direction |



8 Connecteur mâle du pédalier

9 Connecteur femelle pour le pédalier

10 Connecteur USB du volant

11 Vis de serrage

12 Système de fixation à la table



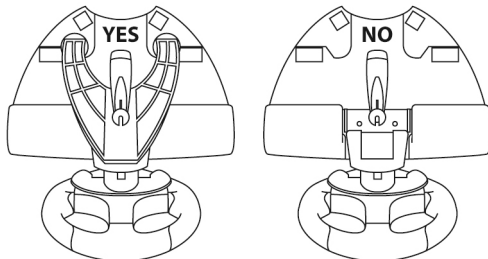
Pour des raisons de sécurité, ne jouez pas pieds nus ou en chaussettes lorsque vous utilisez le pédalier.

THRUSTMASTER® DECLINE TOUTE RESPONSABILITE EN CAS DE BLESSURE SUITE A UNE UTILISATION DU PEDALIER SANS CHAUSSURES.

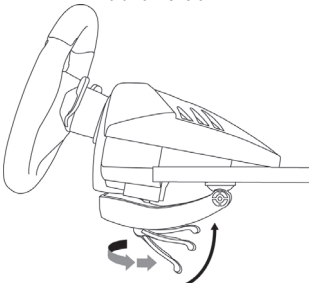
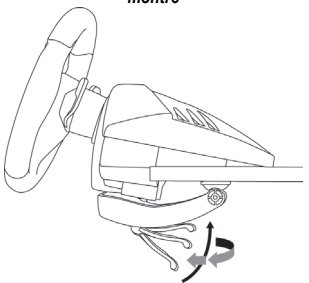
INSTALLATION DU VOLANT

Fixer le volant sur une table ou un bureau

- Placez le volant sur une table ou autre surface plane.
- Placez la vis de serrage (11) dans le système de fixation (12), puis vissez l'ensemble (dans le sens inverse des aiguilles d'une montre) dans le gros pas de vis situé sous le volant, jusqu'à ce que ce dernier soit parfaitement stable.



ATTENTION : Ne jamais visser la vis de serrage (11) sans le système de fixation (12) !
(au risque de détériorer le volant).

MONTAGE	DEMONTAGE
<p>Pour serrer : <i>Vissez dans le sens inverse des aiguilles d'une montre</i></p> 	<p>Pour desserrer : <i>Dévissez dans le sens des aiguilles d'une montre</i></p> 

Relier le pédalier au volant

Reliez le connecteur mâle du pédalier (8) au connecteur femelle (9) du volant situé à l'arrière de sa base.

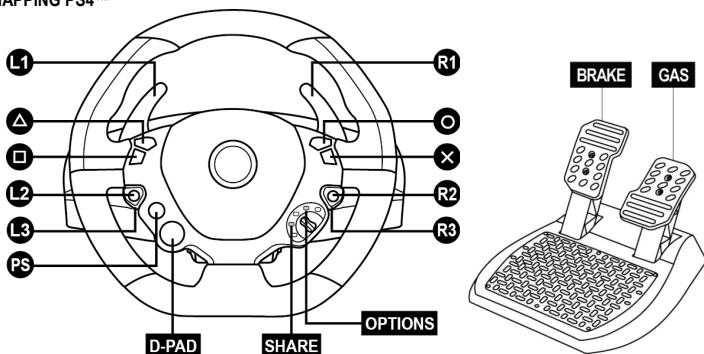
SYSTÈMES PLAYSTATION®4

INSTALLATION SUR UN SYSTÈME PS4™

1. Branchez le connecteur USB (10) sur un port USB de la console.
2. Allumez votre console.
3. Appuyez sur le bouton "PS" (5) du volant, puis connectez-vous à votre compte PlayStation Network Account pour que votre volant soit fonctionnel.
4. Utilisez les boutons de direction du volant (6) puis naviguez dans le menu du système et utilisez le bouton X du volant pour lancer votre jeu.

Vous êtes maintenant prêt à jouer !

MAPPING PS4™



REMARQUES IMPORTANTES SUR LE SYSTÈME PS4™



N'oubliez pas d'appuyer sur bouton "PS" (5) du volant pour que celui-ci soit fonctionnel.

EMULATION AUTOMATIQUE DU VOLANT SUR LE SYSTÈME PS4™

Dans les jeux PlayStation®4, le T80 Racing Wheel est reconnu comme un véritable volant et non comme un contrôleur, pour plus de réactivité et une précision accrue.

- Pour modifier le mapping, accédez au menu d'options du jeu et PARAMETRES VOLANTS.
- Pour modifier la sensibilité de la direction de la roue, accédez au menu d'options du jeu puis aux paramètres du volant.

LISTE DES JEUX PS4™ COMPATIBLES

Liste des jeux PlayStation®4 compatibles avec le volant disponible sur <https://support.thrustmaster.com> dans la rubrique Volants / T80 Racing Wheel, puis Paramétrage de Jeux.

Cette liste est régulièrement mise à jour.

INSTALLATION SUR PC*

*Compatibilité PC non testée ni endossée par Sony Interactive Entertainment Europe.

Pour plus d'informations, allez sur <http://support.thrustmaster.com>.

DEPANNAGE ET AVERTISSEMENT

• Mon volant ne fonctionne pas correctement ou semble mal calibré :

- Appuyez sur le bouton PS (5) du volant, puis connectez-vous à votre compte PlayStation Network Account pour que votre volant soit fonctionnel.

- Eteignez le système PS4™, déconnectez entièrement votre volant et tous les câbles, rebranchez et relancez votre jeu.

- Ne bougez jamais la roue et n'appuyez jamais sur les pédales lorsque vous branchez votre volant, afin d'éviter tout problème de calibration.

- Ne bougez jamais la roue et n'appuyez jamais sur les pédales lorsque le jeu se lance, afin d'éviter tout problème de calibration.

• Je n'arrive pas à configurer mon volant :

- Sur le système PS4™, dans le menu Options / Contrôleur / Volants de votre jeu, choisissez la configuration la plus appropriée.

- Reportez-vous au manuel de l'utilisateur ou à l'aide en ligne de votre jeu pour plus d'informations.

• La direction de mon volant n'est pas assez réactive :

- Sur le système PS4™, accédez au menu Options du jeu, puis Contrôleur / Volants. Testez les différents réglages possibles afin d'optimiser la réactivité.

INFORMATIONS RELATIVES A LA GARANTIE AUX CONSOMMATEURS

Dans le monde entier, Guillemot Corporation S.A., ayant son siège social Place du Granier, B.P. 97143, 35571 Chantepie, France (ci-après « Guillemot ») garantit au consommateur que le présent produit Thrustmaster est exempt de défaut matériel et de vice de fabrication, et ce, pour une période de garantie qui correspond au délai pour intenter une action en conformité de ce produit. Dans les pays de l'Union Européenne, ce délai est de deux (2) ans à compter de la délivrance du produit Thrustmaster. Dans les autres pays, la durée de la période de garantie correspond au délai pour intenter une action en conformité du produit Thrustmaster selon la législation en vigueur dans le pays où le consommateur avait son domicile lors de l'achat du produit Thrustmaster (si une telle action en conformité n'existe pas dans ce pays alors la période de garantie est de un (1) an à compter de la date d'achat d'origine du produit Thrustmaster).

Si, au cours de la période de garantie, le produit semble défectueux, contactez immédiatement le Support Technique qui vous indiquera la procédure à suivre. Si le défaut est confirmé, le produit devra être retourné à son lieu d'achat (ou tout autre lieu indiqué par le Support Technique).

Dans le cadre de la garantie, le consommateur bénéficiera, au choix du Support Technique, d'un remplacement ou d'une remise en état de marche du produit défectueux. Si, pendant la période de garantie, le produit Thrustmaster fait l'objet d'une telle remise en état, toute période d'immobilisation d'au moins sept jours vient s'ajouter à la durée de la garantie qui restait à courir (cette période court à compter de la demande d'intervention du consommateur ou de la mise à disposition pour remise en état du produit en cause, si cette mise à disposition est postérieure à la demande d'intervention). Lorsque la loi

applicable l'autorise, toute responsabilité de Guillemot et ses filiales (y compris pour les dommages indirects) se limite à la remise en état de marche ou au remplacement du produit Thrustmaster. Lorsque la loi applicable l'autorise, Guillemot exclut toutes garanties de qualité marchande ou d'adaptation à un usage particulier.

Cette garantie ne s'appliquera pas : (1) si le produit a été modifié, ouvert, altéré, ou a subi des dommages résultant d'une utilisation inappropriée ou abusive, d'une négligence, d'un accident, de l'usure normale, ou de toute autre cause non liée à un défaut matériel ou à un vice de fabrication (y compris, mais non limitativement, une combinaison du produit Thrustmaster avec tout élément inadapté, notamment alimentations électriques, batteries, chargeurs, ou tous autres éléments non-fournis par Guillemot pour ce produit) ; (2) si le produit a été utilisé en dehors du cadre privé, à des fins professionnelles ou commerciales (salles de jeu, formations, compétitions, par exemple). (3) en cas de non respect des instructions du Support Technique ; (4) aux logiciels, lesdits logiciels faisant l'objet d'une garantie spécifique ; (5) aux consommables (éléments à remplacer pendant la durée de vie du produit : piles, coussinets de casque audio, par exemple) ; (6) aux accessoires (câbles, étuis, housses, sacs, dragonnes, par exemple) ; (7) si le produit a été vendu aux enchères publiques.

Cette garantie n'est pas transférable.

Les droits légaux du consommateur au titre de la législation applicable dans son pays à la vente de biens de consommation ne sont pas affectés par la présente garantie.

Par exemple, en France, indépendamment de la présente garantie, le vendeur reste tenu de la garantie légale de conformité mentionnée aux articles L. 217-4 à L.217-12 du code de la consommation et de celle relative aux défauts (vices cachés) de la chose vendue, dans les conditions prévues aux articles 1641 à 1648 et 2232 du code civil. La loi applicable (c'est-à-dire la loi française) impose de reproduire les extraits de la loi française suivants:

Article L. 217-4 du code de la consommation:

Le vendeur livre un bien conforme au contrat et répond des défauts de conformité existant lors de la délivrance.

Il répond également des défauts de conformité résultant de l'emballage, des instructions de montage ou de l'installation lorsque celle-ci a été mise à sa charge par le contrat ou a été réalisée sous sa responsabilité.

Article L. 217-5 du code de la consommation:

Le bien est conforme au contrat :

1° S'il est propre à l'usage habituellement attendu d'un bien semblable et, le cas échéant :

- s'il correspond à la description donnée par le vendeur et possède les qualités que celui-ci a présentées à l'acheteur sous forme d'échantillon ou de modèle ;

- s'il présente les qualités qu'un acheteur peut légitimement attendre eu égard aux déclarations publiques faites par le vendeur, par le producteur ou par son représentant, notamment dans la publicité ou l'étiquetage ;

2° Ou s'il présente les caractéristiques définies d'un commun accord par les parties ou est propre à tout usage spécial recherché par l'acheteur, porté à la connaissance du vendeur et que ce dernier a accepté.

Article L. 217-12 du code de la consommation:

L'action résultant du défaut de conformité se prescrit par deux ans à compter de la délivrance du bien.

Article L. 217-16 du code de la consommation:

Lorsque l'acheteur demande au vendeur, pendant le cours de la garantie commerciale qui lui a été consentie lors de l'acquisition ou de la réparation d'un bien meuble, une remise en état couverte par la garantie, toute période d'immobilisation d'au moins sept jours vient s'ajouter à la durée de la garantie qui restait à courir.

Cette période court à compter de la demande d'intervention de l'acheteur ou de la mise à disposition pour réparation du bien en cause, si cette mise à disposition est postérieure à la demande d'intervention.

Article L. 1641 du code civil:

Le vendeur est tenu de la garantie à raison des défauts cachés de la chose vendue qui la rendent impropre à l'usage auquel on la destine, ou qui diminuent tellement cet usage que l'acheteur ne l'aurait pas acquise, ou n'en aurait donné qu'un moindre prix, s'il les avait connus.

Article L. 1648 alinéa 1er du code civil:

L'action résultant des vices rédhibitoires doit être intentée par l'acquéreur dans un délai de deux ans à compter de la découverte du vice.

Stipulations additionnelles à la garantie

Pendant la période de garantie, Guillemot ne fournira, en principe, pas de pièce détachée car le Support Technique est seul habilité tant à ouvrir qu'à remettre en état tout produit Thrustmaster (à l'exception des remises en état que le Support Technique demanderait, par instructions écrites, au consommateur d'effectuer -par exemple en raison de la simplicité et de l'absence de confidentialité du processus de remise en état-, en lui fournissant, le cas échéant, la ou les pièces détachées nécessaires).

Compte tenu de ses cycles d'innovation et pour préserver ses savoir-faire et secrets, Guillemot ne fournira, en principe, ni notice de remise en état, ni pièce détachée pour tout produit Thrustmaster dont la période de garantie est expirée.

Responsabilité

Lorsque la loi applicable l'autorise, Guillemot Corporation S.A. (ci-après « Guillemot ») et ses filiales excluent toute responsabilité pour tous dommages causés par un ou plusieurs faits suivants: (1) le produit a été modifié, ouvert, altéré, (2) l'irrespect des instructions de montage, (3) l'utilisation inappropriée ou abusive, la négligence, l'accident (un choc, par exemple), (4) l'usure normale du produit, (5) l'utilisation du produit en dehors du cadre privé, à des fins professionnelles ou commerciales (salles de jeu, formations, compétitions, par exemple). Lorsque la loi applicable l'autorise, Guillemot et ses filiales excluent toute responsabilité pour tout dommage dont la cause n'est pas liée à un défaut matériel ou à un vice de fabrication du produit (y compris, mais non limitativement, tout dommage causé directement ou indirectement par tout logiciel, ou par une combinaison du produit Thrustmaster avec tout élément inadapté, notamment alimentations électriques, batteries, chargeurs, ou tous autres éléments non-fournis par Guillemot pour ce produit).

THRUSTMASTER®

SUPPORT TECHNIQUE

<http://support.thrustmaster.com>



COPYRIGHT

© 2018 Guillemot Corporation S.A. Tous droits réservés. Thrustmaster® est une marque déposée de Guillemot Corporation S.A. Ferrari® est une marque déposée de Ferrari S.p.A.

Licence accordée pour la vente en Europe, Afrique, Moyen-Orient, Inde, Russie et Océanie. A utiliser exclusivement avec PlayStation®4.

Toutes les autres marques sont la propriété de leurs propriétaires respectifs. Illustrations non contractuelles. Le contenu, la conception et les spécifications sont susceptibles de changer sans préavis et de varier selon les pays. Fabriqué en Chine.

Produit et distribué par Guillemot Corporation S.A.

RECOMMANDATION RELATIVE A LA PROTECTION DE L'ENVIRONNEMENT



* Dans l'Union Européenne et en Turquie : En fin de vie, ce produit ne doit pas être éliminé avec les déchets ménagers normaux mais déposé à un point de collecte des déchets d'équipements électriques et électroniques en vue de son recyclage.

Ceci est confirmé par le symbole figurant sur le produit, le manuel utilisateur ou l'emballage.

En fonction de leurs caractéristiques, les matériaux peuvent être recyclés. Par le recyclage et par les autres formes de valorisation des déchets d'équipements électriques et électroniques, vous contribuez de manière significative à la protection de l'environnement. Veuillez consulter les autorités locales qui vous indiqueront le point de collecte concerné.

Dans les autres pays : Veuillez vous reporter aux législations locales relatives au recyclage des équipements électriques et électroniques.

Informations à conserver. Les couleurs et décorations peuvent varier.

Il est recommandé de retirer les attaches en plastique et les adhésifs avant d'utiliser le produit.

www.thrustmaster.com

**Applicable à l'UE et la Turquie uniquement*



T80 Ferrari 488 GTB Edition



ENGLISH

FRANÇAIS

DEUTSCH

NEDERLANDS

ITALIANO

ESPAÑOL

PORTUGUÊS

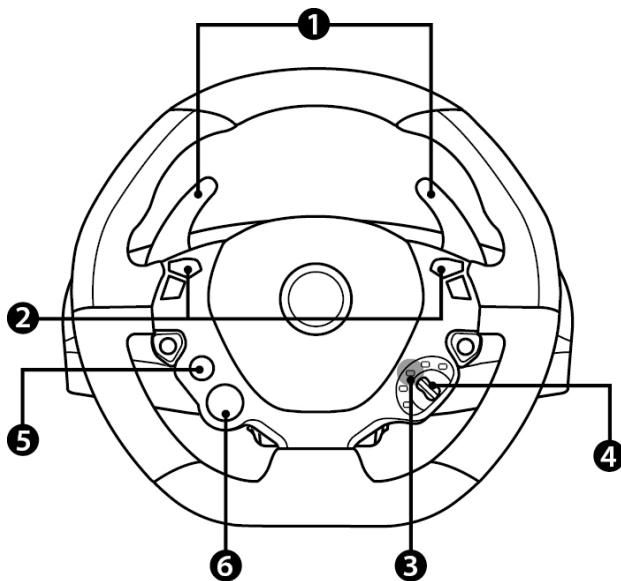
РУССКИЙ

ΕΛΛΗΝΙΚΑ

TÜRKÇE

POLSKI

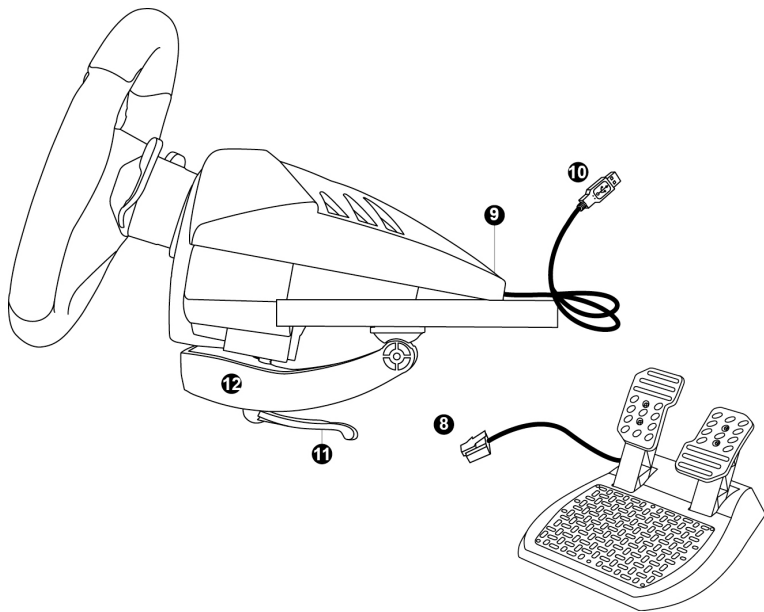
Benutzerhandbuch



TECHNISCHE MERKMALE

- 1 2 digitale AUF und AB Schaltwippen
- 2 Actionbuttons
- 3 LED

- 4 Manettino mit 2 Positionen
(links: "SHARE" / rechts: "OPTIONS")
- 5 „PS“-Button
- 6 D-Pad



- 8 Pedalset-Stecker
- 9 Pedalset-Buchse
- 10 USB-Stecker des Lenkrads

- 11 Befestigungsschraube
- 12 Montagesystem für Tisch/Schreibtisch

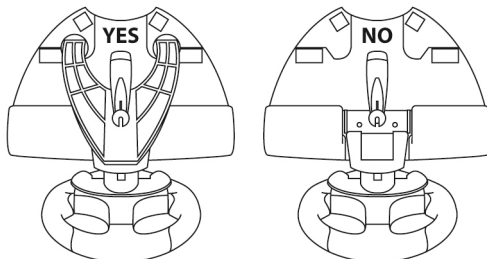


Benutzen Sie das Pedalset aus Sicherheitsgründen niemals barfuß oder in Socken.
**THRUSTMASTER® ÜBERNIMMT KEINERLEI HAFTUNG BEI VERLETZUNGEN DURCH DEN
EINSATZ DES PEDALSETS OHNE SCHUHE.**

MONTAGE DES LENKRADS

Befestigen des Lenkrads an einem Tisch oder Schreibtisch

- Platzieren Sie das Lenkrad an der Kante eines Tisches oder einer anderen flachen Oberfläche.
- Stecken Sie die Befestigungsschraube (11) in das Befestigungssystem (12). Ziehen Sie dann die Schraube entgegen dem Uhrzeigersinn im Schraubgewinde unterhalb des Lenkrads fest, bis das Gerät sicher und perfekt stabil auf der Oberfläche montiert ist.



ACHTUNG: Ziehen Sie die Befestigungsschraube (11) niemals ohne das Befestigungssystem (12) fest!
(Dies könnte Ihr Rennlenkrad beschädigen.)

MONTAGE	ABMONTIEREN
<p>Festschrauben: Schraube (11) entgegen dem Uhrzeigersinn eindrehen</p>	<p>Lösschrauben: Schraube (11) im Uhrzeigersinn lösen</p>

Anschluss des Pedalsets an das Lenkrad

Stecken Sie den Pedalset-Stecker (8) in die Buchse (9) hinten an der Basis des Lenkrads.

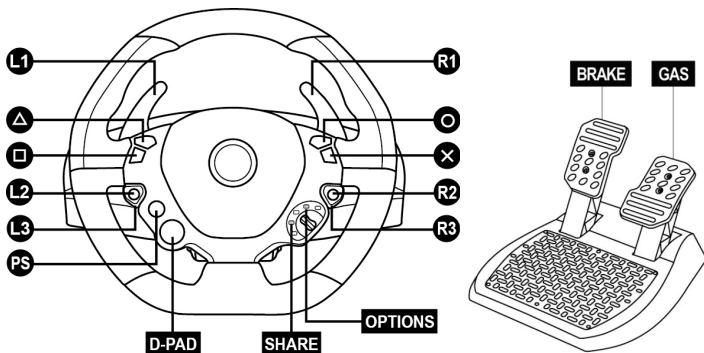
PLAYSTATION®4 SYSTEME

INSTALLATION AUF JEDEM PS4™ SYSTEM

1. Schließen Sie den USB-Stecker (10) des Lenkrads an einen USB-Anschluss der Konsole an.
2. Schalten Sie Ihre Konsole ein.
3. Drücken Sie den „PS“-Button (5) des Lenkrads und loggen Sie sich in Ihr PlayStation Network Konto ein, um das Rennlenkrad nutzen zu können,
4. Nutzen Sie die Richtungs-Buttons (6), um innerhalb der Konsolenmenüs zu navigieren. Nutzen Sie den X-Button an Ihrem Rennlenkrad, um das Spiel zu starten.

Sie sind nun spielbereit!

PS4™ MAPPING (BELEGUNG)



WICHTIGER HINWEIS FÜR DAS PS4™ SYSTEM



Vergessen Sie auf keinen Fall den „PS“-Button (5) zu drücken, um das Lenkrad nutzen zu können.

AUTOMATISCHE LENKRAD-EMULATION AUF DEM PS4™ SYSTEM

Der T80 Rennlenkrad wird bei PlayStation®4 Spielen als echtes Lenkrad – und nicht als Controller – erkannt. Daraus ergeben sich eine bessere Reaktionsfähigkeit und höhere Präzision.

- Um das Mapping (die Belegung) zu verändern, gehen Sie in das „OPTIONS“-Menü Ihres Spiels und wählen dann WHEEL SETTINGS (*Lenkrad-Einstellungen*).
- Um die Steuer-Empfindlichkeit Ihres Lenkrads zu verändern, gehen Sie in das „OPTIONS“-Menü Ihres Spiels und wählen dann WHEEL SETTINGS (*Lenkrad-Einstellungen*).

LISTE DER KOMPATIBLEN PS4™ SPIELE

Eine Kompatibilitätsliste der PlayStation®4 Spiele mit dem Lenkrad steht auf <http://support.thrustmaster.com> zur Verfügung. Gehen Sie auf Lenkräder / T80 Racing Wheel und wählen dann Spieleinstellungen.

Diese Liste wird regelmäßig ergänzt.

EINRICHTEN DES RENNLENKRADS FÜR DEN PC*

* Die PC-Kompatibilität wurde weder getestet noch wird diese von Sony Interactive Entertainment Europe unterstützt.

Für weitere Informationen gehen Sie bitte auf die Webseite <http://support.thrustmaster.com>.

FEHLERSUCHE UND WARNUNG

- **Mein Lenkrad scheint nicht korrekt zu funktionieren oder ist nicht richtig kalibriert:**
 - Um das Rennlenkrad nutzen zu können, drücken Sie den „PS“-Button des Rennlenkrads (5) und loggen Sie sich in Ihr PlayStation Network Account Konto ein.
 - Schalten Sie Ihr PS4™ System aus, trennen Sie Ihr Lenkrad und alle Kabel und schließen dann alles erneut wieder an, starten Sie Ihr Spiel neu.
 - Bewegen Sie niemals Ihr Lenkrad oder die Pedale wenn Sie diese anschließen, um jedwede Kalibrierungsprobleme zu vermeiden.
 - Bewegen Sie niemals Ihr Lenkrad oder die Pedale wenn Sie ein Spiel starten, um jedwede Kalibrierungsprobleme zu vermeiden.
- **Ich kann mein Lenkrad nicht konfigurieren:**
 - Auf der PS4™, im Menü Ihres Spiels **Options / Controller / Wheels** (*Optionen / Controller / Lenkräder*): Wählen Sie die dienlichste Konfiguration.
 - Lesen Sie im Handbuch Ihres Spiels nach oder suchen Sie die Online-Hilfe auf, um mehr Information zu bekommen.
- **Meine Lenkradsteuerung reagiert nicht hinreichend:**
 - Auf der PS4™ gehen Sie bitte in das Menü **Options / Controller / Wheels** (*Optionen / Controller / Lenkräder*) des Spiels. Versuchen Sie die Modi der Steuerempfindlichkeit zu testen. Damit optimieren Sie die Präzision und die Reaktionsfreudigkeit des Lenkrads.

Kunden-Garantie-Information

Guillemot Corporation S.A. mit Hauptfirmensitz in Place du Granier, B.P. 97143, 35571 Chantepie, France (fortfolgend "Guillemot") garantiert Kunden weltweit, daß dieses Thrustmaster Produkt frei von Mängeln in Material und Verarbeitung für eine Gewährleistungsfrist ist, die mit der Frist für eine Mängelrüge bezüglich des Produktes übereinstimmt. In den Ländern der Europäischen Union entspricht diese einem Zeitraum von zwei (2) Jahren ab Kaufdatum des Thrustmaster Produktes. In anderen Ländern entspricht die Gewährleistungsfrist der zeitlichen Begrenzung für eine Mängelrüge bezüglich des Thrustmaster Produktes in Übereinstimmung mit anwendbarem Recht des Landes, in dem der Kunde zum Zeitpunkt des Erwerbs eines Thrustmaster Produktes wohnhaft ist. Sollte eine entsprechende Regelung in dem entsprechenden Land nicht existieren, umfasst die Gewährleistungspflicht einen Zeitraum von einem (1) Jahr ab dem originären Kaufdatum des Thrustmaster Produktes.

Sollten bei dem Produkt innerhalb der Gewährleistungsfrist Defekte auftreten, kontaktieren Sie unverzüglich den technischen Kundendienst, der die weitere Vorgehensweise anzeigt. Wurde der Defekt bestätigt, muß das Produkt an die Verkaufsstelle (oder an eine andere Stelle, je nach Maßgabe des technischen Kundendienstes) retourniert werden.

Im Rahmen dieser Garantie sollte das defekte Produkt des Kunden, je nach Entscheidung des technischen Kundendienstes, entweder ausgetauscht oder repariert werden. Sollte während der Garantiezeit das Thrustmaster Produkt einer derartigen Instandsetzung unterliegen und das Produkt während eines Zeitraums von mindestens sieben (7) Tagen nicht benutzbar sein, wird diese Zeit der restlichen Garantiezeit hinzugefügt. Diese Frist läuft ab dem Zeitpunkt, an dem der Wunsch des Verbrauchers bezüglich einer Intervention vorliegt oder ab dem Tag, an dem das fragliche Produkt zur Instandsetzung zur Verfügung steht, falls das Datum, an dem das Produkt zur Instandsetzung zur Verfügung steht, dem Datum des Antrags auf Intervention nachfolgt. Wenn nach geltendem Recht zulässig, beschränkt sich die volle Haftung von Guillemot und ihrer Tochtergesellschaften auf die Reparatur oder den Austausch des Thrustmaster Produktes (inklusive Folgeschäden). Wenn nach geltendem Recht zulässig, lehnt Guillemot alle Gewährleistungen der Marktgängigkeit oder Eignung für einen bestimmten Zweck ab.

Der Gewährleistungsanspruch verfällt: (1) Falls das Produkt modifiziert, geöffnet, verändert oder ein Schaden durch unsachgemäßen oder missbräuchlichen Gebrauch hervorgerufen wurde, sowie durch Fahrlässigkeit, einen Unfall, Verschleiß oder irgendeinem anderen Grund – aber nicht durch Material- oder Herstellungsfehler (einschließlich, aber nicht beschränkt auf, die Kombination der Thrustmaster Produkte mit ungeeigneten Elementen, insbesondere Netzteile, Akkus, Ladegeräte, oder andere Elemente, die von Guillemot für dieses Produkt nicht mitgeliefert wurden); (2) Falls das Produkt für eine andere Nutzung als zum privaten Hausgebrauch, einschließlich für professionelle oder kommerzielle Zwecke (z. B. Spielhallen, Training, Wettkämpfe) verwendet wird; (3) Im Falle der Nichteinhaltung der durch den technischen Support erteilten Anweisungen; (4) Durch Software. Die besagte Software ist Gegenstand einer speziellen Garantie; (5) Bei Verbrauchsmaterialien (Elemente, die während der Produktlebensdauer ausgetauscht werden, wie z. B. Einwegbatterien, Ohrpolster für ein Audioheadset oder für Kopfhörer); (6) Bei Accessoires (z. B. Kabel, Etuis, Taschen, Beutel, Handgelenk-Riemen); (7) Falls das Produkt in einer öffentlichen Versteigerung verkauft wurde. Diese Garantie ist nicht übertragbar. Die Rechte des Kunden in Übereinstimmung mit anwendbarem Recht bezüglich des Verkaufs auf Konsumgüter im Land der/der Kunden/Kundin wird durch diese Garantie nicht beeinträchtigt.

Zusätzliche Gewährleistungsbestimmungen

Während der Garantiezeit bietet Guillemot grundsätzlich keine Ersatzteile an, da der technische Kundendienst der einzige autorisierte Partner zum Öffnen und/oder Instandsetzen jedweden Thrustmaster-Produkts ist (mit Ausnahme von irgendwelchen Instandsetzungsverfahren, die der Kunde nach Maßgabe des technischen Kundendienstes und durch schriftliche Instruktionen sowie der Zurverfügungstellung des/der eventuell erforderlichen Ersatzteil(s)(e) selbst in der Lage ist durchzuführen – zum Beispiel aufgrund der Einfachheit und einer nicht erforderlichen Geheimhaltung des Instandsetzungsverfahrens).

Aufgrund seiner Innovationszyklen und um sein Know-how und seine Geschäftsgeheimnisse zu schützen, bietet Guillemot grundsätzlich keine Instandsetzungs-Benachrichtigung oder Ersatzteile für alle Thrustmaster Produkte an, deren Garantiezeit abgelaufen ist.

Haftung

Wenn nach dem anwendbaren Recht zulässig, lehnen Guillemot Corporation S.A. (fortfolgend "Guillemot") und ihre Tochtergesellschaften jegliche Haftung für Schäden, die auf eine oder mehrere der folgenden Ursachen zurückzuführen sind, ab: (1) das Produkt wurde modifiziert, geöffnet oder geändert; (2) Nichtbefolgung der Montageanleitung; (3) unangebrachte Nutzung, Fahrlässigkeit, Unfall (z. B. ein Aufprall); (4) normalem Verschleiß; (5) Die Verwendung des Produkts für jedwede andere Nutzung als zum privaten Hausgebrauch, einschließlich professionelle oder kommerzielle Zwecke (z. B. Spielhallen, Training, Wettkämpfe). Wenn nach anwendbarem Recht zulässig, lehnen Guillemot und seine Niederlassungen jegliche Haftung für Schäden, die nicht auf einen Material- oder Herstellungsfehler in Bezug auf das Produkt beruhen (einschließlich, aber nicht beschränkt auf, etwaige Schäden, die direkt oder indirekt durch Software oder durch die Kombination der Thrustmaster Produkte mit ungeeigneten Elementen, insbesondere Netzteile, Akkus, Ladegeräte, oder andere Elemente, die von Guillemot für dieses Produkt nicht geliefert wurden), ab.

THRUSTMASTER®

TECHNISCHER SUPPORT

<http://support.thrustmaster.com>



COPYRIGHT

© 2018 Guillemot Corporation S.A. Alle Rechte vorbehalten. Thrustmaster® ist eine eingetragene Marke von Guillemot Corporation S.A. Ferrari® ist eine eingetragene Marke von Ferrari Idea S.p.A.

Für den Verkauf in Europa, Afrika, dem Nahen Osten, Russland, Indien und Ozeanien lizenziert. Zur exklusiven Nutzung mit PlayStation®4.

Alle anderen Marken sind im Besitz Ihrer jeweiligen Eigentümer. Illustrationen nicht verbindlich. Inhalte, Designs und Spezifikationen können ohne vorherige Ankündigung geändert werden und können von Land zu Land unterschiedlich sein. Hergestellt in China.

Hergestellt und vertrieben von Guillemot Corporation S.A.

Hinweise zum Umweltschutz



* In der Europäischen Union und der Türkei: Dieses Produkt darf nach Ende seiner Lebensdauer nicht über den Hausmüll entsorgt werden, sondern muss an einem Sammelpunkt für das Recycling von elektrischen und elektronischen Geräten abgegeben werden.

Das Symbol auf dem Produkt, der Gebrauchsanleitung oder der Verpackung weist darauf hin.

Die Werkstoffe sind gemäß ihrer Kennzeichnung wiederverwertbar. Mit der Wiederverwertung, der stofflichen Verwertung oder anderen Formen von Altgeräten leisten Sie einen wichtigen Beitrag zum Schutz unserer Umwelt. Bitte erfragen Sie bei der Gemeindeverwaltung die zuständige Entsorgungsstelle.

Für alle anderen Länder: Bitte beachten Sie die lokalen Entsorgungsrichtlinien/-Gesetze bezüglich elektrischen und elektronischen Equipments.

Wichtige Informationen. Die Farben und Verzierungen können abweichen.
Plastikhalterungen und Aufkleber bitte vor der Nutzung des Produktes entfernen.

www.thrustmaster.com

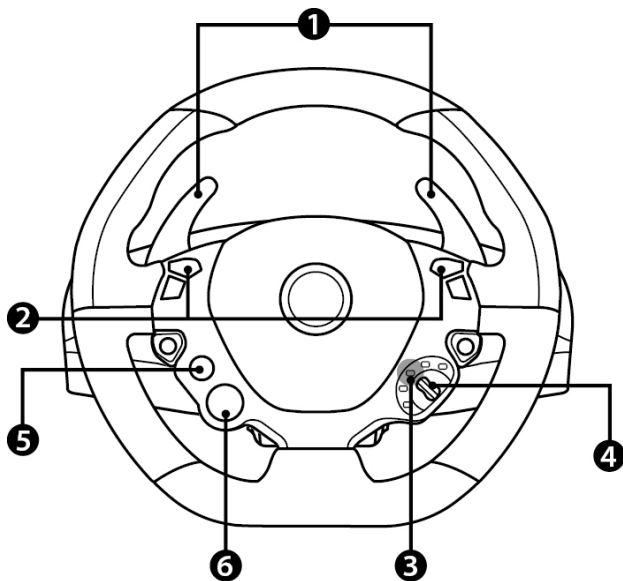
Nur in der EU und der Türkei anwendbar



T80 Ferrari 488 GTB Edition



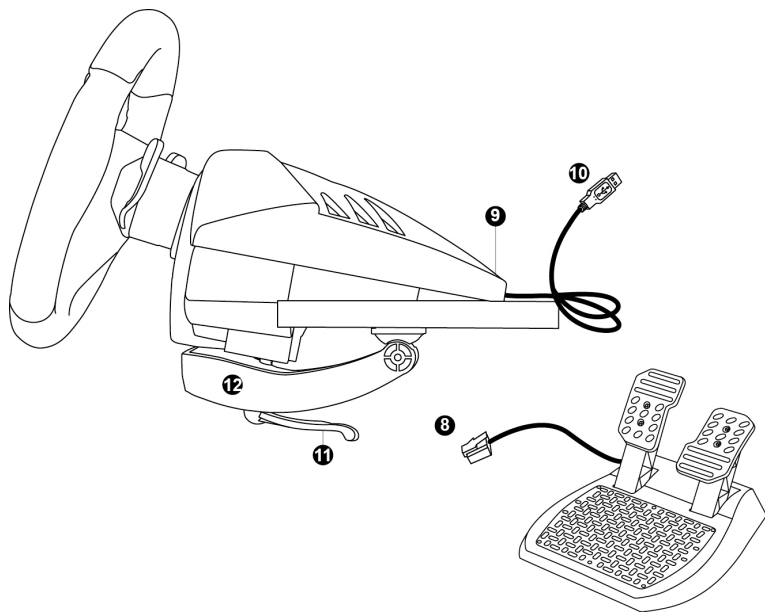
Handleiding



TECHNISCHE SPECIFICATIES

- 1 2 digitale schakelflippers (opschakelen en terugschakelen)
- 2 Actieknoppen
- 3 LED

- 4 2-weg Manettino
(links: "SHARE" / rechts: "OPTIONS")
- 5 "PS"-knop
- 6 D-pad



- 8 Connector (mannelijk) voor pedaalset
9 Connector (vrouwelijk) voor pedaalset
10 USB-connector van stuur

- 11 Bevestigingsschroef
12 Bevestigingssysteem voor tafel/werkblad



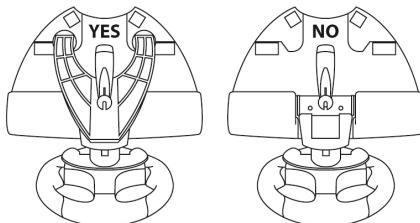
Om veiligheidsredenen mogen de pedalen nooit met blote voeten worden bediend
of met alleen sokken aan.

**THRUSTMASTER® WIJST ELKE VERANTWOORDELIJKHEID AF IN GEVAL VAN LETSEL ALS
GEVOLG VAN HET ZONDER SCHOENEN GEBRUIKEN VAN DE PEDAAALSET.**

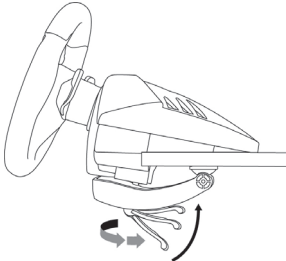
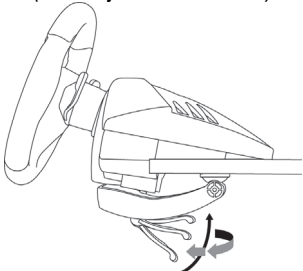
HET STUUR INSTALLEREN

Het racestuur op een tafel of werkblad bevestigen

- Zet het stuur op de rand van een tafel of een ander vlak oppervlak.
- Plaats de bevestigingsschroef (11) in het tafel/werkblad-bevestigingssysteem (12) en schroef de unit (tegen de klok in) in de grote schroefdraad onderop het stuur. Draai de unit vast totdat er geen beweging meer in het stuur zit.



WAARSCHUWING: draai de bevestigingsschroef er nooit in (11) als het tafel/werkblad-bevestigingssysteem (12) niet op zijn plek is.
(Dit kan namelijk het stuur beschadigen.)

INSTALLATIE	DEMONTAGE
<p><u>Vastdraaien:</u> Draai de schroef (11) linksom (tegen de wijzers van de klok in)</p> 	<p><u>Losdraaien:</u> Draai de schroef (11) rechtsom (met de wijzers van de klok mee)</p> 

De pedaalsset aansluiten op het racestuur

Sluit de mannetjesconnector van de pedaalsset (8) aan op de vrouwtjesconnector (9) van het stuur achterop de voet van het stuur.

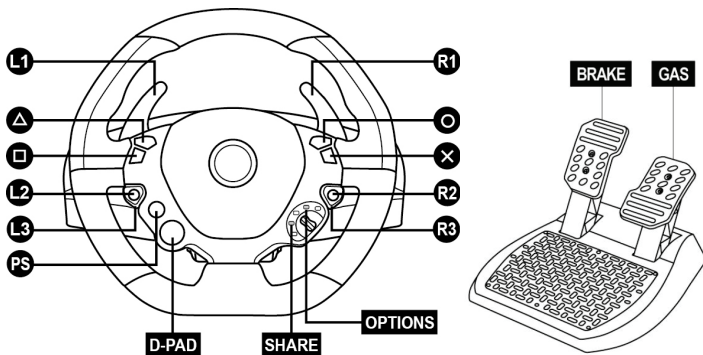
PLAYSTATION®4-SYSTEMEN

INSTALLATIE OP ELK PS4™-SYSTEEM

1. Sluit de USB-connector (10) van het stuur aan op een van de USB-poorten van het systeem.
2. Zet uw systeem aan.
3. Druk op het stuur op de "PS"-knop (5) en login op uw Sony Entertainment Network account om het stuur te kunnen gebruiken.
4. Gebruik de richtingsknoppen (6) om in de systeem-menu's te navigeren. Gebruik de X-knop op het racestuur om uw game te starten.

Nu kan er gespeeld worden!

PS4™-MAPPING



BELANGRIJKE OPMERKING OVER HET PS4™-SYSTEEM



Vergeet niet op de "PS"-knop (5) te drukken om het stuur te kunnen gebruiken.

AUTOMATISCHE EMULATIE VAN HET STUUR OP HET PS4™-SYSTEEM

In PlayStation®4-games alleen, wordt de T80 Racing Wheel herkend als een echt stuur in plaats van een controller. Dit zorgt voor een veel betere respons en nauwkeurigheid.

- Als u de mapping wilt wijzigen, gaat u naar het menu OPTIONS (OPTIES) in de game en selecteert u daar WHEEL SETTINGS (STUURINSTELLINGEN).
- Als u de stuurgevoeligheid wilt wijzigen, gaat u naar het menu OPTIONS (OPTIES) in de game en selecteert u daar WHEEL SETTINGS (STUURINSTELLINGEN).

LIJST VAN COMPATIBELE PS4™-GAMES

Een lijst van PlayStation®4-games die compatibel zijn met dit stuur is te vinden op <http://ts.thrustmaster.com>. Ga naar Racesturen / T80 Racing Wheel en selecteer Games-instellingen. Deze lijst wordt regelmatig bijgewerkt.

HET RACESTUUR INSTALLEREN OP UW PC*

* PC-compatibiliteit niet getest en niet ondersteund door Sony Computer Entertainment Europe.

Ga voor meer informatie naar <http://support.thrustmaster.com>.

PROBLEMEN OPLOSSEN EN WAARSCHUWINGEN

- **Het stuur werkt niet goed of lijkt niet goed gekalibreerd te zijn:**
 - Druk op het stuur op de "PS"-knop (5) en login op uw PlayStation Network account om het stuur te kunnen gebruiken.
 - Zet uw PS4™-systeem uit, maak alles aan uw stuur los inclusief de kabels, sluit het stuur en de kabels daarna weer aan en start de game opnieuw op.
 - Om kalibratieproblemen te voorkomen, mag u het stuur of de pedalen nooit bewegen wanneer u het stuur aansluit.
 - Om kalibratieproblemen te voorkomen, mag u het stuur of de pedalen nooit bewegen wanneer de game opstart.
- **Ik kan mijn stuur niet configureren:**
 - Selecteer op het PS4™-systeem in het menu **Options / Controller / Wheels** (Opties/Controller/Sturen) van de game de meest geschikte configuratie.
 - Raadpleeg de handleiding of de online help van de game voor meer informatie.
- **Het stuur reageert niet gevoelig/direct genoeg:**
 - Ga op het PS4™-systeem naar het menu **Options / Controller / Wheels** (Opties/Controller/Sturen). Test de verschillende beschikbare instellingen om de gewenste gevoeligheid te bepalen.

INFORMATIE MET BETREKKING TOT KOPERSGARANTIE

Wereldwijd garandeert Guillemot Corporation S.A., het statutair adres gevestigd aan de Place du Granier, BP 97143, 35571 Chantepie CEDEX, Frankrijk, (hierna te noemen "Guillemot") aan de koper dat dit Thrustmaster-product vrij zal zijn van materiaal- en fabricagefouten gedurende een garantieperiode gelijk aan de tijd maximaal vereist om een restitutie/vervanging voor dit product te claimen. In landen van de Europese Unie komt dit overeen met een periode van twee (2) jaar vanaf het moment van levering van het Thrustmaster-product. In andere landen komt de garantieperiode overeen met de tijd maximaal vereist om een restitutie/vervanging voor dit Thrustmaster-product te claimen zoals wettelijk is vastgelegd in het land waarin de koper woonachtig was op de datum van aankoop van het Thrustmaster-product. Indien een dergelijk claimrecht niet wettelijk is vastgelegd in het betreffende land, geldt een garantieperiode van één (1) jaar vanaf datum aankoop van het Thrustmaster-product.

Indien u in de garantieperiode een defect meent te constateren aan dit product, neem dan onmiddellijk contact op met Technical Support die u zal informeren over de te volgen procedure. Als het defect wordt bevestigd, dient het product te worden geretourneerd naar de plaats van aankoop (of een andere locatie die wordt opgegeven door Technical Support).

Binnen het gestelde van deze garantie wordt het defecte product van de koper gerepareerd of vervangen, zulks ter beoordeling van Technical Support. Indien het Thrustmaster-product tijdens de garantieperiode is onderworpen aan een dergelijke revisie, wordt elke periode van ten minste zeven (7) dagen waarin het product niet in gebruik is, opgeteld bij de resterende garantieperiode (deze periode loopt vanaf de datum van verzoek van de consument voor interventie of vanaf de datum waarop het product in kwestie beschikbaar is gesteld voor revisie als de datum waarop het product ter beschikking wordt gesteld voor revisie later is dan de datum van het verzoek om interventie). Indien toegestaan door van toepassing zijnde wetgeving, beperkt de volledige aansprakelijkheid van Guillemot en haar dochterondernemingen (inclusief de aansprakelijkheid voor vervolgschade) zich tot het repareren of vervangen van het Thrustmaster-product. Indien toegestaan door van toepassing zijnde wetgeving, wijst Guillemot elke garantie af met betrekking tot verhandelbaarheid of geschiktheid voor enig doel.

Deze garantie is niet van kracht: (1) indien het product aangepast, geopend of gewijzigd is, of beschadigd is ten gevolge van oneigenlijk of onvoorzichtig gebruik, verwaarlozing, een ongeluk, normale slijtage, of enige andere oorzaak die niet gerelateerd is aan een materiaal- of fabricagefout (inclusief maar niet beperkt tot het combineren van het Thrustmaster-product met enig ongeschikt element waaronder in het bijzonder voedingsadapters, oplaadbare batterijen, opladers of enig ander element niet geleverd door Guillemot voor dit product); (2) als het product is gebruikt voor enig ander doel dan thuisgebruik, zoals maar niet exclusief een professioneel of commercieel doel (bijvoorbeeld game rooms, training, wedstrijden); (3) indien u zich niet houdt aan de instructies zoals verstrekt door Technical Support; (4) op software die onder een specifieke garantie valt; (5) op verbruiksartikelen (elementen die tijdens de levensduur van het product worden vervangen zoals bijvoorbeeld batterijen of pads van een headset of koptelefoon); (6) op accessoires (zoals bijvoorbeeld kabels, behuizingen, hoesjes, etui's, draagtassen of polsbandjes); (7) indien het product werd verkocht op een openbare veiling.

Deze garantie is niet overdraagbaar.

De wettelijke rechten van de koper die in zijn/haar land van toepassing zijn op de verkoop van consumentenproducten worden op generlei wijze door deze garantie beperkt.

Aanvullende garantiebepalingen

Gedurende de garantieperiode zal Guillemot in principe nooit reserveonderdelen leveren omdat Technical Support de enige partij is die bevoegd is een Thrustmaster-product te openen en/of te herstellen (met uitzondering van een herstelprocedure die de klant door Technical Support gevraagd wordt uit te voeren met behulp van schriftelijke instructies - omdat deze procedure bijvoorbeeld eenvoudig is en het herstelproces niet vertrouwelijk is - en door het verstrekken aan de consument van de benodigde onderdelen, indien van toepassing).

Gezien de innovatiecycli en om haar knowhow en handelsgeheimen te beschermen, zal Guillemot in principe nooit een herstelbeschrijving of reserveonderdelen verstrekken voor een Thrustmaster-product waarvan de garantieperiode is verstreken.

Aansprakelijkheid

Indien toegestaan door van toepassing zijnde wetgeving, wijzen Guillemot Corporation S.A. (hierna te noemen "Guillemot") en haar dochterondernemingen alle aansprakelijkheid af voor enige schade veroorzaakt door één van de volgende oorzaken: (1) indien het product aangepast, geopend of gewijzigd is; (2) de montage-instructies niet zijn opgevolgd; (3) oneigenlijk of onvoorzichtig gebruik, verwaarlozing, een ongeluk (bijvoorbeeld stoten); (4) normale slijtage; (5) het gebruik van het product voor enig ander doel dan thuisgebruik, zoals maar niet exclusief een professioneel of commercieel doel (bijvoorbeeld game rooms, training, wedstrijden). Indien toegestaan onder van toepassing zijnde wetgeving, wijzen Guillemot en haar dochterondernemingen alle aansprakelijkheid af voor enige schade aan dit product niet gerelateerd aan een materiaal- of fabricagefout (inclusief maar niet beperkt tot enige schade direct of indirect veroorzaakt door enige software, of door het combineren van het Thrustmaster-product met enig ongeschikt element waaronder in het bijzonder voedingsadapters, oplaadbare batterijen, opladers of enig ander element niet geleverd door Guillemot voor dit product).

THRUSTMASTER®

TECHNISCHE ONDERSTEUNING

<http://support.thrustmaster.com/>



COPYRIGHT

© 2018 Guillemot Corporation S.A.. Alle rechten voorbehouden. Thrustmaster® is een geregistreerd handelsmerk van Guillemot Corporation S.A. Ferrari® is een geregistreerd handelsmerk van Ferrari Idea S.p.A..

Gelicenseerd voor verkoop in Europa, Afrika, Midden-Oosten, Rusland, India en Oceanië. Uitsluitend bestemd voor gebruik met de PlayStation®4.

Alle overige handelsmerken en merknamen worden hierbij erkend als zijnde het eigendom van hun respectieve eigenaren. Afbeeldingen zijn niet bindend. Inhoud, ontwerp en specificaties kunnen zonder voorafgaande kennisgeving worden gewijzigd en kunnen per land verschillen. Geproduceerd in China.

Gefabriceerd en gedistribueerd door Guillemot Corporation S.A..

AANBEVELINGEN VOOR DE BESCHERMING VAN HET MILIEU



* In de Europese Unie en Turkije: Gooi dit product na het einde van de levensduur niet weg met het normale afval, maar breng het naar het door uw gemeente aangewezen inzamelpunt voor elektrische en/of computerapparatuur.

Ter herinnering is hiertoe op het product, de gebruikshandleiding of de verpakking een symbool aangebracht.

De meeste materialen kunnen worden gerecycled. Door recycling en andere methoden voor verantwoorde verwerking van afgedankte elektrische en elektronische apparaten kunt u een belangrijke bijdrage leveren aan de bescherming van het milieu.

Neem contact op met uw gemeente voor informatie over een inzamelpunt bij u in de buurt.

In alle andere landen: houd u aan de plaatselijk milieuwetgeving voor elektrische en elektronische apparaten.

Bewaar deze informatie. Kleuren en bestickering kunnen afwijken.

Plastic bevestigingen en plakband moeten van het product worden verwijderd voordat het wordt gebruikt.

www.thrustmaster.com

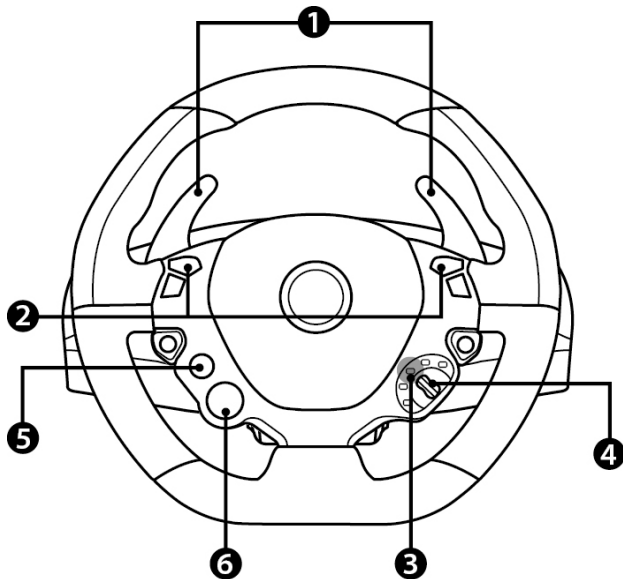
**Alleen van toepassing in de EU en Turkije*



T80 Ferrari 488 GTB Edition



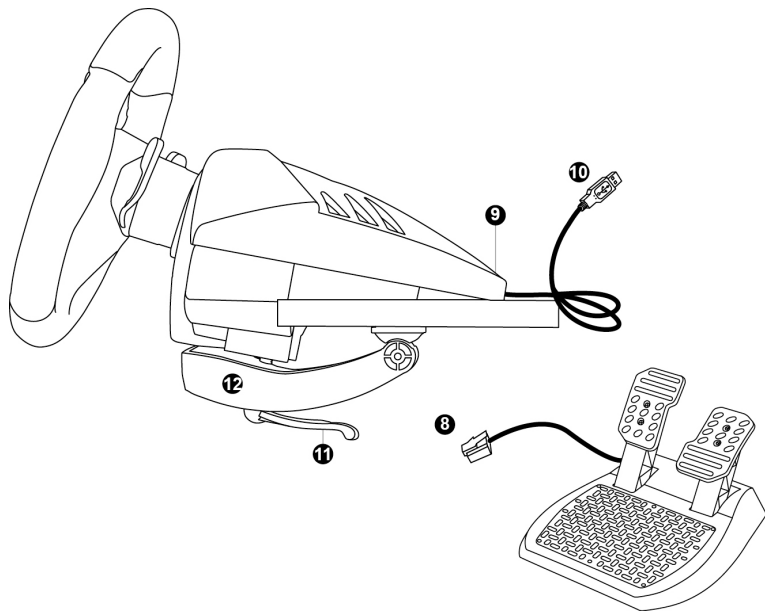
Manuale d'uso



CARATTERISTICHE TECNICHE

- 1 2 leve del cambio su e giù digitali
- 2 Pulsanti azione
- 3 LED

- 4 Manettino a 2 posizioni
(sinistra: "SHARE" / destra: "OPTIONS")
- 5 Pulsante "PS"
- 6 Pulsanti direzionali



- 8 Connettore maschio della pedaliera 11 Vite di fissaggio
9 Connettore femmina per la pedaliera 12 Sistema di aggancio per tavoli/scrivanie
10 Connettore USB del volante



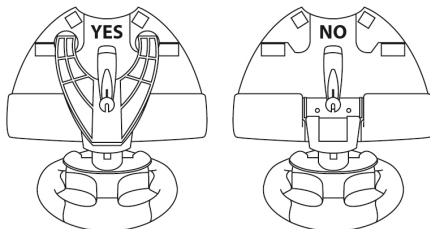
Per ragioni di sicurezza, non utilizzare mai la pedaliera a piedi nudi
o indossando solamente i calzini.

**THRUSTMASTER® DECLINA OGNI RESPONSABILITÀ IN CASO DI INFORTUNI DERIVANTI
DALL'USO DELLA PEDALIERA SENZA SCARPE.**

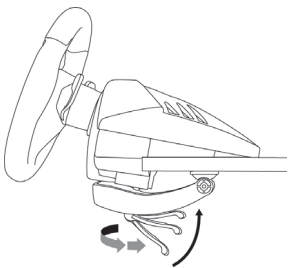
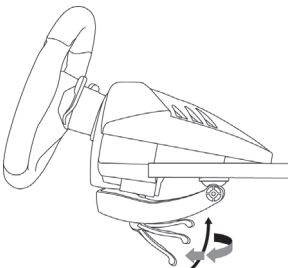
INSTALLAZIONE DEL VOLANTE

Fissare il volante a un tavolo o a una scrivania

- Colloca il volante sul bordo di un tavolo o qualsiasi altra superficie piana.
- Inserisci la vite di fissaggio (11) all'interno del sistema di aggancio per tavoli/scrivanie (12), dopodiché avvitala (ruotandola in senso antiorario) nell'ampio foro presente nella parte inferiore del volante, finché quest'ultimo non risulti perfettamente stabile.



ATTENZIONE: Non cercare mai di stringere la vite di fissaggio (11) senza che il sistema di aggancio per tavoli/scrivanie (12) sia correttamente posizionato!
(Altrimenti rischieresti di danneggiare il tuo volante)

INSTALLAZIONE	RIMOZIONE
<p>Per stringere: <i>Gira la vite di fissaggio (11) in senso antiorario</i></p> 	<p>Per allentare: <i>Gira la vite di fissaggio (11) in senso orario</i></p> 

Collegare la pedaliera al volante

Collega il connettore maschio della pedaliera (8) al connettore femmina del volante (9) presente nella parte posteriore della base del volante.

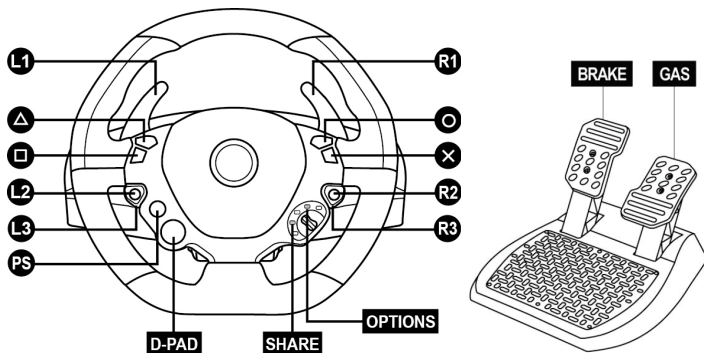
SISTEMI PLAYSTATION®4

INSTALLAZIONE SU QUALSIASI SISTEMA PS4™

1. Collega il connettore USB del volante (10) ad una delle porte USB della console.
2. Accendi il tuo sistema.
3. Per utilizzare il volante, premi il pulsante "PS" del volante (5) e accedi al tuo account PlayStation Network.
4. Usa i pulsanti direzionali (6) per navigare all'interno dei menu del sistema; usa il pulsante X del volante per avviare il tuo gioco.

Ora sei pronto per giocare!

MAPPATURA PS4™



Per poter utilizzare il volante, non dimenticarti di premere il pulsante "PS" (5).

EMULAZIONE AUTOMATICA DEL VOLANTE SU SISTEMI PS4™

Nei giochi PlayStation®4, il T80 Racing Wheel viene riconosciuto come un autentico volante e non come un controller, garantendo così migliori precisione e risposta.

- Per modificare la mappatura, accedi al menu delle opzioni di gioco, quindi scegli WHEEL SETTINGS (*impostazioni volante*).
- Per modificare la sensibilità dello sterzo del volante, accedi al menu delle opzioni di gioco, quindi scegli WHEEL SETTINGS (*impostazioni volante*).

ELENCO DEI GIOCHI PS4™ COMPATIBILI

Sul sito <http://support.thrustmaster.com> è disponibile un elenco di giochi PlayStation®4 compatibili con il tuo volante. Vai su Volanti / T80 Racing Wheel, quindi seleziona Impostazioni giochi.

Questo elenco viene costantemente aggiornato.

INSTALLAZIONE DEL VOLANTE SU PC*

* La compatibilità per PC non è stata testata, né viene supportata da parte di Sony Interactive Entertainment Europe.

Per ulteriori informazioni, visita il sito <http://support.thrustmaster.com>.

RISOLUZIONE DEI PROBLEMI E AVVISI

- **Il mio volante non funziona correttamente o non sembra essere ben calibrato:**
 - Per poter utilizzare il volante, premi il pulsante "PS" del volante (5) e accedi al tuo account PlayStation Network.
 - Spegni il tuo sistema PS4™, scollega completamente il tuo volante e tutti i cavi, ricollega il tutto e riavvia il tuo gioco.
 - Per evitare qualsiasi problema di calibrazione, mentre colleghi il volante, non muoverlo mai e non premere mai i pedali.
 - Per evitare qualsiasi problema di calibrazione, durante l'avvio del gioco, non muovere mai il volante e non premere mai i pedali.
- **Non riesco a configurare il mio volante:**
 - Su PS4™, nel menu **Options / Controller / Wheels** (*Opzioni / Controller / Volanti*) del tuo gioco: seleziona la configurazione più appropriata.
 - Per ulteriori informazioni, consulta il manuale d'uso o l'aiuto online del tuo gioco.
- **Il mio volante non è abbastanza reattivo:**
 - Su PS4™, accedi al menu **Options / Controller / Wheels** (*Opzioni / Controller / Volanti*) del gioco. Per ottimizzarne precisione e tempo di risposta, ti invitiamo a testare le modalità per la sensibilità dello sterzo del tuo volante.

Informazioni sulla garanzia al consumatore

A livello mondiale, Guillemot Corporation S.A., avente sede legale in Place du Granier, B.P. 97143, 35571 Chantepie, Francia (d'ora in avanti "Guillemot") garantisce al consumatore che il presente prodotto Thrustmaster sarà privo di difetti relativi ai materiali e alla fabbricazione, per un periodo di garanzia corrispondente al limite temporale stabilito per la presentazione di un reclamo riguardante la conformità del prodotto in questione. Nei paesi della Comunità Europea, tale periodo equivale a due (2) anni a partire dalla consegna del prodotto Thrustmaster. In altri paesi, la durata della garanzia corrisponde al limite temporale stabilito per la presentazione di un reclamo riguardante la conformità del prodotto Thrustmaster in base alle leggi applicabili nel paese in cui il consumatore risiedeva alla data di acquisto del prodotto Thrustmaster (qualora nel paese in questione non esistesse alcuna norma a riguardo, il periodo di garanzia corrisponderà a un (1) anno a partire dalla data originale di acquisto del prodotto Thrustmaster). Qualora, durante il periodo di garanzia, il prodotto dovesse apparire difettoso, contatti immediatamente l'Assistenza Tecnica, che le indicherà la procedura da seguire. Qualora il difetto dovesse essere confermato, il prodotto dovrà essere riportato al luogo di acquisto (o qualsiasi altro luogo indicato dall'Assistenza Tecnica).

Nel contesto della presente garanzia, il prodotto difettoso di proprietà del consumatore potrà essere sostituito o reso nuovamente funzionante, a discrezione dell'Assistenza Tecnica. Se, durante il periodo coperto dalla garanzia, il prodotto Thrustmaster fosse oggetto di tale rimessa in operatività, alla rimanente durata della garanzia dovrà essere aggiunto un periodo di almeno sette (7) giorni, durante il quale il prodotto risulta non utilizzabile (tale periodo intercorre dalla data della richiesta di intervento da parte del consumatore o dalla data in cui il prodotto in questione è reso disponibile per la rimessa in operatività, questo nel caso in cui tale data sia successiva alla data di richiesta di intervento). Qualora le leggi applicabili in materia lo consentano, la totale responsabilità di Guillemot e delle sue controllate (compresi i danni conseguenti) si limita alla rimessa in operatività o alla sostituzione del prodotto Thrustmaster. Qualora le leggi applicabili in materia lo consentano, Guillemot declina ogni garanzia sulla commerciabilità o la conformità a finalità particolari.

La presente garanzia non potrà essere applicata: (1) se il prodotto è stato modificato, aperto, alterato o ha subito danni derivanti da un uso inappropriato o non autorizzato, da negligenza, da un incidente, dalla semplice usura, o da qualsiasi altra causa non riconducibile a difetti nei materiali o nell'assemblaggio (compresi, ma non i soli, prodotti Thrustmaster combinati con elementi inadatti, tra cui, in particolare, batterie ricaricabili, caricatori o qualsiasi altro elemento non fornito da Guillemot per questo prodotto); (2) nel caso in cui il prodotto sia stato utilizzato per qualsiasi altro scopo al di fuori dell'uso domestico, comprese finalità professionali o commerciali (esempio: sale giochi, allenamenti, concorsi); (3) in caso di mancato rispetto delle istruzioni fornite dall'Assistenza Tecnica; (4) in caso di software, ovvero software soggetto a una specifica garanzia; (5) ai materiali di consumo (elementi che richiedono la loro sostituzione al termine della loro durata di esercizio come, ad esempio, batterie di tipo convenzionale o cuscinetti protettivi per auricolari o cuffie); (6) agli accessori (ad esempio, cavi, custodie, borsette, borse, cinturini); (7) se il prodotto è stato venduto ad un'asta pubblica.

La presente garanzia non è trasferibile.

I diritti legali del consumatore, stabiliti dalle leggi vigenti in materia di vendita di beni di consumo nel relativo paese, non vengono intaccati dalla presente garanzia.

Disposizioni aggiuntive sulla garanzia

Per tutta la durata della garanzia, in linea di principio, Guillemot non fornirà alcuna parte di ricambio, in quanto la sola Assistenza Tecnica è la parte autorizzata ad aprire e/o rimettere in funzionamento tutti i prodotti Thrustmaster (fatta eccezione per eventuali procedure di rimessa in operatività che l'Assistenza Tecnica potrebbe richiedere al consumatore, attraverso istruzioni scritte – viste, ad esempio, la semplicità e la mancanza di riservatezza della procedura di rimessa in operatività – e fornendo al consumatore le necessarie parti di ricambio, se ve ne fosse l'esigenza).

Considerando i propri cicli di innovazione e per proteggere il proprio know-how e i propri segreti commerciali, in linea di principio, Guillemot non fornirà alcuna notifica o parte di ricambio finalizzata alla rimessa in attività di un qualunque prodotto Thrustmaster il cui periodo di garanzia risultasse scaduto.

Responsabilità

Qualora le leggi applicabili in materia lo consentano, Guillemot Corporation S.A. (d'ora in avanti "Guillemot") e le sue controllate declinano ogni responsabilità per qualsiasi danno derivante da almeno una delle seguenti condizioni: (1) il prodotto è stato modificato, aperto o alterato; (2) mancato rispetto delle istruzioni di installazione; (3) uso inappropriato o non permesso, negligenza, incidente (come, ad esempio, un impatto); (4) semplice usura; (5) utilizzo del prodotto per qualsiasi altro scopo al di fuori dell'uso domestico, comprese finalità professionali o commerciali (esempio: sale giochi, allenamenti, concorsi). Qualora le leggi applicabili in materia lo consentano, Guillemot e le sue controllate declinano ogni responsabilità per qualsiasi danno non riconducibile a difetti nei materiali o nella fabbricazione del prodotto (compresi, ma non i soli, potenziali danni causati direttamente o indirettamente da un qualunque software, oppure dall'uso del prodotto Thrustmaster in combinazione con elementi inadatti, tra cui, in particolare, batterie ricaricabili, caricatori o qualsiasi altro elemento non fornito da Guillemot per questo prodotto).

THRUSTMASTER®

ASSISTENZA TECNICA

<http://support.thrustmaster.com>



COPYRIGHT

© 2018 Guillemot Corporation S.A. Tutti i diritti riservati. Thrustmaster® è un marchio registrato da Guillemot Corporation S.A. Ferrari® è un marchio registrato da Ferrari Idea S.p.A.

Con licenza di vendita in Europa, Africa, Medio Oriente, Russia, India e Oceania. Utilizzabile esclusivamente con PlayStation®4.

Tutti gli altri marchi appartengono ai legittimi proprietari. Illustrazioni puramente indicative. I contenuti, i design e le caratteristiche possono essere oggetto di modifiche senza preavviso e possono variare da una nazione all'altra. Fabbricato in Cina.

Prodotto e distribuito da Guillemot Corporation S.A.

RACCOMANDAZIONI SULLA TUTELA DELL'AMBIENTE



* Nell'Unione Europea e Turchia: Al termine della sua vita operativa, questo prodotto non dovrebbe essere gettato assieme ai comuni rifiuti, ma dovrebbe essere portato ad un apposito punto di raccolta destinato al riciclaggio del Materiale Elettrico ed Elettronico.

Ciò è confermato dal simbolo riportato sul prodotto, nel manuale d'uso o sulla confezione.

A seconda delle proprie caratteristiche, i materiali potrebbero essere riciclati. Tramite il riciclaggio ed altre forme di trattamento del Materiale Elettrico ed Elettronico, è possibile fornire un importante contributo per la salvaguardia dell'ambiente.

Per conoscere i punti di raccolta più vicini a te, contatta le autorità locali competenti.

In tutti gli altri Paesi: per favore, rispetta le leggi locali sul riciclo dei materiali elettrici ed elettronici.

Informazioni da conservare. I colori e le decorazioni possono variare.

I ganci di plastica e gli adesivi dovrebbero essere rimossi dal prodotto prima che quest'ultimo venga utilizzato.

www.thrustmaster.com

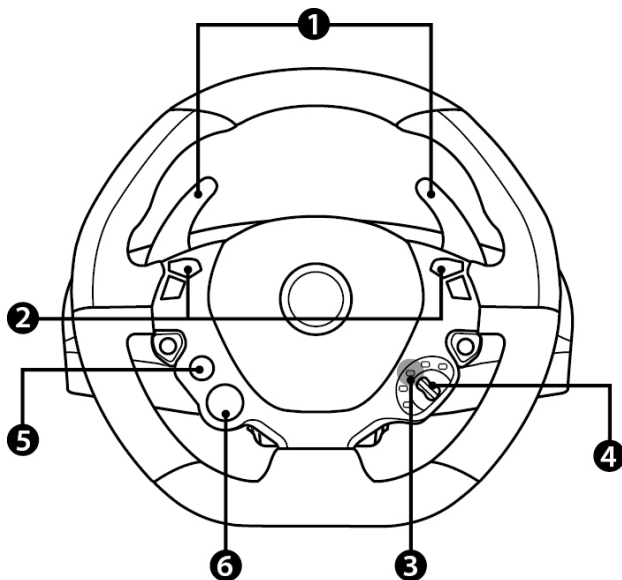
**Valido solo in UE e Turchia*



T80 Ferrari 488 GTB Edition

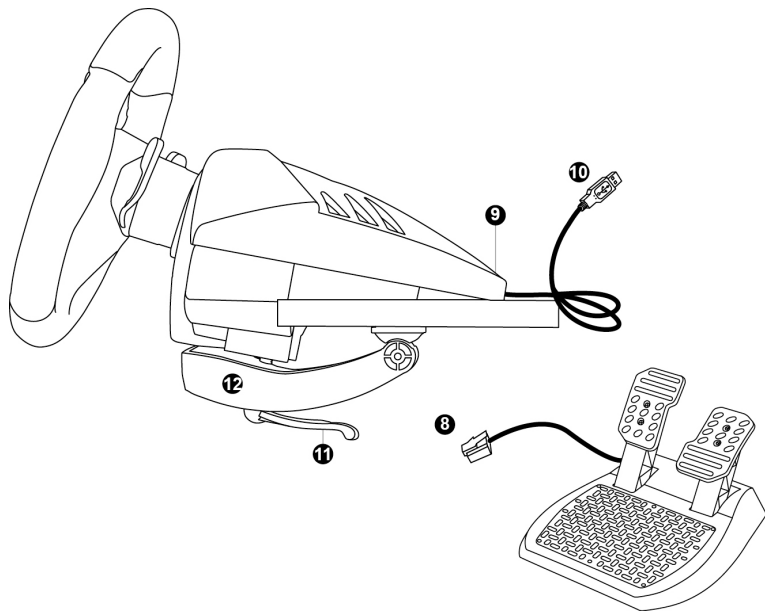


Manual del usuario



CARACTERÍSTICAS TÉCNICAS

- | | |
|---------------------------------------------------------|------------------------------------------------------------------------|
| 1 2 levas digitales de cambio de marchas arriba y abajo | 4 Manettino con 2 posiciones (izquierda: "SHARE" / derecha: "OPTIONS") |
| 2 Botones de acción | 5 Botón "PS" |
| 3 LED | 6 D-pad |



8 Conector macho de los pedales

9 Conector hembra de los pedales

10 Conector USB del volante

11 Tornillo de fijación

12 Sistema de montaje en mesa/escriptorio



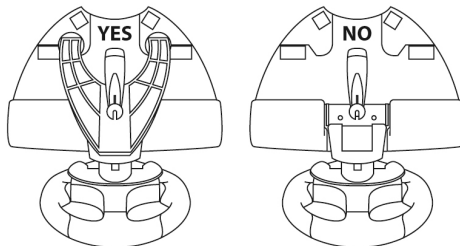
Por razones de seguridad, no uses nunca los pedales con los pies descalzos o únicamente con calcetines en los pies.

THRUSTMASTER® DECLINA TODA RESPONSABILIDAD EN CASO DE LESIONES PRODUCTO DEL USO DE LOS PEDALES SIN CALZADO.

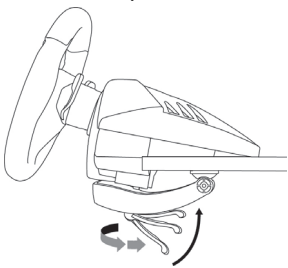
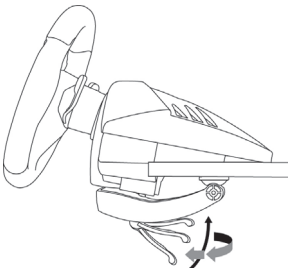
INSTALACIÓN DEL VOLANTE

Fijación del volante a una mesa o escritorio

- Coloca el volante en el borde de una mesa u otra superficie plana.
- Coloca el tornillo de fijación (11) en el interior del sistema de montaje en mesa/escritorio (12), y atornilla la unidad (hacia la izquierda) en la rosca grande situada en la cara inferior del volante, hasta que el volante quede perfectamente estable.



ADVERTENCIA: ¡No intentes nunca atornillar el tornillo de fijación (11) sin el sistema de montaje en mesa/escritorio (12) colocado en su sitio!
(De hacerlo, puedes dañar el volante).

INSTALACIÓN	DESMONTAJE
<p>Para apretar: Gira el tornillo de fijación (11) hacia la izquierda</p> 	<p>Para aflojar: Gira el tornillo de fijación (11) hacia la derecha</p> 

Conexión de los pedales al volante

Conecta el conector macho de los pedales (8) al conector hembra del volante (9), situado en la parte trasera de la base del volante.

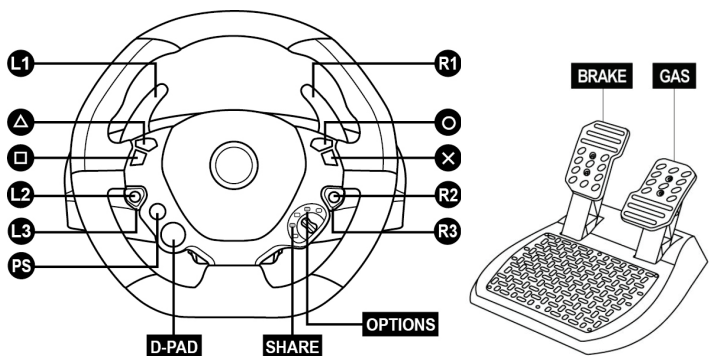
SISTEMAS PLAYSTATION®4

INSTALACIÓN EN CUALQUIER SISTEMA PS4™

1. Conecta el conector USB del volante (10) a uno de los puertos USB de la consola.
2. Enciende la consola.
3. Pulsa el botón "PS" (5) del volante de carreras e inicia sesión en tu cuenta de PlayStation Network para poder usar el volante.
4. Usa los botones de dirección (6) para moverte por los menús del sistema y usa el botón X del volante de carreras para iniciar el juego.

¡Ya estás preparado para jugar!

MAPEADO DE PS4™



⚠️ NOTA IMPORTANTE RELACIONADA CON PS4™ ⚠️
No olvides pulsar el botón "PS" (5) para poder usar el volante.

EMULACIÓN AUTOMÁTICA DEL VOLANTE EN EL SISTEMA PS4™

En juegos de PlayStation®4, el T80 Racing Wheel se reconoce como un volante real y no como un mando, para mejorar la capacidad de respuesta y la precisión.

- Para cambiar el mapeado, dirígete al menú de opciones del juego y, a continuación, selecciona WHEEL SETTINGS (AJUSTES DEL VOLANTE).
- Para cambiar la sensibilidad del giro del volante, dirígete al menú de opciones del juego y, a continuación, selecciona WHEEL SETTINGS (AJUSTES DEL VOLANTE).

LISTA DE JUEGOS DE PS4™ COMPATIBLES

En <http://support.thrustmaster.com> hay una lista de juegos de PlayStation®4 compatibles con el volante. Dirígete a Volantes de carreras / T80 Racing Wheel y, a continuación, selecciona Configuración de juegos.

Esta lista se actualiza regularmente.

CONFIGURACIÓN DEL VOLANTE DE CARRERAS PARA PC*

* *Compatibilidad con PC no probada ni avalada por Sony Interactive Entertainment Europe.*

Para obtener más información, visita <http://support.thrustmaster.com>.

RESOLUCIÓN DE PROBLEMAS Y ADVERTENCIAS

- **Mi volante no funciona correctamente o parece estar calibrado incorrectamente:**
 - Pulsa el botón "PS" (5) del volante de carreras e inicia sesión en tu cuenta de PlayStation Network para poder usar el volante.
 - Apaga el sistema PS4™, desconecta completamente el volante y todos los cables, vuelve a conectarlo todo y, a continuación, reinicia el juego.
 - No muevas nunca el volante ni presiones los pedales al conectar el volante para evitar problemas de calibración.
 - No muevas nunca el volante ni presiones los pedales cuando el juego se está iniciando para evitar problemas de calibración.
- **No puedo configurar el volante:**
 - En PS4™, en el menú **Options / Controller / Wheels** (Opciones / Controlador / Volantes) del juego: selecciona la configuración más apropiada.
 - Consulta el manual del usuario o la ayuda en línea del juego para obtener más información.
- **La dirección del volante no es lo bastante receptiva:**
 - En PS4™, dirígete al menú **Options / Controller / Wheels** (Opciones / Controlador / Volantes) del juego. No dudes en probar los modos de sensibilidad de giro del volante para optimizar su precisión y capacidad de respuesta.

Información de garantía al consumidor

En todo el mundo, Guillemot Corporation S.A., cuyo domicilio legal se encuentra en Place du Granier, B.P. 97143, 35571 Chantepie, Francia (en lo sucesivo "Guillemot") garantiza al consumidor que este producto de Thrustmaster estará libre de defectos de materiales y mano de obra, durante un período de garantía que corresponde al límite de tiempo para interponer una acción legal referida a la conformidad en relación con este producto. En los países de la Unión Europea, esto corresponde a un período de dos (2) años a partir de la entrega del producto de Thrustmaster. En otros países, el período de garantía corresponde al límite de tiempo para interponer una acción legal referida a la conformidad en relación con este producto de Thrustmaster según las leyes aplicables del país en el que el consumidor estuviese domiciliado en la fecha de compra del producto de Thrustmaster (si no existiese una acción similar en el país correspondiente, entonces el período de garantía será de un (1) año a partir de la fecha de compra original del producto de Thrustmaster).

Si el producto resultase defectuoso durante el período de garantía, hay que ponerse en contacto inmediatamente con el Soporte Técnico, que indicará el procedimiento a seguir. Si se confirma el defecto, el producto debe devolverse a su lugar de compra (o a cualquier otra ubicación indicada por el Soporte Técnico).

Dentro del contexto de esta garantía, el producto defectuoso del consumidor será sustituido o restaurado su funcionamiento correcto. Si, durante el período de garantía, el producto de Thrustmaster fuese sometido a dicho reacondicionamiento, cualquier período de cómo mínimo siete (7) días durante el que el producto no se pueda usar se añadirá al período de garantía restante (este período va desde la fecha de petición de intervención del consumidor o desde la fecha en la que el producto se entrega para el reacondicionamiento, si la fecha en la que el producto se entrega para el reacondicionamiento fuese posterior a la fecha de la petición de intervención). Si la ley aplicable lo permite, toda la responsabilidad de Guillemot y sus filiales (incluso por daños resultantes) se limita a la restauración del funcionamiento correcto o la sustitución del producto de Thrustmaster. Si la ley aplicable lo permite, Guillemot renuncia a todas las garantías de comerciabilidad o adecuación para un propósito determinado.

Esta garantía no se aplicará: (1) si el producto ha sido modificado, abierto, alterado o ha sufrido daños como resultado de un uso inapropiado o abuso, negligencia, accidente, desgaste normal, o cualquier otra causa no relacionada con un defecto de materiales o fabricación (incluyendo, pero no de forma exclusiva, la combinación del producto de Thrustmaster con cualquier elemento no adecuado, incluyendo en particular fuentes de alimentación, baterías recargables, cargadores o cualquier otro elemento no suministrado por Guillemot para este producto); (2) si el producto se ha empleado para otro uso distinto del doméstico, incluyendo fines profesionales o comerciales (salones de juego, entrenamiento, competiciones, por ejemplo); (3) en caso de incumplimiento de las instrucciones proporcionadas por el Soporte Técnico; (4) a software, es decir software sujeto a una garantía específica; (5) a consumibles (elementos que se tienen que reemplazar a lo largo de la vida del producto: por ejemplo, baterías desechables o almohadillas para auriculares de audio); (6) a accesorios (por ejemplo, cables, cajas, bolsas, bolsos o muñequeras); (7) si el producto se ha vendido en una subasta pública.

Esta garantía no es transferible.

Los derechos legales del consumidor en relación con las leyes aplicables a la venta de productos de consumo de su país no se ven afectados por esta garantía.

Provisiones de garantía adicionales

Durante el período de garantía, Guillemot no proporcionará, en principio, ninguna pieza de repuesto, ya que el Soporte Técnico es el único autorizado para abrir y/o reacondicionar los productos de Thrustmaster (con la excepción de los procedimientos de reacondicionamiento que el Soporte técnico puede solicitar que lleve a cabo el consumidor, mediante instrucciones por escrito – por ejemplo, debido a la simplicidad y la falta de confidencialidad del proceso de reacondicionamiento – y suministrando al consumidor las piezas de repuesto necesarias, si hiciese falta).

Debido a sus ciclos de innovación y para proteger su know-how y secretos comerciales, Guillemot no proporcionará, en principio, ninguna pieza de repuesto ni instrucciones de reacondicionamiento para los productos de Thrustmaster cuyo período de garantía haya vencido.

Responsabilidad

Si la ley aplicable lo permite, Guillemot Corporation S.A. (en lo sucesivo “Guillemot”) y sus filiales renuncian a toda responsabilidad por los daños causados por uno o más de los siguientes motivos: (1) el producto ha sido modificado, abierto o alterado; (2) incumplimiento de las instrucciones de montaje; (3) uso inapropiado o abuso, negligencia, accidente (un impacto, por ejemplo); (4) desgaste normal; (5) el producto se ha empleado para otro uso distinto del doméstico, incluyendo fines profesionales o comerciales (salones de juego, entrenamiento, competiciones, por ejemplo). Si la ley aplicable lo permite, Guillemot y sus filiales renuncian a toda responsabilidad por los daños no relacionados con defectos de materiales o fabricación en relación con el producto (incluyendo, pero no de forma exclusiva, los daños causados de forma directa o indirecta por cualquier software, o por combinar el producto de Thrustmaster con cualquier elemento no adecuado, incluyendo en particular fuentes de alimentación, baterías recargables, cargadores o cualquier otro elemento no suministrado por Guillemot para este producto).

THRUSTMASTER®

SOPORTE TÉCNICO

<http://support.thrustmaster.com>



COPYRIGHT

© 2018 Guillemot Corporation S.A. Todos los derechos reservados. Thrustmaster® es una marca comercial registrada de Guillemot Corporation S.A. Ferrari® es una marca comercial registrada de Ferrari Idea S.p.A.

Licenciado para la venta en Europa, África, Oriente Medio, Rusia, India y Oceanía. Para usar exclusivamente con PlayStation®4.

Todas las demás marcas comerciales son propiedad de sus respectivos dueños. Ilustraciones no vinculantes. Los contenidos, diseños y especificaciones están sujetos a cambios sin previo aviso y pueden variar de un país a otro. Fabricado en China.

Fabricado y distribuido por Guillemot Corporation S.A.

RECOMENDACIÓN DE PROTECCIÓN AMBIENTAL



* En la Unión Europea y Turquía: Al terminar su vida útil, este producto no debe tirarse en un contenedor de basuras estándar, sino que debe dejarse en un punto de recogida de desechos eléctricos y equipamiento electrónico para ser reciclado. Esto viene confirmado por el símbolo que se encuentra en el producto, manual del usuario o embalaje.

Dependiendo de sus características, los materiales pueden reciclarse. Mediante el reciclaje y otras formas de procesamiento de los desechos eléctricos y el equipamiento electrónico puedes contribuir de forma significativa a ayudar a proteger el medio ambiente.

Contacta con las autoridades locales para más información sobre el punto de recogida más cercano. Para los demás países: cumple las leyes locales sobre reciclaje de equipos eléctricos y electrónicos.

Esta información debe conservarse. Los colores y motivos decorativos pueden variar. Los adhesivos y los cierres de plástico se deben quitar del producto antes de utilizarlo.

www.thrustmaster.com

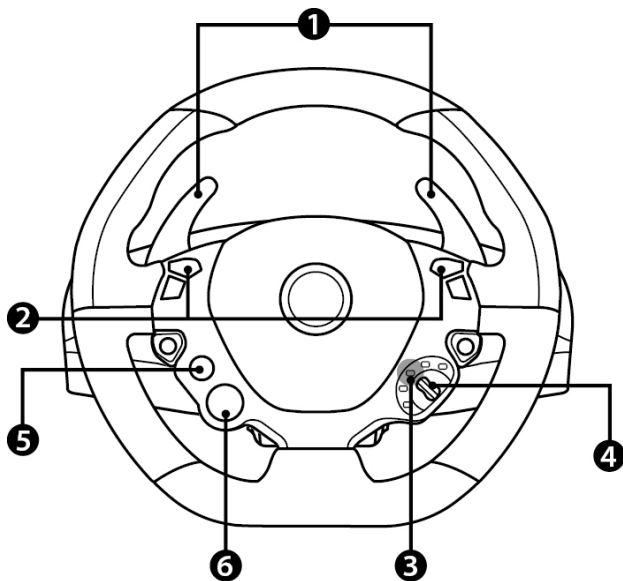
**Aplicable únicamente a la UE y Turquía*



T80 Ferrari 488 GTB Edition

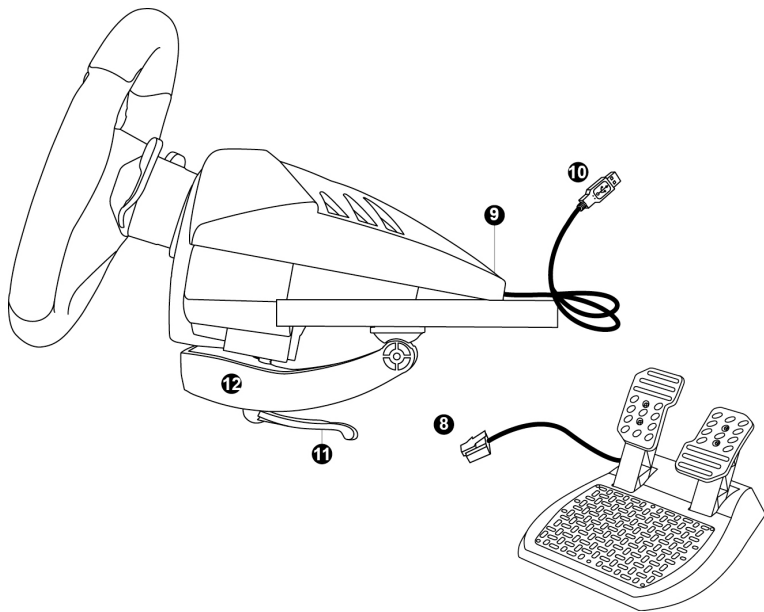


Manual do Utilizador



CARACTERÍSTICAS TÉCNICAS

- | | |
|-------------------------------------------------------------------|-------------------------------------------------------------------|
| 1 2 pás de mudança de velocidades digitais para cima e para baixo | 4 Manetino de 2 posições (esquerda: "SHARE" / direita: "OPTIONS") |
| 2 Botões de ações | 5 Botão "PS" |
| 3 LED | 6 D-Pad |



8 Conector macho do conjunto de pedais

11 Parafuso de aperto

9 Conector fêmea do conjunto de pedais

12 Sistema de montagem em mesa/secretária

10 Conector USB do volante



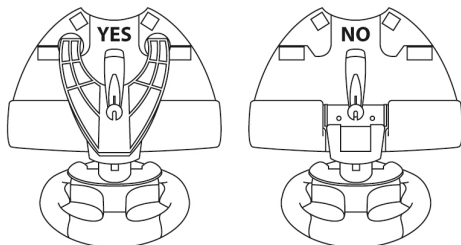
Por razões de segurança, nunca utilize o conjunto de pedais com os pés descalços ou apenas com meias calçadas nos pés.

A THRUSTMASTER® NÃO ASSUME QUALQUER RESPONSABILIDADE NA EVENTUALIDADE DE DANOS FÍSICOS RESULTANTES DA UTILIZAÇÃO DO CONJUNTO DE PEDAIS SEM CALÇADO.

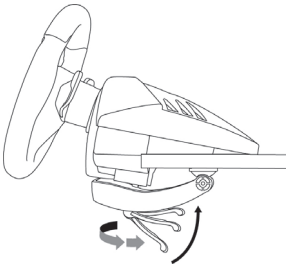
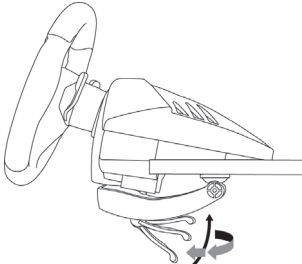
INSTALAR O VOLANTE

Fixar o volante a uma mesa ou secretária

- Coloque o volante na borda de uma mesa ou outra superfície plana.
- Coloque o parafuso de aperto (11) dentro do sistema de montagem em mesa/secretária (12) e enrosque a unidade (sentido anti-horário) na rosca de parafuso grande situada na parte inferior do volante, até que este esteja perfeitamente estável.



ATENÇÃO: Nunca tente enroscar o parafuso de aperto (11) sem o sistema de montagem em mesa/secretária (12) instalado!
(Caso contrário, poderá danificar o volante.)

INSTALAÇÃO	REMOÇÃO
<p>Para apertar: Rode o parafuso de aperto (11) no sentido anti-horário</p> 	<p>Para desapertar: Rode o parafuso de aperto (11) no sentido horário</p> 

Ligar o conjunto de pedais ao volante

Ligue o conector macho do volante (8) ao conector fêmea do volante (9), situado na parte posterior da base do volante.

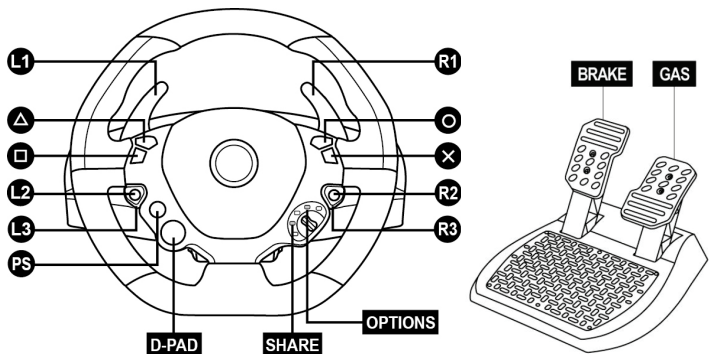
SISTEMAS PLAYSTATION®4

INSTALAÇÃO EM QUALQUER SISTEMA PS4™

1. Ligue o conector USB do volante (10) a uma das portas USB da consola.
2. Ligue a consola.
3. Prima o botão "PS" (5) do volante e inicie sessão na sua conta PlayStation Network, de modo a poder utilizar o volante.
4. Utilize os botões de direcção (6) para navegar nos menus do sistema e o botão X no volante para iniciar o jogo.

Está pronto para começar a jogar!

MAPEAMENTO NA PS4™



NOTA IMPORTANTE RELATIVAMENTE À PS4™



Não se esqueça de premir o botão "PS" (5), a fim de poder utilizar o volante.

EMULAÇÃO AUTOMÁTICA DO VOLANTE NO SISTEMA PS4™

Nos jogos para a PlayStation®4, o T80 Racing Wheel é reconhecido como um volante real e não como um controlador, para uma maior capacidade de resposta e uma precisão otimizada.

- Para alterar o mapeamento, aceda ao menu das opções do jogo e selecione WHEEL SETTINGS (Definições do volante).
- Para alterar a sensibilidade da direção do volante, aceda ao menu das opções do jogo e selecione WHEEL SETTINGS (Definições do volante).

LISTA DE JOGOS COMPATÍVEIS COM A PS4™

Uma lista de jogos para a PlayStation®4 compatíveis com o volante está disponível em <http://support.thrustmaster.com>. Aceda a Volantes / T80 Racing Wheel e selecione Configurações de jogos.

Esta lista é atualizada regularmente.

CONFIGURAR O VOLANTE PARA PC*

** A compatibilidade com o PC não foi testada nem é homologada pela Sony Interactive Entertainment Europe.*

Para mais informações, visite <http://support.thrustmaster.com>.

RESOLUÇÃO DE PROBLEMAS E AVISOS

O volante não funciona corretamente ou parece estar mal calibrado:

- Prima o botão "PS" (5) do volante e inicie sessão na sua conta PlayStation Network, de modo a poder utilizar o volante.
- Desligue o sistema PS4™, desligue completamente o volante e todos os cabos, volte a ligar tudo e reinicie o jogo.
- Nunca mova o volante nem carregue nos pedais quando ligar o volante, para evitar quaisquer problemas de calibragem.
- Nunca mova o volante nem carregue nos pedais quando o jogo estiver a iniciar, para evitar quaisquer problemas de calibragem.

Não consigo configurar o volante:

- Na PS4™, no menu **Options / Controller / Wheels** (Opções / Controlador / Volantes) do jogo: selecione a configuração mais adequada.
- Consulte o manual do utilizador do jogo ou a ajuda online para mais informações.

O volante não responde eficazmente:

- Na PS4™, aceda ao menu **Options / Controller / Wheels** (Opções / Controlador / Volantes) do jogo. Não hesite em testar os modos de sensibilidade da direção do volante para otimizar a respetiva precisão e capacidade de resposta.

INFORMAÇÕES SOBRE A GARANTIA PARA O CONSUMIDOR

A Guillemot Corporation S.A., com sede social sita em Place du Granier, B.P. 97143, 35571 Chantepie, França (a seguir designada como "Guillemot") garante a nível mundial ao consumidor que este produto Thrustmaster está livre de defeitos em termos de materiais e fabrico durante um período de garantia que corresponde ao limite de tempo para intentar uma ação de conformidade relativamente a este produto. Nos países da União Europeia, isto corresponde a um período de dois (2) anos desde a entrega do produto Thrustmaster. Noutros países, o período de garantia corresponde ao limite de tempo para intentar uma ação de conformidade relativamente ao produto Thrustmaster de acordo com a legislação em vigor do país no qual o consumidor reside à data de compra do produto Thrustmaster (se a dita ação não existir no país correspondente, então o período de garantia será de um (1) ano a partir da data de compra original do produto Thrustmaster.

No caso de o produto apresentar algum defeito durante o período da garantia, contacte imediatamente o Suporte Técnico, que lhe indicará o procedimento a tomar. Se esse defeito se confirmar, o produto terá de ser devolvido ao respetivo local de compra (ou qualquer outro local indicado pelo Suporte Técnico).

No âmbito da presente garantia, e por opção do Suporte Técnico, o produto defeituoso do consumidor será substituído ou reparado. Se, durante o período da garantia, o produto Thrustmaster for submetido à dita reparação, qualquer período mínimo de (7) dias durante o qual o produto estiver fora de serviço será adicionado ao período da garantia restante (este período decorre desde a data do pedido intervenção pelo consumidor ou desde a data em que o produto em questão é disponibilizado para reparação, se a data em que o produto é disponibilizado para reparação for posterior à data do pedido de intervenção). Se for permitido pela legislação em vigor, a responsabilidade total da Guillemot e das respetivas filiais (incluindo para danos indiretos) está limitada à reparação ou à substituição do produto Thrustmaster. Se for permitido pela legislação em vigor, a Guillemot rejeita todas as garantias de comercialização ou adequação a um fim específico.

A presente garantia não se aplicará: (1) se o produto tiver sido modificado, aberto, alterado ou danificado em resultado de utilização inadequada ou abusiva, negligência, acidente, desgaste normal ou qualquer outra causa relacionada com um defeito de material ou fabrico (incluindo, mas sem limitação, combinar o produto Thrustmaster com qualquer elemento inadequado, incluindo, em particular, fontes de alimentação, baterias recarregáveis, carregadores ou quaisquer outros elementos não fornecidos pela Guillemot para este produto); (2) se o produto tiver sido utilizado fora do âmbito da utilização doméstica, incluindo para fins profissionais ou comerciais (salas de jogos, treino e competições, por exemplo); (3) na eventualidade de incumprimento das instruções fornecidas pelo Suporte Técnico; (4) a software, estando o mesmo sujeito a uma garantia específica; (5) a consumíveis (elementos para substituir ao longo da vida útil do produto: baterias descartáveis, auscultadores de áudio ou auriculares de auscultadores, por exemplo); (6) a acessórios (cabos, estojos, bolsas, sacos e correias de pulso, por exemplo); (7) se o produto foi vendido num leilão público.

A presente garantia não é transmissível.

Os direitos legais do consumidor no que concerne à legislação aplicável à venda de bens de consumo no seu país não são afetados pela presente garantia.

Disposições de garantia adicionais

Durante o período da garantia, a Guillemot não fornecerá, em princípio, quaisquer peças de substituição, uma vez que o Suporte Técnico é a única parte autorizada a abrir e/ou reparar qualquer produto Thrustmaster (à exceção de quaisquer procedimentos de reparação que o Suporte Técnico possa pedir ao consumidor para realizar, através de instruções por escrito – por exemplo, devido à simplicidade e à falta de confidencialidade do processo de reparação – e fornecendo ao consumidor a(s) peça(s) de substituição necessária(s), quando aplicável).

Tendo em conta os seus ciclos de inovação, e a fim de proteger o seu know-how e segredos comerciais, a Guillemot não fornecerá, em princípio, qualquer notificação de reparação ou peças de substituição para produtos Thrustmaster cujo período da garantia tenha expirado.

Responsabilidade

Se for permitido ao abrigo da legislação aplicável, a Guillemot Corporation S.A. (a seguir designada "Guillemot") e as respetivas filiais rejeitam qualquer responsabilidade por danos resultantes de uma ou mais das seguintes causas: (1) o produto foi modificado, aberto ou alterado; (2) incumprimento das instruções de montagem; (3) utilização inadequada ou abusiva, negligência ou acidente (um impacto, por exemplo); (4) desgaste normal; (5) utilização do produto fora do âmbito além da utilização doméstica, incluindo para fins profissionais ou comerciais (salas de jogos, treino e competições, por exemplo). Se for permitido ao abrigo da legislação aplicável, a Guillemot e as respetivas filiais rejeitam qualquer responsabilidade por danos relacionados com um defeito de material ou fabrico relativamente ao produto (incluindo, mas sem limitação, quaisquer danos causados direta ou indiretamente por qualquer software ou por combinar o produto Thrustmaster com qualquer elemento inadequado, incluindo, em particular, fontes de alimentação, baterias recarregáveis, carregadores ou quaisquer outros elementos não fornecidos pela Guillemot para este produto).

THRUSTMASTER®

SUORTE TÉCNICO

<http://support.thrustmaster.com>



DIREITOS DE AUTOR

© 2018 Guillemot Corporation S.A. Todos os direitos reservados. Thrustmaster® é uma marca registada da Guillemot Corporation S.A. Ferrari® é uma marca registada da Ferrari Idea S.p.A. Licenciado para venda na Europa, África, Médio Oriente, Rússia, Índia e Oceânia. Para utilização exclusiva com a PlayStation®4.

Todas as outras marcas comerciais pertencem aos respetivos proprietários. As ilustrações não são vinculativas. Os conteúdos, os desenhos e as especificações estão sujeitos a alteração sem aviso prévio e podem variar consoante o país. Fabricado na China.

Fabricado e distribuído pela Guillemot Corporation S.A.

RECOMENDAÇÕES DE PROTECÇÃO AMBIENTAL



* Na União Europeia e Turquia : Quando este produto chegar ao fim da sua vida útil, não o elimine juntamente com os resíduos domésticos normais; em vez disso, deixe-o num ponto de recolha de resíduos de equipamento eléctrico e electrónico (REEE) para posterior reciclagem.

O símbolo presente no produto, no manual de utilizador ou na caixa confirma-o.

Os materiais podem ser reciclados, dependendo das suas características. Através da reciclagem e de outras formas de processamento de resíduos de equipamento eléctrico e electrónico, pode dar um importante contributo no sentido de ajudar a proteger o ambiente.

Contacte as autoridades locais para saber onde fica o ponto de recolha mais perto da sua área de residência.

Relativamente a todos os outros países: Respeite a legislação local sobre a reciclagem de equipamento eléctrico e electrónico.

Informações a reter. As cores e as decorações podem variar.

Os fechos e os adesivos devem ser removidos do produto antes da utilização.

www.thrustmaster.com

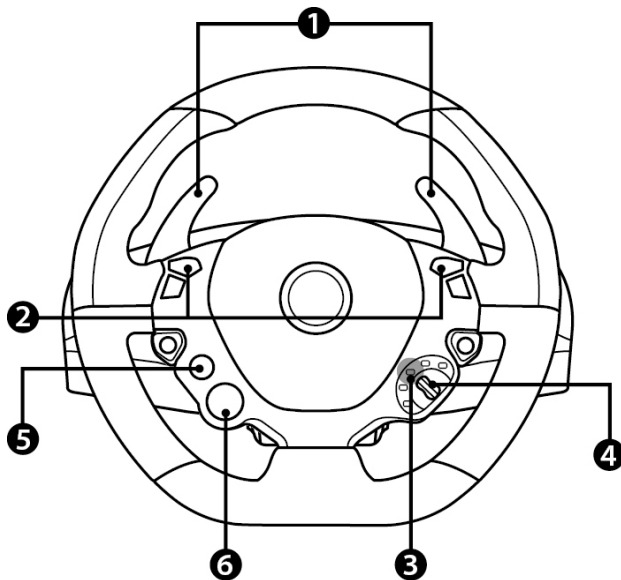
**Aplicável apenas à União Europeia e Turquia*



T80 Ferrari 488 GTB Edition

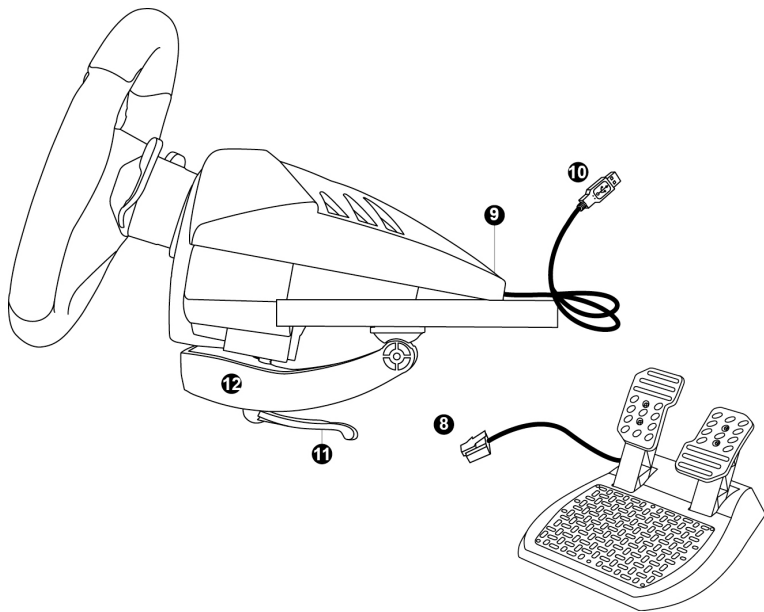


Инструкция по эксплуатации



ТЕХНИЧЕСКИЕ ХАРАКТЕРИСТИКИ

- | | | | |
|---|-------------------------------------------------------------|---|----------------------------------------------------------------------------|
| 1 | 2 цифровых лепестковых переключателя скоростей вверх и вниз | 4 | 2-позиционный переключатель manettino (влево: «SHARE» / вправо: «OPTIONS») |
| 2 | Функциональные кнопки | 5 | Кнопка «PS» |
| 3 | Индикатор | 6 | Многопозиционная кнопка |



8 Штекер для подключения
педального блока

9 Гнездо для подключения педального
блока

10 USB-кабель рулевой системы

11 Крепежный винт

12 Система крепления на столе



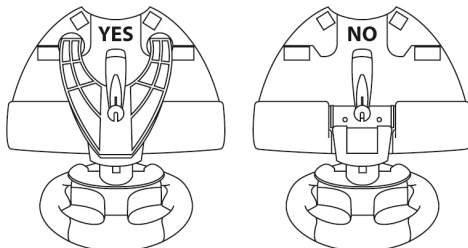
Из соображений безопасности никогда не нажимайте на педали босой ногой
или ногой в носке (без обуви).

**КОМПАНИЯ THRUSTMASTER® ОТКАЗЫВАЕТСЯ ОТ ЛЮБОЙ ОТВЕТСТВЕННОСТИ В СЛУЧАЕ
ПОЛУЧЕНИЯ ТРАВМЫ В РЕЗУЛЬТАТЕ НАЖИМАНИЯ НА ПЕДАЛИ НЕОБУТЫМИ НОГАМИ.**

УСТАНОВКА РУЛЕВОЙ СИСТЕМЫ

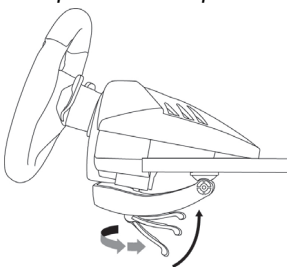
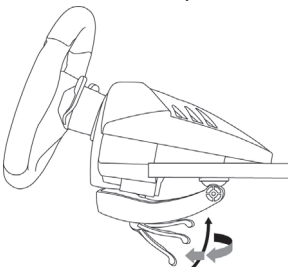
Закрепление рулевого колеса на столе

- Расположите рулевое колесо на краю стола или иной плоской поверхности.
- Поместите крепежный винт (11) в отверстие системы крепления к столу (12) и прикрутите систему (против часовой стрелки) к большому резьбовому отверстию на нижней стороне базы руля, затянув винт до надежной фиксации.



ВНИМАНИЕ! Нельзя закручивать крепежный винт (11) без системы крепления к столу (12)!

В противном случае возможно повреждение рулевой системы.

УСТАНОВКА	ДЕМОНТАЖ
<p>Фиксация Закручивайте крепежный винт (11) против часовой стрелки</p> 	<p>Раскручивание Поворачивайте крепежный винт (11) по часовой стрелке</p> 

Подключение pedalного блока к рулевой системе

Подключите главный штекер подключения pedalного блока (8) к гнезду (9) на задней стороне базы рулевого колеса.

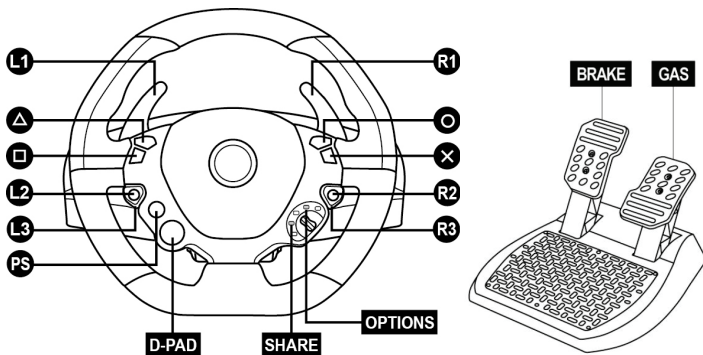
СИСТЕМЫ PLAYSTATION®4

УСТАНОВКА НА ЛЮБОЙ СИСТЕМЕ PS4™

1. Подключите USB-кабель рулевой системы (10) к одному из USB-портов консоли.
2. Включите консоль.
3. Нажмите кнопку «PS» (5) на руле и войдите в свою учетную запись PlayStation Network Account, чтобы можно было использовать рулевую систему.
4. С помощью позиционных кнопок (6) выполняется навигация по меню; с помощью кнопки X на руле можно запустить игру.

Теперь все готово для игры!

СООТНЕСЕНИЕ ФУНКЦИЙ ДЛЯ PS4™



ВАЖНОЕ ЗАМЕЧАНИЕ ОТНОСИТЕЛЬНО PS4™



Не забудьте нажать кнопку «PS» (5), чтобы можно было использовать руль.

АВТОМАТИЧЕСКАЯ ЭМУЛЯЦИЯ РУЛЯ НА СИСТЕМЕ PS4™

В играх для PlayStation®4 рулевая система T80 распознается как настоящий руль, а не контроллер, что способствует лучшим показателям отклика и большей точности работы.

- Для переопределения функций откройте меню параметров и выберите WHEEL SETTINGS (НАСТРОЙКА РУЛЯ).
- Для изменения чувствительности рулевого управления откройте меню параметров и выберите WHEEL SETTINGS (НАСТРОЙКА РУЛЯ).

СПИСОК СОВМЕСТИМЫХ ИГР ДЛЯ PS4™

Список игр для PlayStation®4, совместимых с данной рулевой системой, можно найти на сайте: <http://support.thrustmaster.com>. Откройте Гоночные рули / T80 Racing Wheel и выберите игры настройки.

Этот список регулярно обновляется.

НАСТРОЙКА РУЛЕВОЙ СИСТЕМЫ ДЛЯ ПК*

* Совместимость с ПК не протестирована и не имеет лицензии Sony Interactive Entertainment Europe.

Подробнее см. на сайте <http://support.thrustmaster.com>.

УСТРАНЕНИЕ НЕИСПРАВНОСТЕЙ И ПРЕДУПРЕЖДЕНИЯ

- **Рулевая система не работает должным образом или кажется неверно откалиброванной:**
 - Нажмите кнопку «PS» (5) на руле и войдите в свою учетную запись PlayStation Network Account, чтобы можно было использовать рулевую систему
 - выключите систему PS4™, полностью отключите все кабели от рулевой системы, затем заново подключите все кабели и перезапустите игру;
 - ни в коем случае не сдвигайте руль и не нажимайте на педали во время подключения системы во избежание ошибок калибровки;
 - ни в коем случае не сдвигайте руль и не нажимайте на педали во время запуска игры во избежание ошибок калибровки.
- **Не удается настроить рулевую систему:**
 - на консоли PS4™: в игре, в разделе Options / Controller / Wheels (Параметры / Контроллер / Рулевые системы) выберите оптимальную конфигурацию;
 - для получения дополнительных сведений обратитесь к инструкции по эксплуатации игры или к Интернет-справке.
- **Недостаточное реагирование руля на поворот:**
 - на консоли PS4™: откройте меню Options / Controller / Wheels (Параметры / Контроллер / Рулевые системы) в игре. Для оптимизации настроек точности и отклика рулевой системы протестируйте режима чувствительности рулевого управления.

Сведения о потребительской гарантии

Корпорация Guillemot Corporation S.A., зарегистрированная по адресу Place du Granier, B.P. 97143, 35571 Chantepie, Франция, (далее — «Guillemot») гарантирует своим клиентам во всем мире, что в данном изделии Thrustmaster не будет выявлено никаких дефектов материалов и производства в течение гарантийного периода, который равен сроку предъявления претензии по соответствию для данного изделия. В странах Европейского Союза этот срок соответствует двум (2) годам с момента поставки изделия Thrustmaster. В других странах гарантийный период равен сроку предъявления претензии по соответствию для изделия Thrustmaster, определяемому соответствующим законодательством страны, в которой проживал потребитель на момент приобретения изделия Thrustmaster (если подобные претензии не действуют в соответствующей стране, гарантийный период равняется одному (1) году с первоначальной даты приобретения изделия Thrustmaster).

В случае обнаружения дефектов изделия во время гарантийного периода незамедлительно обратитесь в службу технической поддержки, сотрудники которой определяют дальнейшую процедуру. Если дефект будет подтвержден, изделие следует вернуть по месту приобретения (или в любое другое место, указанное службой технической поддержки).

В рамках действия гарантии дефектное изделие будет, по усмотрению службы технической поддержки, заменено или возвращено в рабочее состояние. Если в течение гарантийного срока изделие Thrustmaster будет подвергнуто такому восстановлению, к оставшемуся гарантийному сроку прибавляется период времени, но не менее семи (7) дней, во время которого изделие находилось вне употребления (началом этого периода считается дата запроса покупателя о вмешательстве или дата предоставления дефектного изделия для восстановления, если изделие было предоставлено для восстановления позднее, чем был сделан запрос о вмешательстве). В мере, разрешенной применимым законодательством, полная ответственность компании Guillemot и ее дочерних компаний (в том числе косвенный ущерб) ограничивается восстановлением рабочего состояния или заменой изделия Thrustmaster. В мере, разрешенной применимым законодательством, компания Guillemot отказывается от любых гарантий коммерческой пригодности или пригодности для определенной цели.

Настоящая гарантия не распространяется: (1) на ситуации, когда изделие было видоизменено, открыто, модифицировано или получило повреждение в результате недопустимого или неправильного использования, небрежности или несчастного случая, естественного износа или любой другой причины, не связанной с дефектом материалов или производства (включая, помимо прочего, использование изделия Thrustmaster совместно с любыми неподходящими элементами, в частности — с блоками питания, аккумуляторами, зарядными устройствами и любыми другими элементами, не входящими в комплектацию Guillemot для данного изделия); (2) на случаи использования продукта в любых целях, кроме бытовых, в том числе на случаи профессионального или коммерческого применения (например, в игровых залах, для проведение обучения и соревнований); (3) на ситуации, когда указания службы технической поддержки не были выполнены; (4) на ПО, так как на такое ПО распространяется отдельная гарантия; (5) на расходные материалы (элементы, предназначенные для замены в течение срока службы изделия: например, батарейки и ушные подушки для гарнитур или наушников); (6) на аксессуары (например, кабели, чехлы, сумки, футляры, наручные ремешки); (7) на случаи продажи изделия с открытого аукциона.

Данная гарантия не подлежит передаче.

Настоящая гарантия не ущемляет прав потребителя, предоставляемых ему применимыми законами в отношении продажи потребительских товаров в соответствующей стране.

Дополнительные условия гарантии

В течение гарантийного срока компания Guillemot, в общем и целом, не предоставляет никаких запасных частей, так как вскрытие и/или модификацию любых изделий Thrustmaster вправе осуществлять только служба технической поддержки (за исключением каких-либо процедур по модификации, которые служба технической поддержки может предложить выполнить клиенту путем письменных инструкций и предоставления, при необходимости, требуемых запасных частей: например, в связи с отсутствием статуса сложности или конфиденциальности у такой восстановительной процедуры).

С учетом периода освоения новых изделий и в целях защиты своих ноу-хау и коммерческих тайн компания Guillemot, в общем и целом, не предоставляет каких-либо уведомлений о восстановлении или запасных частей для любых изделий Thrustmaster с истекшим гарантийным сроком.

Ответственность

В мере, разрешенной применимым законодательством, компания Guillemot Corporation S.A. (далее — «Guillemot») и ее дочерние предприятия отказываются от любой ответственности за любой ущерб, вызванный одним или несколькими из следующих факторов: (1) видоизменение, вскрытие или модификация изделия; (2) несоблюдение инструкций по сборке; (3) недопустимое или неправильное использование, небрежность, несчастный случай (например, физическое воздействие); (4) естественный износ; (5) использование продукта в любых целях, кроме бытовых, в том числе профессиональное или коммерческое применение (например, в игровых залах, для проведение обучения и соревнований). В мере, разрешенной применимым законодательством, компания Guillemot и ее дочерние предприятия отказываются от любой ответственности за любой ущерб, не связанный с дефектами материалов или изготовления, в отношении данного изделия (включая, помимо прочего, любой ущерб, вызванный прямо или опосредованно любым программным обеспечением или использованием изделия Thrustmaster с любыми неподходящими элементами, в частности — блоками питания, аккумуляторами, зарядными устройствами и любыми другими элементами, не входящими в комплектацию Guillemot для данного изделия).

THRUSTMASTER®

ТЕХНИЧЕСКАЯ ПОДДЕРЖКА

<http://support.thrustmaster.com>



АВТОРСКИЕ ПРАВА

© Корпорация Guillemot Corporation S.A., 2018. Все права защищены. Thrustmaster® является зарегистрированным товарным знаком корпорации Guillemot Corporation S.A. Ferrari® является зарегистрированным товарным знаком корпорации Ferrari Idea S.p.A.

Лицензия для продажи в Европе, Африке, на Ближнем Востоке, в России, Индии и Океании. Для исключительного использования PlayStation®4.

Все остальные товарные знаки являются собственностью соответствующих владельцев.

Иллюстрации могут не соответствовать внешнему виду/функциям конкретного изделия. Содержание, конструкция и технические характеристики изделия могут быть изменены без предварительного уведомления и зависят от страны приобретения. Сделано в Китае.

Произведено и распространяется компанией Guillemot Corporation S.A.

При пользовании изделием учитывайте следующее: цвета и дизайн могут различаться.

Пластиковые стяжки и клейкую ленту следует снять перед использованием изделия.

www.thrustmaster.com

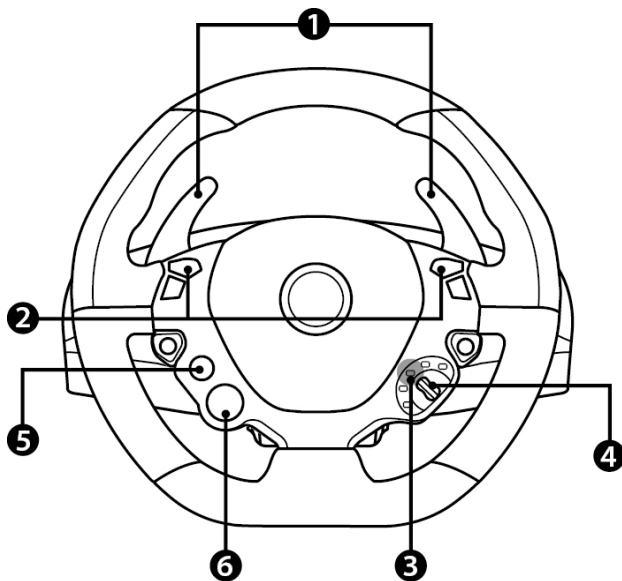
EAC



T80 Ferrari 488 GTB Edition

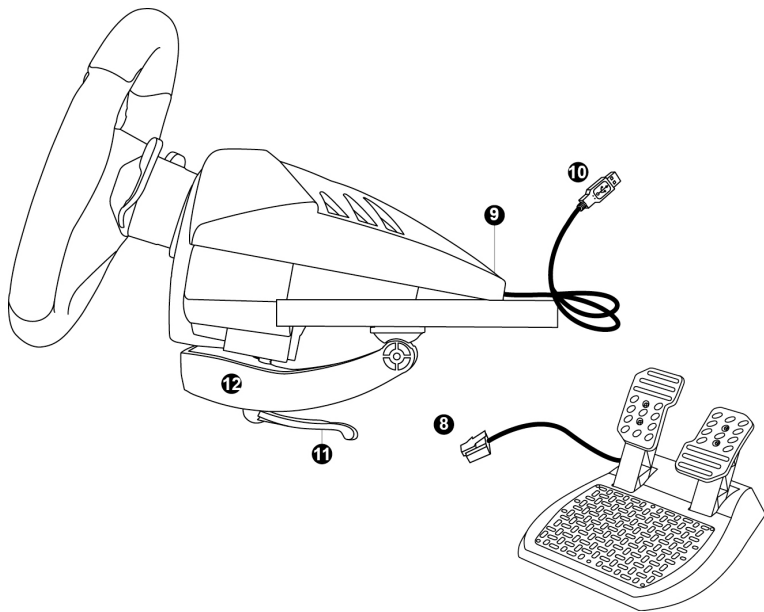


Εγχειρίδιο χρήσης



ΤΕΧΝΙΚΑ ΧΑΡΑΚΤΗΡΙΣΤΙΚΑ

- | | |
|--------------------------------------------------------------|-----------------------------------------------------------------------|
| 1 2 ψηφιακά πεντάλ αλλαγής ταχυτήτων με κίνηση ΠΑΝΩ και ΚΑΤΩ | 4 Διακόπτης manettino 2 θέσεων (αριστερά: «SHARE» / δεξιά: «OPTIONS») |
| 2 Κουμπιά δράσης | 5 Κουμπιά «PS» |
| 3 Λυχνία LED | 6 Σταυρός κατευθύνσεων |



- 8 Αρσενική υποδοχή για σεντ πεντάλ
- 9 Θηλυκή υποδοχή για σεντ πεντάλ
- 10 Υποδοχή USB τιμονιού

- 11 Βίδα σύσφιξης
- 12 Σύστημα στερέωσης σε τραπέζι/γραφείο

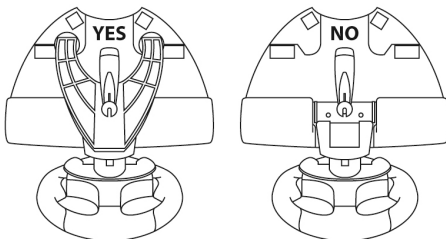


Για λόγους ασφάλειας, ποτέ μην χρησιμοποιείτε το σεντ των πεντάλ ξυπόλητοι ή φορώντας μόνο κάλτσες.
Η THRUSTMASTER® ΑΠΟΠΟΙΕΙΤΑΙ ΟΠΟΙΑΣΔΗΠΟΤΕ ΕΥΘΥΝΗΣ ΣΕ ΠΕΡΙΠΤΩΣΗ ΤΡΑΥΜΑΤΙΣΜΟΥ ΠΟΥ ΠΡΟΚΑΛΕΙΤΑΙ ΑΠΟ ΤΗ ΧΡΗΣΗ ΤΟΥ ΣΕΤ ΤΩΝ ΠΕΝΤΑΛ ΧΩΡΙΣ ΠΑΠΟΥΤΣΙΑ.

ΕΓΚΑΤΑΣΤΑΣΗ ΤΙΜΟΝΙΟΥ

Στερέωση του τιμονιού σε τραπέζι ή γραφείο

- Τοποθετήστε το τιμόνι στην άκρη ενός τραπεζιού ή κάποιας άλλης επίπεδης επιφάνειας.
- Τοποθετήστε τη βίδα σύσφιξης (11) μέσα στο σύστημα στερέωσης του τραπεζιού/γραφείου (12) και βιδώστε τη μονάδα (αριστερόστροφα) στο μεγάλο σπείρωμα που βρίσκεται κάτω από το τιμόνι έως ότου το τιμόνι είναι απόλυτα σταθερό.



ΠΡΟΕΙΔΟΠΟΙΗΣΗ: Πότε μην επιχειρήσετε να βιδώσετε τη βίδα σύσφιξης (11) χωρίς να υπάρχει το σύστημα στερέωσης του τραπεζιού/γραφείου (12)!
(Αυτό ενδέχεται να καταστρέψει το τιμόνι).

ΕΓΚΑΤΑΣΤΑΣΗ	ΑΦΑΙΡΕΣΗ
<p>Για να σφίξετε: Στρέψτε τη βίδα σύσφιξης (11) αριστερόστροφα</p>	<p>Για να ξεσφίξετε: Στρέψτε τη βίδα σύσφιξης (11) δεξιόστροφα</p>

Σύνδεση του σετ των πεντάλ στο τιμόνι

Συνδέστε την αρσενική υποδοχή του σετ των πεντάλ (8) στη θηλυκή υποδοχή του τιμονιού (9) που βρίσκεται στο πίσω μέρος της βάσης της τιμονιέρας.

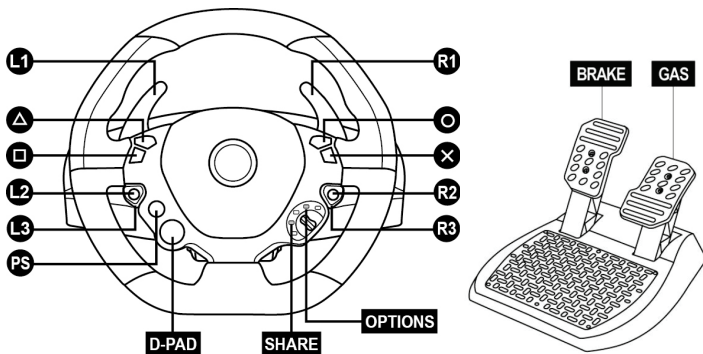
ΣΥΣΤΗΜΑΤΑ PLAYSTATION®4

ΕΓΚΑΤΑΣΤΑΣΗ ΣΕ ΟΠΟΙΟΔΗΠΟΤΕ ΣΥΣΤΗΜΑ PS4™

1. Συνδέστε την υποδοχή USB του τιμονιού (10) σε μία από τις θύρες USB της κονσόλας.
2. Ανάψτε την κονσόλα σας.
3. Πατήστε το πλήκτρο «PS» της τιμονιέρας (5) και συνδεθείτε στον λογαριασμό σας PlayStation Network Account, για να μπορείτε να χρησιμοποιήσετε το τιμόνι.
4. Χρησιμοποιήστε τα κατευθυντήρια πλήκτρα (6) για να περιηγηθείτε μέσα στα μενού του συστήματος, χρησιμοποιήστε το πλήκτρο X στην τιμονιέρα για να ξεκινήσετε το παιχνίδι σας.

Τώρα είστε έτοιμοι για παιχνίδι!

ΑΝΤΙΣΤΟΙΧΙΣΗ ΣΕ PS4™



Μην ξεχάσετε να πατήσετε το πλήκτρο «PS» (5), για να μπορείτε να χρησιμοποιήσετε το τιμόνι.

ΑΥΤΟΜΑΤΗ ΜΙΜΗΣΗ ΤΟΥ ΤΙΜΟΝΙΟΥ ΣΤΟ ΣΥΣΤΗΜΑ PS4™

Σε παιχνίδια για το PlayStation®4, το αγωνιστικό τιμόνι T80 αναγνωρίζεται ως πραγματικό τιμόνι και όχι ως σύστημα ελέγχου, για καλύτερη ανταπόκριση και βελτιστοποιημένη ακρίβεια.

- Για να αλλάξετε την αντιστοίχιση, μεταβείτε στο μενού επιλογών του παιχνιδιού και μετά επιλέξτε WHEEL SETTINGS (ΡΥΘΜΙΣΕΙΣ ΤΙΜΟΝΙΟΥ).
- Για να αλλάξετε την ευαισθησία της γωνίας του τιμονιού, μεταβείτε στο μενού επιλογών του παιχνιδιού και μετά επιλέξτε WHEEL SETTINGS (ΡΥΘΜΙΣΕΙΣ ΤΙΜΟΝΙΟΥ).

ΛΙΣΤΑ ΣΥΜΒΑΤΩΝ ΠΑΙΧΝΙΔΙΩΝ ΜΕ ΤΟ PS4™

Θα βρείτε διαθέσιμη μια λίστα με τα παιχνίδια που είναι συμβατά με το PlayStation®4 στην ιστοσελίδα <http://support.thrustmaster.com>. Μεταβείτε στις επιλογές Racing Wheels / T80 Racing Wheel, μετά επιλέξτε Games Settings.

Αυτή η λίστα ενημερώνεται τακτικά.

ΡΥΘΜΙΣΗ ΤΗΣ ΤΙΜΟΝΙΕΡΑΣ ΓΙΑ ΥΠΟΛΟΓΙΣΤΗ*

* Η συμβατότητα με υπολογιστή δεν έχει δοκιμαστεί ούτε έχει υποστηριχθεί από τη Sony Interactive Entertainment Europe.

Για περισσότερες πληροφορίες, επισκεφθείτε τον ιστότοπο <http://support.thrustmaster.com>.

ΑΝΤΙΜΕΤΩΠΙΣΗ ΠΡΟΒΛΗΜΑΤΩΝ ΚΑΙ ΠΡΟΕΙΔΟΠΟΙΗΣΕΙΣ

- **Το τιμόνι δεν λειτουργεί σωστά ή φαίνεται να έχει βαθμονομηθεί λανθασμένα:**
 - Πατήστε το πλήκτρο «PS» της τιμονιέρας (5) και συνδεθείτε στον λογαριασμό σας PlayStation Network Account, για να μπορέσετε να χρησιμοποιήσετε το τιμόνι.
 - Απενεργοποιήστε το σύστημα PS4™ σας, αποσυνδέστε εντελώς το τιμόνι και όλα τα καλώδια, επανασυνδέστε τα όλα και επανεκκινήστε το παιχνίδι σας.
 - Ποτέ μην μετακινείτε το τιμόνι ή πατάτε τα πεντάλ όταν συνδέετε το τιμόνι σας, ώστε να αποτρέψετε οποιαδήποτε προβλήματα βαθμονόμησης.
 - Ποτέ μην μετακινείτε το τιμόνι ή πατάτε τα πεντάλ όταν ξεκινά το παιχνίδι, ώστε να αποτρέψετε οποιαδήποτε προβλήματα βαθμονόμησης.
- **Δεν μπορώ να διαμορφώσω το τιμόνι:**
 - Στο PS4™, στο μενού **Options / Controller / Wheels** (Επιλογές / Ελεγκτής / Τιμόνια) του παιχνιδιού: επιλέξτε την πιο κατάλληλη διαμόρφωση.
 - Για περισσότερες πληροφορίες, ανατρέξτε στο εγχειρίδιο χρήσης του παιχνιδιού ή στην online βοήθεια.
- **Η γωνία του τιμονιού δεν ανταποκρίνεται αρκετά:**
 - Στο PS4™, μεταβείτε στο **Options / Controller / Wheels** (Επιλογές / Ελεγκτής / Τιμόνια) του παιχνιδιού. Μην διστάσετε να δοκιμάσετε τις λειτουργίες ευαισθησίας για τη γωνία του τιμονιού για να μπορέσετε να βελτιστοποιήσετε την ακρίβεια και την ανταπόκριση του.

Πληροφορίες εγγύησης καταναλωτή

Παγκοσμίως, η Guillemot Corporation S.A. της οποίας η εγγεγραμμένη έδρα είναι η οδός Place du Granier, B.P. 97143, 35571 Chantepie, France (Γαλλία) (εφεξής "Guillemot") εγγυάται στον καταναλωτή ότι το προϊόν της Thrustmaster δεν παρουσιάζει ελάττωμα στο υλικό ούτε κατασκευαστικές ατέλειες για το χρονικό διάστημα της εγγύησης, το οποίο αντιστοιχεί στο χρονικό όριο για άσκηση αγωγής για συμμόρφωση αναφορικά με αυτό το προϊόν. Στις χώρες της Ε.Ε., αυτό αντιστοιχεί σε διάστημα δύο (2) ετών από την παράδοση του προϊόντος της Thrustmaster. Σε άλλες χώρες, η περίοδος εγγύησης αντιστοιχεί στο χρονικό όριο για άσκηση αγωγής για συμμόρφωση αναφορικά το προϊόν της Thrustmaster σύμφωνα με την ισχύουσα νομοθεσία της χώρας στην οποία ο καταναλωτής διέμενε κατά την ημερομηνία αγοράς του προϊόντος της Thrustmaster (σε περίπτωση που δεν υπάρχει τέτοια ενέργεια στην αντίστοιχη χώρα, τότε η εγγύηση θα ισχύει για ένα (1) έτος από την αρχική ημερομηνία αγοράς του προϊόντος της Thrustmaster).

Σε περίπτωση που το προϊόν σας φαίνεται να είναι ελαττωματικό κατά την περίοδο της εγγύησης, επικοινωνήστε αμέσως με την Τεχνική υποστήριξη, η οποία θα υποδείξει την διαδικασία που θα ακολουθήσετε. Αν το ελάττωμα επιβεβαιωθεί, το προϊόν πρέπει να επιστραφεί στο σημείο αγοράς του (ή σε οποιοδήποτε άλλο σημείο υποδεικνύει η Τεχνική υποστήριξη).

Στα πλαίσια της εγγύησης, το ελαττωματικό προϊόν του καταναλωτή, με επιλογή της Τεχνικής υποστήριξης, είτε θα αντικατασταθεί είτε θα επιστραφεί και θα είναι σε κατάσταση λειτουργίας. Αν κατά τη διάρκεια της περιόδου εγγύησης το προϊόν της Thrustmaster υπόκειται σε τέτοιου είδους μετασκευή, οποιοδήποτε περίοδος τουλάχιστον επτά (7) ημερών κατά την οποία το προϊόν έχει τεθεί εκτός χρήσης θα προστεθεί στην εναπομένουσα περίοδο εγγύησης (αυτή η περίοδος ισχύει από την ημερομηνία του αιτήματος του καταναλωτή για παρέμβαση ή από την ημερομηνία κατά την οποία το εν λόγω προϊόν διατίθεται για μετασκευή, αν η ημερομηνία κατά την οποία το προϊόν διατίθεται για μετασκευή είναι επακόλουθη της ημερομηνίας του αιτήματος για παρέμβαση). Αν επιτρέπεται από την ισχύουσα νομοθεσία, η πλήρης ευθύνη της Guillemot και των θυγατρικών της (περιλαμβάνονται οι επακόλουθες ζημιές) περιορίζεται στην επιστροφή σε κατάσταση λειτουργίας ή την αντικατάσταση του προϊόντος της Thrustmaster. Αν επιτρέπεται από την ισχύουσα νομοθεσία, η Guillemot αποποιείται κάθε εγγύηση εμπορευσιμότητας ή καταλληλότητας για τον συγκεκριμένο σκοπό.

Η παρούσα εγγύηση δεν ισχύει: (1) αν το προϊόν έχει τροποποιηθεί, ανοιχτεί, μεταποιηθεί ή υποστεί βλάβη ως αποτέλεσμα ακατάλληλης ή κακής χρήσης, αμέλειας, ατυχήματος, φυσιολογικής φθοράς ή οποιασδήποτε άλλης αιτίας που δεν σχετίζεται με ελάττωμα στο υλικό ή κατασκευαστικό ελάττωμα (συμπεριλαμβανομένων, ενδεικτικά, συνδυάζοντας το προϊόν της Thrustmaster με οποιοδήποτε ακατάλληλο στοιχείο, συμπεριλαμβανομένων συγκεκριμένων παροχών ρεύματος, επαναφορτιζόμενων μπαταριών, φορτιστών ή άλλων στοιχείων που δεν παρέχονται από τη Guillemot για αυτό το προϊόν), (2) αν το προϊόν έχει χρησιμοποιηθεί για οποιαδήποτε άλλη χρήση πέρα από την οικιακή χρήση, συμπεριλαμβανομένης χρήσης για επαγγελματικούς ή εμπορικούς σκοπούς (για παράδειγμα, δωμάτια παιχνιδιών, εκπαίδευση, διαγωνισμοί), (3) σε περίπτωση μη συμμόρφωσης με τις οδηγίες που παρέχονται από την Τεχνική υποστήριξη, (4) για λογισμικό, το εν λόγω λογισμικό υπόκειται σε συγκεκριμένη εγγύηση, (5) για αναλώσιμα (στοιχεία που πρόκειται να αντικατασταθούν από τη διάρκεια ζωής του προϊόντος: για παράδειγμα, μπαταρίες μίας χρήσης, καλύμματα αυτιών για σετ ακουστικών ή ακουστικά), (6) για αξεσουάρ (για παράδειγμα, καλώδια, περιβλήματα, θήκες, τσάντες, λουράκια καρπού), (7) αν το προϊόν πωληθεί σε δημοπρασία.

Η παρούσα εγγύηση δεν μεταβιβάζεται.

Τα νομικά δικαιώματα του καταναλωτή σε σχέση με την ισχύουσα νομοθεσία όσον αφορά την πώληση των καταναλωτικών ειδών στη χώρα του/της που δεν επηρεάζονται από την παρούσα εγγύηση.

Επιπλέον διατάξεις εγγύησης

Κατά την περίοδο εγγύησης, η Guillemot δεν θα διαθέσει, κατά βάση, κανένα ανταλλακτικό, καθώς η Τεχνική υποστήριξη είναι ο μόνος συμβαλλόμενος εξουσιοδοτημένος να ανοίξει και/ή να μετασκευάσει οποιοδήποτε προϊόν της Thrustmaster (με εξαίρεση κάθε διαδικασία μετασκευής, την οποία η Τεχνική υποστήριξη μπορεί να ζητήσει να διεξάγει ο καταναλωτής, υπό τη μορφή γραπτών οδηγιών – για παράδειγμα, λόγω της απλούστευσης και της έλλειψης εμπιστευτικότητας της διαδικασίας μετασκευής – και παρέχοντας στον καταναλωτή το απαιτούμενο(α) ανταλλακτικό(ά), όπου είναι εφικτό).

Δεδομένου των κύκλων καινοτομιών και με σκοπό την προστασία της τεχνολογίας και των εμπορικών μυστικών, η Guillemot δεν θα παρέχει, κατά βάση, καμία ειδοποίηση περί μετασκευής ή ανταλλακτικών για κανένα προϊόν της Thrustmaster του οποίου η περίοδος εγγύησης έχει λήξει.

Ευθύνη

Αν επιτρέπεται από την ισχύουσα νομοθεσία, η Guillemot Corporation S.A. (εφεξής "Guillemot") και οι θυγατρικές της αποποιούνται κάθε ευθύνης για οποιαδήποτε ζημιά προκαλείται από ένα ή περισσότερα από τα ακόλουθα: (1) το προϊόν έχει τροποποιηθεί, ανοιχτεί ή μεταποιηθεί, (2) αποτυχία ως προς τη συμμόρφωση με τις οδηγίες συναρμολόγησης, (3) ακατάλληλη ή κακή χρήση, αμέλεια, ατύχημα (για παράδειγμα, πρόσκρουση), (4) φυσιολογική φθορά, (5) χρήση του προϊόντος για οποιαδήποτε άλλη χρήση πέρα από την οικιακή χρήση, συμπεριλαμβανομένης χρήσης για επαγγελματικούς ή εμπορικούς σκοπούς (για παράδειγμα, δωμάτια παιχνιδιών, εκπαίδευση, διαγωνισμοί). Αν επιτρέπεται από την ισχύουσα νομοθεσία, η Guillemot και οι θυγατρικές της αποποιούνται κάθε ευθύνης για οποιαδήποτε ζημιά δεν σχετίζεται με λάθος στο υλικό ή την κατασκευή αναφορά με το προϊόν (συμπεριλαμβάνεται, ενδεικτικά, οποιαδήποτε ζημιά προκαλείται άμεσα ή έμμεσα από οποιοδήποτε λογισμικό ή από συνδυασμό του προϊόντος της Thrustmaster με κάθε ακατάλληλο στοιχείο, συμπεριλαμβανομένων συγκεκριμένων παροχών ρεύματος, επαναφορτιζόμενων μπαταριών, φορτιστών ή άλλων στοιχείων που δεν παρέχονται από την Guillemot για αυτό το προϊόν).

THRUSTMASTER®

ΤΕΧΝΙΚΗ ΥΠΟΣΤΗΡΙΞΗ

<http://support.thrustmaster.com>



ΠΝΕΥΜΑΤΙΚΑ ΔΙΚΑΙΩΜΑΤΑ

© 2018 Guillemot Corporation S.A. Με την επιφύλαξη παντός δικαιώματος. Η ονομασία Thrustmaster® είναι εμπορικό σήμα κατατεθέν της Guillemot Corporation S.A. Η ονομασία Ferrari® είναι εμπορικό σήμα κατατεθέν της Ferrari Idea S.p.A.

Με άδεια πώλησης σε Ευρώπη, Αφρική, Μέση Ανατολή, Ρωσία, Ινδία και Ωκεανία. Για χρήση μόνο με PlayStation®4.

Όλα τα υπόλοιπα εμπορικά σήματα αποτελούν ιδιοκτησία των αντίστοιχων κατόχων τους. Οι εικόνες δεν είναι δεσμευτικές. Τα περιεχόμενα, τα σχέδια και οι προδιαγραφές υπόκεινται σε αλλαγές χωρίς προειδοποίηση και μπορεί να διαφέρουν από χώρα σε χώρα. Κατασκευάζεται στην Κίνα.

Κατασκευάζεται και διανέμεται από τη Guillemot Corporation S.A.

ΣΥΣΤΑΣΗ ΠΡΟΣΤΑΣΙΑΣ ΠΕΡΙΒΑΛΛΟΝΤΟΣ



Στην Ευρωπαϊκή Ένωση και Τουρκία: Στο τέλος της ωφέλιμης διάρκειας ζωής, το παρόν προϊόν δεν πρέπει να απορρίπτεται με τα τυπικά οικιακά απορρίμματα, αλλά να απορρίπτεται σε σημείο συλλογής απόρριψης ηλεκτρικού και ηλεκτρονικού εξοπλισμού για ανακύκλωση.

Το παρόν επιβεβαιώνεται με το σύμβολο που υπάρχει στο προϊόν, στο εγχειρίδιο χρήσης ή στη συσκευασία.

Ανάλογα με τα χαρακτηριστικά τους, τα υλικά μπορούν να ανακυκλωθούν. Μέσω της ανακύκλωσης και άλλων μορφών επεξεργασίας απόρριψης ηλεκτρικού και ηλεκτρονικού εξοπλισμού, μπορείτε να συμβάλετε σημαντικά στην προστασία του

περιβάλλοντος. Επικοινωνήστε με τις τοπικές αρχές για το πλησιέστερο σε εσάς σημείο συλλογής.

Για όλες τις υπόλοιπες χώρες: Να τηρείτε τους τοπικούς νόμους περί ανακύκλωσης του ηλεκτρικού και ηλεκτρονικού εξοπλισμού.

Κρατήστε αυτές τις πληροφορίες. Τα χρώματα και τα διακοσμητικά ενδέχεται να ποικίλουν.

Τα πλαστικά εξαρτήματα σύνδεσης και τα αυτοκόλλητα υλικά πρέπει να αφαιρούνται από το προϊόν πριν τη χρήση του.

www.thrustmaster.com

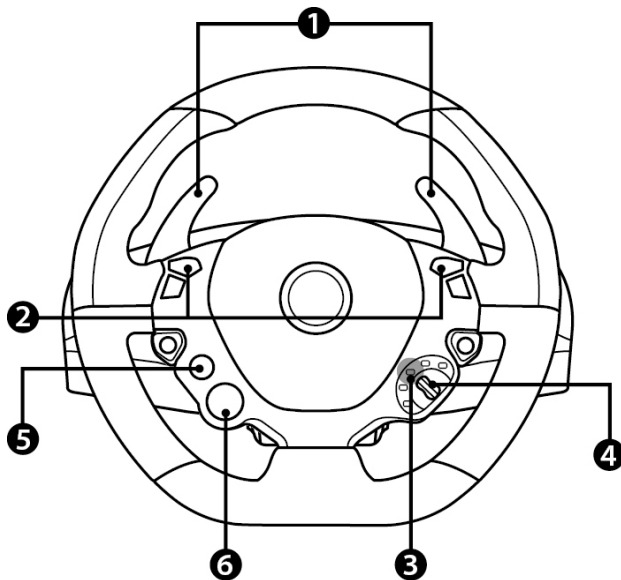
**Ισχύει μόνο σε ΕΕ και Τουρκία*



T80 Ferrari 488 GTB Edition

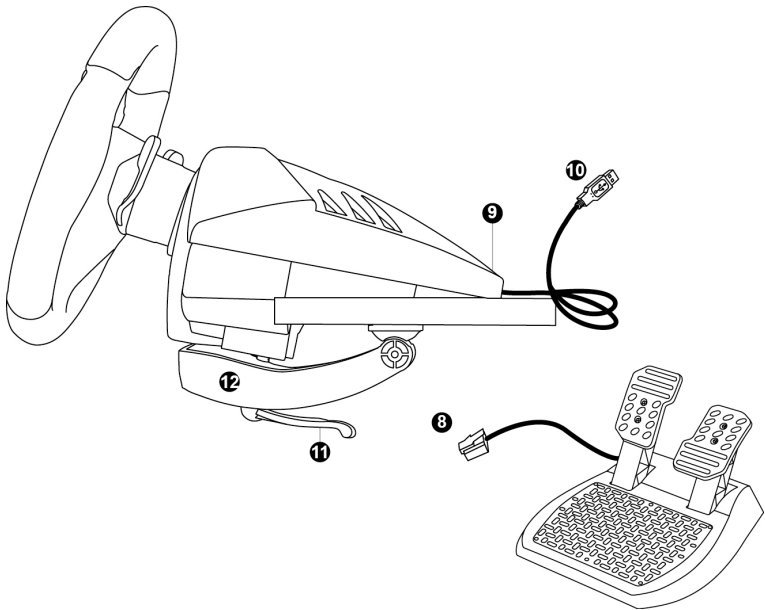


Kullanım Kılavuzu



TEKNİK ÖZELLİKLER

- | | |
|-----------------------------------------------------------|-------------------------------------------------------|
| 1 2 yukarı ve aşağı direksiyondan kumandalı dijital vites | 4 2 konumlu manettino (sol: "SHARE" / sağ: "OPTIONS") |
| 2 Hareket düğmeleri | 5 "PS" düğmesi |
| 3 LED | 6 D-ped |



- 8 Pedal seti erkek konektörü
9 Pedal seti için dişi konektör
10 Direksiyon USB konektörü

- 11 Sabitleme vidası
12 Masa/sıra montaj sistemi

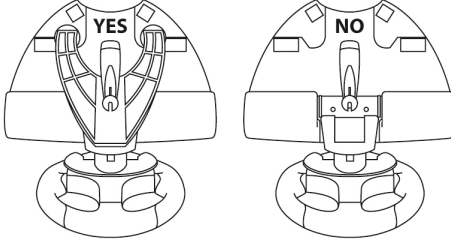


Güvenlik nedeniyle pedal setini asla çıplak ayaklarla veya ayağınıza sadece çorap giyerek oynamayın.
THRUSTMASTER® PEDAL SETİNİN AYAKKABISIZ KULLANILMASINDAN KAYNAKLANAN YARALANMALARDA HİÇBİR SORUMLULUK KABUL ETMEZ.

DİREKSİYONUN MONTE EDİLMESİ

Direksiyonunun bir sıra veya masaya monte edilmesi

- Direksiyonu masanın veya başka düz bir yüzeyin kenarına yerleştirin.
- Sabitleme vidasını (11) masa/sıra montaj sistemine (12) takın ve üniteyi direksiyonun altındaki büyük vida deliğine direksiyon kursoruz bir şekilde sabitlenene dek vidalayın (saatin aksi yönünde).



**UYARI: Sabitleme vidasını (11) masa/sıra montaj sistemi (12) olmadan asla yerine vidalamaya çalışmayın!
(Aksi takdirde direksiyonuza zarar verebilirsiniz.)**

MONTAJ	ÇIKARMA
<p>Sıkmak için: Sabitleme vidasını (11) saatin aksi yönünde çevirin</p>	<p>Sökmek için: Sabitleme vidasını (11) saat yönünde çevirin</p>

Pedal setinin direksiyona bağlanması

Pedal setinin erkek konektörünü (8), direksiyon tabanının arka kısmında bulunan direksiyonun dişi konektörüne (9) bağlayın.

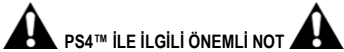
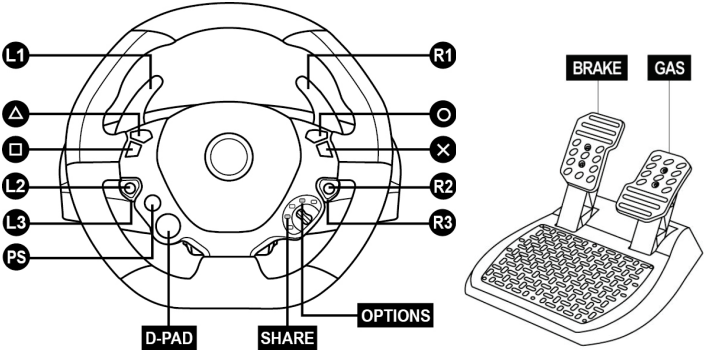
PLAYSTATION®4 SİSTEMLERİ

HERHANGİ BİR PS4™ SİSTEMİNDE KURULUM

1. Direksiyonun USB konektörünü (10) konsolun USB portlarından birine bağlayın.
2. Konsolu açın.
3. Direksiyonu kullanabilmek için yarış direksiyonunun "PS" düğmesine (5) basın ve PlayStation Network Account hesabınıza giriş yapın.
4. Sistemin menülerinde gezinmek için yön tuşlarını (6) kullanın, oyununuzu başlatmak için yarış direksiyonu üzerindeki X düğmesini kullanın.

Artık oynamaya hazırsınız!

PS4™ EŞLEŞTİRME



PS4™ İLE İLGİLİ ÖNEMLİ NOT

Direksiyonu kullanabilmek için "PS" düğmesine (5) basmayı unutmayın.

PS4™ SİSTEMİNDE OTOMATİK DİREKSİYON EMÜLASYONU

PlayStation®4 oyunlarında T80 Yarış Direksiyonu, daha iyi tepki verme ve yüksek hassasiyet için kumanda birimi olarak değil gerçek direksiyon olarak tanınır.

- Eşleştirmeyi değiştirmek için oyunun seçenekler menüsüne giderek WHEEL SETTINGS (*direksiyon ayarları*)'nı seçin.
- Direksiyonun dönüş hassasiyetini değiştirmek için oyunun seçenekler menüsüne giderek WHEEL SETTINGS (*direksiyon ayarları*)'nı seçin.

UYUMLU PS4™ OYUNLARI LİSTESİ

Direksiyon ile uyumlu PlayStation®4 oyunlarının listesi için bkz.: <http://support.thrustmaster.com>. Racing Wheels / T80 Racing Wheel'e giderek Games Settings'nı seçin.

Bu liste düzenli olarak güncellenir.

YARIŞ DİREKSİYONUNUN PC* İÇİN AYARLANMASI

* PC uyumluluğu Sony Interactive Entertainment Europe tarafından test edilmemiş ve doğrulanmamıştır.

Daha fazla bilgi için bkz.: <http://support.thrustmaster.com>.

SORUN GİDERME VE UYARILAR

- **Direksiyonum düzgün çalışmıyor veya hatalı kalibre edilmişse benziyor:**
 - Direksiyonu kullanabilmek için yarış direksiyonunun "PS" düğmesine (5) basın ve PlayStation Network Account hesabınıza giriş yapın.
 - PS4™ sisteminizi kapatın, direksiyonunuzu ve tüm kabloları tamamen ayırın, herşeyi tekrar bağlayarak oyununuzu yeniden başlatın.
 - Kalibrasyon sorunlarını engellemek için direksiyonunuzu bağlarken asla direksiyonu hareket ettirmeyin veya pedallara basmayın.
 - Kalibrasyon sorunlarını engellemek için oyun başlarken asla direksiyonu hareket ettirmeyin veya pedallara basmayın.
- **Direksiyonumu ayarlayamıyorum:**
 - PS4™'te, oyununuzun **Options / Controller / Wheels** (*Seçenekler / Kumanda Birimi / Direksiyonlar*) menüsünden: en uygun konfigürasyonu seçin.
 - Daha fazla bilgi için oyununuzun kullanma kılavuzuna veya online yardıma başvurun.
- **Direksiyonum yeterince hassas değil:**
 - PS4™'te, oyununuzun **Options / Controller / Wheels** (*Seçenekler / Kumanda Birimi / Direksiyonlar*) menüsüne gidin. Dönüş hassasiyetini ve tepki verebilirliğini optimize etmek için direksiyonunuzun hassasiyet modunu test edebilirsiniz.

TÜKETİCİ GARANTİ BİLGİSİ

İşbu Thrustmaster ürünü, malzeme ve işçilik hatalarına karşı, müşterinin kusurlu ürünün ücretinin iade edilmesi veya değiştirilmesi talebinde bulunabileceği süreye karşılık gelen garanti süresince dünya çapında tescil edilmiş merkezi Place du Granier, B.P. 97143, 35571 Chantepie, Fransa'da bulunan Guillemot Corporation S.A. (bundan sonra "Guillemot" olarak ifade edilecektir) garantisi altındadır. Avrupa Birliği ülkelerinde bu süre, Thrustmaster ürününün tesliminden itibaren iki (2) seneye karşılık gelir. Diğer ülkelerde garanti süresi, Thrustmaster ürünü ile ilgili olarak, Thrustmaster ürününün satın alındığı tarihte müşterinin ikamet ettiği ülkede geçerli yasalara uygun şekilde, müşterinin kusurlu ürünün ücretinin iade edilmesi veya değiştirilmesi talebinde bulunabileceği süreye karşılık gelir (İlgili ülkede bu tür bir düzenleme mevcut değilse garanti süresi Thrustmaster ürününün satın alındığı asıl tarihten itibaren bir (1) yıl olacaktır).

Garanti süresi içinde üründe hata veya kusur tespit edilmesi durumunda derhal izlenecek yöntem ile ilgili size bilgi verecek olan Teknik Destek servisimize başvurun. Hata veya kusur onaylanırsa ürünün satın alındığı yere (ya da Teknik Destek servisi tarafından belirtilen yere) iade edilmesi gerekmektedir.

İşbu garanti kapsamında müşterinin kusurlu ürünü, Teknik Destek servisinin insiyatifine bağlı olarak, değiştirilecek veya çalışır hale getirilecektir. Garanti süresince Thrustmaster ürününün onarım işlemine tabi tutulması durumunda, ürünün kullanım dışı olduğu en az yedi (7) günlük tüm süreler kalan garanti süresine eklenecektir (bu süre, ürünün onarılması için hazır bulundurulduğu tarih müdahale edilmesi için talepte bulunduğu tarihi takip ediyor ise müşterinin müdahale edilmesi için talepte bulunduğu tarihten veya bahse konu ürünün onarılması için hazır bulundurulduğu tarihten başlar). Yürürlükte olan yasaların izin verdiği durumlarda, Guillemot ve bağlılarının tüm sorumluluğu (dolaylı hasarlar da dahil olmak üzere) Thrustmaster ürününün çalışır hale getirilmesi veya değiştirilmesi ile sınırlıdır. Yürürlükte olan yasaların izin vermesi halinde Guillemot, ticarete elverişlilik veya belirli bir amaca uygunluk ile ilgili tüm garantileri reddeder.

İşbu garanti aşağıdaki durumlar için geçerli değildir: (1) Ürün modifiye edilmişse, açılmışsa, üzerinde değişiklik yapılmışsa, uygunsuz veya kötü kullanım, ihmal, kaza, normal aşınma ya da malzeme veya üretim hatası ile ilgili olmayan nedenlerden dolayı hasar görmüşse (ancak bununla sınırlı kalmamak üzere, Thrustmaster ürününü herhangi uygun bir elemanla birleştirmek, buna dahil olarak özellikle güç kaynakları, yeniden doldurulabilir piller, şarj cihazları veya bu ürün için Guillemot tarafından tedarik edilmemiş tüm diğer elemanlar); (2) ürün, evde kullanım dışında, profesyonel veya ticari maksatlı olanlar da dahil olmak üzere (örneğin oyun salonları, eğitim, yarışlar) başka maksatlarla kullanılmışsa; (3) Teknik Destek servisi tarafından sağlanan talimatlara uyulmamışsa; (4) yazılım için, işbu garanti geçerli değildir, söz konusu yazılım için sağlanan özel garanti hükümlerine tabidir; (5) sarf malzemeleri için (ürünün kullanım süresi içinde değiştirilecek elemanlar: örneğin; tek kullanımlık piller, kulaklık yastıkları); (6) aksesuarlar için (örneğin; kablolar, kılıflar, cepler, çantalar, bileklikler); (7) ürün açık artırma ile satılmışsa.

Bu garanti devrulanamaz.

Tüketim mallarının tüketicinin ülkesinde satışına ilişkin tüketicinin yasal hakları işbu garantiden etkilenmemektedir.

Ek garanti hükümleri

Garanti süresince, tüm Thrustmaster ürünlerini açmaya ve/veya onarmaya yetkili tek taraf Teknik Destek Servisi olduğundan prensip olarak Guillemot tarafından hiçbir yedek parça sağlanmayacaktır (Uygulanabilir olması durumunda yazılı talimatlarla ve müşteriye gerekli yedek parça(lar) sağlanarak Teknik Destek Servisinin müşteri tarafından yapılmasını isteyebileceği tüm onarım prosedürleri hariç – örneğin onarım işleminin basit olmasından ve gizlilik içermemesinden dolayı).

İnovasyon döngülerini dikkate almak ve bilgi birikimi ile ticari sırlarını korumak için Guillemot, prensip olarak garanti süresi dolmuş hiç bir Thrustmaster ürünü için onarım bilgisi veya yedek parça sağlamayacaktır.

Sorumluluk

Yürürlükte olan yasaların izin vermesi halinde, Guillemot Corporation S.A. (bundan sonra "Guillemot" olarak ifade edilecektir) ve bağlıları aşağıdakilerin biri veya daha fazlasından kaynaklanan her türlü hasara karşı tüm sorumluluğu reddeder: (1) Ürün modifiye edilmişse, açılmışsa, üzerinde değişiklik yapılmışsa; (2) montaj talimatlarına uyulmamışsa; (3) uygunsuz veya kötü kullanım, ihmal, kaza (örneğin bir darbe); (4) normal aşınma; (5) ürünün, evde kullanım dışında, profesyonel veya ticari maksatlı olanlar da dahil olmak üzere (örneğin oyun salonları, eğitim, yarışlar) başka maksatlarla kullanılması. Yürürlükte olan yasaların izin vermesi halinde, Guillemot ve bağlıları ürünle ilgili malzeme veya üretim hatası ile ilgili olmayan her türlü hasara karşı tüm sorumluluğu reddeder (ancak bununla sınırlı kalmamak üzere, herhangi bir yazılımdan veya Thrustmaster ürününün herhangi bir uygun olmayan elemanla birleştirilmesinden doğrudan veya dolaylı olarak kaynaklanan tüm hasarlar, buna dahil olarak özellikle güç kaynakları, yeniden doldurulabilir piller, şarj cihazları veya bu ürün için Guillemot tarafından tedarik edilmemiş tüm diğer elemanlar).

THRUSTMASTER®

TEKNİK DESTEK

<http://support.thrustmaster.com>



TELİF HAKKI

© 2018 Guillemot Corporation S.A. Tüm hakları saklıdır. Thrustmaster® Guillemot Corporation S.A.'nin tescilli ticari markasıdır. Ferrari® Ferrari Idea S.p.A.'nin tescilli ticari markasıdır.

Avrupa, Afrika, Orta Doğu, Rusya, Hindistan ve Okyanusya'da satılmak üzere lisanslıdır. Yalnızca PlayStation®4 ile kullanmak için.

Diğer tüm ticari markalar ilgili sahiplerine aittir. Fotoğraflar bağlayıcı değildir. İçindekiler, tasarım ve teknik özellikler önceden haber vermeksizin değiştirilebilir ve ülkeden ülkeye farklılık gösterebilir. Çin'de üretilmiştir.

Guillemot Corporation S.A. tarafından üretilmekte ve dağıtılmaktadır.

ÇEVRE KORUMA ÖNERİLERİ



* Avrupa Birliği ve Türkiye'de: Cihazın kullanım ömrü sona erdiğinde, standart ev atıkları ile atılmamalı, geri dönüşüm için Atık Elektrikli ve Elektronik Cihazların toplandığı bir yere bırakılmalıdır.

Bu, ürünün, kullanım kılavuzunun veya paketin üzerinde bulunan sembol ile onaylanmıştır.

Özelliklerine bağlı olarak malzemeler geri dönüştürülebilir. Atık Elektrik ve Elektronik Cihazların geri dönüşümü veya diğer işleme yöntemleri sayesinde çevrenin

korunmasına yönelik önemli bir katkıda bulunabilirsiniz. Size en yakın toplama merkezleri hakkında bilgi almak için lütfen yerel yetkililerle iletişime geçin.

Diğer ülkeler için: Lütfen elektrikli ve elektronik cihazların geri dönüşümü için yerel yasalara uyunuz.

AEEE Yönetmeliğine Uygundur.

Bu belgeyi saklayın. Renkler ve süslemeler değişiklik gösterebilir.

Plastik tutturucular ve bantlar, kullanmadan önce üründen çıkarılmalıdır.

www.thrustmaster.com

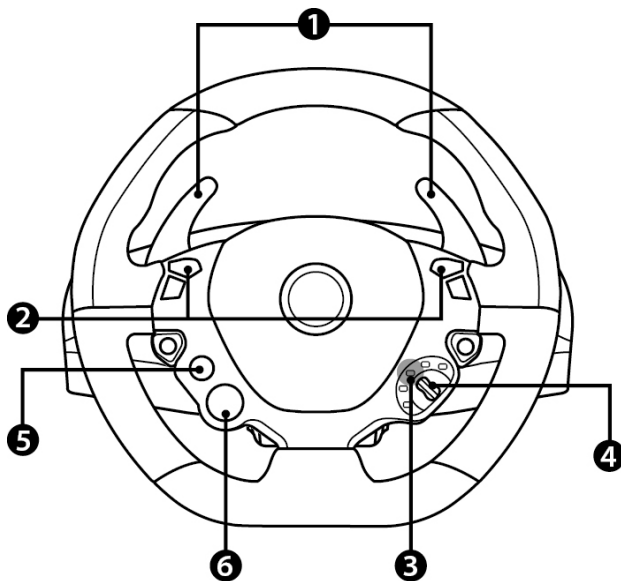
**Sadece AB ve Türkiye için geçerlidir*



T80 Ferrari 488 GTB Edition



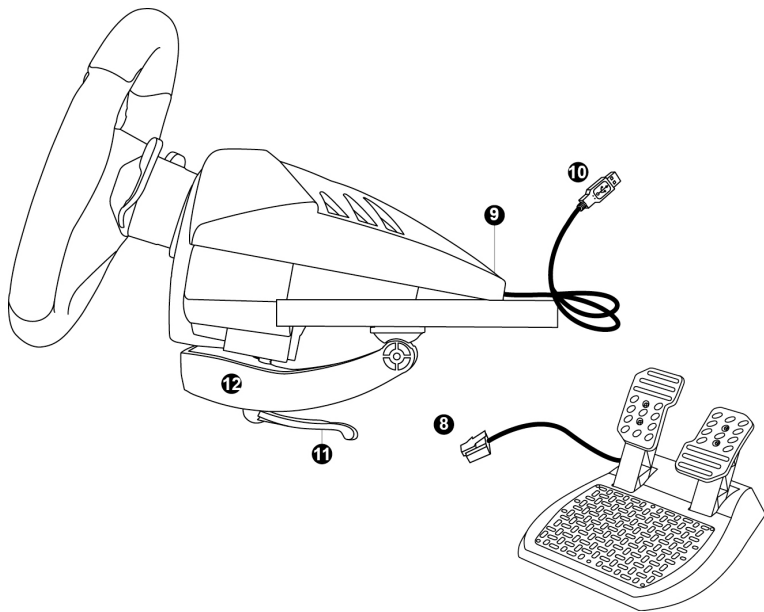
Instrukcja obsługi



ELEMENTY

- 1 2 łopatkę do zmiany biegów w górę i w dół
- 2 Przyciski czynności
- 3 Dioda

- 4 2-pozycyjny kontroler manettino
(w lewo: „SHARE” / w prawo: „OPTIONS”)
- 5 Przycisk „PS”
- 6 D-pad (krzyżak)



- 8 Złącze męskie zestawu pedałów
- 9 Złącze żeńskie dla zestawu pedałów
- 10 Złącze USB kierownicy

- 11 Śruba mocująca
- 12 Zacisk do montażu na stole/biurku

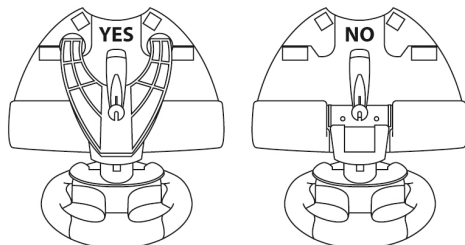


Ze względów bezpieczeństwa zestawu pedałów nie wolno używać w bosych stopach ani w samych skarpetach.
FIRMA THRUSTMASTER® NIE PONOSI ŻADNEJ ODPOWIEDZIALNOŚCI ZA EWENTUALNE OBRAŻENIA CIAŁA WYNIKŁE Z UŻYWANIA ZESTAWU PEDAŁÓW BEZ OBUWIA.

INSTALOWANIE KIEROWNICY

Mocowanie kierownicy do stołu lub biurka

- Umieść kierownicę na krawędzi stołu lub innej płaskiej powierzchni.
- Włóż śrubę mocującą (11) w zacisk do montażu na stole/biurku (12), a następnie wkręcaj ten element (przeciwnie do ruchu wskazówek zegara) w duży gwint znajdujący się pod spodem kierownicy do momentu jej solidnego i stabilnego zamocowania.



OSTRZEŻENIE: śruby mocującej (11) nie wolno wkręcać bez zacisku do montażu na stole/biurku (12)!
(Może to doprowadzić do uszkodzenia kierownicy).

MOCOWANIE	DEMONTAŻ
<p><u>Dokręcanie:</u> <i>Wkręcaj śrubę mocującą (11) przeciwnie do ruchu wskazówek zegara</i></p>	<p><u>Odkręcanie:</u> <i>Wykręcaj śrubę mocującą (11) zgodnie z ruchem wskazówek zegara</i></p>

Podłączanie zestawu pedałów do kierownicy

Podłącz złącze męskie zestawu pedałów (8) do złącza żeńskiego (9) znajdującego się z tyłu podstawy kierownicy.

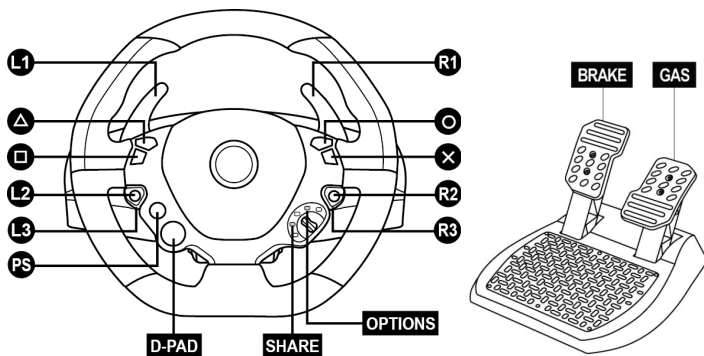
SYSTEMY PLAYSTATION®4

INSTALACJA W DOWOLNYM SYSTEMIE PS4™

1. Podłącz złącze USB (10) kierownicy do jednego z portów USB konsoli.
2. Włącz zasilanie konsoli.
3. Naciśnij przycisk „PS” kierownicy (5) i zaloguj się na swoje konto PlayStation Network Account, aby umożliwić korzystanie z kierownicy.
4. Użyj przycisków kierunkowych (6) do poruszania się po menu systemowych oraz przycisku X na kierownicy do uruchomienia gry.

Teraz możesz zacząć grać!

MAPOWANIE NA PS4™



WAŻNA UWAGA DOTYCZĄCA KONSOLI PS4™



Aby móc korzystać z kierownicy, naciśnij znajdujący się na niej przycisk „PS” (5).

AUTOMATYCZNA EMULACJA KIEROWNICY W SYSTEMIE PS4™

W grach na PlayStation®4 kierownica T80 Racing Wheel jest rozpoznawana jako prawdziwa kierownica, a nie kontroler, co zwiększa szybkość reakcji i zapewnia lepszą precyzję.

- Aby zmienić mapowanie, wejdź do menu opcji gry, a następnie wybierz WHEEL SETTINGS (USTAWIENIA KIEROWNICY).
- Aby zmienić czułość kierownicy, wejdź do menu opcji gry, a następnie wybierz WHEEL SETTINGS (USTAWIENIA KIEROWNICY).

LISTA ZGODNYCH GIER NA PS4™

Na stronie <http://support.thrustmaster.com> znajduje się lista gier na konsolę PlayStation®4 zgodnych z kierownicą. W celu wyświetlenia listy przejdź do sekcji Racing Wheels / T80 Racing Wheel, a następnie wybierz Games Settings.

Lista jest regularnie aktualizowana.

KONFIGUROWANIE KIEROWNICY POD KĄTEM KOMPUTERA PC*

* Zgodność z komputerem PC nie została przetestowana ani nie jest wspierana przez firmę Sony Interactive Entertainment Europe.

Więcej informacji na stronie <http://support.thrustmaster.com>.

ROZWIĄZYWANIE PROBLEMÓW I OSTRZEŻENIA

- **Kierownica nie działa prawidłowo lub wydaje się niewłaściwie skalibrowana:**
 - Naciśnij przycisk „PS” kierownicy (5) i zaloguj się na swoje konto PlayStation Network Account, aby umożliwić korzystanie z kierownicy.
 - Wyłącz system PS4™, całkowicie odłącz kierownicę razem ze wszystkimi kablami, a następnie podłącz wszystko ponownie i uruchom grę.
 - Aby uniknąć problemów z kalibracją, podczas podłączania kierownicy nie ruszaj kierownicą ani nie naciskaj pedałów.
 - Aby uniknąć problemów z kalibracją, podczas uruchamiania gry nie ruszaj kierownicą ani nie naciskaj pedałów.
- **Nie mogą skonfigurować kierownicy:**
 - Na konsoli PS4™ w menu **Options / Controller / Wheels** (Opcje / Kontroler / Kierownice) dostępnym w grze wybierz najodpowiedniejszą konfigurację.
 - Więcej informacji znajdziesz w instrukcji obsługi gry lub jej pomocy online.
- **Kierownica nie jest wystarczająco czuła:**
 - Na konsoli PS4™ skorzystaj z menu **Options / Controller / Wheels** (Opcje / Kontroler / Kierownice) dostępnego w grze. Warto wypróbować tryby czułości kierownicy w celu uzyskania optymalnej precyzji i szybkości reakcji.

INFORMACJE DOTYCZĄCE GWARANCJI DLA KLIENTA

Firma Guillemot Corporation S.A. z siedzibą pod adresem Place du Granier, B.P. 97143, 35571 Chantepie, Francja („Guillemot”) udziela klientowi obowiązującej na całym świecie gwarancji, że niniejszy produkt Thrustmaster będzie wolny od wad materiałowych i produkcyjnych przez okres gwarancji równy limitowi czasu, w którym klient może występować z roszczeniami z tytułu wad niniejszego produktu. W krajach Unii Europejskiej jest to okres dwóch (2) lat od dostarczenia produktu Thrustmaster. W innych krajach okres gwarancji jest równy limitowi czasu, w którym klient może występować z roszczeniami z tytułu wad produktu Thrustmaster zgodnie z przepisami obowiązującymi w kraju, w którym klient mieszkał w dniu zakupu produktu Thrustmaster. (Jeśli przepisy danego kraju nie przewidują występowania z takimi roszczeniami, okres gwarancji będzie wynosił jeden (1) rok od pierwotnej daty zakupu produktu Thrustmaster).

Jeśli w okresie gwarancji wystąpią objawy mogące świadczyć o wadzie produktu, należy niezwłocznie skontaktować się z działem pomocy technicznej, który wskaże dalszy sposób postępowania. W razie potwierdzenia wady produkt należy zwrócić w punkcie zakupu (lub innym miejscu wskazanym przez dział pomocy technicznej).

W ramach niniejszej gwarancji wadliwy produkt zostanie wymieniony lub przywrócony do stanu sprawności użytkowej, zgodnie z decyzją działu pomocy technicznej. Jeśli w okresie gwarancji produkt Thrustmaster zostanie poddany czynnościom mającym na celu przywrócenie go do stanu użytkowego, dowolny okres co najmniej siedmiu (7) dni, podczas których produkt nie jest użytkowany, zostanie dodany do pozostałego okresu gwarancji (okres ten liczy się od dnia, w którym klient poprosi o interwencję, lub od dnia, w którym dany produkt zostanie udostępniony celem przywrócenia do stanu użytkowego, jeśli data udostępnienia celem przywrócenia do stanu użytkowego następuje po dacie prośby o interwencję). Jeśli zezwala na to obowiązujące prawo, całkowita odpowiedzialność firmy Guillemot i jej podmiotów zależnych (łącznie z odpowiedzialnością za szkody wtórne) ogranicza się do przywrócenia do stanu użytkowego lub wymiany produktu Thrustmaster. Jeśli zezwala na to obowiązujące prawo, firma Guillemot wyłącza wszelkie gwarancje pokupności i przydatności do określonego celu.

Niniejsza gwarancja nie obowiązuje: (1) w przypadku, gdy produkt został zmodyfikowany, otwarty, zmieniony albo uszkodzony na skutek nieodpowiedniego lub nadmiernego użytkowania, niedbałości, wypadku, normalnego zużycia lub z innego powodu niezwiązanego z wadą materiałową ani produkcyjną (w tym między innymi z powodu połączenia produktu Thrustmaster z nieodpowiednim elementem, w tym w szczególności z zasilaczem, akumulatorem, ładowarką lub jakimkolwiek innym elementem niedostarczonym przez firmę Guillemot dla tego produktu); (2) w przypadku używania produktu w sposób inny niż użytek domowy, w tym do celów zawodowych lub komercyjnych (na przykład w salonach gier albo do prowadzenia szkoleń lub zawodów); (3) w razie nieprzestrzegania instrukcji podanych przez dział pomocy technicznej; (4) w odniesieniu do oprogramowania, jako że oprogramowanie to jest objęte odrębną szczegółową gwarancją; (5) w odniesieniu do materiałów eksploatacyjnych (elementów wymienianych w czasie eksploatacji produktu, na przykład baterii jednorazowych, muszli/nakładek na uszy do zestawów słuchawkowych lub słuchawek); (6) w odniesieniu do akcesoriów (na przykład kabli, pokrowców, etui, torebek, pasków na rękę); (7) w przypadku sprzedania produktu na aukcji publicznej.

Niniejsza gwarancja nie podlega przeniesieniu.

Niniejsza gwarancja nie wpływa na prawa klienta wynikające z przepisów dotyczących sprzedaży dóbr konsumenckich w kraju klienta.

Dodatkowe postanowienia gwarancyjne

W okresie gwarancji firma Guillemot zasadniczo nie udostępnia jakichkolwiek części zamiennych, ponieważ jedynym podmiotem upoważnionym do otwarcia jakiegokolwiek produktu Thrustmaster i/lub przywrócenia go do stanu użytkowego jest dział pomocy technicznej (oprócz ewentualnych procedur przywracania produktu do stanu użytkowego, o wykonanie których dział pomocy technicznej może poprosić klienta przez przekazanie pisemnych instrukcji — np. ze względu na prostotę i jawność procesu przywracania do stanu użytkowego — oraz, w razie potrzeby, przez udostępnienie klientowi wymaganych części zamiennych).

Ze względu na realizowane cykle innowacji oraz konieczność zapewnienia ochrony swojej specjalistycznej wiedzy i tajemnic handlowych firma Guillemot zasadniczo nie udostępnia powiadomień dotyczących przywracania do stanu użytkowego ani części zamiennych w przypadku produktów Thrustmaster, których okres gwarancji upłynął.

Odpowiedzialność

Jeśli zezwala na to obowiązujące prawo, firma Guillemot Corporation S.A. („Guillemot”) i jej podmioty zależne nie ponoszą żadnej odpowiedzialności za szkody spowodowane przez co najmniej jeden z następujących czynników: (1) modyfikację lub otwarcie produktu bądź wprowadzenie w nim zmian; (2) nieprzestrzeganie instrukcji montażu; (3) nieodpowiednie lub nadmierne użytkowanie, niedbałość, wypadek (na przykład uderzenie); (4) normalne zużycie; (5) używanie produktu w sposób inny niż użytek domowy, w tym do celów zawodowych lub komercyjnych (na przykład w salonach gier albo do prowadzenia szkoleń lub zawodów). Jeśli zezwala na to obowiązujące prawo, firma Guillemot i jej podmioty zależne nie ponoszą żadnej odpowiedzialności za szkody niezwiązane z wadą materiałową lub produkcyjną produktu (w tym między innymi za szkody spowodowane bezpośrednio lub pośrednio przez jakiegokolwiek oprogramowanie lub na skutek połączenia produktu Thrustmaster z nieodpowiednim elementem, w tym w szczególności z zasilaczem, akumulatorem, ładowarką lub jakimkolwiek innym elementem niedostarczonym przez firmę Guillemot dla tego produktu).

THRUSTMASTER®

WSPARCIE TECHNICZNE

<http://support.thrustmaster.com>



PRAWA AUTORSKIE

© 2018 Guillemot Corporation S.A. Wszelkie prawa zastrzeżone. Thrustmaster® jest zastrzeżonym znakiem towarowym firmy Guillemot Corporation S.A. Ferrari® jest zastrzeżonym znakiem towarowym firmy Ferrari Idea S.p.A.

Produkt licencjonowany do sprzedaży na terenie Europy, Afryki, Bliskiego Wschodu, Rosji, Indii i Oceanii.

Do użytku wyłącznie z systemami PlayStation®3 i PlayStation®4.

Wszystkie inne znaki towarowe stanowią własność odpowiednich podmiotów. Ilustracje nie są wiążące prawnie. Treść, wzory i dane techniczne mogą ulec zmianie bez powiadomienia i mogą różnić się w zależności od kraju. Wyprodukowano w Chinach.

Urządzenie wyprodukowane i dystrybuowane przez firmę Guillemot Corporation S.A.

ZALECENIE DOTYCZĄCE OCHRONY ŚRODOWISKA



Na terenie Unii Europejskiej i Turcji: gdy okres przydatności produktu do eksploatacji dobiegnie końca, produktu nie należy pozbywać się wraz ze zwykłymi odpadami z gospodarstwa domowego, ale oddać do recyklingu w punkcie zbiórki zużytego sprzętu elektrycznego i elektronicznego. Potwierdza to symbol znajdujący się na produkcie, w instrukcji obsługi lub na opakowaniu.

Zależnie od swoich właściwości materiały zawarte w produkcie mogą nadawać się do recyklingu. Dzięki recyklingowi i innym formom utylizacji zużytych urządzeń elektrycznych i elektronicznych klient może w znacznym stopniu przyczynić się do

ochrony środowiska. Aby uzyskać informacje o najbliższych punktach zbiórki odpadów, należy skontaktować z miejscowymi władzami.

We wszystkich innych krajach: należy przestrzegać miejscowych przepisów dotyczących recyklingu sprzętu elektrycznego i elektronicznego.

Niniejsze informacje należy zachować. Kolorystyka i elementy ozdobne mogą różnić się od przedstawionych.

Przed korzystaniem z produktu należy zdjąć z niego plastikowe elementy mocujące oraz naklejki.

www.thrustmaster.com

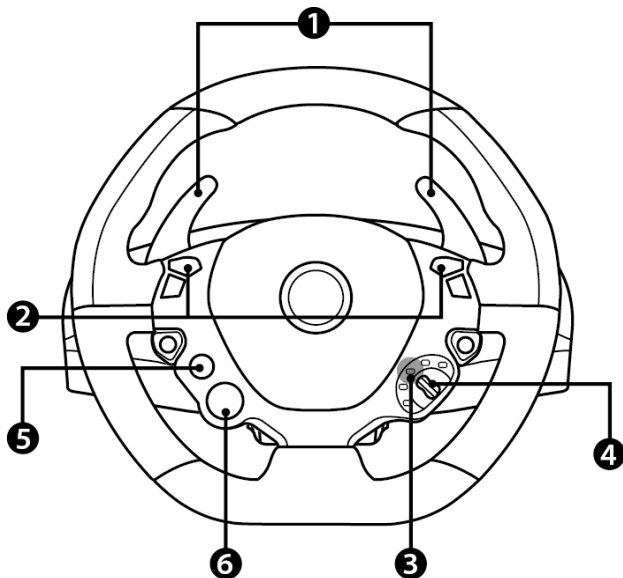
**Dotyczy wyłącznie UE i Turcji*



T80 Ferrari 488 GTB Edition

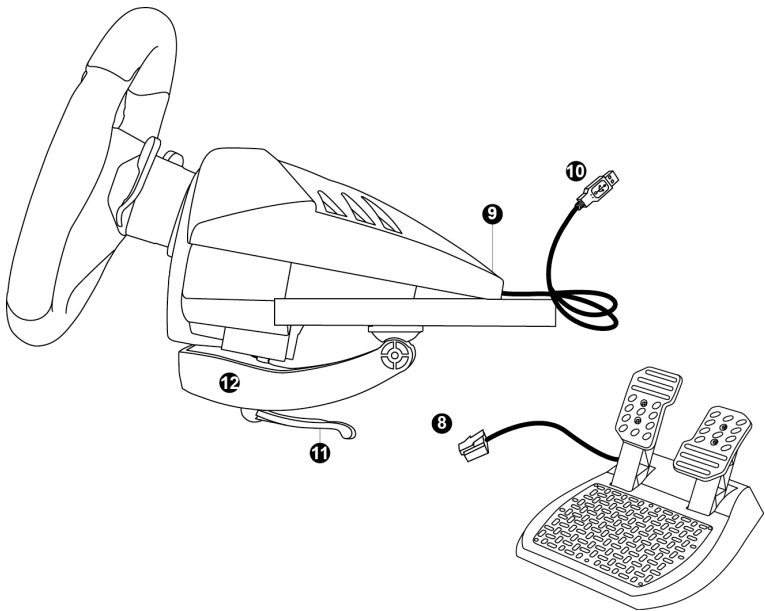


دليل المستخدم



- 4 زر التحكم manettino ذو الوضعين
("SHARE" / "OPTIONS" / "PS")
5 زر "PS"
6 لوحة رقمية

- المميزات التقنية
1 ذراع تغيير سرعة رقمين أعلى وأسفل
2 أزرار إجراءات
3 مؤشر LED



11 برغي تثبيت
12 قطعة التركيب على طاولة/مكتب

8 موصل مجموعة الدواسة الذكور
9 موصل مجموعة الدواسة الأنثى
10 موصل USB للعجلة

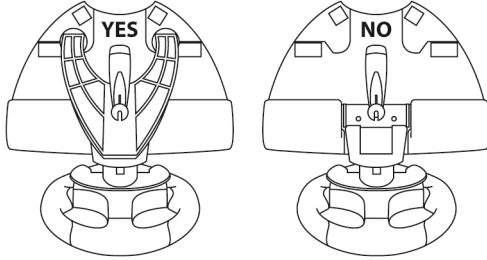


لأسباب تتعلق بالسلامة، لا تستخدم مجموعة الدواسة بقدّم عارية
أو أثناء ارتداء جوارب فقط.
لا تتحمل **THRUSTMASTER®** أي مسؤولية في حالة وقوع إصابات ناتجة عن استخدام مجموعة الدواسة بدون
حذاء.

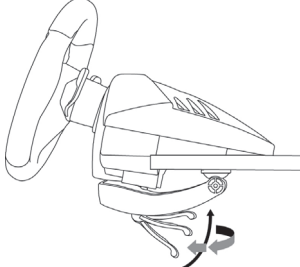
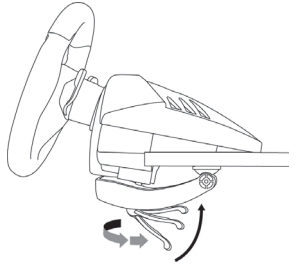
تركيب العجلة

تركيب العجلة على طاولة أو مكتب

- ضع العجلة على حافة طاولة أو سطح آخر مستو.
- ضع برغي التثبيت (11) داخل قطعة التركيب على طاولة/مكتب (12)، وقم بربط الوحدة (عكس اتجاه عقارب الساعة) في سن اللولب الكبير على الجانب السفلي من العجلة، حتى يتم تثبيت العجلة تماما.



تحذير: لا تحاول ربط البرغي (11) دون أن تكون قطعة التركيب على طاولة/مكتب (12) في مكانها! (قد يؤدي ذلك إلى تلف العجلة).

الفك	التركيب
<p>الفك: قم بلف برغي التثبيت (11) في اتجاه عقارب الساعة</p>	<p>للربط: قم بلف برغي التثبيت (11) عكس اتجاه عقارب الساعة</p>
	

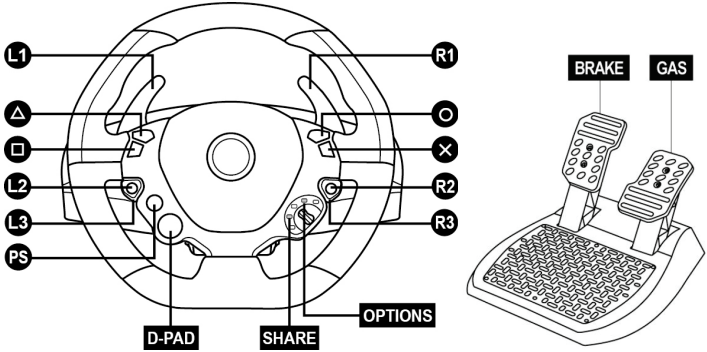
توصيل مجموعة الدواسة بالعجلة

قم بتوصيل موصل مجموعة الدواسة الذكر (8) بموصل العجلة الأنثى (9)، يوجد على ظهر قاعدة العجلة.

- التركيب على أي نظام PS4™
1. قم بتوصيل موصل USB الخاصة بالعجلة (10) بأحد منافذ USB لوحدة التحكم.
 2. قم بتشغيل وحدة التحكم.
 3. اضغط على زر "PS" (5) بعجلة السباق وسجل الدخول إلى حساب PlayStation Network كي تتمكن من استخدام العجلة.
 4. استخدم أزرار التوجيه (6) للتنقل داخل قوائم النظام، واستخدم زر X الموجود على عجلة السباق لبدء لعبتك.

أنت الآن مستعد للعب!

تخطيط PS4™



⚠️ ملاحظة مهمة متعلقة بـ PlayStation®4 ⚠️

لا تنس الضغط على زر "PS" (5)، كي تتمكن من استخدام العجلة.

نظام محاكاة العجلة تلقائيًا على نظام PS4™

في ألعاب PlayStation®4، يتم التعرف على عجلة سباق T80 كعجلة حقيقية وليس كعنصر تحكم، للحصول على استجابة أفضل ودقة محسنة.

- لتغيير التخطيط، انتقل إلى خيارات اللعبة، ثم حدد WHEEL SETTINGS (إعدادات العجلة).
- لتغيير حساسية توجيه العجلة، انتقل إلى خيارات اللعبة، ثم حدد WHEEL SETTINGS (إعدادات العجلة).

قائمة الألعاب المتوافقة مع PS4™

توجد قائمة بالألعاب PlayStation®4 المتوافقة مع العجلة على الموقع <http://support.thrustmaster.com>. انتقل إلى Games Settings / Racing Wheel / T80 Racing Wheel، ثم حدد (إعدادات الألعاب).

يتم تحديث هذه القائمة بشكل دوري.

إعداد عجلة السباق لأجل الكمبيوتر الشخصي*

*لم يخضع توافق الكمبيوتر الشخصي للفحص أو المصادقة من قبل Sony Interactive Entertainment Europe.

لمزيد من المعلومات، يُرجى زيارة الموقع <http://support.thrustmaster.com>.

استكشاف المشكلات وإصلاحها

- العجلة لا تعمل بشكل صحيح أو يبدو أنها تمت معايرتها على نحو خاطئ:
 - اضغط على زر "PS" (5) بعجلة السباق وسجل الدخول إلى حساب PlayStation Network Account كي تتمكن من استخدام العجلة.
 - قم بإيقاف تشغيل نظام PS4™ الخاص بك، وقم بفصل العجلة وكافة الكابلات بالكامل، وقم بإعادة توصيل كل شيء ثم قم بإعادة تشغيل اللعبة.
 - لا تقم مطلقًا بتحريك العجلة أو الضغط على الدواسات عند توصيل العجلة، لتجنب أي مشكلات في المعايرة.
 - لا تقم مطلقًا بتحريك العجلة أو الضغط على الدواسات عند بدء تشغيل العجلة، لتجنب أي مشكلات في المعايرة.
- لا يمكنني تكوين العجلة الخاصة بي:
 - على PS4™، في قائمة اللعبة (خيارات/وحدة التحكم/العجلات): حدد التكوين الأنسب:
 - راجع دليل المستخدم أو التعليمات عبر الإنترنت للحصول على مزيد من المعلومات.

- استجابة توجيه العجلة غير كافية:
 - على PS4™، انتقل إلى قائمة اللعبة Options / Controller / Wheels (خيارات/وحدة التحكم/العجلات). لا تتردد في اختبار أوضاع حساسية التوجيه للعجلة، لتحسين دقتها وحساسيتها.

استكشاف الأخطاء وإصلاحها وتلميحات

- * ذراع تبديل السرعة الخاص بي لا يعمل بشكل صحيح، أو يبدو أنه قد تمت معايرته على نحو خاطئ:
 - قم بإيقاف تشغيل الكمبيوتر أو الوحدة الرئيسية وافصل ذراع تبديل السرعة ثم أعد توصيله وأعد تشغيل اللعبة.
 - في اللعبة، أسفل "خيارات/وحدة التحكم"، حدد التكوين الأكثر ملاءمة أو قم بإعداده.
 - راجع دليل مستخدم اللعبة أو التعليمات المتوفرة على الإنترنت للحصول على مزيد من المعلومات.

- تتوفر العديد من موضوعات التعليمات والتلميحات (غير المضمنة في هذا الدليل) على موقع ويب <http://support.thrustmaster.com> أسفل **Technical Support** (الدعم الفني).

معلومات ضمان المستهلك

تضمن شركة Guillemot Corporation S.A العالمية (المشار إليها فيما بعد باسم "Guillemot") ومقرها الرئيسي في Place du Granier, B.P. 97143, 35571 Chantepie, France، للمستهلك أن يكون منتج Thrustmaster هذا خاليًا من عيوب المواد وعيوب التصنيع، طوال مدة فترة الضمان التي تتوافق مع الفترة المحددة التي يمكن خلالها المطالبة بالمطابقة لاسترداد قيمة هذا المنتج أو استبداله. في دول الاتحاد الأوروبي، يسري هذا لمدة (2) عامين من تاريخ استلام المنتج Thrustmaster. وفي دول أخرى، تتوافق فترة الضمان مع الفترة المحددة للمطالبة بمطابقة المنتج Thrustmaster وفقًا للقوانين المعمول بها في الدولة التي كان يقطن بها المستهلك عند تاريخ شراء المنتج Thrustmaster (في حالة عدم المطالبة في الدولة المعنية، ستكون فترة الضمان عام (1) واحد من تاريخ الشراء الأصلي للمنتج Thrustmaster). وإذا ظهر أن المنتج معيَّبًا خلال فترة الضمان، فاتصل على الفور بالدعم الفني الذي سيرشدك إلى الإجراءات التي يجب أن تتبناها. وإذا تم التأكد من وجود العيب، فيجب إعادة المنتج إلى مكان شرائه (أو أي موقع آخر يشير إليه الدعم الفني).

وفي سياق هذا الضمان، يجب استبدال المنتج المعيب الخاص بالمستهلك أو إصلاحه، وذلك حسب اختيار الدعم الفني. إذا خضع منتج Thrustmaster، في خلال فترة الضمان، لأي عملية إصلاح، فإن أي فترة يكون المنتج خلالها خارج الخدمة وبحد أدنى سبعة (7) أيام سوف تضاف إلى فترة الضمان المتبقية (تبدأ هذه الفترة من تاريخ طلب العميل للتدخل أو من تاريخ تقديم المنتج المنكور للإصلاح، إذا كان تاريخ تقديم المنتج للإصلاح لاحقًا لتاريخ طلب التدخل). تقتصر المسؤولية الكاملة لشركة Guillemot وفروعها (بما في ذلك الأضرار التبعية) على إصلاح المنتج Thrustmaster أو استبداله، وذلك عندما يكون هذا جائزًا بموجب القانون الساري. تخلي شركة Guillemot مسؤليتها عن أي ضمانات خاصة بالتجارة أو الملاءمة لغرض معين، وذلك عندما يكون هذا جائزًا بموجب القانون الساري.

لا يسري هذا الضمان: (1) إذا تم تعديل المنتج أو فتحه أو تغييره أو إذا تعرَّض للتلف نتيجةً لاستخدام السيئ أو غير الملائم أو الإهمال أو حادث أو الإهلاك نتيجة الاستعمال العادي، أو أي سبب آخر لا يرتبط بوجود عيب في المواد أو التصنيع (بما في ذلك، على سبيل المثال لا الحصر، تجميع منتج Thrustmaster بواسطة أي عنصر غير مناسب، بما في ذلك على وجه الخصوص وحدات الإمداد بالطاقة أو البطاريات القابلة لإعادة الشحن أو الشواحن أو أي عناصر أخرى لا يتم توريدها من خلال Guillemot لهذا المنتج)؛ (2) إذا استخدم المنتج لأي غرض آخر بخلاف الاستخدام المنزلي، بما في ذلك الأغراض المهنية أو التجارية (غرف الألعاب أو التدريب أو المسابقات على سبيل المثال)؛ (3) في حالة عدم الالتزام بالتعليمات المقدمة من قبل الدعم الفني؛ (4) على البرامج، حيث تخضع هذه البرامج لضمان محدد؛ (5) على العناصر الاستهلاكية (العناصر التي يتم استهلاكها خلال فترة عمر المنتج: كالبطاريات غير القابلة لإعادة الاستخدام أو سماعات الرأس أو وسادات الأذن الخاصة بسماعة الرأس)؛ (6) الملحقات (كالكابلات والعلب والحافظات والحقائب وأربطة المعصم)؛ (7) إذا تم بيع المنتج في مزاد علني. هذا الضمان غير قابل للتحويل.

لا يؤثر هذا الضمان على الحقوق القانونية للمستهلك بمقتضى القوانين المطبقة على بيع السلع الاستهلاكية في بلده/بلدها.

شروط الضمان الأخرى

خلال فترة الضمان، لن توفر Guillemot، من حيث المبدأ، أي قطع غيار، حيث أن الدعم الفني هو الطرف الوحيد المخول بفتح و/أو إصلاح أي منتج من Thrustmaster (باستثناء أي إجراءات إصلاح يطلب الدعم الفني إجراؤها

بواسطة العميل، عن طريق تعليمات مكتوبة - على سبيل المثال، نظرًا لبساطة عملة الإصلاح وعدم سرّيتها - وتزويد العميل بقطعة (قطع) الغيار المطلوبة، حيثما أمكن ذلك.
لمقتضى المجالات الإبداعية ولحماية أسرار المعرفة الفنية والأسرار التجارية، لن توفر Guillemot، من حيث المبدأ، أي إشعارات للإصلاح أو قطع غيار لأي منتج Thrustmaster انتهت فترة الضمان الخاصة به.

المسؤولية

تخلي شركة Guillemot Corporation S.A. (المشار إليها فيما بعد باسم "Guillemot") وفروعها مسؤوليتها كاملة عن أي أضرار تنتج عن حالة أو أكثر من الحالات التالية، إذا كان هذا جائزًا بموجب القانون الساري: (1) تعديل المنتج أو فتحه أو تغييره؛ (2) عدم الالتزام بتعليمات المجموعة؛ (3) الاستخدام السيئ أو غير الملائم أو الإهمال أو التعرض لحادث (تصادم، على سبيل المثال)؛ (4) الإهلاك الناتج عن الاستعمال العادي؛ (5) إذا استخدم المنتج لأي غرض آخر بخلاف الاستخدام المنزلي، بما في ذلك الأغراض المهنية أو التجارية (غرف الألعاب أو التدريب أو المسابقات على سبيل المثال). تخلي شركة Guillemot وفروعها كافة مسؤوليتها عن أي أضرار لا ترتبط بعيب في المواد أو التصنيع يتعلق بالمنتج (متضمنًا، على سبيل المثال لا الحصر، أي أضرار تحدث بشكل مباشر أو غير مباشر بسبب أي برنامج أو عن طريق دمج منتج Thrustmaster مع أي عنصر غير مناسب، بما في ذلك على وجه الخصوص وحدات الإمداد بالطاقة أو البطاريات القابلة لإعادة الشحن أو الشواحن أو أي عناصر أخرى لا يتم توريدها من خلال Guillemot لهذا المنتج)، إذا كان هذا جائزًا بموجب القانون الساري.

THRUSTMASTER®

الدعم الفني

<http://support.thrustmaster.com>

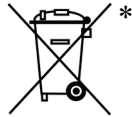


حقوق النشر

© 2018 Guillemot Corporation S.A. All rights reserved. العلامات التجارية هي علامة تجارية مسجلة لشركة Guillemot Corporation S.A. العلامات التجارية هي علامة تجارية مسجلة لشركة Ferrari S.p.A. مرخص للبيع في أوروبا وإفريقيا والشرق الأوسط وروسيا والهند وأوقيانوسيا للاستخدام حصرياً مع PlayStation 4. كافة العلامات التجارية الأخرى مملوكة لأصحابها المعنيين. الرسوم التوضيحية غير ملزمة. وتوضع المحتويات والتصميمات والمواصفات للتغيير دون إشعار وقد تختلف من بلد إلى آخر. صنع في الصين. تم التصنيع والتوزيع بواسطة Guillemot Corporation S.A.

توصيات الحماية البيئية

في الاتحاد الأوروبي وتركيا: عند انتهاء صلاحية المنتج، يجب عدم التخلص منه مع النفايات المنزلية العادية، لكن يوضع في نقطة تجميع خاصة بالتخلص من نفايات المعدات الكهربائية والإلكترونية (WEEE). ويؤكد ذلك الرمز الموجود على المنتج أو دليل المستخدم أو الغلاف. يمكن إعادة تدوير المواد، على حسب خصائصها. من خلال إعادة التدوير والأشكال الأخرى لمعالجة نفايات المعدات الكهربائية والإلكترونية، يمكنك المشاركة بفعالية في المساعدة على حماية البيئة. يرجى الاتصال بالسلطات المحلية لديك للحصول على معلومات حول نقطة التجميع الأقرب إليك. بالنسبة لكافة البلدان الأخرى: يرجى الالتزام بقوانين إعادة التدوير المحلية الخاصة بالمعدات الكهربائية والإلكترونية.



احتفظ بهذه المعلومات. قد تختلف الألوان والزخارف. يجب إزالة المواد المثبتة واللصقة من المنتج قبل استخدامه.

www.thrustmaster.com

*يطبق على الاتحاد الأوروبي وتركيا فقط

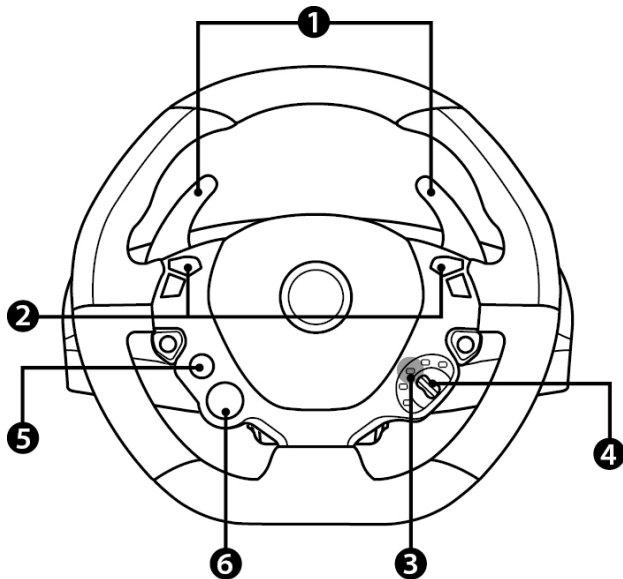


T80 Ferrari 488 GTB Edition



ENGLISH

User Manual



TECHNICAL FEATURES

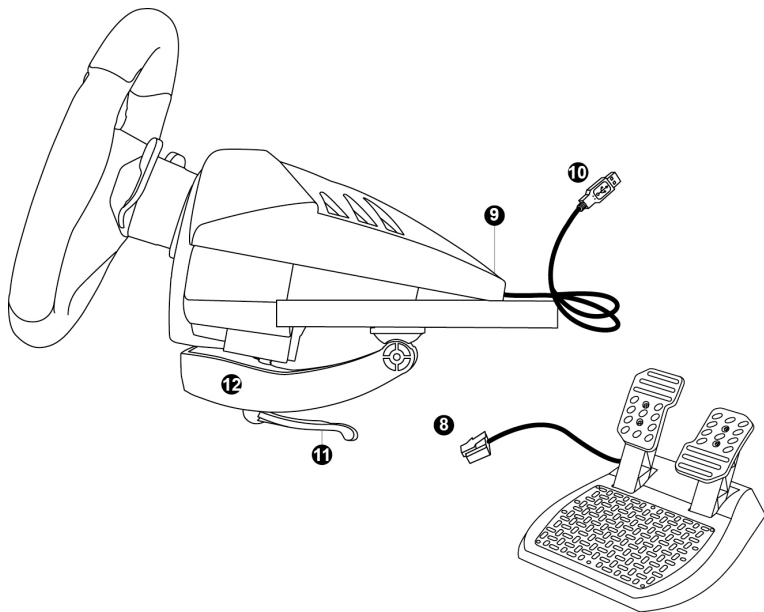
- 1 2 UP and DOWN digital paddle shifters
- 2 Action buttons
- 3 LED

- 4 2-position manettino
(left: SHARE / right: OPTIONS)
- 5 PS button
- 6 Directional buttons

ESPAÑOL

FRANÇAIS

PORTUGUÊS



- 8 Pedal set's male connector
- 9 Female connector for pedal set
- 10 Wheel's USB connector

- 11 Fastening screw
- 12 Table/desk mounting system



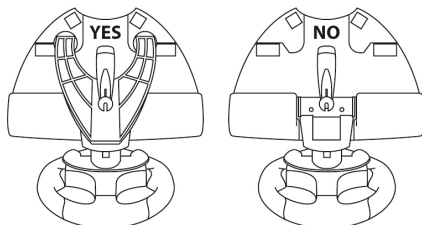
For safety reasons, never use the pedal set with bare feet or while wearing only socks on your feet.

THRUSTMASTER® DISCLAIMS ALL RESPONSIBILITY IN THE EVENT OF INJURY RESULTING FROM USE OF THE PEDAL SET WITHOUT SHOES.

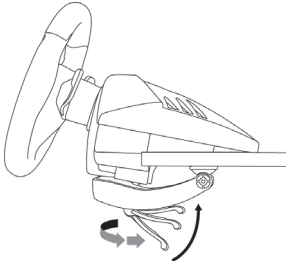
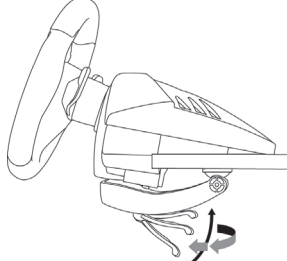
INSTALLING THE WHEEL

Attaching the wheel to a table or desk

- Place the wheel on the edge of a table or other flat surface.
- Place the fastening screw (11) inside the table/desk mounting system (12), and screw the unit (counterclockwise) into the large screw thread on the underside of the wheel, until the wheel is perfectly stable.



WARNING: Never attempt to screw in the fastening screw (11) without the table/desk mounting system (12) in place!
(Doing so may damage your wheel.)

INSTALLATION	REMOVAL
<p>To tighten: Turn the fastening screw (11) counterclockwise</p> 	<p>To untighten: Turn the fastening screw (11) clockwise</p> 

Connecting the pedal set to the wheel

Connect the pedal set's male connector (8) to the wheel's female connector (9), located at the back of the wheel's base.

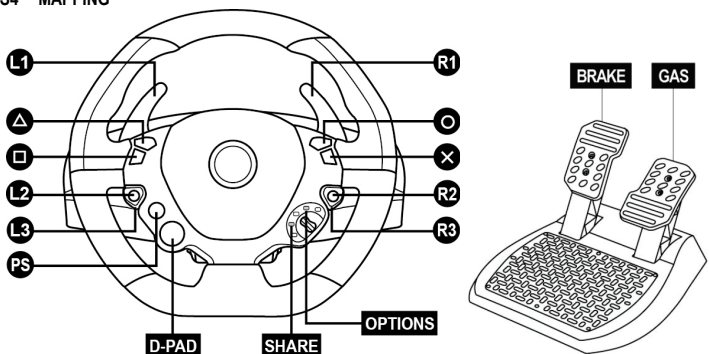
PLAYSTATION®4

INSTALLATION ON THE PS4™ SYSTEM

1. Connect the wheel's USB connector (10) to one of the system's USB ports.
2. Power on your system.
3. On the PlayStation®4 system: press the racing wheel's PS button (5) and sign in to your Sony Entertainment Network account, in order to be able to use the wheel.
4. Use the directional buttons (6) to navigate within the system's menus, use the X button on the racing wheel to start up your game.

You are now ready to play!

PS4™ MAPPING



! IMPORTANT NOTE REGARDING THE PS4™ SYSTEM !
Don't forget to press the PS button (5), in order to be able to use the wheel.

In PlayStation®4 games, the T80 Racing Wheel is recognized as a real wheel and not as a gamepad, for better responsiveness and enhanced precision.

- To change the mapping, go to the game's OPTIONS menu, and then select WHEEL SETTINGS.
- To change the sensitivity of the wheel's steering, go to the game's OPTIONS menu, and then select WHEEL SETTINGS.

LIST OF COMPATIBLE PS4™ GAMES

A list of PlayStation®4 games compatible with the wheel is available at <http://support.thrustmaster.com>.

Go to Racing Wheels / T80 Racing Wheel, then select Games Settings.

This list is updated regularly.

SETTING UP THE RACING WHEEL FOR PC*

* PC compatibility not tested nor endorsed by Sony Interactive Entertainment LLC.

For more information, visit <http://support.thrustmaster.com>.

TROUBLESHOOTING AND WARNING

- **My wheel is not functioning correctly or seems improperly calibrated:**
 - Press the racing wheel's PS button (**5**) and sign in to your Sony Entertainment Network account, in order to be able to use the wheel.
 - Switch off your system, completely disconnect your wheel and all cables, reconnect everything and then restart your game.
 - Never move the wheel or press on the pedals when connecting your wheel, in order to avoid any calibration problems.
 - Never move the wheel or press on the pedals when the game is starting up, in order to avoid any calibration problems.
- **I can't configure my wheel:**
 - On the PS4™ system, in your game's **Options / Controller / Wheels** menu: select the most appropriate configuration.
 - Refer to your game's user manual or online help for more information.
- **My wheel's steering is not responsive enough:**
 - On the PS4™ system, go to the game's **Options / Controller / Wheels** menu.

Consumer warranty information

Worldwide, Guillemot Corporation S.A., whose registered office is located at Place du Granier, B.P. 97143, 35571 Chantepie, France (hereinafter "Guillemot") warrants to the consumer that this Thrustmaster product shall be free from defects in materials and workmanship, for a warranty period which corresponds to the time limit to bring an action for conformity with respect to this product. In the countries of the European Union, this corresponds to a period of two (2) years from delivery of the Thrustmaster product. In other countries, the warranty period corresponds to the time limit to bring an action for conformity with respect to the Thrustmaster product according to applicable laws of the country in which the consumer was domiciled on the date of purchase of the Thrustmaster product (if no such action exists in the corresponding country, then the warranty period shall be one (1) year from the original date of purchase of the Thrustmaster product).

Notwithstanding the above, rechargeable batteries are covered by a warranty period of six (6) months from the date of original purchase.

Should the product appear to be defective during the warranty period, immediately contact Technical Support, who will indicate the procedure to follow. If the defect is confirmed, the product must be returned to its place of purchase (or any other location indicated by Technical Support).

Within the context of this warranty, the consumer's defective product shall, at Technical Support's option, be either replaced or returned to working order. If, during the warranty period, the Thrustmaster product is subject to such reconditioning, any period of at least seven (7) days during which the product is out of use shall be added to the remaining warranty period (this period runs from the date of the consumer's request for intervention or from the date on which the product in question is made available for reconditioning, if the date on which the product is made available for reconditioning is subsequent to the date of the request for intervention). If permitted under applicable law, the full liability of Guillemot and its subsidiaries (including for consequential damages) is limited to the return to working order or the replacement of the Thrustmaster product. If permitted under applicable law, Guillemot disclaims all warranties of merchantability or fitness for a particular purpose.

This warranty shall not apply: (1) if the product has been modified, opened, altered, or has suffered damage as a result of inappropriate or abusive use, negligence, an accident, normal wear, or any other cause unrelated to a material or manufacturing defect (including, but not limited to, combining the Thrustmaster product with any unsuitable element, including in particular power supplies, rechargeable batteries, chargers, or any other elements not supplied by Guillemot for this product); (2) if the product has been used for any use other than home use, including for professional or commercial purposes (game rooms, training, competitions, for example); (3) in the event of failure to comply with the instructions provided by Technical Support; (4) to software, said software being subject to a specific warranty; (5) to consumables (elements to be replaced over the product's lifespan: disposable batteries, audio headset or headphone ear pads, for example); (6) to accessories (cables, cases, pouches, bags, wrist-straps, for example); (7) if the product was sold at public auction.

This warranty is nontransferable.

The consumer's legal rights with respect to laws applicable to the sale of consumer goods in his or her country are not affected by this warranty.

Additional warranty provisions

During the warranty period, Guillemot shall not provide, in principle, any spare parts, as Technical Support is the only party authorized to open and/or recondition any Thrustmaster product (with the exception of any reconditioning procedures which Technical Support may request that the consumer carry out, by way of written instructions – for example, due to the simplicity and the lack of confidentiality of the reconditioning process – and by providing the consumer with the required spare part(s), where applicable).

Given its innovation cycles and in order to protect its know-how and trade secrets, Guillemot shall not provide, in principle, any reconditioning notification or spare parts for any Thrustmaster product whose warranty period has expired.

In the United States of America and in Canada, this warranty is limited to the product's internal mechanism and external housing. In no event shall Guillemot or its affiliates be held liable to any third party for any consequential or incidental damages resulting from the breach of any express or implied warranties. Some States/Provinces do not allow limitation on how long an implied warranty lasts or exclusion or limitation of liability for consequential or incidental damages, so the above limitations or exclusions may not apply to you. This warranty gives you specific legal rights, and you may also have other rights which vary from State to State or Province to Province.

Liability

If permitted under applicable law, Guillemot Corporation S.A. (hereinafter "Guillemot") and its subsidiaries disclaim all liability for any damages caused by one or more of the following: (1) the product has been modified, opened or altered; (2) failure to comply with assembly instructions; (3) inappropriate or abusive use, negligence, an accident (an impact, for example); (4) normal wear; (5) the use of the product for any use other than home use, including for professional or commercial purposes (game rooms, training, competitions, for example). If permitted under applicable law, Guillemot and its subsidiaries disclaim all liability for any damages unrelated to a material or manufacturing defect with respect to the product (including, but not limited to, any damages caused directly or indirectly by any software, or by combining the Thrustmaster product with any unsuitable element, including in particular power supplies, rechargeable batteries, chargers, or any other elements not supplied by Guillemot for this product).

FCC STATEMENT

1. This device complies with Part 15 of the FCC Rules. Operation is subject to the following two conditions:

- (1) This device may not cause harmful interference, and
- (2) This device must accept any interference received, including interference that may cause undesired operation.

2. Changes or modifications not expressly approved by the party responsible for compliance could void the user's authority to operate the equipment.

DECLARATION OF CONFORMITY

CANADIAN COMPLIANCE NOTICE: this Class B digital apparatus meets all requirements of the Canadian Interference-Causing Equipment Regulations.

USA COMPLIANCE NOTICE: this equipment has been tested and found to comply with the limits for a Class B digital device, pursuant to Part 15 of the FCC rules. Operation is subject to the following two conditions:

- (1) This device may not cause harmful interference, and
 - (2) This device must accept any interference received, including interference that may cause undesired operation.
- These limits are designed to provide reasonable protection against harmful interference in a residential installation. This equipment generates, uses and can radiate radio frequency energy and, if not installed and used in accordance with the instructions, may cause harmful interference to radio communications. However, there is no guarantee that interference will not occur in a particular installation. If this equipment does cause harmful interference to radio or television reception, which can be determined by turning the equipment on and off, the user is encouraged to try to correct the interference by one or more of the following measures:

- Reorient or relocate the receiving antenna.
- Increase the separation between the equipment and receiver.
- Connect the equipment into an outlet on a circuit different from that to which the receiver is connected.
- Consult the dealer or an experienced radio/TV technician for help.

COPYRIGHT

© 2018 Guillemot Corporation S.A. All rights reserved. Thrustmaster® is a registered trademark of Guillemot Corporation S.A. Ferrari® is a registered trademark of Ferrari S.p.A. Manufactured & distributed under license by Sony Interactive Entertainment LLC.

PlayStation, the PS family logo and $\Delta \times \square$ are registered trademarks, and PS4 is a trademark of Sony Interactive Entertainment Inc. All rights reserved. All other trademarks and brand names are hereby acknowledged and are property of their respective owners. Illustrations not binding. Contents, designs and specifications are subject to change without notice and may vary from one country to another. Made in China.

ENVIRONMENTAL PROTECTION RECOMMENDATION

Please adhere to local recycling laws for electrical and electronic equipment.

Retain this information. Colors and decorations may vary.

Plastic fasteners and adhesives should be removed from the product before it is used.

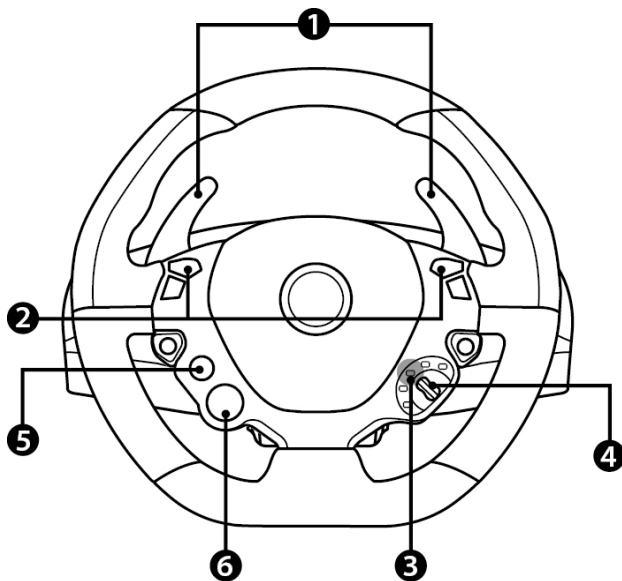
www.thrustmaster.com



T80 Ferrari 488 GTB Edition

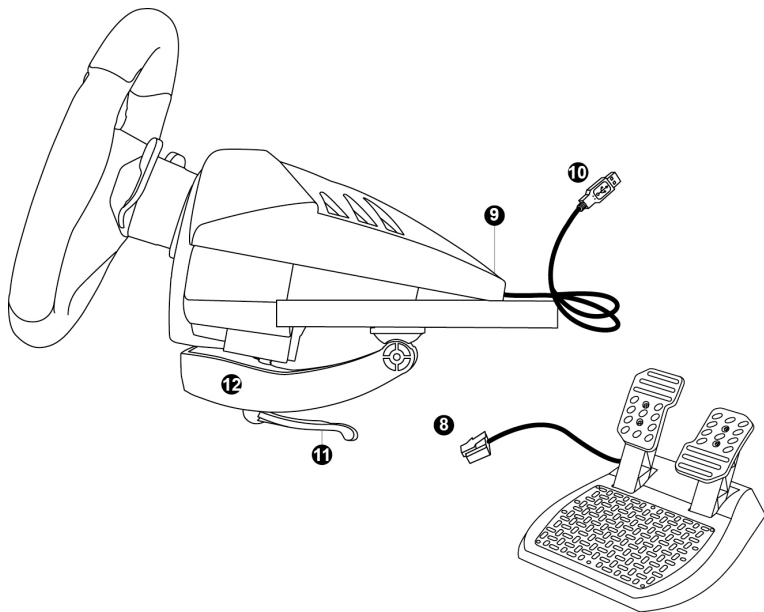


Manuel de l'utilisateur



CARACTÉRISTIQUES TECHNIQUES

- | | |
|---------------------------------------------------------------|----------------------------------------------------------------|
| 1 2 leviers numériques
de changement de vitesse Up et Down | 4 Manettino 2 positions
(gauche : SHARE / droite : OPTIONS) |
| 2 Boutons d'action | 5 Bouton PS |
| 3 Voyant lumineux | 6 Boutons de direction |



- 8 Connecteur mâle du pédalier
- 9 Connecteur femelle pour le pédalier
- 10 Connecteur USB du volant
- 11 Vis de serrage
- 12 Système de fixation à la table



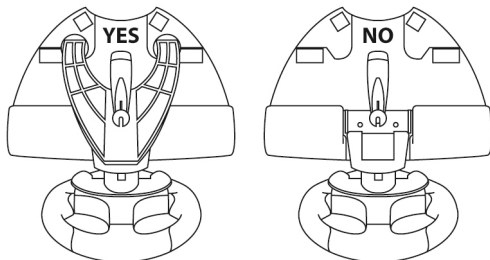
Pour des raisons de sécurité, ne jouez pas pieds nus ou en chaussettes lorsque vous utilisez le pédalier.

THRUSTMASTER® DECLINE TOUTE RESPONSABILITE EN CAS DE BLESSURE SUITE A UNE UTILISATION DU PEDALIER SANS CHAUSSURES.

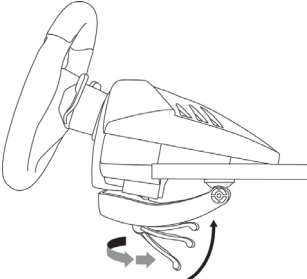
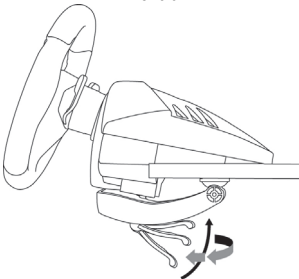
INSTALLATION DU VOLANT

Fixer le volant sur une table ou un bureau

- Placez le volant sur une table ou autre surface plane.
- Placez la vis de serrage (11) dans le système de fixation (12), puis vissez l'ensemble (dans le sens inverse des aiguilles d'une montre) dans le gros pas de vis situé sous le volant, jusqu'à ce que ce dernier soit parfaitement stable.



ATTENTION : Ne jamais visser la vis de serrage (11) sans le système de fixation (12) !
(au risque de détériorer le volant).

MONTAGE	DEMONTAGE
<p>Pour serrer : <i>Vissez dans le sens inverse des aiguilles d'une montre</i></p> 	<p>Pour desserrer : <i>Dévissez dans le sens des aiguilles d'une montre</i></p> 

Relier le pédalier au volant

Reliez le connecteur mâle du pédalier (8) au connecteur femelle (9) du volant situé à l'arrière de sa base.

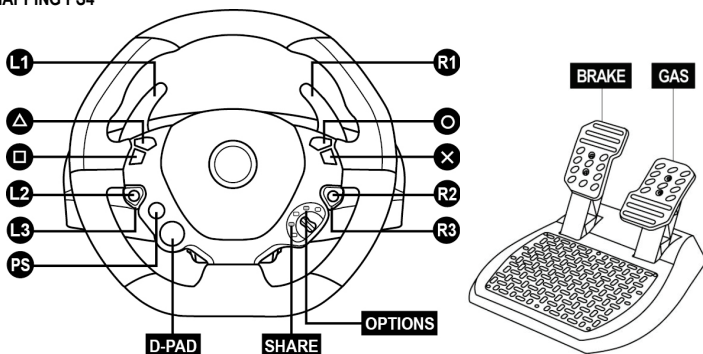
PLAYSTATION®4

INSTALLATION SUR LE SYSTÈME PS4™

1. Branchez le connecteur USB (10) sur un port USB de la console.
2. Allumez votre console.
3. Sur le système PlayStation®4, appuyez sur le bouton PS (5) du volant, puis connectez-vous à votre compte Sony Entertainment Network pour que votre volant soit fonctionnel.
4. Utilisez les boutons de direction du volant (6) puis naviguez dans le menu du système et utilisez le bouton X du volant pour lancer votre jeu.

Vous êtes maintenant prêt à jouer !

MAPPING PS4™



REMARQUES IMPORTANTES SUR LE SYSTÈME PS4™



N'oubliez pas d'appuyer sur bouton PS (5) du volant pour que celui-ci soit fonctionnel.

Dans les jeux PlayStation®4, le T80 Racing Wheel est reconnu comme un véritable volant et non comme une manette, pour plus de réactivité et une précision accrue.

- Pour modifier le mapping, accédez au menu OPTIONS du jeu et PARAMETRES VOLANTS.
- Pour modifier la sensibilité de la direction de la roue, accédez au menu OPTIONS du jeu et PARAMETRES VOLANTS.

LISTE DES JEUX PS4™ COMPATIBLES

Liste des jeux PlayStation®4 compatibles avec le volant disponible sur <https://support.thrustmaster.com> dans la rubrique Volants / T80 Racing Wheel, puis Paramétrage de Jeux.

Cette liste est régulièrement mise à jour.

INSTALLATION SUR PC*

*Compatibilité PC non testée ni endossée par Sony Interactive Entertainment LLC.

Pour plus d'informations, allez sur <http://support.thrustmaster.com>.

DEPANNAGE ET AVERTISSEMENT

- **Mon volant ne fonctionne pas correctement ou semble mal calibré :**
 - Appuyez sur le bouton PS (5) du volant, puis connectez-vous à votre compte Sony Entertainment Network pour que votre volant soit fonctionnel.
 - Eteignez la console, déconnectez entièrement votre volant et tous les câbles, rebranchez et relancez votre jeu.
 - Ne bougez jamais la roue et n'appuyez jamais sur les pédales lorsque vous branchez votre volant, afin d'éviter tout problème de calibration.
 - Ne bougez jamais la roue et n'appuyez jamais sur les pédales lorsque le jeu se lance, afin d'éviter tout problème de calibration.
- **Je n'arrive pas à configurer mon volant :**
 - Sur le système PS4™, dans le menu Options / Contrôleur / Volants de votre jeu, choisissez la configuration la plus appropriée.
 - Reportez-vous au manuel de l'utilisateur ou à l'aide en ligne de votre jeu pour plus d'informations.
- **La direction de mon volant n'est pas assez réactive :**
 - Sur le système PS4™, accédez au menu Options du jeu, puis Contrôleur / Volants.

Informations relatives à la garantie aux consommateurs

Dans le monde entier, Guillemot Corporation S.A., ayant son siège social Place du Granier, B.P. 97143, 35571 Chantepie, France (ci-après « Guillemot ») garantit au consommateur que le présent produit Thrustmaster est exempt de défaut matériel et de vice de fabrication, et ce, pour une période de garantie qui correspond au délai pour intenter une action en conformité de ce produit. Dans les pays de l'Union Européenne, ce délai est de deux (2) ans à compter de la délivrance du produit Thrustmaster. Dans les autres pays, la durée de la période de garantie correspond au délai pour intenter une action en conformité du produit Thrustmaster selon la législation en vigueur dans le pays où le consommateur avait son domicile lors de l'achat du produit Thrustmaster (si une telle action en conformité n'existe pas dans ce pays alors la période de garantie est de un (1) an à compter de la date d'achat d'origine du produit Thrustmaster).

Nonobstant ce qui précède, les batteries sont garanties six (6) mois à compter de la date d'achat d'origine.

Si, au cours de la période de garantie, le produit semble défectueux, contactez immédiatement le Support Technique qui vous indiquera la procédure à suivre. Si le défaut est confirmé, le produit devra être retourné à son lieu d'achat (ou tout autre lieu indiqué par le Support Technique).

Dans le cadre de la garantie, le consommateur bénéficiera, au choix du Support Technique, d'un remplacement ou d'une remise en état de marche du produit défectueux. Si, pendant la période de garantie, le produit Thrustmaster fait l'objet d'une telle remise en état, toute période d'immobilisation d'au moins sept jours vient s'ajouter à la durée de la garantie qui restait à courir (cette période court à compter de la demande d'intervention du consommateur ou de la mise à disposition pour remise en état du produit en cause, si cette mise à disposition est postérieure à la demande d'intervention). Lorsque la loi applicable l'autorise, toute responsabilité de Guillemot et ses filiales (y compris pour les dommages indirects) se limite à la remise en état de marche ou au remplacement du produit Thrustmaster. Lorsque la loi applicable l'autorise, Guillemot exclut toutes garanties de qualité marchande ou d'adaptation à un usage particulier.

Cette garantie ne s'appliquera pas : (1) si le produit a été modifié, ouvert, altéré, ou a subi des dommages résultant d'une utilisation inappropriée ou abusive, d'une négligence, d'un accident, de l'usure normale, ou de toute autre cause non liée à un défaut matériel ou à un vice de fabrication (y compris, mais non limitativement, une combinaison du produit Thrustmaster avec tout élément inadapté, notamment alimentations électriques, batteries, chargeurs, ou tous autres éléments non-fournis par Guillemot pour ce produit) ; (2) si le produit a été utilisé en dehors du cadre privé, à des fins professionnelles ou commerciales (salles de jeu, formations, compétitions, par exemple). (3) en cas de non respect des instructions du Support Technique ; (4) aux logiciels, lesdits logiciels faisant l'objet d'une garantie spécifique ; (5) aux consommables (éléments à remplacer pendant la durée de vie du produit : piles, coussinets de casque audio, par exemple) ; (6) aux accessoires (câbles, étuis, housses, sacs, dragonnes, par exemple) ; (7) si le produit a été vendu aux enchères publiques.

Cette garantie n'est pas transférable.

Les droits légaux du consommateur au titre de la législation applicable dans son pays à la vente de biens de consommation ne sont pas affectés par la présente garantie.

Stipulations additionnelles à la garantie

Pendant la période de garantie, Guillemot ne fournira, en principe, pas de pièce détachée car le Support Technique est seul habilité tant à ouvrir qu'à remettre en état tout produit Thrustmaster (à l'exception des remises en état que le Support Technique demanderait, par instructions écrites, au consommateur d'effectuer -par exemple en raison de la simplicité et de l'absence de confidentialité du processus de remise en état-, en lui fournissant, le cas échéant, la ou les pièces détachées nécessaires).

Compte tenu de ses cycles d'innovation et pour préserver ses savoir-faire et secrets, Guillemot ne fournira, en principe, ni notice de remise en état, ni pièce détachée pour tout produit Thrustmaster dont la période de garantie est expirée.

Aux États-Unis d'Amérique et au Canada, la présente garantie est limitée au mécanisme interne et au boîtier externe du produit. En aucun cas, Guillemot ou ses sociétés affiliées ne sauraient être tenues responsables envers qui que ce soit de tous dommages indirects ou dommages accessoires résultant du non respect des garanties expresses ou implicites. Certains États/Provinces n'autorisent pas la limitation sur la durée d'une garantie implicite, ou l'exclusion ou la limitation de responsabilité pour les dommages indirects ou accessoires, de sorte que les limitations ou exclusions ci-dessus peuvent ne pas vous être applicables. Cette garantie vous confère des droits spécifiques ; vous pouvez également bénéficier d'autres droits qui peuvent différer d'un État/Province à l'autre.

Responsabilité

Lorsque la loi applicable l'autorise, Guillemot Corporation S.A. (ci-après « Guillemot ») et ses filiales excluent toute responsabilité pour tous dommages causés par un ou plusieurs des faits suivants: (1) le produit a été modifié, ouvert, altéré, (2) l'irrespect des instructions de montage, (3) l'utilisation inappropriée ou abusive, la négligence, l'accident (un choc, par exemple), (4) l'usure normale du produit, (5) l'utilisation du produit en dehors du cadre privé, à des fins professionnelles ou commerciales (salles de jeu, formations, compétitions, par exemple). Lorsque la loi applicable l'autorise, Guillemot et ses filiales excluent toute responsabilité pour tout dommage dont la cause n'est pas liée à un défaut matériel ou à un vice de fabrication du produit (y compris, mais non limitativement, tout dommage causé directement ou indirectement par tout logiciel, ou par une combinaison du produit Thrustmaster avec tout élément inadapté, notamment alimentations électriques, batteries, chargeurs, ou tous autres éléments non-fournis par Guillemot pour ce produit).

DECLARATION DE CONFORMITE

UTILISATEURS CANADIENS :

Cet appareil numérique de la classe B respecte toutes les exigences du Règlement sur le matériel brouilleur du Canada.

COPYRIGHT

© 2018 Guillemot Corporation S.A. Tous droits réservés. Thrustmaster® est une marque déposée de Guillemot Corporation S.A. Ferrari® est une marque déposée de Ferrari S.p.A. Fabriqué et distribué par Guillemot Corporation S.A. sous licence de Sony Interactive Entertainment LLC.

PlayStation, le logo de famille PS et $\triangle \circ \times \square$ sont des marques déposées, et PS4 est une marque de Sony Interactive Entertainment Inc. Tous droits réservés. Toutes les autres marques déposées et noms commerciaux sont reconnus par les présentes et sont la propriété de leurs propriétaires respectifs. Illustrations non contractuelles. Le contenu, la conception et les spécifications sont susceptibles de changer sans préavis et de varier selon les pays. Fabriqué en Chine.

RECOMMANDATION RELATIVE A LA PROTECTION DE L'ENVIRONNEMENT

Veuillez vous reporter aux législations locales relatives au recyclage des équipements électriques et électroniques.

Informations à conserver. Les couleurs et décorations peuvent varier.

Il est recommandé de retirer les attaches en plastique et les adhésifs avant d'utiliser le produit.

www.thrustmaster.com



THRUSTMASTER®

SUPPORT TECHNIQUE

<http://support.thrustmaster.com>



T80 Ferrari 488 GTB Edition



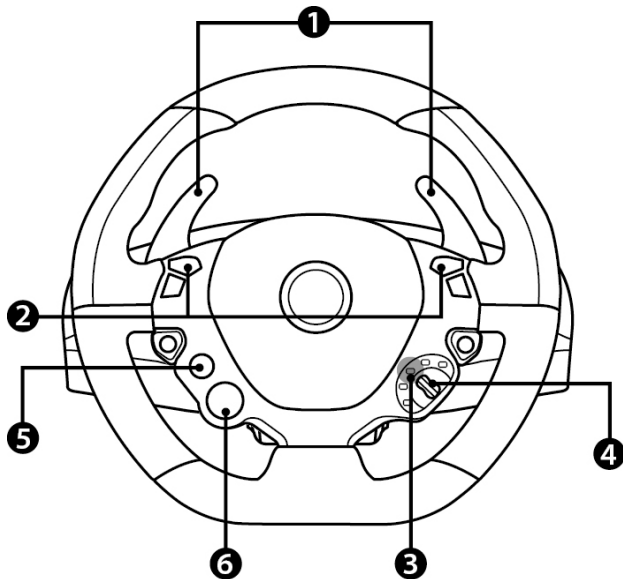
ENGLISH

ESPAÑOL

FRANÇAIS

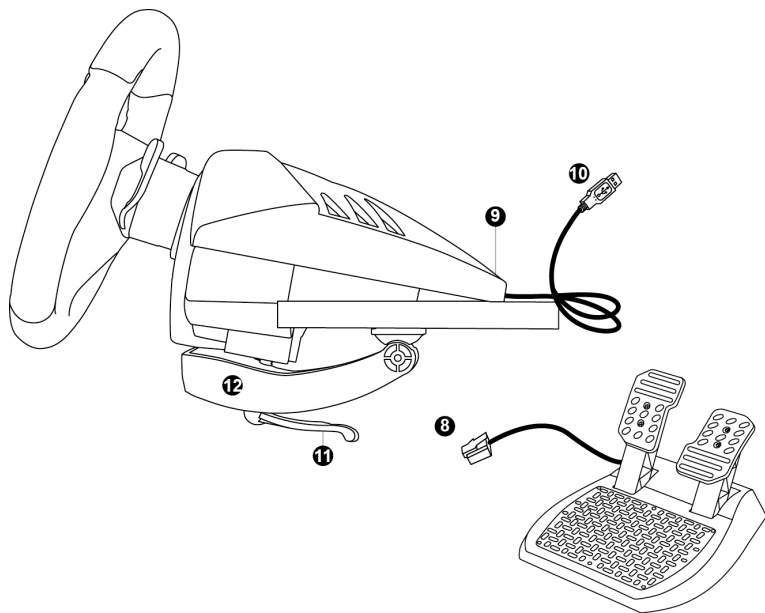
PORTUGUÊS

Manual del usuario



CARACTERÍSTICAS TÉCNICAS

- | | |
|----------------------------------------------------|--------------------------------------------------------------------|
| 1 2 levas digitales de cambio de marchas UP y DOWN | 4 Manettino con 2 posiciones (izquierda: SHARE / derecha: OPTIONS) |
| 2 Botones de acción | 5 Botón PS |
| 3 LED | 6 D-pad |



- 8 Conector macho de los pedales
- 9 Conector hembra de los pedales
- 10 Conector USB del volante

- 11 Tornillo de fijación
- 12 Sistema de montaje en mesa/escriptorio

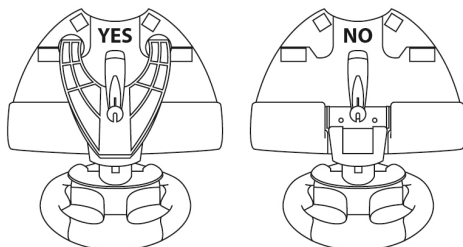


Por razones de seguridad, no uses nunca los pedales con los pies descalzos o únicamente con calcetines en los pies.
THRUSTMASTER® DECLINA TODA RESPONSABILIDAD EN CASO DE LESIONES PRODUCTO DEL USO DE LOS PEDALES SIN CALZADO.

INSTALACIÓN DEL VOLANTE

Fijación del volante a una mesa o escritorio

- Coloca el volante en el borde de una mesa u otra superficie plana.
- Coloca el tornillo de fijación (11) en el interior del sistema de montaje en mesa/escritorio (12), y atornilla la unidad (hacia la izquierda) en la rosca grande situada en la cara inferior del volante, hasta que el volante quede perfectamente estable.



ADVERTENCIA: ¡No intentes nunca atornillar el tornillo de fijación (11) sin el sistema de montaje en mesa/escritorio (12) colocado en su sitio!
(De hacerlo, puedes dañar el volante).

INSTALACIÓN	DESMONTAJE
<p>Para apretar: Gira el tornillo de fijación (11) hacia la izquierda</p>	<p>Para aflojar: Gira el tornillo de fijación (11) hacia la derecha</p>

Conexión de los pedales al volante

Conecta el conector macho de los pedales (8) al conector hembra del volante (9), situado en la parte trasera de la base del volante.

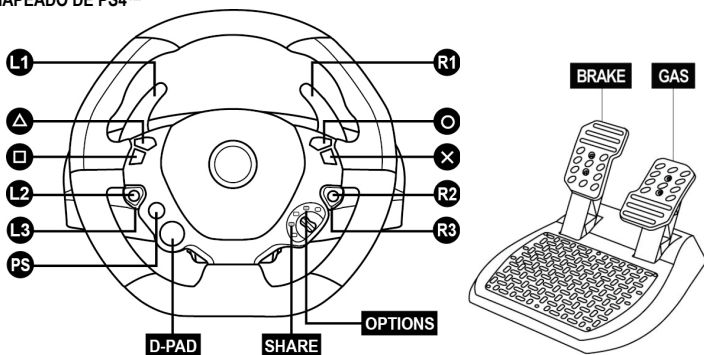
PLAYSTATION®4

INSTALACIÓN EN PS4™

1. Conecta el conector USB del volante (10) a uno de los puertos USB de la consola.
2. Enciende la consola.
3. En el sistema PlayStation®4: pulsa el botón PS (5) del volante de carreras e inicia sesión en tu cuenta de Sony Entertainment Network para poder usar el volante.
4. Usa los botones de dirección (6) para moverte por los menús del sistema y usa el botón X del volante de carreras para iniciar el juego.

¡Ya estás preparado para jugar!

MAPEADO DE PS4™



⚠️ NOTA IMPORTANTE RELACIONADA CON PS4™ ⚠️
No olvides pulsar el botón PS (5) para poder usar el volante.

En juegos de PlayStation®4, el T80 Racing Wheel se reconoce como un volante real y no como un gamepad, para mejorar la capacidad de respuesta y la precisión.

- Para cambiar el mapeado, dirígete al menú **OPTIONS (OPCIONES)** del juego y, a continuación, selecciona **WHEEL SETTINGS (AJUSTES DEL VOLANTE)**.
- Para cambiar la sensibilidad del giro del volante, dirígete al menú **OPTIONS (OPCIONES)** del juego y, a continuación, selecciona **WHEEL SETTINGS (AJUSTES DEL VOLANTE)**.

LISTA DE JUEGOS DE PS4™ COMPATIBLES

En <http://support.thrustmaster.com> hay una lista de juegos de PlayStation®4 compatibles con el volante. Dirígete a Volantes de carreras / T80 Racing Wheel y, a continuación, selecciona Configuración de juegos. Esta lista se actualiza regularmente.

CONFIGURACIÓN DEL VOLANTE DE CARRERAS PARA PC*

* *Compatibilidad con PC no probada ni avalada por Sony Interactive Entertainment LLC.*

Para obtener más información, visita <http://support.thrustmaster.com>.

RESOLUCIÓN DE PROBLEMAS Y ADVERTENCIAS

- **Mi volante no funciona correctamente o parece estar calibrado incorrectamente:**
 - Pulsa el botón PS (5) del volante de carreras e inicia sesión en tu cuenta de Sony Entertainment Network para poder usar el volante.
 - Apaga la consola, desconecta completamente el volante y todos los cables, vuelve a conectarlo todo y, a continuación, reinicia el juego.
 - No muevas nunca el volante ni presiones los pedales al conectar el volante para evitar problemas de calibración.
 - No muevas nunca el volante ni presiones los pedales cuando el juego se está iniciando para evitar problemas de calibración.
- **No puedo configurar el volante:**
 - En PS4™, en el menú **Options / Controller / Wheels** (*Opciones / Controlador / Volantes*) del juego: selecciona la configuración más apropiada.
 - Consulta el manual del usuario o la ayuda en línea del juego para obtener más información.
- **La dirección del volante no es lo bastante receptiva:**
 - En PS4™, dirígete al menú **Options / Controller / Wheels** (*Opciones / Controlador / Volantes*) del juego.

Información de garantía al consumidor

En todo el mundo, Guillemot Corporation S.A., cuyo domicilio legal se encuentra en Place du Granier, B.P. 97143, 35571 Chantepie, Francia (en lo sucesivo "Guillemot") garantiza al consumidor que este producto de Thrustmaster estará libre de defectos de materiales y mano de obra, durante un período de garantía que corresponde al límite de tiempo para interponer una acción legal referida a la conformidad en relación con este producto. En los países de la Unión Europea, esto corresponde a un período de dos (2) años a partir de la entrega del producto de Thrustmaster. En otros países, el período de garantía corresponde al límite de tiempo para interponer una acción legal referida a la conformidad en relación con este producto de Thrustmaster según las leyes aplicables del país en el que el consumidor estuviese domiciliado en la fecha de compra del producto de Thrustmaster (si no existiese una acción similar en el país correspondiente, entonces el período de garantía será de un (1) año a partir de la fecha de compra original del producto de Thrustmaster).

A pesar de lo anterior, las baterías recargables están cubiertas por un período de garantía de seis (6) meses a partir de la fecha de compra original.

Si el producto resultase defectuoso durante el período de garantía, hay que ponerse en contacto inmediatamente con el Soporte Técnico, que indicará el procedimiento a seguir. Si se confirma el defecto, el producto debe devolverse a su lugar de compra (o a cualquier otra ubicación indicada por el Soporte Técnico).

Dentro del contexto de esta garantía, el producto defectuoso del consumidor será sustituido o restaurado su funcionamiento correcto. Si, durante el período de garantía, el producto de Thrustmaster fuese sometido a dicho reacondicionamiento, cualquier período de cómo mínimo siete (7) días durante el que el producto no se pueda usar se añadirá al período de garantía restante (este período va desde la fecha de petición de intervención del consumidor o desde la fecha en la que el producto se entrega para el reacondicionamiento, si la fecha en la que el producto se entrega para el reacondicionamiento fuese posterior a la fecha de la petición de intervención). Si la ley aplicable lo permite, toda la responsabilidad de Guillemot y sus filiales (incluso por daños resultantes) se limita a la restauración del funcionamiento correcto o la sustitución del producto de Thrustmaster. Si la ley aplicable lo permite, Guillemot renuncia a todas las garantías de comerciabilidad o adecuación para un propósito determinado.

Esta garantía no se aplicará: (1) si el producto ha sido modificado, abierto, alterado o ha sufrido daños como resultado de un uso inapropiado o abuso, negligencia, accidente, desgaste normal, o cualquier otra causa no relacionada con un defecto de materiales o fabricación (incluyendo, pero no de forma exclusiva, la combinación del producto de Thrustmaster con cualquier elemento no adecuado, incluyendo en particular fuentes de alimentación, baterías recargables, cargadores o cualquier otro elemento no suministrado por Guillemot para este producto); (2) si el producto se ha empleado para otro uso distinto del doméstico, incluyendo fines profesionales o comerciales (salones de juego, entrenamiento, competiciones, por ejemplo); (3) en caso de incumplimiento de las instrucciones proporcionadas por el Soporte Técnico; (4) a software, es decir software sujeto a una garantía específica; (5) a consumibles (elementos que se tienen que reemplazar a lo largo de la vida del producto: por ejemplo, baterías desechables o almohadillas para auriculares de audio); (6) a accesorios (por ejemplo, cables, cajas, bolsos, bolsos o muñequeras); (7) si el producto se ha vendido en una subasta pública.

Esta garantía no es transferible.

Los derechos legales del consumidor en relación con las leyes aplicables a la venta de productos de consumo de su país no se ven afectados por esta garantía.

Provisiones de garantía adicionales

Durante el período de garantía, Guillemot no proporcionará, en principio, ninguna pieza de repuesto, ya que el Soporte Técnico es el único autorizado para abrir y/o reacondicionar los productos de Thrustmaster (con la excepción de los procedimientos de reacondicionamiento que el Soporte técnico puede solicitar que lleve a cabo el consumidor, mediante instrucciones por escrito – por ejemplo, debido a la simplicidad y la falta de confidencialidad del proceso de reacondicionamiento – y suministrando al consumidor las piezas de repuesto necesarias, si hiciese falta).

Debido a sus ciclos de innovación y para proteger su know-how y secretos comerciales, Guillemot no proporcionará, en principio, ninguna pieza de repuesto ni instrucciones de reacondicionamiento para los productos de Thrustmaster cuyo período de garantía haya vencido.

En los Estados Unidos de América y en Canadá, esta garantía está limitada al mecanismo interno del producto y al alojamiento externo. En ningún caso, Guillemot ni sus filiales serán responsables ante terceros por daños resultantes o fortuitos resultado del incumplimiento de cualquier garantía expresa o implícita. En algunos estados o provincias no se permite la limitación de la duración de una garantía implícita ni la exclusión o limitación de responsabilidad por daños resultantes o fortuitos, por lo que las limitaciones o exclusiones anteriores pueden no ser aplicables. Esta garantía ofrece derechos legales específicos al consumidor, que también puede tener otros derechos que pueden variar de un estado a otro o de una provincia a otra.

Responsabilidad

Si la ley aplicable lo permite, Guillemot Corporation S.A. (en lo sucesivo “Guillemot”) y sus filiales renuncian a toda responsabilidad por los daños causados por uno o más de los siguientes motivos: (1) el producto ha sido modificado, abierto o alterado; (2) incumplimiento de las instrucciones de montaje; (3) uso inapropiado o abuso, negligencia, accidente (un impacto, por ejemplo); (4) desgaste normal; (5) el producto se ha empleado para otro uso distinto del doméstico, incluyendo fines profesionales o comerciales (salones de juego, entrenamiento, competiciones, por ejemplo). Si la ley aplicable lo permite, Guillemot y sus filiales renuncian a toda responsabilidad por los daños no relacionados con defectos de materiales o fabricación en relación con el producto (incluyendo, pero no de forma exclusiva, los daños causados de forma directa o indirecta por cualquier software, o por combinar el producto de Thrustmaster con cualquier elemento no adecuado, incluyendo en particular fuentes de alimentación, baterías recargables, cargadores o cualquier otro elemento no suministrado por Guillemot para este producto).

DECLARACIÓN DE CONFORMIDAD

NOTICIA DE CONFORMIDAD EN USA: este dispositivo cumple con los límites para dispositivos de computación de Clase B de acuerdo con la Parte 15 de las reglas FCC.

COPYRIGHT

© 2018 Guillemot Corporation S.A. Todos los derechos reservados. Thrustmaster® es una marca registrada de Guillemot Corporation S.A. Ferrari® es una marca registrada de Ferrari S.p.A. Fabricado y distribuido bajo licencia de Sony Interactive Entertainment LLC.

PlayStation, el logotipo de la línea PS y Δ \square \times \square son marcas comerciales registradas, y PS4 es una marca de Sony Interactive Entertainment Inc. Todos los derechos reservados. Todas las demás marcas registradas y nombres comerciales se reconocen por los presentes y son propiedad de sus respectivos dueños. Ilustraciones no definitivas. El contenido, la concepción y las especificaciones son susceptibles de cambiar sin previo aviso y varían según el país. Fabricado en China.

RECOMENDACIÓN DE PROTECCIÓN AMBIENTAL

Cumpla las leyes locales sobre reciclaje de equipos eléctricos y electrónicos.

Esta información debe conservarse. Los colores y motivos decorativos pueden variar. Los adhesivos y los cierres de plástico se deben quitar del producto antes de utilizarlo.

www.thrustmaster.com



THRUSTMASTER®

SOPORTE TÉCNICO

<http://support.thrustmaster.com>



T80 Ferrari 488 GTB Edition



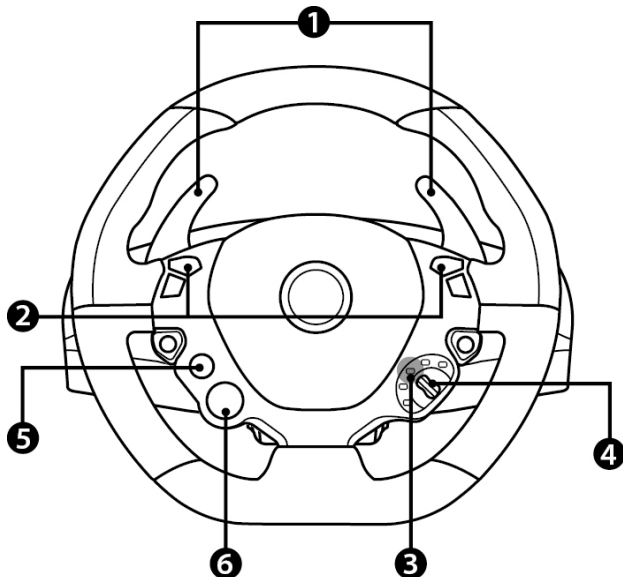
ENGLISH

ESPAÑOL

FRANÇAIS

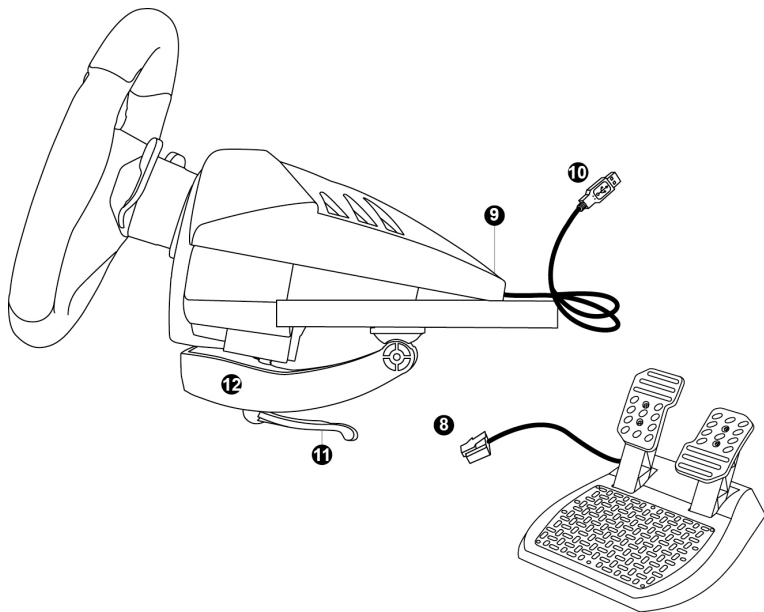
PORTUGUÊS

Manual do Usuário



CARACTERÍSTICAS TÉCNICAS

- 1 2 borboletas de mudança de marcha digitais
- 2 Botões de ações
- 3 LED
- 4 Manetino de 2 posições
(esquerda: SHARE / direita: OPTIONS)
- 5 Botão PS
- 6 D-Pad



- 8 Conector macho do conjunto de pedais 11 Parafuso de aperto
9 Conector fêmea do conjunto de pedais 12 Sistema de montagem em mesa
10 Conector USB do volante



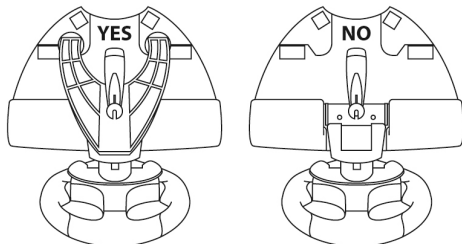
Por razões de segurança, nunca utilize o conjunto de pedais com os pés descalços ou apenas com meias calçadas nos pés.

A THRUSTMASTER® NÃO ASSUME QUALQUER RESPONSABILIDADE NA EVENTUALIDADE DE FERIMENTOS RESULTANTES DA UTILIZAÇÃO DO CONJUNTO DE PEDAIS SEM CALÇADO.

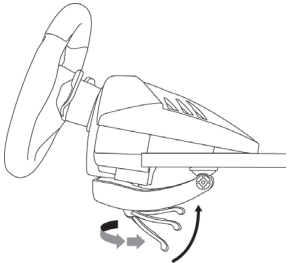
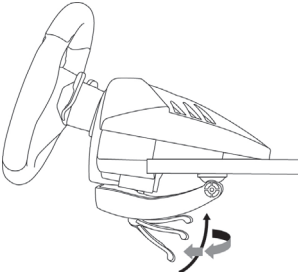
INSTALAÇÃO DO VOLANTE

Fixar o volante a uma mesa

- Coloque o volante na borda de uma mesa ou outra superfície plana.
- Coloque o parafuso de aperto (11) dentro do sistema de montagem em mesa (12) e aperte a unidade (sentido anti-horário) na rosca de parafuso grande situada na parte inferior do volante, até que esteja perfeitamente estável.



ATENÇÃO: Nunca tente enroscar o parafuso de aperto (11) sem o sistema de montagem em mesa (12) instalado!
(Caso contrário, poderá danificar o volante.)

INSTALAÇÃO	REMOÇÃO
<p>Para apertar: Gire o parafuso de aperto (11) no sentido anti-horário</p> 	<p>Para desapertar: Gire o parafuso de aperto (11) no sentido horário</p> 

Conectar o conjunto de pedais ao volante

Ligue o conector macho do volante (8) ao conector fêmea do volante (9), situado na parte traseira da base do volante.

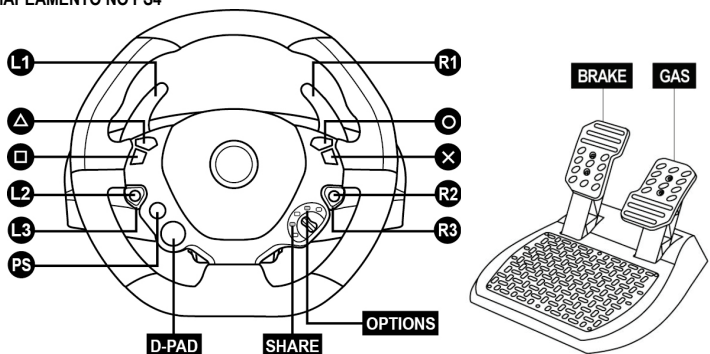
PLAYSTATION®4

INSTALAÇÃO NO SISTEMA PS4™

1. Conecte o conector USB do volante (10) a uma das portas USB do volante.
2. Ligue o sistema.
3. No sistema PlayStation®4: para usar o volante, pressione o botão PS do volante (5) e conecte-se à sua conta da Sony Entertainment Network.
4. Use os botões direcionais (6) para navegar pelos menus do sistema, use o botão X no volante para iniciar o jogo.

Você está pronto para começar a jogar!

MAPEAMENTO NO PS4™



NOTA IMPORTANTE SOBRE O SISTEMA PS4™

Não esqueça de pressionar o botão PS (5) para poder usar o volante.

Apenas nos jogos para PlayStation®4, o T80 Racing Wheel é reconhecido como um volante real e não como um gamepad, para uma maior capacidade de resposta e uma precisão melhorada.

- Para alterar o mapeamento, acesse o menu OPTIONS (Opções) do jogo e selecione WHEEL SETTINGS (Configurações do volante).
- Para alterar a sensibilidade da direção do volante, acesse o menu OPTIONS (Opções) do jogo e selecione WHEEL SETTINGS (Configurações do volante).

LISTA DE JOGOS COMPATÍVEIS COM O PLAYSTATION®4

Uma lista de jogos para PlayStation®4 compatíveis com o volante está disponível em <http://support.thrustmaster.com>. Acesse a seção Volantes / T80 Racing Wheel e selecione Configurações de jogos.

Esta lista será atualizada regularmente.

CONFIGURAÇÃO DO VOLANTE NO PC*

*A compatibilidade com PC não foi testada nem aprovada pela Sony Interactive Entertainment LLC.

Para obter mais informações, visite <http://support.thrustmaster.com>.

RESOLUÇÃO DE PROBLEMAS E AVISOS

- **O volante não funciona corretamente ou parece estar mal calibrado:**
 - Pressione o botão PS (5) do volante e conecte-se à sua conta da Sony Entertainment Network.
 - Desligue o console, desconecte completamente o volante e todos os cabos, volte a ligar tudo e reinicie o jogo.
 - Nunca mova o volante nem pressione os pedais ao ligar o volante para evitar quaisquer problemas de calibragem.
 - Nunca mova o volante nem pressione os pedais quando o jogo estiver sendo iniciado para evitar quaisquer problemas de calibragem.
- **Não consigo configurar o volante:**
 - No PS4™, no menu **Options / Controller / Wheels** (*Opções / Controlador / Volantes*) do jogo: selecione a configuração mais adequada.
 - Consulte o manual do usuário do jogo ou a ajuda online para obter mais informações.
- **O volante não responde eficazmente:**
 - No PS4™, acesse o menu **Options / Controller / Wheels** (*Opções / Controlador / Volantes*) do jogo.

Informações sobre a garantia para o consumidor

A Guillemot Corporation S.A., com sede social situada em Place du Granier, B.P. 97143, 35571 Chantepie, França (a seguir designada como "Guillemot") garante a nível mundial ao consumidor que este produto Thrustmaster está livre de defeitos em termos de materiais e fabricação durante um período de garantia que corresponde ao limite de tempo para intentar uma ação de conformidade relativamente a este produto. Nos países da União Europeia, isto corresponde a um período de dois (2) anos desde a entrega do produto Thrustmaster. Em outros países, o período de garantia corresponde ao limite de tempo para intentar uma ação de conformidade relativamente ao produto Thrustmaster de acordo com a legislação em vigor do país no qual o consumidor residia na data de compra do produto Thrustmaster (se tal ação não existir no país correspondente, então o período de garantia será de um (1) ano a partir da data de compra original do produto Thrustmaster).

Não obstante o supracitado, as baterias recarregáveis são cobertas por um período de garantia de seis (6) meses a partir da data de compra original.

No caso de o produto apresentar algum defeito durante o período da garantia, contate imediatamente o Suporte Técnico, que lhe indicará o procedimento a tomar. Se o defeito se confirmar, o produto deverá ser devolvido ao respetivo local de compra (ou qualquer outro local indicado pelo Suporte Técnico).

No âmbito da presente garantia, e por opção do Suporte Técnico, o produto defeituoso do consumidor será substituído ou reparado. Se, durante o período da garantia, o produto Thrustmaster for submetido à dita reparação, qualquer período mínimo de (7) dias durante o qual o produto estiver fora de serviço será adicionado ao período da garantia restante (este período decorre desde a data do pedido intervenção pelo consumidor ou desde a data em que o produto em questão é disponibilizado para reparação, se a data em que o produto é disponibilizado para reparação for posterior à data do pedido de intervenção). Se for permitido pela legislação em vigor, a responsabilidade total da Guillemot e das respectivas subsidiárias (incluindo para danos indiretos) está limitada à reparação ou à substituição do produto Thrustmaster. Se for permitido pela legislação em vigor, a Guillemot rejeita todas as garantias de comercialização ou adequação a um fim específico.

A presente garantia não se aplicará: (1) se o produto tiver sido modificado, aberto, alterado ou danificado como resultado de utilização inadequada ou abusiva, negligência, acidente, desgaste normal ou qualquer outra causa relacionada a um defeito de material ou fabricação (incluindo, mas sem limitação, combinar o produto Thrustmaster com qualquer elemento inadequado, incluindo, em particular, fontes de alimentação, baterias recarregáveis, carregadores ou quaisquer outros elementos não fornecidos pela Guillemot para este produto); (2) se o produto tiver sido usado para qualquer outro propósito além do uso doméstico, inclusive para fins profissionais ou comerciais (salas de jogos, treinamento ou competições, por exemplo); (3) na eventualidade de não cumprimento das instruções fornecidas pelo Suporte Técnico; (4) a software, estando o mesmo sujeito a uma garantia específica; (5) a consumíveis (elementos para substituir ao longo da vida útil do produto, como baterias descartáveis e almofadas de fones de ouvido, por exemplo); (6) a acessórios (cabos, estojos, bolsas, sacos e correias de pulso, por exemplo); (7) se o produto foi vendido num leilão público.

A presente garantia não é transmissível.

Os direitos legais do consumidor no que concerne à legislação aplicável à venda de bens de consumo no seu país não são afetados pela presente garantia.

Disposições de garantia adicionais

Durante o período da garantia, a Guillemot não fornecerá, em princípio, quaisquer peças de substituição, uma vez que o Suporte Técnico é a única parte autorizada a abrir e/ou reparar qualquer produto Thrustmaster (exceto por quaisquer procedimentos de reparação que o Suporte Técnico possa pedir ao consumidor para realizar, através de instruções por escrito – por exemplo, devido à simplicidade e à falta de confidencialidade do processo de reparação – e fornecendo ao consumidor a(s) peça(s) de substituição necessária(s), quando aplicável).

Tendo em conta os seus ciclos de inovação, e a fim de proteger o seu know-how e segredos comerciais, a Guillemot não fornecerá, em princípio, qualquer notificação de reparação ou peças de substituição para produtos Thrustmaster cujo período da garantia tenha expirado.

Nos Estados Unidos da América e no Canadá, a presente garantia está limitada ao mecanismo interno e à caixa do produto. Em nenhuma circunstância serão a Guillemot ou as respectivas subsidiárias consideradas responsáveis perante terceiros por quaisquer danos indiretos ou acidentais resultantes da violação de quaisquer garantias expressas ou implícitas. Alguns estados/províncias não permitem a limitação da duração de uma garantia implícita ou a exclusão ou limitação de responsabilidade por danos indiretos ou acidentais, portanto as limitações ou exclusões supracitadas podem não se aplicar a você. A presente garantia concede-lhe direitos legais específicos, e você também pode ter outros direitos, que variam de acordo com o estado ou a província.

Responsabilidade

Se for permitido pela legislação em vigor, a Guillemot Corporation S.A. (a seguir designada como “Guillemot”) e as respectivas subsidiárias rejeitam qualquer responsabilidade por quaisquer danos resultantes de uma ou mais das seguintes causas: (1) o produto foi modificado, aberto ou alterado; (2) não cumprimento das instruções de montagem; (3) utilização imprópria ou abusiva, negligência ou acidente (um impacto, por exemplo); (4) desgaste normal; (5) utilização do produto para qualquer outro propósito além do uso doméstico, inclusive para fins profissionais ou comerciais (salas de jogos, treinamento ou competições, por exemplo). Se for permitido ao abrigo da legislação aplicável, a Guillemot e as respectivas subsidiárias rejeitam qualquer responsabilidade por danos relacionados a um defeito de material ou fabricação relativamente ao produto (incluindo, mas sem limitação, quaisquer danos causados direta ou indiretamente por qualquer software ou por combinar o produto Thrustmaster com qualquer elemento inadequado, incluindo, em particular, fontes de alimentação, baterias recarregáveis, carregadores ou quaisquer outros elementos não fornecidos pela Guillemot para este produto).

DECLARAÇÃO DE CONFORMIDADE

Aviso de Cumprimento dos EUA: Este equipamento foi testado e considerado em conformidade com os limites para um dispositivo digital Classe B, conforme a Parte 15 das regras da FCC.

DIREITOS AUTORAIS

© 2018 Guillemot Corporation S.A. Todos os direitos reservados. Thrustmaster® é uma marca registrada da Guillemot Corporation S.A. Ferrari® é uma marca registrada da Ferrari S.p.A.

Fabricado e distribuído sob licença da Sony Interactive Entertainment LLC.

Playstation, o logotipo da família PS e Δ \times \square são marcas registradas, e PS4 é uma marca da Sony Interactive Entertainment Inc. Todos os direitos reservados. Todas as outras marcas comerciais e nomes de marcas são por este meio reconhecidas e pertencem aos respectivos proprietários. As ilustrações não são vinculativas. Os conteúdos, desenhos e especificações estão sujeitos a alteração sem aviso prévio e podem variar de país para país. Fabricado na China.

RECOMENDAÇÕES DE PROTEÇÃO AMBIENTAL

Respeite a legislação local sobre a reciclagem de equipamento elétrico e eletrônico.

Guarde estas informações. As cores e as decorações podem variar.

Os prendedores de plástico e os adesivos devem ser removidos do produto antes da utilização.

www.thrustmaster.com



THRUSTMASTER®

SUORTE TÉCNICO

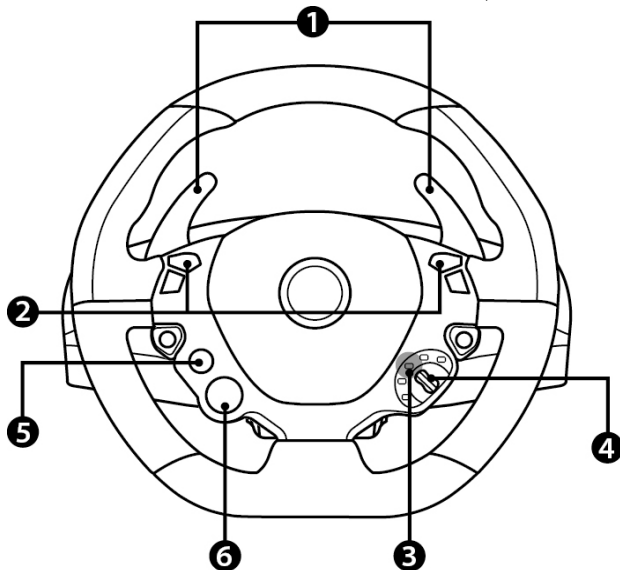
<http://support.thrustmaster.com>



T80 Ferrari 488 GTB Edition



ユーザーズマニュアル



警告:

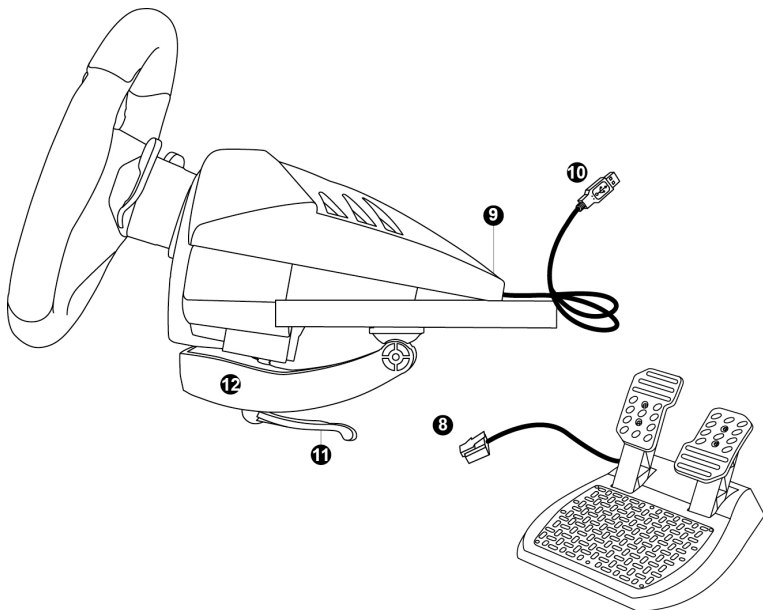
PlayStation®3 または PlayStation®4 のシステムソフトウェアによっては、
全ての機能がお使いいただけない場合があります。
その場合は、最新のシステムソフトウェアにバージョンアップしてからご利用下さい。
システムソフトウェアのバージョン確認およびアップデートに関しましてはお使いのゲーム機本体
の取扱説明書を御覧ください。

本製品は PlayStation®2、PlayStation®および PS one®にはご使用になれません。
本製品はワイヤレスコントローラーではありません。

本製品は PlayStation®2、PlayStation®、PS one®では、ご使用になれません。
また、PlayStation®2 規格のソフトウェアでの動作につきましては保証いたしかねます。

技術仕様

- | | |
|-------------------------------|----------------------------------------------|
| 1 アップ/ダウン デジタルパドルシフト x 2
本 | 4 2-ポジション Manettino
(左:SHARE / 右:OPTIONS) |
| 2 アクションボタン | 5 PS ボタン |
| 3 LED | 6 方向ボタン |



- | | |
|--------------------------|---------------------|
| 8 ペダルセットのオスコネクター | 11 取り付けねじ |
| 9 ペダルセット用メスコネクター | 12 テーブル/デスクマウントシステム |
| 10 ステアリングホイールの USB コネクター | |



ペダルセットは、裸足もしくは靴下しか着用していない状態で絶対に使用しないでください。
THRUSTMASTER® は、靴を着用せずにペダルセットを使用したことによって生じたいかなるケガについても一切責任を負いません。

保証規定

※ 本製品を使用される前に必ずお読みください。

この度は、本製品をお買い上げいただき誠にありがとうございます。以下の保証規定をお読みいただき内容を同意の上、本製品をご使用ください。

初期不良期間はお買い上げ日から1週間とさせていただきます。

保証期間はお買い上げ日から1年間です。

注意：

個人売買（インターネット等）で購入された際の購入日は、保証開始日として起算できません。

社会的信用のある販売店でのご購入時のみ、購入日を保証開始日としますので、個人売買の場合は、商品の発売日から保証開始日として起算させていただきます。

製品が取扱説明書記載の通常の使用方法により正常に動作しなくなった場合は、弊社の判断で無償にて交換／修理いたします。完売等の場合は同等品と無償で交換いたします。

交換の場合、お客様からお送りいただいた製品等は返却いたしかねます。また、修理の際に取り外した部品等も返却いたしかねます。

保証期間内でも、次の場合は保証が受けられません。

1. 弊社製品と判断出来ない場合。
2. ハードウェア自身の消耗に起因する故障または損傷（本製品は性質上、物理的な機構の耐久性能に依存する製品寿命がございます）。
3. 火災、地震、水害、落雷、ガス害、塩害、その他の天災地変、公害や異常電圧による故障または損傷。
4. お買い上げ後の輸送、移動時の落下などお取り扱いが不適当なため生じた故障・損傷。
5. ご使用時の不備あるいは接続している他の機器によって生じた故障または損傷。
6. 取扱説明書の記載内容に反するお取り扱いによって生じた故障または損傷。
7. 弊社以外で改造、調整、部品交換などをされた場合。
8. 本製品の故障に起因するデータ損失などの付随する損害に関しては一切保証できません。
9. ご使用環境との相性問題に関する返品、返金等。
10. ゲームソフトとの相性問題に関する返品、返金等。
11. 一般家庭以外（例えば業務用）でのご使用による故障、損傷または不具合。
12. その他、弊社が、交換を認め難い不適切な行為があると判断した場合。
13. 購入日が確認できるレシートがない場合。

カスタマーサポート

本製品に異常を感じられた場合は、すぐに使用を中止し、カスタマーサポートへご相談ください。

■保証を受ける際に用意するもの

購入店と購入した日付が分かる書類(購入時のレシート、保証書シール、保証書レシート、通販の代引伝票など)が必要となります。

それらは決して捨てたりせずに大切に保管してください。

ご購入日付を証明する書類をご呈示いただけない場合、保証期間内であっても有償での修理対応となりますので、あらかじめご了承ください。

又、保証を受ける権利はご購入者以外(保証の譲渡)が所有する事はできません。

■ご送付についてのご案内

本製品に異常が発生した場合、カスタマーサポートにご相談頂いた後に、本製品をカスタマーサポートまでご送付いただく場合がございます。現象、環境等の詳細をお書き添え頂き、配送業者様の送り状(伝票)に“不良検証品”と明記の上、お買い上げ時のレシート等と共に本製品をお送りください。

発送される際は、紛失等のトラブルを防ぐため、必ず受領確認の取れる宅配便でご送付ください。

封書、郵便小包等の郵送は固くお断り申し上げます。

※ なお、輸送中の事故については、弊社にて責任を負いかねます。あらかじめご了承ください。

■交換/修理依頼時のご注意

以下の点をご了承の上、交換/修理をご依頼頂けますようお願いいたします。

1. 交換/修理のご依頼について:交換/修理のご依頼は日本国内にお住まいの方とさせていただきます。
2. 代替機の貸出について:交換/修理に伴う代替機の貸出等はありません。
3. 製品の交換について:修理が困難な場合には、修理せずに同等品と交換させて頂く事がございます。この場合、お客様にて貼られたシールなどはお返しできません。
4. お客様が設定されたデータについて:弊社にて修理作業を行う際にお客様が設定されたデータを消去する場合があります。この場合は、工場出荷初期状態でお返することとなります。(製品ごと交換する場合も同様です)

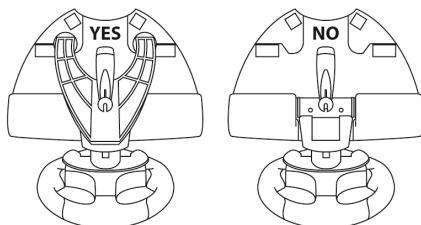
■送料について

1. 初期不良期間内(お買い上げ日から1週間):初期不良期間の送料は往復共に弊社が負担させていただきます。
2. 初期不良期間終了以降~保証期間終了まで:弊社にご送付頂く際の送料はお客様にてご負担願います。
3. 製品を返送する際の送料は弊社にて負担させていただきます。

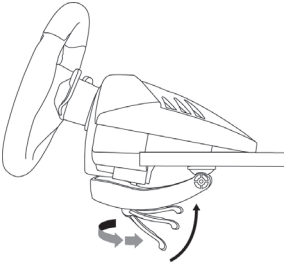
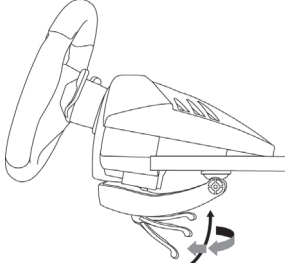
ステアリングホイールを設置する

ステアリングホイールをテーブルまたは机に固定する

- レーシングコントローラーを、テーブルなどの平らな場所の端に置きます。
- 取り付けネジ (11) をテーブル/デスク マウントシステム (12) に差し込み、ステアリングコントローラーがしっかりと安定するように、ステアリングコントローラー底面の大型ネジ穴で固定します (逆時計回り)。



警告: テーブル/デスク用マウントシステム (12) を設置していない状態で、絶対に取り付けネジ (11) を締めないでください！
(レーシングコントローラーを傷つけるおそれがあります。)

設置	取り外し
<p>締めるとき: 取り付けねじ (11) を反時計方向に回します。</p> 	<p>締めるとき: 取り付けねじ (11) を締めます。 時計回り</p> 

ペダルセットをステアリングホイールに接続する

ペダルセットのオスコネクター(8)を、レーシングコントローラーのベース部背面にあるメスコネクター(9)に接続します。

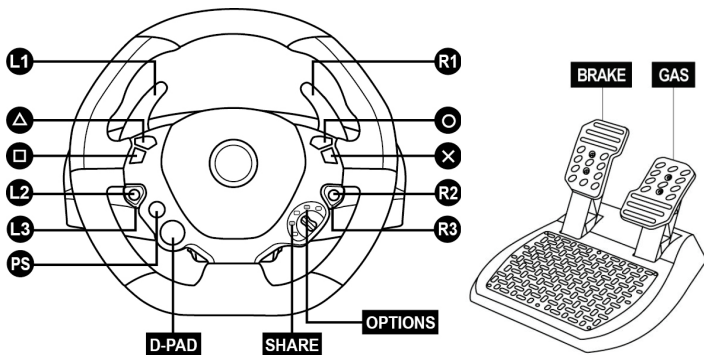
PLAYSTATION®4

PS4™ システムへの設置

1. ステアリングコントローラーの USB コネクター(10)を、システムのいずれかの USB ポートに接続します。
2. システムの電源を入れます。
3. PlayStation®4 システムでの操作: このステアリングコントローラーを使用するには、“PS” ボタン(5)を押してから、Sony Entertainment Network アカウントにログインしてください。
4. 方向ボタン (6)を使ってシステムメニューを操作し、ステアリングコントローラーの X ボタンを使ってゲームを起動します。

これでプレイの準備が整いました！

PS4™ マッピング



このステアリングコントローラーを使用するには、“PS” ボタン(5)を押す必要があります。

PS4™ システムでの自動ステアリング エミュレーション

PlayStation®4 ゲームでは、T80 Racing Wheel はゲームパッドでなく、ステアリングホイールとして認識されるため、より高い精度と優れたレスポンスをお楽しみいただけます。

- マッピングを変更する場合は、ゲームの OPTIONS メニューを開き、WHEEL SETTINGS を選択します。
- ステアリングホイールの感度を変更する場合は、ゲームの OPTIONS メニューを開き、WHEEL SETTINGS を選択します。

互換性のある PS4™ ゲームの一覧

本ステアリングコントローラーと互換性のある PlayStation®4 の一覧は次のアドレスにてご確認いただけます：<http://support.thrustmaster.com>。[Racing Wheels] > [T80 Racing Wheel] を選択し、[Games Settings] を選択してください。

この一覧は定期的に更新されます。

レーシングコントローラーを PC 用にセットアップする*

*PC との互換性は Sony Interactive Entertainment. によって検証・承認されていません。

詳しくは <http://support.thrustmaster.com> を参照してください。

トラブルシューティングおよび警告

- **ステアリングホイールが正しく動作しない、または正しく調整されていない。**
 - このステアリングコントローラーを使用するには、“PS” ボタン (5) を押してから、Sony Entertainment Network アカウントにログインしてください。
 - ゲーム機本体の電源を切り、レーシングコントローラーのすべてのケーブルを抜いてから再び接続し直し、ゲームを再起動してみてください。
 - 調整トラブルを防ぐため、ステアリングホイールの接続時には、絶対にステアリングホイールを動かしたり、ペダルを踏んだりしないでください。
 - 調整トラブルを防ぐため、ゲームの起動中は絶対にステアリングホイールを動かしたり、ペダルを踏んだりしないでください。
- **ステアリングホイールを設定できない：**
 - PS4™ システム上で、ゲームの [オプション] - [コントローラー] - [ステアリングコントローラー] メニューで、適切な設定を選択します。
 - 詳しくは、ゲームのユーザーマニュアルおよびオンラインヘルプを参照してください。
- **ステアリングホイールの感度が鈍い**
 - PS4™ システムの オプション / コントローラー / ステアリングコントローラー メニューを開きます。

著作権

© 2017 Guillemot Corporation S.A. All rights reserved. Thrustmaster® は、Guillemot Corporation S.A. の登録商標です。

“PlayStation”、“PS4”および“PS one”は株式会社ソニー・インタラクティブエンタテインメントの登録商標または商標です。

その他、本書に記載の登録商標およびブランド名は、それぞれの所有者に帰属します。本書に含まれるイラストには法的拘束力はありません。本書に含まれる内容、設計および仕様は、事前の通告なしに変更される場合があります。また、各国で異なる場合があります。Made in China.

環境保護推奨

お住まいの国・地域で適用される、電気電子機器のリサイクル法を遵守してください。

本製品は、14 歳以上のユーザーに対する安全基準をすべて満たしています。本製品は 14 歳未満のお子様には適しません。

この情報は大切に保管してください。色や形状は実際の製品と異なる場合があります。本製品をご使用になる前に、プラスチック留め具や粘着テープなどはすべて取り除いてください。

www.thrustmaster.com

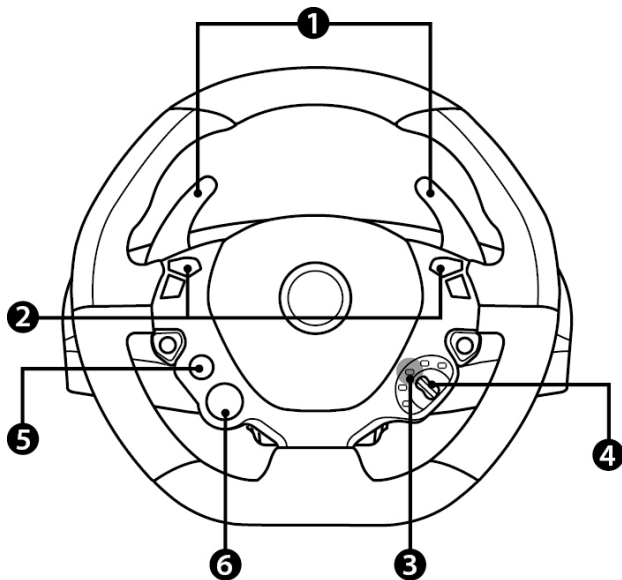
Made in China.



T80 Ferrari 488 GTB Edition



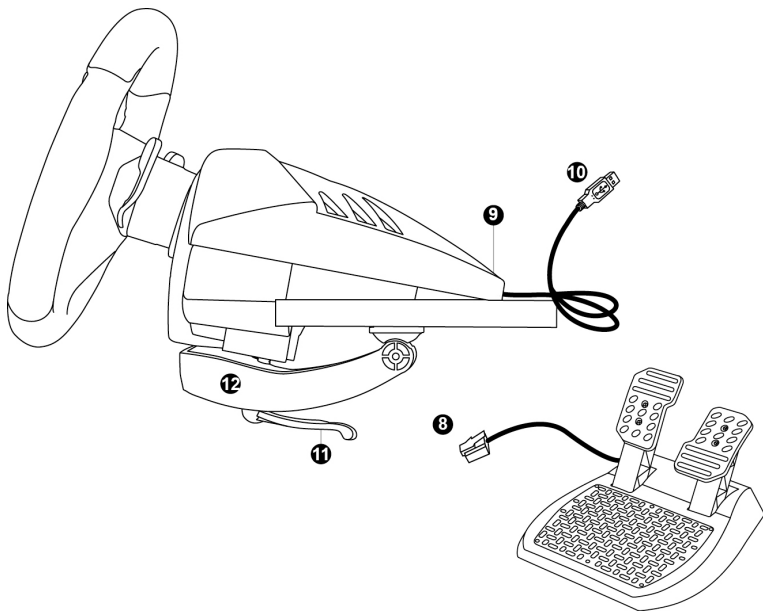
用户手册



技术特征

- 1 2个向上和向下数字换挡拨片
- 2 操作按钮
- 3 LED 指示灯

- 4 2档位 manettino 表盘
(左: SHARE/右: OPTIONS)
- 5 PS 按钮
- 6 方向键按钮



8 踏板组公接头

9 踏板组母接头

10 方向盘的 USB 连接器

11 紧固螺丝

12 台面/桌面安装系统



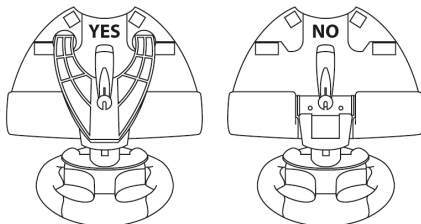
为安全起见，切勿赤脚或
仅穿袜子操作踏板。

如因未穿鞋操作踏板组而造成任何伤害，THRUSTMASTER®（图马思特）
对此概不负责。

安装方向盘

将方向盘固定到台面或桌面上

- 将方向盘置于桌台或其他平坦表面的边缘。
- 将紧固螺丝 (11) 放入台面/桌面安装系统 (12) 内部，并将装置 (逆时针) 拧入方向盘底部的大螺孔中，直至方向盘非常稳固为止。



警告：切勿尝试在台面/桌面安装系统 (12) 未对好位置之前拧紧紧固螺丝 (11)。
(这样做可能会损坏方向盘。)

安装	拆卸
<p>拧紧方法： 逆时针旋转紧固螺丝 (11)</p>	<p>拧松方法： 顺时针旋转紧固螺丝 (11)</p>

将踏板组连接到方向盘

将踏板组的公接头 (8) 连接到方向盘的母接头 (9) (位于方向盘底座的背部)。

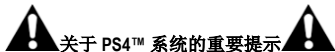
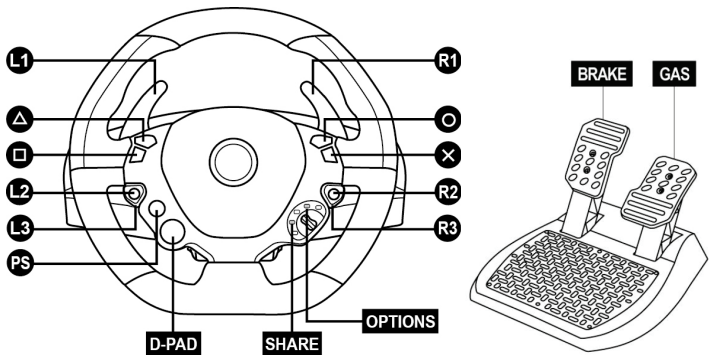
PLAYSTATION®4

在 PS4™ 系统上安装

1. 将方向盘的 USB 连接器(10) 连接到系统上的某个 USB 端口。
2. 启动系统。
3. 在 PlayStation®4 系统上：按下方向盘的 PS 按钮 (5) 并登录您的 Sony Entertainment Network 帐户，以便能够使用该方向盘。
4. 使用方向键按钮 (6) 在系统菜单内部进行导航，使用方向盘上的 X 按钮启动游戏。

现在即可开始玩游戏了!

PS4™ 映射



务必记得按下 PS 按钮 (5)，以便能够使用该方向盘。

在 PS4™ 系统上自动仿真方向盘

在 PlayStation®4 游戏中，T80 方向盘可被识别为真实的方向盘，而不是游戏手柄，从而带来更好的响应性能和更高的精度。

- 要更改映射，请转到游戏的 OPTIONS (选项) 菜单，然后选择 WHEEL SETTINGS (方向盘设置)。
- 要更改方向盘的转向灵敏度，请转到游戏的 OPTIONS (选项) 菜单，然后选择 WHEEL SETTINGS (方向盘设置)。

兼容的 PS4™ 游戏列表

有关本方向盘兼容的 PlayStation®4 游戏列表，请访问 <http://support.thrustmaster.com>。转到 Racing Wheels (方向盘) / T80 Racing Wheel (T80 方向盘)，然后选择 Games Settings (游戏设置)。

此列表将定期更新。

针对 PC 设置方向盘*

**此产品对 PC 的兼容性未经 Sony Interactive Entertainment LLC 的测试或认可。*

有关详细信息，请访问 <http://support.thrustmaster.com>。

故障检修和警告

• 我的方向盘运行不正常，或可能校准不当：

- 按下方向盘的 PS 按钮 (5) 并登录您的 Sony Entertainment Network 帐户，以便能够使用该方向盘。
- 关闭系统，完全断开方向盘和所有电缆，然后重新连接方向盘并重启游戏。
- 在连接方向盘时切勿移动方向盘或踩按踏板，以避免出现任何校准问题。
- 在启动游戏时切勿移动方向盘或踩按踏板，以避免出现任何校准问题。

• 我无法配置我的方向盘：

- 在 PS4™ 系统上，在游戏的 Options (选项) / Controller (控制器) / Wheels (方向盘) 菜单中：选择最适当的配置。
- 有关详细信息，请参阅游戏的用户手册或联机帮助。

- **我的方向盘的转向响应不够灵敏：**

- 在 PS4™ 系统上，转到游戏的 Options (选项) / Controller (控制器) / Wheels (方向盘) 菜单。

版权所有

© 2017 Guillemot Corporation S.A. 保留所有权利。Thrustmaster® 是 Guillemot Corporation S.A. 的注册商标。“PS”、“PlayStation”、“PS4”和“ΔOX□”是 Sony Interactive Entertainment Inc. 的注册商标。的所有其他商标是其各自所有者的财产。产品图片不具约束力。以上内容、设计和规格若有变更，恕不另行通知。并且，以上信息可能因国家不同而不同。中国制造。

环保建议

请遵守当地法规，正确回收电子电器产品。

请妥善保管本说明书。产品颜色和具体装饰可能有所不同。

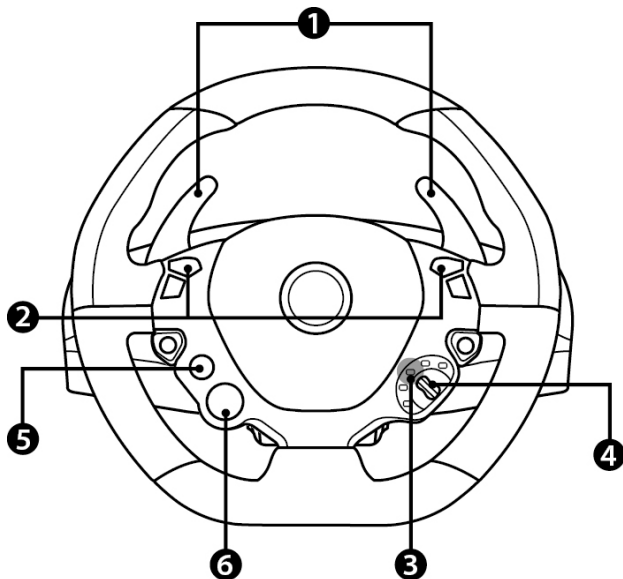
使用本产品前请先拆除塑料紧固件和胶带。



T80 Ferrari 488 GTB Edition



使用者手冊



技術特徵

1 2 個向上和向下數字換檔撥片

2 操作按鈕

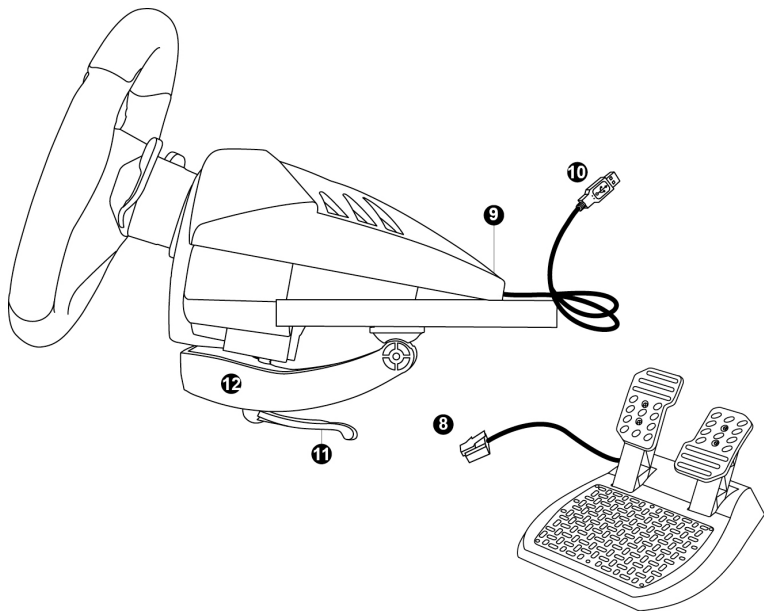
3 LED 指示燈

4 2 檔位 manettino 錶盤

(左 : SHARE/右 : OPTIONS)

5 PS 按鈕

6 方向鍵按鈕



8 踏板組公接頭

9 踏板組母接頭

10 方向盤的 USB 連接器

11 緊固螺絲

12 檯面/桌面安裝系統



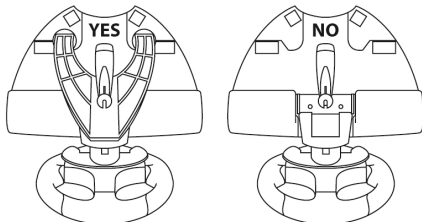
為安全起見，切勿赤腳或
僅穿襪子操作踏板。

如因未穿鞋操作踏板組而造成任何傷害，THRUSTMASTER®（圖馬思特）對此概不負責。

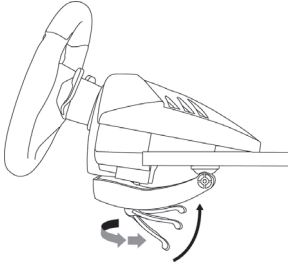
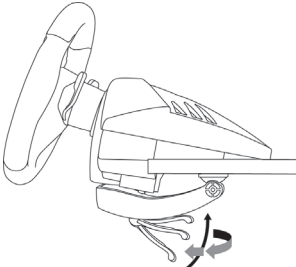
安裝方向盤

將方向盤固定到櫃面或桌面上

- 將方向盤置於櫃面或其他平坦表面的邊緣。
- 將緊固螺絲 (11) 放入櫃面/桌面安裝系統 (12) 內部，並將裝置 (逆時針) 擰入方向盤底部的大螺孔中，直至方向盤非常穩固為止。



警告：切勿嘗試在櫃面/桌面安裝系統 (12) 未對好位置之前擰緊緊固螺絲 (11)。
(這樣做可能會損壞方向盤。)

安裝	拆卸
<p>擰緊方法： 逆時針旋轉緊固螺絲 (11)</p> 	<p>擰鬆方法： 順時針旋轉緊固螺絲 (11) 旋轉螺絲</p> 

將踏板組連接到方向盤

將踏板組的公接頭 (8) 連接到方向盤的母接頭 (9) (位於方向盤底座的背部)。

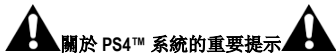
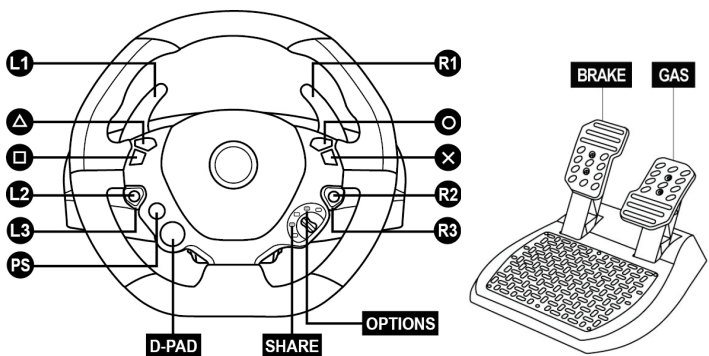
PLAYSTATION®4

在 PS4™ 系統上安裝

1. 將方向盤的 USB 連接器(10) 連接到系統上的某個 USB 埠。
2. 啟動系統。
3. 在 PlayStation®4 系統上：按下方向盤的 PS 按鈕 (5) 並登入您的 Sony Entertainment Network 帳戶，以便能夠使用該方向盤。
4. 使用方向鍵按鈕 (6) 在系統功能表內部進行導航，使用方向盤上的 X 按鈕啟動遊戲。

現在即可開始玩遊戲了！

PS4™ 映射



務必記得按下 PS 按鈕 (5)，以便能夠使用該方向盤。

在 PS4™ 系統上自動模擬方向盤

在 PlayStation®4 遊戲中，T80 方向盤可被識別為真實的方向盤，而不是遊戲手柄，從而帶來更好的回應性能和更高的精準度。

- 要變更映射，請轉到遊戲的 OPTIONS (選項) 功能表，然後選擇 WHEEL SETTINGS (方向盤設置)。
- 要變更方向盤的轉向靈敏度，請轉到遊戲的 OPTIONS (選項) 功能表，然後選擇 WHEEL SETTINGS (方向盤設定)。

相容的 PS4™ 遊戲列表

有關本方向盤相容的 PlayStation®4 遊戲列表，請瀏覽 <http://support.thrustmaster.com>。轉到 Racing Wheels (方向盤) / T80 Racing Wheel (T80 方向盤)，然後選擇 Games Settings (遊戲設定)。

此列表將定期更新。

針對 PC 設定方向盤*

*此產品對 PC 的相容性未經 Sony Interactive Entertainment LLC 的測試或認可。

有關詳細資訊，請訪問 <http://support.thrustmaster.com>。






故障檢修和警告

- **我的方向盤運行不正常，或可能校準不當：**
 - 按下方向盤的 PS 按鈕 (5) 並登入您的 Sony Entertainment Network 帳戶，以便能夠使用該方向盤。
 - 關閉系統，完全斷開方向盤和所有電纜，然後重新連接方向盤並重啟遊戲。
 - 在連接方向盤時切勿移動方向盤或踩按踏板，以避免出現任何校準問題。
 - 在啟動遊戲時切勿移動方向盤或踩按踏板，以避免出現任何校準問題。
- **我無法配置我的方向盤：**
 - 在 PS4™ 系統上，在遊戲的 Options (選項) / Controller (控制器) / Wheels (方向盤) 功能表中：選擇最適當的配置。
 - 有關詳細資訊，請參閱遊戲的使用者手冊或線上說明。

- **我的方向盤的轉向回應不夠靈敏：**

- 在 PS4™ 系統上，轉到遊戲的 Options (選項) / Controller (控制器) / Wheels (方向盤) 功能表。

版權所有

© 2017 Guillemot Corporation S.A. 保留所有權利。圖馬思特® 為 Guillemot Corporation S.A 的註冊商標。「」、「PlayStation」、「PS4」及「」為 Sony Interactive Entertainment Inc 的註冊商標。其他商標或註冊商標均為其個別擁有者的財產。圖片並不受約束。產品內容、設計和規格如有變更，恕不另行通知，並可能會視乎國家而不同。中國製造。

環保建議

請遵從當地法規，正確回收電子類零件。

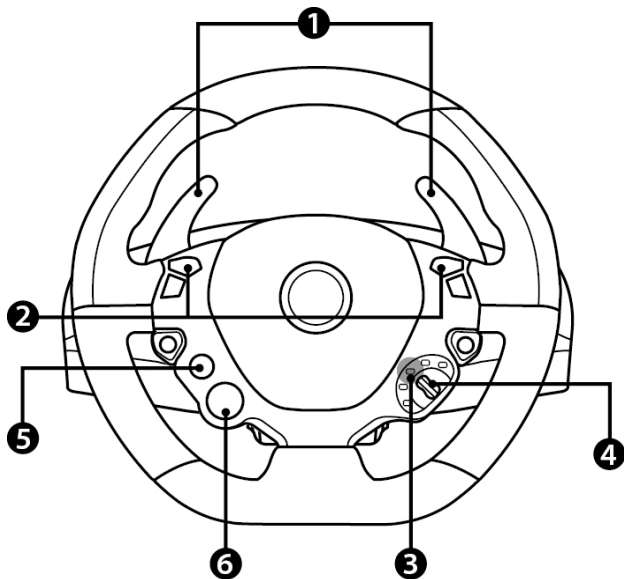
請妥善保存本說明書。產品顏色與裝飾可能有異。

使用本產品前請先拆除塑膠扣件與膠帶。

T80 Ferrari 488 GTB Edition

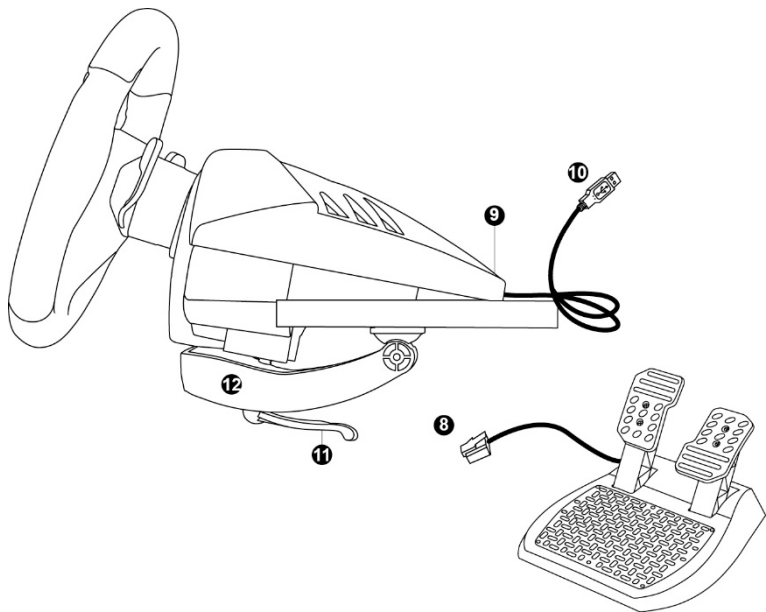


사용설명서



기술적 특징:

- | | |
|-------------------------------------|--------------------------------|
| 1 UP(위로) 및 DOWN(아래로) 디지털 피드 시프터 2 개 | 4 2 방향 마네티노 (왼쪽: 공유 / 오른쪽: 옵션) |
| 2 동작 버튼 | 5 PS 버튼 |
| 3 LED | 6 방향 버튼 |



8 페달 세트 수놈 커넥터

11 조임 나사

9 페달 세트용 압축 커넥터

12 테이블/책상 장착 시스템

10 핸들 USB 커넥터



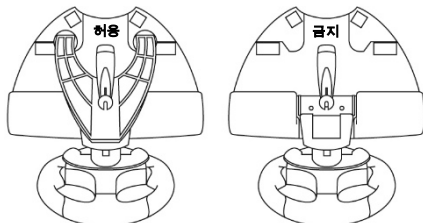
안전한 사용을 위해 페달 세트를 절대 맨발 또는 양말만 신은 상태에서 조작하지 마십시오.

THRUSTMASTER®는 신발 없이 페달 세트를 조작함으로써 발생하는 부상에 대해 어떠한 책임도 지지 않습니다.

핸들 설치

테이블이나 책상에 핸들 부착하기

- 핸들을 테이블 가장자리 또는 수평 상태의 평평한 표면 위에 놓습니다.
- 부착 나사 (11)를 테이블/책상 부착 시스템 (12) 안에 놓은 후 레이스링 핸들이 완전히 안정될 때까지 장치를 핸들 밑에 있는 대형 나사 구멍 속에 끼웁니다.



경고: 테이블/책상 장착 시스템(12)이 제자리에 위치하지 않은 상태에서는 절대로 조임 나사(11)를 돌리지 마십시오! (그렇게 하는 경우 핸들이 파손될 수 있습니다.)

설치	제거
<p><u>조이기:</u> 조임 나사(11)를 시계 반대 방향으로 돌립니다</p>	<p><u>나사 풀기:</u> 조임 나사(11)를 시계 방향으로 돌립니다</p>

페달 세트를 핸들에 연결하기

페달 세트의 수놈 커넥터(8)를 핸들 베이스 뒷면에 있는 핸들의 암놈 커넥터(9)에 연결합니다.

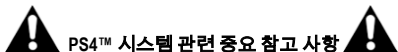
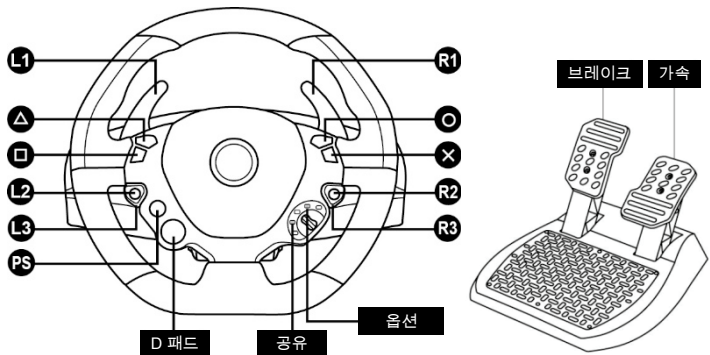
PLAYSTATION®4

PS4™ 시스템에 설치하기

1. 핸들의 USB 커넥터(10)를 시스템의 USB 포트 중 하나에 연결합니다.
2. 시스템의 전원을 켭니다.
3. PlayStation®4 시스템의 경우: 핸들을 사용하려면, 레이싱 핸들의 PS 버튼(5)을 누른 다음 Sony Entertainment Network(소니 엔터테인먼트 네트워크) 계정에 로그인합니다.
4. 방향 버튼(6)으로 시스템 메뉴를 탐색하고, 레이싱 핸들에 있는 X 버튼을 눌러 게임을 시작하세요.

이제 레이싱 준비가 되었습니다!

PS4™ 매핑



핸들을 사용하려면 PS 버튼(5)을 반드시 눌러야 합니다.

PS4™ 시스템 내 자동 핸들 에뮬레이션

PlayStation®4 게임의 경우, 더욱 우수한 반응성과 정밀도를 위해 T80 레이싱 핸들이 게임 패드가 아닌 실제 핸들로 인식됩니다.

- 매핑을 변경하려면 게임의 OPTIONS(옵션) 메뉴로 이동한 후 WHEEL SETTINGS(핸들 설정)을 선택하십시오.
- 핸들 조종 민감도를 변경하려면 게임의 OPTIONS(옵션) 메뉴로 이동한 후 WHEEL SETTINGS(핸들 설정)을 선택하십시오.

호환 가능한 PS4™ 게임 목록

핸들과 호환 가능한 PlayStation®4 게임 목록은 <http://support.thrustmaster.com>에서 확인하실 수 있습니다. 레이싱 핸들 / T80 레이싱 핸들로 이동한 후, 게임 설정을 선택하십시오.

이 목록은 정기적으로 업데이트됩니다.

PC 용 레이싱 핸들 설정

* Sony Interactive Entertainment LLC에서는 PC 호환성에 대해 테스트 및 보장하지 않습니다.

자세한 내용은 <http://support.thrustmaster.com>을 방문하십시오.

문제 해결 및 경고

- **핸들 기능이 올바르게 발휘되지 않거나 잘못 보정된 것 같습니다.**
 - 레이싱 핸들의 PS 버튼(5)을 누르고 Sony Entertainment Network 계정에 로그인하면 핸들을 사용할 수 있습니다.
 - 시스템 스위치를 끄고 핸들과 모든 케이블의 연결을 완전히 해제했다가, 모든 요소를 다시 연결한 후 게임을 다시 시작하십시오.
 - 보정 관련 문제를 방지하려면, 핸들을 연결할 때 절대로 핸들을 돌리거나 페달을 밟지 마십시오.
 - 보정 관련 문제를 방지하려면, 게임이 시작될 때 절대로 핸들을 돌리거나 페달을 밟지 마십시오.

• **핸들을 구성할 수 없습니다.**

- PS4™ 시스템에서는 게임의 **Options / Controller / Wheels (옵션/컨트롤러/핸들)** 메뉴에서 가장 적절한 구성을 선택합니다.
- 더 자세한 내용은 해당 게임의 사용설명서 또는 온라인 도움말을 참조하십시오.

• **핸들 조종이 충분히 반응하지 않습니다.**

- PS4™ 시스템에서는 게임의 **Options / Controller / Wheels (옵션/컨트롤러/핸들)** 메뉴로 이동하십시오.

COPYRIGHT

© 2017 Guillemot Corporation S.A. 모든 권리 보유. Thrustmaster®는 Guillemot Corporation S.A.의 등록상표입니다. “PS”, “PlayStation”, “PS4” “△OX□”은 Sony Interactive Entertainment, Inc의 등록상표입니다. 다른 모든 상표는 해당 소유자의 자산입니다. 도면은 법적 구속력이 없습니다. 설명서의 내용, 설계 및 사양은 예고 없이 변경될 수 있으며, 나라마다 서로 다를 수 있습니다. 제조국: 중국

환경보호 권장 사항

전기 및 전자 장비에 관한 현지의 재활용 법률을 준수해 주십시오.

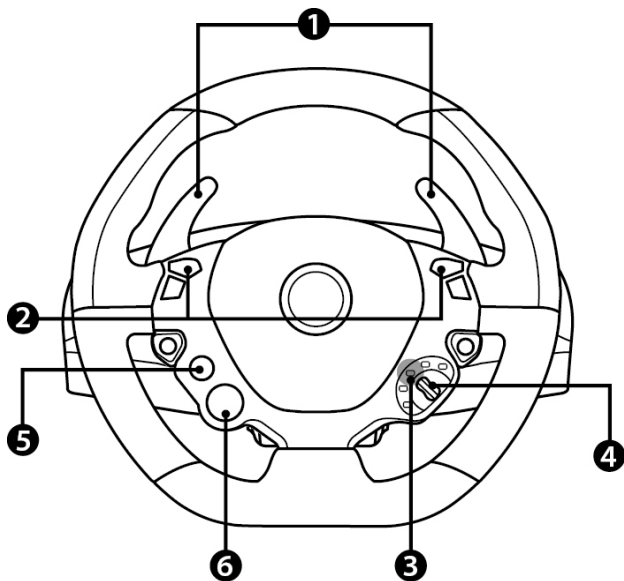
이 설명서를 보관하십시오. 색상 및 장식은 달라질 수 있습니다.

플라스틱 고정부품 및 접착제는 제품 사용 전에 제거해야 합니다.

T80 Ferrari 488 GTB Edition

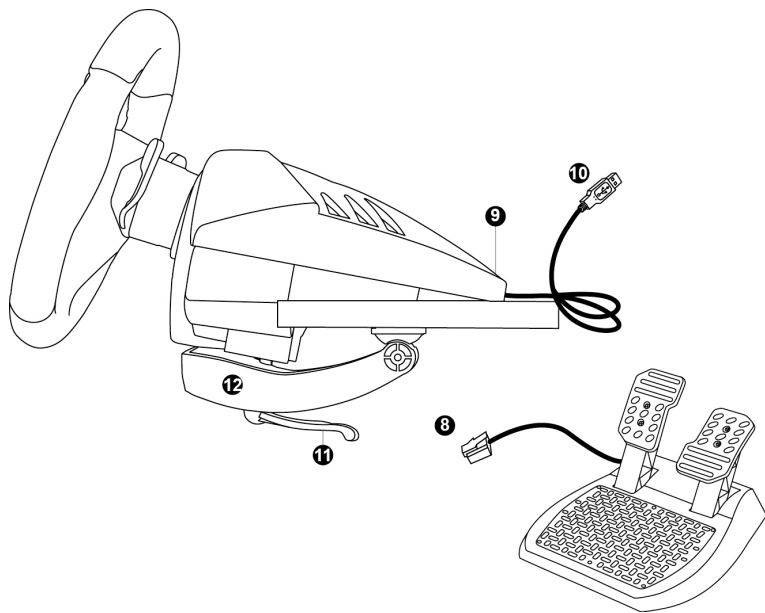


User Manual



TECHNICAL FEATURES

- | | |
|-----------------------------------------|----------------------------------------------------------|
| 1 2 UP and DOWN digital paddle shifters | 4 2-position manettino
(left: SHARE / right: OPTIONS) |
| 2 Action buttons | 5 PS button |
| 3 LED | 6 Directional buttons |



- 8 Pedal set's male connector
- 9 Female connector for pedal set
- 10 Wheel's USB connector

- 11 Fastening screw
- 12 Table/desk mounting system

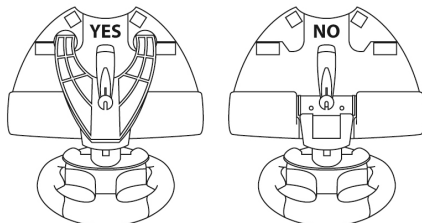


For safety reasons, never use the pedal set with bare feet or while wearing only socks on your feet.
THRUSTMASTER® DISCLAIMS ALL RESPONSIBILITY IN THE EVENT OF INJURY RESULTING FROM USE OF THE PEDAL SET WITHOUT SHOES.

INSTALLING THE WHEEL

Attaching the wheel to a table or desk

- Place the wheel on the edge of a table or other flat surface.
- Place the fastening screw (11) inside the table/desk mounting system (12), and screw the unit (counterclockwise) into the large screw thread on the underside of the wheel, until the wheel is perfectly stable.



WARNING: Never attempt to screw in the fastening screw (11) without the table/desk mounting system (12) in place!
(Doing so may damage your wheel.)

INSTALLATION	REMOVAL
<p>To tighten: Turn the fastening screw (11) counterclockwise</p>	<p>To untighten: Turn the fastening screw (11) clockwise</p>

Connecting the pedal set to the wheel

Connect the pedal set's male connector (8) to the wheel's female connector (9), located at the back of the wheel's base.

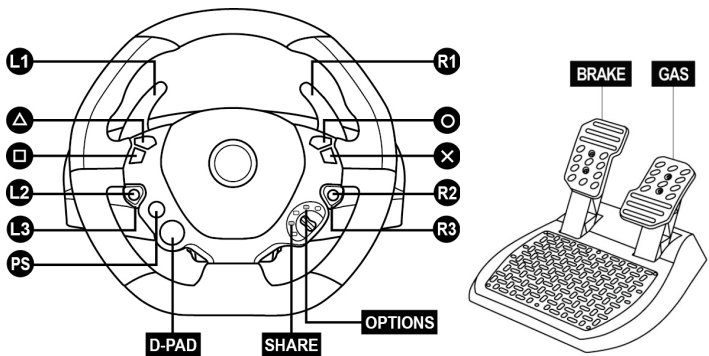
PLAYSTATION®4

INSTALLATION ON THE PS4™ SYSTEM

1. Connect the wheel's USB connector (10) to one of the system's USB ports.
2. Power on your system.
3. On the PlayStation®4 system: press the racing wheel's PS button (5) and sign in to your Sony Entertainment Network account, in order to be able to use the wheel.
4. Use the directional buttons (6) to navigate within the system's menus, use the X button on the racing wheel to start up your game.

You are now ready to play!

PS4™ MAPPING



! IMPORTANT NOTE REGARDING THE PS4™ SYSTEM !

Don't forget to press the PS button (5), in order to be able to use the wheel.

AUTOMATIC WHEEL EMULATION ON THE PS4™ SYSTEM

In PlayStation®4 games, the T80 Racing Wheel is recognized as a real wheel and not as a gamepad, for better responsiveness and enhanced precision.

- To change the mapping, go to the game's OPTIONS menu, and then select WHEEL SETTINGS.
- To change the sensitivity of the wheel's steering, go to the game's OPTIONS menu, and then select WHEEL SETTINGS.

LIST OF COMPATIBLE PS4™ GAMES

A list of PlayStation®4 games compatible with the wheel is available at <http://support.thrustmaster.com>.

Go to Racing Wheels / T80 Racing Wheel, then select Games Settings.

This list is updated regularly.

SETTING UP THE RACING WHEEL FOR PC*

** PC compatibility not tested nor endorsed by Sony Interactive Entertainment LLC.*

For more information, visit <http://support.thrustmaster.com>.

TROUBLESHOOTING AND WARNING

- **My wheel is not functioning correctly or seems improperly calibrated:**
 - Press the racing wheel's PS button (5) and sign in to your Sony Entertainment Network account, in order to be able to use the wheel.
 - Switch off your system, completely disconnect your wheel and all cables, reconnect everything and then restart your game.
 - Never move the wheel or press on the pedals when connecting your wheel, in order to avoid any calibration problems.
 - Never move the wheel or press on the pedals when the game is starting up, in order to avoid any calibration problems.
- **I can't configure my wheel:**
 - On the PS4™ system, in your game's **Options / Controller / Wheels** menu: select the most appropriate configuration.
 - Refer to your game's user manual or online help for more information.
- **My wheel's steering is not responsive enough:**
 - On the PS4™ system, go to the game's **Options / Controller / Wheels** menu.

COPYRIGHT

© 2017 Guillemot Corporation S.A. All rights reserved. Thrustmaster® is a registered trademark of Guillemot Corporation S.A.

“PS”, “PlayStation”, “PS4” and “△×□” are registered trademarks of Sony Interactive Entertainment Inc. All rights reserved.

All other trademarks and brand names are hereby acknowledged and are property of their respective owners. Illustrations not binding. Contents, designs and specifications are subject to change without notice and may vary from one country to another. Made in China.

ENVIRONMENTAL PROTECTION RECOMMENDATION

Please adhere to local recycling laws for electrical and electronic equipment.

Retain this information. Colors and decorations may vary.

Plastic fasteners and adhesives should be removed from the product before it is used.

www.thrustmaster.com