

SIEMENS



Piekarnik do zabudowy

HB.57....

siemens-home.bsh-group.com/welcome

pl Instrukcja obsługi

Register
your
product
online

Spis treści

	Używanie zgodne z przeznaczeniem	4
	Ważne wskazówki dotyczące bezpieczeństwa . 5	
	Informacje ogólne	5
	Żarówka halogenowa	6
	Funkcja samoczyszczenia	6
	Przyczyny uszkodzeń	6
	Informacje ogólne	6
	Ochrona środowiska	7
	Oszczędność energii	7
	Utylizacja zgodna z przepisami o ochronie środowiska naturalnego	7
	Informacje na temat urządzenia	8
	Pulpit obsługi	8
	Przyciski i wyświetlacz	8
	Rodzaje grzania i funkcje	9
	Temperatura	10
	Komora piekarnika	10
	Wyposażenie	11
	Wyposażenie standardowe	11
	Wsuvanie wyposażenia	11
	Wyposażenie dodatkowe	12
	Przed pierwszym użyciem	13
	Pierwsze uruchomienie	13
	Czyszczenie komory piekarnika oraz wyposażenia . . 13	
	Obsługa urządzenia	14
	Włączanie i wyłączanie urządzenia	14
	Ustawianie rodzaju grzania i temperatury	14
	Szybkie nagrzewanie	14
	Funkcje zegara	15
	Ustawianie czasu trwania	15
	Ustawianie czasu zakończenia	16
	Nastawianie minutnika	16
	Ustawianie godziny	17
	Zabezpieczenie przed dziećmi	17
	Aktywacja i dezaktywacja	17
	Ustawienia podstawowe	18
	Wykaz ustawień podstawowych	18
	Zmiana ustawień podstawowych	18
	Czyszczenie	19
	Odpowiednie środki czyszczące	19
	Powierzchnie komory piekarnika	20
	Utrzymywanie urządzenia w czystości	20
	Funkcja czyszczenia	21
	Zalecenie przeprowadzenia czyszczenia	21
	Przed włączeniem funkcji czyszczenia	21
	Wprowadzanie ustawień funkcji czyszczenia	21
	Po zakończeniu funkcji czyszczenia	22
	Prowadnice	22
	Zdejmowanie i zawieszanie prowadnic	22
	Zdejmowanie i zawieszanie wysuwanych szyn	23
	Drzwi urządzenia	24
	Montaż i demontaż szyb w drzwiach	24
	Co robić w razie usterki?	26
	Usuwanie usterek we własnym zakresie	26
	Wymiana żarówki u góry komory piekarnika	26
	Serwis	27
	Symbol produktu (nr E) i numer fabryczny (nr FD) . . 27	
	Programy	27
	Naczynia	27
	Przygotowanie potrawy	27
	Programy	28
	Ustawianie programu	29
	Przetestowane w naszym studiu gotowania . . 30	
	Wskazówki ogólne	30
	Ciasta i wypieki	31
	Zapiekanki	34
	Drób, mięso i ryby	34
	Warzywa i dodatki	37
	Desery	37
	Akrylamid w produktach spożywczych	38
	Suszenie	38
	Wekowanie	39
	Wyrastanie ciasta	40
	Rozmrażanie	40
	Utrzymywanie temperatury potraw	40
	Potrawy testowe	41

Więcej informacji na temat naszych produktów, wyposażenia, części zamiennych oraz serwisu można znaleźć na stronie internetowej: **www.siemens-home.bsh-group.com** oraz w sklepie internetowym: **www.siemens-home.bsh-group.com/eshops**



Używanie zgodne z przeznaczeniem

Należy dokładnie przeczytać niniejszą instrukcję. Zapoznanie się z nią pozwoli na bezpieczne i właściwe użytkowanie urządzenia. Instrukcję obsługi i montażu należy zachować do późniejszego wglądu lub dla kolejnego użytkownika.

Niniejsze urządzenie przeznaczone jest wyłącznie do zabudowy. Należy przestrzegać specjalnej instrukcji montażu.

Po rozpakowaniu należy sprawdzić stan urządzenia. Nie podłączać, jeśli urządzenie zostało uszkodzone podczas transportu.

Urządzenie bez wtyczki może podłączyć wyłącznie specjalista z odpowiednimi uprawnieniami elektrycznymi. Gwarancja nie obejmuje szkód wynikających z niewłaściwego podłączenia.

Urządzenie jest przeznaczone wyłącznie do użytku domowego. Urządzenia należy używać wyłącznie do przygotowywania potraw i napojów. Nie zostawiać włączonego urządzenia bez nadzoru. Urządzenia używać wyłącznie w zamkniętych pomieszczeniach.

To urządzenie jest przeznaczone do użytku na wysokości do 4000 metrów nad poziomem morza.

Urządzenie mogą obsługiwać dzieci w wieku powyżej 8 lat oraz osoby z ograniczonymi zdolnościami fizycznymi, sensorycznymi lub umysłowymi, a także osoby nie posiadające wystarczającego doświadczenia lub wiedzy, jeśli pozostają pod nadzorem osoby odpowiedzialnej za ich bezpieczeństwo lub zostały pouczone, jak właściwie obsługiwać urządzenie i są świadome związanych z tym zagrożeń.

Dzieci nie mogą bawić się urządzeniem. Czyszczenie i czynności konserwacyjne nie mogą być wykonywane przez dzieci, chyba że mają one ukończone 15 lat i są nadzorowane przez osobę dorosłą.

Dzieciom poniżej 8 roku życia nie należy pozwalać na zbliżanie się do urządzenia ani przewodu przyłączeniowego.

Zawsze prawidłowo wsuwać wyposażenie do komory piekarnika. → "Wyposażenie" na stronie 11

Ważne wskazówki dotyczące bezpieczeństwa

Informacje ogólne

Ostrzeżenie – Niebezpieczeństwo pożaru!

- Przechowywane w komorze gotowania łatwopalne przedmioty mogą się zapalić. Nigdy nie przechowywać przedmiotów łatwopalnych w komorze gotowania. Nigdy nie otwierać drzwiczek urządzenia, gdy wydobywa się z niego dym. Wyłączyć urządzenie i wyciągnąć wtyczkę z gniazda lub wyłączyć bezpiecznik w skrzynce bezpiecznikowej.
- Resztki potraw, tłuszcz i sos z pieczenia mogą się zapalić. Przed uruchomieniem należy usunąć większe zanieczyszczenia w komorze piekarnika z elementów grzewczych i wyposażenia.
- W przypadku otwarcia drzwiczek powstaje przeciąg. Papier do pieczenia może dotknąć elementów grzejnych i zapalić się. Podczas podgrzewania piekarnika nigdy nie kłaść papieru do pieczenia na wyposażenie nie przymocowując go. Papier do pieczenia należy zawsze obciążać naczyniem lub formą do pieczenia. Papierem do pieczenia wyłożyć wyłącznie konieczną powierzchnię. Papier do pieczenia nie może wystawać poza wyposażenie.

Ostrzeżenie – Niebezpieczeństwo poparzenia!

- Urządzenie bardzo się nagrzewa. Nigdy nie dotykać gorących powierzchni wewnątrz komory gotowania ani elementów grzejnych. Zawsze odczekać, aż urządzenie ostygnie. Nie zezwalać dzieciom na zbliżanie się!
- Akcesoria i naczynia bardzo się nagrzewają. Do wyjmowania gorącego wyposażenia lub naczyń z komory gotowania zawsze używać łapek kuchennych.
- Opary alkoholowe mogą zapalić się w gorącej komorze gotowania. Nigdy nie przygotowywać potraw z dużą ilością wysokoprocentowych napojów alkoholowych. Używać wyłącznie niewielkich ilości wysokoprocentowych napojów. Ostrożnie otwierać drzwiczki urządzenia.

Ostrzeżenie – Niebezpieczeństwo poparzenia!

- Dostępne elementy nagrzewają się podczas eksploatacji. Nie dotykać gorących elementów. Nie zezwalać dzieciom na zbliżanie się.
- Podczas otwierania drzwiczek urządzenia może wydostawać się gorąca para. W zależności od temperatury para może być niewidoczna. Podczas otwierania nie stać zbyt blisko urządzenia. Ostrożnie otworzyć drzwiczki urządzenia. Nie zezwalać dzieciom na zbliżanie się.
- Woda w gorącej komorze gotowania może prowadzić do powstania gorącej pary wodnej. Nigdy nie wlewać wody do gorącej komory gotowania.

Ostrzeżenie – Niebezpieczeństwo obrażeń!

- Porysowane szkło lub drzwiczki urządzenia mogą pęknąć. Nie używać skrobaczki do szkła, żrących ani szorujących środków czyszczących.
- Zawiasy drzwi urządzenia poruszają się podczas otwierania i zamykania drzwi, w związku z tym istnieje ryzyko przytraśnięcia się. Nie dotykać zawiasów.

Ostrzeżenie – Niebezpieczeństwo porażenia prądem!

- Nieprawidłowo przeprowadzane naprawy stanowią poważne zagrożenie. Wyłącznie przeszkoleni technicy serwisu mogą przeprowadzać naprawy i wymieniać uszkodzone przewody przyłączeniowe. Jeśli urządzenie jest uszkodzone, należy wyciągnąć wtyczkę z gniazda lub wyłączyć bezpiecznik w skrzynce bezpiecznikowej. Wezwać serwis.
- Izolacja przewodu urządzenia elektrycznego może się stopić na gorących częściach urządzenia. W żadnym wypadku nie może dojść do kontaktu przewodu przyłączeniowego z gorącymi częściami urządzenia.
- Wnikająca wilgoć może spowodować porażenie prądem. Nie używać myjek wysokociśnieniowych ani parowych.
- Uszkodzone urządzenie może prowadzić do porażenia prądem. Nigdy nie włączać uszkodzonego urządzenia. Wyciągnąć wtyczkę z gniazda lub wyłączyć bezpiecznik w skrzynce bezpiecznikowej. Wezwać serwis.

⚠ Ostrzeżenie – Niebezpieczeństwo na skutek magnetyzmu!

Na pulpicie obsługi lub elementach obsługi umieszczone są magnesy trwałe. Mogą one mieć wpływ na działanie implantów elektronicznych, np. rozruszników serca lub pomp insulinowych. Użytkownicy implantów elektronicznych muszą zachować odległość co najmniej 10 cm od pulpitu obsługi.

Żarówka halogenowa

⚠ Ostrzeżenie – Niebezpieczeństwo oparzenia!

Lampki w komorze piekarnika bardzo mocno się nagzewają. Niebezpieczeństwo poparzenia istnieje nawet przez pewien czas po wyłączeniu urządzenia. Nie dotykać pokrywy szklanej. Unikać kontaktu ze skórą podczas czyszczenia.

⚠ Ostrzeżenie – Niebezpieczeństwo porażenia prądem!

Podczas wymiany żarówki w komorze gotowania styki oprawki znajdują się pod napięciem. Przed przystąpieniem do wymiany żarówki wyciągnąć wtyczkę z gniazda lub wyłączyć bezpiecznik w skrzynce bezpiecznikowej.

Funkcja samoczyszczenia

⚠ Ostrzeżenie – Niebezpieczeństwo poparzenia!

Podczas samoczyszczenia zewnętrzna powierzchnia urządzenia jest bardzo gorąca. Nigdy nie dotykać drzwi urządzenia. Poczekać, aż urządzenie ostygnie. Nie zezwalać dzieciom na zbliżanie się.

Przyczyny uszkodzeń

Informacje ogólne

Uwaga!

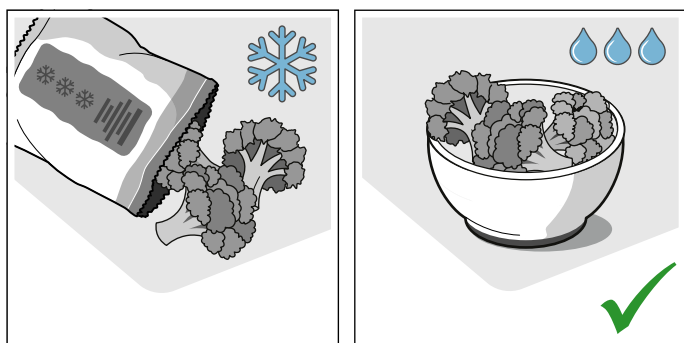
- Wyposażenie, folia, papier do pieczenia lub naczynia na dnie komory piekarnika: nie stawiać wyposażenia na dnie piekarnika. Nie wykladać dna piekarnika folią, obojętnie jakiego rodzaju, ani papierem do pieczenia. Nie stawiać na dnie piekarnika żadnych naczyń, jeśli ustawiona temperatura jest wyższa niż 50 °C. Dochodzi do przegrzania. Czas pieczenia i smażenia ulega zmianie, a emalia zostaje uszkodzona.
- Folia aluminiowa: Folia aluminiowa w komorze piekarnika nie może stykać się z szybą w drzwiczkach. Może to spowodować powstanie trwałych przebarwień na szybie.
- Woda w gorącej komorze piekarnika: nigdy nie wlewać wody do gorącej komory piekarnika. Powstaje para wodna. Nagła zmiana temperatury może prowadzić do uszkodzenia emalii.
- Wilgoć w komorze piekarnika: wilgoć, która przez dłuższy czas utrzymuje się w komorze piekarnika, może być przyczyną korozji. Po każdym użyciu osuszyć komorę piekarnika. Wilgotnych produktów spożywczych nie przechowywać przez dłuższy czas w zamkniętej komorze piekarnika. Nie przechowywać potraw w komorze piekarnika.
- Studzenie przy otwartych drzwiach urządzenia: po zakończeniu trybu z użyciem wysokiej temperatury, komora piekarnika powinna być podczas studzenia zawsze zamknięta. Nie wkładać niczego pomiędzy drzwi a urządzenie. Nawet jeśli drzwi urządzenia są tylko uchylone, fronty sąsiadujących mebli mogą z czasem ulec uszkodzeniu. Tylko po zakończeniu trybu z użyciem wysokiego stopnia wilgotności komora piekarnika pozostaje otwarta podczas osuszania.
- Sok z owoców: na ciasta pieczone na blasze nie układać zbyt dużo soczystych owoców. Skapujący z blachy sok z owoców pozostawia trwałe plamy. W miarę możliwości używać głębokiej blachy do pieczenia.
- Mocno zabrudzona uszczelka: jeśli uszczelka jest mocno zabrudzona, podczas eksploatacji drzwi urządzenia nie zamykają się szczelnie. Fronty sąsiadujących mebli mogą ulec uszkodzeniu. Utrzymywać uszczelkę w czystości.
→ "Czyszczenie" na stronie 19
- Drzwiczki urządzenia jako miejsce do siedzenia lub odkładania przedmiotów: nie stawać, nie siadać ani nie opierać się na otwartych drzwiczkach urządzenia. Nie stawiać naczyń i wyposażenia na drzwiczki urządzenia.
- Wsuwanie wyposażenia: W zależności od typu urządzenia wyposażenie może zarysować szybę drzwiczek podczas ich zamykania. Wyposażenie należy zawsze wsuwać do oporu do komory piekarnika.
- Transport urządzenia: nie podnosić ani nie przenosić urządzenia trzymając za uchwyt drzwiczek. Ciężar urządzenia przekracza wytrzymałość uchwytu, który może się urwać.

Ochrona środowiska

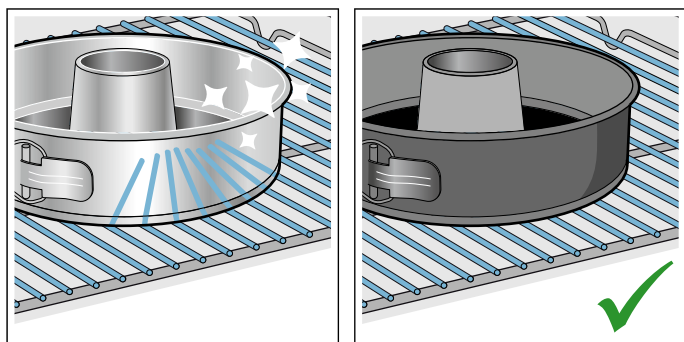
Urządzenie odznacza się wysoką efektywnością energetyczną. Niniejszy rozdział zawiera porady dotyczące eksploatacji urządzenia w sposób umożliwiający oszczędzanie energii oraz prawidłowej utylizacji zużytego urządzenia.

Oszczędność energii

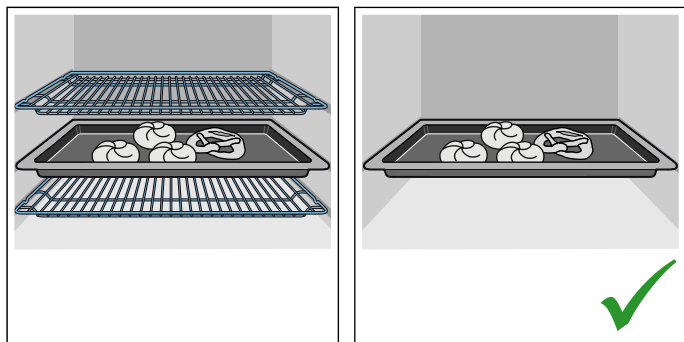
- Urządzenie podgrzewać tylko wówczas, gdy jest to zalecane w przepisie lub podane w tabelach w instrukcji obsługi.
- Zamrożone produkty należy rozmrozić przed włożeniem ich do piekarnika.



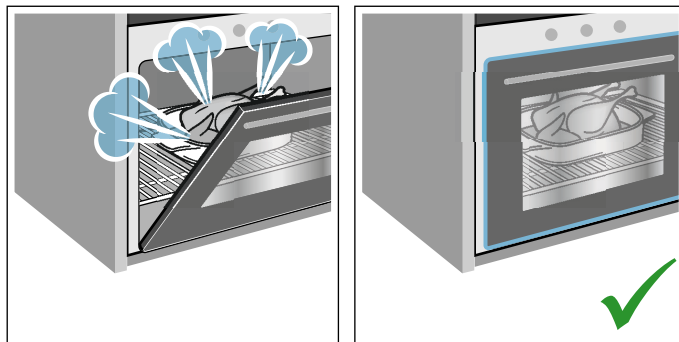
- Należy stosować ciemne, lakierowane na czarno lub emaliowane formy do pieczenia. Bardzo dobrze nagrzewają się.



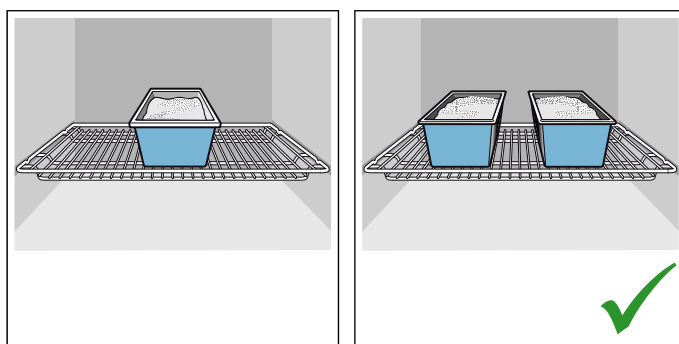
- Wyjąć z piekarnika wyposażenie, z którego się nie korzysta.



- W trakcie pracy jak najrzadziej otwierać drzwi urządzenia.



- Większe ilości ciast zaleca się piec jedno po drugim. Wówczas komora piekarnika jest przez cały czas gorąca. Dzięki temu skraca się czas pieczenia następnego ciasta. W komorze piekarnika można również ustawić 2 formy prostokątne obok siebie.



- W przypadku dłuższych czasów pieczenia można wyłączyć urządzenie na 10 minut przed końcem, wykorzystując do dopieczenia ciepło reszkowe.

Utylizacja zgodna z przepisami o ochronie środowiska naturalnego

Opakowanie należy usunąć zgodnie z przepisami o ochronie środowiska.



To urządzenie jest oznaczone zgodnie z Dyrektywą Europejską 2012/19/UE oraz polską Ustawą z dnia 11 września 2015. „o zużytym sprzęcie elektrycznym i elektronicznym” (Dz.U. z dn. 23.10.2015 poz. 11688) symbolem przekreślonego kontenera na odpady. Takie oznakowanie informuje, że sprzęt ten, po okresie jego użytkowania nie może być umieszczany łącznie z innymi odpadami pochodzącymi z gospodarstwa domowego. Użytkownik jest zobowiązany do oddania go prowadzącym zbieranie zużytego sprzętu elektrycznego i elektronicznego. Prowadzący zbieranie, w tym lokalne punkty zbiórki, sklepy oraz gminne jednostka, tworzą odpowiedni system umożliwiający oddanie tego sprzętu. Właściwe postępowanie ze zużytym sprzętem elektrycznym i elektronicznym przyczynia się do uniknięcia szkodliwych dla zdrowia ludzi i środowiska naturalnego konsekwencji, wynikających z obecności składników niebezpiecznych oraz niewłaściwego składowania i przetwarzania takiego sprzętu.

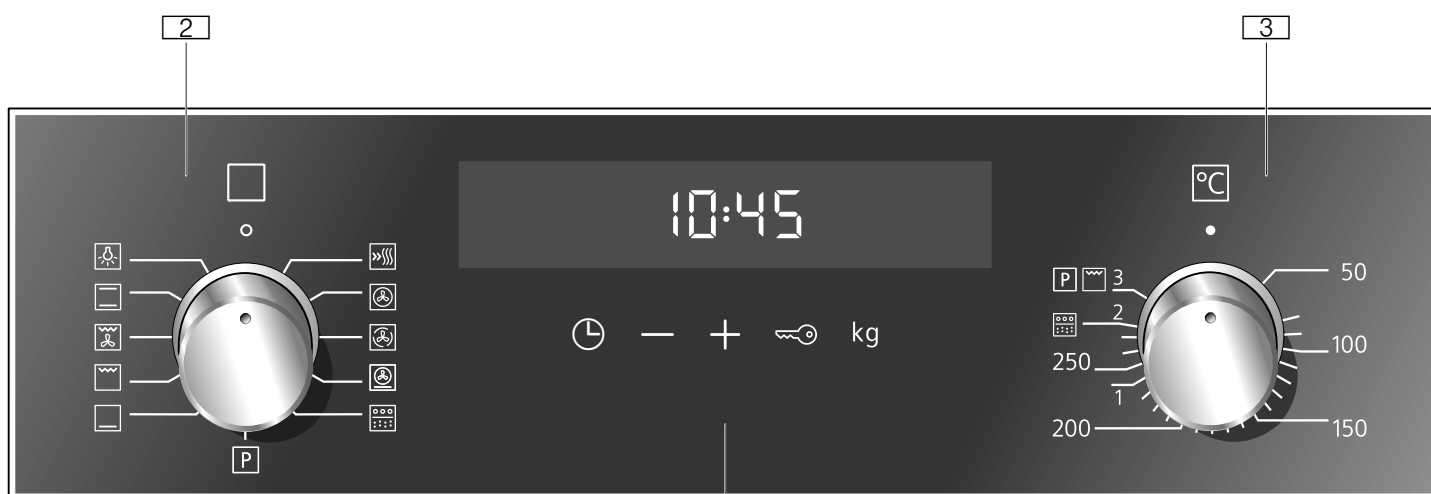
Informacje na temat urządzenia

W tym rozdziale opisane są wskaźniki oraz elementy obsługi. Poza tym rozdział zawiera informacje na temat różnych funkcji urządzenia.

Wskazówka: . W zależności od typu urządzenia możliwe są niewielkie różnice, dotyczące na przykład koloru.

Pulpit obsługi

Pulpit obsługi służy do wprowadzenia ustawień dotyczących różnych funkcji urządzenia. Poniżej dostępny jest ogólny widok pulpitu obsługi oraz rozmieszczenie elementów obsługi.



1 Przyciski i wyświetlacz

Przyciski są polami dotykowymi, pod którymi ukryte są czujniki. Dotknąć odpowiedniego symbolu, aby wybrać żądaną funkcję. Na wyświetlaczu widoczne są symbole aktywnych funkcji oraz funkcje zegara.

2 Przełącznik funkcji

Przełącznik funkcji służy do ustawiania rodzaju grzania lub pozostałych funkcji. Przełącznik funkcji można obracać w prawo lub w lewo, zaczynając od pozycji zero.

3 Regulator temperatury

Regulator temperatury służy do ustawiania temperatury dla danego rodzaju grzania lub do wyboru ustawień dla pozostałych funkcji. Regulator temperatury można obracać do oporu wyłącznie w prawo, zaczynając od pozycji zero. Nie przekraczać wyczuwalnego oporu.

Wskazówka: . W niektórych urządzeniach pokrętła włączników można schować. W celu schowania lub wysunięcia pokrętła włącznika należy je ustawić w pozycji zero i nacisnąć.

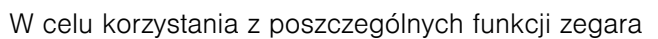
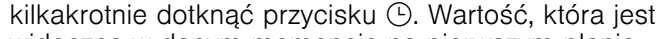
Przyciski i wyświetlacz

Przyciski umożliwiają ustawianie różnych funkcji dodatkowych urządzenia. Na wyświetlaczu widoczne są odpowiednie wartości.

Symbol		Znaczenie
🕒	Funkcje zegara	Wybór minutnika ,🕒, czasu trwania →, czasu zakończenia → i godziny 🕒, poprzez wielokrotne naciśnięcie.
-	Minus	Zmniejszanie ustawianych wartości.
+	Plus	Zwiększanie ustawianych wartości.
🔒	Zabezpieczenie przed dziećmi	Blokowanie i odblokowywanie funkcji piekarnika na pulpicie obsługi.
kg	Waga	Wybór wagi wprowadzanej do ustawień programu.

Wyświetlacz








Wartość, którą można w danej chwili ustawić lub która jest odliczana, widoczna jest na wyświetlaczu na pierwszym planie.

W celu korzystania z poszczególnych funkcji zegara kilkakrotnie dotknąć przycisku . Wartość, która jest widoczna w danym momencie na pierwszym planie, wskazują strzałki  powyżej oraz poniżej odpowiedniego symbolu.

Rodzaje grzania i funkcje





Przełącznik funkcji służy do ustawiania rodzajów grzania oraz pozostałych funkcji.

W celu ułatwienia dopasowania odpowiedniego rodzaju grzania dla wybranej potrawy, wyjaśniamy poniżej różnice między nimi oraz zakresy zastosowania.

Rodzaj grzania	Zastosowanie
 3D gorące powietrze	Do pieczenia ciast i mięs na jednym lub na kilku poziomach. Wentylator równomiernie rozprowadza w całej komorze piekarnika ciepło wytwarzane przez znajdującą się na tylnej ścianie grzałkę pierścieniową.
 Delikatne gorące powietrze	Inteligentny rodzaj grzania służący do delikatnego przyrządzania mięsa, ryb i wypieków. Urządzenie optymalnie reguluje dostarczaną do komory piekarnika energię. Potrawa jest przygotowywana z okresowym wykorzystaniem ciepła resztkowego. Dzięki temu pozostanie ona soczysta i mniej się zrumieni. W zależności od sposobu przygotowania potrawy i artykułów spożywczych można oszczędzać energię. Rodzaj grzania został określony przy pomocy stopnia efektywności energii.
 Pizza	Do przyrządzania pizzy oraz potraw, które wymagają dużej ilości ciepła od spodu. Nagrzewa się dolny element grzejny oraz grzałka pierścieniowa na tylnej ścianie.
 Grzanie dolne	Do potraw przyrządzanych w kąpielii wodnej oraz do dopiekania. Grzanie z dołu.
 Grill, o dużej powierzchni	Do grillowania płaskich produktów, jak np. steków, kielbasek i tostów oraz do zapiekania. Nagrzewa się cała powierzchnia pod grzałką grilla.
 Grill z cyrkulacją powietrza	Do pieczenia drobiu, całych ryb i większych kawałków mięsa. Grzałka grilla i wentylator włączają się i wyłączają na przemian. Wentylator powoduje wirowanie gorącego powietrza wokół potrawy.
 Grzanie górne/dolne	Do tradycyjnego pieczenia na jednym poziomie. Rodzaj grzania polecany szczególnie do pieczenia ciast z wilgotną warstwą wierzchnią. Równomierne grzanie z góry i dołu.

Pozostałe funkcje

Nowy piekarnik oferuje wiele funkcji, które zostały krótko opisane poniżej.

Funkcja	Zastosowanie
 Szybkie nagrzewanie	Szybkie podgrzanie komory piekarnika, bez wyposażenia.
 Oświetlenie komory piekarnika	Włączanie oświetlenia komory piekarnika, bez korzystania z urządzenia. Ułatwia np. czyszczenie komory piekarnika.
 Programy	Urządzenie ma już zaprogramowane odpowiednie wartości ustawień dla wielu potraw. → "Programy" na stronie 27
 Ekoliza	Funkcja czyszczenia Ekoliza umożliwia uzyskanie efektu zbliżonego do samoczynnego oczyszczania komory piekarnika. → "Funkcja czyszczenia" na stronie 21


Temperatura

Do ustawiania temperatury w komorze piekarnika służy regulator temperatury. Poza tym regulator temperatury umożliwia wybór stopni w przypadku innych funkcji.

W przypadku bardzo wysokich temperatur urządzenie po upływie dłuższego czasu obniża nieco temperaturę.

Pozycja	Znaczenie
●	Pozycja zero Urządzenie nie grzeje.
50-275	Zakres temperatury Możliwe wartości temperatury w komorze piekarnika w °C.
1, 2, 3 lub I, II, III	Stopnie mocy grilla Możliwe do ustawienia stopnie mocy grilla o dużej powierzchni ☐ oraz o małej powierzchni ☐ (w zależności od typu urządzenia). Stopień 1 = słaby Stopień 2 = średni Stopień 3 = silny
Ⓟ	Programy Ustawienie funkcji programu.
☐	Funkcja czyszczenia Ustawienie funkcji czyszczenia.

Wskaźnik temperatury

Gdy urządzenie grzeje, na wyświetlaczu świeci się symbol . Gaśnie podczas przerw w grzaniu.

W przypadku podgrzewania piekarnika optymalnym momentem na wsunięcie potrawy jest moment, w którym symbol po raz pierwszy gaśnie.

Wskazówka: Inercja termiczna powoduje, że wskazywana temperatura może nieco odbiegać od rzeczywistej temperatury w piekarniku.

Komora piekarnika

Różne funkcje komory piekarnika ułatwiają obsługę urządzenia. Przykładem może być między innymi oświetlenie komory piekarnika lub zastosowanie wentylatora, który chroni urządzenie przed przegrzaniem.

Otwieranie drzwi urządzenia

Jeśli podczas pracy urządzenia drzwi zostaną otwarte, tryb pracy będzie kontynuowany.

Oświetlenie komory piekarnika

W przypadku większości rodzajów grzania i funkcji oświetlenie komory piekarnika jest włączone w trakcie pracy. W przypadku zakończenia pracy za pomocą przełącznika funkcji oświetlenie wyłącza się.

Ustawiając przełącznik funkcji w położeniu oświetlenia komory piekarnika można włączyć oświetlenie bez włączania piekarnika. Jest to przydatne np. podczas czyszczenia urządzenia.

Wentylator

Wentylator włącza się i wyłącza, gdy jest to konieczne. Gorące powietrze uchodzi przez drzwi.

Uwaga!

Nie zakrywać szczelin wentylacyjnych. W przeciwnym razie urządzenie ulegnie przegrzaniu.

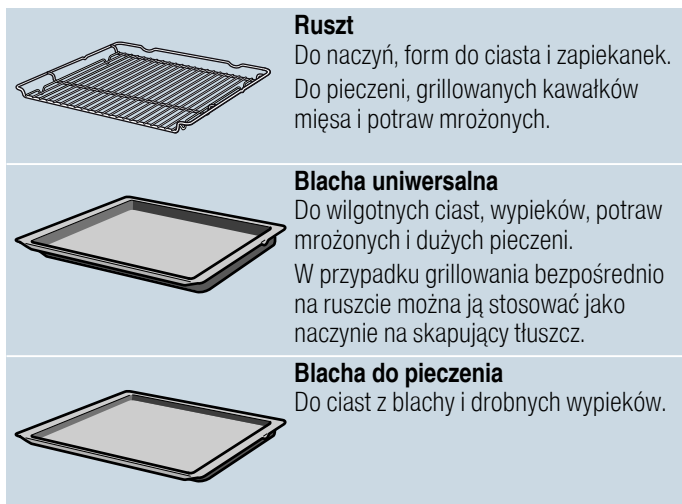
Aby po zakończeniu pieczenia piekarnik szybciej ostygł, wentylator pozostaje jeszcze przez pewien czas włączony.

Wyposażenie

Do urządzenia dołączone są różne elementy wyposażenia. Poniżej zamieszczone jest zestawienie dołączonego wyposażenia wraz z przykładami prawidłowego zastosowania poszczególnych elementów.

Wyposażenie standardowe

W zależności od typu urządzenia, dostarczone akcesoria mogą być różne.



Używać wyłącznie oryginalnych elementów wyposażenia. Zostały zaprojektowane specjalnie z myślą o korzystaniu z tego urządzenia.

Wyposażenie można nabyć w serwisie, w sklepie specjalistycznym lub przez Internet.

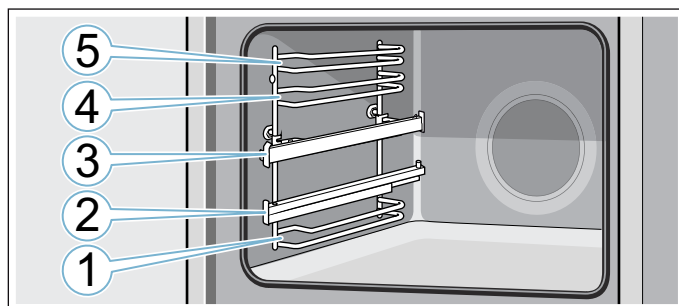
Wskazówka: Podczas nagrzewania wyposażenie może ulec deformacji. Nie ma to żadnego wpływu na funkcjonowanie urządzenia. Po ostygnięciu wyposażenia deformacja znika.

Wsuwanie wyposażenia

Wyposażenie można wsunąć do komory piekarnika na 5 wysokości. Wysokość wsunięcia liczona jest od dołu do góry.

W niektórych urządzeniach najwyższa wysokość wsunięcia w komorze piekarnika oznaczona jest symbolem grilla.

W zależności od typu piekarnika, komora piekarnika wyposażona jest w jeden lub kilka systemów do wysuwania blach lub w jeden lub dwa zatrzaskowe systemy do wysuwania blach. Systemy wysuwania blach są montowane na stałe i nie można ich zdejmować. Zatrzaskowe systemy do wysuwania blach można, w zależności od potrzeb, zamontować na jeszcze wolnych poziomach.

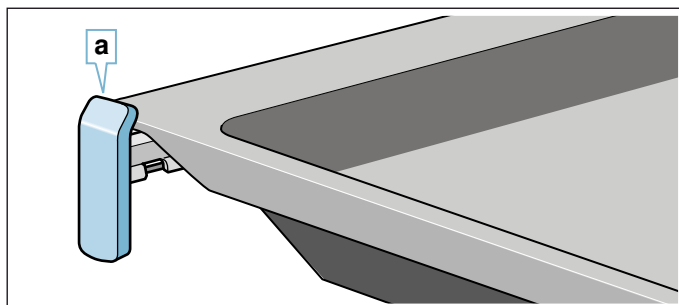


Wyposażenie wsuwać zawsze między oba drążki prowadzące na danej wysokości.

Wyposażenie można wysunąć do około połowy, bez ryzyka przechylenia. System wysuwania blach pozwala na dalsze wyciąganie wyposażenia.

Zwrócić uwagę, aby wyposażenie umieszczone było za zapadką **a** na szynie.

Przykład na rysunku: blacha uniwersalna




Wyciągane szyny blokują się, gdy zostaną całkowicie wysunięte. Ułatwia to wkładanie elementów wyposażenia. W celu odblokowania należy wsunąć szyny z powrotem do komory piekarnika, lekko je naciskając.

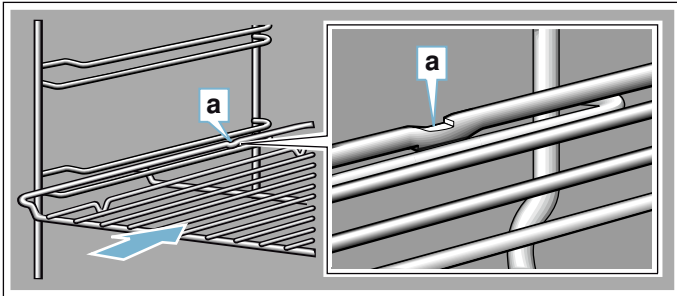
Wskazówki

- Należy zwrócić uwagę na prawidłowe ustawienie wyposażenia podczas wsuwania go do komory piekarnika.
- Wyposażenie zawsze wsuwać całkowicie do komory piekarnika, aby nie dotykało drzwi urządzenia.
- Wyjąć z komory piekarnika wyposażenie, które nie jest używane podczas pracy piekarnika.
- Prowadnice można do czyszczenia wyjąć z komory piekarnika. → *Strona 22*

Funkcja blokady

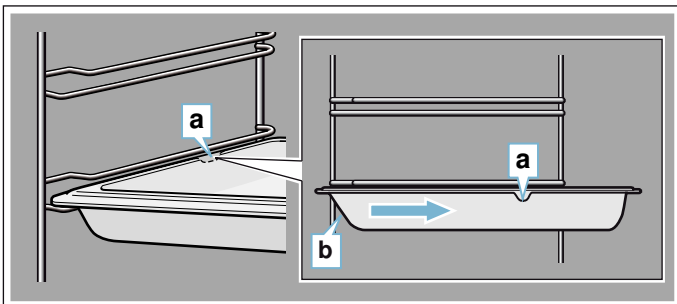
Wyposażenie można wysunąć do około połowy, aż się zablokuje. Funkcja blokady zapobiega przechyleniu się wyposażenia podczas wyciągania. Aby zabezpieczenie przed przechyleniem zadziałało, należy prawidłowo wsunąć wyposażenie do komory piekarnika.

Podczas wsuwania rusztu zwrócić uwagę, aby nosek zazębiający **a** znajdował się z tyłu i był zwrócony do dołu. Otwarta strona musi być skierowana w stronę drzwi urządzenia, a wygięcie do dołu .



Podczas wsuwania blach zwrócić uwagę, aby nosek zazębiający **a** znajdował się z tyłu i był zwrócony do dołu. Ścięcia wyposażenia **b** musi być skierowane z przodu w stronę drzwi urządzenia.

Przykład na rysunku: blacha uniwersalna

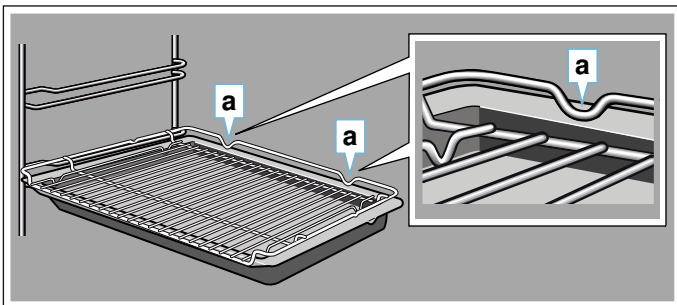


Kombinacja wyposażenia

Ruszt można wsunąć wraz z blachą uniwersalną, co umożliwi zebranie skroplin.

Przy wkładaniu rusztu zwrócić uwagę, aby oba elementy dystansowe **a** znajdowały się na tylnej krawędzi. Przy wsuwaniu blachy uniwersalnej ruszt znajduje się powyżej górnego drążka prowadzącego na danej wysokości.

Przykład na rysunku: blacha uniwersalna



Wyposażenie dodatkowe

Wyposażenie dodatkowe można nabyć w serwisie, w sklepie specjalistycznym lub przez Internet. Obszerną ofertę wyposażenia do zakupionego urządzenia można znaleźć w naszych prospektach lub w Internecie.

Dostępność i możliwość zamówienia online różni się w poszczególnych krajach. Informacje na ten temat znajdują się w załącznikach do instrukcji obsługi.

Wskazówka: Nie wszystkie elementy wyposażenia dodatkowego pasują do każdego urządzenia. Podczas dokonywania zakupu należy zawsze podawać dokładne oznaczenie (nr E) urządzenia. → "Serwis" na stronie 27

Akcesoria dodatkowe

Ruszt

Do naczyń, form do ciasta i zapiekanek oraz do pieczenia i grillowanych kawałków mięsa.

Blacha do pieczenia

Do ciast z blachy i drobnych wypieków.

Blacha uniwersalna

Do wilgotnych ciast, wypieków, potraw mrożonych i dużych pieczeni. W przypadku grillowania bezpośrednio na ruszcie można ją stosować jako naczynie na skapujący tłuszcz.

Ruszt wkładany w blachę

Do mięsa, drobiu i ryb.

Przeznaczony do wkładania w blachę uniwersalną w celu zbierania skapującego tłuszczu i sosu z mięsa.

Blacha uniwersalna, pokryta powłoką antyadhezyjną

Do wilgotnych ciast, wypieków, potraw mrożonych i dużych pieczeni. Wypieki i pieczenie dają się łatwiej oddzielać od blachy uniwersalnej.

Blacha do pieczenia, pokryta powłoką antyadhezyjną

Do ciast z blachy i drobnych wypieków.

Wypieki nie przywierają do blachy.

Dwie blachy uniwersalne, wąskie

Do wilgotnych ciast, wypieków i potraw mrożonych.

Nie stosować blach uniwersalnych z systemem szybkiego wysuwania blach ani nie stawiać ich na ruszcie.

Profesjonalna blacha do pieczenia

Do przygotowywania dużych ilości potraw. Idealnie nadaje się również do przyrządzenia np. musaki.

Profesjonalna blacha do pieczenia z rusztem wkładanym w blachę

Do przygotowywania dużych ilości potraw.

Pokrywa do profesjonalnej blachy do pieczenia

Pokrywa zmienia profesjonalną blachę do pieczenia w profesjonalną brytfannę.

Blacha do pizzy

Do pizzy i dużych, okrągłych ciast.

Blacha do grillowania

Do grillowania zamiast rusztu lub jako osłona przed rozpryskiwaniem. Stosować wyłącznie w blasze uniwersalnej.

Kamień do pieczenia

Do samodzielnego wypieku chleba, bułek i pizzy, które powinny mieć chrupiący spód.

Kamień do pieczenia należy podgrzać do zalecanej temperatury.

Brytfanna szklana

Do potraw duszonych i zapiekanek.

Forma szklana

Do dużych pieczeni, soczystych ciast i zapiekanek.

Szklana blacha do pieczenia

Do zapiekanek, potraw warzywnych i wypieków.

Zatraskowy system wysuwania blach

Wysuwane szyny można zastosować na każdej wysokości. Można zamocować tyle systemów wysuwania blach, ile jest wolnych poziomów.

Pojedynczy system wysuwania blach

Szyny na wysokości 2 pozwalają na dalsze wyciąganie wyposażenia, bez ryzyka przechylenia.

Podwójny system wysuwania blach

Szyny na wysokości 2 i 3 pozwalają na dalsze wyciąganie wyposażenia, bez ryzyka przechylenia.

Potrójny system wysuwania blach

Szyny na wysokości 1, 2 i 3 pozwalają na dalsze wyciąganie wyposażenia, bez ryzyka przechylenia.



Przed pierwszym użyciem

Przed rozpoczęciem użytkowania urządzenia należy wprowadzić określone ustawienia. Poza tym należy wyczyścić komorę piekarnika oraz wyposażenie.

Pierwsze uruchomienie

Po podłączeniu do instalacji elektrycznej na wyświetlaczu pojawia się godzina. Ustawić aktualną godzinę.

Ustawianie godziny

Zwrócić uwagę, aby przelącznik funkcji był ustawiony na pozycję zero.

Początkowym wskazaniem godziny jest "12:00".

1. Za pomocą przycisku **-** lub **+** ustawić godzinę.
2. W celu potwierdzenia wprowadzonych ustawień dotknąć przycisku **⊖**.

Na wyświetlaczu widoczna jest aktualna godzina.

Czyszczenie komory piekarnika oraz wyposażenia

Przed pierwszym użyciem urządzenia do przygotowania potraw, wyczyścić komorę gotowania wraz z wyposażeniem.

Czyszczenie komory piekarnika

Aby usunąć zapach nowości, należy rozgrzać pustą, zamkniętą komorę piekarnika.

Należy dopilnować, aby w komorze piekarnika nie było resztek opakowania, np. kuleczek styropianu, oraz należy usunąć taśmę klejącą z wnętrza i/lub obudowy urządzenia. Przed rozgrzaniem urządzenia wytrzeć gładkie powierzchnie w komorze piekarnika miękką, wilgotną ściereczką. Podczas nagrzewania urządzenia wietrzyć kuchnię.

Wprowadzić podane poniżej ustawienia. Sposób ustawiania rodzaju grzania i temperatury opisany jest w następnym rozdziale. → "Obsługa urządzenia" na stronie 14

Ustawienia

Rodzaj grzania	Grzanie górne/dolne
Temperatura	240°C
Czas trwania	1 godzina

Po upływie podanego czasu trwania wyłączyć urządzenie.

Po ostygnięciu komory piekarnika oczyścić gładkie powierzchnie wodą z detergentem i ściereczką.

Czyszczenie wyposażenia

Dokładnie wyczyścić wyposażenie wodą z płynem do mycia naczyń i ściereczką lub miękką szczoteczką.

Obsługa urządzenia


Dotychczas przedstawione zostały elementy obsługi oraz działanie urządzenia. Teraz wyjaśnimy sposób wprowadzania ustawień.

Włączanie i wyłączanie urządzenia

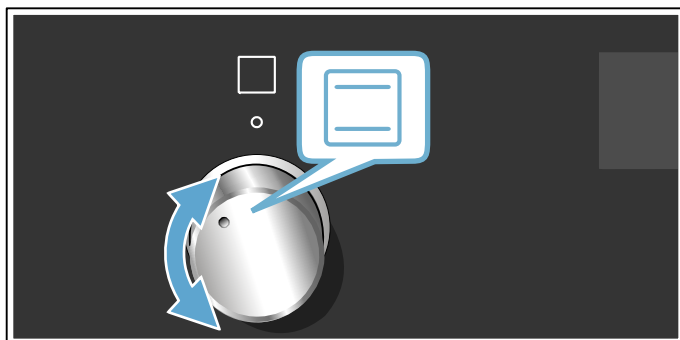
Przełącznik funkcji umożliwia włączanie i wyłączanie urządzenia. Po obróceniu przełącznika funkcji w położenie inne niż pozycja zero, urządzenie jest włączone. W celu wyłączenia urządzenia zawsze obracać przełącznik funkcji na pozycję zero.

Ustawianie rodzaju grzania i temperatury

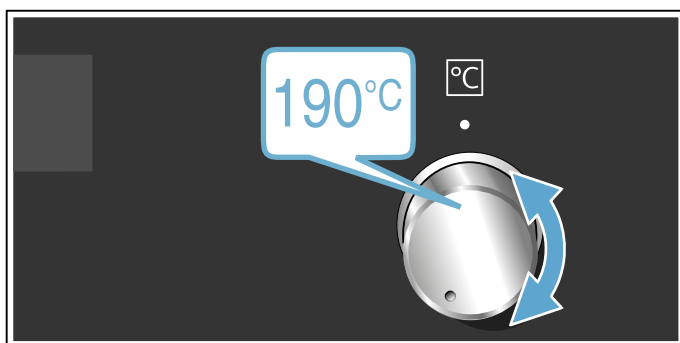
Przełącznik funkcji i regulator temperatury umożliwiają łatwe wprowadzanie ustawień urządzenia. Optymalny rodzaj grzania dla poszczególnych potraw można sprawdzić na początku instrukcji obsługi.

Przykład na rysunku: grzanie górne/dolne  w temperaturze 190 °C.

1. Za pomocą przełącznika funkcji ustawić rodzaj grzania.



2. Regulatorem temperatury ustawić temperaturę lub stopień mocy grilla.



Po kilku sekundach urządzenie zaczyna się nagrzewać.

Gdy potrawa jest gotowa, wyłączyć urządzenie, obracając przełącznik funkcji na pozycję zero.

Wskazówka: Na urządzeniu można ustawić czas trwania oraz czas zakończenia dla danego trybu.
→ "Funkcje zegara" na stronie 15


Zmiana

Za pomocą odpowiednich przełączników można w każdej chwili zmienić rodzaj grzania i temperaturę.

Szybkie nagrzewanie

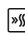
Szybkie nagrzewanie umożliwia skrócenie czasu nagrzewania.

Następnie wskazane jest stosowanie:

-  3D gorące powietrze

Używać szybkiego nagrzewania wyłącznie w przypadku ustawienia temperatury powyżej 100 °C.

Aby potrawa równomiernie się upiekła, należy wstawić ją do komory piekarnika dopiero po zakończeniu szybkiego nagrzewania.



1. Przełącznik funkcji ustawić na .
2. Ustawić temperaturę za pomocą regulatora temperatury.

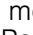
Po kilku sekundach piekarnik zaczyna się nagrzewać.

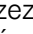
Po zakończeniu szybkiego nagrzewania rozlega się sygnał. Wstawić potrawę do komory piekarnika.

Funkcje zegara

Urządzenie ma zaprogramowane różne funkcje zegara.

Funkcja zegara	Zastosowanie
I→I Czas trwania	Po upływie ustawionego czasu trwania urządzenie automatycznie wyłącza dany tryb.
→I Koniec	Wprowadzić ustawienia czasu trwania i żądanego czasu zakończenia. Urządzenie włączy się automatycznie tak, aby tryb pracy zakończył się o żądanej godzinie.
 Minutnik	Minutnik może pełnić funkcję zegara funkcyjnego. Działa niezależnie od trybu pracy i innych funkcji zegara i nie ma wpływu na działanie urządzenia.
 Czas zegarowy	Dopóki na pierwszym planie nie pojawi się inna funkcja, na wyświetlaczu urządzenia widoczna jest godzina.

Dopiero po ustawieniu rodzaju grzania można wywołać czas trwania za pomocą przycisku . Po ustawieniu czasu trwania można wyprowadzić czas zakończenia. Ustawienia minutnika można wprowadzić w dowolnym momencie.

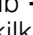
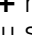
Po upływie czasu trwania lub czasu odliczanego przez minutnik rozlega się sygnał. Sygnał można wyłączyć przed czasem, dotykając przycisku .

Wskazówka: Czas trwania sygnału można zmienić w ustawieniach podstawowych. → "Ustawienia podstawowe" na stronie 18

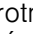
Ustawianie czasu trwania

Na urządzeniu można ustawić czas gotowania/pieczenia dla danej potrawy. Dzięki temu można uniknąć niezamierzonego przekroczenia czasu pieczenia i nie trzeba przerywać innych zajęć, aby zakończyć nastawiony tryb.


Maksymalnym ustawieniem są 23 godziny i 59 minut. Poniżej jednej godziny czas trwania można ustawiać w odstępach co jedną minutę, następnie w odstępach co 5 minut.

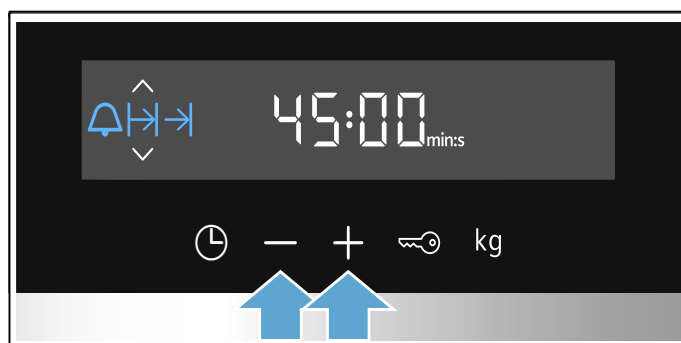
W zależności od tego, który przycisk zostanie dotknięty jako pierwszy, proponowana jest różna wartość początkowa czasu trwania: 10 minut w przypadku przycisku  i 30 minut w przypadku przycisku .

Przykład na rysunku: czas trwania 45 minut.


1. Ustawić rodzaj grzania oraz temperaturę lub stopień mocy.
2. Dwukrotnie dotknąć przycisku . Na wyświetlaczu zaznaczony jest czas trwania I→I.



3. Ustawić czas trwania za pomocą przycisku  lub .

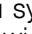


Po kilku sekundach urządzenie zaczyna się nagrzewać. Czas trwania odliczany jest na wyświetlaczu.

W niektórych urządzeniach czas trwania jest w tle. Posługując się przyciskiem  można sprawdzić czas trwania.

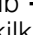
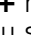
Upłynął ustawiony czas trwania

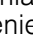
Rozlega się sygnał. Urządzenie przestaje się nagrzewać. Widoczny na wyświetlaczu czas trwania jest ustawiony na zero.

Po ucichnięciu sygnału można za pomocą przycisku  ponownie ustawić czas trwania.

Gdy potrawa jest gotowa, wyłączyć urządzenie, obracając przełącznik funkcji na pozycję zero.


Wprowadzanie zmian i anulowanie ustawień

Za pomocą przycisku  lub  można w każdej chwili zmienić czas trwania. Po kilku sekundach ustawienie zostanie zmienione.

W celu anulowania wprowadzonych ustawień ponownie przestawić czas trwania całkowicie na zero za pomocą przycisku . Urządzenie nadal grzeje bez ustawionego czasu trwania.

Sprawdzanie funkcji zegara

Jeżeli ustawione zostały funkcje zegara, na wyświetlaczu świecą się odpowiednie symbole. Symbol funkcji, której czas jest aktualnie wyświetlany, zostaje zaznaczony.

W celu sprawdzenia wartości różnych funkcji zegara dotykać przycisku  tyle razy, aż zaznaczony zostanie żądany symbol.

Ustawianie czasu zakończenia

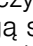

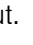
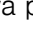
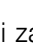
Godzinę, o której zakończy się czas trwania można przesunąć na później. Można np. rano wstawić potrawę do komory piekarnika i tak nastawić, aby była gotowa w porze obiadowej.

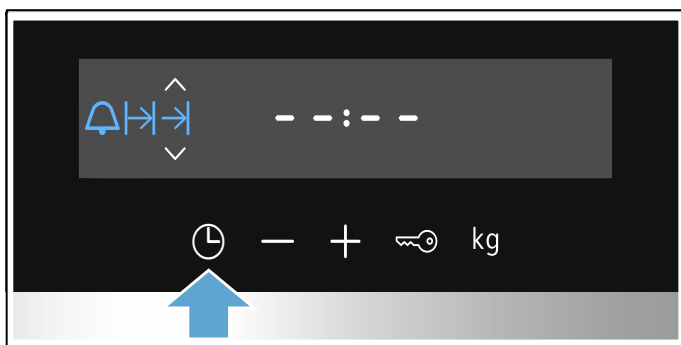
Wskazówki


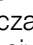
- Nie zostawiać produktów spożywczych na dłuższy czas w piekarniku, ponieważ mogą się popsuć.
- Nie wprowadzać ustawień czasu zakończenia, jeżeli tryb pracy został już włączony. W przeciwnym razie wynik gotowania może być niezadowolający.

Moment zakończenia czasu trwania można opóźnić maksymalnie o 23 godziny i 59 minut.

Przykład na rysunku: jest godzina 10:30, czas trwania jest ustawiony na 45 minut, a potrawa powinna być gotowa o godz. 12:30.


1. Ustawić rodzaj grzania oraz temperaturę lub stopień mocy.
2. Dwukrotnie dotknąć przycisku  i za pomocą przycisku  lub  ustawić czas trwania.
3. Ponownie dotknąć jeden raz przycisku . Na wyświetlaczu zaznaczony jest czas zakończenia .



4. Za pomocą przycisku  lub  przestawić czas zakończenia na później.

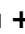


Po kilku sekundach ustawienia zostaną zapisane w urządzeniu. Na wyświetlaczu widoczny jest czas zakończenia. Gdy urządzenie włączy się, rozpoczyna się odliczanie czasu trwania.

W niektórych urządzeniach czas trwania jest w tle. Posługując się przyciskiem  można sprawdzić czas trwania.



Upłynął ustawiony czas trwania


Rozlega się sygnał. Urządzenie przestaje się nagrzewać. Widoczny na wyświetlaczu czas trwania jest ustawiony na zero.

Po ucichnięciu sygnału można za pomocą przycisku  ponownie ustawić czas trwania.

Gdy potrawa jest gotowa, wyłączyć urządzenie, obracając przełącznik funkcji na pozycję zero.


Wprowadzanie zmian i anulowanie ustawień

Za pomocą przycisku  lub  można zmienić czas zakończenia. Po kilku sekundach ustawienie zostanie zmienione. Jeśli ustawiony czas trwania jest już odliczany, nie można zmienić czasu zakończenia. W przeciwnym razie wynik gotowania może być niezadowolający.

W celu anulowania wprowadzonych ustawień za pomocą przycisku  przestawić czas zakończenia na aktualną godzinę plus czas trwania. Urządzenie zaczyna się nagrzewać i odliczany jest czas trwania.

Sprawdzanie funkcji zegara


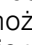
Jeżeli ustawione zostały funkcje zegara, na wyświetlaczu świecą się odpowiednie symbole. Symbol funkcji, której czas jest aktualnie wyświetlany, zostaje zaznaczony.

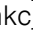
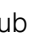
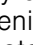

W celu sprawdzenia wartości różnych funkcji zegara dotykać przycisku  tyle razy, aż zaznaczony zostanie żądany symbol.

Nastawianie minutnika

Minutnik działa równoległe do innych ustawień. Można go nastawić w każdej chwili, nawet jeśli urządzenie jest wyłączone. Posiada własny sygnał, dzięki temu można rozpoznać, czy sygnał rozbrzmiewa z minutnika, czy oznacza zakończenie ustawionego czasu trwania.

Maksymalnym ustawieniem są 23 godziny i 59 minut. Do 10 minut czas odliczany przez minutnik można ustawiać w odstępach co 30 sekund. Następnie odstępy czasowe są tym większe, im wyższa jest ustawiana wartość.

W zależności od tego, który przycisk zostanie dotknięty jako pierwszy, proponowana jest inna wartość początkowa czasu odliczanego przez minutnik: 5 minut w przypadku przycisku  i 10 minut w przypadku przycisku .

1. Dotykać przycisku , aż zaznaczony zostanie symbol minutnika .
2. Za pomocą przycisku  lub  ustawić czas odliczany przez minutnik.

Po kilku sekundach rozpoczyna się odliczanie ustawionego czasu.

Porada: Jeżeli ustawiony czas minutnika odnosi się do trybu pracy urządzenia, zastosować czas trwania. Urządzenie wyłączy się wówczas automatycznie.

Odliczanie czasu przez minutnik jest zakończone

Rozlega się sygnał. Widoczny na wyświetlaczu czas odliczany przez minutnik jest ustawiony na zero.

Za pomocą dowolnego przycisku wyłączyć minutnik.

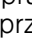
Wprowadzanie zmian i anulowanie ustawień

Za pomocą przycisku **-** lub **+** można w każdej chwili zmienić ustawiony czas minutnika. Po kilku sekundach ustawienie zostanie zmienione.

W celu anulowania wprowadzonych ustawień przestawić czas odliczany przez minutnik całkowicie na zero za pomocą przycisku **-**. Minutnik jest wyłączony.

Sprawdzanie funkcji zegara

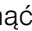
Jeżeli ustawione zostały funkcje zegara, na wyświetlaczu świecą się odpowiednie symbole. Symbol funkcji, której czas jest aktualnie wyświetlany, zostaje zaznaczony.

W celu sprawdzenia wartości różnych funkcji zegara dotykać przycisku  tyle razy, aż zaznaczony zostanie żądany symbol.

Ustawianie godziny

Po podłączeniu urządzenia lub awarii zasilania na wyświetlaczu miga godzina. Należy ustawić godzinę.

Przełącznik funkcji musi być ustawiony na pozycję zero.

1. Dotknąć przycisku .

Wskazanie godziny przestaje migać.


2. Za pomocą przycisku **-** lub **+** ustawić godzinę.

Po kilku sekundach godzina zostanie zapisana w urządzeniu.

Wskazówka: W ustawieniach podstawowych można zdecydować, czy godzina będzie widoczna na wyświetlaczu. → *"Ustawienia podstawowe"* na stronie 18

Zmiana ustawionej godziny

Ustawioną godzinę można w razie potrzeby zmienić, np. z czasu letniego na zimowy.

W tym celu po wyłączeniu urządzenia dotykać przycisku , aż zaznaczony zostanie symbol godziny, a następnie za pomocą przycisku **-** lub **+** zmienić godzinę.

Zabezpieczenie przed dziećmi

Aby uniemożliwić przypadkowe włączenie urządzenia przez dzieci, urządzenie wyposażone jest w zabezpieczenie przed dziećmi.

Wskazówki


- W ustawieniach podstawowych można zdecydować, czy możliwe będzie ustawienie funkcji zabezpieczenia przed dziećmi. → *"Ustawienia podstawowe"* na stronie 18
- Aktywowanie zabezpieczenia przed dziećmi na pulpicie piekarnika nie ma wpływu na działanie podłączonej płyty grzewczej.
- Przerwa w zasilaniu powoduje dezaktywację zabezpieczenia przed dziećmi.

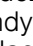
Aktywacja i dezaktywacja

W celu aktywowania zabezpieczenia przed dziećmi obrócić przełącznik funkcji na pozycję zero.

Naciskać przycisk  przez ok. 4 sekundy.

Na wyświetlaczu pojawi się odpowiedni symbol. Zabezpieczenie przed dziećmi jest aktywowane.

Wskazówka: Jeżeli ustawiony został czas minutnika , jego odliczanie będzie kontynuowane. Dopóki zabezpieczenie przed dziećmi jest aktywne, nie można zmienić czasu odliczanego przez minutnik.

W celu dezaktywacji ponownie naciskać przez ok. 4 sekundy przycisk , aż zgaśnie symbol na wyświetlaczu.

Ustawienia podstawowe

W celu zapewnienia optymalnej i bezproblemowej obsługi urządzenia, użytkownik ma do dyspozycji różnego rodzaju ustawienia. Ustawienia te można zmienić, dostosowując je do indywidualnych potrzeb.

Wykaz ustawień podstawowych

Dostępne ustawienia podstawowe zależą od wyposażenia urządzenia.

Ustawienie podstawowe	Możliwości
c 1 Wyświetlanie czasu zegarowego	0 = wyłączenie wyświetlania godziny 1 = wyświetlanie godziny*
c 2 Czas trwania sygnału po upływie czasu trwania pieczenia lub czasu odliczającego przez minutnik	1 = ok. 10 sekund 2 = ok. 30 sekund* 3 = ok. 2 minuty
c 3 Dźwięk przycisków przy ich dotknięciu	0 = wyl. 1 = wł.*
c 4 Czas pracy wentylatora po wyłączeniu	1 = krótki 2 = średni 3 = długi 4 = bardzo długi
c 5 Czas zapisywania ustawień	1 = ok. 3 sekundy* 2 = ok. 6 sekund 3 = ok. 10 sekund
c 6 Możliwość aktywowania zabezpieczenia przed dziećmi	0 = nie 1 = tak*
c 7 Twardość wody**	0 = zmiękczona 1 = miękka (do 1,3 mmol/l) 2 = średnia (1,3 - 2,5 mmol/l) 3 = twarda (2,5 - 3,8 mmol/l) 4 = bardzo twarda* (powyżej 3,8 mmol/l)
* ustawienie fabryczne (w zależności od typu urządzenia możliwe są różnice w ustawieniach fabrycznych)	
** nie dotyczy wszystkich typów urządzenia.	

Zmiana ustawień podstawowych

Przełącznik funkcji musi być ustawiony na pozycję zero.

1. Naciskać przycisk \ominus przez ok. 4 sekundy. Na wyświetlaczu pojawia się pierwsze ustawienie podstawowe, np. **c 1 1**.
2. W razie potrzeby zmienić ustawienie za pomocą przycisku **-** lub **+**.
3. Potwierdzić przyciskiem \ominus . Na wyświetlaczu pojawia się następane ustawienie podstawowe.
4. Za pomocą przycisku \ominus przejść przez wszystkie ustawienia podstawowe i w razie potrzeby zmienić je przyciskiem **-** lub **+**.
5. Aby potwierdzić wprowadzone zmiany ponownie naciśnąć przez ok. 4 sekundy przycisk \ominus . Wszystkie ustawienia podstawowe zostały zapisane.

Wszystkie ustawienia podstawowe można w każdej chwili ponownie zmienić.

Wskazówka: Po awarii zasilania ustawienia podstawowe zostaną zresetowane do wartości fabrycznych.

Czyszczenie

Dzięki odpowiedniej konserwacji i czyszczeniu urządzenie długo zachowuje estetyczny wygląd i całkowitą sprawność. Poniżej zamieszczono wskazówki dotyczące prawidłowej konserwacji i czyszczenia urządzenia.

Odpowiednie środki czyszczące

Aby uniknąć uszkodzenia różnego rodzaju powierzchni na skutek zastosowania nieodpowiedniego środka czyszczącego, należy przestrzegać wskazówek zawartych w poniższej tabeli. W zależności od typu urządzenia dostępne mogą być tylko niektóre elementy i powierzchnie.

Uwaga!

Uszkodzenia powierzchni

Nie używać

- żrących środków czyszczących ani środków do szorowania,
- środków czyszczących o dużej zawartości alkoholu,
- ostrych druciaków ani szorstkich gąbek,
- myjek wysokociśnieniowych lub parowych,
- specjalnych środków czyszczących do czyszczenia na ciepło.

Nowe zmywaki przed użyciem dokładnie wyflukać.

Porada: Szczególnie polecane środki czyszczące i pielęgnacyjne można nabyć w serwisie. Należy przestrzegać wskazówek producenta poszczególnych produktów.

Ostrzeżenie – Niebezpieczeństwo poparzenia!

Urządzenie bardzo się nagrzewa. Nigdy nie dotykać gorących powierzchni wewnątrz komory gotowania ani elementów grzejnych. Zawsze odczekać, aż urządzenie ostygnie. Nie zezwalać dzieciom na zbliżanie się!

Powierzchnia	Czyszczenie
Urządzenie z zewnątrz	
Front ze stali nierdzewnej	Gorąca woda z detergentem: Myć zmywakiem i wytrzeć do sucha miękką ściereczką. Natychmiast usuwać osad z kamienia, plamy tłuszczu, skrobi i białka. Pod takimi zabrudzeniami może tworzyć się korozja. Specjalne środki do pielęgnacji nagrzewających się powierzchni ze stali nierdzewnej można nabyć w serwisie lub sklepie specjalistycznym. Miękką ściereczką rozprowadzić cienką warstwę środka pielęgnacyjnego.
Tworzywo sztuczne	Gorąca woda z detergentem: Myć zmywakiem i wytrzeć do sucha miękką ściereczką. Nie używać płynu do mycia szyb ani skrobaczek do szkła.
Powierzchnie lakierowane	Gorąca woda z detergentem: Myć zmywakiem i wytrzeć do sucha miękką ściereczką.

Pulpit obsługi	Gorąca woda z detergentem: Myć zmywakiem i wytrzeć do sucha miękką ściereczką. Nie używać płynu do mycia szyb ani skrobaczek do szkła.
Szyby w drzwiach	Gorąca woda z detergentem: Myć zmywakiem i wytrzeć do sucha miękką ściereczką. Nie używać skrobaczki do szkła ani druciaka ze stali nierdzewnej.
Uchwyt drzwi	Gorąca woda z detergentem: Myć zmywakiem i wytrzeć do sucha miękką ściereczką. W przypadku przedostania się środka do odkamieniania na uchwyt drzwi, natychmiast wytrzeć uchwyt. W przeciwnym razie powstaną trudne do usunięcia plamy.
Wnętrze urządzenia	
Powierzchnie emaliowane oraz powierzchnie samoczyszczące	Przestrzegać wskazówek dotyczących powierzchni komory piekarnika, które stanowią uzupełnienie informacji przedstawionych w tabeli.
Ostona oświetlenia komory piekarnika	Gorąca woda z detergentem: Myć zmywakiem i wytrzeć do sucha miękką ściereczką. W przypadku silnego zabrudzenia stosować środek do czyszczenia piekarników.
Uszczelka drzwi Nie zdejmować!	Gorąca woda z detergentem: Myć zmywakiem. Nie szorować.
Nakładka drzwi-czek	Ze stali nierdzewnej: Używać środków do czyszczenia stali nierdzewnej. Przestrzegać wskazówek producenta. Nie używać środków do pielęgnacji stali nierdzewnej. Z tworzywa sztucznego: Czyścić zmywakiem z gorącą wodą z detergentem. Wytrzeć do sucha miękką ściereczką. Nie używać płynu do mycia szyb ani skrobaczek do szkła. Nakładkę drzwi zdjąć do czyszczenia.
Prowadnice	Gorąca woda z detergentem: Namoczyć i czyścić zmywakiem lub szczoteczką.
System wysuwania blach	Gorąca woda z detergentem: Czyścić zmywakiem lub szczoteczką. Nie usuwać z szyn warstwy smaru, w miarę możliwości nie wysuwać ich do czyszczenia. Nie myć w zmywarce.
Wyposażenie	Gorąca woda z detergentem: Namoczyć i czyścić zmywakiem lub szczoteczką. W przypadku silnego zabrudzenia użyć druciaka ze stali nierdzewnej.

Wskazówki

- Nieznaczne różnice kolorów z przodu urządzenia są wynikiem zastosowania różnych materiałów, jak szkło, tworzywo sztuczne czy metal.
- Cienie na szybach drzwi, które przypominają smugi, to refleksy świetlne wywołane oświetleniem komory piekarnika.
- Emalia wypalana jest w bardzo wysokiej temperaturze. Mogą przy tym powstać nieznaczne przebarwienia. Jest to normalne zjawisko, nie wpływające na funkcjonowanie piekarnika. Krawędzie cienkich blach nie dają się w pełni pokryć emalią. Dlatego mogą być szorstkie. Nie zmniejsza to skuteczności zabezpieczenia antykorozyjnego.

Powierzchnie komory piekarnika

Ścianka tylna, górna oraz ścianki boczne komory piekarnika mają własności samoczyszczące. Można je rozpoznać po szorstkiej powierzchni.

Dno piekarnika jest emaliowane i ma gładką powierzchnię.

Czyszczenie powierzchni emaliowanych

Gładkie powierzchnie emaliowane czyścić zmywakiem oraz gorącą wodą z detergentem lub octem. Wytrzeć do sucha miękką ściereczką.

Przypalone resztki jedzenia odmoczyć za pomocą wilgotnej ściereczki nasączonej wodą z detergentem. W przypadku silnego zabrudzenia użyć druciaka ze stali nierdzewnej lub środka do czyszczenia piekarników.

Uwaga!

Nigdy nie stosować środka do czyszczenia piekarników w nagrzanym komorze piekarnika. Może dojść do uszkodzenia emalii. Przed następnym nagraniem usunąć wszelkie pozostałości z komory piekarnika i z drzwi urządzenia.

Po wyczyszczeniu pozostawić otwarte drzwi w celu wysuszenia komory piekarnika.

Wskazówka: Pozostałości potraw mogą spowodować powstanie białego nalotu. Nie ma on wpływu na działanie urządzenia. W razie potrzeby usunąć pozostałości za pomocą kwasu cytrynowego.

Czyszczenie powierzchni samoczyszczących

Powierzchnie samoczyszczące są pokryte porowatą, matową powłoką ceramiczną. Rozpryski z pieczenia są wchłaniane przez tę warstwę i rozkładane w trakcie eksploatacji urządzenia.

Gdy samoczyszczenie wymienionych powierzchni nie przynosi już zadowalającego rezultatu i widoczne są ciemne plamy, zanieczyszczenia powierzchni można usunąć dzięki zastosowaniu funkcji czyszczenia. Należy przy tym przestrzegać wskazówek zamieszczonych w odpowiednim rozdziale. → "Funkcja czyszczenia" na stronie 21

Uwaga!

Na powierzchniach samoczyszczących nie stosować środka do czyszczenia piekarników. Powierzchnie te mogą ulec uszkodzeniu. W przypadku zetknięcia się środka do czyszczenia piekarników z powierzchniami samoczyszczącymi natychmiast przetrzeć te miejsca ściereczką nasączoną wodą. Nie wcierać środków czyszczących i nie stosować elementów szorujących.

Utrzymywanie urządzenia w czystości

Aby zapobiec powstawaniu trudnych do usunięcia zanieczyszczeń, urządzenie należy utrzymywać w czystości i od razu usuwać wszelkie zabrudzenia.

⚠ Ostrzeżenie – Niebezpieczeństwo pożaru!

Resztki potraw, tłuszcz i sos z pieczenia mogą się zapalić. Przed uruchomieniem należy usunąć większe zanieczyszczenia w komorze piekarnika z elementów grzewczych i wyposażenia.

Porady

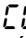
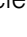
- Komorę piekarnika należy czyścić po każdym użyciu. Dzięki temu zanieczyszczenia nie przypalą się.
- Natychmiast usuwać osad z kamienia, plamy tłuszczu, skrobi i białka.
- Do pieczenia bardzo wilgotnych ciast używać blachy uniwersalnej.
- Do pieczenia mięs stosować odpowiednie naczynia, np. brytfannę.


Funkcja czyszczenia

Funkcja czyszczenia służy do czyszczenia samoczyszczących powierzchni komory piekarnika.

Powierzchnie samoczyszczące (ścianka tylna, górna oraz ścianki boczne) są pokryte porowatą, matową powłoką ceramiczną. Rozpryski z pieczenia, smażenia i grillowania są wchłaniane przez tę warstwę i rozkładane w trakcie eksploatacji piekarnika. Gdy samoczyszczenie wymienionych powierzchni nie przynosi już zadowalającego rezultatu i widoczne są ciemne plamy, zanieczyszczenia powierzchni można usunąć dzięki zastosowaniu funkcji czyszczenia.

Zalecenie przeprowadzenia czyszczenia

Rodzaj i czas trwania trybu pracy urządzenia są rejestrowane przez urządzenie. Gdy zalecane jest czyszczenie, na wyświetlaczu pojawia się , o ile urządzenie jest wyłączone. Odnośną wskazówkę można anulować za pomocą dowolnego przycisku, oprócz przycisku . Komunikat będzie jednak pojawiać się, dopóki funkcja czyszczenia nie zostanie całkowicie wykonana.

Wskazówka: Licznik komunikatów o konieczności przeprowadzenia czyszczenia można zresetować, naciskając przez ok. 4 sekundy przycisk . Komunikat przestanie się pojawiać, dopóki urządzenie nie zarejestruje ponownie odpowiednio dużej liczby trybów pracy urządzenia.

Uwaga!

Zignorowanie zalecenia dotyczącego zastosowania funkcji czyszczenia może spowodować uszkodzenie powierzchni samoczyszczących w komorze piekarnika.

Jeżeli urządzenie wcześniej ulegnie silnemu zabrudzeniu, np. w wyniku przyrządzenia drobiu lub pieczenia o dużej zawartości tłuszczu, lub w przypadku zauważenia ciemnych plam na powierzchniach samoczyszczących, przeprowadzić czyszczenie, nie czekając na pojawienie się odpowiedniego komunikatu. Im częściej przeprowadzane jest czyszczenie, tym dłużej zapewnione jest prawidłowe funkcjonowanie powierzchni samoczyszczących. Funkcję czyszczenia można zastosować w komorze piekarnika w każdej chwili, w zależności od potrzeb.

Wskazówka: Po awarii zasilania następuje zresetowanie licznika komunikatów o konieczności przeprowadzenia czyszczenia. W przypadku wystąpienia awarii zasilania wskazane jest przeprowadzenie funkcji czyszczenia, gdy zasilanie zostanie przywrócone.

Przed włączeniem funkcji czyszczenia

Z komory piekarnika należy wyjąć prowadnice, systemy wysuwania blach, elementy wyposażenia oraz naczynia.


Czyszczenie dna piekarnika oraz wewnętrznych drzwi urządzenia

Usunąć większe zanieczyszczenia z dna piekarnika, wewnętrznych drzwi urządzenia oraz z elementów oświetlenia komory piekarnika. W przeciwnym razie mogą powstać trudne do usunięcia plamy.

Uwaga!

Na powierzchniach samoczyszczących nie stosować środka do czyszczenia piekarników. Powierzchnie te mogą ulec uszkodzeniu. W przypadku zetknięcia się środka do czyszczenia piekarników z powierzchniami samoczyszczącymi natychmiast przetrzeć te miejsca ściereczką nasączoną wodą. Nie wcierać środków czyszczących i nie stosować elementów szorujących. → "Czyszczenie" na stronie 19



Ostrzeżenie – Niebezpieczeństwo poparzenia!

 Podczas samoczyszczenia zewnętrzna powierzchnia urządzenia jest bardzo gorąca. Nigdy nie dotykać drzwi urządzenia. Poczekaj, aż urządzenie ostygnie. Nie zezwalać dzieciom na zbliżanie się.

Wprowadzanie ustawień funkcji czyszczenia

Przed wprowadzeniem ustawień funkcji czyszczenia należy upewnić się, że wykonane zostały wszystkie zalecane czynności przygotowawcze.

Czas trwania w przypadku funkcji czyszczenia jest ustawiony fabrycznie na 1 godzinę. Nie można go zmienić.

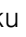

1. Za pomocą przełącznika funkcji wprowadzić ustawienia funkcji czyszczenia . Na wyświetlaczu pojawia się czas trwania.
2. Przesunąć regulator temperatury na poziom czyszczenia .

Po kilku sekundach włącza się funkcja czyszczenia. Czas trwania odliczany jest na wyświetlaczu.

W trakcie trwania funkcji czyszczenia wietrzyć kuchnię.

Po zakończeniu funkcji czyszczenia rozlega się sygnał. Widoczny na wyświetlaczu czas trwania jest ustawiony na zero. Wyłączyć urządzenie, obracając przełącznik funkcji na pozycję zero.

Przesunięcie czasu zakończenia

Czas zakończenia można przesunąć na później. Przed uruchomieniem dotykać przycisku , aż na wyświetlaczu zaznaczony zostanie symbol zakończenia. Za pomocą przycisku  przesunąć czas zakończenia na później.

Po włączeniu urządzenie przechodzi w tryb czuwania.

Wprowadzanie zmian i anulowanie ustawień

Czas zakończenia można zmienić, dopóki urządzenie znajduje się w trybie czuwania.

W celu przerwania funkcji czyszczenia wyłączyć urządzenie, obracając przełącznik funkcji na pozycję zero.

Po zakończeniu funkcji czyszczenia

Gdy komora piekarnika ostygnie, w razie potrzeby wytrzeć ją wilgotną ściereczką.

Wskazówka: Podczas trybu pracy i funkcji czyszczenia na powierzchniach urządzenia mogą pojawić się rudawe plamy. Nie jest to rdza, lecz pozostałości produktów spożywczych. Plamy te nie zagrażają zdrowiu ani nie mają negatywnego wpływu na efektywność powierzchni samoczyszczących.

Prowadnice

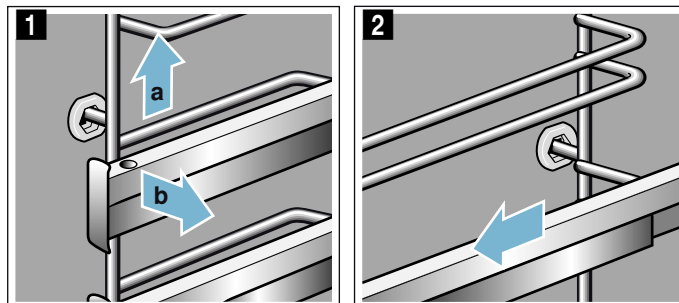
Dzięki odpowiedniej konserwacji i czyszczeniu urządzenie długo zachowuje estetyczny wygląd i całkowitą sprawność. Poniżej podane są informacje na temat zdejmowania i czyszczenia prowadnic.

Zdejmowanie i zawieszanie prowadnic

⚠ Ostrzeżenie – Niebezpieczeństwo poparzenia!
Prowadnice mocno się nagzewają. Nie dotykać gorących prowadnic. Zawsze odczekać, aż urządzenie ostygnie. Nie zezwalać dzieciom na zbliżanie się.

Zdejmowanie prowadnic

1. Prowadnicę lekko unieść z przodu **a** i zdjąć **b** (rys. **1**).
2. Następnie pociągnąć prowadnicę do przodu i wyjąć z otworów (rys. **2**).

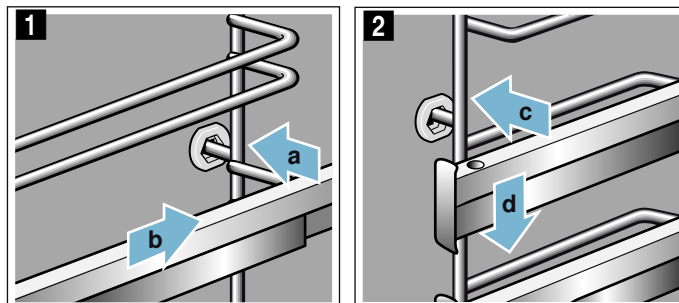


Prowadnice czyścić płynem do mycia naczyń i gąbką do zmywania. W przypadku zanieczyszczeń trudnych do usunięcia używać szczoteczki.

Zawieszanie prowadnic

Prowadnice pasują tylko do prawej lub lewej strony. Szyny muszą dać się wyciągnąć do przodu.

1. Najpierw włożyć prowadnicę do środka tylnego otworu mocującego **a** tak, aby przylegała do ścianki komory piekarnika, a następnie wcisnąć do tyłu **b** (rys. **1**).
2. Następnie włożyć prowadnicę w przedni otwór **c** tak, aby również w tym przypadku przylegała do ścianki komory piekarnika i wcisnąć do dołu **d** (rys. **2**).



Zdejmowanie i zawieszanie wysuwanych szyn

W zależności od typu urządzenia, w urządzeniu z prowadnicami należy zmienić ustawienia podstawowe na "Teleskopowy system wysuwania blach: tak". W tym celu patrz rozdział Ustawienia podstawowe.

→ *Strona 18*

W razie potrzeby można wyposażyć w wysuwane szyny wszystkie poziomy.

Jeżeli urządzenie jest wyposażone w funkcję ekolizy, wyjąć z komory piekarnika wszystkie prowadnice do zakładania i zdejmowania szyn wysuwanych. Powłoka ekolityczna mogłaby ulec uszkodzeniu.

Jeżeli urządzenie jest wyposażone w funkcję pyrolizy/samoczyszczenia, przed czyszczeniem wyjąć szyny wysuwane z komory piekarnika. Wysuwanych szyn nie można czyścić za pomocą pyrolizy.

Wskazówki

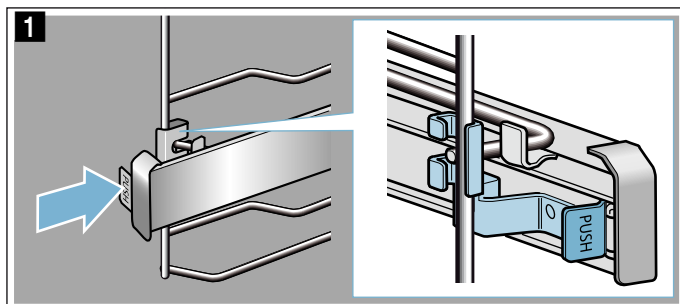
- Prowadnic należy używać wyłącznie z brytfanką uniwersalną, blachą do pieczenia, rusztem i wyposażeniem, które jest stawiane na ruszcie. Inny rodzaj wyposażenia jest nieodpowiedni.
- Szyny wysuwane nie nadają się do urządzeń z funkcją mikrofal.

⚠ Ostrzeżenie – Niebezpieczeństwo poparzenia!

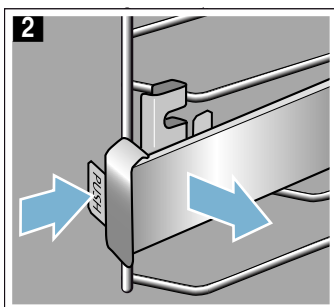
Prowadnice mocno się nagrzewają. Nie dotykać gorących prowadnic. Zawsze odczekać, aż urządzenie ostygnie. Nie zezwalać dzieciom na zbliżanie się.

Zdejmowanie wysuwanych szyn

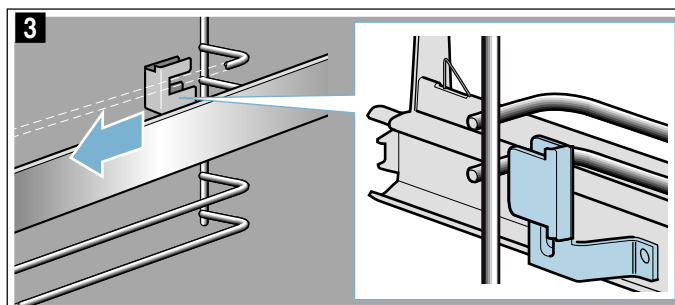
1. Z tyłu szyny nacisnąć na "PUSH" i przesunąć szynę w tył (rys. **1**).



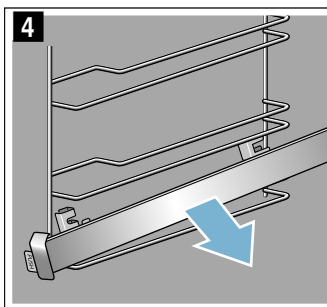
2. Przytrzymać wciśnięty przycisk "PUSH" i zdjąć szynę w kierunku środka piekarnika (rys. **2**).



3. Pociągnąć szynę do przodu, aż wyczepi się z mocowania z tyłu (rys. **3**).



4. Wyjąć wysuwaną szynę (rys. **4**)

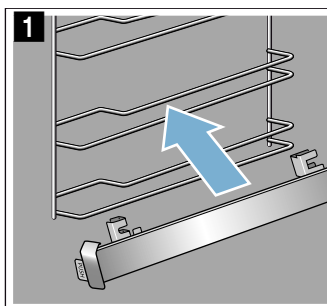


Wysuwane szyny czyścić płynem do mycia naczyń i gąbką do zmywania. W przypadku zanieczyszczeń trudnych do usunięcia używać szczoteczki.

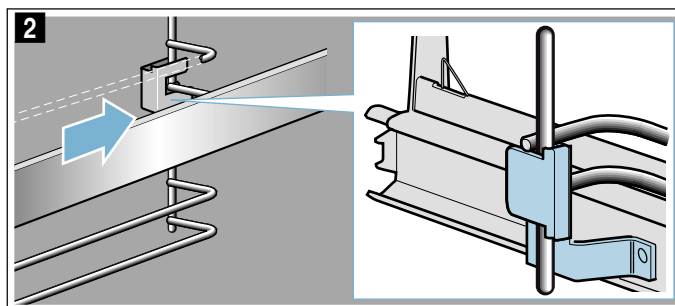
Zakładanie wysuwanych szyn

Szyny pasują tylko do prawej lub lewej strony. Podczas zakładania szyn zwrócić uwagę, aby możliwe było wyciągnięcie ich do przodu.

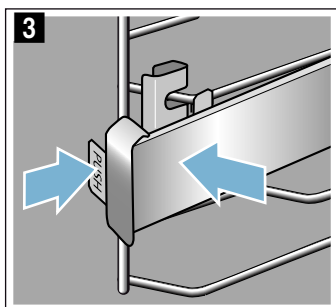
1. Szyna musi być osadzona między dwoma prętami (rys. **1**).



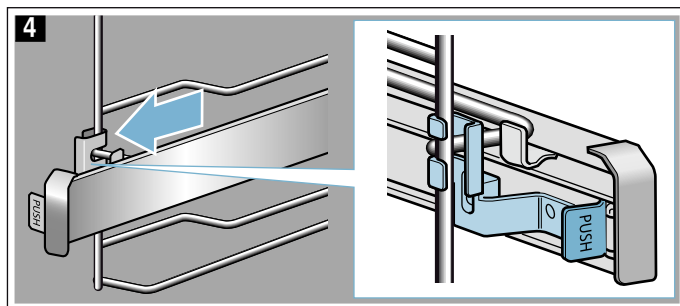
2. Mocowanie wsunąć z tyłu między dolny a górny pręt (rys. **2**).



- Nacisnąć na "PUSH" i zawiesić szynę w kierunku ścianki piekarnika tak, aby mocowanie znajdowało się między dwoma prętami. (rys. 3).



- Puścić "PUSH", mocowanie zostanie zablokowane (rys. 4). Następnie wysunąć szynę do oporu i ponownie wsunąć.



Drzwi urządzenia

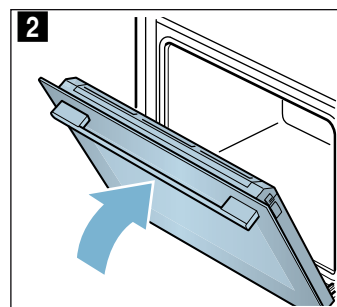
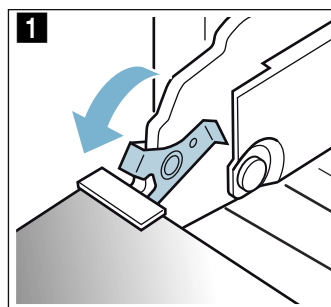
Dzięki odpowiedniej konserwacji i czyszczeniu urządzenie długo zachowuje estetyczny wygląd i całkowitą sprawność. Poniżej podane są informacje na czyszczenia drzwi urządzenia.

Montaż i demontaż szyb w drzwiach

W celu ułatwienia czyszczenia można wymontować szyby z drzwi urządzenia.

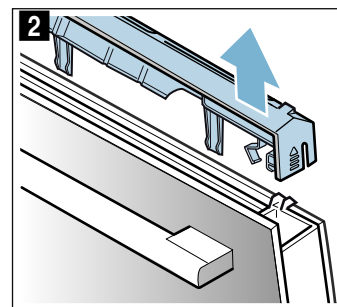
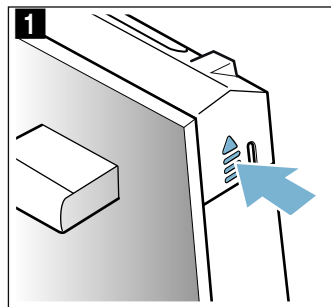
Blokowanie drzwi urządzenia

- Całkowicie otworzyć drzwi urządzenia.
- Podnieść obie dźwignie blokujące z lewej i prawej strony (rys. 1).
- Zamknąć do oporu drzwi urządzenia (rys. 2).

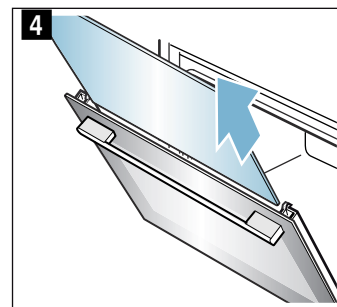
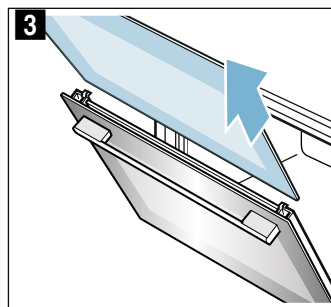


Demontaż szyb

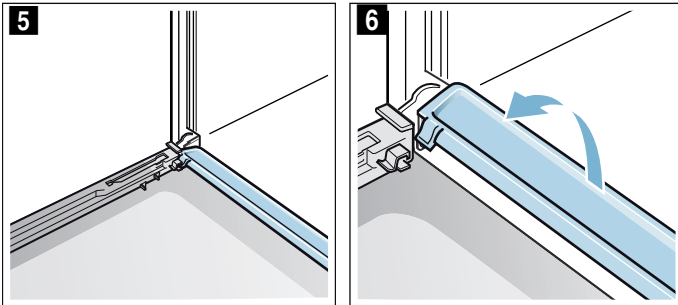
- Uchylić drzwi urządzenia.
- Nacisnąć nakładkę z lewej i z prawej strony (rys. 1).
- Zdjąć nakładkę (rys. 2).



- Wyciągnąć szynę zewnętrzną (rys. 3) i ostrożnie położyć na płaskiej powierzchni.
- Wyciągnąć szynę wewnętrzną (rys. 4) i ostrożnie położyć na płaskiej powierzchni.



6. W razie potrzeby można do czyszczenia wyjąć listwę na skondensowaną wodę. W tym celu otworzyć na oścież drzwi urządzenia (rys. 5).
7. Unieść listwę na skondensowaną wodę do góry i wyciągnąć (rys. 6).



Szyby czyścić płynem do mycia szyb i miękką ściereczką. Listwę na skondensowaną wodę przetrzeć ściereczką namoczoną w wodzie z detergentem.

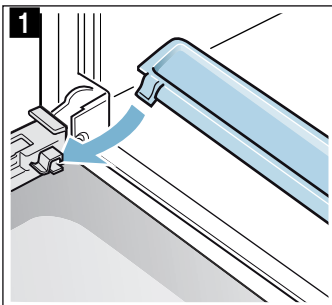
⚠ Ostrzeżenie

Niebezpieczeństwo obrażeń!

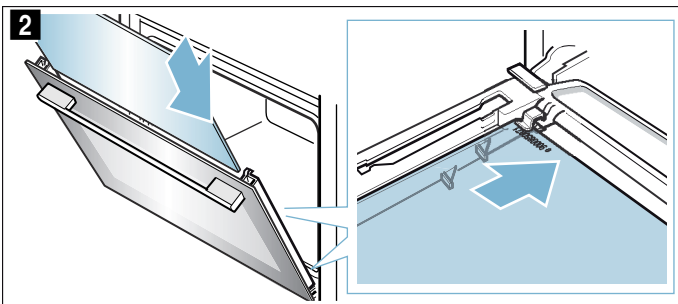
- Porysowane szkło lub drzwiczki urządzenia mogą pęknąć. Nie używać skrobaczki do szkła, żrących ani szorujących środków czyszczących.
- Zawiasy drzwi urządzenia poruszają się podczas otwierania i zamykania drzwi, w związku z tym istnieje ryzyko przytrażenia się. Nie dotykać zawiasów.

Montaż szyb

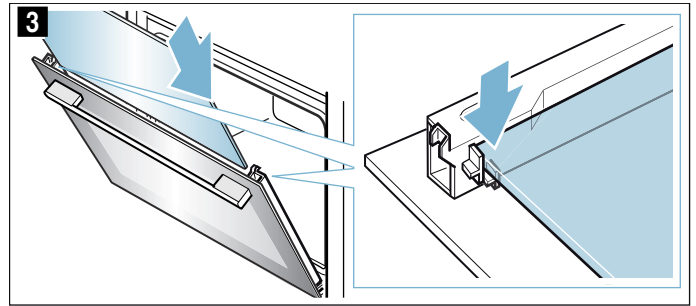
1. Otworzyć na oścież drzwi urządzenia i z powrotem zamontować listwę na skondensowaną wodę. W tym celu listwę włożyć pionowo i obrócić w dół (rys. 1).



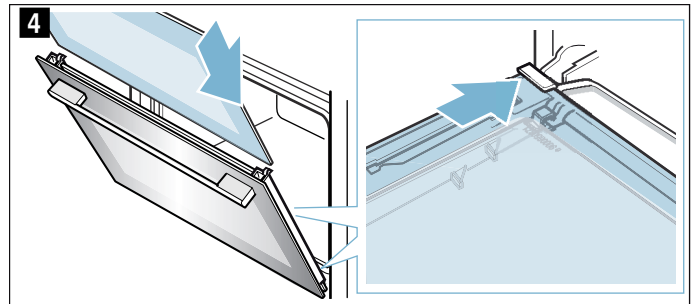
2. Wsunąć szybę wewnętrzną i dopilnować, aby szyba została na dole prawidłowo osadzona w mocowaniu (rys. 2).



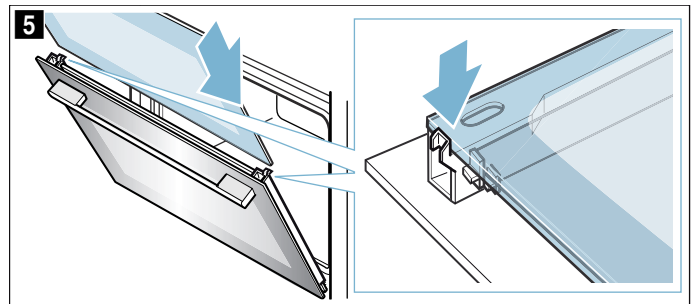
3. Docisnąć szybę wewnętrzną na górze (rys. 3).



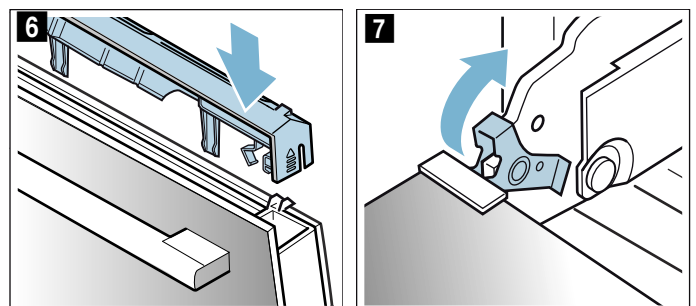
4. Wsunąć szybę zewnętrzną i dopilnować, aby szyba została na dole prawidłowo osadzona w mocowaniu (rys. 4).



5. Docisnąć szybę zewnętrzną na górze (rys. 5).



6. Nasadzić i docisnąć nakładkę, aż zaskoczy na miejsce (rys. 6).
7. Ponownie otworzyć na oścież drzwi urządzenia.
8. Całkowicie złożyć dźwignie mocujące z lewej i prawej strony (rys. 7).



9. Zamknąć drzwi urządzenia.

Uwaga!

Dopiero gdy szyby są prawidłowo zamontowane, można używać komory piekarnika.

Co robić w razie usterki?

Przyczynami wystąpienia usterek są często drobniagzi. Przed wezwaniem serwisu należy przy pomocy tabeli spróbować usunąć usterkę we własnym zakresie.

Usuwanie usterek we własnym zakresie

Usterki techniczne urządzenia można często usunąć we własnym zakresie.


Jeśli czasami jakaś potrawa nie uda się, na końcu niniejszej instrukcji obsługi znajduje się wiele porad i wskazówek dotyczących gotowania i pieczenia.
→ "Przetestowane w naszym studiu gotowania" na stronie 30

Usterka	Możliwa przyczyna	Rozwiązanie problemu/wskazówki
Urządzenie nie działa.	Uszkodzony bezpiecznik.	Sprawdzić bezpiecznik w skrzynce bezpiecznikowej.
	Przerwa w dopływie prądu.	Sprawdzić, czy można włączyć światło lub inne urządzenia kuchenne.
Na wyświetlaczu miga godzina.	Awaria zasilania.	Ponownie ustawić godzinę.
Nie można wprowadzić ustawień urządzenia. Na wyświetlaczu świeci się symbol klucza lub SAFE .	Zabezpieczenie przed dziećmi jest aktywne.	Dezaktywować zabezpieczenie przed dziećmi, naciskając przez ok. 4 sekundy przycisk z symbolem klucza.
Na wyświetlaczu pojawia się CL .	Komunikat o konieczności przeprowadzenia czyszczenia.	Przeprowadzić pełny cykl funkcji czyszczenia. Odnośną wskazówkę można anulować za pomocą dowolnego przycisku. Będzie jednak pojawiała się do momentu, gdy przeprowadzony zostanie pełny cykl funkcji czyszczenia.

⚠ Ostrzeżenie – Niebezpieczeństwo porażenia prądem!

Nieprawidłowo przeprowadzane naprawy stanowią poważne zagrożenie. Wyłącznie przeszkoleni technicy serwisu mogą przeprowadzać naprawy i wymieniać uszkodzone przewody przyłączeniowe. Jeśli urządzenie jest uszkodzone, należy wyciągnąć wtyczkę z gniazda lub wyłączyć bezpiecznik w skrzynce bezpiecznikowej. Wezwać serwis.

Komunikaty o ustercie widoczne na wyświetlaczu

W przypadku pojawienia się na wyświetlaczu komunikatu o ustercie wraz z "E", np. **E05-32**, dotknąć przycisku . Komunikat o ustercie zostanie zresetowany. W razie potrzeby ponownie ustawić godzinę.

Jeżeli była to jednorazowa usterka, urządzenie można nadal użytkować jak zwykle. Jeżeli komunikat o ustercie pojawi się ponownie, wezwać serwis, podając w zgłoszeniu dokładne brzmienie komunikatu o ustercie oraz nr E urządzenia. → "Serwis" na stronie 27

Wymiana żarówki u góry komory piekarnika

Jeśli żarówka w komorze piekarnika przepali się, należy ją wymienić. Odporne na działanie wysokiej temperatury żarówki halogenowe 230 V, 25 W można nabyć w serwisie lub sklepie specjalistycznym.

Żarówki dotykać przez suchą ściereczkę. Wpływa to na przedłużenie trwałości żarówki. Nie należy używać innych żarówek.

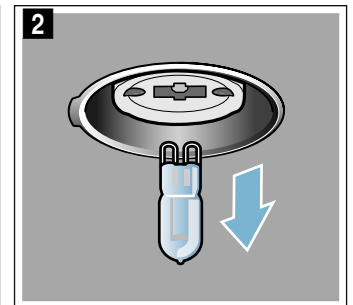
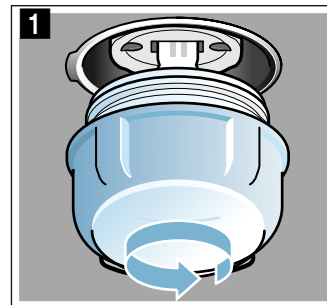
⚠ Ostrzeżenie – Niebezpieczeństwo porażenia prądem!

Podczas wymiany żarówki w komorze gotowania styki oprawki znajdują się pod napięciem. Przed przystąpieniem do wymiany żarówki wyciągnąć wtyczkę z gniazda lub wyłączyć bezpiecznik w skrzynce bezpiecznikowej.

⚠ Ostrzeżenie – Niebezpieczeństwo poparzenia!

Urządzenie bardzo się nagrzewa. Nigdy nie dotykać gorących powierzchni wewnątrz komory gotowania ani elementów grzejnych. Zawsze odczekać, aż urządzenie ostygnie. Nie zezwalać dzieciom na zbliżanie się!

1. Aby zapobiec zniszczeniom, rozłożyć ściereczkę w zimnej komorze piekarnika.
2. Odkręcić szklaną osłonę, obracając ją w lewą stronę (rys. 1).
3. Wyjąć żarówkę - nie obracać (rys. 2). Włożyć nową żarówkę, zwracając uwagę na położenie sztyftów. Mocno wcisnąć żarówkę.



4. Ponownie założyć i przykręcić osłonę żarówki. W zależności od typu urządzenia, osłona żarówki może być wyposażona w uszczelkę. Przed przykręceniem należy ponownie założyć uszczelkę.
5. Wyjąć ściereczkę i włączyć bezpiecznik.

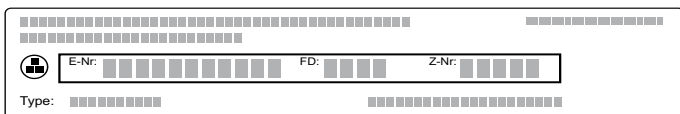
Serwis

Jeżeli urządzenie wymaga naprawy, należy skontaktować się z naszym serwisem. Pracownicy serwisu znajdą odpowiednie rozwiązanie, co pozwoli również uniknąć zbędnych przyjazdów personelu technicznego.

Symbol produktu (nr E) i numer fabryczny (nr FD)

Pracownikowi serwisu należy podać symbol produktu (nr E) oraz numer fabryczny (nr FD) urządzenia, aby mógł on udzielić kompetentnej pomocy. Tabliczkę znamionową z numerem widać po otwarciu drzwi urządzenia.

Jeśli urządzenie posiada funkcję pary, tabliczka znamionowa znajduje się z prawej strony za przesłoną.



Można tu wpisać dane urządzenia i numer telefonu serwisu, aby w razie konieczności móc szybko je odnaleźć.

Nr E

Nr FD

Serwis 

Należy pamiętać, że wezwanie pracownika serwisu w przypadku nieprawidłowej obsługi urządzenia jest odpłatne również w okresie gwarancyjnym.

Adresy serwisów wszystkich krajów znajdują się w załączonym spisie autoryzowanych serwisów.

Zlecenie naprawy oraz pomoc w razie usterki
PL 801 191 534

Warto zaufać kompetencjom producenta. Dzięki temu mają Państwo gwarancję, że naprawy zostaną wykonane przez przeszkolonych techników serwisu, którzy dysponują oryginalnymi częściami zamiennymi do danego urządzenia.

Programy

Za pomocą zapisanych w urządzeniu programów można bardzo łatwo przygotowywać potrawy. Wystarczy wybrać program, a urządzenie zastosuje optymalne ustawienia.

W celu uzyskania pożądaných rezultatów komora piekarnika nie może być zbyt gorąca. Pozostawić komorę piekarnika do ostygnięcia i dopiero wtedy włączyć program.

Naczynia

Należy przestrzegać wskazówek producenta naczyń.

Odpowiednie naczynia:

Używać naczyń odpornych na działanie wysokiej temperatury do 300°C.

Najbardziej nadają się naczynia ze szkła lub ceramiki szklanej. Pokrywa szklana umożliwia grillowanie potraw oraz uzyskanie chrupiącej skórki w przypadku pieczenia.

W miarę możliwości nie należy używać brytfann ze stali nierdzewnej. Błyszcząca powierzchnia bardzo mocno odbija promieniowanie ciepłe. Potrawa będzie mniej rumiana, a mięso może być niedogotowane. W przypadku używania brytfanny ze stali nierdzewnej należy po zakończeniu programu zdjąć pokrywę. Zapiekać mięso, ustawiając stopień mocy grilla na 3 przez kolejne 8 do 10 minut.

W przypadku używania brytfanny ze stali emaliowanej, żeliwa lub odlewu aluminium potrawa szybciej się rumieni od spodu. Należy dodać nieco więcej wody.

Porada: Jeżeli sos do pieczenia jest zbyt jasny lub zbyt ciemny, następnym razem dodać mniej lub więcej wody.

Nieodpowiednie naczynia:

Nieodpowiednie są naczynia z jasnego, błyszczącego aluminium, nielakierowanej ceramiki oraz naczynia z tworzywa sztucznego lub z uchwyty z tworzywa sztucznego.

Wielkość naczyń:

Pieczeń powinna przykrywać mniej więcej dwie trzecie dna naczynia. Dzięki temu można uzyskać pyszny sos pieczeniowy.

Odległość między mięsem a pokrywą powinna wynosić co najmniej 3 cm. Podczas pieczenia mięso może wyrastać.

Przygotowanie potrawy

Używać wyłącznie świeżych produktów, najlepiej przechowywanych w warunkach chłodniczych.

Porada: Bardzo chude mięso będzie bardziej soczyste, jeśli obłożymy je plasterkami boczku.

Potrawę należy zważyć. Znajomość wagi mięsa potrzebna jest do wprowadzenia ustawień. Zawsze należy ustawiać najbardziej zbliżoną wyższą wagę.

Ustawić naczynie na ruszcie. Zawsze wstawiać potrawę do zimnej komory piekarnika.

Programy

Gdy pieczeń jest gotowa, należy pozostawić ją na 10 minut w wyłączonej, zamkniętej komorze piekarnika. Dzięki temu sok w mięsie rozchodzi się równomiernie.

Wagę można ustawić w przedziale od 0,5 kg do 2,5 kg.

Wskazówka: . Przedział wagowy jest celowo ograniczony. W przypadku bardzo dużych potraw często brakuje odpowiedniego naczynia, co może mieć negatywny wpływ na rezultat gotowania.

Program	Produkt spożywczy	Naczynia	Dolać wody	Wysokość wsunięcia	Ustawiona waga	Wskazówki
01 Kurczak, bez farszu	gotowy do przyrządzenia, w przyprawach	Brytfanna ze szklaną pokrywą	Nie	2	Waga kurczaka	Kurczaka włożyć do naczynia piersią do góry
02 Pierś indyka	w jednym kawałku, w przyprawach	Brytfanna ze szklaną pokrywą	Przykryć spód brytfanny, ew. dodać maks. 250 g warzyw	2	Waga piersi indyka	Nie obsmażać wcześniej mięsa
03 Potrawa jednogarnkowa, z warzywami	wersja wegetariańska	Wysoka brytfanna z pokrywą	Według przepisu	2	Waga całkowita	Warzywa, które wymagają dłuższego czasu gotowania (np. marchewki) pokroić na mniejsze kawałki niż warzywa o krótkim czasie gotowania (np. pomidory)
04 Gulasz	Mięso wołowe lub wieprzowe pokrojone w kostkę, z warzywami	Wysoka brytfanna z pokrywą	Według przepisu	2	Waga całkowita	Najpierw włożyć mięso, a następnie przykryć warzywami. Nie obsmażać wcześniej mięsa.
05 Pieczeń rzymska, świeża	Masa mięsna z mięsa wołowego, wieprzowego lub jagnięcego	Brytfanna z pokrywą	Nie	2	Waga pieczeni	-
06 Sztufada	np. rozbratel, plecówka, udo lub pieczeń wołowa marynowana	Brytfanna z pokrywą	Przykryć spód brytfanny, ew. dodać maks. 250 g warzyw	2	Waga mięsa	Nie obsmażać wcześniej mięsa
07 Zrazy zawijane wołowe	z farszem warzywnym lub mięsnym	Brytfanna z pokrywą	Zrazy zalać np. bulionem lub wodą	2	Waga wszystkich zrazów zawijanych z farszem	Nie obsmażać wcześniej mięsa
08 Udziec jagnięcy, dobrze wypieczony	bez kości, w przyprawach	Brytfanna z pokrywą	Przykryć spód brytfanny, ew. dodać maks. 250 g warzyw	2	Waga mięsa	Nie obsmażać wcześniej mięsa
09 Pieczeń cielęca, chuda	np. polędwica lub ogonówka	Brytfanna z pokrywą	Przykryć spód brytfanny, ew. dodać maks. 250 g warzyw	2	Waga mięsa	Nie obsmażać wcześniej mięsa
10 Pieczeń z karkówki	bez kości, w przyprawach	Brytfanna ze szklaną pokrywą	Przykryć spód brytfanny, ew. dodać maks. 250 g warzyw	2	Waga mięsa	Nie obsmażać wcześniej mięsa

Ustawianie programu

Urządzenie wybiera optymalny rodzaj grzania oraz ustawienia czasu i temperatury. Należy jedynie wprowadzić wagę.

Ustawienia wagi są możliwe wyłącznie w ramach przewidzianego przedziału wagowego.

1. Przełącznik funkcji oraz regulator temperatury ustawić na Programy [P].
 2. Za pomocą przycisku + lub – ustawić żądany program.
 3. Dotknąć przycisku kg.
 4. Ustawić wagę potrawy za pomocą przycisku + lub –.
- Po wprowadzeniu wagi na wyświetlaczu pojawia się obliczony czas trwania. W razie potrzeby można wrócić do programu za pomocą przycisku kg.

Po kilku sekundach program włącza się. Czas trwania odliczany jest na wyświetlaczu.

Po zakończeniu programu rozlega się sygnał. Widoczny na wyświetlaczu czas trwania jest ustawiony na zero.

Jeżeli rezultat gotowania jest zadowalający, wyłączyć urządzenie, obracając przełącznik funkcji na pozycję zero.

Czas trwania programu

Czas trwania ustawionego programu jest automatycznie obliczany przez urządzenie. Pojawia się po wprowadzeniu wagi do wybranego programu.

Czasu trwania programu nie można zmienić.

Dogotowywanie

Gdy program zakończy się i wyłączy się sygnał, za pomocą przycisku + można ustawić czas trwania. Urządzenie kontynuuje grzanie przy użyciu ustawień danego programu.

Wskazówka: Dogotowywanie można stosować dowolnie często.

Jeżeli rezultat gotowania jest zadowalający, wyłączyć urządzenie, obracając przełącznik funkcji na pozycję zero.

Przesunięcie czasu zakończenia

W przypadku niektórych programów można przesunąć czas zakończenia na później. Przed włączeniem dotykać przycisku ⊖, aż na wyświetlaczu zaznaczony zostanie symbol zakończenia. Za pomocą przycisku + przesunąć czas zakończenia na później.

Po włączeniu urządzenie przechodzi w tryb czuwania.

Wprowadzanie zmian i anulowanie ustawień

Po włączeniu nie można już zmienić numeru programu ani wartości wagowych.

Czas zakończenia można zmienić, dopóki urządzenie znajduje się w trybie czuwania.

W celu przerwania programu wyłączyć urządzenie, obracając przełącznik funkcji na pozycję zero.

Przetestowane w naszym studiu gotowania

Ten rozdział opisuje szeroki wybór potraw i optymalne ustawienia dla każdej z nich. Pokazujemy, jaki rodzaj grzania i jaka temperatura nadają się najlepiej do przyrządzenia różnych potraw. Podajemy też wskazówki dotyczące pasujących akcesoriów oraz poziomów, na których należy je wstawiać do urządzenia. Znajdują się tu także porady na temat naczyń i sposobów przygotowywania potraw.

Wskazówka: Przy przygotowywaniu artykułów spożywczych w komorze piekarnika może się nagromadzić bardzo dużo pary wodnej.

Posiadane urządzenie jest bardzo energooszczędne i oddaje podczas pracy do otoczenia bardzo niewielką ilość ciepła. Ze względu na znaczne różnice temperatur między wnętrzem urządzenia i jego częściami zewnętrznymi na drzwiczkach, panelu obsługowym i frontach sąsiednich mebli może się skraplać para wodna. Jest to normalne zjawisko fizyczne. Skraplaniu pary wodnej można zapobiec przez nagrzanie piekarnika albo ostrożne, wolne otwieranie drzwiczek.

Wskazówki ogólne

Zalecane wartości ustawień

W tej tabeli podane są optymalne rodzaje grzania dla różnego rodzaju potraw. Temperatura i czas trwania pieczenia zależą od ilości potrawy i przepisu. Z tego względu podane zostały przedziały wartości. Najlepiej zacząć od najniższych podanych wartości. Niższa temperatura pozwala uzyskać bardziej równomierny stopień zrumienienia. W razie potrzeby można następnym razem wybrać nieco wyższe wartości.

Wskazówka: Czasu pieczenia nie można skrócić przez ustawienie wyższej temperatury. W takiej sytuacji potrawy byłyby wypieczone tylko z wierzchu, a wewnątrz jeszcze surowe.

Podane wartości ustawień dotyczą potraw wstawionych do zimnej komory piekarnika. Zapewnia to oszczędność do 20 procent energii. Jeżeli piekarnik jest nagrany, podane czasy pieczenia skracają się o kilka minut.

W przypadku niektórych potraw nagrzanie piekarnika jest konieczne i w tabeli znajduje się odpowiednia informacja. Wstawić potrawę i akcesoria do komory piekarnika dopiero po jego nagraniu.

Jeżeli stosowany jest własny przepis, należy użyć wartości podanych w tabeli dla podobnej potrawy. Dodatkowe informacje są podane w poradach dotyczących pieczenia pod tabelami ustawień.

Nie używane akcesoria należy wyjąć z komory piekarnika. Zapewnia to optymalny wynik pieczenia i oszczędność do 20 procent energii.

Rodzaj grzania Delikatne gorące powietrze

W przypadku stosowania rodzaju grzania Delikatne gorące powietrze potrawy należy wstawiać do zimnej, pustej komory piekarnika. Podczas gotowania/ pieczenia drzwi urządzenia powinny być zamknięte. Potrawy przyrządzać wyłącznie na jednym poziomie.

Pieczenie na jednym poziomie

Przy pieczeniu na jednym poziomie należy uwzględnić następujące wysokości wsunięcia:

- wysokie wypieki lub forma na ruszcie: wys. 2
- płaskie wypieki lub wypieki w blasze do pieczenia: wys. 3

Pieczenie na kilku poziomach

Należy zastosować rodzaj grzania Gorące powietrze. Wypieki wstawione jednocześnie do piekarnika na blachach lub w formach nie zawsze są gotowe w tym samym czasie.

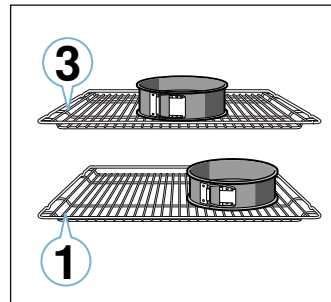
Pieczenie na dwóch poziomach:

- blacha uniwersalna: wys. 3
blacha do pieczenia: wys. 1
- formy ustawione na ruszcie
pierwszy ruszt: wys. 3
drugi ruszt: wys. 1

Pieczenie na trzech poziomach:

- blacha do pieczenia: wys. 5
blacha uniwersalna: wys. 3
blacha do pieczenia: wys. 1

Dzięki jednoczesnemu przygotowywaniu potraw można oszczędzić do 45 procent energii. Formy należy wstawiać do komory piekarnika jedną obok drugiej albo z przesunięciem jedną nad drugą.



Wyposażenie

Należy używać wyłącznie oryginalnych elementów wyposażenia posiadanego urządzenia. Są one optymalnie dostosowane do komory piekarnika oraz do trybów pracy.

Należy też zawsze stosować prawidłowe wyposażenie i wsuwać je do piekarnika prawidłową stroną.

→ "Wyposażenie" na stronie 11

Papier do pieczenia

Używać tylko papieru do pieczenia przystosowanego do ustalonej temperatury. Papier należy zawsze przycinać tak, by dokładnie pasował do blachy.

Ciasta i wypieki

Urządzenie oferuje wiele rodzajów grzania przystosowanych do wypiekania ciast i drobnych wypieków. W tabelach ustawień podane są optymalne ustawienia dla wielu różnych potraw.

Należy się przy tym także stosować do wskazówek podanych w rozdziale dotyczącym wyrastania ciasta.

Formy do pieczenia

Najlepszy wynik pieczenia zapewniają ciemne metalowe formy do pieczenia.

Formy z białej blachy, formy ceramiczne i formy szklane wydłużają czas pieczenia i powodują nierównomierne zrumienienie ciasta.

W przypadku pieczenia w formach silikonowych należy piec według przepisów producenta formy i przestrzegać jego wskazówek. Formy silikonowe są często mniejsze od zwykłych. Ilości i przepisy mogą być inne niż podane tutaj.

Ciasto w formach

Potrawa	Akcesoria i naczynia	Wysokość wsunięcia	Rodzaj grzania	Temperatura w °C	Czas trwania w min.
Ciasto ucierane, proste	Forma z kominkiem / forma prostokątna	2		140-150	75-90
Ciasto ucierane, proste, 2 poziomy	Forma z kominkiem / forma prostokątna	3+1		140-150	70-85
Ciasto ucierane, delikatne	Forma z kominkiem / forma prostokątna	2		150-170	60-80
Spód tortu z ciasta ucieranego	Forma na spód tortu	3		160-180	20-30
Tort owocowy lub serowy na kruchym spodzie	Tortownica Ø26 cm	2		170-190	55-80
Tarta	Forma do tarty	1		200-240	25-50
Ciasto drożdżowe	Tortownica Ø28 cm	2		150-160	25-35
Babka	Forma z kominkiem	2		150-170	50-70
Tort biszkoptowy, 3 jaja	Tortownica Ø26 cm	2		160-170	30-35
Tort biszkoptowy, 6 jaj	Tortownica Ø28 cm	2		150-160*	30-40

* nagrzać piekarnik

Ciasto na blasze

Potrawa	Akcesoria i naczynia	Wysokość wsunięcia	Rodzaj grzania	Temperatura w °C	Czas trwania w min.
Ciasto ucierane z dodatkami	Blacha do pieczenia	3		160-180	20-45
Ciasto ucierane, 2 poziomy	Blacha uniwersalna + blacha do pieczenia	3+1		140-160	30-55
Ciasto kruche z suchą warstwą wierzchnią	Blacha do pieczenia	2		170-190	30-45
Ciasto kruche z suchą warstwą wierzchnią, 2 poziomy	Blacha uniwersalna + blacha do pieczenia	3+1		160-170	35-45
Ciasto kruche z soczystą warstwą wierzchnią	Blacha uniwersalna	2		160-180	55-95
Ciasto drożdżowe z suchą warstwą wierzchnią	Blacha do pieczenia	3		160-180	15-20
Ciasto drożdżowe z suchą warstwą wierzchnią, 2 poziomy	Blacha uniwersalna + blacha do pieczenia	3+1		150-170	20-30
Ciasto drożdżowe z soczystą warstwą wierzchnią	Blacha uniwersalna	3		180-200	30-55
Ciasto drożdżowe z soczystą warstwą wierzchnią, 2 poziomy	Blacha uniwersalna + blacha do pieczenia	3+1		150-170	40-65
Chałka, wieniec drożdżowy	Blacha do pieczenia	2		160-170	35-40
Rolada biszkoptowa	Blacha do pieczenia	3		180-200*	10-15
Strudel, słodki	Blacha uniwersalna	2		190-200	45-60
Strudel, mrożony	Blacha uniwersalna	3		200-220*	35-45

* nagrzać piekarnik

Produkty mrożone

Nie należy używać mocno oblodzonych produktów mrożonych. Usunąć z potrawy lód.

Produkty mrożone mogą być podpieczone nierównomiernie. Nierównomierny stopień zrumienienia występuje też po ich upieczeniu.

Chleb i bułki

Uwaga!

Nigdy nie wlewać wody do gorącej komory piekarnika ani nie stawiać na dnie piekarnika naczynia z wodą. Nagła zmiana temperatury może spowodować uszkodzenie emalii.

Niektóre potrawy udają się najlepiej, gdy są pieczone w kilku etapach. Są one podane w tabeli.

Wartości ustawień podane dla ciast chlebowych dotyczą zarówno chlebów pieczonych na blasze, jak i w formach prostokątnych.

Wypieki drobne

Potrawa	Akcesoria i naczynia	Wysokość wsunięcia	Rodzaj grzania	Temperatura w °C	Czas trwania w min.
Muffiny	Blacha do muffinów	2		170-190	20-40
Muffiny, 2 poziomy	Blachy do muffinów	3+1		160-170*	20-45
Drobne wypieki z ciasta drożdżowego	Blacha do pieczenia	3		150-170	20-30
Drobne wypieki z ciasta drożdżowego, 2 poziomy	Blacha uniwersalna + blacha do pieczenia	3+1		150-170	25-40
Wypieki z ciasta francuskiego	Blacha do pieczenia	3		170-190*	20-35
Wypieki z ciasta francuskiego, 2 poziomy	Blacha uniwersalna + blacha do pieczenia	3+1		170-190*	25-45
Wypieki z ciasta francuskiego, 3 poziomy	Blachy do pieczenia + blacha uniwersalna	5+3+1		170-190*	25-45
Wypieki z ciasta parzonego	Blacha do pieczenia	3		190-210	35-50
Wypieki z ciasta parzonego, 2 poziomy	Blacha uniwersalna + blacha do pieczenia	3+1		190-210	35-45

* nagrzać piekarnik

** nagrzewać piekarnik przez 5 min, nie używać funkcji szybkiego nagrzewania

Ciasteczka

Potrawa	Akcesoria i naczynia	Wysokość wsunięcia	Rodzaj grzania	Temperatura w °C	Czas trwania w min.
Ciasteczka wyciskane	Blacha do pieczenia	3		140-150**	25-40
Ciasteczka wyciskane, 2 poziomy	Blacha uniwersalna + blacha do pieczenia	3+1		140-150**	25-35
Ciasteczka wyciskane, 3 poziomy	Blachy do pieczenia + blacha uniwersalna	5+3+1		130-140**	40-55
Ciasteczka	Blacha do pieczenia	3		140-160	15-25
Ciasteczka, 2 poziomy	Blacha uniwersalna + blacha do pieczenia	3+1		140-160	15-25
Ciasteczka, 3 poziomy	Blachy do pieczenia + blacha uniwersalna	5+3+1		140-160	15-25
Bezy	Blacha do pieczenia	3		80-90*	120-150
Bezy, 2 poziomy	Blacha uniwersalna + blacha do pieczenia	3+1		90-100*	100-150
Makaroniki	Blacha do pieczenia	3		90-110	20-30
Makaroniki, 2 poziomy	Blacha uniwersalna + blacha do pieczenia	3+1		90-110	20-35
Makaroniki, 3 poziomy	Blachy do pieczenia + blacha uniwersalna	5+3+1		90-110	30-40

* nagrzać piekarnik

** nagrzewać piekarnik przez 5 min, nie używać funkcji szybkiego nagrzewania

Chleb i bułki

Potrawa	Akcesoria i naczynia	Wysokość wsunięcia	Rodzaj grzania	Krok	Temperatura w °C	Czas trwania w min.
Chleb, 750 g (w formie prostokątnej i pieczony na blasze)	Blacha uniwersalna albo forma prostokątna	2		-	180-200	60-70
Chleb, 1000 g (w formie prostokątnej i pieczony na blasze)	Blacha uniwersalna albo forma prostokątna	2		-	200-220	35-50
Chleb, 1500 g (w formie prostokątnej i pieczony na blasze)	Blacha uniwersalna albo forma prostokątna	2		-	180-200	60-70
Chleb pita	Blacha uniwersalna	3		-	240-250	20-25
Bułki, słodkie, świeże	Blacha do pieczenia	3		-	150-160*	25-35
Bułki, słodkie, świeże, 2 poziomy	Blacha uniwersalna + blacha do pieczenia	3+1		-	150-170*	15-25
Bułki, świeże	Blacha do pieczenia	3		-	180-200	20-30
Tosty zapiekane, 4 sztuki	Ruszt	3		-	200-220	15-20
Tosty zapiekane, 12 sztuk	Ruszt	3		-	220-240	15-25

* nagrzać piekarnik

Pizza, quiche i ciasta pikantne

Potrawa	Akcesoria i naczynia	Wysokość wsunięcia	Rodzaj grzania	Temperatura w °C	Czas trwania w min.
Pizza, świeża	Blacha do pieczenia	3		190-210	20-30
Pizza, świeża, 2 poziomy	Blacha uniwersalna + blacha do pieczenia	3+1		190-210	30-40
Pizza, świeża, cienki spód	Blacha do pizzy	2		250-270*	8-13
Pizza, chłodzona	Ruszt	3		170-190	15-20
Pizza, mrożona, cienki spód, 1 sztuka	Ruszt	2		190-210	15-20
Pizza, mrożona, cienki spód, 2 sztuki	Blacha uniwersalna + ruszt	3+1		190-210	20-25
Pizza, mrożona, gruby spód, 1 sztuka	Ruszt	3		180-200	20-25
Pizza, mrożona, gruby spód, 2 sztuki	Blacha uniwersalna + ruszt	3+1		190-210	30-40
Minipizze	Blacha uniwersalna	3		180-200	15-20
Pikantne ciasta w formie	Tortownica Ø28 cm	2		170-190	50-60
Quiche	Forma do tarty	2		190-210	25-35
Pieróg	Forma do zapiekaneq	2		170-190	65-75
Pierozki nadziewane	Blacha uniwersalna	3		180-190	30-40
Burek	Blacha uniwersalna	1		180-200	40-50

* nagrzać piekarnik

Porady dotyczące pieczenia

Sprawdzanie, czy wypiek jest gotowy.	Wbić drewniany patyczek w najwyższe miejsce wypieku. Jeśli ciasto nie przykleja się do patyczka, jest upieczone.
Wypiek zapada się.	Następnym razem użyć mniej płynu. Ewentualnie ustawić temperaturę na wartość o 10°C niższą i wydłużyć czas pieczenia. Używać tylko składników podanych w przepisie, stosować się dokładnie do opisanego w nim sposobu postępowania.
Wypiek wyrósł i popękał pośrodku, ale na bokach jest niższy.	Nasmarować tłuszczem tylko dno tortownicy. Po upieczeniu ostrożnie oddzielić nożem wypiek od formy.
Wypływa sok z owoców.	Następnym razem użyć blachy uniwersalnej.
Drobne wypieki skleją się podczas pieczenia.	Odległość między wypiekami powinna wynosić ok. 2 cm. Zapewni to wystarczająco dużo miejsca do wyrośnięcia i równomiernego zrumienienia wypieków.
Wypiek jest zbyt suchy.	Ustawić temperaturę na wartość o 10°C wyższą i skrócić czas pieczenia.
Wypiek jest ogólnie zbyt jasny.	Jeśli wysokość wsunięcia do piekarnika oraz wyposażenie użyte do pieczenia są prawidłowe, należy zwiększyć temperaturę lub wydłużyć czas pieczenia.
Wypiek jest na górze zbyt jasny, natomiast na dole zbyt ciemny.	Następnym razem wstawić ciasto o jeden poziom wyżej.
Wypiek jest na górze zbyt ciemny, natomiast na dole zbyt jasny.	Następnym razem wstawić ciasto o jeden poziom niżej. Wybrać niższą temperaturę i przedłużyć czas pieczenia.
Wypiek w formie lub formie prostokątnej jest z tyłu zbyt ciemny.	Nie stawiać formy do pieczenia bezpośrednio przy tylnej ścianie, lecz na środku elementu wyposażenia użytego do pieczenia.
Wypiek jest ogólnie zbyt ciemny.	Wybrać następnym razem niższą temperaturę i ew. przedłużyć czas pieczenia.
Wypiek jest nierównomiernie zrumieniony.	Wybrać nieco niższą temperaturę. Cyrkulację powietrza może też zakłócać wystający poza blachę papier do pieczenia. Papier należy zawsze przycinać tak, by dokładnie pasował do blachy. Uważać, by forma do pieczenia nie stała bezpośrednio przed otworami w tylnej ścianie komory piekarnika. Przy pieczeniu drobnych wypieków starać się, by każdy wypiek miał taką samą wielkość i grubość.
Pieczenie odbywało się na kilku poziomach. Wypiek na górnej blasze jest ciemniejszy niż wypiek na dolnej blasze.	Do pieczenia na kilku poziomach zawsze stosować gorące powietrze. Wypieki wstawione jednocześnie do piekarnika na blachach lub w formach nie zawsze są gotowe w tym samym czasie.

Wypiek dobrze wygląda, ale wewnątrz nie jest upieczony.	Piec nieco dłużej przy niższej temperaturze, ew. dolać mniejszą ilość płynu. W przypadku wypieków z soczystymi owocami najpierw podpiec spód. Posypać go mielonymi migdałami lub bułką tartą i dopiero wtedy położyć warstwę owoców.
Wypiek nie odchodzi od formy po odwróceniu.	Po upieczeniu pozostawić wypiek do przestygnięcia na 5-10 minut. Jeśli w dalszym ciągu nie daje się oddzielić od formy, ostrożnie odchylić brzegi ciasta nożem. Ponownie odwrócić formę z wypiekami i kilka razy przykryć formę wilgotnym, zimnym ręcznikiem. Następnym razem natłuścić formę i wysypać ją bułką tartą.

Zapiekanki

Urządzenie oferuje wiele rodzajów grzania przystosowanych do przyrządzania zapiekanek. W tabelach ustawień podane są optymalne ustawienia dla wielu różnych potraw.

Stopień dopieczenia zapiekanki zależy od wielkości naczynia i wysokości zapiekanki.

Do przyrządzania zapiekanek używać szerokich, płaskich naczyń. W wąskich i wysokich naczyniach potrawy dłużej się pieką i są z wierzchu ciemniejsze.

Potrava	Akcesoria i naczynia	Wysokość wsunienia	Rodzaj grzania	Temperatura w °C	Czas trwania w min.
Zapiekanka pikantna z gotowanych składników	Forma do zapiekanek	2		200-220	30-60
Zapiekanka, na słodko	Forma do zapiekanek	2		170-190	40-60
Zapiekanka ziemniaczana, surowe składniki, wysokość 4 cm	Forma do zapiekanek	2		150-170	60-80
Zapiekanka ziemniaczana, surowe składniki, wysokość 4 cm, 2 poziomy	Forma do zapiekanek	3+1		150-160	65-80

Należy zawsze wsuwać wyposażenie na podane wysokości.

Na jednym poziomie można przygotowywać potrawy w formach lub na blasze uniwersalnej.

- formy na ruszcie: wys. 2
- blacha uniwersalna: wys. 3

Dzięki jednoczesnemu przygotowywaniu potraw można oszczędzić do 45 procent energii. Formy należy wstawiać do komory piekarnika jedną obok drugiej.

Drób, mięso i ryby

Urządzenie oferuje wiele rodzajów grzania przystosowanych do przyrządzania drobiu, mięsa i ryb. W tabelach ustawień podane są optymalne ustawienia dla wybranych potraw.

Pieczenie na ruszcie

Ruszt nadaje się szczególnie dobrze do pieczenia większego drobiu lub kilku kawałków jednocześnie.

Błachę uniwersalną z nałożonym na nią rusztem wsunąć na podaną wysokość. Uważać przy tym, by ruszt był dobrze założony na blachę uniwersalną.
→ "Wyposażenie" na stronie 11

W zależności od wielkości i rodzaju pieczeni wlać na blachę uniwersalną do 1/2 l wody. Umożliwia to wytapywanie powstających skroplin. Z powstałego płynu można potem przygotować sos. Poza tym dzięki temu powstaje mniej dymu i komora piekarnika pozostaje czystsza.

Pieczenie w naczyniu

Ostrzeżenie – Niebezpieczeństwo zranienia spowodowane pęknięciem szkła!

Gorące naczynia szklane stawiać na suchej podstawie. Wilgotne lub zimne podłoże może spowodować pęknięcie szkła.

Ostrzeżenie – Niebezpieczeństwo poparzenia!

Przy otwieraniu pokrywy po zakończeniu pieczenia z naczynia może uciec bardzo gorąca para. Podnosić pokrywę z tyłu, aby gorąca para nie została skierowana na ciało.

Należy używać tylko naczyń przystosowanych do pieczenia w piekarnikach. Najlepiej nadają się do tego celu naczynia szklane. Sprawdzić, czy naczynie mieści się w komorze piekarnika.

Błyszczące brytfanny ze stali nierdzewnej lub aluminium odbijają ciepło, ich przydatność do pieczenia jest więc ograniczona. Drób, mięso i ryby pieką się w nich wolniej i są słabiej zrumienione. W tej sytuacji należy zwiększyć temperaturę i/lub wydłużyć czas przygotowywania potrawy.

Przestrzegać wskazówek producenta dotyczących używanego naczynia.

Naczynie bez pokrywki

Do pieczenia drobiu, mięsa oraz ryb najlepiej używać wysokiej formy do pieczenia. Ustawić formę na ruszcie. W przypadku braku odpowiedniego naczynia używać blachy uniwersalnej.

Naczynie z pokrywką

W przypadku pieczenia w zamkniętym naczyniu komora piekarnika jest znacznie czystsza. Pokrywka musi być dokładnie dopasowana i dobrze zamykać naczynie. Ustawić naczynie na ruszcie.

Drób, mięso i ryby mogą uzyskać chrupką skórę także w zamkniętej brytfannie. W tym celu należy użyć brytfanny z pokrywą szklaną i ustawić wyższą temperaturę.

Grillowanie

Podczas grillowania drzwi urządzenia muszą być zamknięte. Nigdy nie grillować przy otwartych drzwiach urządzenia.

Grillowane produkty układać na ruszcie. Dodatkowo wsunąć blachę uniwersalną ścięciem skierowanym w stronę drzwi urządzenia co najmniej o jeden poziom. niżej. Będzie do niej skapywać tłuszcz.

Grillować w miarę możliwości jednakowe kawałki o podobnej grubości i wadze. Dzięki temu zostaną one równomiernie zrumienione i pozostaną soczyste. Grillowane kawałki należy układać bezpośrednio na ruszcie.

Grillowane kawałki odwracać szczypcami do grillowania. Nakłucie mięsa widelcem spowoduje utratę soku i mięso będzie suche.

Mięso należy solić dopiero po zakończeniu grillowania. Sól wyciąga z mięsa wodę.

Wskazówki

- Grzałka grilla włącza się i wyłącza co jakiś czas, jest to stan normalny. Częstotliwość włączania i wyłączania zależy od ustawionego stopnia mocy grilla.
- Podczas grillowania może powstawać dym.

Termosonda

W zależności od wyposażenia urządzenia możliwe jest korzystanie z termosondy. Używając termosondy można piec artykuły spożywcze z wyjątkową precyzją. Należy zapoznać się z ważnymi wskazówkami dotyczącymi używania termosondy, podanymi w odpowiednim rozdziale. Znajdują się tam wskazówki na temat miejsca wbicia termometru, możliwych rodzajów grzania oraz dodatkowe informacje.

Zalecane wartości ustawień

Podane wartości ustawień dotyczą drobiu, mięsa lub ryb bez farszu, gotowych do pieczenia, schłodzonych w lodówce, wstawionych do zimnej komory piekarnika.

W tej tabeli podane są wartości dla drobiu, mięsa i ryb wraz z proponowaną wagą. W celu przygotowania drobiu, mięsa lub ryb o większej wadze, należy zawsze wybrać niższą z temperatur. Przy pieczeniu kilku kawałków o czasie pieczenia decyduje największy z nich. Poszczególne kawałki powinny być możliwie jednakowej wielkości.

Im większy kawałek drobiu, mięsa lub ryby, tym niższa temperatura i odpowiednio dłuższy czas pieczenia.

Drób, mięso i rybę należy obrócić po upływie ok. 1/2 do 2/3 podanego czasu.

Drób

W przypadku kaczki i gęsi ponakłuwać skórę pod skrzydłami. Umożliwi to wytapianie i spływanie tłuszczu.

W przypadku piersi kaczki ponacinać skórę. Piersi kaczki nie należy obracać.

Przy obracaniu potraw z drobiu na drugą stronę należy dopilnować, aby na dole znalazła się najpierw strona piersi wzgl. strona ze skórą.

Drób będzie zrumieniony i chrupiący, jeśli pod koniec pieczenia zostanie polany masłem, osoloną wodą lub sokiem pomarańczowym.

Mięso

Chude mięso nasmarować według uznania tłuszczem lub obłożyć plasterkami boczku.

Do pieczenia chudego mięsa dodać nieco wody. Spód naczynia szklanego powinien być zakryty na wysokość ok. 1/2 cm.

Skórę naciąć na krzyż. Przy odwracaniu pieczeni należy uważać, by na dole znalazła się najpierw strona ze skórą.

Gdy pieczeń jest gotowa, należy pozostawić ją jeszcze na 10 minut w wyłączonym, zamkniętym piekarniku. Ułatwi to rozprowadzenie soku w upieczonym mięsie. W razie potrzeby zawinąć pieczeń w folię aluminiową. Zalecany czas pozostawienia artykułu w wyłączonym piekarniku nie jest uwzględniony w podanym czasie pieczenia.

Pieczenie i duszenie w naczyniu jest wygodniejsze. Pieczeń w naczyniu wyjmuje się łatwiej z komory piekarnika, a poza tym w naczyniu można od razu przygotować sos.

Ilość płynu zależy od rodzaju mięsa i materiału, z jakiego wykonane jest naczynie oraz od tego, czy używana jest pokrywa. Jeśli mięso przyrządzane jest w emaliowanej lub ciemnej brytfannie metalowej, należy dodać nieco więcej płynu niż w przypadku szklanego naczynia.

Podczas pieczenia płyn z naczynia wyparowuje. W razie potrzeby należy ostrożnie dolewać płynu.

Odległość między mięsem a pokrywą powinna wynosić co najmniej 3 cm. Podczas pieczenia mięso może zwiększyć objętość.

Do duszenia mięso należy w razie potrzeby wcześniej podsmażyć. W celu uzyskania sosu pieczeniowego dodać wodę, wino, ocet lub podobny dodatek. Spód naczynia powinien być zakryty na wysokość 1-2 cm.

Ryba

Całych ryb nie trzeba obracać. Wsunąć do komory piekarnika całą rybę w pozycji "pływającej", płetwą grzbietową do góry. Aby ryba utrzymała się w tej pozycji, w rozcięciu na brzuchu włożyć nadkrojony ziemniak lub małe żaroodporne naczynie.

Ryba jest upieczona, gdy płetwa grzbietowa daje się łatwo oddzielić.

Do duszenia włączyć do naczynia dwie, trzy łyżki stołowe płynu z niewielką ilością soku z cytryny albo octu.

Drób

Potrawa	Akcesoria i naczynia	Wysokość wsunięcia	Rodzaj grzania	Temperatura w °C	Czas trwania w min.
Kurczak, 1,3 kg	Ruszt	2		200-220	60-70
Drobne części kurczaka, po 250 g	Ruszt	3		220-230	30-35
Paluszki z kurczaka, nuggetsy, mrożone	Błacha uniwersalna	3		190-210	20-25
Kaczka 2 kg	Ruszt	2		180-200	90-110
Pierś kaczki, średnio wypieczona, po 300 g	Ruszt	3		210-230	35-40
Gęś, 3 kg	Ruszt	2		3	3-5
				160	50-60
Udka gęsi, po 350 g	Ruszt	2		150-160	150-160
Młody indyk, 2,5 kg	Ruszt	2		180-200	75-90
Pierś z indyka, bez kości, 1 kg	Naczynie z pokrywką	2		240-260	80-100
Udziec indyka, z kością, 1 kg	Ruszt	2		180-200	80-100

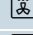

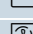
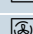
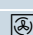

* podgrzewać przez 5 min

Mięso

Potrawa	Akcesoria i naczynia	Wysokość wsunięcia	Rodzaj grzania	Krok	Temperatura w °C	Czas trwania w min.
Pieczeń wieprzowa bez skóry np. karkówka, 1,5 kg	Naczynie bez pokrywki	2		-	160-170	150-160
Pieczeń wieprzowa ze skórą, np. łopatka, 2 kg	Naczynie bez pokrywki	2		-	180-190	160-180
Pieczona polędwica wieprzowa, 1,5 kg	Naczynie bez pokrywki	2		-	190-200	100-110***
Steki wieprzowe, grubość 2 cm	Ruszt	4		-	3	20-25**
Filet wołowy, średnio wypieczony, 1 kg	Naczynie bez pokrywki	3		-	210-220	40-50**
Sztufada wołowa, 1,5 kg	Naczynie bez pokrywki	2		-	200-220	140-160
Rostbef, średnio wypieczony, 1,5 kg	Naczynie bez pokrywki	3		-	200-220	60-70
Burger, wysokość 3-4 cm	Ruszt	4		-	3	25-30
Pieczeń cielęcą, 1,5 kg	Naczynie bez pokrywki	2		-	160-180	115-130
Gic cielęcą, 1,5 kg	Naczynie bez pokrywki	2		-	200-220	110-125
Udziec jagnięcy bez kości, średnio wypieczony, 1,5 kg	Naczynie bez pokrywki	2		-	170-190	70-80***
Schab jagnięcy z kością, średnio wypieczony, 1,5 kg	Ruszt	2		-	180-190	45-55***
Kiełbasa grillowa	Ruszt	3		-	3	15-20
Pieczeń rzymska, 1 kg	Naczynie bez pokrywki	2		-	170-180	65-75

* nagrzać piekarnik
 ** blachę uniwersalną wsunąć na poziom 2 poniżej
 *** bez odwracania

Ryba

Potrawa	Akcesoria i naczynia	Wysokość wsunięcia	Rodzaj grzania	Temperatura w °C	Czas trwania w min.
Ryba, grillowana, cała 300 g, np. pstrąg	Ruszt	2		160-180	20-30
Ryba, grillowana, cała 1,5 kg, np. łosoś	Ruszt	2		170-190	30-40
Filet lub kotlet rybny, grillowany, grubość 2-3 cm	Ruszt	4		3	12-22**
Filet rybny, duszony, naturalny, grubość 2-3 cm	Naczynie z pokrywką	2		170-190	35-45
Ryba, duszona, w całości 300 g, np. pstrąg	Naczynie z pokrywką	2		170-190	40-50
Ryba, duszona, cała 1,5 kg, np. łosoś	Naczynie z pokrywką	2		190-210	50-60

* nagrzać piekarnik
 ** blachę uniwersalną wsunąć na poziom 2 poniżej

Porady dotyczące pieczenia, duszenia i grillowania

Komora piekarnika ulega silnemu zabrudzeniu.	Przygotowywać potrawy w zamkniętej brytfannie albo używać blachy do grillowania. Używanie blachy do grillowania zapewnia optymalne wyniki pieczenia. Blachę do grillowania można dokupić jako wyposażenie specjalne.
Pieczeń jest za ciemna, skórka miejscami przypalona i/lub pieczeń jest zbyt sucha.	Sprawdzić użyty poziom piekarnika i temperaturę. Wybrać następnym razem niższą temperaturę i ew. skrócić czas pieczenia.
Chrupka skórka jest za cienka.	Zwiększyć temperaturę lub po upływie czasu pieczenia włączyć na krótko grill.
Pieczeń wygląda dobrze, ale sos jest przypalony.	Następnym razem wybrać mniejsze naczynie do pieczenia i ew. dodać więcej płynu.
Pieczeń wygląda dobrze, ale sos jest zbyt jasny i wodnisty.	Następnym razem wybrać większe naczynie do pieczenia i ew. dodać mniej płynu.
Mięso przypala się podczas duszenia.	Naczynie do pieczenia i pokrywka muszą być do siebie dopasowane i dokładnie zamykać naczynie. Zmniejszyć temperaturę i w razie potrzeby dolać płynu podczas duszenia.
Grillowane potrawy są zbyt suche.	Mięso należy solić dopiero po zakończeniu grillowania. Sól wyciąga z mięsa wodę. Przy odwracaniu nie nakławać grillowanych potraw. Używać szczypec do grillowania.

Warzywa i dodatki

W tym miejscu podane są informacje dotyczące przyrządzania grillowanych warzyw, ziemniaków i mrożonych produktów ziemniaczanych.

Należy się stosować do danych umieszczonych w tabelach.

Potrawa	Akcesoria i naczynia	Wysokość wsunięcia	Rodzaj grzania	Temperatura w °C	Czas trwania w min.
Grillowane warzywa	Blacha uniwersalna	5		3	10-15
Pieczone ziemniaki, w połówkach	Blacha uniwersalna	3		160-180	45-60
Produkty ziemniaczane, mrożone np. frytki, krokiety, pierogi ziemniaczane, rösti	Blacha uniwersalna	3		200-220	25-35
Frytki, 2 poziomy	Blacha uniwersalna + blacha do pieczenia	3+1		190-210	30-40

Desery

Przy użyciu tego urządzenia można samodzielnie przyrządzać suflety i jogurty.

Suflety

Suflety można przyrządzać również w kąpeli wodnej, używając blachy uniwersalnej. W tym celu wsunąć blachę uniwersalną na wysokość 2.

Jogurt

Wyjąć z komory piekarnika elementy wyposażenia i prowadnice. Komora piekarnika musi być pusta.

1. Podgrzać na płycie grzewczej 1 litr mleka (o zawartości 3,5% tłuszczu) do temperatury 90°C, a następnie ostudzić do temperatury 40°C. Mleko UHT wystarczy podgrzać do temperatury 40°C.
2. Wmieszać 150 g jogurtu (schłodzonego w lodówce).
3. Przełożyć do filiżanek lub małych słoiczków i przykryć folią spożywczą.
4. Ustawić filiżanki lub słoiczki na dnie komory piekarnika i nastawić, jak podano w tabeli.
5. Gotowy jogurt wstawić do lodówki.

Potrawa	Akcesoria i naczynia	Wysokość wsunięcia	Rodzaj grzania	Temperatura w °C	Czas trwania
Jogurt	Foremki	Dno piekarnika		-*	8-9h
Suflet w foremkach	Foremki	2		160-180	35-45

* za pomocą nagrzać piekarnik do 100°C

Akrylamid w produktach spożywczych

Akrylamid powstaje głównie podczas przyrządzania produktów zbożowych i ziemniaczanych w wysokich temperaturach, np. chipsów ziemniaczanych, frytek, tostów, bułek, chleba oraz wypieków cukierniczych (ciasteczek, pierniczków, kruchych herbatników).

Porady dotyczące minimalizacji zawartości akrylamidu w potrawach	
Informacje ogólne	<ul style="list-style-type: none"> ■ Czas pieczenia powinien być jak najkrótszy. ■ Potrawy należy zrumieniać na kolor złoty, nie za ciemny. ■ Duży, gruby kawałek pieczonej potrawy zawiera mniej akrylamidu.
Pieczenie	Przy użyciu grzania górnego/dolnego maks. w temp. 200°C. Przy użyciu gorącego powietrza maks. w temp. 180°C.
Ciasteczka	Przy użyciu grzania górnego/dolnego maks. w temp. 190°C. Przy użyciu gorącego powietrza maks. w temp. 170°C. Jajka lub żółtka ograniczają powstawanie akrylamidu.
Frytki pieczone w piekarniku	Równomiernie rozłożyć na blasze jedną warstwę. Jednorazowo piec ok. 400-600 g na blachę, aby frytki nie wyschły.

Suszenie

Idealnym rodzajem grzania w przypadku suszenia jest Gorące powietrze. Ten rodzaj konserwacji polega na koncentracji substancji aromatycznych przez odparowanie wody.

Suszyć wyłącznie nienaruszone i nieuszkodzone owoce i warzywa, które należy dokładnie umyć. Wyłożyć ruszt papierem do pieczenia lub pergaminem. Owoce pozostawić, aż dobrze ociekną i osuszyć.

Pokroić je w razie potrzeby w jednakowej wielkości kawałki albo cienkie plastry. Nieobrane owoce układać na stronach pokrytych skórą, z powierzchniami przecięć skierowanymi do góry. Ani owoce, ani grzyby nie mogą być ułożone na blasze na sobie.

Warzywa potrzeć na wiórki i wyblanszować. Zaczekać, aż wyblanszowane warzywa dokładnie obciekną i rozłożyć je równomiernie na ruszcie.

Zioła suszyć z łydgami. Rozłożyć zioła równomiernie, w małych stosikach na ruszcie.

Do suszenia należy używać następujących poziomów piekarnika:

- 1 ruszt: wys. 3
- 2 ruszty: wys. 3+1

Bardzo soczyste owoce i warzywa należy wielokrotnie odwracać. Po wysuszeniu natychmiast zdejmować z papieru.

Ta tabela zawiera ustawienia dotyczące suszenia różnych artykułów spożywczych. Temperatura i czas zależą od rodzaju, wilgotności, dojrzałości i grubości suszonych artykułów. Im dłużej suszy się artykuł, tym lepiej zostanie zakonserwowany. Im mniejsze lub cieńsze kawałki, tym szybciej zostanie wysuszony i tym bardziej aromatyczny będzie suszony artykuł. Z tego względu podane zostały przedziały wartości.

Przy suszeniu innych artykułów spożywczych należy użyć wartości podanych w tabeli dla podobnych artykułów.

Owoce, warzywa i zioła	Wyposażenie	Rodzaj grzania	Temperatura w °C	Czas trwania w godzinach
Owoce ziarnkowe (plasterki jabłek, grubość 3 mm, na ruszt 200 g)	1-2 ruszty	☼	80	4-8
Warzywa korzeniowe (marchew), tarte, blanszowane	1-2 ruszty	☼	80	4-7
Grzyby w plastrach	1-2 ruszty	☼	80	5-8
Zioła, umyte	1-2 ruszty	☼	60	2-5

Wekowanie

W posiadanym urządzeniu można wekować owoce i warzywa.

⚠ Ostrzeżenie – Niebezpieczeństwo zranienia!

Słoiki z nieprawidłowo zawekowanymi produktami spożywczymi mogą pękać. Przestrzegać zaleceń dotyczących wekowania.

Słoiki

Należy używać tylko czystych i nieuszkodzonych słoików do wekowania. Używać wyłącznie żaroodpornych, czystych i nieuszkodzonych gumowych uszczelek. Przed użyciem sprawdzić klamry i sprężyny.

Do wekowania używać tylko słoików jednakowej wielkości i zawierających ten sam artykuł spożywczy. W komorze piekarnika można wekować jednocześnie zawartość maksymalnie sześciu słoików o pojemności ½, 1 lub 1½ litra każdy. Nie stosować wyższych ani większych słoików. Mogłoby to doprowadzić do popękania pokrywek.

Podczas wekowania słoiki do wekowania znajdujące się w komorze piekarnika nie mogą się ze sobą stykać.

Przygotowywanie owoców i warzyw

Używać tylko nienaruszonych i nieuszkodzonych owoców i warzyw. Dokładnie je umyć.

W zależności od rodzaju obrać, wydrylować i rozdrobnić owoce lub warzywa i umieścić je w słoikach do wekowania do wysokości ok. 2 cm poniżej krawędzi.

Owoce: zalać owoce w słoikach do wekowania gorącą, odpijoną wodą z cukrem (ok. 400 ml na każdy słoik 1-litrowy). Na jeden litr wody:

- ok. 250 g cukru w przypadku słodkich owoców
- ok. 500 g cukru w przypadku kwaśnych owoców

Warzywa: zalać warzywa w słoikach do wekowania gorącą, przegotowaną wodą.

Brzegi słoików wytrzeć, muszą być czyste. Na każdy słoik założyć mokrą, gumową uszczelkę i pokrywkę. Słoiki zamknąć klamrami. Słoiki ustawić na blasze uniwersalnej tak, aby się nie dotykały. Do blachy uniwersalnej wlać 500 ml gorącej wody (ok. 80°C). Ustawić urządzenie zgodnie z wartościami podanymi w tabeli.

Zakończenie wekowania

Owoce: Po pewnym czasie zaczynają pojawiać się w krótkich odstępach czasu pęcherzyki. Gdy zawartość słoików zaczyna bulgotać, wyłączyć urządzenie. Po upływie podanego czasu dogrzewania wyjąć słoiki z komory piekarnika.

Warzywa: Po pewnym czasie zaczynają pojawiać się w krótkich odstępach czasu pęcherzyki. Gdy słoiki do wekowania zaczynają bulgotać, zmniejszyć temperaturę do 120°C i pozostawić słoiki do dalszego bulgotania zgodnie z wartościami podanymi w tabeli w zamkniętej komorze piekarnika. Po upływie podanego czasu wyłączyć urządzenie i dogrzewać przez dalsze kilka minut zgodnie z wartościami podanymi w tabeli.

Po zawekowaniu wyjąć słoiki z komory piekarnika i ustawić je na czystej ściereczce. Gorących słoików nie stawiać na zimnym ani mokrym podłożu, ponieważ mogłyby pęknąć. Przykryć słoiki, aby ochronić je przed przeciągami. Klamry zdjąć dopiero, gdy słoiki całkowicie wystygną.

Podane w tabeli ustawień czasy wekowania owoców i warzyw mają charakter orientacyjny. Wartości te mogą ulec zmianie ze względu na temperaturę otoczenia, liczbę słoików, ilość, temperaturę oraz jakość zawartości słoików. Dane w tabeli dotyczą słoików okrągłych o pojemności 1 litra. Przed przełączeniem lub wyłączeniem piekarnika należy upewnić się, że zawartość słoików prawidłowo bulgoce. Bulgotanie zaczyna się po upływie ok. 30-60 minut.

Potrawa	Aksesoria i naczynia	Wysokość wsunięcia	Rodzaj grzania	Krok	Temperatura w °C	Czas trwania w min.
Warzywa, np. marchew	1-litrowe słoiki wekowe	1	☉	1.	160-170	do początku bulgotania: 30-40
				2.	120	od początku bulgotania: 30-40
				3.	-	ciepło resztkowe: 30
Warzywa, np. ogórki	1-litrowe słoiki wekowe	1	☉	1.	160-170	do początku bulgotania: 30-40
				2.	-	ciepło resztkowe: 30
Owoce pestkowe, np. wiśnie, węgierki	1-litrowe słoiki wekowe	1	☉	1.	160-170	do początku bulgotania: 30-40
				2.	-	ciepło resztkowe: 35
Owoce ziarnkowe, np. jabłka, truskawki	1-litrowe słoiki wekowe	1	☉	1.	160-170	do początku bulgotania: 30-40
				2.	-	ciepło resztkowe: 25

Wyrastanie ciasta

Ciasto drożdżowe wyrasta znacznie szybciej niż w temperaturze pokojowej i nie wysycha. Włączać ten tryb tylko przy całkowicie ostudzonej komorze piekarnika.

Ciasto drożdżowe musi zawsze wyrastać dwa razy. Stosować się do podanych w tabelach ustawień wartości 1-go i 2-go wyrastania (czas wyrastania i czas dojrzewania).

Czas wyrastania

Umieścić ciasto w żaroodpornej misce i wstawić je na ruszt. Ustawić urządzenie zgodnie z wartościami podanymi w tabeli.

Podczas wyrastania nie otwierać drzwiczek piekarnika, ponieważ spowodowałoby to utratę wilgoci. Nie przykrywać ciasta.

Potrawa	Akcesoria i naczynia	Wysokość wsunięcia	Rodzaj grzania	Krok	Temperatura w °C	Czas trwania w min.
Ciasto drożdżowe, lekkie	Miska	2		1.	-*	25-30
	Blacha uniwersalna lub forma prostokątna	2		2.	-*	10-20
Ciasto drożdżowe, ciężkie i o dużej zawartości tłuszczu	Miska	2		1.	-*	60-75
	Blacha uniwersalna lub forma prostokątna	2		2.	-*	45-60

* za pomocą nagrzać piekarnik do 50°C

Rozmrażanie

Do rozmrażania mrożonych owoców, warzyw i wypieków. Drób, mięso i ryby najlepiej rozmrażać w lodówce. Nie nadaje się do tortów przekładanych kremem lub bitą śmietaną.

Do rozmrażania należy używać następujących wysokości wsunięcia:

- 1 ruszt: wysokość 2
- 2 ruszty: wysokość 3+1

Czasy podane w tabelach są wartościami orientacyjnymi. Zależą one od jakości, temperatury mrożenia (-18°C) i właściwości artykułów spożywczych. W tabeli zostały podane odpowiednie przedziały czasowe. Należy najpierw ustawić krótszy czas i w razie potrzeby zmienić wartość na większą.

Potrawa	Akcesoria i naczynia	Wysokość wsunięcia	Rodzaj grzania	Temperatura w °C	Czas trwania w min.
Chleb, ogólnie	Blacha do pieczenia	2		50	40-70
Ciasto soczyste	Blacha do pieczenia	2		50	70-90
Ciasto, suche	Blacha do pieczenia	2		60	60-75

Utrzymywanie temperatury potraw

Gotowe potrawy można utrzymywać w żądanej temperaturze w trybie grzania górnego/dolnego ustawionego na 70°C. Takie ustawienie eliminuje skraplanie pary i konieczność późniejszego wycierania komory piekarnika.

Nie należy utrzymywać temperatury gotowych potraw dłużej niż przez dwie godziny. Należy pamiętać, że wiele potraw dodatkowo mięknie podczas utrzymywania temperatury. W razie potrzeby potrawy należy przykryć.

Podczas pracy piekarnika skrapla się w nim para wodna i szyba drzwiczek zaparowuje. Po wyrośnięciu ciasta wytrzeć komorę piekarnika. Osad kamienia rozpuścić niewielką ilością octu i zetrzeć zimną wodą.

Czas dojrzewania

Wstawić ciasto do piekarnika na podanym w tabeli poziomie.

Jeżeli piekarnik ma zostać nagrany, to ciasto musi dojrzewać poza urządzeniem w ciepłym miejscu.

Temperatura i czas są zależne od rodzaju i ilości składników. Ustawienia podane w tabelach są więc tylko wartościami orientacyjnymi.

Porada: Płaskie lub porcjowane mrożone kawałki rozmrażają się szybciej niż kawałki mrożone w blokach.

Wyjąć mrożone produkty z opakowania, włożyć do odpowiedniego naczynia i wstawić w tym naczyniu na ruszt.

W międzyczasie odwrócić albo zamieszać potrawę jeden lub dwa razy. Duże kawałki należy obracać kilka razy. Produkt w trakcie rozmrażania należy od czasu do czasu dzielić na mniejsze kawałki, albo wyjmować z urządzenia rozmrożone już kawałki.

Rozmrożoną potrawę pozostawić jeszcze na 10 do 30 minut w wyłączonym urządzeniu, aby umożliwić wyrównanie temperatur.

Potrawy testowe

Poniższe tabele zostały opracowane dla instytucji testujących w celu ułatwienia testów urządzenia.

Zgodnie z EN 60350-1.

Pieczenie

Wypieki wstawione jednocześnie do piekarnika na blachach lub w formach nie zawsze są gotowe w tym samym czasie.

Poziomy piekarnika przy pieczeniu na dwóch poziomach:

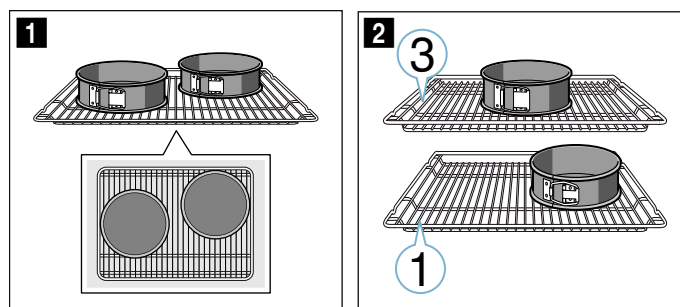
- blacha uniwersalna: wys. 3
blacha do pieczenia: wys. 1
- formy ustawione na ruszcie
pierwszy ruszt: wys. 3
drugi ruszt: wys. 1

Wysokości wsunięcia przy pieczeniu na trzech poziomach:

- blacha do pieczenia: wys. 5
- blacha uniwersalna: wys. 3
- blacha do pieczenia: wys. 1

Pieczenie w dwóch tortownicach:

- Na jednym poziomie (rys. 1)
- Na dwóch poziomach (rys. 2)



Wskazówki

- Podane wartości ustawień dotyczą artykułów wstawionych do zimnej komory piekarnika.
- Należy przestrzegać podanych w tabelach wskazówek dotyczących nagrzewania piekarnika. Podane wartości nie dotyczą szybkiego nagrzewania.
- Do pieczenia ustawić najpierw najniższą z podanych temperatur.

Grillowanie

Dodatkowo należy wsunąć blachę uniwersalną. Skapuje do niej płyn z mięsa i piekarnik pozostaje czysty.

Pieczenie

Potrawa	Akcesoria i naczynia	Poziom piekarnika	Rodzaj grzania	Temperatura w °C	Czas trwania w min.
Ciasteczka wyciskane	Blacha do pieczenia	3	☐	140-150*	25-40
Ciasteczka wyciskane	Blacha do pieczenia	3	⊗	140-150*	20-30
Ciasteczka wyciskane, 2 poziomy	Blacha uniwersalna + blacha do pieczenia	3+1	⊗	140-150*	25-35
Ciasteczka wyciskane, 3 poziomy	Blachy do pieczenia + blacha uniwersalna	5+3+1	⊗	130-140*	40-55
Ciastka	Blacha do pieczenia	3	☐	150-160*	20-30
Ciastka	Blacha do pieczenia	3	⊗	150	25-35
Ciastka, 2 poziomy	Blacha uniwersalna + blacha do pieczenia	3+1	⊗	140-150*	30-40
Ciastka, 3 poziomy	Blachy do pieczenia + blacha uniwersalna	5+3+1	⊗	140-150*	30-40
Biszkopt na wodzie	Tortownica Ø26 cm	2	☐	160-170**	25-35
Biszkopt na wodzie	Tortownica Ø26 cm	2	⊗	160-170	30-35
Biszkopt na wodzie, 2 poziomy	2 tortownice Ø26cm	3+1	⊗	150-160**	35-50
Szarlotka z pierzynką	2 czarne formy do pieczenia Ø20cm	2	⊗	160-170	60-80
Szarlotka z pierzynką	2 czarne formy do pieczenia Ø20cm	1	☐	190-210	70-80
Szarlotka z pierzynką, 2 poziomy	2 czarne formy do pieczenia Ø20cm	3+1	⊗	170-190	70-90

* nagrzewać piekarnik przez 5 min., nie używać funkcji szybkiego nagrzewania

** nagrzać piekarnik, nie używać funkcji szybkiego nagrzewania

Grillowanie

Potrawa	Wyposażenie	Poziom piekarnika	Rodzaj grzania	Temperatura w °C	Czas trwania w min.
Opiekanie tostów	Ruszt	5	☐	3	0,5-1,5*
Hamburger wołowy, 12 sztuk	Ruszt	4	☐	3	25-30**

* nagrzewać piekarnik przez 5 min., nie używać funkcji szybkiego nagrzewania

** odwrócić po upływie 2/3 czasu

BSH Hausgeräte GmbH
Carl-Wery-Str. 34, 81739 München
GERMANY

siemens-home.bsh-group.com

Wyprodukowano przez BSH Hausgeräte GmbH na warunkach licencji na korzystanie ze znaku towarowego Siemens AG



9001338780
970822