



# PASSIONE® OT

Bedienungsanleitung / Operating Instructions / Mode d'emploi  
Gebruiksaanwijzing / Istruzioni per l'uso / Manual de instrucciones  
Betjeningsvejledning / Bruksanvisning / Bruksanvisning / Käyttöohje  
Руководство по эксплуатации / Instrukcja obsługi / Kullanna kılavuzu  
Naudojimo instrukcija / Kasutusjuhend / Lietošanas instrukcija  
Návod k obsluze



- DE
- GB
- FR
- NL
- IT
- ES
- DK
- SE
- NO
- FI
- RU
- PL
- TR
- LT
- EE
- LV
- CZ

## Spis treści

<b>1</b>	<b>Dla Waszego bezpieczeństwa.....</b>	<b>489</b>
1.1	Zastosowanie zgodne z przeznaczeniem .....	489
1.2	Zagrożenie porażenia prądem elektrycznym.....	490
1.3	Niebezpieczeństwo oparzenia i poparzenia.....	490
1.4	Bezpieczeństwo ogólne .....	491
<b>2</b>	<b>Zestawienie urządzeń.....</b>	<b>492</b>
2.1	Zarys urządzenia .....	492
2.2	Zarys panelu obsługi .....	494
<b>3</b>	<b>Pierwsze kroki .....</b>	<b>495</b>
3.1	Rozpakowanie urządzenia.....	495
3.2	Sprawdzenie zakresu dostawy.....	495
3.3	Instalacja urządzenia .....	496
3.4	Podłączenie urządzenia.....	496
3.5	Pierwsze włączenie urządzenia.....	496
<b>4</b>	<b>Podstawowa obsługa .....</b>	<b>498</b>
4.1	Włączanie i wyłączanie urządzenia .....	498
4.2	Posługiwanie się panelem obsługi .....	499
4.3	Nawigacja w menu.....	499
4.4	Napełnianie pojemnika ziaren kawą ziarnistą.....	501
4.5	Nalewanie wody.....	502
4.6	Ustawianie wylewu .....	503
4.7	Stosowanie mleka.....	504
4.8	Opróżnianie pojemnika na skropliny i pojemnika na fusy.....	506
<b>5</b>	<b>Przyrządzanie różnych rodzajów kawy .....</b>	<b>507</b>
5.1	Przyrządzanie Espresso lub Café Crème .....	507
5.2	Przyrządzanie Cappuccino .....	508
5.3	Przyrządzanie Latte Macchiato .....	508
5.4	Przyrządzanie pianki z mleka lub ciepłego mleka .....	509
5.5	Przygotowywanie gorącej wody.....	509
5.6	Przyrządzanie dalszych specjalności do picia z recepturami.....	509
5.7	Zmiana ustawień kaw przed i w trakcie przyrządzania.....	511
5.8	Przerywanie przyrządzania kawy .....	512
5.9	Jednoczesne przyrządzanie dwóch kaw .....	512
<b>6</b>	<b>Trwała zmiana ustawień kawy .....</b>	<b>513</b>
6.1	Zmiana ustawień początkowych.....	513

<b>7</b>	<b>Zmiana ustawień podstawowych</b> .....	<b>514</b>
7.1	Ustawianie języka .....	514
7.2	Ustawianie automatycznego wyłączania.....	514
7.3	Ustawianie trybu oszczędzania energii .....	515
7.4	Resetowanie urządzenia na ustawienia fabryczne.....	516
7.5	Informacje o statusie urządzenia .....	516
7.6	Ustawianie stopnia zmielenia.....	517
<b>8</b>	<b>Pielęgnacja i konserwacja</b> .....	<b>518</b>
8.1	Ogólne czyszczenie .....	518
8.2	Proces płukania.....	518
8.3	Wymontowanie i czyszczenie modułu parzenia .....	519
8.4	Stosowanie programu „Easy Cleaning” .....	520
8.5	Stosowanie programu „Czyszczenie systemu mleka” .....	521
8.6	Stosowanie programu „Czyszczenie systemu kawy” .....	522
8.7	Stosowanie programu „Usuwanie kamienia” .....	523
8.8	Ustawianie twardości wody .....	524
8.9	Stosowanie filtra do wody .....	525
<b>9</b>	<b>Awarie</b> .....	<b>527</b>
<b>10</b>	<b>Transport, składowanie i utylizacja</b> .....	<b>528</b>
10.1	Odpowietrzenie urządzenia.....	528
10.2	Transport urządzenia.....	528
10.3	Utylizacja urządzenia.....	529
<b>11</b>	<b>Dane techniczne</b> .....	<b>529</b>

## Droga Klientko, Drogi Kliencie,

dziękujemy bardzo, że zdecydowaliście się Państwo na zakup w pełni automatycznego ekspresu do kawy Melitta® Varianza® Passione® OT.

Instrukcja obsługi pomoże Państwu zapoznać się z różnorodnymi możliwościami tego urządzenia i dostarczyć Państwu wielu radości z filiżanką doskonałej kawy.

Proszę uważnie przeczytać niniejszą instrukcję obsługi. W ten sposób unikniecie Państwo problemów zdrowotnych i szkód materialnych. Instrukcję obsługi proszę starannie przechowywać. W razie przekazania urządzenia innym osobom, należy zawsze załączyć do niego niniejszą instrukcję obsługi.

Firma Melitta nie przejmuje żadnej odpowiedzialności za szkody powstałe w wyniku nieprzestrzeżenia niniejszej instrukcji obsługi.

Jeżeli potrzebujecie Państwo dalszych informacji lub macie pytania dotyczące tego urządzenia, to proszę zwrócić się do firmy Melitta lub odwiedzić nas w Internecie pod adresem:  
[www.international.melitta.de](http://www.international.melitta.de)

Życzymy Państwu dużo zadowolenia z Waszego urządzenia.

## 1 Dla Waszego bezpieczeństwa

**CE** Urządzenie odpowiada obowiązującym dyrektywom europejskim i jest skonstruowane zgodnie z najnowszym stanem techniki. Mimo to istnieją jeszcze zagrożenia śladowe.

Aby unikać zagrożeń, musicie Państwo przestrzegać wskazówek dotyczących bezpieczeństwa. Melitta nie przejmuje żadnej odpowiedzialności za szkody powstałe przez nieprzestrzeżenie wskazówek dotyczących bezpieczeństwa.

### 1.1 Zastosowanie zgodne z przeznaczeniem

Urządzenie służy do przyrządzania różnych rodzajów kawy z kawy ziarnistej i do podgrzewania mleka i wody.

Urządzenie przeznaczone jest do używania w prywatnym gospodarstwie domowym.

Każde inne zastosowanie uznawane jest jako niezgodne z przeznaczeniem i może prowadzić do problemów zdrowotnych i szkód materialnych. Melitta nie odpowiada za szkody, które powstają przez stosowanie urządzenia niezgodne z przeznaczeniem.

## 1.2 Zagrożenie porażenia prądem elektrycznym

Jeżeli urządzenie lub kabel sieciowy są uszkodzone, to istnieje zagrożenie życia przez porażenie prądem.

Aby unikać zagrożeń spowodowanych prądem elektrycznym, należy przestrzegać poniższych wskazówek dotyczących bezpieczeństwa:

- Nie używać uszkodzonego kabla sieciowego.
- Uszkodzony kabel sieciowy może być wymieniony wyłącznie przez producenta, jego punkt serwisowy lub jego partnera serwisowego.
- Nie otwierać żadnych ześrubowanych na stałe osłon obudowy urządzenia.
- Urządzenie używać tylko wtedy, gdy znajduje się ono w technicznie nienagannym stanie.
- Uszkodzone urządzenie może być naprawiane wyłącznie przez autoryzowany warsztat. Nie naprawiać urządzenia samemu.
- Nie dokonywać żadnych zmian w urządzeniu, jego częściach składowych i osprzęcie.
- Nie zanurzać urządzenia w wodzie.
- Nie dopuścić do zetknięcia kabla sieciowego z wodą.

## 1.3 Niebezpieczeństwo oparzenia i poparzenia

Wyciekające płyny i opary mogą być bardzo gorące. Części urządzenia stają się również bardzo gorące.

Aby unikać oparzeń i poparzeń, należy przestrzegać poniższych wskazówek dotyczących bezpieczeństwa:

- Unikać zetknięcia się skóry z wyciekającymi płynami i oparami.
- W trakcie i bezpośrednio po pobraniu kawy nie dotykać dysz na wylocie. Odczekać, aż podzespoły się ochłodzą.

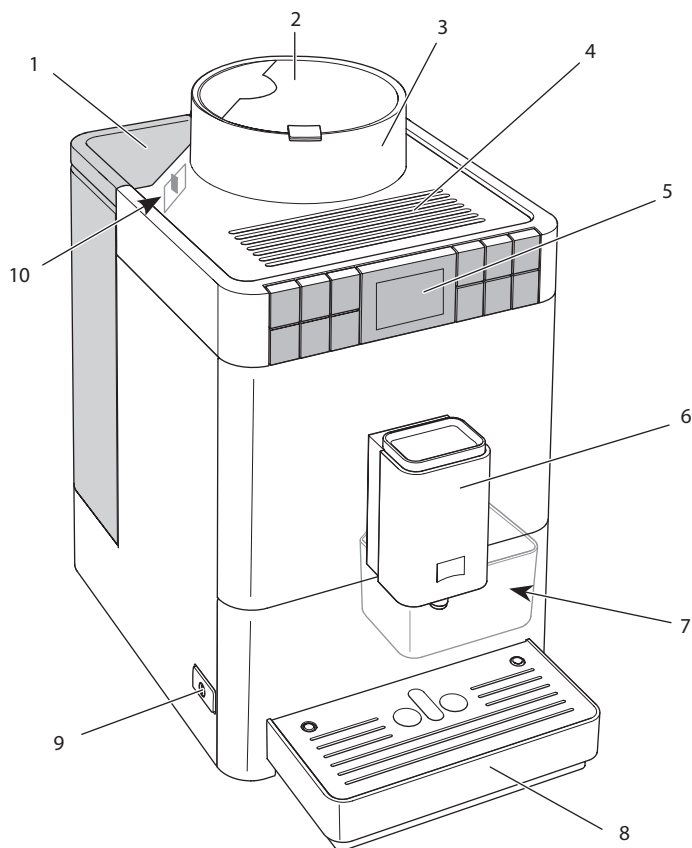
## 1.4 Bezpieczeństwo ogólne

Aby unikać problemów zdrowotnych i szkód materialnych, należy przestrzegać poniższych wskazówek dotyczących bezpieczeństwa:

- Nie eksploatować urządzenia w szafce itp.
- W trakcie pracy nie sięgać do wnętrza urządzenia.
- Urządzenie i jego kabel sieciowy utrzymywać z dala od dzieci poniżej 8 roku życia.
- Urządzenie może być używane przez dzieci powyżej 8 roku życia jak też przez osoby z obniżonymi zdolnościami psychicznymi, czuciowymi lub mentalnymi lub z brakiem doświadczenia i wiedzy, jeżeli będą one pod nadzorem lub zostały poinstruowane odnośnie bezpiecznego używania urządzenia i rozumieją wynikające z tego zagrożenia.
- Dzieciom nie wolno bawić się tym urządzeniem. Czyszczenie i konserwacja nie mogą być wykonywane przez dzieci poniżej 8 roku życia. Dzieci powyżej 8 roku życia muszą być nadzorowane przy czyszczeniu i konserwacji.
- Jeżeli urządzenie przez dłuższy czas pozostawione jest bez nadzoru, należy odłączyć je od źródła zasilania.
- Urządzenie nie może być używane na wysokości ponad 2000 m nad poziomem morza.
- Podczas czyszczenia urządzenia i jego części należy przestrzegać wskazówek w odpowiednim rozdziale (*Pielęgnacja i konserwacja* na stronie 518).

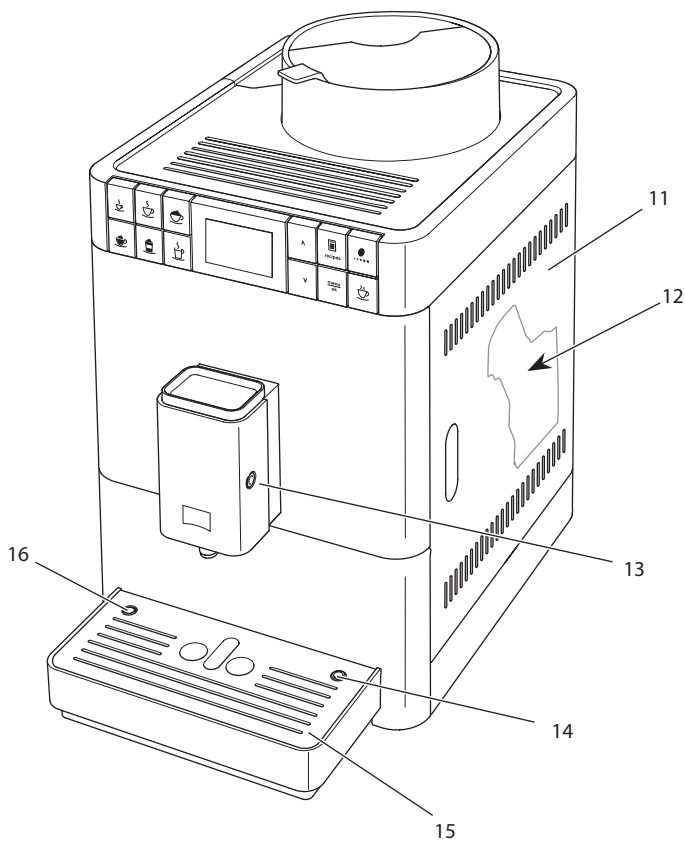
## 2 Zestawienie urządzeń

### 2.1 Zarys urządzenia



Ilustr. 1: Urządzenie z lewej strony z przodu

- |  |  |
|--|--|
| 1 Zbiornik na wodę z pokrywą           | 6 Regulowany w pionie wylot z 2 dyszami kawy, 1 dyszą mleka, 1 dyszą gorącej wody, podświetlenie filiżanek |
| 2 Pokrywa pojemnika na ziarna kawy     | 7 Pojemnik na fusy (wewnątrz)  |
| 3 Pojemnik na ziarna kawy              | 8 Kratka ociekowa  |
| 4 Płaszczyzna na odstawianie filiżanek | 9 Przycisk "Włącz/wyłącz"  |
| 5 Panel obsługi                        | 10 Dźwignia "Przestawianie stopnia zmielenia" (wewnątrz)   |

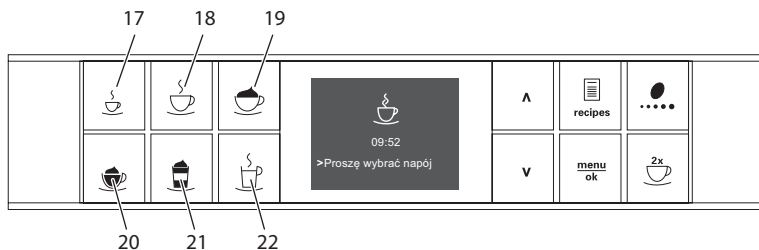


*Ilustr. 2: Urządzenie z prawej strony z przodu*

- |   |   |
|---|---|
| 11 Osłona                                 | 14 Podłączenie przewodu mleka do kratki ociekowej |
| 12 Moduł parzenia (wewnątrz)              | 15 Podstawa na filiżanki                          |
| 13 Przyłącze przewodu do mleka na wylocie | 16 Pływak   |

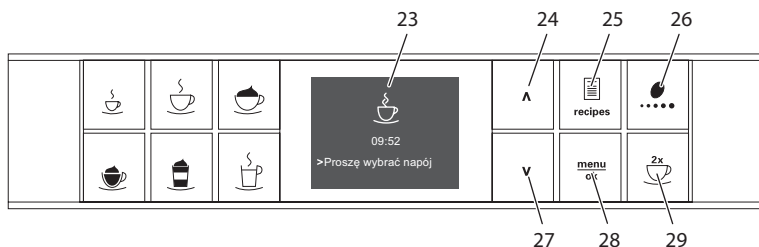


## 2.2 Zarys panelu obsługi



Ilustr. 3: Przyciski poboru

Poz.	Nazwa	Funkcja
17	Espresso	Przyrządzenie Espresso
18	Café Crème	Przyrządzenie Café Crème
19	Cappuccino	Przyrządzenie Cappuccino
20	Pianka z mleka/ ciepłe mleko	Przyrządzenie pianki z mleka i ciepłego mleka
21	Latte Macchiato	Przyrządzenie Latte Macchiato
22	Gorąca woda	Przygotowywanie gorącej wody



Ilustr. 4: Wyświetlacz i przyciski obsługi

Poz.	Nazwa	Funkcja
23	Wyświetlacz	Wyświetlanie aktualnych menu i komunikatów Przykład: wskaźnik gotowości
24	Przycisk strzałki do góry	Nawigacja w menu do góry, lub zwiększenie ilości
25	Receptury	Wybór i przyrządzenie receptur
26	Moc kawy	Ustawienie mocy kawy
27	Przycisk strzałki w dół	Nawigacja w menu w dół, lub redukcja ilości
28	menu/ok	Wywołanie menu lub potwierdzenie wprowadzenia
29	dwie filiżanki	Pobór dwóch filiżanek

## 3 Pierwsze kroki

Rozdział zawiera opis, w jaki sposób należy przygotować do użytku urządzenie, które znajduje się w Państwa posiadaniu.

### 3.1 Rozpakowanie urządzenia

W opakowaniu oprócz urządzenia znajdują się dalsze akcesoria, jak na przykład przybory i środki do czyszczenia.

#### **⚠ OSTROŻNIE**

**Kontakt ze środkami czyszczącymi może prowadzić do podrażnień oczu i skóry.**

- Załączone środki czyszczące przechowywać poza zasięgiem dzieci.
- Urządzenie rozpakować. Usunąć z urządzenia materiał opakowaniowy, taśmy klejące i folie ochronne.
- Materiał opakowaniowy zachować do transportu i ewentualnych przesyłek zwrotnych.

#### **i Informacja**

W urządzeniu mogą znajdować się ślady kawy i wody. Urządzenie było sprawdzane w fabryce odnośnie jego nienagannego funkcjonowania.

### 3.2 Sprawdzenie zakresu dostawy

Na podstawie poniższej listy należy sprawdzić kompletność dostawy. Jeśli brak jakiegokolwiek części, należy zwrócić się do dystrybutora.

- pojemnik na mleko z krótkim przewodem do mleka,
- długi przewód do mleka,
- szczotka do czyszczenia,
- papierek wskaźnikowy do ustalania twardości wody.

### 3.3 Instalacja urządzenia

Proszę przestrzegać następujących wskazówek:

- Nie instalować urządzenia w wilgotnych pomieszczeniach.
- Urządzenie ustawić na stabilnej, równej i suchej powierzchni.
- Nie instalować urządzenia w pobliżu zlewów i podobnych sprzętów.
- Nie ustawiać urządzenia na gorących powierzchniach.
- Zachowywać wystarczającą odległość około 10 cm do ściany i innych przedmiotów. Wolna przestrzeń nad urządzeniem powinna wynosić minimum 20 cm.
- Kabel sieciowy ułożyć tak, żeby nie mógł zostać uszkodzony przez krawędzie lub gorące powierzchnie.

### 3.4 Podłączenie urządzenia

Proszę przestrzegać poniższych wskazówek:

- Zabezpieczyć, żeby napięcie sieci zgadzało się z napięciem roboczym, które podane jest w danych technicznych (patrz tabela *Dane techniczne* na stronie 529).
- Urządzenie podłączać tylko do przepisowo zainstalowanego gniazdka wtykowego z zestykiem ochronnym. W razie wątpliwości, proszę zwracać się do specjalisty elektryka.
- Gniazdko wtykowe z zestykiem ochronnym musi być zabezpieczone przynajmniej za pomocą bezpiecznika 10-A.

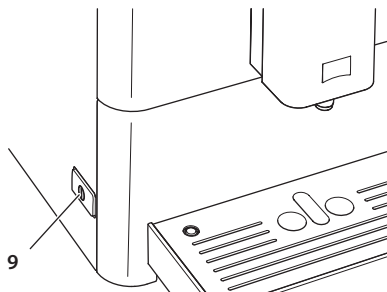
### 3.5 Pierwsze włączenie urządzenia

Podczas pierwszego uruchomienia można ustawić język i twardość wody. Te ustawienia można w późniejszym czasie zmienić (patrz rozdział 7 *Zmiana ustawień podstawowych* na stronie 514 i rozdział 8.8 *Ustawianie twardości wody* na stronie 524).

Do ustalenia twardości wody proszę użyć załączonego papierka wskaźnikowego. Proszę przestrzegać poleceń na opakowaniu papierka wskaźnikowego i tabeli *Zakres twardości wody* na stronie 530.

#### Informacja

- Zaleca się wylanie pierwszych dwóch filiżanek kawy po pierwszym uruchomieniu.
- Jeżeli chcecie Państwo używać filtra do wody, to powinniście go założyć dopiero po pierwszym uruchomieniu.



Ilustr. 5: Przycisk "Włącz/wyłącz"

**Warunek:** Urządzenie jest zainstalowane i podłączone.

1. Pod wylotem ustawić naczynie.
2. Wcisnąć przycisk "Włącz/wyłącz".
  - » Na wyświetlaczu ukazuje się powiadomienie powitalne.
  - » Ukazuje się sygnał konieczności przeprowadzenia konfiguracji: *Please Setup the machine.*
3. Potwierdzić za pomocą "menu/ok".
  - » Ukazuje się menu *Language*.
4. Używając przycisków strzałkowych wybrać Państwa język. Potwierdzić za pomocą "menu/ok".
  - » Ukazuje się menu *Twardość wody*.
5. Używając przycisków strzałkowych wybrać ustalony zakres twardości wody, lub potwierdzić ustaloną wstępnie wartość za pomocą "menu/ok".
  - » Ukazuje się polecenie *Proszę napełnić i włożyć zbiornik na wodę*.
6. Wyjąć zbiornik na wodę. Czystą wodą wypłukać zbiornik na wodę. Napełnić zbiornik na wodę świeżą wodą i wstawić.
  - » Urządzenie nagrzewa się i przeprowadza automatyczne płukanie.
  - » Na wyświetlaczu ukazuje się wskazanie gotowości.
7. Do pojemnika ziaren wsypać kawę ziarnistą. W tym celu przeczytać rozdział 4.4 *Napełnianie pojemnika ziaren kawą ziarnistą na stronie 501*.
  - » W razie potrzeby można teraz założyć filtr do wody (patrz rozdział 1.1 *Zastosowanie zgodne z przeznaczeniem na stronie 489*).

## 4 Podstawowa obsługa

Rozdział zawiera opis podstawowych etapów obsługi przy codziennej obsłudze urządzenia.

### 4.1 Włączanie i wyłączanie urządzenia

Przed włączeniem przy pierwszym uruchomieniu urządzenia przeczytać rozdział 3.5 *Pierwsze włączenie urządzenia* na stronie 496.

#### Informacja

- Przy włączaniu i wyłączaniu, urządzenie przeprowadza automatyczne płukanie.
- Podczas płukania woda odprowadzana jest do pojemnika na skropliny.

#### Włączenie urządzenia

1. Pod wylotem ustawić naczynie.
2. Wcisnąć przycisk "Włącz/wyłącz" (9).
  - » Na wyświetlaczu ukazuje się powiadomienie powitalne.
  - » Urządzenie nagrzewa się i przeprowadza automatyczne płukanie.
- » Na wyświetlaczu ukazuje się wskazanie gotowości.

#### Informacja

Jeżeli urządzenie było wyłączone tylko na krótko, to po włączeniu nie następuje automatyczne płukanie.

#### Wyłączenie urządzenia

1. Pod wylotem ustawić naczynie.
2. Wcisnąć przycisk "Włącz/wyłącz" (9)
  - » Urządzenie przeprowadza automatyczne płukanie.
- » Urządzenie wyłącza się.

#### Informacja

- Urządzenie wyłącza się automatycznie, gdy nie jest przez dłuższy czas obsługiwane. Również w tym przypadku następuje automatyczne płukanie.
- Czas wyłączenia można ustawić w menu *Auto Wyłącz*, patrz rozdział 7.2 *Ustawianie automatycznego wyłączenia* na stronie 514.
- Jeżeli od chwili włączenia nie przyrządzono żadnego napoju lub zbiornik na wodę jest pusty, to płukanie nie następuje.

## 4.2 Posługiwanie się panelem obsługi

Za pomocą panelu obsługi dostępne są istotne programy.

Wcisnąć żądany przycisk. Do obsługi przycisków stosować poniższe czynności:



### Krótkie naciskanie

Aby wybrać program, nacisnąć krótko przycisk obsługi.



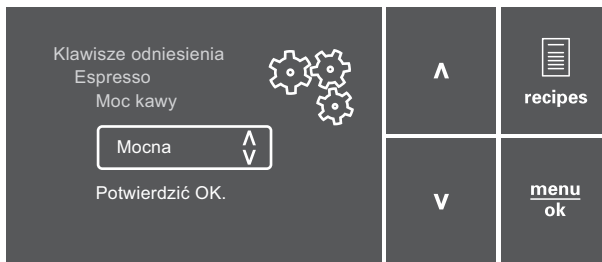
### Długo naciskanie

Aby wybrać ewentualnie istniejący drugi program, przycisk nacisnąć dłużej niż 2 sekundy.

## 4.3 Nawigacja w menu

Do ustawiania poszczególnych rodzajów kawy oraz pielęgnacji i konserwacji, trzeba na wyświetlaczu wywołać menu i w menu nawigować.

Proszę przestrzegać wskazówek na wyświetlaczu.



Ilustr. 6: Wyświetlacz (przykład) i przyciski obsługi do nawigacji

Do nawigacji w menu używać poniższych możliwości:

### Wywołanie menu i potwierdzenie wyboru



Naciskać przycisk "menu/ok" dłużej niż 2 sekundy, aby wywołać menu.

Naciskać krótko przycisk "menu/ok", aby potwierdzić wybór.


## Nawigacja w menu lub zmiana wartości cyfrowych

**V** **^** Nacisnąć przyciski strzałkowe, aby w menu nawigować w dół lub w górę.

Nacisnąć przyciski strzałkowe, aby podwyższyć lub obniżyć aktualną wartość cyfrową.

Przytrzymać wciśnięty przycisk strzałkowy, aby szybko dotrzeć do żądanej pozycji lub żądanej wartości cyfrowej.

## Opuszczanie menu

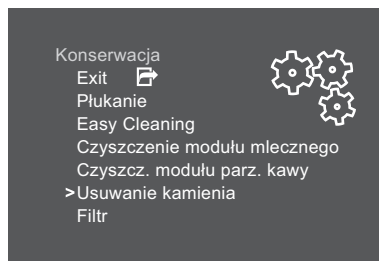
**Exit**  Używając przycisków strzałkowych wybrać polecenie *Exit* i potwierdzić za pomocą "menu/ok", aby opuścić menu.

Podmenu, które ukazują tylko informacje i w których nie dokonuje się żadnych ustawień, opuszczać za pomocą "menu/ok".

## Wywoływanie podmenu

Do niektórych programów urządzenia dociera się poprzez wywoływanie kolejno po sobie kilku podmenu.

Wywoływanie podmenu jest zawsze podobne. Przykładowo opisana jest tutaj nawigacja do programu *Usuwanie kamienia*.



*Ilustr. 7: Nawigacja do programu Usuwanie kamienia*

- Nacisnąć przez 2 sekundy przycisk "menu/ok".
  - » Na wyświetlaczu ukazuje się menu.
- Używając przycisków strzałkowych wybrać *Pielęgnacja*, i potwierdzić za pomocą "menu/ok".
- Używając przycisków strzałkowych wybrać *Usuwanie kamienia*, i potwierdzić za pomocą "menu/ok".

Wybór programu jest w tej instrukcji obsługi przedstawiany zawsze w skrócie:

- Nawigować do menu *Pielęgnacja > Usuwanie kamienia*.

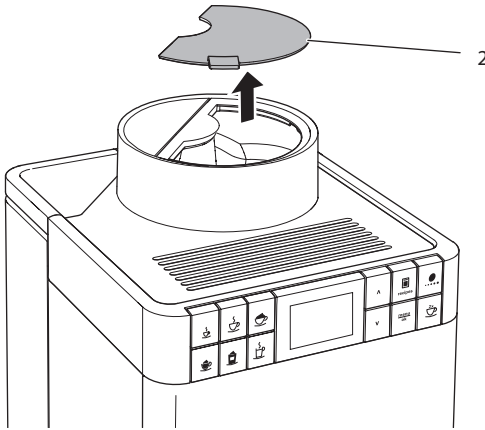
## 4.4 Napełnianie pojemnika ziaren kawą ziarnistą

Palone ziarna kawy tracą swój aromat. Do pojemnika ziaren wsypać tylko tyle ziaren kawy, ile możecie Państwo zużyć w ciągu następujących 3 do 4 dni.

### UWAGA

Używanie nieodpowiednich gatunków kawy może prowadzić do zablokowania się młynka.

- Nie używać żadnych liofilizowanych ani karmelizowanych ziaren kawy.
- Nie używać kawy mielonej ani żadnych produktów typu Instant.



Ilustr. 8: Otworzyć pokrywę pojemnika na ziarna kawy

1. Otworzyć pokrywę (2) pojemnika na ziarna kawy.
2. Do pojemnika ziaren wsypać kawę ziarnistą.
3. Zamknąć pokrywę pojemnika na ziarna kawy.

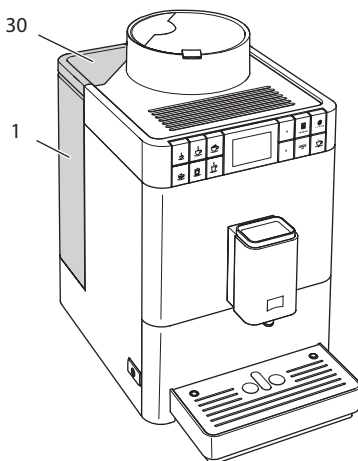


## 4.5 Nalewanie wody

Aby uzyskać optymalną satysfakcję z picia kawy, należy używać tylko świeżej, zimnej wody bez gazu. Wodę wymieniać codziennie.

### Informacja

Jakość wody w dużym stopniu decyduje o smaku kawy. Z tego powodu należy używać filtra wody (patrz rozdział 8.8 *Ustawianie twardości wody* na stronie 524 i rozdział 8.9 *Stosowanie filtra do wody* na stronie 525).

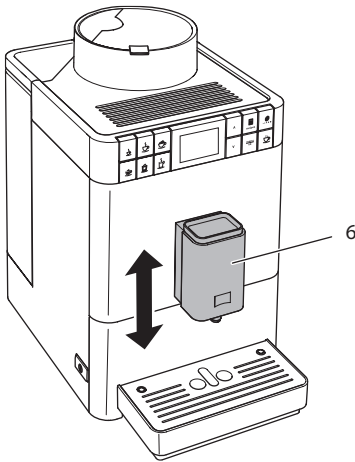


Ilustr. 9: Zbiornik na wodę

1. Otworzyć pokrywę zbiornika na wodę (30) i wyjąć zbiornik na wodę (1) za uchwyt do góry z urządzenia.
2. Napełnić zbiornik na wodę wodą.
3. Zbiornik na wodę wstawić z góry do urządzenia i zamknąć pokrywę.

## 4.6 Ustawianie wylewu

Wylew (6) jest z regulacją wysokości. Ustawić możliwie małą odległość między wylotem a naczyniem. W zależności od wysokości naczynia, przesunąć wylot do góry lub w dół.

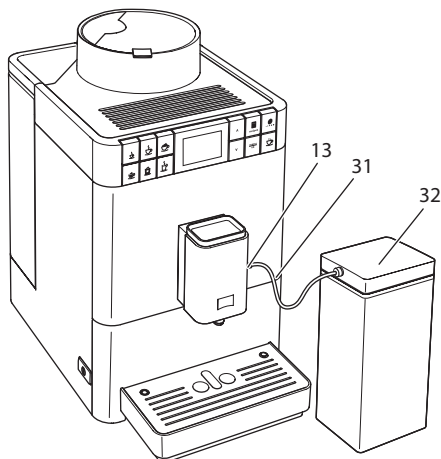


Ilustr. 10: Ustawianie wylewu

## 4.7 Stosowanie mleka

Dla optymalnej rozkoszy picia kawy należy używać schłodzonego mleka. W zależności od modelu urządzenia, używać można załączonego długiego przewodu do mleka lub załączonego pojemnika na mleko.

### Podłączenie pojemnika na mleko



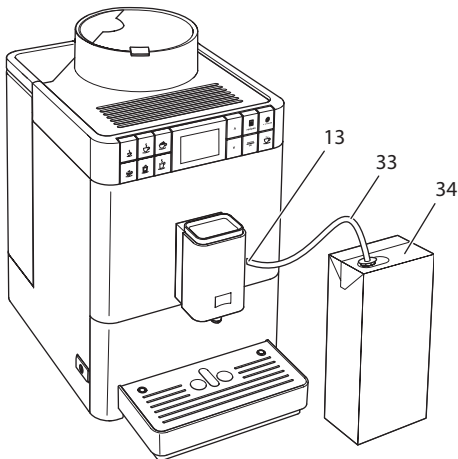
Ilustr. 11: Podłączony pojemnik na mleko

1. Połączyć przewód do mleka (31) z podłączeniem na wylocie (13).
2. Połączyć wolny koniec przewodu do mleka z pojemnikiem na mleko (32).

#### Informacja

Napełniony pojemnik na mleko przechowywać w lodówce.

## Podłączenie opakowania z mlekiem



Ilustr. 12: Podłączone standardowe opakowanie z mlekiem

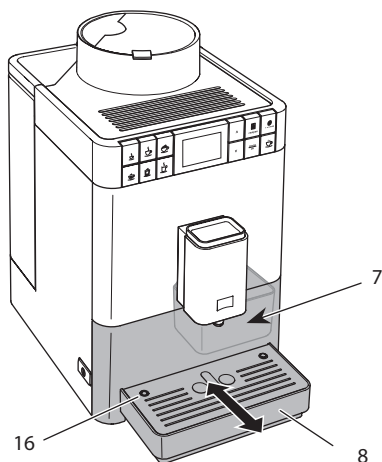
1. Połączyć długi przewód do mleka (33) z podłączeniem na wylocie (13).
2. Wolny koniec przewodu do mleka włożyć do standardowego opakowania mleka (34).

## 4.8 Opróżnianie pojemnika na skropliny i pojemnika na fusy

Po większej liczbie pobrań kawy, pojemnik na skropliny (8) i pojemnik na fusy (7) mogą być pełne. Wystający pływak (16) powiadamia o aktualnym poziomie napełnienia pojemnika na skropliny.

Urządzenie pokazuje również po ustalonej liczbie pobrań kawy, że pojemnik na skropliny i pojemnik na fusy są pełne.

Zawsze opróżniać pojemnik na skropliny i pojemnik na fusy.



Ilustr. 13: Opróżnianie pojemnika na skropliny i pojemnika na fusy

1. Pojemnik na skropliny (8) wyciągnąć z urządzenia do przodu.
2. Wyjąć pojemnik na fusy (7) i opróżnić go.
3. Opróżnić pojemnik na skropliny.
4. Wstawić pojemnik na fusy.
5. Pojemnik na skropliny wsunąć do oporu do urządzenia.

### Informacja

Opróżniając pojemnik na skropliny i pojemnik na fusy, gdy urządzenie jest wyłączone, urządzenie nie rejestruje tego procesu. Z tego powodu może się zdarzyć, że ukaże się polecenie opróżniania, mimo że pojemnik na skropliny i pojemnik na fusy nie są jeszcze pełne.

## 5 Przyrządzanie różnych rodzajów kawy

Istnieją dwie możliwości przyrządzania dowolnych rodzajów kawy:

- Pobór standardowy, jak opisano poniżej,
- wybór i przyrządzanie receptury (patrz rozdział 5.6 *Przyrządzanie dalszych specjalności do picia z recepturami* na stronie 509).

### Informacja

Ustawienia wstępne dla poboru standardowego lub dla receptury, mogą zostać na trwałe zmienione (patrz rozdział 6.1 *Zmiana ustawień początkowych* na stronie 513).

Proszę przestrzegać:

- W zbiorniku na wodę powinna zawsze znajdować się wystarczająca ilość wody. Gdy poziom napełnienia jest zbyt niski, to urządzenie sygnalizuje konieczność uzupełnienia.
- Również w pojemniku na kawę ziarnistą powinna zawsze znajdować się wystarczająca ilość kawy ziarnistej. Gdy nie ma już kawy ziarnistej, to urządzenie przerywa przyrządzanie kawy.
- Urządzenie nie wskazuje braku mleka.
- Naczynia do napojów powinny być wystarczająco duże (patrz tabela *Ustawienia fabryczne* na stronie 530).

### 5.1 Przyrządzanie Espresso lub Café Crème



**Warunek:** Na wyświetlaczu ukazuje się wskazanie gotowości.



1. Pod wylotem ustawić naczynie.
2. Nacisnąć przycisk poboru "Espresso" lub "Café Crème".
  - » Startuje proces mielenia i wydanie kawy.
  - » Wydawanie kawy zostaje zakończone automatycznie.
3. Pobrać naczynie.
  - » Na wyświetlaczu ukazuje się wskazanie gotowości.

## 5.2 Przyrządzanie Cappuccino



**Wymogi:** Na wyświetlaczu ukazuje się wskazanie gotowości i mleko jest podłączone.

1. Pod wylotem ustawić naczynie.
2. Wcisnąć przycisk poboru "Cappuccino".
  - » Startuje proces mielenia i wydanie kawy.
  - » Wydawanie kawy zostaje zakończone automatycznie.
  - » Zaczyna się wydawanie mleka.
  - » Wydawanie kawy zostaje zakończone automatycznie.
3. Pobrać naczynie.
  - » Na wyświetlaczu ukazuje się *Easy Cleaning?* (OK dla zastartowania).
4. Można uruchomić program Easy Cleaning lub przyrządzać inne dowolnie wybrane rodzaje kawy.
  - a) Uruchomić program Easy Cleaning. Postępować według poleceń na wyświetlaczu. Informacje na ten temat znajdują się w rozdziale 8.4 *Stosowanie programu „Easy Cleaning”* na stronie 520.
  - b) Przygotować następne rodzaje kaw i później uruchomić program Easy Cleaning.
  - » Na wyświetlaczu ukazuje się wskazanie gotowości.

## 5.3 Przyrządzanie Latte Macchiato



**Wymogi:** Na wyświetlaczu ukazuje się wskazanie gotowości i mleko jest podłączone.

1. Pod wylotem ustawić naczynie.
2. Wcisnąć przycisk poboru "Latte Macchiato".
  - » Zaczyna się wydawanie mleka.
  - » Wydawanie mleka zostaje zakończone automatycznie.
  - » Startuje proces mielenia i wydanie kawy.
  - » Wydawanie kawy zostaje zakończone automatycznie.
3. Pobrać naczynie.
  - » Na wyświetlaczu ukazuje się *Easy Cleaning?* (OK dla zastartowania).
4. Można uruchomić program Easy Cleaning lub przyrządzać inne dowolnie wybrane rodzaje kawy.
  - a) Uruchomić program Easy Cleaning. Postępować według poleceń na wyświetlaczu. Informacje na ten temat znajdują się w rozdziale 8.4 *Stosowanie programu „Easy Cleaning”* na stronie 520.
  - b) Przygotować następne rodzaje kaw i później uruchomić program Easy Cleaning.
  - » Na wyświetlaczu ukazuje się wskazanie gotowości.

## 5.4 Przyrządzanie pianki z mleka lub ciepłego mleka



Przyrządzanie pianki z mleka i ciepłego mleka są podobne.

**Wymogi:** Na wyświetlaczu ukazują się wskazanie gotowości i mleko jest podłączone.

1. Pod wylotem ustawić naczynie.
2. Wcisnąć przycisk poboru "pianka z mleka/ciepłe mleko".
  - a) Pianka z mleka = Krótco nacisnąć przycisk
  - b) Ciepłe mleko = Długo nacisnąć przycisk (2 sekundy)
    - » Zaczyna się wydawanie mleka.
    - » Wydawanie kawy zostaje zakończone automatycznie.
3. Pobrać naczynie.
  - » Na wyświetlaczu ukazują się *Easy Cleaning? (OK dla zastartowania)*.
4. Można uruchomić program Easy Cleaning lub przyrządzać inne dowolnie wybrane rodzaje kawy.
  - a) Uruchomić program Easy Cleaning. Postępować według poleceń na wyświetlaczu. Informacje na ten temat znajdują się w rozdziale 8.4 *Stosowanie programu „Easy Cleaning”* na stronie 520.
  - b) Przygotować następane rodzaje kaw i później uruchomić program Easy Cleaning.
    - » Na wyświetlaczu ukazują się wskazanie gotowości.

## 5.5 Przygotowywanie gorącej wody



**Warunek:** Na wyświetlaczu ukazują się wskazanie gotowości.

1. Pod wylotem ustawić naczynie.
2. Wcisnąć przycisk poboru "Gorąca woda".
  - » Zaczyna się wydawanie gorącej wody.
  - » Wydawanie kawy zostaje zakończone automatycznie.
3. Pobrać naczynie.
  - » Na wyświetlaczu ukazują się wskazanie gotowości.

## 5.6 Przyrządzanie dalszych specjalności do picia z recepturami



Oprócz poboru standardowego można w menu *Receptury* wybrać dalsze specjalności do picia. Tutaj do dyspozycji są następujące specjalności:

Specjalności bez mleka:

- Ristretto,
- Lungo,
- Americano.



Specjalności z mlekiem:

- Espresso Macchiato,
- Caffè Latte,
- Café au Lait.

### Przyrządzanie Ristretto, Lungo lub Americano

Przyrządzanie Ristretto, Lungo i Americano jest podobne. Przykładowo opisane jest tutaj przyrządzanie Ristretto.

**Warunek:** Na wyświetlaczu ukazuje się wskazanie gotowości.

1. Pod wylotem ustawić naczynie.
2. Naciśnąć przycisk obsługi "Receptury".
  - » Na wyświetlaczu ukazuje się menu *Receptury*.
3. Używając przycisków strzałkowych wybrać *Ristretto*.
4. Potwierdzić wybór za pomocą "menu/ok".
  - » Startuje proces mielenia i wydanie kawy.
  - » Wydawanie kawy zostaje zakończone automatycznie.
5. Pobrać naczynie.
  - » Na wyświetlaczu ukazuje się wskazanie gotowości.

### Przyrządzanie Espresso Macchiato, Caffè Latte lub Café au Lait

Przyrządzanie Espresso Macchiato, Caffè Latte i Café au Lait jest podobne. Przykładowo opisane jest tutaj przyrządzanie Espresso Macchiato.

**Wymogi:** Na wyświetlaczu ukazuje się wskazanie gotowości i mleko jest podłączone.

1. Pod wylotem ustawić naczynie.
2. Naciśnąć przycisk obsługi "Receptury".
  - » Na wyświetlaczu ukazuje się menu *Receptury*.
3. Używając przycisków strzałkowych wybrać *Espresso Macchiato*.
4. Potwierdzić wybór za pomocą "menu/ok".
  - » Startuje proces mielenia i wydanie kawy.
  - » Wydawanie kawy zostaje zakończone automatycznie.
  - » Zaczyna się wydawanie mleka.
  - » Wydawanie kawy zostaje zakończone automatycznie.
5. Pobrać naczynie.
  - » Na wyświetlaczu ukazuje się *Easy Cleaning? (OK dla zastartowania)*.

6. Można uruchomić program Easy Cleaning lub przyrządzać inne dowolnie wybrane rodzaje kawy.
    - a) Uruchomić program Easy Cleaning. Postępować według poleceń na wyświetlaczu. Informacje na ten temat znajdują się w rozdziale 8.4 *Stosowanie programu „Easy Cleaning”* na stronie 520.
    - b) Przygotować następnego rodzaju kaw i później uruchomić program Easy Cleaning.
- » Na wyświetlaczu ukazuje się wskazanie gotowości.

## 5.7 Zmiana ustawień kaw przed i w trakcie przyrządzania

Ustawienia kaw można zmieniać przed i w trakcie przyrządzania kaw.

### Informacja

Poniższe ustawienia obowiązują tylko dla aktualnego przyrządzania napojów.

### Zmiana ustawień kawy przed przyrządzeniem

Przed wyborem kawy można zmienić ogólną ilość i moc kawy.



- Przed wyborem kawy ustawić ilość kawy za pomocą przycisków strzałkowych.
- Przed wyborem kawy ustawić moc kawy za pomocą przycisku obsługi "Moc kawy".

### Informacja

- Przy przyrządzaniu kawy mieszanej ogólna ilość kawy zostaje podzielona według wyznaczonej proporcji. Dotyczy to kaw mieszanych z mlekiem lub gorącą wodą.
- Jeżeli w ciągu 1 minuty nie przyrządza się żadnej kawy, to urządzenie przełącza się na ustawienia standardowe.

## Zmiana ustawień kawy w trakcie przyrządzania

Ilość i moc kawy można zmieniać w trakcie jej przyrządzania.



- W trakcie wydawania kawy należy ustawić każdorazową jej ilość za pomocą przycisków strzałkowych.
- W trakcie procesu mielenia należy ustawić moc kawy za pomocą przycisku obsługi "Moc kawy".

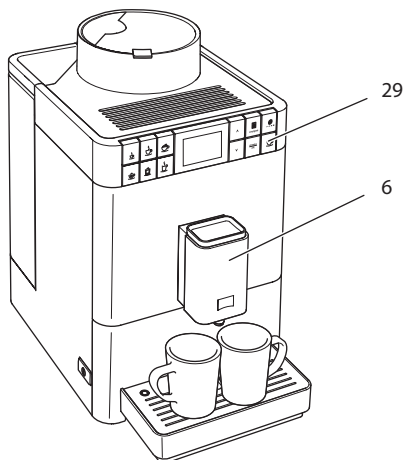
## 5.8 Przerwanie przyrządzania kawy

Jeżeli chce się przed czasem przerwać przyrządzenie kawy, to należy nacisnąć dowolny przycisk poboru.

## 5.9 Jednoczesne przyrządzenie dwóch kaw



Za pomocą przycisku obsługi "dwie filiżanki" przyrządza się jednocześnie dwie kawy. Pobór dwóch filiżanek możliwy jest tylko przy wyłącznym poborze kawy, jak na przykład Espresso, Café Crème, Ristretto. Pobór dwóch filiżanek kawy nie jest możliwy przy przyrządzaniu gorącej wody, gorącego mleka jak też wszystkich kaw mieszanych.



Ilustr. 14: Pobór dwóch filiżanek

1. Pod wylotem ustawić dwa naczynia (6).
2. Nacisnąć przycisk obsługi "dwie filiżanki" (29).
3. Dalej postępować jak opisano przy poszczególnym przyrządzeniu wybranej kawy.

#### **i** Informacja

- To ustawienie obowiązuje tylko dla pojedynczego przyrządzenia kawy.
- Jeżeli w ciągu 1 minuty nie przyrządza się żadnej kawy, to urządzenie przełącza się na pobór jednej filiżanki.

## 6 Trwała zmiana ustawień kawy

Urządzenie oferuje dalsze możliwości przyrządzania specjalności kawowych. Można używać ustawionych domyślnie receptur lub trwale zmienić ustawienia kaw.

### 6.1 Zmiana ustawień początkowych

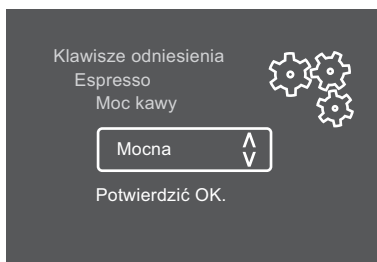
W zależności od kawy, można zmienić poniższe ustawienia początkowe:

- **Ilość kawy:** 25 ml do 220 ml,
- **Ilość mleka lub pianki z mleka:** 25 ml do 220 ml,
- **Ilość gorącej wody:** 25 ml do 220 ml,
- **Moc kawy:** Bardzo łagodna, Łagodna, Normalna, Mocna, Bardzo mocna,
- **Temperatura:** Niska, Normalna, Wysoka.

#### **i** Informacja

Zmienione ustawienia wstępne pozostają tak długo ważne, dopóki nie zostaną ponownie zmienione.

Zmiana ustawień kawy jest przy wszystkich jej rodzajach podobna. Przykładowo opisano tutaj zmianę mocy kawy dla Espresso.



Ilustr. 15: Ustawianie mocy kawy

**Warunek:** Na wyświetlaczu ukazuje się wskazanie gotowości.

1. Nacisnąć przez ponad 2 sekundy przycisk obsługi "menu/ok".
    - » Na wyświetlaczu ukazuje się menu.
  2. Nawigować do menu *Przyciski poboru > Espresso > Moc kawy*.
  3. Używając przycisków strzałkowych wybrać żądaną moc kawy i potwierdzić za pomocą "menu/ok".
  4. Wybrać ponownie polecenie *Exit*, aby opuścić menu.
    - » Na wyświetlaczu ukazuje się wskazanie gotowości.
- » Przy następnych przyrządzeniach Espresso zastosowana zostanie nowo wybrana moc kawy.

## 7 Zmiana ustawień podstawowych

W poniższym rozdziale objaśnione będą kolejne etapy obsługi, które zmieniają podstawowe ustawienia urządzenia.

### 7.1 Ustawianie języka

Można ustawić język tekstów na wyświetlaczu.

**Warunek:** Na wyświetlaczu ukazuje się wskazanie gotowości.

1. Nacisnąć przez ponad 2 sekundy przycisk obsługi "menu/ok".
  - » Na wyświetlaczu ukazuje się menu.
2. Nawigować do menu *Język*.
3. Używając przycisków strzałkowych wybrać język i potwierdzić za pomocą "menu/ok".
4. Opuścić menu za pomocą polecenia *Exit*.
  - » Na wyświetlaczu ukazuje się wskazanie gotowości.

### 7.2 Ustawianie automatycznego wyłączenia

Urządzenie wyłącza się po wyznaczonym czasie automatycznie, gdy nie jest przez dłuższy czas obsługiwane. Ten czas można ustawić w menu *Auto Wyłącz*.

#### Ustawianie okresu czasu do automatycznego wyłączenia

**Warunek:** Na wyświetlaczu ukazuje się wskazanie gotowości.

1. Nacisnąć przez ponad 2 sekundy przycisk obsługi "menu/ok".
  - » Na wyświetlaczu ukazuje się menu.
2. Nawigować do menu *Auto Wyłącz*.

3. Używając przycisków strzałkowych wybrać czas i potwierdzić za pomocą "menu/ok".
4. Opuścić menu za pomocą polecenia *Exit*.
  - » Na wyświetlaczu ukazuje się wskazanie gotowości.

#### Informacja

Automatyczne wyłączenie nie może zostać całkowicie deaktywowane. Urządzenie wyłącza się najpóźniej po 8 godzinach bez obsługiwaniania.

## 7.3 Ustawianie trybu oszczędzania energii

Tryb oszczędzania energii powoduje obniżenie temperatury grzania.

Urządzenie przełącza się po wyznaczonym czasie automatycznie na tryb oszczędzania energii, gdy nie jest przez dłuższy czas obsługiwane. Na wyświetlaczu ukazuje się potem polecenie *Nacisnąć dowolny przycisk*. Natychmiast po wykonaniu tego polecenia tryb oszczędzania energii zostaje zakończony.

W menu *Tryb oszczędzania energii* ustawia się określony czas do chwili aktywowania trybu oszczędzania energii.

**Warunek:** Na wyświetlaczu ukazuje się wskazanie gotowości.

1. Nacisnąć przez ponad 2 sekundy przycisk "menu/ok".
  - » Na wyświetlaczu ukazuje się menu.
2. Nawigować do menu *Tryb oszczędzania energii*.
3. Używając przycisków strzałkowych wybrać okres czasu i potwierdzić za pomocą "menu/ok".
4. Opuścić menu za pomocą polecenia *Exit*.
  - » Na wyświetlaczu ukazuje się wskazanie gotowości.

#### Informacja

Tryb oszczędzania energii nie może zostać całkowicie deaktywowany. Urządzenie przełącza się na tryb oszczędzania energii najpóźniej po 4 godzinach od jego ostatniej obsługi.

## 7.4 Resetowanie urządzenia na ustawienia fabryczne

Urządzenie można zresetować na ustawienia fabryczne.

### Informacja

Jeżeli urządzenie zostaje zresetowane na ustawienia fabryczne, to wszystkie osobiste ustawienia zostają utracone.

**Warunek:** Na wyświetlaczu ukazuje się wskazanie gotowości.

1. Nacisnąć przez ponad 2 sekundy przycisk "menu/ok".
  - » Na wyświetlaczu ukazuje się menu.
2. Nawigować do menu *System > Ustawienia fabryczne*.
3. Używając przycisków strzałkowych wybrać *Resetowanie* i potwierdzić za pomocą "menu/ok".
  - » Na wyświetlaczu ukazuje się wskazanie gotowości.

## 7.5 Informacje o statusie urządzenia

Do informacji o statusie urządzenia dociera się przez menu *System > Statystyka*. W celu wyjścia z menu nacisnąć przycisk "menu/ok".

Poniższa tabela daje rozeznanie w znaczeniu informacji.

Informacja	Znaczenie
<i>Pobrania łącznie</i>	Liczba napojów, które zostały przyrządzone od uruchomienia.
<i>Kamień usunięty</i>	Liczba przeprowadzonych procesów odkamieniania.
<i>System kawy oczyszczony</i>	Liczba przeprowadzonych czyszczeń.
<i>System mleka oczyszczony</i>	Liczba przeprowadzonych czyszczeń.
<i>Filtr wymieniony</i>	Liczba przeprowadzonych wymian filtra.

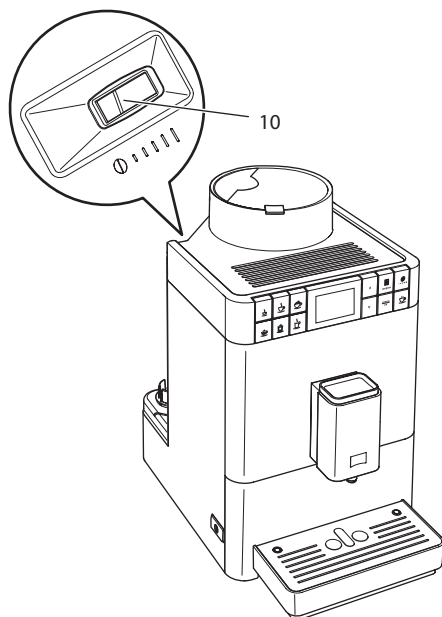
Słupki postępu pokazują pozostałe przyrządzenia napojów, aż urządzenie zasygnalizuje konieczność czyszczenia, usuwania kamienia lub wymiany filtra.

### Wersja oprogramowania

Informacje o zainstalowanej wersji oprogramowania otrzymuje się przez menu *System > Wersja SW*. W celu wyjścia z menu nacisnąć przycisk "menu/ok".

## 7.6 Ustawianie stopnia zmielenia

Stopień zmielenia kawy ma wpływ na jej smak. Stopień zmielenia został przed dostawą optymalnie ustawiony. Zalecana jest regulacja stopnia zmielenia kawy, najwcześniej po około 1000 jej pobrań (po około 1 roku).



Ilustr. 16: Dźwignia do ustawiania stopnia zmielenia

1. Wyjąć zbiornik na wodę.
  - » Na obudowie widoczna jest dźwignia "Przestawianie stopnia zmielenia" (10).
2. Dźwignię przestawić w lewo lub w prawo, tak jak pokazano na Ilustr. 16.
  - W lewo = stopień zmielenia drobniejszy
  - W prawo = stopień zmielenia grubszy
3. Ponownie założyć zbiornik na wodę.

### Informacja

- Gdy ustawi się stopień zmielenia bardziej drobny, to smak kawy będzie mocniejszy.
- Stopień zmielenia jest ustawiony optymalnie, jeżeli kawa wypływa z wylewu równomiernie i powstaje delikatna, gęsta kawa Crema.



## 8 Pielęgnacja i konserwacja

Dzięki regularnej pielęgnacji i konserwacji urządzenia, zapewniona jest niezmienna wysoka jakość otrzymywanej kawy.

### 8.1 Ogólne czyszczenie

Urządzenie należy czyścić regularnie. Zewnętrzne zanieczyszczenia powstałe od mleka i kawy należy natychmiast usuwać.

#### UWAGA

**Stosowanie nieodpowiednich środków czyszczących może prowadzić do porysowania powierzchni.**

- Nie używać żadnych szorujących ściereczek, gąbek i środków czystości.

**Warunek:** Urządzenie jest wyłączone.

- Urządzenie czyścić z zewnątrz za pomocą miękkiej, wilgotnej ściereczki i standardowego płynu do mycia naczyń.
- Wypłukać pojemnik na skropliny i pojemnik na fusy. W tym celu używać miękkiej, wilgotnej ściereczki i standardowego płynu do mycia naczyń.
- Pojemnik na ziarna czyścić miękką, suchą ściereczką.
- Pojemnik na fusy (7), podstawka na filiżanki (15) i pojemnik na mleko (bez pokrywy i rurki pionowej) nadają się do mycia w zmywarce.

### 8.2 Proces płukania

Poczas tego procesu płukane są dysze przy wylocie i wewnętrzne części ekspresu do kawy. Woda płuczająca dostaje się też przez to z wnętrza do pojemnika na skropliny.

Przy włączaniu i wyłączeniu, urządzenie przeprowadza automatyczne płukanie.

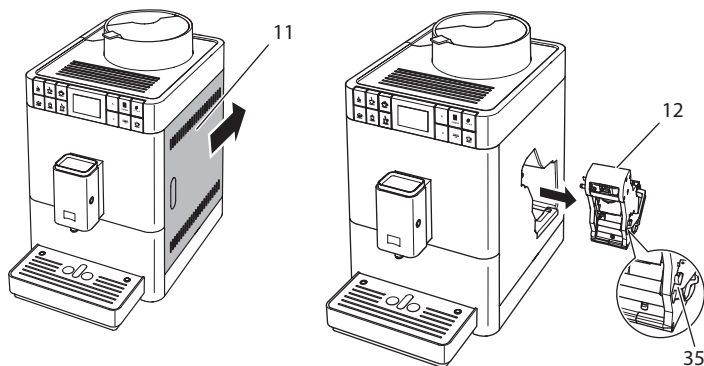
Płukanie można przeprowadzić też ręcznie:

**Warunek:** Na wyświetlaczu ukazuje się wskazanie gotowości.

1. Pod wylotem ustawić naczynie.
2. Naciśnąć przez ponad 2 sekundy przycisk "menu/ok".
  - » Na wyświetlaczu ukazuje się menu.
3. Nawigować do menu *Pielęgnacja > Płukanie*.
  - » Urządzenie przeprowadza automatyczne płukanie.
  - » Na wyświetlaczu ukazuje się wskazanie gotowości.

### 8.3 Wymontowanie i czyszczenie modułu parzenia

W celu uniknięcia uszkodzeń urządzenia, zaleca się czyszczenie modułu parzenia raz na tydzień.

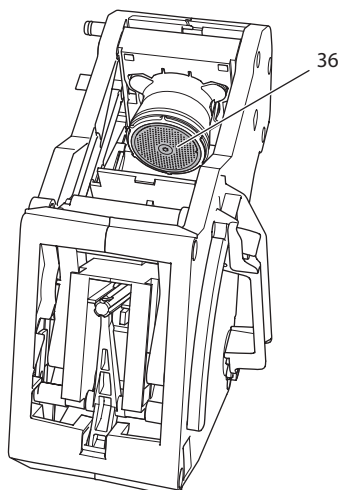


Ilustr. 17: Wymywanie modułu parzenia

**Warunek:** Urządzenie jest wyłączone.

1. Otworzyć osłonę (11). W tym celu sięgnąć do wgłębienia po prawej stronie urządzenia i przesunąć osłonę do tyłu. Zdjąć osłonę.
2. Wcisnąć i przytrzymać czerwoną dźwignię (35) za uchwyt modułu parzenia (12), i przekrócić uchwyt w kierunku wskazówek zegara, aż zaskoczy do oporu.

3. Moduł parzenia wyciągnąć za uchwyt z urządzenia.



Ilustr. 18: Czyszczenie modułu parzenia

4. Moduł parzenia i sito przepłukać w całości pod bieżącą wodą gruntownie ze wszystkich stron.
  - » Moduł parzenia i sito (36) są wolne od pozostałości kawy.
5. Moduł parzenia pozostawić do ocieknięcia.
6. Za pomocą miękkiej, suchej ściereczki usunąć resztki kawy z powierzchni w środku urządzenia.
7. Moduł parzenia wstawić do urządzenia. Wcisnąć i przytrzymać czerwoną dźwignię za uchwyt modułu parzenia, i przekreślić uchwyt odwrotnie do kierunku wskazówek zegara, aż zaskoczy do oporu.
8. Zamknąć osłonę. W tym celu włożyć osłonę i przesunąć ją do przodu, aż zaskoczy.

## 8.4 Stosowanie programu „Easy Cleaning”

Za pomocą programu „Easy Cleaning” płukany jest moduł mleka.

Po każdym przyrządzeniu kawy z mlekiem, urządzenie sygnalizuje konieczność przeprowadzenia programu Easy Cleaning.

Program Easy Cleaning można przeprowadzić też ręcznie.

**Warunek:** Na wyświetlaczu ukazuje się wskazanie gotowości.

1. Pod wylotem ustawić naczynie.
2. Nacisnąć przez ponad 2 sekundy przycisk "menu/ok".
  - » Na wyświetlaczu ukazuje się menu.

3. Nawigować do menu *Pielęgnacja > Easy Cleaning*.
  4. Używając przycisków strzałkowych wybrać *Start* i potwierdzić za pomocą "menu/ok".
  5. Do końca programu *Easy Cleaning* postępować zgodnie z dalszymi poleceniami na wyświetlaczu.
- » Na wyświetlaczu ukazuje się wskazanie gotowości.

## 8.5 Stosowanie programu „Czyszczenie systemu mleka“

Do czyszczenia systemu mleka potrzebny jest środek czyszczący do systemu mleka.

Dla zachowania higieny i uniknięcia uszkodzeń urządzenia, zalecamy przeprowadzenie programu czyszczenia raz w tygodniu.

Program czyszczenia trwa około 3 minut i nie powinien być przerywany.

### UWAGA

**Stosowanie nieodpowiednich czyszczaczy do przewodów mlecznych oraz nieprzestrzeganie zaleceń dotyczących stosowania może prowadzić do uszkodzeń urządzenia.**

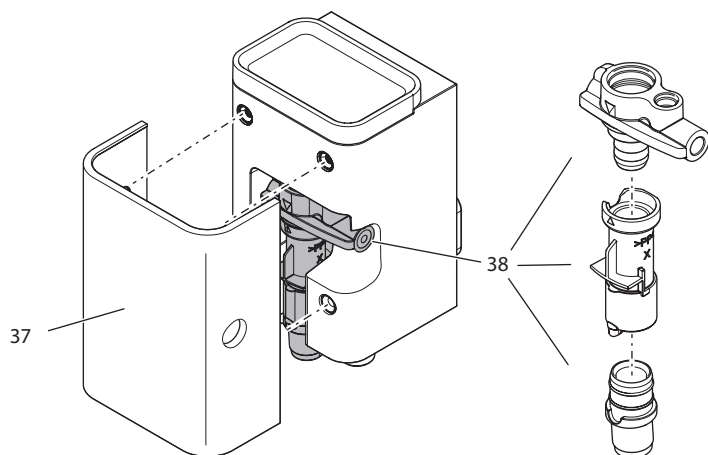
- Stosować wyłącznie środek czyszczący do systemu mleka Melitta® PERFECT CLEAN do automatycznego ekspresu do kawy.
- Przestrzegać wskazówek dotyczących stosowania podanych na opakowaniu środka czyszczącego do systemu mleka.

**Warunek:** Na wyświetlaczu ukazuje się wskazanie gotowości.

1. Pod wylotem ustawić pojemnik na fusy (7) lub naczynie o pojemności przynajmniej 0,7 litra.
  2. Nacisnąć przez ponad 2 sekundy przycisk "menu/ok".
    - » Na wyświetlaczu ukazuje się menu.
  3. Nawigować do menu *Pielęgnacja > Czyszczenie modułu mleka*.
  4. Używając przycisków strzałkowych wybrać *Start* i potwierdzić za pomocą "menu/ok".
  5. Do końca programu czyszczenia postępować zgodnie z dalszymi poleceniami na wyświetlaczu.
- » Na wyświetlaczu ukazuje się wskazanie gotowości.

## Czyszczenie modułu mleka

Dodatkowo zalecamy regularne czyszczenie modułu mleka, przewodu mleka i pojemnika na mleko (w zależności od modelu).



Ilustr. 19: Wymontowanie modułu mleka

W celu wymontowania modułu mleka należy postępować jak poniżej:

**Wymóg:** Przewód do mleka jest zdjęty z urządzenia.

1. Osłonę (37) zdjąć z wylotu do przodu.
2. Moduł mleka (38) wcisnąć w dół i zdjąć.
3. Moduł mleka rozłożyć na trzy części, jak pokazano powyżej.
4. Poszczególne części przepłukać ciepłą wodą. W tym celu używać załączonej szczoteczki do czyszczenia oraz miękkiej, wilgotnej ściereczki i standardowego płynu do mycia naczyń.

Montaż następuje odpowiednio w odwrotnej kolejności.

## 8.6 Stosowanie programu „Czyszczenie systemu kawy”

Używając programu "Czyszczenie systemu kawy" usuwane są pozostałości i resztki oleju z kawy za pomocą oczyszczacza do ekspresów do kawy.

Dla uniknięcia uszkodzeń urządzenia, zaleca się przeprowadzenie programu czyszczenia co 2 miesiące - lub gdy urządzenie zasignalizuje tego konieczność.

Program czyszczenia trwa około 10 minut i nie powinien być przerywany.

**⚠ OSTROŻNIE**

**Kontakt ze środkiem czyszczącym do automatycznych ekspresów do kawy może prowadzić do podrażnień oczu i skóry.**

- Należy przestrzegać wskazówek dotyczących dozowania, znajdujących się na opakowaniu środka czyszczącego do automatycznych ekspresów do kawy.

**UWAGA**

**Stosowanie nieodpowiednich środków czyszczących do automatycznych ekspresów do kawy może prowadzić do uszkodzeń urządzenia.**

- Stosować wyłącznie oczyszczacz w tabletkach Melitta® PERFECT CLEAN do automatycznego ekspresu do kawy.

**Warunek:** Na wyświetlaczu ukazuje się wskazanie gotowości.

1. Nacisnąć przez ponad 2 sekundy przycisk "menu/ok".
  - » Na wyświetlaczu ukazuje się menu.
2. Nawigować do menu *Pielęgnacja* > *Czyszczenie systemu kawy*.
3. Używając przycisków strzałkowych wybrać *Start* i potwierdzić za pomocą "menu/ok".
4. Do końca programu czyszczenia postępować zgodnie z dalszymi poleceniami na wyświetlaczu.
  - » Na wyświetlaczu ukazuje się wskazanie gotowości.

## 8.7 Stosowanie programu „Usuwanie kamienia“

Używając programu usuwania kamienia, usuwane są osady wapienne wewnątrz urządzenia za pomocą odkamieniacza do automatycznych ekspresów do kawy.

Dla uniknięcia uszkodzeń urządzenia zalecane jest przeprowadzenie programu usuwania kamienia co 3 miesiące - lub gdy urządzenie zasygnalizuje tego konieczność.

Program usuwania kamienia trwa około 25 minut i nie powinien być przerwany.

**⚠ OSTROŻNIE**

**Kontakt z odkamieniaczem do automatycznych ekspresów do kawy może prowadzić do podrażnień oczu i skóry.**

- Należy przestrzegać wskazówek dot. dozowania znajdujących się na opakowaniu odkamieniacza do automatycznych ekspresów do kawy.

**UWAGA**

**Stosowanie nieodpowiednich odkamieniaczy oraz nieprzestrzeganie zaleceń dotyczących stosowania może prowadzić do uszkodzeń urządzenia.**

- Stosować wyłącznie odkamieniacz w płynie Melitta® ANTI CALC do automatycznego ekspresu do kawy.
- Przestrzegać wskazówek dotyczących stosowania znajdujących się na opakowaniu odkamieniacza.

**UWAGA**

**Wkręcony filtr do wody może zostać uszkodzony w trakcie programu usuwania kamienia.**

- Wyjąć filtr do wody, gdy urządzenie zasygnalizuje tego konieczność.
- W trakcie programu usuwania kamienia, filtr do wody włożyć do naczynia z wodą wodociągową.
- Po zakończeniu programu usuwania kamienia można ponownie założyć filtr do wody i dalej go używać.

**Warunek:** Na wyświetlaczu ukazuje się wskazanie gotowości.

1. Nacisnąć przez ponad 2 sekundy przycisk "menu/ok".
  - » Na wyświetlaczu ukazuje się menu.
2. Nawigować do menu *Pielęgnacja > Usuwanie kamienia*.
3. Używając przycisków strzałkowych wybrać *Start* i potwierdzić za pomocą "menu/ok".
4. Do końca programu usuwania kamienia postępować zgodnie z dalszymi poleceniami na wyświetlaczu.
  - » Na wyświetlaczu ukazuje się wskazanie gotowości.

## 8.8 Ustawianie twardości wody

Za pomocą ustawienia twardości wody regulowane jest, jak często urządzenie zasygnalizuje konieczność usuwania z niego kamienia. Im woda jest twardsza, tym częściej w urządzeniu trzeba usuwać kamień.

**Informacja**

Jeżeli używa się filtra do wody, to nie można ustawić twardości wody. Twardość wody jest automatycznie ustawiona na 1 = *Miękka* (patrz rozdział 8.9 *Stosowanie filtra do wody* na stronie 525).

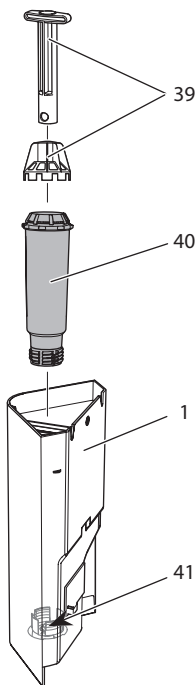
Twardość wody określić używając załączonego papierka wskaźnikowego. Proszę przestrzegać poleceń na opakowaniu papierka wskaźnikowego i tabeli *Zakres twardości wody* na stronie 530.

**Warunek:** Na wyświetlaczu ukazuje się wskazanie gotowości.

1. Nacisnąć przez ponad 2 sekundy przycisk "menu/ok".
  - » Na wyświetlaczu ukazuje się menu.
2. Używając przycisków strzałkowych nawigować do menu *Twardość wody*.
3. Używając przycisków strzałkowych wybrać zakres twardości wody i potwierdzić za pomocą "menu/ok".
4. Opuścić menu za pomocą polecenia *Exit*.
  - » Na wyświetlaczu ukazuje się wskazanie gotowości.

## 8.9 Stosowanie filtra do wody

Stosowanie filtra do wody wydłuża żywotność urządzenia i zapobiega osadzeniu się kamienia. Znajdujący się w zestawie filtr do wody odfiltruje z wody wapń i inne substancje szkodliwe.



*Ilustr. 20: Wkręcanie lub wykręcanie filtra do wody*

Filtr do wody (40) jest wkręcany lub wykręcany przy użyciu urządzenia pomocniczego (39) w gwint (41) znajdujący się na dnie zbiornika na wodę (1).



## Zakładanie filtra do wody

### Informacja

Przed założeniem filtra do wody, włożyć go na kilka minut do naczynia ze świeżą wodą wodociągową.

**Warunek:** Na wyświetlaczu ukazuje się wskazanie gotowości.

1. Nacisnąć przez ponad 2 sekundy przycisk "menu/ok".
    - » Na wyświetlaczu ukazuje się menu.
  2. *Nawigować do menu Pielęgnacja > Filtr > Zakładanie filtra.*
  3. Używając przycisków strzałkowych wybrać *Start* i potwierdzić za pomocą "menu/ok".
  4. Postępować według dalszych poleceń na wyświetlaczu.
    - » Twardość wody jest automatycznie ustawiona na *Miękka*.
- » Na wyświetlaczu ukazuje się wskazanie gotowości.

## Wymiana filtra do wody

Wymienić filtr do wody, gdy urządzenie zasygnalizuje tego konieczność.

**Warunek:** Na wyświetlaczu ukazuje się wskazanie gotowości.

1. Nacisnąć przez ponad 2 sekundy przycisk "menu/ok".
    - » Na wyświetlaczu ukazuje się menu.
  2. *Nawigować do menu Pielęgnacja > Filtr > Wymiana filtra.*
  3. Używając przycisków strzałkowych wybrać *Start* i potwierdzić za pomocą "menu/ok".
  4. Postępować według dalszych poleceń na wyświetlaczu.
- » Na wyświetlaczu ukazuje się wskazanie gotowości.

## Wymywanie filtra do wody

Filtr do wody nie powinien przez dłuższy czas pozostawać suchy. Przy dłuższym nieużywaniu zaleca się przechowywanie filtra do wody w naczyniu z wodą wodociągową w lodówce.

Filtr do wody wyjmować w następujący sposób:

**Warunek:** Na wyświetlaczu ukazuje się wskazanie gotowości.

1. Nacisnąć przez ponad 2 sekundy przycisk "menu/ok".
  - » Na wyświetlaczu ukazuje się menu.
2. *Nawigować do menu Pielęgnacja > Filtr > Wymywanie filtra.*
3. Używając przycisków strzałkowych wybrać *Start* i potwierdzić za pomocą "menu/ok".

4. Postępować według dalszych poleceń na wyświetlaczu.
  - » Twardość wody resetowana jest automatycznie do poprzedniego ustawienia.
  - » Na wyświetlaczu ukazuje się wskazanie gotowości.
5. Ewentualnie na nowo ustawić twardość wody, (patrz rozdział 8.8 *Ustawianie twardości wody* na stronie 524).

## 9 Awarie

Jeżeli wymienione poniżej działania nie usuną awarii lub wystąpią inne, tutaj niewymienione awarie, to należy skontaktować się z naszą infolinią (taryfa miejscowa).

Numer telefonu do serwisu znajduje się za boczną osłoną (11) lub na naszej stronie internetowej w zakładce Serwis.

Awaria	Przyczyna	Działanie
Kawa leci z wylotu tylko kroplami.	Zbyt drobny stopień zmielenia.	<ul style="list-style-type: none"> <li>▪ Stopień zmielenia ustawić na grubszy (patrz rozdział 7.6 na stronie 517).</li> </ul>
	Urządzenie zabrudzone.	<ul style="list-style-type: none"> <li>▪ Oczyszczyć moduł parzenia (patrz rozdział 8.3 na stronie 519).</li> <li>▪ Uruchomić program czyszczenia (patrz rozdział 8.6 na stronie 522).</li> </ul>
	Urządzenie pokryte kamieniem.	<ul style="list-style-type: none"> <li>▪ Urządzenie odkamienić (patrz rozdział 8.7 na stronie 523).</li> </ul>
Kawa nie leci.	Zbiornik na wodę nienapełniony lub niewłaściwie założony.	<ul style="list-style-type: none"> <li>▪ Napełnić zbiornik na wodę i zwrócić uwagę na prawidłowe osadzenie (patrz rozdział 4.5 na stronie 502).</li> </ul>
	Moduł parzenia zapchany.	<ul style="list-style-type: none"> <li>▪ Oczyszczyć moduł parzenia (patrz rozdział 8.3 na stronie 519).</li> </ul>
Wskazanie <i>Wsytać ziarna kawy</i> na wyświetlaczu, mimo że pojemnik na ziarna kawy jest napełniony.	Ziarna kawy nie wpadają do młynka.	<ul style="list-style-type: none"> <li>▪ Wcisnąć przycisk poboru.</li> <li>▪ Lekko popukać w pojemnik na ziarna kawy.</li> <li>▪ Oczyszczyć pojemnik na ziarna kawy.</li> <li>▪ Ziarna kawy zbyt oleiste. Użyć innych ziaren kawy.</li> </ul>
Głośny odgłos młynka.	Obce ciała w młynku.	<ul style="list-style-type: none"> <li>▪ Skontaktować się z Infolinią.</li> </ul>

Awaria	Przyczyna	Działanie
Moduł parzenia nie daje się założyć po jego wyjęciu.	Uchwyt do blokowania modułu parzenia nie jest we właściwym położeniu.	<ul style="list-style-type: none"> <li>▪ Sprawdzić, czy uchwyt blokady modułu parzenia prawidłowo zaskoczył (patrz rozdział 8.3 na stronie 519).</li> </ul>
	Napęd nie jest we właściwym położeniu.	<ul style="list-style-type: none"> <li>▪ nacisnąć i przytrzymać przycisk „Moc kawy”. Wcisnąć dodatkowo przycisk "Włącz/wyłącz". Urządzenie przeprowadza inicjalizację. Przyciski ponownie puścić.</li> </ul>
Wskazanie <i>Błąd systemu</i> na wyświetlaczu.	Awaria oprogramowania.	<ul style="list-style-type: none"> <li>▪ Urządzenie wyłączyć i ponownie włączyć (patrz rozdział 4.1 na stronie 498).</li> <li>▪ Skontaktować się z Infolinią.</li> </ul>

## 10 Transport, składowanie i utylizacja

### 10.1 Odpowietrzenie urządzenia

Zaleca się odpowietrzenie urządzenia przy dłuższym nieużywaniu, przed transportem i przy niebezpieczeństwie wystąpienia przymrozków.

Przy odpowietrzeniu resztki wody zostają usunięte z urządzenia.

**Warunek:** Na wyświetlaczu ukazuje się wskazanie gotowości.

1. Pod wylotem ustawić naczynie.
2. Nacisnąć przez ponad 2 sekundy przycisk "menu/ok".
  - » Na wyświetlaczu ukazuje się menu.
3. Nawigować do menu *System* > *Odpowietrzenie*.
4. Używając przycisków strzałkowych wybrać *Start* i potwierdzić za pomocą "menu/ok".
5. Postępować według dalszych poleceń na wyświetlaczu.
  - » Urządzenie wyłącza się.

### 10.2 Transport urządzenia

#### UWAGA

**Zamarzające resztki wody mogą prowadzić do uszkodzenia urządzenia.**

- Unikać narażania urządzenia na temperatury poniżej 0 °C.

#### Informacja

Urządzenie transportować w oryginalnym opakowaniu. Unika się przez to uszkodzeń w transporcie.

Przed transportem urządzenia, przeprowadzić poniższe czynności:

1. Urządzenie odpowietrzyć (patrz rozdział 10.1 *Odpowietrzenie urządzenia* na stronie 528).
2. Opróżnić pojemnik na skropliny i pojemnik na fusy.
3. Opróżnić zbiornik na wodę.
4. Opróżnić pojemnik na ziarna kawy.
5. Urządzenie oczyścić (patrz rozdział 8.1 *Ogólne czyszczenie* na stronie 518).
6. Umocować luźne części (metalową podstawę na filizanki itd.) używając odpowiedniej taśmy klejącej.
7. Urządzenie opakować.

### 10.3 Utylizacja urządzenia



Oznaczone tym symbolem urządzenia podlegają Europejskiej Wytycznej 2002/96/EG dla WEEE (Waste Electrical and Electronic Equipment).

Urządzenia elektryczne nie powinny znaleźć się w domowych odpadkach.

- Urządzenie utylizować przyjaźnie dla środowiska przez odpowiednie systemy wywożenia.

## 11 Dane techniczne

Dane techniczne	
Napięcie robocze	220 V do 240 V, 50 Hz
Pobór mocy	maksymalnie 1450 W
Ciśnienie pompy	statycznie maksymalnie 15 bar
Wymiary	
Szerokość	253 mm
Wysokość	390 mm
Głębokość	380 mm
Pojemność użytkowa	
Pojemnik na ziarna kawy	125 g
Zbiornik na wodę	1,2 l
Ilość poboru kawy	25 ml do 220 ml
Masa (pusty)	8,3 kg
Warunki otoczenia	
Temperatura	10 °C do 32 °C
Względna wilgotność powietrza	30 % do 80 % (nieskrapająco)

Zakres twardości wody	°d	°e	°f
Miękka	0 do 10	0 do 13	0 do 18
Średnia	10 do 15	13 do 19	18 do 27
Twarda	15 do 20	19 do 25	27 do 36
Bardzo twarda	>20	>25	>36

Ustawienia fabryczne		
Espresso	Ilość kawy	40 ml
	Moc kawy	Mocna
	Temperatura parzenia	Normalna
Café Crème	Ilość kawy	120 ml
	Moc kawy	Mocna
	Temperatura parzenia	Normalna
Cappuccino	Ilość kawy	130 ml
	Moc kawy	Mocna
	Temperatura parzenia	Normalna
Latte Macchiato	Ilość kawy	190 ml
	Moc kawy	Mocna
	Temperatura parzenia	Normalna
Mleko	Ilość piany	180 ml
	Ilość mleka	180 ml
Gorąca woda	Ilość kawy	180 ml