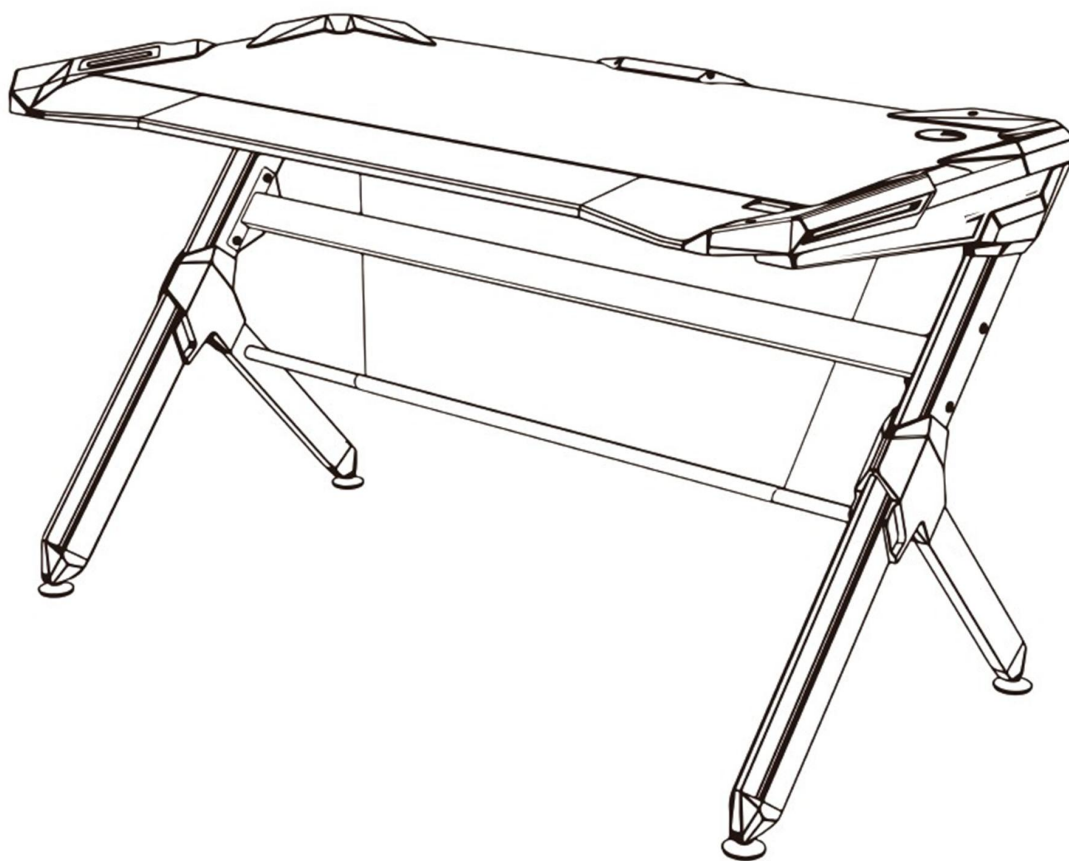


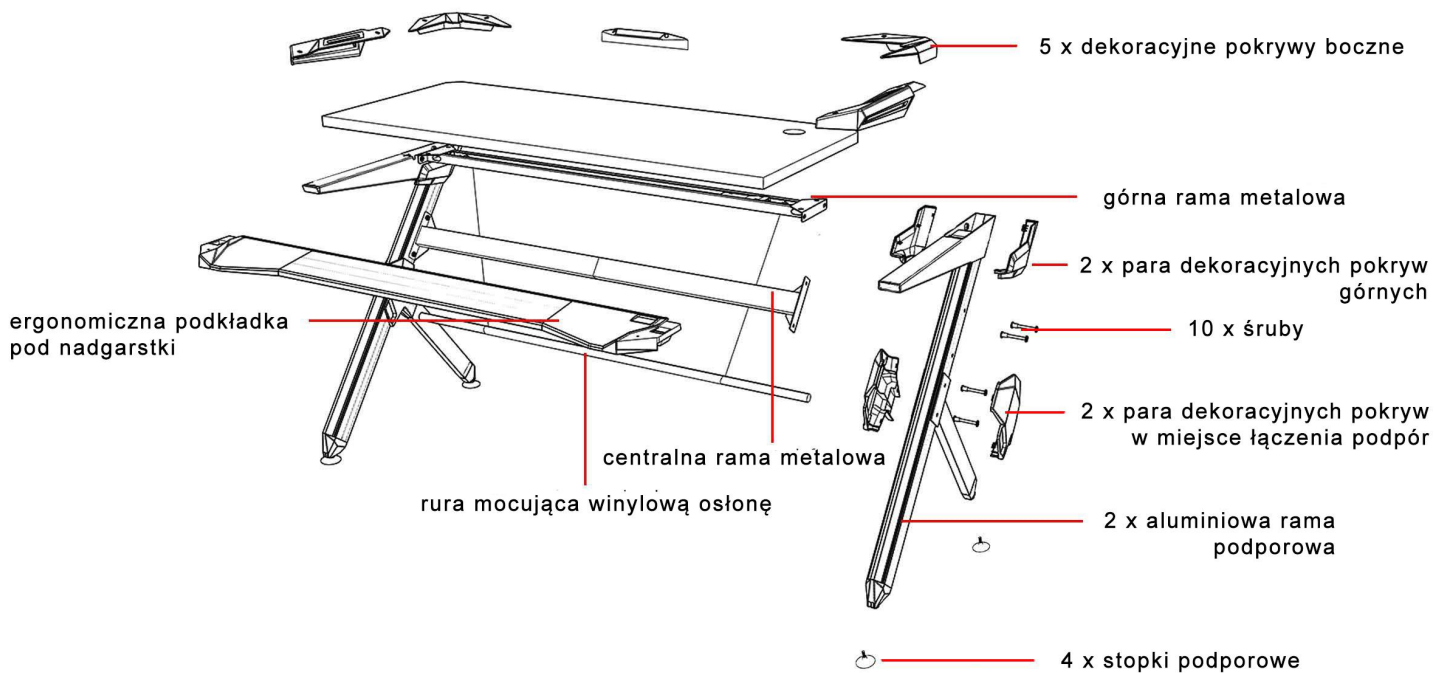
ULTRADESK®



MODEL: **GT**

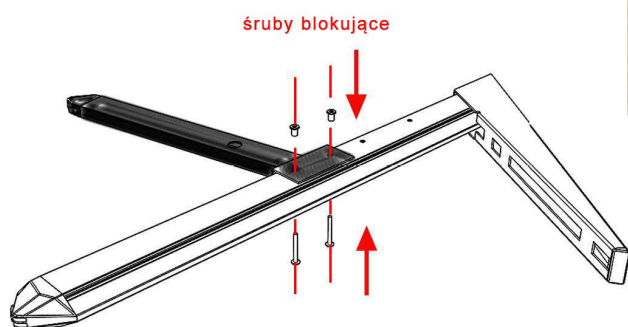
INSTRUKCJA MONTAŻU

LISTA CZĘŚCI



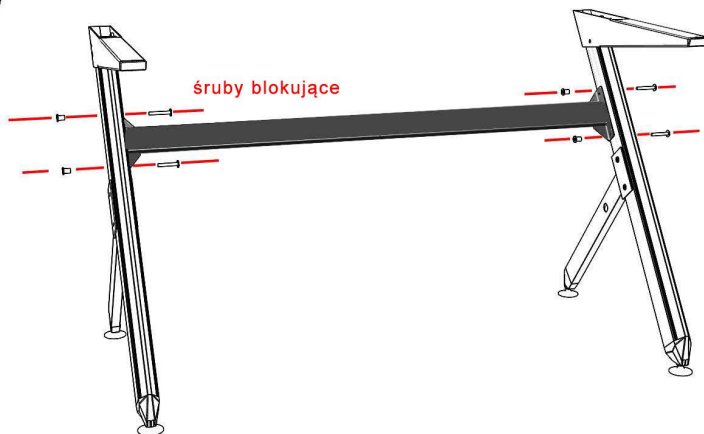
Uwaga: Przed montażem sprawdź, czy wszystkie części są w dobrym stanie!

INSTRUKCJA MONTAŻU



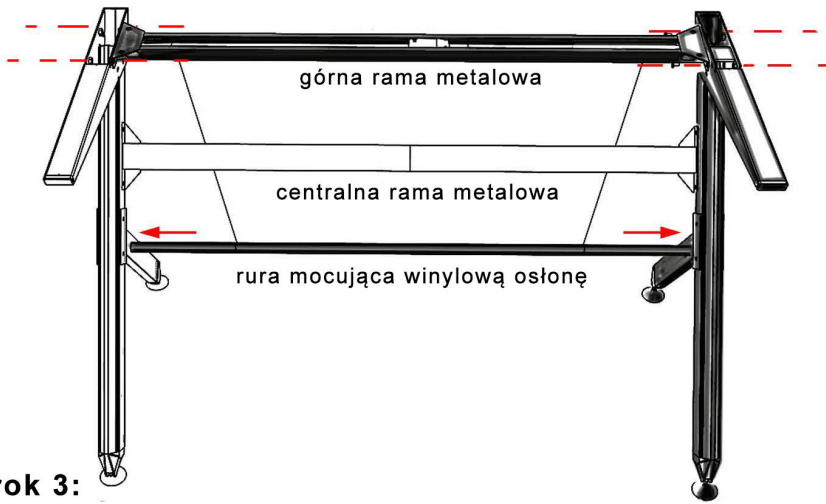
Krok 1:

Zamontuj stopki do podpór. Ustaw odpowiednio tylną oraz przednią ramę podpór, a następnie połącz je 2 śrubami.

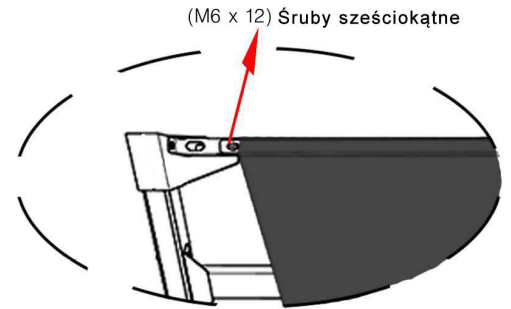


Krok 2:

Zainstaluj centralną ramę metalową poprzez połączenie jej z podporami za pomocą 4 śrub. (nie dokręcaj jeszcze śrub do końca)



(M6 x 12) Śruby sześciokątne



(M6 x 12) Śruby sześciokątne

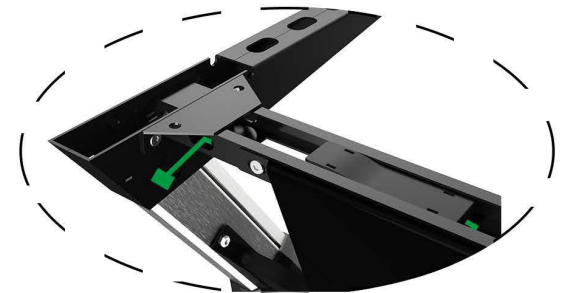
instalacja osłony

Krok 3:

Zmontuj podstawę biurka w następującej kolejności

1. Wsuń rurę mocującą w otwór umiejscowiony w krótszym boku osłony z winylu, a następnie zamontuj rurę w odpowiednich otworach w podporach tylnych. Pamiętaj, że grafika na osłonie powinna być skierowana na zewnątrz.
2. Przykręć górną ramę metalową
3. Dokręć centralną ramę metalową
4. Wsuń cienką metalową listwę w otwór umiejscowiony w dłuższym boku osłony winylowej, a następnie z tyłu biurka przykręć śrubami sześciokątnymi do górnej ramy metalowej.

Uwaga! Najpierw przykręć lekko wszystkie śruby, a następnie po zamontowaniu wszystkich elementów dokręć je do oporu.



wtyczka LED USB

Podłącz złącze kontrolne LED do wtyczki, która prowadzi do głównego sterowania.

Przewody systemu LED ukryj w przestrzeni na kable.



Krok 4:

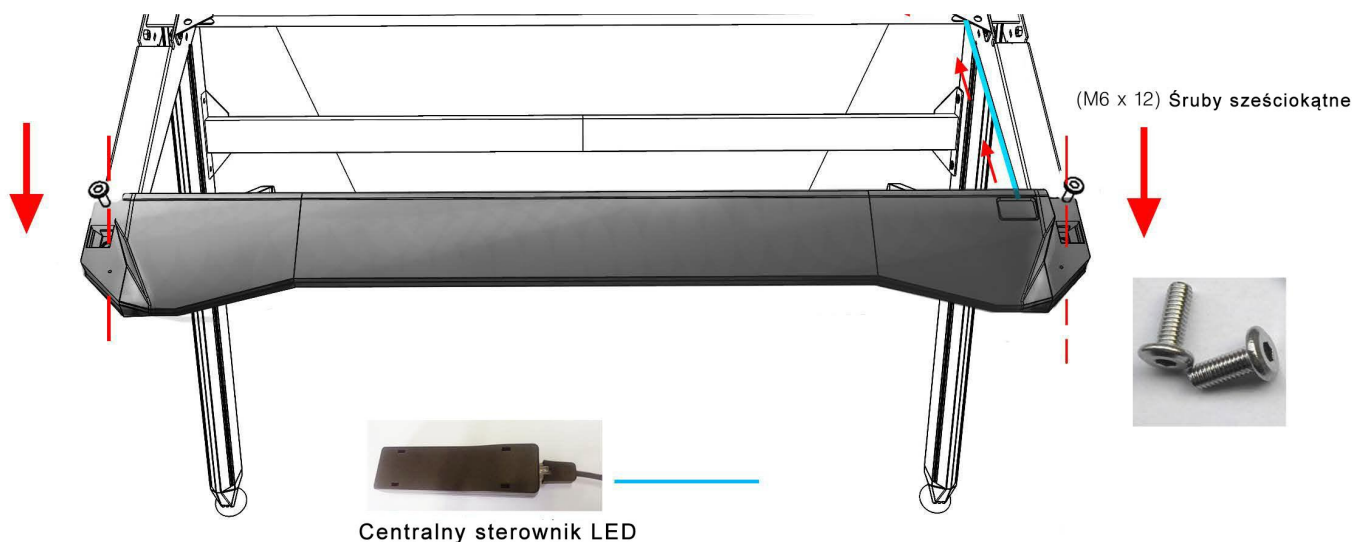
Połącz i według rysunku ustaw odpowiednio kable oraz złącza kontrolne LED i USB.



wtyczka LED USB

złącze kontrolne LED





Krok 5:

Zamontuj podkładkę pod nadgarstki na górze podstawy za pomocą sześciokątnych śrub po obu stronach (nie dokręcaj śrub do końca).
Doprowadź kabel od podkładki pod nadgarstki do centralnego sterownika LED według rysunku.

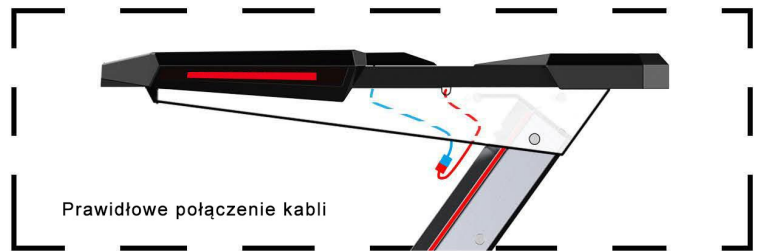
Krok 6:



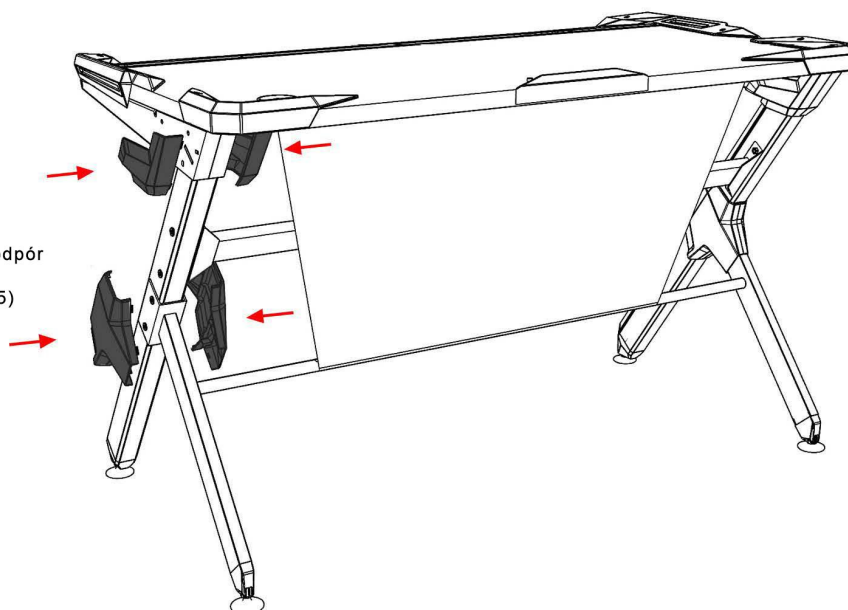


Krok 7:

Zamontuj osłony boczne biurka jak na rysunku. Przeciągnij kable LED z osłon do wnętrza biurka (przez specjalny otwór), gdzie zostaną podłączone do złącza kontrolnego LED.



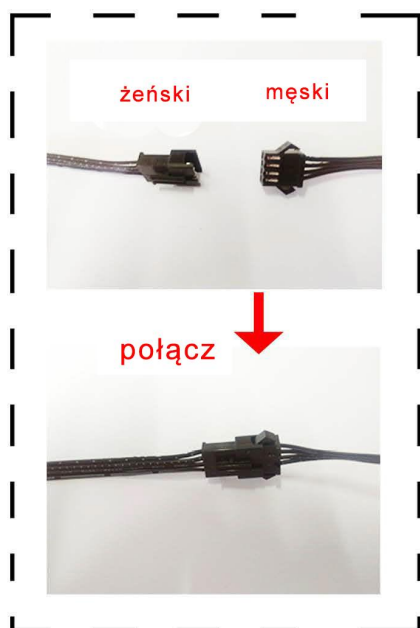
Dekoracyjne osłony metalowych podpór są montowane z obu stron śrubami sześciokątnymi (M4x15)



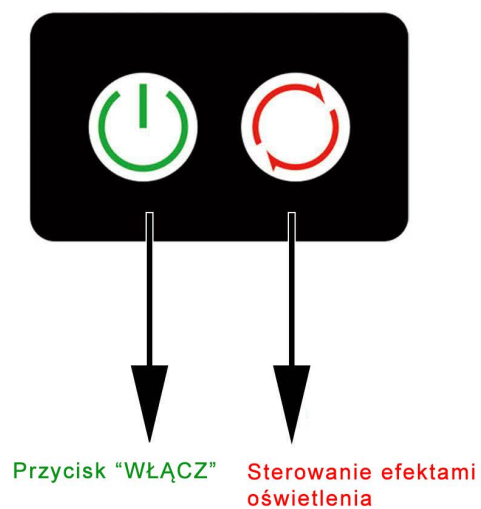
Krok 8:

Przymocuj dekoracyjne osłony metalowych podpór do obu stron metalowej ramy. Upewnij się, że wszystkie śruby są mocno dokręcone. Montaż biurka został zakończony.

Połączenia kablami do LED



sterowanie oświetlenia LED



Po zakończeniu montażu, podłącz wtyczkę LED USB do źródła zasilania (np. komputer PC, powerbank). Następnie można włączyć oświetlenie LED!