

HYUNDAI

FM 605B

FM 605P



**NÁVOD K POUŽITÍ / NÁVOD NA POUŽITIE
INSTRUKCJA OBSŁUGI / INSTRUCTION MANUAL
HASZNÁLATI ÚTMUTATÓ/ NAVODILA ZA UPORABO**

**Masážní přístroj na nohy / Masážný prístroj na nohy
Masažer do stóp / Foot masager / Lábmasszírozó készülék
Masažna kad za stopala**



Vážený zákazníku, děkujeme Vám za zakoupení našeho produktu. Před uvedením tohoto přístroje do provozu si velmi pozorně přečtěte návod k obsluze a tento návod spolu se záručním listem, pokladním dokladem a podle možností i s obalem a vnitřním obsahem obalu dobře uschovejte.

VŠEOBECNÉ BEZPEČNOSTNÍ POKYNY

- Používejte tento přístroj výlučně pro soukromou potřebu a pro stanovené účely. Tento přístroj není určen pro komerční použití.
- Chraňte jej před horkem, přímým slunečním zářením, vlhkostí (v žádném případě jej neponořujte do kapalin) a stykem s ostrými hranami. Nepoužívejte přístroj v případě, že máte vlhké ruce. Jestliže dojde k navlhčení nebo namočení přístroje, okamžitě vytáhněte zástrčku ze zásuvky. Vyvarujte se styku s vodou.
- Používejte jen originální příslušenství.
- Respektujte, prosím, následující „Speciální bezpečnostní pokyny pro tento přístroj“.

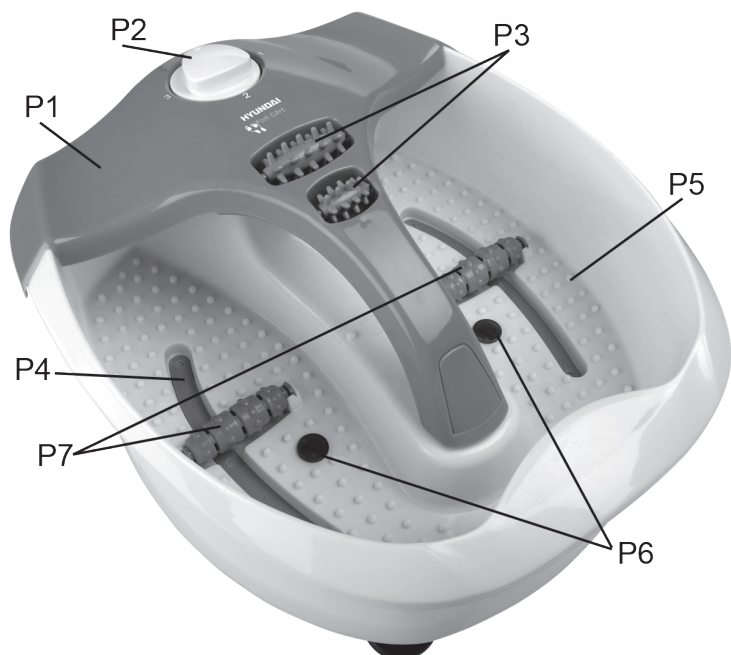
SPECIÁLNÍ BEZPEČNOSTNÍ POKYNY PRO TENTO PŘÍSTROJ

- Zkontrolujte, zda údaj na typovém štítku odpovídá napětí ve Vaší elektrické zásuvce. Vidlici napájecího přívodu je nutné připojit pouze do zásuvky elektrické instalace, která odpovídá příslušným normám.
- Tento spotřebič mohou používat děti ve věku 8 let a starší a osoby se sníženými fyzickými či mentálními schopnostmi nebo nedostatkem zkušeností a znalostí, pokud jsou pod dozorem nebo byly poučeny o používání spotřebiče bezpečným způsobem a rozumí případným nebezpečím. Děti si se spotřebičem nesmějí hrát. Čištění a údržbu prováděnou uživatelem nesmějí provádět děti bez dozoru.
- Před výměnou příslušenství, před montáží a demontáží, před čištěním nebo údržbou, spotřebič vypněte a odpojte od el. sítě vytažením vidlice napájecího přívodu z el. zásuvky!
- Vždy odpojte spotřebič od napájení, pokud ho necháváte bez dozoru a před montáží, demontáží nebo čištěním.
- Jestliže je napájecí přívod tohoto spotřebiče poškozen, musí být přívod nahrazen výrobcem, jeho servisním technikem nebo podobně kvalifikovanou osobou, aby se tak zabránilo vzniku nebezpečné situace.
- Nikdy spotřebič nepoužívejte, pokud má poškozený napájecí přívod nebo vidlici, pokud nepracuje správně nebo upadl na zem a poškodil se, poškodil se a je netěsný. V takových případech zanechte spotřebič do odborného servisu k prověření jeho bezpečnosti a správné funkce. Jednotku nezapojujte ani neodpojujte ze zásuvky, máte-li nohy ve vodě.
- Než jednotku zapojíte nebo odpojíte, ujistěte se, že otočný ovladač je v poloze [0] VYPNUTO.
- NIKDY jednotku neponořujte zcela do vody nebo jiných tekutin za účelem čištění či jinými účely.
- V jednotce si NESTOUPEJTE, ani do ní nevkládejte žádné jiné předměty. Používejte pouze v sedě.
- NENECHÁVEJTE jednotku zapnutou, pokud ji nepoužíváte, nebo se nechystáte ji použít.
- NETAHEJTE jednotku za kabel, ani ho nepoužívejte jako rukojeť.
- Je-li jednotka používána dětmi a nemocnými osobami, nebo v jejich blízkosti, je nutný STÁLÝ DOHLED.
- NEPOUŽÍVEJTE během spánku, nebo jste-li ospalí.
- POUŽÍVEJTE POUZE na plochem, rovném povrchu v místnosti. Nikdy nepoužívejte venku.

- Cítíte-li při používání nepohodlí, nebo vyvolalo-li použití bolest či podráždění, přestaňte zařízení používat. Nikdy nepoužívejte na nateklá nebo zanícená chodidla, nebo máte-li kožní vyrážku. Nejprve se obraťte na svého lékaře.
- Zařízení má horký povrch. Osoby necitlivé na teplo musí být při používání zařízení opatrné.
- Do vody nepřidávejte žádné příměsy jako jsou sůl nebo olej do koupele.
- Pokud shledáte, že z přístroje vytéká voda, nepoužívejte dále tento přístroj.
- Před vložením nohou do vody vždy zkontrolujte její teplotu.
- Udržujte přívodní kabel v bezpečné vzdálenosti od horkých povrchů
- Do otvorů v jednotce nevhazujte ani nekládejte žádné předměty.
- Nepoužívejte přístroj v prostředí, kde se používají aerosolové produkty (spreje).
- Nepoužívejte současně v kombinaci s příkrývkami nebo dekou. Zvýšený ohřev by mohl vést k požáru, úrazu elektrickým proudem nebo zranění.
- Osoby s kardiostimulátorem by se měli poradit se svým lékařem před použitím tohoto výrobku.
- V případě těhotenství, osoby s cukrovkou nebo nemocní lidé by se měli před použitím masáže poradit se svým lékařem.

POPIS OVLÁDACÍCH PRVKŮ

P1	Kryt
P2	Otočný ovladač
P3	Masážní nástavce
P4	Vzduchové trysky
P5	Stimulační body
P6	Infrazářeni
P7	Masážní válečky



POKYNY K POUŽITÍ

Správným používáním docílíte znatelného zlepšení prokrvování pokožky nohou, což sami pocítíte jako příjemný a dlouhotrvající pocit tepla (zvýšení teploty pokožky). Pokud budete masážní koupel nohou provádět pravidelně, zlepšíte tak prokrvování vašich nohou a nepřímo i prokrvování celých dolních končetin. Přístroj je vybavený asi 200 stimulačními výstupky, které fungují jako jemné prstíky a působí na vaše chodidla, kterým tak poskytují co nejefektivnější a velmi osvěžující masáž. Jejich výkon můžete snadno ovládat tím, že na ně chodidla zlehka přitlačíte, nebo tlak naopak uvolníte. Přístroj je dále vybavený 14 vzduchovými tryskami, které vašim nohám zajistí relaxační teplou perličkovou lázeň.

INSTALACE

Přístroj postavte na rovný povrch a protiskluzovou podložku, aby neklouzal. Na přístroj si nestoupejte, ani během jeho používání, ani v době, kdy ho nepoužíváte.

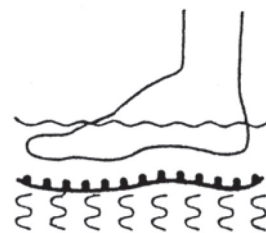
Do masážního přístroje nalijte teplou vodu (požadované teploty). Objem vody nesmí překročit vyznačenou rysku "MAX". Tento přístroj je vyrobený tak, aby udržoval příjemnou teplotu, nikoliv aby teplotu zvyšoval. Zkontrolujte, zda je otočný ovladač v poloze "0" (vypnuto). Potom zapojte napájecí kabel do zásuvky (běžné domácí elektrické zásuvky).

ZAŘÍZENÍ NEZAPOJUJTE DO ZÁSUVKY, ANI Z NÍ NEODPOJUJTE, POKUD MÁTE NOHY PONOŘENÉ V LÁZNI.

Pohodlně se usadte, nohy vložte do masážního přístroje a zvolte požadované nastavení. Použitím ovladače zvolíte požadovaný proces.

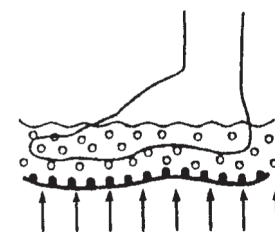
Vibrační masáž + infrazářeni (1)

Pokud chcete nohy namasírovat ve studené vodě, nastavte ovladač na 1.



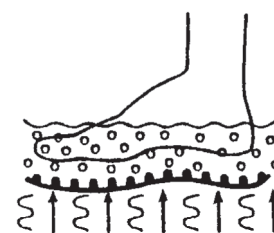
BUBLINKOVÁ MASÁŽ + TEPLÁ LÁZEŇ (2)

Teplá perličková lázeň. Ideální pro koupel nohou nebo k postupnému uklidnění po masáži.



VIBRAČNÍ MASÁŽ + TEPLÁ LÁZEŇ + BUBLINKOVÁ MASÁŽ + INFRAZÁŘENÍ (3)

Toto nastavení zvolte tehdy, pokud chcete masáž nohou v teplé perličkové lázni. Vestavěné topné těleso udrží během lázně stanovenou teplotu. Po nastavení otočného ovladače na zařízení budou topná tělesa, umístěná pod prostorem pro nohy, udržovat požadovanou teplotu po celou dobu masáže.



VYPNUTÍ (0)

Zařízení vypněte.



MASÁŽ POMOCÍ MASÁŽNÍCH NÁSTAVCŮ

POPIS MASÁŽÍ

Vibrační masáž

Na dně masážního přístroje na chodidla se nacházejí magnety a stimulační body. Tato vibrační masáž stimuluje reflexní centra v chodidlech, zlepšuje krevní oběh a maximálně uvolňuje chodidla.

Bublinková masáž

Teplá koupel s bublinkami. Ideální pro koupel nohou nebo pro stimulaci pomocí vibrační masáže.

ČIŠTĚNÍ A ÚDRŽBA

VYPRAZDNĚNÍ

Nejdříve vypněte jednotku otočením voliče do polohy „0“ a odpojte ze sítě napájení. Vodu vylejte výlevkou v zadní části, aby se voda nedostala do prostoru otočného voliče. Nikdy nelijte vodu přes otočný volič.

Jde o zařízení určené k péči o tělo, nikoliv o umyvadlo. Před použitím si umyjte chodidla a používejte čistou vodu. Nečistoty ucpávají vzduchové trysky a snižují množství bublinek proudící do vody.

Před čišťením odpojte přístroj ze zásuvky a nechte jej vychladnout.

POSTUP ČIŠTĚNÍ: Po použití jednoduše vypláchněte vodou. Nikdy neponořujte do vody celou jednotku. Všechny povrchy můžete otřít navlhčeným hadříkem a jemným čisticím prostředkem. Poté jednotku opláchněte a osušte.

ULOŽENÍ: Ujistěte se, že je jednotka odpojená od sítě, studená a nenachází se v ní voda. Poté ji uložte na čisté a suché místo. Před uložením zařízení omotejte napájecí kabel kolem nožek na spodní části. Nikdy jednotku nezavěšujte za napájecí kabel.

Odstraňování poruch

Přístroj nefunguje

- Zkontrolujte pevné usazení přívodního kabelu
- Zkontrolujte, zda je v zásuvce elektrické napětí. Pro kontrolu můžete použít jiný elektrický spotřebič.
- Zkontrolujte, není-li poškozen přívodní kabel.

TECHNICKÁ SPECIFIKACE

- Masážní přístroj na nohy
- Přes 200 stimulačních bodů
- Funkce udržování teploty
- Zlepšuje prokrvení pokožky a krevního oběhu v oblasti chodidel
- 3 masážní programy: vibrační masáž + infrazáření, bublinková masáž + teplá lázeň + infrazáření, vibrační masáž + teplá lázeň + bublinková masáž + infrazáření
- Masážní válečky
- Barva bílomodrá (605B), bílofialová (605P)
- Napájení: 230 V ~ 50 Hz
- Příkon: 80 W

Příkon ve vypnutém stavu je 0,00 W.

Změna technické specifikace a obsahu případného příslušenství dle modelu výrobku vyhrazena výrobcem.



VAROVÁNÍ: NEVYSTAVUJTE SPOTŘEBIČ DEŠTI NEBO VLHKOSTI ABYSTE PŘEDEŠLI VZNIKU POŽÁRU NEBO ÚRAZU ELEKTRICKÝM PROUDEM. VŽDY SPOTŘEBIČ VYPNĚTE ZE ZÁSUVKY KDYŽ JEJ NEPOUŽÍVÁTE NEBO PŘED OPRAVOU. V PŘÍSTROJI NEJSOU ŽÁDNÉ ČÁSTI OPRAVITELNÉ SPOTŘEBITELEM. VŽDY SE OBRACEJTE NA KVALIFIKOVANÝ AUTORIZOVANÝ SERVIS. PŘÍSTROJ JE POD NEBEZPEČNÝM NAPĚTÍM.

Informace o ochraně životního prostředí

Udělali jsme to nejlepší pro snížení množství obalů a zajistili jsme jejich snadné rozdělení na 3 materiály: lepenka, papírová drť a roztažený polyetylén. Tento přístroj obsahuje materiály, které mohou být po demontáži specializovanou společností recyklovány. Dodržujte prosím místní nařízení týkající se nakládání s balíci materiály, vybitými bateriemi a starým zařízením.

Likvidace starého elektrozařízení a použitých baterií a akumulátorů



Tento symbol na výrobku, jeho příslušenství nebo na jeho obalu označuje, že s výrobkem nesmí být nakládáno jako s domácím odpadem. Po ukončení životnosti odevzdejte prosím výrobek nebo baterii (pokud je přiložena) v příslušném místě zpětného odběru, kde bude provedena recyklace tohoto elektrozařízení a baterií. V Evropské unii a v ostatních evropských zemích existují místa zpětného odběru vysloužilého elektrozařízení. Tím, že zajistíte správnou likvidaci výrobku, můžete předejít možným negativním následkům pro životní prostředí a lidské zdraví, které se mohou v opačném případě projevit jako důsledek nesprávné manipulace s tímto výrobkem nebo baterií či akumulátorem. Recyklace materiálů přispívá k ochraně přírodních zdrojů. Z tohoto důvodu prosím nevyhazujte vysloužilé elektrozařízení a baterie / akumulátory do domovního odpadu.

Informace o tom, kde je možné vysloužilé elektrozařízení zdarma odložit, získáte u vašeho prodejce, na obecním úřadě nebo na webu www.elektrowin.cz. Informace o tom, kde můžete zdarma odevzdat použité baterie nebo akumulátory, získáte také u vašeho prodejce, na obecním úřadě a na webu www.ecobat.cz.

Dovozce zařízení je registrován u kolektivního systému Elektrowin a.s. (pro recyklaci elektrozařízení) a u kolektivního systému ECOBAT s.r.o. (pro recyklaci baterií a akumulátorů).

Vážený zákazník, ďakujeme Vám za zakúpenie nášho produktu. Pred uvedením tohto prístroja do prevádzky, si veľmi pozorne prečítajte návod na obsluhu a tento návod spolu so záručným listom, dokladom o predaji a podľa možností aj s obalom a vnútorným vybavením obalu dobre uschovajte.

VŠEOBECNÉ BEZPEČNOSTNÉ POKYNY

- Používajte tento prístroj výhradne pre súkromnú potrebu a pre stanovené účely. Tento prístroj nie je určený pre komerčné použitie.
- Chráňte ho pred horúčavou, priamym slnečným žiarením, vlhkosťou (v žiadnom prípade ho neponárajte do kvapalín) a stykom s ostrými hranami. Nepoužívajte prístroj v prípade, že máte vlhké ruky. Ak dôjde k navlhčeniu alebo k namočeniu prístroja, okamžite vyťahnite zástrčku zo zásuvky. Vyvarujte sa styku s vodou.
- Používajte len originálne príslušenstvo.
- Rešpektujte prosím nasledujúce „Špeciálne bezpečnostné pokyny pre tento prístroj“.

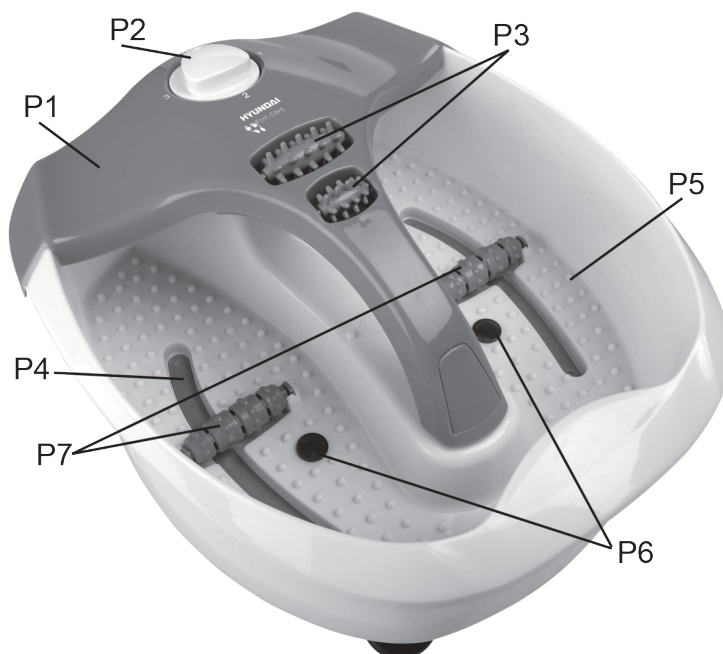
ŠPECIÁLNE BEZPEČNOSTNÉ POKYNY PRE TENTO PRÍSTROJ

- Zkontrolujte, zda údaj na typovém štítku odpovídá napětí ve Vaší elektrické zásuvce. Vidlici napájecího přívodu je nutné připojit pouze do zásuvky elektrické instalace, která odpovídá příslušným normám.
- Tento spotřebič môžu používať deti vo veku 8 rokov a staršie a osoby so zníženými fyzickými alebo mentálnymi schopnosťami alebo nedostatkom skúseností a znalostí, pokiaľ sú pod dozorom alebo boli poučené o používaní tohto spotrebiča bezpečným spôsobom a porozumeli prípadným nebezpečenstvám. Deti si so spotrebičom nesmú hrať. Čistenie a údržbu vykonávanú užívateľom nesmú vykonávať deti bez dozoru.
- Pred výmenou príslušenstva, pred montážou a demontážou, pred čistením alebo údržbou, spotrebič vypnite a odpojte od el. siete vytiahnutím vidlice napájacieho prívodu z elektrickej zásuvky!
- Vždy odpojte spotrebič od napájania, ak ho nechávate bez dozoru a pred montážou, demontážou alebo čistením.
- Ak je napájací prívod spotrebiča poškodený, musí byť prívod nahradený výrobcom, jeho servisným technikom alebo podobne kvalifikovanou osobou, aby sa tak zabránilo vzniku nebezpečnej situácie.
- Spotrebič nikdy nepoužívajte, ak má poškodený napájací prívod alebo vidlicu, ak nepracuje správne, spadol na zem a poškodil sa, poškodil sa alebo nefunguje tesnenie. V takých prípadoch ho odneste do špecializovaného servisu, aby preverili jeho bezpečnosť a správnu funkčnosť.
- Jednotku nezapojujte ani neodpojujte zo zásuvky, ak máte nohy vo vode.
- Než jednotku zapojíte alebo odpojíte, uistite sa, že otočný ovládač je v polohe [0] VYPNUTÝ.
- NIKDY jednotku neponárajte celkom do vody alebo iných tekutín za účelom čistenia či inými účelmi.
- V jednotke si NESTÚPAJTE, ani do nej nevkładajte žiadne iné predmety. Používajte len v sede.
- NENECHÁVEJTE jednotku zapnutou, pokiaľ ju nepoužívate, alebo sa nechystáte ju použiť.
- NEŤAHAJTE jednotku za kábel, ani ho nepoužívajte ako rukoväť.
- Ak je jednotka používaná deťmi a chorými osobami, alebo v jej blízkosti, je nutný STÁLÝ DOHĽAD.
- NEPOUŽÍVAJTE v priebehu spánku, alebo ste ospalí.

- POUŽÍVAJTE LEN na plochom, rovnom povrchu v miestnosti. Nikdy nepoužívajte vonku.
- Ak cítite pri používaní nepohodlí, alebo vyvolalo použitie bolesť či podráždenie, prestaňte zariadenie používať. Nikdy nepoužívajte na opuchnuté alebo zapálené chodidlá, alebo ak máte kožnú vyrážku. Najprv sa obráťte na svojho lekára.
- Zariadenie má horký povrch. Osoby necitlivé na teplo musí byť pri používaní zariadenia opatrné.
- Do vody v masážnom prístroji nepridávajte žiadne prímеси ako sú alebo olej do kúpeľa.
- Pokiaľ zistíte, že z prístroja vyteká voda, tento prístroj ďalej nepoužívajte.
- Pred vložení nôh do vody vždy skontrolujte jej teplotu.
- Udržujte prívodný kábel v bezpečnej vzdialenosti od horúcich povrchov
- Do otvorov v jednotke nehádzte ani nekladajte žiadne predmety.
- Nepoužívajte prístroj v prostredí, kde sa používajú aerosólové produkty (spreje).
- Nepoužívajte súčasne v kombinácii s prikrývkami alebo dekou. Zvýšený ohrev by mohol viesť k požiaru, úrazu elektrickým prúdom alebo zranenia.
- Osoby s kardiostimulátorom by sa mali poradiť so svojím lekárom pred použitím tohto výrobku.
- V prípade tehotenstva, osoby s cukrovkou a chorí ľudia by sa mali pred použitím masáže poradiť so svojím lekárom.

POPIS OVLÁDACÍCH PRVKŮ

- | | |
|----|---------------------|
| P1 | Kryt |
| P2 | Otočný ovládač |
| P3 | Masážne nástavce |
| P4 | Vzduchové trysky |
| P5 | Stimulačné výstupky |
| P6 | Infražiarenia |
| P7 | Masážne valčeky |



POKYNY NA POUŽITIE

Správnym používaním docielite znateľného zlepšenia prekrvovania pokožky nôh, čo sami pocítite ako príjemný a dlhotrvajúci pocit tepla (zvýšenie teploty pokožky). Pokiaľ budete masážnu kúpeľ nôh robiť pravidelne, zlepšíte tak prekrvovanie vašich nôh a nepriamo i prekrvovanie celých dolných končatín.

Prístroj je vybavený asi 20 stimulačnými výstupkami, ktoré fungujú ako jemné prstíky a pôsobia na vaše chodidlá a poskytujú tak čo najefektívnejšiu a veľmi osviežujúcu masáž. Ich výkon môžete ľahko ovládať tým, že na ne chodidlá zľahka pritlačíte, alebo tlak naopak uvoľníte. Prístroj je ďalej vybavený 14 vzduchovými tryskami, ktoré vašim nohám zaistia relaxačný teplý perličkový kúpeľ.

INŠTALÁCIA

Prístroj postavte na rovný povrch a protišmykovú podložku, aby nekĺzal.

Na prístroj si nestúpajte, ani v priebehu jeho používania, ani v dobe, kedy ho nepoužívate.

Do masážneho prístroja nalejte teplú vodu (požadovanej teploty). Objem vody nesmie prekročiť vyznačenú rysku "MAX". Tento prístroj je vyrobený tak, aby udržoval príjemnú teplotu, nie aby teplotu zvyšoval.

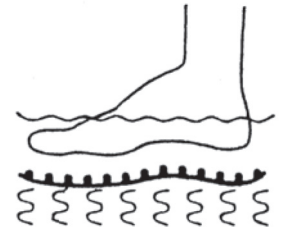
Skontrolujte, či je otočný ovládač v polohe "0" (vypnuté). Potom zapojte napájací kábel do zásuvky (bežnej domácej elektrickej zásuvky).

ZARIADENIE NEZAPOJUJTE DO ZÁSUVKY, ANI Z NEJ NEODPOJUJTE, POKIAĽ MÁTE NOHY PONORENÉ V KÚPELI.

Pohodlne sa usadte, nohy vložte do masážneho prístroja a zvolte požadované nastavenie. Použitie ovládač, ktorým zvolíte požadovaný proces

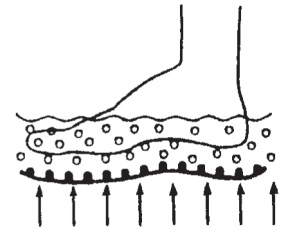
Vibračná masáž + infražiarenia (1)

Pokiaľ chcete nohy namasírovať v studenej vode, nastavte otočný ovládač na symbol 1.



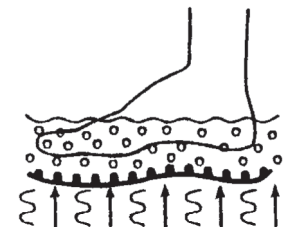
BUBLINKOVÁ MASÁŽ + TEPLÁ KÚPEĽ (2)

Tento perličkový kúpeľ je ideálny pre kúpeľ nôh alebo na postupné ukludnenie po masáži.



VIBRAČNÁ MASÁŽ + TEPLÁ KÚPEĽ + BUBLINKOVÁ MASÁŽ + INFRAŽIARENIA (3)

Toto nastavenie zvolte vtedy, pokiaľ chcete masáž nôh v teplom perličkovom kúpeľi. Vstavané tepelné teleso udrží v priebehu kúpeľ stanovenu teplotu. Po nastavení otočného knoflíku na zariadení budú tepelné telesá, umiestené pod priestorom pre nohy, udržiavať požadovanú teplotu po celú dobu masáže.



VYPNUTIE (0)

Zariadenie vypnete.

MASÁŽ POMOCOU MASÁŽNÝCH NÁSTAVCOV

POPIS MASÁŽÍ

Vibračná masáž

Na dne masážneho prístroja na chodidla sa nachádzajú magnety a stimulačné body. Táto vibračná masáž stimuluje reflexné centrá v chodidlách, zlepšuje krvný obeh a maximálne uvoľňuje chodidla.

Bublincová masáž

Teplá kúpeľ s bublinkami. Ideálna pre kúpeľ nôh alebo pre stimuláciu pomocou vibračnej masáže.



ČISTENIE A ÚDRŽBA

VYPRÁZDNIENIE

Najskôr vypnite jednotku otočením voliča do polohy „0“ a odpojte zo siete napájania. Vodu vylejte výlevkou v zadnej časti, aby sa voda nedostala do priestoru otočného voliča. Nikdy nelejte vodu cez otočný volič.

Ide o zariadenie určené k starostlivosti o telo, nielen o umývadlo. Pred použitím si umyte chodidlá a používajte čistú vodu. Nečistoty upchávajú vzduchové trysky a znižujú množstvo bubliniek prúdiacich do vody.

Pred čistením odpojte prístroj zo zásuvky a nechajte ho vychladnúť.

POSTUP ČISTENIA: Po použití jednoducho vypláchnite vodou. Nikdy neponárajte do vody celú jednotku. Všetky povrchy môžete otrieť navlhčenou handričkou a jemným čistiacim prostriedkom. Potom jednotku opláchnite a osušte.

ULOŽENIE: Uistite sa, že je jednotka odpojená od siete, studená a nenachádza sa v nej voda. Potom ju uložte na čistého a suchého miesta. Pred uložením zariadenia omotajte napájaciu šnúru okolo nôžok na spodnej časti. Nikdy jednotku nezavesujte za napájaciu šnúru.

ODSTRAŇOVANIE PORÚCH

Prístroj nefunguje

- Skontrolujte pevné usadenie prívodného kábla
- Skontrolujte, či je v zásuvke elektrické napätie. Pre kontrolu môžete použiť iný elektrický spotrebič.
- Skontrolujte, ak nie je poškodený prívodný kábel.

TECHNICKÁ ŠPECIFIKÁCIE

- Masážny prístroj na nohy
- Viac než 200 stimulačných bodov
- Funkcia udržiavania teploty
- Zlepšuje prekrvenie pokožky a krvného obehu v oblasti chodidiel
- 3 možnosti: vibračná masáž + infražiarenia, bublinková masáž + teplá kúpeľ, vibračná masáž + teplá kúpeľ + bublinková masáž + infražiarenia
- Masážne valčeky
- Farba bielomodrá (605B), bielofialová (605P)
- Napájanie: 230 V ~ 50 Hz
- Príkon: 80 W

Príkon vo vypnutom stave je 0,00 W.

Zmena technickej špecifikácie a obsahu prípadného príslušenstvo podľa modelu výrobku je vyhradená výrobcom.



VAROVANIE: NEVYSTAVUJTE SPOTREBIČ DAŽĎU ALEBO VLHKOSTI, ABY STE PREDIŠLI VZNIKU POŽIARU ALEBO ÚRAZU ELEKTRICKÝM PRÚDOM. PRED OPRAVOU ALEBO VŽDY, KEĎ SPOTREBIČ NEPOUŽÍVATE, VYPNITE HO ZO ZÁSUVKY V PRÍSTROJI NIESÚ ŽIADNE ČASTI OPRAVITEĽNÉ SPOTREBITEĽOM. VŽDY SA OBRACAJTE NA KVALIFIKOVANÝ AUTORIZOVANÝ SERVIS. SPOTREBIČ JE POD NEBEZPEČNÝM NAPÄTÍM.

Informácie o ochrane životného prostredia

Urobili sme to najlepšie pre zníženie množstva obalov a zaistili sme ich jednoduché rozdelenie na 3 materiály: lepenka, papierová drť a rozťahnutý polyetylén. Tento prístroj obsahuje materiály, ktoré môžu byť po demontáži špecializovanou spoločnosťou recyklované. Dodržujte prosím miestne nariadenia týkajúce sa nakladania s baliacimi materiálmi, vybitými batériami a starým zariadením.

Likvidácia starého elektrozariadenia a použitých batérií a akumulátorov



Tento symbol na výrobku, jeho príslušenstve alebo na jeho obale označuje, že výrobkom nesmie byť nakladané ako s domácim odpadom. Po skončení životnosti odovzdajte prosím výrobok alebo batériu (ak je priložená) v príslušnom mieste spätného odberu, kde bude vykonaná recyklácia tohto elektrozariadenia a batérií. V Európskej únii a v ostatných európskych krajinách existujú miesta spätného odberu odsluženého elektrozariadenia. Tým, že zaistíte správnu likvidáciu výrobku, môžete predísť možným negatívnym následkom pre životné prostredie a ľudské zdravie, ktoré sa môže v opačnom prípade prejaviť ako dôsledok nesprávnej manipulácie s týmto výrobkom alebo batériou, alebo akumulátorom. Recyklácia materiálov prispieva k ochrane prírodných zdrojov. Z tohto dôvodu prosím nevyhadzujte odslužené elektrozariadenie a batérie / akumulátory do domového odpadu.

Informácie o tom, kde je možné odslužené elektrozariadenie zadarmo odložiť, získate u vášho predajcu, na obecnom úrade alebo na webe **www.envidom.sk**. Informácie o tom, kde môžete bezplatne odovzdať použité batérie alebo akumulátory, získate aj u vášho predajcu, na obecnom úrade a na webe **www.sewa.sk**.

Dovozca zariadenia je registrovaný u kolektívneho systému ENVIDOM (pre recykláciu elektrozariadení) au kolektívneho systému SEWA, a.s. (pre recykláciu batérií a akumulátorov).

Szanowny kliencie, dziękujemy Ci za zakup naszego produktu. Przed wprowadzeniem tego urządzenia do eksploatacji bardzo uważnie przeczytaj Instrukcję obsługi i wraz z kartą gwarancyjną, paragonem fiskalnym (asygnatą) i według możliwości także z opakowaniem i wewnętrzną zawartością opakowania dobrze schowaj.

OGÓLNE INSTRUKCJE BEZPIECZEŃSTWA

- Urządzenie proszę używać wyłącznie na własne potrzeby i do jasno stanowionych celów. Urządzenie nie jest przeznaczone do użycia komercyjnego.
- Masażer należy chronić przed wysoką temperaturą, bezpośrednim światłem słonecznym, wilgocią (w żadnym przypadku nie zanurzaj urządzenia do cieczy) i kontaktem z ostrymi krawędziami. Nie używaj urządzenia w przypadku, że masz wilgotne ręce. Jeśli dojdzie do namoczenia urządzenia, natychmiast wyciągnij wtyczkę z gniazdka. Strzeż się kontaktu z wodą.
- Stosuj tylko oryginalne akcesoria.
- Respektuj następujące „Specjalne instrukcje dotyczące bezpieczeństwa“.

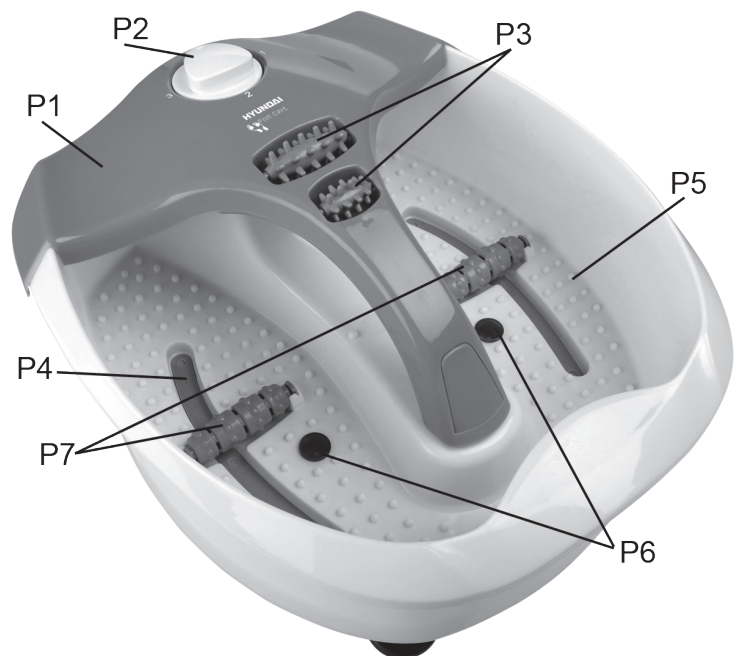
SPECJALNE INSTRUKCJE BEZPIECZEŃSTWA DOTYCZĄCE TEGO URZĄDZENIA

- Sprawdź, czy dane dotyczące napięcia podane na tabliczce odpowiadają napięciu w Twoim gniazdku elektrycznym. Wtyczkę przewodu zasilania należy podłączyć do prawidłowo uziemionego gniazda według!
- Z urządzenia mogą korzystać dzieci powyżej 8 roku życia, oraz osoby z ograniczonymi zdolnościami fizycznymi, sensorycznymi lub umysłowymi, a także nieposiadające wiedzy lub doświadczenia w użytkowaniu tego typu urządzeń pod warunkiem, że będą one nadzorowane lub zostaną poinstruowane na temat bezpiecznego korzystania z tego urządzenia oraz zagrożeń wiążących się z jego używaniem. Bawienie się urządzeniem jest zabronione dzieciom. Czyszczenie i konserwacja bez nadzoru dorosłych jest dzieciom zabroniona.
- Przed wymianą wyposażenia, przed montażem i demontażem, przed czyszczeniem lub konserwacją należy wyłączyć urządzenie i odłączyć je od sieci elektrycznej poprzez wyciągnięcie wtyczki przewodu zasilającego z gniazdka elektrycznego!
- Nie należy pozostawiać bez nadzoru żelazka podłączonego do sieci elektrycznej!
- Jeżeli kabel zasilający urządzenia jest uszkodzony, musi być wymieniony przez producenta, przez technika serwisowego lub osobę kwalifikowaną, aby nie dopuścić tak do powstania niebezpiecznej sytuacji.
- Nigdy nie używaj urządzenia, jeśli jest uszkodzony przewód, wtyczka lub urządzenie nie działa prawidłowo, upadło na ziemię i posiada widoczne oznaki uszkodzenia, posiada widoczne oznaki uszkodzenia lub jest nieszczelne. W takich przypadkach, zanieś urządzenie do autoryzowanego serwisu celem sprawdzenia funkcji bezpieczeństwa i prawidłowego działania.
- Jednostki nie włączaj i nie wyłączaj, jeżeli masz nogi w wodzie.
- Zanim włączysz lub wyłączysz masażer upewnij się, że sterownik obrotowy znajduje się w pozycji [0] WYŁĄCZONO.

- W celu czyszczenia czy w innych celach NIGDY nie zanurzaj całego urządzenia do wody lub innych cieczy.
- W urządzeniu nie STÓJ, ani nie wkładaj żadnych innych przedmiotów. Masażera używaj tylko siedząc.
- NIE POZOSTAWIAJ urządzenia włączonego, jeżeli go nie używasz, lub używać nie będziesz.
- NIE CIĄGNIJ masażera za kabel, ani nie używaj jako rękojeść.
- NIE UŻYWAJ masażera jak jesteś senny lub podczas snu.
- UŻYWAJ TYLKO na równej powierzchni w pomieszczeniu. Nigdy nie używaj na zewnątrz.
- Jeżeli w czasie używania nie czujesz się dobrze lub jego stosowanie wywołuje ból czy rozdrażnienie, przestań urządzenie używać. Nigdy nie używaj urządzenie jeżeli masz napuchnięte lub zaognione nogi, czy wysypkę. Najpierw skontaktuj się ze swoim lekarzem.
- Powierzchnia urządzenia jest gorąca. Osoby niewrażliwe na ciepło muszą być ostrożne.
- Proszę nie dolewać żadnych dodatków takich jak sól do kąpieli, olejki itp do masażera.
- Jeśli woda wycieka z urządzenia, urządzenie nie powinno być dłużej użytkowane.
- Zawsze przed włożeniem stóp do urządzenia należy sprawdzić temperaturę wody.
- Trzymaj przewód z dala od gorących powierzchni.
- Nie wrzucaj ani nie wkładaj przedmiotów do jakichkolwiek otworów.
- Nie używaj urządzenia w miejscach lub pomieszczeniach, w których są używane produkty w aerozolu (spray).
- Nie używaj urządzenia pod kocem bądź pod poduszką. Pamiętaj, że nadmierne ogrzewanie może spowodować pożar, porażenie prądem lub inne obrażenia.
- Osoby z rozrusznikami serca przed użyciem produktu powinny skonsultować się z lekarzem.
- Kobiety w ciąży, osoby chore na cukrzycę, jak również osoby cierpiące na inne dolegliwości przed użyciem urządzenia powinny skonsultować się z lekarzem.

OPIS ELEMENTÓW STERUJĄCYCH

P1	Obudowa
P2	Sterownik obrotowy
P3	Nasadki masujące
P4	Dysze powietrzne
P5	Punkty stymulujące
P6	Promieniowanie IR
P7	Rolki masujące



INSTRUKCJA ZASTOSOWANIA

Odpowiednie stosowanie masażera znacznie poprawia ukrwienie skóry stóp, co sam poczujesz jako przyjemne i długotrwałe uczucie ciepła (podwyższona temperatura skóry).

Regularne stosowanie poprawi ukrwienie stóp i pośrednio ukrwienie całych kończyn dolnych.

Urządzenie jest wyposażone w ok. 200 stymulujących wypustek, których działanie można porównać do delikatnego masażu palcami, efektem jest bardzo odświeżający i uwalniający masaż. Moc wypustek możesz łatwo sterować, lekko naciskając lub uwalniając stopy.

Urządzenie posiada 14 dysz powietrznych, które podtrzymują temperaturę relaksacyjną kąpieli bąbelkowej.

INSTALACJA

Urządzenie postaw na równą powierzchnię i przeciwpoślizgową podkładkę, aby się nie ślizgało. Nie stój na urządzeniu, ani podczas jego używania, ani w czasie, gdy go nie używasz.

Do masażera nalej ciepłą wodę (o wymaganej temperaturze). Ilość wody nie może przekroczyć poziomu oznaczonego kreseczkę "MAX". Urządzenie jest konstruowane tak, żeby utrzymywało przyjemną temperaturę (funkcja podtrzymywania temperatury).

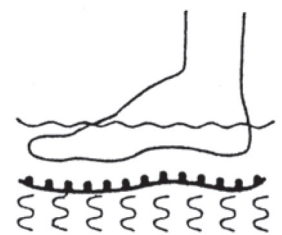
Skontroluj, czy sterownik obrotowy znajduje się w pozycji "0" (wyłączono). Potem włącz kabel zasilający do gniazdka (domowego gniazdka elektrycznego).

URZĄDZENIA NIE WŁĄCZAJ DO GNIAZDKA, ANI NIE ODŁĄCZAJ Z GNIAZDKA, JEŻELI MASZ NOGI ZANURZONE W WODZIE.

Usiądź wygodnie, nogi włóż do masażera i wybierz ustawienie. Użyj sterownika, którym wybierzesz wymagany proces.

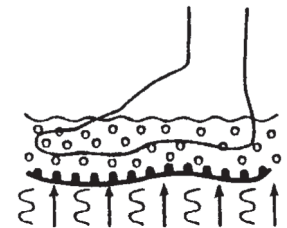
WIBRACJE + PROMIENIOWANIE IR (1)

Jeżeli chcesz nogi namasować w zimnej wodzie, ustaw sterownik na symbol 1.



WIBRACJE + BĄBELKI + CIEPŁA KĄPIEL + PROMIENIOWANIE IR (3)

To ustawienie wybierz wtedy, jeżeli chcesz masować nogi w ciepłej bąbelkowej kąpiel. Wbudowany grzejnik podtrzyma stanowiącą temperaturę podczas kąpieli. Po ustawieniu sterownika obrotowego, grzejniki umieszczone pod przestrzenią pod nogi, podtrzymują wymaganą temperaturę przez cały czas masażu.

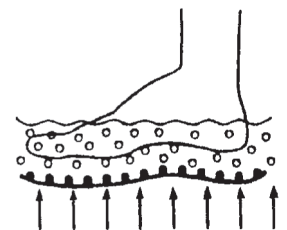


BĄBELKI + CIEPŁA KĄPIEL (2)

Ciepła bąbelkowa kąpiel. Idealna do kąpieli nóg lub do masażu uspokajającego.

WYŁĄCZENIE (0)

Urządzenie wyłącz.



MASAŻ ZA POMOCĄ NASADEK MASUJĄCYCH



OPIS MASAŻY

Masaż wibracyjny

Na dnie urządzenia do masażu znajdują się magnesy i punkty stymulujące. Masaż wibracyjny stymuluje centra refleksyjne na stopach; poprawia układ krążenia i przynosi ulgę stopom.

Masaż bąbelkowy

Ciepła kąpiel z bąbelkami. Idealna do kąpieli nóg lub stymulacji za pomocą masażu wibracyjnego.

CZYSZCZENIE I KONSERWACJA

W celu opróżnienia

W pierwszej kolejności przełącz wszystkie kontrolki na pozycję "OFF", następnie odłącz urządzenie. Przechyl urządzenie i wylej wodę przez specjalny otwór. Nigdy nie wlewaj wody do przełącznika kontrolnego. Nigdy nie pozwól, aby woda lub inne płyny miały styczność z przełącznikiem.

Chodzi o urządzenie przeznaczone do pielęgnacji ciała, nie o umywalkę. Przed użyciem umyj stopy i używaj czystej wody. Nieczystości zatykają dysze powietrzne i obniżają ilość bąbelków płynących do wody.

Przed czyszczeniem odłącz urządzenie z gniazdka i pozostaw do wychłodnięcia.

CZYSZCZENIE: Po użyciu wypłucz urządzenie wodą. Nigdy nie zanurzaj do wody całej jednostki. Wszystkie powierzchnie możesz otrzeć wilgotną szmatką i delikatnym środkiem czyszczącym. Potem jednostką wypłucz i osusz.

UŁOŻENIE: Upewnij się, że jednostka jest odłączona od sieci, wychłodła i nie znajduje się w niej woda. Następnie urządzenie ułóż na czyste i suche miejsce. Przed ułożeniem urządzenia owiń kabel wokół nóżek znajdujących się w dolnej części. Masażera nigdy nie zawieszaj za sznur zasilający.

USUWANIE AWARII

Urządzenie nie działa

Skontroluj osadzenie przewodu kablowego.

Skontroluj, czy w gniazdku jest prąd elektryczny. Do kontroli możesz użyć inne urządzenie elektryczne. Skontroluj, czy nie jest uszkodzony kabel przewodowy.

SPECYFIKACJA TECHNICZNA

- Masażer do stóp
- Więcej niż 200 punktów stymulujących
- Funkcja podtrzymywania temperatury
- Poprawia ukrwienie skóry i układu krwionośnego w okolicy stop
- 3 opcje: Wibracje + promieniowanie IR, Bąbelki + ciepła kąpiel, Wibracje + bąbelki + ciepła kąpiel + promieniowanie IR
- Rolki masujące
- Kolor biało-niebieski (605B), biało-fioletowy (605P)
- Zasilanie: 230 V ~ 50 Hz
- Pobór mocy: 80 W

Pobór mocy gdy sprzęt jest wyłączony wynosi 0,00 W.

Zmiana specyfikacji technicznych i akcesoriów w zależności od modelu produktu jest zastrzeżona przez producenta.

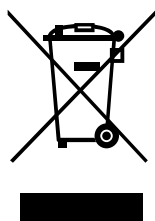


OSTRZEŻENIE: ABY UNIKNĄĆ NIEBEZPIECZEŃSTWA POŻARU LUB PORAŻENIA PRĄDEM ELEKTRYCZNYM, NIE WOLNO WYSTAWIAĆ SPRZĘTU NA DZIAŁANIE DESZCZU BĄDŹ WILGOCI. URZĄDZENIE ODBIORCZE ZAWSZE WYŁĄCZYĆ Z GNIAZDKA, KIEDY NIE JEST UŻYWANE LUB PRZED NAPRAWĄ. W URZĄDZENIU NIE MA ŻADNYCH CZĘŚCI, KTÓRE BY MÓGŁ ODBIORCASAMODZIELNIE NAPRAWIAĆ. NAPRAWĘ SPRZĘTU NALEŻY ZLECIĆ ODPOWIEDNIO PRZYGOTOWANEMU SERWISU AUTORYZACYJNEMU. URZĄDZENIE ZNAJDUJE SIĘ POD NIEBEZPIECZNYM NAPIĘCIEM.

Informacje o ochronie środowiska naturalnego

Wykonaliśmy to najlepsze, aby obniżyć ilość opakowań i stwierdziliśmy ich łatwe rozdzielanie na 3 materiały: tektura, masa papierowa i rozciągnięty polietylen. Urządzenie to zawiera materiały, które mogą być po demontażu utylizowane wyspecjalizowaną spółką. Prosimy, aby Państwo dotrzymywali miejscowe przepisy dotyczące obchodzenia się z papierami pakowymi, wyładowanymi bateriami i starymi urządzeniami.

Likwidacja zużytego sprzętu elektrycznego / elektronicznego oraz utylizacja baterii i akumulatorów



Ten symbol znajdujący się na produkcie, jego wyposażeniu lub opakowaniu oznacza, że z produktem nie można obchodzić jak z odpadami domowymi. Kiedy urządzenie lub bateria / akumulator będą nadawały się do wyrzucenia prosimy, aby Państwo przewieźli ten produkt na odpowiednie miejsce zbiorcze, gdzie zostanie przeprowadzona jego utylizacja. Na terenie Unii Europejskiej oraz w innych europejskich krajach znajdują się miejsca zbiórki zużytych urządzeń elektrycznych i elektronicznych oraz baterii i akumulatorów.

Dzięki zapewnieniu właściwej utylizacji produktów mogą Państwo zapobiec możliwym negatywnym skutkom dla środowiska naturalnego i ludzkiego zdrowia. Mogłyby one wystąpić w wypadku nieodpowiedniego postąpienia z odpadami elektronicznymi i elektrycznymi lub zużytymi bateriami i akumulatorami. Utylizacja materiałów pomaga chronić źródła naturalne. Z tego powodu, prosimy nie wyrzucać starych elektrycznych i elektronicznych urządzeń oraz akumulatorów i baterii razem z odpadami domowymi. Aby uzyskać więcej informacji o sposobach utylizacji starych urządzeń, należy skontaktować się z władzami lokalnymi, przedsiębiorstwem zajmującym się utylizacją odpadów lub sklepem, w którym został produkt kupiony.

Dear customer, thank you for purchasing our product. Please read the operating instructions carefully before putting the appliance into operation and keep these instructions including the warranty, the receipt and, if possible, the box with the internal packing.

GENERAL SAFETY INSTRUCTIONS

- The appliance is designed exclusively for private use and for the envisaged purpose. This appliance is not fit for commercial use.
- Keep it away from sources of heat, direct sunlight, humidity (never dip it into any liquid) and sharp edges. Do not use the appliance with wet hands. If the appliance is humid or wet, unplug it immediately. Do not put it in water.
- Pay careful attention to the following “Special Safety Instructions for this unit”.

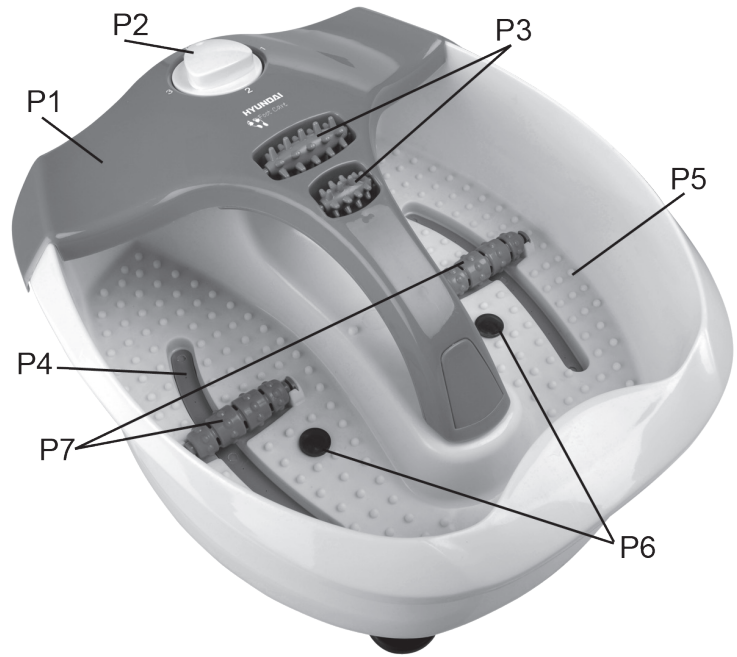
SPECIAL SAFETY INSTRUCTIONS FOR THIS UNIT

- Check whether the data on the type label correspond with the voltage in your socket. The power cord plug has to be connected to the properly connected and grounded socket according.
- This appliance can be used by children aged from 8 years and above and persons with reduced physical, sensory or mental capabilities or lack of experience and knowledge if they have been given supervision or instruction concerning use of the appliance in a safe way and understand the hazards involved. Children shall not play with the appliance. Cleaning and user maintenance shall not be made by children without supervision.
- Before replacing accessories, before cleaning or maintenance, turn off the appliance and disconnect it from the mains by pulling the power cord from the power socket!
- Do not leave the appliance plugged in power supply without supervision!
- If the power cord of the appliance is corrupted, it has to be replaced by the manufacturer, its service technician or a similarly qualified person so as to prevent dangerous situations.
- Never use the appliance if its power cord or plug is damaged, if it does not work properly, if it fell down and was damaged and it is leaking. In this case take the appliance to a special service to check its safety and proper function.
- DO NOT attempt to plug in and unplug the unit while feet are in water.
- Before plugging in or unplugging the unit, be sure the control switch is in OFF position [0].
- NEVER immerse the unit completely into water or other liquid for cleaning or other purposes
- DO NOT stand up or placing other objects in the unit, use it only when you are in sitting position.
- DO NOT leave the unit in ON position when the unit are not in use or ready for use.
- DO NOT pull the unit by the cord, or use as a handle.
- CLOSE SUPERVISION is necessary when the unit is used by, or near children, or invalid.
- DO NOT use while sleeping, or if you feel drowsy.
- USE ONLY on a flat level surface indoors, never use outdoors.
- Discontinue use if you feel discomfort, or if any pain or irritation resulted, never use for swollen or inflamed feet, or if feet have any skin eruptions. First, consult your physician.
- The appliance has a hot surface. Persons insensitive to heat must be careful when using the appliance.

- If the supply cord is damaged, it must be replaced by the manufacturer, its service agent or a similarly qualified person in order to avoid a hazard.
- Don't put bath salts or bath oil to water in the foot masager.
- If water leaks from the appliance, the appliance should no longer be used.
- Always check the temperature of the water before placing your feet into the Foot Spa.
- Keep cord away from heated surfaces.
- Never drop or insert any object into any opening.
- Do not operate where aerosol (spray) products are being used
- Do not operate under a blanket or pillow. Excessive heating can occur and cause fire, electrical shock or injury.
- Individuals with pacemakers should consult a physician before using the product.
- In case of pregnancy, diabetes or illness consult your doctor before using the Foot Spa.

DESCRIPTION OF THE CONTROLS

- P1 Cover
- P2 Control switch
- P3 Massage balll
- P4 Air nozzle
- P5 Stimus-nodes
- P6 IR reflection
- P7 Massage wheel



INSTRUCTION FOR USE

Proper use produces a measurable increase in blood circulation in the skin of the feet which manifests itself in a pleasant and lasting feeling of warmth (rise in skin temperature). Foot massager baths at regular intervals can produce improved blood circulation in the feet and indirectly in the entire leg area as well.

There are about 200 stimu-nodes act as gentle fingers to make contact with the soles of your feet and give you most effective and invigorating massage possible. You can easily control their effectiveness by simply pressing down lightly or letting up the pressure with your feet. There are 14 air jets provide a relaxation warm bubble bath for your feet.

INSTALATION

Place the appliance on a level surface and the non-skid rubber feet will prevent it from slipping. Be sure the control switch is in "0" position. Then plug the unit into AC outlet (regular household current). Do not stand on the appliance whenever the unit is operated or not. Do not plug the appliance in while your feet are in the water.

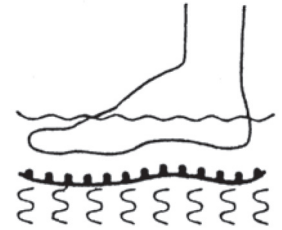
Fill with warm water (in desired temperature) into the unit and do not fill water over the "MAX" water-level line on the keel. This unit is designed to maintain the water temperature at a comfortable level, not to raise it. To check the control switch is in "0" position. Then plug the power cord into AC outlet (regular household current).

DO NOT CONNECT OR DISCONNECT THE PLUG FROM THE POWER OUTLET WHILE YOUR FEET ARE IN THE WATER.

Seat yourself comfortably, place feet on the foot rests and select your desired setting. Using the control switch you can select the desired applications:

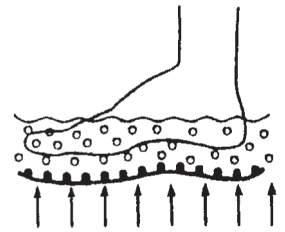
VIBRATION MASSAGE + IR REFLECTION (1)

Set switch to this mark if you want to massage your feet in cold water. A foot vibration massage without water is also possible with this setting. Dry massage has better result for blood circulation of your feet.



BUBBLES + WHIRLPOOL WITH KEEP WARM (2)

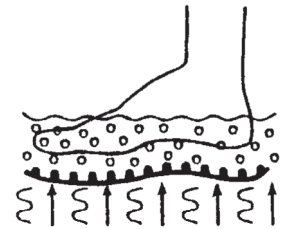
Warmth water footbath with bubbling. Ideal for a footbath or for allowing stimulation from previous massage appliances to gradually subside.



VIBRATION MASSAGE + BUBBLES+ WHIRLPOOL WITH KEEP WARM + IR REFLECTION

(3)

Select this setting if you want to have the unit filled with warm water for a foot massage and bubble bath. The built-in heater delays temperature drop of the warm water while bathing. Temperature-controlled full-length heaters under each of foot rests maintain the desired temperature throughout your massager when you set the rotary switch of the unit.



OFF (0)

Turn the unit off.

MESSAGE BALL ATTACHMENT



CARE AND MAINTENANCE:

TO EMPTY

First, turn off control switch to the position **0** , then unplug the unit. Tip the unit allowing water to spill out along the drain spout. Never pour water over the control switch.

This is a health care unit, not a washing basin. Clean feet before use and use clean and soft water. Deposit will clog air jets and undermine the bubble effect. Unplug the appliance form the socket, cool the appliance before cleaning.

TO CLEAN: After using, simply rinse out with water. Never immerse the entire unit into water. If you wish, you can wipe off all surfaces with a cloth damped with water and a mild detergent, then rinse and dry. Never use sharp, abrasive or flammable cleanser. This might destroy the unit surface and/or the electric insulation.

TO STORE: Be sure the unit are unplugged, cooled and emptied of water. Then store it in a clean and dry place. Before storage just to wore the whole power cord round the wiring holder. Never hang the unit by the power cord.

TROUBLESHOOTING

The device is not working

- Check that the mains connection cable is firmly plugged in.
- Check the right function of outlet. Test outlet with other electrical appliances.
- Check the supply cord to ensure no damaged is evident.

TECHNICAL SPECIFICATIONS

- Foot massage
- Over 200 stimulation points
- Keep-warm function
- Improves the skin return and blood circulation in the foot-zone
- 3 possibilities: vibration massage + IR reflection, bubbles + whirlpool with keep warm, vibration massage + bubbles+ whirlpool with keep warm + IR reflection
- Massage-rollers
- Color: White-blue(605B), white-purple (605P)
- Power drain: 80 W
- Power supply: 230 V ~ 50 Hz

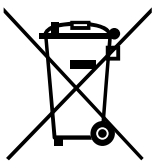
Input in off mode is 0.00 W.

The manufacturer reserves the right to change the technical specifications and accessories for the respective models.



WARNING: Do not use this product near water, in wet areas to avoid fire or injury of electric current. Always turn off the product when you don't use it or before a revision. There aren't any parts in this appliance which are reparable by consumer. Always appeal to a qualified authorized service. The product is under a dangerous tention.

Old electrical appliances, used batteries and accumulators disposal



This symbol appearing on the product, on the product accessories or on the product packing means that the product must not be disposed as household waste. When the product/ battery durability is over, please, deliver the product or battery (if it is enclosed) to the respective collection point, where the electrical appliances or batteries will be recycled. The places, where the used electrical appliances are collected, exist in the European Union and in other European countries as well. By proper disposal of the product you can prevent possible negative impact on environment and human health, which might otherwise occur as a consequence of improper manipulation with the product or battery/ accumulator. Recycling of materials contributes to protection of natural resources. Therefore, please, do not throw the old electrical appliances and batteries/ accumulators in the household waste. Information, where it is possible to leave the old electrical appliances for free, is provided at your local authority, at the store where you have bought the product. Information, where you can leave the batteries and accumulators for free, is provided to you at the store, at your local authority.

Köszönjük, hogy termékünket választotta. A készülék használata előtt nagyon figyelmesen olvassa el ezt a használati útmutatót, és lehetőség szerint a garancialevéllel, pénztári bizonylattal, csomagolással és a csomagolás belső részeivel együtt gondosan őrizze meg.

ÁLTALÁNOS BIZTONSÁGI SZABÁLYOK

- A készüléket kizárólag saját célra, rendeltetésszerűen használja. A készülék nem alkalmas kereskedelmi célú használatra.
- Ne használja nyitott térben (a kinti használatra készült berendezések kivételével). Óvja a hőtől, közvetlen napsugárzástól, nedvességtől (semmi esetre ne merítse folyadékba), valamint az éles szögletes tárgyakkal való érintkezéstől.
- A készülék nem maradhat működésben felügyelet nélkül. Ha el kell hagynia a helyiséget, mindig kapcsolja ki a készüléket, illetve húzza ki a csatlakozót az aljzatból (mindig a dugónál, ne a kábelnél fogva húzza).
- Csak eredeti tartozékokat használjon.
- Kérjük tartsa „A készülékkel kapcsolatos speciális biztonsági szabályokat”:

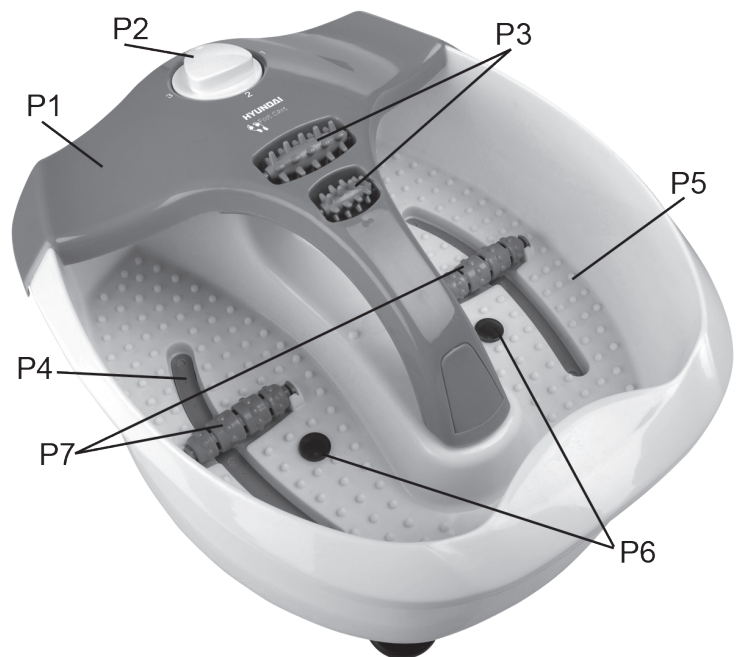
SPECIÁLIS BIZTONSÁGI SZABÁLYOK

- Ellenőrizze, hogy a típustáblán levő feszültségérték megegyezik-e az Ön elektromos dugaszolóaljzatában levő feszültséggel. A csatlakozóvezeték villásdugóját csak a szabvány szerint helyesen bekötött és földelt dugaszolóaljzatba szabad becsatlakoztatni!
- A készüléket 8 éven felüli gyermekek, illetve csökkent fizikai, érzékelési vagy szellemi képességekkel rendelkező, vagy a készülék működtetésében járatlan személyek is használhatják, amennyiben ezt felügyelet mellett teszik, illetve ismerik a készülék biztonságos működtetésének módját és az azzal járó veszélyeket. A gyermek ne játszon a készülékkel! A felhasználó által történő tisztítást és karbantartást gyermekek nem végezhetik, ha nincsenek legalább 8 évesek és csak felügyelet mellett. 8 évnél fiatalabb gyermekek csak a készülék és csatlakozó vezetéke hatósugarán kívül tartózkodhatnak.
- Soha ne használja a készüléket, ha sérült az erőátviteli kábele vagy a kábel villásdugója, ha hibásan működik, ha a földre ejtette és megsérült, vagy ha vízbe esett. Ilyen esetekben vigye a készüléket szakszervizbe, és ellenőriztesse le a biztonságosságát és helyes működését.
- A bekapcsolt főzőlapot ne hagyja felügyelet nélkül. Ha el kell hagynia a helyiséget, mindig kapcsolja ki a készüléket, ill. húzza ki a dugót a konnektorból (ilyenkor mindig a dugót fogja meg, ne a kábelnél fogva húzza).
- Ha a készülék erőátviteli kábele sérült, biztonsági okokból kifolyólag a kábel cseréjét kizárólag a gyártó, annak megbízott szerviztechnikusa, esetleg más, hasonló szakképesítéssel rendelkező személy végezheti el.
- A készüléket ne csatlakoztassa és ne húzza ki a konnektorból, ha a lába a vízben van.
- Mielőtt a készüléket csatlakoztatja vagy kihúzza a konnektorból, ellenőrizze, hogy a kapcsológomb [0] KIKAPCSOLÁS pozícióban van-e.
- A készüléket egészében SOHA ne merítse vízbe vagy egyéb folyadékba sem tisztítás céljából, sem más célból.

- **ÁLLÓ TESTHELYZETBEN NE HASZNÁLJA** a készüléket, ne álljon bele, ne helyezzen bele tárgyakat. Kizárólag ülve használja.
- A készüléket **NE MOZGASSA** a kábelnél fogva, ne használja a kábelt fogantyúként.
- **NE HASZNÁLJA** alvás közben, illetve ha álmosnak érzi magát.
- **KIZÁRÓLAG** sima, egyenes felületen használja, beltérben. Kültéri használatra nem alkalmas.
- Ha a készüléket használata kényelmetlen érzetet vagy fájdalmat kelt, irritációt vált ki, ne használja tovább. Ne használja a lábmasszírozót megdagadt vagy begyulladt talp esetén, vagy ha bőrén kiütések vannak. Előbb egyeztessen kezelőorvosával.
- A készülék felülete forró. A hőre érzéketlen személyek óvatosan használják a készüléket.
- Ne adjon a vízhez semmilyen adalékanyagot, pl. fürdőszót vagy olajat.
- Ha a készülékből víz folyik, ne használja tovább!
- Mielőtt behelyezné a lábát a készülékbe, ellenőrizze le a víz hőmérsékletét.
- A hálózati vezetéket tartsa távol a forró felületektől.
- A készüléken található nyílásokba semmilyen tárgyat se dugjon be.
- A készüléket ne használja olyan helyen, ahol aeroszolos flakonokat (sprayt) használnak.
- A készüléket takaróval vagy más ruhával letakarni tilos. A készülék túlmelegedése tüzet, áramütést vagy egyéb sérülést okozhat.
- A szívritmus-szabályozót használó személyek a termék használata előtt kérjenek tanácsot a kezelő orvosuktól.
- Terhes nők, cukorbeteg, illetve egyéb betegségekben szenvedő személyek a készülék használata előtt kérdezzék meg kezelőorvosukat a készülék használatát illetően.

A KÉSZÜLÉK RÉSZEI

P1	Panel
P2	Kezelőgomb
P3	Masszázsbetétek
P4	Légfúvókák
P5	Stimulációs pontok
P6	Infravörös sugárzás
P7	Masszázshengerek



HASZNÁLATI TUDNIVALÓK

A készülék helyes használata érzékelhetően serkenti a láb bőrének vérellátását, amit kellemes, hosszan tartó meleg érzés formájában tapasztalható (emelkedik a bőr hőmérséklete). Ha rendszeresen alkalmazza a lábfürdőt és –masszázst, javítja lábfeje, s ezzel együtt az alsó végtagok vérellátását. A készüléknek mintegy 200 stimulációs pontja van, melyek finom ujjak módjára hatékonyan és üdítően masszírozzák a talpat. Teljesítményük egyszerűen szabályozható, elég, ha kissé rájuk nehezedik a talpával, vagy ellenkezőleg, lazít a nyomáson. A készülék továbbá 14 légfúvókával is rendelkezik, amelyeknek köszönhetően lazító forró pezsgőfürdővel kényeztetheti lábát.

ÖSSZESZERELÉS

A készüléket helyezze egyenes felületre és csúszásgátló alátétre, hogy ne mozogjon. Csatlakoztassa a hálózati kábelt a konnektorba (egyszerű háztartási villanykonnektor). Ne álljon a készülékbe, sem használat közben, sem azon kívül.

A masszázskészülékbe töltsön meleg vizet (kívánt hőmérsékletű vizet). A víz mennyisége nem lehet több a készüléken jelölt "MAX" határértéknél. A készülék megtartja a kellemes hőfokot, a vizet nem melegíti.

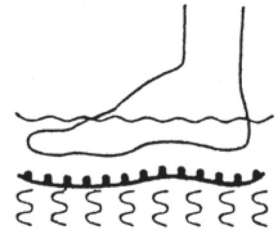
Ellenőrizze, hogy a kezelógomb "0" (kikapcsolás) pozícióban van-e. Ezt követően csatlakoztassa a hálózati kábelt a konnektorba (egyszerű háztartási villanykonnektor).

A KÉSZÜLÉKET NE CSATLAKOZTASSA A KONNEKTORBA, ILL. NE HÚZZA KI, MIKÖZBEN A LÁBA A FÜRDŐBEN VAN.

Kényelmesen üljön le, a lábait helyezze a készülékbe és válassza ki a megfelelő beállítást. A kezelógombbal beállíthatja a kívánt műveletet.

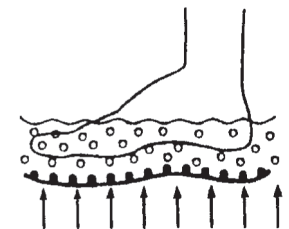
VIBRÁCIÓS MASSZÁZS + INFRAVÖRÖS SUGÁRZÁS

Hideg vizes lábmasszázsához a kapcsolót állítsa az ennek megfelelő szimbólumra **1**.



BUBORÉK MASSZÁZS + MELEG FÜRDŐ (2)

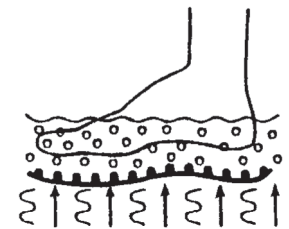
Forró pezsgőfürdő. Ideális lábfürdőhöz vagy fokozatos ellazuláshoz a masszázs után.



VIBRÁCIÓS MASSZÁZS + MELEG FÜRDŐ + BUBORÉK MASSZÁZS + INFRAVÖRÖS

SUGÁRZÁS (3)

Ezt a beállítást akkor válassza, ha forró pezsgőfürdős lábmasszázsra vágyik. A fürdő alatt beépített melegítő berendezés fenntartja a beállított hőfokot. A készülék forgatható kezelógombjának beállítása után a lábtér alatt elhelyezkedő fűtőtest a masszázs teljes ideje alatt fenntartja a kívánt vízhőmérsékletet.



KIKAPCSOLÁS (0)

Kikapcsolja a készüléket.

MASSZÁZS A MASSZÁZSBETÉTEKKEL

MASSZÁZSOK LEÍRÁSA

Vibrációs masszázs

A talpmasszázsra szolgáló készülék alján mágnesek és stimulációs pontok találhatók. A vibrációs masszázs a talpak reflexközpontjait stimulálja, javítja a vérkeringést és maximális mértékben ellazítja a talpakat.

Masszázs légbuborékokkal

Forró lábfürdő légbuborékokkal. Ideális lábfürdőhöz vagy a vibrációs masszázs biztosította stimulációhoz.



TISZTÍTÁS ÉS KARBANTARTÁS

KIÜRÍTÉS

A készüléket a kezelőgomb „0” állásba forgatásával kapcsolja ki, majd húzza ki a hálózati vezetékét a fali aljzatból is. A vizet a készülék hátsó részénél öntse ki. Ügyeljen arra, hogy a víz a kezelőgomb közelébe ne kerüljön. A vizet a kezelőgombon keresztül kiönteni tilos!

A készülék testápolásra szolgál, nem mosdó. Használat előtt mosson lábat, használjon tiszta vizet. A szennyeződés eltömíti a légfúvókákat és csökkenti a vízbe áramló buborékok mennyiségét. Tisztítás előtt húzza ki a kábelt a konnektorból, majd hagyja kihűlni.

TISZTÍTÁS: Használat után egyszerűen öblítse ki vízzel. Soha ne merítse vízbe az egész készüléket. A készülék minden felületét áttörölgetheti nedves ronggyal és enyhe tisztítószerrel. Utána öblítse ki és szárítsa meg a készüléket.

TÁROLÁS: Ellenőrizze, hogy a készüléket kihúzta-e a konnektorból, kihűlt és nincs benne víz. Ezt követően helyezze tiszta, száraz helyre. Mielőtt elrakná, a hálózati kábelt tekerje az alsó részen található lábak köré. Soha ne függessze fel a készüléket a kábelnél fogva.

HIBAEELHÁRÍTÁS

A készülék nem működik

Ellenőrizze, hogy a hálózati kábelt rendben csatlakoztatta-e a konnektorba.

Ellenőrizze, hogy a konnektor feszültség alatt van-e. Az ellenőrzéshez használjon más fogyasztót. Ellenőrizze, nem sérült-e a hálózati kábel.

MŰSZAKI PARAMÉTEREK

- Lábmasszírozó készülék
- Több mint 200 stimulációs pont
- Hőtartás funkció
- Javítja a bőr vérellátását és a talpak vérkeringését
- 3 beállítás: Vibrációs masszázs + infravörös sugárzás, buborék masszázs + meleg fürdő, Vibrációs masszázs + meleg fürdő + buborék masszázs + infravörös sugárzás
- Kivehető masszázsshenger
- Szín: fehér-kék (605B), fehér-lila (605P)
- Feszültség: 230 V ~ 50 Hz
- Felvett teljesítmény: 80 W

Teljesítményfelvétel kikapcsolt állapotban 0,00 W.

A technikai specifikációk és modell szerinti esetleges tartozékok változtatásának jogát a gyártó fenntartja!

FIGYELEM: TŰZ VAGY ÁRAMÜTÉS ELKERÜLÉSE ÉRDEKÉBEN NE TEGYE KI A KÉSZÜLÉKET ESŐ VAGY NEDVESSÉG HATÁSÁNAK. HASZNÁLATON KÍVÜL VAGY JAVÍTÁS ELŐTT MINDIG HÚZZA KI A KÉSZÜLÉKET AZ ELEKTROMOS HÁLÓZATBÓL. A KÉSZÜLÉK NEM TARTALMAZ A FELHASZNÁLÓ ÁLTAL JAVÍTHATÓ ALKATRÉSZEKET. MINDIG FORDULJON SZAKSZERVIZHEZ. A KÉSZÜLÉK VESZÉLYES FESZÜLTÉG ALATT VAN.

Környezetvédelmi információk



Megtettünk lehető legjobbat a csomagolóanyagok mennyiségének csökkentése érdekében: lehetővé tettük azok egyszerű szétválasztását 3 anyagra: kartonpapír, papírzúzalék és olvasztott polipropilén. A készülék olyan anyagokat tartalmaz, amelyek szétszerelés után speciális üzemekben újrahasznosíthatók. Kérjük, tartsa be a csomagolóanyagok, kimerült elemek és régi berendezések kezelésére vonatkozó helyi előírásokat.



Ez a jel a készüléken, annak tartozékain vagy csomagolásán azt jelöli, hogy ezt a terméket nem szabad a többi háztartási hulladékkal azonos módon kezelni. Élettartamának letelte után a terméket vagy az elemet (amennyiben tartalmaz) adja le az illetékes hulladékgyűjtő helyen, ahol az elektromos berendezést és elemet újrahasznosítják. Az Európai Unióban és a többi európai államban vannak gyűjtőhelyek a kiszolgált elektromos berendezések számára. A termék megfelelő módon történő megsemmisítésével nagyban hozzájárul a nem megfelelő hulladékkezelés által a környezetet és az emberi egészséget veszélyeztető kockázatok megelőzéséhez. Az anyagok újrafeldolgozásával megőrizhetők természeti erőforrásaink. Ezért kérjük, ne dobja a kiszolgált elektromos berendezést és elemet/akkumulátort a háztartási hulladék közé. A kiszolgált elektromos berendezések ingyenes elhelyezésére vonatkozó információkért forduljon eladójához, a községi hivatalhoz. A használt elemek és akkumulátorok ingyenes elhelyezésére vonatkozó információkat szintén az eladójától, a községi hivaltaltól.

ZÁRUČNÍ LIST**ZÁRUČNÍ PODMÍNKY**

Na výrobek uvedený v tomto záručním listu je poskytována záruka po dobu dvacet čtyři měsíců od data prodeje spotřebiteli.

Záruka se vztahuje na poruchy a závady, které v průběhu záruční doby vznikly chybou výroby nebo vadou použitých materiálů.

Výrobek je možno reklamovat u prodejce, který výrobek prodal spotřebiteli nebo v autorizovaném servisu.

Při reklamaci je nutné předložit: reklamovaný výrobek, originální nákupní doklad, ve kterém je zřetelně uveden typ výrobku a jeho datum prodeje spotřebiteli, případně tento řádně vyplněný záruční list. Záruka platí pouze tehdy, je-li výrobek používán podle návodu k obsluze a připojen na správné síťové napětí.

Spotřebitel ztrácí nárok na záruční opravu nebo bezplatný servis v případě:

- zásahu do přístroje neoprávněnou osobou.
- nesprávné nebo neodborné montáže výrobku.
- poškození přístroje vlivem živelné pohromy.
- používání výrobku pro jiné účely, než je obvyklé.
- používání výrobku k profesionální či jiné výdělečné činnosti.
- používání výrobku s jiným než doporučeným příslušenstvím.
- nesprávné údržby výrobku.
- nepravidłného čištění výrobků zejména v případě, kdy je závada způsobena zbytky potravin, vlasů, domovního prachu nebo jiných nečistot.
- vystavení výrobku nepříznivému vnějšímu vlivu, zejména vniknutím cizích předmětů nebo tekutin (včetně elektrolytu z baterií) dovnitř.
- mechanického poškození výrobku způsobeného nesprávným používáním výrobku nebo jeho pádem.

Pokud zboží při uplatňování vady ze strany spotřebitele bude zasíláno poštou nebo přepravní službou, musí být zabaleno v obalu vhodném pro přepravu tak, aby se zabránilo poškození výrobku přepravou.

Aktuální seznam servisních středisek naleznete na: www.hyundai-electronics.cz

Případné další dotazy zasílejte na info@hyundai-electronics.cz

Veškeré náležitosti uvedené v tomto záručním listu platí pouze pro výrobky nakoupené a reklamované na území České Republiky.

Typ výrobku:

Datum prodeje:

Výrobní číslo:

Razítko a podpis prodávajícího:

ZÁRUČNÝ LIST

ZÁRUČNÉ PODMIENKY

Na výrobok uvedený v tomto záručnom liste je poskytovaná záruka na dobu dvadsaťštyri mesiacov od dátumu prevzatia tovaru spotrebiteľom. Ak má výrobok uviesť do prevádzky iný podnikateľ než predávajúci, začne záručná doba plynúť až odo dňa uvedenia výrobku do prevádzky, pokiaľ kupujúci objednal uvedenie do prevádzky najneskôr do troch týždňov od prevzatia veci a riadne a včas poskytol na vykonanie služby potrebnú súčinnosť. Záruka sa vzťahuje na vady, ktoré v priebehu záručnej doby vznikli chybou výroby alebo chybou použitých materiálov.

Výrobok je možné reklamovať v ktorejkoľvek prevádzkarni predávajúceho ktorý výrobok predal spotrebiteľovi, v ktorej je prijatie reklamácie v zmysle zákona možné, alebo osoby oprávnenej výrobcom výrobku na vykonávanie záručných opráv.

Pri reklamacii je nutné predložiť: reklamovaný výrobok, originál nákupného dokladu, v ktorom je zreteľne uvedený typ výrobku a jeho dátum predaja spotrebiteľovi prípadne tento riadne vyplnený záručný list.

Výrobok je treba používať podľa návodu na obsluhu a musí byť pripojený na správne sieťové napätie.

Pokiaľ výrobok pri uplatňovaní poruchy zo strany spotrebiteľa bude zasielaný poštou alebo prepravnou službou, musí byť zabalený v obale vhodnom pre prepravu tak, aby sa zabránilo poškodeniu výrobku prepravou.

Aktuálny zoznam servisných stredísk nájdete na: **www.hyundai-electronics.sk**
Prípadné ďalšie dotazy zasielajte na **info@hyundai-electronics.cz**

Všetky náležitosti uvedené v tomto záručnom liste platia len pre výrobky nakúpené a reklamované na území Slovenskej Republiky.

Typ prístroja:

Dátum predaja:

Výrobné číslo:

Pečiatka a podpis predajca:

KARTA GWARANCYJNA

WARUNKI GWARANCJI

- 1) Niniejsza gwarancja dotyczy produktów produkowanych pod marką **HYUNDAI**, zakupionych w sklepach na terytorium Rzeczypospolitej Polskiej.
- 2) Okres gwarancji wynosi 24 miesiące od daty zakupu produktu.
- 3) Naprawy gwarancyjne odbywają się na koszt Gwaranta we wskazanym przez Gwaranta Autoryzowanym Zakładzie Serwisowym.
- 4) Gwarancją objęte są wady produktu spowodowane wadliwymi częściami i/lub defektami produkcyjnymi.
- 5) Gwarancja obowiązuje pod warunkiem dostarczenia do Autoryzowanego Zakładu Serwisowego urządzenia w kompletnym opakowaniu albo w opakowaniu gwarantującym bezpieczny transport wraz z kompletem akcesoriów oraz z poprawnie i czytelnie wypełnioną kartą gwarancyjną i dowodem zakupu (paragon, faktura VAT, etc.).
- 6) Autoryzowany Zakład Serwisowy może odmówić naprawy gwarancyjnej jeśli Karta Gwarancyjna nosić będzie widoczne ślady przeróbek, jeżeli numery produktów okażą się inne niż wpisane w karcie gwarancyjnej a także jeśli numer dokumentu zakupu oraz data zakupu na dokumencie różnią się z danymi na Karcie Gwarancyjnej.
- 7) Usterki ujawnione w okresie gwarancji będą usunięte przez Autoryzowany Zakład Serwisowy w terminie 14 dni roboczych od daty przyjęcia produktu do naprawy przez zakład serwisowy, termin ten może być przedłużony do 21 dni roboczych w przypadku konieczności sprowadzenia części zamiennych z zagranicy.
- 8) Gwarancją nie są objęte:
 - wadliwe działanie lub uszkodzenie spowodowane niewłaściwym użytkowaniem (np. znaczące zabrudzenie urządzenia, zarówno wewnątrz jak i na zewnątrz, zalanie płynami itp.) lub użytkowanie niezgodne z instrukcją obsługi i przepisami bezpieczeństwa
 - zużycie towaru przekraczające zakres zwykłego używania przez indywidualnego odbiorcę końcowego (zwłaszcza jeżeli był wykorzystywany do profesjonalnej lub innej czynności zarobkowej)
 - uszkodzenia spowodowane czynnikami zewnętrznymi (w tym: wylądowaniami atmosferycznymi, przepięciami sieci elektrycznej, środkami chemicznymi, czynnikami termicznymi) i działaniem osób trzecich
 - uszkodzenia powstałe w wyniku podłączenia urządzenia do niewłaściwej instalacji współpracującej z produktem
 - uszkodzenia powstałe w wyniku zalania wodą, użycia nieodpowiednich baterii (np. ładowanych powtórnie baterii nie będących akumulatorami)
 - produkty nie posiadające wypełnionej przez Sprzedawcę Karty Gwarancyjnej
 - produkty z naruszoną plombą gwarancyjną lub wyraźnymi oznakami ingerencji przez osoby trzecie (nie będące Autoryzowanym Zakładem Serwisowym lub nie działające w jego imieniu i nie będące przez niego upoważnionymi)
 - kable przyłączeniowe, piloty zdalnego sterowania, słuchawki, baterie
 - uszkodzenia powstałe wskutek niewłaściwej konserwacji urządzenia
 - uszkodzenia powstałe w wyniku zdarzeń losowych (np. powódź, pożar, klęski żywiołowe, wojna, zamieszki, inne nieprzewidziane okoliczności)
 - czynności związane ze zwykłą eksploatacją urządzenia (np. wymiana baterii)
 - zapisane na urządzeniu dane w formie elektronicznej (w szczególności Gwarant zastrzega sobie prawo do sformatowania nośników danych zawartych w urządzeniu, co może skutkować utratą danych na nich zapisanych)
 - **uszkodzenia (powodujące np. brak odpowiedzi urządzenia lub jego nie włączanie się) powstałe wskutek wgrania nieautoryzowanego oprogramowania.**
- 9) Jeżeli Autoryzowany Zakład Serwisowy stwierdzi, iż przyczyną awarii urządzenia są przypadki wymienione w pkt. 8 lub nie stwierdzi żadnego uszkodzenia, koszty serwisu oraz całkowite koszty transportu urządzenia pokrywa nabywca.

- 10) W wypadku wystąpienia wypadków wymienionych w pkt. 8 Autoryzowany Zakład Serwisowy wyceni naprawę urządzenia i na życzenie klienta może dokonać naprawy odpłatnej. Uszkodzenia urządzenia powstałe w wyniku wypadków opisanych w pkt. 8 powodują utratę gwarancji.
- 11) Wszelkie wadliwe produkty lub ich części, które zostały w ramach naprawy gwarancyjnej wymienione na nowe, stają się własnością Gwaranta.
- 12) W wypadku gdy naprawa urządzenia jest niemożliwa lub spowodowałaby przekroczenie terminów określonych w pkt. 7 a także kiedy naprawa wiązałaby się z poniesieniem przez Gwaranta kosztów niewspółmiernych do wartości urządzenia Gwarant może wymienić Klientowi urządzenie na nowe o takich samych lub wyższych parametrach. W razie niedostarczenia urządzenia w komplecie Gwarant może wymienić jedynie zwrócone części urządzenia lub dokonać zwrotu zapłaconej ceny jednak wówczas jest upoważniony do odjęcia kosztu części zużytych lub nie dostarczonych przez użytkownika (np. baterii, słuchawek, zasilacza) wraz z reklamowanym urządzeniem.
- 13) Okres gwarancji przedłuża się o czas przebywania urządzenia w Autoryzowanym Zakładzie Serwisowym.
- 14) W wypadku utraty karty gwarancyjnej nie wydaje się jej duplikatu.
- 15) Producent może uchylić się od dotrzymania terminowości usługi gwarancyjnej gdy zaistnieją zakłócenia w działalności firmy spowodowane nieprzewidywalnymi okolicznościami (tj. niepokoje społeczne, klęski żywiołowe, ograniczenia importowe itp).
- 16) Gwarancja nie wyklucza, nie ogranicza ani nie zawiesza praw konsumenta wynikających z niezgodności towaru z umową sprzedaży.
- 17) W sprawach nieuregulowanych niniejszymi warunkami mają zastosowanie przepisy Kodeksu Cywilnego.

Uszkodzenie wyposażenia nie jest automatycznie powodem dla bezpłatnej wymiany kompletnego urządzenia. Jeżeli reklamujesz słuchawki, pilota, kable przyłączeniowe lub inne akcesoria NIE PRZYSYŁAJ całego urządzenia. Skontaktuj się ze sprzedawcą lub producentem w celu uzgodnienia sposobu przeprowadzenia procedury reklamacyjnej bez konieczności przesyłania całego kompletu do serwisu.

Kontakt w sprawach serwisowych: Digison Polska Sp. z o.o., Tel. (071) 3577027, Fax. (071) 7234552, internet: <http://www.digison.pl/sonline/>, e-mail: serwis@digison.pl

Nazwa:	Pieczęć i podpis sprzedawcy:
Data sprzedaży:	
Numer serii:	
1. Data Przyjęcia/Nr Naprawy/Pieczęć i Podpis Serwisanta:	2. Data Przyjęcia/Nr Naprawy/Pieczęć i Podpis Serwisanta:
3. Data Przyjęcia/Nr Naprawy/Pieczęć i Podpis Serwisanta:	4. Data Przyjęcia/Nr Naprawy/Pieczęć i Podpis Serwisanta:

HYUNDAI

Licensed by Hyundai Corporation, Korea.