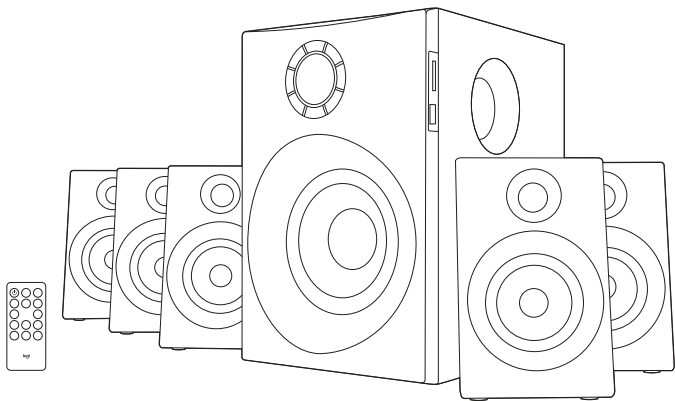


Z607

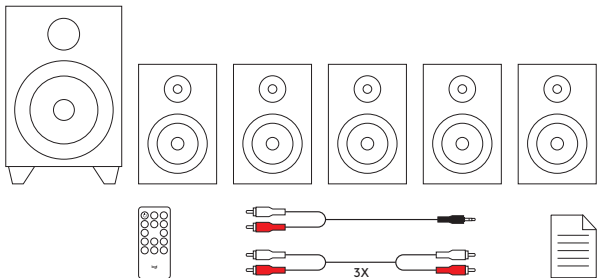
Setup Guide



logitech®

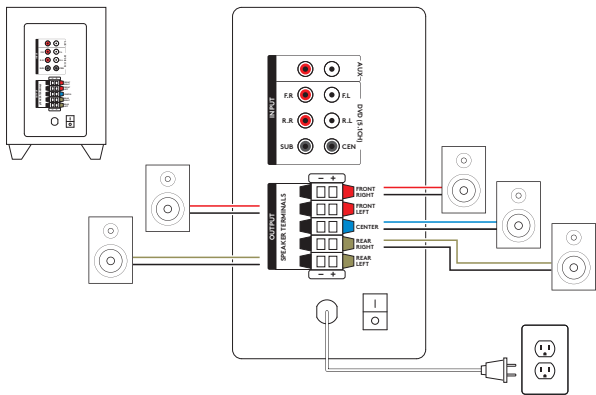
English	3	Česká verze	168
Deutsch	14	Slovenčina	179
Français	25	Українська	190
Italiano	36	Eesti	201
Español	47	Latviski.	212
Português	58	Lietuvių.	223
Nederlands	69	Български.	234
Svenska	80	Hrvatski	245
Dansk	91	Srpski.	256
Norsk.	102	Slovenščina	267
Suomi	113	Română	278
Ελληνικά	124	Türkçe	289
По-русски.	135	300	العربية
Po polsku.	146	311	עברית
Magyar.	157		

WHAT'S IN THE BOX



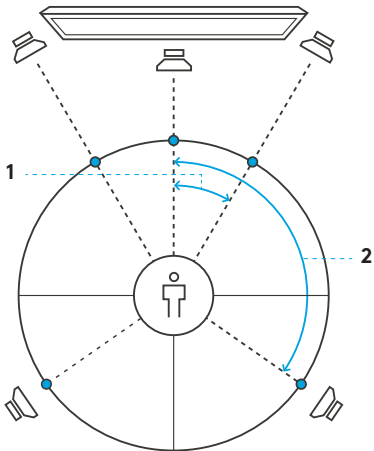
1. Subwoofer with fixed power cable and FM Radio Antenna
2. Five satellites - 2 front satellites, 2 rear satellites, 1 center satellite
3. Remote control with button cell battery
4. Three RCA to RCA cables
5. One 3.5mm to RCA cable
6. User documentation

5.1 SYSTEM SETUP



1. Connect each satellite to its corresponding plug on the subwoofer back panel.
2. Plug power cord in AC power outlet.
3. Turn on the system from the subwoofer back panel switch.

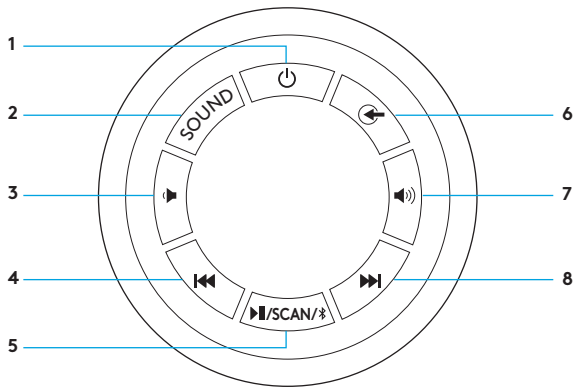
OPTIMAL 5.1 SURROUND SOUND SPEAKER PLACEMENT



1. For optimal sound place each front speaker 30 degrees from the center point.

2. For optimal sound place each rear speaker 120 degrees from center point.

CONTROLS ON SUBWOOFER



1. Standby
2. Sound
3. Decrease volume
4. Previous

5. Play/Pause/Scan/
Bluetooth® Pairing
6. Source
7. Increase volume
8. Next

CONTROLS ON SUBWOOFER

1. Standby:

Activates/Deactivates standby mode (the system automatically goes into standby mode after 20 min if there is no audio input signal, if the input signal is paused or if it is at 1kHz volume level).

2. Sound:

Switches between 5.1 and 2.1 channels (only if input supports 5.1 channels)

3. Decrease the volume level:

4. Previous:

a. USB/SD mode:

- i. Short press to select previous song.
- ii. Long press to select previous folder.

b. FM mode:

- i. Short press to select previous station.
- ii. Long press to select previous automatically stored channel/station.

c. *Bluetooth* mode: short press to select previous song

5. Play/Pause/Scan/*Bluetooth* Pairing:

- a. USB/SD Mode: Short press to play/pause music.
- b. FM mode:
 - i. Short press to start auto search, second short press to select a station.
 - ii. All active frequencies are stored automatically in different channels.
- c. *Bluetooth* mode:
 - i. Short press to play/pause music.
 - ii. Long press will start bluetooth pairing mode, LED will quickly blink 'bt' on the display.

6. Source:

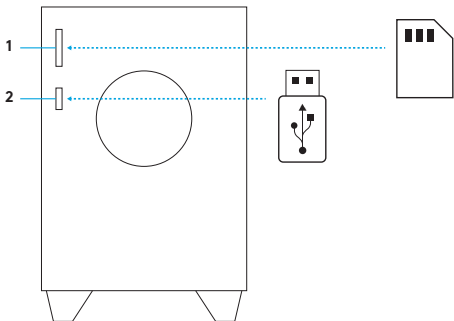
- a. Switch between *Bluetooth*, AUX, DVD, USB/SD and FM mode.
LED display on subwoofer panel will indicate related source mode.

7. Increase the volume level:

8. Next:

- a. USB/SD mode:
 - i. Short press to select next song.
 - ii. Long press to select next folder.
- b. FM mode:
 - i. Short press to select next station.
 - ii. Long press to select next saved channel/station.
- c. *Bluetooth* mode: short press to select next song.

LOCAL AUDIO SOURCES



1. SD card slot

- i. To play audio fully insert SD card into SD card slot and select SD/USB source from either remote control or controls on the subwoofer.
- ii. To remove SD card simply pull it out of the slot.
- iii. Z607 supports up to 32GB SDHC cards with the following audio file formats: MP3, WMA, WAV, APE, FLAC.

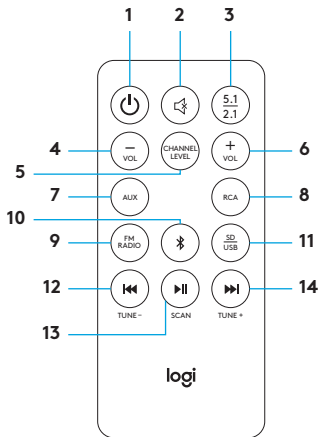
SD card not included

2. USB drive slot

- i. To play audio insert USB drive into USB slot and select SD/USB source from either remote control or controls on the subwoofer.
- ii. To remove USB drive simply pull it out of the slot.
- iii. Z607 supports up to 32GB USB drives formatted FAT16 or FAT32 with the following audio file formats: MP3, WMA, WAV, APE, FLAC.

USB drive not included

REMOTE CONTROL



1. Standby:

Activates/Deactivates standby mode (the system automatically goes into standby mode after 20 min if there is no audio input signal, if the input signal is paused or if it is at 1kHz volume level).

2. Mute: Mutes the system.

3. 5.1 / 2.1: Switches from 5.1 to 2.1 channels as needed (only if input supports 5.1 channels).

4. -Vol:

- Decreases the master volume.
- When selecting channel level button first, -vol decreases the volume of the selected channel.

5. Channel Level:

Controls volume of speaker channels. Press once to cycle through front (F) speakers, rear (R) speakers, center (C) speaker, and subwoofer (S), select the channel and adjust the volume of that unit or channel from 5 to -5. System will save channel volume adjustment.

6. +Vol:

- a. Increases the master volume.
- b. When selecting channel level button first, +vol increases the volume of the selected channel.

7. AUX: Selects 3.5mm AUX input.

8. RCA/DVD: Selects RCA input.

9. FM RADIO: Selects FM Radio.

10. Bluetooth/Bluetooth Pairing:

- a. Short press selects *Bluetooth* mode.
- b. Long press will start *Bluetooth* pairing mode, LED will quickly blink 'bt' on the display.

11. SD/USB: Selects SD/USB input.

12. Back/Previous/Tune-:

- a. On FM Radio Mode:
 - i. Short press to advance to previous station.
 - ii. Long press to select the previous saved station.
- b. On *Bluetooth* mode: short press to select previous song.
- c. On USB/SD mode:
 - i. Short press to select previous song.
 - ii. Long press to select previous folder.

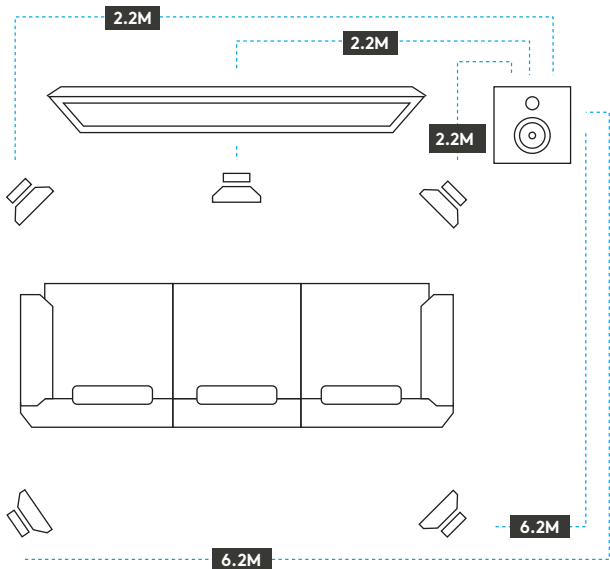
13. Play/Pause/Scan:

- a. On FM Radio Mode: Short press to start auto search, second short press to select a station.
- b. On *Bluetooth* mode: Short press to play/pause music.
- c. On USB/SD mode: Short press for play/pause music.

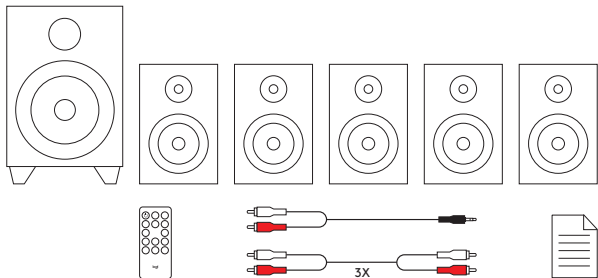
14. Next/Tune+:

- a. On FM Radio Mode:
 - i. Short press to advance to next station.
 - ii. Long press to advance to the next saved station.
- b. On *Bluetooth* mode: Short press to select next song.
- c. On USB/SD mode:
 - i. Short press to select next song.
 - ii. Long press to select next folder.

LONGER CABLE LENGTH FOR FLEXIBLE PLACEMENT

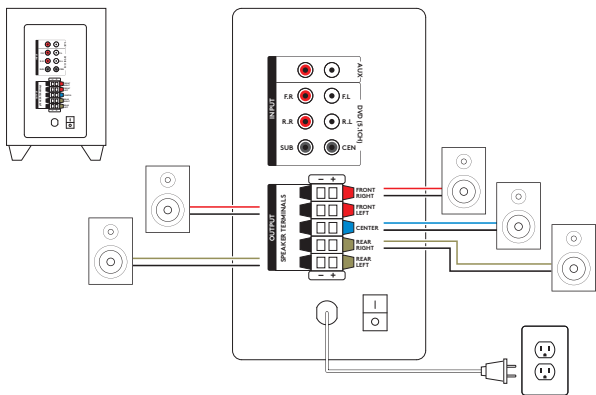


INHALT



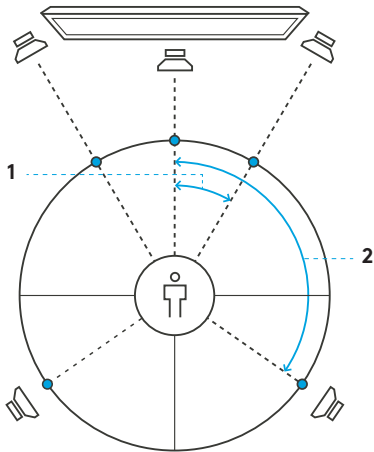
1. Subwoofer mit festem Netzkabel und UKW-Radioantenne
2. Fünf Satellitenlautsprecher –
2 Satellitenlautsprecher vorne,
2 Satellitenlautsprecher hinten,
1 Satellitenlautsprecher in der Mitte
3. Fernbedienung mit Knopfzellen-Batterie
4. Drei CINCH-zu-CINCH-Kabel
5. Ein 3,5-mm-zu-CINCH-Kabel
6. Bedienungsanleitung

5.1 SOUNDSYSTEM-EINRICHTUNG



1. Verbinden Sie jeden Satellitenlautsprecher mit dem entsprechenden Stecker an der Schalttafel hinten am Subwoofer.
2. Stecken Sie das Stromkabel in eine Steckdose ein.
3. Schalten Sie das System über den Schalter an der Schalttafel hinten am Subwoofer ein.

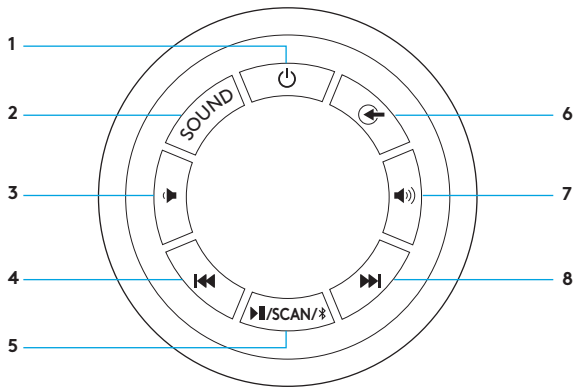
OPTIMALE PLATZIERUNG FÜR 5.1 SURROUND SOUND LAUTSPRECHER



1. Platzieren Sie für eine optimale Klangausgabe die beiden vorderen Lautsprecher im 30-Grad-Winkel zur Mitte.

2. Platzieren Sie für eine optimale Klangausgabe die beiden hinteren Lautsprecher im 120-Grad-Winkel zur Mitte.

BEDIENELEMENTE AM SUBWOOFER



1. Standby-Modus
2. Soundausgabe-Kanal
3. Lautstärke verringern
4. Zurück
5. Wiedergabe/Pause/Suche/
Bluetooth[®]-Pairing
6. Quelle
7. Lautstärke erhöhen
8. Weiter

BEDIENELEMENTE AM SUBWOOFER

1. Standby-Taste:

Aktiviert bzw. deaktiviert den Standby-Modus (das System schaltet nach 20 Minuten automatisch in den Standby-Modus, wenn kein Audio-Eingangssignal vorhanden oder das Eingangssignal auf Pause oder auf 1 kHz eingestellt ist).

2. Sound-Taste:

Schaltet um zwischen den Kanälen mit 5.1 Sound und 2.1 Sound (nur wenn der Eingang Kanäle mit 5.1 Sound unterstützt)

3. Verringern der Lautstärke

4. Zurück:

A. USB/SD-Modus:

- I. Kurz drücken zum Auswählen des vorherigen Titels.
- II. Kurz drücken zum Auswählen des vorherigen Ordners.

B. UKW-Modus:

- I. Kurz drücken zum Auswählen des vorherigen Senders.
- II. Lang drücken zum Auswählen des automatisch gespeicherten vorherigen Kanals/Senders.

C. *Bluetooth*-Modus: Kurz drücken zum Auswählen des vorherigen Titels

5. Wiedergabe/Pause/Suche/*Bluetooth*-Pairing:

- A. USB/SD-Modus: Kurz drücken zum Abspielen/Anhalten der Musikausgabe.
- B. UKW-Modus:
 - I. Kurz drücken zum Starten der automatischen Suche, ein zweites Mal kurz drücken zum Auswählen eines Senders.
 - II. Alle aktiven Frequenzen werden automatisch gespeichert für verschiedene Kanäle.
- C. *Bluetooth*-Modus:
 - I. Kurz drücken zum Abspielen/Anhalten der Musikausgabe.
 - II. Lang drücken startet den *Bluetooth*-Pairing-Modus, die LED-Anzeige „bt“ blinkt schnell auf dem Display.

6. Quelle:

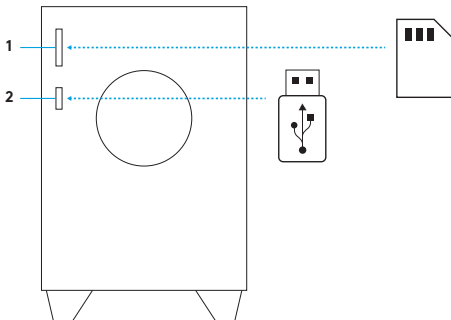
- A. Umschalten zwischen *Bluetooth*, AUX, DVD, USB/SD und UKW-Modus. Die LED-Anzeige an der Subwoofer-Schalttafel zeigt den zugehörigen Quellen-Modus an.

7. Erhöhen der Lautstärke

8. Weiter:

- A. USB/SD-Modus:
 - I. Kurz drücken zum Auswählen des nächsten Titels.
 - II. Kurz drücken zum Auswählen des nächsten Ordners.
- B. UKW-Modus:
 - I. Kurz drücken zum Auswählen des vorherigen Senders.
 - II. Kurz drücken zum Auswählen des nächsten gespeicherten Kanals/Senders.
- C. *Bluetooth*-Modus: Kurz drücken zum Auswählen des nächsten Titels.

LOKALE AUDIO-QUELLEN



1. SD-Kartenschlitz

- I. Stecken Sie zur Audio-Wiedergabe die SD-Karte vollständig in den SD-Kartenschlitz ein und wählen Sie die SD- bzw. USB-Quelle aus, entweder über die Fernbedienung oder über die Bedienelemente am Subwoofer.
- II. Ziehen Sie die SD-Karte zum Entfernen einfach aus dem Schlitz heraus.
- III. Z607 unterstützt SDHC-Karten mit bis zu 32 GB in den folgenden Audiodatei-Formaten: MP3, WMA, WAV, APE, FLAC.

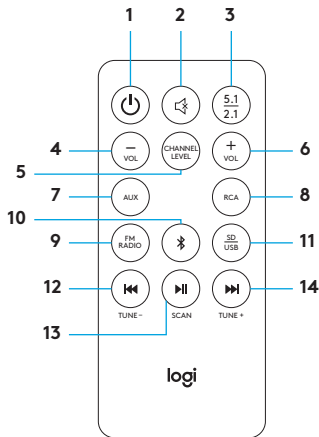
SD-Karte nicht enthalten

2. USB-Laufwerkschlitz

- I. Stecken Sie zur Audio-Wiedergabe den USB-Stick vollständig in den USB-Laufwerkschlitz ein und wählen Sie die SD- bzw. USB-Quelle aus, entweder über die Fernbedienung oder über die Bedienelemente am Subwoofer.
- II. Ziehen Sie den USB-Stick zum Entfernen einfach aus dem Schlitz heraus.
- III. Z607 unterstützt USB-Sticks mit bis zu 32 GB, die mit FAT16 oder FAT32 formatiert sind, in den folgenden Audiodatei-Formaten: MP3, WMA, WAV, APE, FLAC.

USB-Stick nicht im Lieferumfang enthalten

FERNBEDIENUNG



1. Standby-Taste:

Aktiviert bzw. deaktiviert den Standby-Modus (das System schaltet nach 20 Minuten automatisch in den Standby-Modus, wenn kein Audio-Eingangssignal vorhanden oder das Eingangssignal auf Pause oder auf 1 kHz eingestellt ist).

2. Stumm-Taste: Schaltet das gesamte System stumm.

3. 5.1 Sound/2.1 Sound-Taste:

Schaltet um zwischen den Kanälen mit 5.1 Sound und den Kanälen mit 2.1 Sound, je nach Bedarf (nur wenn der Eingang Kanäle mit 5.1 Sound unterstützt).

4. „- Vol“-Taste:

- Verringert die Gesamtlautstärke.
- Wenn zuerst die Kanallautstärke-Taste gedrückt wird, verringert die „- Vol“-Taste die Lautstärke des ausgewählten Kanals.

5. Kanallautstärke-Taste:

Steuert die Lautstärke der einzelnen Lautsprecher-Kanäle. Einmal Drücken, um durch die vorderen (F) Lautsprecher, hinteren (R) Lautsprecher und den mittleren (C) Lautsprecher sowie den Subwoofer (S) zu wechseln. Wählen Sie den gewünschten Kanal aus und stellen Sie die Lautstärke dieses Geräts oder Kanals von „5“ bis „-5“ ein. Das System speichert die Anpassung der Kanallautstärke.

6. „+ Vol“-Taste:

- A. Erhöht die Gesamtlautstärke.
- B. Wenn zuerst die Kanallautstärke-Taste gedrückt wird, erhöht die „+ Vol“-Taste die Lautstärke des ausgewählten Kanals.

7. **AUX-Taste:** Schaltet auf den 3,5-mm-AUX-Eingang.

8. **CINCH/DVD-Taste:** Schaltet auf den CINCH-Eingang.

9. **„FM RADIO“-Taste:** Schaltet auf UKW-Radio.

10. *Bluetooth*- bzw. *Bluetooth-Pairing*-Taste:

- A. Kurz drücken zum Auswählen des *Bluetooth*-Modus.
- B. Lang drücken startet den *Bluetooth-Pairing*-Modus, die LED-Anzeige „bt“ blinkt schnell auf dem Display.

11. **SD/USB-Taste:** Schaltet auf den SD/USB-Eingang.

12. Zurückgehen/Zurück/„Tune –“-Taste:

- A. IM UKW-Radio-Modus:
 - I. Kurz drücken zum Umschalten auf den vorherigen Sender.
 - II. Lang drücken zum Auswählen des gespeicherten vorherigen Senders.
- B. Im *Bluetooth*-Modus: Kurz drücken zum Auswählen des vorherigen Titels.
- C. Im USB/SD-Modus:
 - I. Kurz drücken zum Auswählen des vorherigen Titels.
 - II. Kurz drücken zum Auswählen des vorherigen Ordners.

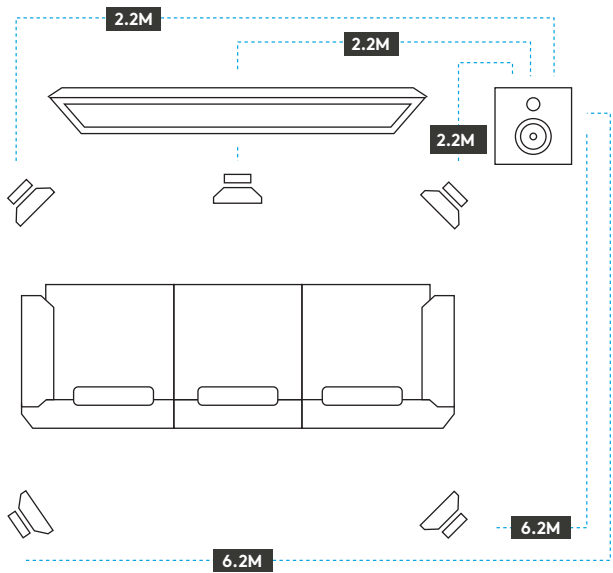
13. Wiedergabe/Pause/Suche-Taste:

- A. IM UKW-Radio-Modus: Kurz drücken zum Starten der automatischen Suche, ein zweites Mal kurz drücken zum Auswählen eines Senders.
- B. Im *Bluetooth*-Modus: Kurz drücken zum Abspielen/Anhalten der Musikausgabe.
- C. Im USB/SD-Modus: Kurz drücken zum Abspielen/Anhalten der Musikausgabe.

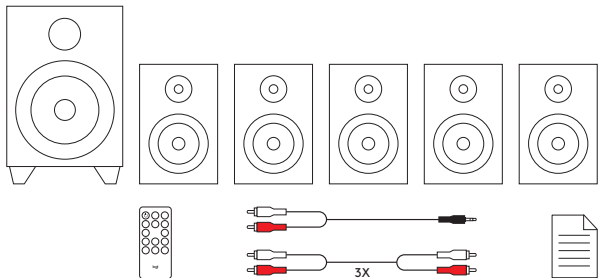
14. Weiter/„Tune +“-Taste:

- A. Im UKW-Radio-Modus:
 - I. Kurz drücken zum Auswählen des nächsten Senders.
 - II. Lang drücken zum Auswählen des nächsten gespeicherten Senders.
- B. Im *Bluetooth*-Modus: Kurz drücken zum Auswählen des nächsten Titels.
- C. Im USB/SD-Modus:
 - I. Kurz drücken zum Auswählen des nächsten Titels.
 - II. Kurz drücken zum Auswählen des nächsten Ordners.

LÄNGERE KABEL FÜR FLEXIBLE PLATZIERUNGSMÖGLICHKEITEN

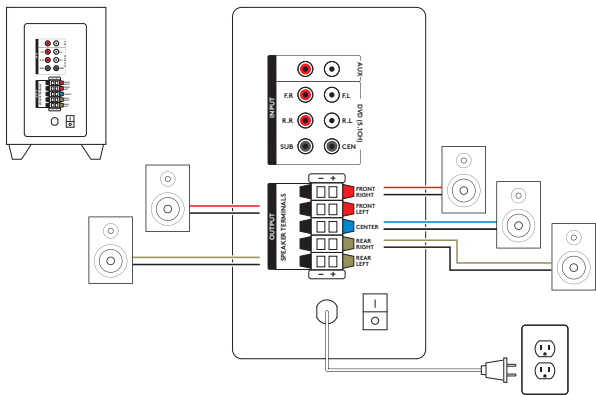


CONTENU DU COFFRET



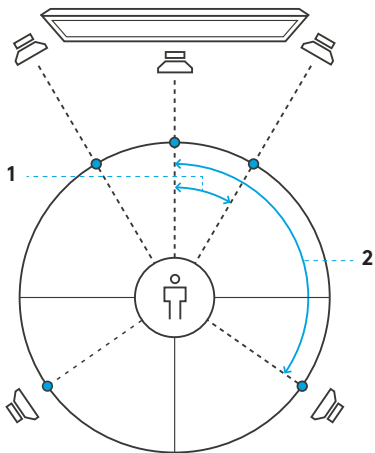
1. Caisson de basses avec câble d'alimentation fixe et antenne radio FM
2. Cinq satellites - 2 satellites avant, 2 satellites arrière, 1 satellite central
3. Télécommande avec pile bouton
4. Trois câbles RCA vers RCA
5. Un câble 3,5 m vers RCA
6. Documentation utilisateur

CONFIGURATION SYSTÈME 5.1



1. Connectez chaque satellite à la fiche correspondante sur le panneau arrière du caisson de basses.
2. Branchez le cordon d'alimentation à la prise secteur.
3. Mettez le système sous tension à partir du commutateur du panneau arrière du caisson de basses.

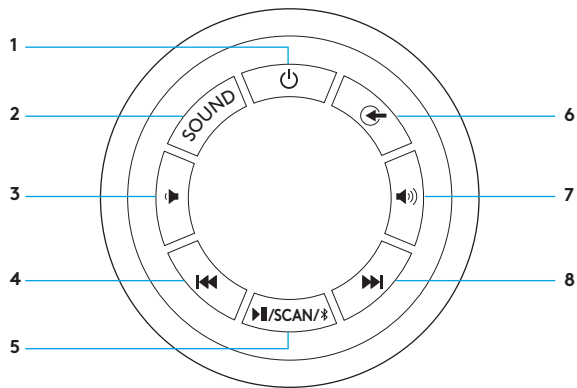
INSTALLATION OPTIMALE DE HAUT-PARLEURS AVEC SON SURROUND 5.1



1. Pour un son optimal, placez chaque haut-parleur avant à 30 degrés du point central.

2. Pour un son optimal, placez chaque haut-parleur arrière à 120 degrés du point central.

COMMANDES SUR CAISSON DE BASSES



1. Veille
2. Son
3. Baisser le volume
4. Précédent

5. Lire/Mettre en pause/
Rechercher/
Couplage Bluetooth®
6. Source
7. Augmenter le volume
8. Suivant

COMMANDES SUR CAISSON DE BASSES

1. Veille:

active/désactive le mode veille (le système passe automatiquement en mode veille après 20 min si aucun signal d'entrée audio n'est émis, si le signal d'entrée est mis sur pause ou si le niveau de volume est de 1 kHz).

2. Son:

bascule entre les canaux 5.1 et 2.1
(uniquement si les canaux 5.1 sont compatibles avec l'entrée)

3. Réduire le volume

4. Précédent:

a. Mode USB/SD:

- i. Appuyez brièvement pour sélectionner la chanson précédente.
- ii. Appuyez longuement pour sélectionner le dossier précédent.

b. Mode FM:

- i. Appuyez brièvement pour sélectionner la station précédente.
- ii. Appuyez longuement pour sélectionner le dernier canal/la dernière station mémorisé(e) automatiquement.

c. Mode *Bluetooth*: appuyez brièvement pour sélectionner la chanson précédente

5. Lire/Mettre en pause/Rechercher/Couplage Bluetooth:

- a. Mode USB/SD: Appuyez brièvement pour lire/mettre en pause la musique.
- b. Mode FM:
 - i. Appuyez brièvement pour commencer la recherche automatique. Recommencez pour sélectionner une station.
 - ii. Toutes les fréquences actives sont stockées automatiquement dans différents canaux.
- c. Mode *Bluetooth*:
 - i. Appuyez brièvement pour lire/mettre en pause la musique.
 - ii. Appuyez longuement pour lancer le mode de couplage Bluetooth, le témoin lumineux "bt" clignotera rapidement sur l'écran.

6. Source:

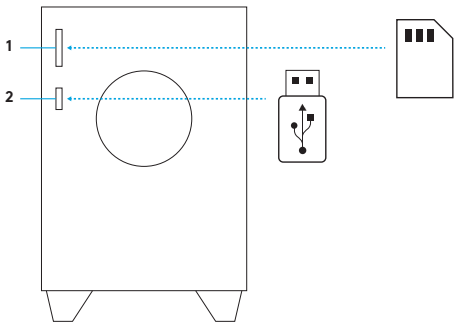
- a. Basculez entre le mode *Bluetooth*, AUX, DVD, USB/SD et FM. L'écran à témoin lumineux du panneau du caisson de basses indiquera le mode de source associé.

7. Augmenter le volume

8. Suivant:

- a. Mode USB/SD:
 - i. Appuyez brièvement pour sélectionner la chanson suivante.
 - ii. Appuyez longuement pour sélectionner le dossier suivant.
- b. Mode FM:
 - i. Appuyez brièvement pour sélectionner la station suivante.
 - ii. Appuyez longuement pour sélectionner le canal/la station enregistrée suivante.
- c. Mode *Bluetooth*: appuyez brièvement pour sélectionner la chanson suivante.

SOURCES AUDIO LOCALES



1. Emplacement de carte SD

- i. Pour lire le son, insérez complètement la carte SD dans l'emplacement de carte SD et sélectionnez la source SD/USB de la télécommande ou à partir des commandes du caisson de basses.
- ii. Pour retirer la carte SD, sortez-la simplement de l'emplacement.
- iii. Le système Z607 prend en charge des cartes SDHC allant jusqu'à 32 Go avec les formats de fichiers audio suivants: MP3, WMA, WAV, APE, FLAC.

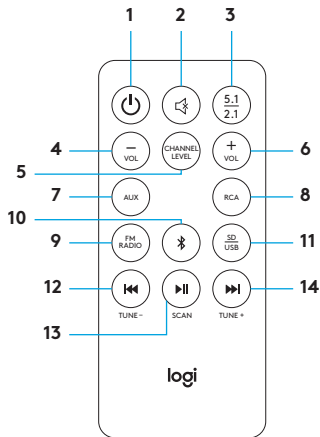
Carte SD non incluse

2. Emplacement pour lecteur USB

- i. Pour lire le son, insérez le lecteur USB dans l'emplacement de carte SD et sélectionnez la source SD/USB de la télécommande ou à partir des commandes du caisson de basses.
- ii. Pour retirer le lecteur USB, sortez-la simplement de l'emplacement.
- iii. Le système Z607 prend en charge les clés USB jusqu'à 32 Go formatées en FAT16 ou FAT32 et contenant les formats de fichier suivants: MP3, WMA, WAV, APE et FLAC.

Clé USB non incluse

TÉLÉCOMMANDE



1. Veille:

active/désactive le mode veille (le système passe automatiquement en mode veille après 20 min si aucun signal d'entrée audio n'est émis, si le signal d'entrée est mis sur pause ou si le niveau de volume est de 1 kHz).

2. **Sourdine:** coupe le son du système.

3. **5.1 / 2.1:** Passe du canal 5.1 à 2.1 selon vos besoins (uniquement si le canal 5.1 est compatible).

4. -Vol:

- Réduit le volume principal.
- Lors de la première sélection du bouton de niveau de canal, -vol diminue le volume du canal sélectionné.

5. Niveau de canal:

contrôle le volume des canaux des haut-parleurs. Appuyez une fois pour faire défiler les haut-parleurs avant (F), les haut-parleurs arrières (R), le haut-parleur central (C) et le caisson de basses (S), sélectionnez le canal et réglez le volume de l'unité ou du canal entre 5 et -5. Le système enregistrera le réglage du volume du canal.

6. +Vol:

- Augmente le volume principal.
- Lors de la première sélection du bouton de niveau de canal, +vol augmente le volume du canal sélectionné.

7. **AUX:** Sélectionne l'entrée auxiliaire 3,5 mm.

8. **RCA/DVD:** Sélectionne l'entrée RCA.

9. **RADIO FM:** Sélectionne Radio FM.

10. Couplage *Bluetooth/Bluetooth*:

- Appuyez brièvement pour sélectionner le mode *Bluetooth*.
- Appuyez longuement pour lancer le mode de couplage *Bluetooth*, le témoin lumineux "bt" clignotera rapidement sur l'écran.

11. **SD/USB:** Sélectionne l'entrée SD/USB.

12. Chanson/Station précédente:

- a. En mode Radio FM:
 - i. Appuyez brièvement pour aller jusqu'à la station précédente.
 - ii. Appuyez longuement pour sélectionner la station précédente sauvegardée.
- b. En mode *Bluetooth*: appuyez brièvement pour sélectionner la chanson précédente.
- c. En mode USB/SD:
 - i. Appuyez brièvement pour sélectionner la chanson précédente.
 - ii. Appuyez longuement pour sélectionner le dossier précédent.

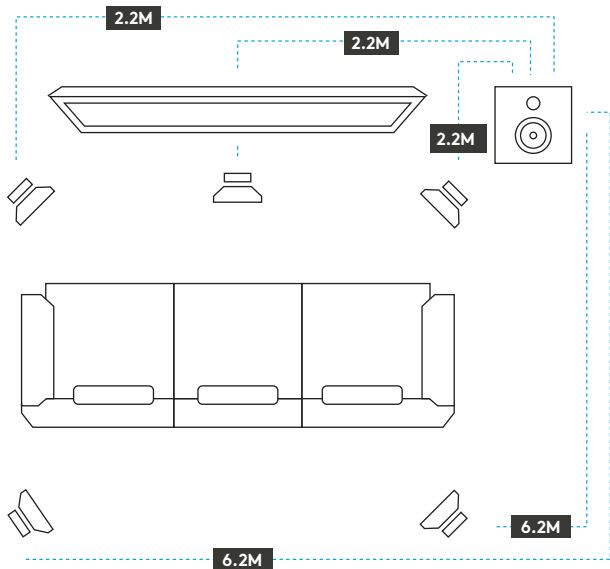
13. Lire/Mettre en pause/Rechercher:

- a. En mode Radio FM: Appuyez brièvement pour commencer la recherche automatique. Recommencez pour sélectionner une station.
- b. En mode *Bluetooth*: Appuyez brièvement pour lire/mettre en pause la musique.
- c. En mode USB/SD: Appuyez brièvement pour lire/mettre en pause la musique.

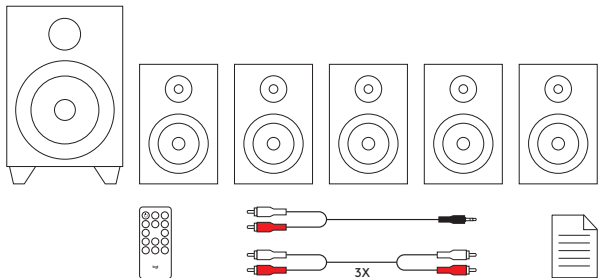
14. Chanson/Station suivante:

- a. En mode Radio FM:
 - i. Appuyez brièvement pour avancer à la station suivante.
 - ii. Appuyez longuement pour avancer à la prochaine station enregistrée.
- b. En mode *Bluetooth*: Appuyez brièvement pour sélectionner la chanson suivante.
- c. En mode USB/SD:
 - i. Appuyez brièvement pour sélectionner la chanson suivante.
 - ii. Appuyez longuement pour sélectionner le dossier suivant.

CÂBLE PLUS LONG POUR UN PLACEMENT FLEXIBLE

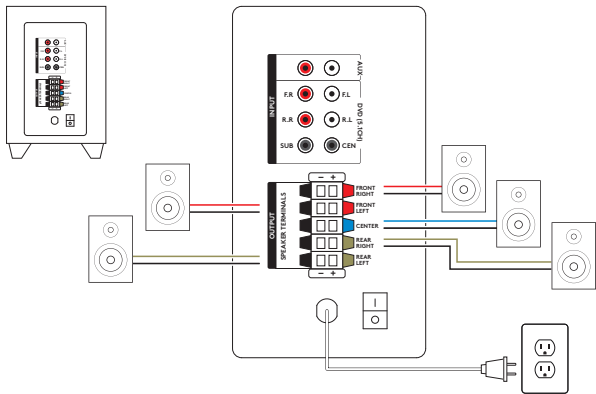


CONTENUTO DELLA CONFEZIONE



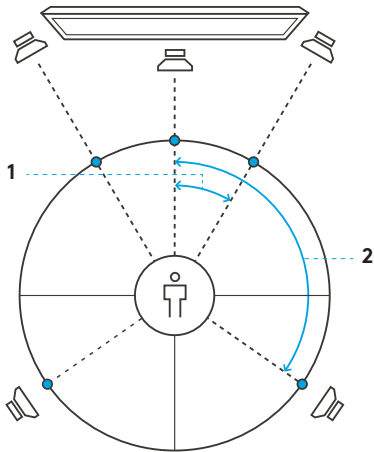
1. Subwoofer con cavo di alimentazione fisso e antenna radio FM
2. Cinque satelliti: 2 satelliti anteriori, 2 satelliti posteriori, 1 satellite centrale
3. Telecomando con batteria a bottone
4. Tre cavi da RCA a RCA
5. Un cavo da 3,5 mm a RCA
6. Documentazione per l'utente

5.1 CONFIGURAZIONE DEL SISTEMA



1. Collegare ciascun satellite alla relativa spina sul pannello posteriore del subwoofer.
2. Collegare il cavo di alimentazione alla presa di corrente CA.
3. Accendere il sistema mediante l'interruttore del pannello posteriore del subwoofer.

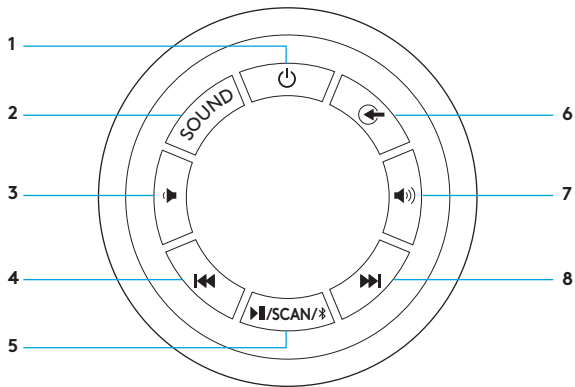
POSIZIONAMENTO OTTIMALE DEL SISTEMA DI ALTOPARLANTI CON AUDIO SURROUND 5.1



1. Per un suono ottimale, posizionare ciascun altoparlante anteriore a 30 gradi rispetto al punto centrale.

2. Per un suono ottimale, posizionare ciascun altoparlante anteriore a 120 gradi rispetto al punto centrale.

CONTROLLI SU SUBWOOFER



1. Standby
2. Suono
3. Riduce il volume
4. precedente
5. Riproduzione/pausa/ricerca associazione Bluetooth®
6. Source
7. Aumenta il volume
8. successivo

CONTROLLI SU SUBWOOFER

1. Standby:

attiva/disattiva la modalità standby (il sistema passa automaticamente in modalità standby dopo 20 minuti se non c'è segnale di ingresso audio, se il segnale di ingresso è in pausa o se è a livello di volume 1 kHz).

2. Suono:

passa tra i canali 5.1 e 2.1
(solo se l'input supporta i canali 5.1)

3. Riduzione del livello del volume

4. Precedente:

a. modalità USB/SD:

- i. Premere brevemente per selezionare il brano precedente.
- ii. Premere a lungo per selezionare la cartella precedente.

b. Modalità FM:

- i. Premere brevemente per selezionare la stazione precedente.
- ii. Premere a lungo per selezionare il canale/stazione memorizzati automaticamente.

c. *Modalità Bluetooth*: premere brevemente per selezionare il brano precedente

5. Riproduzione/pausa/ricerca/associazioneBluetooth:

- a. Modalità USB/SD: premere brevemente per riprodurre/mettere in pausa la musica.
- b. Modalità FM:
 - i. Premere brevemente per avviare la ricerca automatica, premere brevemente una seconda volta per selezionare una stazione.
 - ii. Tutte le frequenze attive sono memorizzate automaticamente in diversi canali.
- c. ModalitàBluetooth:
 - i. Premere brevemente per riprodurre/mettere in pausa la musica.
 - ii. Premendo a lungo verrà avviata la modalità di abbinamento Bluetooth, il LED lampeggerà velocemente 'bt' sul display.

6. Fonte:

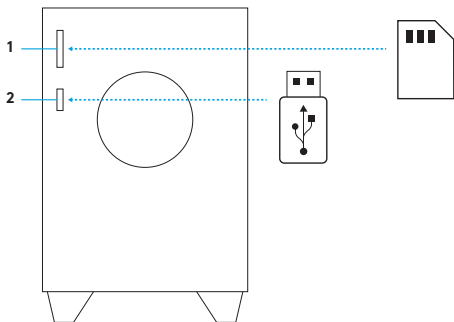
- a. Passaggio da una modalità all'altra (*Bluetooth, AUX, DVD, USB/SD* ed FM). Il display a LED sul pannello del subwoofer indicherà la modalità sorgente correlata.

7. Aumento del livello del volume

8. Successivo:

- a. Modalità USB/SD:
 - i. Premere brevemente per selezionare il brano successivo.
 - ii. Premere a lungo per selezionare la cartella successiva.
- b. Modalità FM:
 - i. Premere brevemente per selezionare la stazione successiva.
 - ii. Premere a lungo per selezionare il canale o la stazione salvata successiva.
- c. Modalità Bluetooth: premere brevemente per selezionare il brano successivo.

SORVENTI AUDIO LOCALI



1. Slot per scheda SD

- i. Per riprodurre l'audio, inserire completamente la scheda SD nello slot per scheda SD e selezionare la sorgente SD/USB dal telecomando o dai comandi sul subwoofer.
- ii. Per rimuovere la scheda SD, è sufficiente estrarla dallo slot.
- iii. Z607 supporta schede SDHC fino a 32 GB con i seguenti formati di file audio: MP3, WMA, WAV, APE, FLAC.

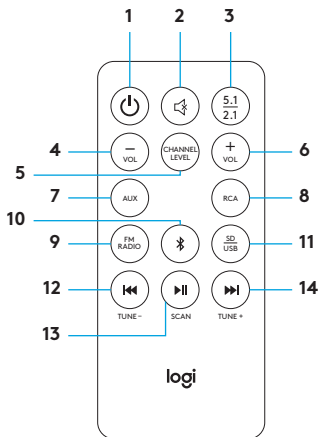
Scheda SD non inclusa

2. Slot per unità USB

- i. Per riprodurre l'audio, inserire la chiavetta USB nell'ingresso USB e selezionare la sorgente SD/USB dal telecomando o dai comandi sul subwoofer.
- ii. Per rimuovere la chiavetta USB, è sufficiente estrarla dallo slot.
- iii. Z607 supporta unità USB da 32 GB formattate FAT16 o FAT32 con i seguenti formati di file audio: MP3, WMA, WAV, APE, FLAC.

Unità USB non inclusa

TELECOMANDO



1. Standby:

attiva/disattiva la modalità standby (il sistema passa automaticamente in modalità standby dopo 20 minuti se non c'è segnale di ingresso audio, se il segnale di ingresso è in pausa o se è a livello di volume 1 kHz).

2. Disattivazione dell'audio:

disattiva l'audio del sistema.

3. 5.1 / 2.1:

passa dal canale 5.1 al 2.1 secondo necessità (solo se l'input supporta i canali 5.1).

4. -Vol:

- Riduce il volume principale.
- Quando si seleziona per primo il pulsante del livello del canale, -vol diminuisce il volume del canale selezionato.

5. Livello del canale:

controlla il volume dei canali dell'altoparlante. Premere una volta per scorrere tra gli altoparlanti anteriori (F), gli altoparlanti posteriori (R), l'altoparlante centrale (C) e il subwoofer (S), selezionare il canale e regolare il volume dell'unità o del canale da 5 a -5. Il sistema salverà la regolazione del volume del canale.

6. +Vol:

- a. Aumenta il volume principale.
- b. Quando si seleziona per primo il pulsante del livello del canale, +vol aumenta il volume del canale selezionato.

7. AUX: seleziona l'ingresso AUX da 3,5 mm.

8. RCA/DVD: seleziona l'ingresso RCA.

9. Radio FM: seleziona la radio FM.

10. Bluetooth/associazione Bluetooth:

- a. Premere brevemente per selezionare la modalità *Bluetooth*.
- b. Premere a lungo per avviare la modalità di abbinamento *Bluetooth*, il LED lampeggerà velocemente 'bt' sul display.

11. SD/USB: seleziona l'ingresso SD/USB.

12. Indietro/precedente/sintonizzazione-:

- a. In modalità Radio FM:
 - i. Premere brevemente per andare alla stazione precedente.
 - ii. Premere a lungo per selezionare la stazione salvata precedente.
- b. In *modalità Bluetooth*: premere brevemente per selezionare il brano precedente.
- c. In modalità USB/SD:
 - i. Premere brevemente per selezionare il brano precedente.
 - ii. Premere a lungo per selezionare la cartella precedente.

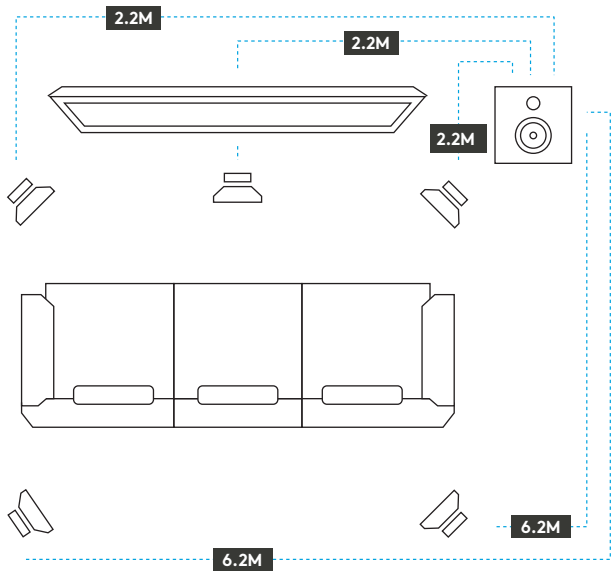
13. Riproduzione/pausa/scansione:

- a. In modalità Radio FM: Premere brevemente per avviare la ricerca automatica, premere brevemente una seconda volta per selezionare una stazione.
- b. In *modalità Bluetooth*: premere brevemente per riprodurre/mettere in pausa la musica.
- c. In modalità USB/SD: premere brevemente per riprodurre/mettere in pausa la musica.

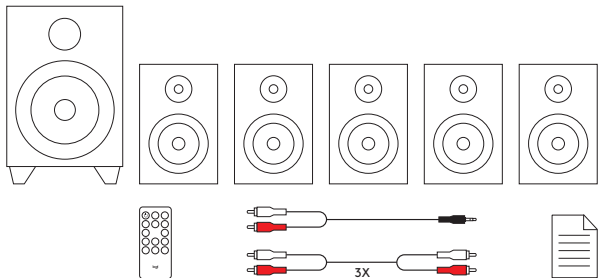
14. Avanti/sintonizzazione+:

- a. In modalità Radio FM:
 - i. Premere brevemente per andare alla stazione successiva.
 - ii. Premere a lungo per andare alla stazione salvata successiva.
- b. In *modalità Bluetooth*: premere brevemente per selezionare il brano successivo.
- c. In modalità USB/SD:
 - i. Premere brevemente per selezionare il brano successivo.
 - ii. Premere a lungo per selezionare la cartella successiva.

LUNGHEZZA DEL CAVO MAGGIORE PER UNA MAGGIORE FLESSIBILITÀ DI COLLEGAMENTO

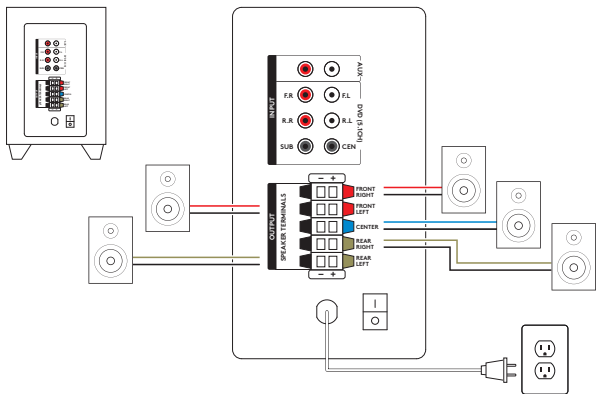


CONTENIDO DE LA CAJA



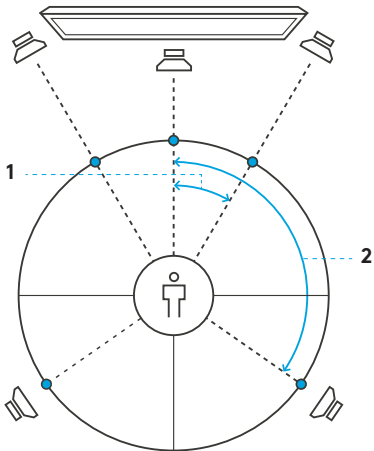
1. Subwoofer con cable de alimentación fijo y antena de radio FM
2. Cinco altavoces satélite - 2 frontales, 2 posteriores, 1 central
3. Mando a distancia con pila de botón
4. 3 cables RCA a RCA
5. 1 cable de 3,5 mm a RCA
6. Documentación del usuario

CONFIGURACIÓN DEL SISTEMA 5.1



1. Conecta cada altavoz satélite a su toma correspondiente en el panel posterior del subwoofer.
2. Enchufa el cable de alimentación a la toma de corriente de CA.
3. Enciende el sistema desde el interruptor del panel posterior del subwoofer.

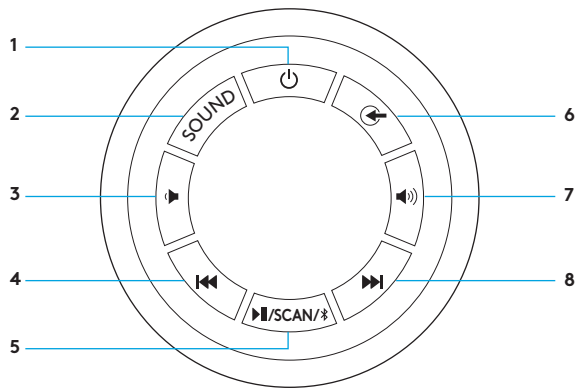
COLOCACIÓN ÓPTIMA DE SISTEMA DE ALTAVOCES CON SONIDO ENVOLVENTE 5.1



1. Para un sonido óptimo, coloca cada altavoz frontal a 30 grados del punto central.

2. Para un sonido óptimo, coloca cada altavoz posterior a 120 grados del punto central.

CONTROLES EN SUBWOOFER



1. Espera
2. Sound
3. Bajar volumen
4. Anterior

5. Reproducción/Pausa/Scan/
Emparejamiento *Bluetooth*[®]
6. Fuente
7. Subir volumen
8. Siguiente

CONTROLES EN SUBWOOFER

1. Espera:

Activa/desactiva el modo de espera (el sistema pasa automáticamente al modo de espera después de 20 minutos si no hay señal de entrada de audio, si la señal de entrada está en pausa o si está al nivel de volumen de 1 kHz).

2. Sound:

Cambia entre 5.1 y 2.1 canales (sólo si la entrada admite 5.1 canales)

3. Reduce el nivel de volumen

4. Anterior:

a. Modo USB/SD:

- i. Pulsación breve para seleccionar la canción anterior.
- ii. Pulsación larga para seleccionar la carpeta anterior.

b. Modo FM:

- i. Pulsación breve para seleccionar la emisora anterior.
- ii. Pulsación larga para seleccionar el canal o la emisora almacenados automáticamente con anterioridad.

c. Modo *Bluetooth*: pulsación breve para seleccionar la canción anterior

5. Reproducción/Pausa/Scan/Emparejamiento *Bluetooth*:

- a. Modo USB/SD: Pulsación breve para reproducir o poner en pausa la música.
- b. Modo FM:
 - i. Pulsación breve para iniciar una búsqueda automática, segunda pulsación breve para seleccionar una emisora.
 - ii. Todas las frecuencias activas se almacenan automáticamente en diferentes canales.
- c. Modo *Bluetooth*:
 - i. Pulsación breve para reproducir o poner en pausa la música.
 - ii. Una pulsación larga iniciará el emparejamiento *Bluetooth*, el LED emitirá destellos rápidos con "bt" en la pantalla.

6. Fuente:

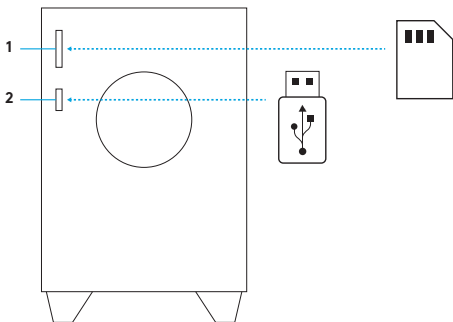
- a. Cambio entre los modos *Bluetooth*, AUX, DVD, USB/SD y FM. La pantalla LED en el panel del subwoofer indicará el modo de fuente relacionado.

7. Aumenta el nivel de volumen

8. Siguiente:

- a. Modo USB/SD:
 - i. Pulsación breve para seleccionar la canción siguiente.
 - ii. Pulsación larga para seleccionar la carpeta siguiente.
- b. Modo FM:
 - i. Pulsación breve para seleccionar la emisora siguiente.
 - ii. Pulsación larga para seleccionar el canal o emisora siguiente seleccionada.
- c. Modo *Bluetooth*: pulsación breve para seleccionar la canción siguiente.

FUENTES DE AUDIO LOCALES



1. Ranura de tarjeta SD

- i. Para reproducir audio, inserta completamente la tarjeta SD en la ranura de tarjeta SD y selecciona la fuente SD/USB en el mando a distancia o en los controles en el subwoofer.
- ii. Para extraer la tarjeta SD, simplemente sácala de la ranura.
- iii. Z607 admite tarjetas SDHC de hasta 32 GB con los siguientes formatos de archivo de audio: MP3, WMA, WAV, APE, FLAC.

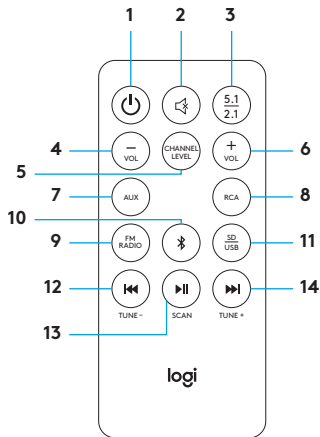
Tarjeta SD no incluida

2. Ranura de unidad USB

- i. Para reproducir audio, inserta la unidad USB en la ranura de unidad USB y selecciona la fuente SD/USB en el mando a distancia o en los controles en el subwoofer.
- ii. Para extraer la unidad USB, simplemente sácala de la ranura.
- iii. Z607 admite unidades USB de hasta 32 GB con formato FAT16 o FAT32, con los siguientes formatos de archivo de audio: MP3, WMA, WAV, APE, FLAC.

La unidad USB no se incluye

MANDO A DISTANCIA



1. Espera:

Activa/desactiva el modo de espera (el sistema pasa automáticamente al modo de espera después de 20 minutos si no hay señal de entrada de audio, si la señal de entrada está en pausa o si está al nivel de volumen de 1 kHz).

2. Silencio:

Silencia el sistema.

3. 5.1 / 2.1:

Cambia de 5.1 a 2.1 canales según sea necesario (sólo si la entrada admite 5.1 canales).

4. -Vol:

- Reduce el volumen general.
- Al seleccionar primero el botón de nivel de canal, -vol reduce el volumen del canal seleccionado.

5. Channel Level:

Controla el volumen de los canales de los altavoces. Pulsa una vez para alternar entre altavoces frontales (F), altavoces posteriores (R), altavoz central (C) y subwoofer (S), selecciona el canal y ajusta el volumen de esa unidad o canal de 5 a -5. El sistema guardará el ajuste de volumen del canal.

6. +Vol:

- a. Aumenta el volumen general.
- b. Al seleccionar primero el botón de nivel de canal, +vol aumenta el volumen del canal seleccionado.

7. **AUX:** Selecciona la entrada auxiliar de 3,5 mm.

8. **RCA/DVD:** Selecciona la entrada RCA.

9. **FM RADIO:** Selecciona la radio FM.

10. Bluetooth/Emparejamiento Bluetooth:

- a. Una pulsación breve selecciona el modo *Bluetooth*.
- b. Una pulsación larga iniciará el modo de emparejamiento *Bluetooth*, el LED emitirá destellos rápidos con ""bt" en la pantalla.

11. **SD/USB:** Selecciona la entrada SD/USB.

12. Atrás/Anterior/Tune-:

- a. En modo radio FM:
 - i. Pulsación breve para pasar a la emisora anterior.
 - ii. Pulsación larga para seleccionar la emisora guardada previamente.
- c. En modo *Bluetooth*: pulsación breve para seleccionar la canción anterior.
- c. En modo USB/SD:
 - i. Pulsación breve para seleccionar la canción anterior.
 - ii. Pulsación larga para seleccionar la carpeta anterior.

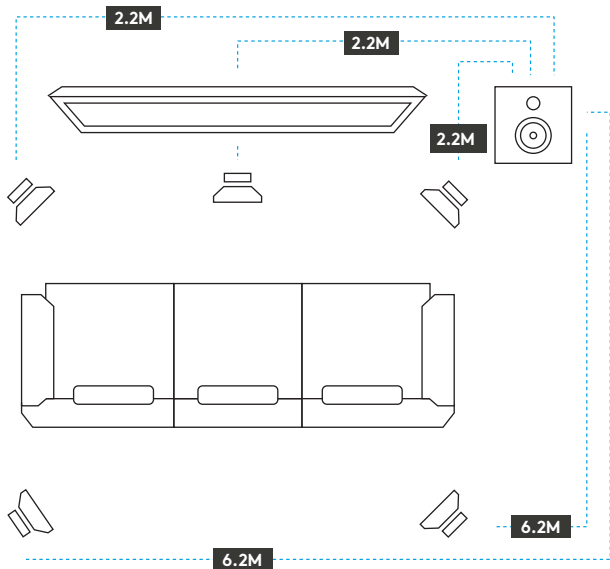
13. Reproducir/Pausa/Scan:

- a. En modo radio FM: Pulsación breve para iniciar una búsqueda automática, segunda pulsación breve para seleccionar una emisora.
- b. En modo *Bluetooth*: Pulsación breve para reproducir o poner en pausa la música.
- c. En modo USB/SD: Pulsación breve para reproducir o poner en pausa la música.

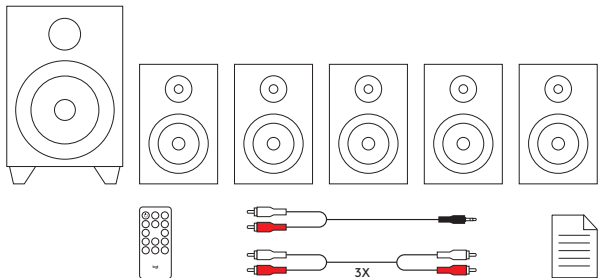
14. Siguiente/Tune+:

- a. En modo radio FM:
 - i. Pulsación breve para avanzar a la emisora siguiente.
 - ii. Pulsación larga para avanzar a la siguiente emisora guardada.
- b. En modo *Bluetooth*: Pulsación breve para seleccionar la canción siguiente.
- c. En modo USB/SD:
 - i. Pulsación breve para seleccionar la canción siguiente.
 - ii. Pulsación larga para seleccionar la carpeta siguiente.

MAYOR LONGITUD DE CABLE PARA UNA COLOCACIÓN FLEXIBLE

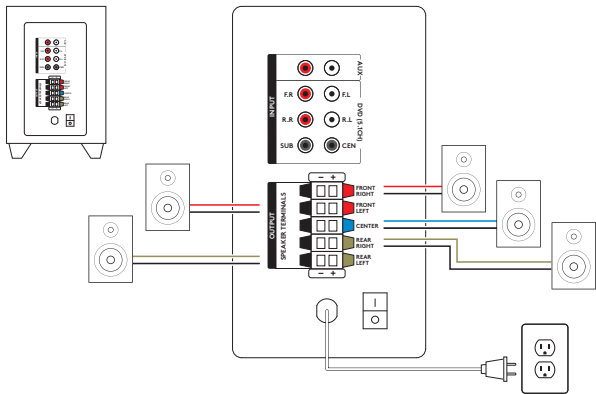


ITENS INCLUÍDOS NA EMBALAGEM



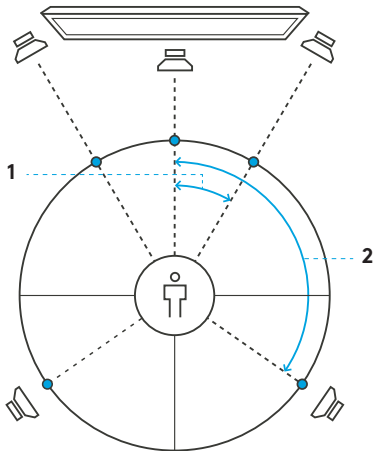
1. Subwoofer com cabo de alimentação fixo e antena de rádio FM
2. Cinco satélites - 2 satélites frontais, 2 satélites traseiros, 1 satélite central
3. Controlo remoto com pilha de botão
4. Três cabos RCA para RCA
5. Um cabo de 3,5 mm para RCA
6. Documentação do utilizador

CONFIGURAÇÃO DO SISTEMA 5.1



1. Ligue cada satélite à tomada correspondente no painel traseiro do subwoofer.
2. Ligue o cabo de alimentação a uma tomada eléctrica CA.
3. Ligue o sistema a partir no interruptor do painel traseiro do subwoofer.

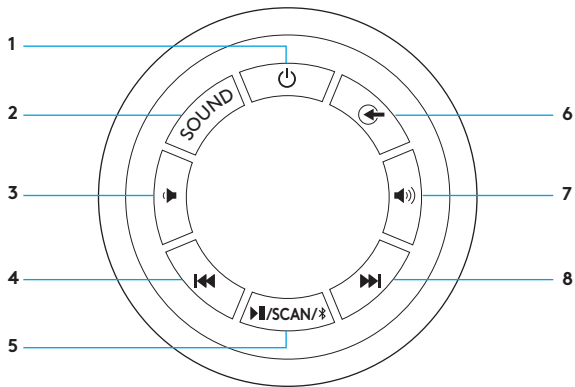
COLOCAÇÃO IDEAL DO ALTIFALANTE 5.1 SURROUND SOUND



1. Para obter um som ideal, posicione cada altifalante frontal a 30 graus do ponto central.

2. Para obter um som ideal, posicione cada altifalante traseiro a 120 graus do ponto central.

CONTROLOS NO SUBWOOFER



1. Modo de espera
2. Som
3. Diminuir o volume
4. Anterior

5. Reproduzir/Pausa/Procurar/
Emparelhamento *Bluetooth*[®]
6. Fonte
7. Aumentar o volume
8. Seguinte

CONTROLOS NO SUBWOOFER

1. Modo de espera:

Activa/desactiva o modo de espera (o sistema entrará automaticamente no modo de espera após 20 minutos se não houver sinal de entrada de áudio, se o sinal de entrada estiver em pausa ou se estiver no nível de volume de 1kHz).

2. Som:

Alterna entre os canais 5.1 e 2.1 (apenas se a entrada suportar canais 5.1)

3. Diminuir o nível do volume

4. Anterior:

a. Modo USB/SD:

- i. Prima brevemente para seleccionar a faixa anterior.
- ii. Prima longamente para seleccionar a pasta anterior.

b. Modo FM:

- i. Prima brevemente para seleccionar a estação anterior.
- ii. Prima longamente para seleccionar automaticamente o canal/estação guardado.

c. Modo *Bluetooth*: prima para seleccionar a faixa anterior

5. Reproduzir/Pausa/Procurar/Emparelhamento *Bluetooth* :

- a. Modo USB/SD: Prima brevemente para reproduzir/pausar a música.
- b. Modo FM:
 - i. Prima brevemente para iniciar a pesquisa automática, prima brevemente de novo para seleccionar uma estação.
 - ii. Todas as frequências activas são guardadas automaticamente em diferentes canais.
- c. Modo *Bluetooth*:
 - i. Prima brevemente para reproduzir/pausar a música.
 - ii. Prima longamente para iniciar o modo de emparelhamento *Bluetooth*, o LED pisca rapidamente "bt" no visor.

6. Fonte:

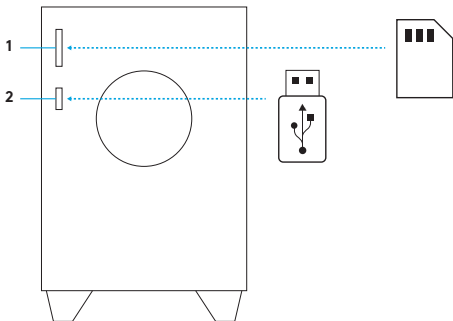
- a. Alterne entre os modos *Bluetooth*, AUX, DVD, USB/SD e FM. O visor LED no painel do subwoofer indicará o modo de fonte correspondente.

7. Aumentar o nível do volume

8. Seguinte:

- a. Modo USB/SD:
 - i. Prima brevemente para seleccionar a faixa seguinte.
 - ii. Prima longamente para seleccionar a pasta seguinte.
- b. Modo FM:
 - i. Prima brevemente para seleccionar a estação seguinte.
 - ii. Prima longamente para seleccionar o canal/estação seguinte.
- c. Modo *Bluetooth*: prima brevemente para seleccionar a faixa seguinte.

FONTES DE ÁUDIO LOCAIS



1. Ranhura para cartão SD

- i. Para reproduzir áudio, introduza completamente o cartão SD na ranhura do cartão SD e seleccione a fonte SD/USB no controlo remoto ou nos controlos do subwoofer.
- ii. Para remover o cartão SD, basta retirá-lo da ranhura.
- iii. O Z607 suporta cartões SDHC de até 32 GB com os seguintes formatos de ficheiros de áudio: MP3, WMA, WAV, APE, FLAC.

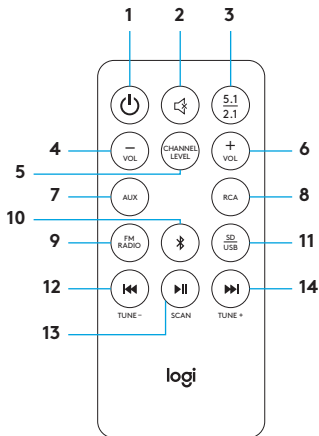
Cartão SD não incluído

2. Ranhura para unidade USB

- i. Para reproduzir áudio, introduza completamente a unidade USB na ranhura USB e seleccione a fonte SD/USB no controlo remoto ou nos controlos do subwoofer.
- ii. Para remover a unidade USB, basta retirá-la da ranhura.
- iii. O Z607 suporta unidades USB até 128 GB formatadas como FAT16, FAT32, com os seguintes formatos de ficheiros de áudio: MP3, WMA, WAV, APE, FLAC.

Unidade USB não incluída

CONTROLO REMOTO



1. Modo de espera:

Activa/desactiva o modo de espera (o sistema entrará automaticamente no modo de espera após 20 minutos se não houver sinal de entrada de áudio, se o sinal de entrada estiver em pausa ou se estiver no nível de volume de 1kHz).

2. Sem som:

Desactiva o som do sistema.

3. 5.1/2.1:

Alterna os canais 5.1 e 2.1 conforme necessário (apenas se a entrada suportar canais 5.1).

4. -Vol:

- Diminui o volume principal.
- Ao seleccionar primeiro o botão de nível de canal, -vol diminui o volume do canal seleccionado.

5. Nível do canal:

Controla o volume dos canais do altifalante. Prima uma vez para alternar entre altifalantes frontais (F), altifalantes traseiros (R), altifalante central (C) e subwoofer (S), seleccione o canal e ajuste o volume da unidade ou canal entre 5 e -5. O sistema guardará o ajuste do volume do canal.

6. + Vol:

- Aumenta o volume principal.
- Ao seleccionar primeiro o botão de nível de canal, +vol aumenta o volume do canal seleccionado.

7. **AUX:** Selecciona a entrada AUX de 3,5 mm.

8. **RCA/DVD:** Selecciona a entrada RCA.

9. **RÁDIO FM:** Selecciona o rádio FM.

10. *Bluetooth*/Emparelhamento *Bluetooth*:

- Prima brevemente para seleccionar o modo *Bluetooth*.
- Prima longamente para iniciar o modo de emparelhamento *Bluetooth*, o LED pisca rapidamente "bt" no visor.

11. **SD/USB:** Selecciona a entrada SD/USB.

12. Voltar/Anterior/Sintonizar-:

- a. No modo de rádio FM:
 - i. Prima brevemente para avançar para a estação anterior.
 - ii. Prima longamente para seleccionar a estação anterior guardada.
- c. No modo *Bluetooth*: prima brevemente para seleccionar a faixa anterior.
- c. No modo USB/SD:
 - i. Prima brevemente para seleccionar a faixa anterior.
 - ii. Prima longamente para seleccionar a pasta anterior.

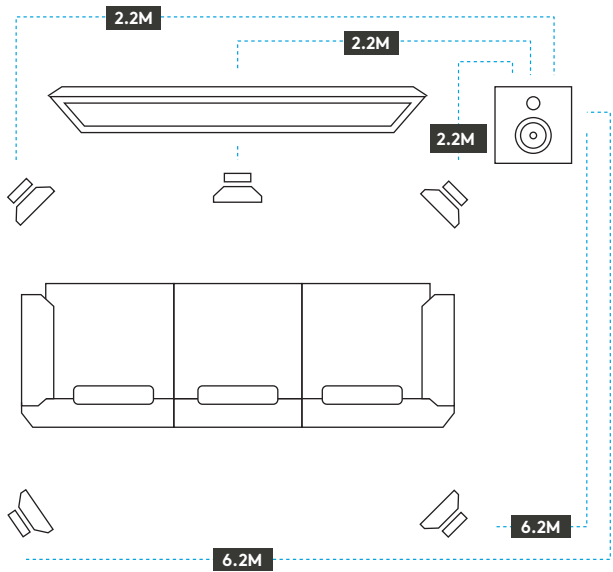
13. Reproduzir/Pausa/Procurar:

- a. No modo de rádio FM: Prima brevemente para iniciar a pesquisa automática, prima brevemente de novo para seleccionar uma estação.
- b. No modo *Bluetooth*: Prima brevemente para reproduzir/pausar a música.
- c. No modo USB/SD: Prima brevemente para reproduzir/pausar a música.

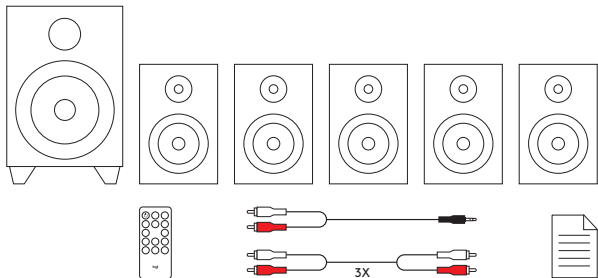
14. Seguinte/Sintonizar+:

- a. No modo de rádio FM:
 - i. Prima brevemente para avançar para a estação seguinte.
 - ii. Prima brevemente para avançar para a estação seguinte guardada.
- b. No modo *Bluetooth*: Prima brevemente para seleccionar a faixa seguinte.
- c. No modo USB/SD:
 - i. Prima brevemente para seleccionar a faixa seguinte.
 - ii. Prima longamente para seleccionar a pasta seguinte.

MAIOR COMPRIMENTO DE CABO PARA UMA COLOCAÇÃO FLEXÍVEL

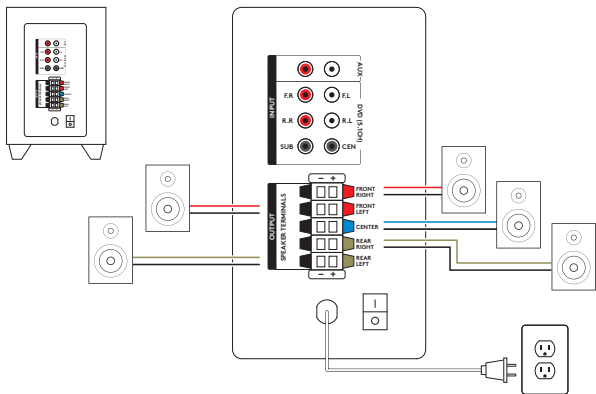


INHOUD VAN DE DOOS



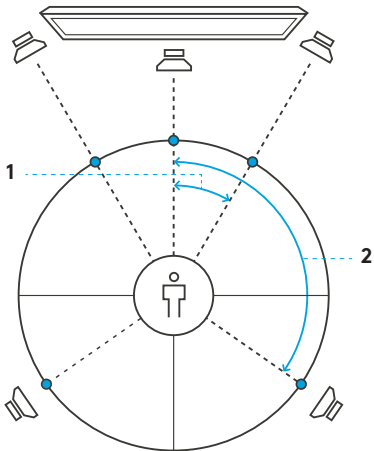
1. Subwoofer met vaste stroomkabel en FM-radioantenne
2. Vijf satellieten - 2 satellieten vooraan, 2 satellieten achteraan, 1 satelliet in het midden
3. Afstandsbediening met knoopcelbatterij
4. Drie RCA-naar-RCA-kabels
5. Eén 3,5 mm naar RCA-kabel
6. Handleiding

5.1 SYSTEEMINSTELLINGEN



1. Sluit elke satelliet aan op de bijbehorende ingang op het achterpaneel van de subwoofer.
2. Sluit de stroomkabel op het stopcontact aan.
3. Schakel het systeem in via de schakelaar op het achterpaneel van de subwoofer.

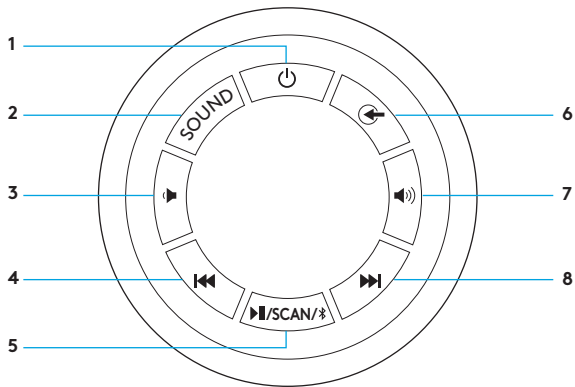
OPTIMALE 5.1 SURROUNDSOUND-SPEAKERPOSITIONERING



1. Voor optimaal geluid plaatst u elke voorspeaker 30 graden vanaf het middelpunt.

2. Voor optimaal geluid plaatst u elke achterspeaker 120 graden vanaf het middelpunt.

KNOPPEN OP SUBWOOFER



1. Stand-by

2. Geluid

3. Volume verlagen

4. Vorige

5. Afspelen/pauzeren/scannen/
Bluetooth®-koppeling

6. Bron

7. Volume verhogen

8. Volgende

KNOPPEN OP SUBWOOFER

1. Stand-by:

Activeert/deactiveert stand-by (het systeem schakelt na 20 minuten automatisch over naar stand-by als er geen audio-ingangssignaal is, als hetingangssignaal wordt gepauzeerd of als het volumeniveau op 1 kHz staat).

2. Geluid:

Schakelt tussen 5.1- en 2.1-kanalen (alleen als ingang 5.1-kanalen ondersteunt)

3. Het volumeniveau verlagen

4. Vorige:

a. USB/SD-modus:

- i. Druk kort in om het vorige nummer te selecteren.
- ii. Houd ingedrukt om de vorige map te selecteren.

b. FM-modus:

- i. Druk kort in om het vorige station te selecteren.
- ii. Houd ingedrukt om het vorige automatisch opgeslagen kanaal/station te selecteren.

c. *Bluetooth*-modus: druk kort in om het vorige nummer te selecteren

5. Afspelen/pauzeren/scannen/*Bluetooth*-koppeling:

- a. USB/SD-modus: Druk kort in om muziek af te spelen/te pauzeren.
- b. FM-modus:
 - i. Druk kort in om automatisch zoeken te starten, druk nogmaals kort in om een station te selecteren.
 - ii. Alle actieve frequenties worden automatisch in verschillende kanalen opgeslagen.
- c. *Bluetooth*-modus:
 - i. Druk kort in om muziek af te spelen/te pauzeren.
 - ii. Houd ingedrukt om *Bluetooth*-koppelingsmodus te starten. De letters 'bt' knipperen snel op het display.

6. Bron:

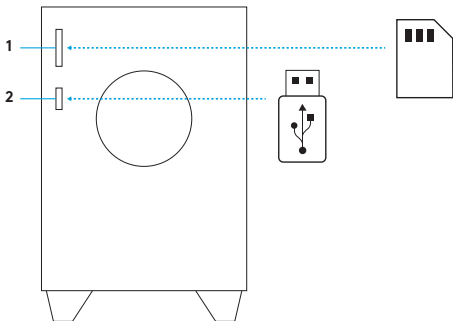
- a. Schakelen tussen *Bluetooth*, AUX, DVD, USB/SD en FM-modus. Het display op het subwooferpaneel geeft de gerelateerde bronmodus aan.

7. Het volumeniveau verhogen

8. Volgende:

- a. USB/SD-modus:
 - i. Druk kort in om het volgende nummer te selecteren.
 - ii. Houd ingedrukt om de volgende map te selecteren.
- b. FM-modus:
 - i. Druk kort in om het volgende station te selecteren.
 - ii. Houd ingedrukt om het volgende opgeslagen kanaal/station te selecteren.
- c. *Bluetooth*-modus: druk kort in om het volgende nummer te selecteren.

LOKALE GELUIDSBRONNEN



1. SD-kaartsleuf

- i. Om audio af te spelen, plaatst u de SD-kaart volledig in de SD-kaartsleuf en selecteert u de SD/USB-bron via de afstandsbediening of de knoppen op de subwoofer.
- ii. Om de SD-kaart te verwijderen, trekt u hem gewoon uit de sleuf.
- iii. Z607 ondersteunt SDHC-kaarten tot 32 GB met de volgende audiobestandsindelingen: MP3, WMA, WAV, APE, FLAC.

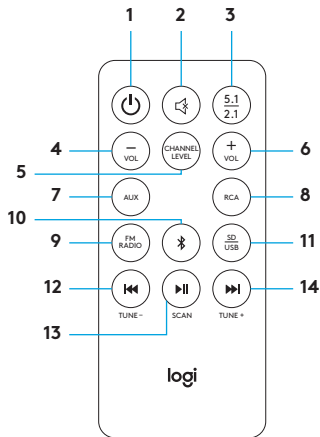
SD-kaart niet inbegrepen

2. USB-sleuf

- i. Om audio af te spelen, plaatst u de USB-stick in de USB-sleuf en selecteert u de SD/USB-bron via de afstandsbediening of de knoppen op de subwoofer.
- ii. Om de USB-stick te verwijderen, trekt u hem gewoon uit de sleuf.
- iii. Z607 ondersteunt USB-stations tot 32 GB met formattering FAT16 of FAT32, met de volgende audiobestandsindelingen: MP3, WMA, WAV, APE, FLAC.

USB-station niet inbegrepen

AFSTANDSBEDIENING



1. Stand-by:

Activeert/deactiveert stand-by (het systeem schakelt na 20 minuten automatisch over naar stand-by als er geen audio-ingangssignaal is, als het ingangssignaal wordt gepauzeerd of als het volumeniveau op 1 kHz staat).

2. Mute:

Hiermee wordt het systeem gedempt.

3. 5.1/2.1:

Schakelt tussen 5.1- en 2.1-kanalen (alleen als ingang 5.1-kanalen ondersteunt).

4. -Vol:

- Verlaagt het hoofdvolume.
- Wanneer u eerst de kanaalniveaunknop selecteert, verlaagt -vol het volume van het geselecteerde kanaal.

5. Kanaalniveau:

Regelt het volume van de speakerkanalen. Druk één keer om door de speakers vooraan (F), achteraan (R), in het midden (C) en de subwoofer (S) te bladeren, het kanaal te selecteren en het volume van die eenheid/dat kanaal aan te passen van 5 tot -5. Systeem slaat aanpassing van het kanaalvolume op.

6. +Vol:

- Verhoogt het hoofdvolume.
- Wanneer u eerst de kanaalniveaুকноп selecteert, verhoogt +vol het volume van het geselecteerde kanaal.

7. **AUX:** Hiermee wordt de AUX-ingang van 3,5 mm geselecteerd.

8. **RCA/DVD:** Hiermee wordt de RCA-ingang geselecteerd.

9. **FM-RADIO:** Hiermee wordt FM-radio geselecteerd.

10. *Bluetooth/Bluetooth-koppeling:*

- Druk kort in om *Bluetooth*-modus te selecteren.
- Houd ingedrukt om *Bluetooth*-koppelingsmodus te starten.
De letters 'bt' knippen snel op het display.

11. **SD/USB:** Hiermee wordt de SD/USB-ingang geselecteerd.

12. Terug/Vorige/Tune-:

- a. In de FM-radiomodus:
 - i. Druk kort in om naar het vorige station te gaan.
 - ii. Houd ingedrukt om het vorige opgeslagen station te selecteren.
- c. In *Bluetooth*-modus: druk kort in om het vorige nummer te selecteren.
- c. In USB/SD-modus:
 - i. Druk kort in om het vorige nummer te selecteren.
 - ii. Houd ingedrukt om de vorige map te selecteren.

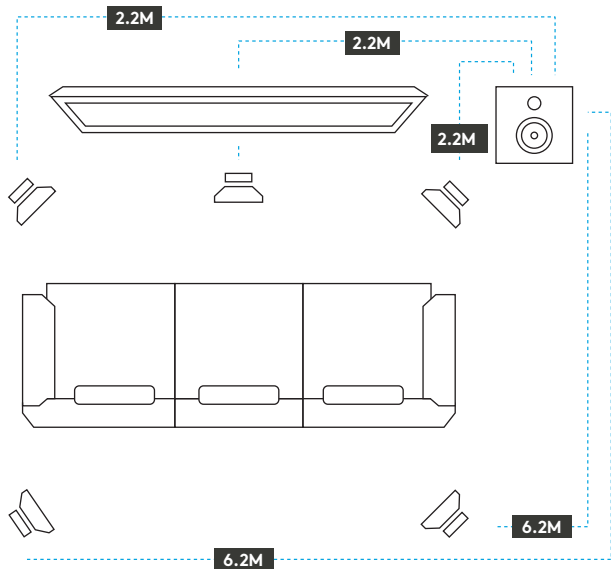
13. Afspelen/pauzeren/scannen:

- a. In de FM-radiomodus: Druk kort in om automatisch zoeken te starten, druk nogmaals kort in om een station te selecteren.
- b. In *Bluetooth*-modus: Druk kort in om muziek af te spelen/ te pauzeren.
- c. In USB/SD-modus: Druk kort in om muziek af te spelen/ te pauzeren.

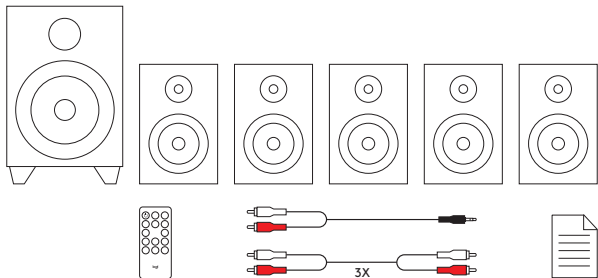
14. Volgende/Tune+:

- a. In de FM-radiomodus:
 - i. Druk kort in om naar het volgende station te gaan.
 - ii. Houd ingedrukt om naar het volgende opgeslagen station te gaan.
- b. In *Bluetooth*-modus: Druk kort in om het volgende nummer te selecteren.
- c. In USB/SD-modus:
 - i. Druk kort in om het volgende nummer te selecteren.
 - ii. Houd ingedrukt om de volgende map te selecteren.

LANGERE KABELLENGTE VOOR FLEXIBELE POSITIONERING

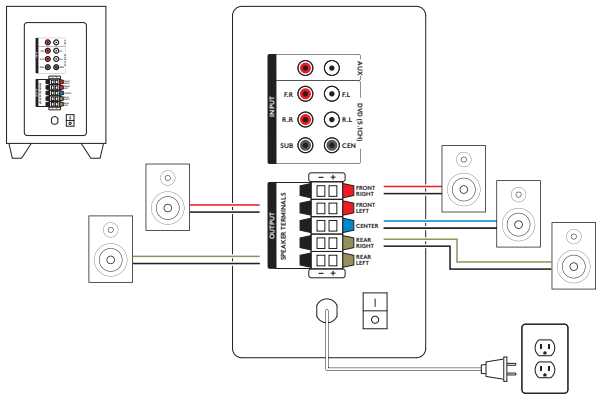


VAD FINNS I LÅDAN?



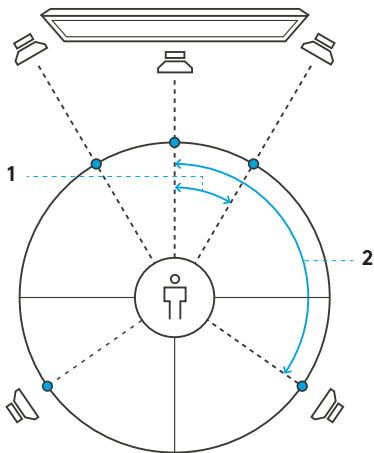
1. – Subwoofer med fast nätkabel och FM-radioantenn
2. Fem satelliter - 2 främre satelliter, 2 bakre satelliter, 1 mitsatellit
3. Fjärrkontroll med knappcells batteri
4. Tre RCA till RCA-kablar
5. En 3,5 mm till RCA-kabel
6. Bruksanvisning

5.1 SYSTEMINSTÄLLNINGAR



1. Anslut varje satellit till motsvarande kontakt på subwoofers bakre panel.
2. Anslut nätkabeln till vägguttaget.
3. Slå på systemet från den bakre panelen på subwoofers omkopplare.

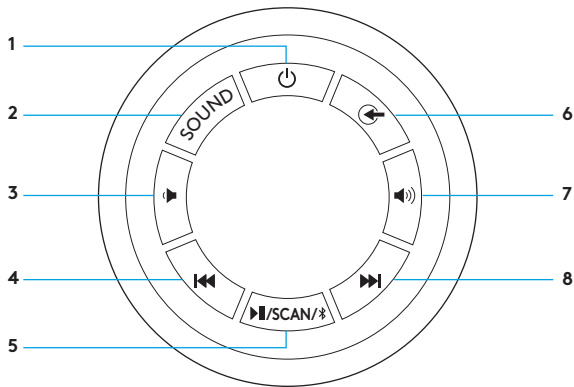
OPTIMAL 5.1-PLACERING AV HÖGTALARE MED SURROUNDLJUD



1. För optimalt ljud placera de främre högtalarna 30 grader från mittpunkten.

2. För optimalt ljud placera de bakre högtalarna 120 grader från mittpunkten.

KONTROLLER PÅ SUBWOOFERN



1. Viloläge
2. Ljud
3. Sänk volymen
4. Föregående

5. Spela/Pausa/Sök/
Bluetooth® I hoppning
av enheter
6. Källa
7. Höj volymen
8. Nästa

KONTROLLER PÅ SUBWOOFERN

1. Viloläge:

Aktiverar/inaktiverar standby-läge (systemet aktiverar automatiskt standby-läge efter 20 minuter om det inte finns någon ljudinmatningssignal, om inmatningssignalen är pausad eller om den har en volymnivå på 1 kHz).

2. Ljud:

Växlar mellan 5,1 och 2,1 kanaler (endast om ingången stöder 5,1 kanaler)

3. Minska volymnivån

4. Föregående:

a. USB/SD-läge:

- i. Kort tryck för att välja föregående låt.
- ii. Långt tryck för att välja föregående mapp.

b. FM-läge:

- i. Kort tryck för att välja föregående station.
- ii. Långt tryck för att välja föregående, automatiskt lagrade kanal/ station.

c. Bluetooth-läge: Kort tryck för att välja föregående låt.

5. Spela/Pausa/Sök Bluetooth Ihopparning av enheter:

- a. USB/SD-läge: Kort tryck för att spela/pausa musik.
- b. FM-läge:
 - i. Kort tryck för att börja automatisk sökning, ett andra kort tryck för att välja station.
 - ii. Alla aktiva frekvenser sparas automatiskt i olika kanaler.
- c. *Bluetooth-läge*:
 - i. Kort tryck för att spela/pausa musik.
 - ii. Långt tryck påbörjar bluetoothens läge för ihopparning av enheter, indikatorlampan kommer snabbt blinka 'bt' på skärmen.

6. Källa:

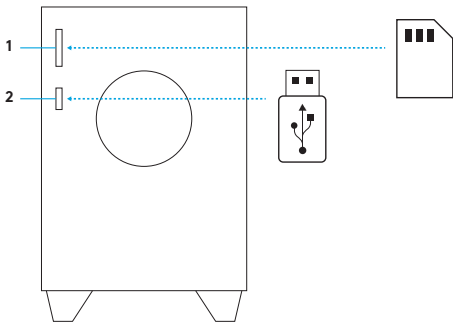
- a. Växla mellan *Bluetooth*, *AUX*, *DVD*, *USB/SD* och *FM-läge*. Skärmen på subwooferpanelens indikatorslampa kommer att indikera relaterat källäge.

7. Öka volymnivån

8. Nästa:

- a. USB/SD-läge:
 - i. Kort tryck för att välja nästa låt.
 - ii. Långt tryck för att välja nästa mapp.
- b. FM-läge:
 - i. Kort tryck för att välja nästa station.
 - ii. Långt tryck för att välja nästa sparade kanal/station.
- c. *Bluetooth-läge*: Kort tryck för att välja nästa låt.

LOKALA LJUDKÄLLOR



1. SD-kortplats

- i. För att spela ljud sätter du in SD-kortet i SD-kortplatsen och väljer SD/USB-källa från antingen fjärrkontrollen eller kontrollerna på subwoofern.
- ii. För att ta bort SD-kortet drar du helt enkelt ut det ur kortplatsen.
- iii. Z607 stöder upp till 32 GB SDHC-kort med följande ljudformat: MP3, WMA, WAV, APE, FLAC.

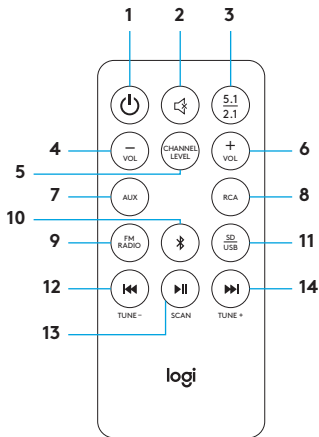
SD-kort ingår inte

2. USB-enhetsplats

- i. För att spela ljud sätter du in USB-enheten i USB-porten och väljer SD/USB-källa från antingen fjärrkontrollen eller kontrollerna på subwoofern.
- ii. För att ta bort USB-enheten drar du helt enkelt ut den ur porten.
- iii. Z607 stöder USB-anslutningar på upp till 32 GB i formatet FAT16 eller FAT32 med följande ljudformat: Mp3, WMA, WAV, APE eller FLAC.

USB-enhet ingår inte

FJÄRRKONTROLL



1. Viloläge:

Aktiverar/inaktiverar standby-läge (systemet aktiverar automatiskt standby-läge efter 20 minuter om det inte finns någon ljudinmatningssignal, om inmatningssignalen är pausad eller om den har en volymnivå på 1 kHz).

2. Ljud av:

Stänger av ljudet på systemet.

3. 5,1/2,1:

Växlar från 5,1 till 2,1 kanaler efter behov (endast om ingången stöder 5,1 kanaler).

4. -Vol:

- Minskar huvudvolymen.
- När du väljer kanalnivåknapp först, minskar -vol volymen för den valda kanalen.

5. Kanalnivå:

Kontrollerar högtalarkanalernas volym. Tryck en gång för att bläddra igenom främre högtalare (F), bakre högtalare (R), mitthögtalare (C) och subwoofer (S), välj kanal och justera volymen på den enheten eller kanalen från 5 till -5. Systemet kommer spara volymjusteringen på kanalerna.

6. +Vol:

- a. Ökar huvudvolymen.
- b. När du väljer kanalnivåknapp först, ökar +vol volymen för den valda kanalen.

7. **AUX:** Väljer 3,5 mm AUX-ingång.

8. **RCA/DVD:** Väljer RCA-ingång.

9. **FM RADIO:** Väljer FM-radio.

10. **Bluetooth/Bluetooth** ihopparning av enheter:

- a. Kort tryck väljer *Bluetooth-läge*.
- b. Långt tryck påbörjar *Bluetoothensläge* för ihopparning av enheter, indikatorlampan kommer snabbt blinka 'bt' på skärmen.

11. **SD/USB:** Väljer SD/USB-ingång.

12. Tillbaka/Föregående/Ställ in-:

- a. I FM Radio-läge:
 - i. Kort tryck för att gå vidare till föregående station.
 - ii. Långt tryck för att välja föregående, sparade station.
- b. I *Bluetooth-läge*: Kort tryck för att välja föregående låt.
- c. I USB/SD-läge:
 - i. Kort tryck för att välja föregående låt.
 - ii. Långt tryck för att välja föregående mapp.

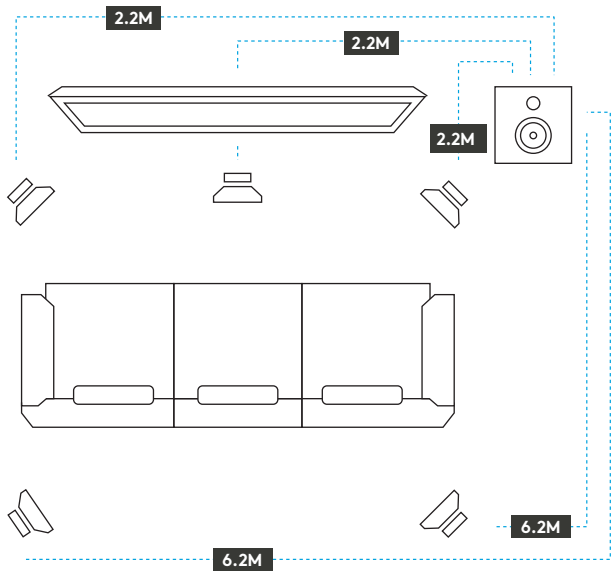
13. Spela/Pausa/Sök:

- a. I FM Radio-läge: Kort tryck för att påbörja automatisk sökning, ett andra kort tryck för att välja station.
- b. I *Bluetooth-läge*: Kort tryck för att spela/pausa musik.
- c. I USB/SD-läge: Kort tryck för att spela/pausa musik.

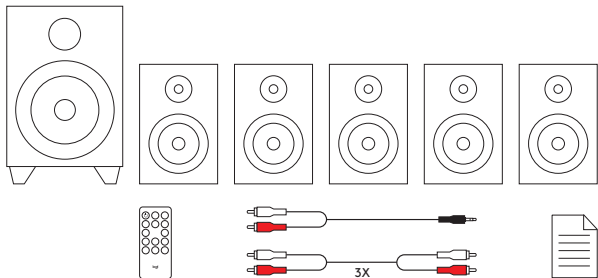
14. Nästa/Ställ in+:

- a. I FM Radio-läge:
 - i. Kort tryck för att gå vidare till nästa station.
 - ii. Långt tryck för att gå vidare till nästa, sparade station.
- b. I *Bluetooth-läge*: Kort tryck för att välja nästa låt.
- c. I USB/SD-läge:
 - i. Kort tryck för att välja nästa låt.
 - ii. Långt tryck för att välja nästa mapp.

LÄNGRE KABLAR FÖR FLEXIBEL PLACERING

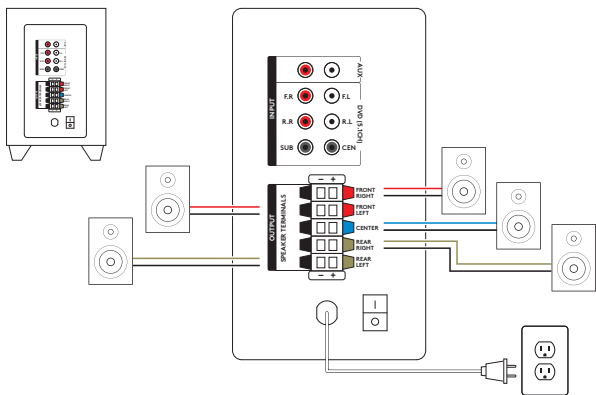


DET INDEHOLDER KASSEN



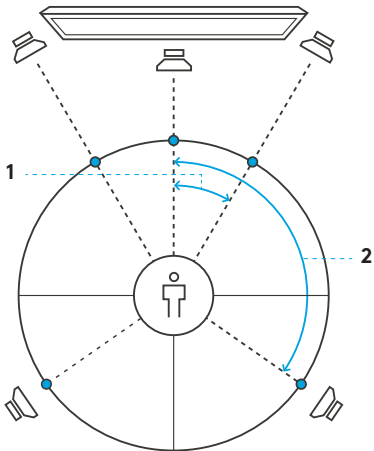
1. Subwoofer med fastmonteret strøm kabel og antenne til FM-radio
2. Fem højtalere – 2 fonthøjtalere, 2 baghøjtalere, 1 centerhøjttaler
3. Fjernbetjening med knapcellebatteri
4. Tre RCA til RCA-kabler
5. Et 3,5 mm til RCA-kabel
6. Brugervejledning

5.1 SYSTEMOPSÆTNING



1. Tilslut hver højtaler til dens tilsvarende stik på subwoofers bagside.
2. Sæt strømstikket i stikkontakten.
3. Tænd for systemet på kontakten bag på subwooferen.

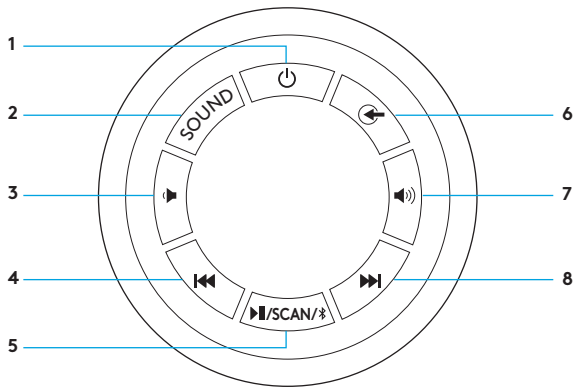
OPTIMAL PLACERING AF 5.1-HØJTALER MED SURROUNDSOUND



1. Den optimale lyd opnås ved at placere hver fronthøjttaler 30 grader i forhold til midtpunktet.

2. Den optimale lyd opnås ved at placere hver baghøjttaler 120 grader i forhold til midtpunktet.

INDSTILLINGER PÅ SUBWOOFER



1. Standby

2. Lyd

3. Skru ned for lyden

4. Forrige

5. Afspil/Pause/Scan/
Bluetooth®-binding

6. Kilde

7. Skru op for lyden

8. Næste

INDSTILLINGER PÅ SUBWOOFER

1. Standby:

Aktiverer/deaktiverer standbytilstand (systemet går automatisk i standbytilstand efter 20 minutter, hvis der ikke er noget lydindgangssignal, hvis indgangssignalet er sat på pause eller hvis det er på 1kHz-lydstyrke).

2. Lyd:

Skifter mellem kanalerne 5.1 og 2.1
(kun hvis input understøtter 5.1-kanaler)

3. Skru ned for lyden

4. Forrige:

a. USB/SD-tilstand:

- i. Tryk kort for at vælge forrige sang.
- ii. Tryk langt for at vælge forrige mappe.

b. FM-tilstand:

- i. Tryk kort for at vælge forrige station.
- ii. Tryk langt for at vælge forrige automatisk gemte kanal/station.

c. *Bluetooth*-tilstand: Tryk kort for at vælge forrige sang

5. Afspil/Pause/Scan/Bluetooth-binding:

- a. USB/SD-tilstand: Tryk kort for at afspille/pause musik.
- b. FM-tilstand:
 - i. Tryk kort for at starte automatisk søgning, tryk kort igen for at vælge en station.
 - ii. Alle aktive frekvenser gemmes automatisk i forskellige kanaler.
- c. *Bluetooth*-tilstand:
 - i. Tryk kort for at afspille/pause musik.
 - ii. Langt tryk vil starte Bluetooth-binding, LED vil hurtigt blinke "bt" på displayet.

6. Kilde:

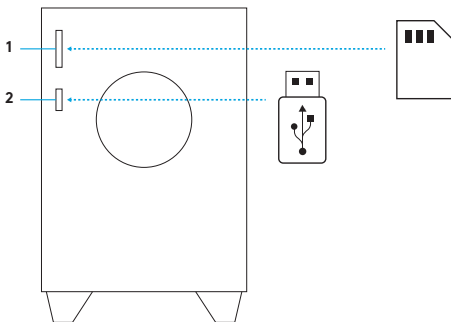
- a. Skift mellem tilstandene *Bluetooth*, AUX, DVD, USB/SD og FM. LED-displayet på subwooferpanelet vil indikere den relaterede kildetilstand.

7. Skru op for lydstyrken

8. Næste:

- a. USB/SD-tilstand:
 - i. Tryk kort for at vælge næste sang.
 - ii. Tryk langt for at vælge næste mappe.
- b. FM-tilstand:
 - i. Tryk kort for at vælge næste station.
 - ii. Tryk langt for at vælge næste gemte kanal/station.
- c. *Bluetooth*-tilstand: Tryk kort for at vælge forrige sang.

LOKALE LYDKILDER



1. SD-kortstik

- i. For at afspille lyd skal SD-kortet sættes helt ind i SD-kortstikket og der skal vælges en SD/USB-kilde fra enten fjernbetjening eller med indstillingerne på subwooferen.
- ii. Fjern SD-kortet ved at trække det ud af stikket.
- iii. Z607 understøtter op til 32 GB SDHC-kort med følgende lydformater: MP3, WMA, WAV, APE, FLAC.

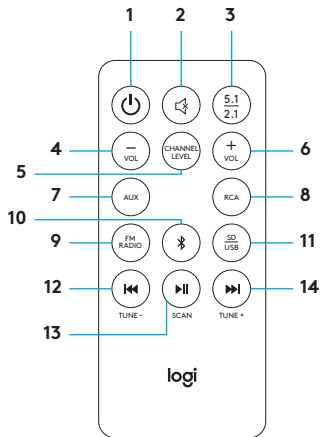
SD-kort medfølger ikke

2. USB-drevstik

- i. For at afspille lyd skal USB-drevet sættes i USB-stikket og der skal vælges en SD/USB-kilde fra enten fjernbetjening eller med indstillingerne på subwooferen.
- ii. Fjern USB-drevet ved at trække det ud af stikket.
- iii. Z607 understøtter USB-drev på op til 32 GB og formateret med FAT16- eller FAT32-filsystemet og følgende lydformater: MP3, WMA, WAV, APE, FLAC.

USB-drev er ikke inkluderet

FJERNBETJENING



1. Standby:

Aktiverer/deaktiverer standbytilstand (systemet går automatisk i standbytilstand efter 20 minutter, hvis der ikke er noget lydindgangssignal, hvis indgangssignalet er sat på pause eller hvis det er på 1kHz-lydstyrke).

2. Lyd fra:

Slår systemets lyd fra.

3. 5.1/2.1:

Skifter fra 5.1- til 2.1-kanaler efter behov (kun hvis input understøtter 5.1-kanaler).

4. -Vol:

- Skruer ned for masterlydstyrken.
- Ved først at vælge kanalniveaunknappen, skrues der med -vol ned for lydstyrken på den valgte kanal.

5. Kanalniveau:

Styrer volumen i højtalerkanaler. Tryk én gang for at skifte mellem fronthøjtalere (F), baghøjtalere (R), centerhøjtalere (C) og subwoofer (S), vælg kanal og juster lydstyrken for den pågældende enhed eller kanal fra 5 til -5. Systemet vil gemme justeringen af lydstyrken for kanalen.

6. +Vol:

- Skrues op for masterlydstyrken.
- Ved først at vælge kanalniveaunknappen, skrues der med +vol op for lydstyrken på den valgte kanal.

7. **AUX:** Vælger 3,5 mm AUX-input.

8. **RCA/DVD:** Vælger RCA-input.

9. **FM RADIO:** Vælger FM Radio.

10. *Bluetooth/Bluetooth-binding:*

- Kort tryk vælger *Bluetooth*-tilstand.
- Langt tryk vil starte *Bluetooth*-binding, LED vil hurtigt blinke "bt" på displayet.

11. **SD/USB:** Vælger SD/USB-input.

12. Tilbage/Forrige/Tune-:

- a. I FM Radio-tilstand:
 - i. Tryk kort for at gå til forrige station.
 - ii. Langt tryk for at vælge den tidligere gemte station.
- b. I *Bluetooth*-tilstand: Tryk kort for at vælge forrige sang.
- c. I USB/SD-tilstand:
 - i. Tryk kort for at vælge forrige sang.
 - ii. Tryk langt for at vælge forrige mappe.

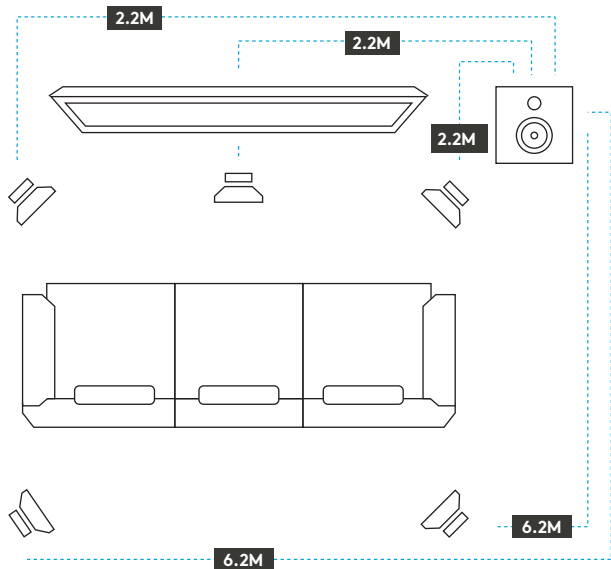
13. Afspil/Pause/Scan:

- a. I FM Radio-tilstand: Tryk kort for at starte automatisk søgning, tryk kort igen for at vælge en station.
- b. I *Bluetooth*-tilstand: Tryk kort for at afspille/pause musik.
- c. I USB/SD-tilstand: Tryk kort for at afspille/pause musik.

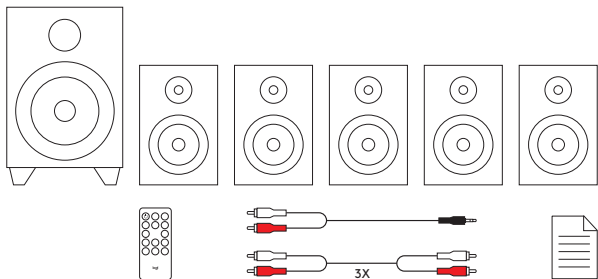
14. Næste/Tune+:

- a. I FM Radio-tilstand:
 - i. Tryk kort for at gå videre til næste station.
 - ii. Tryk langt for at gå videre til næste gemte station.
- b. I *Bluetooth*-tilstand: Tryk kort for at vælge næste sang.
- c. I USB/SD-tilstand:
 - i. Tryk kort for at vælge næste sang.
 - ii. Tryk langt for at vælge næste mappe.

LÆNGERE KABELLÆNGDE FOR FLEKSIBEL PLACERING

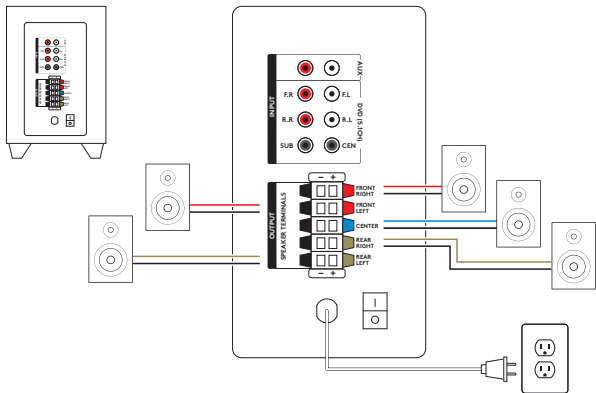


I ESKEN



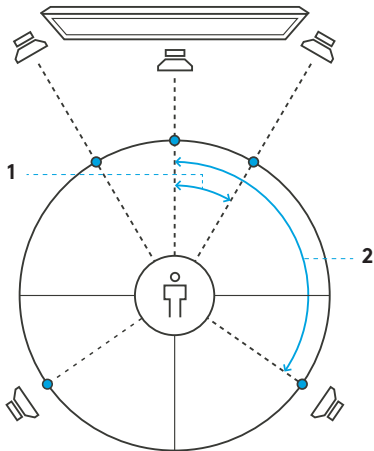
1. Basshøyttaler med fast strømkabel og FM-radioantenne
2. Fem satellittøytalere - 2 fremre, 2 bakre, 1 midtre
3. Fjernkontroll med knappellebatteri
4. Tre RCA- til RCA-kabler
5. 3,5 mm til RCA-kabel
6. Brukerdokumentasjon

5.1-SYSTEMOPPSETT



1. Koble hver satellithøytaler til den tilhørende kontakten på bakpanelet på basshøytaleren.
2. Sett strømkabelen inn i strømuttaket.
3. Slå på systemet med bryteren på bakpanelet på basshøytaleren.

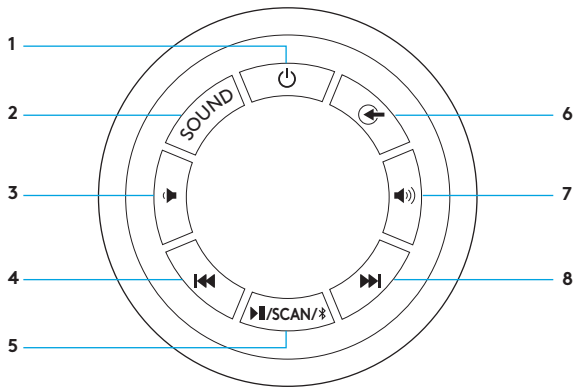
OPTIMALT Plassering for 5.1-HØYTTALERANLEGG MED SURROUNDLYD



1. For optimal lyd plasserer du hver fremre høyttaler 30 grader fra midtpunktet.

2. For optimal lyd plasserer du hver bakre høyttaler 120 grader fra midtpunktet.

KONTROLLER PÅ BASSHØYTTALEREN



1. Ventemodus
2. Lyd
3. Senk volumet
4. Forrige

5. Spill av / Stans midlertidig / Skann / Bluetooth®-sammenkobling
6. Kilde
7. Øk volumet
8. Neste

KONTROLLER PÅ BASSHØYTTALEREN

1. Ventemodus:

Aktiverer/deaktiverer standbymodus (systemet går automatisk i ventemodus etter 20 minutter hvis det ikke finnes noe lydinngangssignal, hvis inngangssignalet er midlertidig stanset eller hvis det har et volumnivå på 1 kHz).

2. Lyd:

Bytter mellom 5.1- og 2.1-kanaler
(kun hvis inngangen støtter 5.1-kanaler)

3. Reduser volumnivået

4. Forrige:

a. USB/SD-modus:

- i. Kort trykk for å velge forrige sang.
- ii. Langt trykk for å velge forrige mappe.

b. FM-modus:

- i. Kort trykk for å velge forrige stasjon.
- ii. Langt trykk for å velge den forrige kanalen/stasjonen som ble valgt automatisk.

c. *Bluetooth*-modus: Kort trykk for å velge forrige sang

5. Spill av / Stans midlertidig / Skann /Bluetooth-sammenkobling:

- a. USB/SD-modus: Kort trykk for å spille av musikk eller stanse avspillingen midlertidig.
- b. FM-modus:
 - i. Kort trykk for å starte automatisk søk, et trykk til for å velge en stasjon.
 - ii. Alle aktive frekvenser lagres automatisk i forskjellige kanaler.
- c. *Bluetooth*-modus:
 - i. Kort trykk for å spille av musikk eller stanse avspillingen midlertidig.
 - ii. Langt trykk starter modus for Bluetooth-sammenkobling, indikatorlampen blinker raskt og viser «bt» på displayet.

6. Kilde:

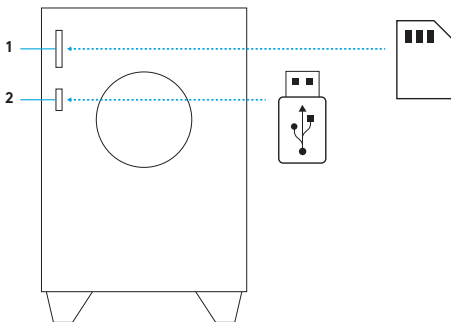
- a. Bytt mellom modusene *Bluetooth*, AUX, DVD, USB/SD og FM. Indikatorlampene på bakpanelet på basshøytaleren angir aktuell kildemodus.

7. Øk volumnivået

8. Neste:

- a. USB/SD-modus:
 - i. Kort trykk for å velge neste sang.
 - ii. Langt trykk for å velge neste mappe.
- b. FM-modus:
 - i. Kort trykk for å velge neste stasjon.
 - ii. Langt trykk for å velge neste lagrede kanal/stasjon.
- c. *Bluetooth*-modus: Kort trykk for å velge neste sang.

LOKALE LYDKILDER



1. SD-kortspor

- i. Når du vil spille av lyd, setter du SD-kortet helt inn i SD-kortsporet og velger SD/USB-kilde på fjernkontrollen eller basshøytaleren.
- ii. Når du vil fjerne SD-kortet, trekker du det bare ut av sporet.
- iii. Z607 støtter opptil 32 GB SDHC-kort med følgende lydformater: MP3, WMA, WAV, APE, FLAC.

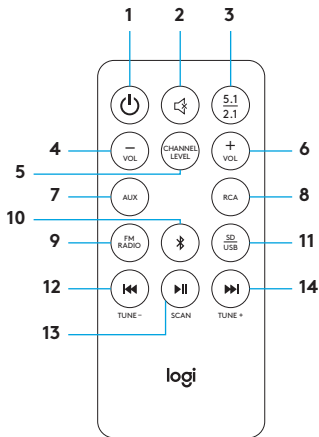
SD-kort er ikke inkludert

2. USB-stasjon

- i. Når du vil spille av lyd, setter du USB-enheten inn i USB-sporet og velger SD/USB-kilde på fjernkontrollen eller basshøytaleren.
- ii. Når du vil fjerne USB-enheten, trekker du den bare ut av sporet.
- iii. Z607 støtter opptil 32 GB USB-enheter som er formattert som FAT16 eller FAT32 og har følgende lydformater: MP3, WMA, WAV, APE, FLAC.

USB-stasjon er ikke inkludert

FJERNKONTROLL



1. Ventemodus:

Aktiverer/deaktiverer standbymodus (systemet går automatisk i ventemodus etter 20 minutter hvis det ikke finnes noe lydinnangssignal, hvis inngangssignalet er midlertidig stanset eller hvis det har et volumnivå på 1 kHz).

2. Lyd av: Demper anlegget.

3. 5.1 / 2.1: Bytter fra 5.1- til 2.1-kanaler etter behov (kun hvis inngangen støtter 5.1-kanaler).

4. -Vol:

- Reduserer hovedvolumet.
- Den første gangen du trykker på kanalnivåknappen, reduserer knappen -vol volumet for den valgte kanalen.

5. Kanalnivå:

Kontrollerer volumet til høyttalerkanalene. Trykk én gang for å bla gjennom de fremre (F) høyttalerne, de bakre (R) høyttalerne, de midtre (C) høyttalerne og basshøyttaleren (S), velg kanalen og juster volumet for den aktuelle enheten eller kanalen fra 5 til -5. Systemet lagrer justering av kanalvolum.

6. +Vol:

- a. Øker hovedvolumet.
- b. Den første gangen du trykker på kanalnivåknappen, reduserer knappen +vol volumet for den valgte kanalen.

7. **AUX:** Velger en 3,5 mm AUX-inngang.

8. **RCA/DVD:** Velger en RCA-inngang.

9. **FM-RADIO:** Velger FM-radio.

10. *Bluetooth* / sammenkobling via *Bluetooth*:

- a. Kort trykk velger *Bluetooth*-modus.
- b. Langt trykk starter modus for *Bluetooth*-sammenkobling. Indikatorlampen blinker raskt og viser «bt» på displayet.

11. **SD/USB:** Velger SD/USB-inngang.

12. Tilbake/Forrige/Tune-:

- a. I modusen FM-radio:
 - i. Kort trykk for å gå til forrige stasjon.
 - ii. Langt trykk for å velge den forrige stasjonen som ble lagret.
- b. I *Bluetooth*-modus: Kort trykk for å velge forrige sang.
- c. I USB/SD-modus:
 - i. Kort trykk for å velge forrige sang.
 - ii. Langt trykk for å velge forrige mappe.

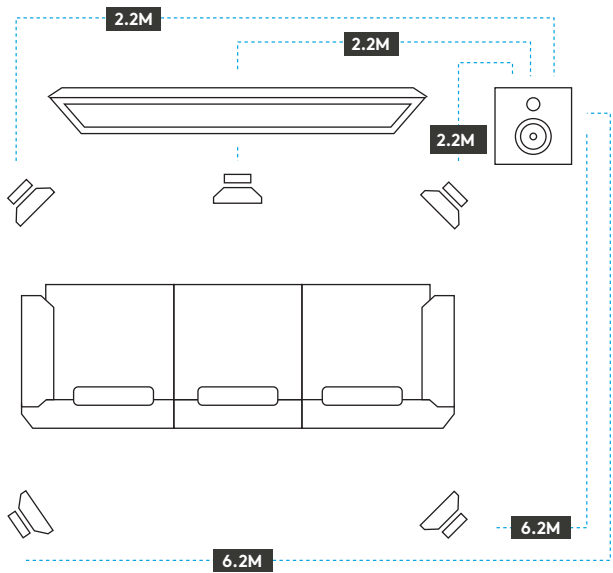
13. Spill av / Stans midlertidig / Skann:

- a. I modusen FM-radio: Kort trykk for å starte automatisk søk, et trykk til for å velge en stasjon.
- b. I *Bluetooth*-modus: Kort trykk for å spille av musikk eller stanse avspillingen midlertidig.
- c. I USB/SD-modus: Kort trykk for spille av musikk eller stanse avspillingen midlertidig.

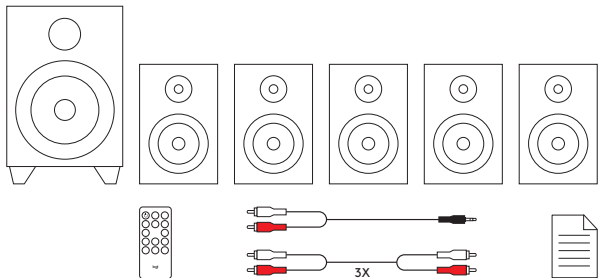
14. Neste/Tune +:

- a. I modusen FM-radio:
 - i. Kort trykk for å gå videre til neste stasjon.
 - ii. Langt trykk for å gå videre til neste lagrede stasjon.
- b. I *Bluetooth*-modus: Kort trykk for å velge neste sang.
- c. I USB/SD-modus:
 - i. Kort trykk for å velge neste sang.
 - ii. Langt trykk for å velge neste mappe.

LENGRE KABLER FOR FLEXIBEL PLASSERING

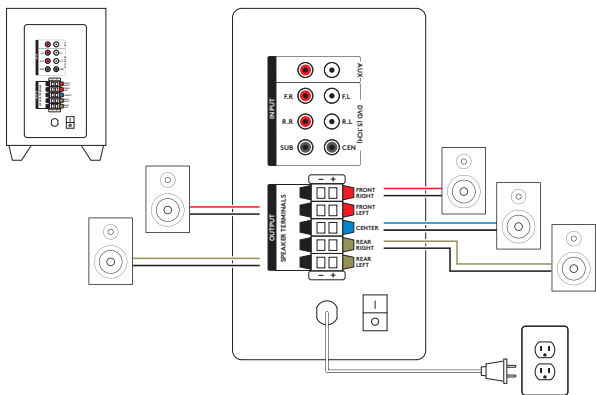


PAKKAUKSEN SISÄLTÖ



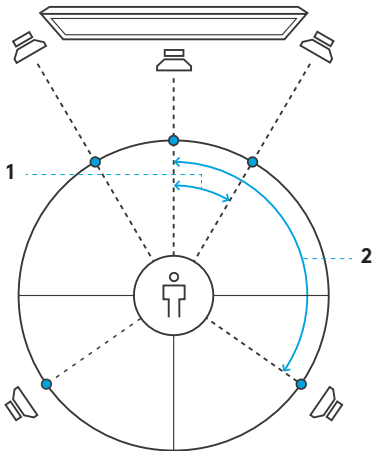
1. Bassokaiutin kiinteällä virtakaapelilla ja FM-radioantennilla
2. Viisi satelliittikaiutinta: 2 etukaiutinta, 2 takakaiutinta, 1 keskikaiutin
3. Kaukosäädin, jossa nappiparisto
4. Kolme RCA-RCA-kaapelia
5. Yksi 3,5 mm - RCA -kaapeli
6. Käyttäjän dokumentaatio

5.1-JÄRJESTELMÄN KÄYTTÖNOTTO



1. Liitä kukin satelliittikaiutin sitä vastaavaan liittimeen bassokaiuttimen takapaneelissa.
2. Liitä virtajohto pistorasiaan.
3. Kytke järjestelmään virta bassokaiuttimen takapaneelin kytkimellä.

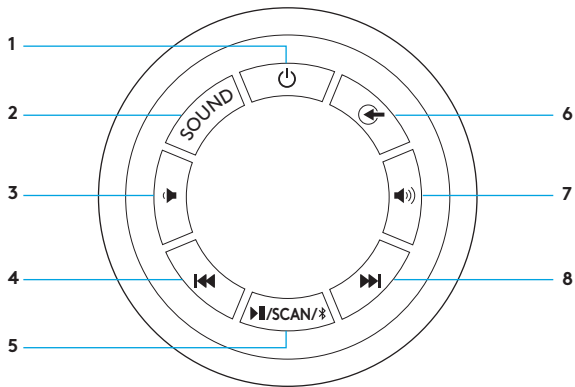
5.1-TILÄÄÄNIKAIUTINTEN SIIJOTTELU



1. Parhaan äänen saat, kun asetat etukaiuttimet 30 asteen kulmaan keskipisteeseen nähden.

2. Parhaan äänen saat, kun asetat takakaiuttimet 120 asteen kulmaan keskipisteeseen nähden.

BASSOKAIUTTIMEN SÄÄTIMET



1. Valmiustila
2. Ääni
3. Äänenvoimakkuuden vähentäminen
4. Edellinen
5. Toisto/tauko/haku/
Bluetooth[®]-pariliitoksen muodostaminen
6. Lähde
7. Äänenvoimakkuuden lisäys
8. Seuraava

BASSOKAIUTTIMEN SÄÄTIMET

1. Valmiustila:

Ottaa valmiustilan käyttöön tai poistaa sen käytöstä (järjestelmä siirtyy valmiustilaan automaattisesti 20 minuutin kuluttua äänisignaalin päätymisestä tai keskeyttämisestä tai siitä, kun äänenvoimakkuus lasketaan 1 kHz:n tasolle).

2. Ääni:

Vaihtaa 5.1-kanavaisen ja 2.1-kanavaisen äänen välillä (vain jos tulo tukee 5.1-kanavaista ääntä)

3. Äänenvoimakkuuden vähentäminen

4. Edellinen:

a. USB/SD-tila:

- i. Lyhyt painallus valitsee edellisen kappaleen.
- ii. Pitkä painallus valitsee edellisen kansion.

b. FM-tila:

- i. Lyhyt painallus valitsee edellisen kanavan.
- ii. Pitkä painallus valitsee edellisen automaattisesti tallennetun kanavan.

c. *Bluetooth*-tila: Lyhyt painallus valitsee edellisen kappaleen.

5. Toisto/tauko/haku/Bluetooth-pariliitoksen muodostaminen:

- a. USB/SD-tila: Lyhyt painallus käynnistää musiikin toiston tai keskeyttää sen.
- b. FM-tila:
 - i. Lyhyt painallus käynnistää automaattisen haun, toinen lyhyt painallus valitsee kanavan.
 - ii. Kaikki aktiiviset taajuudet tallennetaan automaattisesti eri kanaville.
- c. *Bluetooth*-tila:
 - i. Lyhyt painallus käynnistää musiikin toiston tai keskeyttää sen.
 - ii. Pitkä painallus käynnistää Bluetooth-pariliitoksen muodostamistilan, ja näytössä vilkkuu hetken ajan "bt".

6. Lähde:

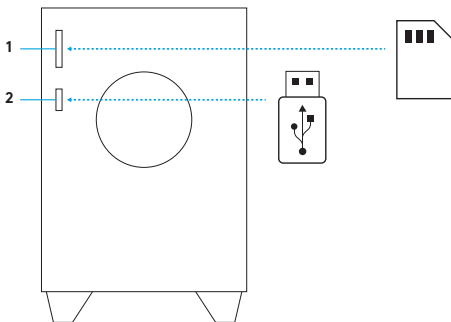
- a. Vaihtaa seuraavien tilojen välillä: *Bluetooth*, *AUX*, *DVD*, *USB/SD* ja *FM*. Lähdetila näytetään bassokaiuttimen paneelin näytössä.

7. Äänenvoimakkuuden lisääminen

8. Seuraava:

- a. USB/SD-tila:
 - i. Lyhyt painallus valitsee seuraavan kappaleen.
 - ii. Pitkä painallus valitsee seuraavan kansion.
- b. FM-tila:
 - i. Lyhyt painallus valitsee seuraavan kanavan.
 - ii. Pitkä painallus valitsee seuraavan tallennetun kanavan.
- c. *Bluetooth*-tila: Lyhyt painallus valitsee seuraavan kappaleen.

PAIKALLISET ÄÄNILÄHTEET



1. SD-kortin paikka

- i. Aloita toisto työntämällä SD-kortti kokonaan SD-kortin paikkaan ja valitsemalla lähteeksi SD/USB joko kaukosäätimellä tai bassokaiuttimen säätimillä.
- ii. Poista SD-kortti vetämällä se pois paikaltaan.
- iii. Z607 tukee enintään 32 Gt:n SDHC-kortteja ja seuraavia äänitiedostomuotoja: MP3, WMA, WAV, APE ja FLAC.

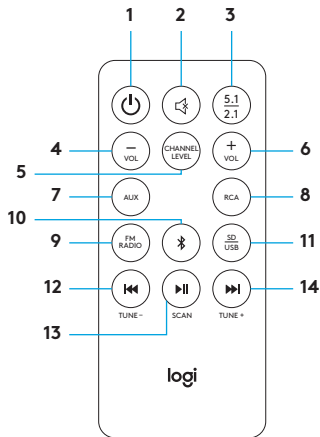
SD-kortti hankittava erikseen

2. USB-portti

- i. Aloita toisto liittämällä USB-asema USB-porttiin ja valitsemalla lähteeksi SD/USB joko kaukosäätimellä tai bassokaiuttimen säätimillä.
- ii. Poista USB-asema irrottamalla se portista.
- iii. Z607 tukee enintään 32 Gt:n USB-asemia, jotka on alustettu FAT16- tai FAT32-tiedostojärjestelmiin ja joissa käytetään seuraavia äänitiedostomuotoja: MP3, WMA, WAV, APE, FLAC.

USB-asema hankittava erikseen

KAUKOSÄÄDIN



1. Valmiustila:

Ottaa valmiustilan käyttöön tai poistaa sen käytöstä (järjestelmä siirtyä valmiustilaan automaattisesti 20 minuutin kuluttua äänisignaalin päättyemisestä tai keskeyttämisestä tai siitä, kun äänenvoimakkuus lasketaan 1 kHz:n tasolle).

2. Vaimennus:

Vaimentaa järjestelmän.

3. 5.1 / 2.1:

Vaihtaa 5.1-kanavaisesta 2.1-kanavaiseen ääneen tarpeen mukaan (vain siinä tapauksessa, että tulo tukee 5.1-kanavaista ääntä).

4. -VOL:

- Vähentää yleistä äänenvoimakkuutta.
- Jos CHANNEL LEVEL -painiketta on painettu ensin, -VOL-painike vähentää valitun kanavan äänenvoimakkuutta.

5. CHANNEL LEVEL:

Hallitsee kaiutinkanavien äänenvoimakkuutta. Paina painiketta kerran valitaksesi etukaiuttimet (F), takakaiuttimet (R), keskikaiuttimen (C) tai bassokaiuttimen (S) ja säädä sitten valitun kanavan tai kaiuttimen äänenvoimakkuutta välillä -5-5. Kanavan muuttunut äänenvoimakkuus tallennetaan järjestelmään.

6. +VOL:

- Lisää yleistä äänenvoimakkuutta.
- Jos CHANNEL LEVEL -painiketta on painettu ensin, +VOL-painike lisää valitun kanavan äänenvoimakkuutta.

7. **AUX:** Valitsee 3,5 mm:n lisätuloliitännän.

8. **RCA/DVD:** Valitsee RCA-tulon.

9. **FM RADIO:** Valitsee FM-radion.

10. Bluetooth / Bluetooth-pariliitoksen muodostaminen:

- Lyhyt painallus valitsee *Bluetooth*-tilan.
- Pitkä painallus käynnistää *Bluetooth*-pariliitoksen muodostamistilan, ja näytössä vilkkuu hetken ajan "bt".

11. **SD/USB:** Valitsee SD/USB-tulon.

12. Takaisin/edellinen/TUNE-:

- a. FM-radio-tilassa:
 - i. Lyhyt painallus käynnistää edellisen kanavan haun.
 - ii. Pitkä painallus valitsee edellisen tallennetun kanavan.
- b. *Bluetooth*-tilassa: Lyhyt painallus valitsee edellisen kappaleen.
- c. USB/SD-tilassa:
 - i. Lyhyt painallus valitsee edellisen kappaleen.
 - ii. Pitkä painallus valitsee edellisen kansion.

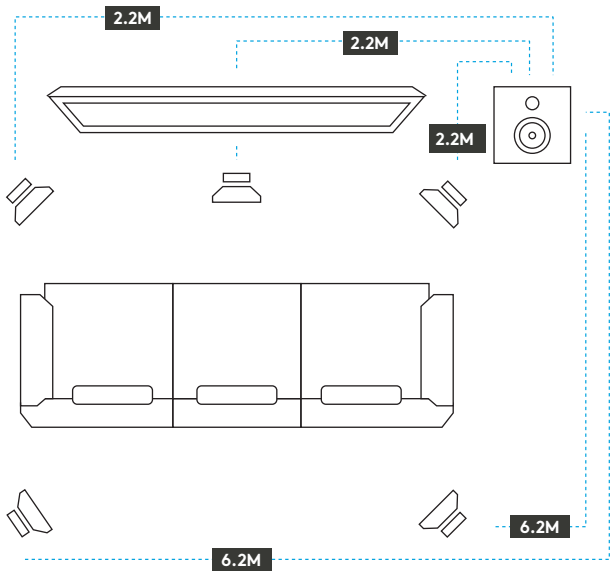
13. Toisto/tauko/haku:

- a. FM-radio-tilassa: Lyhyt painallus käynnistää automaattisen haun, toinen lyhyt painallus valitsee kanavan.
- b. *Bluetooth*-tilassa: Lyhyt painallus käynnistää musiikin toiston tai keskeyttää sen.
- c. USB/SD-tilassa: Lyhyt painallus käynnistää musiikin toiston tai keskeyttää sen.

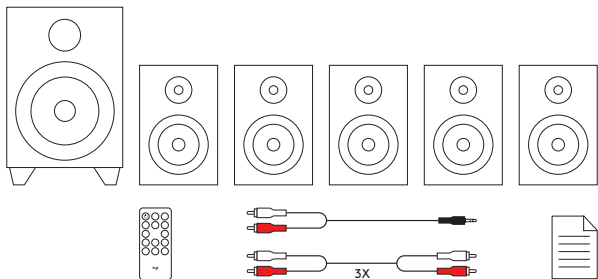
14. Seuraava/TUNE+:

- a. FM-radio-tilassa:
 - i. Lyhyt painallus käynnistää seuraavan kanavan haun.
 - ii. Pitkä painallus valitsee seuraavan tallennetun kanavan.
- b. *Bluetooth*-tilassa: Lyhyt painallus valitsee seuraavan kappaleen.
- c. USB/SD-tilassa:
 - i. Lyhyt painallus valitsee seuraavan kappaleen.
 - ii. Pitkä painallus valitsee seuraavan kansion.

PITKÄT KAAPELIT MAHDOLLISTAVAT JOUSTAVAN SIJOITTELUN

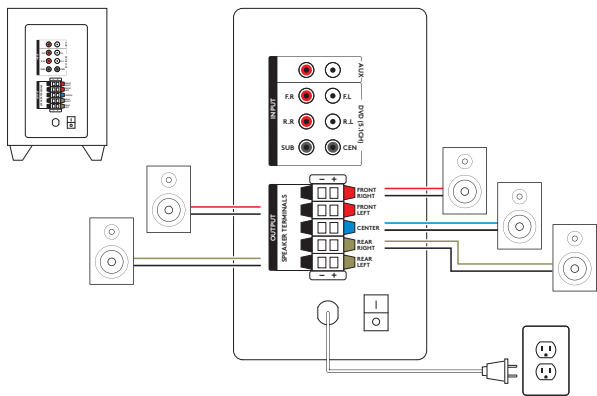


ΠΕΡΙΕΧΟΜΕΝΑ ΣΥΣΚΕΥΑΣΙΑΣ



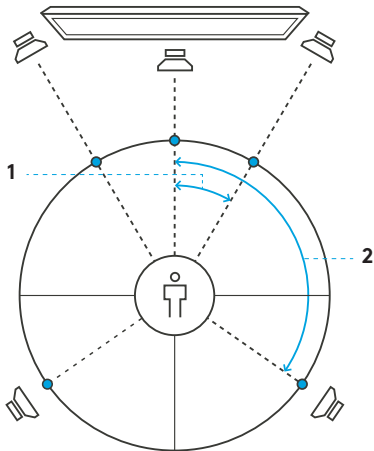
1. Subwoofer με ενσωματωμένο καλώδιο τροφοδοσίας και κεραία ραδιοφώνου FM
2. Πέντε περιφερειακά ηχεία - 2 μπροστινά περιφερειακά ηχεία, 2 πίσω περιφερειακά ηχεία, 1 κεντρικό περιφερειακό ηχείο
3. Τηλεχειριστήριο με μπαταρία τύπου button cell
4. Τρία καλώδια RCA προς RCA
5. Ένα καλώδιο 3,5mm σε RCA
6. Τεκμηρίωση χρήστη

ΕΓΚΑΤΑΣΤΑΣΗ ΣΥΣΤΗΜΑΤΟΣ 5.1



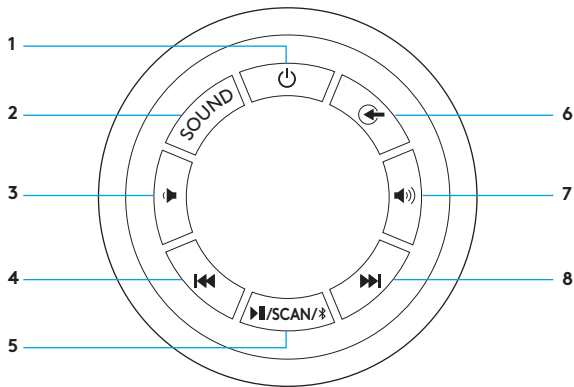
1. Συνδέστε κάθε περιφερειακό ηχείο στην αντίστοιχη υποδοχή στην πίσω πλευρά του subwoofer.
2. Συνδέστε το καλώδιο ρεύματος σε μια πρίζα εναλλασσόμενου ρεύματος.
3. Ενεργοποιήστε το σύστημα από το διακόπτη στην πίσω πλευρά του subwoofer.

ΒΕΛΤΙΣΤΗ ΤΟΠΟΘΕΤΗΣΗ ΤΩΝ ΗΧΕΙΩΝ ΜΕ ΗΧΟ SURROUND 5.1



- 1.** Για ιδανικό ήχο, τοποθετήστε κάθε μπροστινό ηχείο με γωνία 30 μοιρών από το κεντρικό σημείο.
- 2.** Για ιδανικό ήχο, τοποθετήστε κάθε πίσω ηχείο με γωνία 120 μοιρών από το κεντρικό σημείο.

ΣΤΟΙΧΕΙΑ ΕΛΕΓΧΟΥ ΣΤΟ SUBWOOFER



- | | |
|--------------------------|---|
| 1. Αναμονή | 5. Αναπαραγωγή/Παύση/Αναζήτηση/
Αντιστοίχιση <i>Bluetooth</i> * |
| 2. Ήχος | 6. Πηγή |
| 3. Μείωση έντασης | 7. Αύξηση έντασης |
| 4. Προηγούμενο | 8. Επόμενο |

ΣΤΟΙΧΕΙΑ ΕΛΕΓΧΟΥ ΣΤΟ SUBWOOFER

1. Αναμονή:

Ενεργοποιεί/απενεργοποιεί την κατάσταση αναμονής (το σύστημα τίθεται αυτόματα σε κατάσταση αναμονής μετά από 20 λεπτά, αν δεν ληφθεί σήμα στην είσοδο ήχου, αν υπάρχει παύση του σήματος εισόδου ή αν το επίπεδο έντασης είναι 1kHz).

2. Ήχος:

Επιλέγει μεταξύ 5.1 και 2.1 καναλιών (μόνο αν η είσοδος υποστηρίζει 5.1 κανάλια)

3. Μείωση της έντασης του ήχου

4. Προηγούμενο:

α. Λειτουργία USB/SD:

- i. Πατήστε σύντομα για να επιλέξετε το προηγούμενο τραγούδι.
- ii. Πατήστε παρατεταμένα για να επιλέξετε τον προηγούμενο φάκελο.

β. Λειτουργία FM:

- i. Πατήστε σύντομα για να επιλέξετε τον προηγούμενο σταθμό.
- ii. Πατήστε παρατεταμένα για να επιλέξετε το προηγούμενο αυτόματα αποθηκευμένο κανάλι/σταθμό.

γ. Λειτουργία *Bluetooth*: πατήστε σύντομα για να επιλέξετε το προηγούμενο τραγούδι

5. Αναπαραγωγή/Παύση/Αναζήτηση/Αντιστοίχιση *Bluetooth*:

- α. Λειτουργία USB/SD: Πατήστε σύντομα για την αναπαραγωγή/παύση μουσικής.
- β. Λειτουργία FM:
 - i. Πατήστε σύντομα για να ξεκινήσετε την αυτόματη αναζήτηση, πατήστε σύντομα για δεύτερη φορά για να επιλέξετε έναν σταθμό.
 - ii. Όλες οι ενεργές συχνότητες αποθηκεύονται αυτόματα σε διαφορετικά κανάλια.
- γ. Λειτουργία *Bluetooth*:
 - i. Πατήστε σύντομα για την αναπαραγωγή/παύση μουσικής.
 - ii. Πατήστε σύντομα για να ξεκινήσει η λειτουργία αντιστοίχισης *bluetooth*, στην οθόνη LED αναβοσβήνει γρήγορα η ένδειξη «bt».

6. Πηγή:

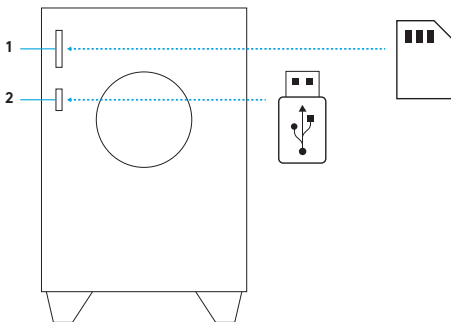
- α. Επιλέξτε μεταξύ των λειτουργιών *Bluetooth*, AUX, DVD, USB/SD και FM. Στην οθόνη LED του πίνακα του subwoofer υποδεικνύεται η αντίστοιχη λειτουργία πηγής.

7. Αύξηση της έντασης του ήχου

8. Επόμενο:

- α. Λειτουργία USB/SD:
 - i. Πατήστε σύντομα για να επιλέξετε το επόμενο τραγούδι.
 - ii. Πατήστε παρατεταμένα για να επιλέξετε τον επόμενο φάκελο.
- β. Λειτουργία FM:
 - i. Πατήστε σύντομα για να επιλέξετε τον επόμενο σταθμό.
 - ii. Πατήστε παρατεταμένα για να επιλέξετε το επόμενο αποθηκευμένο κανάλι/σταθμό.
- γ. Λειτουργία *Bluetooth*: πατήστε σύντομα για να επιλέξετε το επόμενο τραγούδι.

ΤΟΠΙΚΕΣ ΠΗΓΕΣ ΗΧΟΥ



1. Υποδοχή κάρτας SD

- i. Για την αναπαραγωγή ήχου, τοποθετήστε καλά την κάρτα SD στην υποδοχή κάρτας SD και επιλέξτε την πηγή SD/USB είτε από το τηλεχειριστήριο είτε από τα στοιχεία ελέγχου στο subwoofer.
- ii. Για να αφαιρέσετε την κάρτα SD, απλώς τραβήξτε τη έξω από την υποδοχή.
- iii. Το Z607 υποστηρίζει κάρτες SDHC έως 32GB με τις ακόλουθες μορφές αρχείων ήχου: MP3, WMA, WAV, APE, FLAC.

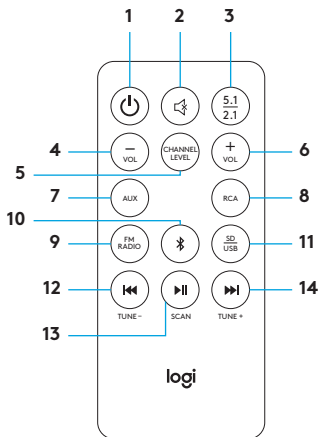
Η κάρτα SD δεν περιλαμβάνεται

2. Υποδοχή μονάδας USB

- i. Για την αναπαραγωγή ήχου, τοποθετήστε τη μονάδα USB στην υποδοχή USB και επιλέξτε την πηγή SD/USB είτε από το τηλεχειριστήριο είτε από τα στοιχεία ελέγχου του subwoofer.
- ii. Για να αφαιρέσετε τη μονάδα USB, απλώς τραβήξτε τη έξω από την υποδοχή.
- iii. Το Z607 υποστηρίζει μονάδες USB με χωρητικότητα έως και 32 GB, διαμορφωμένες σε FAT16 ή FAT32 με τις εξής μορφές αρχείων ήχου: MP3, WMA, WAV, APE, FLAC.

Η μονάδα USB δεν περιλαμβάνεται

ΤΗΛΕΧΕΙΡΙΣΤΗΡΙΟ



1. Αναμονή:

Ενεργοποιεί/απενεργοποιεί την κατάσταση αναμονής (το σύστημα τίθεται αυτόματα σε κατάσταση αναμονής μετά από 20 λεπτά, αν δεν ληφθεί σήμα στην είσοδο ήχου, αν υπάρχει παύση του σήματος εισόδου ή αν το επίπεδο έντασης είναι 1kHz).

2. Σίγαση: Διακόπτει τον ήχο του συστήματος.

3. 5.1 / 2.1: Μεταβαίνει από 5.1 σε 2.1 κανάλια, όπως απαιτείται (μόνο αν η είσοδος υποστηρίζει 5.1 κανάλια).

4. Μείωση έντασης:

- Μειώνει την κεντρική ρύθμιση έντασης ήχου.
- Όταν έχει επιλεγεί πρώτα το κουμπί επιπέδου καναλιού, το κουμπί -vol μειώνει την ένταση του επιλεγμένου καναλιού.

5. Επίπεδο καναλιού:

Ελέγχει την ένταση των καναλιών ηχείων. Πατήστε μία φορά για εναλλαγή μεταξύ των μπροστινών (F) ηχείων, των πίσω (R) ηχείων, του κεντρικού (C) ηχείου και του subwoofer (S), επιλέξτε το κανάλι και ρυθμίστε την ένταση της συγκεκριμένης μονάδας ή καναλιού από το 5 έως το -5. Το σύστημα αποθηκεύει τη ρύθμιση έντασης για το κανάλι.

6. Αύξηση έντασης:

- α. Αυξάνει την κεντρική ρύθμιση έντασης ήχου.
- β. Όταν έχει επιλεγεί πρώτα το κουμπί επιπέδου καναλιού, το κουμπί +vol αυξάνει την ένταση του επιλεγμένου καναλιού.

7. Βοηθητική είσοδος: Επιλέγει τη βοηθητική είσοδο 3,5mm.

8. RCA/DVD: Επιλέγει την είσοδο RCA.

9. Ραδιόφωνο FM: Επιλέγει το ραδιόφωνο FM.

10. Bluetooth/Αντιστοιχισμός Bluetooth:

- α. Με σύντομο πάτημα επιλέγεται η λειτουργία *Bluetooth*.
- β. Με παρατεταμένο πάτημα εκκινείται η λειτουργία αντιστοιχισμός *Bluetooth*, στην οθόνη LED αναβοσβήνει γρήγορα ή ένδειξη «bt».

11. SD/USB: Επιλέγει την είσοδο SD/USB.

12. Πίσω/Προηγούμενο/Συντονισμός προς τα πίσω:

- α. Σε λειτουργία ραδιοφώνου FM:
 - i. Πατήστε σύντομα για να μεταβείτε στον προηγούμενο σταθμό.
 - ii. Πατήστε παρατεταμένα για να επιλέξετε τον προηγούμενο αποθηκευμένο σταθμό.
- β. Σε λειτουργία *Bluetooth*: πατήστε σύντομα για να επιλέξετε το προηγούμενο τραγούδι.
- γ. Σε λειτουργία USB/SD:
 - i. Πατήστε σύντομα για να επιλέξετε το προηγούμενο τραγούδι.
 - ii. Πατήστε παρατεταμένα για να επιλέξετε τον προηγούμενο φάκελο.

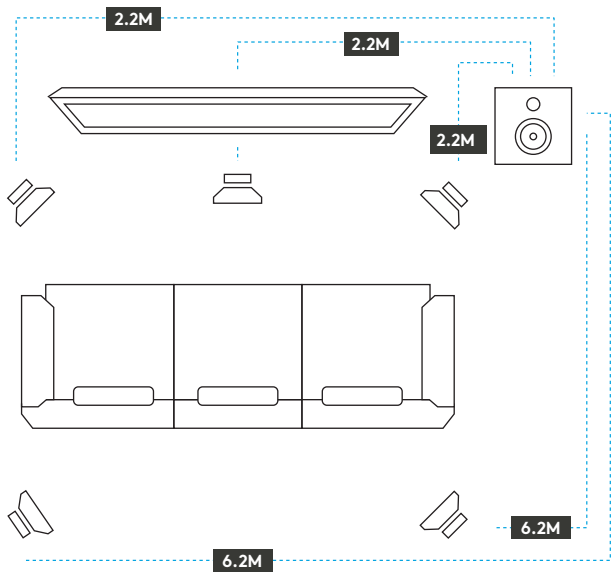
13. Αναπαραγωγή/Παύση/Αναζήτηση:

- α. Σε λειτουργία ραδιοφώνου FM: Πατήστε σύντομα για να ξεκινήσετε την αυτόματη αναζήτηση, πατήστε σύντομα για δεύτερη φορά για να επιλέξετε έναν σταθμό.
- β. Σε λειτουργία *Bluetooth*: Πατήστε σύντομα για την αναπαραγωγή/παύση μουσικής.
- γ. Σε λειτουργία USB/SD: Πατήστε σύντομα για την αναπαραγωγή/παύση μουσικής.

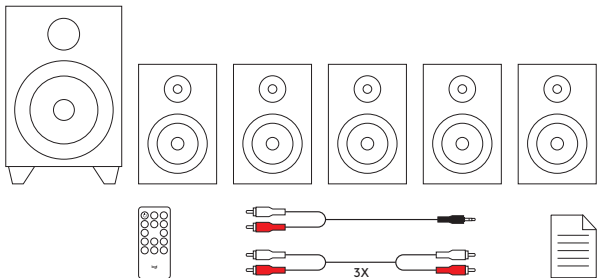
14. Επόμενο/Συντονισμός προς τα εμπρός:

- α. Σε λειτουργία ραδιοφώνου FM:
 - i. Πατήστε σύντομα για να μεταβείτε στον επόμενο σταθμό.
 - ii. Πατήστε παρατεταμένα για να μεταβείτε στον επόμενο αποθηκευμένο σταθμό.
- β. Σε λειτουργία *Bluetooth*: Πατήστε σύντομα για να επιλέξετε το επόμενο τραγούδι.
- γ. Σε λειτουργία USB/SD:
 - i. Πατήστε σύντομα για να επιλέξετε το επόμενο τραγούδι.
 - ii. Πατήστε παρατεταμένα για να επιλέξετε τον επόμενο φάκελο.

ΜΕΓΑΛΥΤΕΡΟ ΜΗΚΟΣ ΚΑΛΩΔΙΟΥ ΓΙΑ ΕΥΕΛΙΚΤΗ ΤΟΠΟΘΕΤΗΣΗ

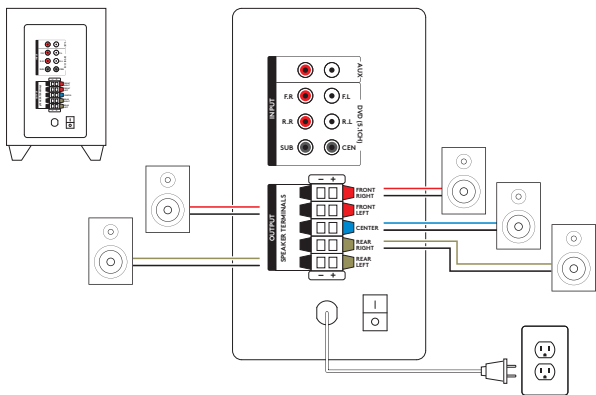


КОМПЛЕКТ ПОСТАВКИ



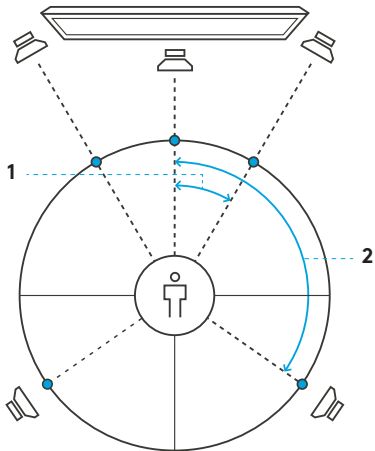
1. Сабвуфер с неподвижно закрепленным кабелем питания и антенной для приема FM-сигнала
2. Пять сателлитных колонок: 2 фронтальные, 2 задние, 1 центральная
3. Пульт ДУ с батареей таблеточного типа
4. Три кабеля RCA — RCA
5. Один кабель 3,5 мм — RCA
6. Документация пользователя

УСТАНОВКА СИСТЕМЫ 5.1



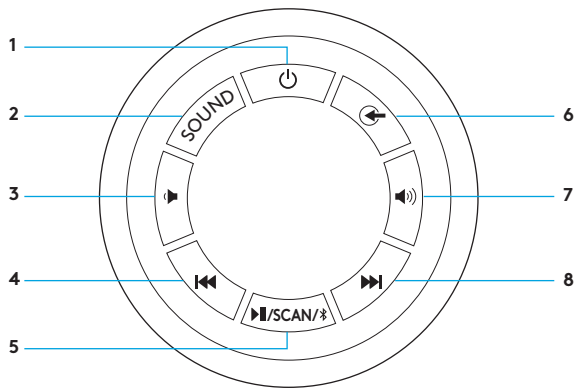
1. Подключите каждую сателлитную колонку к соответствующему разъему на задней панели сабвуфера.
2. Подключите шнур питания к розетке.
3. Включите систему с помощью переключателя на задней панели сабвуфера.

ОПТИМАЛЬНОЕ РАЗМЕЩЕНИЕ АКУСТИЧЕСКОЙ СИСТЕМЫ ОБЪЕМНОГО ЗВУЧАНИЯ 5.1



- 1.** Чтобы добиться оптимального качества звука, разместите обе фронтальные колонки под углом 30 градусов от центральной точки.
- 2.** Чтобы добиться оптимального качества звука, разместите обе задние колонки под углом 120 градусов от центральной точки.

ЭЛЕМЕНТЫ УПРАВЛЕНИЯ НА САБВУФЕРЕ



1. Режим ожидания
2. Звук
3. Уменьшение громкости
4. Назад

5. Воспроизведение/Пауза/
Сканировать/Сопряжение по
*Bluetooth**
6. Источник
7. Увеличение громкости
8. Вперед

ЭЛЕМЕНТЫ УПРАВЛЕНИЯ НА САББУФЕРЕ

1. Режим ожидания.

Активация и деактивация режима ожидания (система автоматически переходит в режим ожидания через 20 минут, если входящий аудиосигнал отсутствует или приостановлен либо уровень звука составляет 1 кГц).

2. Звук.

Переключение между каналами 5.1 и 2.1 (только если устройство поддерживает формат 5.1)

3. Уменьшение уровня громкости

4. Назад.

- а) Режим USB/SD.
 - I. Короткое нажатие — выбор предыдущей песни.
 - II. Долгое нажатие — выбор предыдущего каталога.
- б) Режим FM.
 - I. Короткое нажатие — выбор предыдущей радиостанции.
 - II. Долгое нажатие — выбор предыдущего автоматически сохраненного канала или станции.
- в) Режим *Bluetooth*: короткое нажатие — выбор предыдущей песни

5. Воспроизведение / Пауза / Сканировать / Сопряжение по *Bluetooth*.

- а) Режим USB/SD. Короткое нажатие — начать или приостановить воспроизведение музыки.
- б) Режим FM.
 - I. Короткое нажатие — начать автопоиск, второе короткое нажатие — выбор станции.
 - II. Все активные частоты автоматически сохраняются на разных каналах.
- в) Режим *Bluetooth*.
 - I. Короткое нажатие — начать или приостановить воспроизведение музыки.
 - II. Долгое нажатие — запуск режима сопряжения по *Bluetooth*, светодиод будет быстро мигать около значка «bt» на дисплее.

6. Источник.

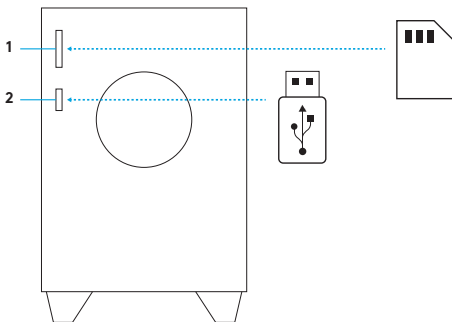
- а) Переключение между режимами *Bluetooth*, AUX, DVD, USB/SD и FM. На светодиодном дисплее на панели сабвуфера будет отображаться соответствующий режим источника.

7. Увеличение уровня громкости

8. Вперед.

- а) Режим USB/SD.
 - I. Короткое нажатие — выбор следующей песни.
 - II. Долгое нажатие — выбор следующего каталога.
- б) Режим FM.
 - I. Короткое нажатие — выбор следующей станции.
 - II. Долгое нажатие — выбор следующего автоматически сохраненного канала или станции.
- в) Режим *Bluetooth*: короткое нажатие — выбор следующей песни.

ЛОКАЛЬНЫЕ ИСТОЧНИКИ ЗВУКА



1. Разъем для карт SD

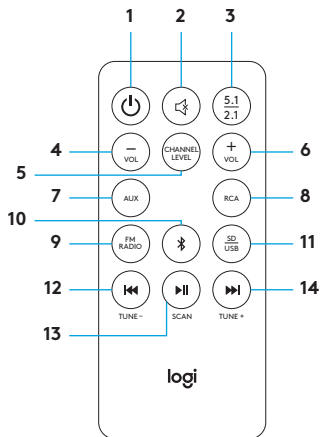
- I. Чтобы воспроизвести аудио, полностью вставьте SD-карту в разъем для карт SD и выберите источник SD/USB с пульта ДУ или с помощью элементов управления, расположенных на сабвуфере.
- II. Чтобы извлечь SD-карту, просто вытащите ее из разъема.
- III. Система Z607 поддерживает карты SDHC емкостью до 32 Гб с файлами следующих форматов: MP3, WMA, WAV, APE, FLAC.

SD-карта не входит
в комплект поставки

2. Разъем для USB-накопителя

- I. Чтобы воспроизвести аудио, вставьте USB-накопитель в разъем USB и выберите источник SD/USB с пульта ДУ или с помощью элементов управления, расположенных на сабвуфере.
- II. Чтобы извлечь USB-накопитель, просто отсоедините его от разъема.
- III. Система Z607 поддерживает USB-накопители емкостью до 32 Гб с файловой системой типа FAT16 или FAT32 и воспроизводит файлы следующих форматов: MP3, WMA, WAV, APE, FLAC.

USB-накопитель не входит
в комплект поставки



1. Режим ожидания.

Активация и деактивация режима ожидания (система автоматически переходит в режим ожидания через 20 минут, если входящий аудиосигнал отсутствует или приостановлен либо уровень звука составляет 1 кГц).

2. Отключение звука.

Отключение звука в системе.

3. 5.1/2.1.

Переключение с формата 5.1 на 2.1 по необходимости (только если устройство поддерживает формат 5.1).

4. Уменьшение громкости.

- Уменьшение общей громкости.
- Если сначала нажать кнопку «Уровень канала», то нажатие кнопки «Уменьшение громкости» уменьшит громкость выбранного канала.

5. Уровень канала.

Управление громкостью каналов колонки. Нажмите один раз для переключения между фронтальными (F) колонками, задними (R) колонками, центральной (C) колонкой и сабвуфером (S), выберите канал и задайте громкость соответствующего устройства или канала от 5 до -5. Система сохранит настройки громкости для канала.

6. Увеличение громкости.

- а) Увеличение общей громкости.
- б) Если сначала нажать кнопку «Уровень канала», то нажатие кнопки «Увеличение громкости» увеличит громкость выбранного канала.

7. **AUX.** Выбор дополнительного входа 3,5 мм.

8. **RCA/DVD.** Выбор входа RCA.

9. **РАДИО FM.** Выбор FM-радиоприемника.

10. Bluetooth / Сопряжение по Bluetooth.

- а) При коротком нажатии выбирается режим *Bluetooth*.
- б) Долгое нажатие — запуск режима сопряжения по *Bluetooth*; светодиод будет быстро мигать около значка «bt» на дисплее.

11. **SD/USB.** Выбор карты SD или USB-накопителя в качестве источника.

12. Назад / Предыдущая композиция / Предыдущая частота.

- а) В режиме «Радио FM».
 - I. Короткое нажатие — переход к предыдущей радиостанции.
 - II. Долгое нажатие — выбор предыдущей сохраненной радиостанции.
- б) В режиме *Bluetooth*: короткое нажатие — выбор предыдущей песни.
- в) В режиме USB/SD.
 - I. Короткое нажатие — выбор предыдущей песни.
 - II. Долгое нажатие — выбор предыдущего каталога.

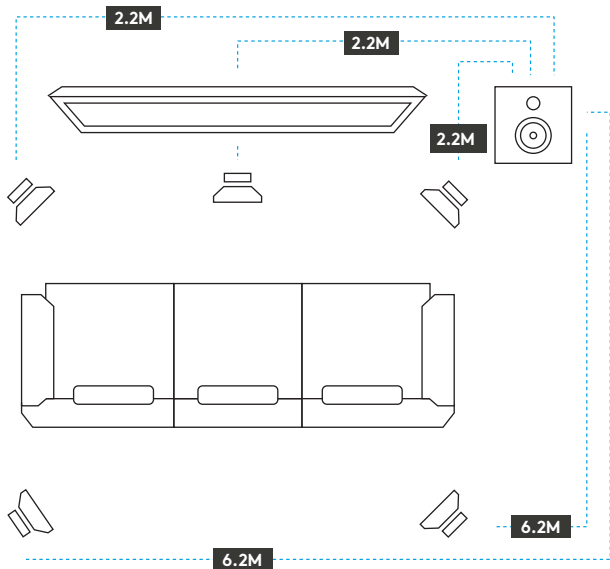
13. Воспроизведение/Пауза/Сканировать.

- а) В режиме «Радио FM». Короткое нажатие — начать автопоиск, второе короткое нажатие — выбор станции.
- б) В режиме *Bluetooth*. Короткое нажатие — начать или приостановить воспроизведение музыки.
- в) В режиме USB/SD. Короткое нажатие — начать или приостановить воспроизведение музыки.

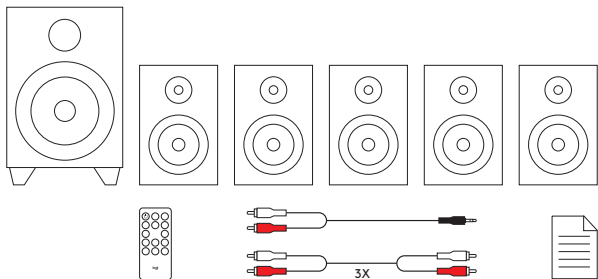
14. Вперед / Следующая частота.

- а) В режиме «Радио FM».
 - I. Короткое нажатие — переход к следующей радиостанции.
 - II. Долгое нажатие — переход к следующей сохраненной радиостанции.
- б) В режиме *Bluetooth*. Короткое нажатие — выбор следующей песни.
- в) В режиме USB/SD.
 - I. Короткое нажатие — выбор следующей песни.
 - II. Долгое нажатие — выбор следующего каталога.

ДЛИННЫЕ КАБЕЛИ ДЛЯ СВОБОДНОГО ВЫБОРА МЕСТА РАЗМЕЩЕНИЯ СИСТЕМЫ

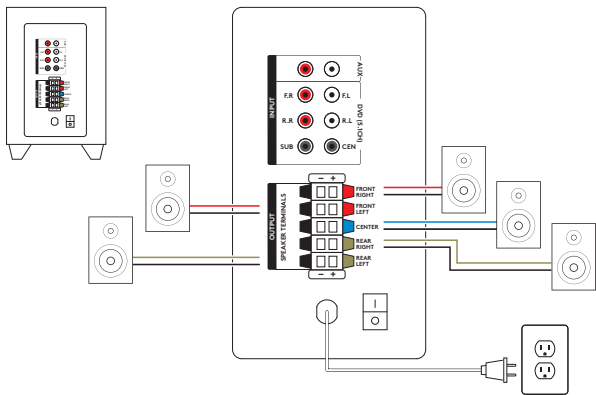


ZAWARTOŚĆ ZESTAWU



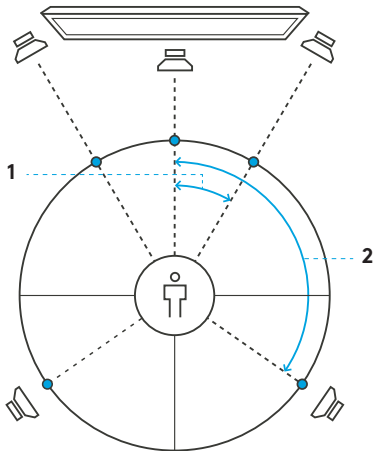
1. Subwoofer ze stałym kablem zasilania i anteną radio FM
2. Pięć głośników satelitarnych — 2 przednie, 2 tylne, 1 środkowy
3. Pilot z baterią pastylkową
4. Kable RCA do RCA
5. 1 kabel 3,5 mm do RCA
6. Dokumentacja

KONFIGURACJA 5.1



1. Podłącz każdy głośnik satelitalny do odpowiedniej wtyczki na panelu tylnym subwoofera.
2. Podłącz przewód zasilający do gniazdka sieci elektrycznej.
3. Uruchom system przetączykiem na panelu tylnym subwoofera.

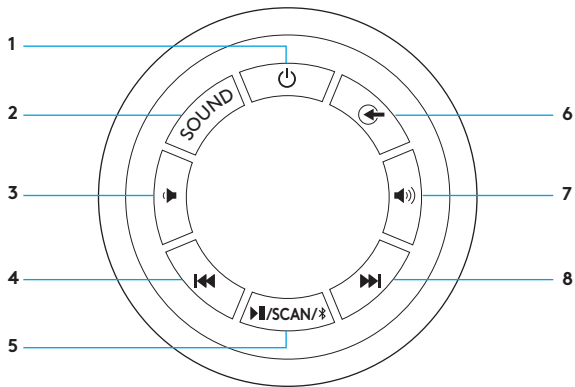
OPTIMALNE USTAWIENIE GŁOŚNIKÓW Z DŹWIĘKIEM PRZESTRZENNYM 5.1



1. Aby uzyskać optymalny dźwięk, ustaw każdy głośnik przedni pod kątem 30 st. do centralnego punktu.

2. Aby uzyskać optymalny dźwięk, ustaw każdy głośnik tylny pod kątem 120 st. do centralnego punktu.

ELEMENTY STERUJĄCE NA SUBWOOFERZE



1. Tryb gotowości
2. Dźwięk
3. Zmniejszanie głośności
4. Poprzedni

5. Odtwarzanie/wstrzymanie/
skanowanie/parowanie
Bluetooth[®]
6. Źródło
7. Zwiększanie głośności
8. Następny

ELEMENTY STERUJĄCE NA SUBWOOFERZE

1. Tryb gotowości:

Aktywuje/dezaktywuje tryb gotowości (system automatycznie przechodzi w tryb gotowości po 20 minutach bez wejściowego sygnału dźwiękowego, jeśli sygnał wejściowy zostaje wstrzymany lub poziom głośności wynosi 1 kHz).

2. Dźwięk:

Przełącza z trybu 5.1-kanalowego na 2.1-kanalowy (tylko gdy wejście obsługuje kanały 5.1)

3. Zmniejszanie poziomu głośności

4. Poprzedni:

a. Tryb USB/SD:

- i. Krótkie naciśnięcie, aby wybrać poprzedni utwór.
- ii. Długie naciśnięcie, aby wybrać poprzedni folder.

b. Tryb FM:

- i. Krótkie naciśnięcie, aby wybrać poprzednią stację.
- ii. Długie naciśnięcie, aby wybrać poprzedni automatycznie zapisany kanał lub stację.

c. Tryb Bluetooth: krótkie naciśnięcie, aby wybrać poprzedni utwór

5. Odtwarzanie/wstrzymywanie/skanowanie/ parowanie *Bluetooth*:

- a. Tryb USB/SD: Krótkie naciśnięcie, aby odtworzyć/wstrzymać muzykę.
- b. Tryb FM:
 - i. Krótkie naciśnięcie, aby uruchomić automatyczne wyszukiwanie, dwukrotne krótkie naciśnięcie, aby wybrać stację.
 - ii. Wszystkie aktywne częstotliwości zostają automatycznie zapisane na różnych kanałach.
- c. Tryb *Bluetooth*:
 - i. Krótkie naciśnięcie, aby odtworzyć/wstrzymać muzykę.
 - ii. Długie naciśnięcie uruchamia tryb parowania *Bluetooth*, na wyświetlaczu LED pojawi się migające szybko „bt”.

6. Źródło:

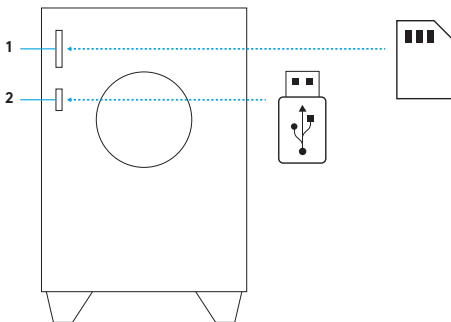
- a. Przełącza między trybami *Bluetooth*, AUX, DVD, USB/SD i FM. Wyświetlacz LED na panelu subwoofera będzie wyświetlał odpowiedni tryb źródła.

7. Zwiększanie poziomu głośności

8. Następny:

- a. Tryb USB/SD:
 - i. Krótkie naciśnięcie, aby wybrać następną piosenkę.
 - ii. Długie naciśnięcie, aby wybrać następny folder.
- b. Tryb FM:
 - i. Krótkie naciśnięcie, aby wybrać następną stację.
 - ii. Długie naciśnięcie, aby wybrać następny zapisany kanał lub stację.
- c. Tryb *Bluetooth*: krótkie naciśnięcie, aby wybrać następny utwór

LOKALNE ŹRÓDŁA DŹWIĘKU



1. Gniazdo kart SD

- i. Aby odtworzyć dźwięk, włóż kartę SD do gniazda kart SD i wybierz źródło SD/USB na pilocie lub elementach sterujących na subwooferze.
- ii. Aby wyjąć kartę SD, wystarczy wyciągnąć ją z gniazda.
- iii. Zestaw Z607 obsługuje karty SDHC o pojemności do 32 GB z następującymi formatami dźwięku: MP3, WMA, WAV, APE, FLAC.

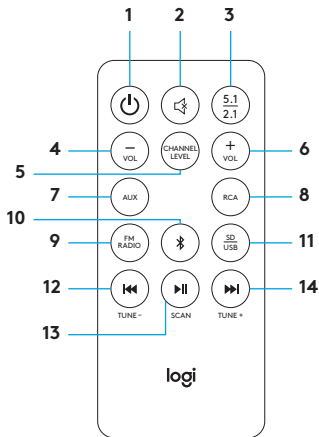
Brak karty SD w zestawie

2. Gniazdo pamięci USB

- i. Aby odtworzyć dźwięk, włóż pamięć USB do gniazda pamięci USB i wybierz źródło SD/USB na pilocie lub elementach sterujących na subwooferze.
- ii. Aby wyjąć pamięć USB, wystarczy wyciągnąć ją z gniazda.
- iii. Zestaw Z607 obsługuje pamięci USB o pojemności do 32 GB z formatowaniem FAT16 lub FAT32 z następującymi formatami dźwięku: MP3, WMA, WAV, APE, FLAC.

Pamięć USB nie jest dołączana w zestawie

PILOT ZDALNEGO STEROWANIA



1. Tryb gotowości:

Aktywuje/dezaktywuje tryb gotowości (system automatycznie przechodzi w tryb gotowości po 20 minutach bez wejściowego sygnału dźwiękowego, jeśli sygnał wejściowy zostaje wstrzymany lub poziom głośności wynosi 1 kHz).

2. Wyciszenie:

wycisza system.

3. 5.1 / 2.1:

przełącza między trybem 5.1-kanalowym a 2.1-kanalowym (tylko gdy wejście obsługuje kanały 5.1)

4. -Vol:

- Zmniejsza głośność główną.
- Jeśli wybrano najpierw przycisk poziomu kanału, przycisk -vol zmniejsza poziom głośności wybranego kanału.

5. Poziom kanału:

kontroluje głośność kanałów głośnika. Naciśnij jeden raz, aby przełączać się między przednimi głośnikami (F), tylnymi głośnikami (R), głośnikiem środkowym (C) i subwooferem (S), wybierać kanał i regulować głośności tego głośnika lub kanału od 5 do -5. Zestaw zapisze ustawioną głośność kanału.

6. +Vol:

- a. Zwiększa głośność główną.
- b. Jeśli wybrano najpierw przycisk poziomego kanału, przycisk +vol zwiększa poziom głośności wybranego kanału.

7. **AUX:** wybiera wejście AUX 3,5 mm.

8. **RCA/DVD:** wybiera wejście RCA.

9. **RADIO FM:** wybiera radio FM.

10. *Bluetooth*/parowanie *Bluetooth*:

- a. Krótkie naciśnięcie wybiera tryb *Bluetooth*.
- b. Długie naciśnięcie uruchamia tryb parowania *Bluetooth*, na wyświetlaczu LED pojawi się migające szybko „bt”.

11. **SD/USB:** wybiera wejście SD/USB.

12. Przewijanie do tyłu/poprzedni/Tune-:

- a. W trybie radia FM:
 - i. Krótkie naciśnięcie, aby przejść do poprzedniej stacji.
 - ii. Długie naciśnięcie, aby wybrać poprzednio zapisaną stację.
- b. W trybie *Bluetooth*: krótkie naciśnięcie, aby wybrać poprzedni utwór
- c. W trybie USB/SD:
 - i. Krótkie naciśnięcie, aby wybrać poprzedni utwór.
 - ii. Długie naciśnięcie, aby wybrać poprzedni folder.

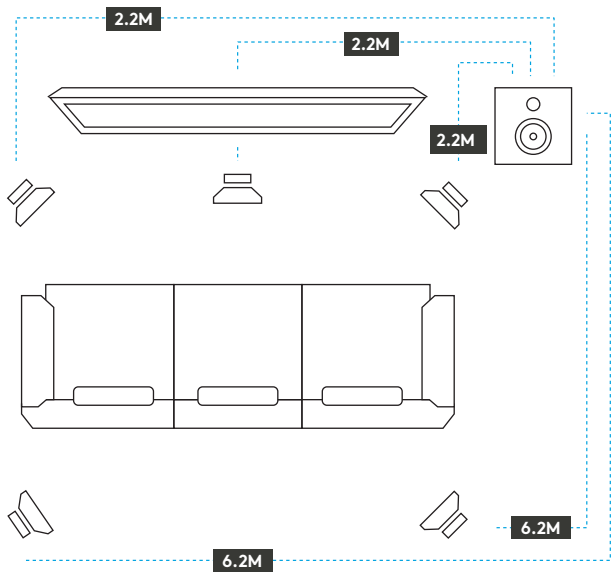
13. Odtwarzanie/wstrzymywanie/skanowanie:

- a. W trybie radia FM: Krótkie naciśnięcie, aby uruchomić automatyczne wyszukiwanie, dwukrotne krótkie naciśnięcie, aby wybrać stację.
- b. W trybie *Bluetooth*: krótkie naciśnięcie, aby odtworzyć/ wstrzymać muzykę.
- c. W trybie USB/SD: Krótkie naciśnięcie, aby odtworzyć/ wstrzymać muzykę.

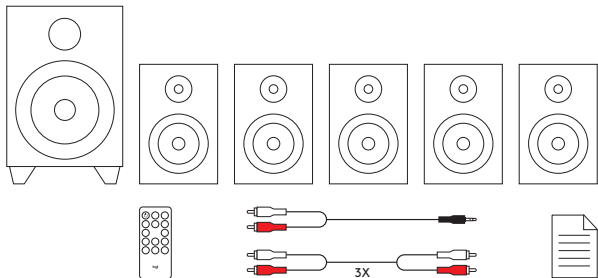
14. Następny/Tune+:

- a. W trybie radia FM:
 - i. Krótkie naciśnięcie, aby przejść do następnej stacji.
 - ii. Długie naciśnięcie, aby przejść do następnej zapisanej stacji.
- b. W trybie *Bluetooth*: krótkie naciśnięcie, aby wybrać następną piosenkę.
- c. W trybie USB/SD:
 - i. Krótkie naciśnięcie, aby wybrać następną piosenkę.
 - ii. Długie naciśnięcie, aby wybrać następny folder.

DŁUŻSZY KABEL UMOŻLIWIAJĄCY ELASTYCZNE USTAWIENIE

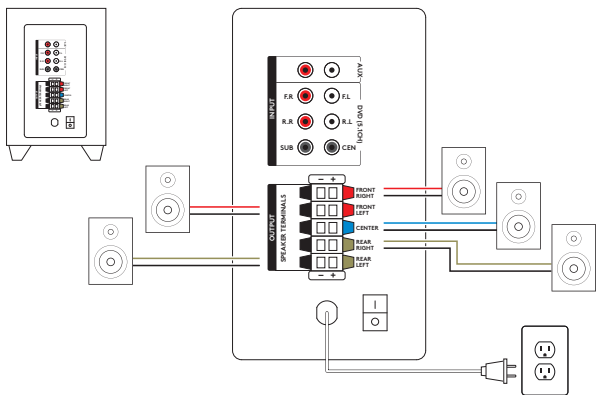


A CSOMAG TARTALMA



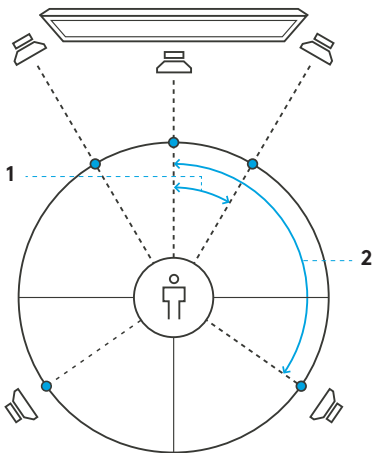
1. Mélyhangsugárzó rögzített tápkábelrel és FM-rádió antennával
2. Öt magashangsugárzó – 2 elülső magashangsugárzó, 2 hátsó magashangsugárzó, 1 középítő magashangsugárzó
3. Távirányító gombesemmel
4. Három RCA - RCA kábel
5. Egy 3,5 mm-es - RCA kábel
6. Felhasználói útmutató

AZ 5.1-ES HANGRENDSZER ÖSSZEÁLLÍTÁSA



1. Csatlakoztassa a magashangsugárzókat a mélyhangsugárzó hátsó paneljének megfelelő aljzatához.
2. Csatlakoztassa a tápkábelt egy elektromos aljzathoz.
3. Kapcsolja be a rendszert a mélyhangsugárzó hátsó paneljének kapcsolójával.

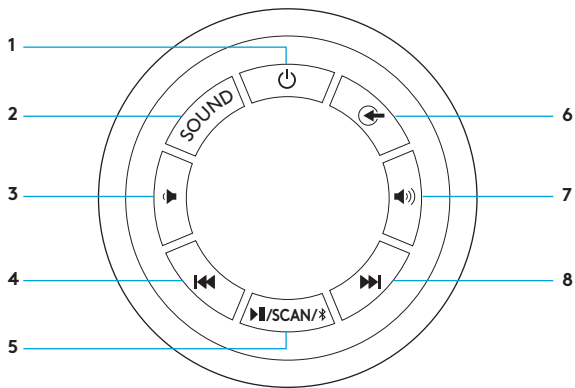
HANGSZÓRÓK ELHELYEZÉSE AZ OPTIMÁLIS 5.1-ES TÉRHANGZÁSHOZ



1. Az optimális hanghatás elérése érdekében a középponthoz képest 30 fokkal fordítsa el az elülső hangszórókat.

2. Az optimális hanghatás elérése érdekében a középponthoz képest 120 fokkal fordítsa el a hátsó hangszórókat.

KEZELŐSZERVEK A MÉLYHANGSUGÁRZÓN



1. Készenléti állapot
2. Hang
3. Hangerő csökkentése
4. Előző

5. Lejátszás/Szünet/Keresés
Bluetooth®-párosítás
6. Forrás
7. Hangerő növelése
8. Következő

KEZELŐSZERVEK A MÉLYHANGSUGÁRZÓN

1. Készenlét:

Aktiválja/deaktiválja a készenléti üzemmódot (a rendszer 20 perc után automatikusan készenléti üzemmódba kerül, ha nincs hangbemeneti jel, ha a hangbemeneti jel szünetel vagy ha 1 kHz-es hangerőszinten van.

2. Hang:

Vált az 5.1 és 2.1 csatornák között (csak ha a bemenet támogatja az 5.1 csatornát)

3. Csökkenti a hangerőt

4. Előző:

a. USB/SD üzemmód:

- i. Röviden megnyomva az előző zeneszámra vált.
- ii. I. Hosszan megnyomva az előző mappára vált.

b. FM üzemmód:

- i. Röviden megnyomva az előző rádióállomásra vált.
- ii. I. Hosszan megnyomva az előző automatikusan tárolt csatornára/ rádióállomásra vált.

c. Bluetooth üzemmód: röviden megnyomva az előző zeneszámra vált.

5. Lejátszás/Szünet/Keresés/Bluetooth-párosítás:

- a. USB/SD üzemmód: Röviden megnyomva lejátssza/szünetelteti a zenét.
- b. FM üzemmód:
 - i. Röviden megnyomva elindul az automatikus keresés, másodszer röviden megnyomva kiválaszt egy rádióállomást.
 - ii. Minden aktív frekvencia automatikusan külön csatornára tárolódik el.
- c. *Bluetooth* üzemmód:
 - i. Röviden megnyomva lejátssza/szünetelteti a zenét.
 - ii. Hosszan megnyomva elindul a Bluetooth-párosítás, a LED a „bt” feliratot fogja villogtatni gyors ütemben a kijelzőn.

6. Forrás:

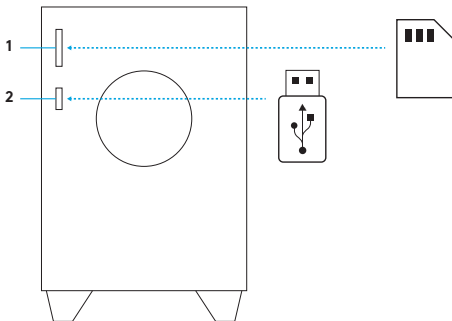
- a. Vált a *Bluetooth*, AUX, DVD, USB/SD és FM üzemmódok között. A mélyhangsugárzó LED-kijelzője az aktuális forrásüzemmódot mutatja.

7. Növeli a hangerőt

8. Következő:

- a. USB/SD üzemmód:
 - i. Röviden megnyomva a következő zeneszámra vált.
 - ii. Hosszan megnyomva a következő mappára vált.
- b. FM üzemmód:
 - i. Röviden megnyomva a következő rádióállomásra vált.
 - ii. Hosszan megnyomva a következő mentett csatornára/rádióállomásra vált.
- c. *Bluetooth* üzemmód: röviden megnyomva a következő zeneszámra vált.

HELYI HANGFORRÁSOK



1. SD-kártyahely

- i. Hang lejátszásához helyezze be az SD-kártyát az SD-kártyahelyre, majd válassza ki az SD/USB-forrást a távirányító vagy a mélyhangsugárzó kezelőszerveinek segítségével.
- ii. Az SD-kártya eltávolításához egyszerűen húzza ki azt az SD-kártyahelyről.
- iii. A Z607 legfeljebb 32 GB-os SDHC-kártyákat támogat a következő hangformátumokkal: MP3, WMA, WAV, APE, FLAC.

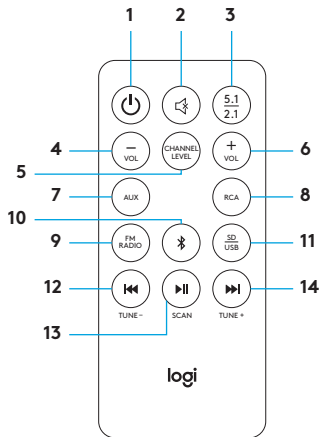
SD-kártyát nem tartalmaz

2. USB-aljzat

- i. Hang lejátszásához csatlakoztassa az USB-meghajtót az USB-aljzathoz, majd válassza ki az SD/USB-forrást a távirányító vagy a mélyhangsugárzó kezelőszerveinek segítségével.
- ii. Az USB-meghajtó eltávolításához egyszerűen húzza ki azt az aljzathoz.
- iii. A Z607 legfeljebb 32 GB-os FAT16 vagy FAT32 fájlrendszerre formázott USB-meghajtókat támogat a következő hangformátumokkal: MP3, WMA, WAV, APE és FLAC.

USB-meghajtót nem tartalmaz

TÁVIRÁNYÍTÓ



1. Készenlét:

Aktiválja/deaktiválja a készenléti üzemmódot (a rendszer 20 perc után automatikusan készenléti üzemmódba kerül, ha nincs hangbemeneti jel, ha a hangbemeneti jel szünetel vagy ha 1 kHz-es hangerőszinten van.

2. Némítás:

Elnémítja a rendszert.

3. 5.1 / 2.1:

5.1-ről 2.1 csatornára vált (csak ha a bemenet támogatja az 5.1 csatornát).

4. -Vol:

- Csökkenti a fő hangerőt.
- Amikor előbb megnyomja a Channel Level (Csatornahangerő) gombot, a -vol a kiválasztott csatorna hangerejét csökkenti.

5. Channel Level:

A hangszórócsatornák hangerejét vezérli. Egyszer megnyomva változathat az elülső (F) hangszórók, hátsó (R) hangszórók, középső (C) hangszóró és mélyhangsugárzó (S) között, kiválaszthatja a csatornát és beállíthatja annak az egységnek vagy csatornának a hangerejét 5-től -5-ig terjedően. A rendszer menti a csatornahangerő beállítását.

6. +Vol:

- Növeli a fő hangerőt.
- Amikor előbb megnyomja a Channel Level (Csatornahangerő) gombot, a +vol a kiválasztott csatorna hangját növeli.

7. **AUX:** A 3,5 mm-es pótbemenetre vált.

8. **RCA/DVD:** Az RCA-bemenetetre vált.

9. **FM RADIO:** Az FM rádióra vált.

10. Bluetooth/Bluetooth-párosítás:

- Röviden megnyomva *Bluetooth*-üzemmódra vált.
- Hosszan megnyomva elindul a *Bluetooth*-párosítás, a LED a „bt” feliratot villogtatja gyors ütemben a kijelzőn.

11. **SD/USB:** Az SD/USB-bemenetre vált.

12. Vissza/Előző/Hangolás-:

- a. FM rádió üzemmódnál:
 - i. Röviden megnyomva az előző rádióállomásra lép.
 - ii. l. Hosszan megnyomva az előző mentett rádióállomást választja ki.
- b. *Bluetooth* üzemmódnál: röviden megnyomva az előző zeneszámra vált.
- c. USB/SD üzemmódnál:
 - i. Röviden megnyomva az előző zeneszámra vált.
 - ii. l. Hosszan megnyomva az előző mappára vált.

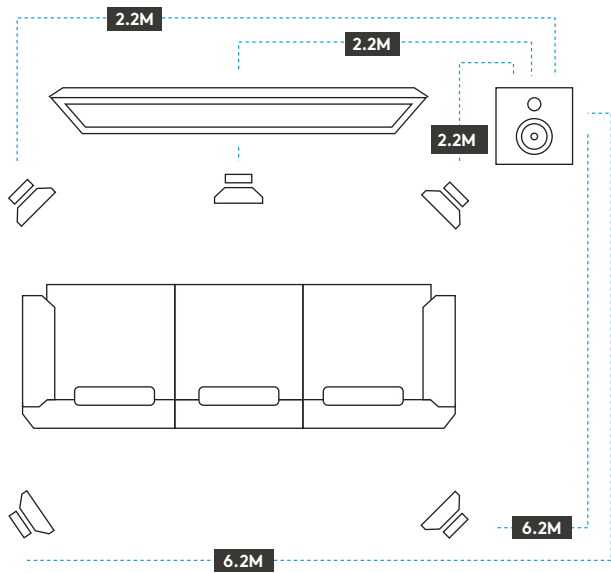
13. Lejátszás/Szünet/Keresés:

- a. FM rádió üzemmódnál: **l.** Röviden megnyomva elindul az automatikus keresés, másodszor röviden megnyomva kiválaszt egy rádióállomást.
- b. *Bluetooth* üzemmódnál: Röviden megnyomva lejátsza/szünetelteti a zenét.
- c. USB/SD üzemmódnál: Röviden megnyomva lejátsza/szünetelteti a zenét.

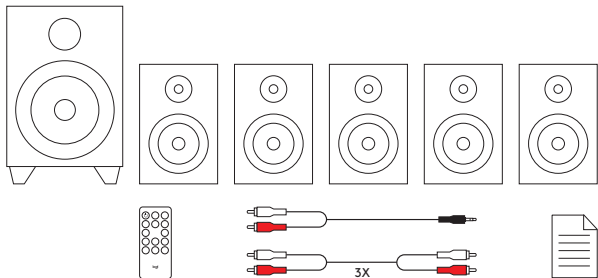
14. Következő/Hangolás+:

- a. FM rádió üzemmódnál:
 - i. Rövid megnyomva a következő rádióállomásra lép.
 - ii. Hosszan megnyomva a következő mentett rádióállomásra vált.
- b. *Bluetooth* üzemmódnál: Röviden megnyomva a következő zeneszámra vált.
- c. USB/SD üzemmódnál:
 - i. Röviden megnyomva a következő zeneszámra vált.
 - ii. l. Hosszan megnyomva a következő mappára vált.

HOSSZABB KÁBEL A RUGALMASABB ELHELYEZÉS ÉRDEKÉBEN

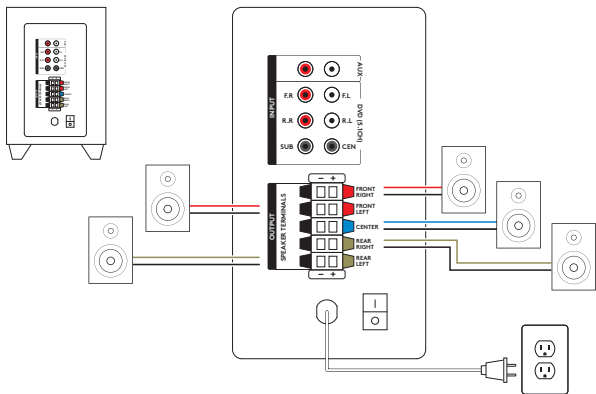


OBSAH BALENÍ



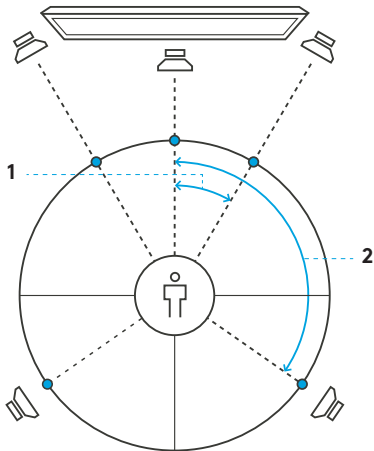
1. Subwoofer s pevným napájecím kabelem a anténou FM rádia
2. Pět satelitních reproduktorů –
2 přední satelity, 2 zadní satelity,
1 středový satelit
3. Dálkový ovladač s mincovou baterií
4. Tři kabely RCA do RCA
5. Jeden kabel 3,5 mm do RCA
6. Uživatelská dokumentace

INSTALACE SYSTÉMU 5.1



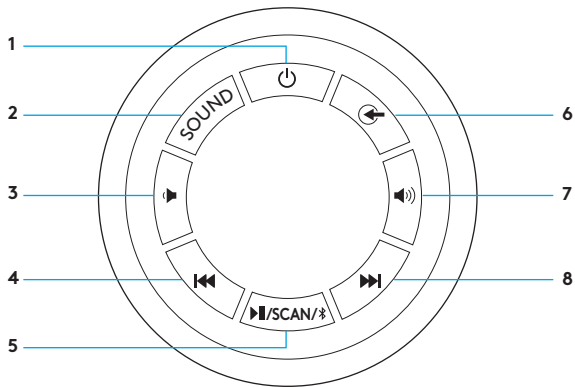
1. Připojte jednotlivé satelity do příslušné zdíčky na zadním panelu subwooferu.
2. Zapojte napájecí kabel do elektrické zásuvky.
3. Zapněte systém pomocí přepínače na zadním panelu subwooferu.

OPTIMÁLNÍ ROZMÍSTĚNÍ REPRODUKTORŮ PROSTOROVÉHO ZVUKU 5.1



1. Pro dosažení optimálního zvuku umístěte oba přední reproduktory v úhlu 30 stupňů od středového bodu.
2. Pro dosažení optimálního zvuku umístěte oba zadní reproduktory v úhlu 120 stupňů od středového bodu.

OVLÁDACÍ PRVKY NA SUBWOOFERU



1. Pohotovostní režim
2. Zvuk
3. Snížení hlasitosti
4. Předchozí
5. Přehrát/Pozastavit/Vyhledat/
PárováníBluetooth®
6. Zdroj
7. Zvýšení hlasitosti
8. Další

OVLÁDACÍ PRVKY NA SUBWOOFERU

1. Pohotovostní režim:

aktivuje/deaktivuje pohotovostní režim (pokud systém po dobu 20 minut nezaznamená vstupní audiosignál nebo je vstupní signál pozastaven nebo je jeho úroveň hlasitosti 1 kHz, automaticky se přepne do pohotovostního režimu).

2. Zvuk:

přepne mezi kanály 5.1 a 2.1 (pouze v případě, že vstup podporuje kanály 5.1)

3. Snížení úrovně hlasitosti

4. Předchozí:

a. Režim USB/SD:

- i. Krátkým stiskem vyberete předchozí skladbu.
- ii. Dlouhým stiskem vyberete předchozí složku.

b. Režim FM:

- i. Krátkým stiskem vyberete předchozí stanici.
- ii. Dlouhým stiskem vyberete předchozí automaticky uložený kanál/stanici.

c. Režim *Bluetooth*: krátkým stiskem vyberete předchozí skladbu

5. Přehrát/Pozastavit/Vyhledat/Párování *Bluetooth*:

- a. Režim USB/SD: Krátkým stiskem přehrajete/pozastavíte hudbu.
- b. Režim FM:
 - i. Krátkým stiskem spustíte automatické vyhledávání, druhým krátkým stiskem vyberete stanici.
 - ii. Všechny aktivní frekvence se ukládají automaticky pod různými kanály.
- c. Režim *Bluetooth*:
 - i. Krátkým stiskem přehrajete/pozastavíte hudbu.
 - ii. Dlouhým stiskem aktivujete režim párování *Bluetooth* – na displeji začne rychle blikat indikátor LED „bt“.

6. Zdroj:

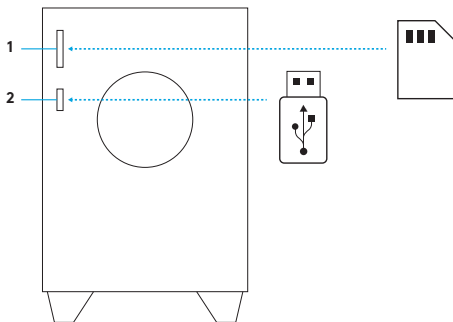
- a. Přepínejte mezi režimy *Bluetooth*, AUX, DVD, USB/SD a FM. Indikátor LED na displeji panelu subwooferu označuje příslušný zdrojový režim.

7. Zvýšení úrovně hlasitosti

8. Další:

- a. Režim USB/SD:
 - i. Krátkým stiskem vyberete další skladbu.
 - ii. Dlouhým stiskem vyberete další složku.
- b. Režim FM:
 - i. Krátkým stiskem vyberete další stanici.
 - ii. Dlouhým stiskem vyberete další uložený kanál/stanici.
- c. Režim *Bluetooth*: krátkým stiskem vyberete další skladbu.

MÍSTNÍ ZDROJE ZVUKU



1. Slot karty SD

- i. Pro přehrávání zvuku řádně vložte kartu SD do slotu a vyberte zdroj SD/USB pomocí dálkového ovladače nebo ovládacích prvků na subwooferu.
- ii. Chcete-li kartu SD vyjmout, jednoduše ji vysuňte ze slotu.
- iii. Systém Z607 podporuje karty SDHC o kapacitě až 32 GB s následujícími formáty zvukových souborů: MP3, WMA, WAV, APE, FLAC.

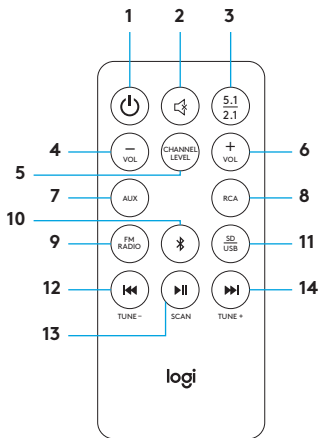
SD karta není součástí balení

2. Slot jednotky USB

- i. Pro přehrávání zvuku vložte jednotku USB do slotu a vyberte zdroj SD/USB pomocí dálkového ovladače nebo ovládacích prvků na subwooferu.
- ii. Chcete-li jednotku USB vyjmout, jednoduše ji vysuňte ze slotu.
- iii. Systém Z607 podporuje jednotky USB o kapacitě až 32GB se systémem souborů FAT16 nebo FAT32 s následujícími formáty zvukových souborů: MP3, WMA, WAV, APE, FLAC.

USB jednotka není součástí balení

DÁLKOVÝ OVLADAČ



1. Pohotovostní režim:

aktivuje/deaktivuje pohotovostní režim (pokud systém po dobu 20 minut nezaznamená vstupní audiosignál nebo je vstupní signál pozastaven nebo je jeho úroveň hlasitosti 1 kHz, automaticky se přepne do pohotovostního režimu).

2. Ztlumení: Ztlumí systém.

3. 5.1/2.1 podle potřeby přepíná mezi kanály 5.1 a 2.1 (pouze v případě, že vstup podporuje kanály 5.1).

4. Hlas-:

- Sníží celkovou hlasitost.
- Pokud nejprve stisknete tlačítko hlasitosti kanálu, tlačítko Hlas- sníží hlasitost vybraného kanálu.

5. Hlasitost kanálu:

ovládá hlasitost kanálů reproduktorů. Jedním stiskem můžete procházet mezi předními (F) reproduktory, zadními (R) reproduktory, středovým (C) reproduktorem a subwooferem (S), vybrat kanál a upravit hlasitost dané jednotky nebo kanálu v rozmezí od 5 do -5. Systém upravenou hlasitost kanálu uloží.

6. Hlas+:

- Zvýší celkovou hlasitost.
- Pokud nejprve stisknete tlačítko hlasitosti kanálu, tlačítko Hlas+ zvýší hlasitost vybraného kanálu.

7. AUX: vybere přídavný vstup AUX 3,5 mm.

8. RCA/DVD: vybere vstup RCA.

9. FM RÁDIO: vybere FM rádio.

10. Bluetooth / Párování Bluetooth:

- Krátkým stiskem vyberete režim *Bluetooth*.
- Dlouhým stiskem aktivujete režim párování *Bluetooth* – na displeji začne rychle blikat indikátor LED „bt“.

11. SD/USB: vybere vstup SD/USB.

12. Zpět/Předchozí/Ladit-:

- a. V režimu FM rádia:
 - i. Krátkým stiskem přejdete na předchozí stanici.
 - ii. Dlouhým stiskem vyberete předchozí uloženou stanici.
- b. V režimu *Bluetooth*: krátkým stiskem vyberete předchozí skladbu.
- c. V režimu USB/SD:
 - i. Krátkým stiskem vyberete předchozí skladbu.
 - ii. Dlouhým stiskem vyberete předchozí složku.

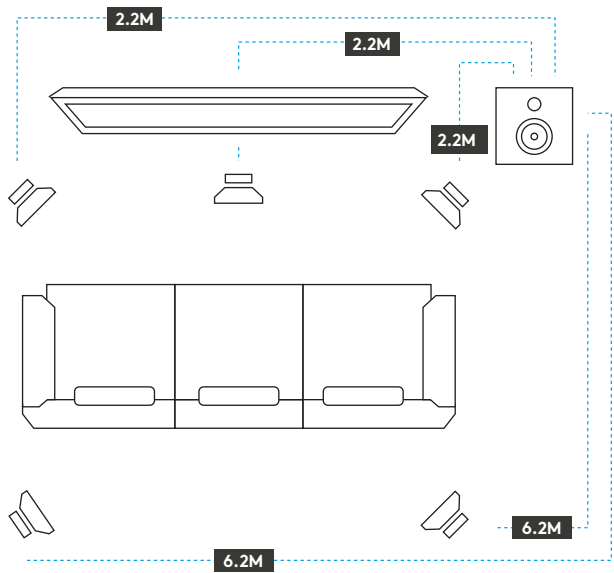
13. Přehrávání/Pozastavení/Vyhledávání:

- a. V režimu FM rádia: Krátkým stiskem spustíte automatické vyhledávání, druhým krátkým stiskem vyberete stanici.
- b. V režimu *Bluetooth*: Krátkým stiskem přehrajete/pozastavíte hudbu.
- c. V režimu USB/SD: Krátkým stiskem přehrajete/pozastavíte hudbu.

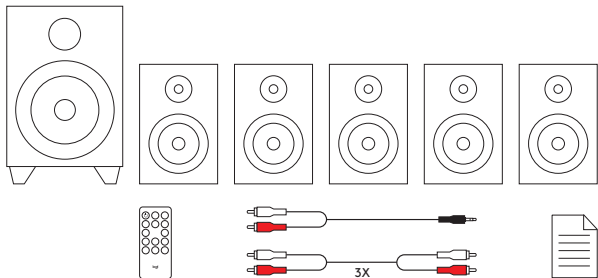
14. Další/Ladit+:

- a. V režimu FM rádia:
 - i. Krátkým stiskem přejdete na další stanici.
 - ii. Dlouhým stiskem přejdete na další uloženou stanici.
- b. V režimu *Bluetooth*: Krátkým stiskem vyberete další skladbu.
- c. V režimu USB/SD:
 - i. Krátkým stiskem vyberete další skladbu.
 - ii. Dlouhým stiskem vyberete další složku.

DELŠÍ KABEL PRO FLEXIBILNÍ UMÍSTĚNÍ

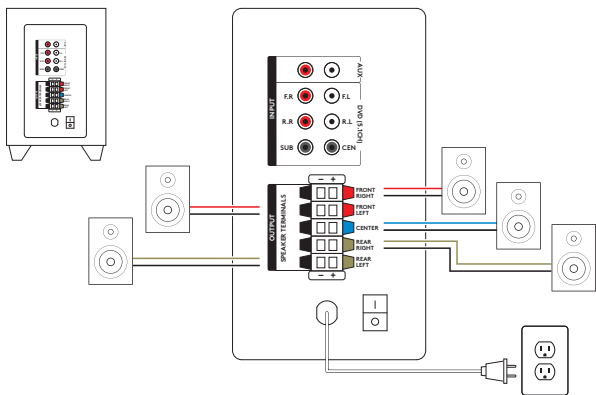


OBSAH BALENIA



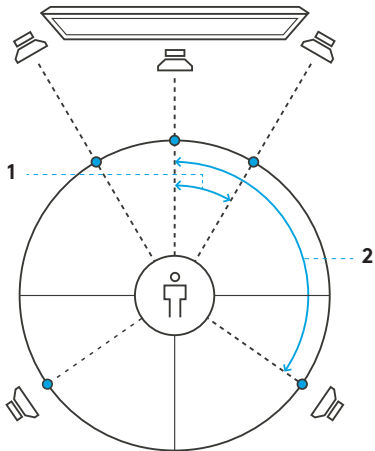
1. Subwoofer s pevným napájacím káblom a anténou FM rádia
2. Päť satelitných reproduktorov – 2 predné satelity, 2 zadné satelity, 1 stredový satelit
3. Diaľkový ovládač s mincovou batériou
4. Tri káble RCA do RCA
5. Jeden kábel 3,5 mm do RCA
6. Používateľská dokumentácia

INŠTALÁCIA SYSTÉMU 5.1



1. Pripojte jednotlivé satelity do príslušného konektora na zadnom paneli subwoofera.
2. Zapojte napájací kábel do elektrickej zásuvky.
3. Zapnite systém pomocou prepínača na zadnom paneli subwoofera.

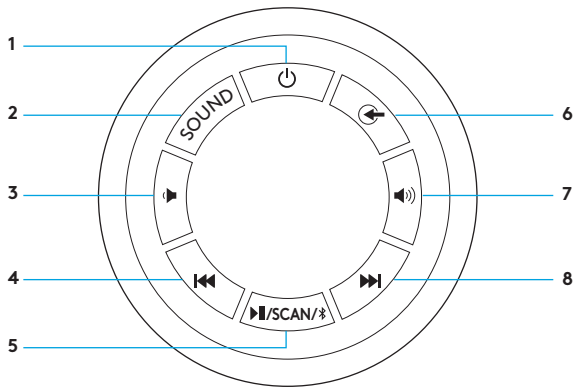
OPTIMÁLNE ROZMIESTENIE REPRODUKTOROV PRIESTOROVÉHO ZVUKU 5.1



1. Na dosiahnutie optimálneho zvuku umiestnite obidva predné reproduktory v uhle 30 stupňov od stredového bodu.

2. Na dosiahnutie optimálneho zvuku umiestnite obidva zadné reproduktory v uhle 120 stupňov od stredového bodu.

OVLÁDACIE PRVKY NA SUBWOOFERI



1. Pohotovostný režim
2. Zvuk
3. Zníženie hlasitosti
4. Predchádzajúce

5. Prehrať/Pozastaviť/Vyhľadať/
PárovanieBluetooth®
6. Zdroj
7. Zvýšenie hlasitosti
8. Ďalšie

OVLÁDACIE PRVKY NA SUBWOOFERI

1. Pohotovostný režim:

aktivuje/deaktivuje pohotovostný režim (ak systém počas 20 minút nezaznamená vstupný audiosignál alebo je vstupný signál pozastavený alebo je jeho úroveň hlasitosti 1 kHz, automaticky sa prepne do pohotovostného režimu).

2. Zvuk:

prepne medzi kanálmi 2.1
(iba v prípade, že vstup podporuje kanály 5.1)

3. Zníženie úrovne hlasitosti

4. Predchádzajúce:

a. Režim USB/SD:

- i. Krátkym stlačením vyberiete predchádzajúcu skladbu.
- ii. Dlhým stlačením vyberiete predchádzajúci priečinok.

b. Režim FM:

- i. Krátkym stlačením vyberiete predchádzajúcu stanicu.
- ii. Dlhým stlačením vyberiete predchádzajúce automaticky uložené kanál/stanicu.

c. Režim *Bluetooth*: krátkym stlačením vyberiete predchádzajúcu skladbu

5. Prehrať/Pozastaviť/Vyhľadať/Párovanie *Bluetooth*:

- a. Režim USB/SD: Krátkym stlačením prehráte/pozastavíte hudbu.
- b. Režim FM:
 - i. Krátkym stlačením spustíte automatické vyhľadávanie, druhým krátkym stlačením vyberiete stanicu.
 - ii. Všetky aktívne frekvencie sa ukladajú automaticky pod rôznymi kanálmi.
- c. Režim *Bluetooth*:
 - i. Krátkym stlačením prehráte/pozastavíte hudbu.
 - ii. Dlhým stlačením aktivujete režim párovania *Bluetooth* – na displeji začne rýchlo blikať indikátor LED „bt“.

6. Zdroj:

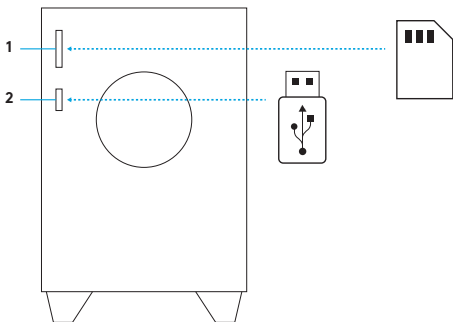
- a. Prepínajte medzi režimami *Bluetooth*, AUX, DVD, USB/SD a FM. Indikátor LED na displeji panela subwoofera označuje príslušný zdrojový režim.

7. Zvýšenie úrovne hlasitosti

8. Ďalšie:

- a. Režim USB/SD:
 - i. Krátkym stlačením vyberiete ďalšiu skladbu.
 - ii. Dlhým stlačením vyberiete ďalší priečinok.
- b. Režim FM:
 - i. Krátkym stlačením vyberiete ďalšiu stanicu.
 - ii. Dlhým stlačením vyberiete ďalšie uložené kanál/stanicu.
- c. Režim *Bluetooth*: krátkym stlačením vyberiete ďalšiu skladbu.

MIESTNE ZDROJE ZVUKU



1. Slot karty SD

- i. Na prehrávanie zvuku správne vložte kartu SD do slotu a vyberte zdroj SD/USB pomocou diaľkového ovládača alebo ovládacích prvkov na subwooferi.
- ii. Ak chcete kartu SD vybrať, jednoducho ju vysuňte zo slotu.
- iii. Systém Z607 podporuje karty SDHC s kapacitou až 32 GB s nasledovnými formátmi zvukových súborov: MP3, WMA, WAV, APE, FLAC.

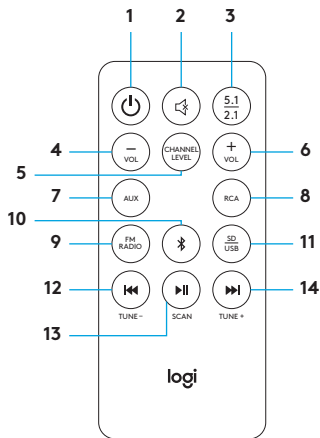
Karta SD nie je súčasťou balenia

2. Slot jednotky USB

- i. Na prehrávanie zvuku vložte jednotku USB do slotu a vyberte zdroj SD/USB pomocou diaľkového ovládača alebo ovládacích prvkov na subwooferi.
- ii. Ak chcete jednotku USB vybrať, jednoducho ju vysuňte zo slotu.
- iii. Systém Z607 podporuje jednotky USB s kapacitou až 32 GB so systémom súborov FAT16 alebo FAT32 s nasledovnými formátmi zvukových súborov: MP3, WMA, WAV, APE, FLAC.

Jednotka USB nie je súčasťou balenia

DIALKOVÝ OVLÁDAČ



1. Pohotovostný režim:

aktivuje/deaktivuje pohotovostný režim (ak systém počas 20 minút nezaznamená vstupný audiosignál alebo je vstupný signál pozastavený alebo je jeho úroveň hlasitosti 1 kHz, automaticky sa prepne do pohotovostného režimu).

2. Stlmenie: Stlmí systém.

3. 5.1/2.1 podľa potreby prepína medzi kanálmi 5.1 a 2.1 (iba v prípade, že vstup podporuje kanály 5.1).

4. Hlas-:

- Zníži celkovú hlasitosť.
- Ak najprv stlačíte tlačidlo hlasitosti kanála, tlačidlo Hlas- zníži hlasitosť vybraného kanála.

5. Hlasitosť kanála:

ovláda hlasitosť kanálov reproduktorov. Jedným stlačením môžete prechádzať medzi prednými (F) reproduktormi, zadnými (R) reproduktormi, stredovým (C) reproduktorom a subwooferom (S), vybrať kanál a upraviť hlasitosť danej jednotky alebo kanála v rozmedzí od 5 do -5. Systém upravenú hlasitosť kanála uloží.

6. Hlas+:

- Zvýši celkovú hlasitosť.
- Ak najprv stlačíte tlačidlo hlasitosti kanála, tlačidlo Hlas+ zvýši hlasitosť vybraného kanála.

7. **AUX:** vyberie prídavný vstup AUX 3,5 mm.

8. **RCA/DVD:** vyberie vstup RCA.

9. **FM RÁDIO:** vyberie FM rádio.

10. **Bluetooth / Párovanie Bluetooth:**

- Krátkym stlačením vyberiete režim *Bluetooth*.
- Dlhým stlačením aktivujete režim párovania *Bluetooth* – na displeji začne rýchlo blikať indikátor LED „bt“.

11. **SD/USB:** vyberie vstup SD/USB.

12. Späť/Predchádzajúce/Ladiť-:

- a. V režime FM rádia:
 - i. Krátkym stlačením prejdete na predchádzajúcu stanicu.
 - ii. Dlhým stlačením vyberiete predchádzajúcu uloženú stanicu.
- b. V režime *Bluetooth*: krátkym stlačením vyberiete predchádzajúcu skladbu.
- c. V režime USB/SD:
 - i. Krátkym stlačením vyberiete predchádzajúcu skladbu.
 - ii. Dlhým stlačením vyberiete predchádzajúci priečinok.

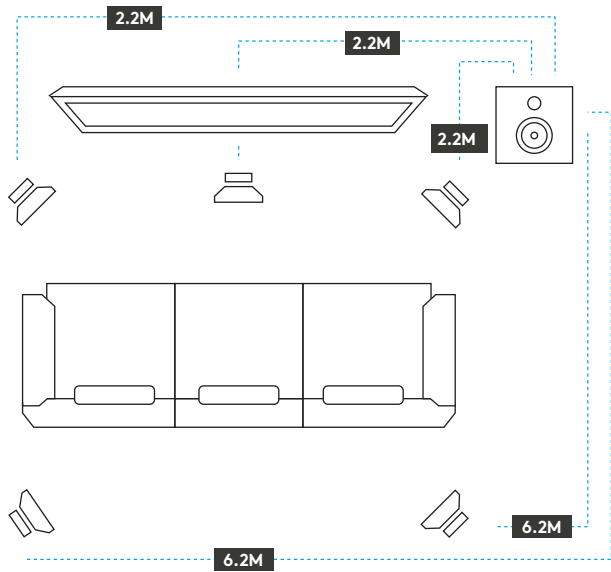
13. Prehrávanie/Pozastavenie/Vyhľadávanie:

- a. V režime FM rádia: Krátkym stlačením spustíte automatické vyhľadávanie, druhým krátkym stlačením vyberiete stanicu.
- b. V režime *Bluetooth*: Krátkym stlačením prehráte/pozastavíte hudbu.
- c. V režime USB/SD: Krátkym stlačením prehráte/pozastavíte hudbu.

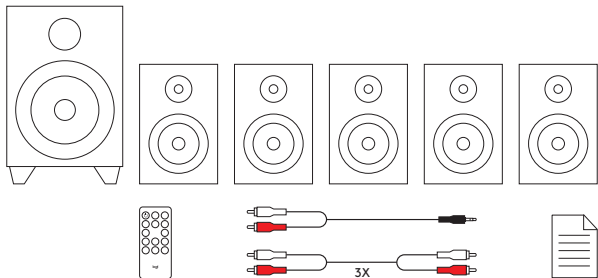
14. Ďalšie/Ladiť+:

- a. V režime FM rádia:
 - i. Krátkym stlačením prejdete na ďalšiu stanicu.
 - ii. Dlhým stlačením prejdete na ďalšiu uloženú stanicu.
- b. V režime *Bluetooth*: Krátkym stlačením vyberiete ďalšiu skladbu.
- c. V režime USB/SD:
 - i. Krátkym stlačením vyberiete ďalšiu skladbu.
 - ii. Dlhým stlačením vyberiete ďalší priečinok.

DLHŠÍ KÁBEL PRE FLEXIBILNÉ UMIESTNENIE

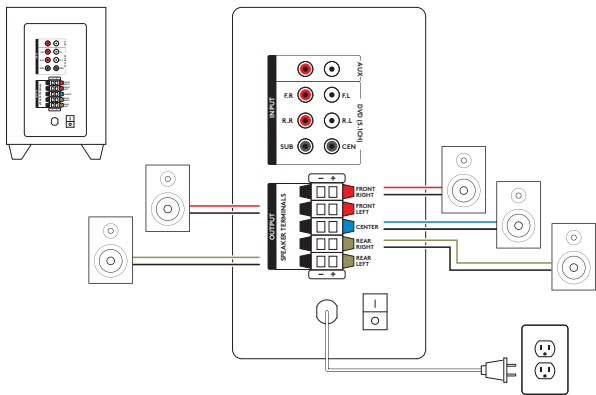


ВМІСТ УПАКОВКИ



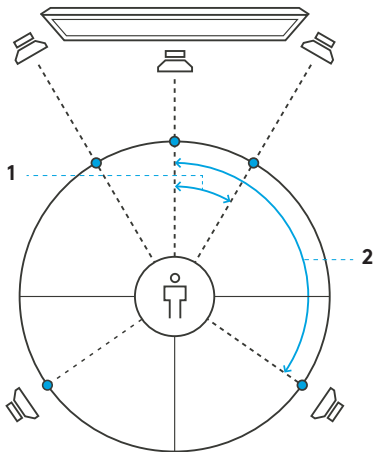
1. Сабвуфер із фіксованим кабелем живлення і FM-радіоантенною
2. П'ять сателітних колонок: 2 фронтальні сателітні колонки, 2 задні сателітні колонки, 1 центральна сателітна колонка
3. Пульт ДК із батареєю таблеткового типу
4. Три кабелі RCA – RCA
5. Один кабель 3,5 мм – RCA
6. Документація користувача

ПІДГОТОВКА СИСТЕМИ 5.1 ДО РОБОТИ



1. Підключіть кожну сателітну колонку до відповідного роз'єму на задній панелі сабвуфера.
2. Підключіть шнур живлення до мережної розетки.
3. Увімкніть систему за допомогою перемикача на задній панелі сабвуфера.

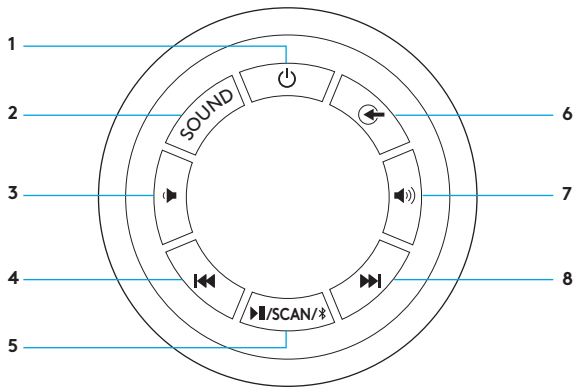
ОПТИМАЛЬНЕ РОЗМІЩЕННЯ АКУСТИЧНОЇ СИСТЕМИ ОБ'ЄМНОГО ЗВУЧАННЯ 5.1



1. Щоб отримати звук оптимальної якості, розмістіть обидві фронтальні колонки під кутом 30 градусів до центральної точки.

2. Щоб отримати звук оптимальної якості, розмістіть обидві задні колонки під кутом 120 градусів до центральної точки.

ЕЛЕМЕНТИ КЕРУВАННЯ НА САБВУФЕРІ



- | | |
|-----------------------|---|
| 1. Режим очікування | 5. Відтворення/Пауза/Сканування/
Сполучення через Bluetooth* |
| 2. Звук | 6. Джерело |
| 3. Зменшення гучності | 7. Збільшення гучності |
| 4. Назад | 8. Вперед |

ЕЛЕМЕНТИ КЕРУВАННЯ НА САБВУФЕРІ

1. Режим очікування.

Активація й деактивація режиму очікування (система автоматично переходить у режим очікування через 20 хвилин, якщо вхідний аудіосигнал відсутній або його призупинено, або рівень гучності становить 1 кГц).

2. Звук.

Перемикання між каналами 5.1 і 2.1
(лише якщо пристрій підтримує формат 5.1)

3. Зменшення рівня гучності

4. Назад.

а) Режим USB/SD.

- I. Коротке натискання – вибір попередньої пісні.
- II. Довге натискання – вибір попереднього каталогу.

б) Режим FM.

- I. Коротке натискання – вибір попередньої станції.
- II. Довге натискання – вибір попереднього автоматично збереженого каналу або станції.

в) Режим *Bluetooth*: коротке натискання – вибір попередньої пісні

5. Відтворення / Пауза / Сканування / Сполучення через *Bluetooth*.

- а) Режим USB/SD. Коротке натискання – відтворити або призупинити музику.
- б) Режим FM.
 - I. Коротке натискання – запуск автопошуку, друге коротке натискання – вибір станції.
 - II. Усі активні частоти автоматично зберігаються на різних каналах.
- в) Режим *Bluetooth*.
 - I. Коротке натискання – відтворити або призупинити музику.
 - II. Довге натискання запустить режим сполучення через *Bluetooth*; світлодіодний індикатор швидко мигтїтиме біля значка «bt» на дисплеї.

6. Джерело.

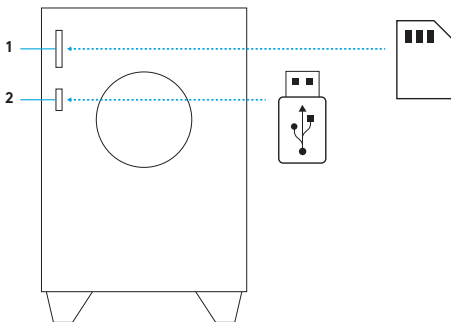
- а) Перемикання між режимами *Bluetooth*, AUX, DVD, USB/SD і FM.
На світлодіодному дисплеї на панелі сабвуфера відобразиться відповідний режим джерела.

7. Збільшення рівня гучності

8. Вперед.

- а) Режим USB/SD.
 - I. Коротке натискання – вибір наступної пісні.
 - II. Довге натискання – вибір наступного каталогу.
- б) Режим FM.
 - I. Коротке натискання – вибір наступної станції.
 - II. Довге натискання – вибір наступного автоматично збереженого каналу або станції.
- в) Режим *Bluetooth*: коротке натискання – вибір наступної пісні.

ЛОКАЛЬНІ ДЖЕРЕЛА ЗВУКУ



1. Роз'єм для SD-карти

- I. Щоб відтворити аудіо, повністю вставте SD-карту в роз'єм для SD-карт і виберіть джерело SD/USB з пульту ДК або за допомогою елементів керування на сабвуфері.
- II. Щоб вилучити SD-карту, просто витягніть її з роз'єму.
- III. Z607 підтримує SDHC-карти до 32 ГБ із такими форматами аудіофайлів: MP3, WMA, WAV, APE, FLAC.

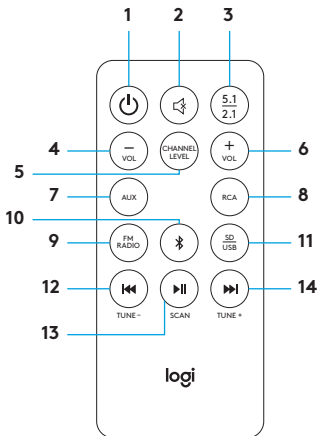
SD-карта не постачається в комплекті

2. Роз'єм для USB-накопичувача

- I. Щоб відтворити аудіо, вставте USB-накопичувач в USB-роз'єм і виберіть джерело SD/USB з пульту ДК або за допомогою елементів керування на сабвуфері.
- II. Щоб вилучити USB-накопичувач, просто витягніть його з роз'єму.
- III. Система Z607 підтримує USB-накопичувачі ємністю до 32 ГБ з файловою системою FAT16 або FAT32 та відтворює такі формати файлів: MP3, WMA, WAV, APE, FLAC.

USB-накопичувач не постачається в комплекті

ПУЛЬТ ДК



1. Режим очікування.

Активация й деактивация режиму очікування (система автоматично переходить у режим очікування через 20 хвилин, якщо вхідний аудіосигнал відсутній або його призупинено, або рівень гучності становить 1 кГц).

2. Вимкнення звуку.

Вимкнення звуку системи.

3. 5.1/2.1.

Перемикання між каналами 5.1 і 2.1 за потреби (лише якщо пристрій підтримує формат 5.1).

4. Зменшення гучності.

- Зменшення загальної гучності.
- Якщо спочатку натиснути кнопку «Рівень каналу», то натискання кнопки «Зменшення гучності» зменшить гучність вибраного каналу.

5. Рівень каналу.

Керування гучністю каналів колонки. Натисніть один раз для перемикання між фронтальними (F) колонками, задніми (R) колонками, центральною (C) колонкою і сабвуфером (S), виберіть канал і встановіть гучність відповідного пристрою або каналу у положення від 5 до -5. Система збереже настройки гучності для каналу.

6. Збільшення гучності.

- а) Збільшення загальної гучності.
- б) Якщо спочатку натиснути кнопку «Рівень каналу», натискання кнопки «Збільшення гучності» збільшить гучність вибраного каналу.

7. **AUX.** Вибір додаткового входу 3,5 мм.

8. **RCA/DVD.** Вибір входу RCA.

9. **РАДІО FM:** Вибір FM-радіоприймача.

10. **Bluetooth / Сполучення через Bluetooth.**

- а) Коротке натискання – вибір режиму *Bluetooth*.
- б) Довге натискання запустить режим сполучення через *Bluetooth*; світлодіодний індикатор швидко мигатиме біля значка «bt» на дисплеї.

11. **SD/USB.** Вибір входу SD/USB.

12. Назад / Попередня композиція / Попередня частота.

- a) В режимі Радіо FM.
 - I. Коротке натискання – перехід до попередньої станції.
 - II. Довге натискання – вибір попередньої збереженої станції.
- б) В режимі *Bluetooth*: коротке натискання – вибір попередньої пісні.
- в) В режимі USB/SD.
 - I. Коротке натискання – вибір попередньої пісні.
 - II. Довге натискання – вибір попереднього каталогу.

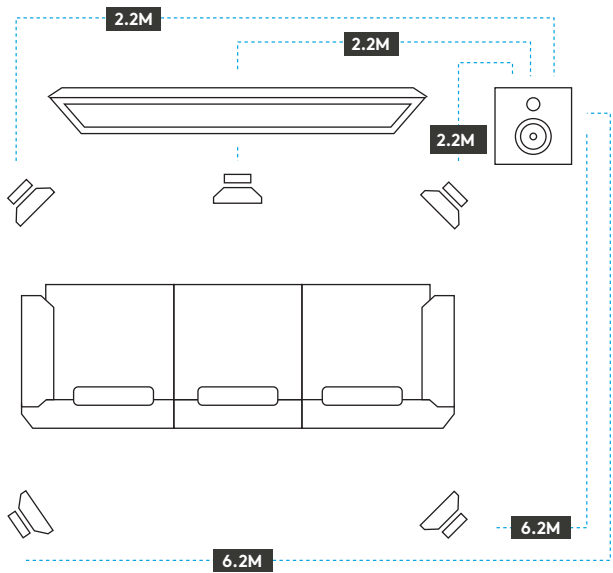
13. Відтворення/Пауза/Сканування.

- a) В режимі Радіо FM. Коротке натискання – запуск автопошуку, друге коротке натискання – вибір станції.
- б) В режимі *Bluetooth*. Коротке натискання – відтворити або призупинити музику.
- в) В режимі USB/SD. Коротке натискання – відтворення або призупинення музики.

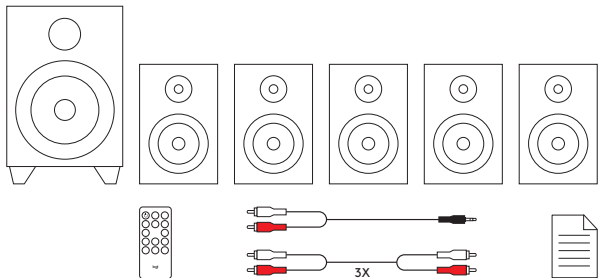
14. Далі / Наступна частота.

- a) В режимі Радіо FM.
 - I. Коротке натискання – перехід до наступної станції.
 - II. Довге натискання – вибір наступної збереженої станції.
- б) В режимі *Bluetooth*. Коротке натискання – вибір наступної пісні.
- в) В режимі USB/SD.
 - I. Коротке натискання – вибір наступної пісні.
 - II. Довге натискання – вибір наступного каталогу.

ДОВШІ КАБЕЛІ ДЛЯ ВІЛЬНОГО ВИБОРУ МІСЦЯ РОЗМІЩЕННЯ СИСТЕМИ

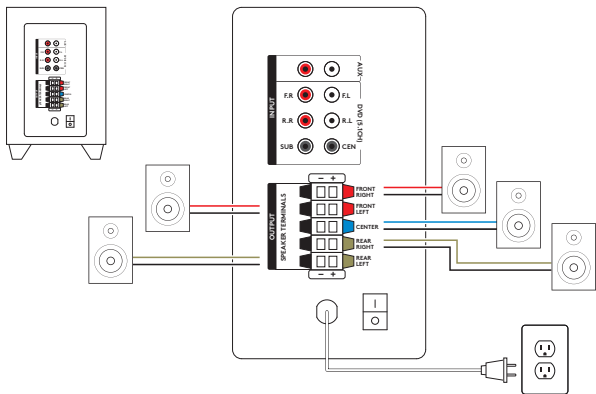


KARBI SISU



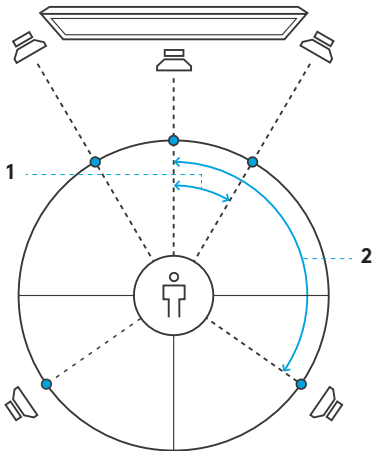
1. Fikseeritud toitekaabli ja FM-raadioantenniga bassikõlar
2. Viis satelliitkõlarit: kaks esisatelliiti, kaks tagasatelliiti, üks kesksatelliit
3. Nööppatareiga kaugjuhtimispuult
4. Kolm RCA-RCA-kaablit
5. Üks 3,5 mm - RCA kaabel
6. Kasutaja dokumentatsioon

5.1 SÜSTEEMI SEADISTAMINE



1. Ühendage iga satelliit bassikõlari tagapaneelil asuvasse sobivasse liidesesse.
2. Pistke toitejuhe vahelduvvoolustepsisse.
3. Lülitage süsteem bassikõlari tagapaneelil asuva lüliti abil sisse.

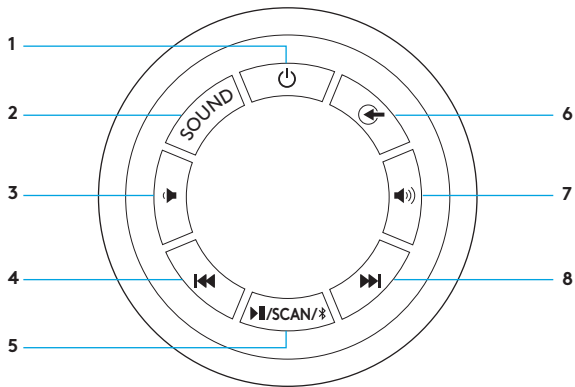
OPTIMAALNE 5.1 SURROUND SOUND KÕLARITE PAIGUTUS



1. Optimaalse heli jaoks asetage mõlemad esikõlarid keskpunktist 30kraadise nurga all.

2. Optimaalse heli jaoks asetage mõlemad tagakõlarid keskpunktist 120kraadise nurga all.

BASSIKÖLARI NUPUD



- | | |
|-----------------------------|---|
| 1. Ooterežiim | 5. Esitus/paus/otsimine/
Bluetooth®-sidumine |
| 2. Heli | 6. Allikas |
| 3. Helitugevuse vähendamine | 7. Helitugevuse suurendamine |
| 4. Eelmine | 8. Järgmine |

BASSIKÕLARI NUPUD

1. Ooterežiim:

aktiveerib/desaktiveerib ooterežiimi (süsteem lülitub automaatselt ooterežiimile, kui 20 minuti jooksul pole olnud helisisendsignaali, kui sisendsignaali on peatatud või kui helitugevus on 1 kHz).

2. Heli:

lülitub kanalite 5.1 ja 2.1 vahel ümber (vaid juhul, kui sisend kanalit 5.1 toetab).

3. Helitugevuse vähendamine

4. Eelmine:

a. USB-/SD-režiim:

- i. lühike vajutus eelmise loo valimiseks;
- ii. pikk vajutus eelmise kausta valimiseks.

b. FM-režiim:

- i. lühike vajutus eelmise jaama valimiseks;
- ii. pikk vajutus eelmise automaatselt salvestatud kanali/jaama valimiseks.

c. Bluetooth-režiim: lühike vajutus eelmise loo valimiseks.

5. Esitus/paus/otsimine/*Bluetooth*-sidumine:

- a. USB-/SD-režiim: lühike vajutus muusika esitamiseks või pausile panekuks.
- b. FM-režiim:
 - i. lühike vajutus automaatse otsingu käivitamiseks, teine lühike vajutus jaama valimiseks;
 - ii. kõik aktiivsed sagedused salvestatakse automaatselt eri kanalites.
- c. *Bluetooth*-režiim:
 - i. lühike vajutus muusika esitamiseks või pausile panekuks;
 - ii. pikk vajutus *Bluetooth*-sidumise režiimi käivitamiseks. LED vilgutab kuval kiiresti tähti "bt".

6. Allikas:

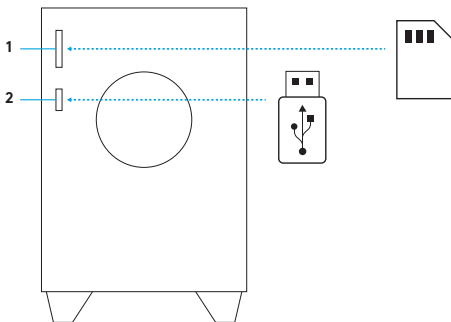
- a. *Bluetooth*-, AUX-, DVD-, USB-/SD- ja FM-režiimi vahel ümberlülitumine. Bassikõlari LED-kuva näitab valitud allikarežiimi.

7. Helitugevuse suurendamine

8. Järgmine:

- a. USB-/SD-režiim:
 - i. lühike vajutus järgmise loo valimiseks;
 - ii. pikk vajutus järgmise kausta valimiseks.
- b. FM-režiim:
 - i. lühike vajutus järgmise jaama valimiseks;
 - ii. pikk vajutus järgmise salvestatud kanali/jaama valimiseks.
- c. *Bluetooth*-režiim: lühike vajutus järgmise loo valimiseks.

KOHALIKUD HELIALLIKAD



1. SD-kaardi pesa

- i. Heli esitamiseks pistke SD-kaart lõpuni SD-kaardi pesa ja valige kaugjuhtimispuldil või bassikõlari nuppude abil allikaks SD/USB.
- ii. SD-kaardi eemaldamiseks tõmmake see lihtsalt pesast välja.
- iii. Z607 toetab kuni 32 GB SDHC-kaarte järgmiste helifailivormingute puhul: MP3, WMA, WAV, APE, FLAC.

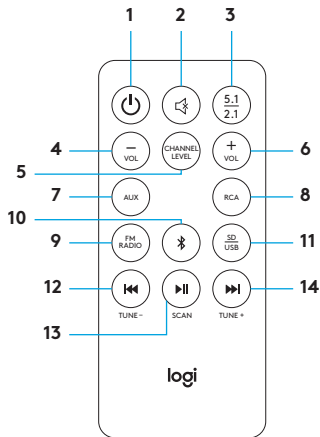
SD-kaart pole kaasas

2. USB-draivi pesa

- i. Heli esitamiseks pistke USB-draiv USB-kaardi pesa ja valige kaugjuhtimispuldil või bassikõlari nuppude abil allikaks SD/USB.
- ii. USB-draivi eemaldamiseks tõmmake see lihtsalt pesast välja.
- iii. Z607 toetab FAT16- ja FAT32-vorminguga kuni 32GB USB-draive järgmiste helifailivormingute puhul: MP3, WMA, WAV, APE, FLAC.

USB-draiv pole kaasas

KAUGJUHTIMISPULT



1. Ooterežiim:

aktiveerib/desaktiveerib ooterežiimi (süsteem lülitub automaatselt ooterežiimile, kui 20 minuti jooksul pole olnud helisisendsignaali, kui sisendsignaal on peatatud või kui helitugevus on 1 kHz).

2. Vaigistus:

vaigistab süsteemi.

3. 5.1/2.1:

lülitub kanalite 5.1 ja 2.1 vahel ümber (vaid juhul, kui sisend kanalit 5.1 toetab).

4. -Vol:

- Vähendab põhiheli tugevust.
- Kui eelnevalt on valitud kanali helitugevuse nupp, vähendab -vol valitud kanali helitugevust.

5. Kanali helitugevus:

juhhib kõlarikanalite helitugevust. Vajutage esikõlarite (F), tagakõlarite (R), keskkõlari (C) ja bassikõlari (S) vahel liikumiseks üks kord, valige kanal ja reguleerige valitud üksuse või kanalite 5 kuni - 5 helitugevust. Süsteem salvestab kanali helitugevuse reguleerimise.

6. +Vol:

- Suurendab põhiheli tugevust.
- Kui eelnevalt on valitud kanali helitugevuse nupp, suurendab +vol valitud kanali helitugevust.

7. **AUX:** valib 3.5 mm AUX-sisendi.

8. **RCA/DVD:** valib RCA-sisendi.

9. **FM-RAADIO:** valib RM-raadio.

10. *Bluetooth/Bluetooth*-sidumine:

- lühike vajutus valib *Bluetooth*-režiimi;
- pikk vajutus käivitab *Bluetooth*-sidumise režiimi. LED vilgutab kuval kiiresti tähti "bt".

11. **SD/USB:** valib SD-/USB-sisendi.

12. Tagasi/eelmine/häälestamine-:

- a. FM-raadio-režiim:
 - i. lühike vajutus eelmise jaama juurde liikumiseks;
 - ii. pikk vajutus eelmise salvestatud jaama valimiseks.
- b. *Bluetooth*-režiim: lühike vajutus eelmise loo valimiseks.
- c. USB-/SD-režiim:
 - i. lühike vajutus eelmise loo valimiseks;
 - ii. pikk vajutus eelmise kausta valimiseks.

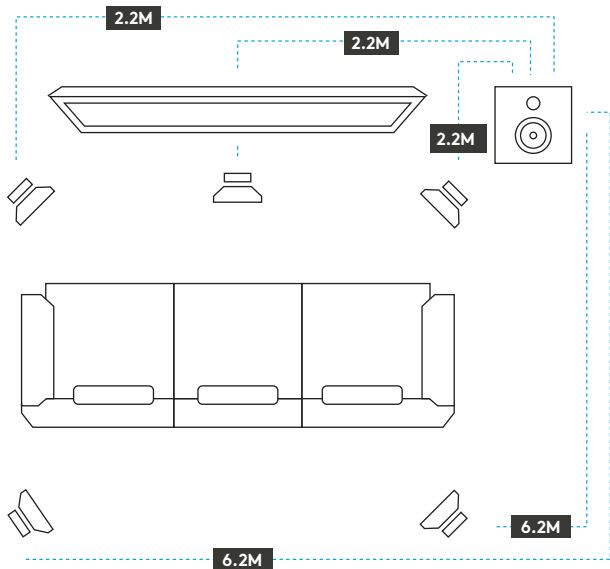
13. Esitus/paus/otsimine:

- a. FM-raadio-režiim: lühike vajutus automaatse otsingu käivitamiseks, teine lühike vajutus jaama valimiseks.
- b. *Bluetooth*-režiim: lühike vajutus muusika esitamiseks või pausile panekuks.
- c. USB-/SD-režiim: lühike vajutus muusika esitamiseks või pausile panekuks.

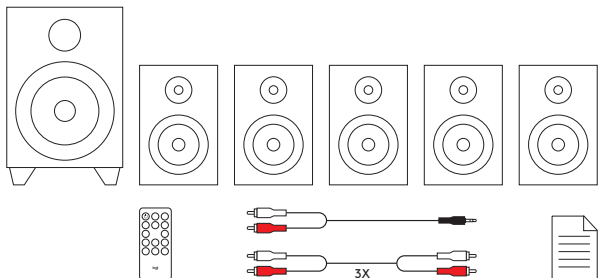
14. Järgmine/häälestamine+:

- a. FM-raadio-režiim:
 - i. lühike vajutus järgmise jaama juurde liikumiseks;
 - ii. pikk vajutus järgmise salvestatud jaama juurde liikumiseks.
- b. *Bluetooth*-režiim:
 - i. lühike vajutus järgmise loo valimiseks.
- c. USB-/SD-režiim:
 - i. lühike vajutus järgmise loo valimiseks;
 - ii. pikk vajutus järgmise kausta valimiseks.

PIKEM KAABEL MUGAVAMAKS PAIGUTAMISEKS

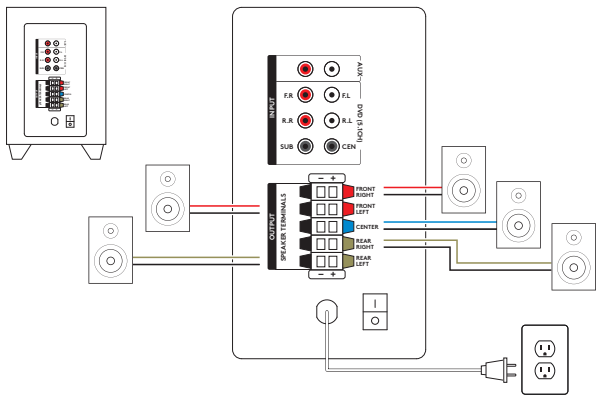


IEPAKOJUMA SATURS



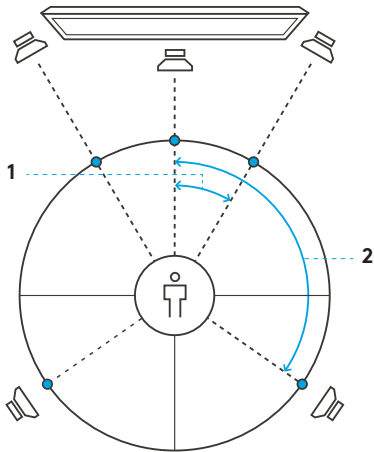
1. Zemo frekvenču skaļrunis ar iebūvētu strāvas vadu un FM radio antenu
2. Pieci skaļruņi – 2 priekšā, 2 aizmugurē, 1 centrā
3. Tālvadības pults ar podziņbateriju
4. Trīs kabeli pārejai no RCA ligzdas uz RCA ligzdu
5. Viens kabelis pārejai no 3,5 mm ligzdas uz RCA ligzdu
6. Lietotāja dokumentācija

5.1 SKAŅU SISTĒMAS IESTATĪŠANA



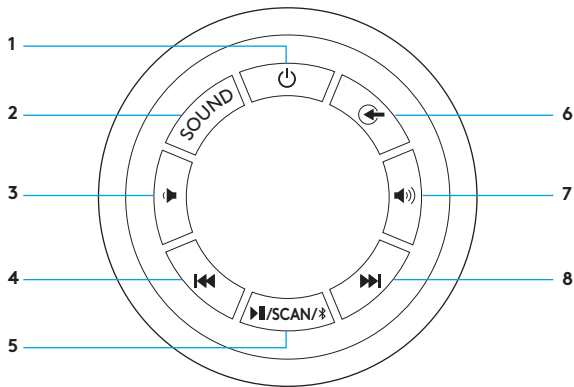
1. Pievienojiet katru skaļruni attiecīgajam spraudnim zemo frekvenču skaļruņa aizmugures panelī.
2. Iespraudiet strāvas vadu maiņstrāvas rozetē.
3. Ieslēdziet sistēmu ar slēdzi zemo frekvenču skaļruņa aizmugurē.

OPTIMĀLAIS SKAĻRUŅU NOVIETOJUMS TELPISKĀ SKAŅU SISTĒMĀ 5.1



1. Optimālai apskaņošanai novietojiet priekšējos skaļruņus 30 grādu leņķī attiecībā pret centra punktu.
2. Optimālai apskaņošanai novietojiet aizmugures skaļruņus 120 grādu leņķī attiecībā pret centra punktu.

ZEMO FREKVENČU SKAĻRUŅA VADĪBAS POGAS



1. Gaidstāve
2. skaņa
3. Samazināt skaļumu
4. Atpakaļ

5. Atskaņot/pauzēt/skenēt/
veidot **Bluetooth**® pāra
savienojumu
6. Avots
7. Palielināt skaļumu
8. Tālāk

ZEMO FREKVENČU SKAĻRUŅA VADĪBAS POGAS

1. Gaidstāve:

aktivē/deaktivē gaidstāves režīmu (sistēma pēc 20 min automātiski pārslēdzas gaidstāves režīmā, ja nav saņemts audioievades signāls, ievades signāls ir pauzēts vai skaļuma līmenis ir 1 kHz).

2. Skaņa:

pārslēdzas starp 5.1 un 2.1 skaņas kanāliem (tikai tad, ja tiek atbalstīta 5.1 skaņas sistēma)

3. Skaļuma mazināšana

4. Atpakaļ:

a. USB/SD režīms

- i. Ātri nospiediet, lai atlasītu iepriekšējo skaņdarbu.
- ii. Turiet nospiestu, lai atlasītu iepriekšējo mapi.

b. FM režīms

- i. Ātri nospiediet, lai atlasītu iepriekšējo staciju.
- ii. Turiet nospiestu, lai atlasītu iepriekšējo automātiski saglabāto kanālu/staciju.

c. Bluetooth režīms: ātri nospiediet, lai atlasītu iepriekšējo skaņdarbu.

5. Atskaņot/pauzēt/skenēt/*Bluetooth* pāra veidošana:

- a. USB/SD režīms: ātri nospiediet, lai atskaņotu/pauzētu mūziku.
- b. FM režīms
 - i. Ātri nospiediet, lai sāktu automātisko meklēšanu; nospiediet ātri vēlreiz, lai atlasītu staciju.
 - ii. Visas pieejamās frekvences automātiski tiek saglabātas dažādos kanālos.
- c. *Bluetooth* režīms
 - i. Ātri nospiediet, lai atskaņotu/pauzētu mūziku.
 - ii. Turot pogu nospiestu, tiek aktivēts **Bluetooth** pāri savienošanas režīms un displejā ātri mirgo LED indikators "bt".

6. Avots:

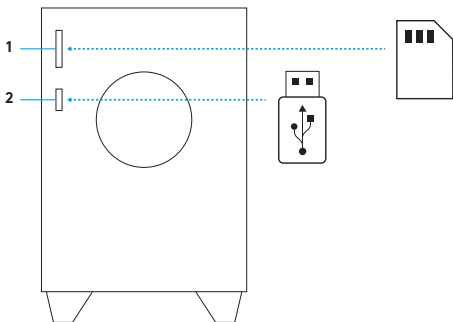
- a. Pārslēdzas starp **Bluetooth**, AUX, DVD, USB/SD un FM režīmiem. Zemo frekvenču skaļruņa LED displejā tiks parādīts izvēlētais avota režīms.

7. Skaļuma palielināšana

8. Tālāk:

- a. USB/SD režīms
 - i. Ātri nospiediet, lai atlasītu nākamo skaņdarbu.
 - ii. Turiet nospiestu, lai atlasītu nākamo mapi.
- b. FM režīms
 - i. Ātri nospiediet, lai atlasītu nākamo staciju.
 - ii. Turiet nospiestu, lai atlasītu nākamo saglabāto kanālu/staciju.
- c. *Bluetooth* režīms: ātri nospiediet, lai atlasītu nākamo skaņdarbu.

LOKĀLIE AUDIO AVOTI



1. SD kartes atvere

- i. Lai atskaņotu audio failu, pilnībā ievietojiet SD karti tai paredzētajā atverē un ar tālvadības pultī vai zemo frekvenču skaļruņa vadīklām atlasiet SD/USB kā avotu.
- ii. Lai izņemtu SD karti, izvelciet to no atveres.
- iii. Z607 atbalsta SDHC kartes līdz 32 GB un tālāk norādītos audio failu formātus: MP3, WMA, WAV, APE, FLAC.

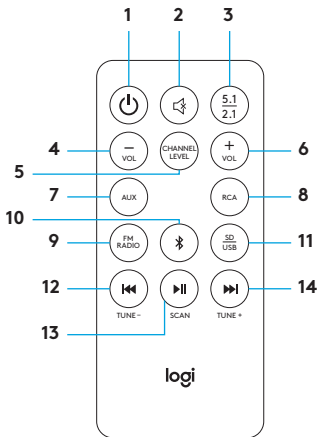
SD karte komplektā nav iekļauta

2. USB diska pieslēgvietā

- i. Lai atskaņotu audio failu, pilnībā ievietojiet USB disku tam paredzētajā pieslēgvietā un ar tālvadības pultī vai zemo frekvenču skaļruņa vadīklām atlasiet SD/USB kā avotu.
- ii. Lai izņemtu USB disku, izvelciet to no pieslēgvietas.
- iii. Z607 atbalsta USB zibatmiņas ar ietilpību līdz 32 GB, kas formatētas darbam FAT16 vai FAT32 failu sistēmās, un tālāk norādītos audio failu formātus: MP3, WMA, WAV, APE, FLAC.

USB zibatmiņa nav iekļauta

TĀLVADĪBAS PULTS



1. Gaidstāve:

aktivē/deaktivē gaidstāves režīmu (sistēma pēc 20 min automātiski pārslēdzas gaidstāves režīmā, ja nav saņemts audioievades signāls, ievades signāls ir pauzēts vai skaļuma līmenis ir 1 kHz).

2. Izslēgt skaņu:

izslēdz sistēmas skaņu.

3. 5.1/2.1:

pārslēdzas starp 5.1 un 2.1 skaņas kanāliem (tikai tad, ja tiek atbalstīta 5.1 skaņas sistēma).

4. -Vol:

- Mazina galveno skaļumu.
- Ja vispirms tiek nospiesta kanāla skaļuma poga, ar pogu "-vol" var mazināt atlasītā kanāla skaļumu.

5. Kanāla skaļums:

kontrolē skaļruņu kanālu skaļumu. Spiediet vienreiz, lai pārslēgtos starp priekšējiem skaļruņiem (F), aizmugures skaļruņiem (R), centrālo skaļruņi (C) un zemo frekvenču skaļruņi (S), atlasītu kanālu un regulētu attiecīgā elementa vai kanāla skaļumu no 5 līdz -5. Sistēma saglabās kanāla skaļuma iestatījumu.

6. +Vol:

- Palielina galveno skaļumu.
- Ja vispirms tiek nospiesta kanāla skaļuma poga, ar pogu "+vol" var palielināt atlasītā kanāla skaļumu.

7. **AUX:** atlasa 3,5 mm AUX ievadi.

8. **RCA/DVD:** atlasa RCA ievadi.

9. **FM RADIO:** atlasa FM radio ievadi.

10. **Bluetooth/Bluetooth pāra veidošana:**

- Nospiežot ātri, tiek atlasīts **Bluetooth** režīms.
- Turot nospiestu, tiek aktivēts **Bluetooth** pāri savienošanas režīms un displejā ātri mirgo LED indikators "bt".

11. **SD/USB:** atlasa SD/USB ievadi.

12. Atpakaļ/iepriekšējais/Tune-:

- a. FM radio režīmā
 - i. Ātri nospiediet, lai pārietu uz iepriekšējo staciju.
 - ii. Turiet nospiestu, lai atlasītu iepriekšējo saglabāto staciju.
- b. **Bluetooth** režīmā: ātri nospiediet, lai atlasītu iepriekšējo skaņdarbu.
- c. USB/SD režīmā
 - i. Ātri nospiediet, lai atlasītu iepriekšējo skaņdarbu.
 - ii. Turiet nospiestu, lai atlasītu iepriekšējo mapi.

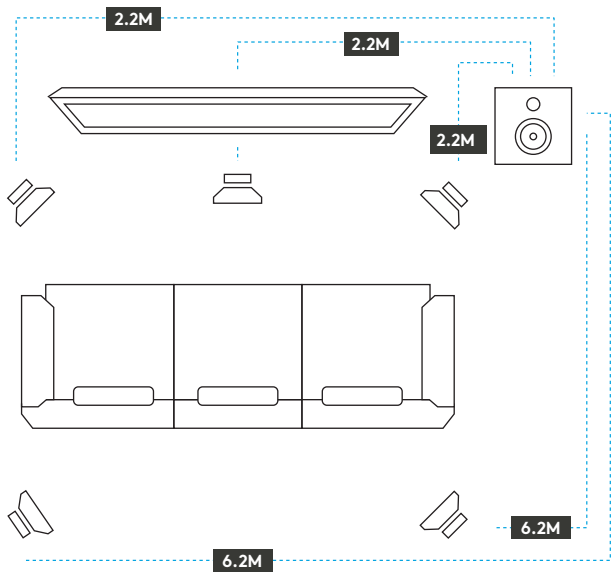
13. Atskaņot/pauzēt/skenēt:

- a. FM radio režīmā: ātri nospiediet, lai sāktu automātisko meklēšanu; nospiediet ātri vēlreiz, lai atlasītu staciju.
- b. **Bluetooth** režīmā: ātri nospiediet, lai atskaņotu/pauzētu mūziku.
- c. USB/SD režīmā: ātri nospiediet, lai atskaņotu/pauzētu mūziku.

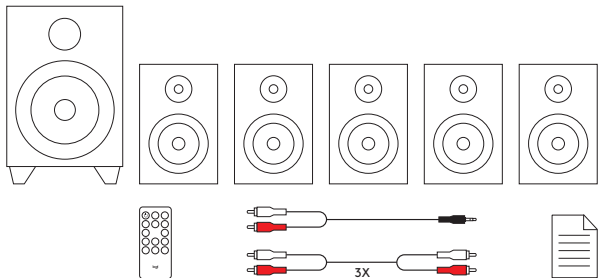
14. Tālāk/Tune+:

- a. FM radio režīmā
 - i. Ātri nospiediet, lai pārietu uz nākamo staciju.
 - ii. Turiet nospiestu, lai pārietu uz nākamo saglabāto staciju.
- b. **Bluetooth** režīmā: ātri nospiediet, lai atlasītu nākamo skaņdarbu.
- c. USB/SD režīmā
 - i. Ātri nospiediet, lai atlasītu nākamo skaņdarbu.
 - ii. Turiet nospiestu, lai atlasītu nākamo mapi.

GARĀKI KABEĻI ĻAUJ ĒRTĀK IZVIETOT SISTĒMAS ELEMENTUS

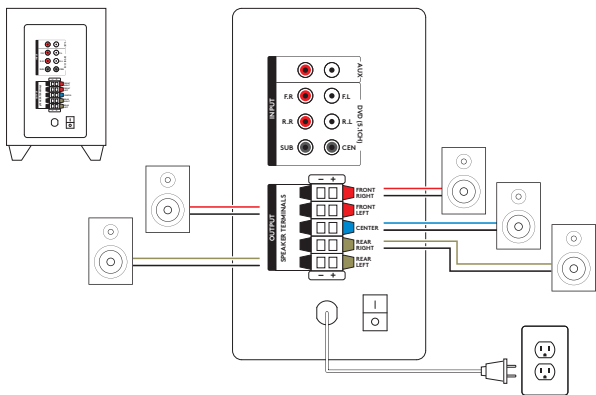


DĖŽUTĖJE RASITE



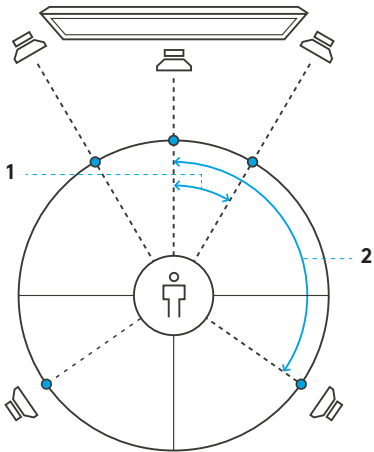
1. Žemų dažnių garsiakalbis su fiksuotu maitinimo laidu ir FM radijo antena
2. Penkios satelitinės kolonėlės – 2 priekinės satelitinės kolonėlės, 2 galinės satelitinės kolonėlės, 1 centrinė satelitinė kolonėlė
3. Nuotolinio valdymo pultas su tabletės formos baterija.
4. Trys RCA prie RCA laidai
5. Viena 3,5 mm prie RCA laido
6. Vartotojo dokumentacija

5.1 SISTEMOS SĄRANKA



1. Prijunkite kiekvieną satelitinę kolonėlę prie atitinkamo prievado žemų dažnių kolonėlės galiniame skydelyje.
2. Prijunkite maitinimo laidą prie KS maitinimo lizdo.
3. Įjunkite sistemą žemų dažnių kolonėlės galinio skydelio jungikliu.

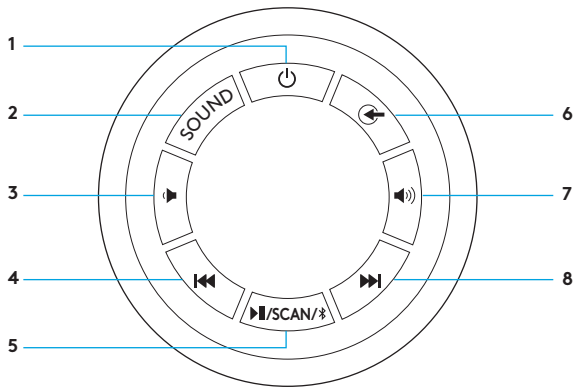
OPTIMALUS 5.1 ERDVINIO GARSO GARSIAKALBIŲ IŠDĖSTYMAS



1. Kad garsas būtų optimalus, išdėstykite kiekvieną priekinį garsiakalbį pakreipę 30 laipsnių nuo centro.

2. Kad garsas būtų optimalus, išdėstykite kiekvieną galinį garsiakalbį pakreipę 120 laipsnių nuo centro.

VALDIKLIAI ANT ŽEMŲ DAŽNIŲ KOLONĖLĖS



- | | |
|------------------------|--|
| 1. Parengties režimas | 5. Grojimas / pristabdymas / paieška / „Bluetooth®“ susiejimas |
| 2. Garsas | 6. Šaltinis |
| 3. Garsumo sumažinimas | 7. Garsumo padidinimas |
| 4. ankstesnis | 8. Kitas |

VALDIKLIAI ANT ŽEMŲ DAŽNIŲ KOLONĖLĖS

1. Parengties režimas:

Ijungiamas / išjungiamas parengties režimas (sistema automatiškai pereina į parengties režimą, jei per 20 minučių neaptinkamas garso įvesties signalas, jei įvesties signalas pristabdomas arba jei nustatytas 1 kHz garsumo lygis).

2. Garsas:

Persijungiama tarp 5.1 ir 2.1 kanalų (tik tada, kai įvestis palaiko 5.1 kanalus)

3. Sumažinamas garsumo lygis

4. Ankstesnis:

a. USB / SD režimas:

- i. Trumpai paspauskite pasirinkti ankstesnę dainą.
- ii. Ilgai paspauskite norėdami pasirinkti ankstesnį aplanką.

b. FM režimas:

- i. Trumpai paspauskite pasirinkti ankstesnę stotį.
- ii. Ilgai paspauskite, jei norite pasirinkti automatiškai išsaugotą kanalą / stotį.

c. „Bluetooth“ režimas: trumpai paspauskite pasirinkti ankstesnę dainą

5. Grojimas / pristabdymas / paieška / Bluetooth susiejimas:

- a. USB/SD režimas: trumpai paspauskite, kad grotumėte / pristabdytumėte muziką.
- b. FM režimas:
 - i. Trumpai paspauskite, norėdami pradėti automatinę paiešką, o norėdami pasirinkti stotį, paspauskite trumpai dar kartą.
 - ii. Visi aktyvūs dažniai automatiškai išsaugomi skirtinguose kanaluose.
- C. „Bluetooth“ režimas:
 - i. Trumpai paspauskite, kad grotumėte / pristabdytumėte muziką.
 - ii. Ilgas paspaudimas paleis „Bluetooth“ susiejimo režimą, ekrane greitai sumirkščios „bt“ LED.

6. Šaltinis:

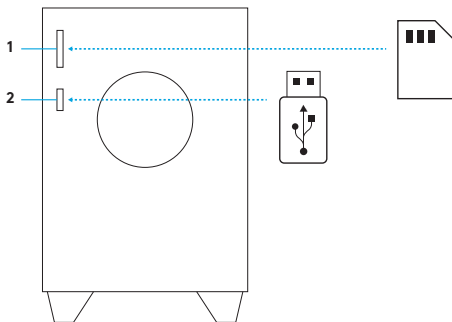
- a. Persijunkite tarp „Bluetooth“, AUX, DVD, USB / SD ir FM režimo. LED ekranas, esantis žemų dažnių kolonėlės skydelyje, nurodys susijusio šaltinio režimą.

7. Padidinamas garsumo lygis

8. Kitas:

- a. USB / SD režimas:
 - i. Trumpai paspauskite pasirinkti kitą dainą.
 - ii. Ilgai paspauskite norėdami pasirinkti kitą aplanką.
- b. FM režimas:
 - i. Trumpai paspauskite pasirinkti kitą stotį.
 - ii. Ilgai paspauskite, jei norite pasirinkti kitą išsaugotą kanalą / stotį.
- C. „Bluetooth“ režimas: trumpai paspauskite pasirinkti kitą dainą

VIETINIAI GARSO ŠALTINIAI



1. SD kortelės lizdas

- i. Norėdami paleisti garsą pilnai įkiškite SD kortelę į SD kortelės lizdą ir nuotolinio valdymo pultu arba žemų dažnių kolonėlės valdikliais pasirinkite SD / USB šaltinį.
- ii. Norėdami išimti SD kortelę, paprasčiausiai ištraukite ją iš lizdo.
- iii. Z607 palaiko iki 32 GB SDHC korteles ir toliau nurodytus garso failų formatus: MP3, WMA, WAV, APE, FLAC.

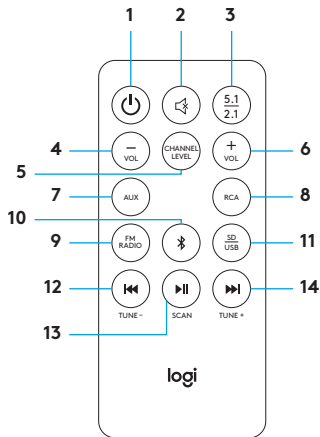
SD kortelė nepridėta

2. USB įrenginio lizdas

- i. Norėdami paleisti garsą įkiškite USB įrenginį į USB lizdą ir nuotolinio valdymo pultu arba žemų dažnių kolonėlės valdikliais pasirinkite SD / USB šaltinį.
- ii. Norėdami išimti USB įrenginį, paprasčiausiai ištraukite jį iš lizdo.
- iii. Z607 palaiko iki 32 GB USB atmintines, formatuotas FAT16 arba FAT32, ir toliau nurodytus garso failų formatus: MP3, WMA, WAV, APE, FLAC.

USB įrenginys nepridedamas

NUOTOLINIO VALDYMO PULTAS



1. Parengties režimas:

įjungiamas / išjungiamas parengties režimas (sistema automatiškai pereina į parengties režimą, jei per 20 minučių neaptinkamas garso įvesties signalas, jei įvesties signalas pristabdomas arba jei nustatytas 1 kHz garsumo lygis).

2. **Nutildyti:** nutildoma visa sistema.

3. **5.1 / 2.1:** persijungiama tarp 5.1 ir 2.1 kanalų, jei reikia, (tik tada, kai įvestis palaiko 5.1 kanalų)

4. „-Vol“:

- Sumažinamas pagrindinis garsumas.
- Kai pirmiausia pasirinkamas kanalu lygio mygtukas, „-vol“ sumažina pasirinkto kanalo garsumą.

5. Kanalo lygis:

valdomas garsiakalbio kanalų garsumas. Paspauskite vieną kartą, eiti cikliškai per priekinius (F) garsiakalbius, galinius (R) garsiakalbius, centrinį (C) garsiakalbį ir žemų dažnių garsiakalbį (S), pasirinkite kanalą ir nureguliuokite elemento arba kanalo garsumą nuo 5 iki -5. Sistema išsaugos garsumo reguliavimą.

6. „+Vol“:

- Padidinamas pagrindinis garsumas.
- Kai pirmiausia pasirenkamas kanalu lygio mygtukas, „+vol“ padidina pasirinkto kanalo garsumą.

7. **AUX:** pasirenkama 3,5 mm AUX įvestis.

8. **RCA / DVD:** pasirenkama RCA įvestis.

9. **FM RADIJAS:** pasirenkamas FM radijas

10. „Bluetooth“/„Bluetooth“ susiejimas:

- Trumpai paspaudus pasirenkamas „Bluetooth“ režimas.
- Ilgas paspaudimas paleis „Bluetooth“ susiejimo režimą, ekrane greitai sumirkščios „bt“ LED.

11. **SD / USB:** pasirenkama SD / USB įvestis.

12. Atgal / ankstesnis / reguliavimas:-

- a. Veikiant FM radijo režimui:
 - i. Trumpai paspauskite peršokti į ankstesnę stotį.
 - ii. Ilgai paspauskite, jei norite pasirinkti ankstesnę išsaugotą stotį.
- b. Veikiant „Bluetooth“ režimu: trumpai paspauskite pasirinkti ankstesnę dainą
- a. Veikiant USB / SD režimu:
 - i. Trumpai paspauskite pasirinkti ankstesnę dainą.
 - ii. Ilgai paspauskite norėdami pasirinkti ankstesnį aplanką.

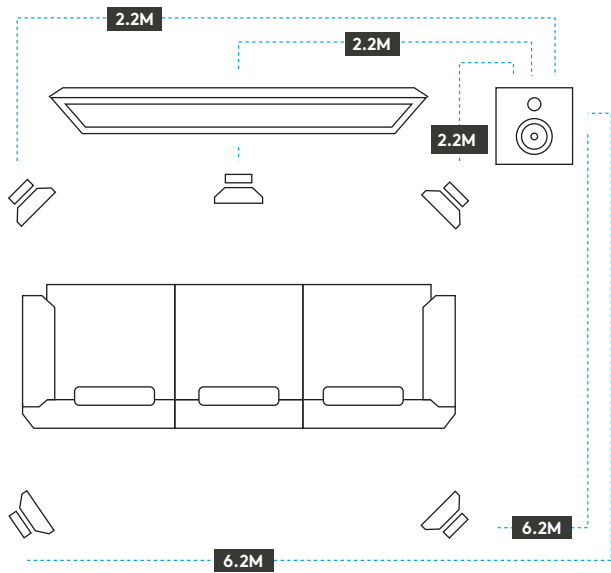
13. Leisti / stabdyti / ieškoti:

- a. Veikiant FM radijo režimui: trumpai paspauskite, norėdami pradėti automatinę paiešką, o norėdami pasirinkti stotį, paspauskite trumpai dar kartą.
- C. Veikiant „Bluetooth“ režimu: trumpai paspauskite, kad grotumėte / pristabdytumėte muziką.
- a. Veikiant USB / SD režimu: trumpai paspauskite, kad grotumėte / pristabdytumėte muziką.

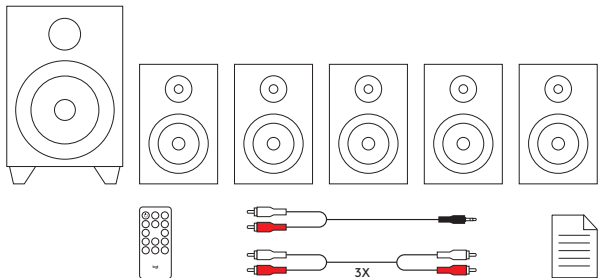
14. Kitas / reguliavimas +:

- a. Veikiant FM radijo režimui:
 - i. Trumpai paspauskite peršokti į kitą stotį.
 - ii. Ilgai paspauskite, jei norite peršokti į kitą išsaugotą stotį.
- C. Veikiant „Bluetooth“ režimu: trumpai paspauskite pasirinkti kitą dainą.
- a. Veikiant USB / SD režimu:
 - i. Trumpai paspauskite pasirinkti kitą dainą.
 - ii. Ilgai paspauskite norėdami pasirinkti kitą aplanką.

ILGESNI LAIDAI, KAD BŪTŲ GALIMA LANKŠČIAU IŠDĚSTYTI.

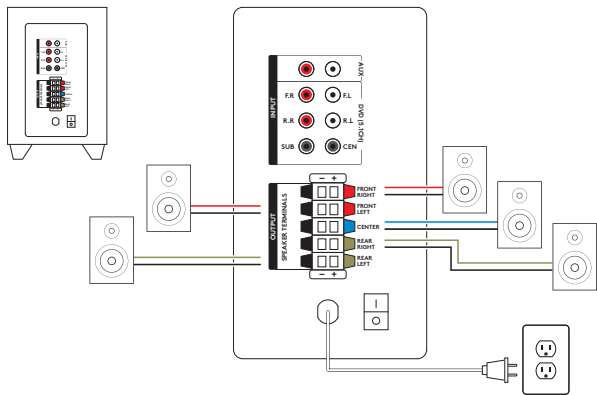


КАКВО ИМА В КУТИЯТА



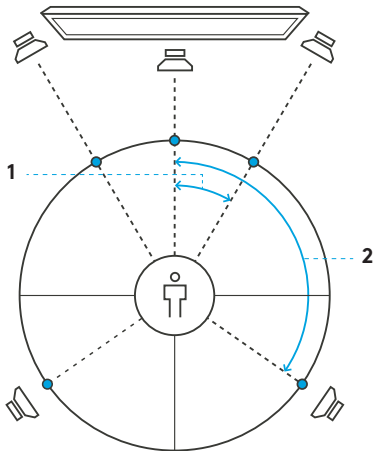
1. Субуфер с фиксиран захранващ кабел и FM радио антена
2. Пет сателита – 2 предни сателитни устройства, 2 задни сателитни устройства, 1 централен сателитно устройство
3. Дистанционно управление с клетъчна батерия
4. Три RCA към RCA кабели
5. Един 3,5 mm към RCA кабел
6. Документация на потребителя

5.1 НАСТРОЙКА НА СИСТЕМАТА



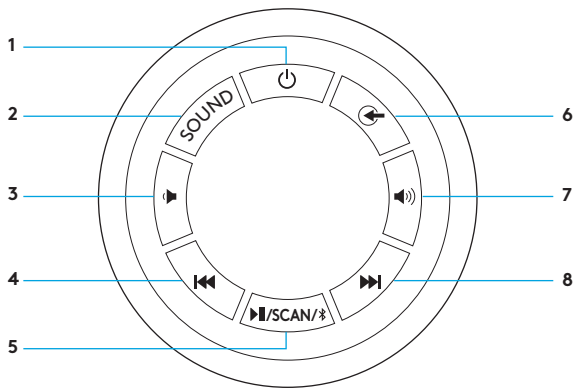
1. Свържете всички сателитни устройства към съответните контакти на задния панел на субфуера.
2. Включете захранващия кабел в AC (променливотоков) контакт.
3. Включете системата чрез превключвателя на задния панел на субфуера.

ОПТИМАЛНО РАЗПОЛОЖЕНИЕ НА 5.1 СЪРАУНД ЗВУК ВИСОКОГОВОРИТЕЛЯ



1. За оптимален звук поставете всеки преден високоговорител на 30 градуса спрямо централната точка.
2. За оптимален звук поставете всеки заден високоговорител на 120 градуса спрямо централната точка.

КОНТРОЛИ НА СУБУФЕРА



- | | |
|-------------------------------|--|
| 1. Режим на готовност | 5. Пускане/Пауза/Сканиране/
<i>Bluetooth</i> [®] сдвояване |
| 2. Звук | 6. Източник |
| 3. Намаляване силата на звука | 7. Увеличаване силата на звука |
| 4. Назад | 8. Напред |

КОНТРОЛИ НА СУБУФЕРА

1. В режим на готовност:

Активира/дезактивира режима на готовност (системата автоматично преминава в режим на готовност след 20 минути, ако няма входен аудио сигнал, ако входният аудио сигнал бъде паузиран или ако е на ниво 1 kHz).

2. Звук:

Превключва между 5.1 и 2.1 канала
(само ако входът поддържа 5.1 канала)

3. Намалете силата на звука

4. Предишно:

а. USB/SD режим:

- i. Натиснете за кратко, за да изберете предишната песен.
- ii. Натиснете продължително, за да изберете предишната папка.

б. FM режим:

- i. Натиснете за кратко, за да изберете предишната станция.
- ii. Натиснете продължително, за да изберете предишния автоматично съхранен канал/станция.

в. *Bluetooth* режим: натиснете за кратко, за да изберете предишната песен

5. Пускане/Пауза/Сканиране/*Bluetooth* вдвояване:

- a. USB/SD режим: Натиснете за кратко, за да пуснете/паузирате музиката.
- b. FM режим:
 - i. Натиснете за кратко, за да започнете автоматично търсене, натиснете втори път за кратко, за да изберете станция.
 - ii. Всички активни честоти се съхраняват автоматично в различни канали.
- v. *Bluetooth* режим:
 - i. Натиснете за кратко, за да пуснете/паузирате музиката.
 - ii. По-продължителното натискане ще стартира режима за *Bluetooth* вдвояване, като светлинният индикатор ще започне бързо да мига с „bt“ на дисплея.

6. Източник:

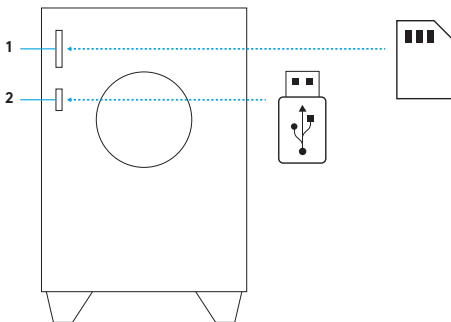
- a. Превключете между *Bluetooth*, AUX, DVD, USB/SD и FM режим. Светодиодният дисплей на панела на суббуфера ще посочи съответния режим на източник.

7. Увеличете силата на звука

8. Следващо:

- a. USB/SD режим:
 - i. Натиснете за кратко, за да изберете следващата песен.
 - ii. Натиснете продължително, за да изберете следващата папка.
- b. FM режим:
 - i. Натиснете за кратко, за да изберете следващата станция.
 - ii. Натиснете продължително, за да изберете следващия запазен канал/станция.
- c. *Bluetooth* режим: натиснете за кратко, за да изберете следващата песен.

ЛОКАЛНИ АУДИО ИЗТОЧНИЦИ



1. Слот за SD карта

- i. За да пуснете аудио, поставете напълно SD картата в слота за SD карти и изберете като източник SD/USB от дистанционното или от контролите на субуфера.
- ii. За да махнете SD картата, просто я извадете от слота.
- iii. Z607 поддържа до 32GB SDHC карти със следните аудио файлови формати: MP3, WMA, WAV, APE, FLAC.

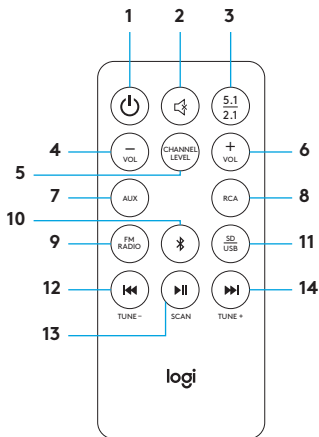
SD картата не е включена

2. Слот за USB устройство

- i. За да пуснете аудио, поставете USB устройство в USB слота и изберете като източник SD/USB от дистанционното или от контролите на субуфера.
- ii. За да махнете USB устройството, просто го извадете от слота.
- iii. Z607 поддържа до 32GB USB устройства с формат FAT16 или FAT32 със следните аудио файлови формати: MP3, WMA, WAV, APE, FLAC.

USB устройството не е включено

ДИСТАНЦИОННО УПРАВЛЕНИЕ



1. В режим на готовност:

Активира/деактивира режима на готовност (системата автоматично преминава в режим на готовност след 20 минути, ако няма входен аудио сигнал, ако входният аудио сигнал бъде паузиран или ако е на ниво 1 kHz).

2. Без звук:

Изключва звука на системата.

3. 5.1 / 2.1:

Превключва от 5.1 на 2.1 канали според необходимостта (само ако входът поддържа 5.1 канала).

4. -Vol:

- Намалява силата на главния звук.
- Когато първо избирате сила на звука на канала, -vol намалява силата на звука за избрания канал.

5. Ниво на канала:

Контролира силата на звука на каналите на високоговорителя.

Натиснете веднъж, за да преминете през предните (F) високоговорители, задните (R) високоговорители, централния (C) високоговорител и суббуфера (S), изберете канала и регулирайте силата на звука на съответното устройство или канал между 5 и -5. Системата ще запази корекцията на силата на звука на канала.

6. +Vol:

- а. Увеличава силата на главния звук.
- б. Когато първо избирате сила на звука на канала, +vol увеличава силата на звука за избрания канал.

7. AUX: Избира 3,5 mm AUX вход.

8. RCA/DVD: Избира RCA вход.

9. FM RADIO: Избира FM радио.

10. Bluetooth/Bluetooth сдвояване:

- а. Натиснете за кратко, за да изберете *Bluetooth* режим.
- б. По-продължителното натискане ще стартира режима за *Bluetooth* сдвояване, като светлинният индикатор ще започне бързо да мига с „bt“ на дисплея.

11. SD/USB: Избира SD/USB вход.

12. Назад/Предишно/Tune-:

- a. В режим на FM радио:
 - i. Натиснете за кратко, за да преминете към предишната станция.
 - ii. Натиснете продължително, за да изберете предишната запазена станция.
- б. В *Bluetooth* режим: натиснете за кратко, за да изберете предишната песен
- в. В USB/SD режим:
 - i. Натиснете за кратко, за да изберете предишната песен.
 - ii. Натиснете продължително, за да изберете предишната папка.

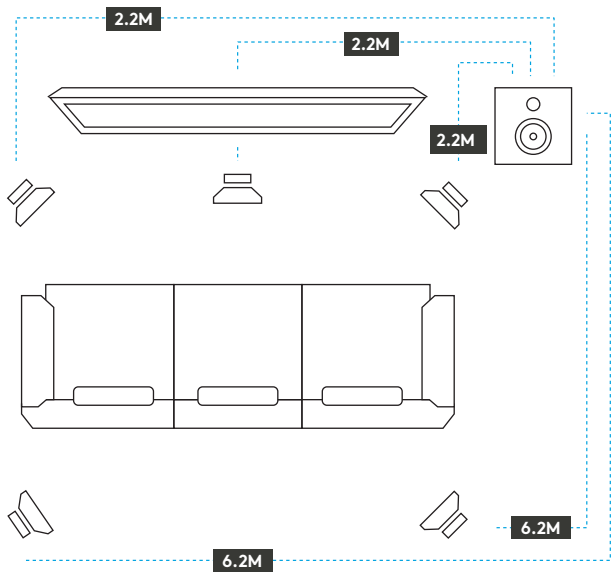
13. Пускане/Пауза/Сканиране:

- a. В режим на FM радио: Натиснете за кратко, за да започнете автоматично търсене, натиснете втори път за кратко, за да изберете станция.
- б. В *Bluetooth* режим: Натиснете за кратко, за да пуснете/паузирайте музиката.
- в. В USB/SD режим: Натиснете за кратко, за да пуснете/паузирайте музика.

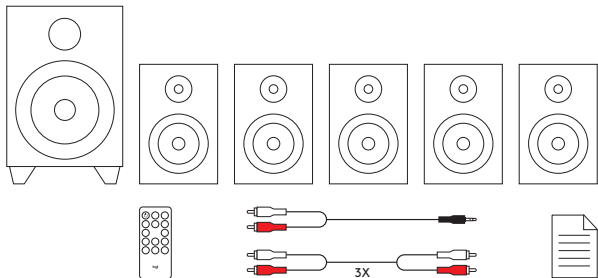
14. Следващо/Tune+:

- a. В режим на FM радио:
 - i. Натиснете за кратко, за да преминете към следващата станция.
 - ii. Натиснете продължително, за да преминете към следващата запазена станция.
- б. В *Bluetooth* режим: Натиснете за кратко, за да изберете следващата песен.
- в. В USB/SD режим:
 - i. Натиснете за кратко, за да изберете следващата песен.
 - ii. Натиснете продължително, за да изберете следващата папка.

ПО-ДЪЛГА ДЪЛЖИНА НА КАБЕЛА ЗА СЪОБРАЗИТЕЛНО ПОСТАВЯНЕ

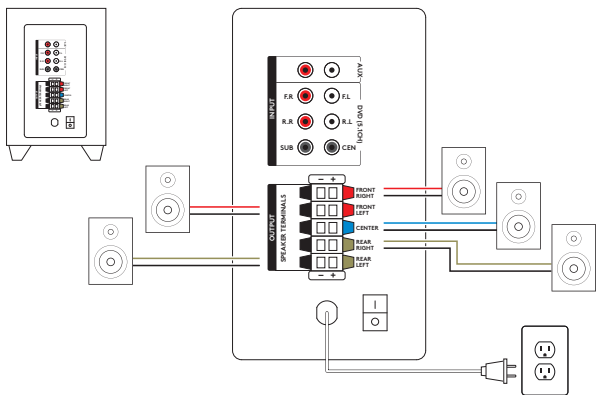


ŠTO JE U KUTIJI



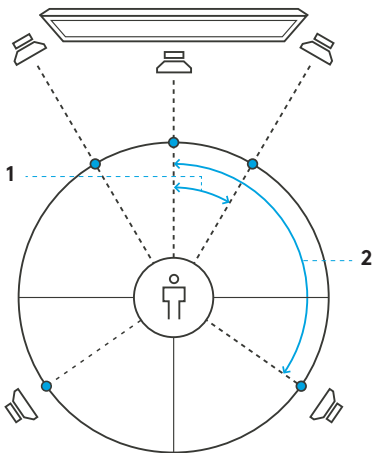
1. Bas zvučnik s fiksnim kabelom za napajanje i FM radio antenom
2. Pet satelita - 2 prednja satelita, 2 stražnja satelita, 1 srednji satelit
3. Daljinski upravljač s gumbastom čelijskom baterijom
4. Tri kabela s RCA na RCA priključcima
5. Jedan kabel s priključkom 3,5 mm na RCA priključak
6. Korisnička dokumentacija

POSTAVA SUSTAVA 5.1



1. Spojite svaki satelit na njegov odgovarajući utikač na stražnjoj ploči bas zvučnika.
2. Ukopčajte kabel za napajanje u utičnicu izmjeničnog napajanja.
3. Uključite sustav s pomoću sklopke na stražnjoj ploči bas zvučnika.

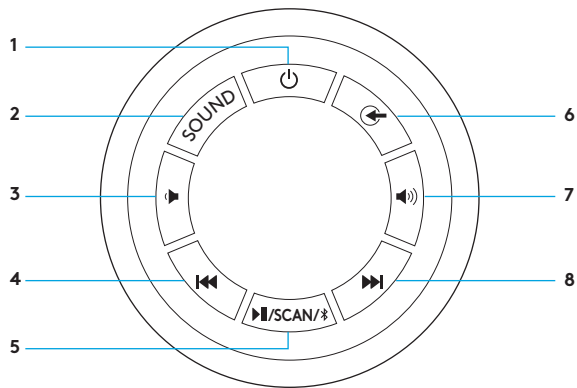
OPTIMALNI RASPORED ZVUČNIKA ZA PROSTORNI ZVUK 5.1



1. Za optimalni zvuk postavite svaki prednji zvučnik 30 stupnjeva od srednje točke.

2. Za optimalni zvuk postavite svaki stražnji zvučnik 120 stupnjeva od srednje točke.

UPRAVLJANJE NA BAS ZVUČNIKU



1. Stanje mirovanja
2. Zvuk
3. Smanji glasnoću
4. Prethodno

5. Reprodukcija/Pauza/
Skeniranje/Povezivanje
na Bluetooth®
6. Source
7. Povećaj glasnoću
8. Sljedeće

UPRAVLJANJE NA BAS ZVUČNIKU

1. Stanje pripravnosti:

Aktiviranje/deaktiviranje stanja pripravnosti (sustav automatski prelazi u stanje pripravnosti kada na zvučnom ulazu 20 minuta ne bude signala, ako je ulazni signal u pauzi ili ako je na razini glasnoće za 1 kHz).

2. Zvuk:

Prebacuje se između 5.1 i 2.1 kanalnog sustava (samo ako podržava 5.1 kanalni sustav)

3. Smanjivanje jačine zvuka

4. Prethodno:

a. USB/SD način rada:

- i. Kratko pritisnite za odabir prethodne pjesme.
- ii. Dugo pritisćite za odabir prethodne mape.

b. FM način rada:

- i. Kratko pritisnite za odabir prethodne stanice.
- ii. Dugo pritiščite za odabir prethodnog automatski pohranjenog kanala/stanice.

c. *Bluetooth* način rada: kratko pritisnite za odabir prethodne pjesme

5. Reprodukcija/Pauza/Skeniranje/Povezivanje s *Bluetoothom*:

- a. USB/SD način rada: Kratko pritisnite za reprodukciju/pauziranje glazbe.
- b. FM način rada:
 - i. Kratko pritisnite za pokretanje automatskog pretraživanja, drugi put kratko pritisnite za odabir stanice.
 - ii. Sve aktivne frekvencije automatski se pohranjuju na različitim kanalima.
- c. *Bluetooth* način rada:
 - i. Kratko pritisnite za reprodukciju/pauziranje glazbe.
 - ii. Dugo pritišćite za pokretanje načina rada za povezivanje s bluetoothom, LED će brzo treptati 'bt' na zaslonu.

6. Izvor:

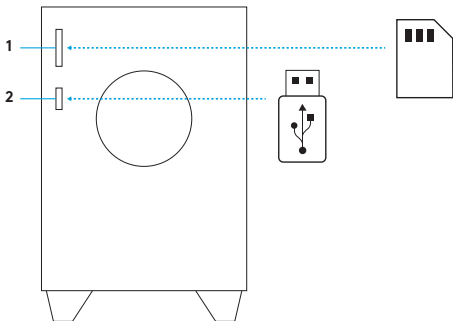
- a. Prijelaz između *Bluetooth*, AUX, DVD, USB/SD i FM načina rada. LED zaslon na ploči bas zvučnika prikazivat će način rada s odgovarajućim izvorom.

7. Povećavanje jačine zvuka

8. Dalje:

- a. USB/SD način rada:
 - i. Kratko pritisnite za odabir sljedeće pjesme.
 - ii. Dugo pritišćite za odabir sljedeće mape.
- b. FM način rada:
 - i. Kratko pritisnite za odabir sljedeće stanice.
 - ii. Dugo pritišćite za odabir sljedećeg pohranjenog kanala/stanice.
- c. *Bluetooth* način rada: kratko pritisnite za odabir sljedeće pjesme

LOKALNI AUDIO IZVORI



1. Utor za SD karticu

- i. Ako želite reproducirati audio, do kraja gurnite SD karticu i utor za SD karticu i odaberite SD/USB izvor na daljinskom upravljaču ili na upravljanju na bas zvučniku.
- ii. Ako želite ukloniti SD karticu, jednostavno ju izvucite iz utora.
- iii. Z607 podržava SDHC kartice do 32 GB sa sljedećim formatima audio datoteka: MP3, WMA, WAV, APE, FLAC.

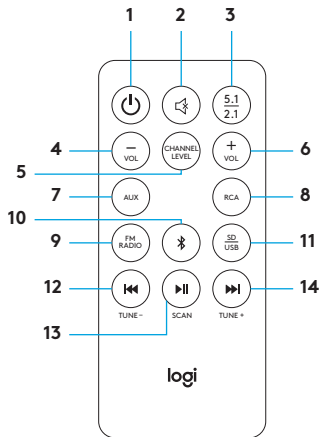
SD kartica nije uključena

2. Utor za USB pogon

- i. Ako želite reproducirati audio, gurnite USB pogon u utor za USB i odaberite SD/USB izvor na daljinskom upravljaču ili na upravljanju na bas zvučniku.
- ii. Ako želite ukloniti USB pogon, jednostavno ga izvucite iz utora.
- iii. Z607 podržava USB pogone do 128 GB formatirane u sustavima FAT16, FAT32, sa sljedećim formatima audio datoteka: MP3, WMA, WAV, APE, FLAC.

USB pogon nije uključen

REMOTE CONTROL (DALJINSKO UPRAVLJANJE)



1. Stanje pripravnosti:

Aktiviranje/deaktiviranje stanja pripravnosti (sustav automatski prelazi u stanje pripravnosti kada na zvučnom ulazu 20 minuta ne bude signala, ako je ulazni signal u pauzi ili ako je na razini glasnoće za 1 kHz).

2. Isključivanje zvuka: Utišava sustav.

3. 5.1 / 2.1: Prebacuje se s 5.1 na 2.1 kanalni sustav (samo ako podržava 5.1 kanalni sustav).

4. -Vol:

- Smanjuje glavnu glasnoću.
- Kada se prvo bira gumb za raznu kanala, -vol smanjuje glasnoću odabranog kanala.

5. Razina kanala:

regulira glasnoću kanala za zvučnike. Pritisnite jednom za kružno kretanje kroz prednje (F), stražnje (R) zvučnike, srednji zvučnik (C) i bas zvučnik (S), odaberite kanal i podesite glasnoću te jedinice ili kanala od 5 do -5. Sustav će spremiti podešenu glasnoću kanala.

6. +Vol:

- a. Povećava glavnu glasnoću.
- b. Kada se prvo bira gumb za raznu kanala, +vol povećava glasnoću odabranog kanala.

7. **AUX:** Služi za odabir AUX ulaza 3,5 mm.

8. **RCA/DVD:** Služi za odabir RCA ulaza.

9. **FM RADIO:** Služi za odabir FM radija.

10. Bluetooth/Bluetooth uparivanje:

- a. Kratkim pritiskom odabire se *Bluetooth* način rada.
- b. Dugim pritiskom započet će načina rada za uparivanje s *Bluetoothom*, LED će brzo treptati 'bt' na zaslonu.

11. **SD/USB:** Služi za odabir SD/USB ulaza.

12. Povratak/prethodno/ugađanje-:

- a. U načinu rada za FM radio:
 - i. Kratko pritisnite za prijelaz na prethodnu stanicu.
 - ii. Dugo pritišćite za odabir prethodno pohranjene stanice.
- b. U *Bluetooth* načinu rada: kratko pritisnite za odabir prethodne pjesme
- a. U USB/SD način rada:
 - i. Kratko pritisnite za odabir prethodne pjesme.
 - ii. Dugo pritišćite za odabir prethodne mape.

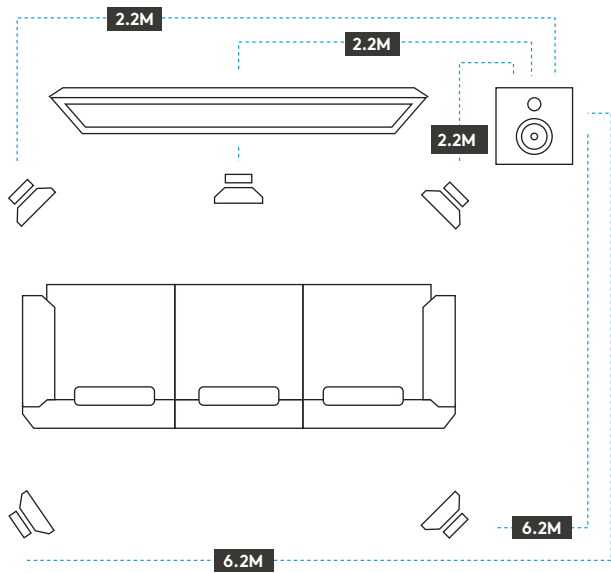
13. Gumb za reprodukciju/pauzu/skeniranje:

- a. U načinu rada za FM radio: Kratko pritisnite za pokretanje automatskog pretraživanja, drugi put kratko pritisnite za odabir stanice.
- c. U *Bluetooth* načinu rada: Kratko pritisnite za reprodukciju/pauziranje glazbe.
- a. U USB/SD način rada: Kratko pritisnite za reprodukciju/pauziranje glazbe.

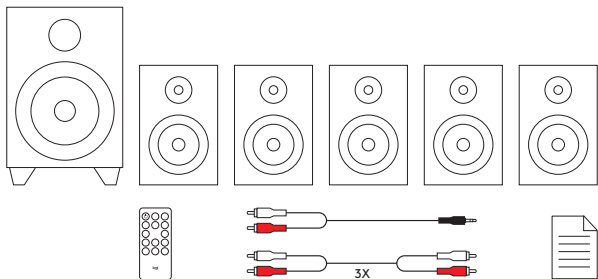
14. Sljedeće/Ugađanje+:

- a. U načinu rada za FM radio:
 - i. Kratko pritisnite za prijelaz na sljedeću stanicu.
 - ii. Dugo pritišćite za odabir sljedeće pohranjene stanice.
- c. U *Bluetooth* načinu rada: Kratko pritisnite za odabir sljedeće pjesme.
- a. U USB/SD način rada:
 - i. Kratko pritisnite za odabir sljedeće pjesme.
 - ii. Dugo pritišćite za odabir sljedeće mape.

VEĆA DULJINA KABELA ZA FLEKSIBILNI ODABIR POLOŽAJA

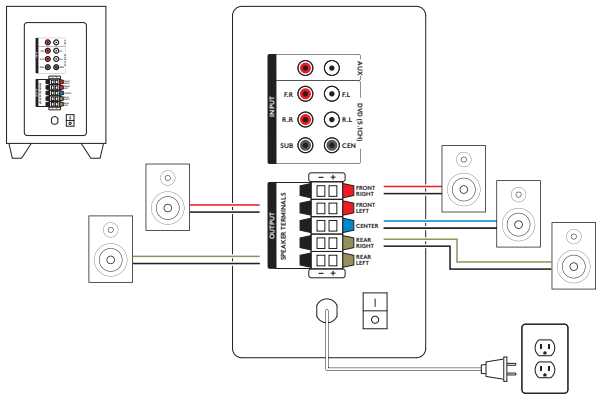


ŠTA JE U PAKOVANJU



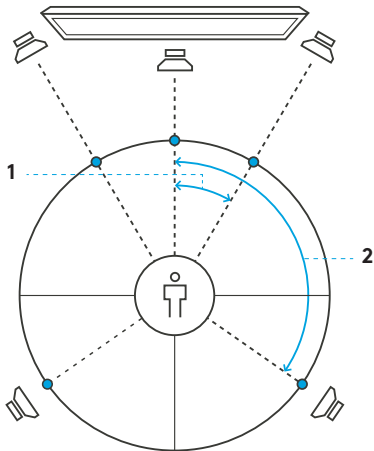
1. Niskotonac sa fiksnim kablom za napajanje i FM radio antenom
2. Pet satelita – 2 prednja satelita, 2 zadnja satelita, 1 centralni satelit
3. Daljinski upravljač sa dugmastom baterijom
4. Tri kabla RCA na RCA
5. Jedan kabl 3,5mm na RCA
6. Dokumentacija za korisnika

5.1 KONFIGURACIJA SISTEMA



1. Svaki satelit povežite sa odgovarajućom utičnicom sa zadnje strane niskotonca.
2. Priključite kabl za napajanje u utičnicu naizmenične struje.
3. Uključite sistem preko prekidača sa zadnje strane niskotonca.

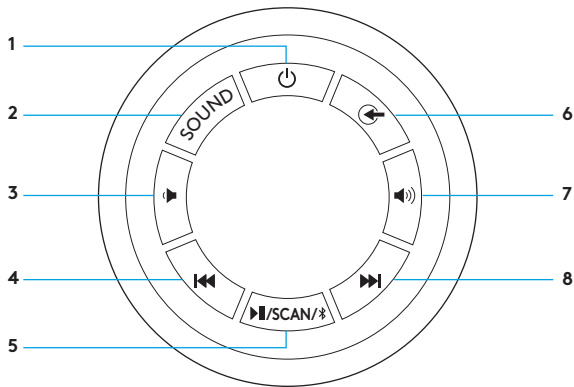
OPTIMALNO 5.1 POSTAVLJANJE ZVUČNIKA ZA OKRUŽUJUĆI ZVUK



1. Za optimalni zvuk postavite svaki od prednjih zvučnika pod uglom od 30 stepeni u odnosu na središnju tačku.

2. Za optimalni zvuk postavite svaki od zadnjih zvučnika pod uglom od 120 stepeni u odnosu na središnju tačku.

KOMANDE NA NISKOTONCU



1. Režim pripravnosti
2. Zvuk
3. Utišavanje zvuka
4. Prethodno

5. Reprodukovanje/pauziranje/
Scan (skeniranje)/
Bluetooth® uparivanje
6. Izvor
7. Pojačavanje zvuka
8. Sledeće

KOMANDE NA NISKOTONCU

1. Režim pripravnosti:

Aktivira/deaktivira režim pripravnosti (sistem automatski prelazi u režim pripravnosti nakon 20 min, ukoliko nema ulaznog audio signala, ako je ulazni signal pauziran ili ako je jačina zvuka na nivou od 1 kHz).

2. Zvuk:

Prebacuje se između 5.1 i 2.1 kanala (samo ako ulaz podržava 5.1 kanale)

3. Utišavanje zvuka

4. Prethodno:

a. USB/SD režim:

- i. Kratak pritisak za izbor prethodne pesme.
- ii. Dug pritisak za izbor prethodne fascikle.

b. FM režim:

- i. Kratak pritisak za izbor prethodne stanice.
- ii. Dug pritisak za izbor prethodno automatski memorisanog kanala/stanice.

c. *Bluetooth* režim: kratak pritisak za izbor prethodne pesme

5. Reprodukovanje/pauziranje/Scan (skeniranje)/ Bluetooth uparivanje:

- a. USB/SD režim: Kratak pritisak za reprodukovanje/pauziranje muzike.
- b. FM režim:
 - i. Kratak pritisak za pokretanje automatske pretrage, drugi kratak pritisak za izbor stanice.
 - ii. Sve aktivne frekvencije se automatski memorišu na različitim kanalima.
- c. *Bluetooth* režim:
 - i. Kratak pritisak za reprodukovanje/pauziranje muzike.
 - ii. Dug pritisak će pokrenuti režim bluetooth uparivanja, na ekranu će brzo trepereti „bt“ LED lampica.

6. Izvor:

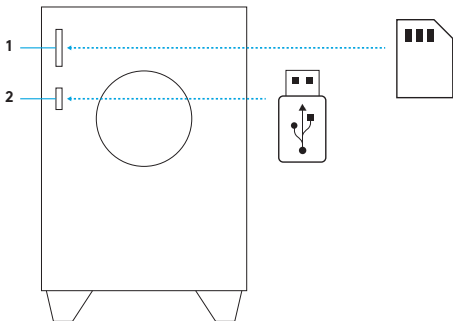
- a. Prebacujte između *Bluetooth*, AUX, DVD, USB/SD i FM režima. LED ekran na tabli niskotonca će označiti odgovarajući režim izvora.

7. Pojačavanje zvuka

8. Sledeće:

- a. USB/SD režim:
 - i. Kratak pritisak za izbor sledeće pesme.
 - ii. Dug pritisak za izbor sledeće fascikle.
- b. FM režim:
 - i. Kratak pritisak za izbor sledeće stanice.
 - ii. Dug pritisak za izbor sledećeg memorisanog kanala/stanice.
- c. *Bluetooth* režim: kratak pritisak za izbor sledeće pesme.

LOKALNI IZVORI ZVUKA



1. Otvor za SD kartice

- i. Za reprodukciju audio sadržaja umetnite do kraja SD karticu u otvor za SD kartice i izaberite SD/USB izvor preko daljinskog upravljača ili komandi na niskotoncu.
- ii. Da biste uklonili SD karticu jednostavno je izvucite iz otvora.
- iii. Z607 podržava SDHC kartice do 32 GB sa sledećim formatima audio datoteka: MP3, WMA, WAV, APE, FLAC.

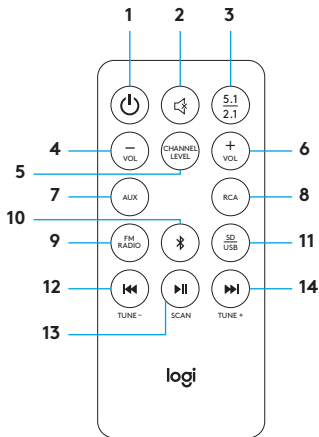
SD kartica nije uključena

2. Port za USB diskove

- i. Za reprodukciju audio sadržaja umetnite USB disk u USB port i izaberite SD/USB izvor preko daljinskog upravljača ili komandi na niskotoncu.
- ii. Da biste uklonili USB disk jednostavno ga izvucite iz porta.
- iii. Z607 podržava USB pogone do 32GB koji su formatirani na FAT16 ili FAT32 sistem datoteka sa sledećim formatima audio datoteka: MP3, WMA, WAV, APE, FLAC.

Port za USB diskove nije uključen

DALJINSKI UPRAVLJAČ



1. Režim pripravnosti:

Aktivira/deaktivira režim pripravnosti (sistem automatski prelazi u režim pripravnosti nakon 20 min, ukoliko nema ulaznog audio signala, ako je ulazni signal pauziran ili ako je jačina zvuka na nivou od 1 kHz).

2. Privremeno isključivanje:

Privremeno isključuje zvuk na sistemu.

3. 5.1 / 2.1: Prebacuje se između 5.1 i 2.1 kanala po potrebi (samo ako ulaz podržava 5.1 kanale).

4. -Vol:

- Utišava zvuk čitavog uređaja.
- Ako prvo izaberete dugme „channel level“ (nivo kanala), -vol utišava zvuk izabranog kanala.

5. Channel Level (nivo kanala):

Kontroliše jačinu zvuka kanala zvučnika. Pritisnite jednom za izbor između prednjih (F) zvučnika, zadnjih (R) zvučnika, centralnog (C) zvučnika i niskotonca (S), izaberite kanal i podesite jačinu zvuka tog uređaja ili kanala od 5 do -5. Sistem će memorisati podešavanje jačine zvuka kanala.

6. +Vol:

- Pojačava zvuk čitavog uređaja.
- Ako prvo izaberete dugme „channel level“ (nivo kanala), +vol pojačava zvuk izabranog kanala.

7. **AUX:** Bira AUX (pomoćni) ulaz od 3,5 mm.

8. **RCA/DVD:** Bira RCA ulaz.

9. **FM RADIO:** Bira FM radio.

10. Bluetooth/Bluetooth uparivanje:

- Kratok pritisak vrši izbor *Bluetooth* režima.
- Dug pritisak će pokrenuti režim *Bluetooth* uparivanja, na ekranu će brzo trepereti „bt“ LED lampica.

11. **SD/USB:** Bira SD/USB ulaz.

12. Nazad/prethodno/Tune- (podešavanje naniže):

- a. U režimu FM radija:
 - i. Kratak pritisak za prelazak na prethodnu stanicu.
 - ii. Dug pritisak za izbor prethodno memorisane stanice.
- b. U *Bluetooth* režimu: kratak pritisak za izbor prethodne pesme.
- c. U USB/SD režimu:
 - i. Kratak pritisak za izbor prethodne pesme.
 - ii. Dug pritisak za izbor prethodne fascikle.

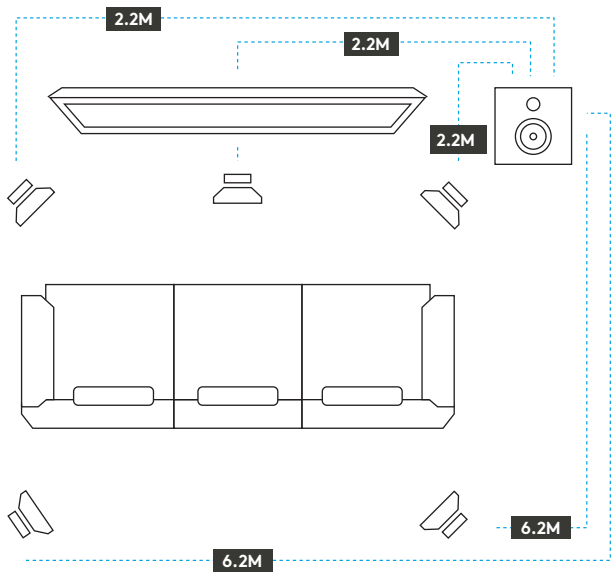
13. Reprodukovanje/pauziranje/Scan (skeniranje):

- a. U režimu FM radija: Kratak pritisak za pokretanje automatske pretrage, drugi kratak pritisak za izbor stanice.
- b. U *Bluetooth* režimu: Kratak pritisak za reprodukovanje/pauziranje muzike.
- c. U USB/SD režimu: Kratak pritisak za reprodukovanje/pauziranje muzike.

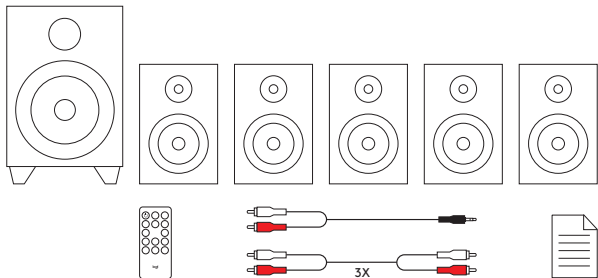
14. Dalje/Tune+ (podešavanje naviše):

- a. U režimu FM radija:
 - i. Kratak pritisak za prelazak na sledeću stanicu.
 - ii. Dug pritisak za prelazak na sledeću memorisanu stanicu.
- b. U *Bluetooth* režimu: Kratak pritisak za izbor sledeće pesme.
- c. U USB/SD režimu:
 - i. Kratak pritisak za izbor sledeće pesme.
 - ii. Dug pritisak za izbor sledeće fascikle.

DUŽI KABLOVI ZA PRILAGODLJIVO POSTAVLJANJE

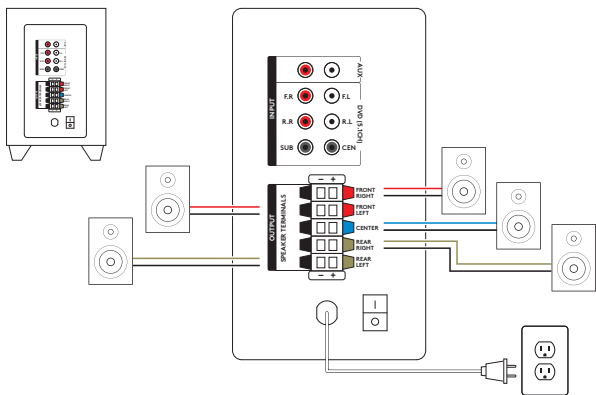


KAJ JE V ŠKATLI?



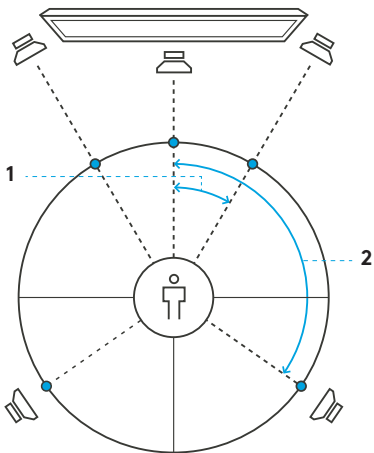
1. Nizkotonec s fiksnim napajalnim kablom in radijsko anteno FM
2. Pet satelitov - 2 sprednja satelita, 2 zadnja satelita, 1 središčni satelit
3. Daljinski upravljalnik s celično baterijo
4. Trije kabli RCA do RCA
5. En kabel 3,5 mm do RCA
6. Uporabniška dokumentacija

NAMESTITEV SISTEMA 5.1



1. Povežite vsak satelit s njegovim ustreznim vtičem na hrbtni plošči nizkotonca.
2. Napajalni kabel priključite v vtičnico z izmeničnim tokom.
3. Vkllopite nizkotonec s stikalom na hrbtni strani plošče.

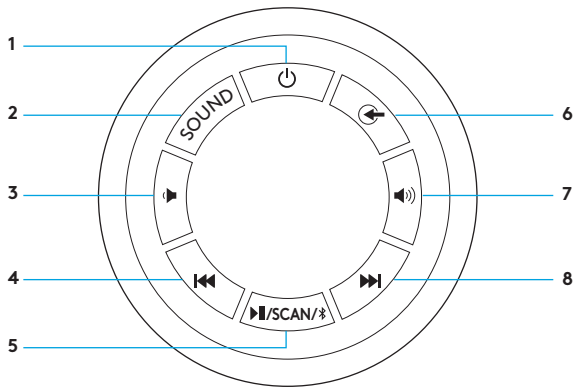
OPTIMALNA POSTAVITEV ZVOČNIKOV PROSTORSKEGA ZVOKA 5.1



1. Za optimalen zvok postavite vsak sprednji zvočnik 30 stopinj od središčne točke.

2. Za optimalen zvok postavite vsak zadnji zvočnik 120 stopinj od središčne točke.

UPRAVLJANJE NA NIZKOTONCU



1. Stanje pripravljenosti
2. Zvok
3. Zniževanje glasnosti
4. Nazaj

5. Predvajanje/premor/
skeniranje seznanjanja
Bluetooth®.
6. Vir
7. Zviševanje glasnosti
8. Naprej

UPRAVLJANJE NA NIZKOTONCU

1. Stanje pripravljenosti:

Vklopi/izklopi stanje pripravljenosti (sistem se samodejno preklopi v stanje pripravljenosti po 20 min, če ni vhodnega signala, če je vhodni signal zaustavljen ali če je na ravni glasnosti 1kHz).

2. Zvok:

Preklaplja med kanali 5.1 in 2.1
(samo če vhod podpira kanale 5.1)

3. Zniževanje ravni zvoka

4. Nazaj:

a. Način USB/SD:

- i. Kratko pritisnite, da izberete prejšnjo skladbo.
- ii. Dolgo pritisnite, da izberete prejšnjo mapo.

b. Način FM:

- i. Kratko pritisnite, da izberete prejšnjo postajo.
- ii. Dolgo pritisnite, da izberete prejšnji samodejno shranjeni kanal/postajo.

c. Način *Bluetooth*: kratko pritisnite, da izberete prejšnjo skladbo

5. Predvajanje/premor/skeniranje seznanjanja *Bluetooth*:

- a. Način USB/SD: Kratko pritisnite za predvajanje/premor glasbe.
- b. Način FM:
 - i. Kratko pritisnite, da začnete samodejno iskanje, drugič kratko pritisnite, da izberete postajo.
 - ii. Vse aktivne frekvence se samodejno shranijo v različne kanale.
- c. Način *Bluetooth*:
 - i. Kratko pritisnite za predvajanje/odmor glasbe.
 - ii. Dolg pritisk bo začel način seznanjanja bluetooth, lučka LED lučka bo hitro utripala »bt« na zaslonu.

6. Viri:

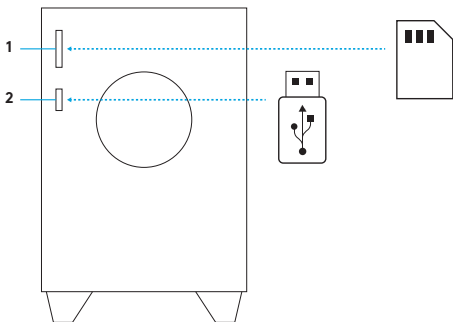
- a. Preklop med načini *Bluetooth*, AUX, DVD, USB/SD in FM. Prikazovalnik LED na plošči nizkotonca bo prikazal povezani način vira.

7. Zviševanje ravni glasnosti

8. Naprej:

- a. Način USB/SD:
 - i. Kratko pritisnite, da izberete naslednjo skladbo.
 - ii. Dolgo pritisnite, da izberete naslednjo mapo.
- b. Način FM:
 - i. Kratko pritisnite, da izberete naslednjo postajo.
 - ii. Dolgo pritisnite, da izberete naslednji shranjeni kanal/postajo.
- c. Način *Bluetooth*: kratko pritisnite, da izberete naslednjo skladbo

LOKALNI VIRI ZVOKA



1. Reža za kartice SD

- i. Za predvajanje zvoka v celoti vstavite SD kartico v režo za SD kartico in izberite vir SD/USB iz daljinskega upravljalnika ali na upravljanju nizkotonca.
- ii. Če želite odstraniti SD kartico, jo preprosto izvlecite iz reže.
- iii. Z607 podpira kartice SDHC do 32 GB z naslednjimi formati zvočnih datotek: MP3, WMA, WAV, APE, FLAC.

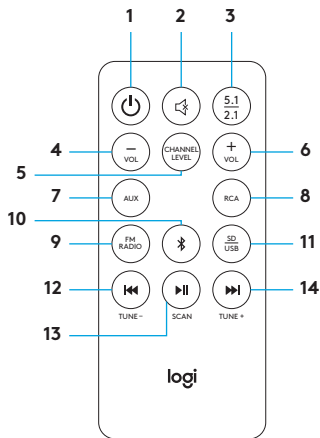
Kartica SD ni vključena

2. Reža za pogone USB

- i. Za predvajanje zvoka vstavite pogon USB v režo za USB in izberite vir SD/USB iz daljinskega upravljalnika ali na upravljanju nizkotonca.
- ii. Če želite odstraniti pogon USB, ga preprosto izvlecite iz reže.
- iii. Z607 podpira pogone USB do 32 GB, formatirane v FAT16 ali FAT32, z naslednjimi formati zvočnih datotek: MP3, WMA, WAV, APE, FLAC.

Pogon USB ni vključen

DALJINSKI UPRAVLJALNIK



1. Stanje pripravljenosti:

Vklopi/izklopi stanje pripravljenosti (sistem se samodejno preklopi v stanje pripravljenosti po 20 min, če ni vhodnega signala, če je vhodni signal zaustavljen ali če je na ravni glasnosti 1kHz).

2. Nemo: Nastavi sistem na nemo.

3. 5.1/2.1: Preklaplja med kanali 5.1 in 2.1, kot je potrebno (samo če vhod podpira kanale 5.1).

4. -Vol:

- Zniža glavno glasnost.
- Ko najprej izberete gumb za nivo kanala, -vol zniža glasnost izbranega kanala.

5. Nivo kanala:

Upravlja glasnost kanalov zvočnikov. Pritisnite enkrat, da se pomaknete skozi sprednja (F) zvočnika, zadnja (R) zvočnika, sredinski (C) zvočnik in nizkotonec (S), izberite kanal in nastavite glasnost enote ali kanala od 5 do -5. Sistem bo shranil nastavitve glasnosti.

6. +Vol:

- a. Poviša glavno glasnost.
- b. Ko najprej izberete gumb za nivo kanala, +vol poviša glasnost izbranega kanala.

7. **AUX:** Izbere vhod AUX 3.5 mm.

8. **RCA/DVD:** Izbere vhod RCA.

9. **FM RADIO:** Izbere FM radio.

10. **Bluetooth/seznanjanje Bluetooth:**

- a. Kratak pritisk izbere način *Bluetooth*.
- b. Dolg pritisk bo začel način seznanjanja *Bluetooth*, lučka LED bo hitro utripala »bt« na zaslonu.

11. **SD/USB:** Izbere vhod SD/USB.

12. Nazaj/prejšnji/uglaševanje-:

- a. V načinu FM Radio:
 - i. Kratko pritisnite, da se pomaknete na prejšnjo postajo.
 - ii. Dolgo pritisnite, da izberete prejšnjo shranjeno postajo.
- b. V načinu *Bluetooth*: kratko pritisnite, da izberete prejšnjo skladbo.
- c. V načinu USB/SD:
 - i. Kratko pritisnite, da izberete prejšnjo skladbo.
 - ii. Dolgo pritisnite, da izberete prejšnjo mapo.

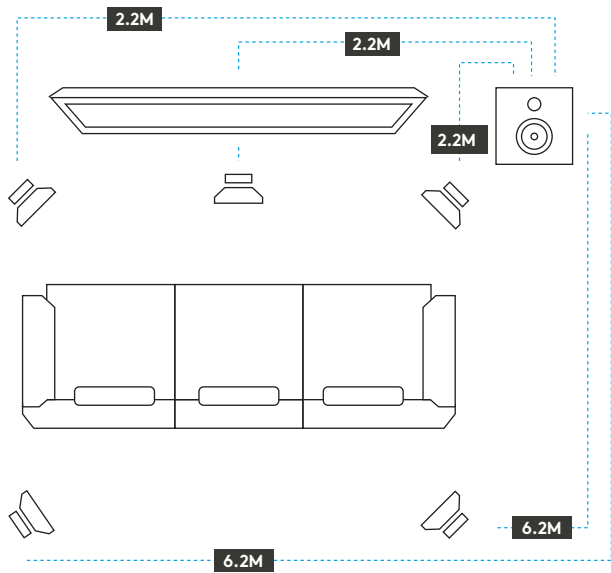
13. Predvajanje/premor/skeniranje:

- a. V načinu FM Radio: Kratko pritisnite, da začnete samodejno iskanje, drugič kratko pritisnite, da izberete postajo.
- b. V načinu *Bluetooth*: Kratko pritisnite za predvajanje/premor glasbe.
- c. V načinu USB/SD: Kratko pritisnite za predvajanje/premor glasbe.

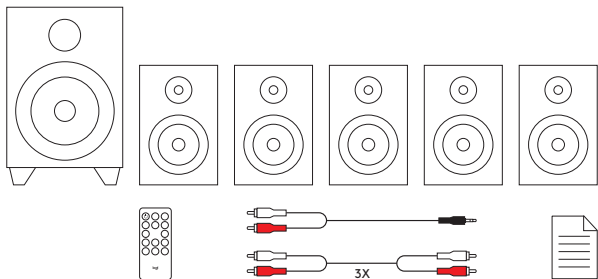
14. Naslednji/uglaševanje+:

- a. V načinu FM Radio:
 - i. Kratko pritisnite, da se pomaknete na naslednjo postajo.
 - ii. Dolgo pritisnite, da se pomaknete na naslednjo shranjeno postajo.
- b. V načinu *Bluetooth*: Kratko pritisnite, da izberete naslednjo skladbo.
- c. V načinu USB/SD:
 - i. Kratko pritisnite, da izberete naslednjo skladbo.
 - ii. Dolgo pritisnite, da izberete naslednjo mapo.

DALJŠI KABEL ZA PRILAGODLJIVO POSTAVITEV.

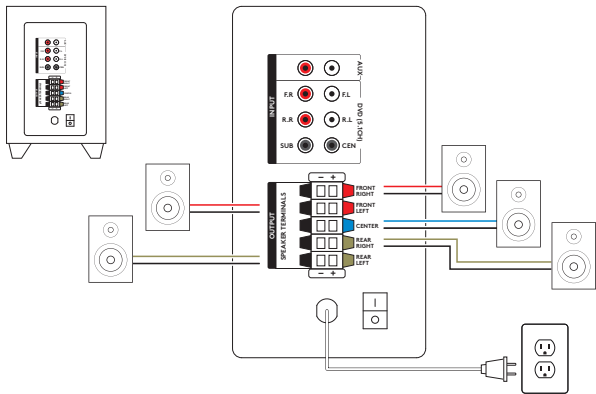


CONȚINUTUL CUTIEI



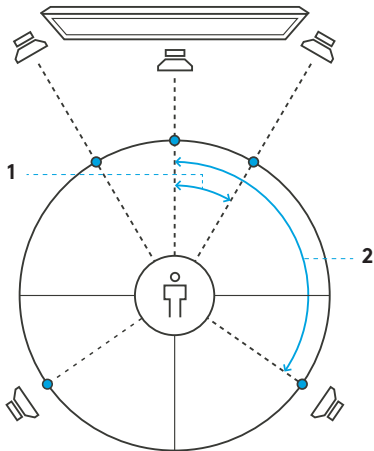
1. Subwoofer cu cablu de alimentare si antenă radio FM
2. Cinci sateliți: doi în față, doi în spate si unul în centru
3. Telecomandă cu baterie tip pastilă
4. Trei cabluri RCA la RCA
5. Un cablu 3,5 mm la RCA
6. Documentație pentru utilizator

SETAREA SISTEMULUI 5.1



1. Conectați fiecare satelit la priza corespunzătoare de pe panoul din spate al subwooferului.
2. Conectați cablul de alimentare la priza de c.a.
3. Porniți sistemul glisând butonul de pe panoul din spate al subwooferului.

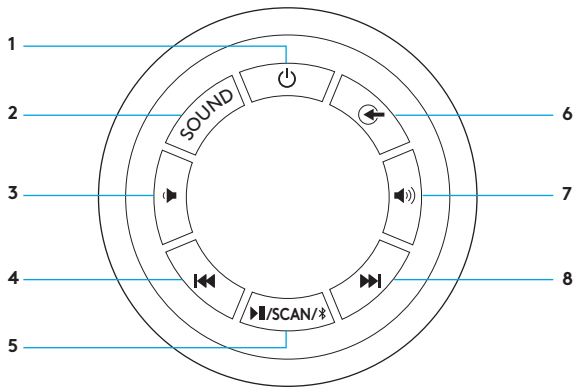
PLASAREA OPTIMĂ A SISTEMULUI 5.1 SURROUND SOUND



1. Pentru un sunet optim, plasați fiecare boxă din față la 30 de grade față de punctul central.

2. Pentru un sunet optim, plasați fiecare boxă din spate la 120 de grade față de punctul central.

BUTOANE DE PE SUBWOOFER



1. În așteptare
2. Sunet
3. Reduceți volumul
4. Înapoi

5. Redare/Pauză/Scanare/
Asociere Bluetooth®
6. Sursa
7. Măriți volumul
8. Înainte

BUTOANE DE PE SUBWOOFER

1. În așteptare:

Activează/Dezactivează modul în așteptare (sistemul trece automat în modul de așteptare după 20 de min. dacă nu există un semnal de intrare audio, dacă semnalul de intrare este întrerupt sau dacă nivelul volumului este la 1 kHz).

2. Sunet:

Schimbă între modul cu canale 5.1 și 2.1 (doar dacă intrarea acceptă canalele 5.1)

3. Reduceți volumul

4. Înapoi:

a. Modul USB/SD:

- i. Apăsați pentru a selecta melodia anterioară.
- ii. Țineți apăsat pentru a selecta folderul anterior.

b. Modul FM:

- i. Apăsați pentru a selecta postul anterior.
- ii. Țineți apăsat pentru a selecta canalul/postul anterior stocat automat.

c. Modul *Bluetooth*: apăsați pentru a selecta melodia anterioară

5. Redare/Pauză/Scanare/Asociere *Bluetooth*:

- a. Modul USB/SD: Apăsați pentru a porni/întrerupe muzica.
- b. Modul FM:
 - i. Apăsați pentru a iniția căutarea automată și apăsați din nou pentru a selecta un post.
 - ii. Toate frecvențele active sunt stocate automat în canale diferite.
- c. Modul *Bluetooth*:
 - i. Apăsați pentru a porni/întrerupe muzica.
 - ii. Dacă țineți apăsat, veți porni modul de asociere *Bluetooth*, iar LED-ul va afișa „bt” pe ecran.

6. Sursa:

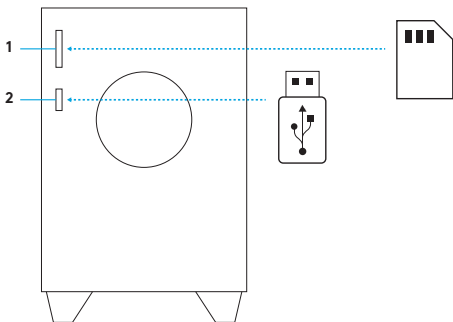
- a. Comutați între modurile *Bluetooth*, AUX, DVD, USB/SD și FM. Ecranul LED de pe panoul subwooferului va indica modul sursă corespunzător.

7. Măriți volumul

8. Înainte:

- a. Modul USB/SD:
 - i. Apăsați pentru a selecta melodia următoare.
 - ii. Țineți apăsat pentru a selecta folder următor.
- b. Modul FM:
 - i. Apăsați pentru a selecta postul următor.
 - ii. Țineți apăsat pentru a selecta canalul/postul următor salvat.
- c. Modul *Bluetooth*: apăsați pentru a selecta melodia următoare.

SURSE LOCALE AUDIO



1. Slot pentru card SD

- Pentru a reda sunete, inserați în întregime cardul SD în slotul pentru cardul SD și selectați sursa SD/USB folosind telecomanda sau butoanele de pe subwoofer.
- Pentru a scoate cardul SD, extrageți-l din slot.
- Z607 este compatibil cu carduri de cel mult 32 GB SDHD, cu următoarele formate de fișiere audio: MP3, WMA, WAV, APE, FLAC.

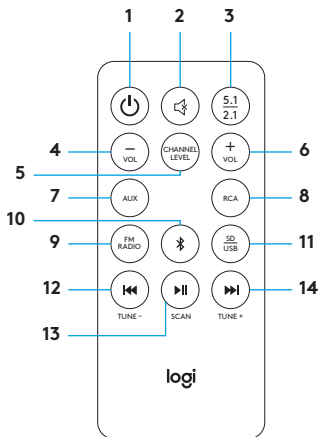
Cardul SD nu este inclus

2. Slot pentru stick USB

- Pentru a reda sunete, inserați în întregime stickul USB în slotul pentru USB și selectați sursa SD/USB folosind telecomanda sau butoanele de pe subwoofer.
- Pentru a scoate stickul USB, extrageți-l din slot.
- Z607 este compatibil cu stickuri USB de până la 32 GB, care sunt formate FAT16, FAT32, și cu următoarele formate de fișiere audio: MP3, WMA, WAV, APE, FLAC.

Unitatea USB nu este inclusă

TELECOMANDĂ



1. În așteptare:

Activează/Dezactivează modul în așteptare (sistemul trece automat în modul de așteptare după 20 de min. dacă nu există un semnal de intrare audio, dacă semnalul de intrare este întrerupt sau dacă nivelul volumului este la 1 kHz).

2. Oprire sunet: Dezactivează sistemul.

3. 5.1/2.1: Comută între canalele 5.1 până la 2.1, după cum este nevoie (doar dacă intrarea acceptă canalele 5.1).

4. -Vol:

- Reduce volumul.
- Dacă selectați mai întâi butonul nivelelor canalelor, -vol reduce volumul canalului selectat.

5. Nivelul canalului:

controlează volumul boxelor din canal. Apăsați o dată pentru a trece prin boxele din față (F), boxele din spate (R), boxa din centru (C) și subwoofer (S), selectați canalul și ajustați volumul acelei unități sau canal de la 5 la -5. Sistemul va salva reglarea sunetului canalului.

6. +Vol:

- Mărește volumul.
- Dacă selectați mai întâi butonul nivelurilor canalelor, +vol mărește volumul canalului selectat.

7. **AUX:** selectează intrarea AUX de 3,5 mm.

8. **RCA/DVD:** selectează intrarea RCA.

9. **RADIO FM:** selectează radio FM.

10. Asociere *Bluetooth/Bluetooth:*

- Apăsați pentru a selecta modul *Bluetooth*.
- Țineți apăsat pentru a porni **modul de asociere Bluetooth**, iar LED-ul va afișa „bt” pe ecran.

11. **SD/USB:** selectează intrarea SD/USB.

12. Piesa anterioară/următoare:

- a. În modul Radio FM:
 - i. Apăsați pentru a merge la postul anterior.
 - ii. Țineți apăsat pentru a selecta postul anterior salvat.
- b. În modul *Bluetooth*: apăsați pentru a selecta melodia anterioară.
- c. În modul USB/SD:
 - i. Apăsați pentru a selecta melodia anterioară.
 - ii. Țineți apăsat pentru a selecta folderul anterior.

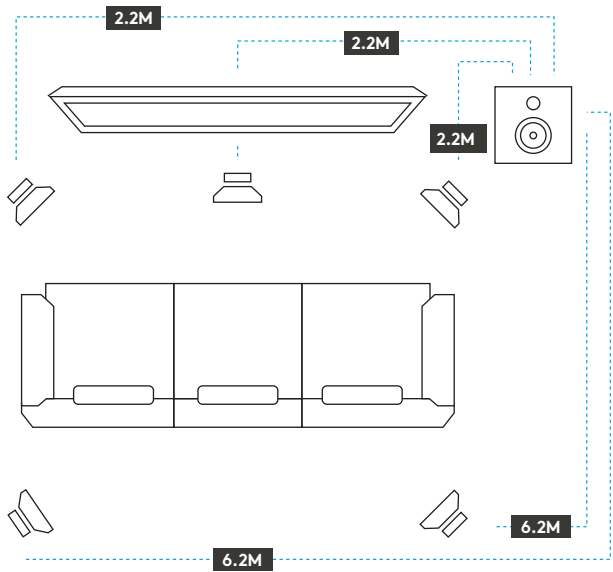
13. Redare/pauză/scanare:

- a. În modul Radio FM: Apăsați pentru a iniția căutarea automată și apăsați din nou pentru a selecta un post.
- b. În modul *Bluetooth*: Apăsați pentru a porni/întrerupe muzica.
- c. În modul USB/SD: Apăsați pentru a porni/întrerupe muzica.

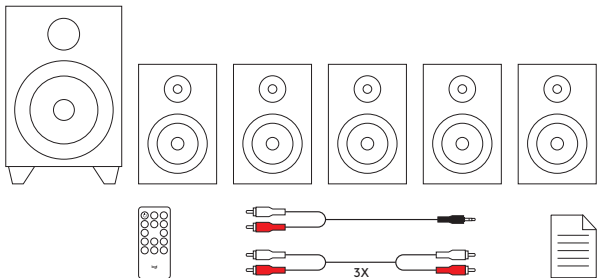
14. Următoarea/Melodie+:

- a. În modul Radio FM:
 - i. Apăsați pentru a merge la postul următor.
 - ii. Țineți apăsat pentru a merge la postul următor salvat.
- b. În modul *Bluetooth*: Apăsați pentru a selecta melodia următoare.
- c. În modul USB/SD:
 - i. Apăsați pentru a selecta melodia următoare.
 - ii. Țineți apăsat pentru a selecta folderul următor.

LUNGIME MAI MARE A CABLULUI PENTRU O POZITIONARE MAI SIMPLĂ

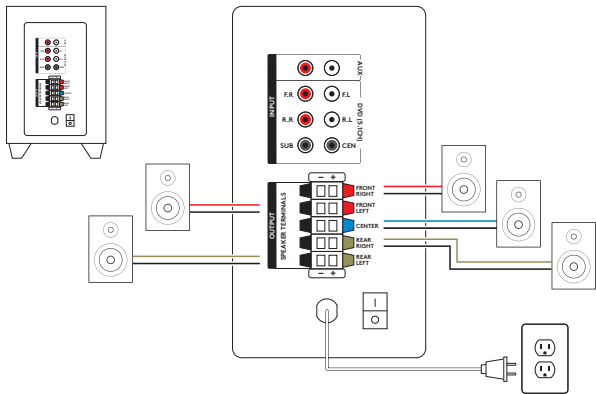


KUTU İÇERİĞİ



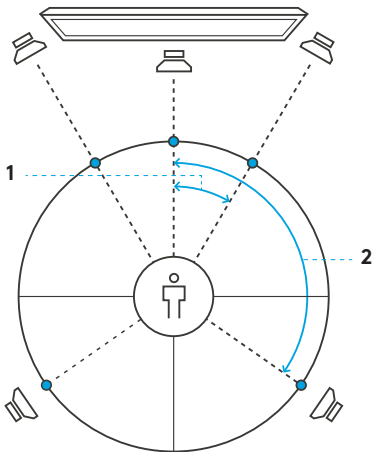
1. Sabit güç kablolu ve FM Radyo Antenli Subwoofer
2. Beş uydu: 2 ön uydu, 2 arka uydu, 1 merkez uydu
3. Düğme pilli uzaktan kumanda
4. Üç adet RCA'dan RCA'ya kablo
5. Bir adet 3,5 mm'den RCA'ya kablo:
6. Kullanıcı belgeleri

5.1 SİSTEM KURULUMU



1. Her bir uyduyu, subwoofer'in arka panelindeki uygun prize takın.
2. Güç kablosunu AC prize bağlayın.
3. Subwoofer'in arka panelindeki düğmeyi kullanarak sistemi açın.

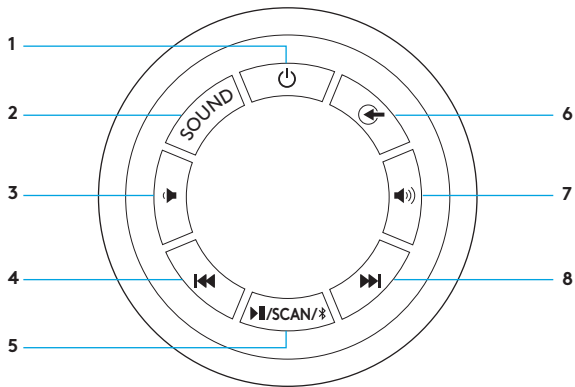
EN İYİ 5.1 SURROUND SES HOPARLÖRÜ YERLEŞİMİ



1. En iyi ses için ön hoparlörü merkez noktaya 30 derece açıyla yerleştirin.

2. En iyi ses için arka hoparlörü merkez noktaya 120 derece açıyla yerleştirin.

SUBWOOFER ÜZERİNDEKİ DENETİMLER



1. Bekleme
2. Ses
3. Sesi azalt
4. Önceki

5. Oynat/Duraklat/Tarat/
Bluetooth® Eşleştirme
6. Kaynak
7. Sesi artır
8. İleri

SUBWOOFER ÜZERİNDEKİ DENETİMLER

1. Bekleme:

Bekleme modunu etkinleştirir/devre dışı bırakır (ses girişi sinyali yoksa, giriş sinyali duraklatılırsa ya da 1 kHz ses seviyesindeyse sistem 20 dakika sonra otomatik olarak bekleme moduna geçer).

2. Ses:

5.1 ve 2.1 kanalları arasında geçiş yapar (yalnızca giriş 5.1 kanalını destekliyorsa)

3. Ses seviyesini düşürme

4. Önceki:

a. USB/SD modu:

- i. Önceki şarkıyı seçmek için kısa basın.
- ii. Önceki klasörü seçmek için uzunca basın.

b. FM modu:

- i. Önceki istasyonu seçmek için kısa basın.
- ii. Otomatik kaydedilen önceki kanalı/istasyonu seçmek için uzunca basın.

c. *Bluetooth* modu: önceki şarkıyı seçmek için kısa basın

5. Oynat/Duraklat/Tarat/Bluetooth Eşleştirme:

- a. USB/SD Modu: Müziği oynatmak/duraklatmak için kısa basın.
- b. FM modu:
 - i. Otomatik arama başlatmak için kısa basın, bir istasyonu seçmek için ikinci kez kısa basın.
 - ii. Tüm aktif frekanslar otomatik olarak farklı kanallara kaydedilir.
- c. *Bluetooth* modu:
 - i. Müziği oynatmak/duraklatmak için kısa basın.
 - ii. Uzunca bastığınızda eşleştirme modu başlar, ekranda LED ışığı hızlıca "bt" şeklinde yanıp söner.

6. Kaynak:

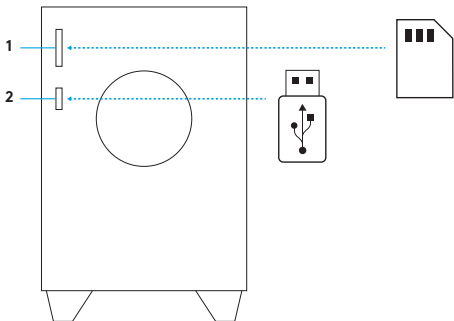
- a. *Bluetooth*, AUX, DVD, USB/SD ve FM modları arasında geçiş. Subwoofer panelindeki LED ekran, ilgili kaynak modunu gösterir.

7. Ses seviyesini artırma

8. Sonraki:

- a. USB/SD modu:
 - i. Sonraki şarkıyı seçmek için kısa basın.
 - ii. Sonraki klasörü seçmek için uzunca basın.
- b. FM modu:
 - i. Sonraki istasyonu seçmek için kısa basın.
 - ii. Kaydedilen sonraki kanalı/istasyonu seçmek için uzunca basın.
- c. *Bluetooth* modu: sonraki şarkıyı seçmek için kısa basın.

YEREL SES KAYNAKLARI



1. SD kart yuvası

- i. Ses oynatmak için SD kartı SD kart yuvasına tamamen yerleştirip uzaktan kumanda ya da subwoofer üzerindeki denetimler yoluyla SD/USB kaynağını seçin.
- ii. SD kartı çıkarmak için yuvadan çekip almanız yeterlidir.
- iii. Z607 aşağıdaki ses dosyası biçimlerinde 32 GB'a kadar SDHC kart desteği sunar: MP3, WMA, WAV, APE, FLAC.

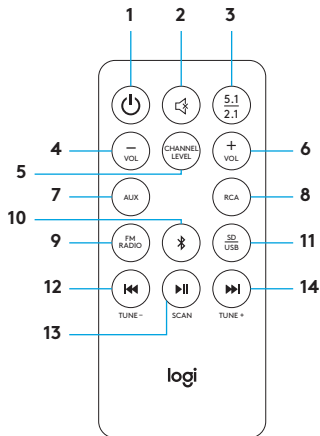
SD kart dahil değildir

2. USB sürücüsü yuvası

- i. Ses oynatmak için USB sürücüyü USB yuvasına yerleştirip uzaktan kumanda ya da subwoofer üzerindeki denetimler yoluyla SD/USB kaynağını seçin.
- ii. USB sürücüyü çıkarmak için yuvadan çekip almanız yeterlidir.
- iii. Z607, aşağıdaki ses dosyası biçimlerinde FAT16 ya da FAT32 biçiminde olan 32GB'a kadar USB sürücü desteği sunar: MP3, WMA, WAV, APE, FLAC.

USB sürücüsü dahil değildir

UZAKTAN KUMANDA



1. Bekleme:

Bekleme modunu etkinleştirir/ devre dışı bırakır (ses girişi sinyali yoksa, giriş sinyali duraklatılırsa ya da 1 kHz ses seviyesindeyse sistem 20 dakika sonra otomatik olarak bekleme moduna geçer).

2. Sessiz:

Sistemin sesini kapatır.

3. 5.1 / 2.1:

Gerektiği gibi 5.1 ve 2.1 kanalları arasında geçiş yapar (yalnızca giriş 5.1 kanalını destekliyorsa).

4. -Vol:

- Ana sesi azaltır.
- Önce kanal düzeyi düğmesini seçerken -vol, seçilen kanalın sesini azaltır.

5. Kanal düzeyi:

Hoparlör kanallarının sesini kontrol eder. Ön (F) hoparlörler, arka (R) hoparlörler, merkez (C) hoparlör ve subwoofer (S) arasında geçiş yapmak için bir kere basın, kanalı seçip ilgili birimin ya da kanalın sesini 5 ila -5 arasında ayarlayın. Sistem, kanal ses ayarını kaydeder.

6. +Vol:

- Ana sesi artırır.
- Önce kanal düzeyi düğmesini seçerken +vol, seçilen kanalın sesini artırır.

7. **AUX:** 3,5 mm AUX girişini seçer.

8. **RCA/DVD:** RCA girişini seçer.

9. **FM RADYO:** FM Radyoyu seçer.

10. **Bluetooth/Bluetooth Eşleştirme:**

- Kısa bastığınızda *Bluetooth* modu seçilir.
- Uzunca bastığınızda *Bluetooth* eşleştirme modu başlar, ekranda LED ışığı hızlıca "bt" şeklinde yanıp söner.

11. **SD/USB:** SD/USB girişini seçer.

12. Geri/Önceki/Tune-:

- a. FM Radyo modunda:
 - i. Önceki istasyona geçmek için kısa basın.
 - ii. Kaydedilen önceki istasyonu seçmek için uzunca basın.
- c. *Bluetooth* modunda: önceki şarkıyı seçmek için kısa basın.
- c. On USB/SD modunda:
 - i. Önceki şarkıyı seçmek için kısa basın.
 - ii. Önceki klasörü seçmek için uzunca basın.

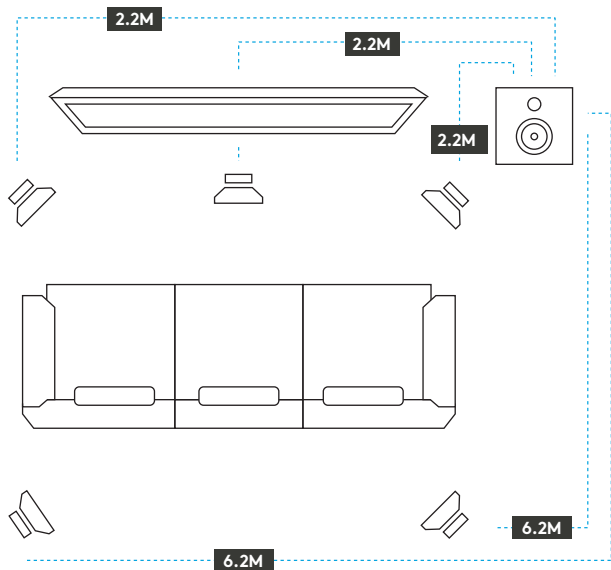
13. Oynat/Duraklat/Tara:

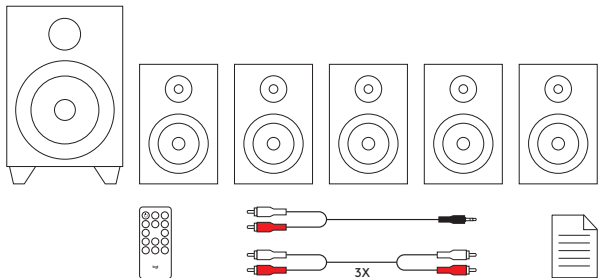
- a. FM Radyo modunda: Otomatik arama başlatmak için kısa basın, bir istasyonu seçmek için ikinci kez kısa basın.
- b. *Bluetooth* modunda: Müziği oynatmak/duraklatmak için kısa basın.
- c. On USB/SD modunda: Müziği oynatmak/duraklatmak için kısa basın.

14. Sonraki/Tune+:

- a. FM Radyo modunda:
 - i. Sonraki istasyona geçmek için kısa basın.
 - ii. Kaydedilen sonraki istasyona geçmek için uzunca basın.
- b. *Bluetooth* modunda: Sonraki şarkıyı seçmek için kısa basın.
- c. On USB/SD modunda:
 - i. Sonraki şarkıyı seçmek için kısa basın.
 - ii. Sonraki klasörü seçmek için uzunca basın.

ESNEK YERLEŐİM İÇİN DAHA UZUN KABLO





1. مضخم صوت مزود بكبل طاقة ثابت وهوائي
راديو FM

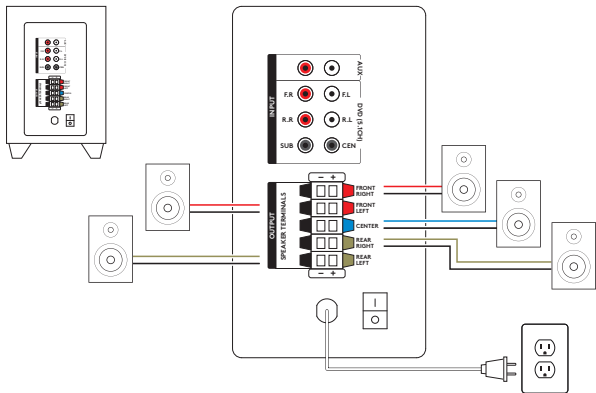
2. خمسة أقمار صناعية - قمران صناعيان أماميان،
وقمران صناعيان خلفيان، وقمر صناعي أوسط

3. وحدة تحكم عن بُعد ذات بطارية خلية
مستديرة الشكل

4. ثلاث كبلات RCA إلى RCA

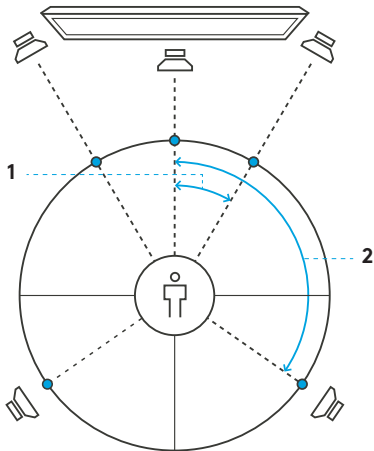
5. كبل توصيل واحد بطول 3.5 ملم إلى RCA

6. وثائق المستخدم



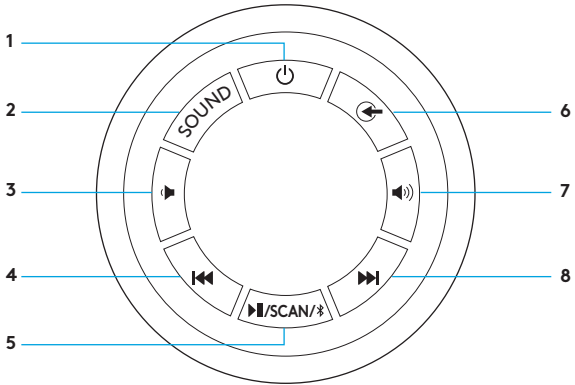
1. قم بتوصيل كل قمر صناعي بالمقبس المقابل له على اللوحة الخلفية لمضخم الصوت.
2. قم بتوصيل سلك الطاقة بمأخذ التيار المتردد.
3. قم بتشغيل النظام من المفتاح الموجود باللوحة الخلفية لمضخم الصوت.

الوضع الأمثل لسماعات الصوت المحيطي ذات 5.1 قناة



1. للحصول على جودة صوت مثلى، ضع كل سماعة خلفية بزاوية 120 درجة من نقطة المنتصف.

2. للحصول على جودة صوت مثلى، ضع كل سماعة أمامية بزاوية 30 درجة من نقطة المنتصف.



5. التّشغيل/الإيقاف المؤقت/البحث/إقران
Bluetooth[®]
6. المصدر
7. زيادة مستوى الصوت
8. التالي

1. وضع الاستعداد
2. الصوت
3. خفض مستوى الصوت
4. السابق

مفاتيح التحكم على مضخم الصوت

1. وضع الاستعداد:
لتنشيط/الغاء تنشيط وضع الاستعداد (ينتقل النظام تلقائيًا إلى وضع الاستعداد بعد 20 دقيقة إذا لم تكن هناك إشارة دخل صوت أو إذا كانت إشارة الدخل في وضع الإيقاف المؤقت أو إذا كانت الإشارة عند مستوى صوت يبلغ 1 كيلوهرتز).

2. الصوت:
للتبديل بين القنوات 5.1 و 2.1 (فقط إذا كان الدخل يدعم 5.1 قناة)

3. خفض مستوى الصوت

4. السابق:

أ. وضع USB/SD:

1. ضغطة قصيرة لتحديد الأغنية السابقة.
2. ضغطة طويلة لتحديد المجلد السابق.

ب. وضع FM:

1. ضغطة قصيرة لتحديد المحطة السابقة.
2. ضغطة طويلة لتحديد المحطة/القناة المحفوظة تلقائيًا السابقة.

ج. وضع Bluetooth: ضغطة قصيرة لتحديد الأغنية السابقة.

5. التشغيل/الإيقاف المؤقت/البحث/إقران Bluetooth:

أ. وضع USB/SD: ضغطة قصيرة لتشغيل/الإيقاف المؤقت للموسيقى.

ب. وضع FM:

1. ضغطة قصيرة لبدء البحث التلقائي، وضغطة قصيرة ثانية لتحديد محطة.

2. يتم تخزين جميع الترددات النشطة تلقائيًا في قنوات مختلفة.

ب. وضع Bluetooth:

1. ضغطة قصيرة لتشغيل/الإيقاف المؤقت للموسيقى.

2. سيؤدي الضغط الطويل إلى بدء وضع إقران Bluetooth، وسيومض مؤشر LED بسرعة لإظهار 'bt' على الشاشة.

6. المصدر:

أ. التبديل بين وضع Bluetooth وAUX وDVD وUSB/SD وFM. وستشير شاشة LED على لوحة مضخم الصوت إلى وضع المصدر ذي الصلة.

7. زيادة مستوى الصوت

8. التالي:

أ. وضع USB/SD:

1. ضغطة قصيرة لتحديد الأغنية التالية.

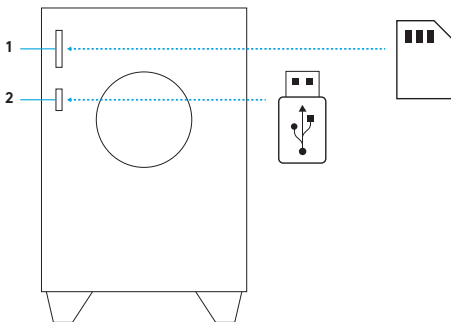
2. ضغطة طويلة لتحديد المجلد التالي.

ب. وضع FM:

1. ضغطة قصيرة لتحديد المحطة التالية.

2. ضغطة طويلة لتحديد المحطة/القناة المحفوظة التالية.

ج. وضع Bluetooth: ضغطة قصيرة لتحديد الأغنية التالية.



1. فتحة بطاقة SD

1. لتشغيل الصوت، أدخل بطاقة SD بشكل كامل في فتحة بطاقة SD وحدد مصدر SD/USB إما من وحدة التحكم عن بُعد أو وحدات التحكم الموجودة على مضخم الصوت.
 2. لإزالة بطاقة SD، اسحبها للخارج من الفتحة المخصصة لها.
 3. تدعم Z607 بطاقات SDHC بسعة تصل إلى 32 جيجابايت بتنسيقات ملفات الصوت التالية: MP3 وWMA وWAV وAPE وFLAC.
- بطاقة SD غير مضمنة

2. فتحة محرك USB

1. لتشغيل الصوت، أدخل محرك USB في فتحة USB وحدد مصدر SD/USB إما من وحدة التحكم عن بُعد أو وحدات التحكم الموجودة على مضخم الصوت.
2. لإزالة محرك USB، اسحبه للخارج من الفتحة المخصصة له.
3. تدعم Z607 محركات USB بسعة تصل إلى 32 جيجابايت بتنسيقات ملفات الصوت التالية: MP3 وWMA وWAV وAPE وFLAC.

محرك USB غير مضمن

1. وضع الاستعداد:

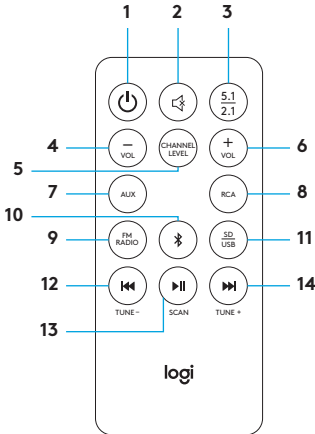
لتنشيط/إلغاء تنشيط وضع الاستعداد (ينتقل النظام تلقائيًا إلى وضع الاستعداد بعد 20 دقيقة إذا لم تكن هناك إشارة دخل صوت أو إذا كانت إشارة الدخل في وضع الإيقاف المؤقت أو إذا كانت الإشارة عند مستوى صوت يبلغ 1 كيلوهرتز).

2. كتم الصوت: لكتم صوت النظام.

3. 2.1 / 5.1: للتبديل بين القنوات 5.1 و 2.1 (فقط إذا كان الدخل يدعم 5.1 قناة).

4. Vol-:

- لخفض مستوى الصوت الرئيسي.
- عند تحديد زر مستوى القناة أولاً، يعمل Vol- على خفض مستوى الصوت للقناة المحددة.



- 5. مستوى القناة:**
للتحكم في مستوى صوت قنوات السماعات. اضغط مرة واحدة للانتقال بين السماعات الأمامية (F) والخلفية (R) والسماعة الوسطى (C) ومضخم الصوت (S) وحدد القناة واضبط مستوى الصوت لهذه الوحدة أو القناة من 5 إلى 5-. سيحفظ النظام ضبط مستوى الصوت للقناة.
- 6. Vol+:**
أ. لرفع مستوى الصوت الرئيسي.
ب. عند تحديد زر مستوى القناة أولاً، يعمل Vol+ على خفض مستوى الصوت للقناة المحددة.
- 7. AUX:** لتحديد دخل AUX مقاس 3.5 ملم.
- 8. RCA/DVD:** لتحديد دخل RCA.
- 9. FM RADIO:** لتحديد وضع راديو FM.
- 10. Bluetooth / إقران Bluetooth:**
أ. ضغطة قصيرة لتحديد وضع Bluetooth.
ب. سيؤدي الضغط الطويل إلى بدء وضع إقران Bluetooth، وسيومض مؤشر LED بسرعة لإظهار 'bt' على الشاشة.
- 11. SD/USB:** لتحديد دخل SD/USB.

12. رجوع/السابق/-Tune:

أ. في وضع راديو FM:

1. ضغطة قصيرة للانتقال إلى المحطة السابقة.

2. ضغطة طويلة لتحديد المحطة المحفوظة السابقة.

ب. في وضع Bluetooth: ضغطة قصيرة لتحديد الأغنية السابقة.

ج. في وضع USB/SD:

1. ضغطة قصيرة لتحديد الأغنية السابقة.

2. ضغطة طويلة لتحديد المجلد السابق.

13. التشغيل/الإيقاف المؤقت/البحث:

أ. في وضع راديو FM: ضغطة قصيرة لبدء البحث التلقائي، وضغطه قصيرة ثانية لتحديد محطة.

ب. في وضع Bluetooth: ضغطة قصيرة لتشغيل/الإيقاف المؤقت للموسيقى.

ج. في وضع USB/SD: ضغطة قصيرة لتشغيل/الإيقاف المؤقت للموسيقى.

14. التالي/+Tune:

أ. في وضع راديو FM:

1. ضغطة قصيرة للانتقال إلى المحطة التالية.

2. ضغطة طويلة للانتقال إلى المحطة المحفوظة التالية.

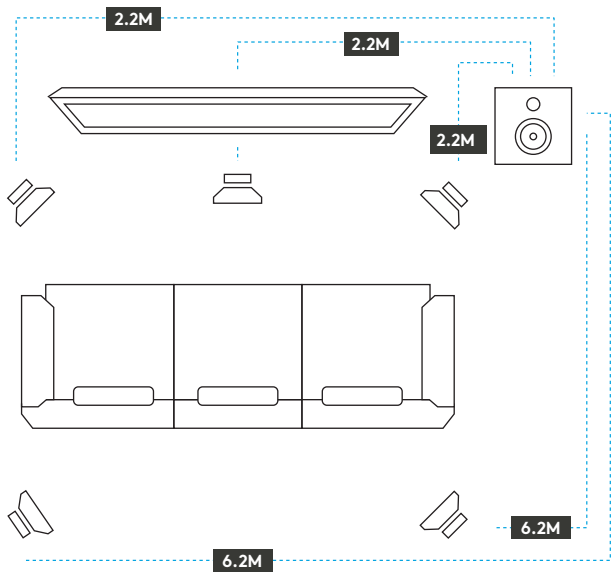
ب. في وضع Bluetooth: ضغطة قصيرة لتحديد الأغنية التالية.

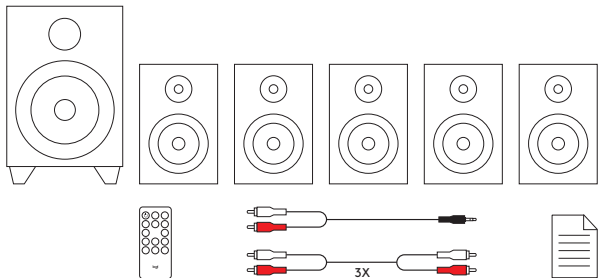
ج. في وضع USB/SD:

1. ضغطة قصيرة لتحديد الأغنية التالية.

2. ضغطة طويلة لتحديد المجلد التالي.

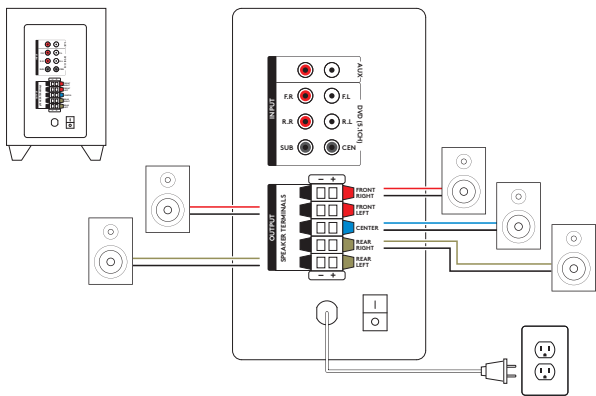
طول كابلات أطول لتحديد الوضع بسهولة





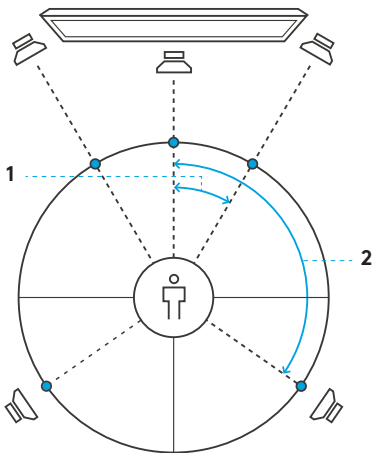
1. סאב-וופר עם כבל חשמל קבוע ואנטנת רדיו FM
2. חמישה לוויינים - 2 לוויינים קדמיים, 2 לוויינים אחוריים, 1 לוויין מרכזי
3. שלט רחוק עם סוללת כפתור
4. שלושה כבלים RCA ל-RCA
5. כבל 3.5 מ"מ ל-RCA
6. תיעוד למשתמש

5.1 הרכבת מערכת



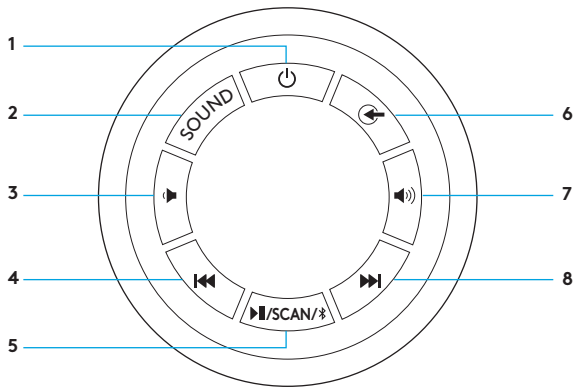
1. חבר כל לווין לתקע המתאים לו בלוח האחורי של הסאב-וופר.
2. חבר חוט חשמל אל יציאת חשמל AC.
3. הדלק את המערכת מהמתג בלוח האחורי של הסאב-וופר.

מיקום אופטימלי של רמקול סראונד 5.1



1.2. להפקת צליל אופטימלי יש למקם כל אחד מהרמקולים האחוריים בזווית של 120 מעלות מנקודת האמצע.

1.1. להפקת צליל אופטימלי יש למקם כל אחד מהרמקולים הקדמיים בזווית של 30 מעלות מנקודת האמצע.



1. המתנה
2. צליל

3. הנמכת עוצמת קול
4. הקודם

5. השמעה/השהייה/סריקה/צימוד
Bluetooth®
6. מקור
7. הגברת עוצמת קול
8. הבא

5. השמעה/השהייה/סריקה/צימוד
Bluetooth®
6. מקור
7. הגברת עוצמת קול
8. הבא

1. המתנה:

הפעלה/השבתה של מצב המתנה (המערכת עוברת באופן אוטומטי למצב המתנה אחרי 20 דקות ללא קבלת אות כניסת שמע, או כאשר אות הכניסה מושהה או כשעוצמת הקול עומדת על רמה של 1kHz).

2. צליל:

מעבר בין 5.1 ל-2.1 ערוצים
(רק אם הקלט תומך ב-5.1 ערוצים)

3. הנמכת עוצמת הקול

4. הקודם:

א. מצב USB/SD:

- i. לחיצה קצרה לבחירת השיר הקודם.
- ii. לחיצה ארוכה לבחירת התיקיה הקודמת.

ב. מצב FM:

- i. לחיצה קצרה לבחירת התחנה הקודמת.
- ii. לחיצה ארוכה לבחירת הערוץ/התחנה הקודמת שנשמרה אוטומטית.

ג. מצב Bluetooth: לחיצה קצרה לבחירת השיר הקודם.

5. השמעה/השהייה/סריקה/צימוד ל-Bluetooth:

א. מצב USB/SD: לחיצה קצרה להשמעה/השהייה של המוזיקה.

ב. מצב FM:

- i. לחיצה קצרה להפעלת חיפוש אוטומטי, לחיצה קצרה שנייה לבחירת תחנה.
- ii. כל התדירים הפעילים נשמרים באופן אוטומטי בערוצים שונים.

ג. מצב Bluetooth:

- i. לחיצה קצרה להשמעה/השהייה של המוזיקה.
- ii. לחיצה ארוכה תגרום להפעלת מצב צימוד ל-Bluetooth, נורית ה-LED תהבהב במהירות עם הכיתוב 'bt'.

6. מקור:

א. מעבר בין המצבים Bluetooth, AUX, DVD, USB/SD ו-FM. תצוגת ה-LED על לוח הסאב-וופר תציג את מצב המקור.

7. הגברת עוצמת הקול

8. הבא:

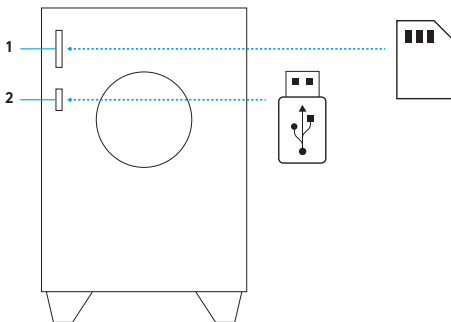
א. מצב USB/SD:

- i. לחיצה קצרה לבחירת השיר הבא.
- ii. לחיצה ארוכה לבחירת התיקיה הבאה.

ב. מצב FM:

- i. לחיצה קצרה לבחירת התחנה הבאה.
- ii. לחיצה ארוכה לבחירת התחנה/הערוץ השמור הבא.

ג. מצב Bluetooth: לחיצה קצרה לבחירת השיר הבא.



1. חריץ כרטיס SD

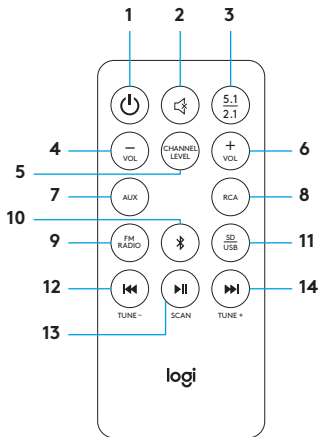
- i. להשמעת אודיו, הכנס כרטיס SD לחריץ כרטיס ה-SD ובחר מקור SD/USB בשלט או בבקורת על הסאב-וופר עצמו.
- ii. להוצאת כרטיס ה-SD, פשוט שלוף אותו מהחריץ.
- iii. Z607 תומך בכרטיסי SDHC בנפח של עד 32GB עם תבניות הקבצים הבאות: MP3, WAV, APE, WMA, FLAC.

כרטיס SD אינו כלול

2. חריץ כונן USB

- i. להשמעת אודיו, הכנס כונן USB לחריץ ה-USB ובחר מקור SD/USB בשלט או בבקורת על הסאב-וופר עצמו.
- ii. להוצאת כונן ה-USB, פשוט שלוף אותו מהחריץ.
- iii. Z607 תומך בכונני USB בנפח של עד 128GB עם מערכות קבצים FAT16, FAT32, FAT16, WMA, MP3, WAV, APE, FLAC. הבאות:

כונן USB אינו כלול



1. המתנה:

הפעלה/השבתה של מצב המתנה (המערכת עוברת באופן אוטומטי למצב המתנה אחרי 20 דקות ללא קבלת אות כניסת שמע, או כאשר את הכניסה מושהה או כשעוצמת הקול עומדת על רמה של 1kHz).

2. השתק: השתקת המערכת.

3. 2.1 / 5.1: מעבר מ-5.1 ל-2.1 ערוצים לפי הצורך (רק כאשר הקלט תומך ב-5.1 ערוצים).

4. Vol-:

- הנמכת עוצמת הקול הראשית.
- כאשר בוחרים קודם את לחצן רמת הערוץ, vol- מנמיך את עוצמת הקול של הערוץ שנבחר.

5. Channel Level: שולט בעוצמת הקול של ערוצי הרמקול. לחץ פעם אחת כדי לעבור בין רמקולים קדמיים (F), רמקולים אחוריים (R), רמקול מרכזי (C) וסאב-וופר (S), בחר ערוץ וכוון את עוצמת הקול של אותה יחידה או ערוץ על טווח של בין 5 ל-5. המערכת תשמור את כיוון עוצמת הקול של הערוץ.

6. Vol+:

- א. הגברת עוצמת הקול הראשית.
- ב. כאשר בוחרים קודם את לחצן רמת הערוץ, vol+ מגביר את עוצמת הקול של הערוץ שנבחר.

7. AUX: בחירת קלט 3.5 מ"מ AUX.

8. DVD/RCA: בחר קלט RCA.

9. FM RADIO: בחר רדיו FM.

10. Bluetooth/צימוד ל-Bluetooth:

- א. לחיצה קצרה לבחירה במצב Bluetooth.
- ב. לחיצה ארוכה תגרום להפעלת מצב צימוד ל-Bluetooth, נורית ה-LED תהבהב במהירות עם הכיתוב 'bt'.

11. SD/USB: בחירת קלט USB/SD.

12. חזור/הקודם/Tune:-

א. במצב רדיו FM:

i. לחיצה קצרה למעבר לתחנה הקודמת.

ii. לחיצה ארוכה לבחירת התחנה השמורה הקודמת.

ב. במצב Bluetooth: לחיצה קצרה לבחירת השיר הקודם.

ג. במצב USB/SD:

i. לחיצה קצרה לבחירת השיר הקודם.

ii. לחיצה ארוכה לבחירת התיקיה הקודמת.

13. השמעה/השהייה/סריקה:

א. במצב רדיו FM: לחיצה קצרה להפעלת חיפוש אוטומטי, לחיצה קצרה שנייה לבחירת תחנה.

ב. במצב Bluetooth: לחיצה קצרה להשמעה/השהייה של המוזיקה.

ג. במצב USB/SD: לחיצה קצרה להשמעה/השהייה של המוזיקה.

14. הבא/Tune+:

א. במצב רדיו FM:

i. לחיצה קצרה למעבר לתחנה הבאה.

ii. לחיצה ארוכה למעבר לתחנה השמורה הבאה.

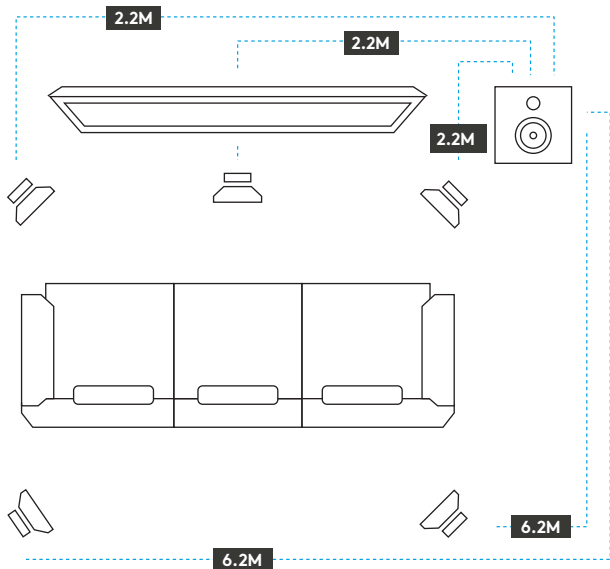
ב. במצב Bluetooth: לחיצה קצרה לבחירת השיר הבא.

ג. במצב USB/SD:

i. לחיצה קצרה לבחירת השיר הבא.

ii. לחיצה ארוכה לבחירת התיקיה הבאה.

כבל ארוך יותר יאפשר מיקום גמיש יותר



www.logitech.com/support/z607



© 2018 Logitech. Logitech, Logi and the Logitech logo are trademarks or registered trademarks of Logitech Europe S.A. and/or its affiliates in the U.S. and other countries. The *Bluetooth*® word mark and logos are registered trademarks owned by the Bluetooth SIG, Inc. and any use of such marks is under license. SD and SDHC Logos are trademarks of SD-3C LLC. All other trademarks are the property of their respective owners.