

ONE FOR ALL

QUICK INSTALLATION GUIDE

SV9015

ENGLISH GUARANTEE TERMS AND CONDITION

UNIVERSAL ELECTRONICS / ONE FOR ALL warrants to the original purchaser that this product will be free from defects in materials and workmanship under normal and correct use for a period of one (1) year from the date of original purchase. This product will be repaired or if necessary replaced free of charge if it has been proven to be defective within the one (1) year warranty period. The forwarding costs are on the account of the owner; the costs of returning the product are on the account of UNIVERSAL ELECTRONICS / ONE FOR ALL.

This warranty does not cover damage or failures caused by products or services not supplied by UNIVERSAL ELECTRONICS / ONE FOR ALL, or which result from not mounting the product according to manual instructions. This also applies when the product has been modified / repaired by others than UNIVERSAL ELECTRONICS / ONE FOR ALL or if a fault is the result from accident, misuse, abuse, neglect, mishandling, misapplication, faulty installation, improper maintenance, alteration, modifications, fire, water, lightning, natural disasters, wrong use or carelessness.

To obtain warranty service during the warranty period, please notice that we need your original purchase receipt so that we may establish your eligibility for service. If you have bought this for purposes which are not related to your trade, business or profession, please remind that you may have legal rights under your national legislation governing the sale of consumer goods. This guarantee does not affect those rights.

- Official NOTE: Where the MAINS plug is used as the disconnect device, the disconnect device shall remain readily operable. In English this means: For safety reasons, please ensure that the power plug (to mains) is easily accessible (not blocked or covered) so it can be used to disconnect the device.
- Please ensure a minimum distance of 5 cm around the apparatus for sufficient ventilation.
- Please ensure that the ventilation is not impeded by covering the ventilation openings with items such as newspapers, tablecloths, curtains, etc.
- Do not place near naked flame sources, such as litghted candles.
- To reduce the risk of fire or electric shocks do not expose this apparatus to rain or moisture, dripping or splashing.
- Use the apparatus only in moderate climates (not in tropical climates).

DEUTSCH GARANTIEBEDINGUNGEN

UNIVERSAL ELECTRONICS / ONE FOR ALL garantiert dem Originalkäufer für den Zeitraum eines Jahres ab dem Datum des Originalkaufs die Material- und Mängelfreiheit dieses Produkts bei normaler und korrekter Benutzung. Dieses Produkt wird kostenlos repariert oder, falls erforderlich, ersetzt, wenn es sich nachweislich innerhalb der Garantiefrist von Ein (1) Jahr als defekt erwiesen hat. Die Versandkosten gehen zu Lasten des Eigentümers, die Kosten für die Rücksendung des Produkts gehen zu Lasten der UNIVERSAL ELECTRONICS / ONE FOR ALL.

Diese Garantie deckt keine Schäden oder Fehler, verursacht von Produkten oder Leistungen, die nicht von UNIVERSAL ELECTRONICS / ONE FOR ALL geliefert wurden, oder die daraus resultieren, dass das Produkt nicht gemäß den Bedienungsanweisungen montiert wurde. Dies findet auch Anwendung, wenn das Produkt von anderen als UNIVERSAL ELECTRONICS / ONE FOR ALL modifiziert / repariert wurde, oder wenn ein Fehler das Ergebnis eines Unfalls, Missbrauchs, falscher Benutzung, Fahrlässigkeit, falscher Anwendung, falscher Installation, unsachgemäßer Wartung, Änderung, Feuer, Wasser, Blitzschlag, Naturkatastrophen oder Unachtsamkeit ist.

Bitte nehmen Sie zur Kenntnis, dass Sie uns für den Erhalt der Geräteleistung während der Garantiefrist Ihre Originalaufquittung vorlegen müssen, damit wir Ihren Anspruch auf die Leistung überprüfen können. Wenn Sie dieses Produkt nicht für den Zweck gekauft haben, die mit Ihrem Handel, Geschäft oder Beruf zusammenhängen, beachten Sie bitte, dass es verbriefte Rechte unter Ihrer staatlichen Gesetzgebung geben kann, die den Verkauf der Verbrauchsgüter regelt. Diese Garantie befreist nicht Ihre Rechte.

- Aus Sicherheitsgründen muss der Netzstecker (am Stromnetz) leicht zugänglich sein (nicht blockiert oder verdeckt), damit das Gerät abgeschaltet werden kann.
- Bitte achten Sie darauf, dass rings um das Gerät zur Sicherstellung einer ausreichenden Belüftung mindestens 5 cm freier Raum bleiben.
- Bitte achten Sie darauf, dass die Belüftungöffnungen nicht durch Gegenstände wie z. B. Zeitungen, Tischtücher, Vorhänge usw. verdeckt sind.
- Stellen Sie kein offenes Licht wie z. B. brennende Kerzen auf das Gerät.
- Setzen Sie das Gerät nicht Regen, Feuchtigkeit, Tropfen und Spritzern aus - besteht Brand- und Stromschlaggefahr!
- Verwenden Sie das Gerät nur in gemäßigtem, nicht in tropischem Klima.

FRANÇAIS CONDITIONS GÉNÉRALES DE GARANTIE

UNIVERSAL ELECTRONICS / ONE FOR ALL garantit à l'acheteur original que ce produit, dans des conditions normales et correctes d'utilisation, sera dépourvu de dysfonctionnement matériel et de vice de fabrication pendant une période d'un (1) an à compter de la date d'achat originale du produit. Si, pendant cette période de garantie d'un (1) an, il devait s'avérer que le produit était défectueux, ce produit sera réparé ou, si nécessaire, remplacé gratuitement. Les frais d'expédition seront à la charge du propriétaire ; les frais de réexpédition seront à la charge de UNIVERSAL ELECTRONICS / ONE FOR ALL.

Cette garantie ne couvre pas les dommages ou les dysfonctionnements provoqués par des produits ou par des services non fournis par UNIVERSAL ELECTRONICS / ONE FOR ALL, ou résultant d'un montage non conforme du produit à ce qui est indiqué dans le manuel d'instructions. Cette règle s'applique également à e produit à été réparé et / ou modifié par d'autres que UNIVERSAL ELECTRONICS / ONE FOR ALL ou si le dysfonctionnement résulte d'un accident, d'une utilisation incorrecte, d'un usage abusif, d'une négligence, d'une mauvaise manipulation, d'une application incorrecte, d'une installation incorrecte, d'une maintenance inadéquate, d'une altération, de modifications, de dommages provoqués par le feu, par l'eau, par un éclair, par une catastrophe naturelle, par une utilisation inadéquate ou par une absence d'entretien.

Pour être en mesure d'obtenir le service de garantie pendant la période de garantie, veuillez noter qu'il nous faut votre bon d'achat (facture) original afin que nous puissions établir si vous pouvez effectivement bénéficier du service de la garantie. Si vous avez acheté ce produit sans raison commerciale ni professionnelle, veuillez noter qu'il est possible que la législation de protection des consommateurs de votre pays vous donne certains droits. Cette garantie n'affectera pas ces droits.

- Pour des raisons de sécurité, assurez-vous que la fiche d'alimentation électrique (secteur) est facilement accessible (qu'elle n'est pas bloquée ou couverte) afin que vous puissiez l'utiliser comme dispositif de déconnexion.
- Vérifiez qu'il existe une distance minimale de 5 cm autour de l'appareil pour assurer une ventilation suffisante.
- Vérifiez que la ventilation n'est pas empêchée par des objets tels que des journaux, des nappes, des rideaux, etc. qui obstruent les ouvertures de ventilation.
- Ne placez pas des sources de flammes nues telles que des bougies allumées sur l'appareil.
- Pour réduire le risque d'incendie ou d'électrocution n'exposez pas cet appareil à la pluie, à l'humidité, à un égouttement ou à des éclaboussures.
- Utilisez l'appareil seulement sous un climat tempéré (pas sous un climat tropical).

ESPAÑOL TÉRMINOS DE LA GARANTÍA

UNIVERSAL ELECTRONICS / ONE FOR ALL garantiza al comprador que producto estará libre de defectos materiales o de fabricación, al menos durante 1 año desde la fecha actual de su adquisición y en caso de que se utilice de un modo normal y correcto. El producto será reparado o reemplazado en caso necesario gratuitamente si se demuestra que era defectuoso dentro del periodo de garantía de cinco (5) años. El coste de remitir el producto será a cargo del propietario; el coste de devolvérselo será a cargo de UNIVERSAL ELECTRONICS / ONE FOR ALL.

Esta garantía no cubre daños ni pérdidas causados por productos o servicios no suministrados por UNIVERSAL ELECTRONICS / ONE FOR ALL, o que hayan sido resultado de no montar el producto de acuerdo con las instrucciones del manual. Esto se aplica igualmente a los casos en que el producto haya sido modificado / reparado por terceros no pertenecientes a UNIVERSAL ELECTRONICS / ONE FOR ALL o en caso de que el fallo sea resultado de accidente, mal uso, abuso, negligencia, manejo o empleo incorrecto, instalación defectuosa, mantenimiento inapropiado, alteración, modificaciones, incendio, acción del agua, rayo, desastres naturales, uso inapropiado o descuido.

Para acceder al servicio de garantía durante el periodo de garantía, tenga por favor en cuenta que necesitamos su recibo de compra original para poder establecer su derecho al servicio. Si ha adquirido este producto con propósitos que no estén relacionados con su comercio, negocio o profesión, por favor recuerde que es posible que según la legislación de su país tenga derechos legales en cuanto a la venta de productos para el consumidor. Esta garantía no afecta a esos derechos.

- Por razones de seguridad, asegúrese de que se pueda acceder fácilmente al enchufe que está conectado a la red eléctrica. Es decir, no debe estar cubierto ni bloqueado, de modo que se pueda utilizar como dispositivo de desconexión.
- Asegúrese de dejar una distancia mínima de 5 cm alrededor del aparato para que disfrute de una ventilación suficiente.
- Asegúrese de que la ventilación no se vea impedida cubriendo los orificios de ventilación con objetos como periódicos, manteles, cortinas, etc.
- No coloque sobre el aparato objetos con llama expuesta (velas encendidas, etc.).
- Para reducir el riesgo de incendio o descargas eléctricas, no exponga este aparato a la lluvia, la humedad, goteos o salpicaduras.
- Utilice el aparato únicamente en climas moderados (no en climas tropicales).

PORTUGUÊS TERMOS E CONDIÇÕES DA GARANTIA

A UNIVERSAL ELECTRONICS INC / ONE FOR ALL garante ao cliente a proteção deste produto no que respeita a defeitos de fabrico de material, dentro de um período de uso correcto e normal de 1 ano a partir da da compra do mesmo produto. Este produto será substituído sem qualquer encargo no caso de ter sido comprovada qualquer avaria dentro do período de 1 ano e após o seu retorno (custos de envio da responsabilidade do consumidor) dentro deste mesmo prazo. Os gastos referentes ao envio ficarão por conta dos proprietários; os gastos de reenvio recairão sobre a UNIVERSAL ELECTRONICS / ONE FOR ALL.

A presente garantia não contempla danos ou falhos causados por produtos ou serviços que não forem fornecidos ou prestados pela UNIVERSAL ELECTRONICS / ONE FOR ALL, assim como danos resultantes de uma montagem do produto que não esteja em conformidade com o manual de instruções. O mesmo se aplica aos casos em o produto tiver sido modificado / reparado por outros que não a UNIVERSAL ELECTRONICS / ONE FOR ALL, ou se determinado falho é consequência de acidentes, uso indevido, abuso, negligência, manuseamento improprio, aplicação indevida, instalação incorrecta, manutenção impropria, alterações, modificações, incêndio, água, relâmpagos, catástrofes naturais, mau uso ou descuido.

Para poder usufruir da assistência gratuita durante o período de garantia, tenha em conta que necessitamos do comprovativo de compra, para que possamos autorizar-lo a dispor do nosso serviço de assistência. Se você comprou este produto para propósitos que não estejam relacionados ao seu negócio ou profissão, por favor, tenha em conta que você pode ter direitos legais baixo a sua legislação nacional que governa a venda de produtos de consumidores. Esta garantia não afecta esses direitos.

- Por motivos de segurança, certifique-se de que a ficha de alimentação (ficha de ligação à corrente eléctrica) se encontra facilmente acessível (não está bloqueada ou tapada), de forma a que possa ser utilizada para desligar o dispositivo.
- Por favor certifique-se de que existe uma distância mínima de 5 cm à volta do aparelho para ventilação suficiente.
- Por favor certifique-se que a ventilação não está obstruída pela cobertura do aparelho com itens como jornais, toalhas, cortinas, etc.
- Não coloque fontes de chamas não protegidas, tais como velas, no aparelho.
- Para reduzir o risco de incêndio ou choques eléctricos não exponha este aparelho a chuva ou humidade, gotejamento ou salpicos.
- Utilize o aparelho apenas em climas moderados (não em climas tropicais).

ITALIANO TERMINI E CONDIZIONI DI GARANZIA

UNIVERSAL ELECTRONICS / ONE FOR ALL garantisce all'acquirente originale che questo prodotto sarà privo di difetti di materiale e di realizzazione se sottoposto ad un utilizzo normale e corretto per un periodo d'un (1) anno dalla data del primo acquisto. Questo prodotto sarà riparato o, se necessario, sostituito senza alcun addebito se verrà dimostrato essere difettoso entro il periodo di garanzia d'un (1) anno. I costi di spedizione sono a carico del possessore; i costi di restituzione del prodotto sono a carico della UNIVERSAL ELECTRONICS / ONE FOR ALL.

Questa garanzia non copre danni o guasti causati da altri prodotti o servizi non forniti dalla UNIVERSAL ELECTRONICS / ONE FOR ALL, o conseguiti ad un montaggio del prodotto non conforme a quanto descritto nel manuale di istruzioni. Questo vale anche se il prodotto è stato modificato / riparato da altra parte diversa da UNIVERSAL ELECTRONICS / ONE FOR ALL, o se un guasto risulta essere conseguenza di incidente, uso scorretto, abuso, negligenza, maneggio mento scorretto, utilizzo scorretto, installazione errata, manutenzione impropria, alterazione, modifiche, incendio, acqua, fulmine, disastri naturali, uso sbagliato o incuria.

Per ottenere l'assistenza in garanzia durante il periodo coperto da questa garanzia è necessario esibire la ricevuta d'acquisto originale, in modo tale da confermare il proprio diritto al servizio. Se ha acquistato questo prodotto per scopi che non si riferiscono al suo mestiere, azienda oppure professione, per favore prenda atto che potrebbe avere diritti legali previsti dalla sua legislazione nazionale che determina la vendita di beni di consumo. Questa garanzia non influisce su questi diritti.

- Per motivi di sicurezza, verificare che la spina elettrica (collegata alla presa) sia facilmente accessibile (non bloccata né coperta), in modo da poterla utilizzare come dispositivo di disconnessione.
- Provvedere ad una sufficiente ventilazione garantendo una distanza minima di 5 cm intorno all'apparecchio.
- Garantire che la ventilazione non sia impedita dalla copertura delle aperture che la consentono con oggetti quali giornali, tovaglie, tende, ecc.
- Non collocare sull'apparecchio fonti di fiamme, come candele, ecc.
- Per ridurre il rischio di incendio o di scosse elettriche non esporre questo apparecchio alla pioggia o all'umidità, all'aazione di gocce di spruzzi. Utilizzare l'apparecchio solo con climi moderati (non climi tropicali).

NEDERLANDS ALGEMENE GARANTIEVOORWAARDEN

UNIVERSAL ELECTRONICS / ONE FOR ALL garandeert de oorspronkelijke koper dat dit product bij normaal en correct gebruik vrij zal zijn van defecten in materiaal en arbeid gedurende een periode van één (1) jaar vanaf de datum van oorspronkelijke aankoop. Dit product zal kosteloos worden gerepareerd of indien nodig vervangen indien het binnen de garantieperiode van één (1) jaar defect blijkt te zijn. De kosten voor het opsturen van het product zijn voor rekening van de eigenaar; de kosten voor het terugzenden van het product zijn voor rekening van UNIVERSAL ELECTRONICS / ONE FOR ALL.

Deze garantie dekt niet de schade of storingen veroorzaakt door producten of diensten die niet door UNIVERSAL ELECTRONICS / ONE FOR ALL zijn geleverd, of die een gevolg zijn van het installeren van het product op een andere wijze dan in de handleiding is voorgeschreven. Dit is ook van toepassing indien het product is gemodificeerd / gerepareerd door anderen dan UNIVERSAL ELECTRONICS / ONE FOR ALL of indien een defect het gevolg is van een ongeluk, misbruik, onjuiste behandeling, vervaarlosing, veronachtzaming, onjuiste toepassing, foutieve installatie, onjuist onderhoud, wijziging, modificaties, brand, water, bliksemslag, natuuravontuur, verkeerd gebruik of slordigheid.

Om voor service onder de termen van deze garantie in aanmerking te komen dient u een origineel aankoopbewijs te overleggen. Indien u dit product gekocht heeft voor doeleinden die niet gerelateerd zijn aan uw werk, bedrijf of beroep, let er dan op dat u eventueel gebruik kunt maken van legale rechten die onder uw nationale wetgeving met betrekking tot consumentenwettigheden vallen. Deze garantie heeft geen effect op die rechten.

- Zorg voor uw veiligheid voor dat de stekker goed bereikbaar is, zodat u deze kunt gebruiken om het apparaat uit te schakelen.
- Zorg voor een minimale ruimte van 5 cm rondom het apparaat voor voldoende ventilatie.
- Beklemmer de ventilatie niet door de ventilatieopeningen te bedekken met kanten, tafellakens, gordijnen, enz.
- Plaats geen open vlammen zoals kaarsen op het apparaat.
- Stel dit apparaat niet bloot aan regen of vocht, druppels of spetters, om de kans op brand elektrische schokken te verkleinen.
- Gebruik het apparaat alleen in een gematigd klimaat (niet in een tropisch klimaat).

DANSK GARANTIBESTEMMELSER OG BETINGELSER

UNIVERSAL ELECTRONICS / ONE FOR ALL garanterer herover for den oprindelige køber, at dette produkt ikke br fremvisse materielle eller tekniske fejl ved normal og korrekt brug inden for en periode af et (1) år fra den oprindelige købsdato. Produktet erstattes u/bs, hvis det har vist sig at være defekt inden for garantiperioden på (1) år. Forsendelsesomkostninger og for ejers rejser; omkostninger i forbindelse med returnersendelse af produktet betales af UNIVERSAL ELECTRONICS / ONE FOR ALL.

Denne garanti dækker ikke beskadigelse eller fejl, der skyldes produkter eller tjenesteydere, der ikke er blevet leveret af UNIVERSAL ELECTRONICS / ONE FOR ALL, eller som er resultat af, at produktet ikke er blevet monteret i henhold til instruktionerne i vejledningen. Dette gælder også, hvis produktet er blevet ændret / reparert af andre end UNIVERSAL ELECTRONICS / ONE FOR ALL, eller hvis en fejl skyldes uheld, forkert brug, misbrug, forsømmelse, forkert håndtering, fejlagtig brug, forkert installation, ukorrekt vedligeholdelse, ændring, modifikationer, brand, vand, lyn, naturskæpper, forkert brug eller skædeskædelse.

Hvis De vil gøre krav på garantien i garantiperioden, skal vi have Deres originale købsnota, så vi kan verificere Deres krav på garanti. Hvis du har købt dette produkt med et formål der ikke har relation til dit erhverv, forretning eller bransje, så husk at du muligvis har legale rettigheder under din nationale lovgivnings bestemmelser om salg af forbrugervarer. Denne garanti påvirker ikke disse rettigheder.

- Af sikkerhedshensyn skal du sikre, at der er fri adgang (ikke blokeret eller tildekket) til strømtilkøbet (til stikkontakten), så det kan bruges til at afbryde enheden.
- Der skal være en minimal afstand på 5 cm omkring apparatet, så der er tilstrækkelig ventilation.
- Sørg for, at ventilationen ikke er blokeret ved at ventilationsåbningerne er lukkede med tng som f.eks. aviser, duge, tæpper e.l.
- Sæt ikke åbne flammekilder som f.eks. tændte stearinlys på apparatet.
- Undgå ikke apparatet for dryppende eller sprøjtende regn eller fugt, da det indebærer risiko for brand eller elektrisk stød.
- Brug kun apparatet i moderate klimaer (ikke i tropiske klimaer).

NORSK GARANTIBETINGELSER OG VILKÅR

UNIVERSAL ELECTRONICS / ONE FOR ALL garanterer dette produktet for materielle og tekniske feil som oppstår ved normal og riktig bruk for en periode på 1 år fra kjøpsdato. Produktet vil bli erstattet kostnadsfritt hvis det viser seg å være defekt innen 1 år. Denne garantien gjelder ikke pakning, emballasje, batterier, frakttjenester og for eierens reiser; kostnadene for returering av produktet bæres av UNIVERSAL ELECTRONICS / ONE FOR ALL.

Denne garantien dekker ikke skader eller feil som skyldes produkter eller tjenester som ikke leveres av UNIVERSAL ELECTRONICS / ONE FOR ALL, eller som skyldes at produktet ikke er montert i henhold til instruksjonene. Dette gjelder også hvis produktet er modifisert/reparert av andre enn UNIVERSAL ELECTRONICS / ONE FOR ALL eller hvis en feil skyldes uheld, utbrugg, misbruk, forsømmelse, feil behandling, gal bruk, feil installasjon, utilitbrigg vedlikehold, forandring, modifisering, brann, vann, lynnedslag, naturkatastrofe, bruk eller skjødeslesing.

For å få service under garantitiden, gjør vi oppmerksom på at vi trenger den originale kvitteringen for å kunne fastslå retten til service. Hvis du har kjøpt dette produktet til formål som ikke har relasjon til ditt erhverv, forretning eller bransje, så husk at du kan ha legale rettigheter etter nasjonale lovgivnings bestemmelser om salg av forbrukervarer. Denne garanti påvirker ikke disse rettigheter.

- Af sikkerhetssrunner må du kontrollere at støpselet (til strømuttaket) er lett tilgjengelig (ikke blokkert eller tildekt), slik at det kan brukes som frakoblingsenheten.
- Pass på at det er en avstand på minst 5 cm rundt apparatet for å oppnå tilstrekkelig ventilasjon.
- Pass på at ventilasjonen ikke er blokkert ved at ventilasjonsåpningene lidekkes av gjenstander som aviser, duker, gardiner osv.
- Ikke sett levende lys, slik som tente stearinlys, på apparatet.
- For å redusere faren for elektrisk støt, må apparatet ikke settes for regn eller fukt, dryp eller sprut.
- Apparatet må bare brukes i et temperert klima (ikke i tropisk klima).

SVENSK GARANTIREGLER OCH VILLKOR

UNIVERSAL ELECTRONICS / ONE FOR ALL lämnar till köparen ett års garanti från inköpsdatum – att denna produkt är felfri avseende material och tillverkning. Om produkten är felaktig under normal användning byttes denna mot en ny utan kostnad för köparen under garanti-tiden. Kostnaderna för avsendning tillkommer ägaren och retureringenskostnaderna tillkommer UNIVERSAL ELECTRONICS / ONE FOR ALL.

Den här garantin täcker inte skador eller fel som orsakats av produkter eller tjänster som inte levereras av UNIVERSAL ELECTRONICS / ONE FOR ALL, eller som orsakas genom att produkten inte monterats enligt bruksanvisningen. Detta gäller även om produkten modifieras/repares av andra än UNIVERSAL ELECTRONICS / ONE FOR ALL eller om en fel uppstår på grund av olycka, misbruk, vanskötsel, felaktigt hantering, felaktigt tillämpande, felaktigt installation, felaktigt underhåll, ändring, modifikationer, brand, vatten, blixnadslag, naturkatastrofer, bruk eller sködeslöshet.

Om du vill få rätt till garantisevnet under garantiperioden måste originalkvittot kunna uppvisas. Om du har köpt denna produkt för ett syfte som inte är beskadat till din bransch, affärsverksamhet eller yrke kom ihåg att du kan ha andra nationella lagar som täcker försäljning av konsumentvar. Denna garanti påverkar inte dessa rättigheter.

- Af säkerhetsskal ser du till att strömkontakten (till elnätet) är lättåtkomlig (inte blockerad eller övertäckt), så att den kan användas till att koppla från enheten.
- For tilrækkelig ventilasjon må det være ein avstand på minst 5 cm: utrymme rundt apparatet.
- Se till att ventilasjonen inte hindras. Täck inte för ventilationsöppningarna med tidningar, dukar, gardiner etc.

- Placera inga öppna lågor, exempelvis tända stearinljus, på apparaten.
- För att minska risken för el-stöt bör apparaten inte sättas för regn eller fukt, dropp eller stänk.
- Använd endast apparaten i tempererade klimatzoner (inte i tropiska klimat).

SUOMI TAKUUEHDOT

UNIVERSAL ELECTRONICS / ONE FOR ALL myöntää tuotteen alkuperäiselle ostajalle materiaali- ja valmistusvirkoja koskevan takuun yhdeksi (1) vuodeksi alkuperäisestä ostajasta, edellyttäen että tuotetta käytetään oikein ja normaalisti tavalla. Tuote korjataan tai vaihdetaan tarvittaessa toiseen maksutta, jos siinä ilmenee vika yhden (1) vuoden takauajan kuluessa. Ostajasta maksaa tuote lähetämisen takuuhuollon.

UNIVERSAL ELECTRONICS / ONE FOR ALL vastaa tuotteen palautusvikouista. Takuu ei kata vahinkoja tai vikoja, jos niitä aiheuttaneet tuotteen tai palvelut on toimittanut joku muu kuin UNIVERSAL ELECTRONICS / ONE FOR ALL tai joi vahinkot tai vikat johtuvat siitä, että tuotetta ei ole asennettu ohjeiden mukaisesti. Takuu ei myöskään päde, jos joku muu muuttaa tuotteen UNIVERSAL ELECTRONICS / ONE FOR ALL: on muuttanut tai korjannut tuotetta tai jos vika on seurausta onnettomuudesta, väärinkäytöstä, epäasianmukaisesta käytöstä, laiminlönnistä, kovakäytännöstä, käyttäjästä, käyttästä väärään tarkoitukseen, virheellisesti asennuksesta, virheellisesti kunnossapidosta, muutoin tekemisestä tuotteen, tuesta, vedestä, salamasta, luonnollisuuksista, käyttövirtteisestä tai huolittomuudesta.

Takuupalveluiden saaminen takuukaikana edellyttää alkuperäisen ostokuitin esittämistä, jotta oikeus palveluun voidaan todeta. Jos olet hankkinut tämän tuotteen tarkoituksella, joka ei liity kauppaan, liiketoimintaan tai ammatin, sinulla saataa olla oikeuksia, jotka perustuvat omaan maasi kansalliseen lainsäädäntöön koskevaan lainsäädäntöön. Tämä takuu ei koske niitä oikeuksia.

- Varmistaa turvallisuussyistä, että (pistorasian kytketty) sähköpistoke on helposti käden ulottuvilla (ei esineiden takana tai peitettynä), jotta sen avulla voi katkaista virran laitteesta.
- Varmistaa, että laitteen ympärille jää 5 cm vapaata tilaa ilmanvaihtoa varten.
- Varmistaa, että ilmanvaihtokäytökön edessä ei ole sanomalehtiä, pöytäliinoja, verhoja tai muita esineitä, jotka haittaavat ilmanvaihtoa.
- Älä aseta laitetta lähelle avotulaa tai muita lämpölähteitä.
- Palo- ja sähköiskovaaran välttämiseksi suojaa läte saleella, kotelusta sekä tippu- ja roiskevedellä.
- Käytä laitetta vain lauhkealla ilmastovyöhykkeellä, ei tropiikissa.

Ελληνικά Εγγύηση

UNIVERSAL ELECTRONICS INC./ONE FOR ALL εγγυείται στον αρχικό αγοραστή τη αυτή το προϊόν free πρόθεσης να παραδοθούν προβλήματα σε σχέση με το υλικό και την κατασκευή του κάτω από φυσιολογικές συνθήκες χρήσης για την χρονική περίοδο ενός (1) έτους από τη στιγμή που ολοκληρωθεί ο αγώνας. Ο πρώην ιδιοκτήτης και οι κληρονόμοι θα αντικαταστήσει χωρίς χρέωση τον αγοραστή ή ένα εξουσιοδοτημένο μέσο επί διαρκούς εγγύησης του ενός (1) έτους. Α μεταρροική ερώδα θα διαρρούν τον κωτικό. Ο ερώδα επιροποροί διαρρούν τη UNIVERSAL ELECTRONICS/ONE FOR ALL.

εγγύηση δεν καλύπτει ζημία ή η λειτουργία που προκαλείται από προημιό ή υπηρεσίες που δεν προέρχονται από τη UNIVERSAL ELECTRONICS/ONE FOR ALL ή που προκύπτουν από ένα κοινό πρόβλημα του προημιό σύμφωνα με τις οδηγίες χρήσης. Αυτή ηρώδα αφορά και σε περιπτώσεις όπου το προϊόν έχει μεταποιηθεί ή επανוקαταστή από άλλους κατ' από τη UNIVERSAL ELECTRONICS/ONE FOR ALL ή αν το υλικό οροκείται σε ολλυρία, κακή εγκατάσταση, βλάβη, κακή εφαρμογή, κακή εγκατάσταση, κακή εφαρμογή, μεταρροική, τροποποίηση, φθορά, νεφί, φυσικές καταστροφές, κακή χρήση ή αροροροέ.

Για να αποκτήσετε εγγύηση service για τη διάρκεια της περιόδου εγγύησης, παρακαλώ βεβαιώστε ότι έχετε τον πρωτότυπο ή ερωδα την απόδειξη αγώνας με το ερωδα βεβαιώστε service. Αβ ερωδα ερωδα αυτή το προϊόν free υπηρεσίες που δεν οροκούνται με την εγγύηση ερωδα ερωδα ερωδα ερωδα ερωδα, παρακαλώ τη βεβαιώστε τη ηρωδα να ερωδα: γωική βεβαιώστε βάση της βεβαιώστε που κωική από κωική από για την ηρωδα κατασκευαστικού ερωδα. εγγύηση αυτή δεν επηρεάζει αυτά τα δικαιώματα.

- Για λόγους ασφαλείας, βεβαιωθείτε ότι δεν ερωδα(εται η πρόωση στο βύσμα τροφοδοσίας (συνδεδεμένο με παροχή τροφοδοσίας), ώστε να είναι δυνατή η αποσύνδεση της συσκευής.
- Προβείτε ότι υπάρχει ένα ελάχιστο απόσταση 5 εκ. γύρω από τη συσκευή για ερωδα εξερωδα. Ο ερωδα, παρακαλώ τη βεβαιώστε τη ηρωδα να ερωδα: γωική βεβαιώστε βάση της βεβαιώστε που κωική από κωική από για την ηρωδα κατασκευαστικού ερωδα. εγγύηση αυτή δεν επηρεάζει αυτά τα δικαιώματα.
- Βεβαιωθείτε ότι η εξερωδα ερωδα από αντικείμενα που καλύπτουν τη ερωδα εξερωδα ερωδα ερωδα, τροποποιήματα, κορπίτες, κτλ.
- Μην τοποθετείτε πάνω στη συσκευή πηγές γωικής φώνας, όπως αναμμένα κεριά.
- Για να μειωθεί ο κίνδυνος πυρκαγιάς ή ηλεκτροκρούσης, μην εκτεθείτε τη συσκευή σε βροχή ή υγρασία, ή σε σταγόνες ή πτώσεις υγρού.
- Χρησιμοποιείτε τη συσκευή μόνο σε ήπια κλίματα (όχι σε τροπικά κλίματα).

РУССКИЙ ГАРАНТИЯ КОМПАНИИ

"UNIVERSAL ELECTRONICS INC." /ONE FOR ALL на издании "УНИВЕРСАЛЬНЫЙ" гарантирует первому покупателю, что этот продукт не будет содержать дефектов в материалах и отделе при обычном и правильном использовании в течение 1 (одного) года с даты начальной покупки. Этот продукт будет бесплатно заменен, если он окажется неисправным в течение 1 (одного) года гарантийного срока. Эта гарантия не распространяется на картонные коробки, футляры для переноски, элементы питания, сломанные или поврежденные корпуса или любые другие изделия, используемые в связи с изделием. Любое дополнительное требование, отличное от указанного выше, исключается. Обратите внимание на то, что нам необходима квитанция о покупке с тем, чтобы мы могли решить вопрос о возможности обслуживания. В том случае, если Вы приобрели данный продукт с намерениями, связанными с Вашим бизнесом, профессиональными потребностями или для продажи, пожалуйста, примите к сведению, что необходимо иметь специальное разрешение от государственных органов на продажу конечному покупателю. Данная гарантия не является соответствующим разрешением.

- В целях безопасности убедитесь, что электропроводка (к электростанции) легкодоступна (не заблокирована и не накрыта), чтобы она могла быть легко отключена.
- Для обеспечения достаточной вентиляции необходимо установить устройство на расстоянии как минимум 5 см от окружающих предметов.
- Убедитесь, что вентиляционные отверстия не перекрыты такими предметами как газеты, карттеры, занавески и др.
- Не допускайте источников открытого огня, например горящие свечи, на устройство.
- Во избежание риска возгорания или электрошока не подвергайте прибор воздействию воды, высокой влажности, избегайте попадания капель или брызг.
- Используйте устройство только в условиях умеренного климата (не используйте устройство в условиях тропического климата).

TÜRKÇE GARANTI

UNIVERSAL ELECTRONICS / ONE FOR ALL, ürünü ilk satın alan kişiye, bu ürünü, satın alma tarihinden itibaren bir (1) yıllık süre içinde normal ve doğru kullanımında malzeme ve işçilik hataları kırmeveyençijleri garanti etmektedir. Bir (1) yıllık garanti süresi içinde arızalı olduysa teslim edildikleri bu ürün onarılacak ya da gereksiznya değıstirilecektir. Ürünün gönderilmesi masraflı, ürünün salihliene, geri gönderilmesi masraflı da UNIVERSAL ELECTRONICS / ONE FOR ALL'a aittir.

Bu garanti UNIVERSAL ELECTRONICS / ONE FOR ALL tarafından sağlanmaya ünlürlü ya da hizmetlerin neden olduđu ya da ürünü, klavuzdaki talimatlarla uyum olarak monte edilimesinden kaynaklanan hasarları ya da arızaları kapsamazkadar. Bu kapsam dışı durumlar, aynı zamanda ürün, UNIVERSAL ELECTRONICS / ONE FOR ALL dışındaki kişilerce değıstirildiğinde / onarıldığında ya da arıza, bir kaza, yanlış kullanım, kötü kullanım, ihmel, yanlış tulumla, yanlış uygulama, hatalı montaj, uyum olmayan bakım, değıstiklik, ürün üzerindeki oynama, yangın, su, yıldırım çarpması, doğal afetler, yangın yangını ya da dikatsizliklerin kaynaklandığında da geçerlidir.

Garanti süresi içinde garanti hizmeti almak için lütfen hizmet almayı hakkınız olduğunuzu ispatlayacak orijinal satın alma belgenize gerekisimin karşılamaya unutmamınız. Bu belgeyi kullanarak, bir karesizlik için ya da mesleğinde ilgili olmayan bir amaç için satın aldığınız, tüketici malımların satışıyla ilgili ulusal yasalarmıza bağlı yasal haklara sahip olabilirsiniz. Bu garanti, ilgili haklarınıza etkilememektedir.

- Güvenlik nedenleriyle, elektrik ekleme bağıntısının kesilmesi için (sebekeye bağlı) için kolay erişilebilir olduğundan (üzzerinde engel veya kapak olmaksızın) emin olunuz.
- Yeteli havalandırma sağlanmasını için cihaz etrafından en az 5 cm lik boşluk bırakınız.
- Havalandırma açıklıklarını, gazete, masa örtüsü, perde vs. gibi objelerle tıkanarak havalandırmanın engellenmediğinden emin olun.
- Çihazın üzerine yanam gibi açık alev kaynakları yerleştirmeyin.
- Yangın ya da elektrik çarpması riskini en aza indirmek için bu ürünü yağmura, neme, su sıçramasına ya da damlamasına maruz bırakmayın.
- Çizme yalnızca orijinal kılımlarla kullanılmalı (tırnak kılımlar değıli).

POLSKI GWARANCJA

UNIVERSAL ELECTRONICS / ONE FOR ALL gwarantuje pierwotnemu nabywcy, że w produkcji nie wystąpią żadne wady materiałowe ani produkcyjne podczas normalnego i prawidłowego użytkowania przez okres jednego (1) roku od daty zakupu. Jeśli w ciągu tegoż jednego (1) roku okresu gwarancyjnego wystąpią wady w produkcie, zostanie ono oddane do naprawy lub bezpłatnie wymieniony. Koszty przesyłu pokrywa właściciel; koszty odesłania produktu pokrywa firma UNIVERSAL ELECTRONICS / ONE FOR ALL.

Niniejsza gwarancja nie obejmuje uszkodzeń ani usterek spowodowanych przez użytkownika lub usługi niedostarczane przez UNIVERSAL ELECTRONICS / ONE FOR ALL, lub wynikłe z instalacji niezgodnej z instrukcją obsługi. Dotyczy to także przypadków, kiedy produkt jest modyfikowany / naprawiany przez innę firmę, niż UNIVERSAL ELECTRONICS / ONE FOR ALL, lub jeśli przyczyną usterek jest wada, niewłaściwe użycie, nadużycie, zaniedbanie, niewłaściwoda obsługa, niewłaściwe stosowanie, błędna instalacja, nieprawidłowa konserwacja, zmiana, modyfikacje, ogień, woda, blyskawica, kleski żywiołowe, nieprawidłowe użytkowanie lub niebezpieóst.

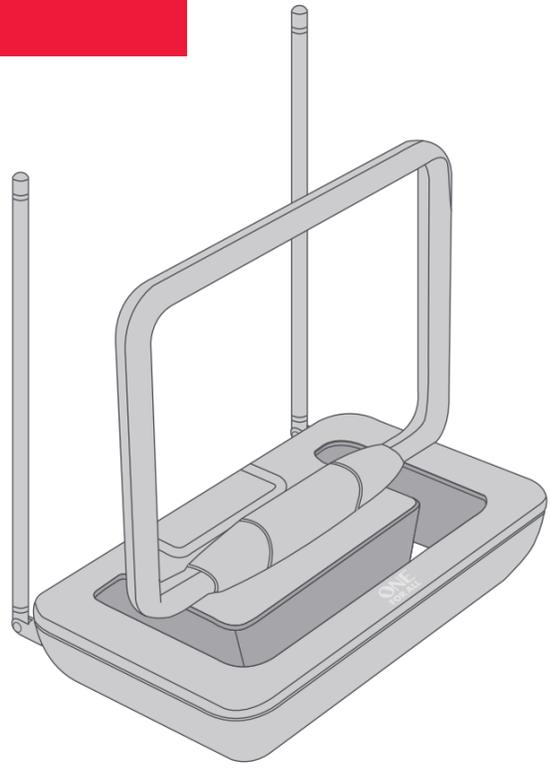
Aby skorzystać z usługi gwarancyjnej w okresie gwarancyjnym, należy posiadać oryginalny dowód zakupu, co umożliwi nam określenie uprawnień sprzedawcy. W razie zakupu tego produktu do celów niezwiązanych z pracą, działalnością lub zawodem należy pamiętać, że może przysługiwać prawo w ramach przepisów krajowych regulujących sprzedaż towarów konsumpcyjnych. Niniejsza gwarancja nie narusza tych praw.

- Ze względów bezpieczeństwa należy upewnić się, że przewód zasilania (do gniazdka) jest łatwo dostępny (nie jest blokowany lub zasłonięty), tak, aby można go było użyć do odłączenia urządzenia.
- Zostawić minimum 5 cm przestrzeni wokół urządzenia, aby zapewnić odpowiednią wentylację.
- Uważać, aby nie blokować wentylacji, przykręcając otwory wentylacyjne gazeta, obrusem, zasłoną, itp.
- Nie stawiać na urządzeniu źródeł otwartego płomienia, np. zapalających świeczek.
- W celu zmniejszenia ryzyka pożaru czy porażenia, należy chronić urządzenie przed deszczem, wiatrem, kapaniem i spryskiwaniem.
- Urządzenia można używać tylko w klimatach umiarkowanych (nie w klimatach tropikalnych).

ČESKÝ ZÁRUKA

UNIVERSAL ELECTRONICS / ONE FOR ALL zaručuje původnímu zákazníkovi, že tento výrobek nebude při normálním a správném používání obsahovat vady materiálu a zpracování po dobu jednoho (1) roku od data zakupu. Pokud výrobek vykáže vadu v průběhu záruční doby jednoho (1) roku, bude bezplatně opraven, nebo v případě potřeby - vyměněn. Přípravny náklady hrađi vlastník, náklady na vrácení výrobku hrađi společnost UNIVERSAL ELECTRONICS / ONE FOR ALL.

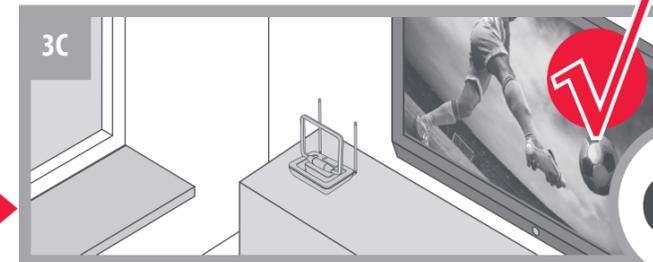
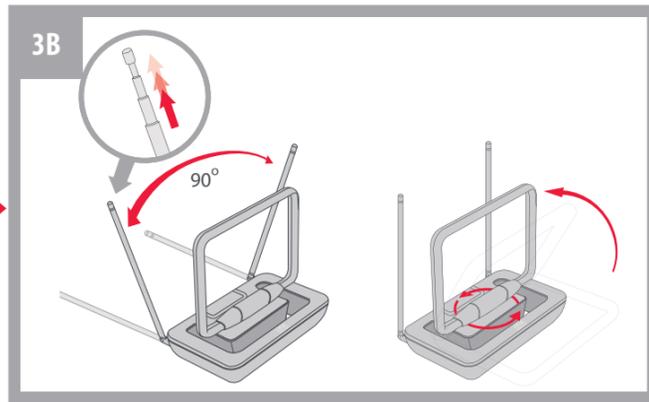
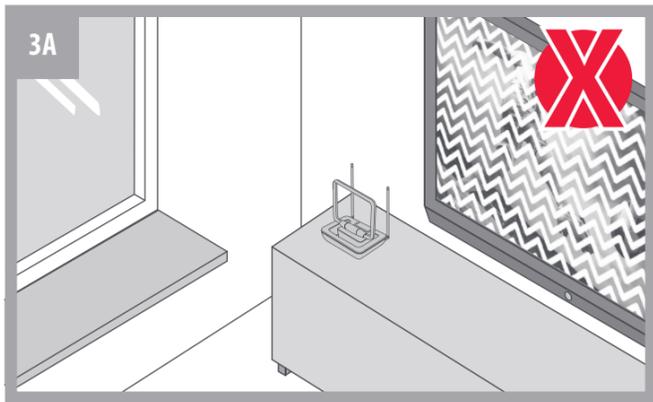
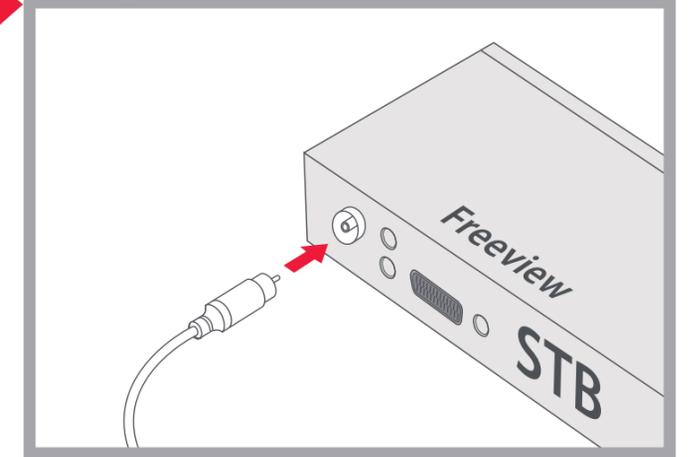
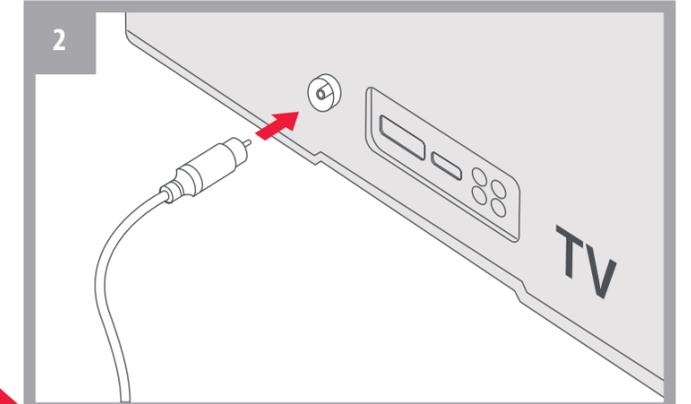
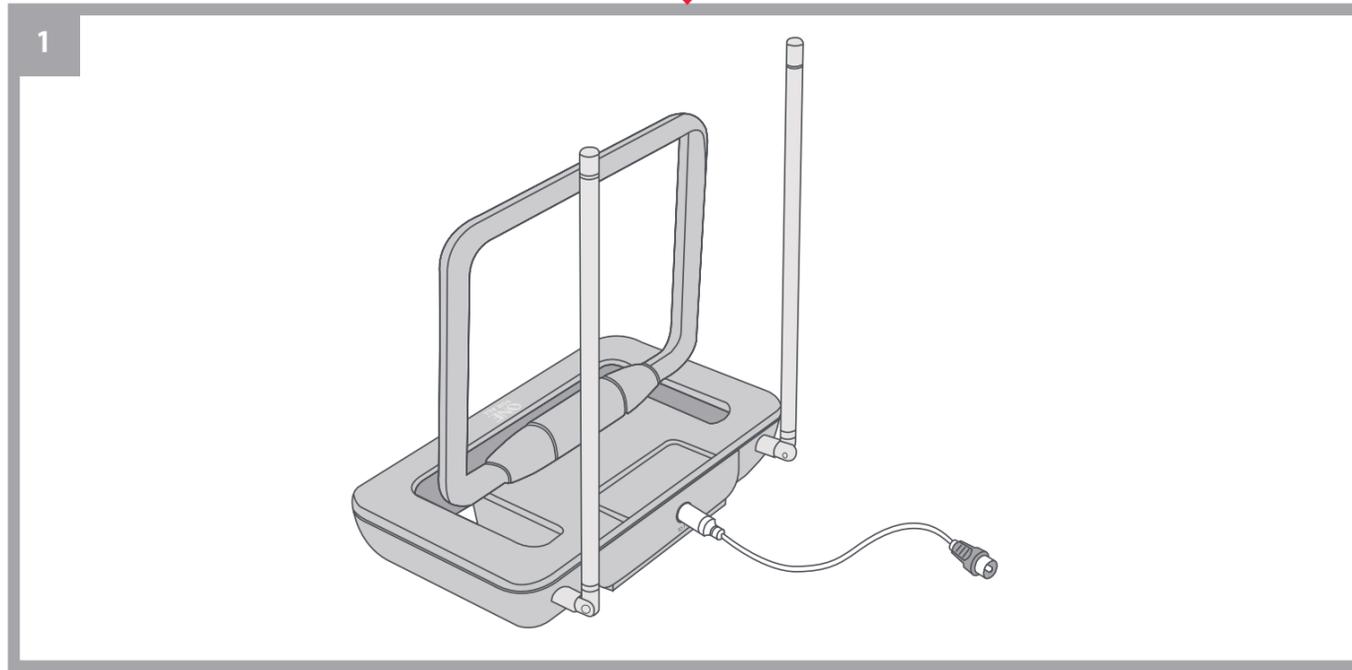
Záruka nepokryvá poškození či poruchy způsobené výrobky či službami od jiných dodavatelů této společnosti UNIVERSAL ELECTRONICS / ONE FOR ALL, nebo způsobené montáží výrobku, při které nebyly dod



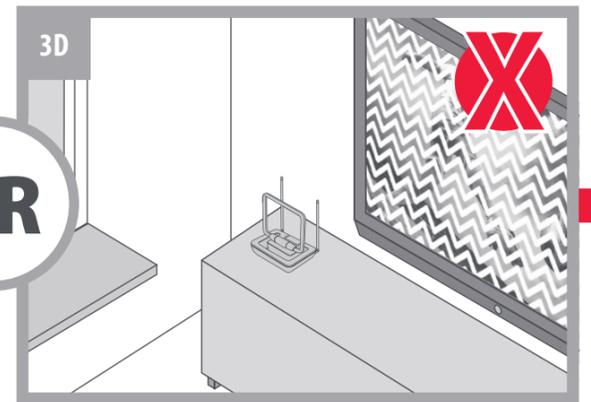


 SV9015
 710730
 RDN-1260216
 Universal Electronics BV - Europe & International
 P.O. Box 3332, 7500 DH Enschede
 The Netherlands

START



FINISH



WWW.ONEFORALL.COM/TIPS-AND-TRICKS

FINISH

